

(12)

Recherchenbericht

(Österreichische Patentanmeldung)

(21) Anmeldenummer: A 554/2010
(22) Anmeldetag: 07.04.2010
(88) Recherchenbericht
veröffentlicht am: 15.07.2012

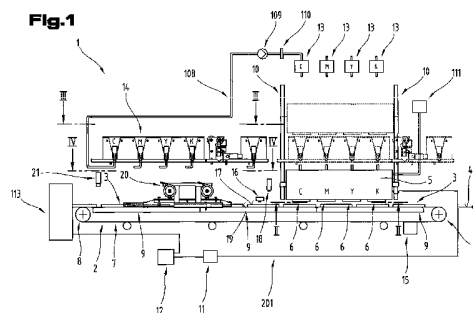
(51) Int. Cl. : **B41J 2/21** (2006.01)
B41J 11/00 (2006.01)
B41M 3/06 (2006.01)

(56) Entgegenhaltungen:
EP 1433616 A1 US 6067996 A
US 6525724 B1

(73) Patentanmelder:
DURST PHOTOTECHNIK DIGITAL TECH-
NOLOGY GMBH
A-9900 LIENZ (AT)

(54) TINTENSTRAHLDRUCKVORRICHTUNG UND VERFAHREN ZUM DRUCKEN VON MEHRFARBIGEN BILDERN

(57) Die Erfindung betrifft eine Tintenstrahl Druckvorrichtung (1) zum Drucken mehrfarbiger Bilder mit einer im Wesentlichen horizontal angeordneten Transporteinrichtung (2) zum Bewegen von darauf liegenden, zu bedruckenden Druckteilen (3) in einer Vorschubrichtung (4) und mit einer oberhalb der Transporteinrichtung (2) angeordneten Druckkopfanordnung (5), die während des Druckvorganges relativ zur Transporteinrichtung (2) stationär angeordnet ist. Im eingangsseitigen Bereich der Transporteinrichtung (2) ist eine Kamera (21) zur Aufzeichnung von Bildern der Druckteile (3) angeordnet, wobei die Steuereinrichtung (12) mit einer Software zur automatischen Bilderkennung ausgebildet ist und die Bilddaten des zu druckenden Bildes entsprechend der Form und Ausrichtung des Druckteiles (3) transformiert werden können.



Klassifikation des Anmeldegegenstands gemäß IPC: B41J 2/21 (2006.01); B41J 11/00 (2006.01); B41M 3/06 (2006.01)		
Klassifikation des Anmeldegegenstands gemäß ECLA: B41J 2/21D; B41J 11/00L; B41J 11/00P; B41M 3/06		
Recherchierter Prüfstoﬀ (Klassifikation): B41J, B41M		
Konsultierte Online-Datenbank: EPODOC, WPI, TXTDE, TXTEN		
Dieser Recherchenbericht wurde zu den am 7. April 2010 eingereichten Ansprüchen 1-8 erstellt.		
Kategorie ³	Bezeichnung der Veröffentlichung: Ländercode, Veröffentlichungsnummer, Dokumentart (Anmelder), Veröffentlichungsdatum, Textstelle oder Figur soweit erforderlich	Betreﬀend Anspruch
X	EP 1433616 A1 (SHIMA SEIKI MFG., LTD) 30. Juni 2004 (30.06.2004) Zusammenfassung; Figuren 1-4; Beschreibung der Figuren; Ansprüche 1-5;	1-8
A	US 6067996 A (WEBER ET AL.) 30. Mai 2000 (30.05.2000) Zusammenfassung; Figuren 3-4; Beschreibung der Figuren; Ansprüche 1-4, 6-7, 9-14, 16-17;	1-8
A	US 6525724 B1 (TAKAMI) 25. Februar 2003 (25.02.2003) Zusammenfassung; Figuren 2-3; Beschreibung der Figuren; Ansprüche 1, 3, 5-7, 12, 17-18;	1-8
Datum der Beendigung der Recherche: 3. Mai 2012		<input type="checkbox"/> Fortsetzung siehe Folgeblatt Prüfer(in): STOLL J.
³ Kategorien der angeführten Dokumente: X Veröffentlichung von besonderer Bedeutung: der Anmeldegegenstand kann allein aufgrund dieser Druckschrift nicht als neu bzw. auf erfinderischer Tätigkeit beruhend betrachtet werden. Y Veröffentlichung von Bedeutung: der Anmeldegegenstand kann nicht als auf erfinderischer Tätigkeit beruhend betrachtet werden, wenn die Veröffentlichung mit einer oder mehreren weiteren Veröffentlichungen dieser Kategorie in Verbindung gebracht wird und diese Verbindung für einen Fachmann naheliegend ist. A Veröffentlichung, die den allgemeinen Stand der Technik definiert. P Dokument, das von Bedeutung ist (Kategorien X oder Y), jedoch nach dem Prioritätstag der Anmeldung veröffentlicht wurde. E Dokument, das von besonderer Bedeutung ist (Kategorie X), aus dem ein älteres Recht hervorgehen könnte (früheres Anmeldedatum, jedoch nachveröffentlicht, Schutz ist in Österreich möglich, würde Neuheit in Frage stellen). & Veröffentlichung, die Mitglied der selben Patentfamilie ist.		