



## (12) 发明专利申请

(10) 申请公布号 CN 103402457 A

(43) 申请公布日 2013. 11. 20

(21) 申请号 201180069116. 5

A61C 19/06(2006. 01)

(22) 申请日 2011. 03. 09

(85) PCT申请进入国家阶段日  
2013. 09. 09

(86) PCT申请的申请数据  
PCT/US2011/027740 2011. 03. 09

(87) PCT申请的公布数据  
W02012/121720 EN 2012. 09. 13

(71) 申请人 高露洁一棕榄公司  
地址 美国纽约州

(72) 发明人 M. 帕特尔 T. J. 博伊德  
E. J. 希门尼斯 S. 肯尼迪

(74) 专利代理机构 中国专利代理(香港)有限公司  
72001  
代理人 肖日松 胡斌

(51) Int. Cl.  
A61C 15/00(2006. 01)

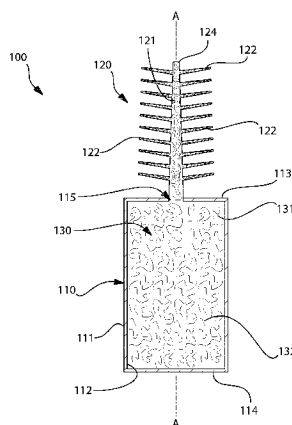
权利要求书2页 说明书9页 附图8页

### (54) 发明名称

齿间清洁装置

### (57) 摘要

一种齿间清洁装置,其经由毛细管作用将口腔护理流体递送到清洁元件。本发明可为一种齿间清洁装置,包括:外壳,其形成含口腔护理流体的内储集器;施加器,其从外壳延伸,施加器包括杆和从杆延伸的至少一个清洁元件;并且其中,杆包括毛细管材料,毛细管材料延伸到与口腔护理流体成流体连通的储集器内,使得杆的毛细管材料将口腔护理流体经由毛细管作用从储集器递送到至少一个清洁元件。



1. 一种齿间清洁装置,包括:  
外壳,其形成含口腔护理流体的内储集器;  
施加器,其从所述外壳延伸,所述施加器包括杆和从所述杆延伸的至少一个清洁元件;  
以及

其中,所述杆包括毛细管材料,所述毛细管材料延伸到与所述口腔护理流体成流体连通的储集器内,使得所述杆的毛细管材料经由毛细管作用将所述口腔护理流体从所述储集器递送到所述至少一个清洁元件。

2. 根据权利要求1所述的齿间清洁装置,其特征在于,所述外壳由将所述口腔护理流体流体地包含在所述储集器内的材料形成。

3. 根据权利要求1至2中的任一项所述的齿间清洁装置,其特征在于,还包括:安置于所述储集器中并且包含所述口腔护理流体的至少一部分的毛细管材料块。

4. 根据权利要求3所述的齿间清洁装置,其特征在于,所述毛细管材料块填充大致整个所述储集器。

5. 根据权利要求3至4中的任一项所述的齿间清洁装置,其特征在于,所述毛细管材料块具有第一孔隙尺寸并且所述杆具有第二孔隙尺寸,所述第一孔隙尺寸大于所述第二孔隙尺寸。

6. 根据权利要求3至5中的任一项所述的齿间清洁装置,其特征在于,所述杆的毛细管材料和安置于所述储集器中的毛细管材料块一体地形成。

7. 根据权利要求3至6中的任一项所述的齿间清洁装置,其特征在于,所述杆的毛细管材料和安置于所述储集器中的所述毛细管材料块为多孔材料、纤维材料或者包括一个或多个毛细管通道的材料。

8. 根据权利要求7所述的齿间清洁装置,其特征在于,所述杆的毛细管材料和安置于所述储集器中的毛细管材料块是选自由聚乙烯、聚丙烯、纤维素、羊毛、聚酯、胶原、尼龙和其组合所构成的组。

9. 根据权利要求1至2中的任一项所述的齿间清洁装置,其特征在于,所述施加器可分离地联接到所述外壳。

10. 根据权利要求9所述的齿间清洁装置,其特征在于,还包括:安置于所述储集器中并且包含所述口腔护理流体的至少一部分的毛细管材料块,所述杆包括由所述毛细管材料形成的插塞部,所述毛细管材料块安置于包括插座的储集器中,所述插塞部安置于所述插座中使得包含于所述毛细管材料块中的口腔护理流体能经由毛细管作用流入到所述杆的插塞部内。

11. 根据权利要求10所述的齿间清洁装置,其特征在于,所述施加器包括闭合板,所述杆延伸穿过所述闭合板,所述杆的插塞部位于所述闭合板的第一侧上并且至少一个清洁元件安置于所述闭合板的与所述第一侧相反的第二侧上,当所述施加器可分离地联接到所述外壳时,所述闭合板闭合所述外壳中的开口,并且所述闭合板由在所述储集器内流体地包含所述口腔护理流体的材料构成。

12. 根据权利要求9所述的齿间清洁装置,其特征在于,所述施加器包括闭合板,所述施加器的杆延伸穿过所述闭合板,且其中,当所述施加器可分离地联接到所述外壳时所述闭合板闭合所述外壳中的开口。

13. 根据权利要求1至12中的任一项所述的齿间清洁装置,其特征在于,所述杆完全由所述毛细管材料构成。

14. 根据权利要求1至13中的任一项所述的齿间清洁装置,其特征在于,所述至少一个清洁元件与所述杆一体地形成并且由所述毛细管材料构成。

15. 根据权利要求1至14中的任一项所述的齿间清洁装置,其特征在于,所述杆包括一个或多个毛细管通道,用于使所述口腔护理流体经由毛细管作用从所述储集器流到所述至少一个清洁元件。

16. 根据权利要求15所述的齿间清洁装置,其特征在于,所述至少一个清洁元件包括与所述杆的一个或多个毛细管通道流体连通的毛细管通道。

17. 根据权利要求1至12中的任一项所述的齿间清洁装置,其特征在于,所述杆包括安置于所述杆的毛细管材料内的芯元件。

18. 根据权利要求17所述的齿间清洁装置,其特征在于,所述施加器包括多个清洁元件,所述清洁元件包括刷毛,所述刷毛固定到所述芯元件上并且从所述毛细管材料突伸。

19. 根据权利要求17至18中的任一项所述的齿间清洁装置,其特征在于,所述芯元件包入于所述杆的毛细管材料内。

20. 根据权利要求17至18中的任一项所述的齿间清洁装置,其特征在于,所述杆的毛细管材料绕所述芯元件缠绕或者与所述芯元件缠结。

21. 根据权利要求1至20中的任一项所述的齿间清洁装置,其特征在于,还包括:帽,其可分离地联接到所述外壳上,所述帽当可分离地联接到所述外壳时封闭所述施加器。

22. 根据权利要求1至21中的任一项所述的齿间清洁装置,其特征在于,所述施加器的杆沿着纵向轴线延伸,并且多个清洁元件从所述杆沿横向延伸。

23. 一种齿间清洁装置,包括:

可压缩的外壳,其形成含口腔护理流体的内储集器;以及

施加器,其从所述外壳延伸,所述施加器包括杆和从所述杆延伸的至少一个清洁元件;

其中,当所述外壳被压缩时,所述口腔护理流体被迫从所述储集器到所述至少一个清洁元件。

24. 根据权利要求23所述的齿间清洁装置,其特征在于,所述杆包括毛细管材料,所述毛细管材料延伸到与所述口腔护理流体成流体连通的储集器内,使得所述杆的毛细管材料经由毛细管作用将所述口腔护理流体从所述储集器递送到所述至少一个清洁元件。

## 齿间清洁装置

### 技术领域

[0001] 本发明涉及一种口腔护理用具,并且更特定而言,涉及经由毛细管作用递送口腔护理流体的齿间清洁装置。

### 背景技术

[0002] 牙龈疾病,也被称作牙周炎或牙周病,为人们所患的最常见的牙齿问题之一。在其早期阶段,牙周病通常不疼,这意味着许多患有牙周炎的人并未意识到它。研究表明牙周病为当斑块和细菌累积在牙齿上和牙齿之间时由斑块中的细菌造成的牙龈感染。为了防止牙周病,牙科医生推荐人们改进他们的牙齿卫生,例如通过定期刷牙和用牙线清洁。此外,漱口水也被认为是从牙齿移除斑块和细菌的有效方法。通过减少人的口中的斑块量,人能减少口中的细菌量并且显著地减少患牙周病的机会。

[0003] 用牙刷刷牙是移除牙齿上的斑块累积的最常用的方法。但是,由于牙刷的结构,刷毛不能充分地移除在牙齿之间和牙龈周围的区域中的所有斑块。具体而言,常规牙刷的刷毛不能容易地在邻间齿接触点从牙的颊面或舌面穿过。因此,这些部分和牙齿的邻间区域通常并未被充分清洁并且易于患龋齿。

[0004] 因此,牙线清洁和使用漱口水被认为是牙周病的最佳备选疗法和预防方法。但是,牙线清洁对于许多人来说是难以成功进行的活动。具体而言,许多人难以适当地保持具有足够强度的牙线以迫使牙线在牙齿之间。而且,即使是对于能迫使牙线到牙齿之间的空间内的人,发现牙线效率较低,特别是在移除顽固斑块方面。

[0005] 因此,存在对于易于使用并且能有效地并且充分地清洁相邻牙齿之间的空间的齿间清洁装置的需要。而且,存在对于在刷牙和 / 或擦洗齿间区域的同时能将口腔护理流体施加到齿间区域内的齿间清洁装置的需要。此外,存在对于能提供对于口腔内难以到达的区域的靶向清洁、脱敏和其它有益效果的齿间清洁装置的需要。

[0006]

### 发明内容

[0007] 本发明的示例性实施例针对于一种包括储集器和施加器 (applicator) 的齿间清洁装置。在一些示例性实施例中,安置于储集器内的口腔护理流体经由毛细管作用流到施加器。施加器包括杆和从杆向外延伸的至少一个清洁元件。在某些实施例中,口腔护理流体经由毛细管作用流动通过清洁元件。在某些其它实施例中,口腔护理流体仅经由毛细管作用通过杆流动并且利用施加器穿过在牙齿之间的空间而施加到使用者的口腔。

[0008] 在一方面,本发明可为一种齿间清洁装置,包括:外壳,其形成含口腔护理流体的内储集器;施加器,其从外壳延伸,施加器包括杆和从杆延伸的至少一个清洁元件;并且其中,杆包括毛细管材料,毛细管材料延伸到与口腔护理流体成流体连通的储集器内,使得杆的毛细管材料将口腔护理流体经由毛细管作用从储集器递送到至少一个清洁元件。

[0009] 储集器可部分地或完全地充满毛细管材料块 (mass)。在这些实施例中,毛细管材

料块包含口腔护理流体的至少一部分。在储集器内的毛细管材料块可与杆的毛细管材料一体地形成或者简单地接触杆的毛细管材料,使得口腔护理流体可从储集器流到施加器。

[0010] 在某些实施例中,杆可分离地联接到外壳。在这些实施例中,杆包括插塞部并且毛细管材料块包括插座使得插塞部可安置于插座内,使得包含于毛细管材料块中的口腔护理流体经由毛细管作用流入到杆的插塞部内。

[0011] 通过下文提供的详细描述,本发明的其它适用领域将变得显然。应了解发明详述和具体示例虽然示出本发明的优选实施例,其预期只是出于说明目的且预期并不限制本发明的范围。

[0012]

## 附图说明

[0013] 从详细描述和附图将更全面地理解本发明,在附图中:

图 1 为根据本发明的第一实施例的齿间清洁装置的前部透视图;

图 2 为根据本发明的一个实施例沿着图 1 的线 II-II 所截取的截面图;

图 3 为根据本发明的备选实施例沿着图 1 的线 II-II 所截取的截面图;

图 4 为根据本发明的第二实施例的齿间清洁装置的前部透视图;

图 5 为沿着图 4 的线 V-V 所截取的截面图;

图 6 为用于齿间清洁的施加器的正视图,该施加器中具有通道;

图 7 为用于齿间清洁的施加器的正视图,其具有由安置于毛细管材料内的芯形成的杆;以及

图 8 为用于齿间清洁的施加器的正视图,其具有由在毛细管材料内缠绕或缠结的芯形成的杆。

## 具体实施方式

[0014] 下文(多个)优选实施例的描述在本质上只是示例性的且绝不限制本发明、其应用或用途。

[0015] 根据本发明原理的图示实施例的描述预期结合附图来阅读,附图被认为是整个书面描述的一部分。在本文所公开的本发明的示例性实施例的描述中,对于方向或方位的任何参考预期只是为了便于描述且绝不以任何方式限制本发明的范围。相对术语,诸如“下部”、“上部”、“水平”、“竖直”、“上方”、“下方”、“上”、“下”、“左”、“右”、“顶部”、“底部”、“前”和“后”以及其衍生词(例如“水平地”、“向下地”、“向上地”等)应被理解为参考当时所描述的或所讨论的附图中所示的方位。这些相对术语只是为了便于描述且并不要求该设备以特定方位来构造或操作,除非明确地指示为这种情况。诸如“附连”、“固结”、“连接”、“联接”、“互连”、“固定”和类似术语指其中结构直接地或通过中间结构间接地固定或附连到彼此的关系以及可移动或刚性附连或关系,除非另外明确地陈述。此外,参考本文中所示的示例性实施例说明了本发明的特征和益处。因此,本发明明确地并不限于这样的示例性实施例,即使在表示为优选的情况下。本文中的讨论描述并且示出了可单独存在或者以特征的其它组合存在的特征的一些可能的非限制性组合。本发明的范围受到所附权利要求限制。

[0016] 参考图 1 和图 2,示出了根据本发明的齿间清洁装置 100 的一个实施例。齿间清

洁装置 100 通常包括外壳 110 和从外壳 110 延伸的施加器 120。尽管外壳 110 总体上被图示为柱形,但本发明并不限于此并且外壳 110 可呈现任何其它形状,包括(但不限于)角锥形、立方体、圆锥形、球形等。外壳 110 定尺寸和配置成舒适地配合于使用者的手中使得使用者在清洁期间能易于操纵齿间清洁装置 100,和更特定而言,齿间清洁装置 100 的施加器 120。因此,在某些实施例中,外壳 110 充当齿间清洁装置 100 的把手。因此,在一些实施例中,外壳 110 的外表面可包括凹槽和弹性体或橡胶状材料以便于使用者抓握并且防滑。

[0017] 外壳 110 具有外表面 111、内表面 112、顶表面 113 和底表面 114。外壳 110 的内表面 112 限定内储集器 130。内储集器 130 包含口腔护理流体 131,口腔护理流体 131 向使用者提供口腔健康益处。举例而言,在某些实施例中,口腔护理流体 131 为漱口水溶液,其当施加于口腔表面上时清洁口腔表面并且向使用者提供口气清新益处。在其它实施例中,口腔护理流体 131 可为洁牙剂或其它牙齿清洁溶液。当然,口腔护理流体 131 并不以任何方式限制本发明并且可包括在齿间清洁方案期间向消费者递送治疗、化妆、体验和 / 或感觉益处的流体或试剂。具体而言,口腔护理流体可为抗过敏剂、氟化物、防牙垢剂、抗菌剂、氧化剂或增白剂、牙釉质增强或修复剂、防牙齿腐蚀剂、牙齿敏感成分、牙龈健康活性剂、营养成分、牙垢控制或防污成分、酶、感觉成分、香料或香料成分、口气清新成分、口臭减轻剂、抗粘附剂或密封剂、诊断溶液、咬合剂、口干缓解成分、用于增强这些剂料中的任何剂料的活性的催化剂、着色剂或美观成分、精氨酸碳酸氢盐、双氯苯双胍己烷、三氯生、CPC、氧化锌和其组合。

[0018] 外壳 100 由能在储集器 130 内流体地包含口腔护理流体 131 的材料形成。具体而言,外壳 110 可由塑料材料形成,例如聚对苯二甲酸乙二醇酯、高密度或低密度聚乙烯、聚氯乙烯、聚丙烯、聚苯乙烯或聚酰胺。当然,本发明并不限于由塑料材料形成的外壳 110 并且在其它实施例中,外壳 110 可由金属、橡胶或者能包含流体物质的任何其它材料形成。如在下文中参考图 6 所描述的那样,在某些实施例中,外壳 110 由可由于使用者挤压外壳 110 而施加的力压缩的材料形成。而且,外壳 110 可包括通透 (clear) 的窗口 (未图示) 以使得使用者能看到在储集器 130 中还留有多少口腔护理流体 131。通透的窗口并不仅限于透明的而且也可包括半透明的窗口或者带颜色但仍然能看透的窗口。在某些其它实施例中,整个外壳 110 可由通透材料形成。

[0019] 齿间清洁装置 110 包括安置于储集器 130 内的毛细管材料块 132。毛细管材料块 132 包含口腔护理流体 131 的至少一部分。毛细管材料块 132 由当毛细管材料块 132 经受或者接触流体材料时适于在其中包含流体材料的毛细管材料形成。例如,毛细管材料块 132 可为多孔材料,纤维材料或者包括一个或多个毛细管通道的材料。在某些实施例中,例如图 2 所示,毛细管材料块 132 填充大致整个储集器 130。当使毛细管材料块 132 与例如口腔护理流体 131 的液体接触时,毛细管材料块 132 将开始以因为毛细管材料块 132 变得关于液体饱和而随着时间减小的速率吸收液体。毛细管材料块 132 持续地接触口腔护理流体 131 使得毛细管材料块 132 能持续地递送口腔护理流体 131,如将在下文中所描述的那样。

[0020] 施加器 120 包括杆 121 和从杆 121 延伸的至少一个清洁元件 122。在示例性实施例中,施加器 120 包括从杆 121 延伸的多个清洁元件 122。但是,本发明并不受限于从杆 121 延伸的清洁元件的数量或配置。在示例性实施例中,杆 121 沿着纵向轴线 A-A 从外壳 110 延伸并且清洁元件 122 从杆 121 在横向延伸。清洁元件 122 以略微成角度的方式从杆 121

沿朝向杆 121 的远端 124 的方向延伸。但是在某些其它实施例中,清洁元件 122 可以以一定角度从杆 121 向外壳 110 延伸,或者清洁元件 122 可从杆 121 大致垂直地延伸。清洁元件 122 从杆 121 延伸的特定角度绝不限制本发明,而是可如上文所讨论的那样和本领域技术人员已知的那样更改以便实现不同的清洁益处和口感。此外,虽然在图 1 和图 2 的实施例中清洁元件 122 看起来以相同角度朝向远端 124 延伸,在一些实施例中,清洁元件 122 可以以不同的角度延伸。

[0021] 杆 121 包括毛细管材料并且通过在外壳 110 的顶表面 113 中的开口 115 延伸到储集器 130 内。在图 1 和图 2 所示的实施例中,杆 121 完全由毛细管材料形成并且清洁元件 122 也完全由毛细管材料形成。在这样的实施例中,清洁元件 122 的毛细管材料具有与常规齿间刷毛中所见到的相似的硬度、厚度、柔性或形状。但是,在某些其它实施例中,仅杆 121 由毛细管材料形成并且清洁元件 122 由非毛细管材料形成,例如本领域技术人员已知的常规齿间刷毛。可形成施加器 120 的杆 121 和清洁元件 122 的不同材料和配置将在下文中参考图 6 至图 8 更详细地描述。

[0022] 仅参考图 2,施加器 120 的杆 121 的毛细管材料与安置于储集器 130 中的毛细管材料块 132 一体地形成。因此,杆 121 的毛细管材料 121 和毛细管材料块 132 为多孔材料、纤维材料、包括一个或多个毛细管通道的材料中的一个。更具体而言,杆 121 的毛细管材料和毛细管材料块 132 由多孔芯吸材料形成,例如聚乙烯、聚丙烯、纤维素、羊毛、聚酯、胶原、尼龙中的至少一个和其组合。

[0023] 通过用毛细管材料来形成安置于储集器 130 内的毛细管材料块 132 和施加器 120 的杆 121,在储集器 130 内的口腔护理流体 131 经由毛细管作用而向上抽吸穿过毛细管材料块 132 并且到杆 121 内。然后将口腔护理流体 131 递送到清洁元件 122 内。应了解口腔护理流体 131 可从储集器 130 直接递送到清洁元件 122。或者,可通过抽吸口腔护理流体 131 穿过杆 121 并且经由一些其它部件将口腔护理流体 131 递送到清洁元件 122 内而间接地递送口腔护理流体 131。而且,应了解毛细管作用包括使液体通过在例如薄管的空间中上升或者穿过多孔材料(和一些非多孔性材料,例如但不限于液化碳纤维,如本领域技术人员已知的那样)而克服重力拉力流动的能力。术语“毛细管作用”可在本文中术语“芯吸”互换地使用。而且,毛细管材料可为任何材料,包括在上文所描述的那些材料和本领域技术人员已知或者后来发现的其它材料,其便于液体克服重力拉力而穿过材料移动。在某些实施例中,口腔护理流体仅通过毛细管作用从储集器 130 递送到施加器 120。在其它实施例中,口腔护理流体可通过毛细管作用与机械作用的组合而从储集器 130 递送到施加器。

[0024] 尽管杆 121 和毛细管材料块 132 在图 2 中示出并且在上文中描述为一体地形成,但是在某些其它实施例中,杆 121 的毛细管材料和毛细管材料块 132 可单独地形成并且在制造过程的随后阶段联接在一起。杆 121 的毛细管材料和毛细管材料块 132 可由多孔和/或纤维材料的混合物制成,其具有较大毛细管和/或较小毛细管的分布以便实现各种储存容量和毛细管流动速率,如本领域技术人员已知的那样。

[0025] 而且,在某些实施例中,包括毛细管材料块 132 和施加器 120 的毛细管作用或芯吸系统在本质上可为同心的和管状的。在这样的实施例中,该系统包括能被理解为洋葱层的层。这些层中的每一个可提供不同性质、隔室、混合腔室和流体释放或吸收特征,如本领域技术人员已知的那样。

[0026] 应了解,从齿间装置 100 释放的流体速率和量将由毛细管材料的化学和物理性质、收集器 130 的体积保持容量和流体性质以及在使用期间施加到施加器 120 或在其上施加的压力来决定。毛细管材料空隙体积、孔隙率、孔隙大小、密度、尺寸和形状也将会影响到所希望的流体释放特性。这些性质中的每一个特征能以本领域技术人员已知的方式个别地更改和改变以便实现所期望的毛细管材料性质。而且,毛细管材料可利用食品级表面活性剂处理以改变疏水性和 / 或亲水性以提供对于所释放的流体量和速率的进一步控制。

[0027] 齿间清洁装置 100 可在储集器 130 中包括足量的口腔护理流体 131 使得其能多次使用。具体而言,可使用齿间清洁装置 100 直到储集器 130 为空的并且毛细管材料块 132 和施加器 120 为干的并且耗尽口腔护理流体 131。或者,齿间清洁装置 100 可仅包括足够为单次使用物品的口腔护理流体 131。

[0028] 在使用中,使用者抓握外壳 110 并且将施加器 120 定位于使用者的口腔内。具体而言,包括杆 121 和清洁元件 122 的施加器 120 定位于使用者的相邻牙齿之间以便清洁邻间 / 齿间牙齿表面。清洁元件 122 向邻间 / 齿间牙齿表面提供增强的清洁和擦拭作用以便移除斑块和细菌。如上文所讨论地、至少部分地由毛细管材料形成的施加器 120 将包含 / 储存一定量的口腔护理流体 131。在施加器 120 被推入在相邻牙齿之间时,在毛细管材料与牙齿表面之间的接触将压力置于毛细管材料上并且造成口腔护理流体 131 从毛细管材料释放。因此,口腔护理流体 131 被递送到使用者的口腔护理表面上,特别地邻间 / 齿间牙齿表面上以向它们提供增强的清洁和其它健康益处。在口腔护理流体 131 从施加器 120 的毛细管材料释放时,额外量的口腔护理流体 131 将持续地被施加器 120 的毛细管材料从储集器 130 吸收。

[0029] 参考图 3,将描述齿间清洁装置 300。齿间清洁装置 300 的外部部件与齿间清洁装置 100 的部件相同。因此,仅齿间清洁装置 300 的不同于齿间清洁装置 100 的那些部件将在下文中展开描述。与齿间清洁装置 100 的部件相同或相似的齿间清洁装置 300 的部件将具有相同的附图标记,除了将使用 300 系列的附图标记。

[0030] 齿间清洁装置 300 包括外壳 310,外壳 310 具有内储集器 330。储集器 330 包含口腔护理流体 331。但是不同于齿间装置 100,外壳 310 的储集器 330 包括完全呈其液态形式的口腔护理流体 331,换言之,并不存在安置于储集器 330 内用于吸收和储存口腔护理流体 331 的毛细管或其它海绵状材料(除了如下文中将描述的施加器的杆的毛细管材料之外)。

[0031] 齿间装置 300 包括施加器 320,施加器 320 具有杆 321,杆 321 具有从其向外延伸的清洁元件 322。施加器 320 的杆 321 通过在外壳 310 的顶表面 313 中的开口 315 而延伸到储集器 330 内。在示例性实施例中,杆 321 延伸到储集器 330 内使得杆 321 的近端 325 将大致靠近储集器 330 的底面 334。在某些其它实施例中,杆 321 的近端 325 一直延伸到储集器 330 的底面 334,使得杆 321 的近端 325 与储集器 330 的底面 334 接触。在其它实施例中,杆 321 的近端 325 延伸至底面 334 的一半长度并且在口腔护理流体 331 从储集器 330 移动时底面 334 可朝向外壳 310 的顶表面 313 移动。

[0032] 杆 321 由毛细管材料形成。因此,在杆 321 与口腔护理流体 331 接触时,杆 321 吸收口腔护理流体 331 并且口腔护理流体 331 向上移动穿过杆 321 朝向杆 321 的远端 324。杆 321 吸收口腔护理流体 331 直到从近端 325 到远端 324 的整个杆 321 关于口腔护理流体 331 饱和。在齿间清洁装置 300 用于以上文所讨论的方式来清洁使用者的牙齿之间时,口腔



护理流体 331 变得从杆 321 排出。在口腔护理流体 331 从杆 321 排出时,杆 321 继续从储集器 330 吸收额外口腔护理流体 331 以便保持关于口腔护理流体 331 饱和直到所有口腔护理流体 331 由施加器 320 的杆 321 吸收且包含于施加器 320 的杆 321 内。

[0033] 杆 321 的近端 325 越靠近储集器 330 的底面 334,杆 321 将能经由毛细管作用或芯吸转移更多的口腔护理流体 331。换言之,杆 321 与口腔护理流体 331 直接接触以便吸收口腔护理流体 331。因此,优选地,杆 321 延伸到储集器 330 的底面 334,如上文所描述的那样。无论杆 321 延伸到储集器 330 内多远,杆 321 与口腔护理流体 331 成连续接触以能持续地递送口腔护理流体 331,如本文中所描述的那样。

[0034] 齿间清洁装置 300 的储集器 330 可为可再填充的。具体而言,外壳 310 可包括可移除的盖,可移除的盖能与外壳 310 分离,使得额外口腔护理流体能引入到储集器 330 内。或者,齿间清洁装置 300 可包括可移除和可替换的口腔护理流体盒(cartridge)。因此,当储集器 330 内的口腔护理流体 331 变得耗尽时,空的口腔护理流体盒可从外壳 310 移除并且包含口腔护理流体的新口腔护理流体盒可以以如下方式联接到外壳 310,即使得施加器 320 的杆 321 与口腔护理流体接触。以此方式,不仅口腔护理流体 331 能被替换,而且不同的口腔护理流体能用于相同的外壳 310 和施加器 320。在某些其它实施例中,外壳 310 可包括一个或多个开口,开口包括一个或多个单向阀。在这些实施例中,额外口腔护理流体能经由一个或多个开口引入到储集器 330 内。

[0035] 参考图 4 和图 5,示出了齿间清洁装置 400 的另一实施例。类似于齿间清洁装置 100,齿间清洁装置 400 包括外壳 410,外壳 410 具有外表面 411、内表面 412、顶表面 413 和底表面 414。外壳 410 的顶表面 413 包括开口 415。

[0036] 外壳 410 包括由内表面 412 限定的内部储集器 430。储集器 430 包含口腔护理流体 431,口腔护理流体 431 在使用时向使用者提供健康益处,诸如上文参考图 1 和图 2 所描述的口腔护理流体中的任何流体。毛细管材料块 432 安置于储集器 430 中并且包含口腔护理流体 431 的至少一部分。毛细管材料块 432 安置于储集器 430 内并且填充大致整个储集器 430。但是,毛细管材料块 432 包括插座 433,插座 433 为储集器 430 的无毛细管材料块 432 的部分。

[0037] 齿间清洁装置 400 还包括施加器 420,施加器 420 包括杆 421 和从杆 421 延伸的清洁元件 422。施加器 420 可与外壳 410 分离,使得其能在使用期间联接到外壳 410 并且当齿间清洁装置 400 不使用时从外壳 410 移除并且在口腔护理流体 431 耗尽后用口腔护理流体 431 再填充储集器 430。当施加器 420 与外壳 410 分离时,额外量的口腔护理流体 431 可通过开口 415 引入到储集器 430 内用于由毛细管材料块 432 吸收。

[0038] 在示例性实施例中,开口 415 被示出为在外壳 410 的顶表面 413 中的圆形开口。当然,本发明并不受到开口 415 的尺寸或形状限制。因此,在某些实施例中,外壳 410 的整个顶表面 413 可为打开的,如本领域技术人员通常理解地那样。

[0039] 施加器 420 还包括闭合板 440。尽管闭合板 440 被示出为圆形板,本发明并不受此限制并且闭合板 440 可呈现任何其它形状,如将由本领域技术人员理解地那样。在一些实施例中,闭合板 440 的形状对应于外壳 410 的顶表面 413 中开口 415 的形状,使得闭合板 440 可闭合开口 415。而且,闭合板 440 优选地由能在储集器 430 内流体地包含口腔护理流体 431 的材料形成。闭合板 440 可由与外壳 410 相同的材料制成或者可由也能包含口腔护

理流体 431 的不同材料形成。

[0040] 闭合板 440 定尺寸和配置成便于闭合开口 415。具体而言,闭合板 440 包括沿着闭合板 440 的周围 449 以 180 度间隔开定位的两个突起 441。而且,外壳 410 的顶表面 413 具有以 180 度间隔开的两个缺口 416。因此,当闭合板 440 定位于开口 415 上时,突起 441 适当地配合于缺口 416 内。一旦突起 441 定位于缺口 416 内后,闭合板 440 可相对于外壳 410 旋转使得盖板 440 将固定地附连到外壳 410。当然,可使用本领域技术人员已知的将盖板 440 附连到外壳 410 上的任何其它方法。例如,可通过搭扣配合、干涉配合、钩环紧固件、扣件等将盖板 440 附连到外壳 410 上。

[0041] 闭合板 440 包括第一侧 442、第二侧 443 和从第一侧 442 到第二侧 443 穿过闭合板 440 延伸的孔口 444。施加器 420 的杆 421 延伸穿过闭合板 440 中的孔口 444 并且从闭合板 440 的第一侧 442 和第二侧 443 向外延伸。具体而言,杆 421 包括插塞部 445 和清洁元件承载部 448,插塞部 445 位于闭合板 440 的第二侧 443 上并且从闭合板 440 的第二侧 443 延伸,清洁元件承载部 448 从闭合板 440 的第一侧 442 延伸。杆 421 的插塞部 445 和清洁元件承载部 448 可一体地形成成为单个单元或者单独地形成并且在制造过程中后来的步骤处连接。而且,插塞部 445 和清洁元件承载部 448 可由相同的材料或不同材料形成,如将在下文中更详细地描述的那样。

[0042] 插塞部 445 定尺寸和配置成与插座 433 的尺寸和配置相对应。在示例性实施例中,插塞部 445 为柱形并且插座 433 的形状对应于插塞部 445 的柱形形状。当然,本发明并不受此限制并且插塞部 445 和插座 433 能呈现任何其它形状,如本领域技术人员已知地那样。

[0043] 当闭合板 440 如上文所述那样可分离地联接到外壳 410 上时,插塞部 445 贴合地装配于插座 433 内。当插塞部 445 安置于插座 433 内时,插塞部 445 的外表面 446 与限定插座 433 的毛细管材料块 432 的内表面 434 接触。而且,插塞部 445 的底表面 447 与插座 433 的底面 435 接触。在插塞部 445 与毛细管材料块 432 之间的接触增强了口腔护理流体 431 从毛细管材料块 432 到插塞部 445 和最终到施加器 420 的杆 421 和清洁元件 431 的毛细管流动。在一些实施例中,插塞部 445 可包括可分离地联接到插塞部 445 上的帽。帽封闭插塞部 445 并且保护插塞部 445 避免碎屑和灰尘以便在插塞部 445 并不安置于插座 433 内时以卫生方式维持插塞部 445。

[0044] 包括插塞部 445 和清洁元件承载部 448 的整个杆 421 由毛细管材料形成。此外,如上文所讨论地那样,毛细管材料块 432 由毛细管材料形成。在某些实施例中,整个杆 421 和毛细管材料块 432 由相同毛细管材料形成。但是,在其它实施例中,毛细管材料块 432 由第一毛细管材料形成,插塞部 445 由第二毛细管材料形成并且杆 421 的清洁元件承载部 448 由第三毛细管材料形成。第一毛细管材料、第二毛细管材料和第三毛细管材料的孔隙尺寸可从第一毛细管材料到第三毛细管材料减小或增加以便改变各个部件的储存容量和口腔护理流体 431 从储集器 430 到施加器 420 的流率,如在上文中详细地描述地那样。

[0045] 参考图 6,示出了根据本发明的实施例的施加器 620。施加器 620 可用于齿间清洁装置 100、300、400 中的任一个,作为上文所讨论的施加器 120、320、420 的替代。施加器 620 包括杆 621 和从杆 621 向外延伸的多个清洁元件 622。施加器 620 的杆 621 包括毛细管通道 660。尽管杆 621 被图示为具有仅一个毛细管通道 660。在某些其它实施例中,杆 621 可包括多于一个毛细管通道 660。例如,杆 621 可具有:第一毛细管通道,用于将口腔护理流

体分配到杆 621 的右侧上的清洁元件 622 ; 以及, 第二毛细管通道, 用于将口腔护理流体分配到在杆 621 左侧上的清洁元件 622。

[0046] 施加器 620 的清洁元件 622 中的一些还具有毛细管通道 661。当然, 在某些其它实施例中, 全部清洁元件 622 可具有毛细管通道 661。清洁元件 622 的毛细管通道 661 从杆 621 的毛细管通道 660 延伸到清洁元件 622 的远端 629。清洁元件 622 的毛细管通道 661 与杆 621 的毛细管通道 660 流体连通。这促进了口腔护理流体从杆 621 通过清洁元件 622 的毛细管流动。通过使清洁元件 622 的毛细管通道 661 延伸到清洁元件 622 的远端 629, 口腔护理流体能通过整个清洁元件 622 流动以用于更均匀和有效的清洁。当施加器 620 用于齿间清洁装置 100 时, 毛细管通道 660、661 便于口腔护理流体 131 经由毛细管作用从储集器 130 流到清洁元件 622。

[0047] 额外毛细管通道 662 从毛细管通道 660 在相邻清洁元件 622 之间延伸。这些额外毛细管通道 662 还促进口腔护理流体的毛细管流动和口腔护理流体到使用者口腔的分配。

[0048] 毛细管通道 660、661、662 向杆 621 和清洁元件 622 内开槽以便于口腔护理流体到清洁元件 622 的远端 629 的流动。毛细管通道 660、661、662 的宽度可改变以控制流动递送速率并且能使用具有各种粘度的口腔护理流体。

[0049] 类似于上文所讨论的施加器 120、320、420, 施加器 620 的杆 621 和清洁元件 622 可完全由毛细管材料形成。在这样的实施例中, 清洁元件 622 可与杆 621 一体地形成。当然, 在其它实施例中, 包括杆 621 和清洁元件 622 的施加器 620 可由非毛细管材料形成并且口腔护理流体可经由毛细管作用从储集器仅通过毛细管通道 660、661、662 运输到施加器 620。

[0050] 当使用施加器 620 时, 其可优选地具有可由使用者压缩或挤压的外壳。因此, 使用者能够迫使口腔护理流体从储集器出来并且到上文所讨论的毛细管通道 660、661、662 内以进一步便于流体递送到使用者的口腔。但是, 在某些实施例中, 泵或其它合适机构可包括于齿间清洁装置 100、300、400 中以便于口腔护理流体从储集器递送出来并且进入毛细管通道 660、661、662。因此, 在这些实施例中, 外壳不能被压缩或挤压。

[0051] 参考图 7, 示出了根据本发明的另一实施例的施加器 720。施加器 720 包括杆 721 和从杆 721 延伸的清洁元件 722。杆 721 包括芯 723 和毛细管材料 724。芯 723 安置于毛细管材料 724 内或者包入 (encased) 于毛细管材料 724 内。芯 723 可由可弯曲的线形成, 可弯曲的线在一半处弯曲以形成 U 形, 并且然后扭绞在一起。清洁元件 722 优选地为刷毛, 例如尼龙刷毛, 其附连到芯 723 并且从芯 723 延伸。刷毛 722 可例如通过焊接而固定地附连到芯 723, 或者可与芯 723 一体地形成。或者, 如图 7 中所示, 刷毛 722 的一部分 728 可包入于或者安置于毛细管材料 724 内, 而预期接合使用者口腔并且包括刷毛 722 的远端 729 的刷毛 722 的另一部分 727 从毛细管材料 724 突伸。当在使用中时, 施加器 720 的毛细管材料 724 将从储集器吸收口腔护理流体并且向上抽吸并且储存口腔护理流体。当迫使施加器 720 通过使用者的牙齿之间的空间时, 口腔护理流体将从毛细管材料 724 排出并且沉积在使用者的牙齿上以向使用者提供健康益处。

[0052] 应了解在某些其它实施例中, 芯 723 可由毛细管材料形成并且其能安置于例如线的非毛细管材料中或者由非毛细管材料缠绕。在这样的实施例中, 芯 723 将经由毛细管作用从储集器向上抽吸口腔护理流体。在这样的实施例中, 缠绕芯 723 的线将与刷毛 722 一

体地形成。

[0053] 图8示出了类似于图7所示的施加器720的施加器820的替代实施例。施加器820还包括杆821和从杆821延伸的清洁元件822。杆包括芯823,例如可弯曲的线,其安置于毛细管材料824内,但是,在图8中毛细管材料824并不完全包住芯823。而是,施加器820的毛细管材料824围绕芯823缠绕或缠结,例如以图示的螺旋配置。

[0054] 应了解在上文所描述的实施例中的任一个中,齿间装置100、300、400还可包括可分离地联接到外壳上的帽。帽封闭施加器并且保护施加器避免碎屑和灰尘以便以卫生的方式来维持施加器。

[0055] 在一些实施例中,齿间装置100、300、400可用于收集口腔流体用于口腔和全身健康诊断。在这样的实施例中,齿间装置100、300、400将不具有安置于储集器中的任何口腔护理流体。而是,在上文中详细地描述的毛细管材料将用于收集唾液、齿龈缝流体、细菌或者在牙齿和牙龈线之间的口腔组织碎屑和细胞用于任何口腔健康问题的测试和诊断。因此,在这样的实施例中,毛细管材料将用于吸收和收集口腔流体用于健康诊断而不是包含口腔护理流体并且将口腔护理流体递送到口腔以提供健康益处。

[0056] 如贯穿全文所用地,范围为用于描述在该范围内的每一个值的简略表达方式。在该范围内的任何值可选择为该范围的端点。此外,在本文中所有引用的参考的全文以引用的方式结合到本文中。在本公开的定义与在引用参考中的定义冲突的情况下,以本公开为准。

[0057] 虽然前文的描述和附图表示本发明的示例性实施例,应了解在不偏离如所附权利要求所限定的本发明的精神和范围的情况下可对本发明做出各种添加、修改和替代。特别地,对于本领域技术人员显而易见,本发明可以以其它具体形式、结构、布置、比例、尺寸和利用其它元件、材料和构件来实施,而不偏离其精神或基本特性。本领域技术人员应了解本发明可以以结构、布置、比例、尺寸、材料和部件的许多修改和另外的修改用于实践本发明,其特别适应具体环境和操作要求而不偏离本发明的原理。目前公开的实施例因此认为在所有方面是说明性的而不是限制性的,本发明的范围由所附权利要求限定,而且并不限于前文的描述或实施例。

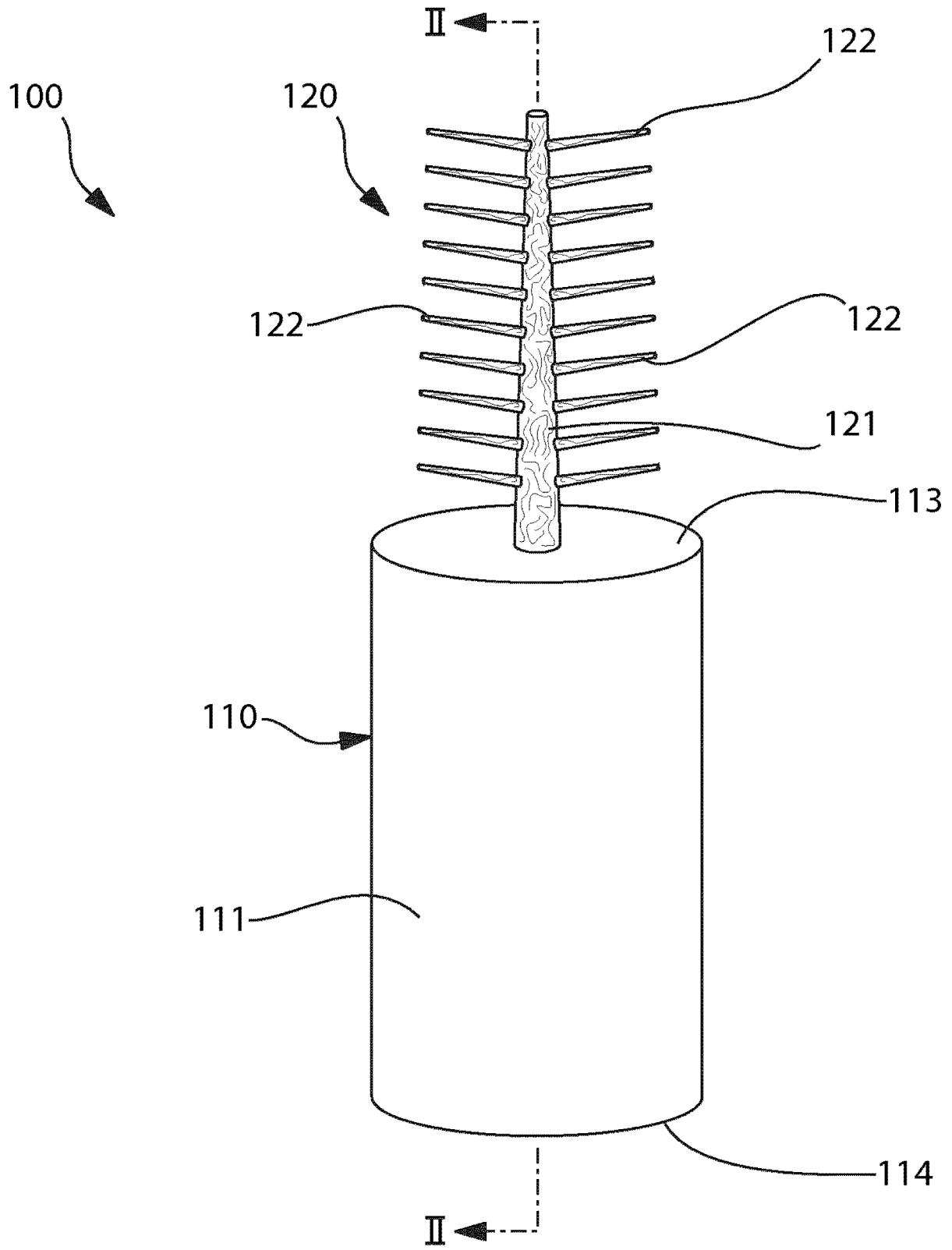


图 1

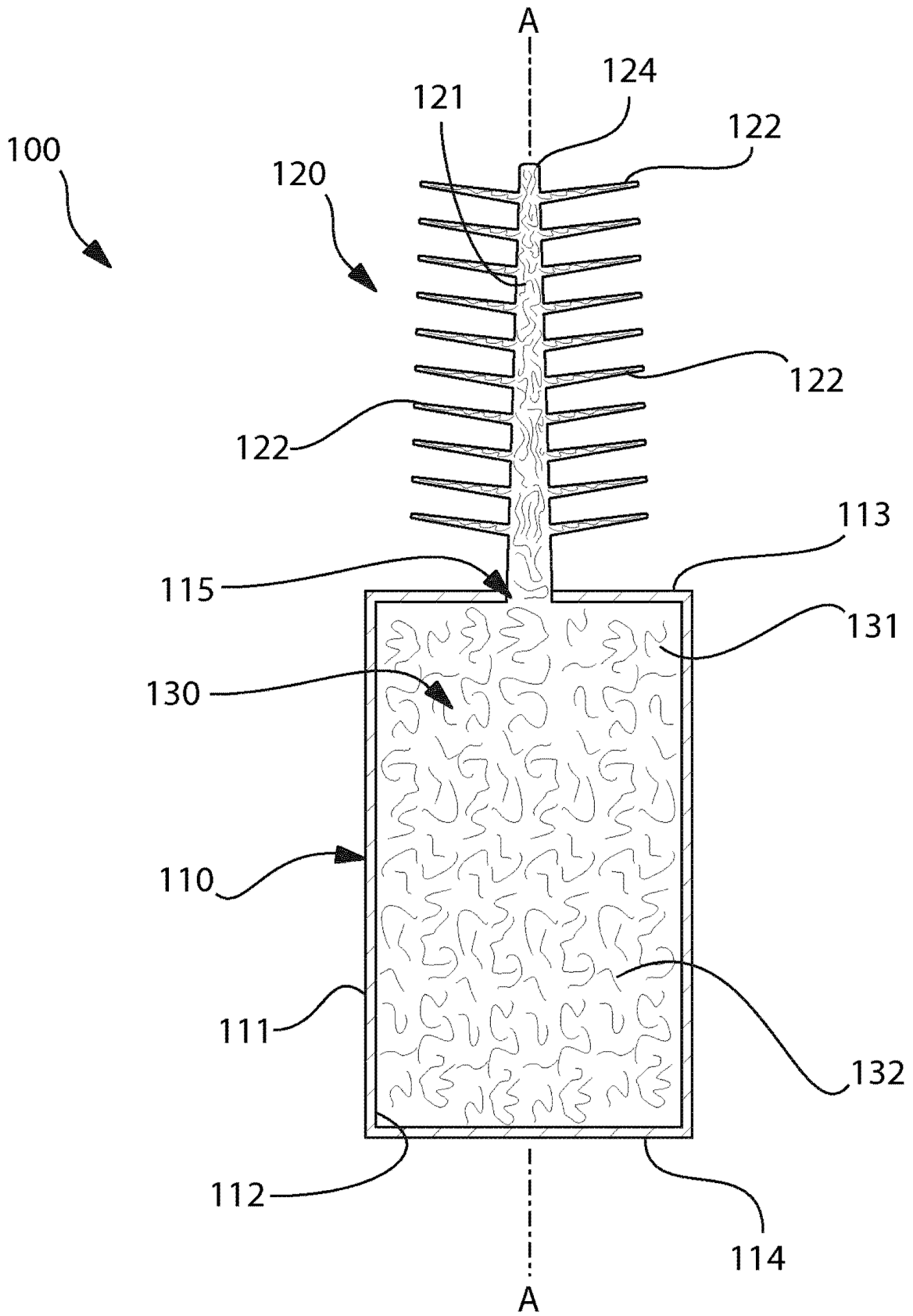


图 2

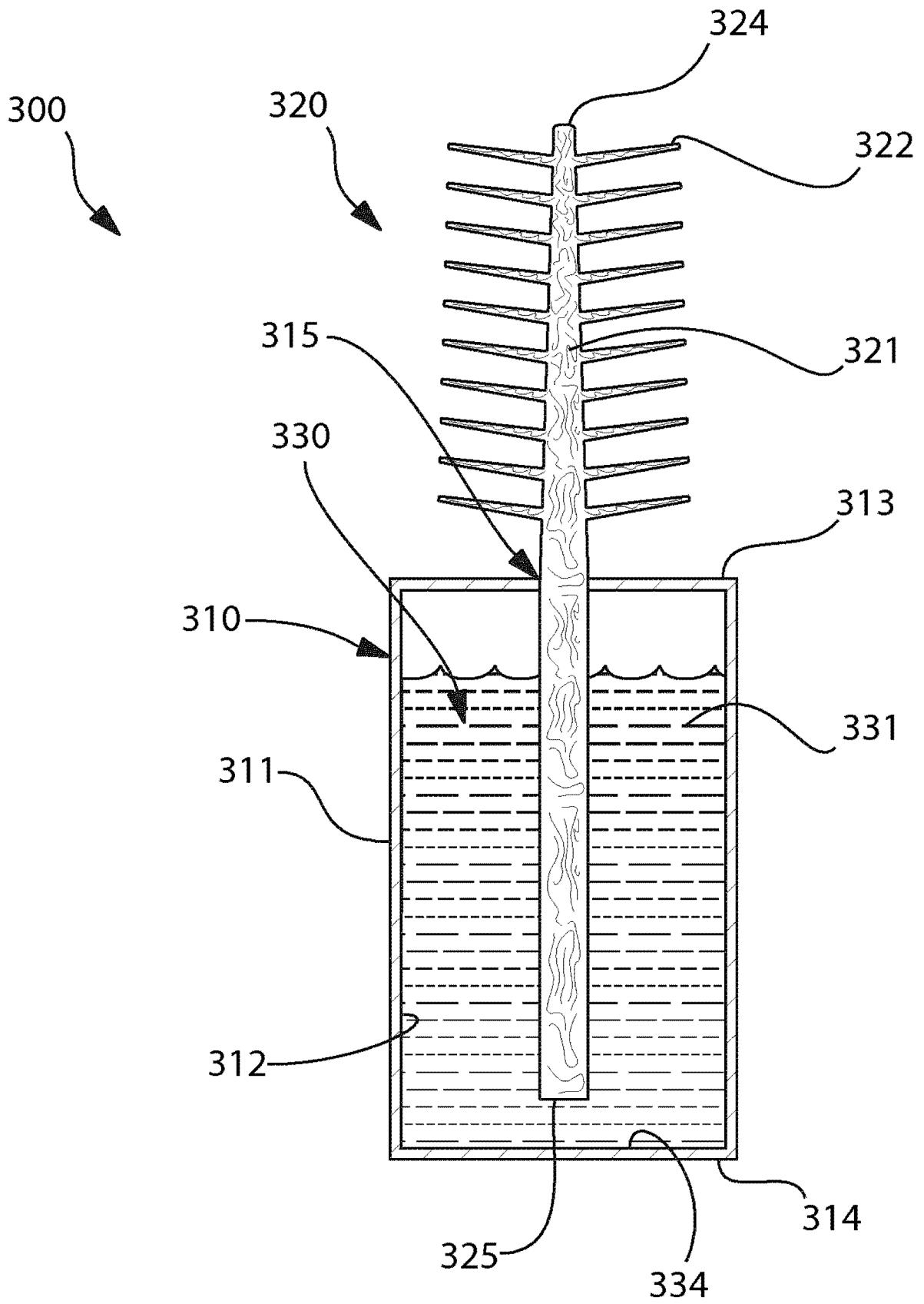


图 3

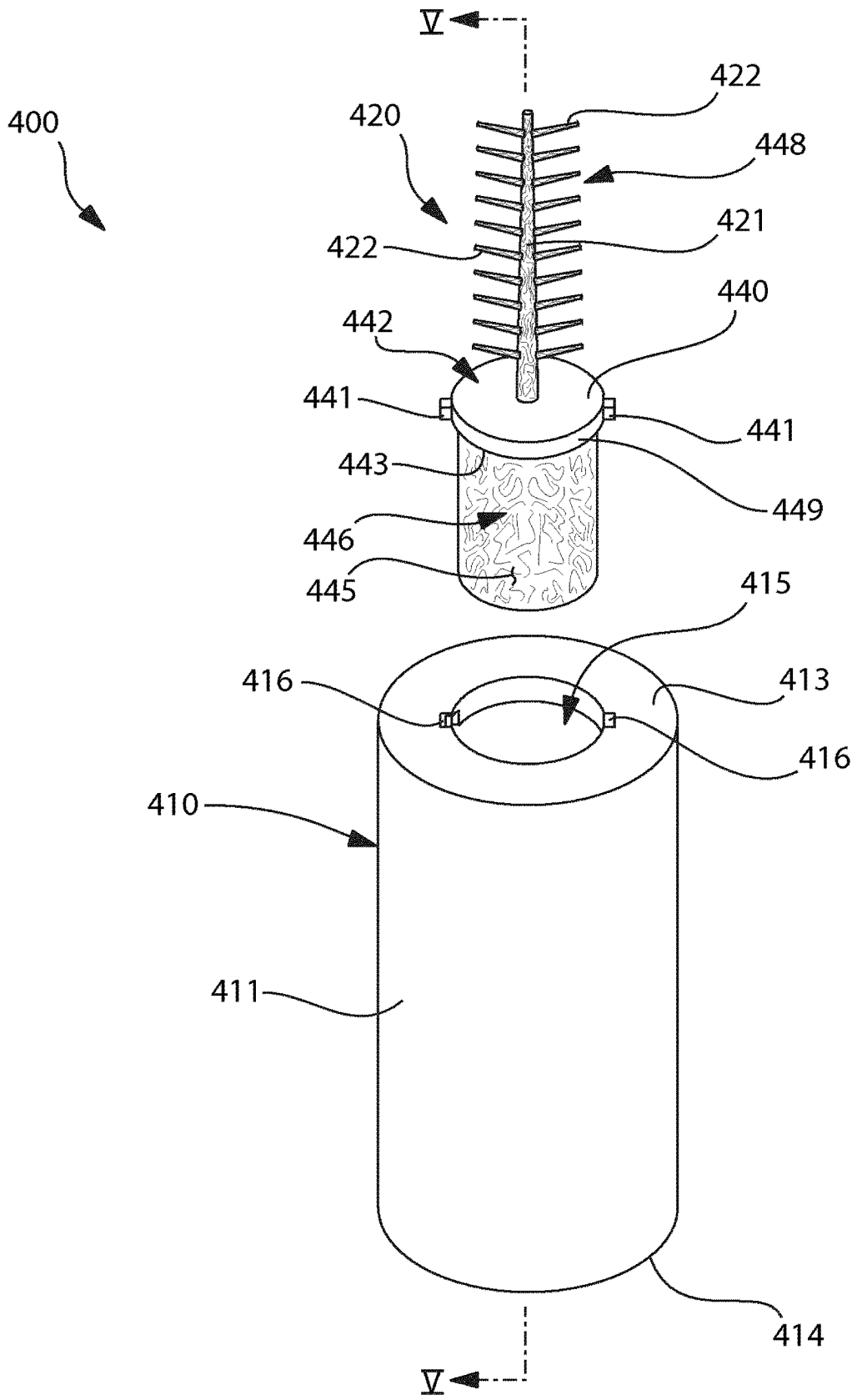


图 4



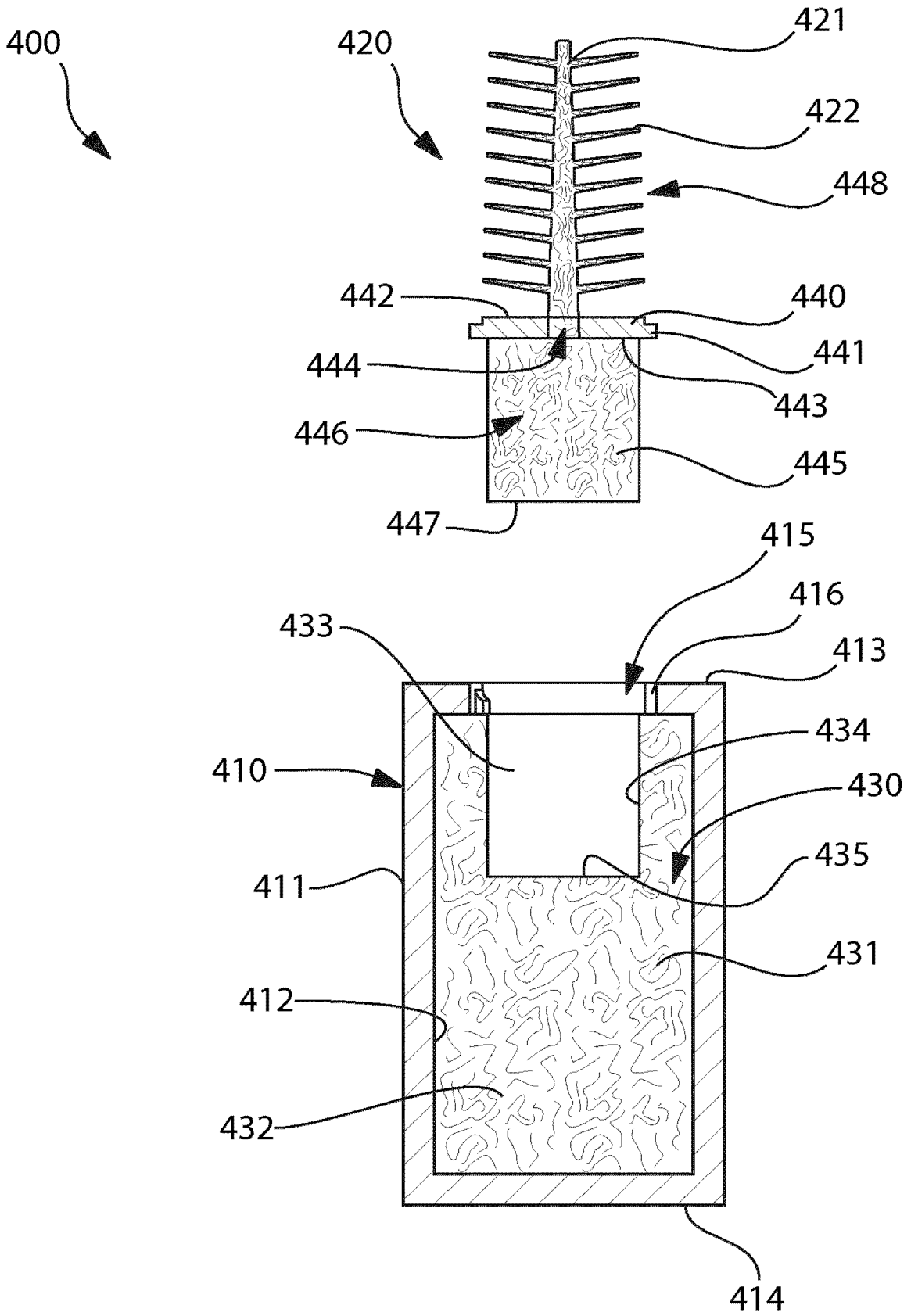


图 5

620

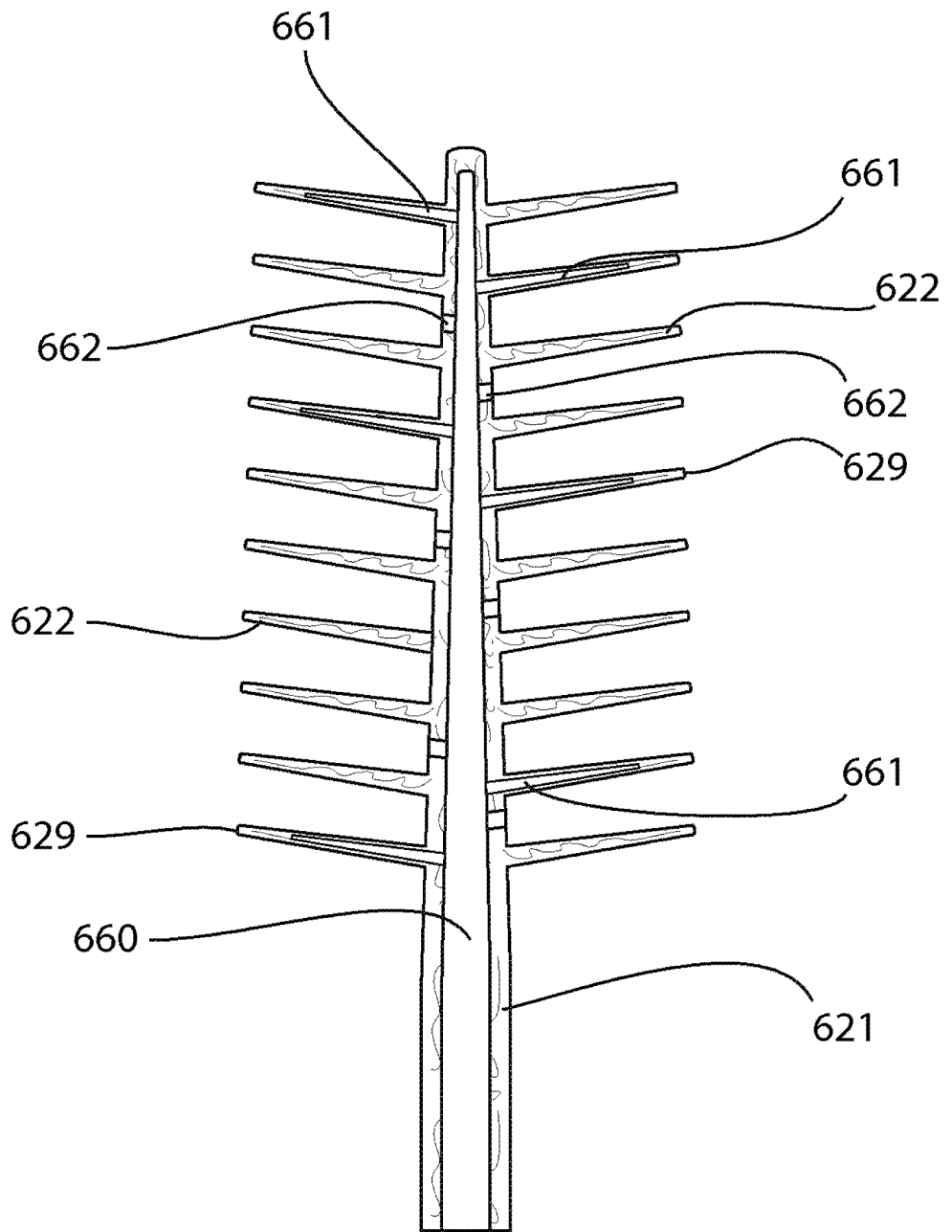



图 6

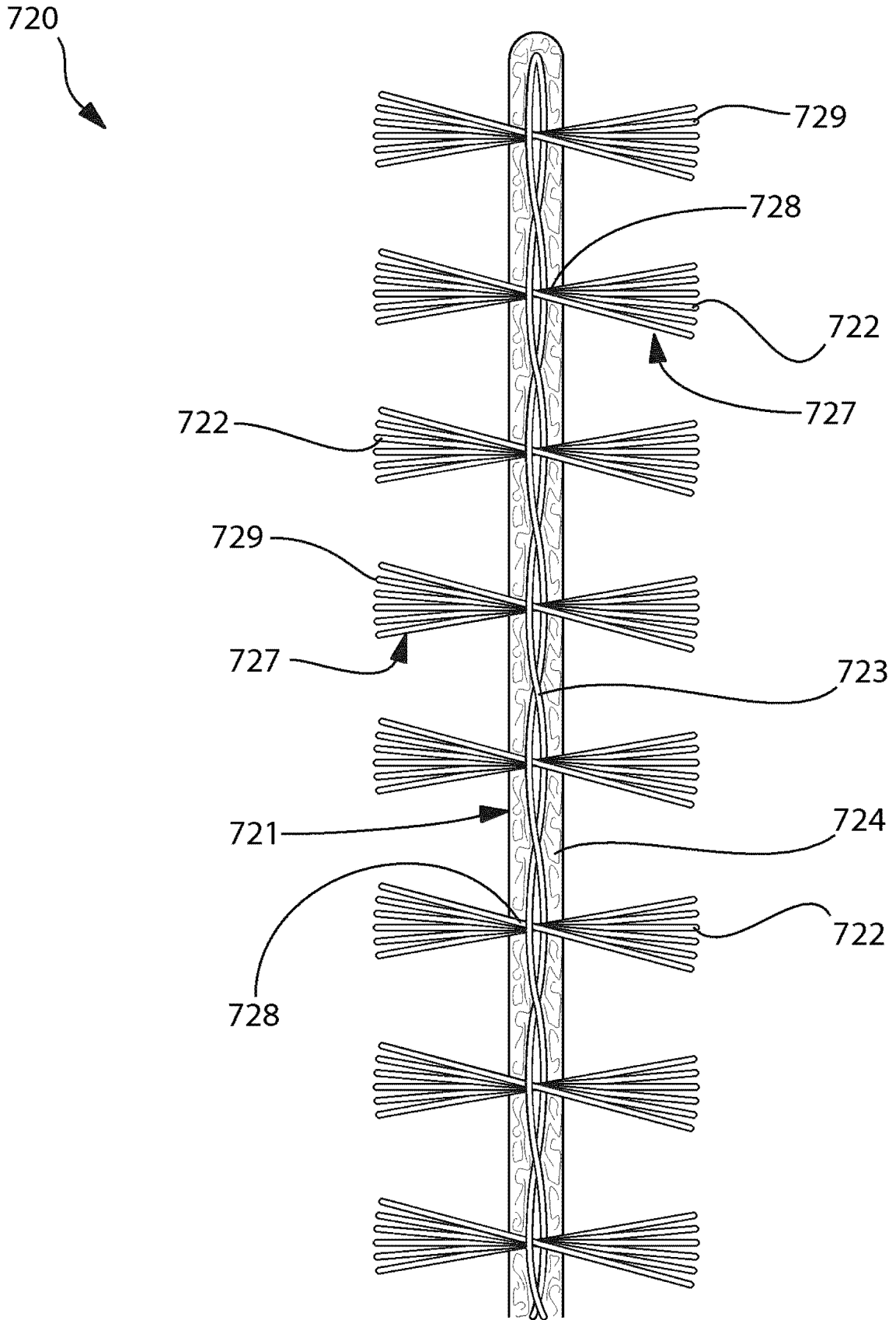


图 7

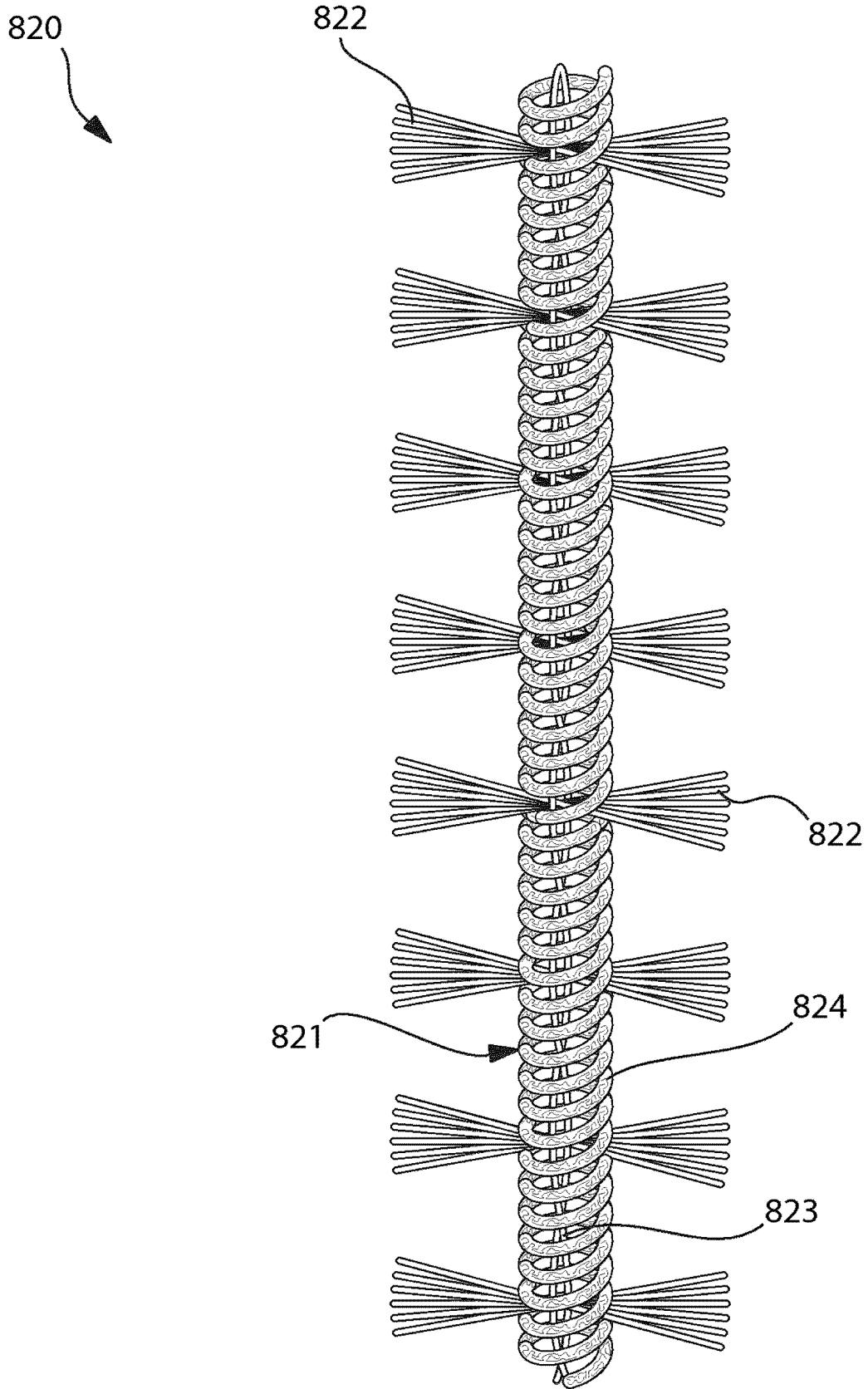


图 8