



## (12)实用新型专利

(10)授权公告号 CN 209201713 U

(45)授权公告日 2019.08.06

(21)申请号 201821599504.X

(22)申请日 2018.09.28

(73)专利权人 福建农林大学

地址 350000 福建省福州市仓山区上下店路15号

(72)发明人 陶永新 蔡建法

(74)专利代理机构 厦门智慧呈睿知识产权代理  
事务所(普通合伙) 35222

代理人 杨玉芳

(51)Int.Cl.

A01G 18/69(2018.01)

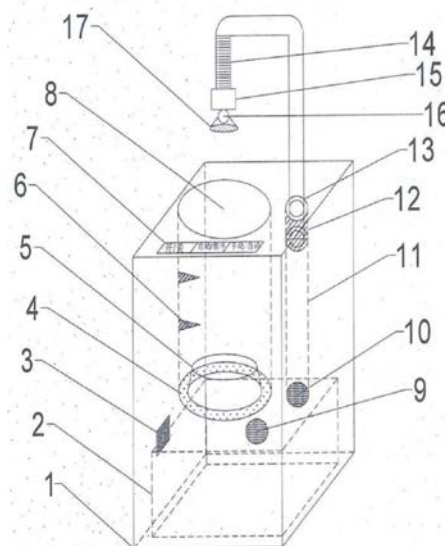
权利要求书1页 说明书3页 附图1页

### (54)实用新型名称

家庭食用菌供水装置

### (57)摘要

本实用新型提供了一种家庭食用菌供水装置,其中,所述家庭食用菌供水装置包括供水装置主体、含水量测量预警传感器、供水内管、供水外管、折叠管和雾化喷头,所述供水外管、供水内管、折叠管和雾化喷头依次连接,所述供水装置主体包括储水装置、装置控制按钮、菌袋放置口,所述储水装置设有储水装置进水口、储水装置出水口,所述储水装置出水口与所述供水外管连接,所述含水量测量预警传感器用于测量从菌袋放置口放入的菌袋内含水量和缺水情况并预警警报。



1. 一种家庭食用菌供水装置,其特征在于,所述家庭食用菌供水装置包括供水装置主体、含水量测量预警传感器、供水内管、供水外管、折叠管和雾化喷头,所述供水外管、供水内管、折叠管和雾化喷头依次连接,在所述折叠管和雾化喷头之间设有可拆卸连接螺母,所述供水装置主体包括储水装置、装置控制按钮、菌袋放置口、下渗污水出口、污水下渗进口和底座,所述储水装置设有储水装置进水口、储水装置出水口,所述储水装置出水口与所述供水外管连接,所述含水量测量预警传感器用于测量从菌袋放置口放入的菌袋内含水量和缺水情况并预警警报。

2. 如权利要求1所述的家庭食用菌供水装置,其特征在于,所述供水外管与供水内管通过固定螺纹连接。

3. 如权利要求1所述的家庭食用菌供水装置,其特征在于,所述可拆卸连接螺母用于更换适合不同菌种要求的雾化喷头。

4. 如权利要求1所述的家庭食用菌供水装置,其特征在于,所述雾化喷头中设置旋转滚珠,所述旋转滚珠用于使雾化喷头转到正对菌袋放置口的位置。

## 家庭食用菌供水装置

### 技术领域

[0001] 本实用新型涉及一种家庭食用菌供水装置,特别涉及一种操作简便的家庭食用菌供水装置。

### 背景技术

[0002] 在食用菌家庭观赏栽培中,对食用菌的供水往往决定着最后的食用菌观赏价值的高低,然而目前,普遍家庭食用菌栽培喷雾供水达不到食用菌栽培要求且操作复杂。

### 实用新型内容

[0003] 本实用新型提供了一种操作方便的家庭食用菌供水装置。

[0004] 本实用新型是这样实现的:

[0005] 一种家庭食用菌供水装置,其中,所述家庭食用菌供水装置包括供水装置主体、含水量测量预警传感器、供水内管、供水外管、折叠管和雾化喷头,所述供水外管、供水内管、折叠管和雾化喷头依次连接,所述供水装置主体包括储水装置、装置控制按钮、菌袋放置口,所述储水装置设有储水装置进水口、储水装置出水口,所述储水装置出水口与所述供水外管连接,所述含水量测量预警传感器用于测量从菌袋放置口放入的菌袋内含水量和缺水情况并预警警报。

[0006] 作为进一步改进的,所述供水外管与供水内管通过固定螺纹连接。

[0007] 作为进一步改进的,在所述折叠管和雾化喷头之间进一步设置可拆卸连接螺母,用于更换适合不同菌种要求的雾化喷头。

[0008] 作为进一步改进的,所述雾化喷头中设置旋转滚珠,所述旋转滚珠用于使雾化喷头转到正对菌袋放置口的位置。

[0009] 本实用新型的有益效果是:通过设置方便插入的含水量测量预警传感器,可自动检测并自动化、定时化供水,操作方便、价格低廉,可推广性强。

### 附图说明

[0010] 为了更清楚地说明本实用新型实施方式的技术方案,下面将对实施方式中所需要使用的附图作简单地介绍,应当理解,以下附图仅示出了本实用新型的某些实施例,因此不应被看作是对范围的限定,对于本领域普通技术人员来讲,在不付出创造性劳动的前提下,还可以根据这些附图获得其他相关的附图。

[0011] 图1是本实用新型提供的家庭食用菌供水装置的示意图。

[0012] 主要元件符号标示:

[0013] 供水装置主体1;

[0014] 储水装置2;

[0015] 下渗污水出口3;

[0016] 污水下渗进口4;

- [0017] 底座5;
- [0018] 含水量测量预警传感器6;
- [0019] 装置控制按钮7;
- [0020] 菌袋放置口8;
- [0021] 储水装置进水口9;
- [0022] 储水装置出水口10;
- [0023] 供水外管11;
- [0024] 外管与内管固定螺纹12;
- [0025] 供水内管13;
- [0026] 折叠管14;
- [0027] 可拆卸连接螺母15;
- [0028] 旋转滚珠16;
- [0029] 雾化喷头17。

### 具体实施方式

[0030] 为使本实用新型实施方式的目的、技术方案和优点更加清楚,下面将结合本实用新型实施方式中的附图,对本实用新型实施方式中的技术方案进行清楚、完整地描述,显然,所描述的实施方式是本实用新型一部分实施方式,而不是全部的实施方式。基于本实用新型中的实施方式,本领域普通技术人员在没有作出创造性劳动前提下所获得的所有其他实施方式,都属于本实用新型保护的范围。因此,以下对在附图中提供的本实用新型的实施方式的详细描述并非旨在限制要求保护的本实用新型的范围,而是仅仅表示本实用新型的选定实施方式。基于本实用新型中的实施方式,本领域普通技术人员在没有作出创造性劳动前提下所获得的所有其他实施方式,都属于本实用新型保护的范围。

[0031] 在本实用新型的描述中,术语“第一”、“第二”仅用于描述目的,而不能理解为指示或暗示相对重要性或者隐含指明所指示的技术特征的数量。由此,限定有“第一”、“第二”的特征可以明示或者隐含地包括一个或者更多个该特征。在本实用新型的描述中,“多个”的含义是两个或两个以上,除非另有明确具体的限定。

[0032] 请参阅图1,本实用新型实施例提供一种家庭食用菌供水装置,包括供水装置主体1、含水量测量预警传感器6、供水内管13、供水外管11、折叠管14和雾化喷头17,所述供水外管11、供水内管13、折叠管14和雾化喷头17依次连接,所述供水装置主体1包括储水装置2、装置控制按钮7、菌袋放置口8,所述储水装置2设有储水装置进水口9、储水装置出水口10,所述储水装置出水口10与所述供水外管11连接,所述含水量测量预警传感器6用于测量从菌袋放置口8放入的菌袋内含水量和缺水情况并预警警报。

[0033] 所述供水装置主体1设置有下渗污水出口3和污水下渗进口4。

[0034] 所述供水装置主体1还设置有底座5,该底座5使食用菌菌袋与污水分离。

[0035] 所述供水外管11与供水内管13通过固定螺纹连接。

[0036] 所述折叠管14可拉伸或压缩,使雾化喷头17与菌袋放置口8保持适当距离。

[0037] 在所述折叠管14和雾化喷头17之间还可设置一可拆卸连接螺母15,所述可拆卸连接螺母15用于更换适合不同菌种要求的雾化喷头。

[0038] 所述雾化喷头17中可设置一旋转滚珠16,所述旋转滚珠16用于使雾化喷头17转到正对菌袋放置口8的位置。

[0039] 当装置运行时,将需要栽培的菌袋从菌袋放置口8处放入,将供水内管13拉伸至一定长度,与供水外管11固定。

[0040] 所述家庭食用菌供水装置的工作原理:启动装置,点击装置控制按钮7中的“开/关”,开始从储水装置进水口9进水,储备用水。点击装置控制按钮7中的“启动/暂停”开始抽取储水装置中的水,从储水装置出水口10进入供水外管11。水输送至雾化喷头17。雾化喷头17没有喷入菌袋的水,下落至污水下渗进口4并通过下渗污水出口3排出,避免积水污染食用菌菌袋。含水量测量预警传感器6按一定间隔插入菌袋,测量菌袋内含水量和缺水时预警警报。当按下装置控制按钮7中的“手动/自动”按钮时,含水量测量预警传感器6开始预警传输信号至抽水装置开始自动供水,当供水至适合含水量时,含水量测量预警传感器6传输适合含水量信号至抽水装置停止供水。

[0041] 以上所述仅为本实用新型的优选实施方式而已,并不用于限制本实用新型,对于本领域的技术人员来说,本实用新型可以有各种更改和变化。凡在本实用新型的精神和原则之内,所作的任何修改、等同替换、改进等,均应包含在本实用新型的保护范围之内。

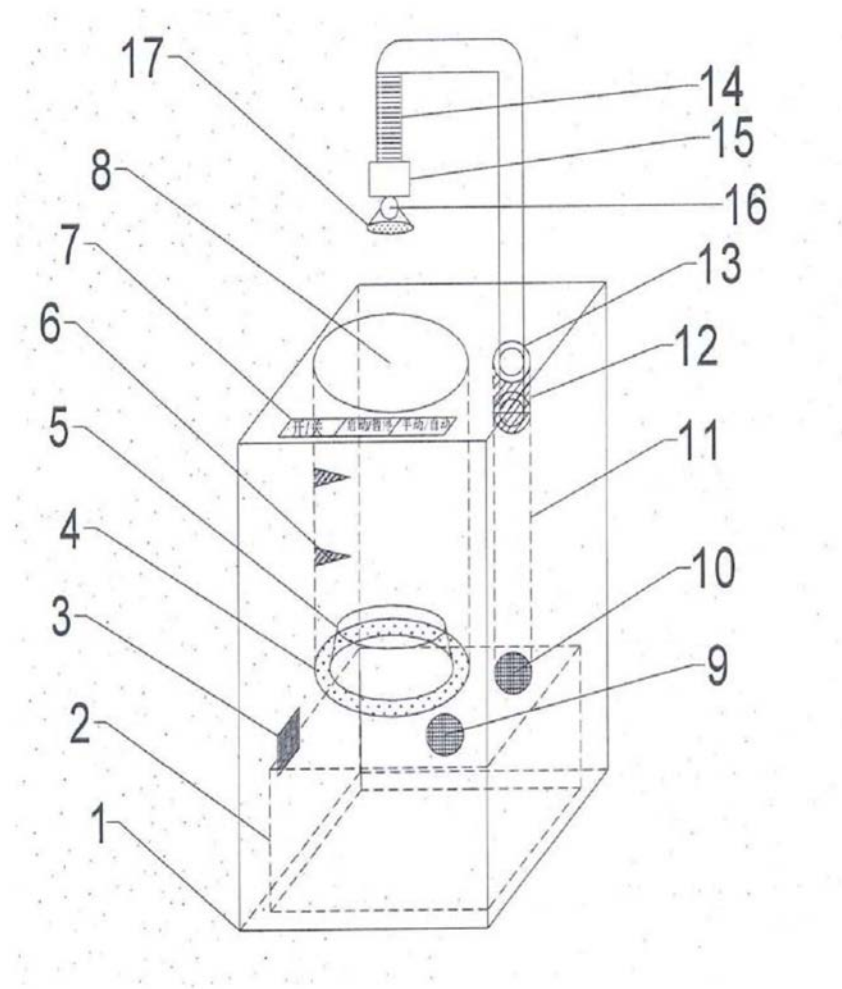


图1