



(12)实用新型专利

(10)授权公告号 CN 209884696 U

(45)授权公告日 2020.01.03

(21)申请号 201920472200.5

(22)申请日 2019.04.09

(73)专利权人 山东英才学院

地址 250000 山东省济南市高新技术产业
开发区英才路2号

(72)发明人 张薇薇

(74)专利代理机构 北京成实知识产权代理有限
公司 11724

代理人 张焱

(51)Int.Cl.

A61H 3/04(2006.01)

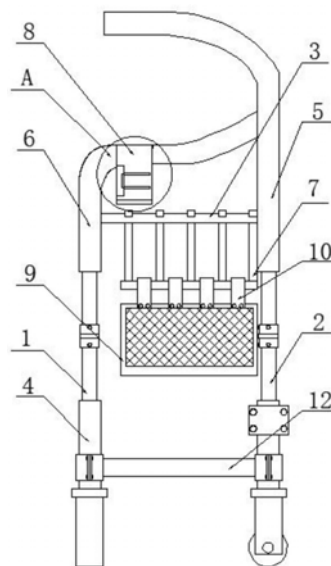
权利要求书1页 说明书3页 附图5页

(54)实用新型名称

基于医学护理的老年人用康复助行器

(57)摘要

本实用新型提供基于医学护理的老年人用康复助行器,包括第一支架,第二支架,第三支架,收纳箱,挂板,卡爪,连接端头和连接杆;所述第一支架为两根,且第一支架的下方均通过支撑杆安装有截停柱,并且第一支架的上方均通过连接件安装有扶杆;所述第二支架为两根,且第二支架的下方安装有万向轮,并且第二支架的上方安装有推杆;所述扶杆和推杆之间配置有第三支架,第三支架的下方配置有座椅,并且座椅的下方挂接有收纳箱,这一系列的结构,可便于腿脚不方便的老年人在使用助行器时携带备用药品进行预防,到了服药的时间,可直接取用携带的水进行助服,提高了康复助行器的实用性。



1. 基于医学护理的老年人用康复助行器,其特征在于:包括,第一支架(1),第二支架(2),第三支架(3),支撑杆(4),推杆(5),扶杆(6),卡槽(601),座椅(7),挂槽(701),杯架(8),滑孔(801),收纳箱(9),挂板(10),卡爪(11),连接端头(1101)和连接杆(12);所述第一支架(1)为两根,且第一支架(1)的下方均通过支撑杆(4)安装有截停柱,并且第一支架(1)的上方均通过连接件安装有扶杆(6);所述第二支架(2)为两根,第二支架(2)通过连接杆(12)一一对应固定连接在第一支架(1)的后方,且第二支架(2)的下方均通过支撑杆(4)安装有万向轮,并且第二支架(2)的上方均通过连接件安装有推杆(5),推杆(5)与对应在其前方的扶杆(6)相互焊接在一起;所述扶杆(6)的右侧卡接有带魔术贴的杯架(8),且扶杆(6)和推杆(5)之间配置有第三支架(3),第三支架(3)的下方配置有座椅(7),并且座椅(7)的下方挂接有双开门的锁式收纳箱(9)。

2. 如权利要求1所述基于医学护理的老年人用康复助行器,其特征在于:所述扶杆(6)为两根,位于右侧的扶杆(6)上开设有一圈环状的卡槽(601),并且扶杆(6)通过卡槽(601)在其右端卡接有杯架(8)。

3. 如权利要求1所述基于医学护理的老年人用康复助行器,其特征在于:所述杯架(8)为L形板架结构,且杯架(8)的左上方熔焊有卡簧结构,并且杯架(8)的竖板上开设有两个矩形的滑孔(801)。

4. 如权利要求1所述基于医学护理的老年人用康复助行器,其特征在于:所述杯架(8)通过滑孔(801)在其上方安装有两个可滑动的卡爪(11),且卡爪(11)呈弧形板结构,并且卡爪(11)的左侧加工有环形结构的连接端头(1101)。

5. 如权利要求1所述基于医学护理的老年人用康复助行器,其特征在于:所述座椅(7)的上端面开设有阵列分布的挂槽(701),且收纳箱(9)两侧螺纹安装有阵列分布的L型挂板(10),并且收纳箱(9)通过挂板(10)与挂槽(701)配合挂接在座椅(7)的下方。

基于医学护理的老年人用康复助行器

技术领域

[0001] 本实用新型属于康复器械结构技术领域,更具体地说,特别涉及基于医学护理的老年人用康复助行器。

背景技术

[0002] 开展康复训练时,治疗师借助于一定的器械对患者作手法训练,或是治疗师指导、帮助患者利用器械进行训练,助行器是一种广泛运用在康复医院的康复器械,助行器,就是通过器械的支撑,让腿脚不方便的老人病人等腿脚不灵活甚至失去行走能力的人能够自理,能够和正常人一样外出散步,进行康复工作。

[0003] 现有的比如专利号为CN201620057516.4的中国实用新型专利,该专利公开了一种康复助行器,其基本描述为:该助行器包括两个第一支架和两个第二支架,第一支架包括第一支撑杆,所述第一支撑杆的底部与防滑柱固定连接,所述第一支撑杆的顶部通过第一连接器与扶手杆的一端固定连接,所述扶手杆的另一端与推手杆的焊接,所述第二支架包括第二支撑杆,所述第二支撑杆的底部与滑轮固定连接,所述第二支撑杆的顶部通过第二连接器与推手杆固定连接,所述第一支撑杆通过第一连接杆与第二支撑杆固定连接,两个第二支撑杆之间通过第二连接杆固定连接。

[0004] 基于上述专利描述,可以看出,老年人由于年老病多,需要随身携带药物和水按时进行服用或者备用,而类似专利中的康复助行器在老年人使用时,缺少用来放置备用药物和水的装置,老年人携带药品和水进行行走时,极为不便。

实用新型内容

[0005] 为了解决上述技术问题,本实用新型提供基于医学护理的老年人用康复助行器,以解决类似于上述现有的专利结构所提出的康复助行器在老年人使用时,缺少用来放置备用药物和水的装置,老年人携带药品和水进行行走时,极为不便的问题。

[0006] 本实用新型基于医学护理的老年人用康复助行器的目的与功效,由以下具体技术手段所达成:

[0007] 基于医学护理的老年人用康复助行器,包括第一支架,第二支架,第三支架,支撑杆,推杆,扶杆,卡槽,座椅,挂槽,杯架,滑孔,收纳箱,挂板,卡爪,连接端头和连接杆;所述第一支架为两根,且第一支架的下方均通过支撑杆安装有截停柱,并且第一支架的上方均通过连接件安装有扶杆;所述第二支架为两根,第二支架通过连接杆一一对应固定连接在第一支架的后方,且第二支架的下方均通过支撑杆安装有万向轮,并且第二支架的上方均通过连接件安装有推杆,推杆与对应在其前方的扶杆相互焊接在一起;所述扶杆的右侧卡接有带魔术贴的杯架,且扶杆和推杆之间配置有第三支架,第三支架的下方配置有座椅,并且座椅的下方挂接有双开门的锁式收纳箱。

[0008] 进一步的:所述扶杆为两根,位于右侧的扶杆上开设有一圈环状的卡槽,并且扶杆通过卡槽在其右端卡接有杯架。

[0009] 进一步的:所述杯架为L形板架结构,且杯架的左上方熔焊有卡簧结构,并且杯架的竖板上开设有兩個矩形的滑孔。

[0010] 进一步的:所述杯架通过滑孔在其上方安装有两个可滑动的卡爪,且卡爪呈弧形板结构,并且卡爪的左侧加工有环形结构的连接端头。

[0011] 进一步的:所述座椅的上端面开设有阵列分布的挂槽,且收纳箱两侧螺纹安装有阵列分布的L型挂板,并且收纳箱通过挂板与挂槽配合挂接在座椅的下方。

[0012] 与现有技术相比,本实用新型具有如下有益效果:

[0013] 本实用新型在现有的结构基础上,在扶杆一侧增加了可调整承载范围的杯架,杯架可放置多种型号的水瓶或水杯,便于使用者放置,在座椅的下方挂接了收纳箱,收纳箱用来放置备用药品或者需要携带的东西,使用者觉得不需要使用收纳箱时,挂接的设计也便于使用者拆卸收纳箱,这一系列的结构,可便于腿脚不方便的老年人在使用助行器时携带备用药品进行预防,到了服药的时间,可直接取用携带的水进行助服,提高了康复助行器的实用性。

附图说明

[0014] 图1是本实用新型主视平面结构示意图。

[0015] 图2是本实用新型右视平面结构示意图。

[0016] 图3是本实用新型由图2引出的A放大图。

[0017] 图4是本实用新型杯架左视平面结构示意图。

[0018] 图5是本实用新型杯架俯视平面结构示意图。

[0019] 图6是本实用新型座椅俯视平面结构示意图。

[0020] 图中,部件名称与附图编号的对应关系为:

[0021] 1、第一支架;2、第二支架;3、第三支架;4、支撑杆;5、推杆;6、扶杆;601、卡槽;7、座椅;701、挂槽;8、杯架;801、滑孔;9、收纳箱;10、挂板;11、卡爪;1101、连接端头;12、连接杆。

具体实施方式

[0022] 下面结合附图和实施例对本实用新型的实施方式作进一步详细描述。以下实施例用于说明本实用新型,但不能用来限制本实用新型的范围。

[0023] 在本实用新型的描述中,除非另有说明,“多个”的含义是两个或两个以上;术语“上”、“下”、“左”、“右”、“内”、“外”、“前端”、“后端”、“头部”、“尾部”等指示的方位或位置关系为基于附图所示的方位或位置关系,仅是为了便于描述本实用新型和简化描述,而不是指示或暗示所指的装置或元件必须具有特定的方位、以特定的方位构造和操作,因此不能理解为对本实用新型的限制。此外,术语“第一”、“第二”、“第三”等仅用于描述目的,而不能理解为指示或暗示相对重要性。

[0024] 在本实用新型的描述中,需要说明的是,除非另有明确的规定和限定,术语“相连”、“连接”应做广义理解,例如,可以是固定连接,也可以是可拆卸连接,或一体地连接;可以是机械连接,也可以是电连接;可以是直接相连,也可以通过中间媒介间接相连。对于本领域的普通技术人员而言,可以根据具体情况理解上述术语在本实用新型中的具体含义。

[0025] 实施例:

[0026] 如附图1至附图6所示：

[0027] 本实用新型提供基于医学护理的老年人用康复助行器，包括第一支架1，第二支架2，第三支架3，支撑杆4，推杆5，扶杆6，卡槽601，座椅7，挂槽701，杯架8，滑孔801，收纳箱9，挂板10，卡爪11，连接端头1101和连接杆12；所述第一支架1为两根，且第一支架1的下方均通过支撑杆4安装有截停柱，并且第一支架1的上方均通过连接件安装有扶杆6；所述第二支架2为两根，第二支架2通过连接杆12一一对应固定连接在第一支架1的后方，且第二支架2的下方均通过支撑杆4安装有万向轮，并且第二支架2的上方均通过连接件安装有推杆5，推杆5与对应在其前方的扶杆6相互焊接在一起；所述扶杆6的右侧卡接有带魔术贴的杯架8，且扶杆6和推杆5之间配置有第三支架3，第三支架3的下方配置有座椅7，并且座椅7的下方挂接有双开门的锁式收纳箱9。

[0028] 其中：所述扶杆6为两根，位于右侧的扶杆6上开设有一圈环状的卡槽601，并且扶杆6通过卡槽601在其右端卡接有杯架8，卡槽601用来限位杯架8的安装范围，避免杯架8从扶杆6上发生打滑造成意外脱落，增加了二次防护，提高了结构的安全实用性。

[0029] 其中：所述杯架8为L形板架结构，且杯架8的左上方熔焊有卡簧结构，并且杯架8的竖板上开设有两个矩形的滑孔801，杯架8通过卡簧卡接在扶杆6，杯架8发生损坏时，便于拆卸，提高了结构的合理实用性。

[0030] 其中：所述杯架8通过滑孔801在其上方安装有两个可滑动的卡爪11，且卡爪11呈弧形板结构，并且卡爪11的左侧加工有环形结构的连接端头1101，使用者可通过调整卡爪11之间的范围来放置各种型号大小的水瓶或者水杯，提高了结构的灵活实用性。

[0031] 其中：所述座椅7的上端面开设有阵列分布的挂槽701，且收纳箱9两侧螺纹安装有阵列分布的L型挂板10，并且收纳箱9通过挂板10与挂槽701配合挂接在座椅7的下方，收纳箱9可放置备用药品或其他需要携带的物品，使用者不使用收纳箱9时，挂接的设计也便于使用者将收纳箱9进行拆卸，提高了结构的实用性。

[0032] 本实施例的具体使用方式与作用：

[0033] 使用者可将携带的水杯放置在杯架8上，调整卡爪11将水杯或水瓶进行适当的夹持，再通过魔术贴进行缠绕固定，可适用多种型号不同的水杯进行夹持，备用的药品和需要携带的物品可暂时放置在收纳箱9内，便于携带，以上这一系列的结构，可便于腿脚不方便的老年人在使用助行器时携带备用药品进行预防，到了服药的时间，可直接取用携带的水进行助服，提高了康复助行器的实用性。

[0034] 本实用新型的实施例是为了示例和描述起见而给出的，而并不是无遗漏的或者将本实用新型限于所公开的形式。很多修改和变化对于本领域的普通技术人员而言是显而易见的。选择和描述实施例是为了更好说明本实用新型的原理和实际应用，并且使本领域的普通技术人员能够理解本实用新型从而设计适于特定用途的带有各种修改的各种实施例。

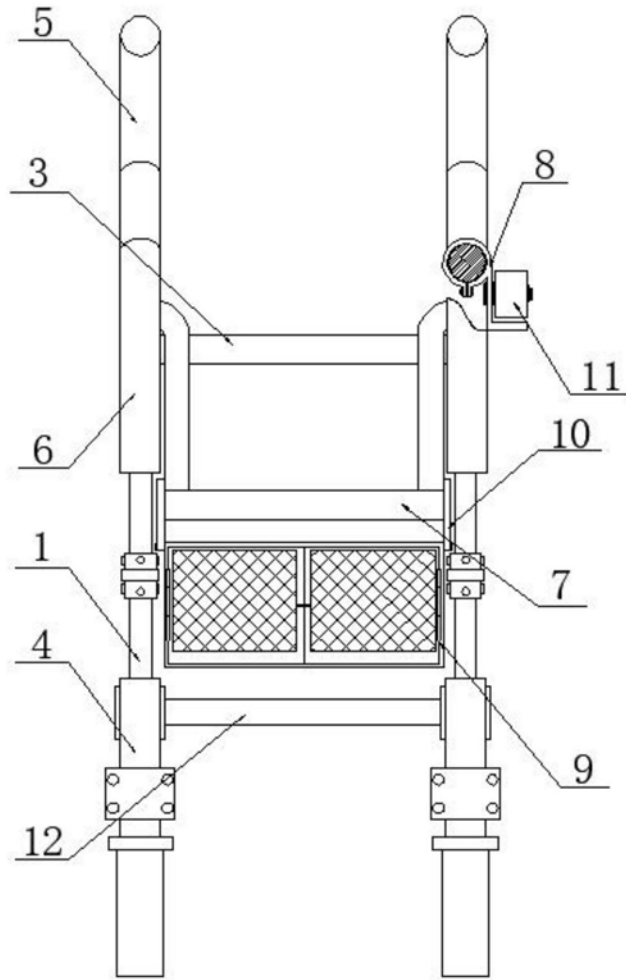


图1

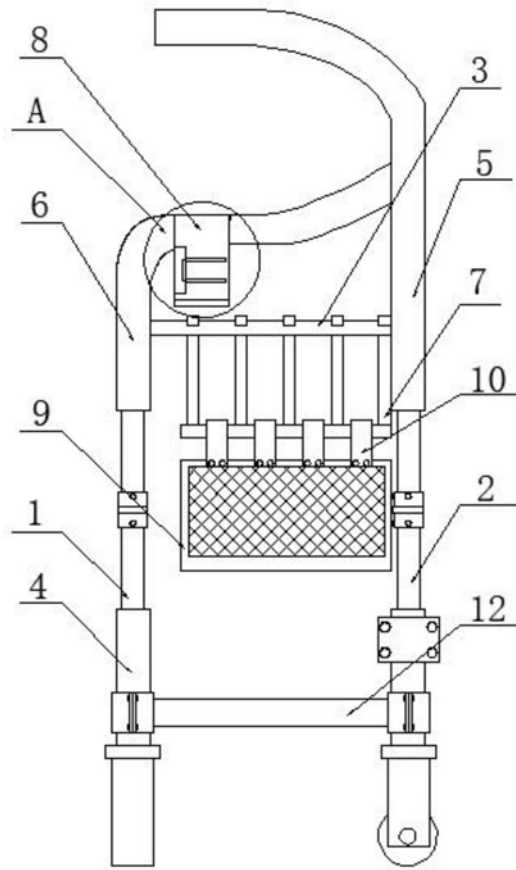


图2

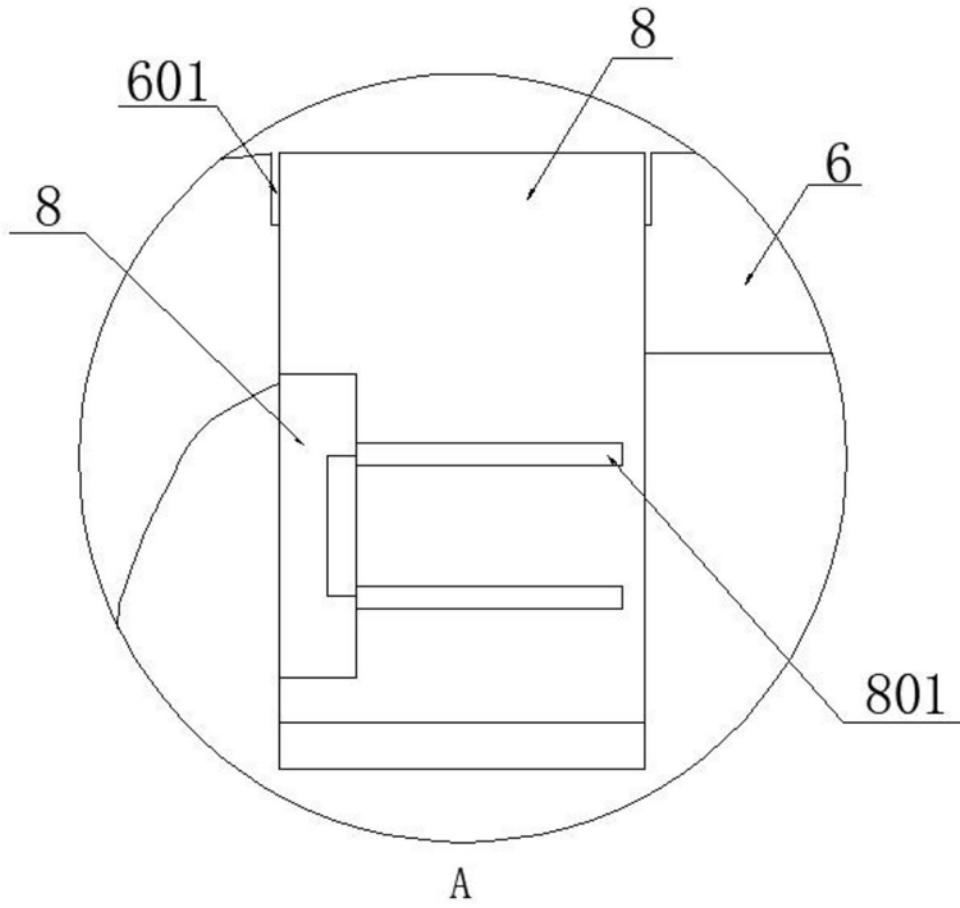


图3

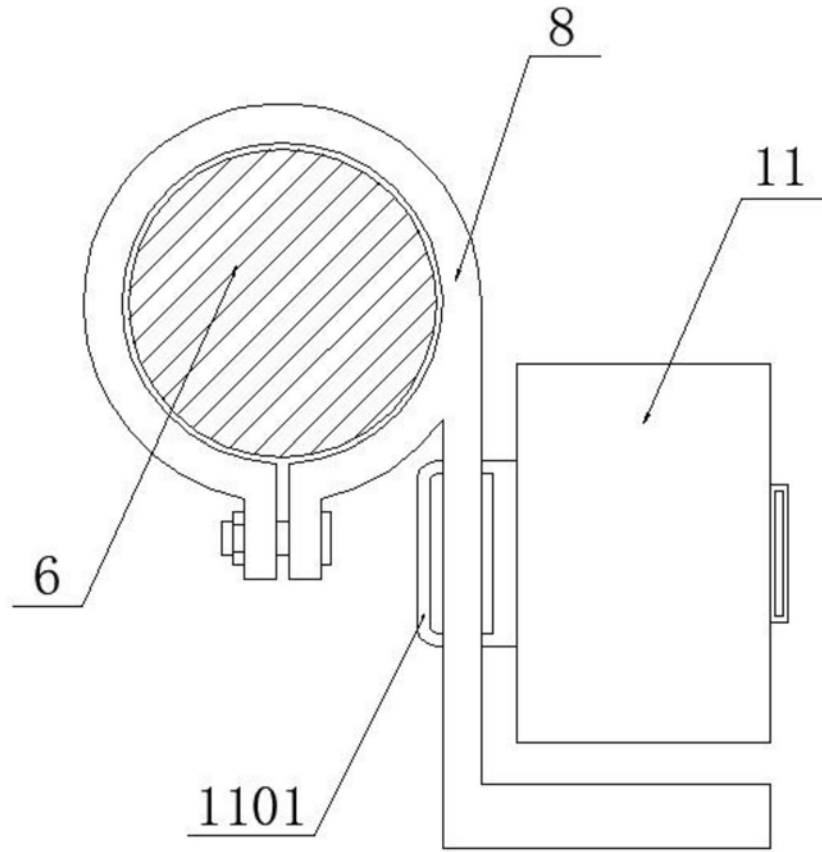


图4

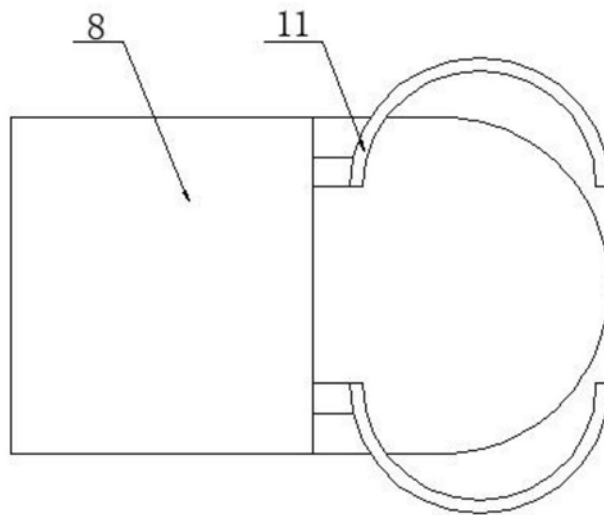


图5

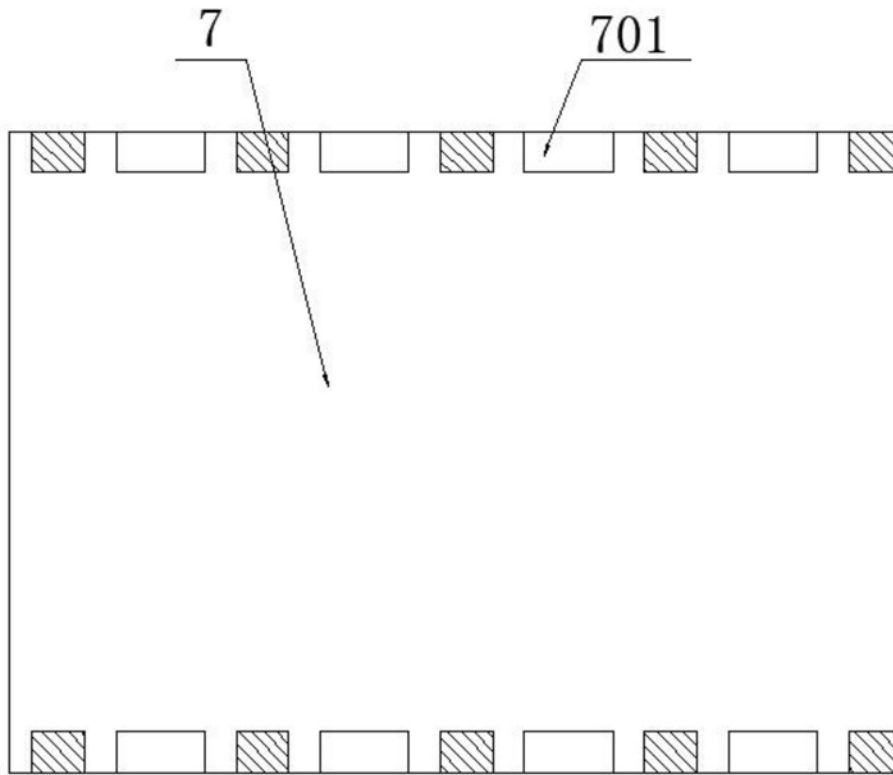


图6