



(12)发明专利申请

(10)申请公布号 CN 109846304 A

(43)申请公布日 2019.06.07

(21)申请号 201910279279.4

(22)申请日 2019.04.09

(71)申请人 郑佳欣

地址 528200 广东省佛山市南海区狮山镇
罗村孝贤路2号6栋六层之二(住所申
报)

(72)发明人 郑佳欣 郑亮

(51)Int.Cl.

A47G 25/30(2006.01)

A47G 25/14(2006.01)

A61L 2/10(2006.01)

A61L 2/24(2006.01)

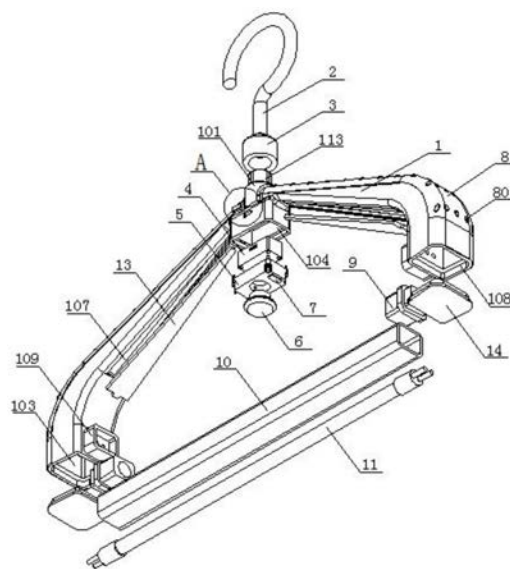
权利要求书1页 说明书4页 附图7页

(54)发明名称

一种消毒晾衣架

(57)摘要

本发明公开了一种消毒晾衣架,包括主体骨架、主体骨架上端所插配的钩状结构的吊钩、主体骨架下端固定插配的灯座与灯座之间所插配的紫外线灯管,所述主体骨架的主体由连接头与连接头左右两侧对称所设的翼骨构成,且在连接头的下端固定连接有固定座I,所述固定座I的下端设有槽体结构的安装槽I;通过蓄电池、红外传感器、智能开关与紫外线灯管形成一个智能回路,可实现对晾衣架上悬挂衣物的自动杀菌消毒功能,同时又避免了紫外线对人体的侵害;通过防滑套上的防滑凸台增大了翼骨上端面的摩擦力,同时又避免了衣物紧贴在晾衣架上,使衣物能稳固的悬挂在晾衣架上,同时又方便了衣物的晾晒。



1. 一种消毒晾衣架,包括主体骨架(1)、主体骨架(1)上端所插配的钩状结构的吊钩(2)、主体骨架(1)下端固定插配的灯座(9)与灯座(9)之间所插配的紫外线灯管(11),其特征在于:所述主体骨架(1)的主体由连接头(101)与连接头(101)左右两侧对称所设的翼骨(102)构成,且在连接头(101)的下端固定连接有固定座I(104),所述固定座I(104)的下端设有槽体结构的安装槽I(105),且在安装槽I(105)内固定安装有蓄电池(4),所述安装槽I(105)的侧面向固定座I(104)的端面开设有槽体结构的USB接插口(112),且在USB接插口(112)内插配有USB插口护套(12),所述安装槽I(105)的下端设有槽体结构的安装槽II(106),且在安装槽II(106)内固定安装有传感器安装座(5),所述传感器安装座(5)的下端设有槽体结构的传感器安装槽(501)与开关槽(502),且在传感器安装槽(501)与开关槽(502)内分别固定安装有红外传感器(6)和智能开关(7),所述红外传感器(6)、智能开关(7)、紫外线灯管(11)与蓄电池(4)相电性连接;

所述翼骨(102)的中间设有腔体结构的排线腔(103),所述翼骨(102)下端的内侧面上对向设有两个凸台结构的固定座II(109),所述固定座II(109)的端面上设有槽体结构的安装槽III(110),且在安装槽III(110)内插配有灯座(9),所述灯座(9)的前端设有与安装槽III(110)相插配的接插头(901),且在灯座(9)的后端设有套头(902),所述套头(902)的端部开设有槽体结构的接插槽II(903),且在接插槽II(903)内插配有紫外线灯管(11),所述接插槽II(903)的槽底向接插头(901)的端面开设有孔状结构的针脚孔(904),所述安装槽III(110)与排线腔(103)之间通过孔状结构的导线孔(111)相连通。

2. 根据权利要求1所述的一种消毒晾衣架,其特征在于:所述翼骨(102)的上端面上固定粘有防滑套(8),且在防滑套(8)的上端均布设有凸台结构的防滑凸台(801)。

3. 根据权利要求1所述的一种消毒晾衣架,其特征在于:所述连接头(101)的上端设有凸台结构的锁紧座(113),所述锁紧座(113)上端面的中间开设有槽体结构的接插槽I(114),且在接插槽I(114)的上端向锁紧座(113)的外侧面上开设有十字型结构的弹性槽,所述锁紧座(113)的外圆上螺接有锁紧套(3),所述吊钩(2)的下端贯穿于锁紧套(3)的上端面并且与接插槽I(114)相插配。

4. 根据权利要求1所述的一种消毒晾衣架,其特征在于:所述翼骨(102)的下端开设有与排线腔(103)相连通的翼下排线口(107),所述翼下排线口(107)内卡配有板状结构的翼罩板(13)。

5. 根据权利要求1所述的一种消毒晾衣架,其特征在于:所述翼骨(102)的底部开设有与排线腔(103)相连通的底部排线口(108),且在底部排线口(108)内卡配有板状结构的底罩板(14)。

6. 根据权利要求1所述的一种消毒晾衣架,其特征在于:所述紫外线灯管(11)的外侧套设有管状结构的灯罩(10),且灯罩(10)的两端分别与套头(902)相套配。

一种消毒晾衣架

技术领域

[0001] 本发明涉及晾衣架技术领域,具体为一种消毒晾衣架。

背景技术

[0002] 晾衣架是一种具有支撑衣物并提供晾晒功能的家居用品,现如今已经成为许多家庭的上火必需品,随着生活质量的提高,为了满足人们不断提高的物质需求,晾衣架也随之发展成许多不同的种类,按材料可分为:不锈钢骨架晾衣架、普通钢丝骨架晾衣架、塑料骨架晾衣架与木质骨架晾衣架;按结构可分为:一体式晾衣架和组合式晾衣架;按晾晒方式可分为:固定式晾衣架、升降式晾衣架与悬挂式晾衣架;按照驱动形式不同又可分为:手动式晾衣架与电动式晾衣架,随着智能家居的兴起,智能化的晾衣架也在逐步的走进人们的视野。

[0003] 现有技术中的晾衣架,其功能与形式虽然多种多样,但它在实际使用的过程中仍存在以下弊端:

[0004] 1.现在常用的悬挂式晾衣架,其发展还处于低端水平,产品的功能较为单一,当光照不足或者无太阳光照的情况下,难以实现智能化自动杀菌消毒的功能;

[0005] 2.晾衣架在晾晒衣物时,当接触面小时,衣物容易从衣架上滑落,当接触面过大时,衣物容易与衣架表面贴合,导致透气性降低,不容易晾干。

发明内容

[0006] 本发明的目的在于提供一种消毒晾衣架,以解决上述背景技术中提出的问题。

[0007] 为实现上述目的,本发明提供如下技术方案:一种消毒晾衣架,包括主体骨架、主体骨架上端所插配的钩状结构的吊钩、主体骨架下端固定插配的灯座与灯座之间所插配的紫外线灯管,所述主体骨架的主体由连接头与连接头左右两侧对称所设的翼骨构成,且在连接头的下端固定连接有固定座I,所述固定座I的下端设有槽体结构的安装槽I,且在安装槽I内固定安装有蓄电池,所述安装槽I的侧面向固定座I的端面开设有槽体结构的USB接插口,且在USB接插口内插配有USB插口护套,所述安装槽I的下端设有槽体结构的安装槽II,且在安装槽II内固定安装有传感器安装座,所述传感器安装座的下端设有槽体结构的传感器安装槽与开关槽,且在传感器安装槽与开关槽内分别固定安装有红外传感器和智能开关,所述红外传感器、智能开关、紫外线灯管与蓄电池相电性连接;

[0008] 所述翼骨的中间设有腔体结构的排线腔,所述翼骨下端的内侧面上对向设有两个凸台结构的固定座II,所述固定座II的端面上设有槽体结构的安装槽III,且在安装槽III内插配有灯座,所述灯座的前端设有与安装槽III相插配的接插头,且在灯座的后端设有套头,所述套头的端部开设有槽体结构的接插槽II,且在接插槽II内插配有紫外线灯管,所述接插槽II的槽底向接插头的端面开设有孔状结构的针脚孔,所述安装槽III与排线腔之间通过孔状结构的导线孔相连通。

[0009] 优选的,所述翼骨的上端面上固定粘合有防滑套,且在防滑套的上端均布设有凸

台结构的防滑凸台。

[0010] 优选的,所述连接头的上端设有凸台结构的锁紧座,所述锁紧座上端面的中间开设有槽体结构的接插槽I,且在接插槽I的上端向锁紧座的外侧面上开设有十字型结构的弹性槽,所述锁紧座的外圆上螺接有锁紧套,所述吊钩的下端贯穿于锁紧套的上端面并且与接插槽I相插配。

[0011] 优选的,所述翼骨的下端开设有与排线腔相连通的翼下排线口,所述翼下排线口内卡配有板状结构的翼罩板。

[0012] 优选的,所述翼骨的底部开设有与排线腔相连通的底部排线口,且在底部排线口内卡配有板状结构的底罩板。

[0013] 优选的,所述紫外线灯管的外侧套设有管状结构的灯罩,且灯罩的两端分别与套头相套配。

[0014] 与现有技术相比,本发明的有益效果是:本发明结构设置合理,功能性强,具有以下优点:

[0015] 1.通过蓄电池、红外传感器、智能开关与紫外线灯管形成一个智能回路,可实现对晾衣架上悬挂衣物的自动杀菌消毒功能,同时又避免了紫外线对人体的侵害;

[0016] 2.通过防滑套上的防滑凸台增大了翼骨上端面的摩擦力,同时又避免了衣物紧贴在晾衣架上,使衣物能稳固的悬挂在晾衣架上,同时又方便了衣物的晾晒。

附图说明

[0017] 图1为本发明爆炸结构轴侧视图;

[0018] 图2为图1中A处局部结构放大示意图;

[0019] 图3为本发明结构轴侧视图;

[0020] 图4为本发明半剖结构视图;

[0021] 图5为图4中B处局部结构放大示意图;

[0022] 图6为图4中C处局部结构放大示意图;

[0023] 图7为灯座半剖结构视图;

[0024] 图8为本发明的电性连接示意图。

[0025] 图中:1、主体骨架;2、吊钩;3、锁紧套;4、蓄电池;5、传感器安装座;6、红外传感器;7、智能开关;8、防滑套;9、灯座;10、灯罩;11、紫外线灯管;12、USB插口护套;13、翼罩板;14、底罩板;101、连接头;102、翼骨;103、排线腔;104、固定座I;105、安装槽I;106、安装槽II;107、翼下排线口;108、底部排线口;109、固定座II;110、安装槽III;111、导线孔;112、USB接插口;113、锁紧座;114、接插槽I;501、传感器安装槽;502、开关槽;801、防滑凸台;901、接插头;902、套头;903、接插槽II;904、针脚孔。

具体实施方式

[0026] 下面将结合本发明实施例中的附图,对本发明实施例中的技术方案进行清楚、完整地描述,显然,所描述的实施例仅仅是本发明一部分实施例,而不是全部的实施例。基于本发明中的实施例,本领域普通技术人员在没有做出创造性劳动前提下所获得的所有其他实施例,都属于本发明保护的范围。

[0027] 请参阅图1至图8,本发明提供一种技术方案:一种消毒晾衣架,包括主体骨架1、主体骨架1上端所插配的钩状结构的吊钩2、主体骨架1下端固定插配的灯座9与灯座9之间所插配的紫外线灯管11,主体骨架1的主体由连接头101与连接头101左右两侧对称所设的翼骨102构成,且在连接头101的下端固定连接有固定座I 104,固定座I 104的下端设有槽体结构的安装槽I 105,且在安装槽I 105内固定安装有蓄电池4,安装槽I 105的侧面向固定座I 104的端面开设有槽体结构的USB接插口112,且在USB接插口112内插配有USB插口护套12,当蓄电池4内的电量不足时,可将USB插口护套12从USB接插口112内拔出,相USB插口护套12内接插入USB充电插头对蓄电池4充电,安装槽I 105的下端设有槽体结构的安装槽II 106,且在安装槽II 106内固定安装有传感器安装座5,传感器安装座5的下端设有槽体结构的传感器安装槽501与开关槽502,且在传感器安装槽501与开关槽502内分别固定安装有红外传感器6和智能开关7,此处红外传感器6可选为一体式红外感应开关,智能开关7可选为G-001型智能WiFi控制器,红外传感器6、智能开关7、紫外线灯管11与蓄电池4相电性连接,其中,智能开关7可与手机APP相关联,通过手机APP实现对智能开关7的远程控制,进而使整个晾衣架更加智能化;

[0028] 翼骨102的中间设有腔体结构的排线腔103,翼骨102下端的内侧面上对向设有两个凸台结构的固定座II 109,固定座II 109的端面上设有槽体结构的安装槽III 110,且在安装槽III 110内插配有灯座9,灯座9的前端设有与安装槽III 110相插配的接插头901,且在灯座9的后端设有套头902,套头902的端部开设有槽体结构的接插槽II 903,且在接插槽II 903内插配有紫外线灯管11,接插槽II 903的槽底向接插头901的端面开设有孔状结构的针脚孔904,安装槽III 110与排线腔103之间通过孔状结构的导线孔111相连通。

[0029] 进一步的,翼骨102的上端面上固定粘合有防滑套8,此处防滑套8可选用纳米橡胶材质,且在防滑套8的上端均布设有凸台结构的防滑凸台801,通过防滑凸台801增大了翼骨102上端的摩擦力,进而避免了衣物滑落,并且当衣物悬挂在防滑套8上端时,衣物与防滑套8的表面通过防滑凸台801形成一定的间隔空间,保持了透气性。

[0030] 进一步的,连接头101的上端设有凸台结构的锁紧座113,锁紧座113上端面的中间开设有槽体结构的接插槽I 114,且在接插槽I 114的上端向锁紧座113的外侧面上开设有十字型结构的弹性槽,锁紧座113的外圆上螺接有锁紧套3,吊钩2的下端贯穿于锁紧套3的上端面并且与接插槽I 114相插配,其中,吊钩2的下端可在接插槽I 114内转动,当吊钩2转动到一定角度时,将锁紧套3与锁紧座113旋紧,进而使锁紧座113将吊钩2压紧固定,使吊钩2与主体骨架1形成一个固定的悬挂角度。

[0031] 进一步的,翼骨102的下端开设有与排线腔103相连通的翼下排线口107,翼下排线口107内卡配有板状结构的翼罩板13,通过翼下排线口107可快速的在翼骨102两侧的排线腔103内布线。

[0032] 进一步的,翼骨102的底部开设有与排线腔103相连通的底部排线口108,且在底部排线口108内卡配有板状结构的底罩板14,通过底部排线口108可快速的在翼骨102底部的排线腔103内布线。

[0033] 进一步的,紫外线灯管11的外侧套设有管状结构的灯罩10,此处灯罩10的材质可选为透明材料,且灯罩10的两端分别与套头902相套配,通过灯罩10对紫外线灯管11形成一个良好的防护作用。

[0034] 工作原理：使用时，将衣物挂在翼骨102上端的防滑套8上，在防滑凸台801的作用下有效的防止衣物的下滑，使衣物能稳稳的挂在晾衣架上，通过手机APP可远程操控智能开关7，进而控制紫外线灯管11启动开始释放紫外线对衣物进行杀菌消毒，当人走进晾衣架后，会触发红外传感器6，使紫外线灯管11关闭，当人离开晾衣架的范围后，红外传感器6会回复，使紫外线灯管11连通工作，这种智能化的控制，实现了对衣物的自动杀菌消毒功能，同时又避免了紫外线对人体的侵害，具有良好的商业推广价值。

[0035] 尽管已经示出和描述了本发明的实施例，对于本领域的普通技术人员而言，可以理解在不脱离本发明的原理和精神的情况下可以对这些实施例进行多种变化、修改、替换和变型，本发明的范围由所附权利要求及其等同物限定。

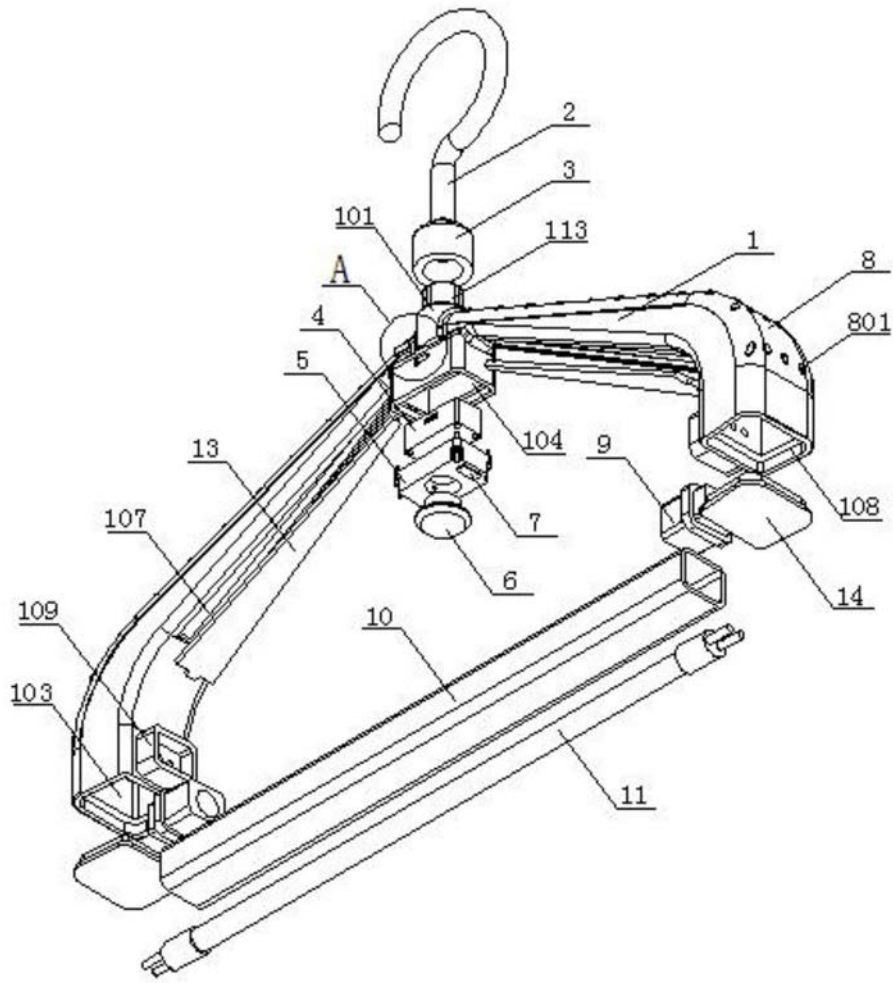


图1

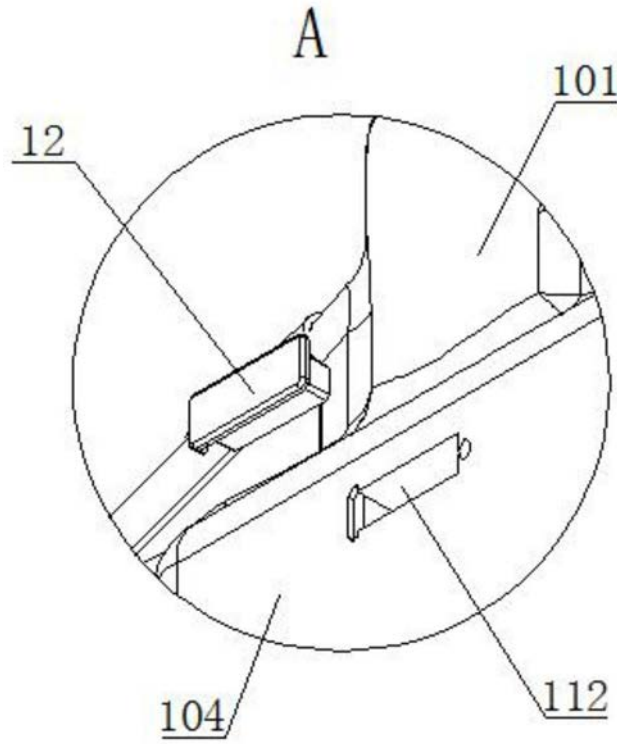


图2

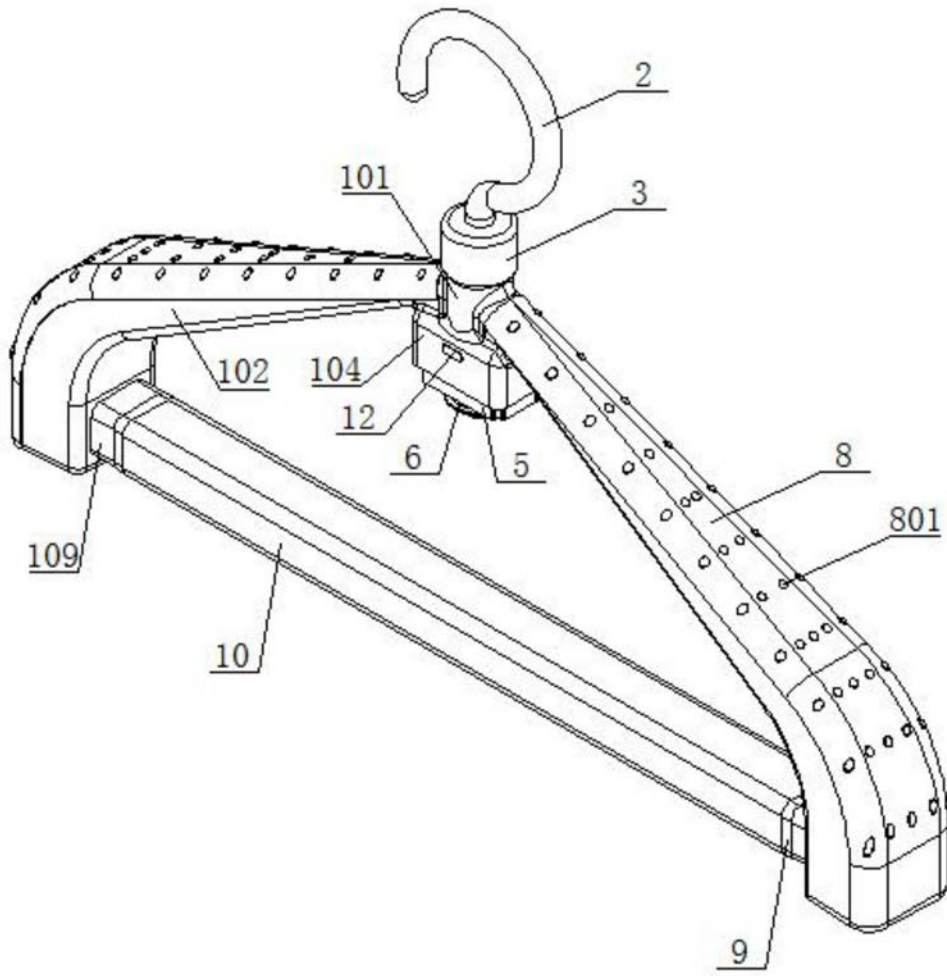


图3

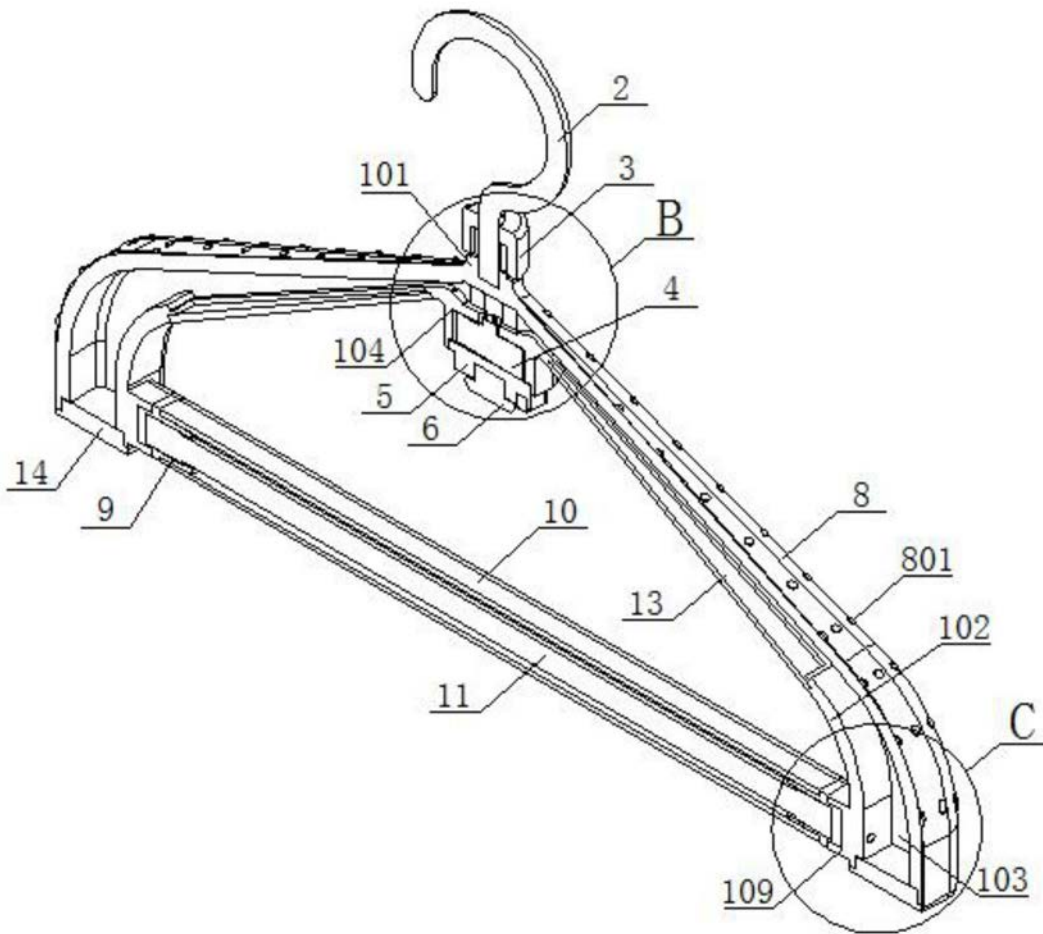


图4

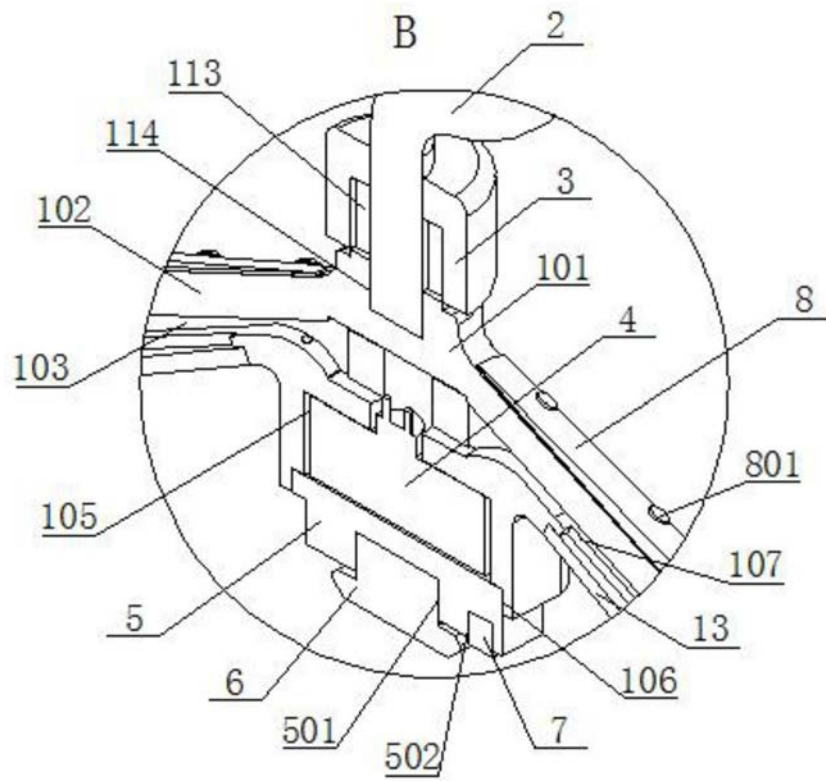


图5

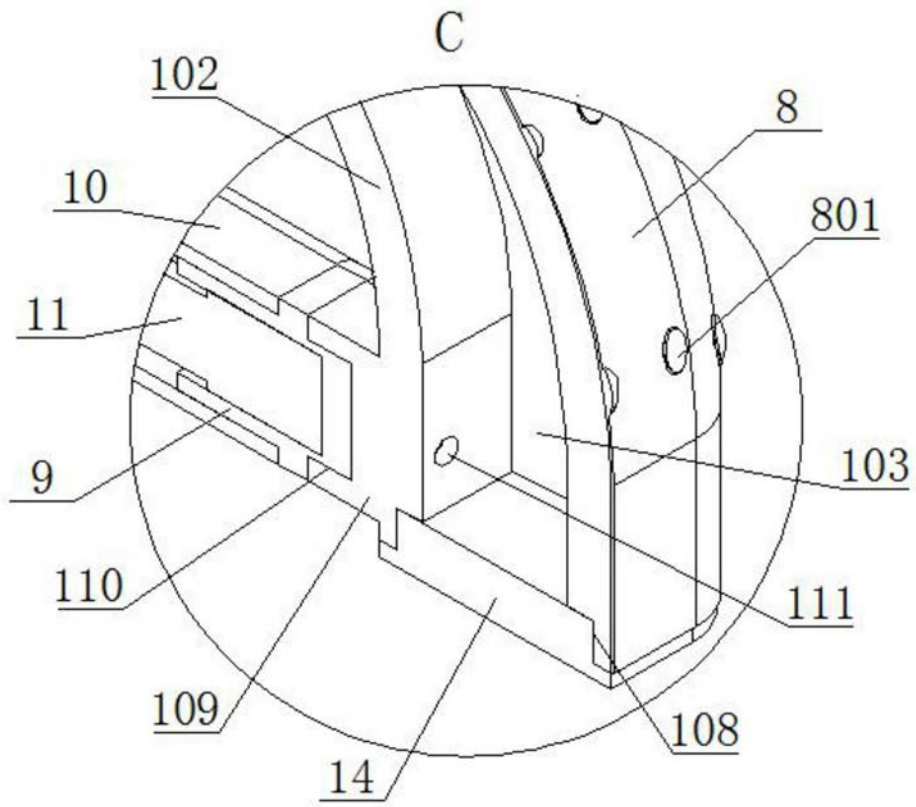


图6

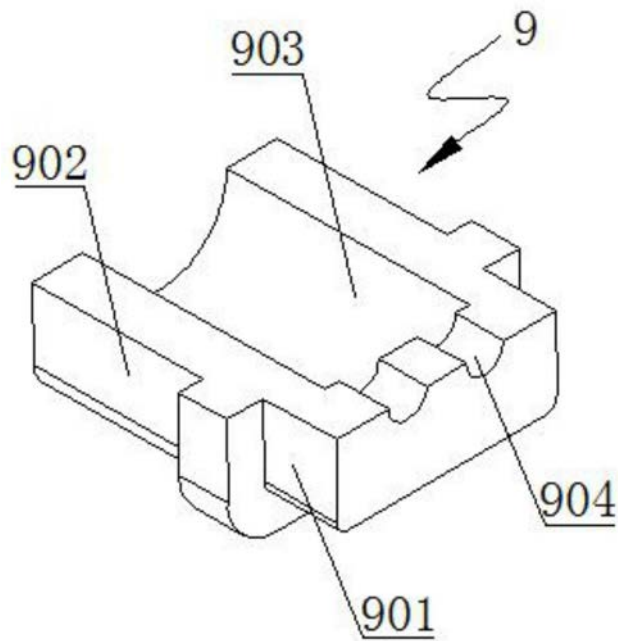


图7

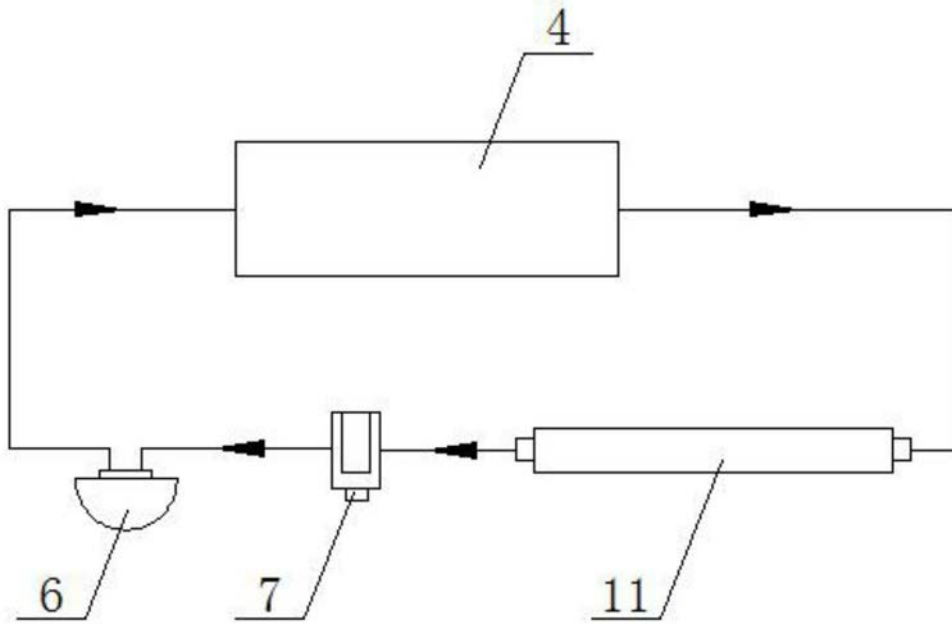


图8