

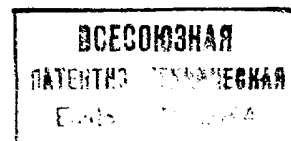


СОЮЗ СОВЕТСКИХ
СОЦИАЛИСТИЧЕСКИХ
РЕСПУБЛИК

(19) **SU** (11) **1521475** **A 1**

(5D) 4 A 61 D 7/02

ГОСУДАРСТВЕННЫЙ КОМИТЕТ
ПО ИЗОБРЕТЕНИЯМ И ОТКРЫТИЯМ
ПРИ ГИИТ СССР



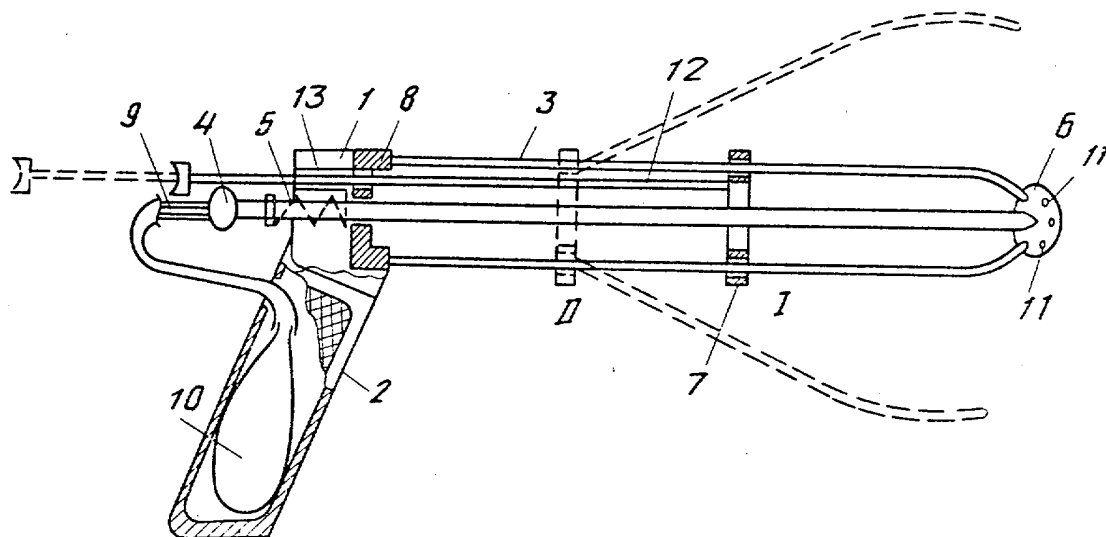
ОПИСАНИЕ ИЗОБРЕТЕНИЯ

К АВТОРСКОМУ СВИДЕТЕЛЬСТВУ

- 1
- (21) 4334909/30-15
 - (22) 30.11.87
 - (46) 15.11.89. Бюл. № 42
 - (71) Куйбышевская городская больница № 1 им. Н. И. Пирогова
 - (72) В. В. Воронин, А. В. Герасимова, С. Г. Григорьев, О. Б. Борский и Е. П. Кривошеков
 - (53) 636.082.453.5(088.8)
 - (56) Авторское свидетельство СССР № 895429, кл. А 61 D 7/02, 1982.
 - (54) ВАГИНОСКОП
 - (57) Изобретение относится к ветеринарии, а именно к устройствам для обследования

2

половых органов животных, возможно использование в гинекологии. Целью изобретения является повышение удобства пользования и снижение травмируемости животного. Вагиноскоп вводят во влагалище, нажимают на шток 4, отводят распорное кольцо 7 назад. При этом бранши раскрываются и раздвигают стенки влагалища. Производят осмотр, взятие проб или орошение лечебной жидкостью, подаваемой из источника 10 по каналу 9. После проведения процедур тягой 12 перемещают кольцо 7 вперед, сжимают бранши, и фиксируют их концы в фиксаторе 6. 1 з. п. ф-лы, 1 ил.



(19) **SU** (11) **1521475** **A 1**

Изобретение относится к ветеринарии, а именно к устройствам для обследования половых органов животных, возможно использование в гинекологии.

Целью изобретения является повышение удобства пользования и снижение травмируемости животного.

На чертеже изображен вагиноскоп, разрез.

Вагиноскоп содержит корпус 1 с рукояткой 2. В корпус вмонтированы бранши 3, выполненные из упругого эластичного материала и равноудаленно расположенные друг от друга. Концы браншей в свободном состоянии отведены в стороны от оси вагиноскопа. Внутри корпуса размещен шток 4, имеющий пружину 5 и фиксатор 6 свободных концов бранш 3. На браншах установлено распорное кольцо 7 с возможностью осевого перемещения и ограничительное кольцо 8. Шток 4 выполнен с продольным осевым каналом 9, соединенным с источником 10 лечебной жидкости и по крайней мере одним выходным отверстием 11 на чашеобразном фиксаторе 6 свободных концов бранш 3. Распорное кольцо 7 снабжено жесткой тягой 12, дистальный конец которой проходит через направляющее отверстие 13 в корпусе 1. Источник 10 лечебной жидкости может быть выполнен в виде груши из эластичного материала и расположен в рукоятке 2 вагиноскопа.

Вагиноскоп используют следующим образом.

Соответствующим образом подготовленный вагиноскоп вводят во влагалище. В этот момент распорное кольцо 7 находится в положении I, т. е. в наиболее приближенном к проксимальному концу бранш. Нажимают на шток 4, при этом фиксатор 6 выдвигается вперед, в результате этого свободные концы бранш 3 освобождаются, одновременно постепенно перемещают распорное кольцо 7 к дистальному концу устройства за тягу 12 в положение II.

5

10

15

20

25

30

35

40

Под действием упругих сил бранши 3 изгибаются (отгибаются от осевой линии вагиноскопа), как бы раскрываются и фиксируют стенки влагалища. Постепенное раскрытие бранш 3 за счет медленного перемещения кольца 7 в положение II под действием упругоизгибающих сил исключает возможность резкого распрямления и удара по стенкам влагалища. Производят осмотр полости влагалища и шейки матки. При необходимости производится взятие материала на исследование, лечебная процедура или орошение лечебно-профилактической жидкостью путем ее подачи из емкости 10, выполненной в виде эластичной груши, расположенной в рукоятке 2 вагиноскопа, путем ее сдавливания. При смазывании или орошении полости влагалища вагиноскоп периодически поворачивают вокруг оси, чем достигается равномерное распределение лекарственных средств по поверхности слизистой оболочки влагалища.

После проведения необходимых процедур тягой 12 перемещают кольцо 7 к проксимальному концу бранш 3 в положение I, сжимают их в первоначальное (нерабочее) положение, фиксируют их концы в фиксаторе 6 и удаляют вагиноскоп.

Вагиноскоп моют, стерилизуют, после чего он готов к повторному использованию.

Формула изобретения

1. Вагиноскоп, включающий корпус с рукояткой, бранши, распорное кольцо на браншах, чашеобразный фиксатор концов браншей со штоком, отличающийся тем, что, с целью повышения удобства пользования и снижения травмируемости животного, распорное кольцо снабжено жесткой продольной тягой, а шток выполнен со сквозным осевым каналом.

2. Вагиноскоп по п. 1, отличающийся тем, что снабжен дополнительно источником лечебной жидкости, выполненным в виде груши, размещенной в рукоятке и соединенной с каналом штока.