



(19)中華民國智慧財產局

(12)發明說明書公開本

(11)公開編號：TW 201238443 A1

(43)公開日：中華民國 101 (2012) 年 09 月 16 日

(21)申請案號：100108027

(22)申請日：中華民國 100 (2011) 年 03 月 10 日

(51)Int. Cl. : *H05K7/14 (2006.01)*

(30)優先權：2011/03/07 中國大陸 201110053733.8

(71)申請人：鴻海精密工業股份有限公司 (中華民國) HON HAI PRECISION INDUSTRY CO., LTD. (TW)

新北市土城區自由街 2 號

(72)發明人：李占陽 LI, ZHAN-YANG (CN)

申請實體審查：無 申請專利範圍項數：7 項 圖式數：5 共 20 頁

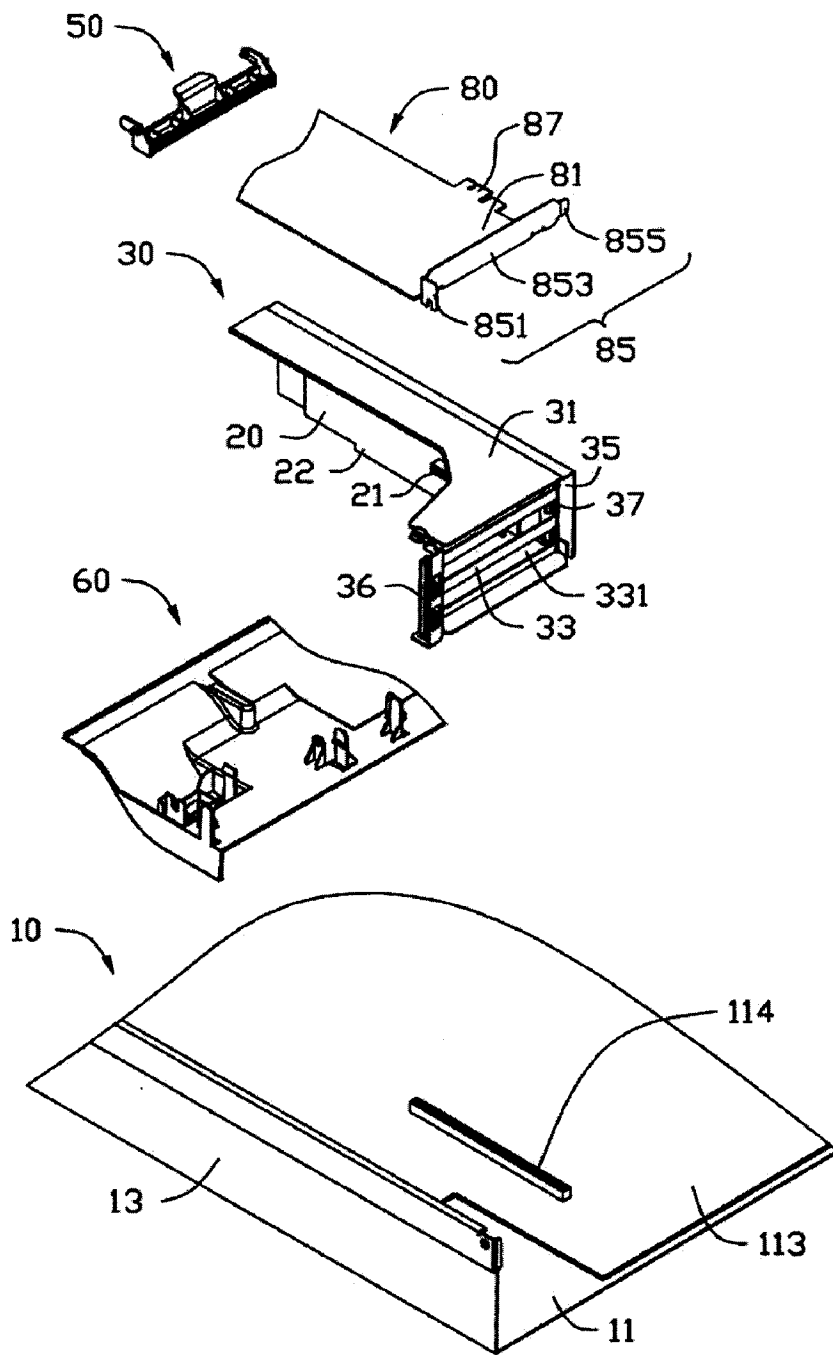
(54)名稱

擴充卡固定裝置

MOUNTING APPARATUS FOR EXPANSION CARD

(57)摘要

一種擴充卡固定裝置，用於固定一擴充卡，包括一機殼、及安裝於所述機殼內之一固定架與一殼體，所述固定架用於固定所述擴充卡之一第一端，所述擴充卡固定裝置還包括一樞接於所述殼體上之固定件，所述固定件包括一按壓板及一卡扣部，所述殼體包括一殼體本體及一對應所述卡扣部之彈性卡合部，所述固定件用於使所述卡扣部與所述彈性卡合部卡合，以使所述按壓板按壓所述擴充卡之一第二端於該殼體本體，所述按壓板設有一收容所述第二端之凹槽。



- 10：機殼
- 11：底板
- 13：側板
- 20：轉接卡
- 21：轉介面
- 22：插接端
- 30：固定架
- 31：頂壁
- 33：後壁
- 35：側壁
- 36：固定板
- 37：插介面
- 50：固定件
- 60：殼體
- 80：擴充卡
- 81：第一端
- 85：安裝片
- 87：插接部
- 113：主機板
- 114：插槽
- 331：擴充卡槽
- 851：固定部
- 853：支撐部
- 855：插入部



(19)中華民國智慧財產局

(12)發明說明書公開本

(11)公開編號：TW 201238443 A1

(43)公開日：中華民國 101 (2012) 年 09 月 16 日

(21)申請案號：100108027

(22)申請日：中華民國 100 (2011) 年 03 月 10 日

(51)Int. Cl. : *H05K7/14 (2006.01)*

(30)優先權：2011/03/07 中國大陸 201110053733.8

(71)申請人：鴻海精密工業股份有限公司 (中華民國) HON HAI PRECISION INDUSTRY CO., LTD. (TW)

新北市土城區自由街 2 號

(72)發明人：李占陽 LI, ZHAN-YANG (CN)

申請實體審查：無 申請專利範圍項數：7 項 圖式數：5 共 20 頁

(54)名稱

擴充卡固定裝置

MOUNTING APPARATUS FOR EXPANSION CARD

(57)摘要

一種擴充卡固定裝置，用於固定一擴充卡，包括一機殼、及安裝於所述機殼內之一固定架與一殼體，所述固定架用於固定所述擴充卡之一第一端，所述擴充卡固定裝置還包括一樞接於所述殼體上之固定件，所述固定件包括一按壓板及一卡扣部，所述殼體包括一殼體本體及一對應所述卡扣部之彈性卡合部，所述固定件用於使所述卡扣部與所述彈性卡合部卡合，以使所述按壓板按壓所述擴充卡之一第二端於該殼體本體，所述按壓板設有一收容所述第二端之凹槽。

## 六、發明說明：

## 【發明所屬之技術領域】

[0001] 本發明是關於一種擴充卡固定裝置，尤指一種用於電腦或伺服器上之擴充卡固定裝置。

## 【先前技術】

[0002] 隨著電腦資訊產業之快速發展及其應用範圍之擴大，人們對電腦功能之要求不斷提升，電腦內部通常需增設多種擴充卡，如圖形加速顯示卡、視訊卡、網卡及音效卡等。電腦殼體之後板上設有複數擴充卡槽。習知技術中，通常先將擴充卡一側鎖固於一金屬固定片上，再藉由螺釘將固定片一一鎖固於後板上之擴充卡槽一側，從而固定該擴充卡。然而，對於工業電腦或伺服器中時，由於工業電腦或伺服器中會安裝一些長度尺寸較大之擴充卡，此時，若仍然按習知之擴充卡固定方式只固定擴充卡之一端，可能會導致擴充卡另一端不夠穩固，影響工業電腦或伺服器中擴充卡之正常使用。

## 【發明內容】

[0003] 鑒於以上內容，有必要提供一種適於安裝較長擴充卡之擴充卡固定裝置。

[0004] 一種擴充卡固定裝置，用於固定一擴充卡，包括一機殼、及安裝於所述機殼內之一固定架與一殼體，所述固定架用於固定所述擴充卡之一第一端，所述擴充卡固定裝置還包括一樞接於所述殼體上之固定件，所述固定件包括一按壓板及一卡扣部，所述殼體包括一殼體本體及一對應所述卡扣部之彈性卡合部，所述固定件用於使所述

卡扣部與所述彈性卡合部卡合，以使所述按壓板按壓所述擴充卡之一第二端於該殼體本體，所述按壓板設有一收容所述第二端之凹槽。

[0005] 與習知技術相比，於上述擴充卡固定裝置中，擴充卡之一端固定於固定架上，並藉由所述固定件將擴充卡另一端抵壓固定於機殼內之殼體上。所述擴充卡固定裝置適於安裝長度較大之擴充卡。

#### 【實施方式】

[0006] 請參閱圖1，於本發明之一較佳實施方式中，一擴充卡固定裝置用於固定一擴充卡80，包括一機殼10、一固定架30、一固定件50、及一固定於所述機殼10內之殼體60。

[0007] 所述擴充卡80具有一第一端81及一與第一端81相對之第二端83（如圖4所示）。所述第一端81固定一安裝片85。所述安裝片85包括一固定部851、一與所述固定部851連接之支撐部853、及沿所述固定部851垂直於所述支撐部853方向延伸之一插入部855。於一實施方式中，所述擴充卡80可是一顯示卡、視訊卡、網卡或一音效卡。所述第一端81與第二端83相鄰之一側設一插接部87。

[0008] 所述機殼10包括一底板11及一垂直於所述底板11之側板13。所述底板11上固定一主機板113。所述主機板113設有一插槽114。

[0009] 所述固定架30包括一頂壁31、一後壁33及一側壁35。所述後壁33開設複數擴充卡槽331，且自平行且遠離所述側壁35之一邊緣沿垂直於所述後壁33方向延伸一固定板36

，用以固定所述擴充卡80之安裝片85。所述側壁35開設一對應所述安裝片85之插入部855之插介面37。一轉接卡20固定於所述側壁35上，所述轉接卡20上設有一對應所述擴充卡80之插接部87之轉介面21及一對應所述主機板113之插槽114之插接端22。所述後壁33及側壁35設有複數固定孔（圖未示）。利用鎖固件，如螺絲等，穿過所述固定孔可將所述固定架30安裝於所述主機板113上。

[0010] 請參閱圖2所述殼體60具有一殼體本體61、兩個自所述殼體本體61延伸形成之樞接部62及兩個自所述殼體本體61延伸形成之彈性卡合部63，所述彈性卡合部63包括一卡扣塊631及一自所述卡扣塊延伸形成之按壓部632。每一樞接部62設有一樞接孔621。

[0011] 續請參閱圖3，所述固定件50包括一按壓板51及兩個自所述按壓板51相對之兩側延伸形成之安裝部52，每一安裝部52包括一連接所述按壓板51之安裝本體521、一自所述安裝本體521延伸形成之卡扣部522及一自所述安裝本體521延伸形成之樞轉體523。所述卡扣部522及所述樞轉體523處於所述安裝本體相對之兩側。所述兩個樞轉體523用於分別樞接於所述殼體60之樞接孔621中，所述兩個卡扣部522用於分別與所述殼體60之兩個彈性卡合部63卡合。所述固定件50還包括一自所述按壓板51之中間延伸形成之操作部511。所述操作部511呈L形。所述按壓板51之下側凹陷形成一匹配所述擴充卡80之第二端83之凹槽512。

[0012] 續請參閱圖1-5，安裝所述固定件50於所述殼體60時，將

所述固定件50之樞轉體523分別樞接於所述殼體60之樞接孔621中而使所述固定件50樞接於所述殼體60。所述殼體60藉由鎖固件（圖未示）固定於所述機殼10之底板11上。

[0013] 將所述擴充卡80安裝於所述固定架30時，將所述擴充卡80之安裝片85沿所述擴充卡槽331插入。所述插入部855插入所述側壁35之插介面37中，所述插接部87插於所述轉接卡20之轉介面21中。所述固定部851抵靠於所述固定板36上，並藉由螺絲等鎖固件鎖固於一起。

[0014] 將所述固定架30安裝於所述機殼10中時，所述轉接卡20之插接端22插入所述主機板113上之插槽114中，所述擴充卡80之第二端83搭放於所述殼體60之殼體本體61上。轉動所述固定件50使所述固定件50之卡扣部522與所述殼體60之卡扣塊631卡合於一起，此時，所述固定件50之按壓板51按壓於所述擴充卡80之第二端83上，所述第二端83收容於所述按壓板51之凹槽512中。

[0015] 拆卸時，按壓所述殼體60之按壓部632而帶動所述卡扣塊631與所述卡扣部522分離，操作所述操作部511使所述固定件50遠離所述擴充卡80轉動，即可使所述擴充卡第二端83與所述固定件50分離，再拆除所述安裝片85與所述固定板36之鎖固件，就能將所述擴充卡80從所述機殼10中拆下。

[0016] 綜上所述，本發明確已符合發明專利要求，爰依法提出專利申請。惟，以上所述者僅為本發明之較佳實施方式

，舉凡熟悉本發明技藝之人士，爰依本發明之精神所作之等效修飾或變化，皆應涵蓋於以下之申請專利範圍內。

**【圖式簡單說明】**

[0017] 圖1係本發明擴充卡固定裝置之一較佳實施方式中與擴充卡之立體分解圖。

[0018] 圖2係圖1中殼體之一較佳實施方式之立體圖。

[0019] 圖3係圖1中固定件之一較佳實施方式之立體圖

[0020] 圖4係圖1之立體組裝圖。

[0021] 圖5係圖4之局部放大圖。

**【主要元件符號說明】**

[0022] 機殼：10

[0023] 底板：11

[0024] 主機板：113

[0025] 插槽：114

[0026] 側板：13

[0027] 轉接卡：20

[0028] 轉介面：21

[0029] 插接端：22

[0030] 固定架：30

[0031] 頂壁：31



- [0032] 後壁：33
- [0033] 擴充卡槽：331
- [0034] 側壁：35
- [0035] 固定板：36
- [0036] 插介面：37
- [0037] 固定件：50
- [0038] 按壓板：51
- [0039] 操作部：511
- [0040] 凹槽：512
- [0041] 安裝部：52
- [0042] 安裝本體：521
- [0043] 卡扣部：522
- [0044] 樞轉體：523
- [0045] 殼體：60
- [0046] 殼體本體：61
- [0047] 樞接部：62
- [0048] 樞接孔：621
- [0049] 彈性卡合部：63
- [0050] 卡扣塊：631



Intellectual  
Property  
Office

# 201238443

[0051] 按壓部：632

[0052] 擴充卡：80

[0053] 第一端：81

[0054] 第二端：83

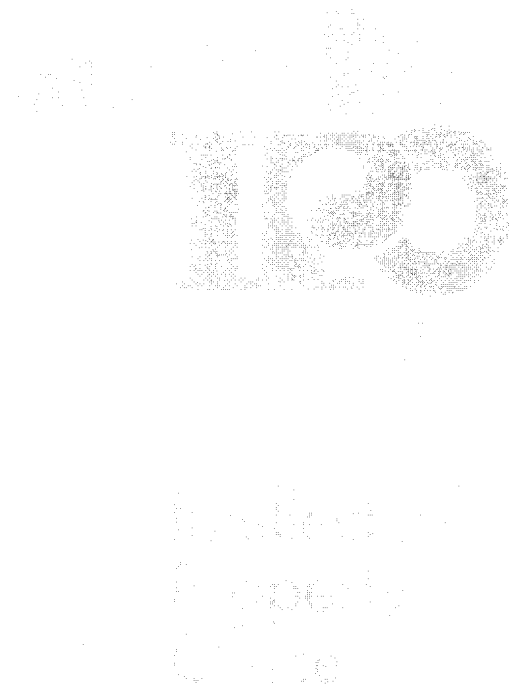
[0055] 安裝片：85

[0056] 固定部：851

[0057] 支撐部：853

[0058] 插入部：855

[0059] 插接部：87



專利案號: 100108027



日期: 100年03月10日

## 發明專利說明書

※申請案號: 100108027

※IPC分類:

H05K 7/14 (2006.01)

※申請日: 100. 3. 10

### 一、發明名稱:

擴充卡固定裝置

MOUNTING APPARATUS FOR EXPANSION CARD

### 二、中文發明摘要:

一種擴充卡固定裝置，用於固定一擴充卡，包括一機殼、及安裝於所述機殼內之一固定架與一殼體，所述固定架用於固定所述擴充卡之一第一端，所述擴充卡固定裝置還包括一樞接於所述殼體上之固定件，所述固定件包括一按壓板及一卡扣部，所述殼體包括一殼體本體及一對應所述卡扣部之彈性卡合部，所述固定件用於使所述卡扣部與所述彈性卡合部卡合，以使所述按壓板按壓所述擴充卡之一第二端於該殼體本體，所述按壓板設有一收容所述第二端之凹槽。

### 三、英文發明摘要:

A mounting apparatus for expansion card is used for mounting an expansion card. The mounting apparatus includes an enclosure, a mounting frame and a case which are installed in the enclosure. The mounting frame is used for mounting a first side of the expansion card. The mounting apparatus further includes a mounting member pivotably mounted to the case. The mounting member includes a pressing panel and an engaging portion. The case includes a case body and an associating portion for engaging the engaging portion to enable the pressing panel to resist a second side of the expansion card on the case body. A slot is defined in the pressing panel for receiving the second side of the expansion card.

## 七、申請專利範圍：

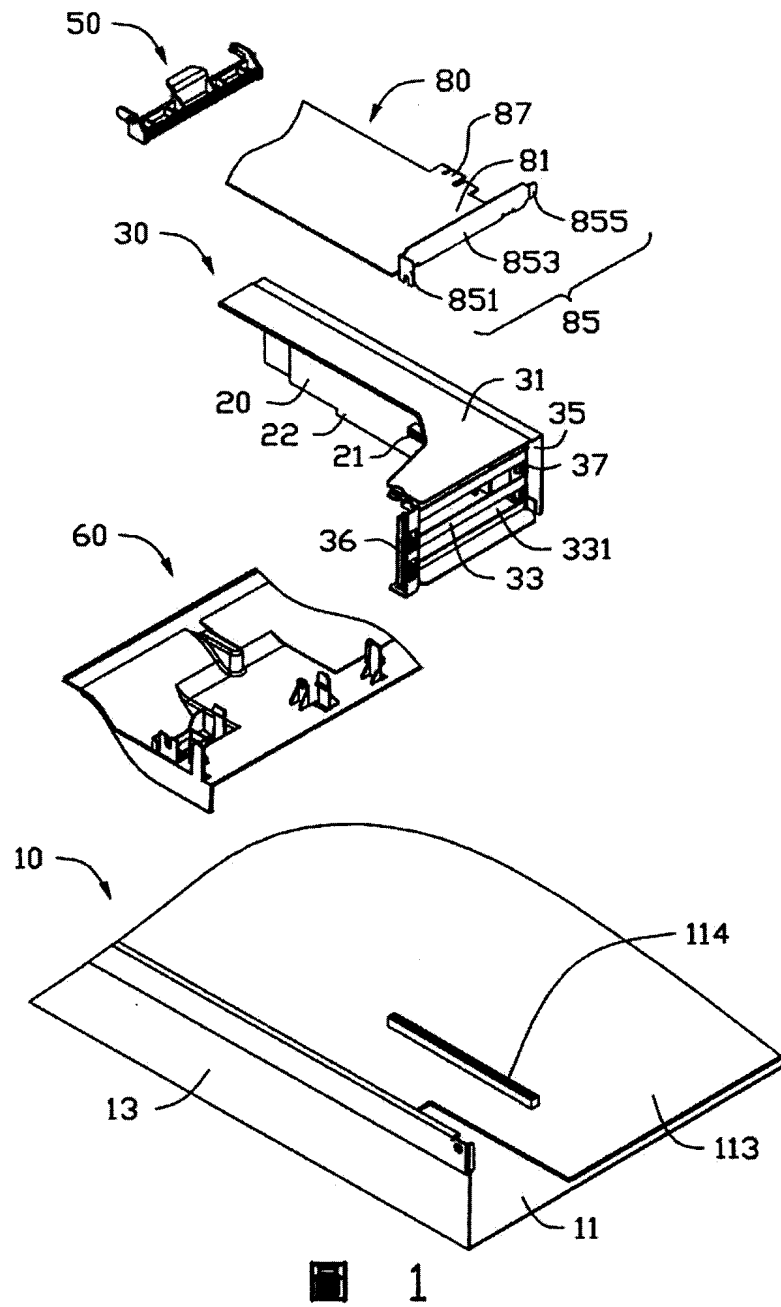
1. 一種擴充卡固定裝置，用於固定一擴充卡，包括一機殼、及安裝於所述機殼內之一固定架與一殼體，所述固定架用於固定所述擴充卡之一第一端，其改進在於：所述擴充卡固定裝置還包括一樞接於所述殼體上之固定件，所述固定件包括一按壓板及一卡扣部，所述殼體包括一殼體本體及一對應所述卡扣部之彈性卡合部，所述固定件用於使所述卡扣部與所述彈性卡合部卡合，以使所述按壓板按壓所述擴充卡之一第二端於該殼體本體，所述按壓板設有一收容所述第二端之凹槽。
2. 如申請專利範圍第1項所述之擴充卡固定裝置，其中所述固定件包括一自所述按壓板延伸形成之安裝本體及一自所述安裝本體延伸形成之樞轉體，所述殼體設有一用於樞接所述樞轉體之樞接孔。
3. 如申請專利範圍第2項所述之擴充卡固定裝置，其中所述卡扣部自所述安裝本體延伸形成，所述卡扣部與所述樞轉體位於所述安裝本體相對之兩側。
4. 如申請專利範圍第1項所述之擴充卡固定裝置，其中所述彈性卡合部包括一對應所述卡扣部之卡扣塊及一自所述卡扣塊延伸形成之按壓部，所述按壓部用於按壓而使所述卡扣塊與所述卡扣部分離。
5. 如申請專利範圍第1項所述之擴充卡固定裝置，其中所述固定件包括一自所述按壓板延伸形成之操作部，所述操作部便於用戶操作而使所述固定件轉動。
6. 如申請專利範圍第5項所述之擴充卡固定裝置，其中所述

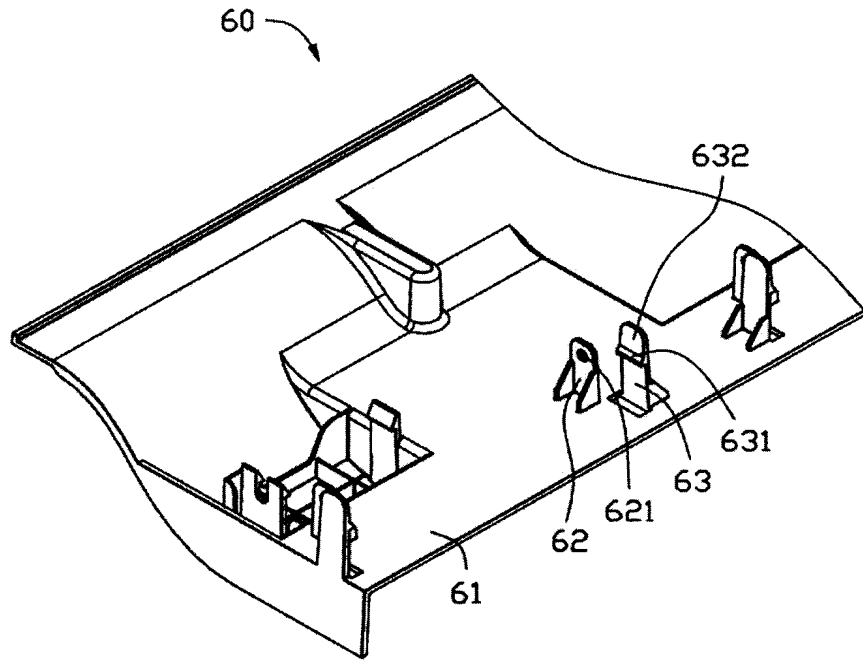
操作部呈L形。

7. 如申請專利範圍第1項所述之擴充卡固定裝置，其中所述機殼包括一底板及一側板，所述固定架安裝於所述底板上，所述固定架包括一垂直於所述側板之後壁，所述後壁設有一對應所述擴充卡之第二端之擴充卡槽。

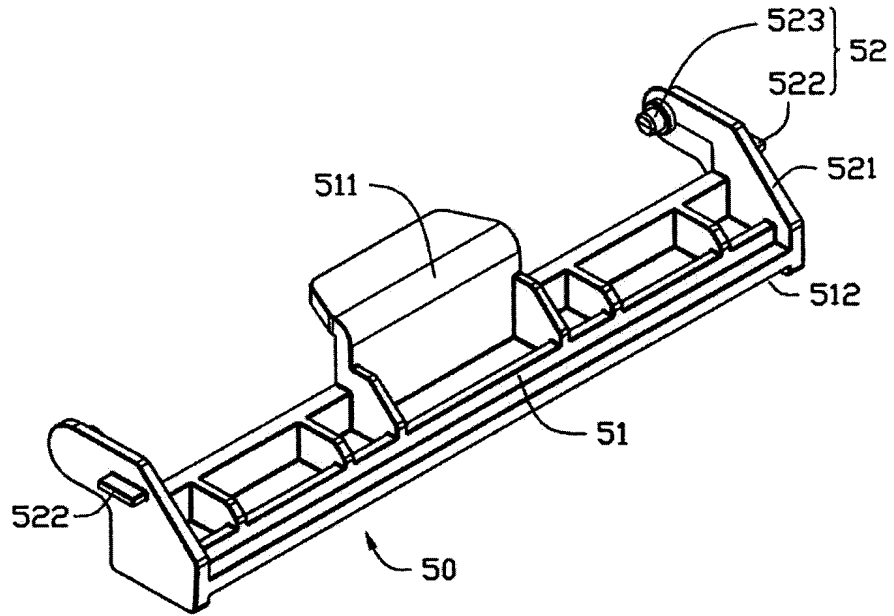


Intel  
Property  
Office



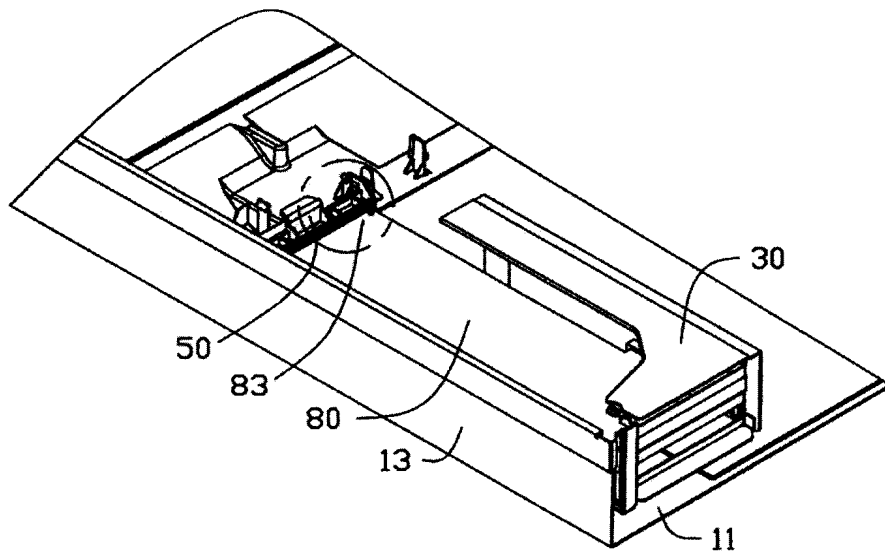


■ 2

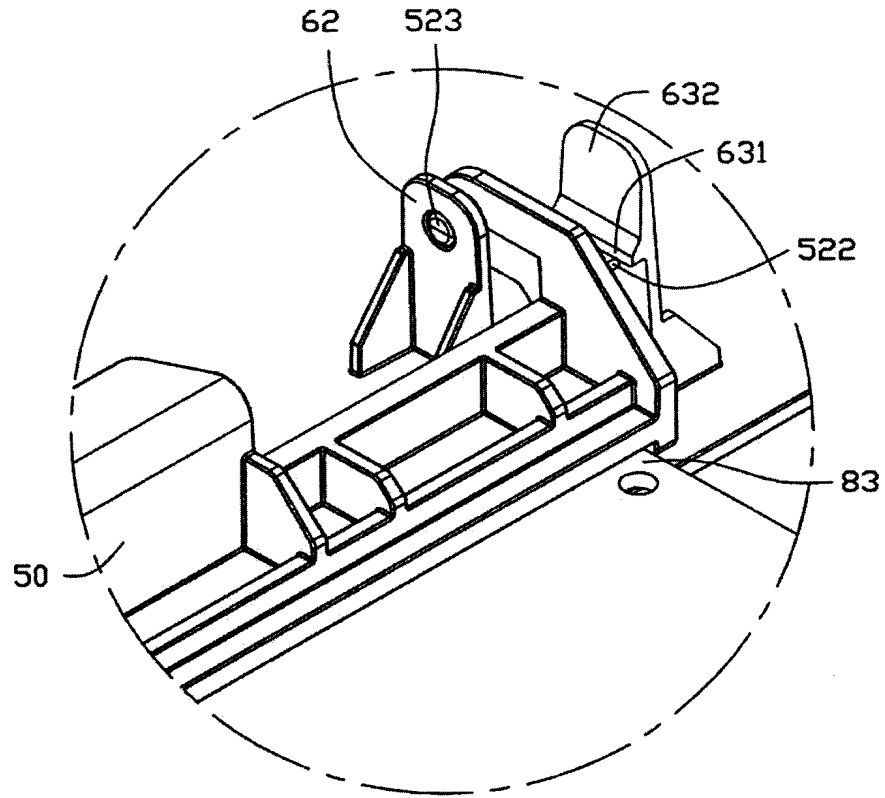


■ 3





■ 4



■ 5

四、指定代表圖：

(一)本案指定代表圖為：第(1)圖

(二)本代表圖之元件符號簡單說明：

機殼：10

底板：11

主機板：113

插槽：114

側板：13

轉接卡：20

轉介面：21

插接端：22

固定架：30

頂壁：31

後壁：33

擴充卡槽：331

側壁：35

固定板：36

插介面：37

固定件：50

殼體：60

擴充卡：80

第一端：81

安裝片：85

固定部：851

支撐部：853

插入部：855

201238443

插接部：87

五、本案若有化學式時，請揭示最能顯示發明特徵的化學式：

