



(19) 中華民國智慧財產局

(12) 新型說明書公告本

(11) 證書號數：TW M661234 U

(45) 公告日：中華民國 113 (2024) 年 10 月 01 日

(21) 申請案號：113205608

(22) 申請日：中華民國 113 (2024) 年 05 月 30 日

(51) Int. Cl. : A47J37/04 (2006.01)

(71) 申請人：李光明(中華民國) (TW)

苗栗縣頭份市興隆路一段 291 巷 14 號

李晨帆(中華民國) (TW)

苗栗縣頭份市興隆路一段 291 巷 14 號

(72) 新型創作人：李光明 (TW)；李晨帆 (TW)

(74) 代理人：陳恕琮

申請專利範圍項數：20 項 圖式數：11 共 26 頁

(54) 名稱

烤肉裝置

(57) 摘要

一種烤肉裝置，提供一可選擇性調整烤肉插桿的角度、利於簡便卸離烤物等作用；包括載台和烤肉插桿的組合。載台設置有組部(及/或調整機構)，烤肉插桿具有主插桿和副插桿，主插桿的尾端形成插接端，對應組合載台的組部(及/或調整機構)，使烤肉插桿可(調整角度及/或位置)安置或暫置於載台上；及/或使烤肉插桿設有樞接部，達到依據人員或烤物、數量等需求，提供可裝、卸(不同長度)副插桿之作用，改善習知技藝在烤物完成燒烤作業後，不便於放置和將烤物卸離烤肉桿等情形。

指定代表圖：

符號簡單說明：

- 10:載台
- 11:組合物
- 12:插接孔
- 15:基板
- 20:烤肉插桿
- 21:主插桿
- 22:插接端
- 23:副插桿
- 25:手柄

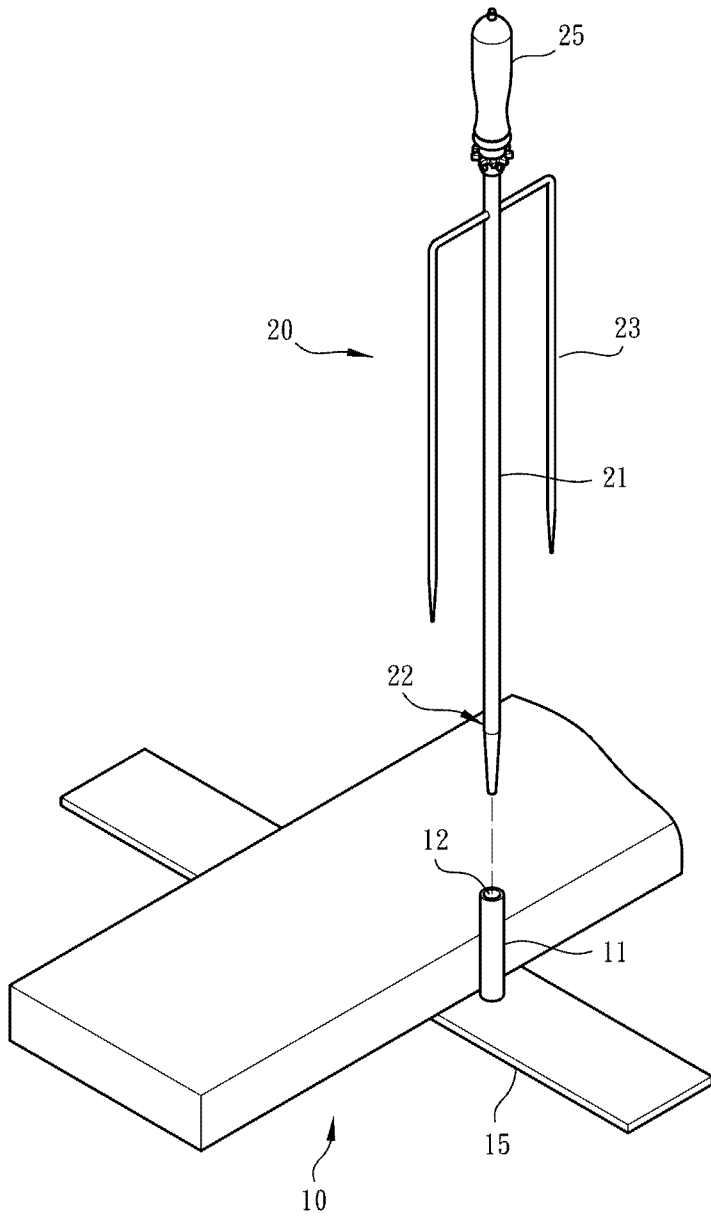


圖1



M661234

【新型摘要】

【中文新型名稱】 烤肉裝置

【中文】

一種烤肉裝置，提供一可選擇性調整烤肉插桿的角度、利於簡便卸離烤物等作用；包括載台和烤肉插桿的組合。載台設置有組部(及/或調整機構)，烤肉插桿具有主插桿和副插桿，主插桿的尾端形成插接端，對應組合載台的組部(及/或調整機構)，使烤肉插桿可(調整角度及/或位置)安置或暫置於載台上；及/或使烤肉插桿設有樞接部，達到依據人員或烤物、數量等需求，提供可裝、卸(不同長度)副插桿之作用，改善習知技藝在烤物完成燒烤作業後，不便於放置和將烤物卸離烤肉桿等情形。

【指定代表圖】 圖1

【代表圖之符號簡單說明】

10:載台

11:組部

12:插接孔

15:基板

20:烤肉插桿

21:主插桿

22:插接端

23:副插桿

25:手柄

【新型說明書】

【中文新型名稱】 烤肉裝置

【技術領域】

【0001】 本創作係有關於一種烤肉裝置的結構設計；特別是指一種載台和烤肉插桿的組合，可選擇性調整烤肉插桿的角度、利於簡便卸離烤物之技術。

【先前技術】

【0002】 應用烤肉插桿(或叉、棒、竹籤)或其類似物插置烤物，供人員在烤爐裝置上進行燒烤作業，已為習知技藝。習知的烤肉插桿結構通常包括供人員持握的手柄、從手柄朝下方延伸凸出的主插桿和副插桿。基本上，主插桿和副插桿可供人員依據需求，插置大、小型烤物；例如，整隻烤雞、切成小塊狀的雞肉串或其類似型態。

【0003】 為了使烤肉插桿可提供人員更多的變化性或選擇性，台灣第110210911號「多功能燒烤機」專利案，係提供了一個典型的實施例。所述實施例在烤肉插桿上設置了多個插孔，供插置烤肉串的竹籤，以利於在烤爐裝置上進行燒烤作業；等到完成燒烤作業後，人員可直接將烤肉插桿或烤肉串/竹籤卸離插孔，以便將烤肉插桿或烤肉串/竹籤疊置在器皿或餐盤上(或待烤物降到適於食用的溫度)，供人員取用。

【0004】 一個有關這類烤肉插桿或插桿組合烤肉串/竹籤在結構設計和應用方面的課題，是人員完成燒烤作業後，烤肉插桿或烤肉插桿組合烤肉串/竹籤的結構型態，只能疊置在器皿上，不僅烤物容易與油脂浸漬在一起，影響人員食

用的口感和健康；並且，在某些食用需求的情形中，也不利於人員將烤物(或烤肉串)卸離插桿或竹籤、或必須使用其他輔助工具，以便單純使烤物配置在器皿上，而這種情形並不是我們所期望的。

【0005】 代表性的來說，這些參考資料顯示了有關習知烤肉插桿、插桿組合烤肉串/竹籤或其相關結合組件在使用和結構設計方面的情形。如果重行設計考量該插桿的結構，以及上述的應用情形，使其不同於習用者，將可改變它的使用型態，增加它的應用效果，而有別於舊法。

【0006】 例如，在考量結構和操作簡便等作用的條件下，一個比較理想的插桿結構型態應包括下列的課題：

【0007】 1.提供一載台結構，在人員完成燒烤作業後，可供插桿結構安置或暫置；以利於插桿結構上的烤物滴出油脂，改善習知烤物與油脂浸漬在一起的情形。

【0008】 2.進一步使載台設置調整機構以組合插桿結構，來因應人員依據需求，調整插桿結構的角度或位置，而便於操作烤物卸離插桿結構的作業。

【0009】 3.提供一插桿結構，在可以簡便操作裝、卸作業的條件下，提供人員依據食用需求或烤物種類需求，可變換不同長度的(副)插桿結構；並且，達到易於將烤物卸離插桿結構的作用。

【0010】 而這些課題在上述的參考資料中均未被教示或具體揭露。

【新型內容】

【0011】 爰是，本創作之主要目的即在於提供一種烤肉裝置，提供一可選擇性調整烤肉插桿的角度、利於簡便卸離烤物等作用；包括載台和烤肉插桿的

組合。載台設置有組部(及/或調整機構)，烤肉插桿具有主插桿和副插桿，主插桿的尾端形成插接端，對應組合載台的組部(及/或調整機構)，使烤肉插桿可(調整角度及/或位置)安置或暫置於載台上；及/或使烤肉插桿設有樞接部，達到依據人員或烤物、數量等需求，提供可裝、卸(不同長度)副插桿之作用，改善習知技藝在烤物完成燒烤作業後，不便於放置和將烤物卸離烤肉桿等情形。

【0012】 根據本創作之烤肉裝置，載台(或組部)設置的調整機構包括基部、副基部；基部設有至少一個(或複數個)定位部，副基部設有副組部和至少一個(或複數個)副定位部；在人員操作烤肉插桿轉動而改變烤肉插桿的角度及/或位置後，可使副定位部嵌合定位部，建立一固定烤肉插桿的角度及/或位置的作用。

【0013】 根據本創作之烤肉裝置，烤肉插桿包括一基盤和設置在基盤上的樞接部；對應基盤的樞接部，副插桿設置有副樞接部。以及，樞接部容許副插桿通過後，使副樞接部(樞接)組合於樞接部上，形成固定型態。

【圖式簡單說明】

【0014】

[圖1]係本創作的立體分解結構示意圖；描繪了載台和烤肉插桿的結構情形。

[圖2]係本創作之組合結構示意圖；顯示了烤肉插桿組合在載台上的結構情形。

[圖2-1]係本創作之另一組合結構示意圖；顯示了烤肉插桿組合在載台(形成不同角度)的插接部的結構情形。

[圖3]係本創作之一修正實施例之立體結構示意圖；描繪了調整機構組合烤肉插桿的情形。

[圖4]係本創作之一分解結構示意圖；顯示了調整機構和烤肉插桿的結構情形。

[圖5]係本創作之一平面結構示意圖；描繪了調整機構組合烤肉插桿的結構情形。

[圖6]係本創作之一操作實施例的立體結構示意圖；顯示了烤肉插桿變換角度及/或位置的情形。

[圖7]係本創作之一操作實施例的平面結構示意圖；描繪了烤肉插桿變換角度及/或位置的情形。

[圖8]係本創作之一可行實施例的立體結構示意圖；顯示了烤肉插桿設置樞接部和副插桿設置副樞接部的組合結構的情形。

[圖9]係圖8之一分解結構示意圖。

[圖10]係本創作之一操作實施例的結構示意圖；描繪了人員操作副插桿的副樞接部離開樞接部的結構情形。

[圖11]係本創作之又一操作實施例的結構示意圖；揭示了人員操作調整烤肉插桿的角度及/或位置、副插桿的副樞接部離開樞接部的結構情形。

【實施方式】

【0015】請參閱圖1、2，本創作之烤肉裝置包括載台和烤肉插桿的組合，概分別以參考編號10、20表示之。在下列說明中提到的上端(部)、下端(部)、左邊、右邊、前端(部)、後端(部)、側邊...等，是以圖中顯示的方向為參考方向。

【0016】圖中顯示了載台10成板狀體結構，具有成十字相交型態的基板15；載台10(或基板15)設置有組部11，組部11成凸管狀結構，具有插接孔12。以及，烤肉插桿20具有手柄25、連接手柄25的主插桿21和連接主插桿21的副插桿23；主插桿21(尾端區域)形成插接端22，對應(插接)組合載台10的組部11，

使烤肉插桿20可安置或暫置於載台10上，改善習知技藝在烤物完成燒烤作業後，不便於放置和將烤物卸離烤肉桿等情形。

【0017】 在所採的實施例中，插接端22(或尾端)成錐狀結構，以利於人員操作插接端22插入載台10組合部11的插接孔12內；例如，圖2所描繪的情形。

【0018】 圖2-1顯示了一個衍生實施例的情形。組合部11可形成垂直(及/或傾斜)於載台10的型態；在烤肉插桿20的插接端22(插入)組合部11後，可構成不同角度之作用，提供人員可依需求而利於操作作業。

【0019】 在可行的實施例中，載台10的組合部11(中段區域)可設置樞接結構(13)，來調整插接孔12的方向。

【0020】 請參考圖3、4及圖5，顯示了一個修正的實施例。載台10(或組合部11)設置有調整機構30(或樞接結構13)；調整機構30包括成盤體結構的基部33和副基部35。基部33設置有樞接孔31和配置在樞接孔31周邊區域的至少一個(或複數個)定位部32，定位部32可成孔洞或凸緣結構的型態；以及，副基部35設置有副組合部34、副樞接孔36和配置在副樞接孔36周邊區域的至少一個(或複數個)副定位部37。

【0021】 在所採的實施例中，副組合部34成凸管狀結構，可供烤肉插桿20(或主插桿21的插接端22)插接組合。以及，樞接孔31形成有螺紋結構；定位部32、副定位部37可成孔洞或凸緣結構的型態。

【0022】 圖中也顯示了調整機構30包括固定器38用以組合固定調整機構30(或基部33、副基部35)。

【0023】 在可行的實施例中，固定器38具有基段38a組合彈性器39；以及，基段38a形成有螺紋結構。因此，在副基部35(及/或副樞接孔36)對應組合基部

33(及/或樞接孔31)時，經固定器38的基段38a組合彈性器39，在基段38a 穿合副樞接孔36、鎖接樞接孔31後，使彈性器39蓄積能量而迫緊調整機構30(或基部33、副基部35)，並且使副定位部37可嵌合定位部32，形成定位或固定烤肉插桿20(或主插桿21)組合載台10(或組部11)的型態。

【0024】 圖6、7描繪了人員可操作烤肉插桿20轉動而改變烤肉插桿20的角度及/或位置後，可使烤肉插桿20(或調整機構30)的副定位部37嵌合定位部32，建立一可依據操作或使用需求，提供一可選擇性調整或(多段)固定烤肉插桿20的角度及/或位置，利於符合操作角度和簡便卸離烤物等作用。

【0025】 請參閱圖8、9，揭示了一個可行的實施例。烤肉插桿20包括一基盤24和設置在基盤24上的至少一個(或複數個)樞接部26；對應基盤24的樞接部26，副插桿23設置有副樞接部27。以及，樞接部26容許副插桿23通過後，使副樞接部27組合於樞接部26上，形成固定型態，達到依據人員或烤物、數量等需求，提供可裝、卸(不同長度)副插桿23之作用。

【0026】 具體來說，樞接部26具有組合孔26a和形成在組合孔26a內邊的螺紋結構；組合孔26a位在基盤24上(或基盤24的上部區域)。以及，樞接部26設有連接組合孔26a的延伸區26b；延伸區26b位在基盤24的下部區域，用以輔助副插桿23組合在基盤24上時，不會產生偏斜的情形。

【0027】 在所採的實施例中，副插桿23可選擇不同長度的型態。以及，副樞接部27設置在副插桿23的上部區域；副樞接部27包括樞接段27a和連接樞接段27a的頭部27b；樞接段27a形成有螺紋結構，頭部27b可提供人員操作或轉動副插桿23。

【0028】圖中顯示了副插桿23穿過組合孔26a和延伸區26b後，可使副插桿23的樞接段27a鎖接樞接部26的組合孔26a；所述機制也提供人員可調整副插桿23穿過延伸區26b之後的長度，建立裝、卸副插桿23之作用。

【0029】請參考圖10，烤肉插桿20插置或暫置於載台10的型態，可提供烤物60滴出油脂的作用，以改善習知技藝影響烤物口感和食用健康的情形。並且，在操作副插桿23(或副樞接部27)的頭部27b，解除副插桿23和樞接部26的組合狀態的過程，也可同時使烤物60卸離副插桿23，不僅可符合人員不同的食用需求，也提供了操作簡便的卸離烤物60的作用。

【0030】圖11描繪了載台10設置調整機構30(或副組部34)配合烤肉插桿20的插接端22時，提供了人員可依據操作需求，調整烤肉插桿20的角度及/或位置的作用。

【0031】代表性的來說，這烤肉裝置在符合操作簡便的條件下，相較於舊法而言，係具有下列的考量和優點：

【0032】1.該載台10、烤肉插桿20和相關配合結構已被重行設計考量。例如，載台10設置組部11及/或調整機構30，調整機構30設置基部33、樞接孔31、定位部32和副基部35、副樞接孔36、副定位部37，配合固定器38、彈性器39；以及，烤肉插桿20設置樞接部26、組合孔26a、延伸區26b，副插桿23設置副樞接部27、樞接段27a、頭部27b的結構等部分，明顯不同於習用者和改變了它的使用、操作型態，而有別於舊法。

【0033】2.特別是，所述烤肉裝置在人員完成燒烤作業後，使烤肉插桿20可安置或暫置在載台10上的機制，不僅利於烤肉插桿20上的烤物60滴出油脂，改善習知烤物與油脂浸漬在一起，影響口感和食用健康的情形；並且，載台10

和烤肉插桿20、調整機構30的組合結構，以因應人員依據需求，調整烤肉插桿20的角度或位置，而便於操作烤物60卸離烤肉插桿20的作業。

【0034】 3.烤肉插桿20設置樞接部26、副樞接部27的結構型態，在可以簡便操作裝、卸作業的條件下，也提供人員可依據食用需求或烤物種類需求，變換不同長度的副插桿23；並且，達到易於將烤物60卸離烤肉插桿20的作用。

【0035】 故，本創作係提供了一有效的烤肉裝置，其空間型態係不同於習知者，且具有舊法中無法比擬之優點，係展現了相當大的進步，誠已充份符合新型專利之要件。

【0036】 惟，以上所述者，僅為本創作之可行實施例而已，並非用來限定本創作實施之範圍，即凡依本創作申請專利範圍所作之均等變化與修飾，皆為本創作專利範圍所涵蓋。

【符號說明】

【0037】

10:載台

11:組合部

12:插接孔

13:樞接結構

15:基板

20:烤肉插桿

21:主插桿

22:插接端

- 23:副插桿
- 24:基盤
- 25:手柄
- 26:樞接部
- 26a:組合孔
- 26b:延伸區
- 27:副樞接部
- 27a:樞接段
- 27b:頭部
- 30:調整機構
- 31:樞接孔
- 32:定位部
- 33:基部
- 34:副組合部
- 35:副基部
- 36:副樞接孔
- 37:副定位部
- 38:固定器
- 38a:基段
- 39:彈性器
- 60:烤物

【新型申請專利範圍】

【請求項1】 一種烤肉裝置，包括：

載台(10)，設置有組部(11)；

烤肉插桿(20)，具有主插桿(21)；主插桿(21)的尾端區域形成插接端(22)，對應組合載台(10)的組部(11)，使烤肉插桿(20)可安置於載台(10)上。

【請求項2】 如請求項1之烤肉裝置，其中該載台(10)成板狀體結構，載台(10)底部具有橫向相交型態的基板(15)；載台(10)的組部(11)成凸管狀結構，具有插接孔(12)；

組部(11)形成垂直於載台(10)和傾斜於載台(10)的至少其中之一型態；
以及

烤肉插桿(20)具有副插桿(23)和手柄(25)，使主插桿(21)連接手柄(25)，副插桿(23)連接主插桿(21)；插接端(22)的尾端成錐狀結構。

【請求項3】 如請求項1之烤肉裝置，其中該載台(10)的組部(11)中段設有樞接結構(13)，以調整插接孔(12)的方向。

【請求項4】 如請求項2之烤肉裝置，其中該載台(10)的組部(11)中段設有樞接結構(13)，以調整插接孔(12)的方向。

【請求項5】 如請求項1或3之烤肉裝置，其中該載台(10)的組部(11)設置有調整機構(30)，調整機構(30)包括基部(33)、副基部(35)；基部(33)設置有樞接孔(31)和至少一個定位部(32)，定位部(32)成孔洞和凸緣結構的至少其中之一；樞接孔(31)形成有螺紋結構；

副基部(35)設置有副組部(34)、副樞接孔(36)和至少一個副定位部(37)，副組部(34)成凸管狀結構，副定位部(37)成凸緣和孔洞結構的至少其中之一，可嵌合定位部(32)；以及

固定器(38)具有基段(38a)組合彈性器(39)；基段(38a)形成有螺紋結構，使基段(38a)穿合副樞接孔(36)、鎖接樞接孔(31)，並且容許烤肉插桿(20)藉調整機構(30)轉動而改變烤肉插桿(20)的角度。

【請求項6】 如請求項2或4之烤肉裝置，其中該載台(10)的組部(11)設置有調整機構(30)，調整機構(30)包括基部(33)、副基部(35)；基部(33)設置有樞接孔(31)和至少一個定位部(32)，定位部(32)成孔洞和凸緣結構的至少其中之一；樞接孔(31)形成有螺紋結構；

副基部(35)設置有副組部(34)、副樞接孔(36)和至少一個副定位部(37)，副組部(34)成凸管狀結構，副定位部(37)成凸緣和孔洞結構的至少其中之一，可嵌合定位部(32)；以及

固定器(38)具有基段(38a)組合彈性器(39)；基段(38a)形成有螺紋結構，使基段(38a)穿合副樞接孔(36)、鎖接樞接孔(31)，並且容許烤肉插桿(20)藉調整機構(30)轉動而改變烤肉插桿(20)的角度。

【請求項7】 如請求項5之烤肉裝置，其中該調整機構(30)的基部(33)、副基部(35)成盤體結構，使定位部(32)配置在樞接孔(31)周邊區域、副定位部(37)配置在副樞接孔(36)周邊區域。

【請求項8】 如請求項6之烤肉裝置，其中該調整機構(30)的基部(33)、副基部(35)成盤體結構，使定位部(32)配置在樞接孔(31)周邊區域、副定位部(37)配置在副樞接孔(36)周邊區域。

【請求項9】 如請求項1或3之烤肉裝置，其中該烤肉插桿(20)包括一基盤(24)和設置在基盤(24)上的至少一個樞接部(26)。

【請求項10】 如請求項2或4之烤肉裝置，其中該烤肉插桿(20)包括一基盤(24)和設置在基盤(24)上的至少一個樞接部(26)；

對應基盤(24)的樞接部(26)，副插桿(23)設置有副樞接部(27)；樞接部(26)容許副插桿(23)通過，使副樞接部(27)組合於樞接部(26)上。

【請求項11】 如請求項5之烤肉裝置，其中該烤肉插桿(20)包括一基盤(24)和設置在基盤(24)上的至少一個樞接部(26)。

【請求項12】 如請求項6之烤肉裝置，其中該烤肉插桿(20)包括一基盤(24)和設置在基盤(24)上的至少一個樞接部(26)；

對應基盤(24)的樞接部(26)，副插桿(23)設置有副樞接部(27)；樞接部(26)容許副插桿(23)通過，使副樞接部(27)組合於樞接部(26)上。

【請求項13】 如請求項7之烤肉裝置，其中該烤肉插桿(20)包括一基盤(24)和設置在基盤(24)上的至少一個樞接部(26)。

【請求項14】 如請求項8之烤肉裝置，其中該烤肉插桿(20)包括一基盤(24)和設置在基盤(24)上的至少一個樞接部(26)；

對應基盤(24)的樞接部(26)，副插桿(23)設置有副樞接部(27)；樞接部(26)容許副插桿(23)通過，使副樞接部(27)組合於樞接部(26)上。

【請求項15】 如請求項9之烤肉裝置，其中該樞接部(26)具有組合孔(26a)和形成在組合孔(26a)內邊的螺紋結構；組合孔(26a)位在基盤(24)上；

樞接部(26)設有連接組合孔(26a)的延伸區(26b)，延伸區(26b)位在基盤(24)的下部區域。

【請求項16】 如請求項10之烤肉裝置，其中該樞接部(26)具有組合孔(26a)和形成在組合孔(26a)內邊的螺紋結構；組合孔(26a)位在基盤(24)上；

樞接部(26)設有連接組合孔(26a)的延伸區(26b)，延伸區(26b)位在基盤(24)的下部區域；副樞接部(27)設置在副插桿(23)的上部區域；

副樞接部(27)包括樞接段(27a)和連接樞接段(27a)的頭部(27b)，樞接段(27a)形成有螺紋結構，在副插桿(23)穿過組合孔(26a)和延伸區(26b)後，使副插桿(23)的樞接段(27a)鎖接樞接部(26)的組合孔(26a)。

【請求項17】 如請求項11之烤肉裝置，其中該樞接部(26)具有組合孔(26a)和形成在組合孔(26a)內邊的螺紋結構；組合孔(26a)位在基盤(24)上；

樞接部(26)設有連接組合孔(26a)的延伸區(26b)，延伸區(26b)位在基盤(24)的下部區域。

【請求項18】 如請求項12之烤肉裝置，其中該樞接部(26)具有組合孔(26a)和形成在組合孔(26a)內邊的螺紋結構；組合孔(26a)位在基盤(24)上；

樞接部(26)設有連接組合孔(26a)的延伸區(26b)，延伸區(26b)位在基盤(24)的下部區域；

副樞接部(27)設置在副插桿(23)的上部區域；副樞接部(27)包括樞接段(27a)和連接樞接段(27a)的頭部(27b)，樞接段(27a)形成有螺紋結構，在副插桿(23)穿過組合孔(26a)和延伸區(26b)後，使副插桿(23)的樞接段(27a)鎖接樞接部(26)的組合孔(26a)。

【請求項19】 如請求項13之烤肉裝置，其中該樞接部(26)具有組合孔(26a)和形成在組合孔(26a)內邊的螺紋結構；組合孔(26a)位在基盤(24)上；

樞接部(26)設有連接組合孔(26a)的延伸區(26b)，延伸區(26b)位在基盤(24)的下部區域。

【請求項20】 如請求項14之烤肉裝置，其中該樞接部(26)具有組合孔(26a)和形成在組合孔(26a)內邊的螺紋結構；組合孔(26a)位在基盤(24)上；

樞接部(26)設有連接組合孔(26a)的延伸區(26b)，延伸區(26b)位在基盤(24)的下部區域；

副樞接部(27)設置在副插桿(23)的上部區域；副樞接部(27)包括樞接段(27a)和連接樞接段(27a)的頭部(27b)，樞接段(27a)形成有螺紋結構，在副插桿(23)穿過組合孔(26a)和延伸區(26b)後，使副插桿(23)的樞接段(27a)鎖接樞接部(26)的組合孔(26a)。

【新型圖式】

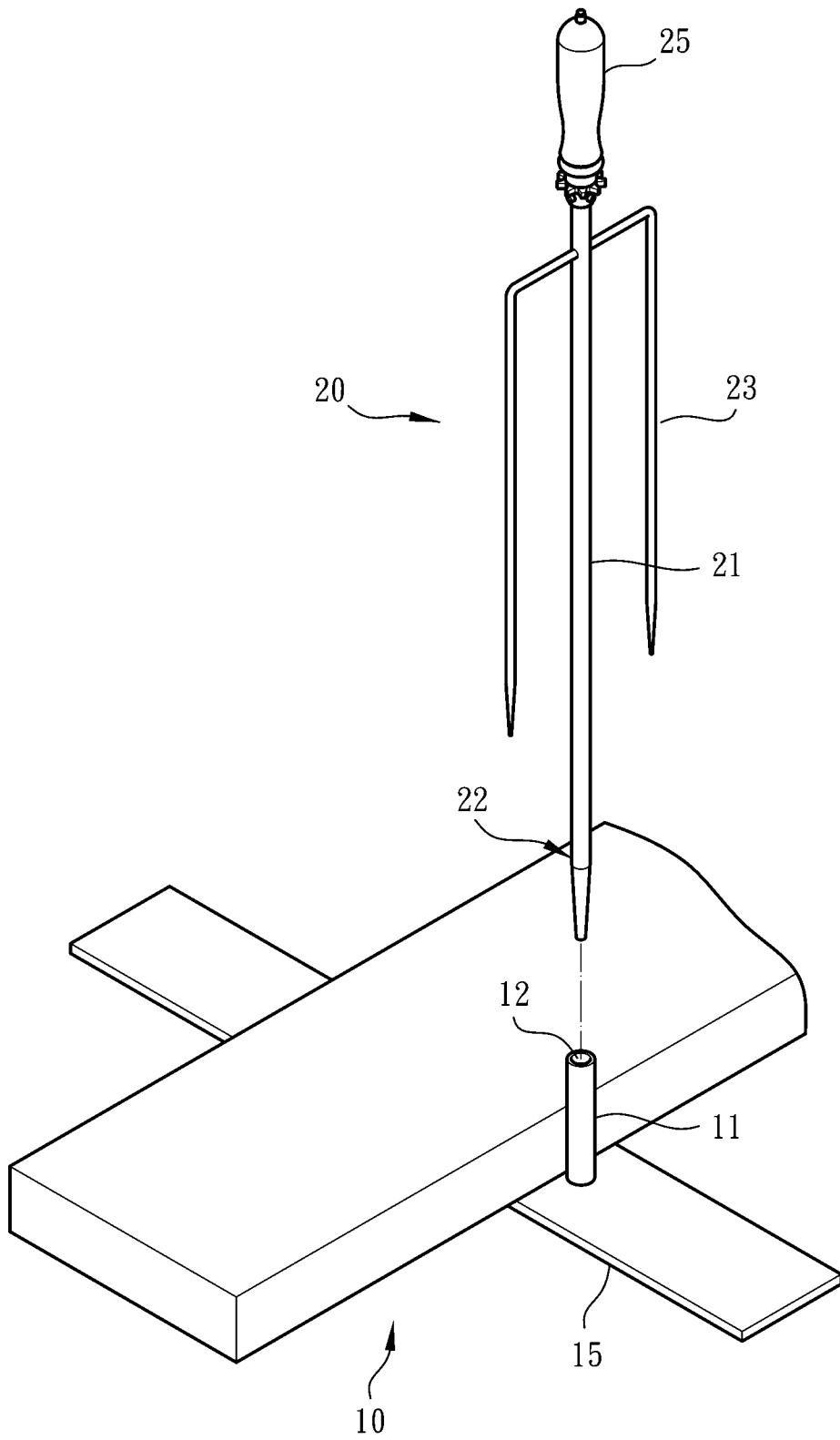


圖 1

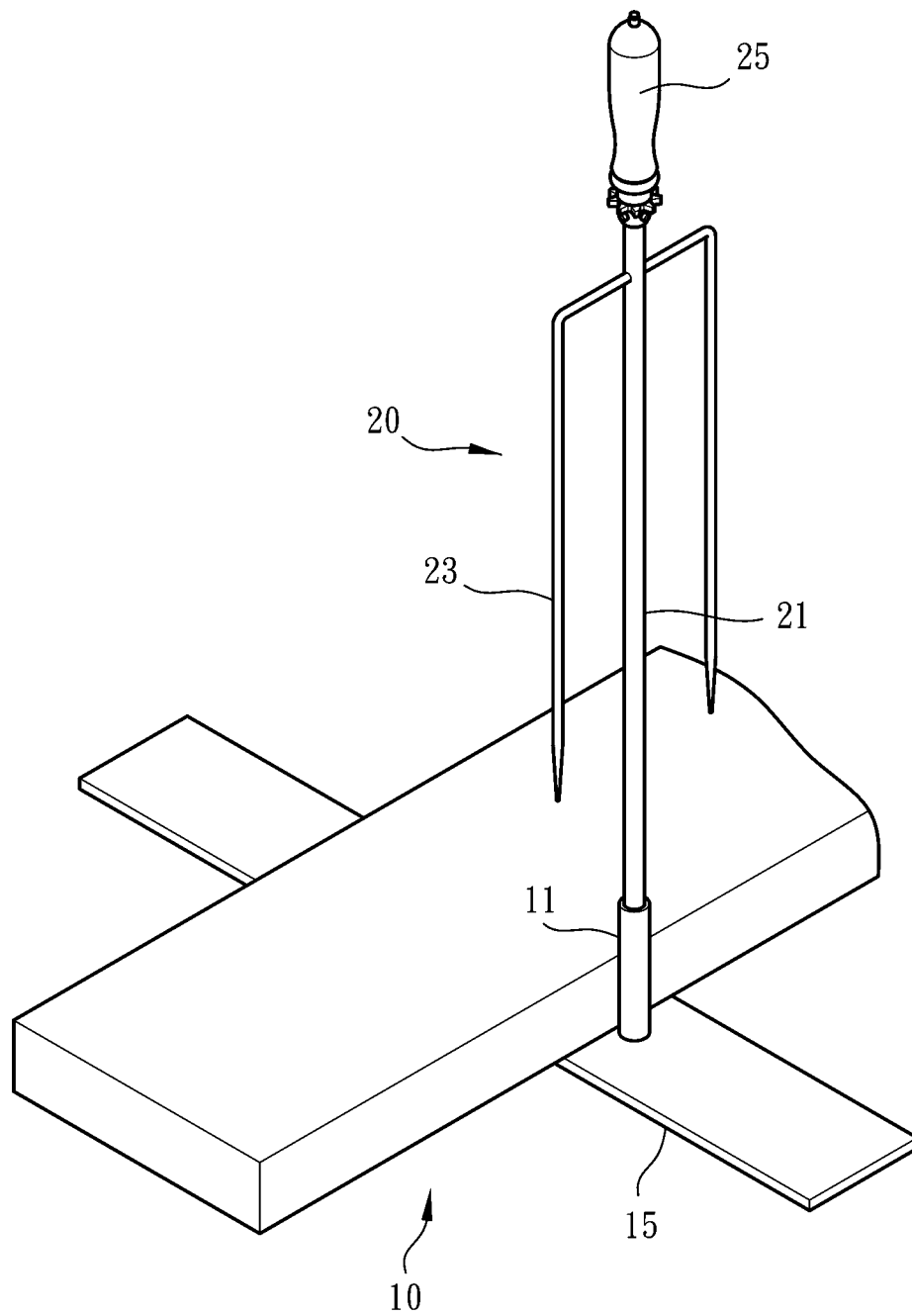


圖2

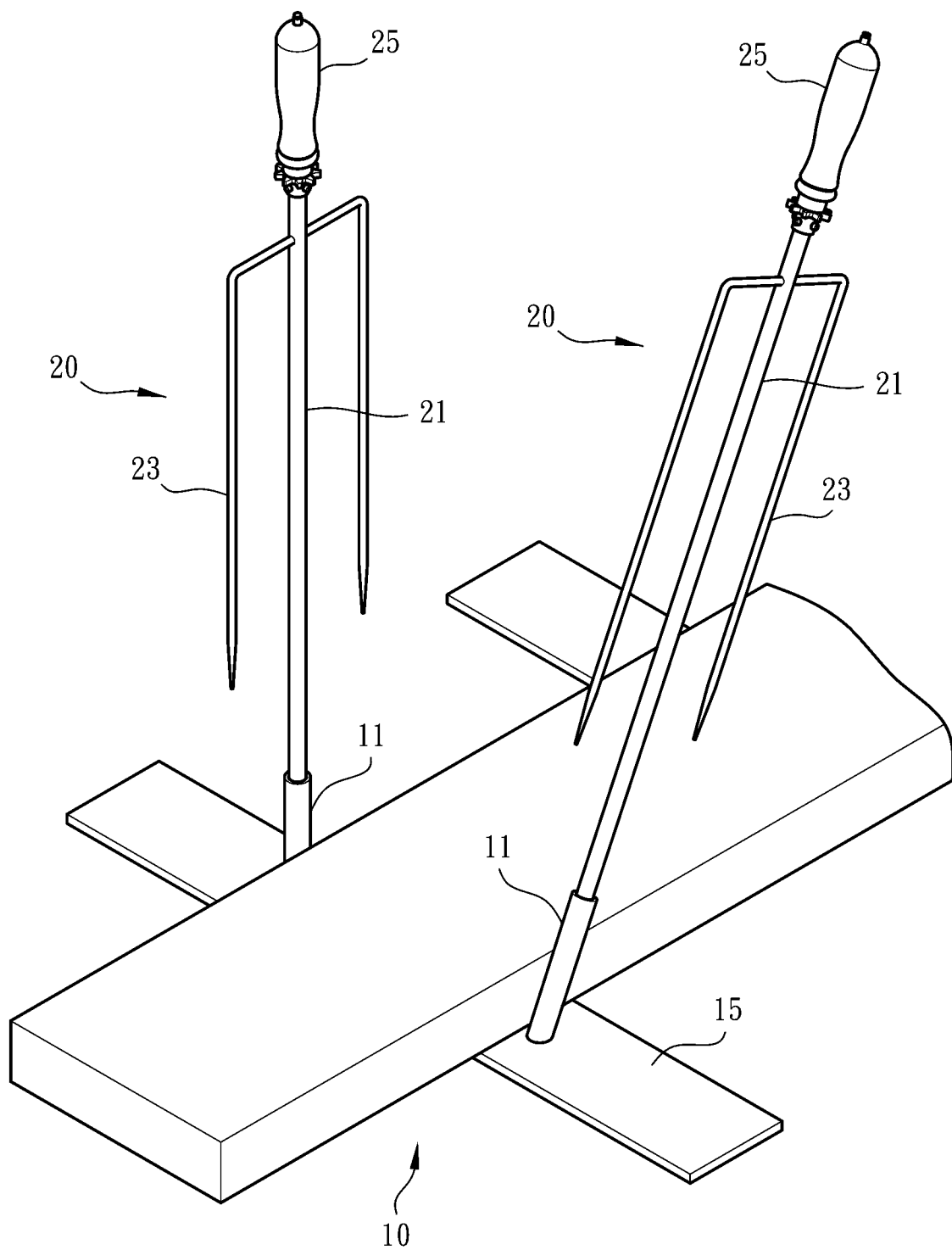


圖2-1

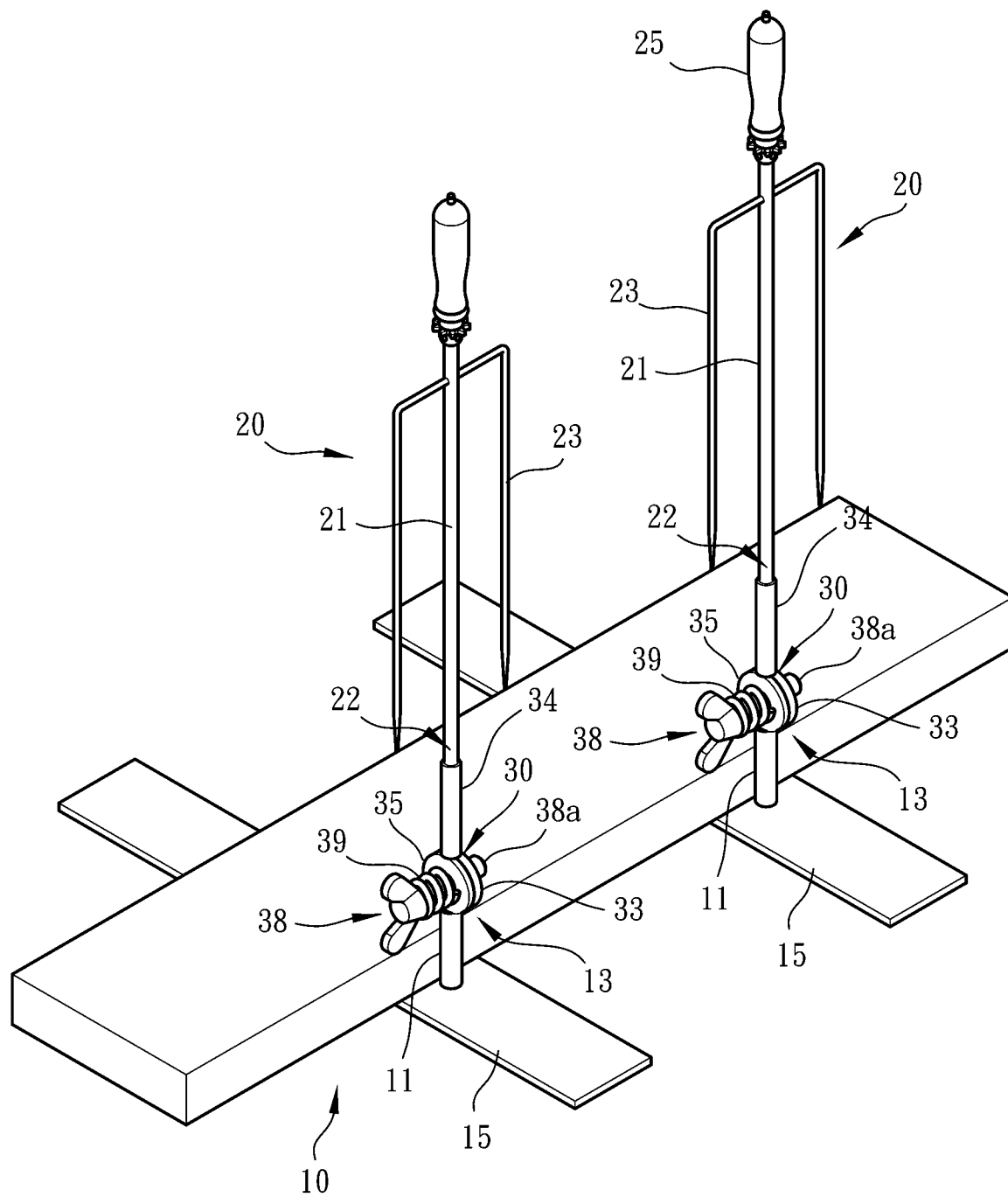


圖3

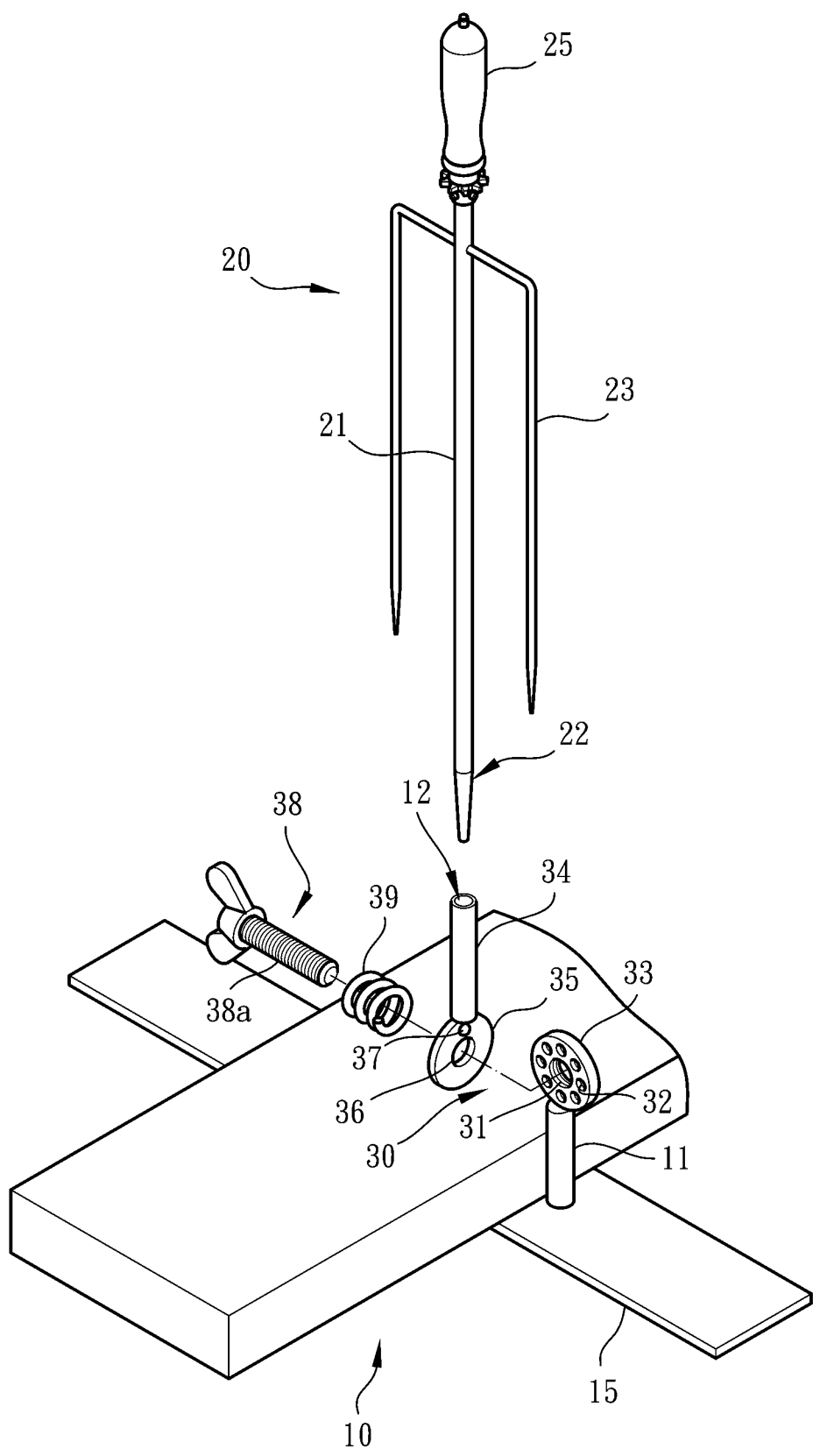


圖4

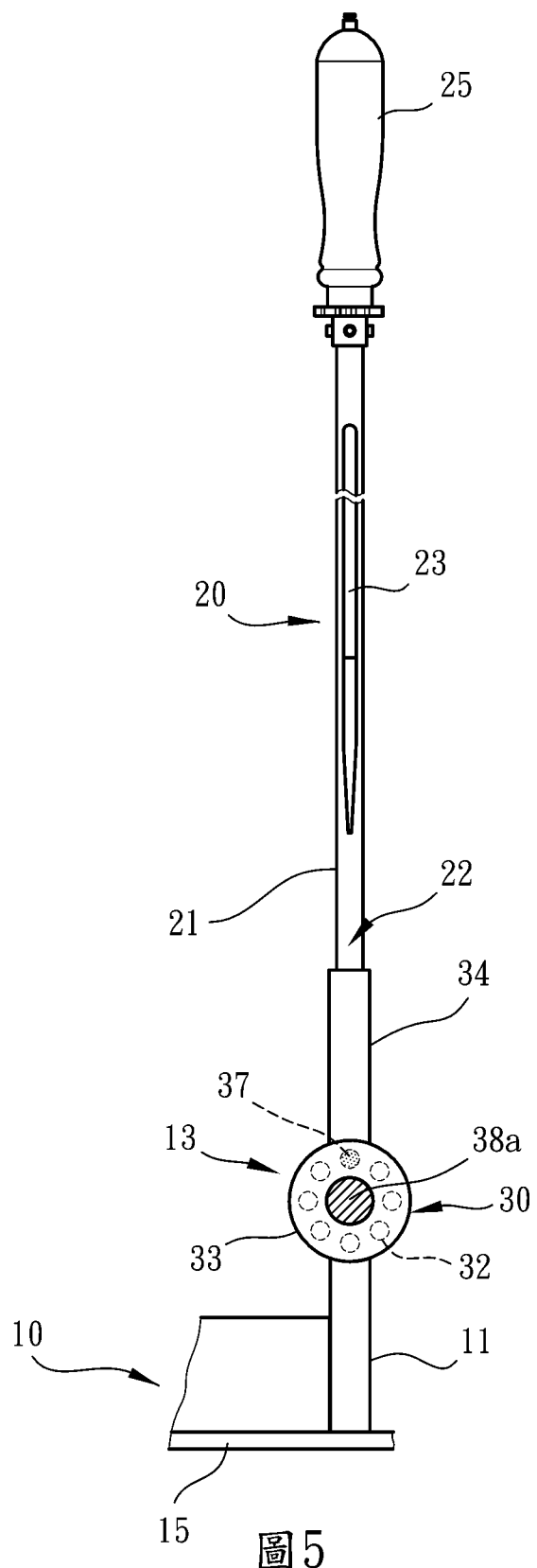


圖5

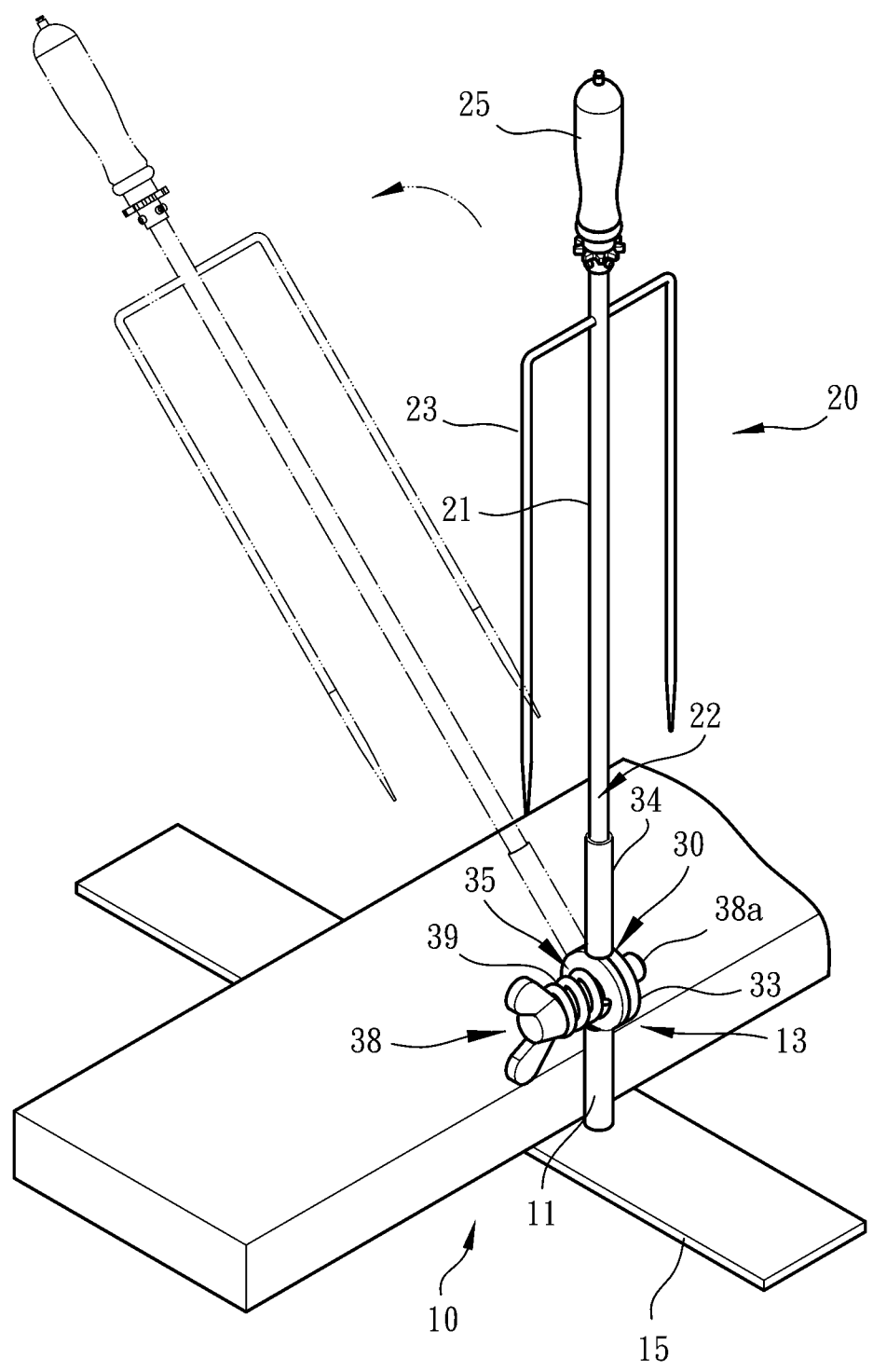


圖6

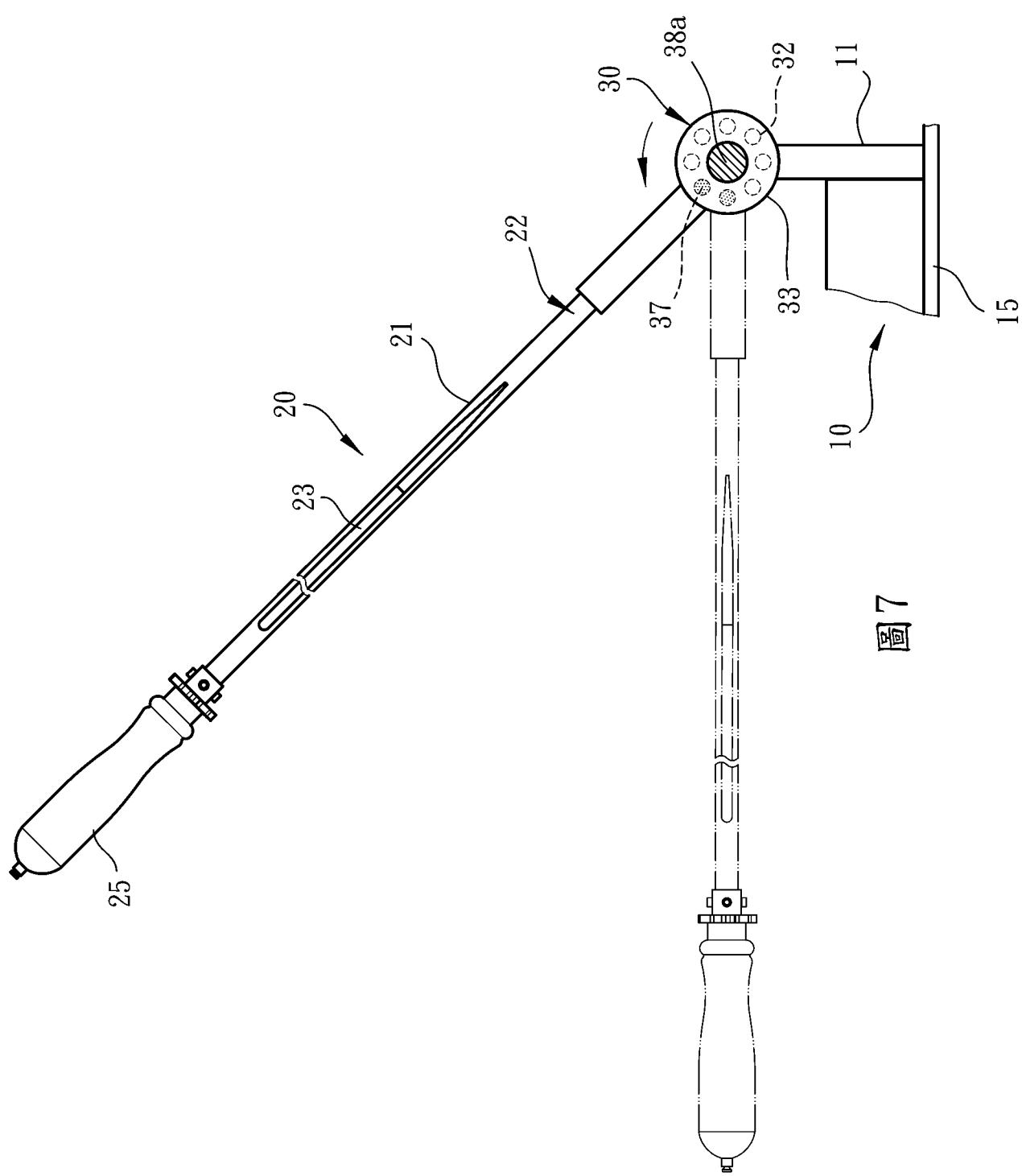


圖7

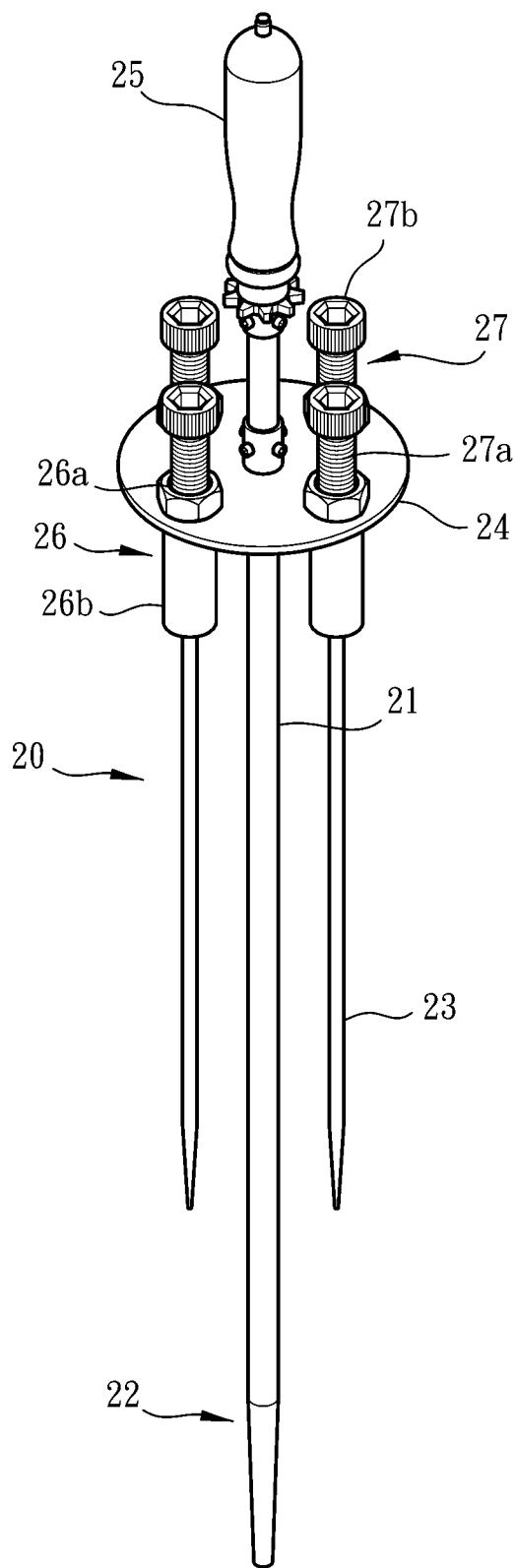


圖8

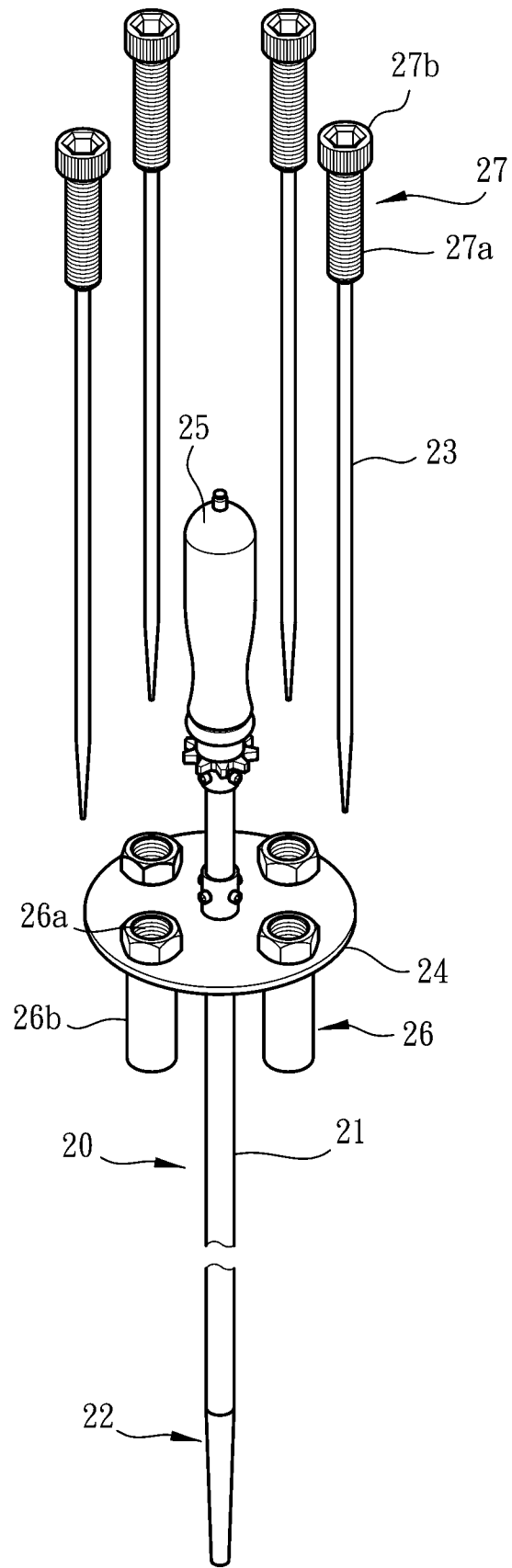


圖9

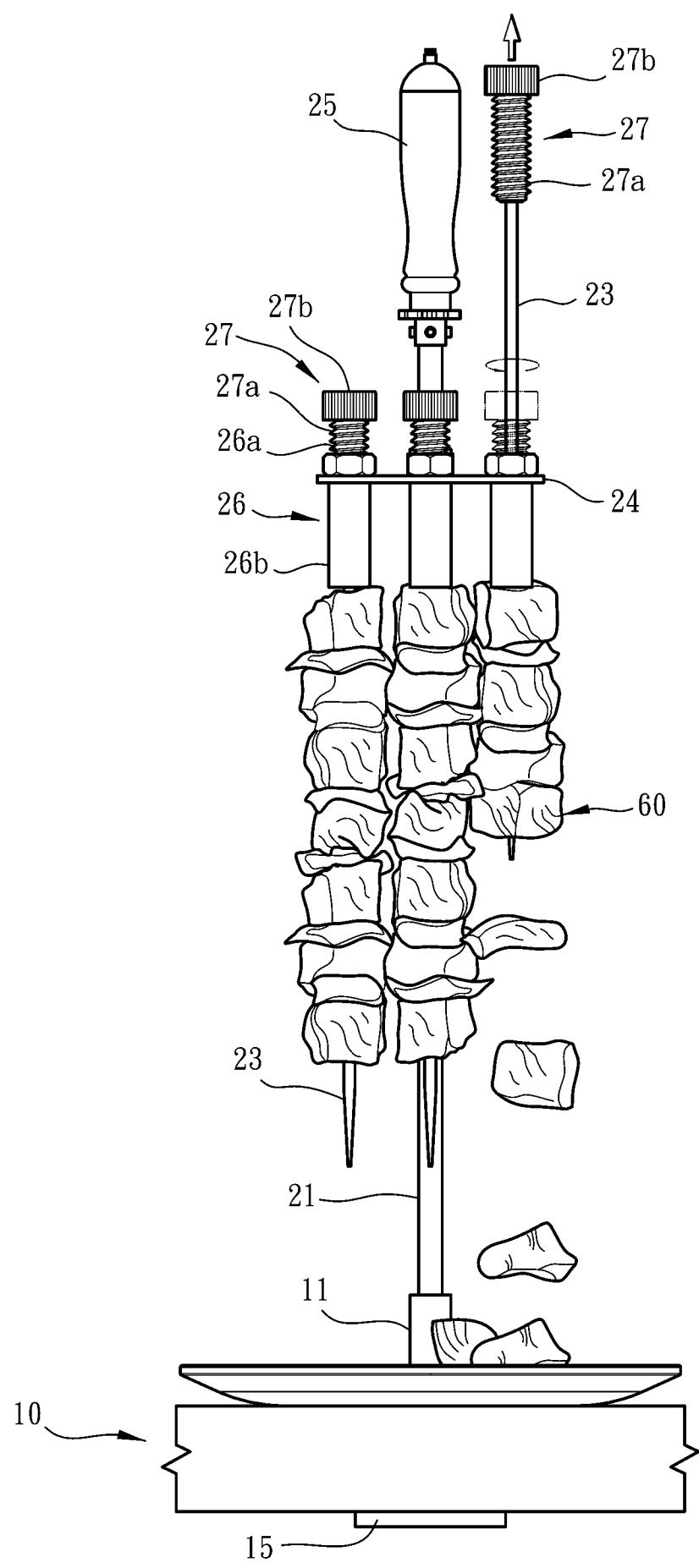


圖 10

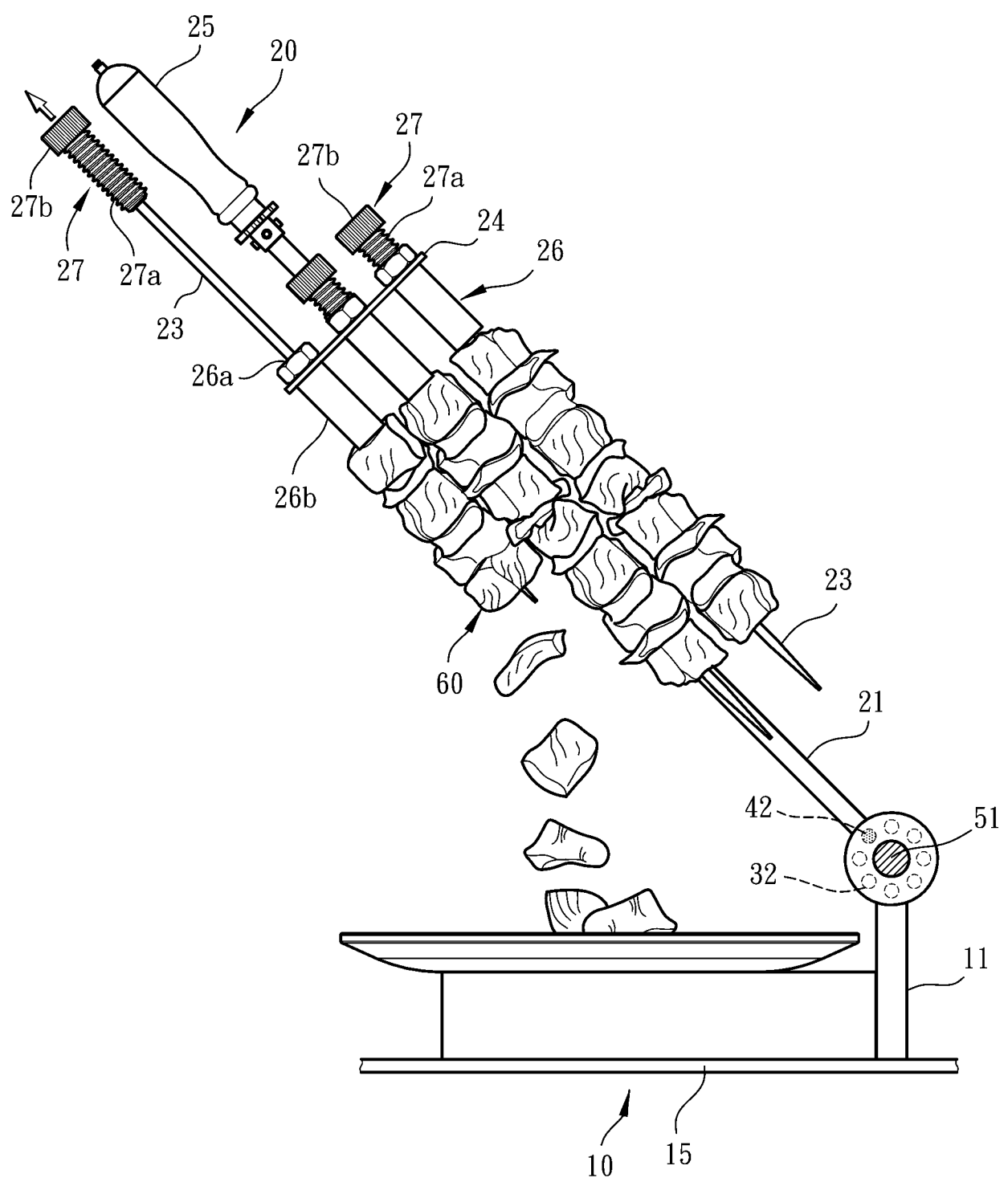


圖 11