

# PŘIHLÁŠKA VYNÁLEZU

zveřejněná podle § 31 zákona č. 527/1990 Sb.

(19)  
ČESKÁ  
REPUBLICA



ÚŘAD  
PRŮMYSLOVÉHO  
VLASTNICTVÍ

(22) Přihlášeno: **12.03.2003**

(40) Datum zveřejnění přihlášky vynálezu: **13.10.2004**  
(Věstník č. 10/2004)

(21) Číslo dokumentu:

**2003-728**

(13) Druh dokumentu: **A3**

(51) Int. Cl.<sup>7</sup> :  
A 45 F 5/02  
A 45 F 5/00  
F 41 C 33/02  
F 41 C 33/00

(71) Přihlašovatel:

KOŠŤÁL Břetislav Ing., Praha, CZ  
KŮPA Vladimír Ing., Praha, CZ

(72) Původce:

Košťál Břetislav Ing., Praha, CZ  
Kůpa Vladimír Ing., Praha, CZ

(74) Zástupce:

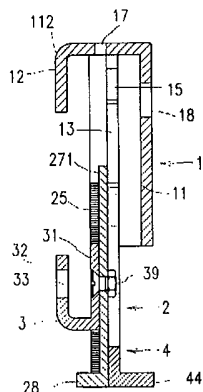
Řezáč Petr Ing., Severovýchodní VI 629/9, Praha 4,  
14100

(54) Název přihlášky vynálezu:

**Úchytka na opasek**

(57) Anotace:

Úchytka na opasek s nastavitelnými připínacími třmeny obsahuje horní třmen (12) spojený s pouzdem (1) a spodní třmen (3) spojený s vložkou (2), která je uložena v pouzdru (1) posuvně ve směru jeho podélné osy, přičemž poloha spodního třmenu (3) je vůči hornímu třmenu (12) v zavřené poloze a nejméně v jedné otevřené poloze zajištěna pomocí pojistky (4). Vložka (2) obsahuje patky (23) a je k ní rozebiratelně připevněna příložka (31) spodního třmenu (3), přičemž poloha spodního třmenu (3) je vůči vložce (2) nastavitelná ve směru podélné osy vložky (2) a pouzdra (1). Pouzdro (1) obsahuje dno (11) a postranní stěny (10), ve kterých jsou provedeny drážky (13) pro patky (23) a horní příčnou stěnu (19), která přechází do ohybu (121) horního třmenu (12).



CZ 2003 - 728 A3

Úchytka na opasek

### Oblast techniky

Vynález se týká úchytka na opasek s nastavitelnými připínacími třmeny. Úchytka slouží jako prostředek k připevnění různých předmětů, jako je držák obušku, střelná zbraň, atd. na opasek jeho nositele, například pořádkového orgánu.

### Dosavadní stav techniky

Jedno z možného provedení úchytka ve spojení s držákem obušku je popsáno v US Patentu č. 4 662 552. Úchytka je zde součástí držáku předmětu připevněného na opasek, přičemž k tomuto držáku je připevněna příložka, ve které jsou provedeny čtyři souměrné šterbiny. Skrz šterbiny jsou provlečeny dva pásy, opatřené tak zvanými suchými zipy typu VECLRO, prostřednictvím kterých se pásy zapnou za opasek. Spojení pomocí suchých zipů ovšem nemůže zcela uspokojovat značné nároky na zabezpečení proti násilnému odtržení, například při těsném kontaktu s osobou, která napadne pořádkový orgán. K zabezpečení pevného spojení s opaskem musí mít příložka také přiměřenou délku, což může bránit v pohybu osobě, která ji používá.

Obdobné provedení úchytka je popsáno v US patentu č. 5 839 630, kde je místo dvou pásků použita jedna závěsná smyčka obepínající opasek a opatřená na spodní části tak zvanými patentními knoflíky respektive druky. Podobně jako u suchého zipu, ani patentní knoflíky nezajišťují pevné nesnadno uvolnitelné spojení. Kromě toho, výšku svírající části úchytka nelze přizpůsobit šíři opasku.

V US patentu č. 6 059 157 je úchytka pevnou součástí zadního krytu držáku obušku a je tvořena závěsem s pružným koncem, do něhož se po odklopení zasune opasek. Pružný konec se zajistí na zadním krytu držáku šrouby. Ani u tohoto provedení nelze šířku úchytka přizpůsobit šířce opasku a její montáž a demontáž z opasku je spojena s nutností používat zvláštní nástroje a šrouby a ty je také pečlivě uchovávat pro další použití. Úchytka je určena pouze pro specifický předmět - držák a nelze ji použít k jinému účelu, respektive pro jiný předmět.

Úlohou vynálezu je vytvořit úchytka na opasek, kterou lze přizpůsobit šíři opasku a přitom zajistit pevné, rychlé a bezpečné spojení s opaskem a dále s předmětem určeným k zavěšení na opasek.

### Podstata vynálezu

Podstatou vynálezu úchytka na opasek s nastavitelnými připínacími třmeny, která odstraňuje výše uvedené nedostatky spočívá v tom, že obsahuje horní třmen spojený s pouzdrem a spodní třmen spojený s vložkou, která je uložena v pouzdru posuvně ve směru jeho podélné osy, přičemž poloha spodního třmenu je vůči hornímu třmenu zajištěna v zavřené poloze a nejméně v jedné otevřené poloze pomocí pojistky.

Úchytka podle vynálezu umožňuje rychlé a spolehlivé upnutí a odepnutí příslušného předmětu na opasek a za tím účelem je přizpůsobitelná rozměrům opasku.

V jednom konkrétním možném provedení vložka obsahuje patky a je k ní rozebíratelně připevněna příložka spodního třmenu, přičemž poloha spodního třmenu je vůči vložce nastavitelná ve směru podélné osy vložky a pouzdra. Pouzdro pak obsahuje dno a postranní stěny, ve kterých jsou provedeny drážky pro patky a horní příčnou stěnu, která přechází do ohybu horního třmenu. Vložka může být tvořena dvěma podélnými profily s průřezem přibližně ve tvaru L spojenými příčnou deskou vymezující horní část a spodní část vložky, přičemž horní část vymezuje prostor pro připojení spodního třmenu a spodní část obsahující patky vymezuje prostor pro pojistku.

Vzájemné posuvné uložení dvou součástí úchytka umožňuje její snadné přestavení do otevřené a zavřené polohy. Úchytka je pak v obou těchto polohách zajištěna jednou pojistkou

sestavající ze dvou pružných ramen zakončenými západkami a spojenými příčkou, přičemž v patkách jsou vytvořeny protilehlé výřezy a v postranních stěnách pouzdra protilehlé horní otvory a spodní otvory pro západky.

Z účelem přizpůsobení úchytka rozměrům opasku jsou profily L jsou v horní části vložky na svých vnitřních, k sobě převrácených stěnách opatřeny vnitřním ozubením a příložka spodního třmenu je na protilehlých vnějších stranách opatřena odpovídajícím vnějším ozubením. Příčná deska má výřez situovaný ve směru osy vložky a třmen má otvor, jehož osa protíná osu výřezu.

K usnadnění manipulace s úchytka má vložka na své příčné spodní straně opěrku přesahující plochu příčné desky, příčka pojistky je opatřena držadlem přesahujícím spodní plochu ramen a pouzdro má v místě horních otvorů na vnější straně vybrání.

Za účelem bezpečné identifikace přichytka v uzavřené poloze má příčná deska vložky v horní části výstupek a příčná stěna pouzdra otvor, do kterého výstupek v zavřené poloze úchytka zapadá.

K připevnění libovolného předmětu na úchytku je ve dnu pouzdra proveden otvor a kolem otvoru na zadní, vnější straně dna je vytvořeno radiální ozubení. Ozubení umožňuje bezpečné zajištění upínaného předmětu v jakékoli vzájemné poloze vůči úchytce.

Ostatní zásadní znaky a výhody vynálezu jsou patrné odborníkovi při seznámení se z níže uvedenými výkresy, podrobným popisem vynálezu a připojenými nároky

### Přehled obrázků na výkresech

Vynález je dále podrobně popsán, aniž by tím však byl rozsah jeho ochrany nějak omezen, pomocí výkresů na nichž značí:

Obr. 1 - těleso pouzdra úchytky v s horním třmenem v perspektivním pohledu;

Obr. 2 - vložku úchytky s dolním třmenem v perspektivním pohledu;

Obr. 3 - pojistku úchytky v perspektivním pohledu;

Obr. 4 - boční pohled na kompletní úchytku v otevřené poloze;

Obr. 5 - boční pohled na kompletní úchytku v zavřené poloze;

Obr. 6 - boční pohled na kompletní úchytku v otevřené poloze v řezu;

Obr. 7 - boční pohled na kompletní úchytku ve spojení s držákem obušku.

### Příklady provedení vynálezu

Úchytka na opasek slouží jako prostředek k připevnění různých předmětů na opasek jeho nositele, zejména takových předmětů, které mají být pohotově k dispozici pro případné použití, například součástí vybavení pořádkových sil, jako jsou obušky, stříelné zbraně atd.. K úchytce se připojují tyto předměty pomocí jednoduchých upevňovacích prvků, například šroubem s maticí a pod.

Úchytka se skládá z horního třmenu 12 spojeného s pouzdrům 1 a z dolního třmenu 3 upevněného na vložce 2 opatřené patkami 23 zasunutými do pouzdra 1 a dále z pojistky 4. Pouzdro 1 (Obr. 1; Obr. 6) má přibližně profil s průřezem tvaru U s částečně skosenými postranními stěnami 10 a dnem 11. Pouzdro 1 je dále na horním konci uzavřeno horní příčnou stěnou 19, která je zakončena ohybem 121 a vytváří tak horní třmen 12 pro zavěšení na opasek. Na vnitřních plochách postranních stěn 10 pouzdra 1 jsou vytvořeny podélné drážky 13, přibližně obdélníkového tvaru. Každá drážka 13 má ve svém dnu provedeny dva podélné pojistkové otvory 15 a 16 a to horní otvor 15 v místě kruhového vybrání 14 na vnějších plochách stěn 10 a spodní otvor 16 ve spodní části stěn 10 pouzdra

1. V horní části dna 11 je proveden kruhový otvor 18 a v příčné stěně 19 obdélníkový otvor 17.

Vložka 2 (Obr. 2; Obr.6) je v podstatě tvořena dvěma rovnoběžnými profily 22 ve tvaru L, jejichž přivrácené stojiny jsou spojeny příčnou deskou 21. Patky 23 profilů 22 jsou svými rozměry uzpůsobeny pro posuvné uložení v drážkách 13 pouzdra 1. Vnější vzdálenost horních částí profilů 22 nad deskou 21 je taková, aby umožnila jejich posuvný pohyb mezi stěnami 10 pouzdra 1. Na vnitřních stranách horních částí profilů 22 je provedeno ozubení 25. Patky 23 jsou v horní části opatřeny protilehlými výřezy 26 pro pojistku 4. Horní okraj 27 desky 21 je opatřen výstupkem 271 a ke spodnímu okraji desky 21 a k profilům 22 je připojena opěrka 28 s výřezem 29. Přibližně v podélné ose desky 21 je proveden podélný výřez 20.

Mezi profily 22 je vložen spodní třmen 3 sestávající z příložky 31, ze které vystupuje kolmá stěna 37 zakončená ohybem 32. Na protilehlých podélných hranách příložky 31 je provedeno ozubení 35, jehož rozměry jsou zvoleny tak, aby zapadlo do ozubení 25 na kterémkoli místě mezi profily 22 vložky 2. Příložka 31 má otvor 36 a její ohyb 32 další otvor 33, které jsou provedeny tak, aby jejich společná středová osa protínala osu podélného výřezu 20 v desce 21. Příložka 31 je k desce 21 připevněna pomocí šroubu s maticí 39.

Pojistka 4 (Obr. 3; Obr.6) je tvořena příčkou 41 s dvěma vzhůru vyčnívajícími pružnými rameny 42. Ramena 42 jsou zakončena vně vysunutými západkami 46, jejichž vnější hrany jsou zaobleny. Příčka 41 je na spodu opatřena držadlem 44.

Při montáži úchytky se postupuje tak, že se nejdříve vloží pojistka 4 do vložky 2 tak, aby její západky 46 zasahovaly do výřezů 26 vložky 2 a ramena 42 pojistky 4 přiléhaly k vložce 2. (Obr. 4; Obr. 6). Poté se vložka 2 zasune svými patkami 23 do drážek 13 pouzdra 2 tak, aby horní hrana 27 vložky dolehla na vnitřní plochu příčné stěny 19 horního třmenu 12, přičemž se zároveň výstupek 271 zasune do otvoru 17, takže horní hrana výstupku vystupuje z vnější plochy příčné stěny 19 horního třmenu 12 (Obr. 5). V této poloze zapadnou západky 46 do pojistkových otvorů 15 pouzdra 1 a tím je vložka 2 nepohyblivě uzamčena proti pouzdru 1. Při výše popsaném zasouvání vložky 2 do pouzdra 1 se západky 46 částečně zachytí i v pojistkových otvorech 16, ale vzhledem k zaoblení horních hran západek 46 nedojde k uzamčení vložky 2 vůči pouzdru 1 při pohybu k příčné stěně 19 horního třmenu. Poté se pouzdro 1 zavěsí pomocí horního třmenu 12 na opasek a příložka 31 se nasadí na desku 21 vložky 2 tak, aby ozubení 35 příložky 3 zapadlo do ozubení 25 vložky 2 a aby spodní třmen 3 spolu s horním třmenem 12 pevně svíraly opasek. Tím je

úchytka přizpůsobena na konkrétní opasek. Příložka 31 se připevní na desku 21 vložky 2 pomocí šroubu s maticí 36 přes výřez 20. Tím je ukončena montáž úchytky.

Při připevnění úchytky na opasek se postupuje tak, že se pouzdro 1 zavěsí pomocí horního třmenu 12 na opasek a tlakem na opěrku 28 se zasouvá vložka 2 do pouzdra 1, přičemž je nutno dbát na to, aby se spodní třmen zachytil za opasek. V okamžiku sevření opasku mezi horním a spodním třmenem zapadnou západky 46 do pojistkových otvorů 15 pouzdra 1, tím je vložka 2 nepohyblivě uzamčena proti pouzdru 1 a úchytka na opasku pevně drží. Bezpečnost zajištění uzavřené polohy lze zjistit opticky nebo hmatem jednak na vyčnívajících koncích západek 46 ve vybráních 14 a nejnáze na vyčnívajícím výstupku 271 z otvoru 17, přičemž tento výstupek 271 je přímo určen pro účel kontroly správného uzavření.

Při uvolnění úchytky z opasku se postupuje tak, že se dvěma prsty stlačí západky 46 pružných ramen 42 a tahem za opěrku 28 se vložka 2 vysune do polohy, kdy západky 46 zapadnou do spodních otvorů 16 pouzdra 1 a úchytka tak lze v její otevřené poloze sejmout s opasku. Úchytka lze tak snadno připínat a odepínat z opasku pouze jednou rukou.

Na Obr. 7 je znázorněn příklad, kdy k úchytce je připevněn držák 5 obušku pomocí šroubového a maticového spojení 58 a otvoru 18 ve dnu 11 pouzdra 1. Dno 11 pouzdra 1 a přilehlá stěna držáku 5 jsou přitom odděleny distanční podložkou 58. Šroubové spojení umožňuje vzájemné natočení osy úchytky vůči ose držáku. Stabilitu zvolené polohy je možno zvýšit radiálním ozubením na čelních plochách podložky 58 a kompatibilním radiálním ozubením na dnu 11 pouzdra 1 úchytky a na přilehlé stěně držáku 5.

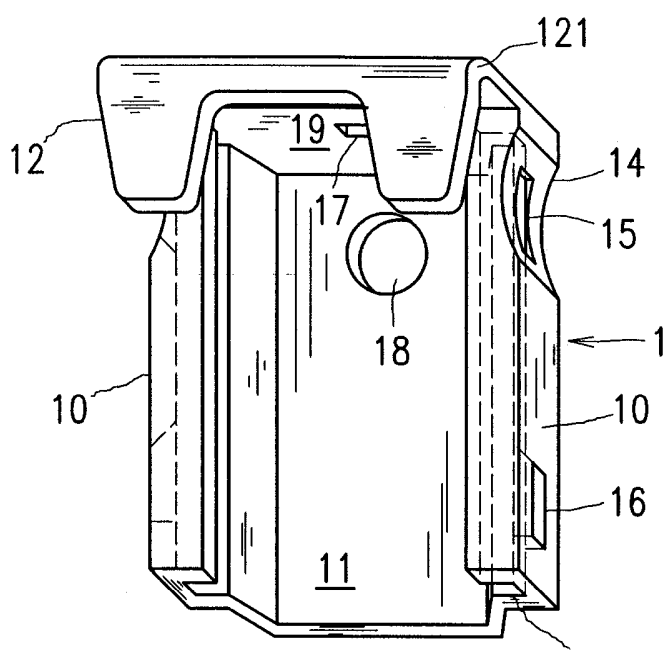
### Průmyslová využitelnost

Úchytka podle vynálezu lze použít na zavěšení libovolných součástí osobního vybavení na opasek jako jsou obušky, různé obranné a útočné zbraně a pod. používané například pořádkovými silami nebo armádou. Úchytka je stejně tak dobře použitelná i v jiných profesích, například při pracích na výškových stavbách, v horolezectví a pod.

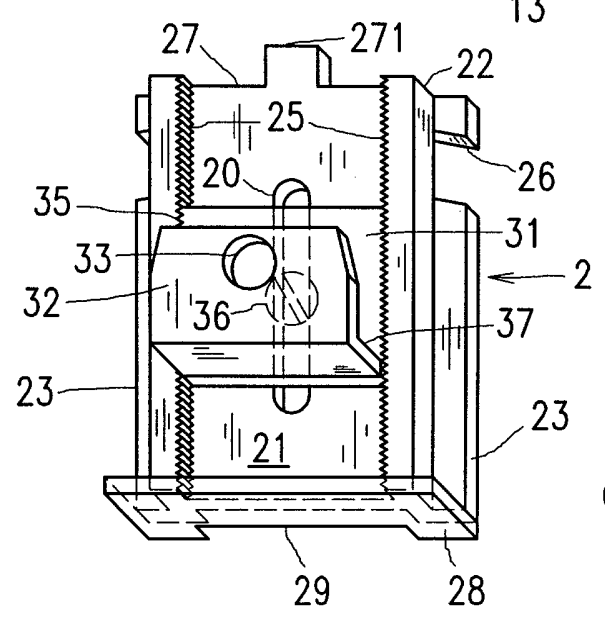
PATENTOVÉ NÁROKY

1. Úchytka na opasek, s nastavitelnými připínacími třmeny, v y z n a č e n á t í m, že obsahuje horní třmen (12) spojený s pouzdrům (1) a spodní třmen (3) spojený s vložkou (2), která je uložena v pouzdrům (1) posuvně ve směru jeho podélné osy, přičemž poloha spodního třmenu (3) je vůči hornímu třmenu (12) v zavřené poloze a nejméně v jedné otevřené poloze zajištěna pomocí pojistky (4).
2. Úchytka na opasek podle nároku 1, v y z n a č e n á t í m, že vložka (2) obsahuje patky (23) a je k ní rozebíratelně připevněna příložka (31) spodního třmenu (3), přičemž poloha spodního třmenu (3) je vůči vložce (2) nastavitelná ve směru podélné osy vložky (2) a pouzdra (1).
3. Úchytka na opasek podle nároku 1, v y z n a č e n á t í m, že pouzdro (1) obsahuje dno (11) a postranní stěny (10), ve kterých jsou provedeny drážky (13) pro patky (23) a horní příčnou stěnu (19), která přechází do ohybu (121) horního třmenu (12).
4. Úchytka na opasek podle jednoho z nároků 1 a 3, v y z n a č e n á t í m, že vložka 2 je tvořena dvěma podélnými profily s průřezem přibližně ve tvaru L spojenými příčnou deskou (21) vymezující horní část a spodní část vložky (2), přičemž horní část vymezuje prostor pro připojení spodního třmenu (3) a spodní část obsahující patky (23) vymezuje prostor pro pojistku (4).
5. Úchytka na opasek podle kteréhokoli z nároků 1 až 4, v y z n a č e n á t í m, že pojistka (4) sestává ze dvou pružných ramen (42) zakončenými západkami (46) a spojenými příčkou (41) a v patkách (23) jsou vytvořeny protilehlé výřezy (26) a v postranních stěnách (10) pouzdra (1) protilehlé horní otvory (15) a spodní otvory (16) pro západky (46).
6. Úchytka na opasek podle nároků 3 a 4, v y z n a č e n á t í m, že profily L jsou v horní části vložky (2) na svých vnitřních, k sobě přivrácených stěnách opatřeny vnitřním ozubením (25) a příložka (31) spodního třmenu (3) je na protilehlých vnějších stranách opatřena odpovídajícím vnějším ozubením (35).

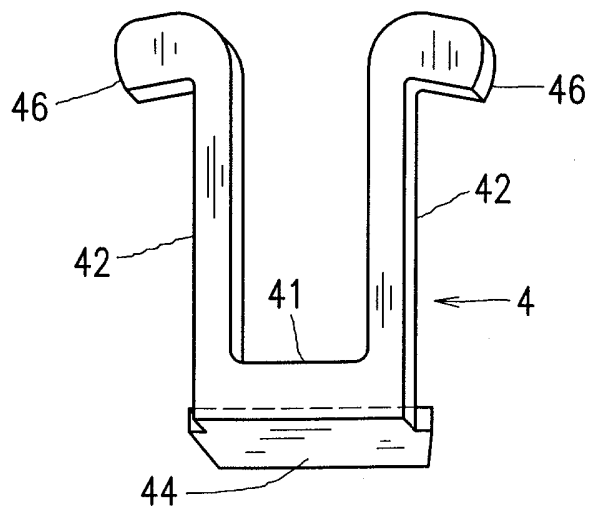
7. Úchytka na opasek podle nároků 4 nebo 6, v y z n a č e n á t í m, že příčná deska (21) má výřez (20) situovaný ve směru osy vložky (2) a dolní třmen (3) má otvor (33), jehož osa protíná osu výřezu (20).
8. Úchytka na opasek podle kteréhokoli z nároků 1, 3 až 7, v y z n a č e n á t í m, že vložka (2) má na své příčné spodní straně opěrku (28) přesahující plochu příčné desky (21).
9. Úchytka na opasek podle nároku 1 nebo 5, v y z n a č e n á t í m, že příčka (41) pojistky (4) je opatřena držadlem (44) přesahujícím spodní plochu ramen (42).
10. Úchytka na opasek podle jednoho z nároků 2 nebo 5, v y z n a č e n á t í m, že v pouzdro má na vnějších stranách, v místě horních otvorů (15), vybrání (14).
11. Úchytka na opasek podle nároku 2 až 10, v y z n a č e n á t í m, že příčná deska (21) vložky (2) má v horní části výstupek (271) a příčná stěna (19) pouzdra (1) otvor (17), do kterého výstupek (121) v zavřené poloze úchytky zapadá.
12. Úchytka na opasek podle nároku 2, v y z n a č e n á t í m, že ve dnu (11) pouzdra (1) je otvor (18) a kolem otvoru (18) na zadní, vnější straně dna (11) je vytvořeno radiální ozubení.



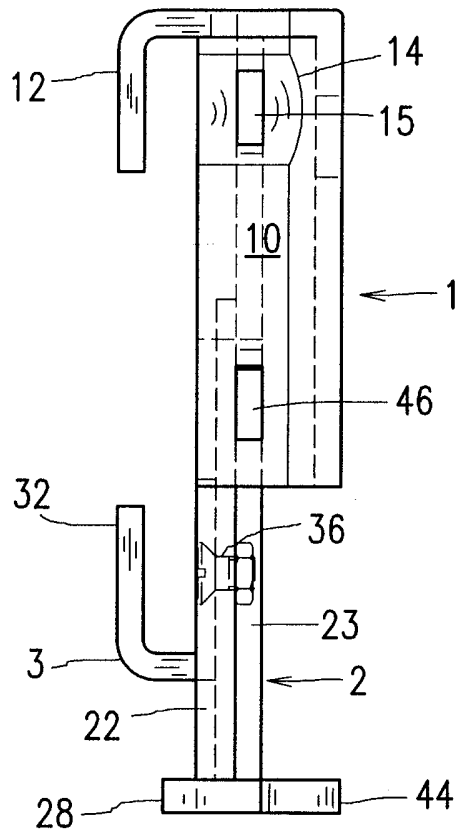
Obr. 1



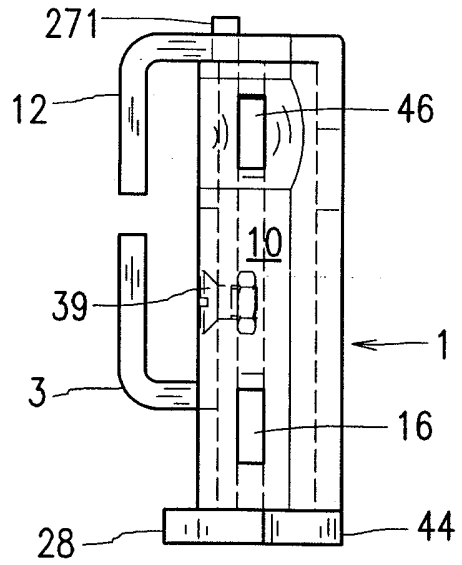
Obr. 2



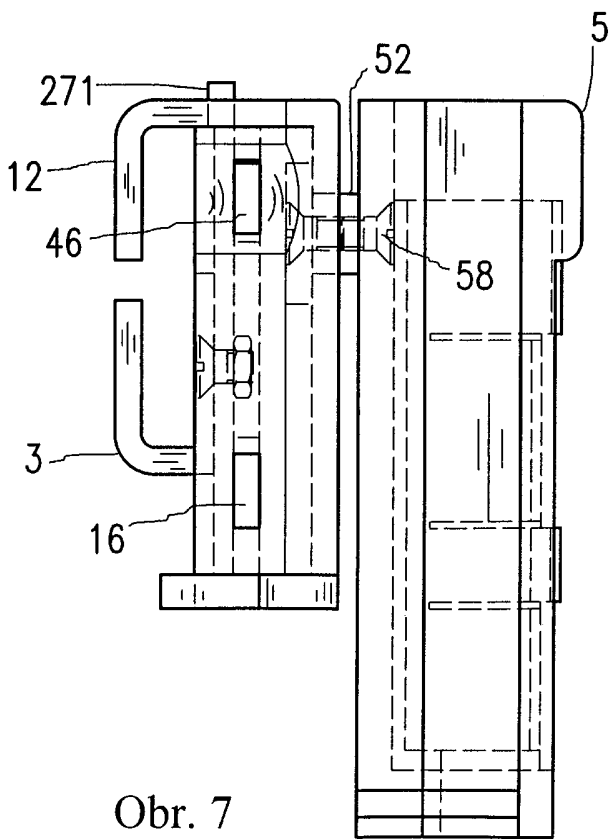
Obr. 3



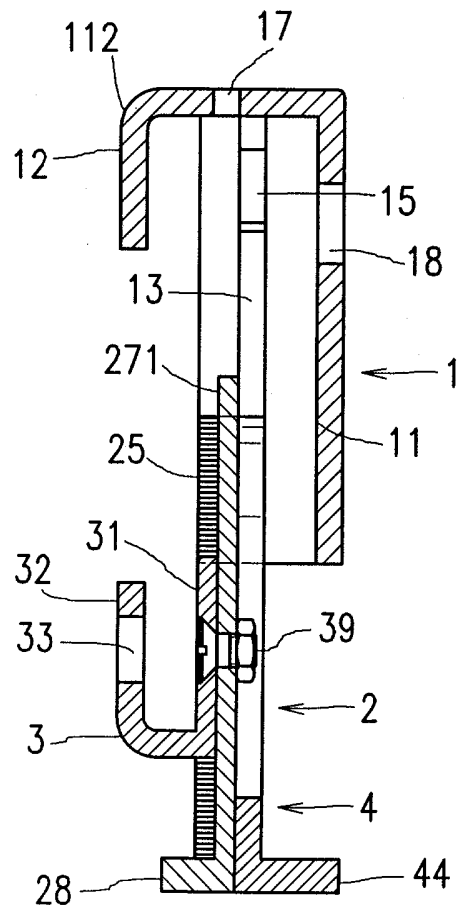
Obr. 4



Obr. 5



Obr. 7



Obr. 6