

①9 RÉPUBLIQUE FRANÇAISE  
INSTITUT NATIONAL  
DE LA PROPRIÉTÉ INDUSTRIELLE  
PARIS

①1 N° de publication :  
(à n'utiliser que pour les  
commandes de reproduction)

**2 562 991**

②1 N° d'enregistrement national :

**84 05749**

⑤1 Int Cl\* : F 24 C 7/04, 7/08.

①2

## DEMANDE DE BREVET D'INVENTION

A1

②2 Date de dépôt : 11 avril 1984.

③0 Priorité :

④3 Date de la mise à disposition du public de la demande : BOPI « Brevets » n° 42 du 18 octobre 1985.

⑥0 Références à d'autres documents nationaux apparentés :

⑦1 Demandeur(s) : *COMPAGNIE EUROPEENNE POUR L'EQUIPEMENT MENAGER CEPEM, Société anonyme.* — FR.

⑦2 Inventeur(s) : Jean-Marie Gelineau.

⑦3 Titulaire(s) :

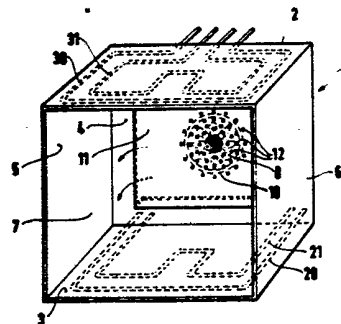
⑦4 Mandataire(s) : Thomson-CSF, SCPI.

⑤4 Enceinte de cuisson à énergie électrique.

⑤7 Enceinte de cuisson à énergie électrique.

La présente invention concerne une enceinte de cuisson à énergie électrique, comportant un moufle 1 muni d'au moins un élément de chauffage de plafond 30, 31, au moins un élément de chauffage de sole 20, 21, une turbine de circulation d'air 8 placée dans la paroi arrière 4 du moufle 1, une plaque diffuseur 11 orientant l'air pulsé dans le moufle, un dispositif de commutation électrique comportant des contacts pour la mise sous tension sélective des éléments de chauffage de plafond, de sole et de la turbine, caractérisée en ce que le dispositif de commutation comporte une position selon laquelle au moins un élément de chauffage de plafond, au moins un élément de chauffage de sole et la turbine de circulation d'air sont branchés en parallèle.

Application aux appareils de cuisson domestiques.



FR 2 562 991 - A1

Enceinte de cuisson à énergie électrique

La présente invention concerne une enceinte de cuisson à énergie électrique, comportant un moufle muni d'au moins un élément de chauffage de plafond, au moins un élément de chauffage de sole, une turbine de circulation d'air placée dans la paroi arrière du moufle, une plaque diffuseur orientant l'air pulsé dans le moufle, un dispositif de commutation électrique comportant des contacts pour la mise sous tension sélective des éléments de chauffage de plafond, de sole et de la turbine.

5 Cette enceinte de cuisson à énergie électrique comporte donc au moins un élément de chauffage de plafond, au moins un élément de chauffage de sole, et une turbine de circulation d'air, mais elle peut également comporter en plus un élément de chauffage ventilé par la circulation de l'air de la turbine pour constituer une enceinte de cuisson moderne équipée de tous ces éléments chauffants.

10 Le dispositif de commutation de cette enceinte de cuisson permet à l'utilisateur de programmer plusieurs positions adaptées chacune à une cuisson particulière, telles que, par exemple, une position appelée "conventionnelle" ou une autre appelée "chaleur tournante".

20 On connaît également une position particulière appelée "gril pulsé" qui permet la mise sous tension d'au moins un élément de chauffage de plafond et de la turbine de circulation d'air.

Cette position donne satisfaction pour les viandes, notamment les viandes blanches, mais des résultats médiocres pour les pâtisseries.

25 De plus, cette position "gril pulsé" ne permet pas des cuissons simultanées de plusieurs plats, identiques ou différents.

La présente invention a donc pour but de permettre ces cuissons simultanées et de simplifier la fabrication car on peut, à partir d'une enceinte de cuisson conventionnelle, rajouter simplement un ventilateur, un diffuseur et un interrupteur pour commander le ventilateur.

Elle permet également de supprimer le préchauffage réalisant ainsi une économie d'énergie substantielle et une économie de temps pour l'utilisateur.

35 La présente invention a pour objet une enceinte de cuisson à énergie électrique, comportant un moufle muni d'au moins un élément

de chauffage de plafond, au moins un élément de chauffage de sole, une turbine de circulation d'air placée dans la paroi arrière du moufle, une plaque diffuseur orientant l'air pulsé dans le moufle, un dispositif de commutation électrique comportant des contacts pour la mise  
5 sous tension sélective des éléments de chauffage de plafond, de sole et de la turbine, caractérisée en ce que le dispositif de commutation comporte une position selon laquelle au moins un élément de chauffage de plafond, au moins un élément de chauffage de sole et la turbine de circulation d'air, sont branchés en parallèle.

10 Dans le cas où il est prévu deux éléments de chauffage de sole, le dispositif de commutation comporte une position selon laquelle ces deux éléments de chauffage de sole sont branchés en parallèle, au moins un élément de chauffage de plafond et la turbine de circulation d'air étant branchés en parallèle sur l'ensemble.

15 Dans le cas où il est prévu deux éléments de chauffage de plafond, un élément de chauffage de voûte et un élément de chauffage de grill, le dispositif de commutation comporte une position selon laquelle les deux éléments de chauffage de plafond sont branchés en série, au moins un élément de chauffage de sole et la turbine de  
20 circulation d'air étant branchés en parallèle sur l'ensemble.

Il est décrit ci-après, à titre d'exemple et en référence aux figures du dessin annexé, une enceinte de cuisson permettant la mise en oeuvre de l'invention.

25 La figure 1 représente, en perspective, une vue simplifiée de l'enceinte de cuisson.

La figure 2 représente une coupe verticale de cette enceinte de cuisson.

30 La figure 3 représente de manière simplifiée, un schéma électrique de l'enceinte de cuisson, dans lequel ne sont représentés que les éléments nécessaires à la mise en oeuvre de l'invention.

35 Dans la figure 1, le moufle 1 délimite par sa paroi supérieure 2, sa paroi inférieure 3, sa paroi arrière 4 et ses deux parois latérales 5, 6, une cavité de cuisson 7, ce moufle étant bien entendu fermé sur sa partie avant par une porte (non représentée), au cours d'une cuisson.

Dans sa partie arrière, mieux visible en figure 2, est montée une turbine 8 entraînée par un moteur électrique 9 et séparée de la cavité de cuisson 7 par une plaque diffuseur 11 percée en sa partie centrale d'orifices d'aspiration 12.

5 L'air entraîné par la turbine est refoulé dans la cavité de cuisson le long des parois latérales 5, 6 du moufle.

Des éléments de chauffage de sole 20, 21 (appelés aussi résistances de sole), sont disposés en-dessous de la paroi inférieure 3 du moufle 1. Ces éléments de chauffage de sole peuvent, bien sûr, être  
10 disposés au-dessus de la paroi inférieure du moufle, c'est-à-dire dans le moufle.

Comme cela a été représenté dans les figures 1 et 2, à titre illustratif et nullement limitatif, l'enceinte peut comporter un élément de chauffage ventilé 10 par la circulation de l'air de la turbine, utilisé notamment dans une autre position du commutateur, par exemple  
15 dans la position "à chaleur tournante".

La figure 3 montre un schéma simplifié ne représentant que les éléments nécessaires à la mise en oeuvre de l'invention, et dans le cas d'une enceinte de cuisson comportant un élément de chauffage ventilé, celui-ci ne serait évidemment pas sous tension.  
20

Les différents éléments de chauffage et de ventilation utilisés dans cette position particulière sont associés à des moyens de commutation comportant sept contacts A à G d'un même commutateur manoeuvré par un seul bouton de commande (non représenté), un contact thermostatique I réglable manuellement, et un contact H manoeuvrable indépendamment.  
25

Bien entendu, ce contact H peut être intégré dans le commutateur à sept contacts A à G.

L'ensemble de ce schéma électrique est branché aux bornes 40, 41  
30 représentant une source de tension tel que le secteur 220V par exemple.

Le contact A, connecté à la borne 40 permet la mise sous tension ou la coupure de l'enceinte de cuisson.

Le moteur de turbine 8 est branché en série avec le contact A et en parallèle avec les différents éléments de chauffage de sole 20, 21  
35 et de plafond 30, 31.

Dans la position du dispositif de commutation selon l'invention, dans laquelle sont mis sous tension au moins un élément de chauffage de sole, au moins un élément de chauffage de plafond et la turbine de circulation d'air, il est bien entendu que toutes les combinaisons  
5 sont possibles, c'est-à-dire l'un ou l'autre des éléments de sole ou les deux, l'un ou l'autre des éléments de plafond ou les deux, en parallèle avec la turbine.

Nous nous contenterons de décrire un seul cas dans lequel les deux éléments de sole sont branchés en parallèle et les deux éléments  
10 de plafond, branchés en série, sont eux-mêmes branchés, ainsi que la turbine de circulation d'air, en parallèle sur l'ensemble.

Les contacts A, C, E, F, G, H, I sont alors fermés et les contacts B, D, sont ouverts.

Sans sortir du cadre de l'invention, l'enceinte de cuisson peut  
15 par exemple, être un four ou une cuisinière à nettoyage manuel, catalytique ou pyrolytique, et comporter tous les accessoires classiques d'une enceinte de cuisson conventionnelle et par exemple, une sonde de température, un éclairage du moufle et un catalyseur de fumées.

20

25

30

35

## REVENDICATIONS

- 1/ Enceinte de cuisson à énergie électrique, comportant un moufle (1) muni d'au moins un élément de chauffage de plafond (30, 31), au moins un élément de chauffage de sole (20, 21), une turbine de circulation d'air (8) placée dans la paroi arrière (4) du moufle (1), une plaque diffuseur (11) orientant l'air pulsé dans le moufle, un dispositif de commutation électrique comportant des contacts pour la mise sous tension sélective des éléments de chauffage de plafond, de sole et de la turbine, caractérisée en ce que le dispositif de commutation comporte une position selon laquelle au moins un élément de chauffage de plafond, au moins un élément de chauffage de sole et la turbine de circulation d'air sont branchés en parallèle.
- 2/ Enceinte de cuisson selon la revendication 1, dans laquelle il est prévu deux éléments de chauffage de sole (20, 21), un élément de sole périphérique (20) et un élément de sole central (21), caractérisée en ce que le dispositif de commutation comporte une position selon laquelle les deux éléments de sole sont branchés en parallèle, au moins un élément de chauffage de plafond, et la turbine de circulation d'air étant branchés en parallèle sur l'ensemble.
- 3/ Enceinte de cuisson selon au moins l'une des revendications 1 à 2, dans laquelle il est prévu deux éléments de chauffage de plafond (30, 31), un élément de chauffage de voûte (30) et un élément de chauffage de gril (31), caractérisée en ce que le dispositif de commutation comporte une position selon laquelle les deux éléments de plafond sont branchés en série, au moins un élément de chauffage de sole et la turbine de circulation d'air étant branchés en parallèle sur l'ensemble.

1/2

FIG.1

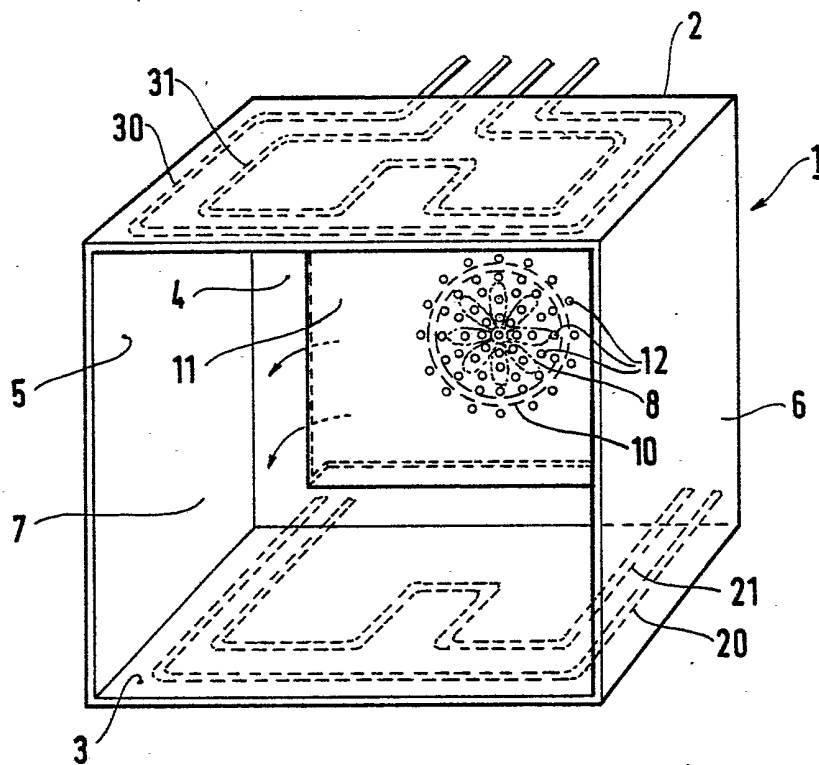


FIG.2

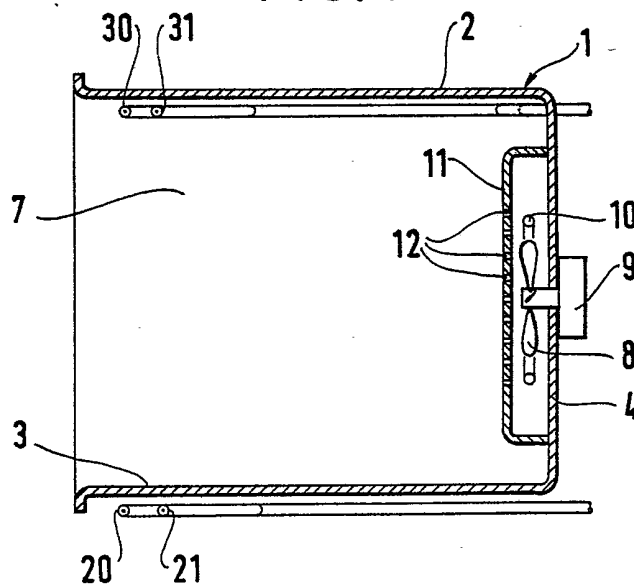


FIG. 3

