



(12) 实用新型专利

(10) 授权公告号 CN 202862908 U

(45) 授权公告日 2013. 04. 10

(21) 申请号 201220563397. 1

(22) 申请日 2012. 10. 19

(73) 专利权人 倪达成

地址 322000 浙江省义乌市福田一区 21 幢 5
号 301 室

(72) 发明人 倪达成

(51) Int. Cl.

B43K 29/00 (2006. 01)

B43K 29/10 (2006. 01)

G06F 3/0354 (2013. 01)

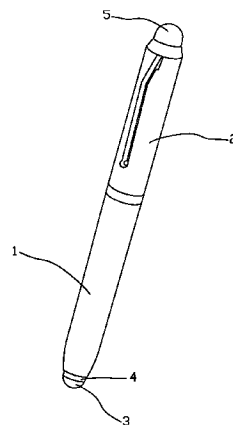
权利要求书 1 页 说明书 1 页 附图 1 页

(54) 实用新型名称

一种多功能圆珠笔

(57) 摘要

本实用新型涉及一种多功能圆珠笔。它包括笔身和与其相配的笔套,其特征在于:所述笔身的顶部设有 LED 灯,LED 灯与笔身之间设有按钮开关。通过在笔身的顶部设置 LED 灯和按钮开关,按钮开关用于控制 LED 灯的亮灭,因而本使用新型具有照明的功能。



1. 一种多功能圆珠笔,包括笔身(1)和与其相配的笔套(2),其特征在于:所述笔身(1)的顶部设有LED灯(3),LED灯(3)与笔身(1)之间设有按钮开关(4)。

2. 根据权利要求1所述的多功能圆珠笔,其特征在于:所述笔套(2)的顶部设有触屏头(5)。

一种多功能圆珠笔

技术领域

[0001] 本实用新型涉及一种笔,尤其是涉及一种多功能圆珠笔。

背景技术

[0002] 圆珠笔是我们日常生活中常用的书写用具。但是,现有的圆珠笔大多只能用作书写,功能较为单一,无法满足人们的需求。

发明内容

[0003] 本实用新型提供了一种在笔身上设有 LED 灯,在笔套上设有触屏头具有照明和触屏书写功能的多功能圆珠笔;解决现有技术中存在的功能单一的技术问题。

[0004] 本实用新型的上述技术问题主要是通过下述技术方案得以解决的:一种多功能圆珠笔,包括笔身和与其相配的笔套,其特征在于:所述笔身的顶部设有 LED 灯,LED 灯与笔身之间设有按钮开关。通过在笔身的顶部设置 LED 灯和按钮开关,按钮开关用于控制 LED 灯的亮灭,因而本使用新型具有照明的功能。

[0005] 作为优选,所述笔套的顶部设有触屏头。设置的触屏头可以用于触摸屏的书写。

[0006] 因此,本实用新型相比现有技术具有以下特点:1. 结构简单,设计合理;2. 通过在笔身的顶部设置 LED 灯和按钮开关,按钮开关用于控制 LED 灯的亮灭,具有照明的功能;3. 设置的触屏头可以用于触摸屏的书写,使用方便。

附图说明

[0007] 附图 1 是本实用新型的一种结构示意图。

具体实施方式

[0008] 下面通过实施例,并结合附图,对本实用新型的技术方案作进一步具体的说明。

[0009] 实施例 1:见图 1,一种多功能圆珠笔,包括笔身 1 和与其相配的笔套 2,笔身 1 的顶部设有 LED 灯 3,LED 灯 3 与笔身 1 之间设有按钮开关 4。通过在笔身的顶部设置 LED 灯和按钮开关,按钮开关用于控制 LED 灯的亮灭,因而本使用新型具有照明的功能。

[0010] 笔套 2 的顶部设有触屏头 5。设置的触屏头可以用于触摸屏的书写。

[0011] 本实用新型可改变为多种方式对本领域的技术人员是显而易见的,这样的改变不认为脱离本实用新型的范围。所有这样的对所述领域技术人员显而易见的修改将包括在本权利要求的范围之内。

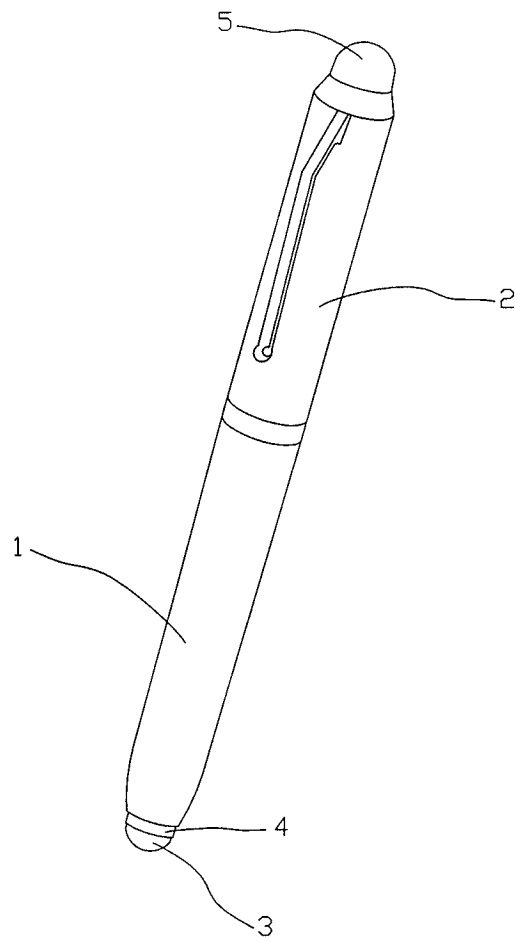


图 1