

(12) **Österreichische Patentanmeldung**

(21) Anmeldenummer: **A 1814/2009**

(51) Int. Cl.⁸: **A47J 47/00** (2006/06)

(22) Anmeldetag: **17.11.2009**

(43) Veröffentlicht am: **15.01.2011**

(73) Patentinhaber:

KRUSCHITZ CHRISTIAN ING.
A-9020 KLAGENFURT (AT)

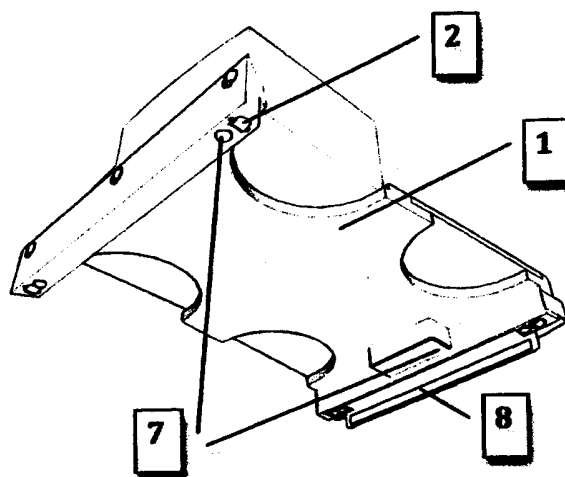
(72) Erfinder:

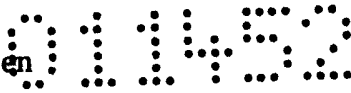
KRUSCHITZ CHRISTIAN ING.
KLAGENFURT (AT)

(54) **KÜCHENSCHNEIDBRETT MIT ROLLEN**

(57) Die Erfindung betrifft ein Küchenschneidbrett mit Rollen, welches durch Rollen gekennzeichnet ist. Es ist ein an der Arbeitsplatte entlang verschiebbares Brett, mit welchem Arbeitsabläufe (Kochvorbereitungen) effizient gestaltet werden können. Es lässt sich über dem Spülen- oder Herdbereich platzsparend positionieren.

Es besteht aus einem Basis-Teil (1), Rollen (2), einem herausnehmbaren Schneidbrett (3), einem Küchentuchhalter (4), variablen, herausnehmbaren und um eine vertikale Achse um 180° gedreht positionierbaren Ablageteilen (5) (z.B. für Linkshänder - Messerblock auf linker Seite), die je nach Modell variiert werden können (z.B. mit/ ohne Messerblock (6)), Stoppern (7), die verhindern sollen, dass das Küchenschneidbrett über die Arbeitsplatte hinaus bewegt wird und einem Führungsanschlag (8). Optional kann das Küchenschneidbrett mit einer beweglichen Griffsicherung (9), die zugleich die Funktion des Küchentuchhalters hat, ausgestattet werden.



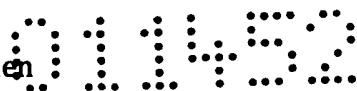


2 Zusammenfassung (57)

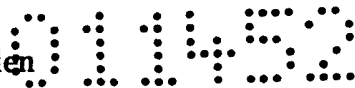
Die Erfindung betrifft ein Küchenschneidbrett mit Rollen, welches durch Rollen gekennzeichnet ist. Es ist ein an der Arbeitsplatte entlang verschiebbares Brett, mit welchem Arbeitsabläufe (Kochvorbereitungen) effizient gestaltet werden können. Es läßt sich über dem Spülen- oder Herdbereich platzsparend positionieren.

Es besteht aus einem Basis-Teil (1), Rollen (2), einem herausnehmbaren Schneidbrett (3), einem Küchentuchhalter (4), variablen, herausnehmbaren und spiegelverkehrt positionierbaren Ablageteilen (5) (z.B. für Linkshänder – Messerblock auf linker Seite), die je nach Modell variiert werden können (z.B. mit/ohne Messerblock (6)), Stopperrn (7), die verhindern sollen, daß das Küchenschneidbrett über die Arbeitsplatte hinaus bewegt wird und einem Frontanschlag (8). Optional kann das Küchenschneidbrett mit einer beweglichen Griffsicherung (9), die zugleich die Funktion des Küchentuchhalters hat, ausgestattet werden.

(FIG.1)



3	<p>Die Erfindung betrifft ein Küchenschneidbrett mit Rollen welches durch Rollen, einem Basis-Teil, einem herausnehmbaren Schneidbrett, einem Küchentuchhalter, variablen, herausnehmbaren und spiegelverkehrt positionierbaren Ablageteilen (Messerblock, div. Behälter), Stopperrn und einem Frontanschlag gekennzeichnet ist.</p>
4	<p>Verschiebbare Schneidbretter benötigen Führungen, die vorzugsweise bei Küchenspülen zu finden sind. In der Regel sind dafür nur Schneidbretter des selben Herstellers der Spüle geeignet. Der mögliche Schiebebereich beschränkt sich auf die Spüle selbst. Um diese Funktionalität zu erlangen, müsste bei bestehenden Küchen die Spüle durch eine entsprechend ausgestattete Spüle ausgetauscht werden. Es sind weiters Schneidbretter bekannt, die ausziehbar sind wie eine Schublade, Auffangbehälter, Messer, Reiben, Siebe oder Brotdosen auf verschiedene Weisen integriert haben. Auch sind Schneidbretter bekannt, die höher gesetzt sind, sodass Auffangschalen unter diesen platziert werden können. Jene Schneidbretter, die nicht in ein Spülensystem integriert sind, sind auch nicht längs der Arbeitsfläche verschiebbar, haben keinen Ablagebereich für Küchenwerkzeuge (ausgenommen Messer) oder einen Küchentuchhalter.</p>
5	<p>Der Erfindung liegt die Aufgabe zugrunde, einen platzsparenden, verschiebbaren, ergonomischen und variablen Arbeitsplatz zu bilden, der einfach ohne weitere Montagemaßnahmen auf die Küchenarbeitsplatte aufgesetzt werden kann.</p>
6	<p>Die Aufgabe wird dadurch gelöst, dass ein Küchenschneidbrett mit Rollen versehen, mit herausnehmbaren, variablen Ablageteilen, einem herausnehmbaren Schneidbrett und einem Küchentuchhalter ausgestattet wird.</p>
7	<p>Der Effekt der Erfindung ist: Ein Küchenschneidbrett mit Rollen kann über den Spülenbereich oder über die Herdplatte geschoben werden - dadurch entsteht ein zusätzlicher Arbeitsbereich, denn Spüle oder Herd werden bei Kochvorbereitungen nicht immer benötigt. Es ermöglicht eine äußerst kompakten Arbeitsbereich, wo alles in Reichweite bleibt: Küchenwerkzeug, Schneidbrett, Geschirrtuch - der Platz über der Spüle ist am günstigsten, denn hier befindet sich in unmittelbarer Nähe die Waschelegenheit und auch der Abfalleimer.</p> <p>Das Küchenschneidbrett mit Rollen ist so konstruiert, daß es auf möglichst viele Küchenvarianten paßt. Durch Rollen, bzw. dem Führungsanschlag wird das Küchenschneidbrett quer zur Arbeitsplatte geführt. Nachdem es auf die Arbeitsplatte aufgesetzt wird, ist die Küchenschneidbrett-Arbeitsfläche um ein paar cm höher als die Arbeitsplatte, was ein ergonomisches Arbeiten ermöglicht. Durch die Erhöhung kann seitlich ein Teller/Behälter unter das Küchenschneidbrett mit Rollen platziert werden. So kann Schnittgut leicht in Teller/Behälter gegeben/geschoben werden. Für Schneidarbeiten dient ein herausnehmbares Kunststoffbrett - daraus ergeben sich zwei Vorteile:</p> <ol style="list-style-type: none"> 1. Leichte Reinigung in der Spüle oder Geschirrspülmaschine 2. Man kann direkt mit dem Schnittgut auf dem Brett zum Herd gehen und das Geschnittene in einen Topf/Pfanne geben. <p>Die Ablageteile sind herausnehmbar und gespiegelt einsetzbar - ergonomische, individuelle Arbeitsplatzgestaltung für Rechts- und Linkshänder. Mittels eines Küchentuchhalters ist ein Küchentuch immer in Reichweite.</p> <p>Optional kann das Küchenschneidbrett mit einer beweglichen Griffsicherung, die zugleich die Funktion des Küchentuchhalters hat, ausgestattet werden - die Sicherung verhindert ein herunterziehen des Küchenschneidbrettes, indem durch die Hebelwirkung das Küchenschneidbrett mit Rollen an der Arbeitsplatte festgeklemmt wird.</p>



8	In den Zeichnungen ist der Erfindungsgegenstand beispielsweise dargestellt. Es zeigen die Fig.1 bis 2 das Küchenschneidbrett mit Rollen. Es zeigen Fig.3 bis 4 die optionale Griffsicherung. Fig.5 zeigt ein Anwendungsbeispiel über der Spüle.
9	<p>Gemäß dem dargestellten Ausführungsbeispiel besteht das Küchenschneidbrett mit Rollen aus einem Basis-Teil 1, Rollen 2, einem herausnehmbaren Schneidbrett 3, einem Küchentuchhalter 4, variablen, herausnehmbaren und spiegelverkehrt positionierbaren Ablageteilen 5 (z.B. für Linkshänder – Messerblock auf linker Seite), die je nach Modell variiert werden können (z.B. mit/ohne Messerblock 6), Stoppern 7, die verhindern sollen, daß das Küchenschneidbrett über die Arbeitsplatte hinaus bewegt wird und einem Frontanschlag 8. Optional kann das Küchenschneidbrett mit einer beweglichen Griffsicherung 9, die zugleich die Funktion des Küchentuchhalters hat, ausgestattet werden.</p> <p>Zusammenfassend kann ein Ausführungsbeispiel der Erfindung wie folgt beschrieben werden:</p> <p>Die Erfindung betrifft ein Küchenschneidbrett mit Rollen, welches durch Rollen gekennzeichnet ist. Es ist ein an der Arbeitsplatte entlang verschiebbares Brett, mit welchem Arbeitsabläufe (Kochvorbereitungen) effizient gestaltet werden können. Es läßt sich über dem Spülen- oder Herdbereich platzsparend positionieren. Es besteht aus einem Basis-Teil 1, Rollen 2, einem herausnehmbaren Schneidbrett 3, einem Küchentuchhalter 4, variablen, herausnehmbaren und spiegelverkehrt positionierbaren Ablageteilen 5 (z.B. für Linkshänder – Messerblock auf linker Seite), die je nach Modell variiert werden können (z.B. mit/ohne Messerblock 6), Stoppern 7, die verhindern sollen, daß das Küchenschneidbrett über die Arbeitsplatte hinaus bewegt wird und einem Frontanschlag 8. Optional kann das Küchenschneidbrett mit einer beweglichen Griffsicherung 9, die zugleich die Funktion des Küchentuchhalters hat, ausgestattet werden.</p>

Hiezu Küchenschneidbrett mit Rollen – 1 Blatt Zeichnungen

10

Patentansprüche:

1. Küchenschneidbrett mit Rollen, gekennzeichnet durch Rollen (2), einem Basis-Teil (1), ein Schneidbrett (3), einen Küchentuchhalter (4), ein Ablageteil (5) mit Messerblock (6), Stopper (7) und einem Führungsanschlag (8).
2. Küchenschneidbrett mit Rollen nach Anspruch 1, dadurch gekennzeichnet, dass es mit einer Griffsicherung (9), welche zugleich den Küchentuchhalter bildet, ausgestattet ist.
3. Küchenschneidbrett mit Rollen nach Anspruch 1, dadurch gekennzeichnet, dass das Schneidbrett (3) herausnehmbar und beidseitig wieder einsetzbar ist.
4. Küchenschneidbrett mit Rollen nach Anspruch 1, dadurch gekennzeichnet, dass der Ablageteil (5) herausnehmbar und spiegelverkehrt wieder einsetzbar ist.
5. Küchenschneidbrett mit Rollen nach Anspruch 1, dadurch gekennzeichnet, dass der Messerblock (6) herausnehmbar und spiegelverkehrt wieder einsetzbar ist.

Hiezu Küchenschneidbrett mit Rollen – 1 Blatt Zeichnungen

Küchenschneidbrett mit Rollen-Zeichnungen

FIG.1

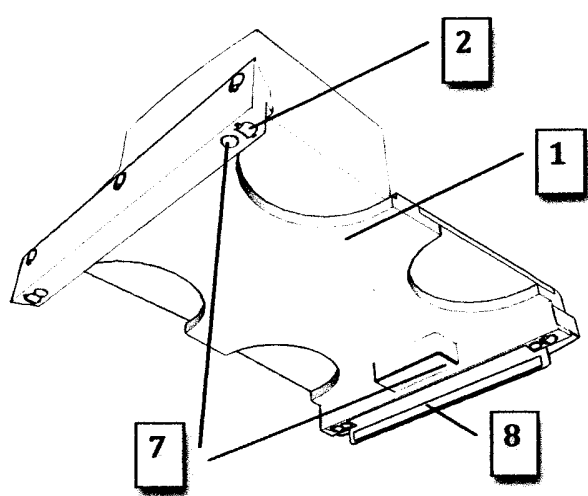


FIG.2

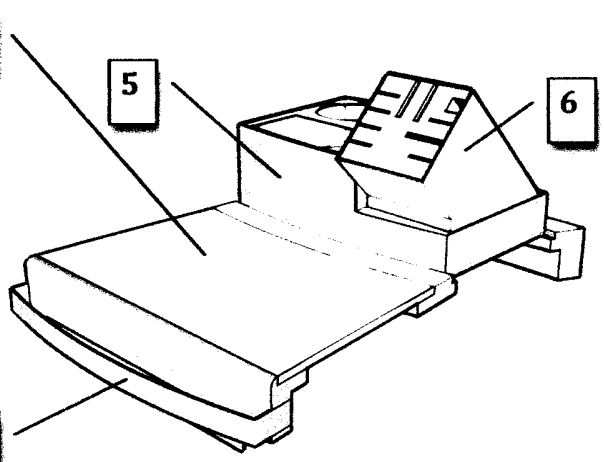


FIG.3

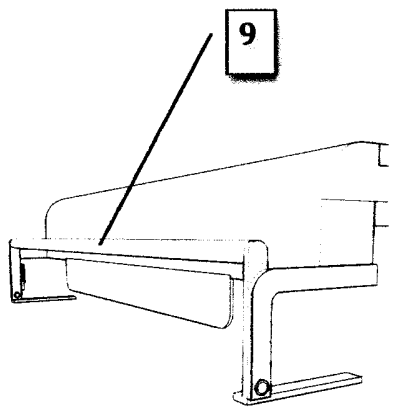


FIG.4

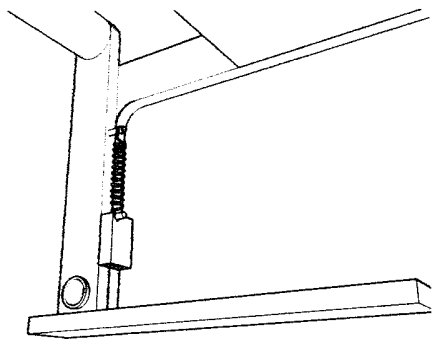
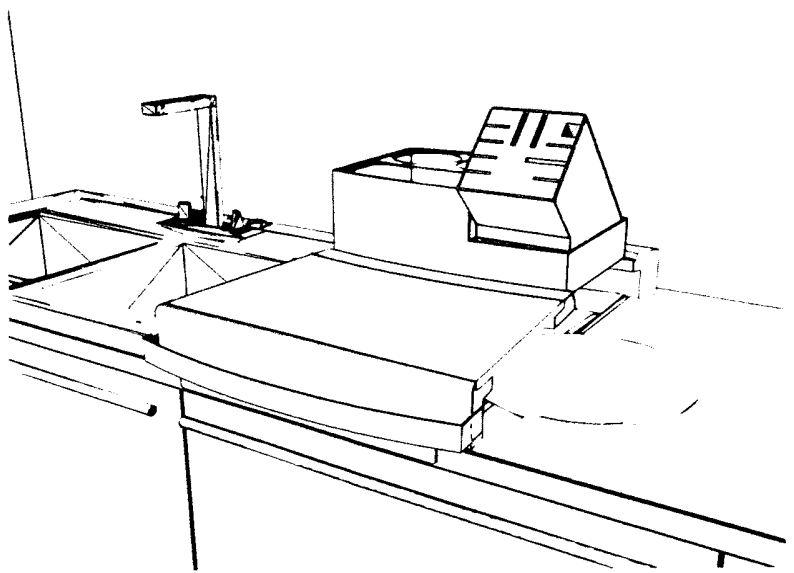


FIG.5



10

Neue Patentansprüche:

1. Küchenschneidbrett mit Rollen, das auf Rollen (2) verschiebbar geführt ist, ist dadurch gekennzeichnet, dass das Küchenschneidbrett mit Rollen an der Arbeitsplatte quer zu dieser durch die Rollen (2) und einen Führungsanschlag (8) geführt ist und dass das Schneidbrett einen Basis-Teil (1), ein Schneidbrett (3), einen Küchentuchhalter (4), ein Ablageteil (5) mit Messerblock (6) und Stopper (7) aufweist.
2. Küchenschneidbrett mit Rollen nach Anspruch 1, dadurch gekennzeichnet, dass es mit einer Griffsicherung (9), welche zugleich den Küchentuchhalter bildet, ausgestattet ist.
3. Küchenschneidbrett mit Rollen nach Anspruch 1, dadurch gekennzeichnet, dass das Schneidbrett (3) herausnehmbar und beidseitig wieder einsetzbar ist.
4. Küchenschneidbrett mit Rollen nach Anspruch 1, dadurch gekennzeichnet, dass der Ablageteil (5) herausnehmbar und um eine vertikale Achse um 180° gedreht wieder einsetzbar ist.
5. Küchenschneidbrett mit Rollen nach Anspruch 1, dadurch gekennzeichnet, dass der Messerblock (6) herausnehmbar und um eine vertikale Achse um 180° gedreht wieder einsetzbar ist.

Hiezu Küchenschneidbrett mit Rollen - 1 Blatt Zeichnungen

