

ITALIAN PATENT OFFICE

Document No.

102012902024982A1

Publication Date

20130822

Applicant

MAGNETI MARELLI S.P.A.

Title

SERVOCOMANDO IDRAULICO DI UN CAMBIO SERVOCOMANDATO

DESCRIZIONE

del brevetto per invenzione industriale dal titolo:
"SERVOCOMANDO IDRAULICO DI UN CAMBIO SERVOCOMANDATO"
di MAGNETI MARELLI S.P.A.
di nazionalità italiana
con sede: VIALE ALDO BORLETTI 61/63
CORBETTA (MI)
Inventori: GIORGINI Stefano, BERSANI Andrea, BOVINA Luca

*** **

SETTORE DELLA TECNICA

La presente invenzione è relativa ad un servocomando idraulico di un cambio servo comandato.

ARTE ANTERIORE

Trovano sempre maggiore diffusione i cambi servocomandati, i quali sono strutturalmente simili ad un cambio manuale di tipo tradizionale ad eccezione del fatto che il pedale della frizione e la leva di selezione delle marce azionati dal guidatore vengono sostituiti da corrispondenti servocomandi elettrici o idraulici.

Utilizzando un cambio manuale servocomandato il guidatore deve unicamente inviare ad una centralina di controllo della trasmissione l'ordine di passare ad una marcia superiore oppure ad una marcia inferiore e la centralina di controllo della trasmissione effettua autonomamente il cambio di marcia agendo sia sul motore,

sia sui servocomandi associati a frizione e cambio.

Generalmente, il servocomando del cambio è di tipo idraulico ed agisce su di un albero di comando del cambio per imprimere all'albero di comando stesso sia uno spostamento assiale (cioè lungo un asse centrale) per selezionare il rango delle marce, sia una rotazione attorno all'asse centrale per innestare e disinnestare le singole marce. Di conseguenza, il servocomando del cambio comprende un attuatore idraulico lineare accoppiato meccanicamente all'albero di comando per spostare l'albero di comando assialmente ed un attuatore idraulico rotativo accoppiato meccanicamente all'albero di comando per ruotare l'albero di comando.

Il servocomando del cambio comprende, inoltre, un serbatoio di stoccaggio contenente il fluido di comando utilizzato dagli attuatori idraulici (tipicamente olio) a pressione ambiente, un accumulatore idraulico contenente del fluido di comando in pressione, una elettropompa che pesca il fluido di comando dal serbatoio di stoccaggio ed alimenta il fluido di comando in pressione all'accumulatore idraulico, ed un numero di elettrovalvole, le quali sono atte a collegare selettivamente delle camere degli attuatori idraulici con il serbatoio di stoccaggio e con l'accumulatore idraulico.

Gli accumulatori idraulici di tipo noto comprendono un

alloggiamento esterno che viene suddiviso internamente in una prima camera a volume variabile atta ad accogliere il fluido di comando e una seconda camera a volume variabile atta ad accogliere un gas pressurizzato (tipicamente N_2) .

La suddivisione fra la prima e la seconda camera è realizzata tipicamente mediante dei mezzi di separazione disposti all'interno dell'alloggiamento esterno, assialmente mobili all'interno dell'alloggiamento esterno stesso fra una posizione di fine corsa superiore ed una posizione di fine corsa inferiore in modo da variare i volumi rispettivamente della prima e della seconda camera definite nell'alloggiamento esterno. In particolare, i mezzi di separazione possono comprendere ad esempio un elemento a soffiutto realizzato in materiale metallico, oppure una membrana flessibile di separazione oppure ancora un pistone.

In particolare, trovano sempre maggiore applicazione gli accumulatori idraulici provvisti di un alloggiamento esterno presentante la forma di un corpo a tazza e di un pistone disposto all'interno dell'alloggiamento esterno, realizzato assialmente scorrevole e mobile all'interno dell'alloggiamento esterno stesso.

Gli accumulatori idraulici sopra descritti, pur essendo di semplice ed economica realizzazione, presentano però l'inconveniente che, nel caso si verifichi una rottura

traumatica e di grandi dimensioni a valle dell'accumulatore idraulico stesso (ad esempio una rottura di circa 10 mm in una tubazione che comporta una considerevole perdita di fluido di comando), si genera una depressione tale da portare i mezzi di separazione a scalzarsi dalla apposita sede ricavata nell'alloggiamento esterno e a provocare danni all'intero servocomando idraulico.

DESCRIZIONE DELLA INVENZIONE

Scopo della presente invenzione è di fornire un servocomando idraulico di un cambio servo comandato, il quale servocomando idraulico consenta di superare gli svantaggi dell'arte nota e nel contempo sia di facile ed economica realizzazione.

Secondo la presente invenzione viene fornito un servocomando idraulico di un cambio servo comandato secondo quanto rivendicato nelle rivendicazioni allegate.

BREVE DESCRIZIONE DEI DISEGNI

La presente invenzione verrà ora descritta con riferimento ai disegni annessi, che ne illustrano un esempio di attuazione non limitativo, in cui:

- la figura 1 è uno schema funzionale elettrico ed idraulico di un servocomando idraulico di un cambio servocomandato secondo la presente invenzione;
- la figura 2 è una vista prospettica in elevazione laterale di un accumulatore idraulico del

- servocomando della figura 1;
- la figura 3 è una vista in sezione di una prima forma di attuazione dell'accumulatore idraulico del servocomando della figura 2;
 - la figura 4 è una vista in pianta di un particolare dell'accumulatore idraulico del servocomando della figura 2;
 - la figura 5 è una vista in sezione di una seconda forma di attuazione di un accumulatore idraulico del servocomando della figura 1; e
 - la figura 6 è una vista in pianta di un particolare dell'accumulatore idraulico del servocomando della figura 5.

FORME DI ATTUAZIONE PREFERITE DELL'INVENZIONE

Nella figura 1 con il numero 1 è indicato nel complesso un servocomando per un cambio, il quale è dotato di un albero di comando (non illustrato). Il servocomando 1 comprende un serbatoio 2 di stoccaggio contenente il fluido di comando (tipicamente olio) a pressione ambiente utilizzato da un numero di attuatori idraulici (non illustrati) accoppiati al detto albero di comando e predisposti per spostare l'albero di comando assialmente e per ruotare l'albero di comando attorno ad un asse centrale.

Il servocomando 1 comprende una unità ECU di controllo

elettronica, la quale è predisposta per pilotare in retroazione gli attuatori idraulici ed imporre un moto lineare e/o rotativo all'albero di comando in funzione dei segnali relativi alla posizione assiale ed angolare dell'albero di comando che vengono trasmesse da un numero di sensori affacciati all'albero di comando stesso.

Il servocomando 1 comprende un accumulatore 3 idraulico contenente del fluido di comando in pressione ed una elettropompa 4 che pesca il fluido di comando dal serbatoio 2 di stoccaggio ed alimenta il fluido di comando in pressione all'accumulatore 3 idraulico.

Infine, il servocomando 1 comprende un numero di elettrovalvole 5, le quali sono atte a collegare selettivamente i detti attuatori idraulici con il serbatoio 2 di stoccaggio e con l'accumulatore 3 idraulico.

In particolare, gli attuatori idraulici sono provvisti di una camera (non illustrata) a cui è associata una rispettiva elettrovalvola 5 a tre vie. Ciascuna elettrovalvola 5 a tre vie è predisposta per assolvere selettivamente ad un numero di funzioni. In particolare, la detta elettrovalvola 5 è realizzata per mantenere la rispettiva camera isolata allo scopo di mantenere costante il fluido di comando presente all'interno della camera stessa; è realizzata per collegare la camera al serbatoio 2 di stoccaggio per scaricare il fluido di comando presente

all'interno della camera; infine è realizzata per collegare la camera all'accumulatore 3 idraulico per alimentare del fluido di comando all'interno della camera.

Per garantire un corretto funzionamento degli attuatori idraulici, cioè per garantire che gli attuatori idraulici forniscano le loro prestazioni nominali, è necessario che il valore della pressione del fluido di comando all'interno dell'accumulatore 3 idraulico sia sempre compreso tra un valore minimo ed un valore massimo. Di conseguenza, l'unità ECU di controllo elettronica è predisposta per attivare l'elettropompa 4 quando il valore della pressione del fluido di comando all'interno del serbatoio 2 di stoccaggio è inferiore al valore minimo e per disattivare l'elettropompa 4 quando il valore della pressione del fluido di comando all'interno del serbatoio 2 è superiore al valore massimo.

L'unità ECU di controllo elettronica comprende un dispositivo 6 stimatore, il quale è atto a stimare il valore della pressione del fluido di comando all'interno dell'accumulatore 3 idraulico senza ricorrere ad una misura diretta del valore della pressione stesso (cioè senza utilizzare un apposito sensore di pressione). In particolare, il dispositivo 6 stimatore stima il valore della pressione del fluido di comando all'interno dell'accumulatore 3 idraulico in funzione di un numero di

parametri operativi della elettropompa 4 e degli attuatori idraulici.

Nelle figure 2 e 3 è illustrata in dettaglio una prima forma di attuazione dell'accumulatore 3 idraulico. L'accumulatore 3 idraulico comprende un alloggiamento 7 esterno realizzato in materiale metallico, presentante la forma di un corpo a tazza a simmetria cilindrica e provvisto di un asse X. L'alloggiamento 7 esterno comprende una parete 8 superiore provvista di uno scasso 9 centrale. Inoltre, l'alloggiamento 7 esterno comprende una parete 11 laterale cilindrica coassiale all'asse X.

In uso, all'interno dell'alloggiamento 7 esterno è disposto un pistone 12 il quale è realizzato in materiale metallico, è assialmente scorrevole lungo l'asse X e mobile all'interno dell'alloggiamento 7 esterno. Il pistone 12 definisce all'interno dell'alloggiamento 7 esterno una camera C1 a volume variabile che, in una fase preliminare di assemblaggio dell'accumulatore 3 idraulico, viene riempita con un materiale gassoso (preferibilmente N₂). Il pistone 12 definisce inoltre una camera C2 a volume variabile che è predisposta per essere riempita con il fluido di comando, in cui le due dette camere C1 e C2 sono separate mediante il pistone 12.

Il pistone 12 presenta è definito da un corpo a simmetria cilindrica, coassiale all'asse X e comprendente

una parete 13 di base ed una parete 14 laterale cilindrica. La parete 14 laterale cilindrica è provvista di una superficie 15 esterna cilindrica coassiale all'asse X, il cui diametro approssima per difetto il diametro di una superficie 16 interna cilindrica coassiale all'asse X dell'alloggiamento 7 esterno.

Sulla detta superficie 15 esterna del pistone sono ricavate un numero di sedi 17 atte ad accogliere una pluralità di elementi 18 di guarnizione di forma anulare, coassiali all'asse X, realizzati in materiale plastico e predisposti per consentire di migliorare lo scorrimento del pistone 12 all'interno dell'alloggiamento 7 esterno e per evitare trafiletti del fluido di comando.

Secondo una preferita variante, su una superficie 19 esterna cilindrica dell'alloggiamento 7 esterno è ricavato un invito realizzato per accogliere un anello 20 di tenuta, coassiale all'asse X e realizzato in materiale plastico. L'anello 20 di tenuta è disposto in prossimità dell'estremità aperta dell'alloggiamento 7 esterno.

Come anticipato, il pistone 12 è realizzato assialmente scorrevole lungo l'asse X e mobile all'interno dell'alloggiamento 7 esterno fra una posizione superiore di fine corsa determinata dalla parete 8 superiore dell'alloggiamento 7 esterno ed una posizione inferiore di fine corsa.

La posizione inferiore di fine corsa è definita dalla presenza di mezzi 21 di fine corsa. I mezzi 21 di fine corsa comprendono a loro volta un elemento 22 di arresto (meglio noto come *circlip* o *C-clip*) presentante una forma sostanzialmente anulare, coassiale all'asse X e realizzato preferibilmente in acciaio elastico. L'elemento 22 di arresto è disposto in uso all'interno di una sede apposita ricavata nella superficie 16 interna cilindrica dell'alloggiamento 7 esterno. L'elemento 22 di arresto si protende verso l'interno dell'alloggiamento 7 esterno in modo da fungere da riscontro per il pistone 12 che scorre al suo interno.

Secondo quanto meglio illustrato nella figura 4, è importante evidenziare, che l'elemento 22 di arresto non definisce una circonferenza completa ma presenta una apertura 23 che è realizzata per ottimizzare il processo di assemblaggio dell'accumulatore 3 idraulico.

Secondo la variante illustrata nella figura 4, quando in uso (vale a dire, una volta che l'elemento 22 di arresto è stato inserito nella sede ricavata nell'alloggiamento 7 esterno) l'apertura 23 dell'elemento 22 di arresto presenta una dimensione D inferiore o uguale a 10 mm. Secondo una preferita forma di attuazione, l'apertura 23 dell'elemento 22 di arresto inserito nella sua sede presenta una dimensione inferiore a 1 mm e, preferibilmente, compresa

fra 0,6 mm e 1 mm.

La fase di assemblaggio dell'accumulatore 3 idraulico avviene in un ambiente alla pressione di 30 bar circa in cui la camera C1 viene riempita con un materiale gassoso (preferibilmente N₂) ed il pistone 12 viene inserito all'interno dell'alloggiamento 7 esterno. Una volta inserito il pistone 12, viene calzato anche l'elemento 22 di arresto nella sua apposita sede. Poiché l'apertura 23 dell'elemento 22 di arresto quando in uso (vale a dire, una volta che l'elemento 22 di arresto è stato inserito nella sede ricavata nell'alloggiamento 7 esterno) presenta dimensioni ridotte, cioè inferiori a 10 mm, è necessario svirgolare le due estremità dell'elemento 22 di arresto stesso deformandolo leggermente per consentire l'assemblaggio.

L'accumulatore 3 idraulico illustrato nella figura 3 è simile a quello illustrato nelle figure 5 e 6 e le loro parti corrispondenti sono contraddistinte, ove possibile, con gli stessi numeri di riferimento.

In particolare, secondo la forma di attuazione illustrata nella figura 5, i mezzi 21 di fine corsa comprendono anche una piastra 24 forata, la quale viene interposta in uso fra l'elemento 22 di arresto anulare ed il pistone 12. Secondo quanto meglio illustrato nella figura 6, la piastra 24 forata presenta una forma

discoidale di spessore ridotto, è coassiale all'asse X e presenta un diametro che approssima sostanzialmente per difetto il diametro della superficie 16 interna cilindrica dell'alloggiamento 7 esterno. La piastra 24 presenta un numero di fori o aperture passanti che sono tali da definire una strozzatura idraulica per il fluido di comando in caso di eventuali e indesiderate rotture nei condotti a valle dell'accumulatore 3 idraulico. E' altresì importante evidenziare che la piastra 24 forata è sprovvista di elementi di tenuta e/o guarnizioni.

Secondo una preferita forma di attuazione, la piastra 24 forata presenta una sola apertura passante, coassiale all'asse X che presenta una dimensione tale da definire una strozzatura idraulica per il fluido di comando in caso di eventuali e indesiderate rotture nei condotti a valle dell'accumulatore 3 idraulico.

E' altresì importante sottolineare che secondo questa variante, l'apertura 23 dell'elemento 22 di arresto realizzata per ottimizzare il processo di assemblaggio dell'accumulatore 3 idraulico può presentare una dimensione inferiore o uguale a 20 mm, preferibilmente compresa fra 14 e 20 mm.

Anche in questo caso, la fase di assemblaggio dell'accumulatore 3 idraulico avviene in un ambiente alla pressione di 30 bar circa in cui la camera C1 viene

riempita con un materiale gassoso (preferibilmente N₂) ed il pistone 12 viene inserito all'interno dell'alloggiamento 7 esterno. Una volta inserito il pistone 17, vengono calzati anche la piastra 24 forata e, successivamente, l'elemento 22 di arresto viene inserito nella sua apposita sede. Secondo questa forma di attuazione, poiché l'apertura 23 dell'elemento 22 di arresto presenta una dimensione inferiore o uguale a 20 mm, preferibilmente compresa fra 16 e 20 mm, non è necessario svirgolare l'elemento 22 di arresto stesso (deformandolo leggermente prima di inserirlo in sede).

Secondo una ulteriore variante (non illustrata) i mezzi 21 di fine corsa comprendono la piastra 24 forata, la quale viene interposta in uso fra l'elemento 22 di arresto ed il pistone 12. E' importante sottolineare che secondo questa variante per migliorare ulteriormente l'affidabilità dell'accumulatore 3 idraulico, l'apertura 23 dell'elemento 22 di arresto realizzata per ottimizzare il processo di assemblaggio dell'accumulatore 3 idraulico quando in uso (vale a dire, una volta che l'elemento 22 di arresto è stato inserito nella sede ricavata nell'alloggiamento 7 esterno) presenta una dimensione inferiore o uguale a 10 mm.

Anche in questo caso, la fase di assemblaggio dell'accumulatore 3 idraulico avviene in un ambiente alla

pressione di 30 bar circa in cui la camera viene riempita con un materiale gassoso (preferibilmente N₂) ed il pistone 12 viene inserito all'interno dell'alloggiamento 7 esterno. Una volta inserito il pistone 12, vengono calzati anche la piastra 24 forata e, successivamente, l'elemento 22 di arresto. Secondo questa forma di attuazione, poiché l'apertura 23 dell'elemento 22 di arresto quando in uso (vale a dire, una volta che l'elemento 22 di arresto è stato inserito nella sede ricavata nell'alloggiamento 7 esterno) presenta una dimensione inferiore o uguale a 10 mm, è necessario svirgolare le due estremità dell'elemento 22 di arresto stesso deformandolo leggermente per poterlo inserire nella sua rispettiva sede.

Per effetto della presenza della piastra 24 forata e/o delle dimensioni dell'apertura 23 nell'elemento 22 di arresto, nel caso si verifichi una rottura traumatica e di grandi dimensioni nei condotti posti a valle dell'accumulatore 3 idraulico stesso (ad esempio una rottura di circa 10 mm che comporta una considerevole perdita di fluido di comando) e si generi quindi una considerevole depressione, la corsa del pistone 12 viene comunque arrestata dalla presenza dei mezzi 21 di fine corsa.

Si è verificato infatti che con una apertura 23 nell'elemento 22 di arresto che presenta quando in uso

(vale a dire, una volta che l'elemento 22 di arresto è stato inserito nella sede ricavata nell'alloggiamento 7 esterno) dimensioni inferiori o uguali a 10 mm e/o attraverso la presenza della piastra 24 forata, non è possibile scalzare i mezzi 21 di fine corsa dalla rispettiva sede.

In questo modo, è possibile evitare di provocare danni all'intero servocomando 1 idraulico e, al contempo, il servocomando 1 sopra descritto risulta economico, di semplice realizzazione e affidabile.

RIVENDICAZIONI

1) Servocomando (1) idraulico di un cambio servo comandato comprendente:

un numero di attuatori idraulici provvisti di rispettive camere;

un serbatoio (2) di stoccaggio contenente del fluido di comando utilizzato dagli attuatori idraulici a pressione ambiente;

un accumulatore (3) idraulico contenente del fluido di comando in pressione;

una elettropompa (5) che pesca il fluido di comando dal serbatoio (2) di stoccaggio ed alimenta il fluido di comando in pressione all'accumulatore (3) idraulico; ed

un numero di elettrovalvole (5), le quali sono predisposte per collegare selettivamente le camere degli attuatori idraulici con il serbatoio (2) di stoccaggio e con l'accumulatore (3) idraulico;

il servocomando (1) è **caratterizzato dal fatto che** l'accumulatore (3) idraulico comprende un alloggiamento (7) esterno; ed un pistone (12) disposto all'interno dell'alloggiamento (7) esterno, realizzato assialmente scorrevole e mobile all'interno dell'alloggiamento (7) esterno stesso e atto a definire all'interno dell'alloggiamento (7) esterno una prima camera (C1) a volume variabile per un materiale gassoso ed una seconda

camera (C2) a volume variabile per il fluido di comando in pressione; e dei mezzi (21) di fine corsa disposti in corrispondenza di una estremità aperta dell'alloggiamento (7) esterno che fungono da elemento di riscontro per il pistone (12) e comprendenti un elemento (22) di arresto di forma sostanzialmente anulare ed una piastra (24) forata, la quale è interposta in uso fra l'elemento (22) di arresto ed il pistone (12).

2.- Servocomando secondo la rivendicazione 1, in cui la piastra (24) forata presenta una forma discoidale di spessore ridotto e presenta un diametro che approssima sostanzialmente per difetto le dimensioni di una superficie (16) interna dell'alloggiamento (7) esterno e presenta un numero di fori passanti che sono tali da definire una strozzatura idraulica per il fluido di comando.

3.- Servocomando secondo la rivendicazione 1 o 2, in cui l'elemento (22) di arresto di forma sostanzialmente anulare presenta una apertura (23).

4.- Servocomando secondo la rivendicazione 3, in cui l'apertura (23) presenta una dimensione inferiore o uguale a 10 mm, preferibilmente inferiore o uguale a 1 mm.

5.- Servocomando secondo la rivendicazione 3, in cui l'apertura (23) presenta una dimensione inferiore o uguale a 20 mm, preferibilmente compresa fra 14 mm e 20 mm.

6.- Servocomando secondo una delle rivendicazioni precedenti, in cui l'elemento (22) di arresto di forma sostanzialmente anulare è alloggiato in una sede ricavata in una superficie (16) interna dell'alloggiamento (7) esterno in modo da protendersi verso l'interno dell'alloggiamento (7) esterno.

7.- Servocomando secondo una delle rivendicazioni da 2 a 6, in cui la piastra (24) forata presenta un asse (X) ed è provvista di una sola apertura passante, coassiale all'asse (X) che presenta una dimensione tale da definire una strozzatura idraulica per il fluido di comando.

8.- Servocomando secondo una delle rivendicazioni precedenti, in cui la piastra (24) forata è sprovvista di elementi di tenuta e/o guarnizioni.

9.- Servocomando secondo una delle rivendicazioni precedenti, in cui l'alloggiamento (7) esterno presenta la forma di un corpo a tazza a simmetria cilindrica, è provvisto di un asse (X) ed è provvisto di una parete (8) superiore e di una parete (11) laterale cilindrica coassiale all'asse (X); ed in cui un diametro di ingombro esterno del pistone (12) approssima sostanzialmente per difetto il diametro di una superficie (16) interna cilindrica coassiale all'asse (X) dell'alloggiamento (7) esterno.

p.i.: MAGNETI MARELLI S.P.A.

Roberta MUSCONI

TITLE: "HYDRAULIC SERVO-CONTROL OF A SERVO-CONTROLLED GEARBOX"

CLAIMS

1.- A hydraulic servo-control (1) of a servo-controlled gearbox comprising:

a number of hydraulic actuators provided with respective chambers;

a storing tank (2) containing control fluid used by the hydraulic actuators at room pressure;

a hydraulic accumulator (3) containing control fluid under pressure;

a motor pump (5), which draws the control fluid from the storing tank (2) and feeds the control fluid under pressure to the hydraulic accumulator (3); and

a number of solenoid valves (5), which are suited to selectively connect the chambers of the hydraulic actuators to the storing tank (2) and to the hydraulic accumulator (3);

the servo-control (1) is **characterised in that** the hydraulic accumulator (3) comprises an outer housing (7); a piston (12), which is arranged inside the outer housing (7), is manufactured so as to be axially sliding and mobile inside the outer housing (7) itself, and is suited to define, inside the outer housing (7), a first variable-volume chamber (C1) for a gaseous material and a second

Roberta MUSCONI
(Iscrizione Albo N.1428/B)

variable-volume chamber (C2) for the control fluid under pressure; and limit stop means (21), which are arranged in correspondence to an open end of the outer housing (7), act as a striker element for the piston (12), and comprise a circlip (22) with a substantially annular shape and a perforated plate (24), which, in use, is interposed between the circlip (22) and the piston (12).

2.- A servo-control according to claim 1, wherein the perforated plate (24) presents a discoidal shape with a reduced thickness, presents a diameter substantially approximating by defect the size of an inner surface (16) of the outer housing (7), and presents a number of through holes, which are such as to define a hydraulic narrowing for the control fluid.

3.- A servo-control according to claim 1 or 2, wherein the circlip (22) with a substantially annular shape presents an opening (23).

4.- A servo-control according to claim 3, wherein the opening (23) presents a size that is smaller than or equal to 1 mm, preferably ranging from 0.6 mm to 1 mm.

5.- A servo-control according to claim 3, wherein the opening (23) presents a size that is smaller than or equal to 20 mm, preferably ranging from 14 mm to 20 mm.

6.- A servo-control according to any of the previous claims, wherein the circlip (22) with a substantially

Roberta MUSCONI
(Iscrizione Albo N.1428/B)

annular shape is housed in a seat obtained in an inner surface (16) of the outer housing (7), so as to project towards the inside of the outer housing (7).

7.- A servo-control according to any of the claims from 2 to 6, wherein the perforated plate (24) presents an axis (X), and is provided with a single through opening, which is coaxial to the axis (X) and presents a size that is such as to define a hydraulic narrowing for the control fluid.

8.- A servo-control according to any of the previous claims, wherein the perforated plate (24) is not provided with sealing elements and/or gaskets.

9.- A servo-control according to any of the previous claims, wherein the outer housing (7) presents the shape of a cup-shaped body with cylindrical symmetry, is provided with an axis (X), and is provided with an upper wall (8) and with a lateral cylindrical wall (11), which is coaxial to the axis (X); and wherein the outer overall diameter of the piston (12) substantially approximates by defect the diameter of an inner cylindrical surface (16) of the outer housing (7), which is coaxial to the axis (X).

Roberta MUSCONI
(Iscrizione Albo N.1428/B)

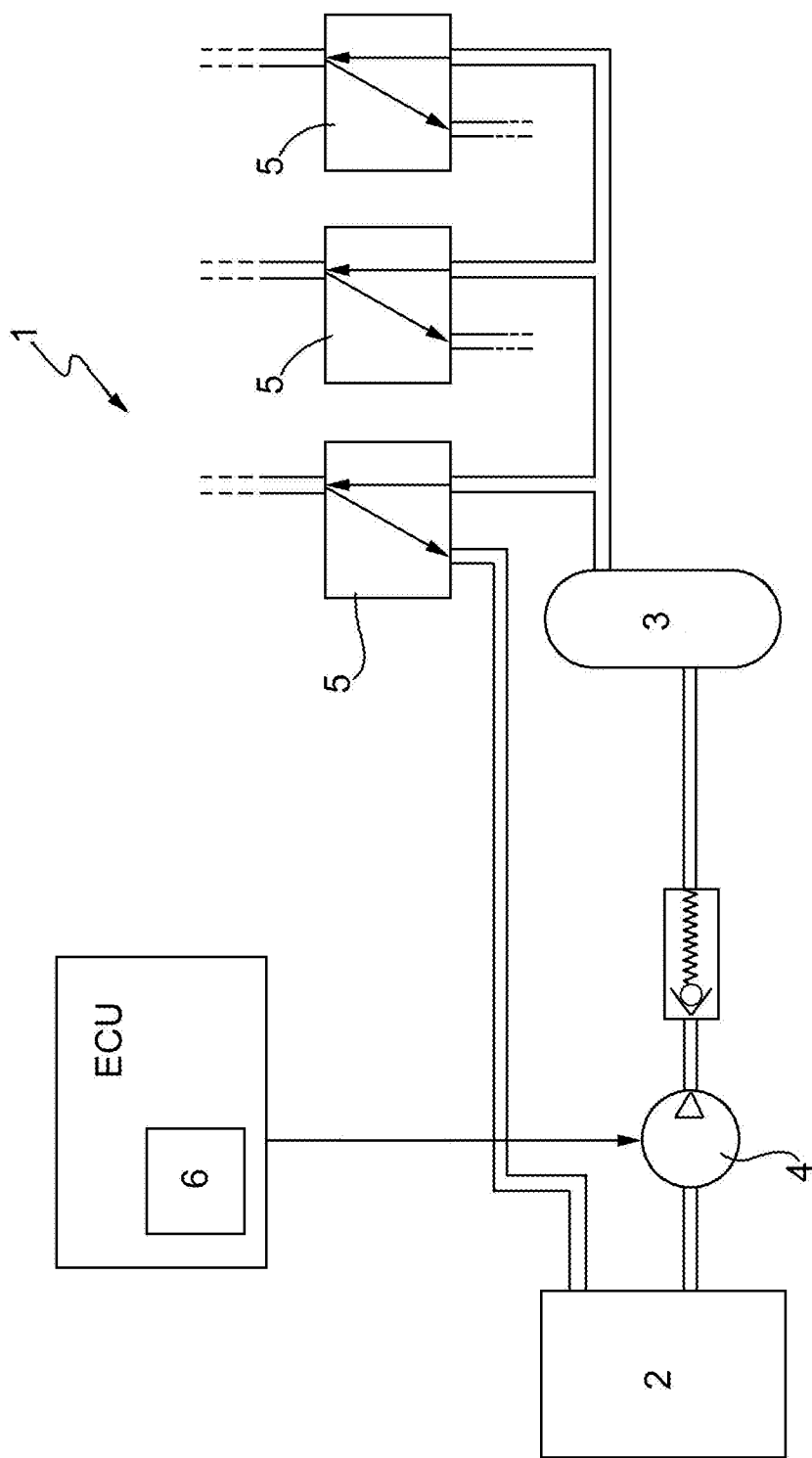


FIG.1

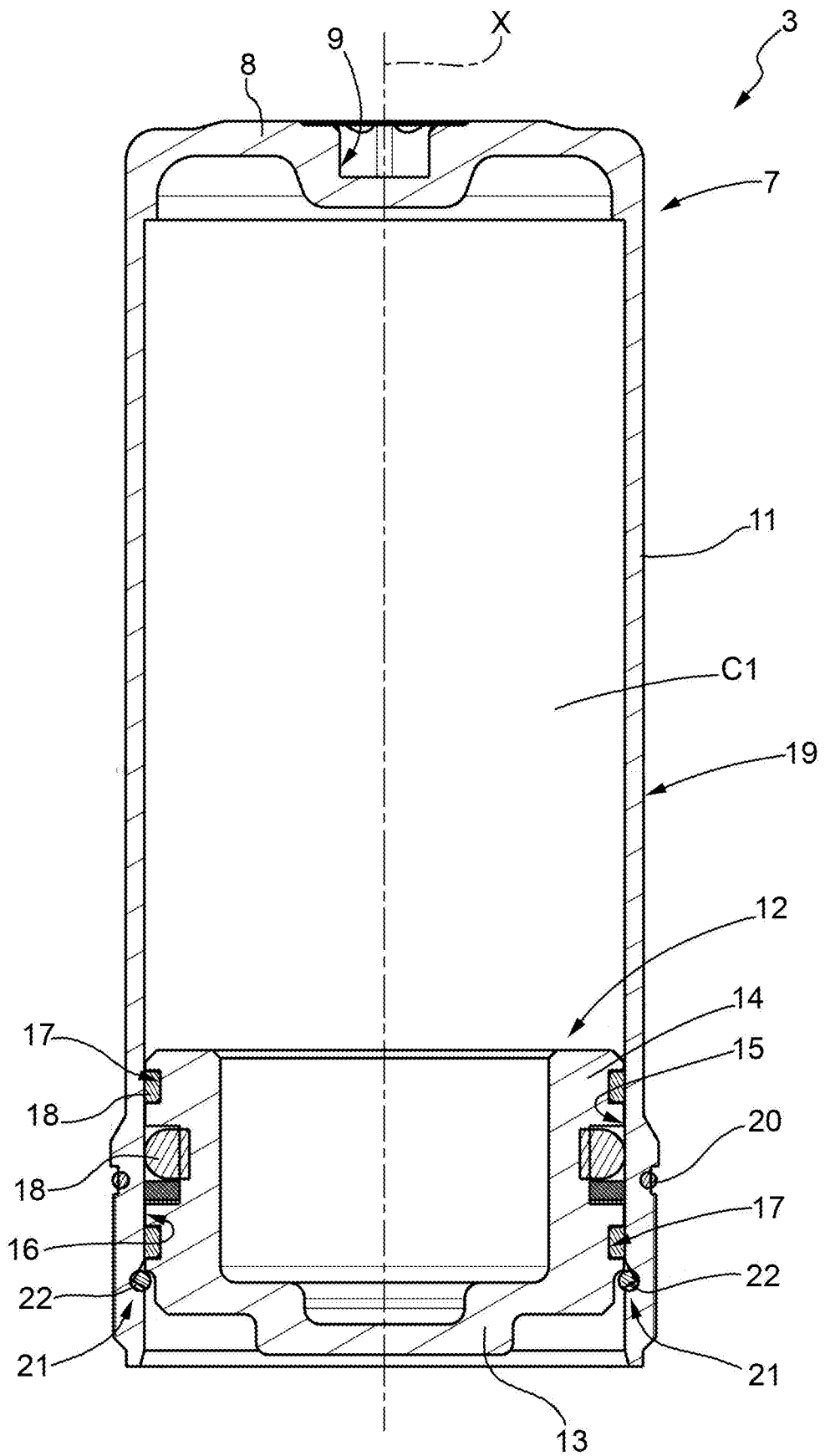
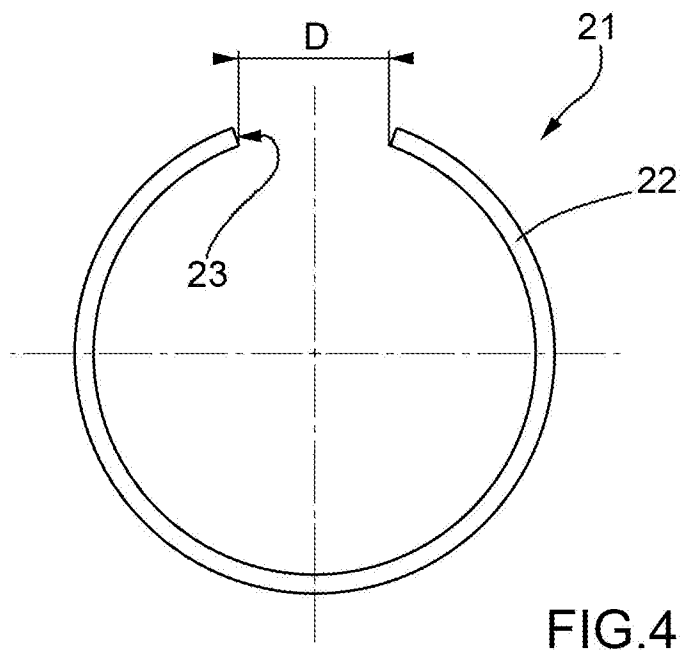
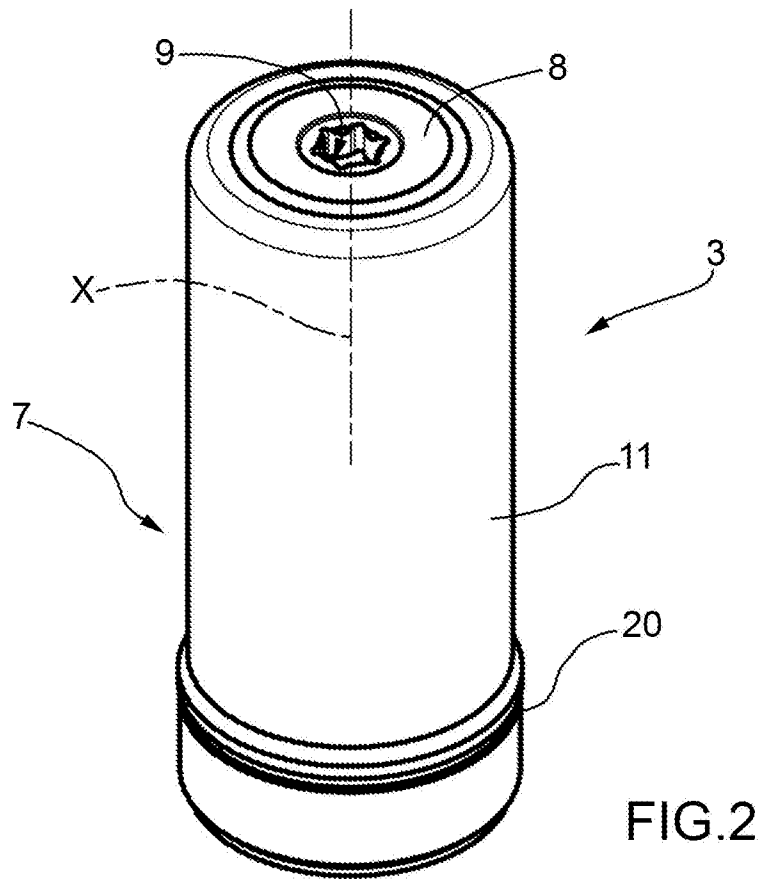


FIG.3

p.i.: MAGNETI MARELLI S.P.A.

Roberta MUSCONI
(Iscrizione Albo N.1428/B)



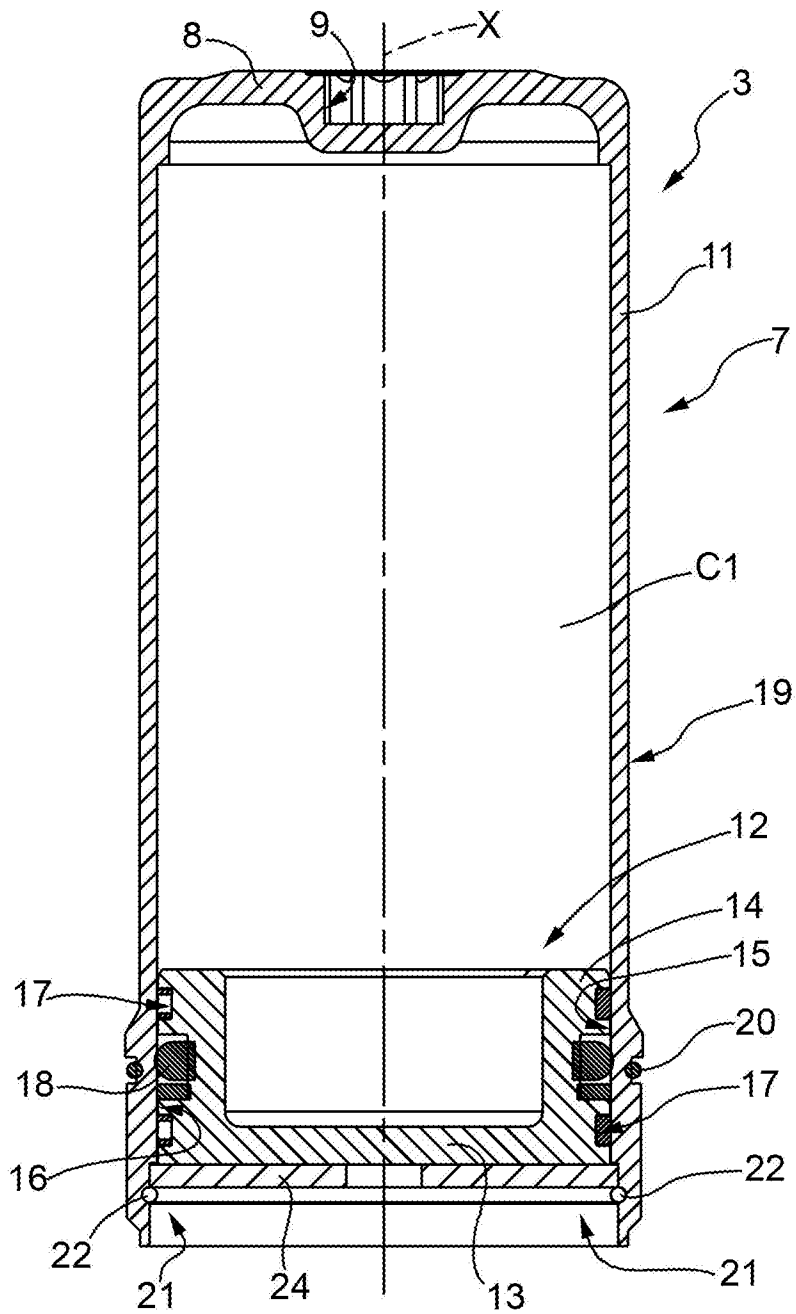


FIG.5

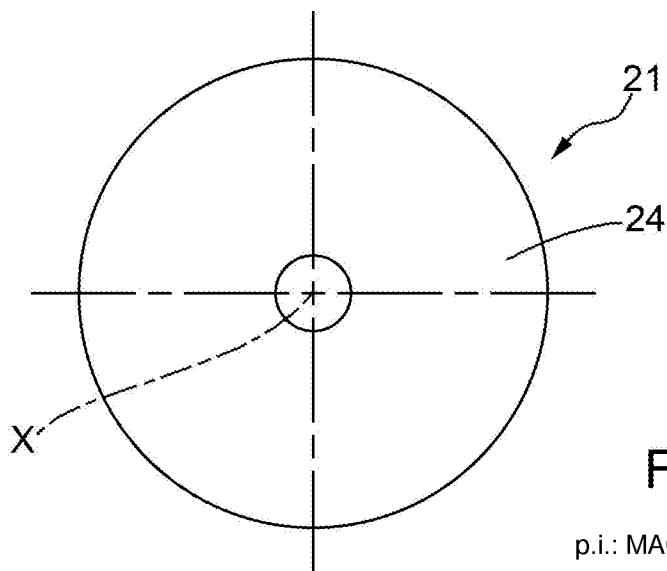


FIG.6

p.i.: MAGNETI MARELLI S.P.A.

Roberta MUSCONI
(Iscrizione Albo N.1428/B)