

PATENTOVÝ SPIS

(11) Číslo dokumentu:

290 648

(19)
ČESKÁ
REPUBLIKA



(21) Číslo přihlášky: 1998 - 727

(22) Přihlášeno: 11.03.1998

(40) Zveřejněno: 17.11.1999

(Věstník č. 11/1999)

(47) Uděleno: 10.07.2002

(24) Oznámeno udělení ve Věstníku: 11.09.2002

(Věstník č. 9/2002)

(13) Druh dokumentu: **B6**

(51) Int. Cl.⁷:

A 47 L 9/00

A 47 L 9/22

A 47 L 5/00

ÚŘAD
PRŮMYSLOVÉHO
VLASTNICTVÍ

(73) Majitel patentu:

ETA A. S., Hlinsko, CZ;

(72) Původce vynálezu:

Sedlák Josef Ing., Hlinsko, CZ;

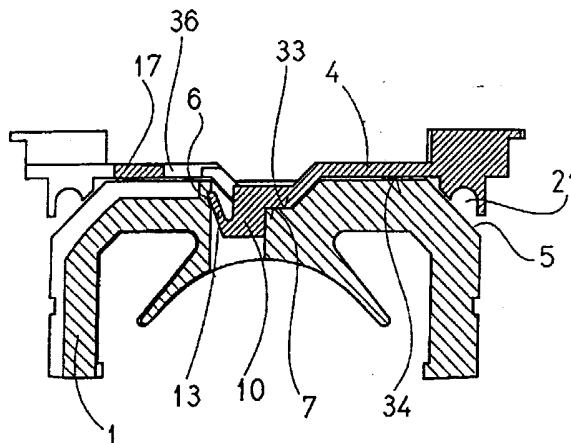
Novotný Zdeněk Ing., Hlinsko, CZ;

(54) Název vynálezu:

**Zařízení k upínání agregátu elektrického
vysavače prachu**

(57) Anotace:

Zařízení k upínání agregátu elektrického vysavače prachu, sestávající ze skříňky, třmenu a upínače, jenž je zhotovený jako samostatný díl, na kterém jsou vytvořeny úchytky pro vlastní založení agregátu do vysavače, a který je uložen na statoru agregátu, kde proti dnu /7/ vytvořeném na statoru /1/ je upínač /4/ na spodní straně /34/ opatřen uprostřed dosedací plochou /33/, která je na jedné straně zakončená zadním hákem /9/, jehož pružné konce /13/ jsou tvarově shodné s vybráním /6/ na statoru /1/ a jehož vnitřní plocha /11/ je totožná se zadním čelem /12/ upínače /4/, na němž jsou vytvořeny zadní úchyty /16/ opatřené horním navedením /19/ a bočním navedením /20/, proti nimž má skříňka /2/ na přední straně /23/ vytvořen domeček /24/, jenž tvoří horní stěna /25/ a boční stěny /26/, přičemž na protilehlé straně je dosedací plocha /33/ zakončena předním hákem /10/, jehož pružné konce /13/ jsou tvarově shodné s vybráním /6/ na statoru /1/ a na čelní ploše /36/ upínače /4/ jsou vytvořeny přední úchyty /17/ opatřené horním navedením /19/ a bočním navedením /20/, proti nimž má třmen /3/ vytvořeny na čele /41/ otvory /28/.



CZ 290648 B6

Zařízení k upínání agregátu elektrického vysavače prachu

Oblast techniky

5

Vynález se týká zařízení k upínání agregátu elektrického vysavače prachu, sestávajícího ze skříňky, třmenu a upínače, jenž je zhotovený jako samostatný díl, na kterém jsou vytvořeny úchyty pro vlastní založení agregátu do vysavače, a který je uložen na statoru agregátu.

10

Dosavadní stav techniky

15

Dosud se uchycení agregátu v elektrickém vysavači provádí tak, že agregát je ve vysavači uložen buď pomocí různých silenbloků uchycených přímo na agregátu, nebo se agregáty opatřují různými upínači, které na agregát montují pomocí šroubových spojů.

20

Nevýhodou těchto řešení jsou problémy s přenosem frekvencí daných chvěním agregátu při uložení realizovaném pomocí silenbloků přímo na agregátu a dále pak vysoké náklady při realizaci uložení pomocí upínačů.

Podstata vynálezu

25

Uvedené nedostatky do značné míry odstraňuje zařízení zejména k upínání agregátu elektrického vysavače prachu sestávající z skříňky, třmenu a upínače, jenž je zhotovený jako samostatný díl, na kterém jsou vytvořeny úchyty pro vlastní založení agregátu do vysavače a který je uložen na statoru agregátu, jehož podstata spočívá v tom, že proti dnu vytvořeném na statoru je upínač na spodní straně opatřen uprostřed dosedací plochou, která je na jedné straně zakončená zadním hákem, jehož pružné konce jsou tvarově shodné s vybráním na statoru a jehož vnitřní plocha je totožná se zadním čelem upínače, na níž jsou vytvořeny zadní úchyty opatřené horním navedením a bočním navedením, proti nimž má skříňka na přední stěně vytvořen domeček, jenž tvoří horní stěna a boční stěny, přičemž na protilehlé straně je dosedací plocha zakončená předním hákem, jehož pružné konce jsou tvarově shodné s vybráním na statoru a na čelní ploše upínače jsou vytvořeny přední úchyty opatřené horním navedením a bočním navedením, proti nimž má třmen vytvořeny na čele otvory. Upínač je na spodní straně opatřen na obou koncích vybráním, které spolu se skosením na statoru vytváří průvlaky pro svorníky.

35

40

Výhodou tohoto řešení je navržení relativně jednoduchého upínače, který je upevněn na agregát již při vlastní montáži a odpadá speciální montáž upínačů, přičemž se tyto zjednodušují a tím dochází ke snížení nákladů na uložení agregátů a zároveň zachování dobrých akustických vlastností elektrického vysavače prachu.

Přehled obrázků na výkresech

45

50

Vynález bude blíže osvětlen pomocí výkresů, na kterém znázorňuje obr. 1 stator s nasazeným upínačem v lomeném příčném řezu, který je veden uprostřed upínače a upínačem v místě předního háku, obr. 2 stator s upínačem v půdorysném pohledu, obr. 3 kompletní agregát v osovém řezu, obr. 4 kompletní agregát v podélném řezu vedeném zadním a předním úchytem upínače, obr. 5 čelní axonometrický pohled na upínač, obr. 6 boční axonometrický pohled na upínač a obr. 7 stator v axonometrickém pohledu.

Příklady provedení vynálezu

Zařízení podle obr. 1, 2, 3, 4, 5, 6 a 7 sestávají ze skříňky 2, třmenu 3 upínače 4, jenž je zhotovený jako samostatný díl, kterém jsou vytvořeny úchytky 16, 17 pro vlastní založení agregátu do vysavače, a který je uložen na statoru 1 agregátu tak, že proti dnu 7 vytvořeném na statoru 1 je upínač 4 na spodní straně 34 opatřen uprostřed dosedací plochou 33, která je na jedné straně zakončená zadním hákem 9, jehož pružné konce 13' jsou tvarově shodné s vybráním 6 na statoru 1 a jehož vnitřní plocha 11 je totožná se zadním čelem 12 upínače 4, na níž jsou vytvořeny zadní úchyty 16 opatřené horním navedením 19' a bočním navedením 20', proti nimž má skříňka 2 na přední stěně 23 vytvořen domeček 24, jenž tvoří horní stěna 25 a boční stěny 26, přičemž na protilehlé straně je dosedací plocha 33 zakončena předním hákem 10, jehož pružné konce 13 jsou tvarově shodné s vybráním 6 na statoru 1 a na čelní ploše 36 upínače 4 jsou vytvořeny přední úchyty 17 opatřené horním navedením 19 a bočním navedením 20, proti nimž má třmen 3 vytvořeny na čele 41 otvory 28. Upínač 4 je na spodní straně 34 opatřen na obou koncích vybráním 21, které spolu se skosením 5 na statoru 1 vytváří průvlaky pro svorníky.

Montáž upínače 4 se provádí tak, že upínač 4 se uloží na stator 1 svou dosedací plochou 33 na dno 7 statoru 1 agregátu a svou vnitřní plochou 11 na zadní stranu 35 statoru 1. Přitom zapadnou pružné konce 13, 13' do vybrání 6 statoru 1. Tím je upínač 4 zajištěn na statoru 1 tak, že s tímto celkem je možno manipulovat na montážní lince agregátu. konečný spoj upínače 4 s agregátem je potom realizován při vlastní montáži agregátu tak, že na zadní stranu 35 statoru 1 je uložena skříňka 2. Přitom zadní úchyty 16 upínače 4 zapadnou pomocí horního navedení 19' a bočního navedení 20' do domečku 24, jenž tvoří horní stěna 25 a boční stěny 26, skříňky 2, přičemž zadní plocha 11 zadního háku 9 upínače 4 dosedne na zadní čelo 12 upínače 4. Tím je upínač 4 axiálně zajištěn na statoru 1. Radiální a tangenciální zajištění se zadní částí je dosaženo dosednutím zadních úchyťů 16 na horní stěnu 25 a boční stěny 26 a domečku 24 skříňky 2. Radiální a tangenciální upnutí v přední části je realizováno montáží třmenu 3, při které se nasunou přední úchyty 17 s horním navedením 19 a bočním navedením 20 do otvorů 28 třmenu 3. Tím je upínač pevně spojen s agregátem a při tomto spojení vytváří pomocí svých vybrání 21 a skosení 5 statoru 1, průvlaky pro automatické vkládání svorníků, které stahují celý agregát.

PATENTOVÉ NÁROKY

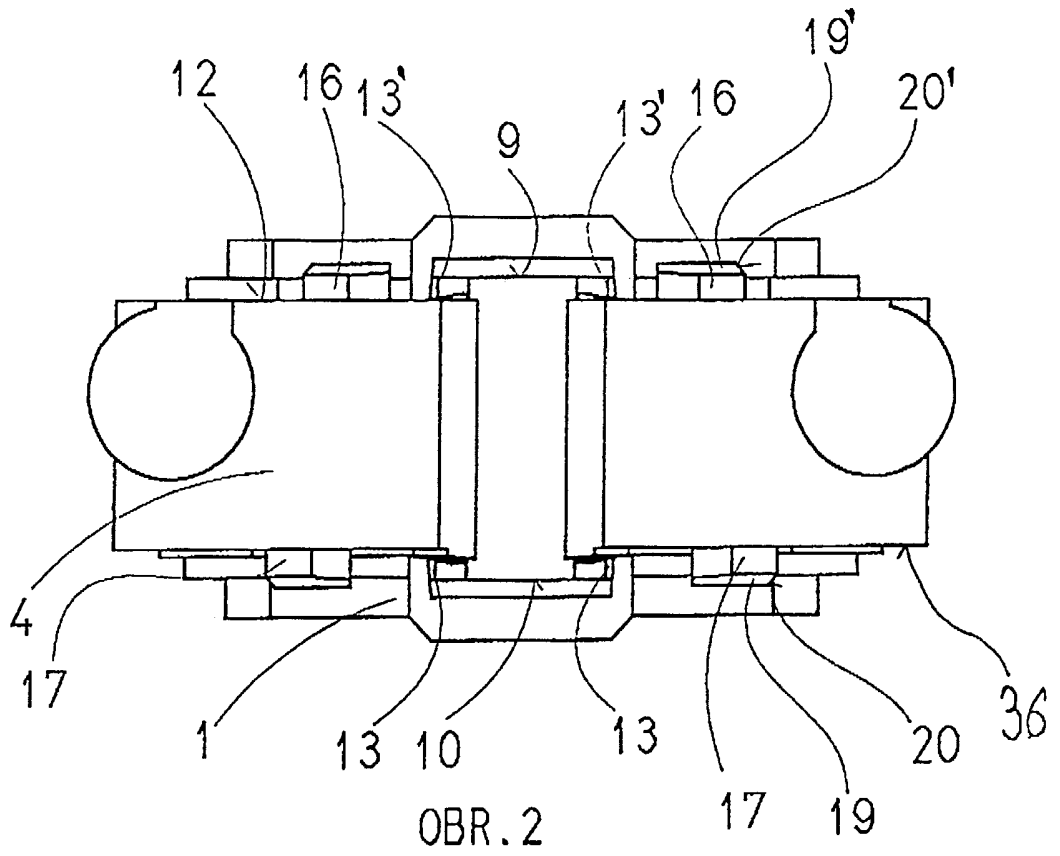
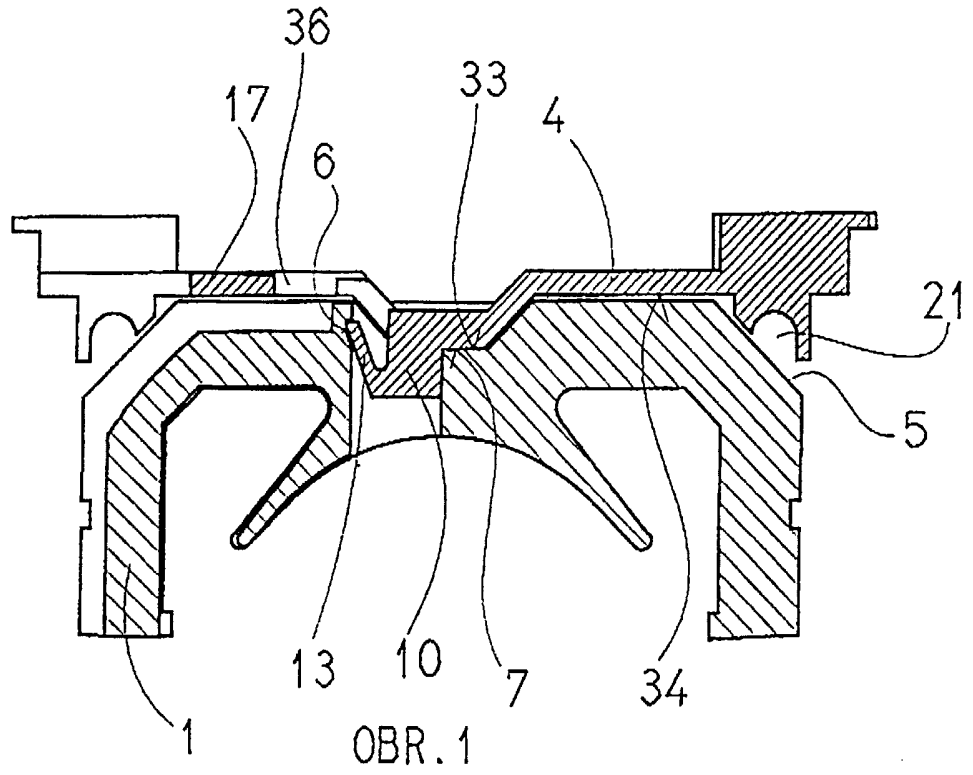
5

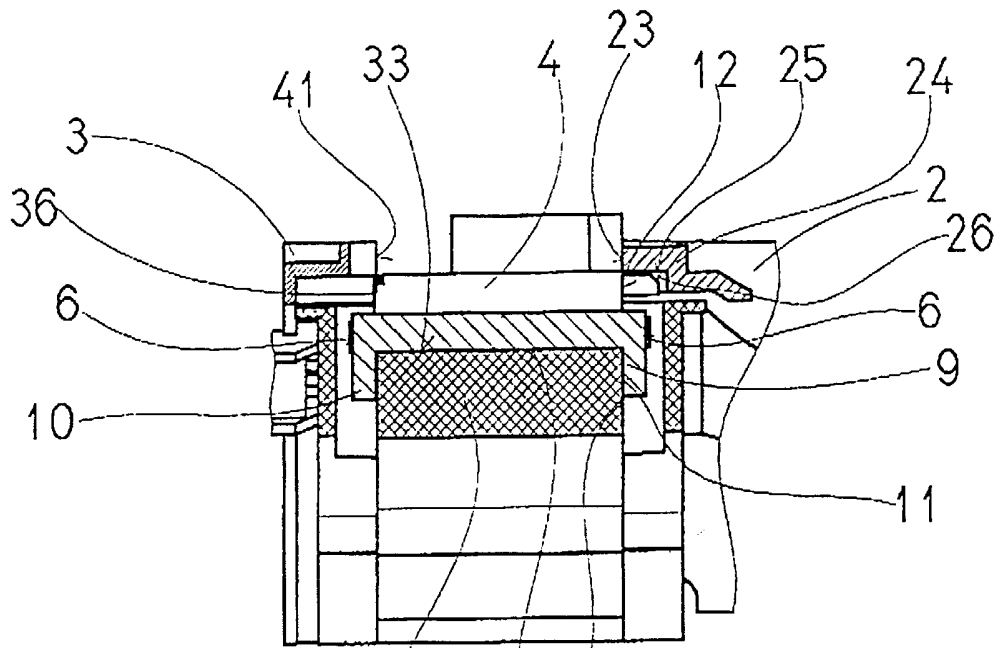
1. Zařízení k upínání agregátu elektrického vysavače prachu, sestávající ze skříňky, třmenu a upínače, jenž je zhotovený jako samostatný díl, na kterém jsou vytvořeny úchytky pro vlastní založení agregátu do vysavače. a který je uložen na statoru agregátu, **vyznačující se tím**, že proti dnu /7/ vytvořeném na statoru /1/ je upínač /4/ na spodní straně /34/ opatřen uprostřed dosedací plochou /33/, která je na jedné straně zakončena zadním hákem /9/, jehož pružné konce /13'/ jsou tvarově shodné s vybráním /6/ na statoru /1/ a jehož vnitřní plocha /11/ je totožná se zadním čelem /12/ upínače /4/, na němž jsou vytvořeny zadní úchyty /16/ opatřené horním navedením /19'/ a bočním navedením /20', proti nimž má skříňka /2/ na přední straně /23/ vytvořen domeček /24/, jenž tvoří horní stěna /25/ a boční stěny /26/, přičemž na protilehlé straně je dosedací plocha /33/ zakončena předním hákem /10/ jehož pružné konce /13/ jsou tvarově shodné s vybráním /6/ na statoru /1/ a na čelní ploše /36/ upínače /4/ jsou vytvořeny přední úchyty /17/ opatřené horním navedením /19/ a bočním navedením /20/, proti nimž má třmen /3/ vytvořeny na čele /41/ otvory /28/.

20 2. Zařízení podle nároku 1, **vyznačující se tím**, že upínač /4/ je na spodní straně /34/ opatřen na obou koncích vybráním /21/, které spolu se skosením /5/ na statoru /1/ vytváří průvlak pro svorníky.

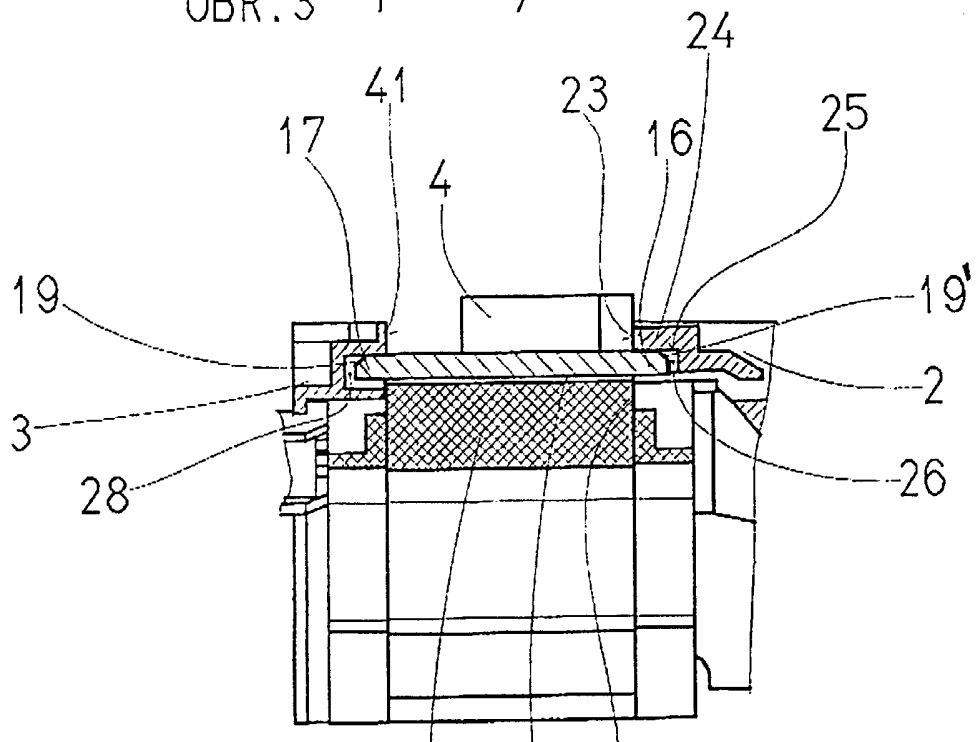
25

3 výkresy

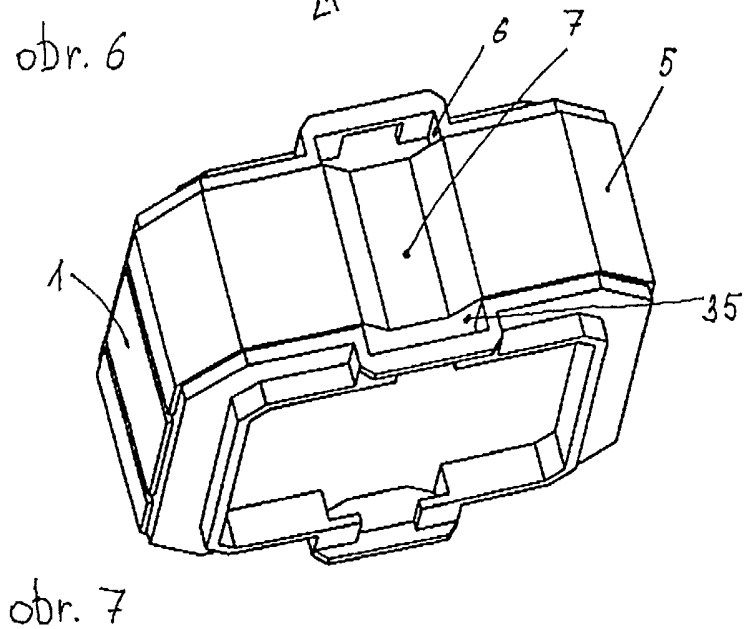
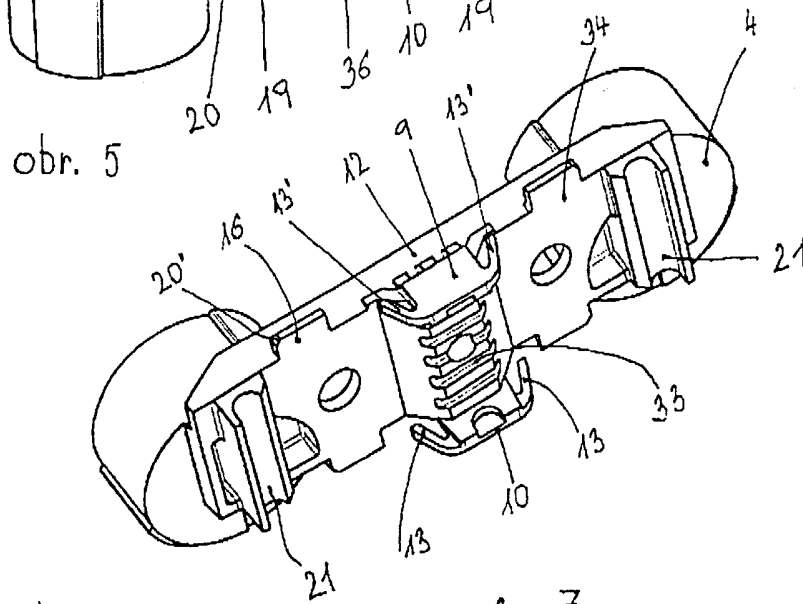
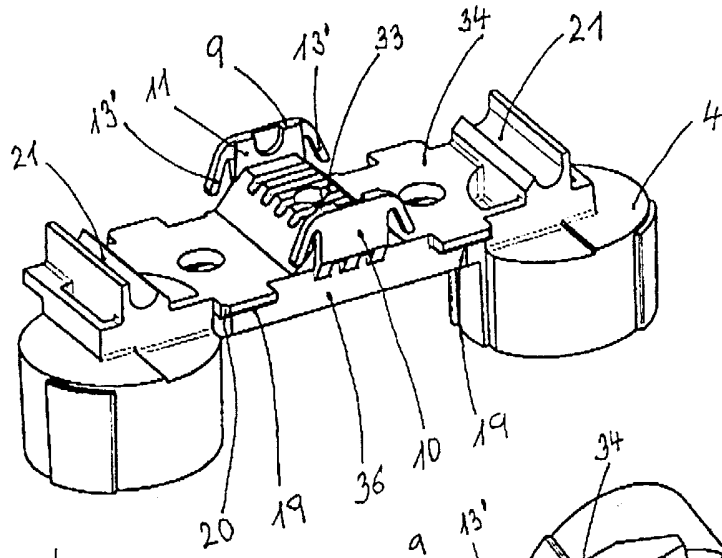




OBR. 3



OBR. 4



Konec dokumentu