



(12) 实用新型专利

(10) 授权公告号 CN 202283105 U

(45) 授权公告日 2012. 06. 27

(21) 申请号 201120436710. 0

(22) 申请日 2011. 10. 25

(73) 专利权人 邵寒冰

地址 277500 山东省滕州市第一中学

(72) 发明人 邵寒冰

(51) Int. Cl.

A47B 41/00 (2006. 01)

A47B 41/02 (2006. 01)

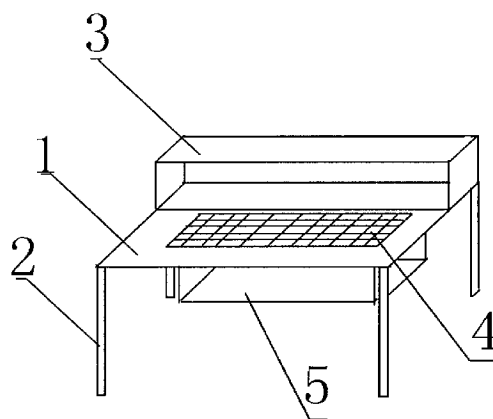
权利要求书 1 页 说明书 1 页 附图 1 页

(54) 实用新型名称

绿化环保课桌

(57) 摘要

绿化环保课桌,属于学习用具技术领域。本实用新型的技术方案是:包括桌面和桌腿,其特征是在桌面前端设有书架,桌面中央设有网格板,网格板下设有花盆托。本实用新型结构简单,使用方便,能够集中收拢书籍,且能够给学生提供氧气,绿色、环保又舒适。



1. 绿化环保课桌,包括桌面(1)和桌腿(2),其特征是:在桌面(1)前端设有书架(3),桌面(1)中央设有网格板(4),网格板(4)下设有花盆托(5)。

绿化环保课桌

[0001] 技术领域：本实用新型属于学习用具技术领域，具体地讲是一种绿化环保课桌。

[0002] 背景技术：目前，学生在学习时所使用的课桌主要由桌面和桌腿构成，这种课桌不能够集中收拢书籍，且无法供氧，不能够给学生提供一个舒适的学习环境。

[0003] 发明内容：本实用新型的目的是提供一种能够集中收拢书籍，且能够给学生提供氧气的绿化环保课桌。

[0004] 本实用新型的技术方案是：包括桌面和桌腿，其特征是在桌面前端设有书架，桌面中央设有网格板，网格板下设有花盆托。

[0005] 本实用新型的有益效果是：本实用新型结构简单，使用方便，能够集中收拢书籍，且能够给学生提供氧气，绿色、环保又舒适。

[0006] 附图说明：附图 1 为本实用新型的结构示意图。

[0007] 图中 1、桌面，2、桌腿，3、书架，4、网格板，5、花盆托。

[0008] 具体实施方式：包括桌面 1 和桌腿 2，其特征是在桌面 1 前端设有书架 3，桌面 1 中央设有网格板 4，网格板 4 下设有花盆托 5。在使用时，将书本放在书架 3 上，花盆托 5 上放上一盆花即可。

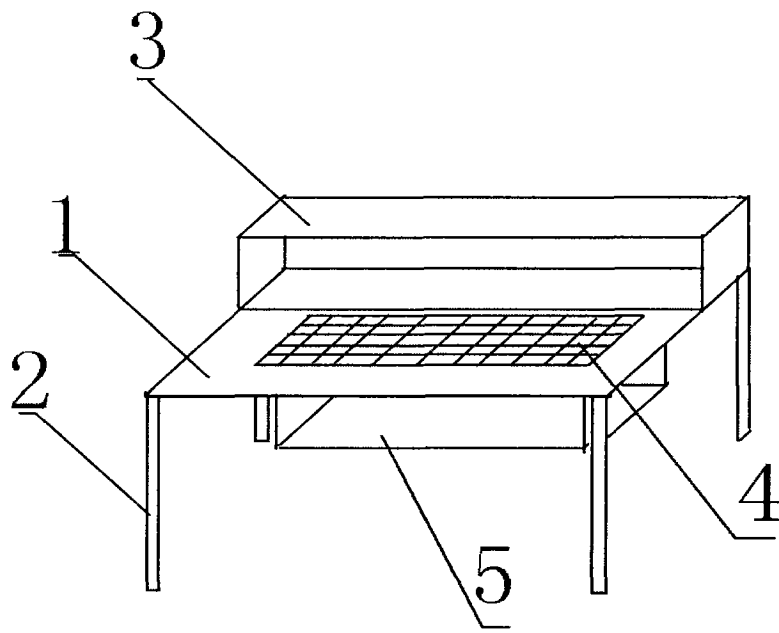


图 1