



## (12) 实用新型专利

(10) 授权公告号 CN 222375377 U

(45) 授权公告日 2025. 01. 21

(21) 申请号 202323488359.1

(22) 申请日 2023.12.21

(73) 专利权人 中建八局第一建设有限公司

地址 250100 山东省济南市历下区工业南路89号

(72) 发明人 黎永俊 曾勇 胡岛 朱胜华  
杨泽煌

(74) 专利代理机构 济南信达专利事务所有限公司 37100

专利代理师 姜明

(51) Int. Cl.

E02D 5/30 (2006.01)

E02D 5/58 (2006.01)

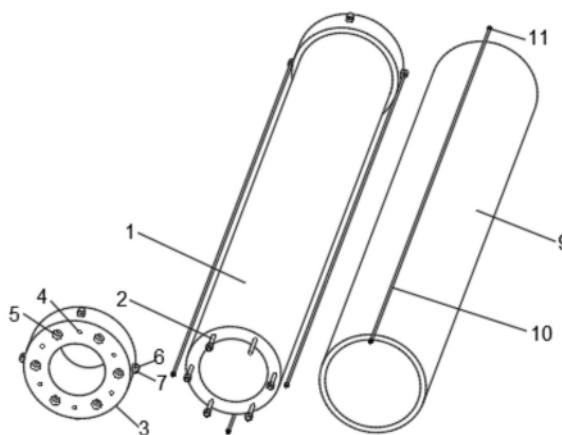
权利要求书1页 说明书3页 附图2页

### (54) 实用新型名称

一种高强度预应力管桩

### (57) 摘要

本实用新型涉及预应力管桩技术领域,具体为一种高强度预应力管桩,包括:预应力管桩本体,所述预应力管桩本体的外端侧壁上套有防崩金属套,预应力管桩本体的前后两端均通过紧固螺栓安装有金属块,防崩金属套位于两个金属块之间,且外壁和金属块的外壁齐平;通过在该预应力管桩的两个管桩金属端板外侧等距增加有多个加强装置,在预应力管桩的外侧套接防崩金属套,可通过调节多个防崩裂加强装置来在管桩外侧进行预应力调整,使得多个调节好的防崩裂加强装置在预应力管桩外侧形成一道最大拉应力,但在防崩裂加强装置的作用下,整个管桩系统的尺寸变化始终保持在一定范围内,从而避免了管桩在受力过程中发生崩裂。



1. 一种高强度预应力管桩,包括:预应力管桩本体(1),其特征在于:所述预应力管桩本体(1)的外端侧壁上套有防崩金属套(9),预应力管桩本体(1)的前后端均通过紧固螺栓(12)安装有金属块(3),防崩金属套(9)位于两个金属块(3)之间,且外壁和金属块(3)的外壁齐平;

两个金属块(3)的外壁上均匀固定安装有若干个加强结构。

2. 根据权利要求1所述的一种高强度预应力管桩,其特征在于:所述预应力管桩本体(1)的内部设有加强筋(2),加强筋(2)的两端分别穿出预应力管桩本体(1)的前后端。

3. 根据权利要求1所述的一种高强度预应力管桩,其特征在于:所述金属块(3)的侧壁上分别均匀开设有若干个钢筋插孔(4)和固定孔(5),钢筋插孔(4)和固定孔(5)交叉设置,固定孔(5)贯穿金属块(3)的前后端侧壁,且固定孔(5)呈凸状。

4. 根据权利要求2所述的一种高强度预应力管桩,其特征在于:所述金属块(3)的内端侧壁上固定安装有限位套(8),加强筋(2)的一端插入固定孔(5)内然后和紧固螺栓(12)螺纹连接,此时金属块(3)固定在预应力管桩本体(1)端头处,同时限位套(8)插入预应力管桩本体(1)内。

5. 根据权利要求1所述的一种高强度预应力管桩,其特征在于:所述加强结构包括固定块(6)和加强螺杆(10),和固定块(6)设有若干块,固定块(6)的侧壁上开设有穿孔(7),固定块(6)均匀固定安装在金属块(3)的外壁上。

6. 根据权利要求5所述的一种高强度预应力管桩,其特征在于:所述加强螺杆(10)的一端侧壁上固定安装有挡板(11),加强螺杆(10)的另一端依次穿过两个金属块(3)上的固定块(6)并螺纹连接有螺母。

7. 根据权利要求5所述的一种高强度预应力管桩,其特征在于:所述加强螺杆(10)的长度小于两个金属块(3)后端外部之间的长度。

## 一种高强度预应力管桩

### 技术领域

[0001] 本实用新型涉及布预应力管桩技术领域,具体为一种高强度预应力管桩。

### 背景技术

[0002] 预应力管桩是一种基础工程施工技术,它的主要特点是通过钢管内置钢筋或预应力钢束,通过拉伸钢材使其产生预应力,然后浇注混凝土将其固定在地下。预应力管桩可以提供强大的承载能力和优异的抗震性能,广泛应用于高层建筑、电力设施、水利工程等领域。

[0003] 但是预应力管桩在安装到建筑内部之后,建筑地形多变,所以很多时候建筑内部的预应力管桩各部位受力会不同,当预应力管桩一侧受力过大时则会容易破坏桩体强度,造成预应力管桩出现崩裂损坏的情况发生。

### 实用新型内容

[0004] 本实用新型的目的在于提供一种高强度预应力管桩,以解决上述背景技术中提出的问题。

[0005] 为实现上述目的,本实用新型提供如下技术方案:一种高强度预应力管桩,包括:预应力管桩本体,所述预应力管桩本体的外端侧壁上套有防崩金属套,预应力管桩本体的前后两端均通过紧固螺栓安装有金属块,防崩金属套位于两个金属块之间,且外壁和金属块的外壁齐平;

[0006] 两个金属块的外壁上均匀固定安装有若干个加强结构。

[0007] 优选的,所述预应力管桩本体的内部设有加强筋,加强筋的一端穿出预应力管桩本体的前后端。

[0008] 优选的,所述金属块的侧壁上分别均匀开设有若干个钢筋插孔和固定孔,钢筋插孔和固定孔交叉设置,固定孔贯穿金属块的前后端侧壁,且固定孔呈凸状。

[0009] 优选的,所述金属块的内端侧壁上固定安装有限位套,加强筋的一端插入固定孔内然后和紧固螺栓螺纹连接,此时金属块固定在预应力管桩本体端头处,同时限位套插入预应力管桩本体内。

[0010] 优选的,所述加强装置包括固定块和加强螺杆,和固定块设有若干块,固定块的侧壁上开设有穿孔,固定块均匀固定安装在金属块的外壁上。

[0011] 优选的,所述加强螺杆的一端侧壁上固定安装有挡板,加强螺杆的另一端依次穿过两个金属块上的固定块并螺纹连接有螺母。

[0012] 优选的,所述加强螺杆的长度小于两个金属块后端外部之间的长度。

[0013] 与现有技术相比,本实用新型的有益效果是:

[0014] 通过在该预应力管桩的两个管桩金属端板外侧等距增加有多个加强装置,在预应力管桩的外侧套接防崩金属套,当预应力管桩埋入建筑内部之后,可通过调节多个防崩裂加强装置来在管桩外侧进行预应力调整,使得多个调节好的防崩裂加强装置在预应力管桩

外侧形成一道最大拉应力,随着土体压实和地表荷载的不断增大,预应力管桩的负荷逐渐增大,但在防崩裂加强装置的作用下,整个管桩系统的尺寸变化始终保持在一定范围内,从而避免了管桩在受力过程中发生崩裂。

### 附图说明

- [0015] 图1为本实用新型整体结构爆炸图;  
[0016] 图2为本实用新型金属块结构示意图;  
[0017] 图3为本实用新型整体结构示意图。  
[0018] 图中:1、预应力管桩本体;2、加强筋;3、金属块;4、钢筋插孔;5、固定孔;6、固定块;7、穿孔;8、限位套;9、防崩金属套;10、加强螺杆;11、挡板;12、紧固螺栓。

### 具体实施方式

[0019] 为了使本实用新型的目的、技术方案进行清楚、完整地描述,及优点更加清楚明白,以下结合附图对本实用新型实施例进行进一步详细说明。应当理解,此处所描述的具体实施例是本实用新型一部分实施例,而不是全部的实施例,仅仅用以解释本实用新型实施例,并不用于限定本实用新型实施例,本领域普通技术人员在没有做出创造性劳动前提下所获得的所有其他实施例,都属于本实用新型保护的范围。

[0020] 在本实用新型的描述中,需要说明的是,术语“中心”、“中”、“上”、“下”、“左”、“右”、“内”、“外”、“顶”、“底”、“侧”、“竖直”、“水平”等指示的方位或位置关系为基于附图所示的方位或位置关系,仅是为了便于描述本实用新型和简化描述,而不是指示或暗示所指的装置或元件必须具有特定的方位、以特定的方位构造和操作,因此不能理解为对本实用新型的限制。此外,术语“一”、“第一”、“第二”、“第三”、“第四”、“第五”、“第六”仅用于描述目的,而不能理解为指示或暗示相对重要性。

[0021] 在本实用新型的描述中,需要说明的是,除非另有明确的规定和限定,术语“安装”、“相连”、“连接”应做广义理解,例如,可以是固定连接,也可以是可拆卸连接,或一体地连接;可以是机械连接,也可以是电连接;可以是直接相连,也可以通过中间媒介间接相连,可以是两个元件内部的连通。对于本领域的普通技术人员而言,可以根据具体情况理解上述术语在本实用新型中的具体含义。

[0022] 出于简明和说明的目的,实施例的原理主要通过参考例子来描述。在以下描述中,很多具体细节被提出用以提供对实施例的彻底理解。然而明显的是,对于本领域普通技术人员,这些实施例在实践中可以不限于这些具体细节。在一些实例中,没有详细地描述公知方法和结构,以避免不必要地使这些实施例变得难以理解。另外,所有实施例可以互相结合使用。

[0023] 请参阅图1至图3,本实用新型提供一种技术方案:一种高强度预应力管桩,包括:预应力管桩本体1,预应力管桩本体1的外端侧壁上套有防崩金属套9,预应力管桩本体1的前后两端均通过紧固螺栓12安装有金属块3,防崩金属套9位于两个金属块3之间,且外壁和金属块3的外壁齐平,预应力管桩本体1的内部设有加强筋2,加强筋2为钢筋笼上竖向的钢筋,加强筋2的两端分别穿出预应力管桩本体1的前后端。

[0024] 金属块3的侧壁上分别均匀开设有若干个钢筋插孔4和固定孔5,钢筋插孔4和固定

孔5交叉设置,固定孔5贯穿金属块3的前后端侧壁,且固定孔5呈凸状,固定孔5的外端口大于内端口,金属块3的内端侧壁上固定安装有限位套8,限位套8的直径小于预应力管桩本体1的内径,加强筋2的一端插入固定孔5内然后和紧固螺栓12螺纹连接,紧固螺栓12位于固定孔5较大的一端内侧,加强筋2也位于固定孔5内,此时金属块3固定在预应力管桩本体1端头处,同时限位套8插入预应力管桩本体1内,限位套8的外壁和预应力管桩本体1的内端侧壁滑动连接,将金属块3固定住,同时金属块3对套在预应力管桩本体1外部的防崩金属套9起到限位的作用,防崩金属套9起到加强预应力管桩本体1强度的作用,避免预应力管桩本体1在施工过程中因应力集中而产生的崩裂,进而保证管桩的承载力和安全性。

[0025] 在使用预应力管桩之前,需要进行场地勘测、测量和标志,并确定施工的安全措施和管理制度,保证施工的安全和质量,然后在施工现场进行挖坑,将预应力管桩沉入土中,沉管可以采用人工、机械或水压等方法进行,建议采用机械设备进行沉管,提高施工效率和质量,然后根据设计要求,在管内和管外分别布置预应力钢筋,并通过各种预应力施工设备进行张拉和锚固,形成预应力状态,然后根据设计方案,在预应力钢筋布置完成后,在预应力管体内灌浆,使灌浆材料充满整个管体内部空腔,并在管口做好封堵处理,最后在预应力管桩的完成后,需要进行质量验收,包括强度测试、钢筋极限伸长率测试、灌浆质量检查等。

[0026] 两个金属块3的外壁上均匀固定安装有若干个加强结构,加强装置包括固定块6和加强螺杆10,和固定块6设有若干块,固定块6的侧壁上开设有穿孔7,固定块6均匀固定安装在金属块3的外壁上,加强螺杆10的一端侧壁上固定安装有挡板11,加强螺杆10的另一端依次穿过两个金属块3上的固定块6并螺纹连接有螺母,加强螺杆10的长度小于两个金属块3后端外部之间的长度;

[0027] 当预应力管桩本体1垂直插入到土地中预埋孔洞内部后,此时多个加强装置上的螺母均方向朝上,并且多个螺母均外露在土地外部,然后根据需要进行预应力加强方向的不同来对应调节单个的加强装置所产生的拉应力,具体操作时,只需要借助扳手带动螺母旋转,而螺母通过螺纹推动作用则会向着固定块6的方向活动,因为螺母被阻挡在固定块6的外部,而挡板11则被阻挡在另一块金属块3的外部,所以随着螺母继续旋转则会把加强螺杆10向外拉动,所以加强螺杆10与螺母和挡板11之间产生夹紧力度,且夹紧力度会直接作用在预应力管桩本体1两端的金属块3上,这样则会在两块金属块3之间产生拉应力,而拉应力则会避免预应力管桩本体1在施工过程中因应力集中而产生的崩裂,进而保证管桩的承载力和安全性。

[0028] 尽管已经示出和描述了本实用新型的实施例,对于本领域的普通技术人员而言,可以理解在不脱离本实用新型的原理和精神的情况下可以对这些实施例进行多种变化、修改、替换和变型,本实用新型的范围由所附权利要求及其等同物限定。

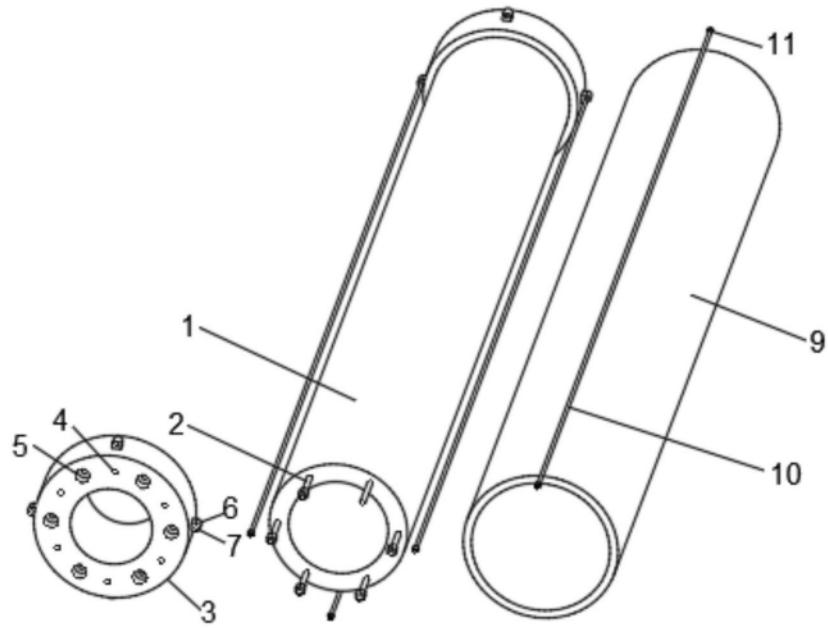


图1

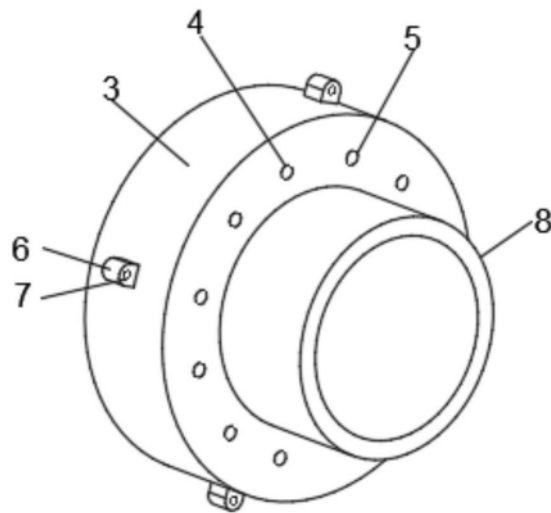


图2

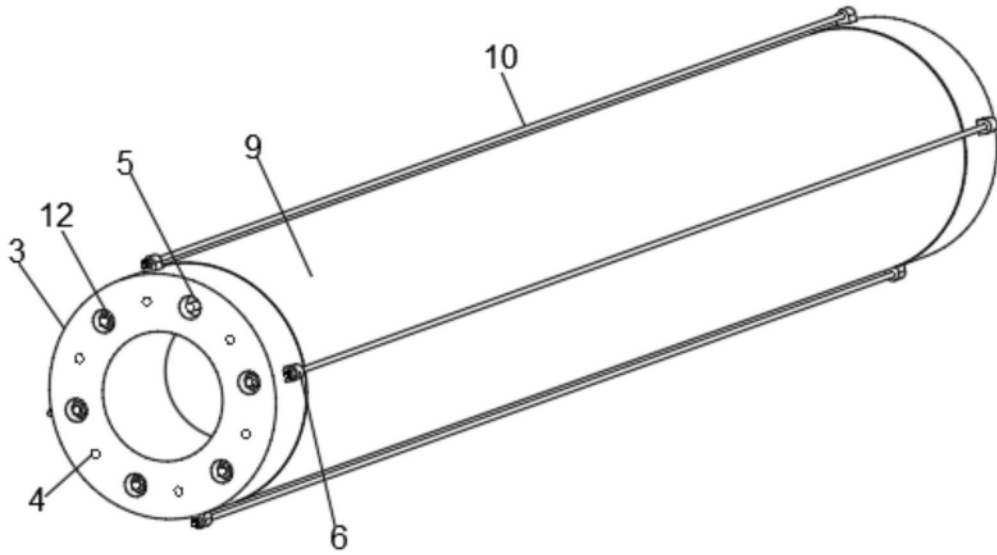


图3