



(12) 实用新型专利

(10) 授权公告号 CN 219777764 U

(45) 授权公告日 2023.09.29

(21) 申请号 202321057327.3

(22) 申请日 2023.05.06

(73) 专利权人 深圳市若腾科技有限公司

地址 518000 广东省深圳市宝安区沙井街
道洪田上南东路恒昌荣高新产业园3
号厂房6楼

(72) 发明人 李丽敏 李楚勤 李祥胜

(74) 专利代理机构 深圳市鼎圣霏凡专利代理事

务所(普通合伙) 44759

专利代理师 徐晶

(51) Int. Cl.

G01R 1/04 (2006.01)

G01R 31/34 (2020.01)

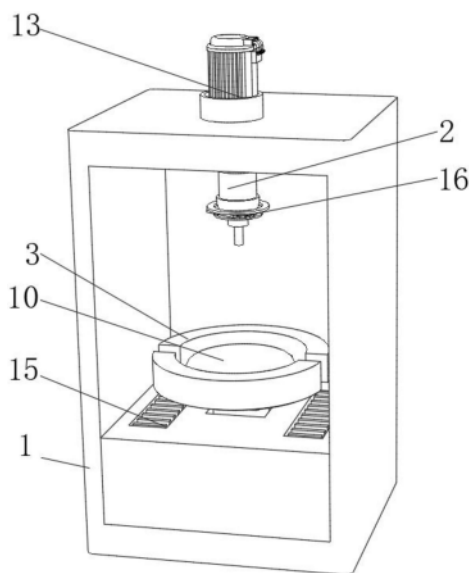
权利要求书1页 说明书3页 附图3页

(54) 实用新型名称

一种无刷电机成品检测装置

(57) 摘要

本实用新型涉及无刷电机加工技术领域,公开了一种无刷电机成品检测装置,包括检测箱体,所述检测箱体上端中部固定连接有机电二,所述检测箱体内顶部固定连接有机电头,所述检测头下端中部设置有左右相对的限位环一,所述限位环一下端中部固定连接有机电柱一。本实用新型中,在对无刷电机进行检测的时候,通过齿轮一、滑动槽一、夹持环、齿轮二、滑动杆配合,使其人员能够根据无刷电机的大小通过齿轮一与齿轮二之间的转动带动滑动杆在滑动槽一之间进行滑动,使其能够驱动伸缩杆进行伸缩,随后能够将不同的无刷电机进行夹持,减少在对无刷电机检测的时候,只能进行对单一规格无刷电机进行检测。



1. 一种无刷电机成品检测装置,包括检测箱体(1),其特征在于:所述检测箱体(1)上端中部固定连接有机二(13),所述检测箱体(1)内顶部固定连接检测头(2),所述检测头(2)下端中部设置有左右相对的限位环一(16),所述限位环一(16)下端中部固定连接支撑柱一(18),所述支撑柱一(18)下端中部设置有限位环二(17),所述限位环二(17)上端四周均固定连接支撑柱二(19),所述支撑柱二(19)中部设置有左右相对的活动杆(20),所述活动杆(20)中部滑动连接有限位块(21),所述限位块(21)下端中部设置有限位环二(17),所述限位环二(17)下端中部设置有放置垫(10)。

2. 根据权利要求1所述的一种无刷电机成品检测装置,其特征在于:所述检测箱体(1)内底部固定连接有机一(12),所述电机一(12)上端中部固定连接支撑杆(14),所述支撑杆(14)上端设置有左右相对的环形圈(11)。

3. 根据权利要求2所述的一种无刷电机成品检测装置,其特征在于:所述环形圈(11)相靠近一侧均固定连接环形盘(22),所述环形盘(22)内侧壁设置滑动槽二(6),所述滑动槽二(6)滑动连接伸缩杆(4)。

4. 根据权利要求3所述的一种无刷电机成品检测装置,其特征在于:所述伸缩杆(4)上端中部固定连接多个滑动杆(7),所述滑动杆(7)滑动连接滑动槽一(5),所述滑动槽一(5)上端固定连接左右相对的齿轮一(8)。

5. 根据权利要求4所述的一种无刷电机成品检测装置,其特征在于:所述齿轮一(8)啮合连接齿轮二(9),所述齿轮二(9)下端中部固定连接环形盘(22),所述环形盘(22)上端设置有左右相对的夹持环(3)。

6. 根据权利要求5所述的一种无刷电机成品检测装置,其特征在于:所述夹持环(3)相靠近一侧均固定连接伸缩杆(4),所述伸缩杆(4)下端中部设置环形圈(11),所述环形圈(11)下端设置左右相对的过滤网(15)。

7. 根据权利要求6所述的一种无刷电机成品检测装置,其特征在于:所述过滤网(15)位于检测箱体(1)内侧壁底部,所述检测箱体(1)内侧壁中部设置活动杆(20),所述活动杆(20)上端中部设置有限位环一(16)。

8. 根据权利要求7所述的一种无刷电机成品检测装置,其特征在于:所述限位环一(16)下端中部设置过滤网(15),所述过滤网(15)相靠近一侧设置支撑杆(14),所述支撑杆(14)位于放置垫(10)下方。

一种无刷电机成品检测装置

技术领域

[0001] 本实用新型涉及无刷电机加工技术领域,尤其涉及一种无刷电机成品检测装置。

背景技术

[0002] 随着科学技术的不断发展和完善,无刷电机生产离不开自动化生产设备。无刷电机生产过程中为了提高生产效率,提高产品质量,节约人力,减少操作人员的易疲,自动化装配设备是必不可少的,同时在生产无刷电机的时候,人员需要对其无刷电机进行检测,减少无刷电机在使用的时候出现差错。

[0003] 目前人员通过检测装置对需要检测的无刷电机进行检测的时候,只能对单一规格的无刷电机进行检测,这将会导致人员在更换不同规格的无刷电机时,需要通过人力对其进行夹持,同时在进行检测的时候,需要使用检测头对其无刷电机进行检测,但是长时间的检测将会导致检测头出现差错,需要人员进行快速地更换。

实用新型内容

[0004] 本实用新型的目的是为了解决现有技术中存在的缺点,而提出的一种无刷电机成品检测装置。

[0005] 为了实现上述目的,本实用新型采用了如下技术方案:一种无刷电机成品检测装置,包括检测箱体,所述检测箱体上端中部固定连接有机二,所述检测箱体内顶部固定连接检测头,所述检测头下端中部设置有左右相对的限位环一,所述限位环一下端中部固定连接支撑柱一,所述支撑柱一下端中部设置有限位环二,所述限位环二上端四周均固定连接支撑柱二,所述支撑柱二中部设置有左右相对的活动杆,所述活动杆中部滑动连接有限位块,所述限位块下端中部设置有限位环二,所述限位环二下端中部设置有放置垫。

[0006] 作为上述技术方案的进一步描述:

[0007] 所述检测箱体内底部固定连接有机一,所述机一上端中部固定连接支撑杆,所述支撑杆上端设置有左右相对的环形圈。

[0008] 作为上述技术方案的进一步描述:

[0009] 所述环形圈相靠近一侧均固定连接环形盘,所述环形盘内侧壁设置有滑动槽二,所述滑动槽二滑动连接伸缩杆。

[0010] 作为上述技术方案的进一步描述:

[0011] 所述伸缩杆上端中部固定连接多个滑动杆,所述滑动杆滑动连接滑动槽一,所述滑动槽一上端固定连接左右相对的齿轮一。

[0012] 作为上述技术方案的进一步描述:

[0013] 所述齿轮一啮合连接齿轮二,所述齿轮二下端中部固定连接环形盘,所述环形盘上端设置有左右相对的夹持环。

[0014] 作为上述技术方案的进一步描述:

[0015] 所述夹持环相靠近一侧均固定连接伸缩杆,所述伸缩杆下端中部设置有环形

圈,所述环形圈下端设置有左右相对的过滤网。

[0016] 作为上述技术方案的进一步描述:

[0017] 所述过滤网位于检测箱体内侧壁底部,所述检测箱体内侧壁中部设置有活动杆,所述活动杆上端中部设置有限位环一。

[0018] 作为上述技术方案的进一步描述:

[0019] 所述限位环一下端中部设置有过滤网,所述过滤网相靠近一侧设置有支撑杆,所述支撑杆位于放置垫下方。

[0020] 本实用新型具有如下有益效果:

[0021] 1、本实用新型中,在对无刷电机进行检测的时候,通过齿轮一、滑动槽一、夹持环、齿轮二、滑动杆配合,使其人员能够根据无刷电机的大小通过齿轮一与齿轮二之间的转动带动滑动杆在滑动槽一之间进行滑动,使其能够驱动伸缩杆进行伸缩,随后能够将不同的无刷电机进行夹持,减少在对无刷电机检测的时候,只能进行对单一规格的无刷电机进行检测,同时能够减少检测的时候需要通过人力对其无刷电机进行夹持,增加检测的成功率。

[0022] 2、本实用新型中,在长期进行检测下,检测头会出现损坏,这时候人员可以通过限位环一、支撑柱一、支撑柱二、限位环二、活动杆与限位块配合,使其能够人员能够快速地对检测头进行更换,同时在进行检测的时候,可以通过活动杆与限位块配合,使其能够通过推动活动杆的左右推动,随后通过限位块对检测头进行夹持,减少在使用的时候检测头出现晃动。

附图说明

[0023] 图1为本实用新型提出的一种无刷电机成品检测装置的侧视整体图;

[0024] 图2为本实用新型提出的一种无刷电机成品检测装置的检测箱体主视结构示意图;

[0025] 图3为本实用新型提出的一种无刷电机成品检测装置的限位环一侧视机构示意图;

[0026] 图4为本实用新型提出的一种无刷电机成品检测装置的夹持环侧视结构示意图。

[0027] 图例说明:

[0028] 1、检测箱体;2、检测头;3、夹持环;4、伸缩杆;5、滑动槽一;6、滑动槽二;7、滑动杆;8、齿轮一;9、齿轮二;10、放置垫;11、环形圈;12、电机一;13、电机二;14、支撑杆;15、过滤网;16、限位环一;17、限位环二;18、支撑柱一;19、支撑柱二;20、活动杆;21、限位块;22、环形盘。

具体实施方式

[0029] 下面将结合本实用新型实施例中的附图,对本实用新型实施例中的技术方案进行清楚、完整地描述,显然,所描述的实施例仅仅是本实用新型一部分实施例,而不是全部的实施例。基于本实用新型中的实施例,本领域普通技术人员在没有做出创造性劳动前提下所获得的所有其他实施例,都属于本实用新型保护的范围。

[0030] 参照图1-4,本实用新型提供的一种实施例:一种无刷电机成品检测装置,包括检测箱体1,检测箱体1上端中部固定连接有机二13能够为其进行检测的时候提供驱动能

力,检测箱体1内顶部固定连接检测头2能够对不同的无刷电机进行检测,检测头2下端中部设置有左右相对的限位环一16能够将不同的检测头2夹持柱,限位环一16下端中部固定连接支撑柱一18使其能够进行支撑,支撑柱一18下端中部设置有限位环二17,限位环二17上端四周均固定连接支撑柱二19减少在使用的时候出现晃动,支撑柱二19中部设置有左右相对的活动杆20能够对不同的检测头2规格进行限位,使其能够安装不同的检测头2,活动杆20中部滑动连接有限位块21,限位块21下端中部设置有限位环二17,限位环二17下端中部设置有放置垫10便于将不同规格的无刷电机进行放置。

[0031] 检测箱体1内底部固定连接电机一12,电机一12上端中部固定连接支撑杆14能够进行支撑,支撑杆14上端设置有左右相对的环形圈11能够减少在使用的时候出现晃动,环形圈11相靠近一侧均固定连接环形盘22,环形盘22内侧壁设置滑动槽二6,滑动槽二6滑动连接伸缩杆4,伸缩杆4上端中部固定连接多个滑动杆7,滑动杆7滑动连接滑动槽一5,滑动槽一5上端固定连接左右相对的齿轮一8,齿轮一8啮合连接齿轮二9,齿轮二9下端中部固定连接环形盘22,环形盘22上端设置左右相对的夹持环3能够对不同规格的无刷电机进行夹持,夹持环3相靠近一侧均固定连接伸缩杆4使其能够快速地进行伸缩,伸缩杆4下端中部设置环形圈11,环形圈11下端设置左右相对的过滤网15能够减少在检测的时候杂质依附在装置上,使其能够对不同的杂质进行收集,过滤网15位于检测箱体1内侧壁底部,检测箱体1内侧壁中部设置活动杆20能够进行滑动,活动杆20上端中部设置限位环一16,限位环一16下端中部设置过滤网15,过滤网15相靠近一侧设置支撑杆14,支撑杆14位于放置垫10下方。

[0032] 工作原理:在对无刷电机进行检测的时候,人员需要将不同规格的无刷电机放置进入到放置垫10中,随后通过齿轮一8与齿轮二9之间啮合连接,能够进行转动,在转动的下,能够带动滑动杆7在滑动槽一5限定的范围下进行滑动,随后将会驱动伸缩杆4进行左右前后运动的同时将会驱动夹持环3将不同规格的无刷电机进行夹持住,随后人员在更换检测头2时,只需通过按住活动杆20使其活动杆20能够在限位环一16与限位环二17规定的规格下进行滑动,随后在滑动的时候通过限位块21对其进行限位,使其人员能够安装不同规格的检测头2,同时能够通过活动杆20与限位块21配合,能够对检测头2进行夹持,减少在检测的时候出现晃动。

[0033] 最后应说明的是:以上所述仅为本实用新型的优选实施例而已,并不用于限制本实用新型,尽管参照前述实施例对本实用新型进行了详细的说明,对于本领域的技术人员来说,其依然可以对前述各实施例所记载的技术方案进行修改,或者对其中部分技术特征进行等同替换,凡在本实用新型的精神和原则之内,所作的任何修改、等同替换、改进等,均应包含在本实用新型的保护范围之内。

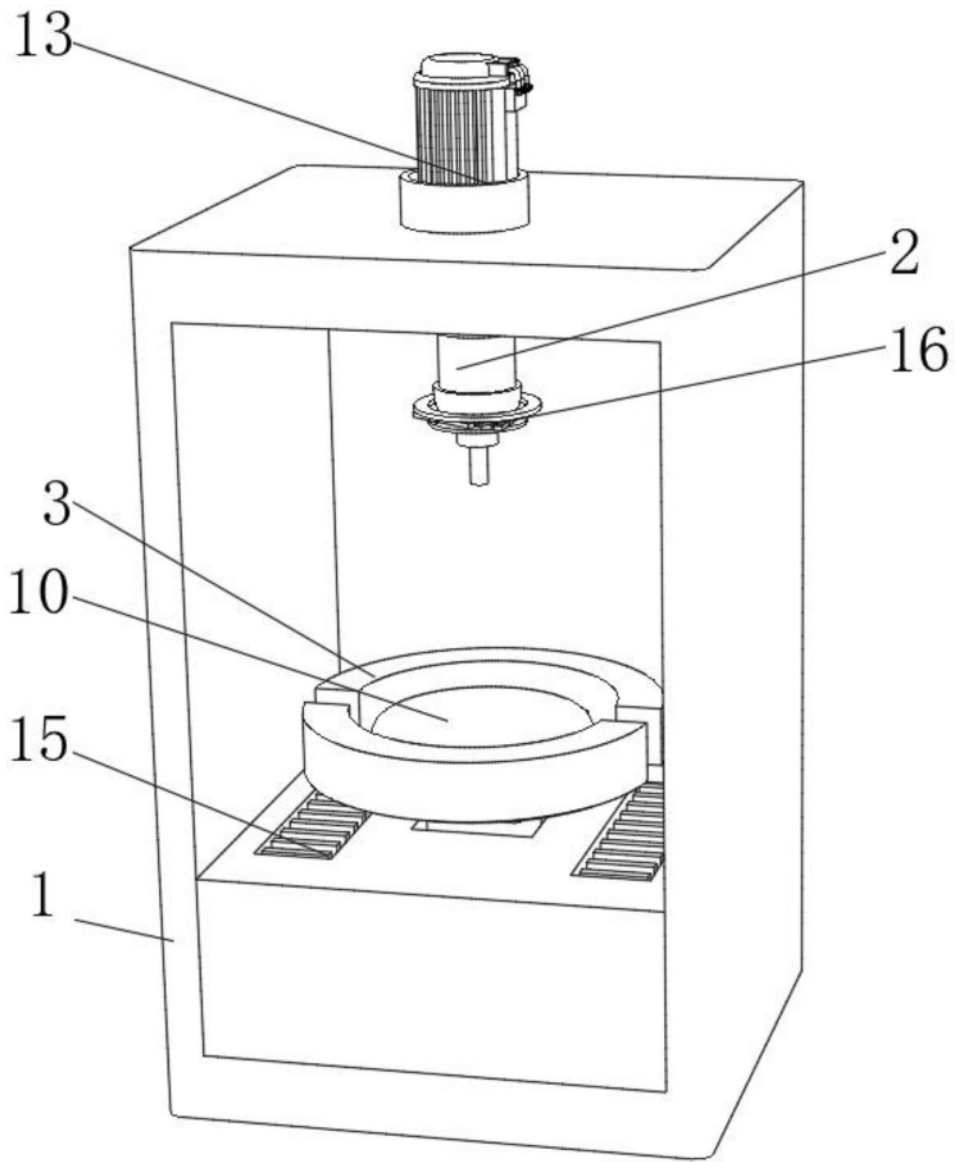


图1

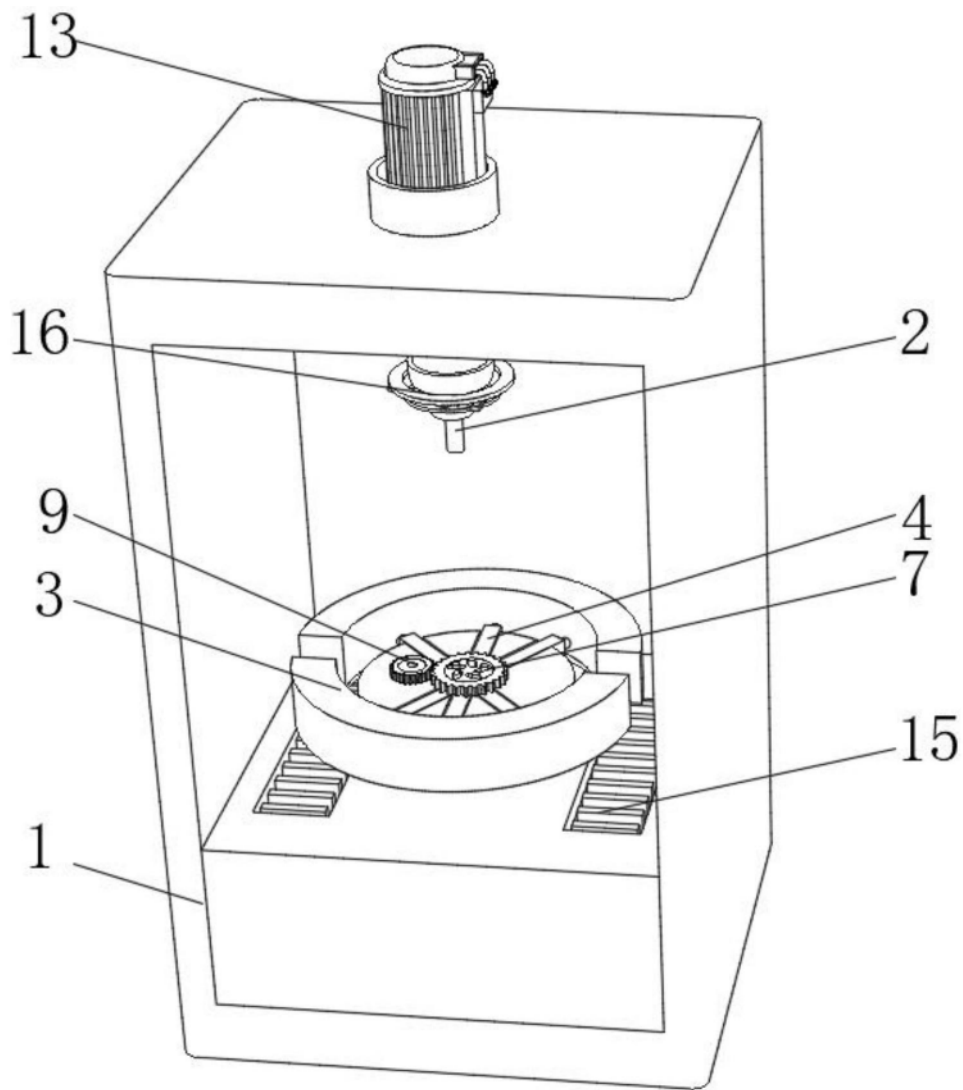


图2

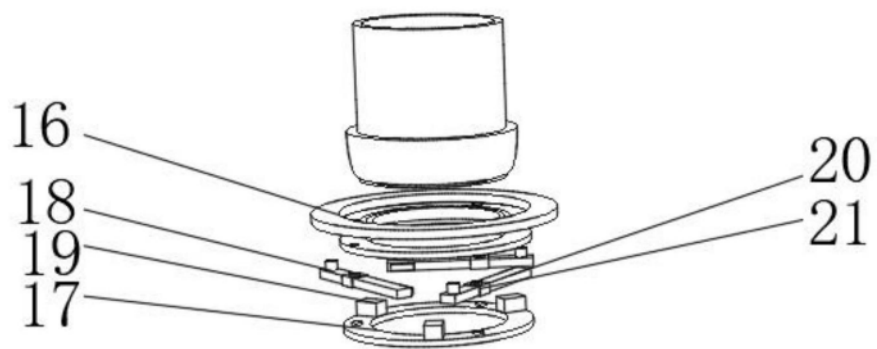


图3

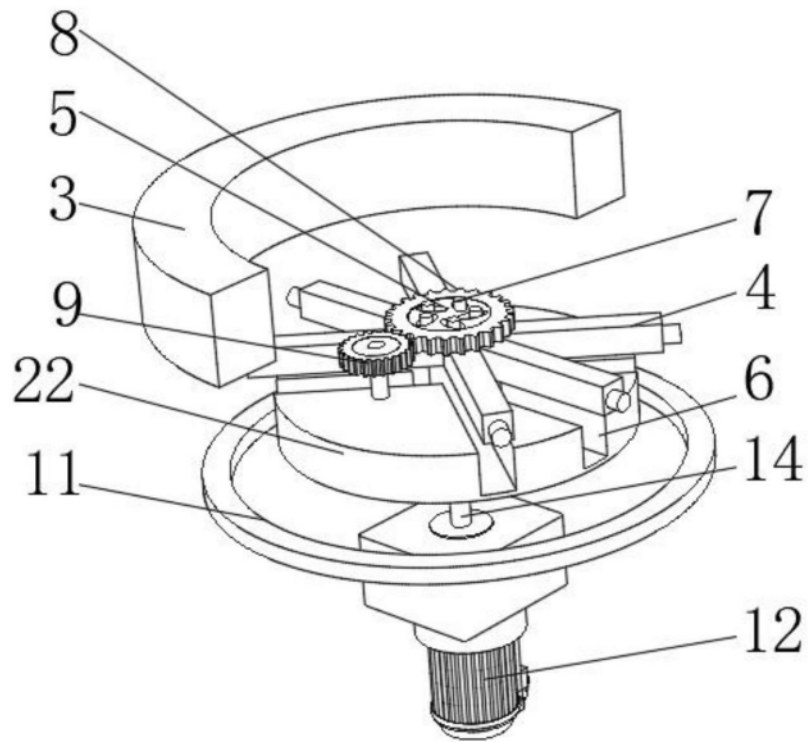


图4