

(12) NACH DEM VERTRAG ÜBER DIE INTERNATIONALE ZUSAMMENARBEIT AUF DEM GEBIET DES PATENTWESENS (PCT) VERÖFFENTLICHTE INTERNATIONALE ANMELDUNG

(19) Weltorganisation für geistiges Eigentum
Internationales Büro



(43) Internationales Veröffentlichungsdatum
2. Oktober 2008 (02.10.2008)

PCT

(10) Internationale Veröffentlichungsnummer
WO 2008/116800 A3

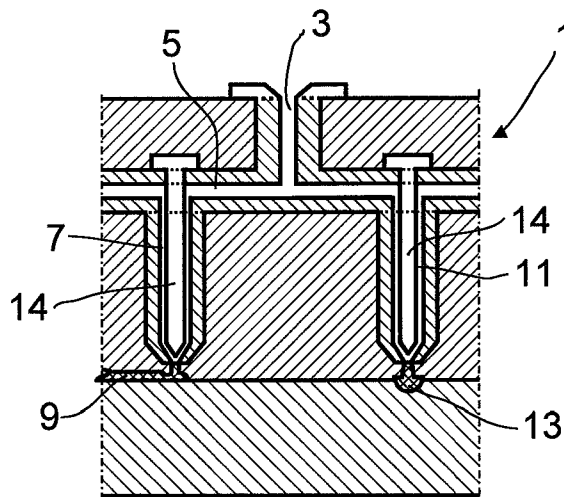
- (51) Internationale Patentklassifikation:
B29C 44/04 (2006.01) *B29C 44/34* (2006.01)
- (21) Internationales Aktenzeichen: PCT/EP2008/053249
- (22) Internationales Anmeldedatum:
18. März 2008 (18.03.2008)
- (25) Einreichungssprache: Deutsch
- (26) Veröffentlichungssprache: Deutsch
- (30) Angaben zur Priorität:
07104872.2 26. März 2007 (26.03.2007) EP
- (71) Anmelder (für alle Bestimmungsstaaten mit Ausnahme von US): **BASF SE** [DE/DE]; 67056 Ludwigshafen (DE). **ENGEL AUSTRIA GMBH** [—/AT]; A-4311 Schwertberg (AT). **GEORG KAUMANN AG** [—/CH]; Rungholzli 3, CH-5453 Busslingen (CH). **P-Group SRL Italia** [—/IT]; P. le Privato G Donegani 12, I-44100 Ferrara (IT).
- (72) Erfinder; und
- (75) Erfinder/Anmelder (nur für US): **VÖLKEL, Mark** [DE/DE]; Allmendweg 11a, 68526 Ladenburg (DE). **PIZZATI, Gianluca** [IT/IT]; Via della liberta 14/B, I-22070 Senna Comasco (IT). **SUTER, Hans** [—/CH]; Oberndorferstr. 9, CH-5445 Eggenwil (CH). **FISCHER, Michael** [—/AT]; Gablumdsersweg 5, A-4030 Linz (AT).
- (74) Anwalt: **ISENBRUCK, Günter**; Isenbruck Bösl Hörschler Wichmann Huhn LLP, Theodor-Heuss-Anlage 12, 68165 Mannheim (DE).
- (81) Bestimmungsstaaten (soweit nicht anders angegeben, für jede verfügbare nationale Schutzrechtsart): AE, AG, AL, AM, AO, AT, AU, AZ, BA, BB, BG, BH, BR, BW, BY, BZ, CA, CH, CN, CO, CR, CU, CZ, DE, DK, DM, DO, DZ, EC, EE, EG, ES, FI, GB, GD, GE, GH, GM, GT, HN, HR, HU, ID, IL, IN, IS, JP, KE, KG, KM, KN, KP, KR, KZ, LA, LC, LK, LR, LS, LT, LU, LY, MA, MD, ME, MG, MK, MN, MW, MX, MY, MZ, NA, NG, NI, NO, NZ, OM, PG,

[Fortsetzung auf der nächsten Seite]

(54) Title: METHOD AND DEVICE FOR PRODUCING FOAMED PLASTIC PARTS

(54) Bezeichnung: VERFAHREN UND VORRICHTUNG ZUR HERSTELLUNG VON GESCHÄUMTEN KUNSTSTOFFTEILEN

FIG.1



(57) Abstract: The invention relates to a method for producing foamed plastic parts having a solid outer skin and a foamed core, the outer skin and the foamed core being produced from the same polymer, wherein a first amount of a polymer melt comprising an expanding agent is first degassed, and said amount and a second amount of the polymer melt comprising an expanding agent are injected into a mold cavity (9) in a mold (1) and the polymer melt comprising the expanding agent is subsequently foamed. The invention further relates to a device for producing a foamed plastic part, comprising a mold (1) having a mold cavity (9) connected to a hot runner (5), through which the mold cavity (9) can be filled with a polymer melt comprising the expanding agent. The hot runner (5) has a closeable degassing opening.

(57) Zusammenfassung: Die Erfindung betrifft ein Verfahren zur Herstellung

von geschäumten Kunststoffteilen mit einer äußeren festen Haut und einem geschäumten Kern, wobei die äußere Haut und der geschäumte Kern aus dem gleichen Polymer gefertigt sind, bei dem zunächst eine erste Menge einer treibmittelhaltigen Polymerschmelze entgast wird, diese und eine zweite Menge der treibmittelhaltigen Polymerschmelze in eine Formkavität (9) in einem Werkzeug (1) eingespritzt werden und abschließend die treibmittelhaltige Polymerschmelze aufgeschäumt wird. Die Erfindung betrifft weiterhin eine Vorrichtung zur Herstellung eines geschäumten Kunststoffteils, umfassend ein Werkzeug (1) mit einer Formkavität (9), die mit einem Heißkanal (5) verbunden ist, durch den die Formkavität (9) mit einer treibmittelhaltigen Polymerschmelze befüllbar ist. Der Heißkanal (5) weist eine verschließbare Entgasungsöffnung auf.

WO 2008/116800 A3



PH, PL, PT, RO, RS, RU, SC, SD, SE, SG, SK, SL, SM,
SV, SY, TJ, TM, TN, TR, TT, TZ, UA, UG, US, UZ, VC,
VN, ZA, ZM, ZW.

BJ, CF, CG, CI, CM, GA, GN, GQ, GW, ML, MR, NE, SN,
TD, TG).

(84) Bestimmungsstaaten (soweit nicht anders angegeben, für jede verfügbare regionale Schutzrechtsart): ARIPO (BW, GH, GM, KE, LS, MW, MZ, NA, SD, SL, SZ, TZ, UG, ZM, ZW), eurasisches (AM, AZ, BY, KG, KZ, MD, RU, TJ, TM), europäisches (AT, BE, BG, CH, CY, CZ, DE, DK, EE, ES, FI, FR, GB, GR, HR, HU, IE, IS, IT, LT, LU, LV, MC, MT, NL, NO, PL, PT, RO, SE, SI, SK, TR), OAPI (BF,

Veröffentlicht:

- mit internationalem Recherchenbericht
- vor Ablauf der für Änderungen der Ansprüche geltenden Frist; Veröffentlichung wird wiederholt, falls Änderungen eintreffen

(88) Veröffentlichungsdatum des internationalen

Recherchenberichts: 19. Februar 2009

INTERNATIONAL SEARCH REPORT

International application No
PCT/EP2008/053249

A. CLASSIFICATION OF SUBJECT MATTER
INV. B29C44/04 B29C44/34

According to International Patent Classification (IPC) or to both national classification and IPC

B. FIELDS SEARCHED

Minimum documentation searched (classification system followed by classification symbols)
B29C B29D

Documentation searched other than minimum documentation to the extent that such documents are included in the fields searched

Electronic data base consulted during the international search (name of data base and, where practical, search terms used)

EPO-Internal, WPI Data

C. DOCUMENTS CONSIDERED TO BE RELEVANT

Category*	Citation of document, with indication, where appropriate, of the relevant passages	Relevant to claim No.
X	DE 25 44 046 A1 (VER FOERDERUNG INST KUNSTSTOFF) 14 April 1977 (1977-04-14) page 4, paragraph 1 page 6, paragraph 3 page 7, paragraphs 2,3 page 8, paragraph 4 page 9, paragraph 1 page 10, paragraph 5; figures 1-3	1,2,4-6, 8,12,13, 15
Y	----- -/--	3,14,16

Further documents are listed in the continuation of Box C.

See patent family annex.

* Special categories of cited documents :

- *A* document defining the general state of the art which is not considered to be of particular relevance
- *E* earlier document but published on or after the international filing date
- *L* document which may throw doubts on priority claim(s) or which is cited to establish the publication date of another citation or other special reason (as specified)
- *O* document referring to an oral disclosure, use, exhibition or other means
- *P* document published prior to the international filing date but later than the priority date claimed

- *T* later document published after the international filing date or priority date and not in conflict with the application but cited to understand the principle or theory underlying the invention
- *X* document of particular relevance: the claimed invention cannot be considered novel or cannot be considered to involve an inventive step when the document is taken alone
- *Y* document of particular relevance: the claimed invention cannot be considered to involve an inventive step when the document is combined with one or more other such documents, such combination being obvious to a person skilled in the art.
- *&* document member of the same patent family

Date of the actual completion of the international search

21 August 2008

Date of mailing of the international search report

18/12/2008

Name and mailing address of the ISA/

European Patent Office, P.B. 5818 Patentlaan 2
NL - 2280 HV Rijswijk
Tel. (+31-70) 340-2040,
Fax: (+31-70) 340-3016

Authorized officer

Molenaar, David

INTERNATIONAL SEARCH REPORT

International application No
PCT/EP2008/053249

C(Continuation). DOCUMENTS CONSIDERED TO BE RELEVANT

Category*	Citation of document, with indication, where appropriate, of the relevant passages	Relevant to claim No.
X	GB 1 360 133 A (ICI LTD) 17 July 1974 (1974-07-17) page 1, lines 9-13,79-90; figure 6 page 2, lines 1-3,102-127 page 3, line 107 page 4, lines 5-8,24,25,44-50 page 5, line 118 - page 6, line 36	1,6-8
Y A	-----	3,14,16 4,13
X	JP 58 197029 A (UBE INDUSTRIES) 16 November 1983 (1983-11-16) abstract; figures 1-5	1,2
X	JP 59 109335 A (UBE INDUSTRIES) 25 June 1984 (1984-06-25) abstract; figure 1	1
A	DE 15 29 959 A1 (HEIDRICH PETER) 22 May 1969 (1969-05-22) page 2, paragraph 2; figure 2 page 5, paragraph 3	5,12,14, 15
A	GB 927 501 A (ICI LTD) 29 May 1963 (1963-05-29) page 1, lines 50-89; figures 1,2	12-16

Box No. II Observations where certain claims were found unsearchable (Continuation of item 2 of first sheet)

This international search report has not been established in respect of certain claims under Article 17(2)(a) for the following reasons:

1. Claims Nos.:
because they relate to subject matter not required to be searched by this Authority, namely:

2. Claims Nos.:
because they relate to parts of the international application that do not comply with the prescribed requirements to such an extent that no meaningful international search can be carried out, specifically:

3. Claims Nos.:
because they are dependent claims and are not drafted in accordance with the second and third sentences of Rule 6.4(a).

Box No. III Observations where unity of invention is lacking (Continuation of item 3 of first sheet)

This International Searching Authority found multiple inventions in this international application, as follows:

see supplemental sheet

1. As all required additional search fees were timely paid by the applicant, this international search report covers all searchable claims.
2. As all searchable claims could be searched without effort justifying additional fees, this Authority did not invite payment of additional fees.
3. As only some of the required additional search fees were timely paid by the applicant, this international search report covers only those claims for which fees were paid, specifically claims Nos.:
4. No required additional search fees were timely paid by the applicant. Consequently, this international search report is restricted to the invention first mentioned in the claims; it is covered by claims Nos.:

1, 2-8, 12-16

Remark on Protest

- The additional search fees were accompanied by the applicant's protest and, where applicable, the payment of a protest fee.
- The additional search fees were accompanied by the applicant's protest but the applicable protest fee was not paid within the time limit specified in the invitation.
- No protest accompanied the payment of additional search fees.

The International Searching Authority has found that the international application contains multiple (groups of) inventions, as follows:

1. Claims 1, 2-8, 12-16

Method and device for producing foamed plastic parts.

2. Claims 1, 9-11

Method for producing foamed plastic parts with a synthetic resin component.

INTERNATIONAL SEARCH REPORT

Information on patent family members

International application No PCT/EP2008/053249
--

Patent document cited in search report	Publication date	Publication date	Patent family member(s)	Publication date
DE 2544046	A1	14-04-1977	NONE	
GB 1360133	A	17-07-1974	NONE	
JP 58197029	A	16-11-1983	JP 1456595 C JP 63006332 B	09-09-1988 09-02-1988
JP 59109335	A	25-06-1984	JP 1039328 B JP 1565284 C	21-08-1989 25-06-1990
DE 1529959	A1	22-05-1969	NONE	
GB 927501	A	29-05-1963	NL 123360 C NL 271404 A	

INTERNATIONALER RECHERCHENBERICHT

Internationales Aktenzeichen

PCT/EP2008/053249

A. KLASSIFIZIERUNG DES ANMELDUNGSGEGENSTANDES INV. B29C44/04 B29C44/34		
Nach der Internationalen Patentklassifikation (IPC) oder nach der nationalen Klassifikation und der IPC		
B. RESEARCHIERTE GEBIETE		
Recherchierter Mindestprüfstoff (Klassifikationssystem und Klassifikationssymbole) B29C B29D		
Recherchierte, aber nicht zum Mindestprüfstoff gehörende Veröffentlichungen, soweit diese unter die recherchierten Gebiete fallen		
Während der internationalen Recherche konsultierte elektronische Datenbank (Name der Datenbank und evtl. verwendete Suchbegriffe) EPO-Internal, WPI Data		
C. ALS WESENTLICH ANGESEHENE UNTERLAGEN		
Kategorie*	Bezeichnung der Veröffentlichung, soweit erforderlich unter Angabe der in Betracht kommenden Teile	Betr. Anspruch Nr.
X	DE 25 44 046 A1 (VER FOERDERUNG INST KUNSTSTOFF) 14. April 1977 (1977-04-14) Seite 4, Absatz 1 Seite 6, Absatz 3 Seite 7, Absätze 2,3 Seite 8, Absatz 4 Seite 9, Absatz 1 Seite 10, Absatz 5; Abbildungen 1-3	1,2,4-6, 8,12,13, 15
Y	----- -/--	3,14,16
<input checked="" type="checkbox"/> Weitere Veröffentlichungen sind der Fortsetzung von Feld C zu entnehmen <input checked="" type="checkbox"/> Siehe Anhang Patentfamilie		
* Besondere Kategorien von angegebenen Veröffentlichungen : *A* Veröffentlichung, die den allgemeinen Stand der Technik definiert, aber nicht als besonders bedeutsam anzusehen ist *E* älteres Dokument, das jedoch erst am oder nach dem internationalen Anmeldedatum veröffentlicht worden ist *L* Veröffentlichung, die geeignet ist, einen Prioritätsanspruch zweifelhaft erscheinen zu lassen, oder durch die das Veröffentlichungsdatum einer anderen im Recherchenbericht genannten Veröffentlichung belegt werden soll oder die aus einem anderen besonderen Grund angegeben ist (wie ausgeführt) *O* Veröffentlichung, die sich auf eine mündliche Offenbarung, eine Benutzung, eine Ausstellung oder andere Maßnahmen bezieht *P* Veröffentlichung, die vor dem internationalen Anmeldedatum, aber nach dem beanspruchten Prioritätsdatum veröffentlicht worden ist *T* Spätere Veröffentlichung, die nach dem internationalen Anmeldedatum oder dem Prioritätsdatum veröffentlicht worden ist und mit der Anmeldung nicht kollidiert, sondern nur zum Verständnis des der Erfindung zugrundeliegenden Prinzips oder der ihr zugrundeliegenden Theorie angegeben ist *X* Veröffentlichung von besonderer Bedeutung; die beanspruchte Erfindung kann allein aufgrund dieser Veröffentlichung nicht als neu oder auf erfinderischer Tätigkeit beruhend betrachtet werden *Y* Veröffentlichung von besonderer Bedeutung; die beanspruchte Erfindung kann nicht als auf erfinderischer Tätigkeit beruhend betrachtet werden, wenn die Veröffentlichung mit einer oder mehreren anderen Veröffentlichungen dieser Kategorie in Verbindung gebracht wird und diese Verbindung für einen Fachmann naheliegend ist *Z* Veröffentlichung, die Mitglied derselben Patentfamilie ist		
Datum des Abschlusses der internationalen Recherche 21. August 2008		Absendedatum des internationalen Recherchenberichts 18/12/2008
Name und Postanschrift der Internationalen Recherchenbehörde Europäisches Patentamt, P.B. 5818 Patentlaan 2 NL - 2280 HV Rijswijk Tel. (+31-70) 340-2040, Fax: (+31-70) 340-3016		Bevollmächtigter Bediensteter Molenaar, David

C. (Fortsetzung) ALS WESENTLICH ANGESEHENE UNTERLAGEN		
Kategorie*	Bezeichnung der Veröffentlichung, soweit erforderlich unter Angabe der in Betracht kommenden Teile	Betr. Anspruch Nr.
X	GB 1 360 133 A (ICI LTD) 17. Juli 1974 (1974-07-17) Seite 1, Zeilen 9-13,79-90; Abbildung 6 Seite 2, Zeilen 1-3,102-127 Seite 3, Zeile 107 Seite 4, Zeilen 5-8,24,25,44-50 Seite 5, Zeile 118 - Seite 6, Zeile 36	1,6-8
Y A	-----	3,14,16 4,13
X	JP 58 197029 A (UBE INDUSTRIES) 16. November 1983 (1983-11-16) Zusammenfassung; Abbildungen 1-5	1,2
X	JP 59 109335 A (UBE INDUSTRIES) 25. Juni 1984 (1984-06-25) Zusammenfassung; Abbildung 1	1
A	DE 15 29 959 A1 (HEIDRICH PETER) 22. Mai 1969 (1969-05-22) Seite 2, Absatz 2; Abbildung 2 Seite 5, Absatz 3	5,12,14, 15
A	GB 927 501 A (ICI LTD) 29. Mai 1963 (1963-05-29) Seite 1, Zeilen 50-89; Abbildungen 1,2	12-16

Feld Nr. II Bemerkungen zu den Ansprüchen, die sich als nicht recherchierbar erwiesen haben (Fortsetzung von Punkt 2 auf Blatt 1)

Gemäß Artikel 17(2)a wurde aus folgenden Gründen für bestimmte Ansprüche kein internationaler Recherchenbericht erstellt:

1. Ansprüche Nr.
weil sie sich auf Gegenstände beziehen, zu deren Recherche diese Behörde nicht verpflichtet ist, nämlich

2. Ansprüche Nr.
weil sie sich auf Teile der internationalen Anmeldung beziehen, die den vorgeschriebenen Anforderungen so wenig entsprechen, dass eine sinnvolle internationale Recherche nicht durchgeführt werden kann, nämlich

3. Ansprüche Nr.
weil es sich dabei um abhängige Ansprüche handelt, die nicht entsprechend Satz 2 und 3 der Regel 6.4 a) abgefasst sind.

Feld Nr. III Bemerkungen bei mangelnder Einheitlichkeit der Erfindung (Fortsetzung von Punkt 3 auf Blatt 1)

Diese Internationale Recherchenbehörde hat festgestellt, dass diese internationale Anmeldung mehrere Erfindungen enthält:

siehe Zusatzblatt

1. Da der Anmelder alle erforderlichen zusätzlichen Recherchegebühren rechtzeitig entrichtet hat, erstreckt sich dieser internationale Recherchenbericht auf alle recherchierbaren Ansprüche.

2. Da für alle recherchierbaren Ansprüche die Recherche ohne einen Arbeitsaufwand durchgeführt werden konnte, der zusätzliche Recherchegebühr gerechtfertigt hätte, hat die Behörde nicht zur Zahlung solcher Gebühren aufgefordert.

3. Da der Anmelder nur einige der erforderlichen zusätzlichen Recherchegebühren rechtzeitig entrichtet hat, erstreckt sich dieser internationale Recherchenbericht nur auf die Ansprüche, für die Gebühren entrichtet worden sind, nämlich auf die Ansprüche Nr.

4. Der Anmelder hat die erforderlichen zusätzlichen Recherchegebühren nicht rechtzeitig entrichtet. Dieser internationale Recherchenbericht beschränkt sich daher auf die in den Ansprüchen zuerst erwähnte Erfindung; diese ist in folgenden Ansprüchen erfasst:
1,2-8,12-16

Bemerkungen hinsichtlich eines Widerspruchs

- Der Anmelder hat die zusätzlichen Recherchegebühren unter Widerspruch entrichtet und die gegebenenfalls erforderliche Widerspruchsgebühr gezahlt.
- Die zusätzlichen Recherchegebühren wurden vom Anmelder unter Widerspruch gezahlt, jedoch wurde die entsprechende Widerspruchsgebühr nicht innerhalb der in der Aufforderung angegebenen Frist entrichtet.
- Die Zahlung der zusätzlicher Recherchegebühren erfolgte ohne Widerspruch.

WEITERE ANGABEN

PCT/ISA/ 210

Die internationale Recherchenbehörde hat festgestellt, dass diese internationale Anmeldung mehrere (Gruppen von) Erfindungen enthält, nämlich:

1. Ansprüche: 1,2-8,12-16

Verfahren und Vorrichtung zur Herstellung von geschäumten Kunststoffteilen.

2. Ansprüche: 1,9-11

Verfahren zur Herstellung von geschäumten Kunststoffteilen mit eine Kunststoffhartkomponente.

INTERNATIONALER RECHERCHENBERICHT

Angaben zu Veröffentlichungen, die zur selben Patentfamilie gehören

Internationales Aktenzeichen
PCT/EP2008/053249

Im Recherchenbericht angeführtes Patentdokument		Datum der Veröffentlichung	Mitglied(er) der Patentfamilie	Datum der Veröffentlichung
DE 2544046	A1	14-04-1977	KEINE	

GB 1360133	A	17-07-1974	KEINE	

JP 58197029	A	16-11-1983	JP 1456595 C	09-09-1988
			JP 63006332 B	09-02-1988

JP 59109335	A	25-06-1984	JP 1039328 B	21-08-1989
			JP 1565284 C	25-06-1990

DE 1529959	A1	22-05-1969	KEINE	

GB 927501	A	29-05-1963	NL 123360 C	
			NL 271404 A	
