



(12)发明专利申请

(10)申请公布号 CN 106943265 A

(43)申请公布日 2017. 07. 14

(21)申请号 201710161411.2

(22)申请日 2017.03.17

(71)申请人 山东中医药大学附属医院

地址 250014 山东省济南市文化西路42号

(72)发明人 刘西花 毕鸿雁

(74)专利代理机构 济南圣达知识产权代理有限公司

公司 37221

代理人 张勇

(51) Int. Cl.

A61G 13/00(2006.01)

A61N 2/08(2006.01)

A61H 1/02(2006.01)

A61H 7/00(2006.01)

A61G 7/10(2006.01)

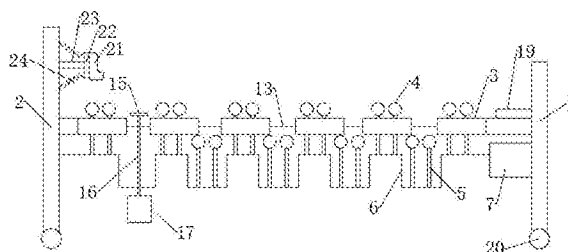
权利要求书1页 说明书4页 附图2页

(54)发明名称

一种间歇式刺激型复健床

(57)摘要

本发明公开了一种间歇式刺激型复健床,它解决了现有技术中存在无法对病患肌肉辅助性训练的问题,可间歇式对病患身体进行按摩和电刺激,使病患在间歇的按摩刺激下,能够逐渐恢复肌肉的运动机能。其技术方案为:包括床头架和床尾架,床头架和床尾架之间设置由多个支撑部连接而成的床面,所述床面设置供按摩刺激部穿过的间隙,所述按摩刺激部包括按摩圆头,按摩圆头底部通过第一连杆与曲轴连接,曲轴与第一动力装置连接,曲轴带动按摩刺激部间歇式上下运动;所述按摩圆头还通过导线与供电装置连接。



1. 一种间歇式刺激型复健床,其特征是,包括床头架和床尾架,床头架和床尾架之间设置由多个支撑部连接而成的床面,所述床面设置供按摩刺激部穿过的间隙,所述按摩刺激部包括按摩圆头,按摩圆头底部通过第一连杆与曲轴连接,曲轴与第一动力装置连接,曲轴带动按摩刺激部间歇式上下运动;所述按摩圆头还通过导线与供电装置连接;所述床尾架上还固定有腿部辅助活动装置,所述腿部辅助活动装置包括脚部固定套,所述脚部固定套与连接板固定,连接板中部与水平杆相互铰接,水平杆端部配合设置于水平移动机构和竖直移动机构上,所述连接板的上下两端均通过弹簧与床尾架连接。

2. 如权利要求1所述的复健床,其特征是,所述支撑部为板式结构,每一支撑部底部均与一往复移动机构连接。

3. 如权利要求2所述的复健床,其特征是,所述往复移动机构包括与支撑部连接的第二连杆,所述第二连杆与凸轮连接,凸轮与第二动力装置连接。

4. 如权利要求1所述的复健床,其特征是,所述支撑部之间通过弹性绳体连接。

5. 如权利要求1所述的复健床,其特征是,所述支撑部上在设定位置设有磁石。

6. 如权利要求1所述的复健床,其特征是,所述床面还设置凸出板,所述凸出板底部通过第三连杆与液压元件连接。

7. 如权利要求1所述的复健床,其特征是,所述支撑部上表面设有软质弹性体;靠近所述床头架的支撑部上设置头枕。

8. 如权利要求6所述的复健床,其特征是,所述凸出板上表面设有软质弹性体。

9. 如权利要求1所述的复健床,其特征是,所述床头架和床尾架的底部均设置万向轮,万向轮上配合设置止动件;所述万向轮包括中轴,所述中轴上套设外部转动体,所述中轴上套设轴承,所述轴承和外部转动体之间连接多个弹簧。

10. 如权利要求1所述的复健床,其特征是,所述床面底部四周支撑于框架上,框架底部设置多个滑轮,滑轮与固定滑槽配合,所述框架的侧部下方配合设置顶升装置;所述框架中部固定连接杆,连接杆两侧均通过弹簧与床头架或床尾架连接,所述框架端部配合设置插销孔,插销孔内可插入插销限制框架位置。

## 一种间歇式刺激型复健床

### 技术领域

[0001] 本发明涉及医疗器械领域,特别是涉及一种间歇式刺激型复健床。

### 背景技术

[0002] 因意外伤害或重大疾病侵蚀,常常会导致患者卧床休养;而在长期卧床休养过程中,因身体手脚疏于活动,加之疾病本身使得患者身体机能下降,使得患者各部位肌肉萎缩无力,在患者恢复健康之后仍然无法进行日常生活活动。参与并配合通常包含重复运动的物理治疗,是帮助具有运动障碍的人们复健过程的基本部分。对于无法活动的病人,必须在外界的辅助下,逐渐锻炼病患的肌肉恢复运动机能。

[0003] 目前,健身器材往往功能单一,病患在进行复健时,需要使用不同的复健装置,长期卧床的病人一般都需要使用复健床,现有的复健床往往只具备供病人坐起、翻身等功能,而病人想要恢复身体机能,必须对其身体肌肉进行按摩,甚至是刺激训练,现有的复健床均无法达到这样的效果。

[0004] 综上所述,现有技术中对于病患肌肉的辅助性训练问题,尚缺乏有效的解决方案。

### 发明内容

[0005] 为了克服上述现有技术的不足,本发明提供了一种间歇式刺激型复健床,其具有以下效果:可对病患身体肌肉进行按摩,并且能够给肌肉提供间歇式刺激,辅助病患更好更快的恢复身体机能。

[0006] 为实现上述目的,本发明采用下述技术方案:

[0007] 一种间歇式刺激型复健床,包括床头架和床尾架,床头架和床尾架之间设置由多个支撑部连接而成的床面,所述床面设置供按摩刺激部穿过的间隙,所述按摩刺激部包括按摩圆头,按摩圆头底部通过第一连杆与曲轴连接,曲轴与第一动力装置连接,曲轴带动按摩刺激部间歇式上下运动;所述按摩圆头还通过导线与供电装置连接;所述床尾架上还固定有腿部辅助活动装置,所述腿部辅助活动装置包括脚部固定套,所述脚部固定套与连接板固定,连接板中部与水平杆相互铰接,水平杆端部配合设置于水平移动机构和竖直移动机构上,所述连接板的上下两端均通过弹簧与床尾架连接。

[0008] 本发明的复健床可对躺在其上的病患进行间歇式按摩,且在按摩的同时能够提供电流刺激,使病患在间歇的按摩刺激下,能够逐渐恢复肌肉的运动机能。本申请中设置的腿部辅助活动装置可将患者的脚置于脚部固定套内,驱动水平移动机构和竖直移动机构可带动患者腿部上下、前后移动,进行行走恢复训练,锻炼小腿肌肉;同时在连接板的上下两端均设置和床尾架连接,在竖直移动机构带动脚部固定套上下移动时,由于弹簧拉力可以使得连接板在与水平杆的铰接处发生旋转,进而进行脚腕活动训练,辅助患者更好恢复行走机能。

[0009] 所述支撑部为板式结构,每一支撑部底部均与一往复移动机构连接。

[0010] 所述往复移动机构包括与支撑部连接的第二连杆,所述第二连杆与凸轮连接,凸

轮与第二动力装置连接。

[0011] 本发明中设置凸轮,形成往复移动机构,进而带动支撑部上下运动,可辅助病患进行起身等活动。

[0012] 所述支撑部之间通过弹性绳体连接。使支撑部之间的运动不会受到相互影响。

[0013] 所述支撑部上在设定位置设有磁石。使得支撑部与人接触时,产生按摩效果,促进血液循环,促进细微循环,有利于机体机能的恢复。

[0014] 优选的,所述床面还设置凸出板,所述凸出板底部通过第三连杆与液压元件连接。凸出板按设定频率起升,可辅助病患练习屈膝动作。

[0015] 进一步的,所述支撑部上表面设有软质弹性体。提升病患躺于支撑部形成的床面的舒适感。

[0016] 进一步的,所述凸出板上表面设有软质弹性体。减轻凸出板对病患身体的强硬撞击,使病患在复健中更为舒适。

[0017] 进一步的,靠近所述床头架的支撑部上设置头枕。给病患头部以支撑力,增强病患卧姿下头部的舒适感。

[0018] 优选的,所述床头架和床尾架的底部均设置万向轮,万向轮上配合设置止动件。使得复健床方便移动,且能可靠的固定在需要位置。

[0019] 优选的,所述万向轮包括中轴,所述中轴上套设外部转动体,所述中轴上套设轴承,所述轴承和外部转动体之间连接多个弹簧。在外部转动体和轴承之间设置多个弹簧,可以很好的起到减震作用,避免震动给患者带来的不适感。

[0020] 优选的,所述床面底部四周支撑于框架上,框架底部设置多个滑轮,滑轮与固定滑槽配合,所述框架的侧部下方配合设置顶升装置;所述框架中部固定连接杆,连接杆两侧均通过弹簧与床头架或床尾架连接,所述框架端部配合设置插销孔,插销孔内可插入插销限制框架位置。将床面设置于框架后,框架通过滑轮沿滑槽滑动,可以将框架带动床面向床外移出一定距离,顶升装置顶起框架侧部,可以辅助病人过床,无需对病人身体进行大幅度移动,解决现有技术中必须通过多人拉动床单来过床而给患者造成不适感;设置插销孔,在移出一定距离可以进行过床操作后,通过插销固定住框架位置;设置弹簧,在过床完成后,弹簧可带动框架恢复至原位。

[0021] 与现有技术相比,本发明的有益效果是:

[0022] 本发明中设置按摩刺激部,并且间歇刺激部通过曲轴的带动,可间歇式对病患身体进行按摩和电刺激,使病患在间歇的按摩刺激下,能够逐渐恢复肌肉的运动机能。

[0023] 本发明中设置多个支撑部组成床面,且支撑部可由往复移动机构带动上下移动,辅助病患进行起身、坐起等适应日常生活的活动。

[0024] 本发明中在支撑部的设定位置设置磁石,根据人体需要的最佳磁场,合理排列磁石排列和位置,平衡人体经络上的微磁场,使得支撑部与人接触时,产生按摩效果,促进血液循环,促进细微循环,有利于机体机能的恢复。

## 附图说明

[0025] 构成本申请的一部分的说明书附图用来提供对本申请的进一步理解,本申请的示意性实施例及其说明用于解释本申请,并不构成对本申请的不当限定。

- [0026] 图1为本发明复健床的主视结构示意图；
- [0027] 图2为支撑部与往复移动机构的配合侧视图；
- [0028] 图3为按摩圆头与供电装置的配合示意图；
- [0029] 图4为万向轮的示意图；
- [0030] 图5为框架的设置示意图；
- [0031] 图中,1床头架,2床尾架,3支撑部,4按摩圆头,5第一连杆,6曲轴,7第一动力装置,8导线,9供电装置,10第二连杆,11凸轮,12第二动力装置,13弹性绳体,14磁石,15凸出板,16第三连杆,17液压元件,18软质弹性体,19头枕,20万向轮,21脚部固定套,22连接板,23水平杆,24弹簧,25中轴,26外部转动体,27轴承,28弹簧,29框架,30滑轮,31固定滑槽,32顶升装置,33连接杆,34弹簧,35插销孔。

### 具体实施方式

[0032] 下面结合附图和实施例对本发明进一步说明。

[0033] 应该指出,以下详细说明都是例示性的,旨在对本申请提供进一步的说明。除非另有指明,本文使用的所有技术和科学术语具有与本申请所属技术领域的普通技术人员通常理解的含义。

[0034] 需要注意的是,这里所使用的术语仅是为了描述具体实施方式,而非意图限制根据本申请的示例性实施方式。如在这里所使用的,除非上下文另外明确指出,否则单数形式也意图包括复数形式,此外,还应当理解的是,当在本说明书中使用术语“包含”和/或“包括”时,其指明存在特征、步骤、操作、器件、组件和/或它们的组合。

[0035] 正如背景技术所介绍的,现有技术中存在无法对病患肌肉辅助性训练的问题,为了解决如上的技术问题,本申请提出了一种间歇式刺激型复健床。

[0036] 本申请的一种典型的实施方式中,如图1-图3所示,提供了一种间歇式刺激型复健床,包括床头架1和床尾架2,床头架1和床尾架2之间设置由多个支撑部3连接而成的床面,床面设置供按摩刺激部穿过的间隙,按摩刺激部包括按摩圆头4,按摩圆头4底部通过第一连杆5与曲轴6连接,曲轴6与第一动力装置7连接,曲轴6带动按摩刺激部间歇式上下运动;按摩圆头4还通过导线8与供电装置9连接。可对躺在其上的病患进行间歇式按摩,且在按摩的同时能够提供电流刺激,使病患在间歇的按摩刺激下,能够逐渐恢复肌肉的运动机能。第一动力装置7为电机。按摩圆头4外部可以覆盖医学治疗中专用的贴片,加强刺激治疗效果,保证安全。

[0037] 床尾架2上还固定有腿部辅助活动装置,腿部辅助活动装置包括脚部固定套21,脚部固定套21与连接板22固定,连接板22中部与水平杆23相互铰接,水平杆23端部配合设置于水平移动机构和竖直移动机构上,水平移动机构和竖直移动机构均固定于床尾架2上,连接板22的上下两端均通过弹簧24与床尾架2连接。水平移动机构和竖直移动机构可以均采用滑轨机构或丝杠机构等等。

[0038] 支撑部3为板式结构,每一支撑部3底部均与一往复移动机构连接。往复移动机构包括与支撑部3连接的第二连杆10,第二连杆10与凸轮11连接,凸轮11与第二动力装置12连接。设置凸轮,形成往复移动机构,进而带动支撑部上下运动,可辅助病患进行起身等活动。第二动力装置12为电机。

[0039] 支撑部3之间通过弹性绳体13连接。使支撑部之间的运动不会受到相互影响。

[0040] 支撑部3上在设定位置设有磁石14。磁场影响人体电流分布、荷电微粒的运动、膜系统的通透性和生物高分子的磁矩取向等,使组织细胞的生理、生化过程改变,产生镇痛、消肿、促进血液及淋巴循环等作用。根据人体需要的最佳磁场,合理排列磁石排列和位置,平衡人体经络上的微磁场,使得支撑部与人接触时,产生按摩效果,促进血液循环,促进细微循环,有利于机体机能的恢复。

[0041] 床面还设置凸出板15,凸出板15底部通过第三连杆16与液压元件17连接。液压元件可以为液压缸。凸出板按设定频率起升,可辅助病患练习屈膝动作。

[0042] 凸出板15上表面设有软质弹性体。减轻凸出板对病患身体的强硬撞击,使病患在复健中更为舒适。

[0043] 支撑部3上表面设有软质弹性体18。提升病患躺于支撑部形成的床面的舒适感。软质弹性体可以采用海绵、橡胶等等材质制成。

[0044] 靠近床尾架2的支撑部3上设置头枕19。给病患头部以支撑力,增强病患卧姿下头部的舒适感。

[0045] 床头架1和床尾架2的底部均设置万向轮20,万向轮20上配合设置止动件。止动件可以为手刹。使得复健床方便移动,且能可靠的固定在需要位置。

[0046] 如图4所示,万向轮20包括中轴25,中轴25上套设外部转动体26,中轴25上套设轴承27,轴承27和外部转动体26之间连接多个弹簧28。在外部转动体和轴承之间设置多个弹簧,可以很好的起到减震作用,避免震动给患者带来的不适感。

[0047] 作为一优选的方案,如图5所示,将床面底部四周支撑于框架29上,框架29底部设置多个滑轮30,滑轮30与固定滑槽31配合,框架29的侧部下方配合设置顶升装置32,顶升装置32可以采用千斤顶,可以在框架两侧均设置顶升装置;框架29中部固定连接杆33,连接杆33两侧均通过弹簧34与床头架1或床尾架2连接,框架29端部配合设置插销孔35,插销孔35内可插入插销限制框架位置。将床面设置于框架后,框架通过滑轮沿滑槽滑动,可以将框架带动床面向床外移出一定距离,顶升装置顶起框架侧部,可以辅助病人过床,无需对病人身体进行大幅度移动;设置插销孔,在移出一定距离可以进行过床操作后,通过插销固定住框架位置;设置弹簧,在过床完成后,弹簧可带动框架恢复至原位。

[0048] 以上所述仅为本申请的优选实施例而已,并不用于限制本申请,对于本领域的技术人员来说,本申请可以有各种更改和变化。凡在本申请的精神和原则之内,所作的任何修改、等同替换、改进等,均应包含在本申请的保护范围之内。

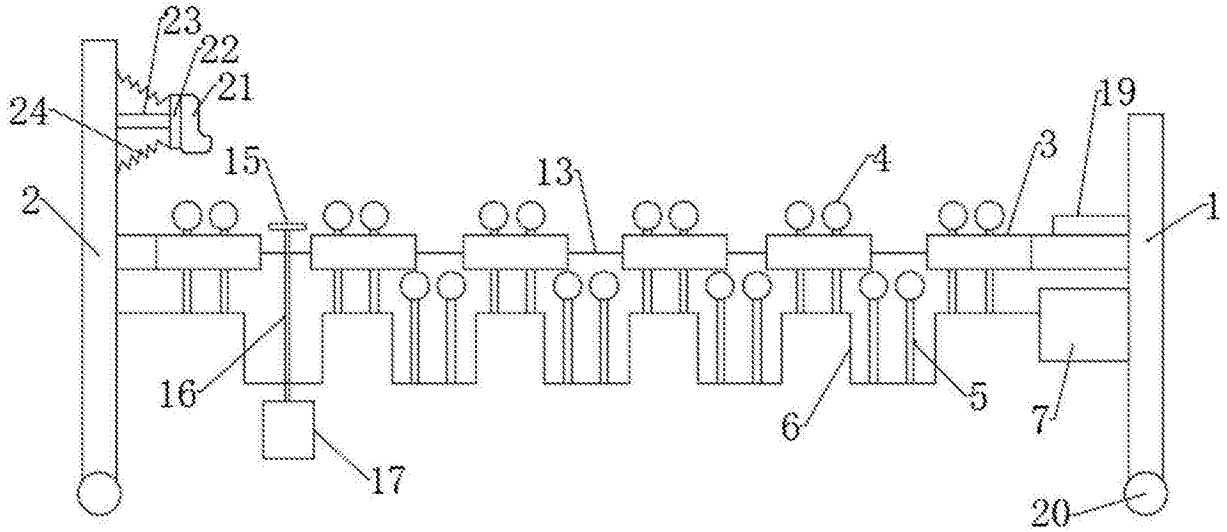


图1

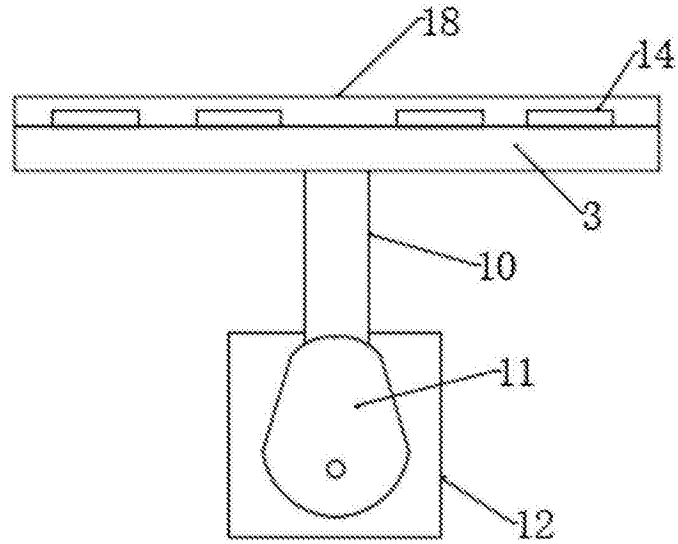


图2

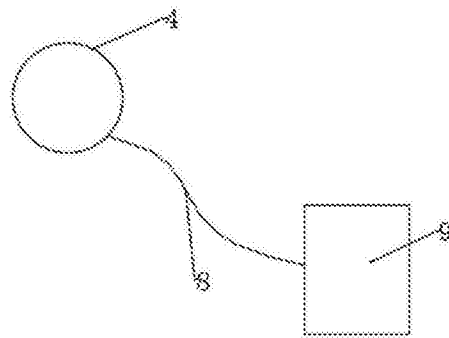


图3

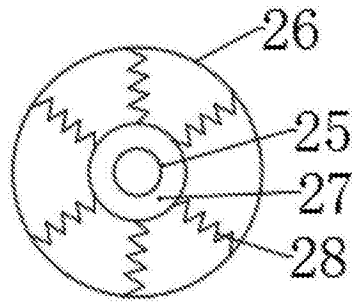


图4

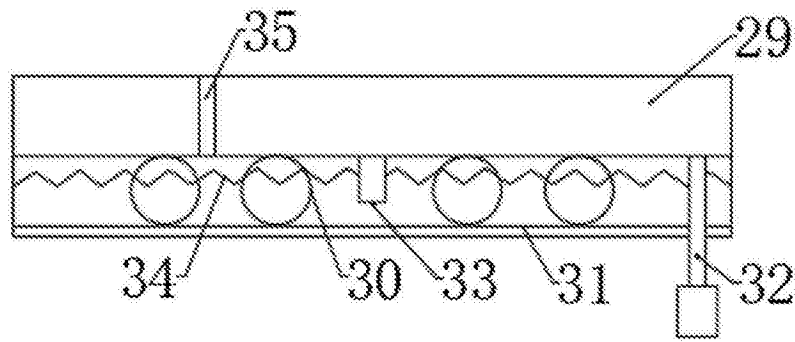


图5