



(12) 实用新型专利

(10) 授权公告号 CN 202820260 U

(45) 授权公告日 2013. 03. 27

(21) 申请号 201220448440. X

(22) 申请日 2012. 09. 03

(73) 专利权人 大连职业技术学院

地址 116035 辽宁省大连市甘井子区夏泊路
100 号 (大连职业技术学院)

(72) 发明人 王冬雪

(51) Int. Cl.

A47B 61/00 (2006. 01)

A47B 96/00 (2006. 01)

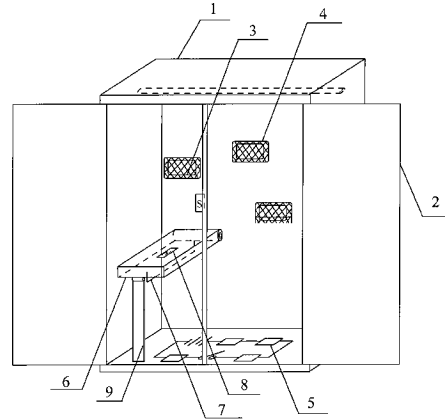
权利要求书 1 页 说明书 1 页 附图 1 页

(54) 实用新型名称

一种衣柜

(57) 摘要

一种衣柜, 包括柜体和柜门, 在柜体的内壁设有凹槽, 且在凹槽的表面活动连接网格罩; 在柜体的内底面设有烘干装置; 在柜体内壁位于横向中点的位置处轴连接板体, 且在板体的底面设有挂衣杆; 在板体的底面远离轴的侧边轴连接支杆, 使用时, 可在凹槽内置放樟脑球; 柜体底部的烘干装置, 能起到防潮的作用; 当柜体内部挂放长度较小的衣服时, 可将板体放下, 利用板体远离轴位置处的支杆支撑, 将衣服挂放在板体底面的挂衣杆上, 以此实现柜体的上部与下部都可以挂放衣服。本实用新型的优点是: 结构简单, 使用方便, 构造合理, 既具有防潮防蛀的功能, 又可根据所挂放衣服长短进行调整, 给人们的使用带来了更大的便捷。



1. 一种衣柜,包括柜体和柜门,其特征在于:在柜体的内壁设有凹槽,且在凹槽的表面活动连接网格罩;在柜体的内底面设有烘干装置;在柜体内壁位于横向中点的位置处轴连接板体,且在板体的底面设有挂衣杆;在板体的表面与柜体内壁对应位置处设有磁铁;在板体的底面远离轴的侧边轴连接支杆。

2. 根据权利要求1所述的一种衣柜,其特征在于:所述的烘干装置由加热片、电池和开关串联组成。

一种衣柜

[0001] 技术领域 本实用新型涉及一种家具,尤其是一种具有防潮、防蛀功能的衣柜。

[0002] 背景技术 众所周知,衣柜是人们日常生活中使用频率较高的家具之一,但现有的衣柜功能单一,且在使用时存有不便,例如:现有的衣柜不具有防潮、防蛀的功能,且现有的衣柜不能根据所挂放衣服的长短进行调整,这些都给人们的使用带来了不便。

[0003] 发明内容 本实用新型的目的在于提供一种兼有防蛀、防潮功能的衣柜,以解决现有的衣柜功能单一,不能满足人们使用需要的问题。

[0004] 本实用新型包括柜体和柜门,在柜体的内壁设有凹槽,且在凹槽的表面活动连接网格罩;在柜体的内底面设有烘干装置;在柜体内壁位于横向中点的位置处轴连接板体,且在板体的底面设有挂衣杆;在板体的表面与柜体内壁对应位置处设有磁铁;在板体的底面远离轴的侧边轴连接支杆;所述的烘干装置由加热片、电池和开关串联组成。

[0005] 采用上述结构后,使用时,可在凹槽内置放樟脑球,以此达到防蛀的功能;柜体底部的烘干装置,能起到防潮的作用;当柜体内部挂放长度较小的衣服时,可将板体放下,利用板体远离轴位置处的支杆支撑,将衣服挂放在板体底面的挂衣杆上,以此实现柜体的上部与下部都可以挂放衣服;当挂放较长衣服时,将板体支起,利用磁铁将板体吸附在柜体内壁即可。

[0006] 本实用新型的优点是:结构简单,使用方便,构造合理,既具有防潮防蛀的功能,又可根据所挂放衣服的长短进行调整,给人们的使用带来了更大的便捷。

[0007] 附图说明 图1为本实用新型的立体示意图。

[0008] 具体实施方式 在图1所示的一种衣柜的立体示意图中,包括柜体1和柜门2,在柜体的内壁设有凹槽3,且在凹槽的表面活动连接网格罩4;在柜体的内底面设有烘干装置5;在柜体内壁位于横向中点的位置处轴连接板体6,且在板体的底面设有挂衣杆7;在板体的表面与柜体内壁对应位置处设有磁铁8;在板体的底面远离轴的侧边轴连接支杆9;所述的烘干装置由加热片、电池和开关串联组成。使用时,可在柜体内壁凹槽内置有樟脑球,以此起到防蛀的作用;柜体内底面的烘干装置,能起到防潮的作用;若挂放的衣服较短时,可将板体放下,利用支杆支撑,即可在柜体的内顶部和板体的底面挂放衣服;挂放较长衣服时,可利用磁铁将板体吸附在柜体的内壁。

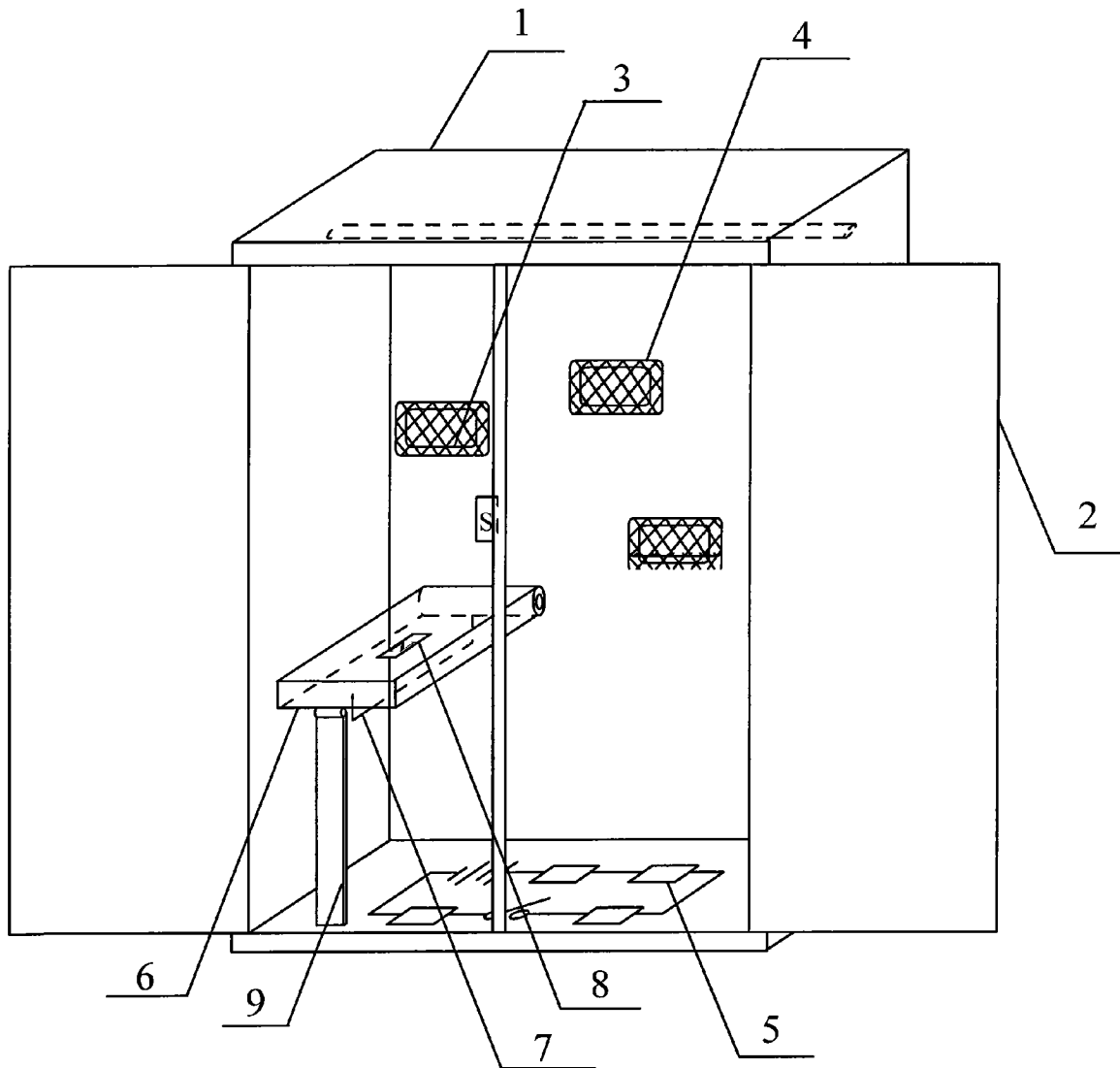


图 1