

PŘIHLÁŠKA VYNÁLEZU

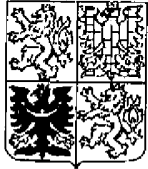
zveřejněná podle § 31 zákona č. 527/1990 Sb.

(21) Číslo dokumentu:

2409-97

(19)

ČESKÁ
REPUBLIKA



ÚŘAD
PRŮMYSLOVÉHO
VLASTNICTVÍ

(22) Přihlášeno: **01. 02. 96**

(32) Datum podání prioritní přihlášky: **02.02.95**

(31) Číslo prioritní přihlášky: **95/9500385**

(33) Země priority: **SE**

(40) Datum zveřejnění přihlášky vynálezu: **12. 11. 97**
(Věstník č. 11/97)

(86) PCT číslo: **PCT/SE96/00119**

(87) PCT číslo zveřejnění: **WO 96/23467**

(13) Druh dokumentu: **A3**

(51) Int. Cl.⁶:

A 61 F 13/15
A 61 F 13/66

(71) Přihlašovatel:

SCA MÖLNLYCKE AB, Göteborg, SE;

(72) Původce:

Gustafsson Anders, Billdal, SE;

Widlund Urban, Mölnlycke, SE;

(74) Zástupce:

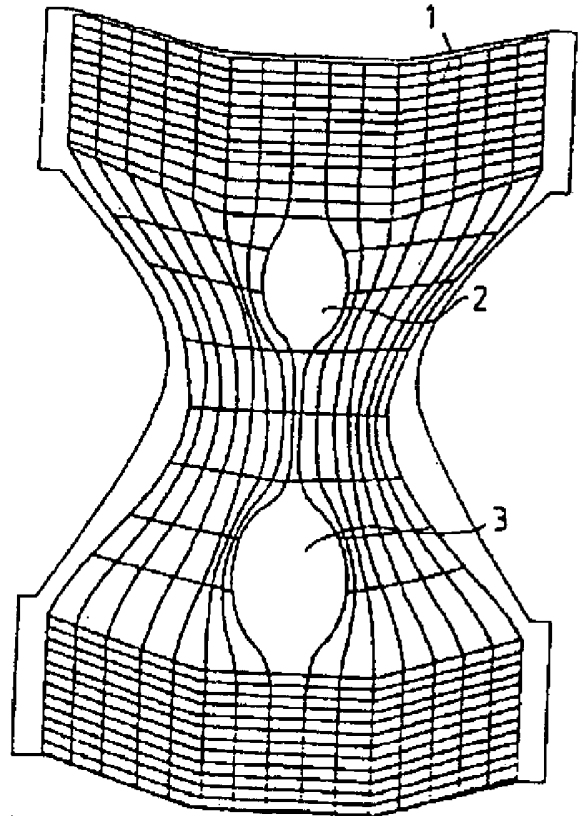
PATENTSERVIS PRAHA a.s., Jivenská 1273,
Praha 4, 14000;

(54) Název přihlášky vynálezu:

Jednorázová absorpční kalhotková plena

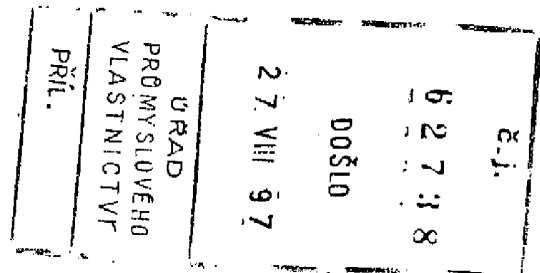
(57) Anotace:

Jednorázová absorpční kalhotková plena je vytvořena z elastických kalhotek s otvory (3, 2) u análního a uretrálního otvoru při nošení. Tekutinou nepropustné vrstvy pokrývají tyto otvory a jsou utěsněny (upevněny) k elastickým kalhotkám okolo těchto otvorů, čímž se formují kapsy (4, 5) pro přijímání faeces a/nebo moči. Kapsy (4, 5) jsou vhodně opatřeny absorpčním a/nebo superabsorpčním materiálem.



CZ 2409-97 A3

Jednorázová Absorpční kalhotková plena



Oblast techniky

Tento vynález se týká jednorázového, absorpčního kalhotkového výrobku typu popsaného v preambuli připojeného patentového nároku 1.

Dosavadní stav techniky

Výrobek jednorázové pleny tohoto typu je znázorněn a popsán v EP-A 357 298, kde vnitřní obal, jímž může být polyolefinová vrstva s perforacemi k umožnění průchodu moči, je opatřen otvorem k umožnění průchodu faeces. Tento obal je opatřen elastickými prameny k jeho udržování proti tělu svého nositele. Na vnější straně tohoto elastikovaného obalu je tato plena opatřena absorpčním materiálem a vnějším pláštěm z tekutinami nepropustného materiálu, který je připojen k vnitřnímu obalu pouze v pasových okrajích a v nohových okrajích pleny. Při plnění močí a faeces budou daný absorpční materiál a vnější plášť viset dolů mezi nohami nositele, zmenšující tak pohodlí a ochranu před unikáním. Když je absorpční materiál deformován v úzkém prostoru mezi nohami nositele, elastikovaný obal může být často odtlačován ze správného kontaktu s pokožkou nositele, zapříčiňující vznik skládů a zvrásnění, a poté může docházet k unikání.

Problém udržování pleny na místě byl zatím řešen mnoha různými způsoby. Elastické boční díly jsou, například,

popisovány v EP-A 320 991. SE 425 942 popisuje umístění elastických prostředků ve vzoru do tvaru V, k udržování tekutinami propustné vrstvy pleny v lepším kontaktu s tělem uživatele. Ani jedno z těchto známých řešení není zcela uspokojivé pokud jde o udržování tohoto produktu na místě k zabránění unikání a ani jedno z nich neřeší vůbec problém udržování moči a faeces mimo kontakt s pokožkou uživatele.

Podstata vynálezu

Výše uvedené problémy jsou uspokojivě řešeny jednorázovým, absorpčním kalhotkovým výrobkem typu popsaného v úvodu, který má charakteristické rysy uvedené ve význakové části připojeného nároku 1.

Prostřednictvím pokrytí otvorů v elastických kalhotkách u uretrálního otvoru (výstupu močové trubice) a análního otvoru kapsami tekutinou neprostupného materiálu, které jsou nepropustně utěsněny (upevněny) pouze k částem elastických kalhotek bezprostředně obklopujícím řečené otvory, pohyby absorpčního materiálu a jeho obalu nebudou ovlivňovat správné umístění elastických kalhotek a jejich dvou otvorů. Tyto elastické kalhotky mohou být navrženy s relativně malými otvory, protože jsou drženy na místě a udržovány otevřené pomocí elastických vlastností kalhotek.

Přehled obrázků na výkresech

Tento vynález bude nyní dále popsán pomocí odkazů na příklady znázorněné v příslušných doprovodných obrázcích, v nichž:

Obr. 1 - znázorňuje kalhotkovou plenu podle tohoto vynálezu v jejím roztáženém stavu právě před konečným nasazením, při pohledu z vnitřku kalhotkové pleny.

Obr. 2 - znázorňuje tutéž plenu při pohledu z vnější strany.

Obr. 3 - znázorňuje tutéž kalhotkovou plenu po konečném nasazení jak je nošena dítětem.

Příklady provedení vynálezu

Kalhotková plena podle tohoto vynálezu, jak je znázorněna na daných obrázcích, je v podstatě založena na elastických kalhotkách 1, které mohou být typu popsaného v naší společně projednávané, švédské patentové přihlášce SE 9500387-7, skládajících se z elastické sítě anebo folie pokryté s v podstatě tekutinou propustnými a vzduchem propustnými, například, hydrofobními vrstvami netkaného materiálu. Elastické kalhotky jsou opatřeny otvorem 2, který, když jsou kalhotky nošeny, bude umístěn přímo u uretrálního otvoru. Umístění a velikost řečeného otvoru 2 mohou být uzpůsobeny pohlaví a/nebo věku zamýšleného nositele. Kalhotky jsou rovněž opatřeny otvorem 3, jenž bude při nošení umístěn přímo u análního otvoru.

Jak je nejjasněji vidět na Obr. 2, obalové vrstvy 4, 5, tekutinou nepropustného materiálu jako je polyetylenová folie anebo hydrofobní netkaná látka, pokrývají každý z těchto otvorů a jsou nepropustně připevněny k elastickým kalhotkám, čímž se formuje kapsa okolo každého z řečených otvorů 3 a 2 respektive. Podle přednostních ztvárnění může být každá kapsa naplněna absorpčním materiálem jako je buničina vláknitého chmýří a/nebo superabsorpční materiál, pro přijímání faeces v zadní kapse 4 a moči v přední kapse 5.

Elastické kalhotky jsou takto přiléhavě udržovány na místě proti tělu daného nositele. Když jsou faeces a moč vyměšovány, procházejí svými příslušnými otvory, které nemusejí být vyráběny zvlášť velkými, protože elastické kalhotky jsou udržovány pevně na svém patřičném místě a do svých příslušných kapes. Přední kapsa 5 může být naplňována

a zatěžována močí, bez toho aby vyťahovala elastické kalhotky z polohy kontaktu s daným uživatelem. A protože jsou tyto kapsy od sebe vzájemně odděleny, faeces a moč se nebudou míchat, což je známá přednost k předcházení unikání a podráždění pokožky.

Řečené kapsy mohou být vyráběny z elastického materiálu, aby se mohly rozšiřovat když jsou plněny faeces anebo močí.

P A T E N T O V É N Á R O K Y

1. Jednorázov¹~~á~~ absorpční výrobek, jako kalhotková plena, v y z n a č u j í c í s e :
 - elastickými kalhotkami, opatřenými při nošení alespoň jedním otvorem u análního a/nebo uretrálního otvoru, a
 - vnější tekutinou nepropustnou vrstvou, pokrývající tento otvor nebo otvory, vnější tekutinou nepropustná vrstva pokrývá otvor nebo otvory /3, 2/ a je utěsněna (upevněna) k těmto elastickým kalhotkám okolo tohoto otvoru nebo otvorů, čímž se formuje alespoň jedna kapsa /5, 4/ pro přijímání faeces a/nebo moči.
2. Jednorázov^{plena}~~á~~ absorpční výrobek dle nároku 1, v y z n a č u j í c í s e t í m, že:
 - absorpční materiál je uspořádán vně elastických kalhotek, že vnější tekutinou nepropustná vrstva pokrývá tento absorpční materiál, a
 - tím, že tento absorpční materiál pokrývá řečený otvor nebo otvory a plochu bezprostředně je obklopující, a že vnější nepropustná vrstva pokrývající tuto absorpční vrstvu je utěsněna (upevněna) k elastickým kalhotkám pouze v ploše bezprostředně obklopující absorpční materiál.
3. Jednorázov¹~~á~~ absorpční výrobek dle nároku 2, v y z n a č u j í c í s e t í m, že řečená absorpční vrstva se protahuje cirka 1,5 - 2 cm za obvod příslušného otvoru.
4. Jednorázov^{plena}~~á~~ absorpční výrobek podle jednoho z předchozích nároků, v y z n a č u j í c í s e t í m, že řečená tekutinou nepropustná obalová vrstva je elastická.

2701-97

1/2

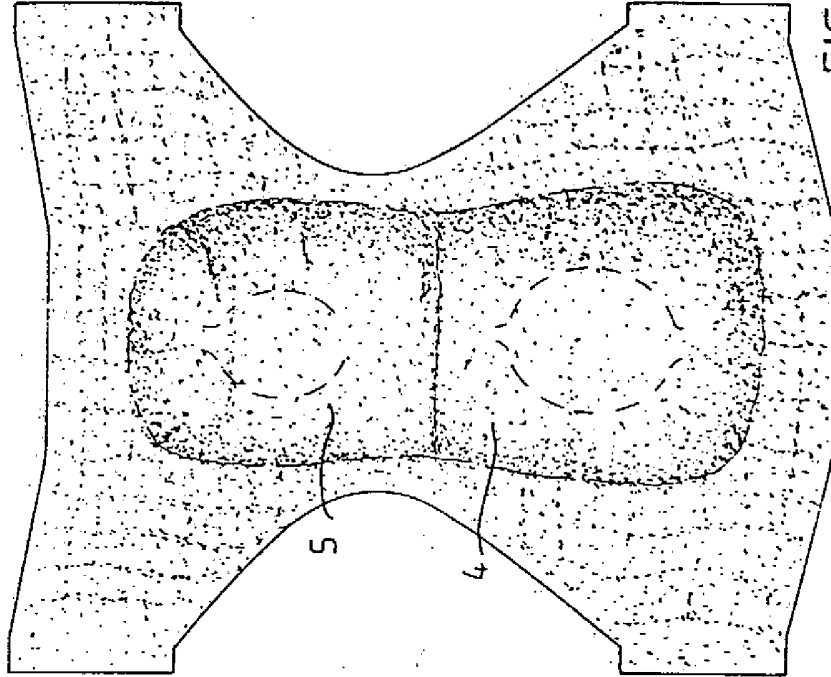


FIG. 2

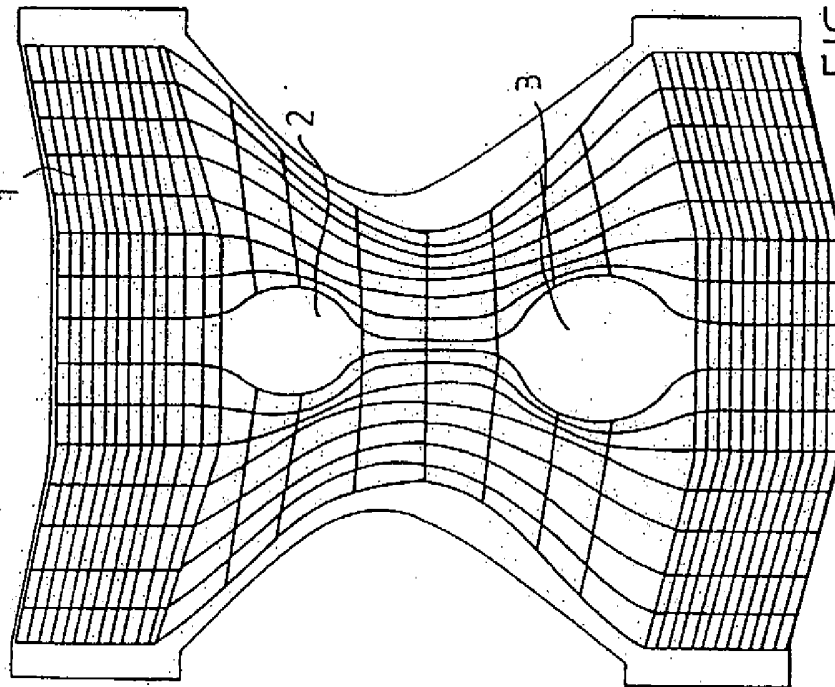


FIG. 1

PRIL.
 PRŮMYSLOVÉHO
 VLASTNICTVÍ
 ÚRAD
 27. VIII 97
 DOŠLO
 062738
 E.J.

Nov 1

2/2

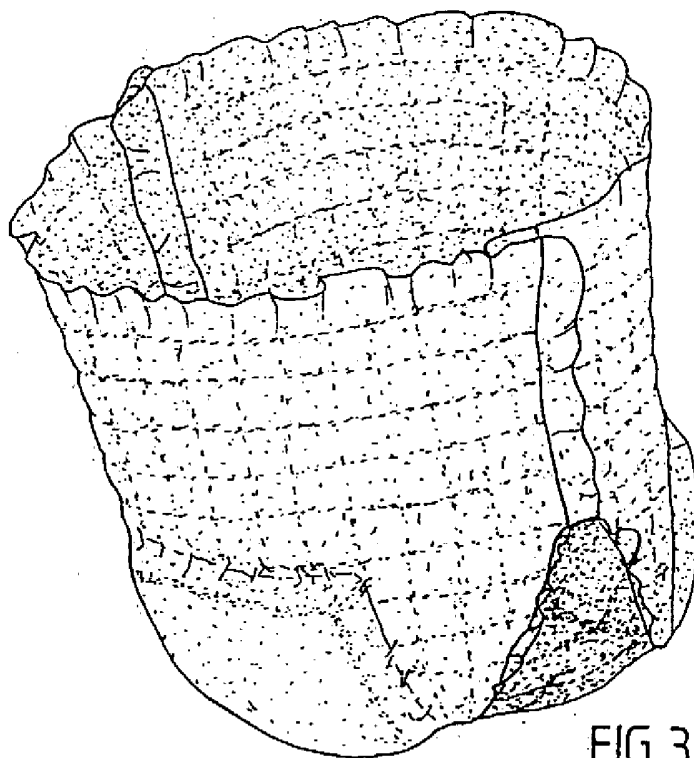


FIG. 3