



[12] 发明专利申请公开说明书

[21] 申请号 200410033715.3

[43] 公开日 2004年11月17日

[11] 公开号 CN 1547124A

[22] 申请日 1997.8.29

[21] 申请号 200410033715.3

分案原申请号 97191556.3

[30] 优先权

[32] 1996.9.3 [33] US [31] 08/707,279

[71] 申请人 尼尔逊媒介研究股份有限公司

地址 美国伊利诺斯州

[72] 发明人 特雷费·I·布鲁梅奥

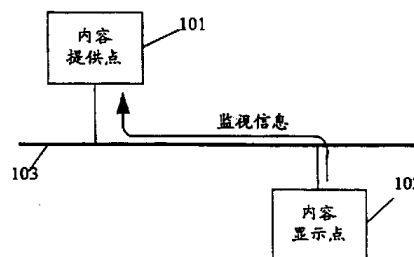
[74] 专利代理机构 北京三友知识产权代理有限公司
代理人 李 辉

权利要求书5页 说明书28页 附图7页

[54] 发明名称 内容显示监视器

[57] 摘要

本发明能实现由计算机系统监视内容显示。而且本发明能实现内容显示地监视以产生监视信息，可由观察者从该信息导出有关所显示内容的观察的结论。本发明还能在内容显示点监视由内容提供点通过网络提供到内容显示点的内容的显示。此外，本发明能通过网络从内容提供点到内容显示点迅速提供更新的和/或编制的内容，因此在内容显示点总是显示内容提供者的当前的和经适应编制的内容。



1. 一种计算机网络化环境中的用于产生关于内容显示的监视信息的系统，包括：

5 内容提供点，用于存储内容文件，其中，该内容文件具有内嵌于其中的至少一条内嵌指令，以使产生关于与该内容文件相关联的内容显示的监视信息；

内容显示点，从所述内容提供点接收所述内容文件，并显示与所述内容文件相关联的内容，其中，当访问所述内容文件时，所述内容显示点执行所述至少一条内嵌指令，从而使得产生关于所述内容显示的监视信息；以及

10 远地点，适于接收所产生的监视信息。

2. 根据权利要求1所述的系统，其中，所述至少一条内嵌指令包括位于所述内容文件中的多条指令，该多条指令使得产生关于所述内容显示

15 的监视信息。
3. 根据权利要求1所述的系统，其中，所述至少一条内嵌指令包括对位于所述内容文件外部的多条指令的链接，该多条指令使得产生关于所述内容显示的监视信息。

4. 根据权利要求1所述的系统，其中，所产生的监视信息表示所述

20 内容已被显示。
5. 根据权利要求1所述的系统，其中，所述远地点是内容提供点。

6. 根据权利要求1所述的系统，其中，所产生的关于所述内容显示的监视信息被存储在所述远地点。

7. 根据权利要求6所述的系统，其中，所述远地点对所产生的关于

25 所述内容显示的监视信息进行分析。
8. 根据权利要求1所述的系统，其中，所述内容文件由具有指定帐号的内容提供者提供，并且其中所产生的关于所述内容显示的监视信息包含所述内容提供者的帐号。

9. 根据权利要求1所述的系统，其中，所产生的关于所述内容显示

的监视信息包括时间标记。

10. 根据权利要求 1 所述的系统, 其中, 所产生的关于所述内容显示的监视信息包括关于所述内容显示点的识别信息。

11. 根据权利要求 1 所述的系统, 其中, 所产生的关于所述内容显示
5 的监视信息包括人口统计信息。

12. 一种计算机网络化环境中的用于检测在内容显示点每次显示的内容的系统, 包括:

内容提供点, 用于存储内容文件, 其中, 所述内容文件具有内嵌于其中的至少一条内嵌指令, 以使对与该内容文件相关联的内容显示进
10 行检测;

内容显示点, 从该内容提供点接收该内容文件, 并显示与该内容文件相关联的内容, 其中, 当该内容显示点读取该内容文件时, 执行所述至少一条内嵌指令, 从而使对该内容显示进行检测, 并使产生利用表示该内容已被显示的数据进行编码的数据信号; 以及

15 远地点, 适于接收所产生的数据信号。

13. 根据权利要求 12 所述的系统, 其中, 所述至少一条内嵌指令包括位于该内容文件中的多条指令, 该多条指令检测该内容显示并产生所述数据信号。

14. 根据权利要求 12 所述的系统, 其中, 所述至少一条内嵌指令包
20 括对位于内容文件外部的多条指令的连接, 该多条指令使对该内容显示进行检测并产生所述数据信号。

15. 根据权利要求 12 所述的系统, 其中, 所述远地点是该内容提供点。

16. 根据权利要求 12 所述的系统, 其中, 所述远地点从所述数据信
25 号中提取编码数据并存储该数据。

17. 根据权利要求 16 所述的系统, 其中, 所述远地点对所存储的数据进行分析。

18. 根据权利要求 12 所述的系统, 其中, 该内容文件由具有指定帐号的内容提供者提供, 并且其中, 所述数据信号的编码数据包括所述

内容提供者的帐号。

19. 根据权利要求 12 所述的系统，其中，所述数据信号的编码数据包括时间标记。

20. 根据权利要求 12 所述的系统，其中，所述数据信号的编码数据
5 包括关于所述内容显示点的识别信息。

21. 根据权利要求 12 所述的系统，其中，所述数据信号的编码数据包括人口统计信息。

22. 一种计算机网络化环境中的用于检测在内容显示点每次显示的内容的系统，包括：

10 计算机可读媒体，其上存储有内容文件，其中，所述内容文件具有内嵌于其中的至少一条内嵌指令，以使对与该内容文件相关联的内容显示进行检测；

内容显示点，用于显示与该内容文件相关联的内容，其中，当访问该内容文件时，该内容显示点执行所述至少一条内嵌指令，从而
15 使对该内容显示进行检测，并使产生利用表示该内容已被显示的数据而编码的数据信号；以及

远地点，适于接收所产生的数据信号。

23. 根据权利要求 22 所述的系统，其中，所述计算机可读媒体位于内容提供点。

20 24. 根据权利要求 23 所述的系统，其中，所述远地点是内容提供点。

25. 根据权利要求 22 所述的系统，其中，所述计算机可读媒体位于内容显示点。

26. 根据权利要求 22 所述的系统，其中，所述至少一条内嵌指令包括位于该内容文件中的多条指令，该多条指令检测该内容显示并产生
25 所述数据信号。

27. 根据权利要求 22 所述的系统，其中，所述至少一条内嵌指令包括对存在于该内容文件外部的多条指令的链接，该多条指令使对该内容显示进行检测并产生所述数据信号。

28. 根据权利要求 22 所述的系统，其中，所述远地点从所述数据信

号中提取所述编码数据并存储该数据。

29. 根据权利要求 28 所述的系统, 其中, 所述远地点对所存储的数据进行分析。

30. 根据权利要求 22 所述的系统, 其中, 所述内容文件由具有指定
5 帐号的内容提供者提供, 并且其中, 所述数据信号的编码数据包括所述
内容提供者的帐号。

31. 根据权利要求 22 所述的系统, 其中, 所述数据信号的编码数据
包括时间标记。

32. 根据权利要求 22 所述的系统, 其中, 所述数据信号的编码数据
10 包括关于所述内容显示点的识别信息。

33. 根据权利要求 22 所述的系统, 其中, 所述数据信号的编码数据
包括人口统计信息。

34. 一种用于检测在内容显示点每次显示的内容的方法, 包括:

在内容显示点接收内容文件, 所述内容文件具有内嵌于其中的至少
15 一条内嵌指令, 该至少一条内嵌指令使对与该内容文件相关联的内容
显示进行检测; 和

在内容显示点访问该内容文件, 以使显示该内容并且执行所述
至少一条内嵌指令以产生利用表示该内容已被显示的数据而编码的数
据信号。

20 35. 根据权利要求 34 所述的方法, 其中, 从内容提供点接收所述内
容文件。

36. 根据权利要求 34 所述的方法, 其中, 所述内容由该内容显示
点来提供。

37. 根据权利要求 34 所述的方法, 其中, 所述至少一条内嵌指令包
25 括位于该内容文件中的多条指令, 该多条指令用于检测该内容显示
并产生所述数据信号。

38. 根据权利要求 34 所述的方法, 其中, 所述至少一条内嵌指令包
括对存在于该内容文件外部的多条指令的连接, 以使对该内容显示
进行检测并产生所述数据信号。

39. 根据权利要求 34 所述的方法, 其中, 所述内容文件由具有指定帐号的内容提供者提供, 并且其中, 所述数据信号的编码数据包括所述内容提供者的帐号。

5 40. 根据权利要求 34 所述的方法, 其中, 所述数据信号的编码数据包括时间标记。

41. 根据权利要求 34 所述的方法, 其中, 所述数据信号的编码数据包括关于所述内容显示点的识别信息。

42. 根据权利要求 34 所述的方法, 其中, 所述数据信号的编码数据包括人口统计信息。

10 43. 根据权利要求 34 所述的方法, 进一步包括:

向远地点传输所述数据信号;

从所述数据信号提取所述编码数据; 以及

在所述远地点存储所提取的数据。

44. 根据权利要求 43 所述的方法, 其中, 所述远地点是内容提供点。

15 45. 根据权利要求 43 所述的方法, 进一步包括对所存储的数据进行分析。

46. 一种包含显示内容的计算机可读媒体, 包括内容文件, 该内容文件具有内嵌于其中的至少一条内嵌指令, 当执行该至少一条内嵌指令时, 导致对与该内容文件相关联的内容显示进行检测。

20 47. 根据权利要求 46 所述的计算机可读媒体, 其中, 所述计算机可读媒体存在于内容提供点。

48. 根据权利要求 46 所述的计算机可读媒体, 其中, 所述计算机可读媒体存在于内容显示点。

25 49. 根据权利要求 46 所述的计算机可读媒体, 其中, 所述至少一条内嵌指令包括位于所述内容文件中的多条指令, 以使对与该内容文件相关联的所述内容显示进行检测并产生数据信号。

50. 根据权利要求 46 所述的计算机可读媒体, 其中, 所述至少一条内嵌指令包括对存在于所述内容文件外部的多条指令的链接, 以使对与该内容文件关联的所述内容显示进行检测并产生数据信号。

内容显示监视器

- 5 本申请是原案申请号为97191556.3的发明专利申请（国际申请号：PCT/US97/15353，申请日：1997年8月29日，发明名称：内容显示监视器）的分案申请。

技术领域

- 10 本发明涉及由计算机系统监视内容的显示和观察。本发明还涉及在内容显示点监视由内容提供点通过网络提供到内容显示点的内容的显示和观察。本发明还进一步涉及更新和 / 或编制的内容从内容提供点到内容显示点的供应，从而在内容显示点总是显示内容提供者的当前内容。

15 背景技术

人类的大量活动包括由信息提供者（内容提供者）向信息消费者（观看者）传播信息。近来，计算机网络已经成为实现信息传播的十分普遍的机构。采用计算机网络用于信息传播已成为必要或已使新技术完成与信息传播有关的特殊作用。

- 20 例如，所有类型的信息提供者都有兴趣知道他所传播信息的观察的范围和特性。通过计算机网络传播信息的信息提供者也具有这种兴趣。然而，由于信息可由大量可能观察中的任一个从远地迅速地访问，而他们的身份通常事先并不知道；并由于通过已经传播的信息的显示控制是不可能、不实际和不希望的，因此采用联成网络的计算机用于信息传播
- 25 使得难得确定谁并且如何地正在观看所传播的信息。

在信息提供者中，广告主特别有兴趣想了解他们的广告被如何地显示和观看，并达到什么范围，因为这是评估它们的广告的效果的关键因素，也是广告付费的基础。在传统媒体中已经发展为对传播的广告获取这种信息各种机构，例如，视听媒体中的电视和无线电广播，印刷媒

体中的杂志和报纸。例如，众所周知的尼尔森（Nielsen）电视收视率使广告主能测定在特定电视节目中喜欢收视广告的人数。由于通过计算机网络发布广告变得更普遍，使广告主监视通过计算机网络传播的他们的广告的显示和观察的发展机构的重要性提高了。

5 监视通过计算机网络传播的广告（或其他内容）的显示的以前的各种努力已经不适应了，原因是多种的，包括，取得的监视信息的有限的范围；监视的信息的模糊性；监视信息的不完整性；以及处理监视信息的敏感性。对以前已经用来获取监视有关通过特殊计算机网络—因特计算机网的全球网部分—传播的内容（例如发布广告）的显示信息的一些
10 技术的评论表明，用于监视通过计算机网传播内容的显示的现存技术存在缺陷。

图1A和1B为表示通过全球网监视内容请求的以前的系统工作的网络简图。在图1A和1B中，内容提供点101（可以用例如服务者计算机来实现）通过网络通信线103与内容显示点102（可以用例如客户计算机来实现）
15 进行联络。在内容提供点101处的服务计算机能存储俗称为“网页”的内容。在内容显示点102处的客户计算机执行称为浏览的软件程序，能选择和显示存储在不同的内容提供点的大量的网页。当内容显示点102的观察者要观看某一网页，观察者就让内容显示点102的客户计算机对适当的服务计算机即内容提供点101的服务计算机发出请求，如图1A所示。内容提供点的服务计算机都有一软件程序（在全球网的当前设备中这是
20 http daemon），监视这类到来的通信。根据接到的请求，内容提供点101的服务计算机对内容显示点102的客户计算机传送代表该网页的文件（在全球网的当前设备中这是html文件），如图1B所示。这一文件能自行引用并传送到内容显示点102的其他文件（其他文件可以存储在内容提供点
25 101处的服务计算机和 / 或其他服务计算机）。在内容显示点102的客户计算机上，浏览器可利用所传送的文件产生网页的显示。所述http daemon除了启动对内容显示点102传送适合的文件以外。还在daemon存留处作来自服务计算机的文件请求记录。这种请求记录存储于内容提供点101的服务计算机的文件104中，通常称为“记录文件”。

记录文件的正确结构和内容可随服务计算机而有某种变化。然而一般它包括事项目录，每一条代表单个文件请求。每一事项包含多个字段，每一字段用于存储预定的有关文件请求的信息类型。字段之一可用于存储所请求文件的标识。其他的字段用于存储所请求的特定文件的客户计算机的IP（因特网协议）地址，请求文件的浏览器型号，请求的时刻标记（即服务计算机收到请求的日期和时刻），对客户计算机传送所请求文件的所需次数，以及所传送文件的大小。有关文件请求的其他信息也可存入记录文件。

用于监视通过全球网分布的内容显示的上述方法已经利用存储于记录文件中的信息。例如，一种上述的方法已包括简单地确定记录文件中事项数并计数每一次作为对网页的“命中”，即对网页的请求。命中数被认为网页被阅读的大约的次数，因此是网页内容对信息消费者的曝光度。

然而这种方法有若干问题。例如如上所述，请求网页除了可以请求起始html文件外，还请求产生该网页所需的其他文件。如果这些其他文件作为起始html文件驻留在同一服务计算机中，则在记录文件中记录了额外的事项。这样，单次的网页申请引起记录文件中记录多次事项。那么可以理解，被传送到内容显示点的网页的次数将大大小于记录文件中记录的事项数。而且，不用进一步分析可知，这将无法正确预测记录文件中事项数和网页已传送到内容显示点次数之间的关系。这类不正确性对于例如广告主是十分重要的（广告的费用经常正比于测得的发布广告的次数），因为所测的其广告曝光次数（从而其费用）是基于含有其广告的网页的命中次数的。

已经采用了克服这一问题的一种方法。通过分析记录文件中的内容确定每一事项中哪个文件被请求，这有可能区分开请求产生网页所需的初始html文件的事项和所请求文件本身是由另一文件所请求的事项，因此能识别“冗余的”事项并从命中计数中扣除。尽管这种方法可提高计数网页命中的正确性，但仍存在一些问题。

例如，记录文件分析除了某些计数过头以外，还会有某些计数不足。

这是由于对内容显示点的客户计算机一经传送文件后，产生网页所需的文件被存储（“超高速缓冲存储”）到客户计算机上，因此能使内容显示点的观察者再次阅读网页，而无需由客户计算机对内容提供者服务计算机作另一次请求来开始检索网页。因而观察者可访问网页而不在记录文件中加记事项，造成网页命中数的计数不足。

此外，记录文件要经直接或间接的处理。例如，粗心的内容提供者会通过检索和编辑记录文件直接地处理记录文件，加上虚假的事项，从而人为地增加网页命中数，使得网页看起来比它真实情况更普及。这个问题可以通过在规定的时刻（例每夜半夜12:00）从内容提供点处的服务计算机对自然的网络点周期性地发送记录文件的方式来获得解决；然而，记录文件还会在传送之间的期间内进行处理。

可间接地处理记录文件，例如，通过编程一台或多台计算机连续地请求网页，由此产生大量的对该网页的命中。虽然记录文件包含与网页有关的对应于实际文件请求的事项，但这些请求是人为的请求，几乎不导致网页的显示，并且无疑不在网页的观看中。此外，由于大量的请求合法地来自服务众多用户的客户计算机（例如，America Online™专用网络有少量的计算机用于许多网络用户以连接因特网和全球网），对来自IP地址（即客户计算机）的异乎寻常地高的请求数的记录文件内容的检查不可能使得这种处理得到检测。

有可能采用“重磅炸弹（cookie）”来识别内容请求的真正发源地。这种方法通过对实际发出请求内容的计算机分配一个独特的标识符，在对它传送内容的同时，传送这个独特的标识符。将来的内容请求带上这个标识符。该标识符特别有助于间接的记录文件处理的识别，且更一般地使得记录文件分析更为健全。

尽管这一方法有这种提高，但它并不能克服以使用和分析记录文件来确定有关通过全球网提供的内容显示的信息的基本问题。即是，如与上述人为因素有关的计算过头问题和在内容显示地有关高速存储的计数不足问题中所强调的，记录文件只存储有关文件请求的信息。记录文件甚至并不表明所请求的文件是否实际上已传送给请求的客户计算机（尽

管一般地要发生这种文件传送)。记录文件也不包括任何关于一旦传送到请求的客户计算机后是如何使用该文件的信息的。特别是,记录文件并不提供任何有关由请求文件所代表的内容是否实际上由客户计算机在内容显示点加以显示,可以据以得出有关是否由观看者观看该内容(如果是观看了,又是如何观看的)的结论的信息则更少。这些有关记录文件内容的限制不可能根据记录文件分析用监视方法来克服。而且,记录文件分析的计算量大,有时需要几个小时从记录文件中提取所需的信息。

另一个监视通过全球网传播的内容显示的方法类似于监视电视收看中所用的尼尔森评价系统。在该系统中,将监视软件附加到所选的限定数目的观看者(例如家庭)的客户计算机上执行的浏览器上,以获取在这些计算机上广告曝光的有关数据。然后将这一信息用来辐射出全体居民中的图形。

然而,这一方法也有一些缺点。首先,只采集有限的数量,即只获取有夫很少数目的信息消费者的数据。与任何查票的方法一样,即使为监视所选的观看者是经仔细挑选的,并根据接收到的采样实际,也不能保证所获得的数据能外推到全体居民。其次,由于全球网(或采用本办法的其他网络)的范围在扩大,即由于内容提供点的数目在增加,因此为保证正确代表所有内容提供点的使用率所需的监视的观察者数目必须增加,相反,借以建立辐射基础的与某些内容提供者互相协作的观察者却是很少或没有。在监视过程中不可能找到适宜数量的合适的观察者来参加,特别是涉及工作人员干扰所选观察者的隐私的情况。第三,在客户计算机上安装监视软件与浏览器的兼容性方面存在一些问题。这些装置要求观看者积极参与;由于观看者通常没有从监视软件的操作中获得好处,他们可能不愿意花费精力来实现装置。监视软件必须不断地改良以便与新型浏览器和旧浏览器的新版本相兼容。为使能监视大量的客户计算机,必须试验软件以与多种多样的计算环境相兼容。还有,如近来所实行的那样,这种监视软件还取决于所用的计算机平台,结果需要改良监视软件以用于新的计算机平台,否则要冒扭曲采样用户的人口统计的风险。

除了希望的有关他们提供的内容的显示和观察的信息以外，内容提供者还经常希望对内容显示点提供经特殊编制的在内容显示点观看的内容（例如按照所期望的观看者的各种人口学的特性）。例如，显示观看者能理解的语言的文本内容。如果内容合适，希望按照例如观看者的年
5 令、性别和职业来编制内容。

通过修改内容提供点处计算机上的http daemon以前已经实现这种内容的编制，使得一组内容的特定版本根据内容显示点的IP地址被传送到请求的内容显示点。虽然这种内容编制是有用的，但希望能够以不是这种方法实现的其他方法编制内容的显示。

10 内容提供者还经常愿意与其他内容提供者的内容一起提供他们的内容。例如，对内容提供者（这里称为“一级内容提供者”）来说通常的做法是在全球网上包含来自其他机构（这里称为“二级内容提供者”）的广告作为该内容提供者的网页。在这种情况下，对二级内容提供者来说，希望能够容易地更新和/或适宜地编制（例如按照请求者的特性）他们
15 提供给一级内容提供者的内容。通过使一级内容提供点接触二级内容提供点——每次一级内容提供者收到包含二级内容的内容请求时——检索二级内容（从而保证使用更新的、适当编制的二级内容）或者检查更新的或编制的二级内容是否可用（如可用就恢复内容），可以实现这一点。（这一方法也可这样修改，使得内容检索或对更新的和 / 或编制的内容的检查只按照预定的计划来进行。）然而，一级内容提供者和二级
20 内容提供者两方面可以不要他们的系统负担处理大量请求以致影响这一运算的额外的计算量。另一方面，一级内容提供者可在一级内容提供点收集和存储来自二级内容提供者的更新的和编制的内容。然而，与收集和
25 处理来自二级内容提供者的内容的负担可以大于一级内容提供者要想承担的。

一种能够获得这种功能而不对一级或二级内容提供系统造成不希望的负担的方法是，设置一个二级内容存储点，能连续地存储由二级内容提供者提供的最新内容，以及特殊情况（例如由特定观察者或在特定时刻显示）编制的不同组的内容。图2A至2D是表示这种系统工作的网络的

简图。在图2A, 内容显示点202通过网络通信线203对一级内容提供点 201作出对包括二级内容的内容请求。在图2B, 一级内容提供点201传送存储在一级内容提供点201的文件, 该文件是产生一级内容显示所需的。这些文件包括适当参考存储在二级内容存储点204的、包括最新的和/或适当编制的二级内容用于与一级内容同时显示的文件。如图2C所示, 这一参考使内容显示点202对二级内容存储点204请求二级内容。在图2D中, 二级内容从二级内容存储点传送到内容显示点202, 用于在内容显示点202处显示。

然而, 虽然这一系统减轻了一级内容提供者处理二级内容的获取、存取和供应的负担(当许多二级内容提供者正在向一级内容提供者提供内容时, 负担变得相当繁重), 但是这一系统有一特性使得许多内容提供者所不希望。当对一级内容提供者作出一级内容请求时, 二级内容存储点不仅处理二级内容, 而且提供二级内容。而且, 二级内容是频繁使用的内容, 诸如用于产生可视图像的图形文件(它频繁地控制广告), 它对通过网络传输有高的带宽要求。通过控制二级内容传输到内容显示点, 二级内容存储点也经常控制上一级内容提供者提供的带宽最敏感部分的内容、二级内容存储点的操作者可以不提供访问满足一级内容提供者的带宽要求的系统, 因此结合一级和二级内容的显示比由一级内容提供者所要求的更慢。因此这一方法使得一级内容提供者失去其操作的关键性方面的控制。

发明内容

本发明能实现由计算机系统监视内容显示。而且, 本发明能实现内容显示的监视以产生监视信息, 可由观察者从该信息导出有关所显示内容的观察的结论。本发明还能在内容显示点监视由内容提供点通过网络提供到内容显示点的内容的显示。此外, 本发明能通过网络从内容提供点到内容显示点迅速供应更新的和/或编制的内容, 因此在内容显示点总是显示内容提供者的当前的和适当编制过的内容。涉及通过网络内容传输的本发明的各个方面一般能适用任何类型的网络。然而, 期待本发明

能特别有用于使用计算机网络、包括个人计算机网络（例如America Online™）和公用计算机网络（例因特网即Internet）。特别是，本发明能有利地用计算机网络或部分计算机网络，如因特网的全球网，借些从一个网址到另一个网址传输视频和/或音频内容以用于观察。此外，本发明
5 在监视通过采用互相作用的浏览器网络获得的内容显示方面特别有用，以实时获得并观看该内容。

在本发明的一个方面中，由计算机系统的内容显示可以通过监视在计算机系统显示屏上内容显示的位置并评估显示屏上内容显示的位置来加以监视，以产生有关内容显示的监视信息。按照本发明的这一方面，
10 通过监视一个或多个其他图像在显示屏上的位置并将内容显示的位置与其他图像的位置作比较，可以实现内容显示的监视，以产生有关内容显示的监视信息。特别是，本发明的这一方面能确定内容显示是否被其他图像中的一个所遮蔽（以及多长时间），并进一步确定内容显示是否完全被遮蔽或者部分被遮蔽（以及内容显示分别被完全和部分遮蔽多长时间）。这一信息有用于例如表示对一个观察者观看时，内容显示可看见的时间量，或者有助于内容提供者确定在显示屏的哪一区域内他的内容大概不被阻碍。本发明的这一方面还能使确定在屏指针（例如鼠标箭头或光标）进入由内容显示限定的区域的次数。这一信息有用于确定观察
15 者对内容注意到何种程度，因为当观看显示屏时，观察者经常注视着屏上指针的位置。
20

在本发明的另一个方面中，由计算机系统的内容显示可以通过监视在内容显示的特性的时间方面的改变并评估在内容显示的特性的时间方面的改变，可以实现内容显示的监视，以产生有关内容显示的监视信息。按照本发明的这一方面，通过监视计算机系统的特性的时间方面的改变，
25 并将内容显示的特性的时间方面的改变与计算机系统特性的时间方面的改变作比较，可进一步实现内容显示的监视，以产生监视信息。如上所述，本发明的这一方面还能确定内容显示是否完全或部分地被另一所显示图像的遮蔽（以及多长时间），以及确定屏上指针进入由内容显示所限定的区域的次数。

在本发明的再一个方面中，当显示内容的计算机系统响应于由计算机系统以外的源所提供的和监视系统所提供的指令（例如计算机系统的用户所提供的指令）时，可以确定内容显示的开始和结束，使得由计算机系统的内容显示监视在内容显示开始时开始，并在内容显示结束时结束。监视可按照这里所述的本发明的其他方面出现。监视还能够决定内容显示的持续时间。由于按照本发明的这一方面监视出现与要监视的内容显示相一致，因此仅当需要时监视使用计算机系统的处理容量，同时保证在内容显示的所有次数上出现监视。

在本发明的又一个方面中，当由内容提供点通过网络将内容提供到内容显示点用于在内容显示点处显示时，响应于传送来自内容提供点的内容（例如一起地），从内容提供点到内容显示点传送监视内容显示的作用过程。监视可按照这里所述的本发明的其他方面出现。在内容显示点得到的有关显示的监视信息可传送到远地点，那里是网络的一部分。远地点可以是、但不一定是对内容显示点传送内容的内容提供点。当远地点是这种内容提供点时，则监视信息可转而从内容提供点传送到第二个远地点。此外，当远地点是这种内容提供点时，监视信息可从内容显示点传送到内容提供点，其所经过的通信装置不同于从内容提供点到内容显示点传送内容的通信装置，这是一个很有用的特点，例如当网络是全球网时。本发明的这一方面提供为获得有关内容是如何显示在诸如全球网的网络上的信息的前所未用的监视能力。特别是，在全球网上从内容提供点一旦内容传送到内容显示点后，对所传送的内容监视以前是不可能的。

在本发明的又一个方面中，在按照协议运作的网络中，该协议使响应于在内容显示点当前正在显示的所选部分内容时，将新内容传送到内容显示点，从内容提供点到内容显示点传送监视内容显示的作用过程，从而使监视的作用过程在内容显示点运作。监视可按照这里所述的本发明的其他方面出现。在内容显示点得到的有关内容显示的监视信息可传送到远地点，那里是网络的一部分。当正被监视的某些内容至少包括图形显示时，本发明的这一方面特别有利。正如本发明的前一个方面所讨

论的，本发明的这一方面当在相互作用浏览环境诸如在全球网的网络上检索时为获得有关内容是如何显示的信息中提供了前所未用的监视能力。

在本发明的又一个方面中，监视由内容提供点通过网络对内容显示点提供的内容的显示，以产生监视信息，然后将此监视信息传送到计算机网络的远地点，该远地点不同于内容提供点。按照这一方面，监视信息在最终被传送到远地点之前可先传送到内容提供点，只要在传送到远地点之前，监视信息在内容提供点不被存储，或在内容提供点不被访问或处理就行。允许在远地点访问监视信息使能与监视信息相互作用，但不能修改。本发明的这个方面提供一种系统配置，这种配置能克服可能由内容提供者篡改监视信息内容的问题。而且，本发明的这个方面能被实行以便将内容和监视指令存储在远地点并当内容显示点的观察者请求时传送至内容显示点，因此减轻内容提供者在内容提供点处存储和处理内容和监视指令的负担，从而简化了内容提供者对本发明的使用。

在本发明的又一个方面中，由内容提供点对内容显示点提供当前的和/或编制的内容。所述内容既包括一级内容（来自内容提供点）又包括二级内容（由第三方提供）。一级和二级内容由二级内容提供点对应用管理者地点提供。当应用管理者地点接收来自任一内容提供点的新内容（特别是更新的和/或编制的内容）时，就将这个内容传送到使用这个内容的内容供应点。因此，根据接收来自内容显示点的内容请求时，更新的和 / 或编制的内容可立即用于传送到内容显示点。本发明的这一方面减轻了一级内容供应者需要管理和存储内容的负担，同时保留对一级内容提供者供应这个内容的控制，由此使内容提供者能保证由内容提供点提供的内容的带宽要求得到满足。

25

附图说明

图1A和1B为说明监视通过全球网内容请求的以前系统工作的网络简图。

图2A、2B、2C和2D说明能检索更新的和 / 或编制的二级内容通过网

络提供用于一级内容的以前系统工作的网络简图。

图3A、3B和3C说明本发明的一个实施例的工作的网络简图。

图4A、4B和4C为包含内容显示和其他图像的显示屏简图，分别说明未受遮蔽的、完全遮蔽的以及部分遮蔽的内容显示。

5 图4D为包含内容显示和其他图像的显示屏简图，说明仅部分被遮蔽的内容部分。图4E是图4D所示的显示屏的简图，说明本发明的另一方法如何正确地确定内容显示为被部分遮蔽。

图4F为包含内容显示和其他图像的显示屏简图，说明部分地遮蔽、但按照本发明的一种方法可以确定不受遮蔽的显示。

10 图5A、5B和5C为说明本发明另一实施例的工作网络简图。

图6A、6B、6C和6D为说明本发明又一实施例的工作网络简图。

本发明包括涉及内容显示给观看者的几个方面。例如，本发明能使由计算机系统监视内容显示。特别是能以提供监视信息的方式监视所显示的内容，由此能收集用户的内容观察的各个方面。本发明还能监视在
15 内容显示点显示（采用上述的能力）和观察由内容提供点通过网络提供到内容显示点的内容。此外，本发明能通过网络从内容提供点向内容显示点快速供应更新的和/或编制的内容，以便在内容显示点总是显示内容提供者的当前的和适当编制的内容。

这里，“内容”一般是指由本发明使用的设备显示的任何感觉的图像（或者用来产生这些感觉的图像的数据）。“观察”指的是观看者对
20 内容的感知。一般说，所述内容是由所述设备产生的视觉的或听觉的图像；因此，这种内容的观察包括观看或收听所产生的图像（根据情况）。

本发明的某些方面涉及从网上取得或通过网络提供的内容的监视。

“内容提供点”指的是网络的部分设备，它能将内容提供给作为网络一
25 部分的另一设备。“内容显示点”指的是网络的部分设备，它能接收和显示来自网络的一部分的另一设备的内容。人们期望本发明特别有用于采用以这种方式工作的计算机网络。“计算机网络”包括任何互联的计算机系统。“计算机系统”指的是至少它们的工作的某些方面是取决于计算装置（例如通用或专用处理器）的一种或一批设备。尤其如这里所

用的，“计算机系统”能包括任何类型的显示装置，包括常规的计算机显示监视器，电视，或一个或几个扬声器。

图3A、图3B和3C是说明本发明的一个方面的工作的网络简图。内容显示点302（可以用客户计算机来实现）经由网络通信线（或线路）303联
5 到内容提供点301（可以由常规的服务计算机来实现）。（一般说，网络连接多个内容显示点与多个内容提供点；为简单起见，图3A、图3B和3C中示出单个内容显示点302和单个内容提供点301。此外，应该理解网上的每一地点既可用作内容显示点又可用作内容提供点。）如图3A所示，在内容显示点302的客户计算机经由网络通信线303向内容提供点的服务
10 计算机请求内容。如图3B所示，在内容提供点的服务计算机通过网络通信线303对在内容显示点地客户计算机提供内容。按照本发明的这一方面，响应于对内容提供点301的内容请求，一组监视指令（具体为例如计算机程序）也被传送到内容显示点302。监视指令的传送可在内容传送之前、同时或之后发生。如下面详细说
15 明的，监视指令使内容显示点302的客户计算机监视内容的显示以产生有关内容被显示的方式的监视信息。如图3C所示，监视信息从内容显示点302通过网络通信线302被传送到内容提供点301（监视信息可交替地或附加地传送到作为网络一部分的另一地点。）由监视指令产生的监视信息的评论能引出有关用户的内容观察的结论，如下面详述。（应该指出，更一般的是，按照本发明的监视指
20 令能用来在计算机系统监视内容的显示，计算机系统是否是网络的一部分并通过网络接收内容和监视指令。）

本发明既能用公用计算机网络（例Internet）又能用个人计算机网络（例商用联网服务诸如America OnlineTM，ProdigyTM和Compu serveTM，以及内部网）。本发明尤其方便地用于计算机网络或部分计算机网络，通
25 过这些网络视频和/或音频内容可以一个网址传送到另一网址，以用于显示。而且本发明能方便地用于其网址可用浏览器实时访问的网络上。（“浏览器”可看作一种计算机程序，它能够解释超文本文件并显示对应于那些文件的内容，以及能够经由在被传送的超文本文件内的超链路从一个超文本传送到另一个）。因特网的全球网部分是这种网络一个共知的现

行的例子，本发明可采用这网络。下面为了说明，描述本发明的某些方面作为与全球网相兼容方式的实施，即与超文本标高语言（html）和超文本传输协议（http）相一致。然而，本发明的所述方面中没有一个被限制于这种实施。

5 当本发明用于计算机网络或由计算机系统监视内容显示时，可以执行本发明的各个方面作为一个或一个以上计算机程序，由计算执行这种程序以获得这一方面的功能性。通常，可采用任何适当的计算机编程程序语言实现这种计算机程序。然而，当本发明的一个方面用于包括许多不同类型的计算机的计算机网络（如因特网）时，计算机编程语言最好
10 是一种由任何类型计算机都能执行语言（即计算机编程语言是与平台无关的）。由Sun Microsystems公司开发的Java编程语言是一种这类计算机编程语言。下面为了说明，描述本发明的某些方面作为在Java编程语言方面的实施。然而再一次地，本发明的所述方面中没有一个被限制于这种实施。

15 在本发明的一个实施例中，监视指令与内容一起被传送到内容显示点302。在这一特定实施例中，监视指令是计算机程序的一部分，它还包
括内容显示指令。直观地说，这样一种计算机程序可以是写入Java编程语言的一个applet（一种小应用程序）。如熟练html用法的人所能理解的那样，下面的例1说明一组与html语法相一致的指令，用它使执行显示内容和监视显示的applet。
20 和监视显示的applet。

例1

```
<applet code="AdInsert.class" width= 230 height=33>  
<param name="image" value="images/southwest.gif">  
<param name="href" value="http://www.swa.com/">  
25        < / applet>
```

当内容显示点的观察者对由文件“southwest.gif”所代表的内容（例如选择超链路）提出请求时，由在内容显示点的计算机上所提供的常规浏览器执行例1中所示的指令。所述请求由在适当的提供点的http daemon所接收。在内容提供点，指令识别称为“AdInsert”的applet（一个小应

用程序)的位置(“image”), applet 中进一步包括指令, 当执行时, 指令根据本发明执行监视方法, 以及使内容显示。(这些步骤以这种监视方法加以执行, 将在下面讨论。)根据由 http daemon 在内容提供点接收的请求, AdInsert applet 被传送到请求的内容显示点并开始执行。例 1
5 的指令还建立区域的尺寸(宽度和高度), 内容显示在计算机显示屏的这个区域内, 指令还表明了网络地点(“href”), 可以通过选择在所述内容内的超链路与之联络。因此, 直观地说, 按照本发明, 通过将 applet 传送到内容显示点并由浏览器加以执行以显示内容和使内容的显示方面得到监视, 就可将来自内容提供点的、可由浏览器访问(诸如全球网一部分的网址)的内容传送到内容显示点并加以显示(注意, 被监视的内容可包括全部被显示的内容, 或者只是一部分被显示的内容, 例如网页中存在的广告。)

对比之下, 以前, 对由上面例1中所示的html语法所显示的内容采用下面例2所示的html语法, 只有内容传送到内容显示点。

15 例2

```
<a href=http://www.swa.com/>  
  
</a>
```

因此, 在以前, 内容一旦被完成传送到内容显示点以后, 不可能从
20 内容提供点依靠全球网来监视已传送的内容。那么可以理解, 本发明的这一方面对获得有关内容如何地被显示在计算机网络诸如全球网上的信息, 提供一种强有力的工具, 是以前不能加以利用的。

上述的监视方法的实施意味着监视方法的运作是与要监视的内容的显示相一致。由于内容不被显示时监视方法并不运作, 因此仅当需要时
25 监视方法才在内容显示点使用计算机系统的处理容量。同时当内容被时保证在所有次数上监视方法的运作。

而且, 由于按照本发明可以实施监视方法作为浏览器方法的一部分, 它也使内容得以显示, 因此以前提到的在监视内容显示中在内容显示点高速存储内容的问题得以克服。这是由于与以前使用的记录文件不一样

（在记录文件中，为了要记录任何信息需要向内容提供点提出请求），按照本发明的监视方法，能够记录内容被显示的任意次数的监视信息，而不管请求显示的那种方法。特别是本发明能够精确地计数特定但内容被显示的。这是对上述的以前方法的巨大改进，以前的方法不仅不能计数内容显示的次数（计数请求次数），而且即使计数也不能计出准确的请求次数。

按照本发明实施方法的指令可用来取得多种监视信息。例如，常规的记录文件（讨论如上）的内容可以通过本发明的监视方法得以确定。然而，本发明的一个重要方法在于通过本发明的方法还能获得超过常规记录文件中能用的以外的信息。为获得几类这种监视信息的指令说明如下。需要说明的是，下面说明的仅是说明能够获得监视信息的类型；获得其他类型的监视信息也是本发明所关注的。

例如，按照本发明的监视方法能够检测每一次内容显示。事实上，在按照本发明的监视方法的一个实施例中，监视方法确实不比这更多。检测内容显示的监视方法可由上述的applet执行。这样一个applet的“monitoring instructions”可以是不大于产生表明applet已经执行要被存储或传送到一个适当的网址（下面进一步讨论）的指令。能够确定内容是否被显示的监视方法是一个非常有用的监视方法，它提供以前为获得和观看内容在交互作用的浏览环境中不可利用的重要的基本信息。特别是内容显示的次数的计数不足（例如由于内容显示点高速存储内容造成）和计数过头（例如由于提出对内容的请求并不导致内容显示的虚假请求所造成）得以避免。

按照本发明的监视方法还能确定内容显示的持续期间。例如，由于为显示内容所执行的计算机程序的时间量如有关程序执行的预定的开始和结束的时间标记（例如采用作为Java语言一部分存在的方法可加确定）所表明的，可确定内容显示的持续期间。

在本发明的一个实施例中，在内容被显示的同时，监视方法监视显示屏上内容的位置。评估位置以产生有关内容显示的监视信息。例如，通过进一步获取有关显示屏上一个或一个以上其他图像的位置的信息，

并且比较内容的位置与一个或一个以上其他图像的位置，可以完成这种评估。

按照上述实施例，监视方法能确定显示屏上的内容是否不能看见，这或者由于内容被一个或一个以上其他图像所阻塞，或者由于显示屏的“滚翻”造成的，（此后，这两种情况都称之为内容的“遮蔽”）。而且，监视方法能确定内容是否部分地被遮蔽，即或是由一个或一个以上图像部分地阻塞，或是显示屏部分地滚翻。此外，当内容被部分地或完全地遮蔽的期间发生时，可以确定每次发生期间的持续时期。由于看到内容既不全部地又不部分地遮蔽的次数，能够确定不被遮蔽的内容显示的持续时间。可以直接报告每个持续时间，和 / 或可以分别报告内容被全部遮蔽、部分遮蔽、全部或部分遮蔽和 / 或未被遮蔽的总计持续时间。

多种原因表明，有关所显示的内容是否被遮蔽的信息是有用的，例如，这种信息表明所显示的内容为观察者观察看到的时间量。此外，这一信息可由内容提供者用来确定在显示屏的哪一区域中他的内容大概未被遮蔽。

可采用与本发明的计算机网络有关联工具（如支持的编程语言、操作系统特性）的可能方式确定所显示的内容是否被遮蔽。采用上述Applet确定所显示内容是否被遮蔽的一种方式是在周期性地宣布内容显示（或者它的部分）失效，即需要时要求操作系统重新画出内容显示。如果操作系统接着对applet提出请求重新画出内容显示，则内容显示不被遮蔽。然而，如果操作系统并不对applet提出请求重新画出内容显示，则内容显示被遮蔽。

在上述方式中，通过使内容显示的每个离散的元件（如像素）失效并确定所述离散元件是否被遮蔽，可以得到有关内容显示是否被遮蔽的最完整的信息。然而这种花费的计算量大，并且通常不需要去获得有用的、足够准确的有关内容显示是否被遮蔽的信息。因此较好的是在战略上选择只是内容显示的一部分用这种方式来评估。

例如在本发明的一个实施例中，使用内容显示的每个角失效并如上述对重新画出图像进行监视。如所有的角被重新画出图像，则确定内容

显示未被遮蔽。如没有一个角被重新画出图像，则确定内容显示被完全遮蔽。如至少有一个角但不是全部被重新画出图像，则确定内容显示被部分遮蔽。

5 图4A、4B和4C为包括内容显示401和其他图像402、403和404的显示屏的简图，分别说明未被遮蔽、全部遮蔽和部分遮蔽内容显示的情况。在图4A中，角401a、401b、401c或401d中没有一个被其他图像402、403和404中的一个所遮盖。因此在使角401a、401b、401c和401d失效后，每个都重新画出，内容显示401被确定（这时是正确地确定）未遮蔽。在图4B，角401a、401b、401c和401d的每一个被图像402遮盖。因此在使失效
10 之后，角401a、401b、401c和401d中没有一个重新画出，内容显示被确定（又一次正确地确定）全部遮蔽，在图4C，角401c和401d由图像402所遮盖，但角401a和401b并没有被遮。因此在使角401a、401b、401c和401d失效之后只有角401a、401b重新画出，内容显示401a被（又一次正确地）确定部分遮蔽。

15 上述方法不是在所有的情况都正确的。图4D是包括内容显示401和其他图像402、403和404的显示屏400的简图。说明按照上述的本发明的方法将被确定为全部遮蔽的部分遮蔽的内容显示401的情况。图4D中，图像402遮盖角401c和401d，图像403遮盖角401a，图像404遮盖角401b。因此4个角401a、401b、401c和401d中在失效后没有一个角重新画出，内容显示
20 被确定为全部遮蔽；然而；由图所见，情况并非如此。

这个问题可以这样地来得到缓和，即除了各个角以外再评估其他离散的像素。例如，除了角上的像素外，还评估在内容显示的上、下边缘和/或左、右边缘的中部处的离散的像素。图4E为如图4D所示显示屏400的简图，说明本发明的另一种方法是如何正确地确定内容显示401是部分
25 遮蔽的情况。图4E中，内容显示的上边缘中心401e和下边缘中心401f也加以评估。下边缘中心401f由图像402遮盖，而上边缘中心401e未遮盖。因此在使角401a、401b、401c和401d和中心401e、401f失效后，上边缘中心401e重新画出，从而内容显示401被（正确地）确定为部分遮蔽。

图4F是包括内容显示401和其他图像402、403和404的显示屏400的简

图，说明按照本发明的一种方法可能被确定未被遮蔽的部分遮蔽的内容显示401的情况。图4F中，角401a、401b、401c和401d，或中点401e和401f中没有一个被图像402、402和404所遮盖。因此在使角 401a、401b、401c和401d以及中点401e和401f失效后，每个都重新画出，从而内容显示401被确定为未遮蔽。然而如图4F所见，情况并非如此，因为图像403位于内容显示401的中间。

如图4D至4F所说明，尽管内容显示的附加的离散像素的评估并不能消除不正确地确定有关内容显示是否被遮蔽的可能性，但它确实降低发生这类事情的可能。一般地说，可评估任意数目和排布的内容显示的离散像素来降低不正确地确定有关内容显示是否被遮蔽的可能性，只要有相关计算的费用不要高得不可接受就行。而且，上述用于确定内容显示是否被遮蔽的方法是在其中可作出这种确定的仅有的一种方法。

作为确定内容显示是否被遮蔽的一部分，在每一次内容显示的“遮蔽状态”有变化时记录了时间标记。根据这些时间标记可以确定内容显示未遮蔽、部分遮蔽和完全遮蔽的每一时间段的持续时间。根据每一时间段的持续时间，可以确定内容显示未遮蔽、部分遮蔽和完全遮蔽的总计持续时间。

当内容显示被部分遮蔽，通过适当配置要评估的内容显示的离散像素未确定看得见的内容显示量，也是可能的。当内容显示部分遮蔽，也可能给出被遮蔽（或可看见）的内容显示部分，例如右上角、左下角的质量描述。

当监视方法在具有事件驱动操作环境的计算机系统上工作时，该监视方法可监视由操作系统传送的事件以确定有关内容显示的信息。当监视方法由也显示该内容的applet实现时，能自然地产生这种监视，因为只有有关内容显示的事件被传送到该监视方法。例如，applet可使用一个预先有的Java方法（例如 Java的当前版本中的称为 **Handle Event**的方法），以监视由工作系统传送的事件。这种事件监视可用来例如确定屏上指针（例如鼠标箭头或光标）进入由内容显示限定的区域的次数。（限定的区域可以任意的方式与内容显示相关联，并且可以是例如内容在其中显

示的区域，或者是稍大于或稍小于内容显示的区域。) 显示内容显示的计算机系统的操作系统通常监视屏上指针的位置，并能识别指针位于屏的哪个区域内。因此如上述配置到显示内容的applet可以通过监视表明指针已进入由内容显示所限定区域的事件来识别指针是否位于内容显示

5 内。本发明的这一监视方法能采用操作系统提供的这一信息来计数屏上指针进入内容显示所限定区域的次数。该监视方法还可通过监视另一个表明指针已退出由内容显示所限定区域的事件，来确定屏上指针在每次进入后何时离开所限定区域。有关进入到限定区域和从限定区域退出的时间标记可用计算指针每次进入限定区域停留在区内持续时间，以及指

10 针停留在限定区域内的总计持续时间。监视方法再通过监视表明这种指针移动的事件，还可确定屏上指针是何时移动进入限定区域的。上述与内容显示有联系的屏上指针位置和运动的有关信息在确定观察是如何关注内容方面是有用的，因为当观看显示屏时，观察者经常注视屏上指针的位置。

15 在本发明的另一实施例中，监视方法监视内容显示的特性的时间方面改变。评估这一特性的时间方面改变以产生监视信息。通过进一步监视用于显示内容的计算机系统的特性的时间方面改变，并比较内容显示的特性的时间方面改变与计算机系统的特性的时间方面改变，可以完成这种评估。上面给出的两个例子中的任何一个(内容显示的遮蔽和指针

20 进入限定)均是按照本发明的这一实施例的监视方法的例子。

按照本发明的显示方法也可获得多种其他信息。例如，监视方法可获得表明内容显示何时开始的时间标记(日期和时间)。当由写入Java的applet执行监视方法时，使用作为Java语言一部分而存在的方法可取得时间标记。

25 也可以获得有关在其上显示内容的计算机的识别信息。可以获得由此提出内容请求的因特网协议(IP)地址以及内容被送到的机器的识别。(如果后者是系统的客户计算机，前者是系统的服务计算机，那么这两者之间可以不是一对一的对应关系。)又，采用预先有的Java方法可以获得IP地址和机器名称两者。

按照本发明的监视方法也能确定在内容显示点的计算机用户是否选择（例如击打鼠标或按下适当键盘的键）在内容显示区域内的超级链路来结束当前内容显示的显示。类似于上述指针位置的监视，执行本发明的监视方法的applet可包括一标准Java方法（例如 Handle Event），该方法接收由操作系统传送的事件。事件之一是选择超级链路。当报告这种事件时，监视方法会相当注意。

如以前所表明，监视信息的上述各例仅在说明由本发明的监视方法能够获得的监视信息的类型。一般地说，本发明的监视方法能利用计算环境中可加利用的任何方法，如，操作系统方法，或部分软件结构方法，或写入能在计算环境中使用的计算机编程语言的方法。例如当由写入Java的 applet执行监视方法时，或者通过使用改变内容在其上显示的计算机的状态（如显示状态）并监视计算机的响应（如上面讨论的监视内容显示是否被遮蔽的方法），或者通过检索有关计算机状态的信息（如上面讨论的监视指针进入内容显示区域的方法），任何现有的Java方法可用来获得有关内容显示将被监视的信息。特别是，上述的事件的监视在识别有关内容显示的信息中是有用的。

按照本发明的监视方法也能用来确定有关音频显示的信息。例如，如被监视内容包括只能由选择一适当用户的接口机构（如图形按钮）来显示的音频内容，则按照本发明的监视方法能确定是否这“事件”被送到由内容所表示的窗口，表明音频显示至少已开始。使用如上述监视内容显示的持续时间的确定方法，与音频显示何时开始的知识一起（使用上述的时间标记），也可确定音频显示的持续时间。通过适当监视用于操作音频显示设备的方法，确定显示音频内容的音量也是可能的。这些例子仅是说明。能够理解，使用在计算机环境中可利用的任何其他方法，可以确定有关音频显示的其他信息。

按照本发明的监视方法也能用于清楚地（即通过对能够回答的观察者提问）获取有关被监视内容的观察者的入口学的信息。这可通过在用于执行监视方法的计算机程序中包括这类提出提问的指令，提问内容，以及存储取得的入口学的信息的指令来实现。或者，这种指令和提问内

容可以存储在单独的文件中，由实现监视方法的计算机程序调用和执行该文件，或者提出提问和存储答案的指令可包括在实现监视方法的计算机程序中，而提问内容可在单独的文件中，由计算机程序访问该文件。这后两种可能特别方便，因为它允许由监视方法对观察者提出多组的人口学的提问，因此能使人口学的问题加工编制成为显示的内容，或者成为具有可能去观看内容的观察者的特征。

如上所述，按照本发明，能够获得有关内容显示的监视信息，接着加以评论和分析，使能导出关于内容如何显示的结论，以及或许进行关于内容如何观察的推论。此外，监视信息能用来影响一组内容的显示。其中能够发生的一种方式，是根据从该组内容的以前的显示取得的监视信息的评论和分析，对一组内容或其中该组内容被显示的方式进行修改（这些监视信息如：有关内容是否被遮蔽的监视信息，在一天或一周不同次数内容显示的频度，这能用来分别确定在显示屏上最佳位置或最佳次数，以显示该内容）。

监视信息可用以影响一组内容显示的另一种方式是使用刚才取得的或显示期间取得的某些显示信息以使该组内容以特殊方式加以显示。例如如上所讨论，可以确定从中发出请求一组内容的IP地址在何时第一次接收到该请求。有可能将观察者的特征与从中已经接收到内容请求的IP地址相结合（因为当一组内容预先传送到IP地址时，如上所述人口学的信息已经预先取得）。根据已知的与IP地址相结合的特性，可以传送所请求的该组内容的多个版本中适当的一个，以供显示，如，假若已知IP地址对应于由说特定语言的观察者所使用的内容显示点，那么可以显示以这种语言来作听觉上、或视觉上显示的文本。作为另一个例子，如上所述，可以确定一组内容已经被显示的持续时间，并且由于这个持续时间的的作用，改变正在显示的该组内容的部分，例如，一组内容的显示能以特定的视频显示开始并在经过规定的持续时间之后改变成另一视频显示。作为又一个例子，根据传送内容的网络的性能特性可以被显示的一组内容的部分。例如，从内容提供点传送数据到内容显示点所需的时间量可被监视（例如通过从有关传送的文件大小的记录文件取得的信息和

5 传送这些文件所需的时间量，如上所讨论）。于是可以控制该内容的显示，从而，如数据传输率高于预定值，则显示运动视频像，而数据传输率低于预定值，则显示静止视频像，选用预定值以使数据率低于不当地快的值以产生可以接受的质量的运动视频像。上述例子仅是为了说明，本发明期待着采用监视信息以影响一组内容显示的其他方式。

10 如上所述，按照本发明的监视方法可以取得有关内容显示的监视信息。特别关心的是内容到底是否被显示的根本问题。如上所述，按照本发明的监视方法能够做出这个确定。然而，有些观察者具有开发的技术，用于抑制特定内容（如广告）显示。按照本发明的监视方法，通过调节计算机系统的某些其他操作（该系统根据特定内容的显示来显示内容）提高显示特定内容的可能性。例如可提出要监视的内容作为其他内容的部分。在全球网上这种显示是普通的，例如，在那里，经常包括广告内容作为其他内容的部分。按照本发明的监视方法可以根据要被监视内容的显示调节其他内容的显示，例如，除非看到网页上所包括的广告，否则不能看到网页上的全部内容。而且，对于规定的时间段，可以根据要被监视内容的显示调节其他内容的显示、当要被监视的内容并不自动地出现作为其他内容的部分时，这是特别有价值的；但是，反过来，只在响应于选择适当的用户接口机构（如图形按钮），显示要被监视的内容是其他内容的部分。

20 按照上述的规定内容的强制显示，可以任何适当的方式实现内容抑制的检测。例如，有可能探查正在使用的抑制技术。或者，可以排序内容的显示使首先显示必须显示的内容（“所需内容”）；如果监视方法探查出内容显示点正在显示其他内容而不是先显示所需的内容，那么就

25 已经查到所需内容的抑制。根据所需内容抑制的探查；其他内容的显示得以防止，需要时可以显示表明这一事实的信息。

如上所述，通过本发明的监视方法取得监视信息之后，将监视信息从内容显示点302传送到远地点。远地点可以是内容提供点301或是网络部分的另一地点。当按照本发明的监视方法由Java applet实施时，远地点为内容提供点301，因为这种applet当前只能对从那里传送他们的网址通

信信息。然而在将来，这种限制将不存在；如果那样的话，远地点就未必是内容提供点，即使那时采用Java applet实现本发明的监视方法。

一般，监视信息可在任何时候传向远地点。例如可能愿在取得监视信息之后立即将它传到远地点，使得监督信息尽可能早地被访问。另一方面，可能愿在内容显示点存储监视信息，然后在网络通信线303上通信最快和 / 或最省费用（如夜晚）的时候传送监视信息。

监视信息可发送到有别于从此向内容显示点302发出内容和监视指令的通信端口。如果那样的话，就在内容提供点的服务计算机上装置专用daemon，监视接收监视信息的这种通信端口。所述daemon可如在指定的通信端口上用于监视由服务计算机接收的数据的常规的计算机服务daemon那样来实施。发送监视信息到专门指定的端口可以采用使监视信息以按照任何所要求规约的需要格式来发送。例如监视信息可以加密，有如下述。

当本发明用全球网实施时，也有可能通过采用由http监视的通信通道传送监视数据，即通过对http daemon发送一个请求。这种传送可能是所希望的，其原因有几条。例如，对http daemon传送监视数据消除为产生接收监视数据的专用软件并将它提供给远地点操作员的需要（监视数据是传送到该远地点的）（操作员有例如网页操作员，或者应用管理点操作员）。此外，通过http daemon发送请求来传送监视数据可能是对远地点传送监视数据的唯一方式。例如当由“代理服务器”服务一个或一个以上客户计算机时就是这样，代理服务器是在客户计算机和其他网址之间传达通信的。代理服务器不许可通过专门指定的信道通信用来发送监视数据；但允许与http daemon通信。

通过对http daemon提出请求传送监视数据可以多种方式来实现。例如可以某种方式对具有表示监视数据的“名字”的文件提交http请求。尽管文件请求的寄生性质，但在http记录文件中记录了该请求，从中可检索该“名字”以能提取监视信息。或者用CGI原本请求的参数传送执行CGI原本的请求。所述参数说明输入原本被规定以某种方式表示监视数据。然后在远地点的计算机系统上驻留的计算机程序可以实施一种从CGI原

本提取输入值的方法,并且从输入值中提取监视数据。采用CGI原本或http请求以传送监视数据到http daemon的其他方法是可能的。

为安全计,在从内容显示点传送到远地点之前,希望对监视数据加密。可采用任何适宜的加密方法。例如可采用熟知的RSA算法的一种公用密钥法来加密监视数据。通常,在通过网络传送任何数据之前可以加密监视数据(或按照本发明通过网络传送的其他数据)(这种数据传送的其他例子将如下述作为在图5A、5B和5C及图6A、6B、6C和6D所说明的系统和部分)。

一旦传送到远地点后,监视信息可存储到任何适当的数据库中(如建立和管理数据库方面熟练的)。通过合适的用户接口如图形用户接口(GUI),以任何所需的格式如图形、条形图、百分率图可显示监视信息用来观察。如有需要,存入数据库的监视信息也可经过进一步分析。例如,内容显示可以观看利用的总计时间可分成内容未遮蔽、部分遮蔽和全部遮蔽的时间的百分数。或者可以识别选择特定超级链路同时观察内容的一组内容的观察者的百分数。

监视信息不仅对提供内容供显示的内容提供者具有兴趣,而且第三方也感兴趣。例如如果内容提供者提供一内容包含广告,则广告主对有关内容显示的监视信息会感兴趣。第三方和内容提供者可能对监视信息的内容会有相抵触的兴趣。例如,如果第三方为内容提供者的内容包含第三方的内容正在支付给内容提供者费用,而且支付费用基于第三方内容对观察者的曝光量,那么内容提供者对表明大的内容曝光量的监视信息感兴趣,而第三方对表明小的内容曝光量感兴趣,(当然,双方同时也有由其他利益所驱使:例如第三方单纯要监视信息以反映内容的准确的曝光量,从而可用此信息来评价通过内容提供者提供他们的内容的效果。)如果监视信息从内容显示点传送到内容提供点,并且在内容提供点允许未加限制地访问该监视信息,那么缺少安全的方法来防止内容提供者对监视信息内容的篡改。当按照本发明的监视方法以一种方式(如由Java applet)具体实施,如上所述讨论需要将监视信息传回内容提供点时,这个问题尤为敏锐。

图5A、5B和5C为说明本发明另一实施例工作的网络简图。本发明的这一实施例提供一种系统配置，能克服内容提供者可能篡改监视信息内容的问题。如在图3A、3B和3C所说明的系统，内容显示点302通过网络与内容提供点301相联络。网络还包括应用管理点501。如上所述，内容显示点302和内容提供点301通过网络通信303相互联络，以实现从内容提供点301到内容显示点302传送内容和监视指令。另一方面，响应于根据来自内容显示点302的请求而接收到来自内容提供点301的请求，内容和监视指令会从应用管理点501传送到内容显示点302、图5A、5B和5C中说明这一后者的实施。在此实施中，内容提供点301既不需要实施监视方法的计算机程序，也不需要内容提供点301装置的接收监视数据的程序，从而简化了内容提供者对本发明的使用。说得更确切一点，内容提供者只需要在应用管理点501有一结算帐户（有如下述）就可。

在本发明的这一实施例中，在内容显示点302获得的监视信息，或是直接从内容显示点302或是间接经由内容提供点301传送到应用管理点501。如是后者，则以防止在内容提供点301访问显示信息的方式由内容提供点301接收该监视信息并传送到应用管理点501。例如在将监视信息传送到内容提供点301之前，在内容显示点302对它加密，只有在应用管理点501可使用解密法。或者，在内容提供点301收到监视信息后立即传送到应用管理点501。应用管理点501一经接收到后就由（中立的）应用管理点501管理对监视信息的访问，因此对引信息感兴趣的任一方均不能修改监视信息，从而保证监视信息的完整性。

在典型的实施中，将由多个内容提供点提供多组内容，并由多个内容显示点显示每组信息。对多组内容中每一组的每次显示记录一组监视信息，并传送到应用管理点存入数据库，这是在应用管理点的计算机实施的。必须识别每组监视信息以便与据以获得该监视信息的该组内容相对应，因此监视信息被适当地存入数据库，使以后能对该组内容检索监视信息、当按照本发明的监视方法用全球网来执行时，可通过写入用于执行监视方法的http的计算机程序所包含的适当的参数指标来完成。下面的例3说明如何修改上面讨论的例1以产生这种指标（“Account”参数）。

例3

```
<param name="Account" value="9004560093">  
</applet>
```

5 也可使用驻留在应用管理点的计算机上的数据库存储关于提供内容的
内容提供点的帐目信息。

在图5所说明的本发明的实施例中,在内容提供点计算机上可提供一
用户接口(如GUI),使内容提供点的业主(或代理人)能够访问存储在
应用管理点的有关由内容提供点提供内容显示的监视信息。也可配置这
10 样一个接口,使内容提供者在应用管理计算机上建立一个新帐户,为使用
本发明的监视系统和请求特定的分析和显示所获得的监视信息委托会
费。如有需要,在这种接口中也可提供其他功能。

有多个应用管理点也是可能的。一般,每次内容的监视信息被指定
存储到应用管理点中特定的一个中。这种指定可以包括在用来执行如上
15 所述监视信息的计算机程序中作为参数指标。

如上所述,由内容提供者提供的内容可按照任何规定的准则加以编
制。此外,内容提供者可周期地更新内容。还有,第三方可以要求与内
容提供者的内容一起提供他们的内容。这些第三方也可以有多组专门编
20 制的内容,这些内容也定期更新。在内容提供点由内容提供者管理这种
多组内容会变得不希望有的复杂,并对内容提供点往来传输数据的可用
带宽造成过度的负担。

图6A、6B、6C和6D是说明本发明另一实施例工作的网络简图。本发
明的这一实施例提供一系统配置,能实现由二级内容提供者提供的更新
的和/或编制的二级内容被传送到一级内容显示点,与由一级内容提供者
提供的一级内容一起使用,而没有上述的用现存这种系统的识别的问题,
25 详细讨论如下。本发明的这一实施例也能实现上述图5A、5B和5C中说明
的系统的的功能。在图6A、6B、6C和6D所示的本发明的实施例中,内
容显示点302、一级内容提供点602和应用管理点501通过网络互相连接,
并能如上述互相通信。网络还包括二级内容提供点601。如图6A中所示,
本发明的这一实施例中,二级内容可从二级内容提供点601传送到应用管

理点501，并在那里存储。如图6B所示，每当二级内容提供到应用管理点501，应用管理者既将该内容存储在应用管理点501，又将该内容传送到所有的内容提供点的内容提供点602，该点602与一级内容一起提供该二级内容。当一级内容提供点602接到内容显示点302对包含有这种二级内容的一级内容的请求时（图6C），一级内容提供点602能够立即（即不需要从另一网址检索或请求从另一网址给内容提供点提供该内容）提供该一级内容和二级内容给内容显示点302，如图6D所示。

可以理解，当从一级内容提供点正在提供许多级二级内容和 / 或一级内容，和/或许多版本时，一级内容和二级内容的管理变得相当繁重。对这些组内容数据连续更新的管理加剧了这种负担。通过在应用管理点501存储二级内容（以及需要时一级内容），图6A、6B、6C和6D的系统减轻一级内容提供者管理这种内容的负担。然而，因为应用管理者使内容存储在内容提供点602，内容能从内容提供点602而不是从应用管理点501提供到内容显示点302，从而将带宽度管理控制交给一级内容提供者，因此一级内容提供者能够使适当地访问由一级内容提供点601提供的内容的带度要求的系统保证处于适当的地位上。这对一级内容提供者是一个重要的考虑，因为来自一级内容提供者的内容请求者将对有关内容提供的性能特性（如速度）负起一级内容提供者的责任。这样，图6A、6B、6C和6D的系统减轻需要管理内容存储的一级内容提供者的负担，同时保留对内容提供者内容供应的控制。

在本发明的这一实施例中，可在一级内容提供点602和应用管理点501两处提供用户接口（如GUI）。一级内容提供者用户接口能提供上述关于图5相同的功能。此外，一级内容提供者用户接口能使内容提供者选择该内容提供者的一级内容可能包含的可利用的二级内容。这种选择也能包含检索词的说明，根据所述检索词一级内容提供者愿意包括该二级内容。二级内容的选择并非自动地使二级内容被包含于一级内容提供者的内容中，更确切地说而是对二级内容提供者提出（如，经由二级内容提供用户接口，如下述）这种包含的请求。根据二级内容提供者的接受，二级内容可被包含于一级内容。二级内容提供者用户接口使二级内容提

供者能选择用以包含二级内容提供者的内容的一级内容提供点。又，与这种包含的检索词的说明一起进行这种选择；选择引起对一级内容提供者提出（如经由二级内容提供用户接口）包含的请求。二级内容用户接口也能提供类似于上述关于图5的功能。如这一领域中熟练的专业人员所容易理解的，在需要时在一级内容提供者和二级用户提供者用户接口中还能提供其他功能。图6所示的本发明的实施例有助于一级内容提供点602和二级内容提供点601之间的交互作用，以一种使一级和二级内容提供者都能对内容提供行使控制的方式，使二级内容提供点602能方便和灵活对一级内容提供者提供内容。

10 如上所述，在内容显示点通过 `applet` 执行能具体实现监视信息和内容。在图 5A、5B 和 5C 的系统中或在图 6A、6B、6C 和 6D 的系统中，使用这种 `applet` 能够有利地与那些其中将 `applet` 从应用管理点传送到内容显示点的系统执行相吻合。这是因为，`applet` 必须将监视信息送回从那里传送出 `applet` 的网址，因此监视信息被直接传送到中立的应用管理点。
15 还有，当显示指令和内容从应用管理点传送到内容显示点时，如上所述，也能容易地执行使用显示信息编制提供给内容显示点的内容。

已经描述本发明的各种实施例。这些描述打算用于说明而不是限制。因此对于本专业领域中熟练的人员来说显然可以在不背离下面提出的权利要求的范围内对上述的本发明进行某些修改。例如，尽管本发明就监视通过全球网联播的内容的显示作了以上的描述。但本发明一般也能用于监视通过计算机网络联播的内容的显示。此外，尽管已经描述了本发明的一种实施，其中采用 `Java` 编程语言的各个方面，但应该理解本发明
20 不限于这种实施；也可以使用具有其他特点和特性的其他编程语言（例如。语言不需要是像 `Java` 一样的目标指向语言）。

25

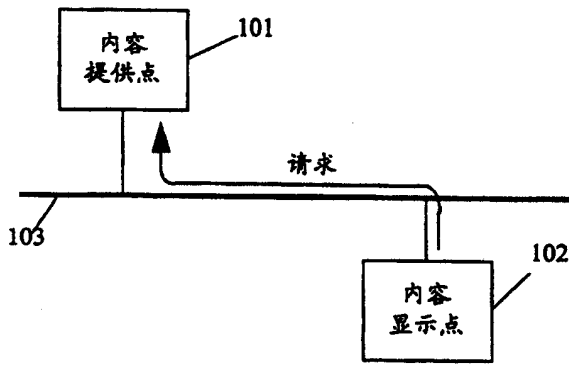


图 1A

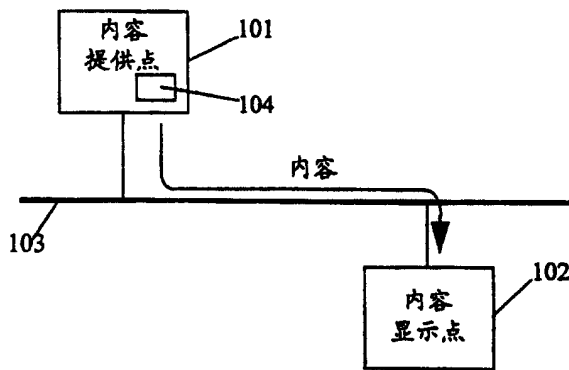
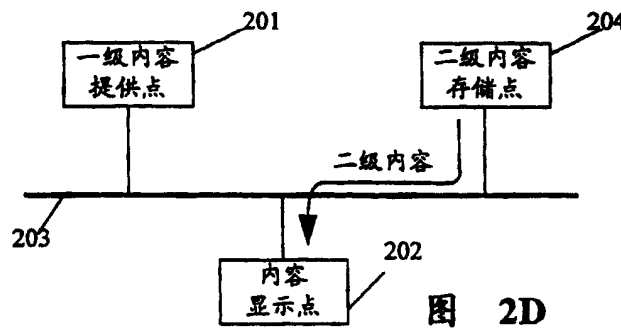
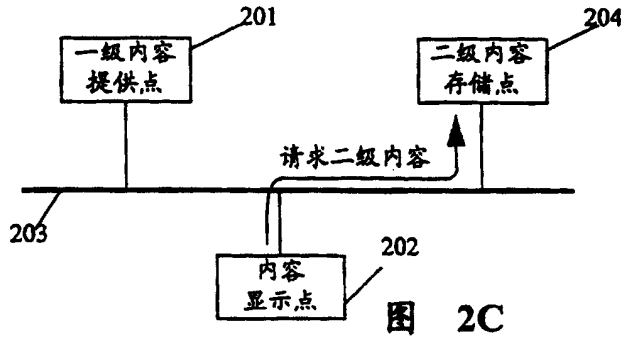
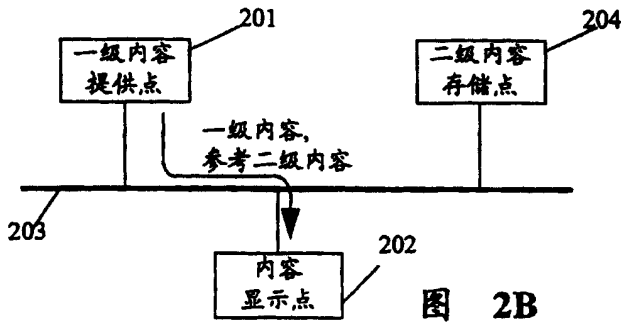
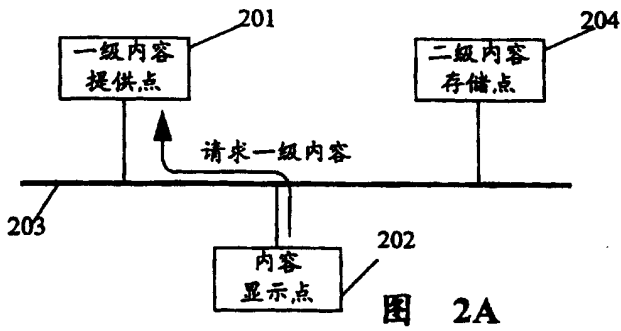
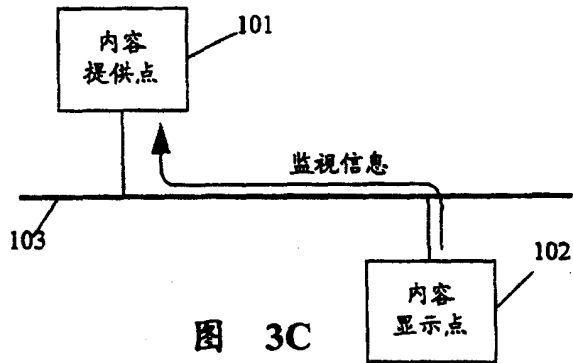
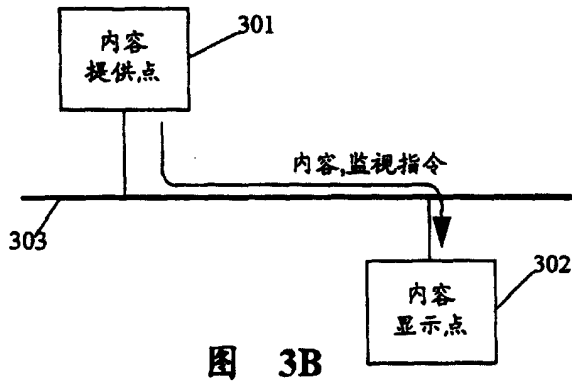
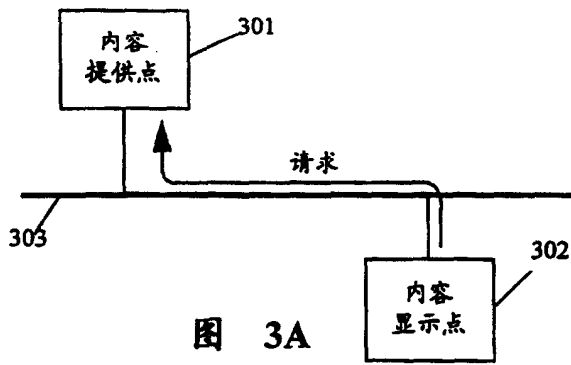


图 1B





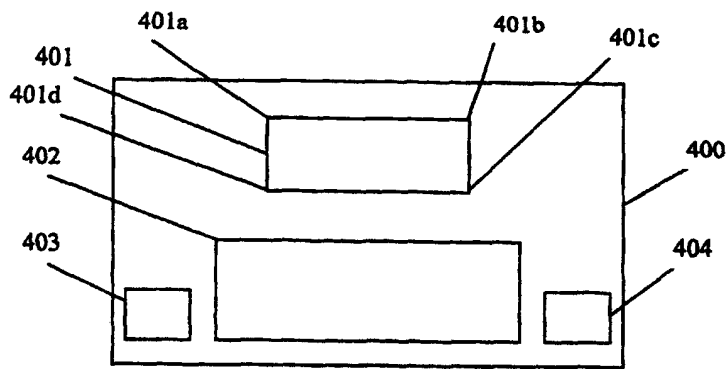


图 4A

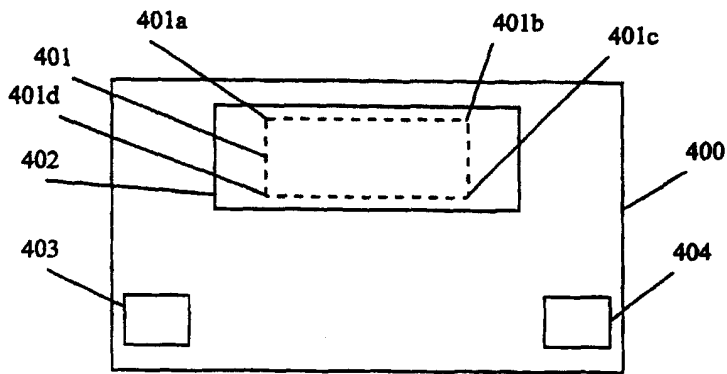


图 4B

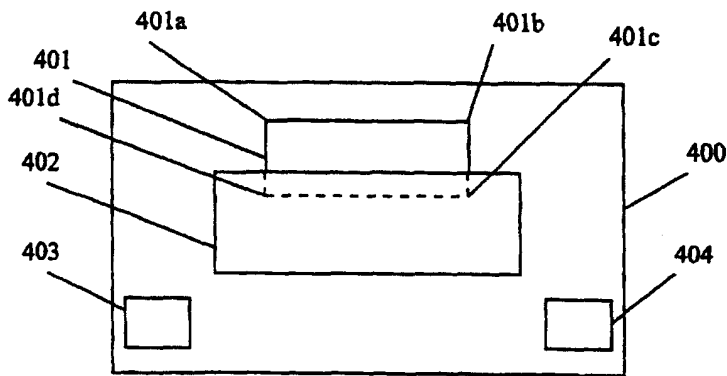


图 4C

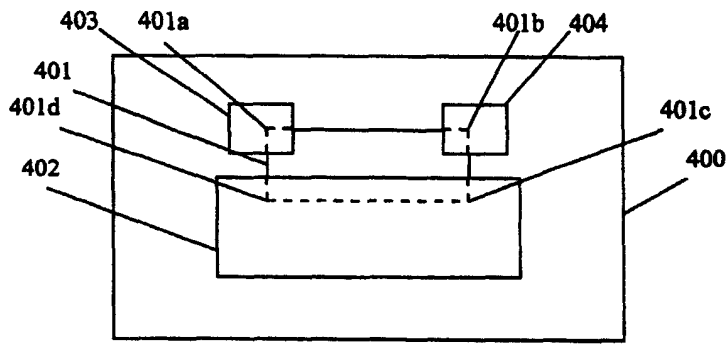


图 4D

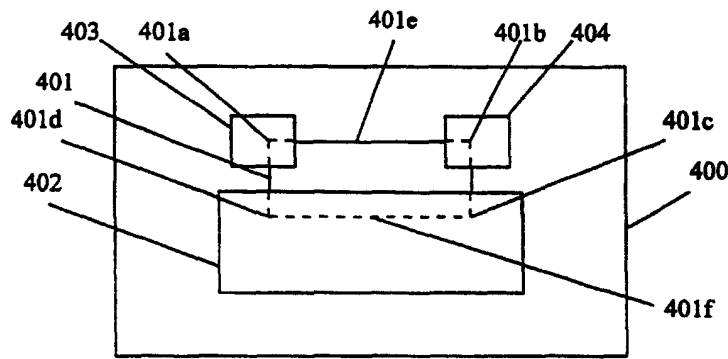


图 4E

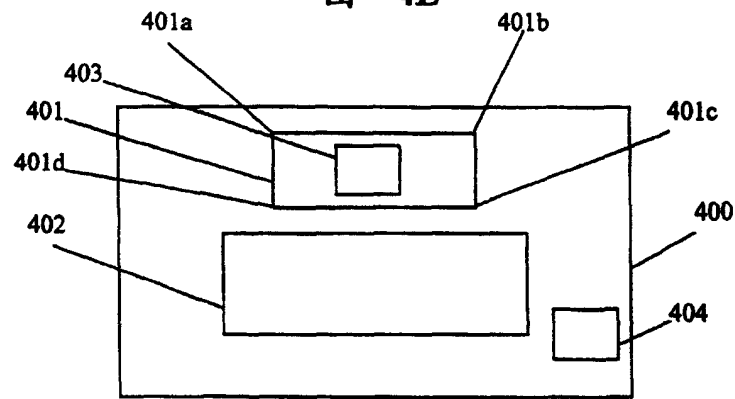


图 4F

