



(51) МПК

E02D 1/00 (2006.01)

E02D 1/08 (2006.01)

ФЕДЕРАЛЬНАЯ СЛУЖБА
ПО ИНТЕЛЛЕКТУАЛЬНОЙ СОБСТВЕННОСТИ,
ПАТЕНТАМ И ТОВАРНЫМ ЗНАКАМ

(12) ОПИСАНИЕ ПОЛЕЗНОЙ МОДЕЛИ К ПАТЕНТУ(титульный лист)

(21), (22) Заявка: 2005127446/22, 01.09.2005

(24) Дата начала отсчета срока действия патента:
01.09.2005

(45) Опубликовано: 27.03.2006 Бюл. № 9

Адрес для переписки:

125040, Москва, Ленинградский пр-кт, 11, ГУП
"Московский городской трест геолого-
геодезических и картографических работ",
А.В. Антипову

(72) Автор(ы):

Антипов Андрей Владимирович (RU),
Майоров Станислав Георгиевич (RU),
Терентьев Александр Константинович (RU),
Колосовский Александр Эдуардович (RU),
Блинов Александр Иванович (RU),
Коршунов Георгий Валерьевич (RU)

(73) Патентообладатель(и):

Государственное Унитарное Предприятие
"Московский городской трест геолого-
геодезических и картографических работ" (RU)

(54) УСТАНОВКА ЗОНДИРОВАНИЯ ГРУНТА

(57) Формула полезной модели

1. Установка зондирования грунта, содержащая раму с устройством подачи зонда и якорями, отличающаяся тем, что она снабжена упором потолочным.

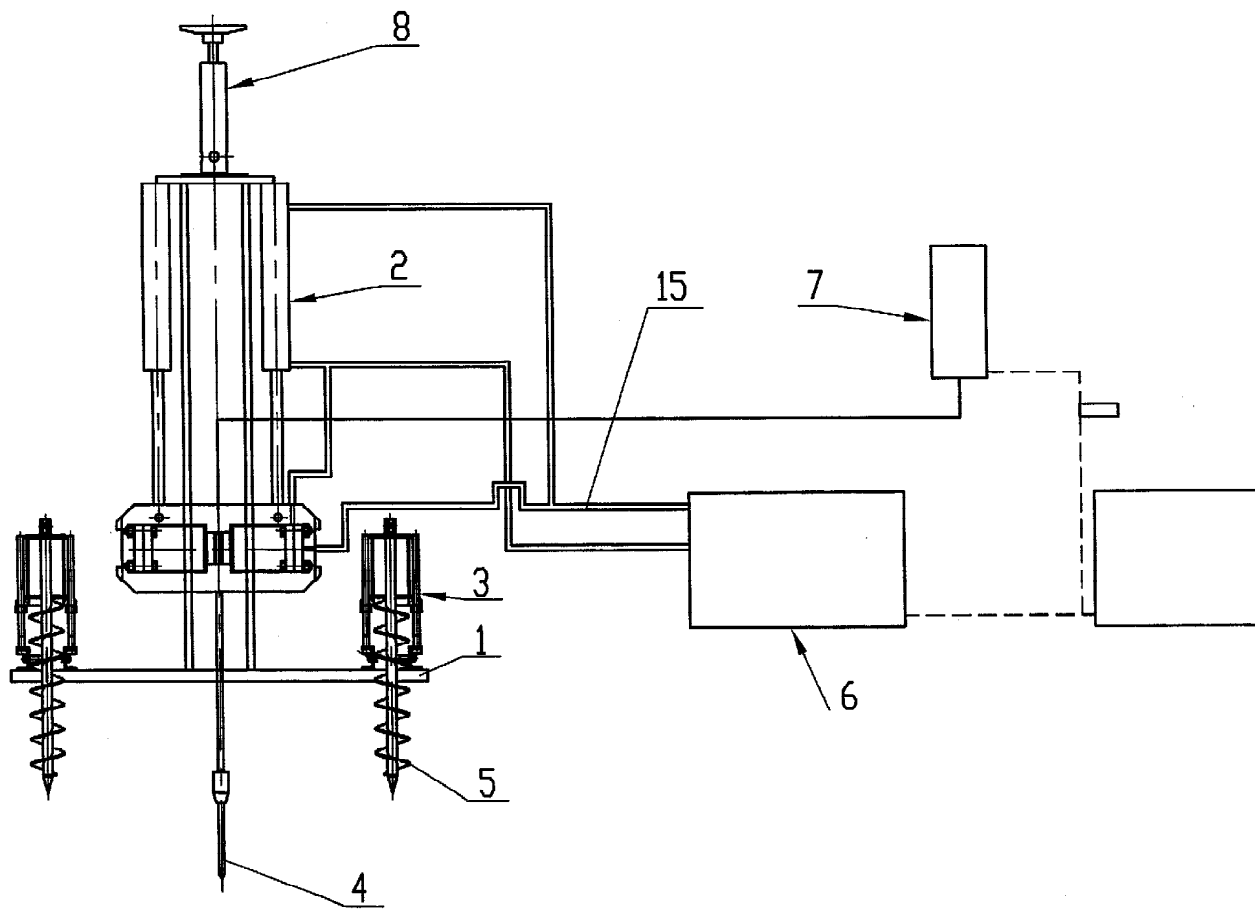
2. Установка по п.1, отличающаяся тем, что упор содержит основание и подпятник, имеющие возможность взаимного перемещения.

3. Установка по п.2, отличающаяся тем, что основание и подпятник связаны винтовой парой.

4. Установка по п.3, отличающаяся тем, что гайка пары размещена на основании, а винт - в подпятнике.

5. Установка по п.4, отличающаяся тем, что в основании и винте выполнены канавки для фиксации гайки и подпятника соответственно.

RU 52411 U1



RU 52411 U1