



(12) 实用新型专利

(10) 授权公告号 CN 201782880 U

(45) 授权公告日 2011.04.06

(21) 申请号 201020527502.7

(22) 申请日 2010.09.14

(73) 专利权人 李晓亮

地址 230071 安徽省合肥市高新区天达路 71
号华亿科学园 C1 栋 202 室

(72) 发明人 李晓亮

(51) Int. Cl.

A61F 9/04 (2006.01)

A61F 7/02 (2006.01)

A61N 2/08 (2006.01)

A61N 5/06 (2006.01)

A61N 1/44 (2006.01)

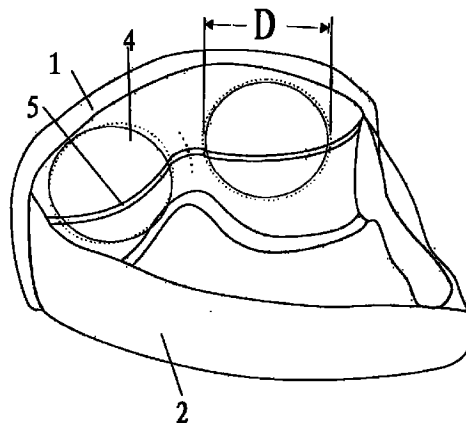
权利要求书 1 页 说明书 2 页 附图 2 页

(54) 实用新型名称

保健眼罩

(57) 摘要

保健眼罩，涉及眼部保健器械。由眼罩主体 (1)、眼罩带 (2)、磁石 (3)、冷热敷片 (4) 构成；眼罩主体 (1) 的外形与普通眼镜外形相同，眼罩主体 (1) 的两侧连接有眼罩带 (2)；在眼罩主体 (1) 的内侧有敷片兜 (5)，所述的敷片兜 (5) 是在眼罩主体 (1) 内侧的夹层，敷片兜 (5) 上开口位于眼罩主体 (1) 横向的中间位置，在敷片兜 (5) 内设置有两个冷热敷片 (4)。本实用新型解决了人们不能够经常做眼部的保健，造成视力下降，严重的还会诱发眼部的疾病的问题。



1. 保健眼罩,其特征在于,由眼罩主体(1)、眼罩带(2)、磁石(3)、冷热敷片(4)构成;眼罩主体(1)的外形与普通眼镜外形相同,眼罩主体(1)的两侧连接有眼罩带(2);在眼罩主体(1)的内侧有敷片兜(5),所述的敷片兜(5)是在眼罩主体(1)内侧的夹层,敷片兜(5)上开口位于眼罩主体(1)横向的中间位置,在敷片兜(5)内设置有两个冷热敷片(4)。

2. 如权利要求1所述保健眼罩,其特征在于,在眼罩主体(1)的内侧有磁石(3)。

保健眼罩

技术领域

[0001] 本实用新型涉及眼部保健器械。

背景技术

[0002] 人们在电脑前长时间的工作,会造成眼部的疲劳,目前的眼部保健设备价格昂贵,一般只能在眼科医院做眼部的保健。由于人们不能够经常做眼部的保健,所以造成视力下降,严重的还会诱发眼部的疾病。

实用新型内容

[0003] 本实用新型的目的是提供一种保健眼罩。本实用新型解决了人们不能够经常做眼部的保健,造成视力下降,严重的还会诱发眼部的疾病的问题。

[0004] 本实用新型的保健眼罩,由眼罩主体 1、眼罩带 2、磁石 3、冷热敷片 4 构成;眼罩主体 1 的外形与普通眼镜外形相同,眼罩主体 1 的两侧连接有眼罩带 2;在眼罩主体 1 的内侧有敷片兜 5,所述的敷片兜 5 是在眼罩主体 1 内侧的夹层,敷片兜 5 上开口位于眼罩主体 1 横向的中间位置,在敷片兜 5 内设置有两个冷热敷片 4。

[0005] 本实用新型的保健眼罩,还具有如下特点:在眼罩主体 1 的内侧有磁石 3。

[0006] 本实用新型的保健眼罩作用和效果是:

[0007] 1. 促进眼部血液循环,缓解疲劳,治疗和改善眼部疾病。改善眼角鱼尾纹,缓解假近视,促进睡眠,促进眼部血液循环,改善黑眼圈;

[0008] 2. 充分改善微循环,迅速改善眼部疲劳造成的偏头痛、失眠,有效舒缓眼部神经压力;

[0009] 3. 同时有效控制眼部四周色素沉积,延缓眼角皱纹、眼袋的形成;恢复睫状肌的正常的收缩和舒张功能,消除眼部疲劳;

[0010] 4. 冷热敷片 4 采用托玛琳 GEL 液体,冷敷具有改善眼角鱼尾纹,缓解假近视作用,而热敷可促进睡眠,改善黑眼圈等,长期使用更能使眼周皮肤质感细腻柔滑,不油腻等;

[0011] 5. 眼罩采用柔软抗菌仿丝绒为外层面料,内嵌 20 枚天然永久生物磁石精制合成;另利用远红外托玛琳液体在加热时对人体产生的“温室效应”、“共振效应”和“磁石磁场效应”,作用于人体眼部攒竹、睛郎、承泣、瞳子、丝竹空、鱼腰、上明、球后等穴位,促进眼部血液循环、缓解和改善眼部不适及疾患。并配有可抽出的托玛琳 GEL 液体片,它能释放天然负离子;

[0012] 6. 冷热敷片 4 采用托玛琳 GEL 液体片(A. 冷敷疗法:放入冰箱内冷藏;B. 热敷疗法:将托玛琳 GEL 液体片放入装有清水的容器内,放入微波炉内中火加热 40 秒即可)。

附图说明

[0013] 图 1 是本实用新型实施例一的结构示意图。

[0014] 图 2 是本实用新型实施例二的结构示意图。

[0015] 图中符号说明 :眼罩主体 1、眼罩带 2、磁石 3、冷热敷片 4、敷片兜 5。

具体实施方式

[0016] 下面结合附图并用最佳的实施例对本实用新型作详细的说明。

[0017] 实施例一

[0018] 参阅图 1, 保健眼罩, 由眼罩主体 1、眼罩带 2、磁石 3、冷热敷片 4 构成 ; 眼罩主体 1 的外形与普通眼镜外形相同, 眼罩主体 1 的两侧连接有眼罩带 2 ; 在眼罩主体 1 的内侧有敷片兜 5, 所述的敷片兜 5 是在眼罩主体 1 内侧的夹层, 敷片兜 5 上开口位于眼罩主体 1 横向的中间位置, 在敷片兜 5 内设置有两个冷热敷片 4。

[0019] 实施例二

[0020] 参阅图 2, 本实施例与实施例一不同之处在于 : 在眼罩主体 1 的内侧有磁石 3。

[0021] 本实用新型用于人体眼部攒竹、睛郎、承泣、瞳子、丝竹空、鱼腰、上明、球后等穴位, 促进眼部血液循环、缓解和改善眼部不适及疾患。柔软抗菌仿丝绒为外层面料, 内嵌 20 枚天然永久生物磁石精制合成 ; 另利用远红外托玛琳液体在加热时对人体产生的“温室效应”、“共振效应”和“磁石磁场效应”, 作用于人体眼部攒竹、睛郎、承泣、瞳子、丝竹空、鱼腰、上明、球后等穴位, 促进眼部血液循环、缓解和改善眼部不适及疾患。并配有可抽出的托玛琳 GEL 液体片, 它能释放天然负离子 !

[0022] 以上实施例是本实用新型较优选具体实施方式的一种, 本领域技术人员在本技术方案范围内进行的通常变化和替换应包含在本实用新型的保护范围内。

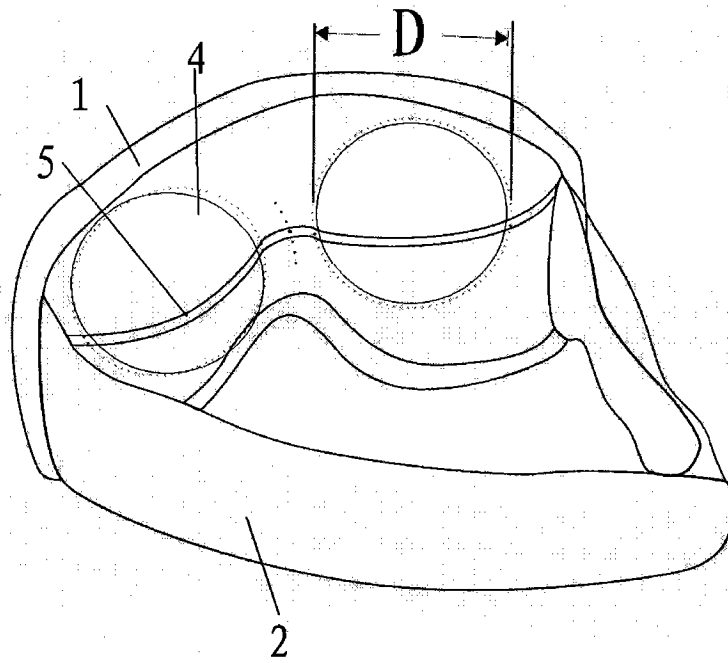


图 1

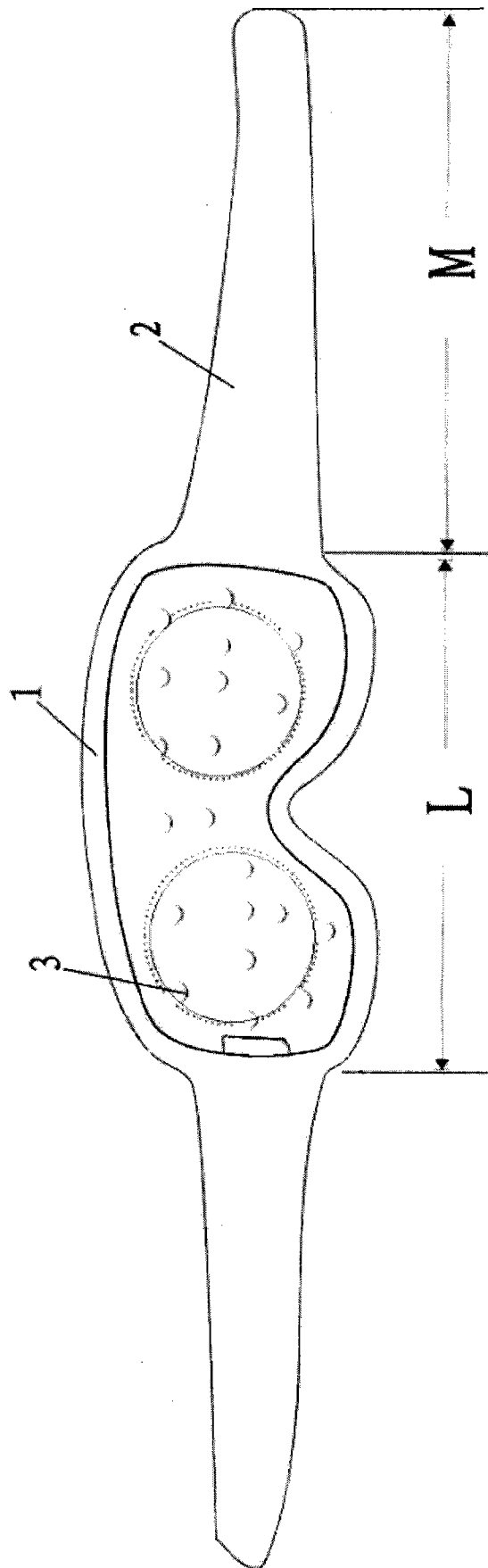


图 2