



(12)发明专利

(10)授权公告号 CN 104374964 B

(45)授权公告日 2017.07.18

(21)申请号 201410617908.7

G01R 19/25(2006.01)

(22)申请日 2014.11.05

(56)对比文件

(65)同一申请的已公布的文献号

申请公布号 CN 104374964 A

CN 203339659 U,2013.12.11,

CN 201515183 U,2010.06.23,

CN 202421312 U,2012.09.05,

CN 201781262 U,2011.03.30,

JP 第2558167号 B2,1996.09.05,

CN 103267893 A,2013.08.28,

(43)申请公布日 2015.02.25

(73)专利权人 江苏省电力公司常州供电公司

地址 213003 江苏省常州市天宁区局前街

27号

专利权人 江苏省电力公司 国家电网公司

赵剑.剩余电流保护器的安装位置.《农村电气化》.2006,(第12期),

张志新.剩余电流动作保护器应用中的几个

问题.《农村电工》.2007,(第12期),

(72)发明人 李铭 高晓雷 戚星宇 黄健

(74)专利代理机构 常州市江海阳光知识产权代

理有限公司 32214

审查员 李露曦

代理人 张兢

(51)Int.Cl.

G01R 11/02(2006.01)

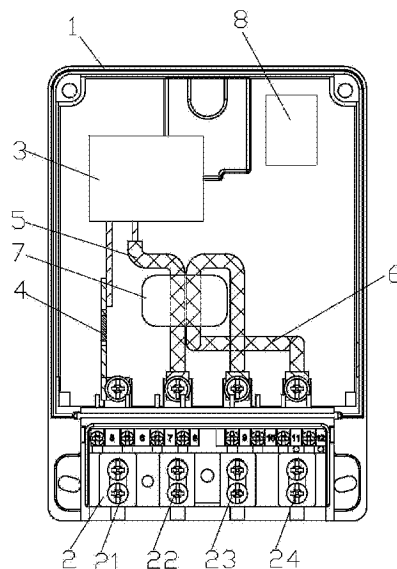
权利要求书2页 说明书5页 附图2页

(54)发明名称

可测量剩余电流的电能表

(57)摘要

本发明提供一种可测量剩余电流的电能表,包括壳体、接线端子座、相线、零线、继电器、相线电流采样电阻、剩余电流互感器和电路装置;继电器、相线电流采样电阻和剩余电流互感器均设置在壳体内;相线和零线穿过剩余电流互感器;电路装置包括电压采样模块、信号处理模块、A/D转换模块、电能计量模块、单片机处理模块、继电器控制模块、通信模块、LCD显示模块、按键模块和电源模块。本发明可实现对用户线路中的剩余电流进行实时测量、记录,并具有剩余电流超限报警事件和事件记录功能;本发明只需在现有的智能电表上进行改进,改进成本不高,且不影响现有电能表的功能和外形尺寸,便于大面积推广。



1. 一种可测量剩余电流的电表,包括壳体(1)、接线端子座(2)、相线(5)、零线(6);所述的接线端子座(2)包括第一接线端子(21)、第二接线端子(22)、第三接线端子(23)和第四接线端子(24);接线端子座(2)固定安装在壳体(1)上;相线(5)和零线(6)安装在壳体(1)内;零线(6)的一端与第三接线端子(23)电连接;零线(6)的另一端与第四接线端子(24)电连接;其特征在于:还包括继电器(3)、相线电流采样电阻(4)、剩余电流互感器(7)和电路装置(8);

所述的继电器(3)、相线电流采样电阻(4)和剩余电流互感器(7)均设置在壳体(1)内;

相线电流采样电阻(4)的一端与第一接线端子(21)电连接;相线电流采样电阻(4)的另一端与继电器(3)电连接;相线(5)的一端与第二接线端子(22)电连接;相线(5)的另一端与继电器(3)电连接;零线(6)与相线(5)相靠近,且零线(6)与相线(5)相靠近处折弯成口字形;剩余电流互感器(7)设置于相线(5)和零线(6)相靠近处,且相线(5)和零线(6)穿过剩余电流互感器(7);

所述的电路装置(8)包括电压采样模块(81)、信号处理模块(82)、A/D转换模块(83)、电能计量模块(84)、单片机处理模块(85)、继电器控制模块(86)、通信模块(87)、LCD显示模块(88)、按键模块(89)和电源模块(80);

电路装置(8)的电压采样模块(81)、信号处理模块(82)、A/D转换模块(83)、电能计量模块(84)、单片机处理模块(85)、继电器控制模块(86)、通信模块(87)和电源模块(80)设置在壳体(1)内;

电压采样模块(81)设有信号输出端;信号处理模块(82)设有电压采样信号输入端、相线电流采样信号输入端、剩余电流信号输入端和信号输出端;A/D转换模块(83)设有信号输入端、第一信号输出端和第二信号输出端;电能计量模块(84)设有信号输入端和信号输出端;单片机处理模块(85)设有采样信号输入端、用电量信号输入端、继电器控制信号输出端、通信端、显示信号输出端和按键信号输入端;继电器控制模块(86)设有信号输入端和控制信号输出端;通信模块(87)设有对内通信端和对外通信端;LCD显示模块(88)设有信号输入端;按键模块(89)设有信号输出端;

信号处理模块(82)的电压采样信号输入端、相线电流采样信号输入端和剩余电流信号输入端分别与电压采样模块(81)的信号输出端、相线电流采样电阻(4)和剩余电流互感器(7)对应电连接;A/D转换模块(83)的信号输入端与信号处理模块(82)的信号输出端电连接;电能计量模块(84)的信号输入端与A/D转换模块(83)的第一信号输出端信号电连接;单片机处理模块(85)的采样信号输入端与A/D转换模块(83)的第二信号输出端信号电连接;单片机处理模块(85)的用电量信号输入端与电能计量模块(84)信号输出端信号电连接;继电器控制模块(86)的信号输入端与单片机处理模块(85)的继电器控制信号输出端信号电连接;继电器控制模块(86)的控制信号输出端与继电器(3)的控制端电连接;通信模块(87)的对内通信端与单片机处理模块(85)的通信端双向信号电连接;LCD显示模块(88)的信号输入端与单片机处理模块(85)的显示信号输出端信号电连接;按键模块(89)的信号输出端与单片机处理模块(85)的按键信号输入端信号电连接;电源模块(80)提供工作电源;

使用时,所述的单片机处理模块(85)实时接收A/D转换模块(83)和电能计量模块(84)上传的电网电压值、相线电流值、剩余电流值、电网频率、功率因素、用电量信息,计算出零线电流值,并发送给监控后台用于判断用户是否正常用电及是否存在窃电行为;

所述的单片机处理模块(85)将用户线路上的实时剩余电流值主动上报给监控后台;监控后台通过对剩余电流超限报警事件的统计分析,对用户电路中可能发生的剩余电流超限进行预测,向用户电能表发出信息,由电能表向用户进行提前预警;监控后台通过电路装置(8)和继电器(3)可远程控制切断用户电源。

2. 根据权利要求1所述的可测量剩余电流的电能表,其特征在于:所述的电路装置(8)的通信模块(87)包括红外通信接口、RS485通信接口和载波通信接口;红外通信接口、RS485通信接口和载波通信接口分别设有对内通信端和对外通信端;红外通信接口、RS485通信接口和载波通信接口的对内通信端共同构成所述的通信模块(87)的对内通信端;红外通信接口、RS485通信接口和载波通信接口的对外通信端共同构成所述的通信模块(87)的对外通信端。

3. 根据权利要求1所述的可测量剩余电流的电能表,其特征在于:所述的电路装置(8)的LCD显示模块(88)包括安装在壳体(1)上用于显示用电量、实时剩余电流值以及剩余电流超限时报警信息的LCD显示屏;按键模块(89)包括安装在壳体(1)上供用户查阅信息交互用的按键。

4. 根据权利要求1所述的可测量剩余电流的电能表,其特征在于:所述的继电器(3)为JML82型磁保持的继电器;剩余电流互感器(7)为HLTY1型电流互感器;相线电流采样电阻(4)为锰铜采样电阻。

可测量剩余电流的电表

技术领域

[0001] 本发明涉及智能电表,具体涉及一种可测量剩余电流的电表。

背景技术

[0002] 剩余电流是指配电线路中各相电流矢量和不为零的电流,大部分情况下是由设备或线路的漏电引起的,漏电严重时烧毁电气设备或线路,引起火灾。因此在低压电网中进行剩余电流检测和安装剩余电流动作保护器是防止人身触电、电气火灾及电气设备损坏的一种有效的防护措施。世界各国和国际电工委员会通过制订相应的电气安装规程和用电规程在低压电网中大力推广使用剩余电流动作保护器。但是剩余电流保护器只能在剩余电流发生超限故障时进行跳闸保护,无法进行预警及实时监测。

[0003] 现在的电表虽然可以进行相线电流、零线电流测量,但都没有剩余电流的测量功能。申请号为200420018274.5、名称为“单相电子式漏电检测智能电表”的中国专利文献,其公开了一种可以对漏电流进行检测识别的电表,但该电表却无法对漏电流值进行实时测量,且无法对用户线路中的漏电流进行记录。

发明内容

[0004] 本发明的目的是:为解决用户线路中剩余电流的实时测量问题,本发明提供一种可以对用户侧的剩余电流进行实时测量、预警和报警功能的电表,并且具有节省成本、安装方便、可以大面积推广等优点。

[0005] 本发明的技术方案是:本发明的可测量剩余电流的电表,包括壳体、接线端子座、相线、零线;上述的接线端子座包括第一接线端子、第二接线端子、第三接线端子和第四接线端子;接线端子座固定安装在壳体上;相线和零线安装在壳体内;零线的一端与第三接线端子电连接;零线的另一端与第四接线端子电连接;其结构特点是:还包括继电器、相线电流采样电阻、剩余电流互感器和电路装置;

[0006] 上述的继电器、相线电流采样电阻和剩余电流互感器均设置在壳体内;

[0007] 相线电流采样电阻的一端与第一接线端子电连接;相线电流采样电阻的另一端与继电器电连接;相线的一端与第二接线端子电连接;相线的另一端与继电器电连接;零线与相线相靠近,且零线与相线相靠近处折弯成口字形;剩余电流互感器设置于相线和零线相靠近处,且相线和零线穿过剩余电流互感器;

[0008] 上述的电路装置包括电压采样模块、信号处理模块、A/D转换模块、电能计量模块、单片机处理模块、继电器控制模块、通信模块、LCD显示模块、按键模块和电源模块;

[0009] 电路装置的电压采样模块、信号处理模块、A/D转换模块、电能计量模块、单片机处理模块、继电器控制模块、通信模块和电源模块设置在壳体内;

[0010] 电压采样模块设有信号输出端;信号处理模块设有电压采样信号输入端、相线电流采样信号输入端、剩余电流信号输入端和信号输出端;A/D转换模块设有信号输入端、第一信号输出端和第二信号输出端;电能计量模块设有信号输入端和信号输出端;单片机处

理模块设有采样信号输入端、用电量信号输入端、继电器控制信号输出端、通信端、显示信号输出端和按键信号输入端；继电器控制模块设有信号输入端和控制信号输出端；通信模块设有对内通信端和对外通信端；LCD显示模块设有信号输入端；按键模块设有信号输出端；

[0011] 信号处理模块的电压采样信号输入端、相线电流采样信号输入端和剩余电流信号输入端分别与电压采样模块的信号输出端、相线电流采样电阻和剩余电流互感器对应电连接；A/D转换模块的信号输入端与信号处理模块的信号输出端电连接；电能计量模块的信号输入端与A/D转换模块的第一信号输出端信号电连接；单片机处理模块的采样信号输入端与A/D转换模块的第二信号输出端信号电连接；单片机处理模块的用电量信号输入端与电能计量模块信号输出端信号电连接；继电器控制模块的信号输入端与单片机处理模块的继电器控制信号输出端信号电连接；继电器控制模块的控制信号输出端与继电器的控制端电连接；通信模块的对内通信端与单片机处理模块的通信端双向信号电连接；LCD显示模块的信号输入端与单片机处理模块的显示信号输出端信号电连接；按键模块的信号输出端与单片机处理模块的按键信号输入端信号电连接；电源模块提供工作电源。

[0012] 进一步的方案是：上述的电路装置的通信模块包括红外通信接口、RS485通信接口和载波通信接口；红外通信接口、RS485通信接口和载波通信接口分别设有对内通信端和对外通信端；红外通信接口、RS485通信接口和载波通信接口的对内通信端共同构成上述的通信模块的对内通信端；红外通信接口、RS485通信接口和载波通信接口的对外通信端共同构成上述的通信模块的对外通信端。

[0013] 进一步的方案是：上述的电路装置的LCD显示模块包括安装在壳体上用于显示用电量、实时剩余电流值以及剩余电流超限时报警信息的LCD显示屏；按键模块包括安装在壳体上供用户查阅信息交互用的按键。

[0014] 进一步的方案还有：上述的继电器为JML82型磁保持的继电器；剩余电流互感器为HLTY1型电流互感器；相线电流采样电阻为锰铜采样电阻。

[0015] 本发明具有积极的效果：(1)本发明的可测量剩余电流的电表，可以实现对用户线路中的剩余电流进行实时测量、记录，当检测的剩余电流超过预置的报警阈值时能够自动报警，并形成剩余电流超限报警事件记录；所有的剩余电流测量数据和记录可通过RS485、载波等通信接口上传到监控后台的数据采集系统，由监控后台对所有用户的剩余电流事件进行统计分析，并最终对用户的剩余电流事件进行预警。(2)本发明的可测量剩余电流的电表，在现有的智能电表上进行改进，改进成本不高，且不影响现有电能表的功能和外形尺寸，便于大面积推广。

附图说明

[0016] 图1为本发明的结构示意图，图中壳体省略了前盖未画出；

[0017] 图2为本发明的电路结构示意框图。

[0018] 上述附图中的附图标记如下：

[0019] 壳体1，

[0020] 接线端子座2，第一接线端子21，第二接线端子22，第三接线端子23，第四接线端子24，

[0021] 继电器3，
[0022] 相线电流采样电阻4，
[0023] 相线5，
[0024] 零线6，
[0025] 剩余电流互感器7，
[0026] 电路装置8，电压采样模块81，信号处理模块82，A/D转换模块83，电能计量模块84，单片机处理模块85，继电器控制模块86，通信模块87，LCD显示模块88，按键模块89，电源模块80。

具体实施方式

[0027] 下面结合附图和具体实施方式对本发明作进一步详细的说明。

[0028] (实施例1)

[0029] 见图1，本实施例的可测量剩余电流的电表，壳体1、接线端子座2、继电器3、相线电流采样电阻4、相线5、零线6、剩余电流互感器7和电路装置8组成。

[0030] 接线端子座2包括第一接线端子21、第二接线端子22、第三接线端子23和第四接线端子24，接线端子座2固定安装在壳体1上，且位于壳体1的下端。

[0031] 继电器3固定设置在壳体1内。本实施例中，继电器3优选采用JML82型磁保持继电器。

[0032] 相线电流采样电阻4设置在壳体1内。相线电流采样电阻4本实施例中优选采用锰铜采样电阻。相线电流采样电阻4的一端与第一接线端子21电连接；相线电流采样电阻4的另一端与继电器3电连接。

[0033] 相线5、零线6和剩余电流互感器7均设置在壳体1内。

[0034] 相线5的一端与第二接线端子22电连接；相线5的另一端与继电器3电连接。

[0035] 零线6的一端与第三接线端子23电连接；零线6的另一端与第四接线端子24电连接。零线6在壳体1内与相线5相靠近，且零线6与相线5相靠近处折弯成口字形，用于确保剩余电流互感器7在电表正常接线时能正确采样用户线路中的剩余电流。

[0036] 剩余电流互感器7设置于相线5和零线6相靠近处，相线5和零线6穿过剩余电流互感器7。本实施例中，剩余电流互感器7优选采用HLT Y1型电流互感器。

[0037] 参见图2，电路装置8主要由电压采样模块81、信号处理模块82、A/D转换模块83、电能计量模块84、单片机处理模块85、继电器控制模块86、通信模块87、LCD显示模块88、按键模块89和电源模块80组成。

[0038] 电路装置8的电压采样模块81、信号处理模块82、A/D转换模块83、电能计量模块84、单片机处理模块85、继电器控制模块86、通信模块87和电源模块80设置在壳体1内。

[0039] 电压采样模块81设有信号输出端；信号处理模块82设有电压采样信号输入端、相线电流采样信号输入端、剩余电流信号输入端和信号输出端；A/D转换模块83设有信号输入端、第一信号输出端和第二信号输出端；电能计量模块84设有信号输入端和信号输出端；单片机处理模块85设有采样信号输入端、用电量信号输入端、继电器控制信号输出端、通信端、显示信号输出端和按键信号输入端；继电器控制模块86设有信号输入端和控制信号输出端；通信模块87设有对内通信端和对外通信端；LCD显示模块88设有信号输入端；按键模

块89设有信号输出端。

[0040] 信号处理模块82的电压采样信号输入端、相线电流采样信号输入端和剩余电流信号输入端分别与电压采样模块81的信号输出端、相线电流采样电阻4和剩余电流互感器7对应电连接；A/D转换模块83的信号输入端与信号处理模块82的信号输出端电连接；电能计量模块84的信号输入端与A/D转换模块83的第一信号输出端信号电连接；单片机处理模块85的采样信号输入端与A/D转换模块83的第二信号输出端信号电连接；单片机处理模块85的用电量信号输入端与电能计量模块84 信号输出端信号电连接；继电器控制模块86的信号输入端与单片机处理模块85的继电器控制信号输出端信号电连接；继电器控制模块86的控制信号输出端与继电器3的控制端电连接；通信模块87的对内通信端与单片机处理模块85的通信端双向信号电连接；通信模块87的对外通信端使用时与监控后台通信；LCD显示模块88的信号输入端与单片机处理模块85的显示信号输出端信号电连接；按键模块89的信号输出端与单片机处理模块85的按键信号输入端信号电连接；电源模块80为电能表提供工作电源。

[0041] 电路装置8的LCD显示模块88包括安装在壳体1上的LCD显示屏；按键模块89包括安装在壳体1上的按键。LCD显示模块88的LCD显示屏用于正常工作时显示用户的用电量以及剩余电流超限时的报警信息的显示。按键模块89上的按键用于电力用户查阅用电量信息等与电能表的交互。

[0042] 通信模块87本实施例中，优选包括红外通信接口、RS485通信接口和载波通信接口。红外通信接口、RS485通信接口和载波通信接口分别设有对内通信端和对外通信端；红外通信接口、RS485通信接口和载波通信接口的对内通信端共同构成前述的通信模块87的对内通信端；红外通信接口、RS485通信接口和载波通信接口的对外通信端共同构成前述的通信模块87的对外通信端。通信模块87的红外通信接口用于工作人员现场设置参数和读取表内数据。RS485通信接口和载波通信接口主要用于与供电部门的监控后台通信。

[0043] 本实施例的可测量剩余电流的电能表，其工作原理和工作过程简述如下：

[0044] 本实施例的可测量剩余电流的电能表，其使用时，相线电流回路由相线电流采样电阻4、继电器3和相线5组成；相线电流从接线端子座2的第一接线端子21流入、第二接线端子22流出；相线电流信号由相线电流采样电阻4上取得。

[0045] 零线电流回路由零线6构成，零线电流从接线端子座2的第四接线端子24流入，第三接线端子23流出。

[0046] 剩余电流信号由剩余电流采样互感器7取得。

[0047] 电网电压采样及用电量计算为现有电能表的现有技术。

[0048] 电网电压采样信号、相线电流采样信号、剩余电流采样信号送到电路装置8的信号处理模块82进行放大处理后，经A/D转换模块83转换成相应的数字信号，一路送电能计量模块84进行实时电量计算。单片机处理模块85实时接收A/D转换模块83和电能计量模块84上传的电网电压值、相线电流值、剩余电流值、电网频率、功率因素、用电量等信息；单片机处理模块85通过相线电流值、剩余电流值、电网频率、功率因素等参数，计算出零线电流值，供监控后台判断用户是否正常用电及是否存在窃电行为。单片机处理模块85将电网电压、相线电流、零线电流、剩余电流、用电量等信息进行存储并发给LCD显示模块88的LCD显示屏进行实时显示，通过通信模块87的载波通信接口或RS485接口发送到监控后台供用电信息采

集系统进行统计分析;同时,单片机处理模块85将用户线路上的实时剩余电流值与预置的剩余电流报警阈值进行比较:若实时剩余电流值超过预置的报警阈值,则通过LCD显示模块88的LCD显示屏向用户进行报警,并通过载波通信接口或者RS485通信接口主动上报给监控后台;同时对本次剩余电流超限报警事件进行记录,以监控后台进行统计查询。监控后台通过对剩余电流超限报警事件的统计分析,可以对用户电路中可能发生的剩余电流超限进行预测,并通过载波通信接口或RS485通信接口向本用户电能表发出信息,由电能表向用户进行提前预警。必要时,监控后台通过电路装置8可远程控制继电器3切断用户的电源,以防火灾等恶性事件的发生。

[0049] 综上,本实施例的可测量剩余电流的电能表,可以实现对用户线路中的剩余电流进行实时测量、记录,当检测的剩余电流超过预置的报警阈值时能够自动报警,并形成剩余电流超限报警事件记录;所有的剩余电流测量数据和记录可通过RS485、载波等通信接口上传到监控后台的数据采集系统,由监控后台对所有用户的剩余电流事件进行统计分析,并最终对用户的剩余电流事件进行预警;而且,其只需要在现有的智能电表上进行改进,改进成本不高,且不影响现有电能表的功能和外形尺寸,便于大面积推广。

[0050] 以上实施例是对本发明的具体实施方式的说明,而非对本发明的限制,有关技术领域的人员在不脱离本发明的精神和范围的情况下,还可以做出各种变换和变化而得到相对应的等同的技术方案,因此所有等同的技术方案均应该归入本发明的专利保护范围。

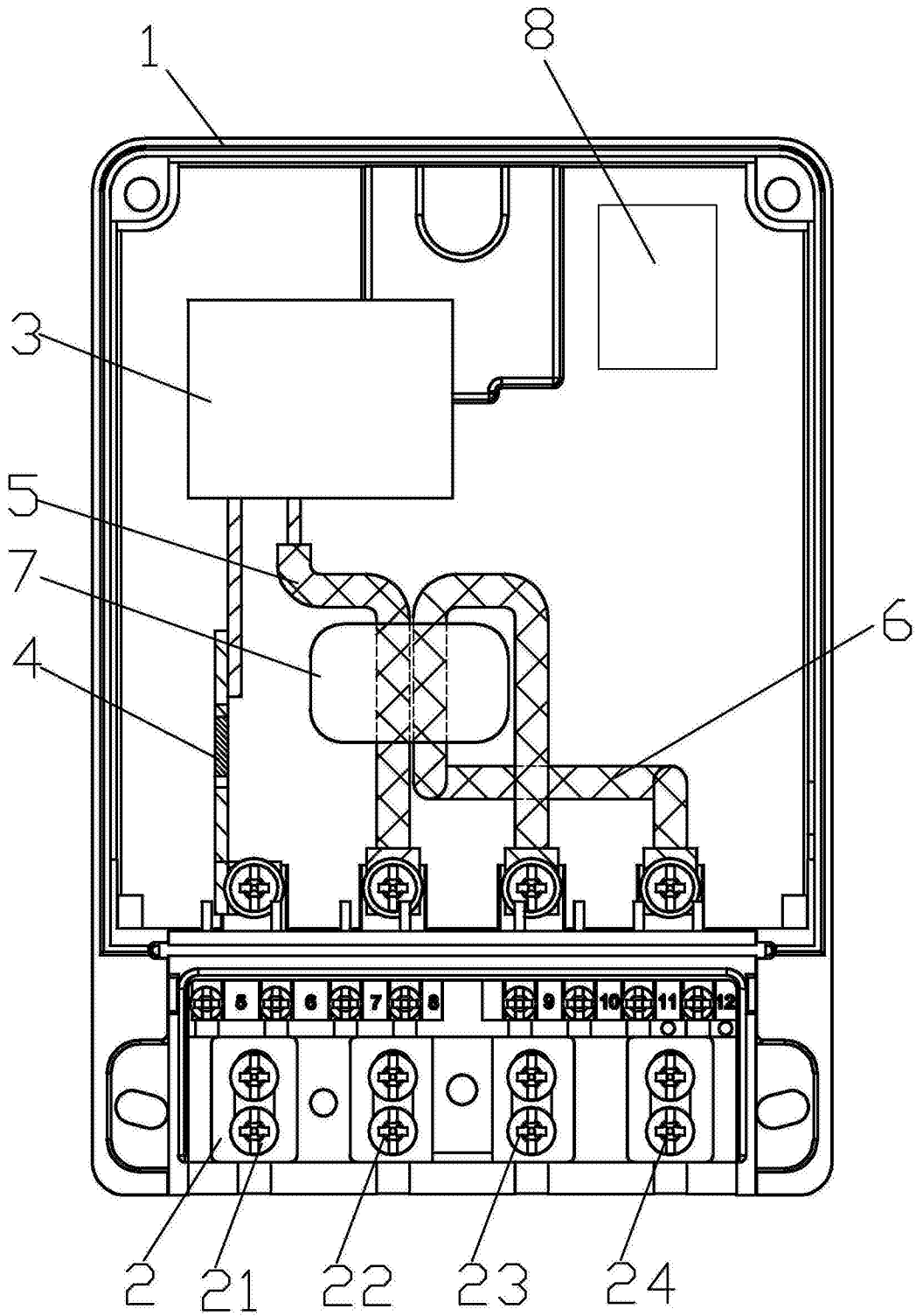


图1

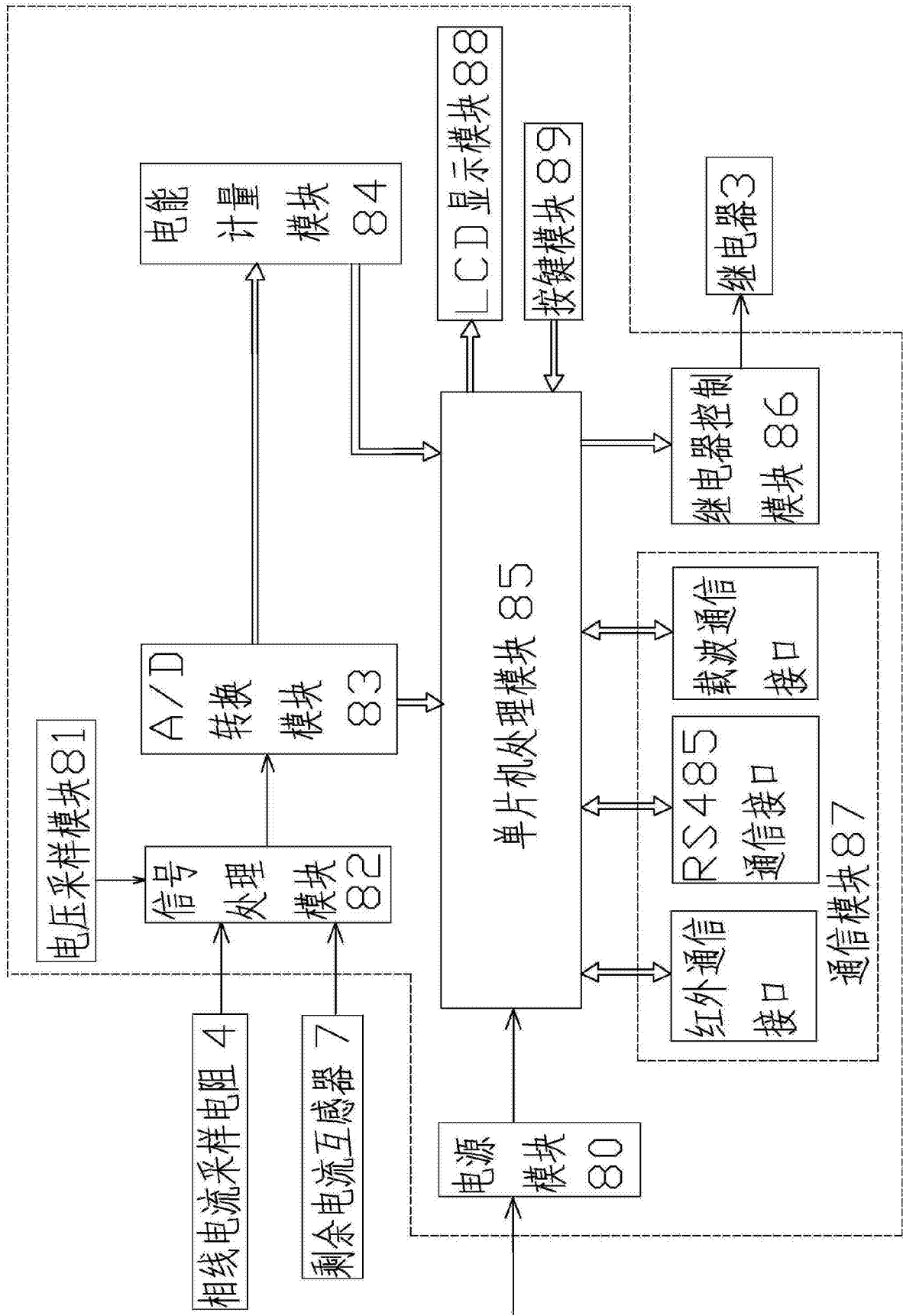


图2