



(12) 发明专利申请

(10) 申请公布号 CN 104983202 A

(43) 申请公布日 2015. 10. 21

(21) 申请号 201410022010. 5

(22) 申请日 2014. 01. 18

(71) 申请人 李耀强

地址 528400 广东省中山市西区富华道 35
号 A007 号信箱

(72) 发明人 肖晟 李耀强 李伟男

(51) Int. Cl.

A47B 77/08(2006. 01)

F24C 15/20(2006. 01)

B01D 50/00(2006. 01)

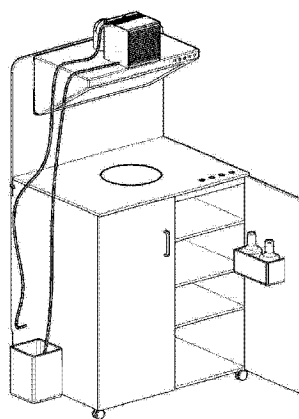
权利要求书1页 说明书3页 附图13页

(54) 发明名称

移动式无油烟橱柜

(57) 摘要

移动式无油烟橱柜, 主要包括柜体、抽油烟机、排烟管, 柜体底壁上设有移动轮, 还包括背板和净化器。通过在柜体下方设置移动轮, 使柜体容易移动; 在抽油烟机顶上设置净化器, 将油烟通过湿式滤网、干式滤网双层过滤后转变为干净的空气, 就能够直接排到室内, 不会对室内的空气造成污染。



1. 移动式无油烟橱柜, 主要包括柜体(1)、抽油烟机(2)、排烟管(3), 柜体底壁上设有移动轮, 其特征在于: 还包括背板(4)和净化器(5); 背板(4)通过合页(11)固定在柜体(1)的后背板上, 背板(4)能够围绕合页的轴旋转, 在背板(4)的两侧分别设有向两侧突出的固定销(42); 在柜体两侧外壁上设有与固定销匹配的挂钩(12), 当把背板向上旋转到与地面垂直时, 将挂钩(12)挂在固定销(42)上; 背板上设有用于悬挂抽油烟机(2)的挂杆(41), 抽油烟机(2)挂在挂杆上固定; 净化器安装在柜体或抽油烟机或背板上; 排烟管(3)的一端安装在抽油烟机顶部的预留安装孔内, 另一端进入净化器(5)上预留的进烟口, 将油烟送到净化器(5)内净化后再从设在净化器(5)上的防护窗排出。

2. 根据权利要求1所述的移动式无油烟橱柜, 其特征在于: 所述的净化器(5)主要由壳体、湿式滤网(51)、干式滤网(52)、风机(53)和防护窗组成; 从进烟口到防护窗之间依次设置湿式滤网、干式滤网和风机; 在壳体上部设有进水管(54), 在壳体下部设有排水管; 壳体内设有从进烟口向干式滤网倾斜的固定架(55), 在固定架上设有固定湿式滤网的凹槽和固定干式滤网的卡槽; 凹槽在固定架上向下凹陷, 卡槽位于固定架远离进烟口的末端并向上突起; 进水管(54)进入壳体后分为多条分管, 分管位于进烟口与湿式滤网之间或湿式滤网之间; 分管上设有喷水孔; 排水管在壳体内的入口位于固定架上方靠近固定干式滤网的卡槽的壳体内壁; 防护窗上设有供空气进出的栅格。

3. 根据权利要求2所述的移动式无油烟橱柜, 其特征在于: 防护窗安装在与进烟口相对的壳体壁上。

4. 根据权利要求1所述的移动式无油烟橱柜, 其特征在于: 所述的进水管(54)通过软管与设在柜体内的水箱相连, 水箱内的水通过安置在水箱上的水泵泵入进水管。

5. 根据权利要求1所述的移动式无油烟橱柜, 其特征在于: 所述的排水管通过软管与放置在柜体旁的水桶相连。

6. 根据权利要求1所述的移动式无油烟橱柜, 其特征在于: 在柜体顶壁上设置内嵌安装的电磁炉。

7. 根据权利要求1所述的移动式无油烟橱柜, 其特征在于: 净化器(5)通过设在抽油烟机(2)顶部的固定孔固定在抽油烟机(2)顶壁上。

移动式无油烟橱柜

技术领域

[0001] 本发明涉及一种移动式无油烟橱柜,属于橱柜的优化技术。

背景技术

[0002] 在租用的房间或单身公寓,通常厨房设备不完善,甚至没有厨房,但又想做菜的情况下,就需要寻找一种能够做菜,并能够将油烟处理掉的设备,由于是租用的房间,以后搬离时需要把橱柜带走,因此,这种设备还需要能够轻松地移动。

[0003] 另外,在餐厅里,当需要提供桌边服务时,产生的油烟也需要处理,不能任其在餐厅里弥漫,因此,也需要寻找一种能够轻松移动并且能够处理油烟不需要向室外排放油烟的设备。

发明内容

[0004] 本发明的目的是提供一种能够轻松移动并且能够处理油烟不需要向室外排放油烟的设备。

[0005] 本发明的技术方案是:移动式无油烟橱柜,主要包括柜体 1、抽油烟机 2、排烟管 3,柜体底壁上设有移动轮,还包括背板 4 和净化器 5;背板 4 通过合页 11 固定在柜体 1 的后背板上,背板 4 能够围绕合页的轴旋转,在背板 4 的两侧分别设有向两侧突出的固定销 42;在柜体两侧外壁上设有与固定销匹配的挂钩 12,当把背板向上旋转至与地面垂直时,将挂钩 12 挂在固定销 42 上;背板上设有用于悬挂抽油烟机 2 的挂杆 41,抽油烟机 2 挂在挂杆上固定;净化器安装在柜体或抽油烟机或背板上;排烟管 3 的一端安装在抽油烟机顶部的预留安装孔内,另一端进入净化器 5 上预留的进烟口,将油烟送到净化器 5 内净化后再从设在净化器 5 上的防护窗排出。

[0006] 所述的净化器 5 主要由壳体、湿式滤网 51、干式滤网 52、风机 53 和防护窗组成;从进烟口到防护窗之间依次设置湿式滤网、干式滤网和风机;在壳体上部设有进水管 54,在壳体下部设有排水管;壳体内设有从进烟口向干式滤网倾斜的固定架 55,在固定架上设有固定湿式滤网的凹槽和固定干式滤网的卡槽;凹槽在固定架上向下凹陷,卡槽位于固定架远离进烟口的末端并向上突起;进水管 54 进入壳体后分为多条分管,分管位于进烟口与湿式滤网之间或湿式滤网之间;分管上设有喷水孔;排水管在壳体内的入口位于固定架上方靠近固定干式滤网的卡槽的壳体内壁;防护窗上设有供空气进出的栅格。

[0007] 防护窗安装在与进烟口相对的壳体壁上。

[0008] 所述的进水管 54 通过软管与设在柜体内的水箱相连,水箱内的水通过安置在水箱上的水泵泵入进水管。

[0009] 所述的排水管通过软管与放置在柜体旁的水桶相连。

[0010] 在柜体顶壁上设置内嵌安装的电磁炉。

[0011] 净化器 5 通过设在抽油烟机 2 顶部的固定孔固定在抽油烟机 2 顶壁上。

[0012] 有益效果

1、通过在柜体下方设置移动轮,使柜体容易移动;在抽油烟机顶上设置净化器,将油烟通过湿式滤网、干式滤网双层过滤后转变为干净空气,就能够直接排到室内,不会对室内的空气造成污染。

附图说明

[0013] 图 1 是本发明的主视结构示意图;
图 2 是本发明的爆开图;
图 3 是本发明去除抽油烟机及净化器后的结构示意图;
图 4 是图 3 中 A 部分的局部放大图;
图 5 是图 3 中 B 部分的局部放大图;
图 6 是本发明去除背板、抽油烟机及净化器后的结构示意图;
图 7 是图 6 的局部放大图;
图 8 是抽油烟机示意图;
图 9 是净化器立体外观图;
图 10 是净化器的爆开图;
图 11 是净化器外壳的剖面图;
图 12 是净化器的剖面图;
图 13 是净化器在使用状态下的结构示意图。

具体实施方式

[0014] 如图 1 和图 2 所示,移动式无油烟橱柜,主要包括柜体 1、抽油烟机 2、排烟管 3,柜体底壁上设有移动轮,还包括背板 4 和净化器 5。移动轮通常安装在柜体下部的四个角下,只要推动柜体,移动轮就会转动,就能够使移动式无油烟橱柜移动到想去的地方。

[0015] 如图 3、图 4、图 6 和图 7 所示,背板 4 通过合页 11 固定在柜体 1 的后背板上,背板 4 能够围绕合页的轴旋转,不使用时,或在运输的过程中,能够将背板收起,使它沿合页向后转动,然后悬垂在柜体后方,再通过挂钩固定在后背板上,这样就能够减少运输时移动式无油烟橱柜的高度,运输也就更为方便了。

[0016] 在背板 4 的两侧分别设有向两侧突出的固定销 42;在柜体两侧外壁上设有与固定销匹配的挂钩 12,当把背板向上旋转到与地面垂直时,将挂钩 12 挂在固定销 42 上,固定背板,使其不会移动。

[0017] 如图 3、图 5 和图 8 所示,背板上设有用于悬挂抽油烟机 2 的挂杆 41,抽油烟机 2 上设有与挂杆相匹配的挂件,抽油烟机挂在挂杆上固定。抽油烟机位于柜体的上方,炒菜所产生的油烟,就能够顺利的被抽进抽油烟机。

[0018] 如图 9 到图 12 所示,净化器安装在柜体或抽油烟机或背板上,排烟管 3 的一端安装在抽油烟机顶部的预留安装孔内,另一端进入净化器 5 上预留的进烟口,将油烟送到净化器 5 内净化后再从设在净化器 5 上的防护窗排出,从防护窗排出的是没有油烟的空气,对周围的环境不会造成影响,因此,能够直接排到室内。

[0019] 所述的净化器 5 主要由壳体、湿式滤网 51、干式滤网 52、风机 53 和防护窗组成,从进烟口到防护窗之间依次设置湿式滤网、干式滤网和风机。在壳体上部设有进水管 54,在壳

体下部设有排水管；壳体内设有从进烟口向干式滤网倾斜的固定架 55，在固定架上设有固定湿式滤网的凹槽和固定干式滤网的卡槽；凹槽在固定架上向下凹陷，卡槽位于固定架远离进烟口的末端并向上突起。

[0020] 进水管 54 进入壳体后分为多条分管，分管位于进烟口与湿式滤网之间或湿式滤网之间；分管上设有喷水孔；排水管在壳体内的入口位于固定架上方靠近固定干式滤网的卡槽的壳体内壁；防护窗上设有供空气进出的栅格。

[0021] 防护窗安装在与进烟口相对的壳体壁上。这样，油烟在净化器内的通道是直的，不用转弯。

[0022] 如图 13 所示，所述的进水管 54 通过软管与设在柜体内的水箱相连，水箱内的水通过安置在水箱上的水泵泵入进水管。

[0023] 所述的排水管通过软管与放置在柜体旁的水桶相连。

[0024] 在柜体顶壁上设置内嵌安装电磁炉。电磁炉通过开关与电源相连，抽油烟机通过开关与电源相连，水泵通过开关与电源相连。启动抽油烟机时也启动水泵。水泵的开关设在柜体上。

[0025] 净化器 5 通过设在抽油烟机 2 顶部的固定孔固定在抽油烟机 2 顶壁上。

[0026] 炒菜时，打开抽油烟机让其工作，同时打开水泵供水，抽油烟机将油烟吸入，油烟在风机的吸力下向湿式滤网和干式滤网的方向移动，水箱中的水通过进水管进入分管，然后从分管中喷出细密的水雾，这些水雾喷向油烟，喷向湿式滤网，将油吸附在湿式滤网上，经过初步净化的空气再通过干式滤网的过滤，最后被风机吹入加压后从防护窗吹出。

[0027] 吸附在湿式滤网上的油渍，在水雾的喷射下向下滑落到固定架上，最后汇集到干式滤网前的固定架上，再通过排水管排到柜体旁的水桶中，看到水桶中污水快满时将其倒掉即可。

[0028] 上述实施例仅是用来说明解释本发明的用途，而并非是对本发明的限制，本技术领域的普通技术人员，在本发明的实质范围内，做出各种变化或替代，也应属于本发明的保护范畴。

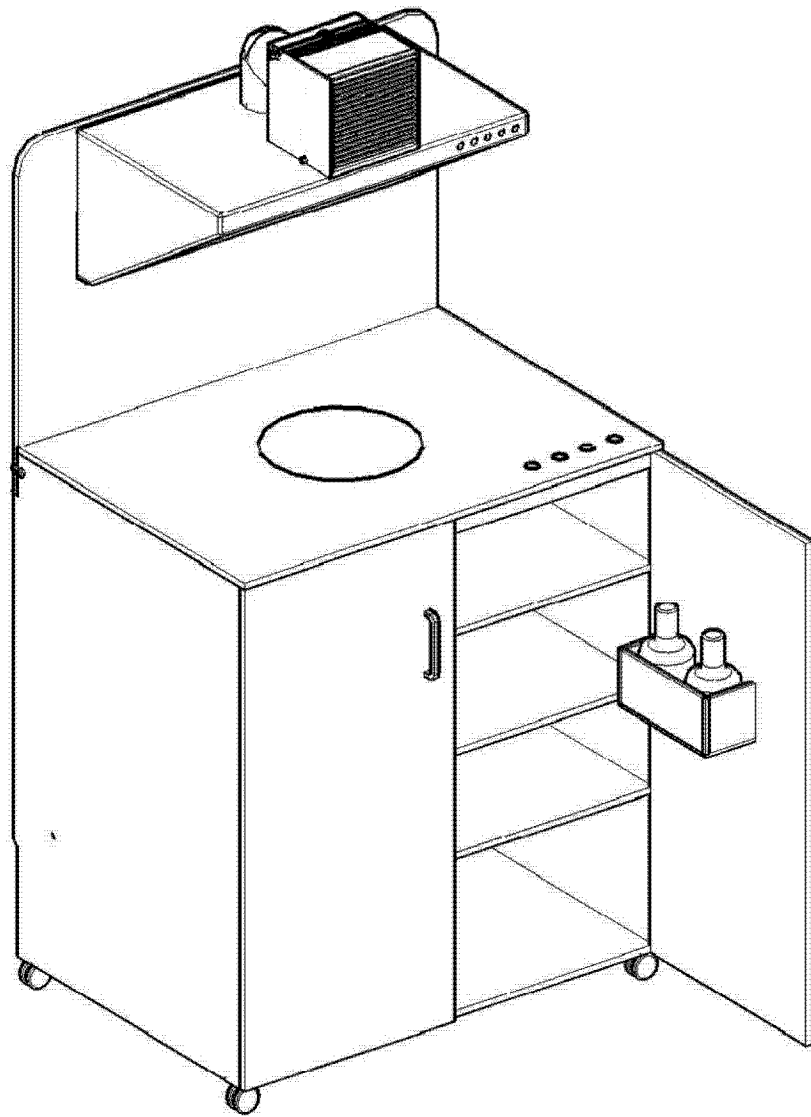


图 1

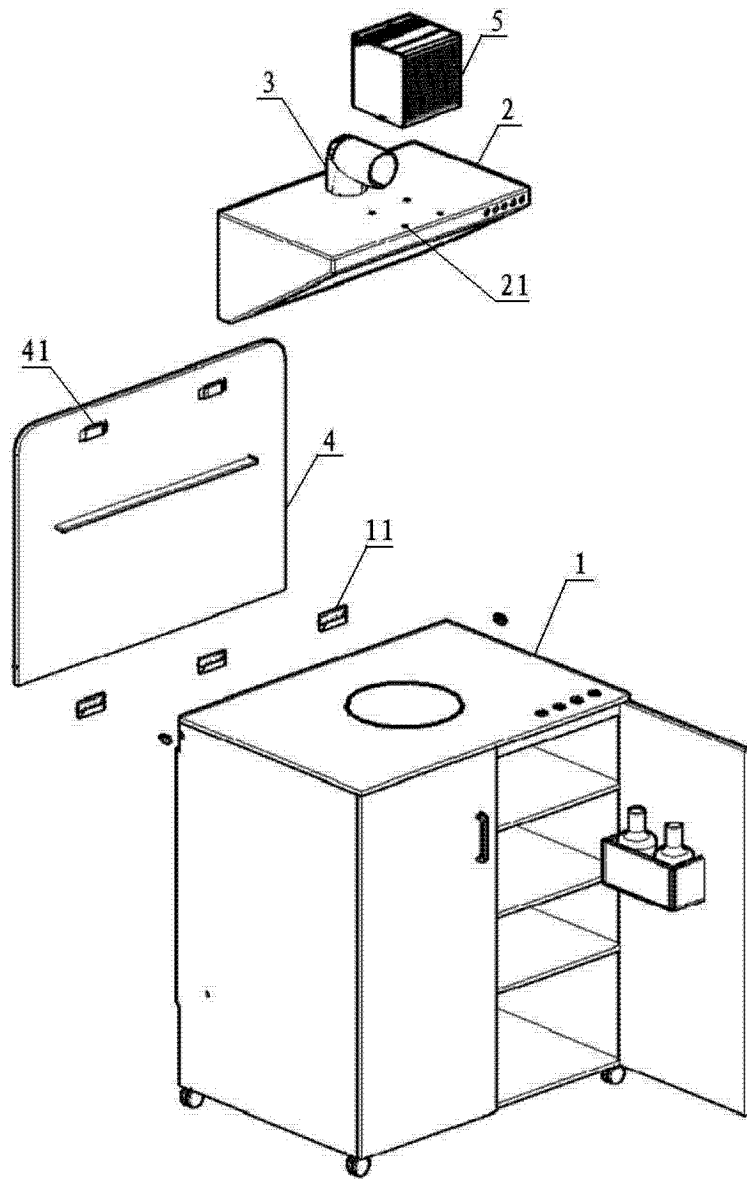


图 2

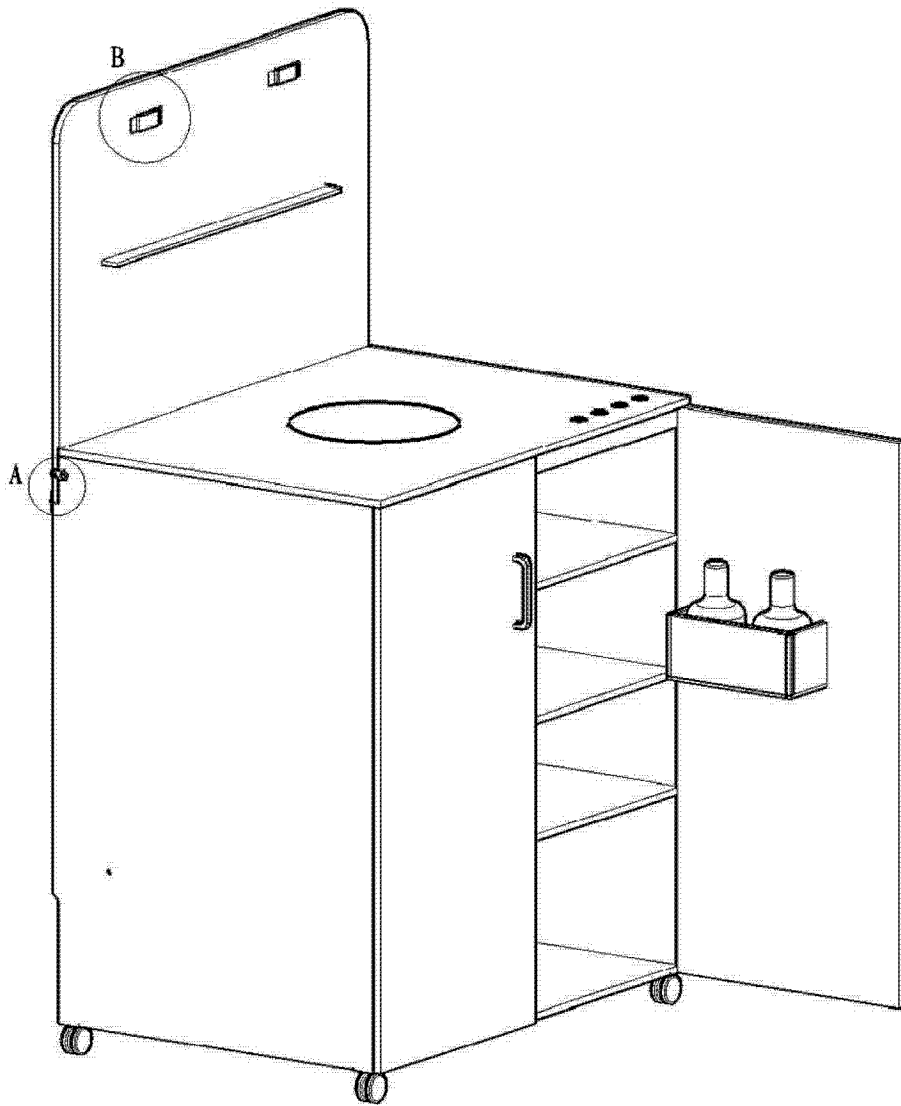


图 3

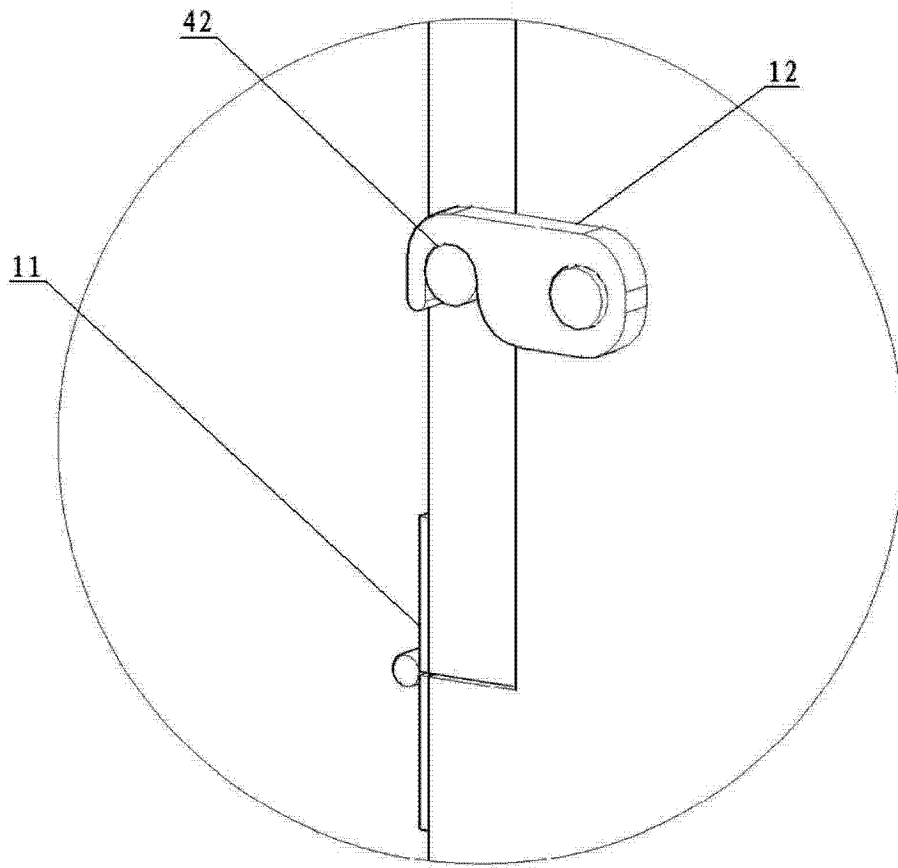


图 4

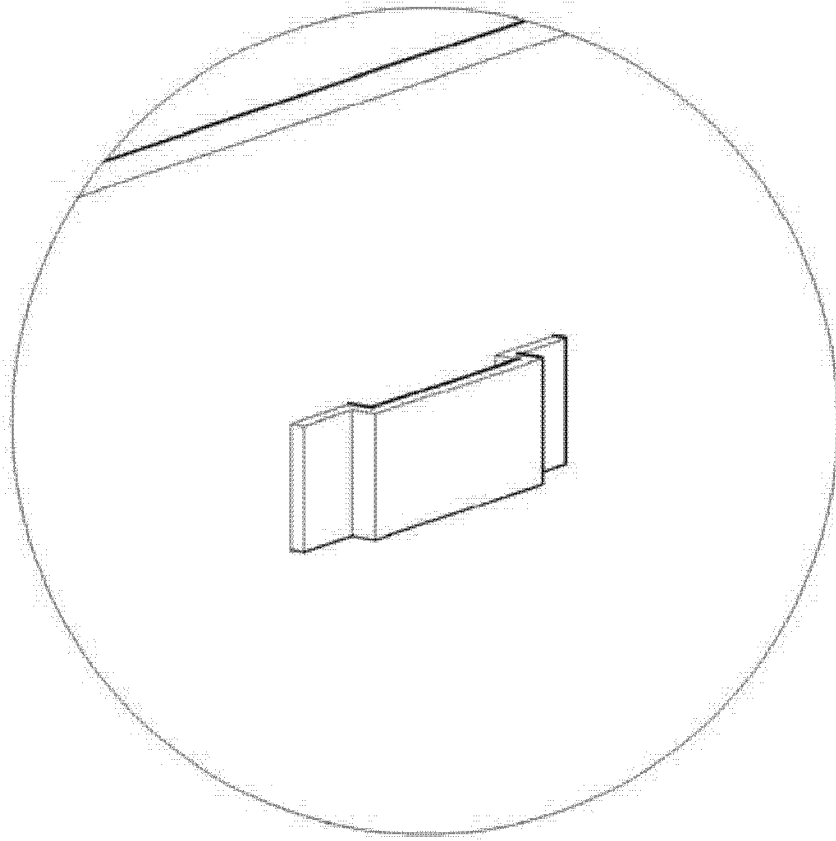


图 5

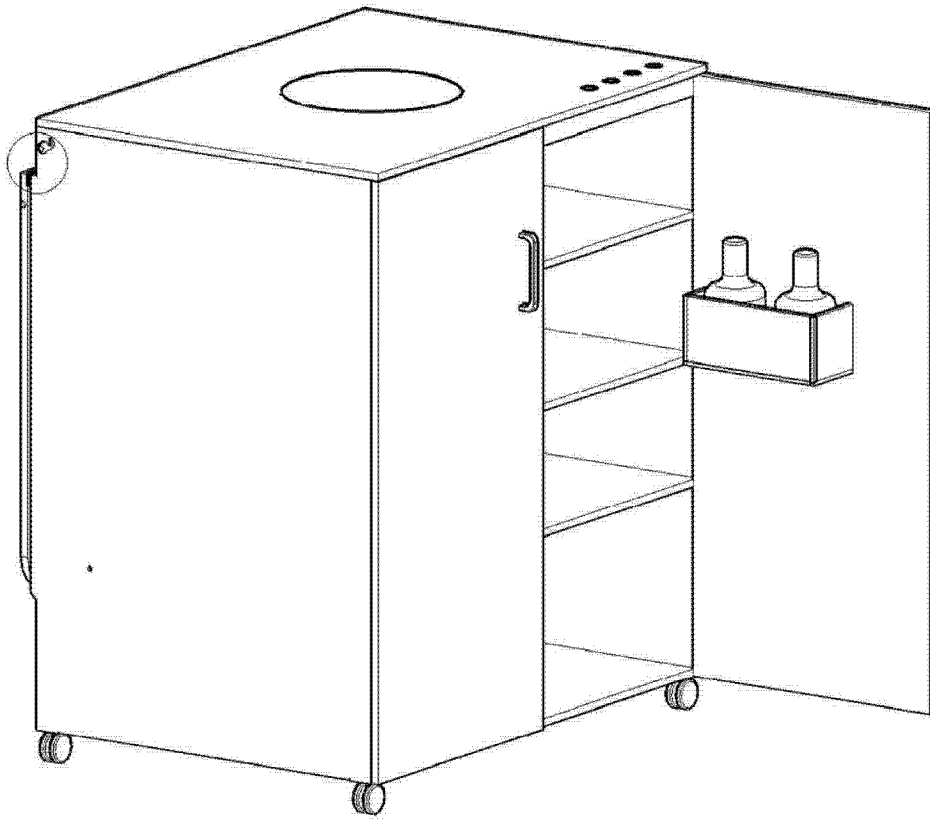


图 6

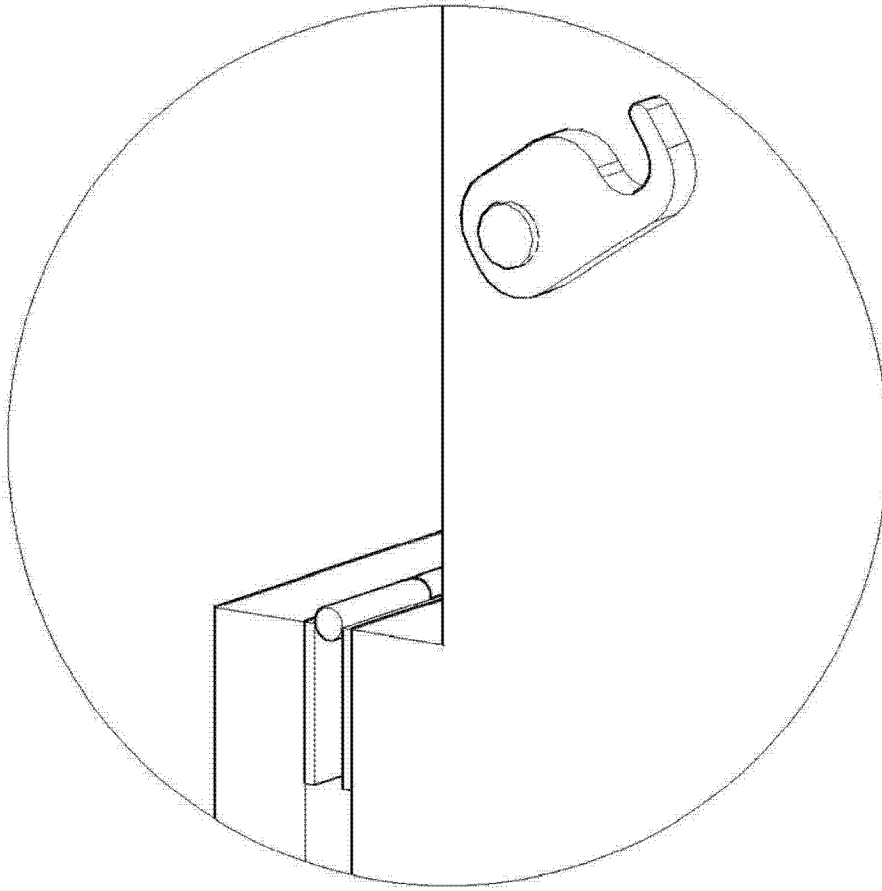


图 7

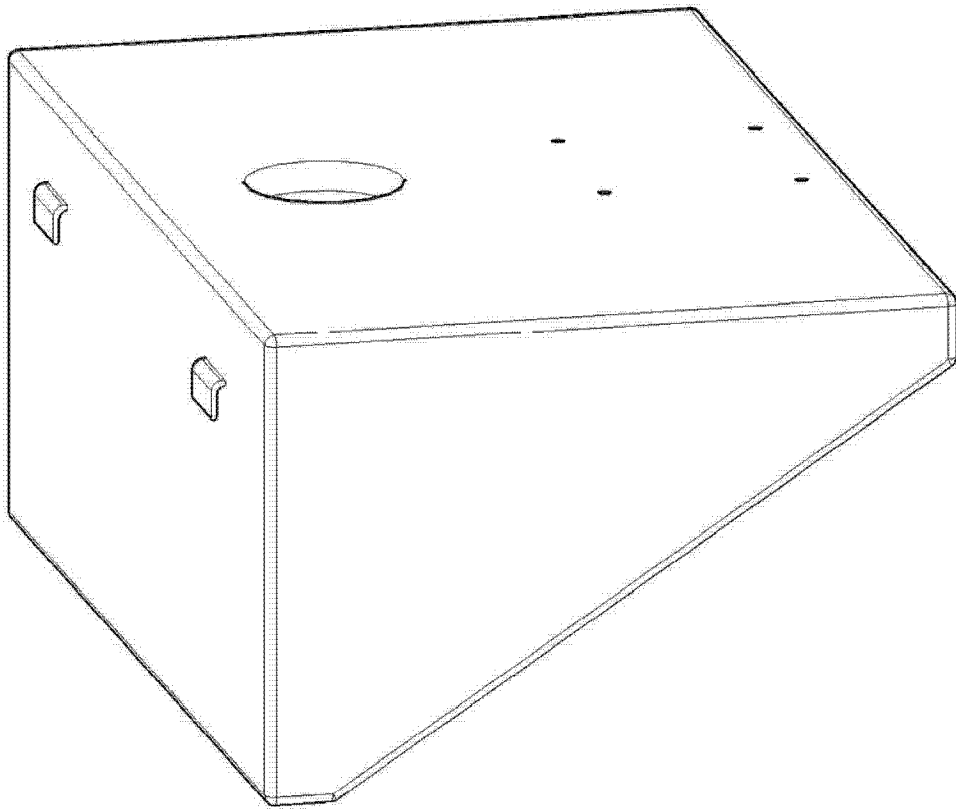


图 8

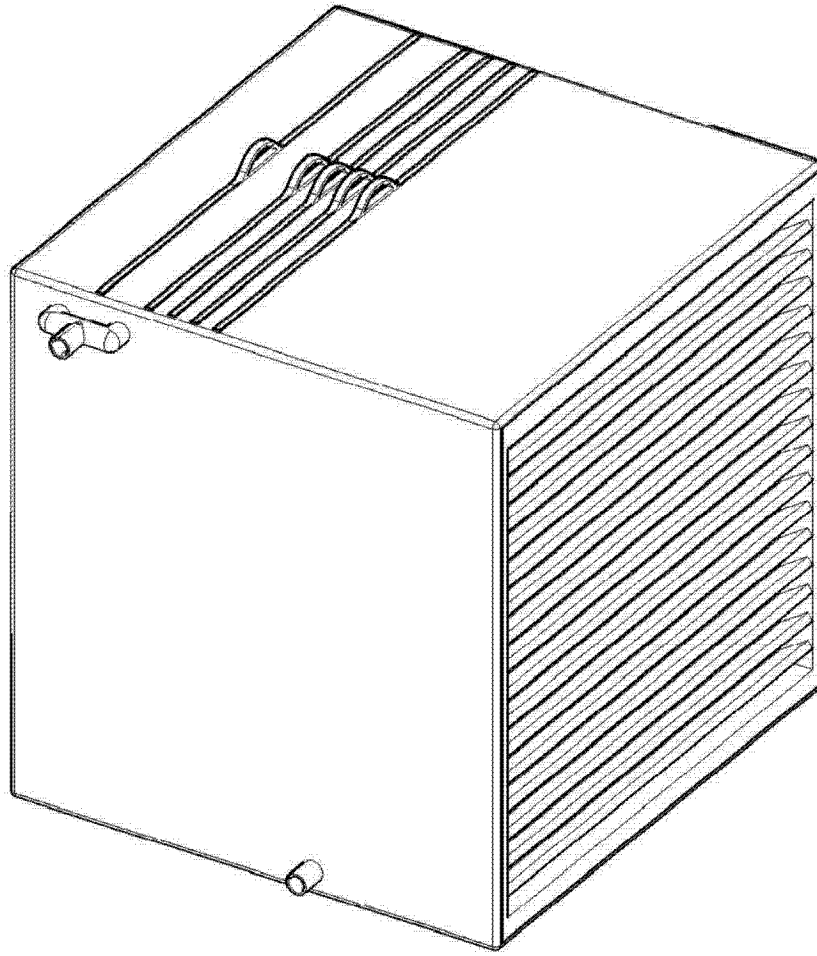


图 9

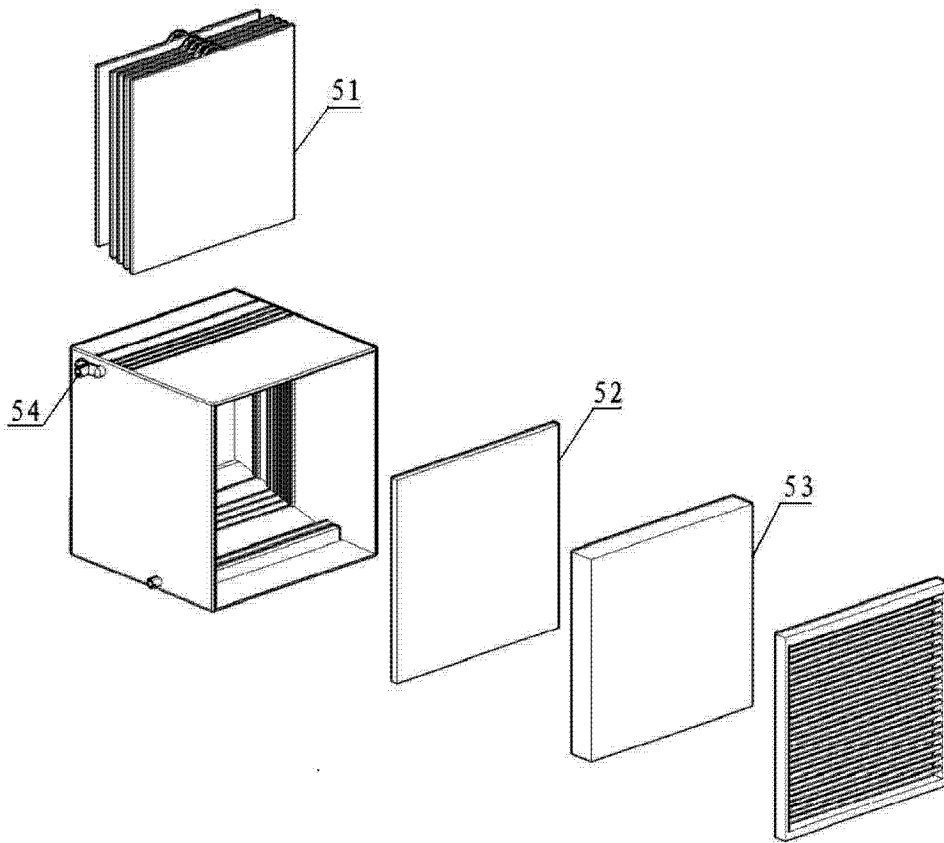


图 10

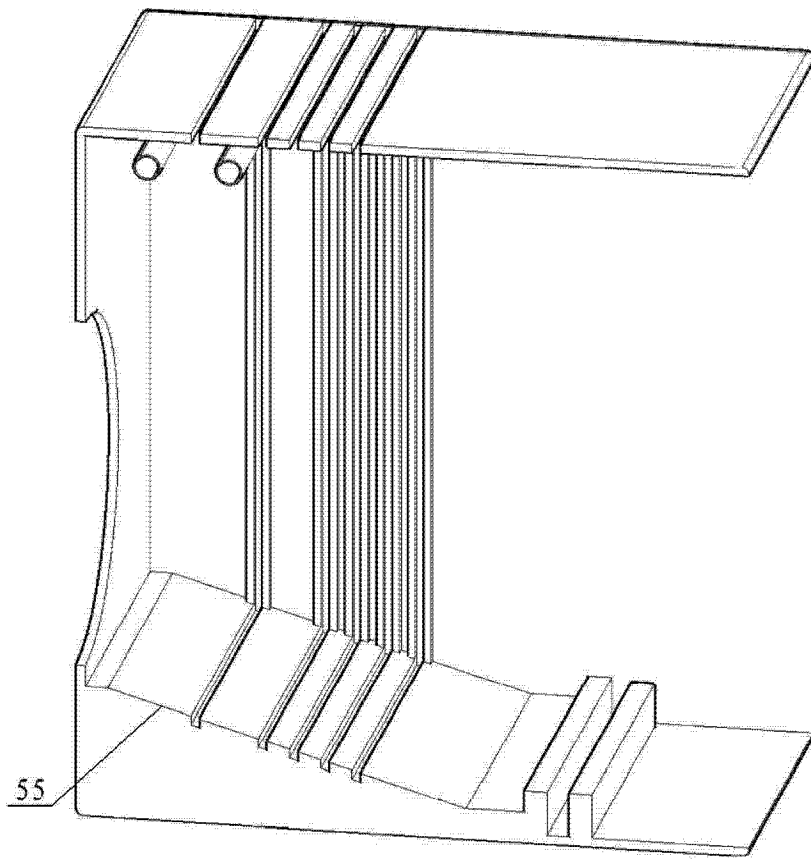


图 11

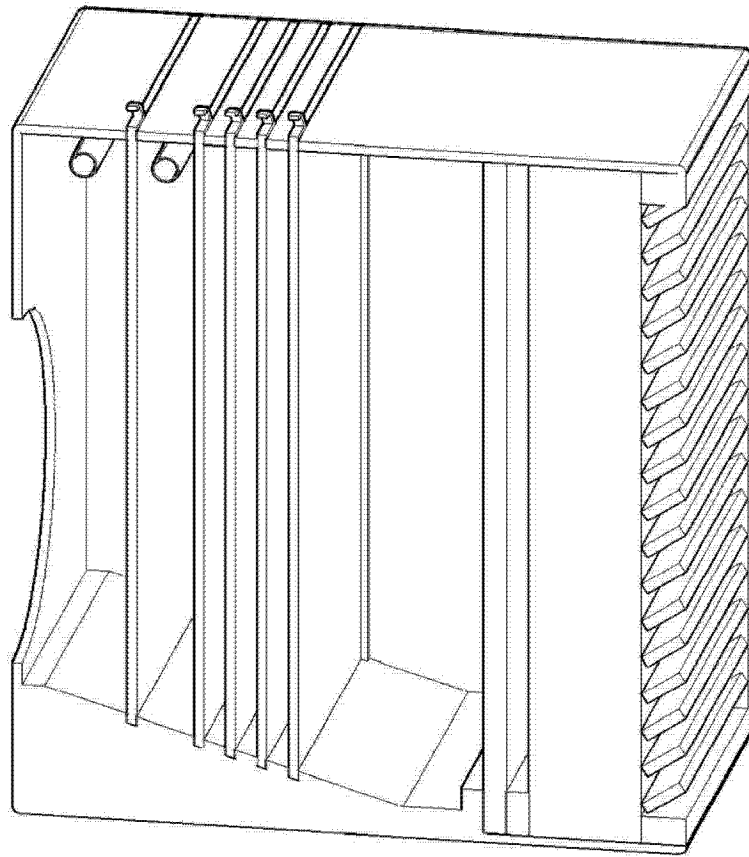


图 12

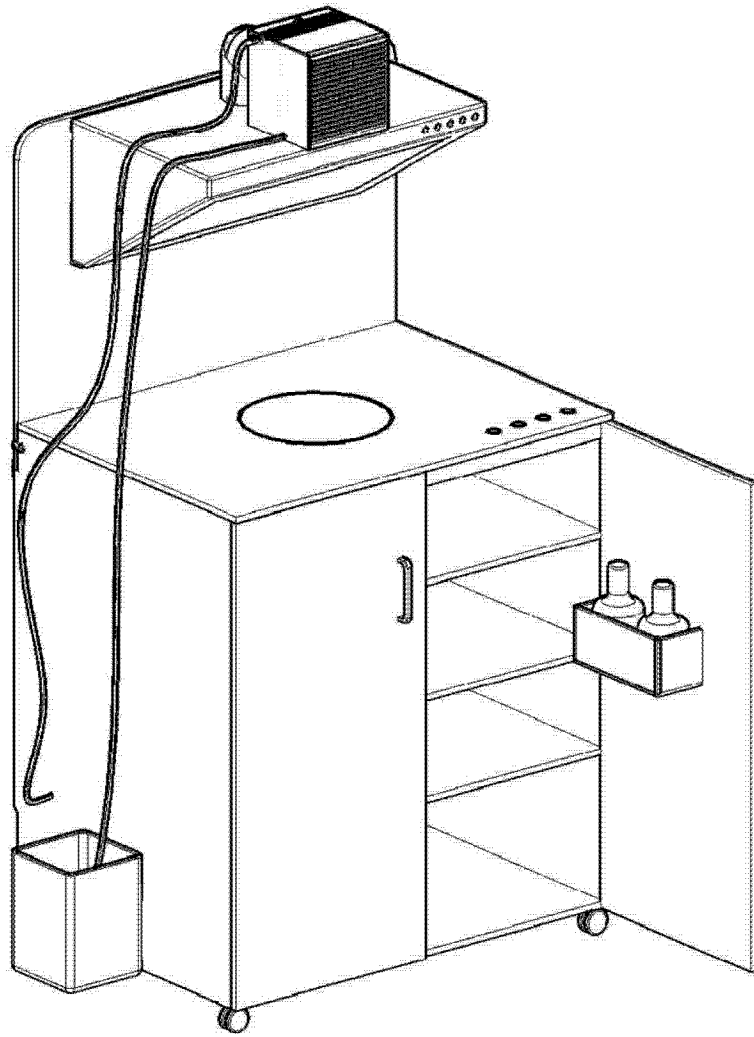


图 13