



(12) 实用新型专利

(10) 授权公告号 CN 201451373 U

(45) 授权公告日 2010.05.12

(21) 申请号 200920132336.8

(22) 申请日 2009.06.03

(73) 专利权人 戴红有

地址 518000 广东省深圳市宝安区 46 区洪福雅苑 2 栋 1001 室

(72) 发明人 戴红有

(51) Int. Cl.

A24F 47/00 (2006.01)

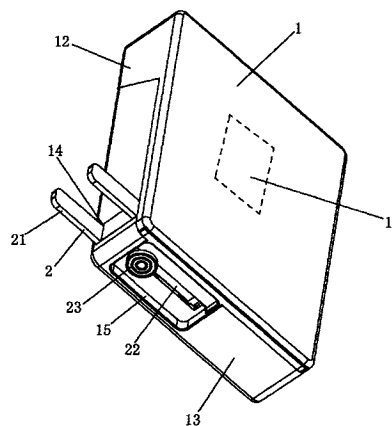
权利要求书 1 页 说明书 2 页 附图 1 页

(54) 实用新型名称

一种电子烟烟盒

(57) 摘要

本实用新型公开了一种电子烟烟盒,包括烟盒本体及 AC 插头,所述烟盒本体具有电池仓,所述 AC 插头设于所述烟盒本体上。所述 AC 插头与所述烟盒本体活动连接。所述烟盒本体具有相邻的第一侧面和第二侧面,所述第一、二侧面分别开有第一、二开槽,所述 AC 插头具有前部和后部,所述前部伸出所述第一开槽,所述后部设有拨动部,所述拨动部位于所述第二开槽内。由于同时设有 AC 插头和可放置电池的电池仓,使具有该烟盒的电子烟可以使用充电电池和通过市电充电,从而使用更加方便且适用性广。



1. 一种电子烟烟盒,其特征在于:包括烟盒本体及 AC 插头,所述烟盒本体具有电池仓,所述 AC 插头设于所述烟盒本体上。
2. 根据权利要求 1 所述的一种电子烟烟盒,其特征在于:所述 AC 插头与所述烟盒本体活动连接。
3. 根据权利要求 2 所述的一种电子烟烟盒,其特征在于:所述烟盒本体具有相邻的第一侧面和第二侧面,所述第一、二侧面分别开有第一、二开槽,所述 AC 插头具有前部和后部,所述前部伸出所述第一开槽,所述后部设有拨动部,所述拨动部位于所述第二开槽内。

一种电子烟烟盒

技术领域

[0001] 本实用新型是关于一种电子烟烟盒。

背景技术

[0002] 目前,市场上销售的电子烟包括电子烟烟盒及置于该电子烟烟盒内部的控制电路。在给电子烟烟盒内的电池充电时,无一例外的采用单一的用交流市电经过降压整流为其充电。在外出时或无交流市电的地方就无法给电子烟充电,给用户的使用带来很大的不便。

发明内容

[0003] 本发明所要解决的技术问题是,克服现有技术的不足,提供一种使用方便且适用性广的电子香烟盒。

[0004] 本发明解决其技术问题所采用的技术方案是:一种电子烟烟盒,包括烟盒本体及 AC 插头,所述烟盒本体具有电池仓,所述 AC 插头设于所述烟盒本体上。

[0005] 所述 AC 插头与所述烟盒本体活动连接。所述烟盒本体具有相邻的第一侧面和第二侧面,所述第一、二侧面分别开有第一、二开槽,所述 AC 插头具有前部和后部,所述前部伸出所述第一开槽,所述后部设有拨动部,所述拨动部位于所述第二开槽内。

[0006] 本发明的有益效果是,由于同时设有 AC 插头和可放置电池的电池仓,使具有该烟盒的电子香烟可以使用充电电池和通过市电充电,从而使用更加方便且适用性广。

附图说明

[0007] 图 1 是本实施方式电子烟烟盒的立体图。

具体实施方式

[0008] 如图 1 所示,本实施方式一种电子烟烟盒包括烟盒本体 1 和 AC 插头 2。该烟盒本体 1 具有电池仓 11、第一侧面 12 及第二侧面 13,该电池仓 11 用于放置电池或可充电电池,该第一侧面 12 和第二侧面 13 垂直,该第一侧面 12 设有第一开槽 14,该第二侧面 13 设有第二开槽 15。AC 插头 2 用于与市电 AC 插座插接配合,该 AC 插头 2 具有前部 21 和后部 22,该前部 21 伸出第一开槽 14,该后部 22 设有拨动块 23,该拨动块 23 位于第二开槽 15 内。推动拨动块 23 时,该 AC 插头 2 可以前后移动。

[0009] 对于具有该电子烟烟盒的电子烟,其可以置于电池仓内的电池作为电源,也可以通过市电插座取电,从而极大的方便了使用者,使电子烟的适用范围更广。

[0010] 对于电子烟烟盒,AC 插头可以与烟盒本体固定连接,也可以与烟盒本体活动连接,该活动连接的方式如滑动连接、枢转连接等。

[0011] 以上内容是结合具体的优选实施方式对本实用新型所作的进一步详细说明,不能认定本实用新型的具体实施只局限于这些说明。对于本实用新型所属技术领域的普通技术

人员来说,在不脱离本实用新型构思的前提下,还可以做出若干简单推演或替换,都应当视为属于本实用新型由所提交的权利要求书确定的专利保护范围。

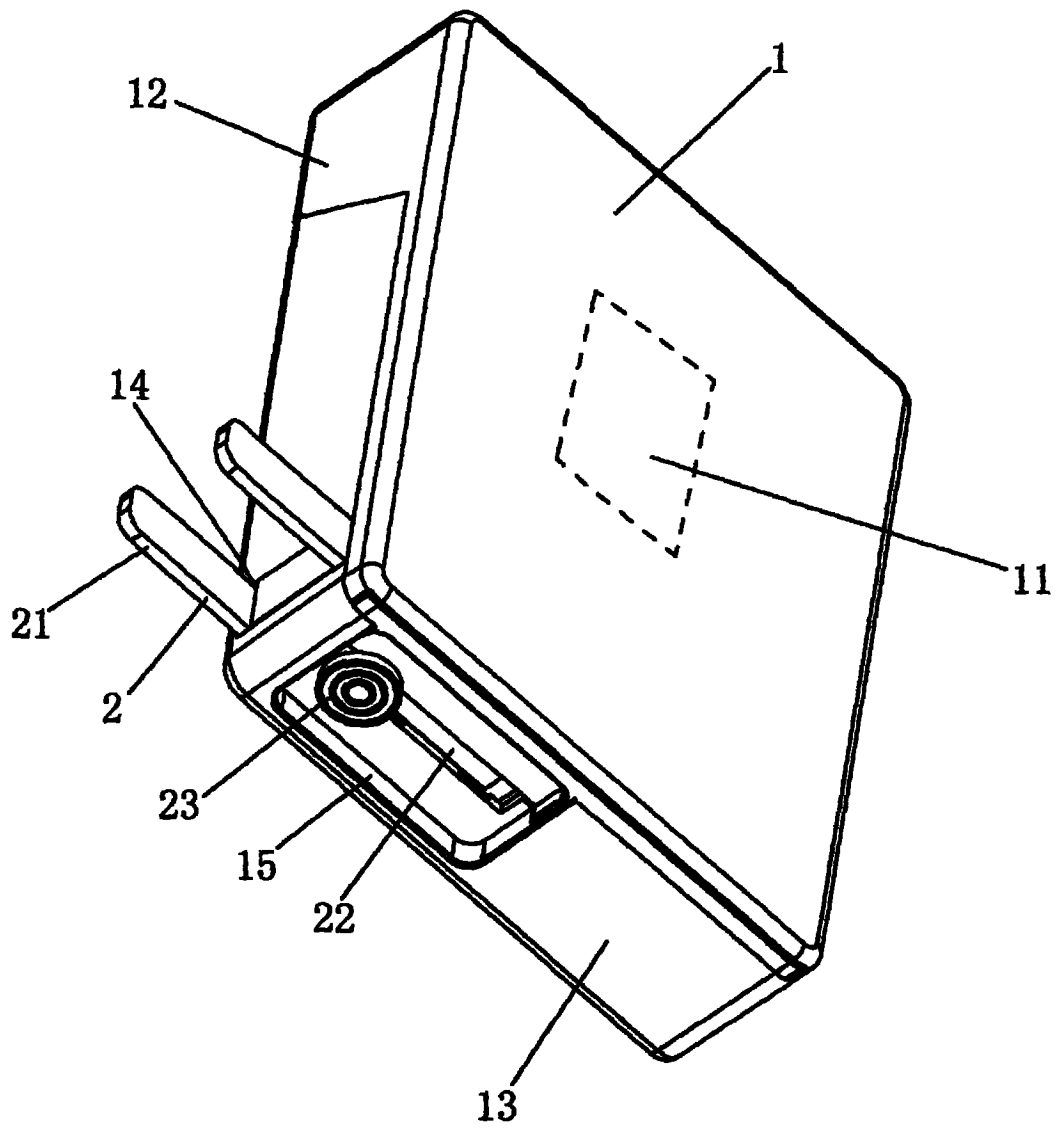


图 1