

(19)日本国特許庁(JP)

(12)特許公報(B2)

(11)特許番号
特許第7054596号
(P7054596)

(45)発行日 令和4年4月14日(2022.4.14)

(24)登録日 令和4年4月6日(2022.4.6)

(51)国際特許分類 F I
A 6 3 F 7/02 (2006.01) A 6 3 F 7/02 3 2 0

請求項の数 1 (全1098頁)

(21)出願番号	特願2019-10900(P2019-10900)	(73)特許権者	000148922 株式会社大一商会 愛知県北名古屋市沖村西ノ川1番地
(22)出願日	平成31年1月25日(2019.1.25)	(72)発明者	市原 高明 愛知県北名古屋市沖村西ノ川1番地 株式会社大一商会内
(65)公開番号	特開2020-116225(P2020-116225 A)	(72)発明者	坂根 渉 愛知県北名古屋市沖村西ノ川1番地 株式会社大一商会内
(43)公開日	令和2年8月6日(2020.8.6)	審査官	河本 明彦
審査請求日	令和3年5月31日(2021.5.31)		

最終頁に続く

(54)【発明の名称】 遊技機

(57)【特許請求の範囲】

【請求項1】

当りに関する抽選を行う抽選手段と、
前記抽選手段による抽選の結果を示唆可能な演出を実行する演出実行手段と、
前記演出が表示される演出表示装置と、
装飾図柄を前記演出表示装置に表示し、開始条件の成立に基づいて前記装飾図柄を変動させる装飾図柄変動実行手段と、を備え、
前記演出実行手段が実行可能な演出は、
前記装飾図柄がリーチ状態で表示された状態で動的表示から静的表示へと変化し、当該静的表示から動的表示へと変化して前記抽選の結果を示唆する第1演出と、
前記装飾図柄がリーチ状態か否かが示されていない状態で動的表示から静的表示へと変化し、当該静的表示から動的表示へと変化したあとに、リーチ状態を形成する装飾図柄によって前記抽選の結果に対する期待が異なるなかで前記装飾図柄がリーチ状態で表示される第2演出と、を含み、
前記第1演出において静的表示が行われているときに所定の操作手段の操作を促す促し演出が表示されていることを可能とし、前記第2演出において静的表示が行われているときにも前記所定の操作手段の操作を促す促し演出が表示されていることを可能とし、
前記促し演出には複数の態様があり、
前記第2演出において静的表示が行われているときに表示されうる前記促し演出の態様の数よりも、前記第1演出において静的表示が行われているときに表示されうる前記促し

演出の態様の数の方が多く、

前記第2演出において静的表示が行われているときに表示されうる前記促し演出の態様の数よりも、前記第1演出において静的表示が行われているときに表示されうる前記促し演出の態様の数の方が多きもの、前記第2演出において静的表示が行われているときに表示されうる前記促し演出の態様と同じ態様の前記促し演出を前記第1演出において静的表示が行われているときに表示することを可能とし、

前記第2演出において静的表示が行われているときに表示されうる前記促し演出の態様の数よりも、前記第1演出において静的表示が行われているときに表示されうる前記促し演出の態様の数の方を多くし、該多いとされた前記促し演出の態様は、前記所定の操作手段の画像に加えて特別な画像が表示される態様である

ことを特徴とする遊技機。

【発明の詳細な説明】

【技術分野】

【0001】

本発明は、ぱちんこ遊技機（一般的に「パチンコ機」とも称する）や回胴式遊技機（一般的に「パチスロ機」とも称する）等の遊技機に関するものである。

【背景技術】

【0002】

従来、始動口に遊技球が入賞したことに基づいて大当たりとするか否かの抽選を行うと共に表示装置に図柄を変動表示して抽選結果に応じた態様で図柄を停止表示するようにし、抽選結果が大当たりとなった場合には、表示装置に大当たり図柄を停止表示して大当たり遊技状態を発生させる遊技機が知られている。また、図柄の変動表示中や、図柄変動が実行されていない状態において表示装置を用いて演出を実行する遊技機が多数提案されている（例えば、特許文献1）。

【先行技術文献】

【特許文献】

【0003】

【文献】特開2007-111185号公報

【発明の概要】

【発明が解決しようとする課題】

【0004】

しかしながら、このような演出には改善の余地があり、さらなる工夫が施された演出を求めている遊技者も少なからず存在する。

【0005】

そこで、本発明は、演出に対する工夫が施された遊技機を提供することを目的とする。

【課題を解決するための手段】

【0006】

当りに関する抽選を行う抽選手段と、前記抽選手段による抽選の結果を示唆可能な演出を実行する演出実行手段と、前記演出が表示される演出表示装置と、装飾図柄を前記演出表示装置に表示し、開始条件の成立に基づいて前記装飾図柄を変動させる装飾図柄変動実行手段と、を備え、前記演出実行手段が実行可能な演出は、前記装飾図柄がリーチ状態で表示された状態で動的表示から静的表示へと変化し、当該静的表示から動的表示へと変化して前記抽選の結果を示唆する第1演出と、前記装飾図柄がリーチ状態か否かが示されていない状態で動的表示から静的表示へと変化し、当該静的表示から動的表示へと変化したあとに、リーチ状態を形成する装飾図柄によって前記抽選の結果に対する期待が異なるなかで前記装飾図柄がリーチ状態で表示される第2演出と、を含み、前記第1演出において静的表示が行われているときに所定の操作手段の操作を促す促し演出が表示されていることを可能とし、前記第2演出において静的表示が行われているときにも前記所定の操作手段の操作を促す促し演出が表示されていることを可能とし、前記促し演出には複数の態様があり、前記第2演出において静的表示が行われているときに表示されうる前記促し演出

10

20

30

40

50

の態様の数よりも、前記第1演出において静的表示が行われているときに表示されうる前記促し演出の態様の数の方が多く、前記第2演出において静的表示が行われているときに表示されうる前記促し演出の態様の数よりも、前記第1演出において静的表示が行われているときに表示されうる前記促し演出の態様の数の方が多いため、前記第2演出において静的表示が行われているときに表示されうる前記促し演出の態様と同じ態様の前記促し演出を前記第1演出において静的表示が行われているときに表示することを可能とし、前記第2演出において静的表示が行われているときに表示されうる前記促し演出の態様の数よりも、前記第1演出において静的表示が行われているときに表示されうる前記促し演出の態様の数の方を多くし、該多いとされた前記促し演出の態様は、前記所定の操作手段の画像に加えて特別な画像が表示される態様であることを特徴とする遊技機。

10

【発明の効果】

【0008】

本発明によれば、演出に対する工夫が施された遊技機を提供することができる。

【図面の簡単な説明】

【0009】

【図1】本発明の一実施形態であるパチンコ機の正面図である。

【図2】パチンコ機の右側面図である。

【図3】パチンコ機の平面図である。

【図4】パチンコ機の背面図である。

【図5】パチンコ機を前から見た斜視図である。

20

【図6】パチンコ機を後ろから見た斜視図である。

【図7】本体枠から扉枠を開放させると共に、外枠から本体枠を開放させた状態で前から見たパチンコ機の斜視図である。

【図8】パチンコ機を扉枠、遊技盤、本体枠、及び外枠に分解して前から見た分解斜視図である。

【図9】パチンコ機を扉枠、遊技盤、本体枠、及び外枠に分解して後ろから見た分解斜視図である。

【図10】遊技盤の一例を示す正面図である。

【図11】遊技盤を右前から見た斜視図である。

【図12】遊技盤を左前から見た斜視図である。

30

【図13】遊技盤を後ろから見た斜視図である。

【図14】遊技盤を主な構成毎に分解して前から見た分解斜視図である。

【図15】遊技盤を主な構成毎に分解して後ろから見た分解斜視図である。

【図16】遊技盤における前構成部材及び表ユニットを遊技領域内の前後方向の略中央で切断した正面図である。

【図17】パチンコ機の制御構成を概略的に示すブロック図である。

【図18】主制御MPU内の構成を示す図である。

【図19】主制御MPU内の演算回路の構成を示す図である。

【図20】シリアル通信回路の構成を示す図である。

【図21】初期化処理の一例を示すフローチャートである。

40

【図22】図21の初期化処理の続きを示すフローチャートである。

【図23】タイマ割込み処理の一例を示すフローチャートである。

【図24】役物比率算出・表示処理の一例を示すフローチャートである。

【図25】図24の役物比率算出・表示処理の続きを示すフローチャートである。

【図26】主制御MPUに内蔵されたROM、RAMに格納されたプログラム(コード)及びデータの配置の一例を示す図である。

【図27】役物比率算出用領域に格納されるデータの構造を示す図である。

【図28】役物比率表示器の構成を示す図である。

【図29】ドライバ回路の構成を示す図である。

【図30】ドライバ回路へ入力されるデータのタイミング図である。

50

- 【図 3 1】主制御基板の実装例を示す図である。
- 【図 3 2】主制御 MPU と役物比率表示器との位置関係を示す図である。
- 【図 3 3】ロードレジスタ選択テーブルを示す図である。
- 【図 3 4】キャラクタジェネレータデコードテーブルを示す図である。
- 【図 3 5】ドライバ回路の状態遷移図である。
- 【図 3 6】役物比率の表示例を示す図である。
- 【図 3 7】役物比率の表示例を示す図である。
- 【図 3 8】パチンコ機の制御構成を概略的に示すブロック図である。
- 【図 3 9】ベース算出用領域更新処理の一例を示すフローチャートである。
- 【図 4 0】ベース算出・表示処理の一例を示すフローチャートである。 10
- 【図 4 1】賞球数の更新タイミングとベース値の計算タイミングの一例を示す図である。
- 【図 4 2】賞球数の更新タイミングとベース値の計算タイミングの別の一例を示す図である。
- 【図 4 3】賞球数の更新タイミングとベース値の計算タイミングの別の一例を示す図ある。
- 【図 4 4】賞球数の更新タイミングとベース値の計算タイミングの別の一例を示す図である。
- 【図 4 5】賞球数の更新タイミングとベース値の計算タイミングの別の一例を示す図である。
- 【図 4 6】ベース算出用領域更新処理の別の一例を示すフローチャートである。
- 【図 4 7】ベース算出・表示処理の別の一例を示すフローチャートである。 20
- 【図 4 8】ベース算出用領域更新処理の別の一例を示すフローチャートである。
- 【図 4 9】ベース算出・表示処理の別の一例を示すフローチャートである。
- 【図 5 0】ベース算出用領域更新処理の別の一例を示すフローチャートである。
- 【図 5 1】ベース算出・表示処理の別の一例を示すフローチャートである。
- 【図 5 2】ベース算出用領域に格納されるデータの構造を示す図である。
- 【図 5 3】遊技盤の別の一例を示す正面図である。
- 【図 5 4】ベース算出用領域更新処理の別の一例を示すフローチャートである。
- 【図 5 5】ベース算出用領域更新処理の別の一例を示すフローチャートである。
- 【図 5 6】ベース算出・表示処理の別の一例を示すフローチャートである。
- 【図 5 7】ベース算出・表示処理の別の一例を示すフローチャートである。 30
- 【図 5 8】ベース算出・表示処理の別の一例を示すフローチャートである。
- 【図 5 9】ベース算出・表示処理の別の一例を示すフローチャートである。
- 【図 6 0】周辺制御部電源投入時処理の一例を示すフローチャートである。
- 【図 6 1】周辺制御部 V ブランク割り込み処理の一例を示すフローチャートである。
- 【図 6 2】周辺制御部 1 m s タイマ割り込み処理の一例を示すフローチャートである。
- 【図 6 3】表示選択処理の一例を示すフローチャートである。
- 【図 6 4】表示選択テーブルの一例を示す図である。
- 【図 6 5】表示選択テーブルの一例を示す図である。
- 【図 6 6】表示選択テーブルの一例を示す図である。
- 【図 6 7】表示選択テーブルの一例を示す図である。 40
- 【図 6 8】表示選択テーブルの一例を示す図である。
- 【図 6 9】表示画面の一例を示す図である。
- 【図 7 0】ベース算出用領域更新処理の別の一例を示すフローチャートである。
- 【図 7 1】ベース算出用領域更新処理の別の一例を示すフローチャートである。
- 【図 7 2】ベース算出・表示処理の別の一例を示すフローチャートである。
- 【図 7 3】ベース算出用領域更新処理の一例を示すフローチャートである。
- 【図 7 4】ベース算出用領域更新処理の別の一例を示すフローチャートである。
- 【図 7 5】タイマ割込み処理の一例を示すフローチャートである。
- 【図 7 6】ベース算出処理 1 の一例を示すフローチャートである。
- 【図 7 7】ベース算出処理 2 の一例を示すフローチャートである。 50

- 【図 7 8】ベース算出処理 1 の別な一例を示すフローチャートである。
- 【図 7 9】ベース算出処理 2 の別な一例を示すフローチャートである。
- 【図 8 0】タイマ割込み処理の別な一例を示すフローチャートである。
- 【図 8 1】ベース算出処理 3 の一例を示すフローチャートである。
- 【図 8 2】ベース算出処理 4 の一例を示すフローチャートである。
- 【図 8 3】ベース表示処理の一例を示すフローチャートである。
- 【図 8 4】ベース算出処理 3 の別な一例を示すフローチャートである。
- 【図 8 5】ベース算出処理 4 の別な一例を示すフローチャートである。
- 【図 8 6】ベース表示処理の別な一例を示すフローチャートである。
- 【図 8 7】パチンコ機の制御構成を概略的に示すブロック図である。 10
- 【図 8 8】枠側排出球センサの配置を示す図である。
- 【図 8 9】枠側排出球センサの配置を示す図である。
- 【図 9 0】排出球センサと主制御基板との接続例を示す図である。
- 【図 9 1】遊技盤の一例を示す正面図である。
- 【図 9 2】主制御入力回路の構成を示す図である。
- 【図 9 3】主制御基板の実装例を示す図である。
- 【図 9 4】主制御基板の実装例を示す図である。
- 【図 9 5】主制御基板の実装例を示す図である。
- 【図 9 6】主制御 I / O ポートの構成例を示す図である。
- 【図 9 7】主制御 I / O ポートの構成例を示す図である。 20
- 【図 9 8】図 9 7 に示す主制御 I / O ポートの構成例におけるタイミング図である。
- 【図 9 9】ベース値の計算にかかる状態（区間）の変化を示す図である。
- 【図 1 0 0】ベース表示器に表示される文字の例を示す図である。
- 【図 1 0 1】初期化処理の一例を示すフローチャートである。
- 【図 1 0 2】図 1 0 1 の初期化処理の続きを示すフローチャートである。
- 【図 1 0 3】ベース算出用領域の構成を示す図である。
- 【図 1 0 4】タイマ割込み処理の一例を示すフローチャートである。
- 【図 1 0 5】ベース算出処理の一例を示すフローチャートである。
- 【図 1 0 6】図 1 0 5 のベース算出処理の続きを示すフローチャートである。
- 【図 1 0 7】ベース表示データ生成処理の一例を示すフローチャートである。 30
- 【図 1 0 8】ベース算出処理の変形例を示すフローチャートである。
- 【図 1 0 9】遊技状態が切り替わるときのベースの計算を示す図である。
- 【図 1 1 0】主制御 M P U 1 3 1 1 の内部構成のうち記憶領域に関する構成を示す図である。
- 【図 1 1 1】タイマ割込み処理及びベース算出処理のプログラムの一例を示す図である。
- 【図 1 1 2】タイマ割込み処理及びベース算出処理のプログラムの一例を示す図である。
- 【図 1 1 3】主制御 M P U に内蔵された R O M 、 R A M に格納されたプログラム（コード）及びデータの配置の一例を示す図である。
- 【図 1 1 4】遊技機に記録される遊技履歴の一例を示す図である。
- 【図 1 1 5】エラー画面の例を示す図である。 40
- 【図 1 1 6】エラー信号の例を示す図である。
- 【図 1 1 7】エラーの例を示す図である。
- 【図 1 1 8】エラーの例を示す図である。
- 【図 1 1 9】エラーの例を示す図である。
- 【図 1 2 0】周辺制御部電源投入時処理の一例を示すフローチャートである。
- 【図 1 2 1】遊技履歴記録条件設定テーブルの一例を示す図である。
- 【図 1 2 2】遊技履歴の一例を示す図である。
- 【図 1 2 3】周辺制御基板及びその周辺の構成を示すブロック図である。
- 【図 1 2 4】周辺制御 S R A M の周辺の構成を示すブロック図である。
- 【図 1 2 5】遊技履歴記録条件設定テーブルの変形例を示す図である。 50

- 【図 1 2 6】遊技履歴の変形例を示す図である。
- 【図 1 2 7】遊技履歴の変形例を示す図である。
- 【図 1 2 8】遊技履歴の変形例を示す図である。
- 【図 1 2 9】設定部を有するパチンコ機の制御構成を概略的に示すブロック図である。
- 【図 1 3 0】設定部を有するパチンコ機を開扉状態で後ろから見た斜視図である。
- 【図 1 3 1】図 1 3 0 に示すパチンコ機を開扉状態で後ろから見た斜視図である。
- 【図 1 3 2】図 1 3 0 に示すパチンコ機の設定部を示す図である。
- 【図 1 3 3】設定部の変形例を示す図である。
- 【図 1 3 4】設定部を有するパチンコ機の制御構成を概略的に示すブロック図である。
- 【図 1 3 5】設定部を有する遊技盤を後ろから見た斜視図である。 10
- 【図 1 3 6】図 1 3 5 に示す遊技盤を実装したパチンコ機を後ろから見た斜視図である。
- 【図 1 3 7】初期化処理の一例を示すフローチャートである。
- 【図 1 3 8】設定変更処理及び設定表示処理の一例を示すフローチャートである。
- 【図 1 3 9】設定変更処理及び設定表示処理の一例を示すフローチャートである。
- 【図 1 4 0】特別図柄及び特別電動役物制御処理の手順の一例を示すフローチャートである。
- 【図 1 4 1】特別図柄変動待ち処理の手順の一例を示すフローチャートである。
- 【図 1 4 2】特別図柄変動パターン設定処理の手順の一例を示すフローチャートである。
- 【図 1 4 3】変動パターン選択判定処理の手順の一例を示すフローチャートである。
- 【図 1 4 4】(A) は、遊技状態が通常状態であり、かつ特別抽選の結果が外れである場合に選択される変動パターンテーブルの一例である。(B) は、遊技状態が通常状態であり、かつ特別抽選の結果が大当たりである場合に選択される変動パターンテーブルの一例である。 20
- 【図 1 4 5】図 1 4 4 (A) の変動パターンテーブルにおける外れ変動パターン 2 0、及び 2 4 ~ 2 9 において実行される演出の一例を示す概要図である。
- 【図 1 4 6】図 1 4 4 (A) の変動パターンテーブルにおける外れ変動パターン 1、2、及び 3 0 において実行される演出の一例を示す概要図である。
- 【図 1 4 7】図 1 4 4 (A) の変動パターンテーブルにおける外れ変動パターン 3 1、及び当り変動パターン 3 4 において実行される演出の一例を示す概要図である。
- 【図 1 4 8】図 1 4 4 (A) の変動パターンテーブルにおける外れ変動パターン 3 2、及び当り変動パターン 3 5 において実行される演出の一例を示す概要図である。 30
- 【図 1 4 9】(A) は、遊技状態が時短状態であり、かつ特別抽選の結果が外れである場合に選択される変動パターンテーブルの一例である。(B) は、遊技状態が時短状態であり、かつ特別抽選の結果が大当たりである場合に選択される変動パターンテーブルの一例である。
- 【図 1 5 0】主制御基板の実装例を示す図である。
- 【図 1 5 1】主制御基板の別の実装例を示す図である。
- 【図 1 5 2】図 1 5 1 (B) における A - A ' 断面図である。
- 【図 1 5 3】主制御基板の別の実装例を示す図である。
- 【図 1 5 4】初期化処理の一例を示すフローチャートである。 40
- 【図 1 5 5】タイマ割込み処理の一例を示すフローチャートである。
- 【図 1 5 6】設定確認処理の一例を示すフローチャートである。
- 【図 1 5 7】セキュリティ信号のタイミング図である。
- 【図 1 5 8】初期化処理の別例を示すフローチャートである。
- 【図 1 5 9】設定確認処理の別例を示すフローチャートである。
- 【図 1 6 0】変動パターンテーブルの別例である。
- 【図 1 6 1】最終保留色テーブルの一例である。
- 【図 1 6 2】図 1 6 0 の変動パターンテーブルによって変動パターンが決定され、かつ図 1 6 1 の最終保留色テーブルによって最終保留色が決定された場合における、設定 1 の変動パターンごとの各最終保留色の出現率を示すテーブルの一例である。 50

【図163】図160の変動パターンテーブルによって変動パターンが決定され、かつ図161の最終保留色テーブルによって最終保留色が決定された場合における、設定3の変動パターンごとの各最終保留色の出現率を示すテーブルの一例である。

【図164】図160の変動パターンテーブルによって変動パターンが決定され、かつ図161の最終保留色テーブルによって最終保留色が決定された場合における、設定5の変動パターンごとの各最終保留色の出現率を示すテーブルの一例である。

【図165】予告演出テーブルの一例である。

【図166】台詞演出テーブルの一例である。

【図167】予告演出テーブルの別例である。

【図168】設定示唆演出テーブルの一例である。

10

【図169】設定示唆演出の概要の一例を示す説明図である。

【図170】先読み演出としての設定示唆演出の概要の一例を示す説明図である。

【図171】(A)は設定確認モード時演出制限テーブルの一例であり、(B)はエラー発生時演出制限テーブルの一例である。

【図172】新始動入賞演出制限テーブルの一例である。

【図173】処理テーブル1の一例である。

【図174】処理テーブル2の一例である。

【図175】処理テーブル3の一例である。

【図176】処理テーブル4の一例である。

【図177】処理テーブル5の一例である。

20

【図178】処理テーブル6の一例である。

【図179】別例1の電源投入時処理のフローチャートである。

【図180】別例1の電源投入時処理のフローチャートである。

【図181】別例1のタイマ割込み処理のフローチャートである。

【図182】別例1のタイマ割込み処理のフローチャートである。

【図183】別例1の性能表示処理のフローチャートである。

【図184】別例1の報知態様を示す図である。

【図185】別例1の報知優先度を示す図である。

【図186】別例1の電源投入時処理のフローチャートである。

【図187】別例1の電源投入時処理のフローチャートである。

30

【図188】別例1の主制御側メイン処理のフローチャートである。

【図189】別例1のRAM異常時初期化処理のフローチャートである。

【図190】別例1のタイマ割込み処理のフローチャートである。

【図191】別例1のタイマ割込み処理のフローチャートである。

【図192】別例1の設定処理のフローチャートである。

【図193】別例1の設定表示処理のフローチャートである。

【図194】別例1の電源投入時設定処理のフローチャートである。

【図195】別例1の乱数更新処理2のフローチャートである。

【図196】別例1のタイマ割込み処理のフローチャートである。

【図197】別例1のスイッチ入力処理1のフローチャートである。

40

【図198】図198(A)は、別例1のスイッチ入賞情報データテーブルの構成例を示す図であり、図198(B)は、別例1のスイッチ入力レベル/エッジデータエリアの構成例を示す図である。

【図199】図199(A)は、別例1のスイッチ入賞情報データテーブルの別な構成例を示す図であり、図199(B)は、別例1のスイッチ入力レベル/エッジデータエリアの別な構成例を示す図である。

【図200】別例1の設定変更/確認処理のフローチャートである。

【図201】図201(A)は、別例1のスイッチ入力ポート2の構成例を示す図であり、図201(B)は、別例1の設定状態管理エリアの構成例を示す図である。

【図202】図202(A)は、別例1の電源投入時動作コマンドの構成例を示す図であ

50

り、図 2 0 2 (B) は、別例 1 の電源投入時状態コマンドの構成例を示す図であり、図 2 0 2 (C) は、別例 1 の電源投入時復帰先コマンドの構成例を示す図であり、図 2 0 2 (D) は、別例 1 の設定値コマンドの構成例を示す図である。

【図 2 0 3】別例 1 のコマンドの送信順序を示す図である。

【図 2 0 4】別例 1 の設定状態管理エリアの状態遷移を示す図である。

【図 2 0 5】別例 1 の設定変更モードの開始から終了のタイムチャートである。

【図 2 0 6】別例 1 の設定確認モードの開始から終了のタイムチャートである。

【図 2 0 7】別例 1 の設定変更モードの開始から終了のタイムチャートである。

【図 2 0 8】別例 1 の設定変更モードの開始から終了のタイムチャートである。

【図 2 0 9】別例 1 の設定変更モードの開始から終了のタイムチャートである。

10

【図 2 1 0】別例 1 の大当り判定閾値テーブルの構成例を示す図である。

【図 2 1 1】別例 1 の大当り判定閾値テーブルの構成例を示す図である。

【図 2 1 2】別例 1 の大当り判定閾値テーブルの構成例を示す図である。

【図 2 1 3】別例 2 の電源投入時処理のフローチャートである。

【図 2 1 4】別例 2 の電源投入時処理のフローチャートである。

【図 2 1 5】別例 2 の設定値確認処理のフローチャートである。

【図 2 1 6】別例 2 の電源投入時遊技領域外 R A M 確認処理のフローチャートである。

【図 2 1 7】別例 2 の遊技領域外 R A M 異常時処理のフローチャートである。

【図 2 1 8】別例 2 の使用領域外 R W M 初期化処理のフローチャートである。

【図 2 1 9】別例 2 の電源投入時設定処理のフローチャートである。

20

【図 2 2 0】図 2 2 0 (A) は、別例 2 の設定状態管理エリアの構成例を示す図であり、

図 2 2 0 (B) は、別例 2 の電源投入時動作コマンドの構成例を示す図であり、図 2 2 0

(C) は、別例 2 の電源投入時状態コマンドの構成例を示す図である。

【図 2 2 1】別例 2 の主制御側メイン処理のフローチャートである。

【図 2 2 2】別例 2 の電源 O F F 時処理のフローチャートである。

【図 2 2 3】別例 2 のタイマ割込み処理のフローチャートである。

【図 2 2 4】別例 2 の設定処理のフローチャートである。

【図 2 2 5】別例 2 の設定表示処理のフローチャートである。

【図 2 2 6】別例 3 の電源投入時処理のフローチャートである。

【図 2 2 7】別例 3 の電源投入時処理のフローチャートである。

30

【図 2 2 8】別例 3 の主制御側メイン処理のフローチャートである。

【図 2 2 9】別例 3 の設定変更処理用のタイマ割込み処理のフローチャートである。

【図 2 3 0】別例 3 の通常遊技用のタイマ割込み処理のフローチャートである。

【図 2 3 1】別例 4 の主制御側メイン処理のフローチャートである。

【図 2 3 2】別例 4 の設定変更処理用のタイマ割込み処理のフローチャートである。

【図 2 3 3】遊技盤の表ユニットのセンター役物と表演出ユニットとを分解して前から見た分解斜視図である。

【図 2 3 4】表演出ユニットにおいて第一絵柄を発光表示した状態を示す正面図である。

【図 2 3 5】表演出ユニットにおいて第二絵柄を発光表示した状態を示す正面図である。

【図 2 3 6】導光板の構造を示す図である。

40

【図 2 3 7】導光板に設けられた反射部の構造を示す図である。

【図 2 3 8】導光板に設けられた反射部の構造を示す図である。

【図 2 3 9】導光板の構造を示す図である。

【図 2 4 0】導光板に映し出される絵柄の例を示す図である。

【図 2 4 1】導光板に映し出される絵柄の例を示す図である。

【図 2 4 2】導光板に映し出される絵柄の例を示す図である。

【図 2 4 3】導光板の構造を示す図である。

【図 2 4 4】導光板に映し出される絵柄の例を示す図である。

【図 2 4 5】導光板によって平面視される絵柄が表示される様子を表す図である。

【図 2 4 6】導光板によって平面視される絵柄が表示される様子を表す図である。

50

- 【図 2 4 7】導光板によって立体視される絵柄が表示される様子を表す図である。
- 【図 2 4 8】導光板によって立体視される絵柄が表示される様子を表す図である。
- 【図 2 4 9】導光板を用いて行われる演出表示の例を示す図である。
- 【図 2 5 0】導光板を用いて行われる演出表示の例を示す図である。
- 【図 2 5 1】導光板を用いて行われる演出表示の例を示す図である。
- 【図 2 5 2】導光板を用いて行われる演出表示の例を示す図である。
- 【図 2 5 3】導光板を用いて行われる演出表示の例を示す図である。
- 【図 2 5 4】導光板を用いて行われる演出表示の例を示す図である。
- 【図 2 5 5】導光板を用いて行われる演出表示の例を示す図である。
- 【図 2 5 6】導光板を用いて行われる演出表示の例を示す図である。 10
- 【図 2 5 7】主制御基板の同期シリアルインターフェイスの周辺の回路図である。
- 【図 2 5 8】シリアル・パラレル変換回路と LED との接続を示す回路図である。
- 【図 2 5 9】インバータ・バッファを収容する IC の端子の接続例を説明する図である。
- 【図 2 6 0】インバータ・バッファを収容する IC の端子の接続例を説明する図である。
- 【図 2 6 1】主制御 MPU 及び周辺部品の主制御基板上の配置を示す図である。
- 【図 2 6 2】主制御 MPU におけるポートの配置を示す図である。
- 【図 2 6 3】同期シリアル信号によるデータの出力と取り込みのタイミングを示す図である。
- 【図 2 6 4】主制御基板ボックスにおける主制御基板の別の配置を示す図である。
- 【図 2 6 5】主制御基板ボックスにおける主制御基板の別の配置を示す図である。 20
- 【図 2 6 6】演出駆動基板の周辺の電源系の接続を示すブロック図である。
- 【図 2 6 7】ハンドルユニットの周辺の信号の接続を示すブロック図である。
- 【図 2 6 8】中継基板に設けられる分岐回路の構成例を示す図である。
- 【図 2 6 9】スロットマシンの斜視図である。
- 【図 2 7 0】前面部材を開いた状態のスロットマシンの斜視図である。
- 【図 2 7 1】スロットマシンに備えられた各種の機構要素や電子機器類、操作部材等の構成を示すブロック図である。
- 【図 2 7 2】本実施形態における ROM、RAM などによって提供される記憶領域と、ROM 領域の詳細を示す図である。
- 【図 2 7 3】本実施形態における RAM 領域の詳細を示す図である。 30
- 【図 2 7 4】役物比率算出領域に格納されるデータの構造を示す図である。
- 【図 2 7 5】本実施形態のパラメータ情報設定領域の詳細を示す図である。
- 【図 2 7 6】スロットマシンがリセットされた場合に実行されるシステムリセット起動処理の手順を説明するフローチャートである。
- 【図 2 7 7】定期処理の手順を示すフローチャートである。
- 【図 2 7 8】情報信号 N 出力処理の手順を示すフローチャートである。
- 【図 2 7 9】本発明の一実施形態であるパチンコ機の正面図である。
- 【図 2 8 0】パチンコ機の右側面図である。
- 【図 2 8 1】パチンコ機の左側面図である。
- 【図 2 8 2】パチンコ機の背面図である。 40
- 【図 2 8 3】パチンコ機を右前から見た斜視図である。
- 【図 2 8 4】パチンコ機を左前から見た斜視図である。
- 【図 2 8 5】パチンコ機を後ろから見た斜視図である。
- 【図 2 8 6】演出操作ユニットの押圧操作部が上昇位置の時のパチンコ機の正面図である。
- 【図 2 8 7】演出操作ユニットの押圧操作部が上昇位置の時のパチンコ機を右前から見た斜視図である。
- 【図 2 8 8】本体枠から扉枠を開放させると共に、外枠から本体枠を開放させた状態で前から見たパチンコ機の斜視図である。
- 【図 2 8 9】パチンコ機を扉枠、遊技盤、本体枠、及び外枠に分解して前から見た分解斜視図である。 50

【図290】パチンコ機を扉枠、遊技盤、本体枠、及び外枠に分解して後ろから見た分解斜視図である。

【図291】パチンコ機における外枠の正面図である。

【図292】外枠の背面図である。

【図293】外枠の右側面図である。

【図294】外枠を前から見た斜視図である。

【図295】外枠を後ろから見た斜視図である。

【図296】外枠を主な部材毎に分解して前から見た分解斜視図である。

【図297】外枠の外枠左組立体及び外枠右組立体を夫々分解して前から見た分解斜視図である。

10

【図298】外枠の外枠下組立体を分解して前から見た分解斜視図である。

【図299】(a)は外枠の外枠上ヒンジ組立体を分解して前上から見た分解斜視図であり、(b)は(a)を前下から見た分解斜視図である。

【図300】パチンコ機における扉枠の正面図である。

【図301】扉枠の背面図である。

【図302】扉枠の左側面図である。

【図303】扉枠の右側面図である。

【図304】扉枠を右前から見た斜視図である。

【図305】扉枠を左前から見た斜視図である。

【図306】扉枠を後ろから見た斜視図である。

20

【図307】扉枠を主な部材毎に分解して前から見た分解斜視図である。

【図308】扉枠を主な部材毎に分解して後ろから見た分解斜視図である。

【図309】(a)は扉枠の扉枠ベースユニットを前から見た斜視図であり、(b)は扉枠ベースユニットを後ろから見た斜視図である。

【図310】扉枠ベースユニットを主な部材毎に分解して前から見た分解斜視図である。

【図311】扉枠ベースユニットを主な部材毎に分解して後ろから見た分解斜視図である。

【図312】(a)は扉枠ベースユニットの球送給ユニットを前から見た斜視図であり、(b)は球送給ユニットを後ろから見た斜視図である。

【図313】(a)は球送給ユニットを分解して前から見た分解斜視図であり、(b)は球送給ユニットの後ケースと不正防止部材を外して後から見た分解斜視図である。

30

【図314】(a)は扉枠ベースユニットのファールカバーユニットを前から見た斜視図であり、(b)はファールカバーユニットを後ろから見た斜視図である。

【図315】蓋部材を外した状態のファールカバーユニットの正面図である。

【図316】(a)は扉枠におけるハンドルユニットを分解して前から見た分解斜視図であり、(b)はハンドルユニットを分解して後ろから見た分解斜視図である。

【図317】扉枠の皿ユニットを見た斜視図である。

【図318】皿ユニットを後ろから見た斜視図である。

【図319】皿ユニットを主な部材毎に分解して前から見た分解斜視図である。

【図320】皿ユニットを主な部材毎に分解して後ろから見た分解斜視図である。

【図321】皿ユニットにおける皿ベースユニットを前から見た斜視図である。

40

【図322】皿ユニットにおける皿ベースユニットを後ろから見た斜視図である。

【図323】皿ベースユニットを主な部材毎に分解して前から見た分解斜視図である。

【図324】皿ベースユニットを主な部材毎に分解して後ろから見た分解斜視図である。

【図325】皿ユニットにおける皿装飾ユニットを前から見た斜視図である。

【図326】皿装飾ユニットを後ろから見た斜視図である。

【図327】皿装飾ユニットを主な部材毎に分解して前から見た分解斜視図である。

【図328】皿装飾ユニットを主な部材毎に分解して後ろから見た分解斜視図である。

【図329】皿ユニットにおける演出操作ユニットを演出操作部ボタンユニットの進退方向から見た平面図である。

【図330】(a)は演出操作ユニットを前から見た斜視図であり、(b)は演出操作コ

50

ニットを後ろから見た斜視図である。

【図 3 3 1】演出操作ユニットを主な部材毎に分解して前から見た分解斜視図である。

【図 3 3 2】演出操作ユニットを主な部材毎に分解して後ろから見た分解斜視図である。

【図 3 3 3】(a)は演出操作ユニットの演出操作リングを上前から見た斜視図であり、(b)は演出操作リングを下前から見た斜視図である。

【図 3 3 4】(a)は演出操作リングを分解して上前から見た分解斜視図であり、(b)は演出操作リングを分解して下前から見た分解斜視図である。

【図 3 3 5】(a)は演出操作ユニットの回転駆動ユニットを前から見た斜視図であり、(b)は回転駆動ユニットを後ろから見た斜視図である。

【図 3 3 6】回転駆動ユニットを分解して右前から見た分解斜視図である。

10

【図 3 3 7】回転駆動ユニットを分解して左前から見た分解斜視図である。

【図 3 3 8】演出操作ユニットの演出操作ボタンユニットを分解して前上から見た分解斜視図である。

【図 3 3 9】演出操作ボタンユニットを分解して前下から見た分解斜視図である。

【図 3 4 0】(a)は押圧操作部が下降位置の時の演出操作ボタンユニットの断面図であり、(b)は押圧操作部が上昇位置の時の演出操作ボタンユニットの断面図である。

【図 3 4 1】演出操作ユニットの左側面図において演出操作リングと回転駆動ユニットとの関係を示す説明図である。

【図 3 4 2】演出操作ユニットを押圧操作部の押圧方向から見た平面図において演出操作リングと演出操作リング装飾基板との関係を示す説明図である。

20

【図 3 4 3】(a)は通常の状態を示す皿ユニットの正面図であり、(b)は押圧操作部が上昇位置の時の皿ユニットの正面図であり、(c)は押圧操作部の中央押圧操作部を押圧した時の皿ユニットの正面図である。

【図 3 4 4】(a)は扉枠の扉枠左サイドユニットを前から見た斜視図であり、(b)は扉枠左サイドユニットを後ろから見た斜視図である。

【図 3 4 5】扉枠左サイドユニットを分解して前から見た分解斜視図である。

【図 3 4 6】扉枠左サイドユニットを分解して後ろから見た分解斜視図である。

【図 3 4 7】(a)は扉枠の扉枠右サイドユニットを前から見た斜視図であり、(b)は扉枠右サイドユニットを後ろから見た斜視図である。

【図 3 4 8】扉枠右サイドユニットを分解して前から見た分解斜視図である。

30

【図 3 4 9】扉枠右サイドユニットを分解して後ろから見た分解斜視図である。

【図 3 5 0】(a)は扉枠における扉枠トップユニットを前から見た斜視図であり、(b)は扉枠トップユニットを後ろから見た斜視図であり、(c)はトップ下カバーを外した状態を示す扉枠トップユニットの底面図である。

【図 3 5 1】扉枠トップユニットを分解して前上から見た分解斜視図である。

【図 3 5 2】扉枠トップユニットを分解して前下から見た分解斜視図である。

【図 3 5 3】各装飾基板と共に示す扉枠の正面図である。

【図 3 5 4】パチンコ機における本体枠の正面図である。

【図 3 5 5】パチンコ機における本体枠の背面図である。

【図 3 5 6】本体枠を右前から見た斜視図である。

40

【図 3 5 7】本体枠を左前から見た斜視図である。

【図 3 5 8】本体枠を後ろから見た斜視図である。

【図 3 5 9】本体枠を主な部材毎に分解して前から見た分解斜視図である。

【図 3 6 0】本体枠を主な部材毎に分解して後ろから見た分解斜視図である。

【図 3 6 1】(a)は本体枠における正面左下隅を示す拡大斜視図であり、(b)は本体枠に対して扉枠を開いた時の本体枠の正面左下隅を示す拡大斜視図である。

【図 3 6 2】(a)～(c)は本体枠に対する扉枠の開閉時における本体枠の接続ケーブル案内部材の動作を示す説明図である。

【図 3 6 3】(a)は本体枠における球発射装置を前から見た斜視図であり、(b)は球発射装置を後ろから見た斜視図である。

50

【図364】(a)は本体枠の払出ベースユニットを前から見た斜視図であり、(b)は払出ベースユニットを後ろから見た斜視図である。

【図365】(a)は本体枠における払出ユニットを前から見た斜視図であり、(b)は払出ユニットを後ろから見た斜視図である。

【図366】(a)は払出ユニットを主な構成毎に分解して前から見た分解斜視図であり、(b)は払出ユニットを主な構成毎に分解して後ろから見た分解斜視図である。

【図367】払出ユニットの払出装置を払出羽根の前後方向中央で切断した背面断面図である。

【図368】(a)は球抜可動片が開状態の時に払出装置を払出羽根の前後方向中央で切断した背面断面図であり、(b)は(a)におけるA-A線で切断した断面図である。

10

【図369】扉枠のファールカバーユニットと下部満タン球経路ユニットとの関係を示す説明図である。

【図370】本体枠における遊技球の流れを示す説明図である。

【図371】(a)は本体枠の基板ユニットを前から見た斜視図であり、(b)は基板ユニットを後ろから見た斜視図である。

【図372】基板ユニットを後ろ下から見た斜視図である。

【図373】基板ユニットを主な構成毎に分解して前から見た分解斜視図である。

【図374】基板ユニットを主な構成毎に分解して後ろから見た分解斜視図である。

【図375】左右方向中央で切断したパチンコ機の下部を示す拡大側面断面図である。

【図376】(a)は本体枠の施錠ユニットを前から見た斜視図であり、(b)は施錠ユニットを後ろから見た斜視図である。

20

【図377】(a)は本体枠の平面図であり、(b)は(a)におけるB-B線で切断した断面図である。

【図378】本体枠を後ろから見た斜視図において上部を拡大して示す拡大図である。

【図379】(a)は球タンクにタンクレール等を組立てた状態で前上から見た斜視図であり、(b)は(a)を前下から見た斜視図である。

【図380】図379(a)を分解して前から見た分解斜視図である。

【図381】本体枠上部における球タンクから溢れた遊技球が流通する領域を示す説明図である。

【図382】本体枠上部における球タンクから溢れた遊技球の流れを示す説明図である。

30

【図383】本体枠上部における迂回通路への遊技球の流れを示す説明図である。

【図384】本体枠をヒンジ側の後ろから見た斜視図においてタンクレール付近を拡大して示す拡大図である。

【図385】パチンコ機において前構成部材、遊技パネル、及び表ユニット等を不透明にした遊技盤の正面図である。

【図386】図385の遊技盤を右前から見た斜視図である。

【図387】図385の遊技盤を左前から見た斜視図である。

【図388】遊技盤を後ろから見た斜視図である。

【図389】前構成部材、遊技パネル、及び表ユニット等を透明にした状態の遊技盤の正面図である。

40

【図390】遊技盤を主な部材毎に分解して前から見た分解斜視図である。

【図391】遊技盤を主な部材毎に分解して後ろから見た分解斜視図である。

【図392】図385におけるC-C線で切断した断面図である。

【図393】遊技パネルの面と平行に表ユニットを切断して遊技球が流通する遊技領域内と障害釘とを現した状態で示す遊技盤の正面図である。

【図394】(a)は遊技盤における前構成部材及び遊技パネルを前から見た斜視図であり、(b)は前構成部材及び遊技パネルを後ろから見た斜視図である。

【図395】(a)は遊技盤における表ユニットを前から見た斜視図であり、(b)は遊技盤における表ユニットを後ろから見た斜視図である。

【図396】(a)は表ユニットにおける始動口ユニットとサイドユニットを前から見た

50

斜視図であり、(b)は表ユニットにおける始動口ユニットとサイドユニットを後ろから見た斜視図であり、(c)は始動口ユニットの左側面図であり(d)はサイドユニットの左側面図である。

【図397】一般入賞口の前面の傾斜と、開状態の時の可変入賞口の扉部材の傾斜とを比較した説明図である。

【図398】遊技盤における始動口ユニット及びサイドユニットの部位を示す拡大正面図である。

【図399】(a)は表ユニットにおける第一アタッカユニットを前から見た斜視図であり、(b)は表ユニットにおける第一アタッカユニットを後ろから見た斜視図である。

【図400】第一アタッカユニットを分解して前から見た分解斜視図である。

10

【図401】第一アタッカユニットを分解して後ろから見た分解斜視図である。

【図402】第一アタッカユニットにおける第一大入賞口扉の動きを左側面から示す説明図である。

【図403】第一アタッカユニットにおける遊技球の通路を断面で示す説明図である。

【図404】(a)は表ユニットのセンター役物を前から見た斜視図であり、(b)は表ユニットのセンター役物を後ろから見た斜視図である。

【図405】センター役物の正面図である。

【図406】(a)は表ユニットにおける第二アタッカユニット、サイド右中ユニット、及びゲート部材を前から見た斜視図であり、(b)は表ユニットにおける第二アタッカユニット、サイド右中ユニット、及びゲート部材を後ろから見た斜視図である。

20

【図407】第二アタッカユニット及びサイド右中ユニットにおける遊技球の通路を断面で示す説明図である。

【図408】図393において遊技領域内の右部を拡大した説明図である。

【図409】遊技盤における裏ユニットを前から見た斜視図である。

【図410】遊技盤における裏ユニットを後ろから見た斜視図である。

【図411】裏ユニットを主な構成毎に分解して前から見た分解斜視図である。

【図412】裏ユニットを主な構成毎に分解して後ろから見た分解斜視図である。

【図413】扉枠を透明にした状態で遊技盤の左上隅を拡大して示すパチンコ機の正面図である。

【図414】(a)は裏ユニットにおける裏誘導ユニットを前から見た斜視図であり、(b)は裏ユニットにおける裏誘導ユニットを後ろから見た斜視図である。

30

【図415】(a)は裏ユニットにおける裏後演出ユニットを前から見た斜視図であり、(b)は裏ユニットにおける裏後演出ユニットを後ろから見た斜視図である。

【図416】裏後演出ユニットを分解して前から見た分解斜視図である。

【図417】裏後演出ユニットを分解して後ろから見た分解斜視図である。

【図418】裏後演出ユニットの可動構成を正面から示す説明図である。

【図419】裏後演出ユニットの動きを示す説明図である。

【図420】裏後可動装飾体を裏後装飾基板と共に示す正面図である。

【図421】(a)は図420におけるD-D線で切断した断面図であり、(b)は図420におけるE-E線で切断した断面図である。

40

【図422】(a)は裏後可動装飾体を前から見た斜視図であり、(b)は裏後可動装飾体を後ろから見た斜視図である。

【図423】裏後可動装飾体を分解して前から見た分解斜視図である。

【図424】裏後可動装飾体を分解して後ろから見た分解斜視図である。

【図425】裏後可動装飾体の一部を拡大して示す正面図である。

【図426】図425の正面図に導光放射板と裏後装飾基板とを破線で示す説明図である。

【図427】(a)は裏後可動装飾体における装飾体の一部を示す正面図であり、(b)は(a)の装飾体と同じ部位における装飾シートの一部を示す正面図であり、(c)は(a)の装飾体と同じ部位における導光放射板と裏後装飾基板の一部を示す正面図である。

【図428】図421(a)の上部を拡大して示す拡大断面図である。

50

【図 4 2 9】図 4 2 8 の断面図を分解して示す分解図である。

【図 4 3 0】裏後可動装飾体の正面の一部を拡大して装飾体及び装飾シートによる装飾と導光放射板及び裏後装飾基板との関係を示す説明図である。

【図 4 3 1】(a) は第一 L E D の部位における導光放射板と裏後装飾基板との関係を断面で示す説明図であり、(b) は第一 L E D の光軸上に第二 L E D が位置している部位における導光放射板の作用を正面から示す説明図であり、(c) は装飾体及び装飾シートにおける第二装飾部に対する導光放射板の L E D 収容部及び裏後装飾基板の第一 L E D の配置例を正面から示す説明図である。

【図 4 3 2】裏後装飾基板の一部を拡大して回路パターンの銅箔と共に示す正面図である。

【図 4 3 3】(a) は裏後装飾基板の正面図であり、(b) は裏後装飾基板の背面図である。

10

【図 4 3 4】(a) は裏後可動装飾体における装飾体の一部を示す拡大断面図であり、(b) は(a) とは異なる形態の金属装飾部を有した装飾体の一部を示す拡大断面図であり、(c) は(a) 及び(b) とは更に異なる形態の金属装飾部を有した装飾体の一部を示す拡大断面図である。

【図 4 3 5】(a) は図 4 2 0 の裏後可動装飾体とは異なる第二実施形態の裏後可動装飾体の構成を断面で示す説明図であり、(b) は第三実施形態の裏後可動装飾体の構成を断面で示す説明図であり、(c) は第四実施形態の裏後可動装飾体の構成を断面で示す説明図である。

【図 4 3 6】(a) は裏ユニットにおける裏下左演出ユニット及び裏下右演出ユニットを前から見た斜視図であり、(b) は裏ユニットにおける裏下左演出ユニット及び裏下右演出ユニットを後ろから見た斜視図である。

20

【図 4 3 7】裏下左演出ユニット及び裏下右演出ユニットを分解して前から見た分解斜視図である。

【図 4 3 8】裏下左演出ユニット及び裏下右演出ユニットを分解して後ろから見た分解斜視図である。

【図 4 3 9】裏下左演出ユニット及び裏下右演出ユニットの可動構成を正面から示す説明図である。

【図 4 4 0】(a) は裏ユニットにおける裏下中演出ユニットを前から見た斜視図であり、(b) は裏ユニットにおける裏下中演出ユニットを後ろから見た斜視図である。

30

【図 4 4 1】裏下中演出ユニットの裏下中昇降機構を分解して前から見た分解斜視図である。

【図 4 4 2】裏下中演出ユニットの裏下中昇降機構を分解して前から見た分解斜視図である。

【図 4 4 3】裏下中演出ユニットの裏下中装飾体ユニットを分解して前から見た分解斜視図である。

【図 4 4 4】裏下中演出ユニットの裏下中装飾体ユニットを分解して後ろから見た分解斜視図である。

【図 4 4 5】裏下中演出ユニットにおける裏下中昇降機構による裏下中装飾体ユニットの昇降を示す説明図である。

40

【図 4 4 6】(a) は裏下中演出ユニットにおける裏下中装飾体ユニットの裏下中回転装飾体の回転にかかる構成を正面から示す説明図であり、(b) は裏下中回転装飾体の停止位置と各検知センサとの関係を表で示す説明図である。

【図 4 4 7】裏下中演出ユニットにおける裏下中装飾体ユニットの L E D の配置を正面から示す説明図である。

【図 4 4 8】(a) は裏ユニットにおける裏上演出ユニットを前から見た斜視図であり、(b) は裏ユニットにおける裏上演出ユニットを後ろから見た斜視図である。

【図 4 4 9】裏上演出ユニットを主な部材毎に分解して前から見た分解斜視図である。

【図 4 5 0】裏上演出ユニットを主な部材毎に分解して後ろから見た分解斜視図である。

【図 4 5 1】裏上演出ユニットにおける裏上昇降装飾体ユニットを分解して前から見た分

50

解斜視図である。

【図 4 5 2】裏ユニットにおける裏上昇装飾体ユニットを分解して後ろから見た分解斜視図である。

【図 4 5 3】裏上演出ユニットにおける裏上前回転装飾体の回転機構を正面から示す説明図である。

【図 4 5 4】(a) は裏上演出ユニットにおける裏上昇装飾体ユニットの昇降機構を正面から示す説明図であり、(b) は裏上昇装飾体ユニットを出現位置へ移動させた状態で裏上昇装飾体ユニットの昇降機構と裏上後回転装飾体の回転機構とを正面から示す説明図である。

【図 4 5 5】裏上演出ユニットにおいて裏上昇装飾体ユニットを出現位置へ移動させた状態で装飾基板を正面から示す説明図である。 10

【図 4 5 6】(a) は裏ユニットにおける裏後左演出ユニットを前から見た斜視図であり、(b) は裏ユニットにおける裏後左演出ユニットを後ろから見た斜視図である。

【図 4 5 7】裏後左演出ユニットを主な部材毎に分解して前から見た分解斜視図である。

【図 4 5 8】裏後左演出ユニットを主な部材毎に分解して後ろから見た分解斜視図である。

【図 4 5 9】裏後左演出ユニットの裏後左装飾体ユニットを分解して前から見た分解斜視図である。

【図 4 6 0】裏後左演出ユニットの裏後左装飾体ユニットを分解して後ろから見た分解斜視図である。

【図 4 6 1】裏後左演出ユニットの可動機構を正面から示す説明図である。 20

【図 4 6 2】裏後左演出ユニットにおける裏後左装飾体ユニットの動きを示す説明図である。

【図 4 6 3】(a) は裏ユニットにおける裏後右演出ユニットを前から見た斜視図であり、(b) は裏ユニットにおける裏後右演出ユニットを後ろから見た斜視図である。

【図 4 6 4】裏後右演出ユニットを主な部材毎に分解して前から見た分解斜視図である。

【図 4 6 5】裏後右演出ユニットを主な部材毎に分解して後ろから見た分解斜視図である。

【図 4 6 6】裏後右演出ユニットの裏後右装飾体ユニットを分解して前から見た分解斜視図である。

【図 4 6 7】裏後右演出ユニットの裏後右装飾体ユニットを分解して後ろから見た分解斜視図である。 30

【図 4 6 8】裏後右演出ユニットの可動機構を正面から示す説明図である。

【図 4 6 9】裏後右演出ユニットにおける裏後右装飾体ユニットの動きを示す説明図である。

【図 4 7 0】(a) は裏ユニットにおける裏前左演出ユニットを前から見た斜視図であり、(b) は裏ユニットにおける裏前左演出ユニットを後ろから見た斜視図である。

【図 4 7 1】裏前左演出ユニットにおける一つの裏前左装飾体ユニットを分解して前から見た分解斜視図である。

【図 4 7 2】裏前左演出ユニットにおける一つの裏前左装飾体ユニットを分解して後ろから見た分解斜視図である。

【図 4 7 3】(a) は裏前左演出ユニットにおいてシャッター群を閉状態で示す正面図であり、(b) は裏前左演出ユニットにおいてシャッター群を開状態で示す正面図である。 40

【図 4 7 4】(a) は裏ユニットにおける裏前右演出ユニットを前から見た斜視図であり、(b) は裏ユニットにおける裏前右演出ユニットを後ろから見た斜視図である。

【図 4 7 5】裏前右演出ユニットにおける一つの裏前右装飾体ユニットを分解して前から見た分解斜視図である。

【図 4 7 6】裏前右演出ユニットにおける一つの裏前右装飾体ユニットを分解して後ろから見た分解斜視図である。

【図 4 7 7】(a) は裏前右演出ユニットにおいてシャッター群を閉状態で示す正面図であり、(b) は裏前右演出ユニットにおいてシャッター群を開状態で示す正面図である。

【図 4 7 8】裏後演出ユニットの裏後可動装飾体を退避位置から出現位置へ移動させた状 50

態で示す遊技盤の正面図である。

【図 4 7 9】裏下中演出ユニットの裏下中回転装飾体を下降位置から上昇位置へ移動させた状態で示す遊技盤の正面図である。

【図 4 8 0】裏上後演出ユニットの裏上後回転装飾体を退避位置から出現位置へ、裏後左演出ユニットの裏後左回転装飾体を退避位置から第一出現位置へ、及び裏後右演出ユニットの裏後右回転装飾体を退避位置から第一出現位置へ、夫々移動された状態で示す遊技盤の正面図である。

【図 4 8 1】裏後左演出ユニットの裏後左回転装飾体を退避位置から第二出現位置へ、及び裏後右演出ユニットの裏後右回転装飾体を退避位置から第二出現位置へ、夫々移動された状態で示す遊技盤の正面図である。

10

【図 4 8 2】裏前左演出ユニットのシャッターユニットと、裏前右演出ユニットのシャッターユニットと、を夫々閉状態から開状態にして示す遊技盤の正面図である。

【図 4 8 3】裏後演出ユニットの裏後可動装飾体を退避位置から出現位置へ、裏上後演出ユニットの裏上後回転装飾体を退避位置から出現位置へ、裏後左演出ユニットの裏後左回転装飾体を退避位置から第一出現位置へ、裏後右演出ユニットの裏後右回転装飾体を退避位置から第一出現位置へ、及び裏下中演出ユニットの裏下中回転装飾体を下降位置から上昇位置へ、夫々移動された状態で示す遊技盤の正面図である。

【図 4 8 4】パチンコ機の制御構成を概略で示すブロック図である。

【図 4 8 5】自立補助部材と共に示すパチンコ機の右側面図である。

【図 4 8 6】(a) は、主制御 M P U によって実行されるメイン処理についてその手順を示すフローチャートであり、(b) は、主制御 M P U によって定期的に行われる割り込み処理についてその手順を示すフローチャートである。

20

【図 4 8 7】主制御 M P U によって実行される特別図柄プロセス処理についてその手順を示すフローチャートである。

【図 4 8 8】主制御 M P U によって実行される第一始動口通過処理についてその手順を示すフローチャートである。

【図 4 8 9】主制御 M P U によって実行される事前判定処理についてその手順を示すフローチャートである。

【図 4 9 0】主制御 M P U によって実行される第二始動口通過処理についてその手順を示すフローチャートである。

30

【図 4 9 1】主制御 M P U によって実行される第一特別図柄プロセス処理についてその手順を示すフローチャートである。

【図 4 9 2】主制御 M P U によって実行される第一特別図柄通常処理についてその手順を示すフローチャートである。

【図 4 9 3】主制御 M P U によって実行される当り判定処理についてその手順を示すフローチャートである。

【図 4 9 4】(A) は、当りについての抽選処理に用いられる当り判定テーブルであり、(B) は、大当りの種類についての抽選処理に用いられる大当り図柄決定テーブルであり、(C) は、小当りの種類についての抽選処理に用いられる小当り図柄決定テーブルである。

40

【図 4 9 5】主制御 M P U によって実行される第一特別図柄停止図柄設定処理についてその手順を示すフローチャートである。

【図 4 9 6】主制御 M P U によって実行される第一変動パターン設定処理についてその手順を示すフローチャートである。

【図 4 9 7】主制御 M P U によって実行される第一特別図柄変動処理についてその手順を示すフローチャートである。

【図 4 9 8】主制御 M P U によって実行される第一特別図柄停止処理についてその手順を示すフローチャートである。

【図 4 9 9】主制御 M P U によって実行される大当り制御処理についてその手順を示すフローチャートである。

50

【図500】主制御MPUによって実行される小当り制御処理についてその手順を示すフローチャートである。

【図501】主制御MPUによって実行される普通図柄プロセス処理についてその手順を示すフローチャートである。

【図502】主制御MPUによって実行されるゲート部通過処理についてその手順を示すフローチャートである。

【図503】主制御MPUによって実行される普通図柄通常処理についてその手順を示すフローチャートである。

【図504】(A)は、普図当りについての抽選処理に用いられる普図当り判定テーブルであり、(B)は、普図当り時の開放パターンについての決定処理に用いられる普図当り時開放パターンテーブルである。

10

【図505】主制御MPUによって実行される普通図柄変動パターン決定処理についてその手順を示すフローチャートである。

【図506】主制御MPUによって実行される普通図柄変動処理についてその手順を示すフローチャートである。

【図507】主制御MPUによって実行される普通図柄停止処理についてその手順を示すフローチャートである。

【図508】主制御MPUによって実行される普通電動役物開放処理についてその手順を示すフローチャートである。

【図509】周辺制御MPUによって実行されるサブメイン処理についてその手順を示すフローチャートである。

20

【図510】周辺制御MPUによって実行される16mS定常処理についてその手順を示すフローチャートである。

【図511】周辺制御MPUによって実行される演出制御処理についてその手順を示すフローチャートである。

【図512】(A)は当り確率テーブル、(B)は大当り振り分けテーブルの一例である。

【図513】パチンコ機の遊技状態遷移の一例を示す遷移図である。

【図514】ラッシュ突入チャンス演出の一例を示す説明図である。

【図515】ラッシュ突入チャンス演出の一例を示す説明図である。

【図516】ラッシュ突入チャンス演出の一例を示す説明図である。

30

【図517】小当りラッシュ中の演出の一例を示す説明図である。

【図518】小当りラッシュ中の演出の一例を示す説明図である。

【図519】高確時短無大当り中の演出の一例を示す説明図である。

【図520】デモ画面のタイムテーブルの一例である。

【図521】音量調節の画面遷移の一例を示す説明図である。

【図522】成り上がり演出の一例を示す説明図である。

【図523】成り上がり演出の別例を示す説明図である。

【図524】成り上がり演出における昇格演出が行われるタイミングの一例を示すタイミングチャートである。

【図525】(A)は、保留無しかつ変動非実行中に遊技球が始動口に入賞した場合に使用される保留色決定テーブルである。(B)は、保留無しかつ変動実行中に遊技球が始動口に入賞した場合に使用される保留色決定テーブルである。

40

【図526】(C)は、保留が1つある状態で遊技球が始動口に入賞した場合に使用される保留色決定テーブルである。

【図527】(D)は、保留が2つある状態で遊技球が始動口に入賞した場合に使用される保留色決定テーブルである。(E)は、保留が3つある状態で遊技球が始動口に入賞した場合に使用される保留色決定テーブルである。

【図528】変動中保留色決定テーブルの一例である。

【図529】保留色変化による保留予告演出の一例を示す説明図である。

【図530】(A)は、保留無しかつ変動非実行中に遊技球が始動口に入賞した場合に使

50

用されるガチャコイン保留決定テーブルである。(B)は、保留無しかつ変動実行中に遊技球が始動口に入賞した場合に使用されるガチャコイン保留決定テーブルである。

【図531】(C)は、保留が1つある状態で遊技球が始動口に入賞した場合に使用されるガチャコイン保留決定テーブルである。

【図532】(D)は、保留が2つある状態で遊技球が始動口に入賞した場合に使用されるガチャコイン保留決定テーブルである。(E)は、保留が3つある状態で遊技球が始動口に入賞した場合に使用されるガチャコイン保留決定テーブルである。

【図533】ガチャコイン保留色対応テーブルの一例である。

【図534】ガチャコイン保留予告演出の一例を示す説明図である。

【図535】リーチ崩れ疑似連演出の一例を示す説明図である。

10

【図536】リーチ図柄昇格演出の一例を示す説明図である。

【図537】すぐろくステージにおける演出の一例を示す説明図である。

【図538】すぐろくステージにおける演出の一例を示す説明図である。

【図539】松ゾーン演出の一例を示す説明図である。

【図540】松ゾーン演出の一例を示す説明図である。

【図541】超松ゾーン演出の一例を示す説明図である。

【図542】超松ゾーン演出の一例を示す説明図である。

【図543】保留覗き込み演出の一例を示す説明図である。

【図544】ロケット演出の一例を示す説明図である。

【図545】ロケット演出の一例を示す説明図である。

20

【図546】ロケット演出の一例を示す説明図である。

【図547】ロケット演出において、静止画像演出が開始してからのキャラクタAと燃料の動的演出のスケジュールの一例を示す説明図である。

【図548】バトル演出の一例を示す説明図である。

【図549】バトル演出の一例を示す説明図である。

【図550】バトル演出の一例を示す説明図である。

【図551】バトル演出の別例を示す説明図である。

【図552】バトル演出の別例を示す説明図である。

【図553】リール演出の一例を示す説明図である。

【図554】リール演出の一例を示す説明図である。

30

【図555】蜂退治演出の一例を示す説明図である。

【図556】蜂退治演出の一例を示す説明図である。

【図557】蜂退治演出の別例を示す説明図である。

【図558】蜂退治演出の別例を示す説明図である。

【図559】だるまさんが転んだリーチ演出の一例を示す説明図である。

【図560】だるまさんが転んだリーチ演出の一例を示す説明図である。

【図561】だるまさんが転んだリーチ演出の別例を示す説明図である。

【図562】報知過程選択リーチ演出の一例を示す説明図である。

【図563】報知過程選択リーチ演出の一例を示す説明図である。

【図564】報知過程選択リーチ演出の一例を示す説明図である。

40

【図565】保留集合演出の一例を示す説明図である。

【図566】保留集合演出の一例を示す説明図である。

【図567】分割リーチ演出の一例を示す説明図である。

【図568】分割リーチ演出の一例を示す説明図である。

【図569】スロットマシンの分解斜視図である。

【図570】扉形前面部材を省略した状態を示すスロットマシンの分解斜視図である。

【図571】スロットマシンの斜視図である。

【図572】扉形前面部材を省略した状態を示すスロットマシンの縦断面図である。

【図573】図572のZ1部拡大図である。

【図574】コネクタホルダーを移動させた状態を示す図572のZ1部拡大図である。

50

- 【図 5 7 5】扉形前面部材を省略した状態を示すスロットマシンの横断面図である。
- 【図 5 7 6】(a) は図 5 7 5 の Z 2 部拡大図、(b) はコネクタホルダーを移動させた状態を示す図 5 7 5 の Z 2 部拡大図である。
- 【図 5 7 7】図 5 7 6 (a) の要部を示す拡大図である。
- 【図 5 7 8】背板側を示すスロットマシン要部の横断面図である。
- 【図 5 7 9】ケース部材の分解斜視図である。
- 【図 5 8 0】ケース部材を後ろから見た斜視図である。
- 【図 5 8 1】(a) , (b) はコネクタホルダーの仮止め状態を説明するケース部材の要部の斜視図である。
- 【図 5 8 2】配線中継部材の分解斜視図である。 10
- 【図 5 8 3】配線中継部材のカバー体を省略した正面図である。
- 【図 5 8 4】コネクタホルダーの分解斜視図である。
- 【図 5 8 5】コネクタホルダーの分解斜視図である。
- 【図 5 8 6】ケース部材を止めるストッパの斜視図である。
- 【図 5 8 7】他の形態を示すストッパの斜視図である。
- 【図 5 8 8】ケース部材のガイド構造を示す要部の断面図である。
- 【図 5 8 9】ケース部材のガイド構造を示す要部の断面図である。
- 【図 5 9 0】把手の他の形態を示す図柄変動表示装置の部分斜視図である。
- 【図 5 9 1】ケース部材と外本体側のストッパとの関係を示す要部の斜視図である。
- 【図 5 9 2】配線窓と図柄変動表示装置のリールとの関係を示す要部の断面図である。 20
- 【図 5 9 3】スロットマシン上部の縦断面図である。
- 【図 5 9 4】メダル放出装置を省略してスロットマシンの下半部を示す斜視図である。
- 【図 5 9 5】図 5 9 4 の分解斜視図である。
- 【図 5 9 6】スロットマシンの裏側から放熱口を見た背面図である。
- 【図 5 9 7】電源装置を示すスロットマシンの一部断面部分正面図である。
- 【図 5 9 8】電源装置を下から見上げた状態を示す斜視図である。
- 【図 5 9 9】他の形態を示すもので外本体の側板と電源装置の要部断面図である。
- 【図 6 0 0】他の形態を示す照明装置の概略断面図である。
- 【図 6 0 1】透明板と発光ユニットを分解して示す扉形前面部材の斜視図である。
- 【図 6 0 2】透明板を分解して示す扉形前面部材の斜視図である。 30
- 【図 6 0 3】透明板を装着した扉形前面部材の図 6 0 1 A - A 線相当断面図である。
- 【図 6 0 4】ヒンジ金具の分解・組み立て斜視図である。
- 【図 6 0 5】ヒンジ金具の連鎖を示す線図である。
- 【図 6 0 6】扉形前面部材を示す要部の横断平面図である。
- 【図 6 0 7】開く途中の扉形前面部材を示す要部の横断平面図である。
- 【図 6 0 8】扉形前面部材の上半部を示す裏側から見た斜視図である。
- 【図 6 0 9】連結具を縦方向に切断した断面斜視図である。
- 【図 6 1 0】他のヒンジ金具の例を示す扉形前面部材の要部横断平面図である。
- 【図 6 1 1】図 6 1 0 の扉形前面部材の開く途中を示す要部の横断平面図である。
- 【図 6 1 2】機種ユニットにおいて画像表示体及び枠部材を開いた状態を示す斜視図である。 40
- 【図 6 1 3】連結具を連結したまま扉形前面部材を開いた状態を示す斜視図である。
- 【図 6 1 4】リール帯の図柄列を平面的に展開した展開図である。
- 【図 6 1 5】正面視したスロットマシンにおける図柄表示窓付近の拡大図である。
- 【図 6 1 6】スロットマシンに装備されている各種の機構要素や電子機器類、操作部材の構成を概略的に示す概略図である。
- 【図 6 1 7】設定 1 であるときに、当選役の抽選に用いられる抽選テーブルの一例である。
- 【図 6 1 8】設定 2 であるときに、当選役の抽選に用いられる抽選テーブルの一例である。
- 【図 6 1 9】設定 3 であるときに、当選役の抽選に用いられる抽選テーブルの一例である。
- 【図 6 2 0】設定 4 であるときに、当選役の抽選に用いられる抽選テーブルの一例である。 50

- 【図 6 2 1】設定 5 であるときに、当選役の抽選に用いられる抽選テーブルの一例である。
- 【図 6 2 2】設定 6 であるときに、当選役の抽選に用いられる抽選テーブルの一例である。
- 【図 6 2 3】スロットマシンにおける基本的な 1 ゲームの処理手順を示すフローチャートである。
- 【図 6 2 4】始動処理の処理手順の一例を示すフローチャートである。
- 【図 6 2 5】R T 状態の移行を示すブロック図の一例である。
- 【図 6 2 6】指示機能処理の大まかな処理の流れの一例を説明するための図である。
- 【図 6 2 7】指示機能の発生にかかわる処理の一例を示すフローチャートである。
- 【図 6 2 8】地獄状態時処理の一例を示すフローチャートである。
- 【図 6 2 9】有利状態 A 時処理の一例を示すフローチャートである。 10
- 【図 6 3 0】有利状態 B 時処理の一例を示すフローチャートである。
- 【図 6 3 1】有利状態 C 時処理の一例を示すフローチャートである。
- 【図 6 3 2】有利状態 D 時処理の一例を示すフローチャートである。
- 【図 6 3 3】有利状態 E 時処理の一例を示すフローチャートである。
- 【図 6 3 4】引き戻し状態時処理の一例を示すフローチャートである。
- 【図 6 3 5】上乗せ決定抽選に用いられる抽選テーブルの一例である。
- 【図 6 3 6】A R T 中低確率状態であるときに上乗せゲーム数決定抽選に用いられる抽選テーブルの一例である。
- 【図 6 3 7】A R T 中高確率状態であるときに上乗せゲーム数決定抽選に用いられる抽選テーブルの一例である。 20
- 【図 6 3 8】特化ゾーン中に上乗せゲーム数決定抽選に用いられる抽選テーブルの一例である。
- 【図 6 3 9】特化ゾーン準備中に上乗せゲーム数決定抽選に用いられる抽選テーブルの一例である。
- 【図 6 4 0】内部抽選にて選び出された役が「スペシャル維持リブ + 通常維持リブ」と「通常維持リブ」とのいずれかであるときの A R T 初当り抽選に用いられるテーブルの一例である。
- 【図 6 4 1】内部抽選にて選び出された役が「スペシャル維持リブ + 通常維持リブ」と「通常維持リブ」とのいずれかである場合において、(a) 上乗せ決定抽選用いられるテーブルの一例であり、(b) 上乗せゲーム数決定抽選に用いられるテーブルの一例である。 30
- 【図 6 4 2】ゲーム数管理処理中のうち有利状態 D における A R T 初当り抽選テーブルの一例である。
- 【図 6 4 3】A R T 中抽選状態移行抽選テーブルの一例である。
- 【図 6 4 4】特化ゾーン抽選テーブルの一例である。
- 【図 6 4 5】引き戻し状態における A R T 初当り抽選テーブルの一例である。
- 【図 6 4 6】R T 1 において内部抽選に当選したときの演出作動抽選テーブルの一例である。
- 【図 6 4 7】R T 2 において内部抽選に当選したときの演出作動抽選テーブルの一例である。
- 【図 6 4 8】R T 3 において内部抽選に当選したときの演出作動抽選テーブルの一例である。 40
- 【図 6 4 9】内部抽選に当選したときの演出作動抽選テーブルの別例である。
- 【図 6 5 0】指示機能表示を説明するための図である。
- 【図 6 5 1】指示機能表示を説明するための図である。
- 【図 6 5 2】リール停止処理の処理手順を示すフローチャートである。
- 【図 6 5 3】リール停止処理の処理手順を示すフローチャートである。
- 【図 6 5 4】判定処理の処理手順を示すフローチャートである。
- 【図 6 5 5】ボーナスゲーム開始処理の処理手順を示すフローチャートである。
- 【図 6 5 6】ボーナスゲーム終了判定処理の処理手順を示すフローチャートである。
- 【図 6 5 7】A R T ゲーム判定処理の処理手順を示すフローチャートである。 50

- 【図 6 5 8】全体的なゲームの流れの一例を示すタイムチャートである。
- 【図 6 5 9】RAM のデータブロックを説明するための図である。
- 【図 6 6 0】特別表示 LED によるエラー表示を説明するための図である。
- 【図 6 6 1】エラー発生時処理を説明するためのフローチャートである。
- 【図 6 6 2】エラー発生時処理を説明するためのフローチャートである。
- 【図 6 6 3】電断復帰処理の処理手順例を示すフローチャートである。
- 【図 6 6 4】上乗せ決定抽選及び上乗せゲーム数決定抽選にかかわる演出画像の一例である。
- 【図 6 6 5】小役抽選テーブルの一例である。
- 【図 6 6 6】AT 初当り抽選テーブルの一例である。
- 【図 6 6 7】前兆ゲーム数抽選テーブルの一例である。
- 【図 6 6 8】AT ストック抽選テーブルの一例である。
- 【図 6 6 9】擬似ボーナス抽選テーブルの一例である。
- 【図 6 7 0】AT 初期ゲーム数抽選テーブルの一例である。
- 【図 6 7 1】各種ベルの停止形の一例を示す説明図である。
- 【図 6 7 2】前兆演出の一例を示す説明図である。
- 【図 6 7 3】前兆演出の一例を示す説明図である。
- 【図 6 7 4】フラグ処理の一例を示すフローチャートである。
- 【図 6 7 5】AT 前兆中の処理の一例を示すフローチャートである。
- 【図 6 7 6】AT がストックされている状態の処理の一例を示すフローチャートである。
- 【図 6 7 7】救済状態の処理の一例を示すフローチャートである。
- 【図 6 7 8】リール全停止後の処理の一例を示すフローチャートである。
- 【図 6 7 9】前兆演出の一例を示す説明図である。
- 【図 6 8 0】前兆演出の一例を示す説明図である。
- 【図 6 8 1】前兆演出の一例を示す説明図である。
- 【図 6 8 2】前兆演出の一例を示す説明図である。
- 【図 6 8 3】前兆演出の一例を示す説明図である。
- 【図 6 8 4】前兆演出の一例を示す説明図である。

【発明を実施するための形態】

【0010】

本発明の一実施形態であるパチンコ機 1 について、図面を参照して詳細に説明する。まず、図 1 乃至図 9 を参照して本実施形態のパチンコ機 1 の全体構成について説明する。図 1 は本発明の一実施形態であるパチンコ機の正面図である。図 2 はパチンコ機の右側面図であり、図 3 はパチンコ機の平面図であり、図 4 はパチンコ機の背面図である。図 5 はパチンコ機を前から見た斜視図であり、図 6 はパチンコ機を後ろから見た斜視図である。図 7 は本体枠から扉枠 3 を開放させると共に、外枠 2 から本体枠 4 を開放させた状態で前から見たパチンコ機の斜視図である。図 8 はパチンコ機を扉枠 3、遊技盤 5、本体枠 4、及び外枠 2 に分解して前から見た分解斜視図であり、図 9 はパチンコ機を扉枠 3、遊技盤 5、本体枠 4、及び外枠 2 に分解して後ろから見た分解斜視図である。

【0011】

本実施形態のパチンコ機 1 は、遊技ホールの島設備（図示しない）に設置される枠状の外枠 2 と、外枠 2 の前面を開閉可能に閉鎖する扉枠 3 と、扉枠 3 を開閉可能に支持していると共に外枠 2 に開閉可能に取付けられている本体枠 4 と、本体枠 4 に前側から着脱可能に取付けられると共に扉枠 3 を通して遊技者側から視認可能とされ遊技者によって遊技球が打込まれる遊技領域 5 a を有した遊技盤 5 と、を備えている。

【0012】

パチンコ機 1 の外枠 2 は、図 8 及び図 9 等を示すように、上下に離間しており左右に延びている上枠部材 1 0 及び下枠部材 2 0 と、上枠部材 1 0 及び下枠部材 2 0 の両端同士を連結しており上下に延びている左枠部材 3 0 及び右枠部材 4 0 と、を備えている。上枠部材 1 0、下枠部材 2 0、左枠部材 3 0、及び右枠部材 4 0 は、前後の幅が同じ幅に形成され

10

20

30

40

50

ている。また、上枠部材 10 及び下枠部材 20 の左右の長さに対して、左枠部材 30 及び右枠部材 40 の上下の長さが、長く形成されている。

【0013】

また、外枠 2 は、左枠部材 30 及び右枠部材 40 の下端同士を連結し下枠部材 20 の前側に取付けられる幕板部材 50 と、上枠部材 10 の正面視左端部側に取付けられている外枠側上ヒンジ部材 60 と、幕板部材 50 の正面視左端側上部と左枠部材 30 とに取付けられている外枠側下ヒンジ部材 70 と、を備えている。外枠 2 の外枠側上ヒンジ部材 60 と外枠側下ヒンジ部材 70 とによって、本体枠 4 及び扉枠 3 が開閉可能に取付けられている。

【0014】

パチンコ機 1 の扉枠 3 は、正面視の外形が四角形で前後に貫通している貫通口 111 を有した枠状の扉枠ベースユニット 100 と、扉枠ベースユニット 100 の前面下部に取付けられ遊技球を貯留可能な上皿 201 及び下皿 202 を有した皿ユニット 200 と、扉枠ベースユニット 100 の前面上部に取付けられるトップユニット 350 と、扉枠ベースユニット 100 の前面左部に取付けられる左サイドユニット 400 と、扉枠ベースユニット 100 の前面右部に取付けられる右サイドユニット 450 と、扉枠ベースユニット 100 の前面右下部に皿ユニット 200 を貫通して取付けられ上皿 201 に貯留された遊技球を遊技盤 5 の遊技領域内へ打込むために遊技者が操作可能なハンドルユニット 500 と、扉枠ベースユニット 100 の後面下部に取付けられ遊技領域内へ打ち損じた遊技球を受けて皿ユニット 200 の下皿 202 へ排出するファールカバーユニット 520 と、扉枠ベースユニット 100 の後面下部に取付けられ上皿 201 の遊技球を球発射装置 680 へ送るための球送りユニット 540 と、扉枠ベースユニット 100 の後面に取付けられ貫通口 111 を閉鎖するガラスユニット 560 と、ガラスユニット 560 の後面下部を覆う防犯カバー 580 と、を備えている。

【0015】

パチンコ機 1 の本体枠 4 は、一部が外枠 2 の枠内に挿入可能とされると共に遊技盤 5 の外周を支持可能とされた枠状の本体枠ベース 600 と、本体枠ベース 600 の正面視左側の上下両端に取付けられ外枠 2 の外枠側上ヒンジ部材 60 及び外枠側下ヒンジ部材 70 に夫々回転可能に取付けられると共に扉枠 3 の扉枠側上ヒンジ部材 140 及び扉枠側下ヒンジ部材 150 が夫々回転可能に取付けられる本体枠側上ヒンジ部材 620 及び本体枠側下ヒンジ部材 640 と、本体枠ベース 600 の正面視左側面に取付けられる補強フレーム 660 と、本体枠ベース 600 の前面下部に取付けられており遊技盤 5 の遊技領域 5a 内に遊技球を打込むための球発射装置 680 と、本体枠ベースの正面視右側面に取付けられており外枠 2 と本体枠 4、及び扉枠 3 と本体枠 4 の間を施錠する施錠ユニット 700 と、本体枠ベース 600 の正面視上辺及び左辺に沿って後側に取付けられており遊技者側へ遊技球を払出す逆 L 字状の払出ユニット 800 と、本体枠ベース 600 の後面下部に取付けられている基板ユニット 900 と、本体枠ベース 600 の後側に開閉可能に取付けられ本体枠ベース 600 に取付けられた遊技盤 5 の後側を覆う裏カバー 980 と、を備えている。

【0016】

裏カバー 980 の内部には、パチンコ機 1 で行われる遊技の進行にかかる制御を行う主制御ユニット 1300 が設けられる。主制御ユニット 1300 には役物比率表示器 1317 が設けられる。役物比率表示器 1317 は、例えば、4 桁の 7 セグメント LED によって構成される。演出表示装置によって役物比率表示器 1317 を構成してもよい。なお、役物比率表示器 1317 を主制御ユニット 1300 ではなく、払出制御基板ユニット 950 に設けられてもよい。

【0017】

また、役物比率を表示する表示装置を別に設けず、演出表示装置 1600、3114、244 に役物比率を表示してもよい。この場合、演出表示装置 1600、3114、244 のいずれかに役物比率を常時表示すると、役物比率を遊技者に報知でき、遊技者がパチンコ機の調子を確認できてよい。

【0018】

10

20

30

40

50

役物比率は、後述するように、役物獲得球数÷総獲得球数で計算でき、例えば役物比率の数値が高い（例えば、90%）のパチンコ機は、大当たりによって多くの賞球が得られているので、調子がよいといえる。一方、役物比率の数値が低い（例えば、10%）のパチンコ機は、大当たり遊技が少なく、大当たり中の賞球が少ないので、調子が悪いといえる。したがって、遊技者は、役物比率の数値を考慮して、遊技するパチンコ機を選択できる。

【0019】

遊技者に役物比率を報知する態様として、役物比率の数値を演出表示装置1600に表示してもよい。例えば、役物比率が70%以上の場合は赤色で数値を表示し、枠ランプを赤点灯または点滅し、69%～30%の場合は緑色で数値を表示し、枠ランプを緑点灯または点滅する。役物比率の数値は、装飾図柄と間違えないような態様で表示するとよい。例えば、変動していないときの装飾図柄の表示位置と重ならない位置に表示したり、役物比率を示す数字の大きさを装飾図柄より小さくするなどの態様で表示するとよい。表示態様は何段階に分けてもよい。

10

【0020】

また、役物比率の数値によって演出表示装置1600に表示される装飾図柄の態様を変えて、役物比率を遊技者に報知してもよい。例えば、役物比率が70%以上の場合は赤色で装飾図柄を表示し、枠ランプを赤点灯または点滅し、69%～30%の場合は緑色で装飾図柄を表示し、枠ランプを緑点灯または点滅する。表示態様は何段階に分けてもよい。

【0021】

また、扉枠3に備わる演出表示装置244に表示してもよい。その際、上述した表示態様を変えてもよいし、役物比率だけでなく、他の情報とともに表示してもよい。他の情報とは、大当たり回数や大当たりの連続回数（所謂、連チャン回数）や持ち球数、残り残金などである。

20

【0022】

また、役物比率に限らず、後述する連続役物比率やベース値などを、前述したように態様を変化させて表示してもよい。役物比率、連続役物比率、ベース値は、各々表示態様を変えてもよい。

【0023】

主制御ユニット1300は、図13に示すように、一度閉めたら破壊せずに開けることができない構造で封印された透明の樹脂製の主制御基板ボックス1320に封入されており、プリント基板上に配置された部品を外部から見る事ができる。さらに、例えば、裏カバー980が透明な樹脂で形成されている場合、パチンコ機1の裏面側から主制御ユニット1300を見ることができ、主制御ユニット1300に設けられる役物比率表示器1317をパチンコ機1の裏面側から見る事ができる。役物比率表示器1317を主制御基板ボックス1320内に封入することによって、パチンコ機1の射幸性を低く見せるための役物比率表示器1317の不正な改造を防止でき、パチンコ機1の正確な射幸性を表示できる。

30

【0024】

なお、裏カバー980が不透明な樹脂で形成されている場合、役物比率表示器1317の位置の裏カバー980に穴を開けたり、役物比率表示器1317の位置を透明にすることによって、パチンコ機1の裏面側から役物比率表示器1317を見られるようにしてもよい。

40

【0025】

また、裏カバー980が透明な樹脂で形成されている場合でも、役物比率表示器1317の位置の裏カバー980の表面を平坦に形成したり、裏カバー980を薄く形成することによって、役物比率表示器1317をパチンコ機1の裏面側から見やすくしてもよい。

【0026】

パチンコ機1の裏面下方には、アウト口1111や入賞口2001、2005、2006などを經由して遊技領域5aから流出した遊技球を集合し、パチンコ機1の外部に排出する排出口が設けられている。なお、排出口から排出された遊技球は、鳥設備を通じて球タ

50

ンク 802 に供給される。本実施例のパチンコ機 1 には、排出口から排出される遊技球を検出する排出球センサ 3060 を設ける。

【0027】

図 13 に示すように、主制御ユニット 1300 には表示スイッチ 1318 が設けられる。主制御基板ボックス 1320 には、表示スイッチ 1318 が操作可能な穴が設けられる。表示スイッチ 1318 の近傍のプリント基板上又は主制御基板ボックス 1320 に、役物比率の表示を操作するためのスイッチであることを表示（印刷、刻印、シールなど）するとよい。なお、表示スイッチ 1318 は、役物比率表示器 1317 の近くに設けることが望ましいが、主制御ユニット 1300 ではなくても、操作が容易な場所であれば、他の基板（例えば、演出制御基板 4700、電源装置 4112）や筐体 4100 や前面部材 4200 に設けてもよい。周辺制御ユニット 1500 や、主制御ユニット 1300 とは別体で設けられた中継基板や、枠側の電源基板ボックス 930 内の電源基板や、払出制御基板ユニット 950 に設けられてもよい。また、後述するように、表示スイッチ 1318 は RAM クリアスイッチと兼用してもよい。表示スイッチ 1318 を遊技者が操作できない位置に設けることで、遊技者が誤って操作することを防止できる。

10

【0028】

本体枠 4 の払出ユニット 800 は、本体枠ベース 600 の後側に取付けられる逆 L 字状の払出ユニットベース 801 と、払出ユニットベース 801 の上部に取付けられており上方へ開放された左右に延びた箱状で図示しない島設備から供給される遊技球を貯留する球タンク 802 と、球タンク 802 の下側で払出ユニットベース 801 に取付けられており球タンク 802 内の遊技球を正面視左方向へ誘導する左右に延びたタンクレール 803 と、払出ユニットベース 801 における正面視左側上部の後面に取付けられタンクレール 803 からの遊技球を蛇行状に下方へ誘導する球誘導ユニット 820 と、球誘導ユニット 820 の下側で払出ユニットベース 801 から着脱可能に取付けられており球誘導ユニット 820 により誘導された遊技球を払出制御基板ユニット 950 に収容された払出制御基板 951（図 17 を参照）からの指示に基づいて一つずつ払出す払出装置 830 と、払出ユニットベース 801 の後面に取付けられ払出装置 830 によって払出された遊技球を下方へ誘導すると共に皿ユニット 200 における上皿 201 での遊技球の貯留状態に応じて遊技球を通常放出口又は満タン放出口の何れかから放出させる上部満タン球経路ユニット 850 と、払出ユニットベース 801 の下端に取付けられ上部満タン球経路ユニット 850 の通常放出口から放出された遊技球を前方へ誘導して前端から扉枠 3 の貫通球通路 526 へ誘導する通常誘導路及び満タン放出口から放出された遊技球を前方へ誘導して前端から扉枠 3 の満タン球受口 530 へ誘導する満タン誘導路を有した下部満タン球経路ユニット 860 と、を備えている。

20

30

【0029】

本体枠 4 の基板ユニット 900 は、本体枠ベース 600 の後側に取付けられる基板ユニットベース 910 と、基板ユニットベース 910 の正面視左側で本体枠ベース 600 の後側に取付けられ内部に低音用のスピーカ 921 を有したスピーカユニット 920 と、基板ユニットベース 910 の後側で正面視右側に取付けられ内部に電源基板が収容されている電源基板ボックス 930 と、スピーカユニット 920 の後側に取付けられており内部にインターフェイス制御基板が収容されているインターフェイス制御基板ボックス 940 と、電源基板ボックス 930 及びインターフェイス制御基板ボックス 940 に跨って取付けられており内部に遊技球の払出しを制御する払出制御基板 951 が収容された払出制御基板ユニット 950 と、を備えている。

40

【0030】

パチンコ機 1 の遊技盤 5 は、図 8 及び図 9 等に示すように、遊技球が打込まれる遊技領域 5a の外周を区画し球発射装置 680 から発射された遊技球を遊技領域 5a の上部に案内する外レール 1001 及び内レール 1002 を有した前構成部材 1000 と、前構成部材 1000 の後側に取付けられると共に遊技領域 5a の後端を区画する平板状の遊技パネル 1100 と、遊技パネル 1100 の後側の下部に取付けられており上方に開放された箱状

50

の基板ホルダ 1 2 0 0 と、基板ホルダ 1 2 0 0 の後側に取付けられておりパチンコ機 1 の遊技を制御するための主制御基板 1 3 1 0 を有している主制御ユニット 1 3 0 0 と、遊技パネル 1 1 0 0 の前側で遊技領域 5 a 内に取付けられ遊技領域 5 a 内に打込まれた遊技球を受入可能な複数の入賞口を有した表ユニット（図示は省略）と、基板ホルダ 1 2 0 0 の上側で遊技パネル 1 1 0 0 の後側に取付けられている裏ユニット 3 0 0 0 と、を備えている。

【 0 0 3 1 】

本実施形態のパチンコ機 1 は、上皿 2 0 1 に遊技球を貯留した状態で、遊技者がハンドルレバー 5 0 4 を回転操作すると、球発射装置 6 8 0 によってハンドルレバー 5 0 4 の回転角度に応じた強さで遊技球が遊技盤 5 の遊技領域 5 a 内へ打込まれる。そして、遊技領域 5 a 内に打込まれた遊技球が、図示しない入賞口に受入れられると、受入れられた入賞口に応じて、所定数の遊技球が払出装置 8 3 0 によって上皿 2 0 1 に払出される。この遊技球の払出しによって遊技者の興趣を高めることができるため、上皿 2 0 1 内の遊技球を遊技領域 5 a 内へ打込ませることができ、遊技者に遊技を楽しませることができる。

10

【 0 0 3 2 】

[2 . 遊技盤の全体構成]

次に、パチンコ機 1 の遊技盤 5 の全体構成について、図 1 0 乃至図 1 6 を参照して詳細に説明する。図 1 0 は、遊技盤の正面図である。図 1 1 は遊技盤を右前から見た斜視図であり、図 1 2 は遊技盤を左前から見た斜視図であり、図 1 3 は遊技盤を後ろから見た斜視図である。また、図 1 4 は遊技盤を主な構成毎に分解して前から見た分解斜視図であり、図 1 5 は遊技盤を主な構成毎に分解して後ろから見た分解斜視図である。更に、図 1 6 は、遊技盤における前構成部材及び表ユニットを遊技領域内の前後方向の略中央で切断した正面図である。

20

【 0 0 3 3 】

本実施形態の遊技盤 5 は、遊技者がハンドルユニット 5 0 0 のハンドルレバー 5 0 4 を操作することで遊技球が打込まれる遊技領域 5 a を有している。また、遊技盤 5 は、遊技領域 5 a の外周を区画し外形が正面視略四角形状とされた前構成部材 1 0 0 0 と、前構成部材 1 0 0 0 の後側に取付けられており遊技領域 5 a の後端を区画する板状の遊技パネル 1 1 0 0 と、遊技パネル 1 1 0 0 の後側下部に取付けられている基板ホルダ 1 2 0 0 と、基板ホルダ 1 2 0 0 の後面に取付けられており遊技球を遊技領域 5 a 内へ打込むことで行われる遊技内容を制御する主制御基板 1 3 1 0（図 1 7 を参照）を有している主制御ユニット 1 3 0 0 と、を備えている。遊技パネル 1 1 0 0 の前面において遊技領域 5 a 内となる部位には、遊技球と当接する複数の障害釘が所定のゲージ配列で植設されている（図示は省略）。

30

【 0 0 3 4 】

また、遊技盤 5 は、主制御基板 1 3 1 0 からの制御信号に基づいて遊技状況を表示し前構成部材 1 0 0 0 の左下隅に遊技者側へ視認可能に取付けられている機能表示ユニット 1 4 0 0 と、遊技パネル 1 1 0 0 の後側に取付けられている周辺制御ユニット 1 5 0 0 と、正面視において遊技領域 5 a の中央に配置されており所定の演出画像を表示可能な演出表示装置 1 6 0 0 と、遊技パネル 1 1 0 0 の前面に取付けられる表ユニット 2 0 0 0 と、遊技パネル 1 1 0 0 の後面に取付けられる裏ユニット 3 0 0 0 と、を更に備えている。裏ユニット 3 0 0 0 の後面に演出表示装置 1 6 0 0 が取付けられていると共に、演出表示装置 1 6 0 0 の後面に周辺制御ユニット 1 5 0 0 が取付けられている。

40

【 0 0 3 5 】

遊技パネル 1 1 0 0 は、外周が枠状の前構成部材 1 0 0 0 の内周よりもやや大きく形成されていると共に透明な平板状のパネル板 1 1 1 0 と、パネル板 1 1 1 0 の外周を保持しており前構成部材 1 0 0 0 の後側に取付けられると共に後面に裏ユニット 3 0 0 0 が取付けられる枠状のパネルホルダ 1 1 2 0 と、を備えている。

【 0 0 3 6 】

表ユニット 2 0 0 0 は、遊技領域 5 a 内に打込まれた遊技球を受入可能に常時開口してい

50

る複数の一般入賞口2001と、複数の一般入賞口2001とは遊技領域5a内の異なる位置で遊技球を受入可能に常時開口している第一始動口2002と、遊技領域5a内の所定位置に取付けられており遊技球の通過を検知するゲート部2003と、遊技球がゲート部2003を通過することにより抽選される普通抽選結果に応じて遊技球の受入れが可能となる第二始動口2004と、第一始動口2002又は第二始動口2004への遊技球の受入れにより抽選される第一特別抽選結果又は第二特別抽選結果に応じて遊技球の受入れが何れかにおいて可能となる第一大入賞口2005及び第二大入賞口2006と、を備えている。第二大入賞口2006は、遊技球が流通する一つの流路に配置された第二上大入賞口2006aと第二下大入賞口2006bとの二つの大入賞口により構成されている(図16を参照)。

10

【0037】

また、表ユニット2000は、遊技領域5a内の左右方向中央でアウト口1111の直上に取付けられており第一始動口2002及び第一大入賞口2005を有している始動口ユニット2100と、始動口ユニット2100の正面視左方で内レール1002に沿って取付けられており三つの一般入賞口2001を有しているサイドユニット下2200と、サイドユニット下2200の正面視左端上方に取付けられているサイドユニット上2300と、遊技領域5a内の略中央に取付けられており一つの一般入賞口2001、ゲート部2003、第二始動口2004、及び第二大入賞口2006を有している枠状のセンター役物2500と、を備えている。

【0038】

20

裏ユニット3000は、パネルホルダ1120の後面に取付けられ前方が開放されている箱状で後壁に四角い開口部3010aを有している裏箱3010と、裏箱3010内の所定位置に配置されており表ユニット2000の一般入賞口2001に受入れられた遊技球を検知する複数の一般入賞口センサ3015と、裏箱3010の後面に取付けられており演出表示装置1600を着脱可能に取付けるためのロック機構3020と、裏箱3010内の正面視右端に取付けられておりセンター役物2500の一般入賞口2001や第二始動口2004に受入れられた遊技球を排出するための右球通路ユニット3030と、裏箱3010内の正面視右下隅の前端付近に取付けられておりセンター役物2500の第二大入賞口2006や第二アウト口2543cに受入れられた遊技球を排出するための右下球通路ユニット3035と、を備えている。

30

【0039】

また、裏ユニット3000は、裏箱3010の後面に取付けられている上中継基板3040と、上中継基板3040の後側を覆う上中継基板カバー3041と、裏箱3010の後面に回動可能に取付けられている箱状の演出駆動基板ボックス3042と、演出駆動基板ボックス3042内に收容されている演出駆動基板3043と、裏箱3010の後面に取付けられているパネル中継基板3044と、パネル中継基板3044の後側を覆うパネル中継基板カバー3045と、を備えている。

【0040】

更に、裏ユニット3000は、裏箱3010内の前端で正面視左辺側の上下方向中央から上寄りに取付けられている裏左中装飾ユニット3050と、裏箱3010内における開口部3010aの下方で裏箱3010の後壁付近に取付けられている裏下後可動演出ユニット3100と、裏箱3010内における開口部3010aの上方で正面視左側に取付けられている裏上左可動演出ユニット3200と、裏箱3010内で開口部3010aの正面視左側に取付けられている裏左可動演出ユニット3300と、裏箱3010内における開口部3010aの上方で左右方向中央から正面視右端までにかけて取付けられている裏上中可動演出ユニット3400と、裏箱3010内における開口部3010aの下方で裏下後可動演出ユニット3100の前方に取付けられている裏下前可動演出ユニット3500と、を備えている。

40

【0041】

[2-1. 前構成部材]

50

次に、前構成部材 1000 について、主に図 14 及び図 15 を参照して説明する。前構成部材 1000 は、正面視の外形が略正方形とされ、内形が略円形状に前後方向へ貫通しており、内形の内周によって遊技領域 5a の外周を区画している。この前構成部材 1000 は、正面視で左右方向中央から左寄りの下端から時計回りの周方向へ沿って円弧状に延び正面視左右方向中央上端を通り過ぎて右斜め上部まで延びた外レール 1001 と、外レール 1001 に略沿って前構成部材 1000 の内側に配置され正面視左右方向中央下部から正面視左斜め上部まで円弧状に延びた内レール 1002 と、内レール 1002 の下端の正面視右側で遊技領域 5a の最も低くなった位置に形成されており後方へ向かって低くなるように傾斜しているアウト誘導部 1003 と、を備えている。

【0042】

また、前構成部材 1000 は、アウト誘導部 1003 の正面視右端から前構成部材 1000 の右辺付近まで右端側が僅かに高くなるように直線状に傾斜している右下レール 1004 と、右下レール 1004 の右端から前構成部材 1000 の右辺に沿って外レール 1001 の上端の下側まで延びており上部が前構成部材 1000 の内側へ湾曲している右レール 1005 と、右レール 1005 の上端と外レール 1001 の上端とを繋いでおり外レール 1001 に沿って転動して来た遊技球が当接する衝止部 1006 と、を備えている。

【0043】

また、前構成部材 1000 は、内レール 1002 の上端に回動可能に軸支され、外レール 1001 との間を閉鎖するように内レール 1002 の上端から上方へ延出した閉鎖位置と正面視時計回りの方向へ回動して外レール 1001 との間を開放した開放位置との間でのみ回動可能とされると共に閉鎖位置側へ復帰するように図示しないバネによって付勢された逆流防止部材 1007 を、備えている。

【0044】

レール 1001、1002 の出口付近（望ましくは、逆流防止部材 1007 を通過した直後）の遊技盤 5 の裏面側には、遊技領域 5a に打ち込まれた遊技球を検出する発射球センサ 1020 を設ける。例えば、発射球センサ 1020 は、磁気センサで構成し、逆流防止部材 1007 を通過して遊技領域 5a に流入した遊技球を検出すると、信号を出力する。なお、発射球センサ 1020 は、遊技領域内で遊技球が必ず通過する位置に設けてもよい。遊技盤 5 における発射球センサ 1020 の位置を固定化することによって、複数機種間で仕様を共通化でき、製造現場での検査やホールでの設置後検査が容易になる。

【0045】

また、レール 1001、1002 の出口付近などの遊技領域 5a の上流に設けた発射球センサ 1020 は、入賞口センサが遊技球の入賞を検出する前にアウト球を検出する。すなわち、アウト球、賞球の順で遊技球を検出するので、アウト球として計数されていない遊技球に起因した賞球を検出せず、正確にベース値を計算できる。

【0046】

[2 - 2 . 遊技パネル]

次に、遊技パネル 1100 について、主に図 14 及び図 15 を参照して説明する。遊技パネル 1100 は、外周が枠状の前構成部材 1000 の内周よりもやや大きく形成されると共に透明な合成樹脂で形成されている平板状のパネル板 1110 と、パネル板 1110 の外周を保持しており前構成部材 1000 の後側に取付けられると共に後面に裏ユニット 3000 が取付けられる枠状のパネルホルダ 1120 と、を備えている。遊技パネル 1100 のパネル板 1110 は、遊技領域 5a 内において最も低い位置となる部位に前後に貫通しているアウト口 1111 が形成されている。また、パネル板 1110 には、前後に貫通しており表ユニット 2000 を取付けるための開口部 1112 が複数形成されている。

【0047】

遊技パネル 1100 のパネルホルダ 1120 は、パネル板 1110 を後側から着脱可能に保持している。また、パネルホルダ 1120 は、裏ユニット 3000 を取付けるための取付孔と、位置決め孔とが後面に複数形成されている。

【0048】

10

20

30

40

50

遊技パネル 1 1 0 0 を前構成部材 1 0 0 0 の後側に取付けた状態では、前構成部材 1 0 0 0 のアウト誘導部 1 0 0 3 の後側にパネル板 1 1 1 0 のアウト口 1 1 1 1 が開口した状態となる。これにより、遊技領域 5 a の下端へ流下した遊技球が、アウト誘導部 1 0 0 3 によって後側のアウト口 1 1 1 1 へ誘導され、アウト口 1 1 1 1 を通って遊技パネル 1 1 0 0 の後側へ排出される。

【 0 0 4 9 】

[2 - 3 . 基板ホルダ]

次に、基板ホルダ 1 2 0 0 について、図 1 1 乃至図 1 5 を参照して説明する。基板ホルダ 1 2 0 0 は、上方及び前方が開放された横長の箱状に形成されており、底面が左右方向中央へ向かって低くなるように傾斜している。この基板ホルダ 1 2 0 0 は、遊技盤 5 に組立てた状態では、遊技パネル 1 1 0 0 の後側に取付けられている裏ユニット 3 0 0 0 の下部を下側から覆うことができる。これにより、アウト口 1 1 1 1 を通って遊技パネル 1 1 0 0 の後側へ排出された遊技球、及び、表ユニット 2 0 0 0 及び裏ユニット 3 0 0 0 から下方へ排出された遊技球、を全て受けることができ、底面に形成された排出部 1 2 0 1 (図 1 4 を参照) から下方へ排出させることができる。

10

【 0 0 5 0 】

[2 - 4 . 主制御基板ユニット]

次に、主制御ユニット 1 3 0 0 について、図 1 1 乃至図 1 5 、及び図 1 7 を参照して説明する。主制御ユニット 1 3 0 0 は、基板ホルダ 1 2 0 0 の後面に着脱可能に取付けられている。この主制御ユニット 1 3 0 0 は、遊技内容及び遊技球の払出し等を制御する主制御基板 1 3 1 0 と、主制御基板 1 3 1 0 を収容しており基板ホルダ 1 2 0 0 に取付けられる主制御基板ボックス 1 3 2 0 と、を備えている。

20

【 0 0 5 1 】

主制御基板ボックス 1 3 2 0 は、複数の封印機構を備えており、一つの封印機構を用いて主制御基板ボックス 1 3 2 0 を閉じると、次に、主制御基板ボックス 1 3 2 0 を開けるためにはその封印機構を破壊する必要がある。主制御基板ボックス 1 3 2 0 の開閉の痕跡を残すことができる。従って、開閉の痕跡を見ることで、主制御基板ボックス 1 3 2 0 の不正な開閉を発見することができ、主制御基板 1 3 1 0 への不正行為に対する抑止力が高められている。

【 0 0 5 2 】

[2 - 5 . 機能表示ユニット]

次に、機能表示ユニット 1 4 0 0 について、図 1 0 乃至図 1 2 を参照して説明する。機能表示ユニット 1 4 0 0 は、図示するように、遊技領域 5 a の外側で前構成部材 1 0 0 0 の左下隅に取付けられている。この機能表示ユニット 1 4 0 0 は、遊技盤 5 をパチンコ機 1 に組立てた状態で、扉枠 3 の貫通口 1 1 1 を通して前方 (遊技者側) から視認することができる (図 1 を参照) 。この機能表示ユニット 1 4 0 0 は、主制御基板 1 3 1 0 からの制御信号に基づき複数の L E D を用いて、遊技状態 (遊技状況) や、普通抽選結果や特別抽選結果等を表示するものである。

30

【 0 0 5 3 】

機能表示ユニット 1 4 0 0 は、詳細な図示は省略するが、遊技状態を表示する一つの L E D からなる状態表示器と、ゲート部 2 0 0 3 に対する遊技球の通過により抽選される普通抽選結果に基づいて二つの L E D を点滅制御することにより普通図柄を変動表示した後にこれら二つの L E D を普通抽選結果に応じた点灯態様で表示させる普通図柄表示器と、ゲート部 2 0 0 3 に対する遊技球の通過に係る普通図柄の変動表示のうち未だ変動表示の開始条件が成立していない変動表示の個数である保留数を表示する二つの L E D からなる普通保留表示器と、第一始動口 2 0 0 2 への遊技球の受入れ (始動入賞の発生) により抽選された第一特別抽選結果に基づいて八つの L E D を点滅制御することにより第一特別図柄を変動表示した後にこれら八つの L E D を第一特別抽選結果に応じた点灯態様で表示させる第一特別図柄表示器と、第一始動口 2 0 0 2 への遊技球の受入れに係る第一特別図柄の変動表示のうち未だ変動表示の開始条件が成立していない変動表示の個数である保留数を

40

50

表示する二つのLEDからなる第一特別保留数表示器と、第二始動口2004への遊技球の受入れ（始動入賞の発生）により抽選された第二特別抽選結果に基づいて八つのLEDを点滅制御することにより第二特別図柄を変動表示した後にこれら八つのLEDを第二特別抽選結果に応じた点灯態様で表示させる第二特別図柄表示器と、第二始動口2004への遊技球の受入れに係る第二特別図柄の変動表示のうち未だ変動表示の開始条件が成立していない変動表示の個数である保留数を表示する二つのLEDからなる第二特別保留数表示器と、第一特別抽選結果又は第二特別抽選結果が「大当たり」等の時に、第一大入賞口2005や第二大入賞口2006の開閉パターンの繰返し回数（ラウンド数）を表示する二つのLEDからなるラウンド表示器と、を主に備えている。なお、機能表示ユニット1400の一部の表示器（例えば、第一特別図柄表示器）を7セグメントLEDで構成してもよい。

10

【0054】

この機能表示ユニット1400では、備えられているLEDを、適宜、点灯、消灯、及び、点滅、等させることにより、保留数や図柄等を表示することができる。

【0055】

[2-6. 周辺制御ユニット]

次に、周辺制御ユニット1500について、図13及び図15を参照して説明する。周辺制御ユニット1500は、裏ユニット3000の裏箱3010の後面に取付けられている。周辺制御ユニット1500は、主制御基板1310からの制御信号に基づいて遊技者に提示する演出を制御する周辺制御基板1510（図17を参照）と、周辺制御基板1510を収容している周辺制御基板ボックス1520と、を備えている。周辺制御基板1510は、発光演出、サウンド演出、及び可動演出、等を制御するための周辺制御部1511と、演出画像を制御するための演出表示制御部1512と、を備えている（図17を参照）。

20

【0056】

[2-7. 演出表示装置]

次に、演出表示装置1600について、図10乃至図16を参照して説明する。演出表示装置1600は、正面視において遊技領域5aの中央に配置されており、遊技パネル1100の後側に裏ユニット3000の裏箱3010を介して取付けられている。詳述すると、演出表示装置1600は、裏箱3010の後壁の略中央の後面に対して、着脱可能に取付けられている。この演出表示装置1600は、遊技盤5を組立てた状態で、枠状のセンター役物2500の枠内を通して、前側（遊技者側）から視認することができる。この演出表示装置1600は、白色LEDをバックライトとしたフルカラーの表示装置であり、静止画像や動画を表示することができる。

30

【0057】

演出表示装置1600は、図14及び図15に示すように、正面視左側面から外方へ突出している二つの左固定片1601と、正面視右側面から外方へ突出している右固定片1602と、を備えている。この演出表示装置1600は、液晶画面を前方へ向けた状態で、後述する裏箱3010の枠状の液晶取付部内の正面視左内周面に開口している二つの固定溝3010cに、裏箱3010の斜め後方から二つの左固定片1601を挿入した上で、右固定片1602側を前方へ移動させて、右固定片1602をロック機構3020の開口部内に挿入し、ロック機構3020を下方へスライドさせることにより、裏箱3010に取付けられる。

40

【0058】

[2-8. 表ユニットの全体構成]

次に、表ユニット2000について、主に図10乃至図12、図14乃至図16を参照して説明する。遊技盤5の表ユニット2000は、遊技パネル1100のパネル板1110に、前方から取付けられており、前端がパネル板1110の前面よりも前方へ突出していると共に、後端が開口部1112を貫通してパネル板1110の後面よりも後方へ突出している。本実施形態の表ユニット2000は、遊技領域5a内に打込まれた遊技球を受入

50

可能としており常時開口している複数の一般入賞口 2 0 0 1 と、複数の一般入賞口 2 0 0 1 とは遊技領域 5 a 内の異なる位置で遊技球を受入可能に常時開口している第一始動口 2 0 0 2 と、遊技領域 5 a 内の所定位置に取付けられており遊技球の通過を検知するゲート部 2 0 0 3 と、遊技球がゲート部 2 0 0 3 を通過することにより抽選される普通抽選結果に応じて遊技球の受入れが可能となる第二始動口 2 0 0 4 と、第一始動口 2 0 0 2 又は第二始動口 2 0 0 4 への遊技球の受入れにより抽選される第一特別抽選結果又は第二特別抽選結果に応じて何れかにおいて遊技球の受入れが可能となる第一大入賞口 2 0 0 5 及び第二大入賞口 2 0 0 6 と、を備えている。

【 0 0 5 9 】

複数（ここでは四つ）の一般入賞口 2 0 0 1 は、三つが遊技領域 5 a 内の下部に配置されており、残りの一つが遊技領域 5 a 内における正面視右上付近に配置されている。第一始動口 2 0 0 2 は、遊技領域 5 a 内の左右方向中央でアウト口 1 1 1 1 の直上に配置されている。ゲート部 2 0 0 3 は、遊技領域 5 a 内における正面視右上で衝止部 1 0 0 6 の略直下に配置されている。第二始動口 2 0 0 4 は、ゲート部 2 0 0 3 の直下から正面視右寄りに配置されている。上述した複数の一般入賞口 2 0 0 1 のうち遊技領域 5 a 内の正面視右上付近に配置されている一般入賞口 2 0 0 1 は、第二始動口 2 0 0 4 の直上に配置されている。第一大入賞口 2 0 0 5 は、第一始動口 2 0 0 2 とアウト口 1 1 1 1 との間に配置されている。第二大入賞口 2 0 0 6 は、第一始動口 2 0 0 2 の正面視右方で第一大入賞口 2 0 0 5 よりも上方に配置されている。

【 0 0 6 0 】

表ユニット 2 0 0 0 における第二大入賞口 2 0 0 6 は、図 1 6 に示すように、遊技球が流通する一つの流路に沿って配置された第二上大入賞口 2 0 0 6 a と第二下大入賞口 2 0 0 6 b とにより構成されている。第二大入賞口 2 0 0 6 は、第二上大入賞口 2 0 0 6 a が遊技領域 5 a 内における正面視右下付近に配置されており、第二下大入賞口 2 0 0 6 b が第二上大入賞口 2 0 0 6 a の正面視左側で下方に配置されている。

【 0 0 6 1 】

また、表ユニット 2 0 0 0 は、遊技領域 5 a 内の左右方向中央でアウト口 1 1 1 1 の直上に取付けられており第一始動口 2 0 0 2 及び第一大入賞口 2 0 0 5 を有している始動口ユニット 2 1 0 0 と、始動口ユニット 2 1 0 0 の正面視左方で内レール 1 0 0 2 に沿って取付けられており三つの一般入賞口 2 0 0 1 を有しているサイドユニット下 2 2 0 0 と、サイドユニット下 2 2 0 0 の正面視左端上方に取付けられているサイドユニット上 2 3 0 0 と、遊技領域 5 a 内の略中央に取付けられており一つの一般入賞口 2 0 0 1、ゲート部 2 0 0 3、第二始動口 2 0 0 4、及び第二大入賞口 2 0 0 6 を有している枠状のセンター役物 2 5 0 0 と、を備えている。

【 0 0 6 2 】

[2 - 8 a . 始動口ユニット]

次に、表ユニット 2 0 0 0 の始動口ユニット 2 1 0 0 について、説明する。始動口ユニット 2 1 0 0 は、遊技領域 5 a 内において、左右方向中央の下端部付近でアウト口 1 1 1 1 の直上に配置されており、パネル板 1 1 1 0 に前方から取付けられている。この始動口ユニット 2 1 0 0 は、第一始動口 2 0 0 2 及び第一大入賞口 2 0 0 5 を有している。

【 0 0 6 3 】

始動口ユニット 2 1 0 0 は、パネル板 1 1 1 0 の前面に取付けられ左右に延びた矩形状で前後に貫通している第一大入賞口 2 0 0 5 を有した平板状のユニットベース 2 1 0 1 と、ユニットベース 2 1 0 1 における第一大入賞口 2 0 0 5 の上方で左右方向略中央の上部から前方へ突出しており第一始動口 2 0 0 2 を形成している球受部 2 1 0 2 と、ユニットベース 2 1 0 1 の後側に取付けられており第一始動口 2 0 0 2 に受入れられた遊技球を下方へ誘導する球誘導部 2 1 0 3 と、球誘導部 2 1 0 3 に取付けられており第一始動口 2 0 0 2 に受入れられた遊技球を検知する第一始動口センサ 2 1 0 4 と、第一大入賞口 2 0 0 5 を閉鎖するようにユニットベース 2 1 0 1 の後面に取付けられている第一アタッカユニット 2 1 1 0 と、を備えている。

10

20

30

40

50

【0064】

始動口ユニット2100の第一アタッカユニット2110は、第一大入賞口2005を後方から閉鎖するようにユニットベース2101の後面に取付けられ前端が第一大入賞口2005と略同じ大きさで前方に開放されている箱状のユニットケース2111と、第一大入賞口2005を開閉可能にユニットケース2111の前端で下辺が回動可能に支持されている横長矩形状で平板状の第一大入賞口扉部材2112と、ユニットケース2111内に取付けられており第一大入賞口扉部材2112を開閉駆動させる第一アタッカソレノイド2113と、ユニットケース2111内に取付けられており第一大入賞口2005に受け入れられた遊技球を検知する第一大入賞口センサ2114と、ユニットケース2111の上面に取付けられており第一始動口センサ2104、第一アタッカソレノイド、及び第一大入賞口センサ2114と主制御基板1310との接続を中継する始動口ユニット中継基板2115と、ユニットケース2111の下部に取付けられており第一大入賞口2005を発光装飾させるための始動口ユニット装飾基板（図示は省略）と、を備えている。

10

【0065】

第一始動口2002を形成している球受部2102は、遊技球を一度に一つのみ受入可能な大きさで上方に向かって開口している。ユニットベース2101を貫通している第一大入賞口2005は、遊技球を一度に複数（例えば、4個～6個）受入可能な大きさで前方に向かって開口している。

【0066】

始動口ユニット2100は、球受部2102により形成されている第一始動口2002が上方に向かって開口しており、第一始動口2002に受け入れられた遊技球を、球誘導部2103によりユニットベース2101の後側で下方へ誘導し、第一始動口センサ2104に検知させた後に、第一アタッカユニット2110を貫通して下方へ排出させることができる。本実施形態では、第一始動口センサ2104が二つ備えられており、主制御基板1310では、所定の時間範囲内で二つの第一始動口センサ2104が遊技球を検知すると、第一始動口2002に遊技球が受け入れられたと判断するようになっている。これにより、第一始動口2002への不正な工具の挿入による不正行為を検知することができる。

20

【0067】

始動口ユニット2100では、ユニットベース2101の後面に第一アタッカユニット2110を取付けることにより、第一アタッカユニット2110の第一大入賞口扉部材2112が、ユニットベース2101に開口している第一大入賞口2005内に後方から挿入されて、第一大入賞口2005を閉鎖している。この第一大入賞口扉部材2112は、第一大入賞口2005を閉鎖している直立した状態で、下辺の左右両端部がユニットケース2111によって回動可能に取付けられており、上辺が前方且つ下方へ移動するように回動させることで第一大入賞口2005を閉状態から開状態とすることができる。

30

【0068】

第一アタッカユニット2110の第一大入賞口扉部材2112は、通常の状態（第一アタッカソレノイド2113が非通電の状態）では直立して、第一大入賞口2005を閉鎖している。そして、第一アタッカソレノイド2113が遊技状態に応じて通電されると、上辺が前方且つ下方へ移動するように第一大入賞口扉部材2112が回動して、上辺が下辺よりもやや上方へ位置した状態となる。つまり、第一大入賞口扉部材2112が、第一大入賞口2005の下辺から前方へ向かって高くなるように傾斜した状態となる。

40

【0069】

この状態で第一大入賞口2005の前方を遊技球が流下して第一大入賞口扉部材2112に当接すると、第一大入賞口扉部材2112の傾斜により遊技球の流通方向が下方から後方へと変化し、第一大入賞口2005に受け入れられてユニットケース2111内に進入することとなる。そして、第一大入賞口2005に受け入れられた遊技球は、第一大入賞口センサ2114により検知された後に、ユニットケース2111の下面から下方へ排出される。

【0070】

50

[3 . 制御構成]

次に、パチンコ機 1 の各種制御を行う制御構成について、図 17 を参照して説明する。図 17 は、パチンコ機の制御構成を概略的に示すブロック図である。パチンコ機 1 の主な制御構成は、図示するように、遊技盤 5 に取付けられる主制御基板 1310 及び周辺制御基板 1510 と、本体枠 4 に取付けられる払出制御基板 951 と、から構成されており、夫々の制御が分担されている。主制御基板 1310 は、遊技動作（遊技の進行）を制御する。周辺制御基板 1510 は、主制御基板 1310 からのコマンドに基づいて遊技中の各種演出装置を制御する周辺制御部 1511 と、周辺制御部 1511 からのコマンドに基づいて演出表示装置 1600 や上皿演出表示装置 244 等での演出画像の表示を制御する演出表示制御部 1512 と、を備えている。払出制御基板 951 は、遊技球の払出し等を制御する払出制御部 952 と、ハンドルレバー 504 の回転操作による遊技球の発射を制御する発射制御部 953 と、を備えている。

10

【 0071 】

[3 - 1 . 主制御基板]

遊技の進行を制御する主制御基板 1310 は、各種処理プログラムや各種コマンドを記憶する ROM 1313 や一時的にデータを記憶する RAM 1312 等が内蔵されるマイクロプロセッサである主制御 MPU 1311 と、入出力デバイス（I/O デバイス）としての主制御 I/O ポート 1314 と、各種検出スイッチからの検出信号が入力される主制御入力回路 1315 と、各種ソレノイドを駆動するための主制御ソレノイド駆動回路 1316 と、主制御 MPU 1311 に内蔵されている RAM に記憶された情報を完全に消去するための RAM クリアスイッチと、を備えている。主制御 MPU 1311 は、その内蔵された ROM や RAM のほかに、その動作（システム）を監視するウォッチドッグタイマや不正を防止するための機能等も内蔵されている。

20

【 0072 】

主制御基板 1310 の主制御 MPU 1311 は、第一始動口 2002 に受入れられた遊技球を検出する第一始動口センサ 2104、第二始動口 2004 に受入れられた遊技球を検出する第二始動口センサ 2551、一般入賞口 2001 に受入れられた遊技球を検出する一般入賞口センサ 3015、ゲート部 2003 を通過した遊技球を検知するゲートセンサ 2547、第一大入賞口 2005 に受入れられた遊技球を検知する第一大入賞口センサ 2114、第二大入賞口 2006 としての第二上大入賞口 2006a 及び第二下大入賞口 2006b に受入れられた遊技球を検知する第二上大入賞口センサ 2554 及び第二下大入賞口センサ 2557、排出球センサ 3060、発射球センサ 1020 及び遊技領域 5a 内における不正な磁気を検知する磁気検出センサ、等からの検出信号が夫々主制御 I/O ポート 1314 を介して入力される。

30

【 0073 】

主制御 MPU 1311 は、これらの検出信号に基づいて、主制御 I/O ポート 1314 から主制御ソレノイド駆動回路に制御信号を出力することにより、始動口ソレノイド 2550、第一アタッカソレノイド 2113、第二上アタッカソレノイド 2553、及び第二下アタッカソレノイド 2556 に駆動信号を出力したり、主制御 I/O ポート 1314 から機能表示ユニット 1400 の第一特別図柄表示器、第二特別図柄表示器、第一特別図柄記憶表示器、第二特別図柄記憶表示器、普通図柄表示器、普通図柄記憶表示器、遊技状態表示器、ラウンド表示器、等に駆動信号を出力したりする。

40

【 0074 】

なお、本実施形態において、第一始動口センサ 2104、第二始動口センサ 2551、ゲートセンサ 2547、第一大入賞口センサ 2114、第二上大入賞口センサ 2554、及び第二下大入賞口センサ 2557 には、非接触タイプの電磁式の近接スイッチを用いているのに対して、一般入賞口センサ 3015 には、接触タイプの ON/OFF 動作式のメカニカルスイッチを用いている。これは、遊技球が、第一始動口 2002 や第二始動口 2004 に頻繁に入球すると共に、ゲート部 2003 を頻繁に通過するため、第一始動口センサ 2104、第二始動口センサ 2551、及びゲートセンサ 2547 による遊技球の検出も

50

頻繁に発生する。このため、第一始動口センサ 2 1 0 4、第二始動口センサ 2 5 5 1、及びゲートセンサ 2 5 4 7 には、耐久性が高く寿命の長い近接スイッチを用いている。また、遊技者にとって有利となる有利遊技状態（「大当たり」遊技、等）が発生すると、第一大入賞口 2 0 0 5 や第二大入賞口 2 0 0 6 が開放（又は、拡大）されて遊技球が頻繁に入球するため、第一大入賞口センサ 2 1 1 4、第二上大入賞口センサ 2 5 5 4、及び第二下大入賞口センサ 2 5 5 7 による遊技球の検出も頻繁に発生する。このため、第一大入賞口センサ 2 1 1 4、第二上大入賞口センサ 2 5 5 4、及び第二下大入賞口センサ 2 5 5 7 にも、耐久性が高く寿命の長い近接スイッチを用いている。これに対して、遊技球が頻繁に入球しない一般入賞口 2 0 0 1 には、一般入賞口センサ 3 0 1 5 による検出も頻繁に発生しない。このため、一般入賞口センサ 3 0 1 5 には、近接スイッチより寿命が短いメカニカル

10

【 0 0 7 5 】

また、主制御 M P U 1 3 1 1 は、遊技に関する各種情報（遊技情報）及び払出しに関する各種コマンド等を払出制御基板 9 5 1 に送信したり、この払出制御基板 9 5 1 からのパチンコ機 1 の状態に関する各種コマンド等を受信したりする。更に、主制御 M P U 1 3 1 1 は、演出表示装置 1 6 0 0 等で実行される遊技演出の制御に関する各種コマンド及びパチンコ機 1 の状態に関する各種コマンドを、主制御 I / O ポート 1 3 1 4 を介して周辺制御基板 1 5 1 0 の周辺制御部 1 5 1 1 に送信したりする。なお、主制御 M P U 1 3 1 1 は、払出制御基板 9 5 1 からパチンコ機 1 の状態に関する各種コマンドを受信すると、これらの各種コマンドを整形して周辺制御部 1 5 1 1 に送信する。

20

【 0 0 7 6 】

主制御基板 1 3 1 0 には、電源基板ボックス 9 3 0 内の電源基板から各種電圧が供給されている。この主制御基板 1 3 1 0 に各種電圧を供給する電源基板は、電源遮断時にでも所定時間、主制御基板 1 3 1 0 に電力を供給するためのバックアップ電源としての電気二重層キャパシタ（以下、単に「キャパシタ」と記載する。）を備えている。このキャパシタにより主制御 M P U 1 3 1 1 は、電源遮断時にでも電源断時処理において各種情報を R A M 1 3 1 2 に記憶することができる。この記憶した各種情報は、電源投入時に主制御基板 1 3 1 0 の R A M クリアスイッチが操作されると、R A M 1 3 1 2 から完全に消去（クリア）される。この R A M クリアスイッチの操作信号（検出信号）は、払出制御基板 9 5 1 にも出力される。

30

【 0 0 7 7 】

また、主制御基板 1 3 1 0 には、停電監視回路が設けられている。この停電監視回路は、電源基板から供給される各種電圧の低下を監視しており、それらの電圧が停電予告電圧以下となると、停電予告として停電予告信号を出力する。この停電予告信号は、主制御 I / O ポート 1 3 1 4 を介して主制御 M P U 1 3 1 1 に入力される他に、払出制御基板 9 5 1 等にも出力されている。

【 0 0 7 8 】

主制御基板 1 3 1 0 には、パチンコ機 1 の裏面側から視認可能な位置に役物比率表示器 1 3 1 7 が取り付けられる。役物比率表示器 1 3 1 7 は、主制御 M P U 1 3 1 1 が計算した役物比率を表示する。

40

【 0 0 7 9 】

また、主制御基板 1 3 1 0 には、表示スイッチ 1 3 1 8 が設けられる。表示スイッチ 1 3 1 8 は、モーメンタリ動作をする押ボタンスイッチで構成するとよいが、他の形式のスイッチでもよい。表示スイッチ 1 3 1 8 を操作すると、役物比率表示器 1 3 1 7 に役物比率を表示する。なお、役物比率表示器 1 3 1 7 は常時、役物比率を表示し、表示スイッチ 1 3 1 8 の操作によって表示内容を切り替えてもよい。

【 0 0 8 0 】

図 1 8 は、主制御 M P U 1 3 1 1 内の構成を示す図である。

【 0 0 8 1 】

主制御 M P U 1 3 1 1 は、C P U 1 3 1 1 1、R A M 1 3 1 2、R O M 1 3 1 3、乱数発

50

生回路 1 3 1 1 2、パラレル入力ポート 1 3 1 1 3、シリアル通信回路 1 3 1 1 4、タイマ回路 1 3 1 1 5、割込コントローラ 1 3 1 1 6、外部バスインターフェイス 1 3 1 1 7、クロック回路 1 3 1 1 8、照合用ブロック 1 3 1 1 9、固有情報 1 3 1 2 0、演算回路 1 3 1 2 1 及びリセット回路 1 3 1 2 2 を有する。

【 0 0 8 2 】

C P U 1 3 1 1 1 は、R O M 1 3 1 3 に記憶されたプログラムを実行する。R A M 1 3 1 2 は、プログラム実行時に必要なデータを記憶する。

【 0 0 8 3 】

主制御 M P U 1 3 1 1 には、一つ以上の乱数発生回路 1 3 1 1 2 が設けられている。乱数発生回路 1 3 1 1 2 は、変動表示ゲームの結果（第一特別抽選結果、第二特別抽選結果）の抽選結果や変動表示ゲームの演出内容を決定するための乱数を提供する。乱数発生回路 1 3 1 1 2 は、例えば、主制御 M P U 1 3 1 1 に供給されるクロック周期（又は、該クロック周期を分周した信号）のタイミングで更新した乱数を出力する、いわゆるハード乱数生成手段である。乱数発生回路 1 3 1 1 2 が生成するハード乱数は、特別図柄の当たりの抽選や、特別図柄変動表示ゲームの当たり図柄の抽選や、普通図柄の当たりの抽選に用いられる。

10

【 0 0 8 4 】

パラレル入力ポート 1 3 1 1 3 は、主制御入力回路 1 3 1 5 を経由して各種検出スイッチからの検出信号が入力されるポートである。

【 0 0 8 5 】

シリアル通信回路 1 3 1 1 4 は、主制御 I / O ポート 1 3 1 4 を介して、遊技演出の制御に関する各種コマンド及びパチンコ機 1 の状態に関する各種コマンドを周辺制御基板 1 5 1 0 の周辺制御部 1 5 1 1 と送受信する。また、シリアル通信回路 1 3 1 1 4 は、主制御 I / O ポート 1 3 1 4 を介して、遊技に関する各種情報（遊技情報）及び遊技球の払い出しに関する各種コマンド等を払出制御基板 9 5 1 と送受信する。さらに、シリアル通信回路 1 3 1 1 4 は、役物比率を表示するためのデータを役物比率表示器 1 3 1 7 に送信する。シリアル通信回路 1 3 1 1 4 の詳細な構成は、図 2 0 を参照して後述する。

20

【 0 0 8 6 】

タイマ回路 1 3 1 1 5 は、タイマ割り込みや各種時間制御のためのタイマである。割込コントローラ 1 3 1 1 6 は、C P U 1 3 1 1 1 に対する各種の割り込み（一般割り込み、ソフトウェアでマスク不可能な N M I ）を制御する。すなわち、割込コントローラ 1 3 1 1 6 が割り込みを検出した場合、割り込みの種類毎に定められたベクターテーブルを参照し、ベクターテーブルに設定されたアドレスにジャンプする。

30

【 0 0 8 7 】

外部バスインターフェイス 1 3 1 1 7 は、主制御 M P U 1 3 1 1 の内部バスを外部のデバイスと接続するためのインターフェイスである。外部バスインターフェイス 1 3 1 1 7 からは、I / O リクエスト（I O R Q）、リード（R D）、ライト（W R）、1 6 ビットのアドレス（A 0 ~ A 1 5）、8 ビットのデータ（D 0 ~ D 7）が入出力できる。

【 0 0 8 8 】

クロック回路 1 3 1 1 8 は、入力された外部クロック信号（例えば、3 2 M H z）から主制御 M P U 1 3 1 1 の内部クロックを生成する。また、クロック回路 1 3 1 1 8 は、入力されたクロック信号に、設定された数の分周をして、C L K O 端子から外部に出力する。例えば、役物比率表示器 1 3 1 7 のドライバ回路 1 3 1 7 1（図 2 8 参照）に供給するクロック信号を出力してもよい。

40

【 0 0 8 9 】

照合用ブロック 1 3 1 1 9 は、R O M 1 3 1 3 が不正に改造されていないかを所定のコードを用いて照合する機能ブロックである。固有情報 1 3 1 2 0 は、主制御 M P U 1 3 1 1 に固有の I D であり、チップの製造時に書き換え不能に書き込まれている。

【 0 0 9 0 】

演算回路 1 3 1 2 1 は、R O M 1 3 1 3 に記録されたプログラムによらない演算機能を提

50

供する。この演算機能は、チップの製造時に固定的に書き込まれている。

【0091】

リセット回路13122は、指定外走行禁止回路、ウォッチドッグタイマ及びユーザリセット機能を有する。指定外走行禁止回路は、ROM1313の所定外のアドレスにCPU13111がアクセスした場合、不正なプログラムによるアクセスであると推定し、主制御MPU1311の動作をリセットする。ウォッチドッグタイマは、所定のタイマ時間が経過した際にタイムアウト信号を出力し、主制御MPU1311の動作をリセットする。ユーザリセット機能は、SRST端子に入力されたリセット信号によって、主制御MPU1311の動作をリセットする。

【0092】

図19は、演算回路13121の詳細な構成を示すブロック図である。

【0093】

演算回路13121は、演算結果についてプログラムによらない演算機能を提供するものであり、乗算回路131211及び除算回路131215を有する。

【0094】

乗算回路131211は、所定ビット数（例えば、16ビット）の二つの値を乗じて、32ビットの積を出力する演算回路であり、乗算関数によって入力値（乗数、被乗数）を積に変換して出力する変換回路として機能する。

【0095】

主制御MPU1311のCPU13111は、乗算入力レジスタA131212及び乗算入力レジスタB131213に16ビット以下の乗数及び被乗数を格納する。乗算回路131211は、二つの16ビットの乗算入力レジスタ131212、131213に格納された値を所定のタイミングで読み出し、二つの値を乗じた結果を乗算結果レジスタ131214に格納する。CPU13111は、乗算結果レジスタ131214から乗算結果を取得する。乗算入力レジスタ131212、131213への値の書き込みから乗算結果レジスタ131214への演算結果の格納までは、所定の時間（例えば1クロック）で完了するように構成されており、CPU13111は、乗算入力レジスタ131212、131213に値を格納して、所定のクロック数が経過した後に、乗算結果レジスタ131214を参照して乗算結果を取得できる。

【0096】

除算回路131215は、所定ビット数（例えば、32ビット）の被除数を所定ビット数（例えば、32ビット）の除数で割って、32ビットの商と32ビットの剰余を出力する演算回路であり、除算関数によって入力値（除数、被除数）を商及び剰余変換して出力する変換回路として機能する。

【0097】

主制御MPU1311のCPU13111は、除算入力レジスタA131216に32ビット以下の被除数を格納し、除算入力レジスタB131217に32ビット以下の除数を格納する。除算回路131215は、二つの32ビットの除算入力レジスタ131216、131217の両方に値が格納されことを検出すると、格納された値を所定のタイミングで読み出し、被除数を除数で割った結果である商を除算結果レジスタA131218に格納し、剰余を除算結果レジスタB131219に格納する。また、除算回路131215は、除算入力レジスタ131216、131217に格納された値を読み込むと、読み込んだ値を消去し、当該レジスタをクリアするとよい。また、除算回路131215は、スタート命令が入力されたタイミングで、除算入力レジスタ131216、131217に格納された値を読み出し、除算結果を除算結果レジスタ131218、131219に格納してもよい。この場合、除算入力レジスタ131216、131217に格納された値を、読み込みタイミングで消去しなくてもよい。また、除算入力レジスタ131216、131217は、既に値が格納されていても（格納されている値をクリアせずに）、さらに、値を上書き可能でもよい。

【0098】

10

20

30

40

50

CPU13111は、除算結果レジスタ131218、131219から除算結果を取得する。除算入力レジスタ131216、131217への値の書き込みから除算結果レジスタ131218、131219への演算結果の格納までは、所定の時間（例えば32クロック）で完了するように構成されており、CPU13111は、除算入力レジスタ131216、131217に値を格納して、所定のクロック数が経過した後に、除算結果レジスタ131218、131219をそれぞれ参照して商及び剰余を取得できる。

【0099】

本実施例のパチンコ機1では、後述するように、ベース値を計算するために除算処理が必要であり、CPU13111がプログラムを実行する除算は複数の乗算及び減算で実行されるので相当の時間がかかるものである。このため、タイマ割込み処理毎にベース計算処理を実行するのは困難であり、遅滞ないベース値の表示は困難であった。これに対し、演算回路13121を用いて除算処理を行うことによって、ベース値の計算に必要な時間を短縮でき、一つのタイマ割込み処理において複数回ベース値を計算できる（図75、図80参照）。また、演算回路13121の除算入力レジスタ131216、131217への値の書き込みから除算結果レジスタA131218からの演算結果の読み出しまでの間、CPU13111は除算処理のために占有されないので、他の処理を実行でき、タイマ割込み処理中のベース算出処理を効率的に実行できる。

【0100】

図20は、シリアル通信回路13114の構成を示す図である。

【0101】

シリアル通信回路13114は、四つのデータ送受信回路を有しており、各データ送受信回路が1チャンネル分のデータを所定のデバイスと送受信する。なお、図20では、データ送信回路のみを図示し、データ受信回路（例えば、1チャンネル分が実装）の説明は省略する。

【0102】

本実施例の遊技機では、シリアル通信回路13114は、前述したように、周辺制御基板1510との通信に使用されるチャンネル0、払出制御基板951との通信に使用されるチャンネル1、役物比率表示器1317のドライバ回路13171との通信に使用されるチャンネル2の三つのチャンネルが使用され、チャンネル3は未使用である。

【0103】

シリアル通信回路13114は、データレジスタ3141、送信データレジスタ3142、パリティ生成回路3143、送信用シフトレジスタ3144、コマンドステータスレジスタ3145、通信設定レジスタ3146、送信トリガ設定レベルレジスタ3147、ボーレートレジスタ3148及びボーレート生成回路3149を有する。

【0104】

CPU13111から入力されたデータは、データレジスタ3141に格納された後、送信データレジスタ3142に格納される。送信データレジスタ3142は、所定の容量（例えば、64バイト）のFIFOで構成される。送信データレジスタ3142は、パリティ生成回路3143がデータの送信単位毎に生成した誤り検出符号を、送信すべきデータに付加し、送信用シフトレジスタ3144に格納する。

【0105】

ボーレート生成回路3149は、クロック回路13118から供給されるクロック信号から、ボーレートレジスタ3148に設定されたレートでデータを送信するための送信用クロック信号を生成する。そして、送信用シフトレジスタ3144は、送信用クロック信号に従って、データを送信する。

【0106】

コマンドステータスレジスタ3145は、送信状態を確認するために参照されるレジスタである。

【0107】

通信設定レジスタ3146は、データの送信を制御するためのコマンドを格納する。送信

10

20

30

40

50

トリガ設定レベルレジスタ3147は、送信データレジスタ3142のFIFOが割り込みを発生させるデータ量を制御するための閾値を格納する。ポーレートレジスタ3148は、データの送信レートを規定するためのポーレートの設定を格納する。通信設定レジスタ3146、送信トリガ設定レベルレジスタ3147及びポーレートレジスタ3148は、図21のステップS28において初期設定として、4チャンネルの各々について設定される。

【0108】

以下、これらの設定について詳しく説明する。通信設定レジスタには、各チャンネルの通信フォーマットが設定される。具体的には、FIFOの使用の有無（FIFOモード、ノーマルモード）、ストップビットのビット数、パリティ（パリティを使用するか、偶数パリティか奇数パリティか）を設定する。例えば、周辺制御基板1510との通信に使用されるチャンネル0及び払出制御基板951との通信に使用されるチャンネル1では、FIFOモード、ストップビット=1ビット、偶数パリティを意味する1×××1010Bを設定し、役物比率表示器1317のドライバ回路13171との通信に使用されるチャンネル2では、FIFOモード、ストップビット=1ビット、パリティ未使用を意味する1×××1000Bを設定する。

【0109】

FIFOモードでは、送信データレジスタ3142のFIFOを使用してデータを送信する。また、遊技機はノイズが多い環境にあることから、主制御基板1310の外に高速でデータを送信する際は、パリティを設定することが望ましい。

【0110】

役物比率表示器1317は主制御基板1310に実装されるので、通信用の電線を経由する他の基板との通信と比較し、ノイズの影響は少ない。また、送受信するデータ量が少ないので、通信速度は低くてよく、パリティを使用する必要性は乏しい。なお、役物比率表示器1317のドライバ回路13171と主制御MPU1311との間で信号を伝達するパターンに沿って（例えば、プリント基板の表面又は内層に設けられた信号線の左右及び/又は厚み方向に隣接する層）にグランドパターンを設け、グランドパターンによるシールド効果によって、当該信号伝達パターンに重畳するノイズを低減できる。

【0111】

送信トリガ設定レベルレジスタ3147は、送信データレジスタ3142のFIFOが割り込みを発生させるデータ量を定める。具体的には、送信データレジスタ3142のFIFOに格納されている送信データの量が設定したバイト数より小さい場合、各チャンネルに対応したステータスレジスタの所定ビットがセットされる。ステータスレジスタの当該ビットを判定することによって、送信データレジスタ3142のFIFOに空きがあるか否かを確認でき、送信データレジスタ3142のFIFOに格納されたデータの送信タイミングを判定できる。

【0112】

なお、送信FIFOに異常があるかを判定するために、ステータスレジスタの当該ビットを利用できる。例えば、送信データレジスタ3142のFIFOに所定の期間データが書き込まれない場合でも、ステータスレジスタの当該ビットがセットされない場合、送信データレジスタ3142のFIFOに空きが生じていないことから、送信データレジスタ3142のFIFOからデータが送信されていないと判定して、エラー処理（例えば、エラー報知）を実行してもよい。

【0113】

ポーレートレジスタ3148は、データ送信レートを定める。例えば、周辺制御基板1510との通信に使用されるチャンネル0では19200bpsを設定し、払出制御基板951との通信に使用されるチャンネル1では1200bpsを設定し、役物比率表示器1317のドライバ回路13171との通信に使用されるチャンネル2では1200bpsを設定する。

【0114】

10

20

30

40

50

このように、各チャンネルで送信されるデータによって送信レートを変えている。これは、遊技機の内部は遊技球が転動しており、遊技機の電子回路はノイズの影響を受けやすい環境下にある。このため、遊技者に付与される利益に直接関係する出球を制御するためのデータは確実に送信されるように、低速で払出制御基板 951 にデータを送信する。一方、周辺制御基板 1510 は、送信されるデータ量が多く、出球に関係がないので、高いレートでデータを送信する。また、周辺制御基板 1510 は、受信したコマンドが異常かを検証しており、異常であると判定した場合、周辺制御基板 1510 を動作させない又は異常処理（例えば、通信エラー報知）を実行し、コマンドの再送を要求する。そして、再送されたコマンドが正常であると判定された場合、該正常コマンドを用いて周辺制御基板 1510 の状態が復旧される。このため、周辺制御基板 1510 との通信は、高いレートでデータを送信できる。さらに、周辺制御基板 1510 との通信レートを低くすると、始動口の入賞から図柄の変動開始までの遅延を遊技者が認識できるようになり、興趣を低下させる可能性がある。

10

【0115】

役物比率表示器 1317 のドライバ回路 13171 との通信は、高いレート（周辺制御基板 1510 とのデータ送信レートである 19200bps）でも、低いレート（払出制御基板 951 とのデータ送信レートである 1200bps）でもよい。また、役物比率表示器 1317 のドライバ回路 13171 との通信は、高いレート（周辺制御基板 1510 とのデータ送信レートである 19200bps）と低いレート（払出制御基板 951 とのデータ送信レートである 1200bps）との間のレートを採用してもよい。これは、データ送信レートを高くすると、役物比率表示器 1317 のドライバ回路 13171 のトランジスタのスイッチングノイズ等により他の回路に誤動作を起こさせる可能性がある。一方、ノイズにより送信されたデータに異常が生じてても、送信データが更新されない限りタイム割込みごとに同じデータを再送し、再送されたコマンドが正常であれば、役物比率表示器 1317 の表示内容は正常に戻るため、送信レートを極端に低速にする必要はないためである。

20

【0116】

コマンドステータスレジスタ 3145 は、送信状態を確認するために参照されるレジスタであり、例えば、各ビットは以下のように定義される。

ビット7：SnTC 送信完了を示すフラグであり、0 は送信中、1 は送信完了を示す。

30

ビット6：SnTDBE ノーマルモード（FIFOを使用しない通信モード）においては、送信データエンプティを示すフラグであり、0 は送信用シフトレジスタに未転送、1 は送信用シフトレジスタに転送済みを示す。すなわち、送信データレジスタ 3142 から送信用シフトレジスタ 3144 にデータが転送され、送信データレジスタ 3142 に送信データが格納されていない状態になると、セットされる。

【0117】

SnTFTL FIFOモードにおいては、送信FIFOトリガレベルを示すフラグであり、0 は送信データレジスタ 3142 のFIFOに格納されている送信データの量がトリガレベル以上、1 は送信データレジスタ 3142 のFIFOに格納されている送信データの量がトリガレベル未満を示す。すなわち、送信データレジスタ 3142 のFIFOに格納されている送信データの量が、送信トリガレベル設定レジスタに設定されたバイト数より少ないときにセットされる。このため、FIFOモードでの通信時には、当該ビットが1であることを確認した後、送信データレジスタ 3142 のFIFOにデータを書き込む。

40

ビット5～2：未使用（0固定）

ビット1：SnTCL 送信バッファ、ブレークコード送信をクリアし、送信データを空にして、又は送信FIFOトリガレベルを（SnTFL）を設定するためのビットであり、外部から書き込まれる。例えば、バッファの内容を強制的にクリアする場合、当該ビットに1をセットする。より具体的には、FIFOにコマンドを書き込んだが、なんらかの事情（例えば、異常発生）によって、書き込んだコマンドの送信を中止する場合に使用される。なお、ビット1が設定されても、送信用シフトレジスタのデータはクリアされない。

50

【 0 1 1 8 】

以上に説明した構成で、シリアル通信回路 1 3 1 1 4 は、調歩同期通信（非同期通信）が可能であるが、図示しない同期通信用のクロック信号を出力する。この場合、通信相手方（役物比率表示器 1 3 1 7 のドライバ回路 1 3 1 7 1）に供給するクロック信号は、クロック回路 1 3 1 1 8 ではなく、シリアル通信回路 1 3 1 1 4 から出力される。シリアル通信回路 1 3 1 1 4 の各送受信回路は、少なくとも一つのチャンネルが設定によって同期通信が可能でもよく、調歩同期用シリアル通信回路と同期通信用シリアル通信回路とを別に設けてもよい。

【 0 1 1 9 】

また、図示を省略したが、シリアル通信回路 1 3 1 1 4 は、同期通信時に使用されるデータ取り込みタイミングを示す信号（LOAD）を出力する。

10

【 0 1 2 0 】

[3 - 2 . 払出制御基板]

図 1 7 に戻って、パチンコ機の制御構成の説明を続ける。遊技球の払出し等を制御する払出制御基板 9 5 1 は、詳細な図示は省略するが、払出しに関する各種制御を行う払出制御部 9 5 2 と、発射ソレノイド 6 8 2 による発射制御を行うとともに、球送りソレノイド 5 5 1 による球送り制御を行う発射制御部 9 5 3 と、パチンコ機 1 の状態を表示するエラー LED 表示器と、エラー LED 表示器に表示されているエラーを解除するためのエラー解除スイッチと、球タンク 8 0 2、タンクレール 8 0 3、球誘導ユニット 8 2 0、及び払出装 8 3 0 内の遊技球を、パチンコ機 1 の外部へ排出して球抜き動作を開始するための球抜きスイッチと、を備えている。

20

【 0 1 2 1 】

[3 - 2 a . 払出制御部]

払出制御基板 9 5 1 における払出しに関する各種制御を行う払出制御部 9 5 2 は、詳細な図示は省略するが、各種処理プログラムや各種コマンドを記憶する ROM や一時的にデータを記憶する RAM 等が内蔵されるマイクロプロセッサである払出制御 MPU と、I/O デバイスとしての払出制御 I/O ポートと、払出制御 MPU が正常に動作しているか否かを監視するための外部 WDT（外部ウォッチドッグタイマ）と、払出装 8 3 0 の払出モータ 8 3 4 に駆動信号を出力するための払出モータ駆動回路と、払出しに関する各種検出スイッチからの検出信号が入力される払出制御入力回路と、を備えている。払出制御 MPU には、その内蔵された ROM や RAM のほかに、不正を防止するため機能等も内蔵されている。

30

【 0 1 2 2 】

払出制御部 9 5 2 の払出制御 MPU は、主制御基板 1 3 1 0 からの遊技に関する各種情報（遊技情報）及び払い出しに関する各種コマンドを払出制御 I/O ポートを介してシリアル方式で受信したり、主制御基板 1 3 1 0 からの RAM クリアスイッチの操作信号（検出信号）が払出制御 I/O ポートを介して入力されたりする他に、満タン検知センサ 5 3 5 からの検出信号が入力されたり、球切れ検知センサ 8 2 7、払出検知センサ 8 4 2、及び羽根回転検知センサ 8 4 0 からの検出信号が入力される。

【 0 1 2 3 】

払出装 8 3 0 の球切れ検知センサ 8 2 7、払出検知センサ 8 4 2、及び羽根回転検知センサ 8 4 0 からの検出信号は、払出制御入力回路に入力され、払出制御 I/O ポートを介して払出制御 MPU に入力される。

40

【 0 1 2 4 】

また、本体枠 4 に対する扉枠 3 の開放を検出する扉枠開放スイッチ、及び外枠 2 に対する本体枠 4 の開放を検出する本体枠開放スイッチからの検出信号は、払出制御入力回路に入力され、払出制御 I/O ポートを介して払出制御 MPU に入力される。

【 0 1 2 5 】

また、ファールカバーユニット 5 2 0 の満タン検知センサ 5 3 5 からの検出信号は、払出制御入力回路に入力され、払出制御 I/O ポートを介して払出制御 MPU に入力される。

50

【 0 1 2 6 】

払出制御MPUは、払出モータ834を駆動するための駆動信号を、払出制御I/Oを介して払出モータ834に出力したり、パチンコ機1の状態をエラーLED表示器に表示するための信号を、払出制御I/Oポートを介してエラーLED表示器に出力したり、パチンコ機1の状態を示すためのコマンドを、払出制御I/Oポートを介して主制御基板1310にシリアル方式で送信したり、実際に払出した遊技球の球数を払出制御I/Oポートを介して外部端子板784に出力したりする。この外部端子板784は、遊技ホール側に設置されたホールコンピュータに接続されている。このホールコンピュータは、パチンコ機1が払出した遊技球の球数やパチンコ機1の遊技情報等を把握することにより遊技者の遊技を監視している。外部端子板784から出力する信号のうち主制御基板1310が生成する信号は、主制御基板1310から払出制御基板951を経由して外部端子板784から出力する。なお、主制御基板1310が生成する信号を、払出制御基板951を経由せず外部端子板784から出力してもよい。

10

【 0 1 2 7 】

エラーLED表示器は、セグメント表示器であり、英数字や図形等を表示してパチンコ機1の状態を表示している。エラーLED表示器が表示して報知する内容としては、次のようなものがある。例えば、図形「-」が表示されているときには「正常」である旨を報知し、数字「0」が表示されているときには「接続異常」である旨（具体的には、主制御基板1310と払出制御基板951との基板間の電気的な接続に異常が生じている旨）を報知し、数字「1」が表示されているときには「球切れ」である旨（具体的には、球切れ検知センサ827からの検出信号に基づいて払出装置830内に遊技球がない旨）を報知し、数字「2」が表示されているときには「球がみ」である旨（具体的には、羽根回転検知センサ840からの検出信号に基づいて払出装置830の払出通路において払出羽根と遊技球とがかみ合っただけで払出羽根が回転困難となっている旨）を報知し、数字「3」が表示されているときには「計数スイッチエラー」である旨（具体的には、払出検知センサ842からの検出信号に基づいて払出検知センサ842に不具合が生じている旨）を報知し、数字「5」が表示されているときには「リトライエラー」である旨（具体的には、払出し動作のリトライ回数が予め設定された上限値に達した旨）を報知し、数字「6」が表示されているときには「満タン」である旨（具体的には、満タン検知センサ535からの検出信号に基づいてファールカバーユニット520内に貯留された遊技球で満タンである旨）を報知し、数字「7」が表示されているときには「CR未接続」である旨（払出制御基板951からCRユニットまでに亘るいずれかにおいて電気的な接続が切断されている旨）を報知し、数字「9」が表示されているときには「ストック中」である旨（具体的には、まだ払出していない遊技球の球数が予め定めた球数に達している旨）を報知している。

20

30

【 0 1 2 8 】

球貸ボタンからの遊技球の球貸要求信号、及び返却ボタンからのプリペイドカードの返却要求信号は、CRユニットに入力される。CRユニットは、球貸要求信号に従って貸し出す遊技球の球数を指定した信号を、払出制御基板951にシリアル方式で送信し、この信号が払出制御I/Oポートで受信されて払出制御MPUに入力される。またCRユニットは、貸出した遊技球の球数に応じて挿入されたプリペイドカードの残度を更新するとともに、その残度を表示部に表示するための信号を出力し、この信号が表示部に入力されて表示される。

40

【 0 1 2 9 】

[3 - 2 b . 発射制御部]

発射ソレノイド682による発射制御と、球送りソレノイド551による球送制御と、を行う発射制御部953は、詳細に図示は省略するが、発射に関する各種検出スイッチからの検出信号が入力される発射制御入力回路と、定時間毎にクロック信号を出力する発振回路と、このクロック信号に基づいて遊技球を遊技領域5aに向かって打ち出すための発射基準パルスを出力する発射タイミング制御回路と、この発射基準パルスに基づいて発射ソレノイド682に駆動信号を出力する発射ソレノイド駆動回路と、発射基準パルスに基づ

50

いて球送りソレノイド 5 5 1 に駆動信号を出力する球送りソレノイド駆動回路と、を備えている。発射タイミング制御回路は、発振回路からのクロック信号に基づいて、1 分当たり 1 0 0 個の遊技球が遊技領域 5 a に向かって打ち出されるよう発射基準パルスを生成して発射ソレノイド駆動回路に出力するとともに、発射基準パルスを所定数倍した球送基準パルスを生成して球送りソレノイド駆動回路に出力する。

【 0 1 3 0 】

ハンドルユニット 5 0 0 関係では、ハンドルレバー 5 0 4 に手のひらや指が触れているか否かを検出する接触検知センサ 5 0 9、及び遊技者の意志によって遊技球の打ち出しを強制的に停止するか否かを検出するストップボタンからの検出信号は、発射制御入力回路に入力された後に、発射タイミング制御回路に入力される。また C R ユニットと C R ユニット接続端子板とが電氣的に接続されると、C R 接続信号として発射制御入力回路に入力され、発射タイミング制御回路に入力される。ハンドルレバー 5 0 4 の回転位置に応じて遊技球を遊技領域 5 a に向かって打ち出す強度を電氣的に調節するハンドル操作センサ 5 0 7 からの信号は、発射ソレノイド駆動回路に入力される。

10

【 0 1 3 1 】

この発射ソレノイド駆動回路は、ハンドル操作センサ 5 0 7 からの信号に基づいて、ハンドルレバー 5 0 4 の回転位置に見合う打ち出し強度で遊技球を遊技領域 5 a に向かって打ち出すための駆動電流を、発射基準パルスが入力されたことを契機として、発射ソレノイド 6 8 2 に出力する。一方、球送りソレノイド駆動回路は、球送基準パルスが入力されたことを契機として、球送りソレノイド 5 5 1 に一定電流を出力することにより、皿ユニット 2 0 0 の上皿 2 0 1 に貯留された遊技球を球送りユニット 5 4 0 内に 1 球受入れ、その球送基準パルスの入力が終了したことを契機として、その一定電流の出力を停止することにより受入れた遊技球を球発射装置 6 8 0 側へ送る。このように、発射ソレノイド駆動回路から発射ソレノイド 6 8 2 に出力される駆動電流は可変に制御されるのに対して、球送りソレノイド駆動回路から球送りソレノイド 5 5 1 に出力される駆動電流は一定に制御されている。

20

【 0 1 3 2 】

なお、払出制御基板 9 5 1 に各種電圧を供給する電源基板は、電源遮断時にでも所定時間、主制御基板 1 3 1 0 に電力を供給するためのバックアップ電源としてのキャパシタを備えている。このキャパシタにより払出制御 M P U は、電源遮断時にでも電源断時処理において各種情報を払出制御基板 9 5 1 の R A M に記憶することができる。この記憶した各種情報は、電源投入時に主制御基板 1 3 1 0 の R A M クリアスイッチが操作されると、払出制御基板 9 5 1 の R A M から完全に消去（クリア）される。

30

【 0 1 3 3 】

[3 - 3 . 周辺制御基板]

周辺制御基板 1 5 1 0 は、図 1 7 に示すように、主制御基板 1 3 1 0 からのコマンドに基づいて演出制御を行う周辺制御部 1 5 1 1 と、この周辺制御部 1 5 1 1 からの制御データに基づいて演出表示装置 1 6 0 0、サブ演出表示装置 3 1 1 4 や上皿演出表示装置 2 4 4 の描画制御を行う演出表示制御部 1 5 1 2 と、を備えている。

【 0 1 3 4 】

[3 - 3 a . 周辺制御部]

周辺制御基板 1 5 1 0 における演出制御を行う周辺制御部 1 5 1 1 は、詳細な図示は省略するが、マイクロプロセッサとしての周辺制御 M P U と、各種処理プログラムや各種コマンドを記憶する周辺制御 R O M と、高音質の演奏を行う音源 I C と、この音源 I C が参照する音楽及び効果音等の音情報が記憶されている音 R O M と、を備えている。

40

【 0 1 3 5 】

周辺制御 M P U は、パラレル I / O ポート、シリアル I / O ポート等を複数内蔵しており、主制御基板 1 3 1 0 から各種コマンドを受信すると、この各種コマンドに基づいて、遊技盤 5 の各装飾基板に設けられたカラー L E D 等への点灯信号、点滅信号又は階調点灯信号を出力するための遊技盤側発光データをランプ駆動基板用シリアル I / O ポートから演

50

出駆動基板 3043 に送信したり、遊技盤 5 に設けられた各種演出ユニットを作動させる駆動モータへの駆動信号を出力するための遊技盤側駆動データを遊技盤装飾駆動基板用シリアル I/O ポートから演出駆動基板 3043 に送信したり、扉枠 3 に設けられた加振装置 242 や扉右下駆動モータ 272 等の電氣的駆動源への駆動信号を出力するための扉側駆動データと、扉枠 3 の各装飾基板に設けられたカラー LED 等への点灯信号、点滅信号又は階調点灯信号を出力するための扉側発光データと、から構成される扉側駆動発光データを枠装飾駆動基板用シリアル I/O ポートから扉枠 3 側に送信したり、演出表示装置 1600 や上皿演出表示装置 244 に表示させる画面を示す制御データ（表示コマンド）を液晶制御部用シリアル I/O ポートから演出表示制御部 1512 に送信したり、するほかに、音 ROM から音情報を抽出するための制御信号（音コマンド）を音源 IC に出力したりする。

10

【0136】

遊技盤 5 に設けられた各種演出ユニットの位置を検出するための各種位置検出センサからの検出信号は、裏箱の後面に取付けられた演出駆動基板 3043 を介して周辺制御 MPU に入力されている。また、扉枠 3 に設けられた演出操作ユニット 220 のタッチパネル 246、演出ボタン押圧センサ 258 からの検出信号は、周辺制御 MPU に入力されている。

【0137】

また周辺制御 MPU は、演出表示制御部 1512 が正常に動作している旨を伝える信号（動作信号）が演出表示制御部 1512 から入力されており、この動作信号に基づいて演出表示制御部 1512 の動作を監視している。

20

【0138】

音源 IC は、周辺制御 MPU からの制御データ（音コマンド）に基づいて音 ROM から音情報を抽出し、扉枠 3 や本体枠 4 等に設けられたスピーカ 921 等から各種演出に合せた音楽及び効果音等が流れるように制御を行う。なお、周辺制御基板 1510 が収容された周辺制御基板ボックス 1520 から後方へ突出しているボリュームを回転操作することで、音量を調整することができるようになっている。本実施形態では、扉枠 3 側の複数のスピーカと本体枠 4 の低音用のスピーカ 921 とに、音情報としての音響信号（例えば、2ch ステレオ信号、4ch ステレオ信号、2.1ch サラウンド信号、或いは、4.1ch サラウンド信号、等）を送ることで、従来よりも臨場感のある音響効果（音響演出）を提示することができる。

30

【0139】

なお、周辺制御部 1511 は、周辺制御 MPU に内蔵された内蔵 WDT（ウォッチドッグタイマ）のほかに、図示しない、外部 WDT（ウォッチドッグタイマ）も備えており、周辺制御 MPU は、内蔵 WDT と外部 WDT とを併用して自身のシステムが暴走しているか否かを診断している。

【0140】

この周辺制御 MPU から演出表示制御部 1512 に出力される表示コマンドはシリアル入出力ポートにより行われ、本実施形態では、ビットレート（単位時間あたりに送信できるデータの大きさ）として 19.2 キロ（k）ビーピーエス（bits per second、以下、「bps」と記載する）が設定されている。一方、周辺制御 MPU から裏箱の後面に取付けられた演出駆動基板 3043 に出力される、初期データ、扉枠側点灯点滅コマンド、遊技盤側点灯点滅コマンド、可動体駆動コマンド、表示コマンドと異なる複数のシリアル入出力ポートにより行われ、本実施形態では、ビットレートとして 250 kbps が設定されている。

40

【0141】

この演出駆動基板 3043 は、受信した扉枠側点灯点滅コマンドに基いた点灯信号又は点滅信号を、扉枠 3 に備えられた各装飾基板の LED に出力したり、受信した遊技盤側点灯点滅コマンドに基いた点灯信号又は点滅信号を遊技盤 5 に備えられた各装飾基板の LED に出力したりする。

【0142】

50

また、演出駆動基板 3 0 4 3 は、受信した駆動コマンドに基いた駆動信号を、扉枠 3 に備えられた加振装置 2 4 2 及び扉右下駆動モータ 2 7 2 や、遊技盤 5 に備えられた各駆動モータ等に出力したりする。

【 0 1 4 3 】

[3 - 3 b . 周辺制御部の各種制御処理]

まず、周辺制御部電源投入時処理について、図 6 0 を参照して説明する。パチンコ機 1 に電源が投入されると、図 1 7 に示した周辺制御部 1 5 1 1 の周辺制御 M P U (図示省略) は、図 6 0 に示すように、周辺制御部電源投入時処理を行う。この周辺制御部電源投入時処理が開始されると、演出制御プログラムが周辺制御 M P U の制御の下、初期設定処理を行う (ステップ S 1 0 0 0) 。この初期設定処理では、演出制御プログラムが、周辺制御 M P U 自身を初期化する処理と、ホットスタート / コールドスタートの判定処理と、リセット後のウェイトタイマを設定する処理等を行う。周辺制御 M P U は、まず自身を初期化する処理を行うが、この周辺制御 M P U を初期化する処理にかかる時間は、マイクロ秒 (μs) オーダーであり、極めて短い時間で周辺制御 M P U を初期化することができる。これにより、周辺制御 M P U は、割り込み許可が設定された状態となることによって、例えば、後述する周辺制御部コマンド受信割り込み処理において、主制御基板 1 3 1 0 から出力される、遊技演出の制御に関するコマンドやパチンコ機 1 の状態に関するコマンド等の各種コマンドを受信することができる状態となる。

10

【 0 1 4 4 】

ステップ S 1 0 0 0 に続いて、演出制御プログラムは現在時刻情報取得処理を行う (ステップ S 1 0 0 2) 。この現在時刻情報取得処理では、R T C 制御部から、年月日を特定するカレンダー情報と時分秒を特定する時刻情報とを取得して、周辺制御 R A M に、現在のカレンダー情報としてカレンダー情報記憶部にセットするとともに、現在の時刻情報として時刻情報記憶部にセットする。

20

【 0 1 4 5 】

ステップ S 1 0 0 2 に続いて、演出制御プログラムは、V ブランク信号検出フラグ V B - F L G に値 0 をセットする (ステップ S 1 0 0 6) 。この V ブランク信号検出フラグ V B - F L G は、後述する周辺制御部定常処理を実行するか否かを決定するためのフラグであり、周辺制御部定常処理を実行するとき値 1、周辺制御部定常処理を実行しないとき値 0 にそれぞれ設定される。V ブランク信号検出フラグ V B - F L G は、周辺制御 M P U からの画面データを受け入れることができる状態である旨を伝える V ブランク信号が入力されたことを契機として実行される後述する周辺制御部 V ブランク信号割り込み処理において値 1 がセットされるようになっている。このステップ S 1 0 0 6 では、V ブランク信号検出フラグ V B - F L G に値 0 をセットすることにより V ブランク信号検出フラグ V B - F L G を一度初期化している。

30

【 0 1 4 6 】

ステップ S 1 0 0 6 に続いて、演出制御プログラムは、V ブランク信号検出フラグ V B - F L G が値 1 であるか否かを判定する (ステップ S 1 0 0 8) 。この V ブランク信号検出フラグ V B - F L G が値 1 でない (値 0 である) ときには、再びステップ S 1 0 0 8 に戻って V ブランク信号検出フラグ V B - F L G が値 1 であるか否かを繰り返し判定する。このような判定を繰り返すことにより、周辺制御部定常処理を実行するまで待機する状態となる。

40

【 0 1 4 7 】

ステップ S 1 0 0 8 で V ブランク信号検出フラグ V B - F L G が値 1 であるとき、つまり周辺制御部定常処理を実行するときには、まず定常処理中フラグ S P - F L G に値 1 をセットする (ステップ S 1 0 0 9) 。この定常処理中フラグ S P - F L G は、周辺制御部定常処理を実行中であるとき値 1、周辺制御部定常処理を実行完了したとき値 0 にそれぞれセットされる。

【 0 1 4 8 】

ステップ S 1 0 0 9 に続いて、演出制御プログラムは 1 m s 割り込みタイマ起動処理を行

50

う（ステップ S 1 0 1 0）。この 1 m s 割り込みタイマ起動処理では、後述する周辺制御部 1 m s タイマ割り込み処理を実行するための 1 m s 割り込みタイマを起動するとともに、この 1 m s 割り込みタイマが起動して周辺制御部 1 m s タイマ割り込み処理が実行された回数をカウントするための 1 m s タイマ割り込み実行回数 S T N に値 1 をセットして 1 m s タイマ割り込み実行回数 S T N の初期化も行う。この 1 m s タイマ割り込み実行回数 S T N は周辺制御部 1 m s タイマ割り込み処理で更新される。

【 0 1 4 9 】

ステップ S 1 0 1 0 に続いて、演出制御プログラムは、ランプデータ出力処理を行う（ステップ S 1 0 1 2）。このランプデータ出力処理では、演出制御プログラムが図 1 1 9 に示したランプ駆動基板 4 1 7 0 への D M A シリアル連続送信を行う。ここでは、周辺制御 M P U の周辺制御 D M A コントローラを利用してランプ駆動基板用シリアル I / O ポート連続送信を行う。

10

【 0 1 5 0 】

ステップ S 1 0 1 2 に続いて、演出制御プログラムは、演出操作ユニット監視処理を行う（ステップ S 1 0 1 4）。この演出操作ユニット監視処理では、後述する周辺制御部 1 m s タイマ割り込み処理における演出操作ユニット情報取得処理において、演出操作ユニット 2 2 0 に設けられた各種検出スイッチからの検出信号に基づいて操作ボタン 2 2 0 C の操作等を取得した各種情報に基づいて、操作ボタン 2 2 0 C の操作有無を監視し、操作ボタン 2 2 0 C の操作の状態を遊技演出に反映するか否かを適宜決定する。

【 0 1 5 1 】

20

ステップ S 1 0 1 4 に続いて、演出制御プログラムは、表示データ出力処理を行う（ステップ S 1 0 1 6）。この表示データ出力処理では、後述する表示データ作成処理で音源内蔵 V D P の内蔵 V R A M 上に生成した 1 画面分（1 フレーム分）の描画データを音源内蔵 V D P が遊技盤側装飾基板 3 0 5 3 及び扉枠側装飾基板 2 3 3 に出力する。これにより、遊技盤側装飾基板 3 0 5 3 及び扉枠側装飾基板 2 3 3 にさまざまな画面が描画される。

【 0 1 5 2 】

ステップ S 1 0 1 6 に続いて、演出制御プログラムは、音データ出力処理を行う（ステップ S 1 0 1 8）。この音データ出力処理では、演出制御プログラムが、後述する音データ作成処理で音源内蔵 V D P に設定された音楽及び効果音等の音データをスピーカ 9 2 1 に出力したり、音楽及び効果音のほかに報知音や告知音の音データをスピーカ 9 2 1 に出力したりする。

30

【 0 1 5 3 】

ステップ S 1 0 1 8 に続いて、演出制御プログラムはスケジューラ更新処理を行う（ステップ S 1 0 2 0）。このスケジューラ更新処理では、演出制御プログラムが周辺制御 R A M にセットされた各種スケジュールデータを更新する。例えば、スケジューラ更新処理では、画面生成用スケジュールデータを構成する時系列に配列された画面データのうち、先頭の画面データから何番目の画面データを音源内蔵 V D P に出力するのかを指示するために、ポインタを更新する。

【 0 1 5 4 】

またスケジューラ更新処理では、発光態様生成用スケジュールデータを構成する時系列に配列された発光データのうち、先頭の発光データから何番目の発光データを各種 L E D の発光態様とするのかを指示するために、ポインタを更新する。

40

【 0 1 5 5 】

またスケジューラ更新処理では、音生成用スケジュールデータを構成する時系列に配列された、音楽や効果音等の音データ、報知音や告知音の音データを指示する音指令データのうち、先頭の音指令データから何番目の音指令データを音源内蔵 V D P に出力するのかを指示するために、ポインタを更新する。

【 0 1 5 6 】

またスケジューラ更新処理では、電氣的駆動源スケジュールデータを構成する時系列に配列されたモータやソレノイド等の電氣的駆動源の駆動データのうち、先頭の駆動データが

50

ら何番目の駆動データを出力対象とするのかを指示するために、ポインタを更新する。

【0157】

ステップS1020に続いて、演出制御プログラムは、受信コマンド解析処理を行う（ステップS1022）。この受信コマンド解析処理では、演出制御プログラムが、遊技盤側装飾基板3053から送信された情報や、主制御基板1310から送信された各種コマンドであって、後述する周辺制御部コマンド受信割り込み処理（コマンド受信手段）において受信した各種コマンドの解析を行う（コマンド解析手段）。

【0158】

ステップS1022に続いて、演出制御プログラムが警告処理を行う（ステップS1024）。この警告処理では、さらに、演出制御プログラムが、上述のようにステップS1022の受信コマンド解析処理で解析したコマンドに、所定の報知表示に区分される各種コマンドが含まれているときには、各種異常報知を実行するための異常表示態様に設定されている、画面生成用スケジュールデータ、発光態様生成用スケジュールデータ、音生成用スケジュールデータ、及び電氣的駆動源スケジュールデータ等を、周辺制御部1511の周辺制御ROM又は周辺制御RAMから抽出して周辺制御RAMにセットする。なお、警告処理では、複数の異常が同時に発生した場合には、予め登録した優先度の高い順から異常報知から行われ、その異常が解決して残っている他の異常報知に自動的に遷移するようになっている。これにより、一の異常が発生した後であってその異常を解決する前に他の異常が発生して一の異常が発生しているという情報を失うことなく、複数の異常を同時に監視することができる。

【0159】

またさらに、この警告処理では、電源投入時から所定時間が経過した後に、演出制御プログラムが、上述した受信コマンド解析処理（ステップS1022）において解析したコマンドが、状態表示に区分される各種コマンド、例えばエラー解除ナビコマンド（第2のエラー解除コマンド）である場合、演出動作に伴う通常の演出態様とは異なる態様に制御することにより、例えば、遊技盤側装飾基板3053（演出装置）、扉枠側装飾基板233（演出装置）、ランプ（演出装置）を用いて視覚的に外部に警告したり、スピーカを用いて聴覚的に外部に警告する（エラー報知手段）。このようにすると、悪意のある遊技者が、遊技状態であるにも拘わらず払出制御基板951の操作スイッチを操作することにより主制御基板1310にエラー解除ナビコマンドを入力しようと試行した際に、パチンコ機1が外部に警告を行う構成となっているため、遊技の進行に影響を及ぼしかねない主制御基板1310に対する不正行為が抑止されるようになる。

【0160】

次に、上述したステップS1024に続いて、演出制御プログラムはRCT取得情報更新処理を行う（ステップS1026）。このRCT取得情報更新処理では、演出制御プログラムが、ステップS1002の現在時刻情報取得処理で取得して周辺制御RAMにセットした、カレンダー情報記憶部に記憶されたカレンダー情報と時刻情報記憶部に記憶された時刻情報とを更新する。このRCT取得情報更新処理により、時刻情報記憶部に記憶される時刻情報である時分秒が更新され、この更新される時刻情報に基づいてカレンダー情報記憶部に記憶されるカレンダー情報である年月日が更新される。

【0161】

ステップS1026に続いて、演出制御プログラムはランプデータ作成処理を行う（ステップS1028）。このランプデータ作成処理では、この演出制御プログラムが、ステップS1020のスケジュール更新処理においてポインタが更新されて、発光態様生成用スケジュールデータを構成する時系列に配列された発光データのうち、そのポインタが指示する発光データに基づいて、遊技盤5に設けた各種装飾基板の複数のLEDへの点灯信号、点滅信号、又は階調点灯信号を出力するための遊技盤側発光データSL-DATを、周辺制御部1511の周辺制御ROM又は周辺制御RAMから抽出して作成するとともに、周辺制御RAMにセットするとともに、扉枠3に設けた各種装飾基板の複数のLEDへの点灯信号、点滅信号又は階調点灯信号を出力するための扉側発光データSTL-DATを

10

20

30

40

50

、周辺制御部 1511 の周辺制御 ROM 又は周辺制御 RAM から抽出して作成して、周辺制御 RAM にセットする。

【0162】

ステップ S1028 に続いて、演出制御プログラムは表示データ作成処理を行う（ステップ S1030）。この表示データ作成処理では、演出制御プログラムが、ステップ S1020 のスケジューラ更新処理においてポインタが更新されて、画面生成用スケジュールデータを構成する時系列に配列された画面データのうち、そのポインタが示す画面データを、周辺制御部 1511 の周辺制御 ROM 又は周辺制御 RAM から抽出して音源内蔵 VDP に出力する。音源内蔵 VDP は、周辺制御 MPU から画面データが入力されると、この入力された画面データに基づいて液晶及び音制御 ROM 1512b からキャラクタデータを抽出してスプライトデータを作成して遊技盤側装飾基板 3053 及び扉枠側装飾基板 233 に表示する 1 画面分（1 フレーム分）の描画データを内蔵 VRAM 上に生成する。

10

【0163】

ステップ S1030 に続いて、演出制御プログラムは音データ作成処理を行う（ステップ S1032）。この音データ作成処理では、演出制御プログラムが、ステップ S1020 のスケジューラ更新処理においてポインタが更新されて、音生成用スケジュールデータを構成する時系列に配列された音指令データのうち、そのポインタが指示する音指令データを、周辺制御部 1511 の周辺制御 ROM 又は周辺制御 RAM から抽出して音源内蔵 VDP に出力する。音源内蔵 VDP は、周辺制御 MPU から音指令データが入力されると、液晶及び音制御 ROM に記憶されている音楽や効果音等の音データを抽出して内蔵音源を制御することにより、音指令データに規定された、トラック番号に従って音楽及び効果音等の音データを組み込むとともに、出力チャンネル番号に従って使用する出力チャンネルを設定する。

20

【0164】

ステップ S1032 に続いて、演出制御プログラムはバックアップ処理を行う（ステップ S1034）。このバックアップ処理では、演出制御プログラムが、周辺制御 MPU と外付けされる周辺制御 RAM に記憶されている内容を、バックアップ第 1 エリアと、バックアップ第 2 エリアと、にそれぞれコピーしてバックアップするとともに、周辺制御 MPU と外付けされる周辺制御 SRAM に記憶されている内容を、バックアップ第 1 エリアと、バックアップ第 2 エリアと、にそれぞれコピーしてバックアップする。

30

【0165】

ステップ S1034 に続いて、WDT クリア処理を行う（ステップ S1036）。この WDT クリア処理では、周辺制御内蔵 WDT 1511a f と、周辺制御外部 WDT 1511e と、にクリア信号を出力して周辺制御 MPU にリセットがかからないようにしている。

【0166】

ステップ S1036 に続いて、演出制御プログラムが、周辺制御部定常処理の実行完了として定常処理中フラグ SP-FLG に値 0 をセットし（ステップ S1038）、再びステップ S1006 に戻り、V ブランク信号検出フラグ VB-FLG に値 0 をセットして初期化し、後述する周辺制御部 V ブランク信号割り込み処理において V ブランク信号検出フラグ VB-FLG に値 1 がセットされるまで、ステップ S1008 の判定を繰り返し行う。つまりステップ S1008 では、V ブランク信号検出フラグ VB-FLG に値 1 がセットされるまで待機し、ステップ S1008 で V ブランク信号検出フラグ VB-FLG が値 1 であると判定されると、ステップ S1009 ~ ステップ S1038 の処理を行い、再びステップ S1006 に戻る。このように、ステップ S1008 で V ブランク信号検出フラグ VB-FLG が値 1 であると判定されると、ステップ S1009 ~ ステップ S1038 の処理を行うようになっている。ステップ S1009 ~ ステップ S1038 の処理を「周辺制御部定常処理」という。

40

【0167】

この周辺制御部定常処理は、演出制御プログラムが、まずステップ S1009 で周辺制御部定常処理を実行中であるとして定常処理中フラグ SP-FLG に値 1 をセットすること

50

から開始し、ステップS 1 0 1 0で1 m s 割り込みタイマ起動処理を行い、ステップS 1 0 1 2、ステップS 1 0 1 4、・・・、そしてステップS 1 0 3 6の各処理を行って最後にステップS 1 0 3 8において周辺制御部定常処理の実行完了として定常処理中フラグS P - F L Gに値0をセットすると、完了することとなる。周辺制御部定常処理は、ステップS 1 0 0 8でVブランク信号検出フラグV B - F L Gが値1であるときに実行される。このVブランク信号検出フラグV B - F L Gは、上述したように、周辺制御M P Uからの画面データを受け入れることができる状態である旨を伝えるVブランク信号が音源内蔵V D Pから入力されたことを契機として実行される後述する周辺制御部Vブランク信号割り込み処理において値1がセットされるようになっている。本実施形態では、遊技盤側装飾基板3 0 5 3及び扉枠側装飾基板2 3 3のフレーム周波数(1秒間あたりの画面更新回数)として、上述したように、概ね秒間3 0 f p sに設定しているため、Vブランク信号が入力される間隔は、約3 3 . 3 m s (= 1 0 0 0 m s ÷ 3 0 f p s)となっている。つまり、周辺制御部定常処理は、約3 3 . 3 m sごとに繰り返し実行されるようになっている。

10

【0168】

次に、図6 1に示した、周辺制御部1 5 1 1の周辺制御M P Uからの画面データを受け入れることができる状態である旨を伝えるVブランク信号が演出表示制御部1 5 1 2の音源内蔵V D Pから入力されたことを契機として実行する周辺制御部Vブランク信号割り込み処理について説明する。この周辺制御部Vブランク信号割り込み処理が開始されると、周辺制御部1 5 1 1の周辺制御M P Uは、図6 1に示すように、定常処理中フラグS P - F L Gが値0であるかを判定する(ステップS 1 0 4 5)。この定常処理中フラグS P - F L Gは、上述したように、図6 0の周辺制御部電源投入時処理におけるステップS 1 0 0 9～ステップS 1 0 3 8の周辺制御部定常処理を実行中であるとき値1、周辺制御部定常処理を実行完了したとき値0にそれぞれセットされる。

20

【0169】

ステップS 1 0 4 5で定常処理中フラグS P - F L Gが値0でない(値1である)とき、つまり周辺制御部定常処理を実行中であるときには、そのままこのルーチンを終了する。一方、ステップS 1 0 4 5で定常処理中フラグS P - F L Gが値0であるとき、つまり周辺制御部定常処理を実行完了したときには、Vブランク信号検出フラグV B - F L Gに値1をセットし(ステップS 1 0 5 0)、このルーチンを終了する。このVブランク信号検出フラグV B - F L Gは、上述したように、周辺制御部定常処理を実行するか否かを決定するためのフラグであり、周辺制御部定常処理を実行するとき値1、周辺制御部定常処理を実行しないとき値0にそれぞれ設定される。

30

【0170】

次に、図6 0の周辺制御部電源投入時処理の周辺制御部定常処理におけるステップS 1 0 1 0で1 m s 割り込みタイマの起動により1 m s 割り込みタイマが発生するごとに繰り返し実行する周辺制御部1 m s タイマ割り込み処理について説明する。この周辺制御部1 m s タイマ割り込み処理が開始されると、周辺制御部1 5 1 1の周辺制御M P Uは、図6 2に示すように、1 m s タイマ割り込み実行回数S T Nが3 3回より小さいか否かを判定する(ステップS 1 1 0 0)。この1 m s タイマ割り込み実行回数S T Nは、上述したように、図6 0の周辺制御部電源投入時処理の周辺制御部定常処理におけるステップS 1 0 1 0の1 m s 割り込みタイマ起動処理で1 m s 割り込みタイマが起動して本ルーチンである周辺制御部1 m s タイマ割り込み処理が実行された回数をカウントするカウンタである。本実施形態では、遊技盤側装飾基板3 0 5 3及び扉枠側装飾基板2 3 3のフレーム周波数(1秒間あたりの画面更新回数)として、上述したように、概ね秒間3 0 f p sに設定しているため、Vブランク信号が入力される間隔は、約3 3 . 3 m s (= 1 0 0 0 m s ÷ 3 0 f p s)となっている。つまり、周辺制御部定常処理は、約3 3 . 3 m sごとに繰り返し実行されるようになっているため、周辺制御部定常処理におけるステップS 1 0 1 0で1 m s 割り込みタイマを起動した後、次の周辺制御部定常処理が実行されるまでに、周辺制御部1 m s タイマ割り込み処理が3 2回だけ実行されるようになっている。具体的には、周辺制御部定常処理におけるステップS 1 0 1 0で1 m s 割り込みタイマが起動される

40

50

と、まず1回目の1msタイマ割り込みが発生し、2回目、・・・、そして32回目の1msタイマ割り込みが順次発生することとなる。

【0171】

ステップS1100で1msタイマ割り込み実行回数STNが33回より小さくないとき、つまり33回目の1msタイマ割り込みが発生してこの周辺制御部1msタイマ割り込み処理が開始されたときには、そのままこのルーチンを終了する。33回目の1msタイマ割り込みの発生が次のVblank信号の発生よりたまたま先行した場合には、本実施形態では、割り込み処理の優先順位として、周辺制御部1msタイマ割り込み処理の方が周辺制御部Vblank割り込み処理と比べて高く設定されているものの、この33回目の1msタイマ割り込みによる周辺制御部1msタイマ割り込み処理の開始を強制的にキャンセルするようになっている。換言すると、本実施形態では、Vblank信号が周辺制御基板1510のシステム全体を支配する信号であるため、33回目の1msタイマ割り込みの発生が次のVblank信号の発生よりたまたま先行した場合には、周辺制御部Vblank割り込み処理を実行するために33回目の1msタイマ割り込みによる周辺制御部1msタイマ割り込み処理の開始が強制的にキャンセルさせられている。そして、Vblank信号の発生により周辺制御部定常処理におけるステップS1010で1ms割り込みタイマを再び起動した後、新たに1回目の1msタイマ割り込みの発生による周辺制御部1msタイマ割り込み処理を開始するようになっている。

10

【0172】

一方、ステップS1100で1msタイマ割り込み実行回数STNが33回より小さいときには、1msタイマ割り込み実行回数STNに値1だけ不足（インクリメントする、ステップS1102）。この1msタイマ割り込み実行回数STNに値1が足されることにより、図60の周辺制御部電源投入時処理の周辺制御部定常処理におけるステップS1010の1ms割り込みタイマ起動処理で1ms割り込みタイマが起動して本ルーチンである周辺制御部1msタイマ割り込み処理が実行された回数が1回分だけ増えることとなる。

20

【0173】

ステップS1102に続いて、モータ及びソレノイド駆動処理を行う（ステップS1104）。このモータ及びソレノイド駆動処理では、周辺制御MPUと周辺制御RAMにセットされた電氣的駆動源スケジュールデータを構成する時系列に配列されたモータやソレノイド等の電氣的駆動源の駆動データのうち、ポインタが指示する駆動データに従って、各種モータやソレノイド等の電氣的駆動源を駆動するとともに、時系列に規定された次の駆動データにポインタを更新し、このモータ及びソレノイド駆動処理を実行するごとに、ポインタを更新する。

30

【0174】

ステップS1104に続いて、可動体情報取得処理を行う（ステップS1106）。この可動体情報取得処理では、遊技盤5に設けた各種検出スイッチからの検出信号が入力されているか否かを判定することにより各種検出スイッチからの検出信号の履歴情報（例えば、原位置履歴情報、可動位置履歴情報など。）を作成し、周辺制御RAMにセットする。この周辺制御RAMにセットされる各種検出スイッチからの検出信号の履歴情報から遊技盤5に設けた各種可動体の原位置や可動位置等を取得することができる。

40

【0175】

ステップS1106に続いて、演出操作ユニット情報取得処理を行う（ステップS1108）。この演出操作ユニット情報取得処理では、演出操作ユニット220に設けられた各種検出スイッチからの検出信号が入力されているか否かを判定することにより各種検出スイッチからの検出信号の履歴情報（例えば、操作ボタン220Cの操作履歴情報など）を作成し、周辺制御RAMにセットする。この周辺制御RAMにセットされる各種検出スイッチからの検出信号の履歴情報から操作ボタン220Cの操作有無を取得することができる。

【0176】

ステップS1108に続いて、描画状態情報取得処理を行う（ステップS1110）。こ

50

の描画状態情報取得処理では、扉枠側装飾基板 233 の扉枠側演出用レシーバ I C から出力される L O C K N 信号の履歴情報を作成し、周辺制御 R A M にセットする。L O C K N 信号は、前述したように、扉枠側装飾基板 233 の扉枠側演出用レシーバ I C S D I C 0 が、周辺制御基板 1510 に備える扉枠側演出用トランスミッタ I C 1512 d から受信した描画データが異常なデータであると判断すると、その旨を伝えるために出力する信号である。

【 0 1 7 7 】

ステップ S 1 1 1 0 に続いて、バックアップ処理を行い（ステップ S 1 1 1 2 ）、このルーチンを終了する。このバックアップ処理では、周辺制御 R A M に記憶されている内容を、バックアップ第 1 エリアと、バックアップ第 2 エリアと、にそれぞれコピーしてバックアップするとともに、周辺制御 S R A M に記憶されている内容を、バックアップ第 1 エリアと、バックアップ第 2 エリアと、にそれぞれコピーしてバックアップする。

10

【 0 1 7 8 】

このように、周辺制御部 1 m s タイマ割り込み処理では、1 m s という期間内において、演出の進行として上述したステップ S 1 1 0 4 ~ ステップ S 1 1 0 8 の演出に関する各種処理を実行している。これに対して、図 60 の周辺制御部電源投入時処理における周辺制御部定常処理では、約 33.3 m s という期間内において、演出の進行として上述したステップ S 1 0 1 2 ~ ステップ S 1 0 3 2 の演出に関する各種処理を実行している。周辺制御部 1 m s タイマ割り込み処理では、ステップ S 1 1 0 0 で 1 m s タイマ割り込み実行回数 S T N が値 33 より小さくないとき、つまり 33 回目の 1 m s タイマ割り込みが発生してこの周辺制御部 1 m s タイマ割り込み処理が開始されたときには、そのままこのルーチンを終了するようになっているため、仮に、33 回目の 1 m s タイマ割り込みの発生が次の V ブランク信号の発生よりたまたま先行した場合でも、この 33 回目の 1 m s タイマ割り込みによる周辺制御部 1 m s タイマ割り込み処理の開始を強制的にキャンセルし、V ブランク信号の発生により周辺制御部定常処理におけるステップ S 1 0 1 0 で 1 m s 割り込みタイマを再び起動した後、新たに 1 回目の 1 m s タイマ割り込みの発生による周辺制御部 1 m s タイマ割り込み処理を開始するようになっている。つまり、周辺制御部定常処理による演出の進行状態とタイマ割り込み制御である周辺制御部 1 m s タイマ割り込み処理による演出の進行状態との整合性が崩れないようになっている。したがって、演出の進行状態を確実に整合させることができる。

20

30

【 0 1 7 9 】

また、上述したように、V ブランク信号が出力される間隔は、遊技盤側装飾基板 3053 及び扉枠側装飾基板 233 の液晶サイズによって多少変化するし、周辺制御 M P U と音源内蔵 V D P とが実装された周辺制御基板 1510 の製造ロットにおいても V ブランク信号が出力される間隔が多少変化する場合もある。本実施形態では、V ブランク信号が周辺制御基板 1510 のシステム全体を支配する信号であるため、33 回目の 1 m s タイマ割り込みの発生が次の V ブランク信号の発生よりたまたま先行した場合には、周辺制御部 V ブランク割り込み処理を実行するために 33 回目の 1 m s タイマ割り込みによる周辺制御部 1 m s タイマ割り込み処理の開始が強制的にキャンセルさせられている。つまり本実施形態では、V ブランク信号が出力される間隔が多少変化する場合であっても、33 回目の 1 m s タイマ割り込みによる周辺制御部 1 m s タイマ割り込み処理の開始を強制的にキャンセルすることによって、この V ブランク信号が出力される間隔が多少変化することによる時間ズレを吸収することができるようになっている。

40

【 0 1 8 0 】

[3 - 4 . 演出表示制御部]

次に、周辺制御基板 1510 における演出表示装置 1600、サブ演出表示装置 3114 や上皿演出表示装置 244 の描画制御を行う演出表示制御部 1512 は、詳細な図示は省略するが、マイクロプロセッサとしての表示制御 M P U と、各種処理プログラム、各種コマンド及び各種データを記憶する表示制御 R O M と、演出表示装置 1600 や上皿演出表示装置 244 を表示制御する V D P (V i d e o D i s p l a y P r o c e s s o r) の

50

略)と、演出表示装置1600、サブ演出表示装置3114や上皿演出表示装置244に表示される画面の各種データを記憶する画像ROMと、この画像ROMに記憶されている各種データが転送されてコピーされる画像RAMと、を備えている。

【0181】

この表示制御MPUは、パラレルI/Oポート、シリアルI/Oポート等を内蔵しており、周辺制御部1511からの制御データ(表示コマンド)に基づいてVDPを制御して演出表示装置1600、サブ演出表示装置3114や上皿演出表示装置244の描画制御を行っている。なお、表示制御MPUは、正常に動作していると、その旨を伝える動作信号を周辺制御部1511に出力する。また表示制御MPUは、VDPから実行中信号が入力されており、この実行中信号の出力が16msごとに停止されたことを契機として、割り込み処理を行っている。

10

【0182】

表示制御ROMは、演出表示装置1600、サブ演出表示装置3114や上皿演出表示装置244に描画する画面を生成するための各種プログラムのほかに、周辺制御部1511からの制御データ(表示コマンド)と対応するスケジュールデータ、その制御データ(表示コマンド)と対応する非常駐領域転送スケジュールデータ等を複数記憶している。スケジュールデータは、画面の構成を規定する画面データが時系列に配列されて構成されており、演出表示装置1600、サブ演出表示装置3114や上皿演出表示装置244に描画する画面の順序が規定されている。非常駐領域転送スケジュールデータは、画像ROMに記憶されている各種データを画像RAMの非常駐領域に転送する際に、その順序を規定する非常駐領域転送データが時系列に配列されて構成されている。この非常駐領域転送データは、スケジュールデータの進行に従って演出表示装置1600、サブ演出表示装置3114や上皿演出表示装置244に描画される画面データを、前もって、画像ROMから画像RAMの非常駐領域に各種データを転送する順序が規定されている。

20

【0183】

表示制御MPUは、周辺制御部1511からの制御データ(表示コマンド)と対応するスケジュールデータの先頭の画面データを表示制御ROMから抽出してVDPに出力した後に、先頭の画面データに続く画面データを表示制御ROMから抽出してVDPに出力する。このように、表示制御MPUは、スケジュールデータに時系列に配列された画面データを、先頭の画面データから1つずつ表示制御ROMから抽出してVDPに出力する。

30

【0184】

VDPは、表示制御MPUから出力された画面データが入力されると、この入力された画面データに基づいて画像RAMからスプライトデータを抽出して演出表示装置1600、サブ演出表示装置3114や上皿演出表示装置244に表示する描画データを生成し、この生成した描画データを、演出表示装置1600、サブ演出表示装置3114や上皿演出表示装置244に出力する。またVDPは、演出表示装置1600、サブ演出表示装置3114や上皿演出表示装置244が、表示制御MPUからの画面データを受入れないときに、その旨を伝える実行中信号を表示制御MPUに出力する。なお、VDPは、ラインバッファ方式が採用されている。この「ラインバッファ方式」とは、演出表示装置1600、サブ演出表示装置3114や上皿演出表示装置244の左右方向を描画する1ライン分の描画データをラインバッファに保持し、このラインバッファに保持した1ライン分の描画データを、演出表示装置1600、サブ演出表示装置3114や上皿演出表示装置244に出力する方式である。

40

【0185】

画像ROMには、極めて多くのスプライトデータが記憶されており、その容量が大きくなっている。画像ROMの容量が大きくなると、つまり、演出表示装置1600、サブ演出表示装置3114や上皿演出表示装置244に描画するスプライトの数が増えると、画像ROMのアクセス速度が無視できなくなり、演出表示装置1600、サブ演出表示装置3114や上皿演出表示装置244に描画する速度に影響することとなる。そこで、本実施形態では、アクセス速度の速い画像RAMに、画像ROMに記憶されているスプライト

50

データを転送してコピーし、この画像RAMからスプライトデータを抽出している。なお、スプライトデータは、スプライトをビットマップ形式に展開する前のデータである基データであり、圧縮された状態で画像ROMに記憶されている。

【0186】

ここで、「スプライト」について説明すると、「スプライト」とは、演出表示装置1600や上皿演出表示装置244に、纏まった単位として表示されるイメージである。例えば、演出表示装置1600、サブ演出表示装置3114や上皿演出表示装置244に、種々の人物(キャラクタ)を表示させる場合には、夫々の人物を描くためのデータを「スプライト」と呼ぶ。これにより、演出表示装置1600、サブ演出表示装置3114や上皿演出表示装置244に複数人の人物を表示させる場合には、複数のスプライトを用いることとなる。また人物のほか、背景を構成する家、山、道路等もスプライトであり、背景全体を1つのスプライトとすることもできる。これらのスプライトは、画面に配置される位置やスプライト同士が重なる場合の上下関係(以下、「スプライトの重ね合わせの順序」と記載する。)が設定されて演出表示装置1600、サブ演出表示装置3114や上皿演出表示装置244に描画される。

10

【0187】

なお、スプライトは縦横それぞれ64画素の矩形領域を複数張り合わせて構成されている。この矩形領域を描くためのデータを「スプライトキャラクタ」と呼ぶ。小さなスプライトの場合には1つのスプライトキャラクタを用いて表現することができるし、人物など比較的大きいスプライトの場合には、例えば横2×縦3などで配置した合計6個のスプライトキャラクタを用いて表現することができる。背景のように更に大きいスプライトの場合には更に多数のスプライトキャラクタを用いて表現することができる。このように、スプライトキャラクタの数及び配置は、スプライトごとに任意に指定することができるようになっている。

20

【0188】

演出表示装置1600、サブ演出表示装置3114や上皿演出表示装置244は、その正面から見て左から右に向かって順次、画素に沿った一方向に画素ごとの表示状態を設定する主走査と、その一方向と交差する方向に主走査を繰り返し行う副走査と、によって駆動される。演出表示装置1600、サブ演出表示装置3114や上皿演出表示装置244は、演出表示制御部1512から出力された1ライン分の描画データが入力されると、主走査として演出表示装置1600、サブ演出表示装置3114や上皿演出表示装置244の正面から見て左から右に向かって順次、1ライン分の画素にそれぞれ出力する。そして1ライン分の出力が完了すると、演出表示装置1600、サブ演出表示装置3114や上皿演出表示装置244は、副走査として直下のラインに移行し、同様に次ライン分の描画データが入力されると、この次ライン分の描画データに基づいて主走査として演出表示装置1600、サブ演出表示装置3114や上皿演出表示装置244の正面から見て左から右に向かって順次、1ライン分の画素にそれぞれ出力する。

30

【0189】

[4. 遊技内容]

次に、本実施形態のパチンコ機1による遊技内容について、主に図10、図16及び図17等を参照して説明する。本実施形態のパチンコ機1は、扉枠3の前面右下隅に配置されたハンドルユニット500のハンドルレバー504を遊技者が回転操作することで、皿ユニット200の上皿201に貯留された遊技球が、遊技盤5における外レール1001と内レール1002との間を通過して遊技領域5a内の上部へと打ち込まれて、遊技球による遊技が開始される。遊技領域5a内の上部へ打ち込まれた遊技球は、その打込強さによってセンター役物2500の左側、或いは、右側の何れかを流下する。なお、遊技球の打込み強さは、ハンドルレバー504の回転量によって調整することができ、時計回りの方向へ回転させるほど強く打込むことができ、連続で一分間に最大100個の遊技球、つまり、0.6秒間隔で遊技球を打込むことができる。

40

【0190】

50

また、遊技領域 5 a 内には、適宜位置に所定のゲージ配列で複数の障害釘（図示は省略）が遊技パネル 1 1 0 0（パネル板 1 1 1 0）の前面に植設されており、遊技球が障害釘に当接することで、遊技球の流下速度が抑制されると共に、遊技球に様々な動きが付与されて、その動きを楽しませられるようになっている。また、遊技領域 5 a 内には、障害釘の他に、遊技球の当接により回転する風車（図示は省略）が適宜位置に備えられている。

【 0 1 9 1 】

センター役物 2 5 0 0 の上部へ打込まれた遊技球は、センター役物 2 5 0 0 の前周壁部 2 5 1 2 の外周面のうち、最も高くなった部位よりも正面視左側へ進入すると、図示しない複数の障害釘に当接しながら、センター役物 2 5 0 0 よりも左側の領域を流下することとなる。そして、センター役物 2 5 0 0 の左側の領域を流下する遊技球が、センター役物 2 5 0 0 の前周壁部 2 5 1 2 の外周面に開口しているワープ入口 2 5 2 0 に進入すると、ワープ通路 2 5 2 1 を通ってセンター役物 2 5 0 0 の枠内に開口しているワープ出口 2 5 2 2 から誘導路 2 5 2 3 を通ってステージ 2 5 3 0 に供給される。

10

【 0 1 9 2 】

ワープ出口 2 5 2 2 からステージ 2 5 3 0 に供給された遊技球は、ステージ 2 5 3 0 上を転動して左右に行ったり来たりして、左右方向中央の中央誘導部 2 5 3 1、又は、その左右にあるサイド誘導部 2 5 3 2 の何れかから後方に放出される。ステージ 2 5 3 0 の中央誘導部 2 5 3 1 から遊技球が遊技領域 5 a 内に放出されと、この中央誘導部 2 5 3 1 が第一始動口 2 0 0 2 の直上に位置していることから、中央誘導部 2 5 3 1 から放出された遊技球は、高い確率で第一始動口 2 0 0 2 に受け入れられる。この第一始動口 2 0 0 2 に遊技球が受け入れられると、主制御基板 1 3 1 0 及び払出制御基板 9 5 1 を介して払出装置 8 3 0 から所定数（例えば、3 個）の遊技球が、上皿 2 0 1 に払出される。

20

【 0 1 9 3 】

ステージ 2 5 3 0 を転動している遊技球が、サイド誘導部 2 5 3 2 から遊技領域 5 a 内に放出されと、始動口ユニット 2 1 0 0 へ向かって流下する。センター役物 2 5 0 0 のステージ 2 5 3 0 から遊技領域 5 a 内に放出された遊技球は、始動口ユニット 2 1 0 0 の第一始動口 2 0 0 2 や、開状態の第一大入賞口 2 0 0 5 等に受け入れられる可能性がある。

【 0 1 9 4 】

ところで、センター役物 2 5 0 0 の左側へ流下した遊技球が、ワープ入口 2 5 2 0 に進入しなかった場合、サイドユニット上 2 3 0 0 の柵部 2 3 0 2 により左右方向中央側へ寄せられ、サイドユニット下 2 2 0 0 の一般入賞口 2 0 0 1 や第一始動口 2 0 0 2 等に受け入れられる可能性がある。そして、一般入賞口 2 0 0 1 に遊技球が受け入れられると、主制御基板 1 3 1 0 及び払出制御基板 9 5 1 を介して払出装置 8 3 0 から所定数（例えば、1 0 個）の遊技球が、上皿 2 0 1 に払出される。

30

【 0 1 9 5 】

一方、遊技領域 5 a 内においてセンター役物 2 5 0 0 の上部に打込まれた遊技球が、センター役物 2 5 0 0 の前周壁部 2 5 1 2 の外周面の最も高くなった部位よりも右側へ進入する（打込まれる）と、右打遊技領域 2 5 4 0 の右上流通空間 2 5 4 1 内に進入する。この右上流通空間 2 5 4 1 内には、図示は省略するが、複数の障害釘が植設されており、遊技球が障害釘に当接してその流下方向を様々に変化させながら流通する。この右上流通空間 3 5 4 1 内には、上部にゲート部 2 0 0 3 が、下部に一般入賞口 2 0 0 1 と通常は第二始動口扉部材 2 5 4 9 により閉鎖されている第二始動口 2 0 0 4 が備えられている。

40

【 0 1 9 6 】

右上流通空間 2 5 4 1 内を流下した遊技球は、その下流側の右流路 2 5 4 2 を通って右下流通空間 2 5 4 3 内に進入する。この右下流通空間 2 5 4 3 に進入した遊技球は、第二大入賞口 2 0 0 6 として左右に並んだ第二上大入賞口 2 0 0 6 a と第二下大入賞口 2 0 0 6 b を閉鎖している第二上大入賞口扉部材 2 5 5 2 と第二下大入賞口扉部材 2 5 5 5 の上面が底面を形成している第二アタッカ通路 2 5 4 3 a を通り、低くなっている正面視左側の放出板部 2 5 5 9 の左端から遊技領域 5 a 内に放出される。第二アタッカ通路 2 5 4 3 a の下流端（放出板部 2 5 5 9）は、始動口ユニット 2 1 0 0 の第一大入賞口 2 0 0 5 へ

50

遊技球が向かうように開口しており、第一大入賞口 2 0 0 5 が開状態の時に、第二アタッカ通路 2 5 4 3 a から遊技領域 5 a 内に遊技球が放出されると、高い確率で遊技球が第一大入賞口 2 0 0 5 に受け入れられる。

【 0 1 9 7 】

この右流通路 2 5 4 2 及び右下流通空間 2 5 4 3 を流通する遊技球は、複数の減速リブ 2 5 4 6 により、流通速度の増加が抑制されながら流下する。なお、ごくまれに、右下流通空間 2 5 4 3 内において、第二アタッカ通路 2 5 4 3 a の上流端付近で分岐している排出通路 2 5 4 3 b に進入することがあり、排出通路 2 5 4 3 b に進入した遊技球は遊技領域 5 a 内に戻されることなく第二アウト口 2 5 4 3 c から遊技盤 5 外に排出される。

【 0 1 9 8 】

右打して右上流通空間 2 5 4 1 内に進入した遊技球が、ゲート部 2 0 0 3 を通過してゲートセンサ 2 5 4 7 により検知されると、主制御基板 1 3 1 0 において予め決められている数値範囲で更新される普通乱数の中から一の普通乱数を取得し、この取得した普通乱数を予め決められた普通当たり判定テーブルと照合することで普通抽選を行う。後述する時短制御を実行していない場合にこの普通抽選の結果が「普通当たり」となると第二始動口扉部材 2 5 4 9 が 1 回だけ正面視反時計回りの方向に回動して第二始動口 2 0 0 4 を開状態とし、所定時間（この例では 0 . 5 秒）の間に亘り第二始動口 2 0 0 4 への遊技球の受け入れが可能となる。一方、時短制御を実行している場合には普通抽選にて「普通当たり」として「第一普通当たり」、「第二普通当たり」、「第三普通当たり」のいずれとなったかを抽選する。そして、時短制御を実行している場合に普通抽選の普通抽選結果が「第一普通当たり」、「第二普通当たり」、「第三普通当たり」のいずれかとなると第二始動口扉部材 2 5 4 9 が正面視反時計回りの方向へ回動して第二始動口 2 0 0 4 を開状態とすることで所定期間に亘って第二始動口 2 0 0 4 への遊技球の受け入れが可能となる状態とした後、正面視反時計回りの方向へ回動して第二始動口 2 0 0 4 を閉状態とすることで第二始動口 2 0 0 4 への遊技球の受け入れが不可能な状態にする開閉制御を所定回数（この例では 5 回）に亘って繰り返す。なお、普通抽選の普通抽選結果が「第一普通当たり」となった場合には第二始動口 2 0 0 4 が遊技球の受け入れを可能な状態とされる 5 回夫々の期間として「0 . 3 秒」、「0 . 2 8 秒」、「0 . 3 秒」、「0 . 2 8 秒」、「0 . 3 秒」とされ、普通抽選の普通抽選結果が「第二普通当たり」となった場合には第二始動口 2 0 0 4 が遊技球の受け入れを可能な状態とされる 5 回夫々の期間として「0 . 3 秒」、「0 . 2 8 秒」、「1 . 1 秒」、「0 . 2 8 秒」、「0 . 3 秒」とされ、普通抽選の普通抽選結果が「第三普通当たり」となった場合には第二始動口 2 0 0 4 が遊技球の受け入れを可能な状態とされる 5 回夫々の期間として「0 . 3 秒」、「0 . 2 8 秒」、「0 . 3 秒」、「0 . 2 8 秒」、「1 . 1 秒」とされ、「第二普通当たり」及び「第三普通当たり」では「第一普通当たり」よりも遊技者に有利（第二始動口 2 0 0 4 への遊技球の受け入れが容易）な当たりとなっている。また、第二始動口 2 0 0 4 に遊技球が受け入れられると、主制御基板 1 3 1 0 及び払出制御基板 9 5 1 を介して払出装 置 8 3 0 から所定数（例えば、3 個）の遊技球が、上皿 2 0 1 に払出される。

【 0 1 9 9 】

本実施形態では、ゲート部 2 0 0 3 を遊技球が通過したことに基づいて機能表示ユニット 1 4 0 0 の普通図柄表示器で行われる普通図柄の変動表示において、普通図柄の変動表示を開始してから普通図柄を停止表示するまで（普通抽選結果を示唆するまで）にある程度の時間を設定している（例えば、0 . 0 1 ~ 6 0 秒、普通変動時間とも称す）。第二始動口 2 0 0 4 では、普通変動時間の経過後に第二始動口扉部材 2 5 4 9 が回動して開状態となる。なお、後述する時短制御の実行中には通常（時短制御を実行していない状態）よりも普通変動時間を短縮させる制御を実行するようになっている。また、第二始動口扉部材 2 5 4 9 を回動して第二始動口 2 0 0 4 を開状態とする開放時間については、遊技状態に応じて変化させるようにしても良く、例えば、時短制御を実行していない場合には時短制御を実行している場合に比べて、第二始動口 2 0 0 4 の開放時間を長い時間に変更するようによい。

【 0 2 0 0 】

10

20

30

40

50

また、遊技球がゲート部 2003 を通過してから普通図柄表示器に変動表示される普通図柄を停止表示するまで（普通抽選結果が示唆されるまで）の間に、新たな遊技球がゲート部 2003 を通過すると、普通図柄表示器にて新たに普通図柄の変動表示を開始することができないため、普通図柄の変動表示開始を、先の普通図柄の変動表示が終了するまで（普通抽選結果の示唆が終了するまで）保留するようにしている。具体的にはゲートセンサ 2547 によりゲート部 2003 を通過した遊技球を検知したことに基づいて主制御基板 1310 にて取得した普通乱数を記憶しておき、普通図柄の変動表示を開始できる状態になるまで普通図柄の変動表示開始を保留する。なお、主制御基板 1310 にて記憶可能な普通乱数の保留数は、4 つまでを上限とし、それ以上については、ゲート部 2003 を遊技球が通過しても、保留せずに破棄している。これにより、保留が貯まることで遊技ホール側の負担の増加を抑制している。

10

【0201】

本実施形態のパチンコ機 1 は、第一始動口 2002 に受入れられた遊技球が第一始動口センサ 2104 により検知されると、主制御基板 1310 において予め決められている数値範囲で更新される第一特別乱数の中から一の第一特別乱数を取得し、この取得した第一特別乱数を予め決められた大当たり判定テーブルと照合することで遊技者に有利な有利遊技状態（例えば、「大当たり」、「小当たり」、等）を発生させる第一特別抽選結果の抽選が行われる。そして、抽選された第一特別抽選結果に基づいて第一特別図柄表示器の八つの LED を所定の変動時間（例えば、0.1 ~ 360 秒）に亘って点滅制御した後に第一特別抽選結果に応じた点灯態様で表示する（第一特別図柄を変動表示した後に第一特別抽選結果に応じた停止図柄を表示する）ことにより第一特別抽選結果を遊技者に示唆する。なお、第一始動口 2002 に遊技球が受入れられることで抽選される第一特別抽選結果には、「はずれ」、「小当たり」、「2R 大当たり」、「8R 大当たり」、「10R 大当たり」があり、取得した第一特別乱数を大当たり判定テーブルと照合することでこれらのうち何れであるかが判別され、さらには大当たり遊技後に通常（低確率状態：本例では約 395 分の 1 の確率で大当たり当選する）よりも大当たり当選する確率（当選確率）を向上させる確率向上制御（高確率状態（確変状態ともいう）：本例では約 44 分の 1 の確率で大当たり当選する）を実行するか否か（確変大当たりか否か）と、少なくとも第一特別抽選結果がはずれの場合に通常よりも変動時間を短縮させる時短制御（時短状態）を実行するか否か（時短大当たりか否か）及び時短制御を実行する期間（時短回数：特別図柄（第一特別打図柄及び第二特別図柄の変動回数））と、も判別されるようになっている。なお、「小当たり」の当選確率は遊技状態に関わらず常に一定とされる（本例では約 300 分の 1）。

20

30

【0202】

また、第二始動口 2004 に受入れられた遊技球が第二始動口センサ 2551 により検知されると、主制御基板 1310 において予め決められている数値範囲で更新される第二特別乱数の中から一の第二特別乱数を取得し、この取得した第二特別乱数を予め決められた大当たり判定テーブルと照合することで遊技者に有利な有利遊技状態（例えば、「大当たり」、「小当たり」、等）を発生させる第二特別抽選結果の抽選が行われる。そして、抽選された第二特別抽選結果に基づいて第二特別図柄表示器の八つの LED を所定の変動時間（例えば、0.1 ~ 360 秒）に亘って点滅制御した後に第二特別抽選結果に応じた点灯態様で表示する（第二特別図柄を変動表示した後に第二特別抽選結果に応じた停止図柄を表示する）ことにより第二特別抽選結果を遊技者に示唆する。なお、第二始動口 2004 に遊技球が受入れられることで抽選される第二特別抽選結果には、「はずれ」、「2R 大当たり」、「4R 大当たり」、「5R 大当たり」、「6R 大当たり」、「7R 大当たり」、「8R 大当たり」、「16R 大当たり」があり、取得した第二特別乱数を大当たり判定テーブルと照合することでこれらのうち何れであるかが判別され、さらには大当たり遊技後に通常（低確率状態：本例では約 395 分の 1 の確率で大当たり当選する）よりも大当たり当選する確率（当選確率）を向上させる確率向上制御（高確率状態（確変状態ともいう）：本例では約 44 分の 1 の確率で大当たり当選する）を実行するか否か（確変大当たりか否か）と、少なくとも第二特別抽選結果がはずれの場合に通常よりも変動時間を短縮させる時短制御（時短状態

40

50

) を実行するか否か (時短大当りか否か) 及び時短制御を実行する期間 (時短回数 : 特別図柄 (第一特別打図柄及び第二特別図柄の変動回数)) と、も判別されるようになっている。

【 0 2 0 3 】

第一始動口 2 0 0 2 及び第二始動口 2 0 0 4 への遊技球の受入れにより抽選された特別抽選結果 (第一特別抽選結果及び第二特別抽選結果) が、有利遊技状態を発生させる特別抽選結果の場合、所定の変動時間の経過後に特別図柄表示器 (第一特別図柄表示器、第二特別図柄表示器) の 8 つの LED を特別抽選結果に応じた点灯態様で表示させ、その後第一大入賞口 2 0 0 5 及び第二大入賞口 2 0 0 6 の何れが所定の開閉パターンで遊技球の受入れが可能となる。第一大入賞口 2 0 0 5 や第二大入賞口 2 0 0 6 が開状態の時に、第一大入賞口 2 0 0 5 や第二大入賞口 2 0 0 6 に遊技球が受入れられると、主制御基板 1 3 1 0 及び払出制御基板 9 5 1 によって払出装置 8 3 0 から所定数 (例えば、第一大入賞口 2 0 0 5 に遊技球が受入れられた場合には 1 1 個、又は、第二大入賞口 2 0 0 6 に遊技球が受入れられた場合には 1 5 個) の遊技球が、上皿 2 0 1 に払出される。従って、第一大入賞口 2 0 0 5 や第二大入賞口 2 0 0 6 が遊技球を受入可能としている時に、第一大入賞口 2 0 0 5 や第二大入賞口 2 0 0 6 に遊技球を受入れさせることで、多くの遊技球を払出させることができ、遊技者を楽しませることができる。

【 0 2 0 4 】

特別抽選結果が「小当り」や「2 R 大当り」の場合には、第一大入賞口 2 0 0 5 が、所定短時間 (例えば、0 . 2 秒 ~ 0 . 6 秒の間) の間、遊技球を受入可能な開状態となつてから閉鎖する開閉パターンを複数回 (例えば、2 回) 繰返す。一方、特別抽選結果が「4 R 大当り」、「5 R 大当り」、「6 R 大当り」、「7 R 大当り」、「8 R 大当り」、「1 0 R 大当り」、「1 6 R 大当り」の場合には、第一大入賞口 2 0 0 5 又は第二大入賞口 2 0 0 6 が、遊技球を受入可能な開状態となつた後に、所定時間 (例えば、約 3 0 秒) 経過するか、或いは、第一大入賞口 2 0 0 5 へ予め決められている個数 (例えば、7 個) の遊技球が受入れられるか又は第二大入賞口 2 0 0 6 へ予め決められている個数 (例えば、1 0 個) の遊技球が受入れられるか、の何れかの条件が充足すると、遊技球を受入不能な閉状態とする開閉パターン (一回の開閉パターンを 1 ラウンドと称す) を、所定回数 (所定ラウンド数) 繰返す。例えば、「4 R 大当り」であれば 4 ラウンド、「5 R 大当り」であれば 5 ラウンド、「1 6 R 大当り」であれば 1 6 ラウンド、夫々繰返して、遊技者に有利な有利遊技状態を発生させる。また、特別抽選結果が「小当り」や「2 R 大当り」の場合に実行される開閉パターン (第一大入賞口 2 0 0 5 が所定短時間 (例えば、0 . 2 秒 ~ 0 . 6 秒の間) の間、遊技球を受入可能な開状態となつてから閉鎖する開閉パターン) では実質的に第一大入賞口 2 0 0 5 へ遊技球を入球させることは困難である。これに対して特別抽選結果が「4 R 大当り」、「5 R 大当り」、「6 R 大当り」、「7 R 大当り」、「8 R 大当り」、「1 0 R 大当り」、「1 6 R 大当り」の場合に実行される開閉パターン (第一大入賞口 2 0 0 5 又は第二大入賞口 2 0 0 6 が、遊技球を受入可能な開状態となつた後に、所定時間 (例えば、約 3 0 秒) 経過するか、或いは、第一大入賞口 2 0 0 5 へ予め決められている個数 (例えば、7 個) の遊技球が受入れられるか又は第二大入賞口 2 0 0 6 へ予め決められている個数 (例えば、1 0 個) の遊技球が受入れられるか、の何れかの条件が充足すると、遊技球を受入不能な閉状態とする開閉パターン) では第一大入賞口 2 0 0 5 又は第二大入賞口 2 0 0 6 へ遊技球を入球させることは容易となっている。なお、特別抽選結果が「4 R 大当り」、「5 R 大当り」、「6 R 大当り」、「7 R 大当り」、「8 R 大当り」、「1 0 R 大当り」、「1 6 R 大当り」の場合には、上記第一大入賞口 2 0 0 5 又は第二大入賞口 2 0 0 6 が、遊技球を受入可能な開状態となつた後に、所定時間 (例えば、約 3 0 秒) 経過するか、或いは、第一大入賞口 2 0 0 5 へ予め決められている個数 (例えば、7 個) の遊技球が受入れられるか又は第二大入賞口 2 0 0 6 へ予め決められている個数 (例えば、1 0 個) の遊技球が受入れられるか、の何れかの条件が充足すると、遊技球を受入不能な閉状態とする開閉パターンが実行されるラウンド数を実質的な特別抽選結果としてもよく、特別抽選結果として第一大入賞口 2 0 0 5 へ予め決められている個数

10

20

30

40

50

(例えば、7個)の遊技球が受入れられるか又は第二大入賞口2006へ予め決められている個数(例えば、10個)の遊技球が受入れられるか、の何れかの条件が充足すると、遊技球を受入不能な閉状態とする開閉パターンと特別抽選結果が「小当り」や「2R大当り」の場合に実行される開閉パターン(第一大入賞口2005が所定短時間(例えば、0.2秒~0.6秒の間)の間、遊技球を受入可能な開状態となつてから閉鎖する開閉パターン)とを含む複数のラウンドを実行するものを設けるようにしてもよい。例えば、特別抽選結果として「実質4Rとする8R大当り」を設けて、第一大入賞口2005へ予め決められている個数(例えば、7個)の遊技球が受入れられるか又は第二大入賞口2006へ予め決められている個数(例えば、10個)の遊技球が受入れられるか、の何れかの条件が充足すると、遊技球を受入不能な閉状態とする開閉パターンを4回繰り返した後、特別抽選結果が「小当り」や「2R大当り」の場合に実行される開閉パターン(第一大入賞口2005が所定短時間(例えば、0.2秒~0.6秒の間)の間、遊技球を受入可能な開状態となつてから閉鎖する開閉パターン)を4回繰り返すようにしてもよい。

10

【0205】

ところで、本実施形態では第二大入賞口2006が、左右に並んだ第二上大入賞口2006aと第二下大入賞口2006bとで構成されており、第二大入賞口2006が用いられる「大当り」の場合、例えば、初めのラウンド(1R目)は第二上大入賞口2006aが開いて遊技球を受入可能とし、受入不能とする条件の充足により閉鎖されて、次に受入可能とするまでの間(インターバルの間)、第二下大入賞口2006bを開いて遊技球を受入可能とする次のラウンド(2R目)を開始させ、第二下大入賞口2006bが受入不能となると、その間にインターバルの期間が経過しているため、第二上大入賞口2006aを再び開いて遊技球を受入可能とする。そして、第二上大入賞口2006aと第二下大入賞口2006bとを、所定ラウンド数の消化まで交互に開閉させる。これにより、第二アタッカ通路2543a内では、「大当り」中は第二上大入賞口2006a及び第二下大入賞口2006bの何れかが遊技球を受入可能な状態となっているため、この状態で右打して第二アタッカ通路2543a内に遊技球を流通させると、その遊技球が必ず第二大入賞口2006に受入れられることとなり、遊技球の取りこぼしをなくして、遊技者を楽しませることができる。

20

【0206】

また、本実施形態では上記した複数種類の大当りのうち一部の大当りでは、大当り当選時の遊技状態に応じて大当り遊技の終了後に上記時短制御を実行するか否かを異ならせている。例えば、非時短状態(時短制御を実行していない状態)で第一特別抽選結果が大当り遊技後に確率向上制御を実行しない8R通常大当りである場合には、大当り遊技後に時短制御を実行しない。一方、時短状態(時短制御を実行している状態)で第一特別抽選結果が8R通常大当りである場合には、大当り遊技後に時短制御を実行するようになっている。また、非時短状態(時短制御を実行していない状態)で第二特別抽選結果が大当り遊技後に確率向上制御を実行しない2R通常大当りである場合には、大当り遊技後に時短制御を実行しない。一方、時短状態(時短制御を実行している状態)で第二特別抽選結果が2R通常大当りである場合には、大当り遊技後に時短制御を実行するようになっている。また、低確率非時短状態(確率向上制御と時短制御との両方ともに実行していない状態:通常状態ともいう)で第一特別抽選結果及び第二特別抽選結果が大当り遊技後に確率向上制御を実行する2R確変大当りである場合には、大当り遊技後に時短制御を実行しない。一方、確率向上制御を実行しているか又は時短制御を実行している状態、即ち通常状態以外の状態で第一特別抽選結果及び第二特別抽選結果が大当り遊技後に確率向上制御を実行する2R確変大当りである場合には、大当り遊技後に時短制御を実行するようになっている。

30

40

【0207】

本実施形態では、第一始動口2002への遊技球の受入れにより第一特別図柄表示器にて実行される第一特別図柄の変動表示と、第二始動口2004への遊技球の受入れにより第二特別図柄表示器にて実行される第二特別図柄の変動表示と、は同時に実行されず、いずれか一方のみを実行するようにしている。そのため、第一始動口2002への遊技球の受

50

入れにより第一特別図柄表示器に変動表示される第一特別図柄を停止表示するまで（第一特別抽選結果が示唆されるまで）の間と第二始動口 2 0 0 4 への遊技球の受入れにより第二特別図柄表示器に変動表示される第二特別図柄を停止表示するまで（第二特別抽選結果が示唆されるまで）の間に、第一始動口 2 0 0 2 や第二始動口 2 0 0 4 に新たな遊技球が受入れられると、第一特別図柄表示器や第二特別図柄表示器にて新たに第一特別図柄や第二特別図柄の変動表示を開始することができないため、特別図柄（第一特別図柄、第二特別図柄）の変動表示開始を先の特別図柄（第一特別図柄、第二特別図柄）の変動表示が終了するまで（第一特別抽選結果や第二特別抽選結果の示唆が完了するまで）保留するようにしている。具体的には、第一始動口センサ 2 1 0 4 により第一始動口 2 0 0 2 に受入れられた遊技球を検知したことに基づいて主制御基板 1 3 1 0 にて取得した第一特別乱数と、第二始動口センサ 2 5 5 1 により第二始動口 2 0 0 4 に受入れられた遊技球を検知したことに基づいて主制御基板 1 3 1 0 にて取得した第二特別乱数と、を記憶しておき、特別図柄（第一特別図柄、第二特別図柄）の変動表示を開始できる状態になるまで特別図柄（第一特別図柄、第二特別図柄）の変動表示開始を保留する。なお、主制御基板 1 3 1 0 にて記憶可能な第一特別乱数及び第二特別乱数の保留数は夫々 4 つまでを上限とし、それ以上については、第一始動口 2 0 0 2 及び第二始動口 2 0 0 4 に遊技球が受入れられても保留せずに、破棄している。これにより、保留が貯まることで遊技ホール側の負担の増加を抑制している。また、主制御基板 1 3 1 0 に記憶されている第一特別乱数及び第二特別乱数は、第二特別乱数の方を優先して消化させるようになっている。つまり、第一始動口 2 0 0 2 及び第二始動口 2 0 0 4 への遊技球の受入れタイミングに関わらず、第二特別乱数が記憶されて第二特別図柄の変動表示開始が保留されていれば、第一特別図柄よりも第二特別図柄の変動表示が優先して実行されるようになっている。

10

20

【 0 2 0 8 】

この特別抽選結果の示唆は、機能表示ユニット 1 4 0 0（第一特別図柄表示器、第二特別図柄表示器）と演出表示装置 1 6 0 0 とで行われる（サブ演出表示装置 3 1 1 4 も用いても良い）。機能表示ユニット 1 4 0 0 では、主制御基板 1 3 1 0 によって直接制御されて特別抽選結果の示唆が行われる。機能表示ユニット 1 4 0 0 での特別抽選結果の示唆は、特別図柄表示器（第一特別図柄表示器、第二特別図柄表示器）を構成する上記した八つの LED を、点灯・消灯を繰返して所定時間点滅させ、その後、所定の点灯態様で停止して、この停止時に点灯している LED の組み合わせによって特別抽選結果を示唆する。

30

【 0 2 0 9 】

一方、演出表示装置 1 6 0 0 では、主制御基板 1 3 1 0 からの制御信号（変動パターンコマンド、判定結果通知コマンド等）に基いて、周辺制御基板 1 5 1 0 によって間接的に制御され、演出画像によって特別抽選結果の示唆が行われる。具体的には、演出表示装置 1 6 0 0 において、複数の異なる図柄からなる一連の装飾図柄列が複数列（例えば、左装飾図柄・中装飾図柄・右装飾図柄の三列）表示された状態で各装飾図柄列の変動表示が開始され、その後、順次停止表示され（本例では左装飾図柄 右装飾図柄 中装飾図柄の順に停止表示される）、最終的に全ての装飾図柄列が停止表示されると、停止表示された図柄の組合せによって抽出された特別乱数（第一特別乱数、第二特別乱数）の抽選結果が遊技者側に示唆されるようになっている。つまり、始動入賞発生時に取得した特別乱数（第一特別乱数、第二特別乱数）に基づく特別抽選結果（第一特別抽選結果、第二特別抽選結果）に応じて、複数の装飾図柄列が変動表示された後に特別抽選結果（第一特別抽選結果、第二特別抽選結果）を示唆するように停止表示される演出画像が表示されるようになっている。なお、第一特別図柄表示器に変動表示される第一特別図柄や第二特別図柄表示器に変動表示される第二特別図柄よりも、演出表示装置 1 6 0 0 に表示される装飾図柄の方が大きく見易いため、一般的に遊技者は演出表示装置 1 6 0 0 に表示された装飾図柄に注目することとなる。

40

【 0 2 1 0 】

なお、機能表示ユニット 1 4 0 0 での特別抽選結果を示唆する時間（LED の点滅時間（変動時間））と、演出表示装置 1 6 0 0 での特別抽選結果を示唆する時間（図柄列が変動

50

して確定画像が表示されるまでの時間)とは、異なっており、機能表示ユニット1400の方が短い時間に設定されている。

【0211】

また、周辺制御基板1510では、演出表示装置1600による特別抽選結果を示唆するための演出画像の表示の他に、抽選された特別抽選結果に応じて、センター役物2500の装飾体、裏左中装飾ユニット3050、裏下後可動演出ユニット3100、裏上左可動演出ユニット3200、裏左可動演出ユニット3300、裏上中可動演出ユニット3400、及び裏下前可動演出ユニット3500、等を適宜用いて、発光演出、可動演出、表示演出、等を行うことが可能であり、各種の演出によっても遊技者を楽しませることができ、遊技者の遊技に対する興味が低下するのを抑制することができる。

10

【0212】

[5.主制御基板の各種制御処理]

次に、パチンコ機1の遊技の進行に応じて、主制御基板1310によって実行される処理について説明する。具体的には、遊技機の電源投入時に実行されるシステム/ユーザリセット処理と、システム/ユーザリセット処理で起動されるタイマによって所定周期(本実施形態では、4ms)で実行されるタイマ割込み処理について説明する。

【0213】

[5-1.初期化処理]

図21及び図22は、本発明の実施形態における主制御基板の初期化処理の手順を示すフローチャートである。

20

【0214】

パチンコ機1に電源が投入されると、主制御基板1310の主制御MPU1311が主制御プログラムを実行することによって初期化処理を行う。初期化処理が開始されると、主制御MPU1311は、まず、主制御MPU1311に内蔵されたRAM1312のプロテクトを書き込み許可に設定し、RAM1312への書き込みができる状態にする(ステップS10)。具体的には、RAMプロテクトレジスタに書き込み許可を示す"00H"を出力する。

【0215】

続いて、主制御MPU1311は、内蔵されたウォッチドッグタイマを起動する(ステップS12)。具体的には、まず、ウォッチドッグタイマコントロールレジスタに、モード設定を示す"03H"を書き込み、さらに、ウォッチドッグタイマの起動を示す"03H"を書き込む。さらに、ウォッチドッグタイマをクリアして、リセットする(ステップS14)。

30

【0216】

続いて、所定のウェイト時間が経過したかを判定する(ステップS16)。パチンコ機1の電源を投入してから所定電圧となるまでの間は電圧がすぐに上昇しないため、電源投入時から所定電圧に上がるまでの間に電圧が停電予告電圧より小さくなると、停電監視回路から停電予告信号が入力される。ウェイト処理では、所定の監視ウェイト値を設定し、ウォッチドッグタイマを起動させながら所定時間(例えば、200ミリ秒)処理を待機させる。

40

【0217】

所定のウェイト時間が経過していれば、サブ基板(周辺制御基板1510など)が起動するために必要な時間が経過しているので、RAMクリアスイッチが操作されているかを判定する(ステップS18)。RAMクリアスイッチが操作されている場合、内蔵RAM1312のワークエリアにバックアップされているデータのうち役物比率算出用ワークエリア(役物比率算出用領域13128)以外の領域のデータを消去し(ステップS30)、ステップS24に進む。一方、RAMクリアスイッチが操作されていない場合、内蔵RAM1312にバックアップされているデータを消去せず、停電フラグが設定されているかを判定する(ステップS20)。停電フラグは、停電発生など、パチンコ機1の電源が正常な処理を経て遮断された場合にセットされるフラグである(図22のステップS56参

50

照)。

【0218】

その結果、停電フラグが設定されていなければ、内蔵RAM1312のワークエリアのデータは正しくない恐れがあるので、ワークエリアにバックアップされているデータ(役物比率算出用領域13128以外)を消去し(ステップS30)、ステップS24に進む。一方、停電フラグが設定されていれば、停電フラグをクリアし、前回の電源遮断時に計算されたチェックサムを用いて内蔵RAM1312のワークエリアにバックアップされているデータから算出したチェックサムとステップS48で記憶したチェックサムとを比較(検証)する(ステップS22)。

【0219】

その結果、バックアップデータから算出されたチェックサムとステップS48で記憶したチェックサムとが一致しなければ、内蔵RAM1312のワークエリアのデータは正しくない恐れがあるので、ワークエリアにバックアップされているデータ(役物比率算出用領域13128以外)を消去し(ステップS30)、ステップS24に進む。一方、バックアップデータから算出されたチェックサムとステップS48で記憶したチェックサムとが一致すれば、内蔵RAM1312のワークエリアのデータは正しいので、ワークエリアにバックアップされているデータを消去せず、ステップS24に進む。

【0220】

続いて、チェックコードを用いて役物比率算出用ワークエリア(役物比率算出用領域13128)が正常かを判定する(ステップS24)。異常であると判定された場合、役物比率算出用ワークエリアのデータは正しくない恐れがあるので、役物比率算出用ワークエリアに格納されているデータを消去する(ステップS26)。

【0221】

なお、役物比率算出用領域13128に、1又は複数のバックアップ領域を設ける場合、最初に、チェックコードを用いてメイン領域を判定し、メイン領域が異常であると判定された場合、バックアップ領域1、2、Nの順で判定し、最初に正常であると判定されたバックアップ領域のデータをメイン領域に複製するとよい。その後、バックアップ領域のデータは消去しても、そのまま残してもよい。メイン領域が正常であると判定された場合、バックアップ領域のデータは消去しても、そのまま残してもよい。

【0222】

役物比率算出用領域については、電源投入時によるチェックコードの判定結果とは別に、所定時間毎に役物比率算出用領域13128のデータを消去してもよい。また、所定の稼働量毎(例えば、所定の発射球数毎、所定の入賞球数毎、所定数の特別図柄変動表示ゲーム毎、所定数の特別図柄変動表示ゲームの大当たり毎など)に役物比率算出用領域13128のデータを消去してもよい。

【0223】

このように、本実施形態のパチンコ機では、内蔵RAM1312のワークエリアにバックアップされているデータを、データの種別毎に(遊技制御用データ13132と役物比率算出・表示用データ13136とを)異なる条件で消去する。すなわち、RAMクリアスイッチの操作によって、バックアップされた遊技制御用データ13132は消去されるが、バックアップされた役物比率算出・表示用データ13136は消去されない。RAMクリアスイッチの操作によって役物比率算出・表示用データ13136が消去できると、パチンコ機1が算出した役物比率を任意のタイミングで消去できる。このため、RAMクリアスイッチの操作によって、バックアップされた役物比率算出・表示用データ13136は消去されないようにして、遊技場の係員の操作による役物比率算出・表示用データ13136の消去を防止し、役物比率が異常な状態の隠蔽を防止できる。このため、役物比率が高い状態や低い状態へ改造された遊技機を容易に検出できる。

【0224】

主制御MPU1311は、RAM作業領域の復電時設定又はRAM初期化処理が実行されると、主制御MPU1311(CPU13111)の各種設定レジスタに設定するための

10

20

30

40

50

初期設定を実行する（ステップS28）。主制御MPU1311の初期設定では、まず、CTC（Counter/TimerCircuit）の初期設定を行い、割り込みを許可する。さらに、シリアル通信ポート及び試験信号出力ポートの初期設定を行う。ハードウェア乱数の生成回路を起動する。そして、周辺制御基板1510、払出制御基板951及び役物比率表示器1317との通信に使用するシリアル通信回路13114の設定を行う。さらに、シリアル通信回路13114の動作開始後に、役物比率表示器1317のドライバ回路13171の初期設定を行う。

【0225】

続いて、主制御MPU1311は、周辺制御基板1510に送信するための電源投入時コマンドを設定する処理を実行する（ステップS32）。電源投入時コマンド作成処理では、遊技バックアップ情報から遊技情報を読み出して、遊技情報に応じた各種コマンドを主制御内蔵RAM1312の所定記憶領域に記憶する。電源投入時コマンドの生成は、電源投入時状態基準コマンドを基準コマンドデータとしてセットし、生成するコマンドに対応するコマンド加算データを加算する。

10

【0226】

電源投入時のコマンドには、電源投入時状態バッファコマンドや特別図柄・電動役物動作番号コマンドが含まれる。電源投入時状態バッファコマンドは、電源断後の復帰時に遊技状態を通知するコマンドであり、特別抽選の当選確率及び普通電動役物の動作態様を通知する。一方、特別図柄・電動役物動作番号コマンドは、特別図柄の変動表示の実行状況を通知する。

20

【0227】

その後、主制御MPU1311は、タイマ割り込み処理をはじめとする割り込み処理の実行を許可する（ステップS34）。パチンコ機1の電源投入からステップS34までの処理によりパチンコ機1の初期設定が完了する（初期設定手段）。

【0228】

続いて、主制御MPU1311は、停電予告信号を取得し（ステップS36）、停電予告信号がONであるか否かを判定する（ステップS38）。停電予告信号がONでない場合（ステップS38の結果が「No」）、すなわち、乱数更新処理を実行する（ステップS40）。ステップS46の乱数更新処理では、主として特別抽選や普通抽選において当選判定を行うための乱数以外の乱数を更新する。なお、特別抽選や普通抽選において当選判定を行うための乱数の更新処理は、後述するタイマ割り込み処理で実行される。停電予告信号が検出されるまでステップS36からステップS40までの処理を実行し、これらの処理を主制御側メイン処理とする（初期設定後通常手段）。

30

【0229】

一方、停電予告信号を検出した場合には（ステップS38の結果が「Yes」）、主制御MPU1311は、電源断時処理を実行する（電断時設定手段）。電源断時処理では、停電発生前の状態に復帰させるためのデータをバックアップする処理を実行する。具体的には、まず、割り込み処理の実行を禁止する（ステップS42）。これにより後述するタイマ割り込み処理が行われなくなり、主制御内蔵RAM1312への書き込みを防ぎ、遊技情報の書き換えを保護することができる。さらに、主制御MPU1311は、出力ポートをクリアして、各ポートからの出力によって制御される機器の動作を停止する（ステップS44）。具体的には、ソレノイド・停電クリア・ACK出力ポートに停電クリア信号OFFビットデータを設定する。なお、全ての出力ポートがクリアされなくてもよく、例えば、電力消費が大きいソレノイドやモータを制御するための出力ポートをクリアすればよい。これらの出力ポートをクリアすることによって、主基板側電源断時処理が終了するまでの時間の消費電力を低減し、主基板側電源断時処理を確実に終了できるようになる。

40

【0230】

続いて、主制御MPU1311は、バックアップされるワークエリアに格納されたデータが正常に保持されたか否かを判定するためのチェックサムを計算する（ステップS46）。さらに、チェックサムの計算結果をRAM1312のチェックサムエリアに格納する（

50

ステップ S 4 8)。このチェックサムはワークエリアにバックアップされたデータが正常かの判定に使用される。

【 0 2 3 1 】

続いて、役物比率算出用ワークエリア (役物比率算出用領域 1 3 1 2 8) のデータからチェックコード (例えば、チェックサム) 算出する (ステップ S 5 0)。チェックコードが固定値である場合には、ステップ S 5 0 においてチェックコードを算出する必要はない。なお、チェックコードは、主基板電源断時処理ではなく、役物比率算出・表示処理でデータの更新の都度、算出し、記憶してもよい。

【 0 2 3 2 】

続いて、算出したチェックコード (又は、チェックコードとして用いる所定値) を役物比率算出用領域 1 3 1 2 8 の所定の領域に格納する (ステップ S 5 2)。

10

【 0 2 3 3 】

続いて、役物比率算出用ワーク (役物比率算出用領域 1 3 1 2 8) のメイン領域のデータを各バックアップ領域に複製する (ステップ S 5 4)。このとき、計算されたチェックコードも複製する。バックアップは、主基板側電源断時処理ではなく、役物比率算出・表示処理で適宜 (例えば、データの更新の都度)、実行してもよい。

【 0 2 3 4 】

このように、役物比率の算出に使用するデータを、計算された (又は、所定値の) チェックコードと共にバックアップ領域に格納することによって、電源遮断時にも役物比率算出用のデータを保持し、長期間の稼動における役物比率を算出できる。

20

【 0 2 3 5 】

さらに、停電フラグとしてバックアップフラグエリアに正常にバックアップされたことを示す値を格納する (ステップ S 5 6)。これにより、遊技バックアップ情報の記憶が完了する。最後に、RAMプロテクトレジスタに書き込み禁止を示す " 0 1 H " を出力することで RAM 1 3 1 2 の書き込みを禁止し (ステップ S 5 8)、停電から復旧するまでの間、待機する (無限ループ)。

【 0 2 3 6 】

[5 - 2 . タイマ割込み処理]

次に、タイマ割込み処理について説明する。タイマ割込み処理は、図 2 1 及び図 2 2 に示した初期化処理において設定された割り込み周期 (本実施形態では、4 m s) ごとに繰り返し行われる。図 2 3 はタイマ割込み処理の一例を示すフローチャートである。

30

【 0 2 3 7 】

タイマ割込み処理が開始されると、主制御 MPU 1 3 1 1 は、主制御プログラムを実行することによって、まず、プログラムステータスワードの R B S (レジスタバンク選択フラグ) に 1 を設定し、レジスタを切り替える (ステップ S 7 0)。本実施形態における主制御基板 1 3 1 0 には、バンク 0 とバンク 1 を有しており、タイマ割込み処理が実行されるたびに切り替えて使用される。

【 0 2 3 8 】

次に、主制御 MPU 1 3 1 1 は、スイッチ入力処理を実行する (ステップ S 7 4)。スイッチ入力処理では、主制御 MPU 1 3 1 1 の各種入力ポートの入力端子に入力されている各種信号を読み取り、入力情報として主制御内蔵 RAM 1 3 1 2 の入力情報記憶領域に記憶する。具体的には、一般入賞口などの入賞口に入球した遊技球を検出する各種センサからの検出信号、磁石を用いた不正行為を検出する磁気検出スイッチ 3 0 2 4 からの検出信号、賞球制御処理で送信した賞球コマンドを払出制御基板 9 5 1 が正常に受信した旨を伝える払出制御基板 9 5 1 からの払主 A C K 信号などをそれぞれ読み取り、入力情報として入力情報記憶領域に記憶する。また、スイッチ入力処理では、排出球センサ 3 0 6 0 や発射球センサ 1 0 2 0 からの検出信号を読み取って、アウト球数を計数する。

40

【 0 2 3 9 】

続いて、主制御 MPU 1 3 1 1 は、タイマ更新処理を行う (ステップ S 7 6)。タイマ更新処理では、例えば、後述する特別図柄及び特別電動役物制御処理で決定される変動表示

50

パターンに従って特別図柄表示器 1 1 8 5 が点灯する時間、普通図柄及び普通電動役物制御処理で決定される普通図柄変動表示パターンに従って普通図柄表示器 1 1 8 9 が点灯する時間のほかに、主制御基板 1 3 1 0 (主制御 M P U 1 3 1 1) が送信した各種コマンドを払出制御基板 9 5 1 が正常に受信した旨を伝える払主 A C K 信号が入力されているか否かを判定する際にその判定条件として設定されている A C K 信号入力判定時間等の時間管理を行う。具体的には、変動表示パターン又は普通図柄変動表示パターンの変動時間が 5 秒間であるときには、タイマ割り込み周期が 4 m s に設定されているので、このタイマ減算処理を行うごとに変動時間を 4 m s ずつ減算し、その減算結果が値 0 になることで変動表示パターン又は普通図柄変動表示パターンの変動時間を正確に計測している。

【 0 2 4 0 】

続いて、主制御 M P U 1 3 1 1 は、乱数更新処理 1 を実行する (ステップ S 7 8)。乱数更新処理 1 では、大当たり判定用乱数、大当たり図柄用乱数、及び小当たり図柄用乱数を更新する。またこれらの乱数に加えて、図に示したシステム / ユーザリセット処理 (主制御側メイン処理) におけるステップ S 4 0 の非当落乱数更新処理で更新される、大当たり図柄用初期値決定用乱数、及び小当たり図柄用初期値決定用乱数も更新する。

【 0 2 4 1 】

続いて、主制御 M P U 1 3 1 1 は、賞球制御処理を実行する (ステップ S 8 0)。賞球制御処理では、入力情報記憶領域から入力情報を読み出し、読み出した入力情報に基づいて払い出される遊技球 (賞球) の数を計算し、主制御内蔵 R A M 1 3 1 2 に書き込む。また、賞球数の計算結果に基づいて、遊技球を払い出すための賞球コマンドを作成したり、主制御基板 1 3 1 0 と払出制御基板 9 5 1 との基板間の接続状態を確認するためのセルフチェックコマンドを作成したりする。主制御 M P U 1 3 1 1 は、作成した賞球コマンドやセルフチェックコマンドを主払シリアルデータとして払出制御基板 9 5 1 に送信する。

【 0 2 4 2 】

続いて、主制御 M P U 1 3 1 1 は、現在の遊技状態を判定し、遊技価値として払い出される賞球数を現在の遊技状態に対応した領域に加算して、主制御内蔵 R A M 1 3 1 2 の役物比率算出用領域 1 3 1 2 8 (図 2 6 参照) を更新する (ステップ S 8 1)。ステップ S 8 1 の処理は、ステップ S 8 0 で払い出されるべき賞球がない場合にはスキップでき、パチンコ機 1 の負荷を軽減できる。

【 0 2 4 3 】

続いて、主制御 M P U 1 3 1 1 は、枠コマンド受信処理を実行する (ステップ S 8 2)。払出制御基板 9 5 1 では、払出制御プログラムによって、状態表示に区分される 1 バイト (8 ビット) の各種コマンド (例えば、枠状態 1 コマンド、エラー解除ナビコマンド、及び枠状態 2 コマンド) を送信する。一方、後述するように、払出制御プログラムによって、払出動作にエラーが発生した場合にエラー発生コマンドを出力したり、操作スイッチの検出信号に基づいてエラー解除報知コマンドを出力する。枠コマンド受信処理では、各種コマンドを払主シリアルデータとして正常に受信すると、その旨を払出制御基板 9 5 1 に伝える情報を、出力情報として主制御内蔵 R A M 1 3 1 2 の出力情報記憶領域に記憶する。また、主制御 M P U 1 3 1 1 は、払主シリアルデータとして正常に受信したコマンドを 2 バイト (1 6 ビット) のコマンドに整形し (例えば、枠状態表示コマンド、エラー解除報知コマンドなど)、送信情報として上述した送信情報記憶領域に記憶する。また、賞球排出処理では、役物比率算出用領域 1 3 1 2 8 の遊技状態により定められた記憶領域 (図 2 7 参照) に賞球排出数を記録する。

【 0 2 4 4 】

役物比率算出用領域更新処理 (ステップ S 8 1) は、賞球制御処理 (ステップ S 8 0) の後で役物比率算出・表示処理 (ステップ S 8 9) の前であれば、どの順序で実行してもよい。

【 0 2 4 5 】

続いて、主制御 M P U 1 3 1 1 は、不正行為検出処理を実行する (ステップ S 8 4)。不正行為検出処理では、賞球に関する異常状態を確認する。例えば、上述した入力情報記憶

10

20

30

40

50

領域から入力情報を読み出し、大当り遊技状態でない場合にカウントスイッチによって大入賞口2005, 2006に遊技球が入球していると検知されたとき等には、主制御プログラムは、異常状態として報知表示に区分される入賞異常表示コマンドを作成し、送信情報として上述した送信情報記憶領域に記憶する。

【0246】

続いて、主制御MPU1311は、特別図柄及び特別電動役物制御処理を実行する(ステップS86)。特別図柄及び特別電動役物制御処理では、大当り用乱数値が主制御内蔵ROMに予め記憶されている当り判定値と一致するか否かを判定する。さらに、大当り図柄乱数値に基づいて確率変動状態に移行させるか否かを判定する。そして、確変移行条件が成立している場合には、その後、確率変動状態に移行させる一方、確変移行条件が成立していない場合には当該確率変動状態以外の遊技状態に移行させる。ここで、「確率変動状態」とは、上述した特別抽選の当選確率が通常遊技状態(低確率状態)と比較して相対的に高く設定された状態(高確率状態)をいう。

10

【0247】

続いて、主制御MPU1311は、普通図柄及び普通電動役物制御処理を実行する(ステップS88)。普通図柄及び普通電動役物制御処理では、上述した入力情報記憶領域から入力情報を読み出し、ゲートスイッチ2352からの検出信号が入力端子に入力されていたか否かを判定する。検出信号が入力端子に入力されていた場合には、普通図柄当り判定用乱数を抽出し、主制御内蔵ROMに予め記憶されている普通図柄当り判定値と一致するか否かを判定する(「普通抽選」という)。そして、普通抽選による抽選結果に応じて第二始動口扉部材2549を開閉動作させるか否かを決定する。この決定により開閉動作をさせる場合、第二始動口扉部材2549が開放(又は、拡大)状態となることで始動口2004に遊技球が受け入れ可能となる遊技状態となって遊技者にとって有利な遊技状態に移行させる。

20

【0248】

続いて、主制御MPU1311は、表示スイッチ1318が操作されているかを判定し、表示スイッチ1318が操作されていれば、役物比率算出・表示処理(図24、図25)を呼び出し、役物比率算出用領域13128に格納された賞球数を参照して役物比率を算出する。そして、算出された役物比率を役物比率表示器1317に表示する(ステップS89)。このように、タイマ割込み処理において役物比率算出・表示処理を呼び出して、役物比率を算出することによって、直近のデータによる役物比率(パチンコ機1の射幸性)を確認できる。

30

【0249】

なお、表示スイッチ1318が操作されているかにかかわらず、本体枠4が外枠2から開放したことを本体枠開放スイッチ(図示省略)が検出していれば、役物比率を表示してもよい。また、本体枠4が外枠2から開放したことを本体枠開放スイッチ(図示省略)が検出中に表示スイッチ1318が操作された場合に、役物比率表示器1317に役物比率を表示してもよい。表示スイッチ1318は、遊技盤の裏面側に設けられていることから、表示スイッチ1318が表示されていれば、通常、本体枠4が開放しており、遊技の進行が停止している。このように、遊技の進行が停止したタイミングで役物比率を算出すると、遊技中に役物比率の算出のための除算や減算によってCPUリソースを消費することがなく、CPUの負荷を軽減できる。

40

【0250】

役物比率算出・表示処理の詳細は、図24、図25において後述する。また、役物比率の表示方法の具体例は後述する。なお、表示スイッチ1318が操作されていると、全ての種類の値(役物比率、連続役物比率、累計、総累計)を計算してもよいが、表示スイッチ1318の操作毎に、表示される値のみを計算してもよい。また、表示スイッチ1318が操作されているかにかかわらず役物比率を計算し、表示スイッチ1318が操作されていれば、算出された役物比率を役物比率表示器1317に表示してもよい。

【0251】

50

なお、パチンコ機 1 が不正を検出して遊技を中止した場合でも、役物比率算出用領域更新処理（ステップ S 8 1）及び役物比率算出・表示処理（ステップ S 8 9）を実行する。不正が検出されたか否かにかかわらず、これらの処理を実行することによって、不正報知中でも役物比率を確認できる。

【 0 2 5 2 】

続いて、主制御 M P U 1 3 1 1 は、出力データ設定処理を実行する（ステップ S 9 0）。出力データ設定処理では、主制御 M P U 1 3 1 1 の各種出力ポートの出力端子から各種信号を出力する。例えば、出力情報に基づいて主制御 M P U 1 3 1 1 の所定の出力ポートの出力端子から、払出制御基板 9 5 1 からの各種コマンドを正常に受信したときには主払 A C K 信号を払出制御基板 9 5 1 に出力したり、大当たり遊技状態であるときには大入賞口 2 0 0 5、2 0 0 6 の開閉部材 2 1 0 7 の開閉動作を行うアタッカソレノイド（第一アタッカソレノイド 2 1 1 3、第二上アタッカソレノイド 2 5 5 3、第二下アタッカソレノイド 2 5 5 6）に駆動信号を出力したり、始動口（第二始動口扉部材 2 5 4 9）の開閉動作を行う始動口ソレノイド 2 5 5 0 に駆動信号を出力したりするほかに、確率変動中情報出力信号、特別図柄表示情報出力信号、普通図柄表示情報出力信号、時短中情報出力情報、始動口入賞情報出力信号等の遊技に関する各種情報（遊技情報）信号及びセキュリティ信号を払出制御基板 9 5 1 に出力したりする。

10

【 0 2 5 3 】

また、出力データ設定処理では、スイッチ入力処理（ステップ S 7 4）で計数されたアウト球数に対応する信号を外部端子板 7 8 4 から出力する。例えば、所定のアウト球数（1 0 個など）毎に外部端子板 7 8 4 から所定長のパルス信号を出力してもよい。

20

【 0 2 5 4 】

また、出力データ設定処理では、パチンコ機 1 に接続された検査装置に出力するための試験信号の設定を行う。試験信号には、例えば、遊技状態を示す信号や普通図柄、特別図柄の停止図柄を示す信号が含まれる（情報信号出力手段）。

【 0 2 5 5 】

続いて、主制御 M P U 1 3 1 1 は、周辺制御基板コマンド送信処理を実行する（ステップ S 9 2）。周辺制御基板コマンド送信処理では、上述した送信情報記憶領域からコマンドやデータなどの送信情報を読み出し、送信情報を主周シリアルデータとして周辺制御基板 1 5 1 0 に送信する。送信情報には、本ルーチンであるタイマ割込み処理で作成した各種コマンドが記憶されている。主周シリアルデータは、1 パケットが 3 バイトに構成されている。具体的には、主周シリアルデータは、1 バイト（8 ビット）の記憶容量を有するコマンドの種類を示すステータスと、1 バイト（8 ビット）の記憶容量を有する演出のバリエーションを示すモードと、ステータス及びモードを数値とみなしてその合計を算出したサム値と、から構成されており、このサム値は、送信時に作成されている。

30

【 0 2 5 6 】

最後に、主制御 M P U 1 3 1 1 は、ウォッチドッグタイマクリアレジスタ W C L に所定値（1 8 H）をセットする（ステップ S 9 6）。ウォッチドッグタイマクリアレジスタ W C L に所定値がセットされることにより、ウォッチドッグタイマクリアレジスタ W C L がクリア設定される。また、最後に、主制御 M P U 1 3 1 1 は、レジスタバンクを切り替える（復帰する）。以上の処理が終了すると、タイマ割込み処理を終了し、割り込み前の処理に復帰する。

40

【 0 2 5 7 】

本実施例のパチンコ機 1 では、主制御 M P U 1 3 1 1 が、タイマ割込み処理において、役物比率や連続役物比率の計算処理を実行するが、払出制御部 9 5 2 の払出制御 M P U が役物比率や連続役物比率の計算処理を実行してもよい。この場合、主制御基板 1 3 1 0 から周辺制御基板 1 5 1 0 の周辺制御部 1 5 1 1 に役物比率や連続役物比率を表示するためのコマンドを送信してもよいし、払出制御部 9 5 2 から周辺制御部 1 5 1 1 に役物比率や連続役物比率を表示するためのコマンドを送信してもよい。

【 0 2 5 8 】

50

[5 - 3 . 役物比率算出・表示処理]

図 2 4 及び図 2 5 は、役物比率算出・表示処理の一例を示すフローチャートである。役物比率算出・表示処理は、主制御 MPU 1 3 1 1 が実行する。なお、周辺制御基板 1 5 1 0 の周辺制御部 1 5 1 1 が役物比率算出・表示処理を実行してもよい。周辺制御部 1 5 1 1 が役物比率を算出する場合、算出された役物比率は演出表示装置 1 6 0 0 に表示してもよい。例えば、算出された役物比率が所定の範囲内（又は、範囲外）である場合、遊技における演出を変えてもよい。具体的には、役物比率が所定の閾値（基準値より小さい閾値）を超えている場合に、予告演出を変えて、通常の予告演出より興味が高まる予告演出を行ってもよい。

【 0 2 5 9 】

まず、主制御 MPU 1 3 1 1 の RAM 1 3 1 2 の役物比率算出用領域 1 3 1 2 8 のメイン領域からチェックコードを算出し（ステップ S 1 4 0 ）、算出したチェックコードが、役物比率算出用領域 1 3 1 2 8 に格納されているチェックコードと一致しているかを判定する（ステップ S 1 4 2 ）。算出したチェックコードと役物比率算出用領域 1 3 1 2 8 に格納されているチェックコードとが一致していれば、メイン領域のデータは正常なので、役物比率算出処理を実行し、メイン領域のデータから役物比率及び連続役物比率を算出し、役物比率算出用領域 1 3 1 2 8 に格納する（ステップ S 1 5 6 ）。具体的には、役物獲得球数 ÷ 総獲得球数で役物比率を計算し、連続役物獲得球数 ÷ 総獲得球数で連続役物比率を計算する。計算された役物比率及び連続役物比率の小数部分（小数点以下の値）は切り捨てるか、四捨五入するとよい。そして、ステップ S 1 6 0 に進む。

【 0 2 6 0 】

なお、ステップ S 1 5 6 において、役物比率算出用領域 1 3 1 2 8 の役物比率及び / 又は連続役物比率の更新毎に、更新された値をバックアップ領域に複製してもよい。

【 0 2 6 1 】

獲得球数が格納されるビット数が大きく、主制御 MPU 1 3 1 1 で演算可能なビット数が不足する場合、役物比率の演算において、獲得球数の下位ビットを省略して除算をして役物比率を算出してもよい。例えば、獲得球数の格納領域が 3 2 ビットであれば、0 ~ 4 2 億 9 4 9 6 万 7 2 9 5 までの数値を記憶できる。しかし、主制御 MPU が 8 ビットプロセッサであり、8 又は 1 6 ビットの演算ができる場合、3 2 ビットで格納された獲得球数のうち、値が 1 の最上位ビットから下の 1 6 ビットを取り出して演算用レジスタ（1 6 ビット）に格納して除算するとよい。なお、獲得球数が演算に使用可能なビット数の最大値（1 6 ビットの最大値である 3 2 7 6 7 ）以下である場合、下位 1 6 ビットを取り出して演算に使用すればよい。

【 0 2 6 2 】

また、総獲得球数を 1 0 0 で除して（小数点以下を切り捨てて）、被除数（割られる数）として用いて役物比率を計算すると、小数での計算を避けることができる。

【 0 2 6 3 】

また、役物比率の上限を 9 9 に設定し、役物比率の計算結果が 1 0 0 以上となった場合には 9 9 としてもよい。

【 0 2 6 4 】

一方、算出したチェックコードと役物比率算出用領域 1 3 1 2 8 に格納されているチェックコードとが一致していなければ、メイン領域のデータは異常なので、バックアップ領域 1 のデータからの役物比率の算出を試みる。具体的には、役物比率算出用領域 1 3 1 2 8 のバックアップ領域 1 からチェックコードを算出し（ステップ S 1 4 4 ）、算出したチェックコードが、役物比率算出用領域 1 3 1 2 8 に格納されているチェックコードと一致しているかを判定する（ステップ S 1 4 6 ）。算出したチェックコードと役物比率算出用領域 1 3 1 2 8 に格納されているチェックコードとが一致していれば、バックアップ領域 1 のデータは正常なので、バックアップ領域 1 のデータをメイン領域に複製し（ステップ S 1 4 8 ）、役物比率算出処理を実行し、メイン領域のデータから役物比率及び連続役物比率を算出する（ステップ S 1 5 6 ）。そして、ステップ S 1 6 0 に進む。

10

20

30

40

50

【 0 2 6 5 】

一方、算出したチェックコードと役物比率算出用領域 1 3 1 2 8 に格納されているチェックコードとが一致していなければ、バックアップ領域 1 のデータは異常なので、バックアップ領域 2 のデータからの役物比率の算出を試みる。具体的には、役物比率算出用領域 1 3 1 2 8 のバックアップ領域 2 からチェックコードを算出し（ステップ S 1 5 0）、算出したチェックコードが、役物比率算出用領域 1 3 1 2 8 に格納されているチェックコードと一致しているかを判定する（ステップ S 1 5 2）。算出したチェックコードと役物比率算出用領域 1 3 1 2 8 に格納されているチェックコードとが一致していれば、バックアップ領域 1 のデータは正常なので、バックアップ領域 2 のデータをメイン領域に複製し（ステップ S 1 5 4）、役物比率算出処理を実行し、メイン領域のデータを読み出して役物比率及び連続役物比率を算出する（ステップ S 1 5 6）。そして、ステップ S 1 6 0 に進む。

10

【 0 2 6 6 】

他にバックアップ領域があれば、同様に、当該バックアップ領域のデータが正常かを判定し、正常なバックアップ領域のデータから役物比率及び連続役物比率を算出する。

【 0 2 6 7 】

メイン領域及び全てのバックアップ領域のデータが異常であれば、役物比率算出用ワークエリア（役物比率算出用領域 1 3 1 2 8）を初期化し、異常を報知する（ステップ S 1 5 8）。

【 0 2 6 8 】

続いて、メイン領域からチェックコードを算出し（ステップ S 1 6 0）、算出したチェックコードを役物比率算出用領域 1 3 1 2 8 に格納する（ステップ S 1 6 2）。役物比率算出・表示処理でチェックコードを算出するのは、主基板側電源断時処理の途中でリセットされた場合、停電フラグやチェックサムが算出されていないために、初期化処理において R A M 1 3 1 2 にバックアップされたデータが初期化されるが、役物比率算出・表示処理で定期的にチェックコードを算出して記憶すれば、パチンコ機の電源が再投入されても、役物比率算出用ワークエリア（役物比率算出用領域 1 3 1 2 8）のデータは消去されずに残すことができるためである。

20

【 0 2 6 9 】

続いて、バックアップ領域振り分けカウンタ値に 1 を加算して更新し（ステップ S 1 6 4）、バックアップ領域振り分けカウンタ値が奇数かを判定する（ステップ S 1 6 6）。バックアップ領域振り分けカウンタ値が奇数であれば、メイン領域のデータをバックアップ領域 1 に複製する（ステップ S 1 6 8）。一方、バックアップ領域振り分けカウンタ値が偶数であれば、メイン領域のデータをバックアップ領域 2 に複製する（ステップ S 1 7 0）。バックアップ領域振り分けカウンタ値によって、メイン領域のデータの複製先を振り分けて、一部のバックアップ領域のみにデータを書き込むことによって、異常な値が複数のバックアップ領域に書き込まれることを防止できる。

30

【 0 2 7 0 】

なお、3 以上のバックアップ領域を設ける場合、バックアップ領域振り分けカウンタ値をバックアップ領域の数で除した余りによって、データを書き込むバックアップ領域を振り分ければよい。

40

【 0 2 7 1 】

続いて、算出された役物比率を役物比率表示器 1 3 1 7 に表示する（ステップ S 1 7 2）。具体的には、算出した役物比率の種類と算出された値とを用いて、変換表（図示省略）を参照して、役物比率表示器 1 3 1 7 の各桁に表示するデータを取得し、取得したデータを役物比率表示器 1 3 1 7 のドライバ回路 1 3 1 7 1 に送る。例えば、役物比率の種類が役物比率（累計）であれば、上 2 桁に A 7 を表示し、算出された役物比率が 6 6 % であれば、下 2 桁に 6 6 を表示する。

【 0 2 7 2 】

役物比率算出・表示処理の役物比率算出処理（ステップ S 1 5 6）は、役物比率算出用領域 1 3 1 2 8（すなわち、図 2 7 に示す役物比率算出用ワークエリア）から獲得球数のデ

50

ータを読み出すが、役物比率算出用領域 1 3 1 2 8 の獲得球数に関わる記憶領域にデータを書き込むことはできない。すなわち、後述するように、ステップ S 1 5 6、S 1 7 2 の処理を共通プログラムモジュールで構成した場合、当該共通プログラムモジュールは、役物比率算出用領域 1 3 1 2 8 の獲得球数に関わる記憶領域にデータを書き込む権限がなく、算出した役物比率及び連続役物比率の記憶領域にはデータを書き込むことができる。

【 0 2 7 3 】

以上に説明したように、役物比率算出・表示処理において役物比率を算出するためのデータをバックアップ領域に複製するので、異常リセット等により、正常な電源断時処理が実行されなかった場合に、役物比率を算出するためのデータを保護できる。

【 0 2 7 4 】

なお、ステップ S 1 5 6、S 1 7 2 の処理は、遊技機の種類によらず共通であるため、一つ又は複数の共通プログラムモジュールで構成するとよい。この場合、メイン領域のチェックコード及びバックアップ領域のチェックコードが間違っていないかを判定する処理は、共通プログラムモジュールとは別に非共通側に構成するとよい。これは、データのチェック、バックアップ方法は機種ごとに異なるためである。しかし、データのチェック、バックアップ方法を機種間で共通化すれば、共通プログラムモジュールに配置してもよい。

【 0 2 7 5 】

[6 . 記憶領域の構成]

続いて、ROM 1 3 1 3 に格納されたプログラム及びデータの配置について説明する。図 2 6 (A) は、主制御基板 1 3 1 0 の主制御 M P U 1 3 1 1 に内蔵された ROM 1 3 1 3 及び RAM 1 3 1 2 に格納されたプログラム (コード) 及びデータの配置の一例を示す図である。

【 0 2 7 6 】

ROM 1 3 1 3 には、遊技制御用コード 1 3 1 3 1、遊技制御用データ 1 3 1 3 2、デバッグ (検査機能) 用コード 1 3 1 3 3、デバッグ (検査機能) 用データ 1 3 1 3 4、役物比率算出・表示用コード 1 3 1 3 5 及び役物比率算出・表示用データ 1 3 1 3 6 を格納する領域が含まれている。本実施形態の ROM 1 3 1 3 には、遊技制御用コード 1 3 1 3 1 及び遊技制御用データ 1 3 1 3 2 などのパチンコ機 1 に関わるプログラムやデータを格納する遊技制御領域 (第一記憶領域) と、デバッグ (検査機能) コード 1 3 1 3 3 及びデバッグ (検査機能) データ 1 3 1 3 4 などの、パチンコ機 1 のデバッグ (検査機能) に必要な信号の出力を目的として使用されるプログラムやデータを格納するデバッグ (検査機能) 領域 (第二記憶領域) と、役物比率算出・表示用コード 1 3 1 3 5 及び役物比率算出・表示用データ 1 3 1 3 6 などの、役物比率の算出を目的として使用されるプログラムを格納する役物比率算出領域 (第三記憶領域) が割り当てられている。

【 0 2 7 7 】

遊技制御用データ 1 3 1 3 2 の最終アドレスと、デバッグ (検査機能) 用コード 1 3 1 3 3 の先頭アドレスとの間には 1 6 バイト以上の空き領域 (未使用空間) が設けられており、ダンプリスト形式で表示した場合に遊技制御領域とデバッグ (検査機能) 領域とが容易に区別できるようになっている。同様に、デバッグ (検査機能) 用コード 1 3 1 3 3 の最終アドレスと、役物比率算出・表示用コード 1 3 1 3 5 の先頭アドレスとの間には 1 6 バイト以上の空き領域 (未使用空間) が設けられており、ダンプリスト形式で表示した場合にデバッグ (検査機能) 領域と役物比率算出領域とが容易に区別できるようになっている。なお、空き領域に格納される値は、同一の値である固定値とし、かつ、遊技領域、デバッグ領域で設定される値とは異なる値又は頻度が低い値で設定されるとよい。また、空き領域に格納される値は、No O p e r a t i o n コードなど CPU が何もしない命令でもよい。このようにすると、ダンプリスト形式で表示される場合、遊技制御領域、デバッグ (検査機能) 領域、役物比率算出領域が容易に区別できるようになる。

【 0 2 7 8 】

また、デバッグ (検査機能) 領域と役物比率算出領域とを分けずに、デバッグ領域の一部に役物比率算出・表示用コード 1 3 1 3 5 や役物比率算出・表示用データ 1 3 1 3 6 を格

10

20

30

40

50

納してもよい。すなわち、遊技制御領域と他の領域とが明確に区別されていればよい。このように、遊技制御領域と他の領域とを明確に区別することによって、遊技の進行の制御に直接関わらない処理である役物比率算出領域（役物比率算出・表示用コード13135や役物比率算出・表示用データ13136）を遊技制御領域と分けて配置して、役物比率算出・表示用コード13135の不具合（バグ等）が遊技制御に影響を及ぼす危険性を回避している。

【0279】

なお、デバッグ（検査機能）領域には、遊技に直接関連しない目的のプログラムやデータが格納されており、例えば、パチンコ機1の遊技制御以外のパチンコ機1のデバッグ時のみに使用される各種機能検査信号を出力するためのコード13133が格納される。これらデバッグ用（検査機能）コード13133は、デバッグ用（検査機能）信号を出力するためのプログラムである。また、役物比率算出領域には、遊技の進行に直接関係しない、役物比率を算出する目的のプログラムが格納される。

10

【0280】

また、遊技制御用コード13131は、主制御MPU1311によって実行される。また、遊技制御用コード13131は、RAM1312に対して適宜読み書きが可能であるが、遊技制御用コード13131で使用する遊技制御用領域13126に対しては、デバッグ（検査機能）用コードから読み出しのみが実行可能となるように構成されており、当該領域に対する書き込みが実行できないように構成されている。このように、遊技制御用領域13126は、遊技制御用コード13131のみからアクセス可能な、遊技領域を構成する。デバッグ（検査機能）用コード13133に基づく処理は、遊技制御用コード13131の実行中において、一方的に呼び出して実行することが可能であるが、デバッグ（検査機能）用コードから遊技制御用コード13131を呼び出して実行することができないように構成している。これにより、デバッグ（検査機能）用コード13133の独立性を高められるので、遊技制御用コード13131を変更した場合であってもデバッグ（検査機能）用コード13133の変更を最小限にとどめることができる。

20

【0281】

また、役物比率算出・表示用コード13135は、遊技制御用コード13131から呼び出され（例えば、図23に示すタイマ割込み処理のステップS89）、主制御MPU1311によって実行される。役物比率算出・表示用コード13135によって計算された役物比率は、RAM1312の役物比率算出用領域13128に格納される。役物比率算出用領域13128は、図示するように、遊技制御用領域13126とは別に（遊技制御領域外に）設けられる。このように、役物比率算出・表示用コード13135を遊技制御用コード13131と別に設計し、別の領域に格納することによって、役物比率算出・表示用コード13135の検査と遊技制御用コード13131の検査とを別に行うことができ、パチンコ機1の検査の手間を減少できる。また、役物比率算出・表示用コード13135を、機種に依存せず、複数の機種で共通に使用できる。

30

【0282】

図26（B）は、役物比率算出用領域13128の詳細を示す図である。役物比率算出用領域13128は、役物比率の算出結果が格納されるメイン領域の他、メイン領域に格納されたデータの複製が格納されるバックアップ領域1及びバックアップ領域2とを設けてもよい。バックアップ領域は一つでも複数でもよい。各領域には、データの誤りを検出するためのチェックコードが付加される。チェックコードは、各領域のデータのチェックサムでも予め定めた値でもよい。チェックコードは、パチンコ機1の電源投入時に初期化処理で設定したり、役物比率算出・表示処理においてメイン領域のデータが更新される毎に設定したり、主制御側電源断時処理（図22のステップS50～S54）において設定してもよい。特に、チェックコードが固定値である場合、初期化処理で正常と判定した又はデータを消去した際にチェックコードを初期化し、主制御側電源断時処理（図20のステップS50）において固定値をセットしてもよい。チェックコードは、停電フラグと兼用してもよい。すなわち、メイン領域のチェックコードに所定値が設定されていれば、停電

40

50

フラグが設定されていると判定してもよい。また、停電フラグに所定値が設定されていれば、各領域のチェックコードが正しい値である（すなわち、各領域のデータが正常である）と判定してもよい。

【0283】

なお、メイン領域が異常であると判定された場合にバックアップ領域が正常であるかを判定し、正常であると判定されたバックアップ領域のデータをメイン領域に複製してもよい（図21のステップS24）。また、主制御側電源断時処理において、メイン領域の値を各バックアップ領域に複製してもよい（図22のステップS54）。また、役物比率算出・表示処理において、メイン領域の値が更新される毎に、更新されたデータをバックアップ領域に複製してもよい（図25のステップS168、S170）。

10

【0284】

メイン領域とバックアップ領域1との間、及びバックアップ領域1とバックアップ領域2との間には、未使用空間が設けられる。各領域の間に未使用空間を設けることによって、各領域のアドレスを遠ざけることができ、アドレスの上位桁で各領域を区別できる。

【0285】

図27は、役物比率算出用領域13128における各データを格納するためのワークエリアの具体的な構造を示す図である。役物比率算出用領域13128の獲得球数のデータは、主制御MPU1311が時刻するタイマ割り込み処理（図23）において書き込まれ、役物比率算出・表示処理の役物比率算出処理（図24のステップS156）において読み出される。このように、役物比率算出・表示処理が役物比率算出用領域13128から獲得球数のデータを読み出し、タイマ割り込み処理（遊技制御プログラム）が役物比率算出用領域13128に獲得球数のデータを書き込むことによって、遊技制御プログラムと役物比率算出・表示処理を実行するプログラムとを完全に分けることができ、異なる仕様の遊技機でも役物比率算出・表示処理のためのプログラムを共通化できる。

20

【0286】

なお、役物比率算出・表示処理の役物比率算出処理（図24のステップS156）は、算出した役物比率及び連続役物比率を役物比率算出用領域13128の役物比率及び連続役物比率の記憶領域に書き込む。算出された役物比率及び連続役物比率のデータは、役物比率を表示する際、役物比率算出・表示処理の役物比率表示処理（図25のステップS170）において読み出される。遊技制御プログラムは、役物比率算出用領域13128の役物比率及び連続役物比率の記憶領域にアクセスしない。

30

【0287】

図27(A)は、最も簡単な方法のワークエリアの構造を示す。図27(A)に示すワークエリアの構造では、役物獲得球数、連続役物獲得球数、総獲得球数、役物比率及び連続役物比率を格納する。役物獲得球数は、動作中の役物（例えば、開放中の大入賞口2005、2006、第二始動口扉部材2549が開放中の第二始動口2004）への入賞による賞球数である。連続役物獲得球数は、役物が連続して動作中（例えば、大当りの連チャン中で入賞口が開放中）の役物への入賞による賞球数である。総獲得球数は、遊技者に払い出された全賞球数である。役物比率は、役物獲得球数÷総獲得球数で計算できる。連続役物比率は、連続役物獲得球数÷総獲得球数で計算できる。役物獲得球数、連続役物獲得球数、及び総獲得球数は、タイマ割込み処理のステップS81で更新され、役物比率及び連続役物比率は、タイマ割込み処理のステップS91で計算され、格納される。

40

【0288】

図27(A)に示すワークエリアの構造のうち、役物獲得球数、連続役物獲得球数及び総獲得球数は、後述する図27(B)の総累計に相当し、各々3又は4バイトの記憶領域であり、10進数で16777215又は4294967295までの数値を記憶できる。これらのデータはデータに異常が生じない限り消去されないことから、長期間のデータを格納できるように大きな記憶領域を用意している。また、役物比率及び連続役物比率は、1バイトの記憶領域であり、10進数で255までの数値を記憶できる。

【0289】

50

図 2 7 (B) は、リングバッファを用いたワークエリアの構造を示す。図 2 7 (B) に示すワークエリアの構造では、役物獲得球数、その他獲得球数、連続役物獲得球数、合計獲得球数、役物比率及び連続役物比率を格納する。また各データの記憶領域は、所定数の賞球毎に n 個の記憶領域（例えば、賞球 6 0 0 0 個毎に $n = 1 0$ 個の記憶領域）を持つリングバッファによって構成されており、合計獲得球数が所定数（6 0 0 0 個）になると全てのデータの書き込みポインタが移動して、データが更新される記憶領域が変わる。そして、 n 番目の記憶領域に所定数の賞球分のデータが格納された後、書き込みポインタは 1 番目の記憶領域に移動し、1 番目の記憶領域にデータを格納する。なお、合計獲得球数以外のデータ（役物獲得球数、発射球数、入賞球数、特別図柄変動表示ゲーム数、特別図柄変動表示ゲームの大当たり回数など）が所定数となった場合に、書き込みポインタを移動してもよい。

10

【 0 2 9 0 】

なお、リングバッファの書き込みポインタ及び読み出しポインタは全てのデータに共通であり、所定の賞球数毎に全てのデータ列の書き込みポインタが移動する。また、書き込みポインタの移動に伴い、読み出しポインタも移動する。読み出しポインタは、書き込みポインタより一つ前の記憶領域を指す。これは、賞球 6 0 0 0 個分の直近のデータを用いて役物比率を計算するためである。

【 0 2 9 1 】

各データの累計は、リングバッファの n 個の記憶領域に格納されているデータの累計値であり、役物比率、連続役物比率の累計の値は各データの累計値から算出された値であり、リングバッファが一巡して、新たなデータを書き込むためにリングバッファの一つの記憶領域がクリアされると、当該クリアされた領域のデータを除外して累計値が計算される。各データの総累計は、過去に収集したデータの累計値であり、当該累計値から計算された役物比率、連続役物比率の総累計の値は各データの総累計値から算出された値であり、リングバッファが一巡して、新たなデータを書き込むためにリングバッファの一つの記憶領域がクリアされても、当該クリアされた領域のデータを含めて総累計値が計算される。

20

【 0 2 9 2 】

図 2 7 (B) に示すワークエリアの構造のうち、役物獲得球数、連続役物獲得球数、役物比率、連続役物比率は、図 2 7 (A) における説明と同じである。その他獲得球数は、役物以外（開閉しない入賞口、例えば一般入賞口 2 0 0 1）への入賞による賞球数である。合計獲得球数は、遊技者に払い出された全賞球数であり、この値が所定数になると書き込みポインタが移動する。役物獲得球数、その他獲得球数、連続役物獲得球数、及び合計獲得球数は、タイマ割込み処理のステップ S 8 1 で書き込みポインタがある記憶領域のデータが更新され、役物比率及び連続役物比率は、タイマ割込み処理のステップ S 9 1 で計算され、格納される。

30

【 0 2 9 3 】

図 2 7 (C) は、リングバッファを用いたワークエリアの構造を示す。図 2 7 (C) に示すワークエリアの構造では、図 2 7 (B) に示すものより詳細なデータを取得でき、普通電動役物獲得球数、特別電動役物獲得球数、始動口獲得球数、その他入賞口獲得球数、連続役物獲得球数、合計獲得球数、役物比率及び連続役物比率を格納する。また各データの記憶領域は、所定数の賞球毎に n 個の記憶領域（例えば、賞球 6 0 0 0 個毎に 1 0 個の記憶領域）を持つリングバッファによって構成されており、合計獲得球数が所定数（6 0 0 0 個）になると書き込みポインタが移動して、データが更新される記憶領域が変わる。そして、 n 番目の記憶領域に所定数の賞球分のデータが格納された後、書き込みポインタは 1 番目の記憶領域に移動し、1 番目の記憶領域にデータを格納する。なお、合計獲得球数以外のデータ（特別電動役物獲得球数、発射球数、入賞球数、特別図柄変動表示ゲーム数、特別図柄変動表示ゲームの大当たり回数など）が所定数となった場合に、書き込みポインタを移動してもよい。

40

【 0 2 9 4 】

各データの累計は、リングバッファの n 個の記憶領域に格納されているデータの累計値で

50

あり、役物比率、連続役物比率の累計の値は各データの累計値から算出された値であり、リングバッファが一巡して、新たなデータを書き込むためにリングバッファの一つの記憶領域にクリアされると、当該クリアされた領域のデータを除外して累計値が計算される。各データの総累計は、過去に収集したデータの累計値であり、役物比率、連続役物比率の累計の値は各データの累計値から算出された値であり、リングバッファが一巡して、新たなデータを書き込むためにリングバッファの一つの記憶領域にクリアされても、当該クリアされた領域のデータを含めて総累計値が計算される。

【0295】

図27(B)(C)に示すワークエリアの構造のうち、リングバッファ内の役物獲得球数、その他獲得球数、連続役物獲得球数、合計獲得球数、普通電動役物獲得球数、特別電動役物獲得球数、始動口獲得球数、その他入賞口獲得球数は、各々2バイトの記憶領域であり、10進数で65535までの数値を記憶できる。役物獲得球数、その他獲得球数、連続役物獲得球数、合計獲得球数、普通電動役物獲得球数、特別電動役物獲得球数、始動口獲得球数及びその他入賞口獲得球数の累計は、各々3バイトの記憶領域であり、10進数で16777215までの数値を記憶できる。累計は賞球6000個×n(n=10の場合は60000個の賞球)分のデータの合計であることから、大きな記憶領域を用意している。役物獲得球数、その他獲得球数、連続役物獲得球数、合計獲得球数、役物比率、連続役物比率、普通電動役物獲得球数、特別電動役物獲得球数、始動口獲得球数及びその他入賞口獲得球数の総累計は、各々3又は4バイトの記憶領域であり、10進数で16777215又は4294967295までの数値を記憶できる。総累計はデータに異常が生じない限り消去されないことから、長期間のデータを格納できるように、さらに大きな記憶領域を用意している。また、役物比率及び連続役物比率の累計及び総累計は、各々1バイトの記憶領域であり、10進数で255までの数値を記憶できる。

【0296】

図27(C)に示すワークエリアの構造のうち、合計獲得球数、役物比率、連続役物比率は、図27(B)における説明と同じである。その他獲得球数は、役物以外(開閉しない入賞口)への入賞による賞球数である。普通電動役物獲得球数は、普通図柄による抽選の結果によって動作中の普通電動役物(第二始動口扉部材2549が開放中の第二始動口2004)への入賞により獲得される賞球数である。特別電動役物獲得球数は、特別図柄による抽選の結果によって動作中の特別電動役物(例えば、開放中の大入賞口2005、2006)への入賞による賞球数である。始動口獲得球数は、始動口(第一始動口2002)への入賞により獲得される賞球数である。その他入賞口獲得球数は、役物ではなく(動作せず)、特別図柄の抽選の契機とならない入賞口(一般入賞口2001)への入賞により獲得される賞球数である。普通電動役物獲得球数、特別電動役物獲得球数、始動口獲得球数、その他入賞口獲得球数、連続役物獲得球数、及び合計獲得球数は、タイマ割込み処理のステップS81で書き込みポイントがある記憶領域のデータが更新され、役物比率及び連続役物比率は、タイマ割込み処理のステップS91で計算され、格納される。

【0297】

図27(A)に示すデータ構造では、格納されている値が異常であると判定された場合に、初期化処理のステップS116で役物比率算出用領域13128のデータが消去されるが、他の契機でデータは消去されない。このため、所定期間(例えば、1日、1週間、1月など)毎に役物比率算出用領域13128のデータを消去してもよい。同様に、図25(B)(C)の総累計を所定期間毎に消去してもよい。

【0298】

また、役物比率算出用領域13128のデータや、算出された役物比率が異常値である(例えば、役物比率が100%超、役物比率の算出結果が前回の算出値から大きく変化した、役物獲得球数>総獲得球数など)場合、当該異常値を消去してもよい。当該異常値だけでなく、役物比率算出用領域13128の全データを消去してもよい。また、役物比率算出用領域13128のデータや、算出された役物比率が異常値である場合、異常であることを報知してもよい。また、チェックコードを用いてバックアップ領域のデータを検査し

10

20

30

40

50

、正常なバックアップ領域のデータをメイン領域に複製後に、再度役物比率を計算してもよい。

【0299】

[7. 役物比率表示器の構成]

図28は、役物比率表示器1317の構成を示す図である。

【0300】

役物比率表示器1317は、ドライバ回路13171及び複数の7セグメントLED13172によって構成される。例えば、7セグメントLED13172は4桁で構成される。

【0301】

ドライバ回路13171と7セグメントLED13172とは、一体として一つのパッケージに収容されるとよいが、両者が別のパッケージに収容されてもよい。

10

【0302】

ドライバ回路13171と主制御MPU1311とは、3本の信号線(DATA、LOAD、CLOCK)によって接続される。

【0303】

DATA線は、役物比率表示器1317に表示するデータや役物比率表示器1317の動作状態を設定する信号を転送し、主制御MPU1311のシリアル通信回路13114に接続される。LOAD線は、データの取り込みタイミングを示す信号を転送し、主制御MPU1311のシリアル通信回路13114に接続される。CLOCK線は、ドライバ回路13171の動作周期を規定するクロック信号を転送し、主制御MPU1311のシ

20

【0304】

ドライバ回路13171と7セグメントLED13172とは、4本の桁選択信号線IDIG-0~IDIG-3と、8本のセグメント点灯信号線ISEG-a~ISEG-Dpとで接続される。セグメント点灯信号線ISEG-a~ISEG-Dpは、7セグメントLED13172の各LED素子(7セグメント及び小数点)を点灯させる信号を伝達する。桁選択信号線IDIG-0~IDIG-3は、セグメント点灯信号線ISEG-a~ISEG-Dpで伝送される信号が、7セグメントLED13172のどの桁の信号かを示す制御信号を伝達する。なお、図示した信号(電流)の向きは7セグメントLED13172がアノードコモン型かカソードコモン型かで異なるが、アノードコモン型の例を図示した。

30

【0305】

ドライバ回路13171のR-EXT端子には、7セグメントLED13172の各LED素子に流す電流値を定める抵抗13174が接続される。抵抗13174の抵抗値の変更によって、7セグメントLED13172の各LED素子の発光輝度を変えることができる。

【0306】

図29は、役物比率表示器1317のドライバ回路13171の構成を示す図である。

【0307】

ドライバ回路13171は、16ビットシフトレジスタ3171、16ビットデータラッチ3172、8ビットデータラッチ3173A~D、8×4データセクタ3174、デコーダ3175、2×8データセクタ3176、定電流ドライバ3178、ドライバ3179、ラッチセクタ・ロードパルス分配器3180、Digit-Limit制御部3181、デューティ比制御部3182、データセクタ制御部3183、スタンバイモード制御部3184及び発振器3185を有する。

40

【0308】

16ビットシフトレジスタ3171は、DATA IN端子に入力されたシリアルデータを取り込み、16ビット分のデータを保持し、パラレルデータとして16ビットデータラッチ3172に送る。なお、D15(MSB)~D12の4ビットは、ドライバ回路13171の動作モード(図35参照)を選択するためのデータであり、D11~D8の4ビ

50

ットは動作モードと対応するレジスタを選択させるデータであり（図33参照）、D7～D0（LSB）は、その詳細設定のデータである。

【0309】

16ビットデータラッチ3172は、LOAD信号のタイミングでデータをラッチし、D15～D8を各制御部（ラッチセクタ・ロードパルス分配器3180、Digit-Limit制御部3181、デューティ比制御部3182、データセクタ制御部3183、スタンバイモード制御部3184）に送り、D7～D0を8ビットデータラッチ3173A～Dに送る。

【0310】

具体的には、図30に示すように、16ビットシフトレジスタ3171は、CLOCK信号の立ち上がりタイミングでDATA IN端子に入力されたシリアルデータを取り込み、データをシフトする。16ビットデータラッチ3172は、LOAD信号の立ち上がりタイミングで、16ビット分のデータをパラレルデータとして16ビットシフトレジスタ3171から取得し、データをラッチする。そして、D15～D8を各制御部（ラッチセクタ・ロードパルス分配器3180、Digit-Limit制御部3181、デューティ比制御部3182、データセクタ制御部3183、スタンバイモード制御部3184）に送る。また、16ビットデータラッチ3172は、LOAD信号の立ち下がりタイミングで、ラッチしたデータのうちD7～D0を8ビットデータラッチ3173A～Dに送る。

10

【0311】

LOAD信号はラッチセクタ・ロードパルス分配器3180にも入力される。ラッチセクタ・ロードパルス分配器3180は、D15～D8を取得し、表示データ（D7～D0の8ビット）を格納する8ビットデータラッチ3173を選択する。具体的には、ロードレジスタ選択テーブル（図33参照）に示すように、D15～D8が00100010Bであれば、ラッチセクタ・ロードパルス分配器3180は、データレジスタ0、すなわち、Digit-Aの8ビットデータラッチ3173Aがデータを格納するように、8ビットデータラッチ3173を選択する信号を送る。

20

【0312】

8ビットデータラッチ3173は、7セグメントLED13172の数（表示桁数）だけ設けられており、ラッチセクタ・ロードパルス分配器3180からの選択信号に従って、各7セグメントLEDに表示するためのデータを取り込み、保持する。8ビットデータラッチ3173は、保持したデータを8×4データセクタ3174に送る。

30

【0313】

8×4データセクタ3174は、各8ビットデータラッチ3173A～Dから送られたデータを、予め定められた各桁の表示タイミングで選択し、デコーダ3175及び2×8データセクタ3176に送る。

【0314】

デコーダ3175は、キャラクタジェネレータデコードテーブル（図34参照）を用いて、入力されたデータを7セグメントLED13172に表示するキャラクタに変換し、各セグメントを点灯させるためのデータを生成する。生成されたデータは、2×8データセクタ3176に入力される。

40

【0315】

2×8データセクタ3176は、デコード設定を参照して、デコーダを使用するモードに設定されている場合はデコーダ3175からのデータを選択し、デコーダを使用しないモードに設定されている場合は8×4データセクタ3174からのデータを選択する。選択されたデータは、定電流ドライバ3178に入力される。

【0316】

定電流ドライバ3178は、2×8データセクタ3176からのデータを用いて、各セグメントを点灯させるための電流信号をデータ出力端子OUTa～OUTdから出力する。定電流ドライバ3178から出力される電流は、前述したように、R-EXT端子に

50

接続された抵抗の抵抗値によって制御される。

【0317】

ドライバ3179は、7セグメントLED13172の各セグメントを点灯させるために定電流ドライバ3178から出力された電流のシンク電流を受け入れる。ドライバ3179が、端子DIG-0～DIG-3の電流吸い込みタイミングを制御することによって、どの7セグメントLED(桁)を表示するかが決まる。

【0318】

Digit-Limit制御部3181は、ドライバ回路13171が制御する7セグメントLED13172の表示桁数を制御する。すなわち、ドライバ回路13171は、外部からの設定によって、点灯する桁数を1から4桁に制御できる。具体的には、D15～D8を00100001Bとし、D7～D0をxxxx0011Bとしたデータを入力することによって、Digit-Limit制御部3181の桁レジスタ(DIGITREGISTER)に4桁全てを使用する設定が書き込まれる。なお、xはH又はLのいずれのデータでもよいことを示し、入力データがHかLかは真理表には影響しない。

10

【0319】

デューティ比制御部3182は、7セグメントLED13172を点灯させる際のデューティ比を制御する。すなわち、ドライバ回路13171は、外部からの設定によってデューティ比を制御でき、7セグメントLED13172が点灯する明るさを制御する。デューティ比制御部3182は、定電流ドライバ3178及びドライバ3179に送るタイミング信号のうち少なくとも一方のパルス幅を制御することによって、デューティ比を制御する。具体的には、D15～D8を00100000Bとし、D3～D0に任意のデータを入力することによって、デューティ比制御部3182のデューティレジスタ(DUTYREGISTER)に0/16～15/16の16段階のデューティ比の設定が書き込まれる。

20

【0320】

データセクタ制御部3183は、デコーダの設定を制御する。すなわち、ドライバ回路13171は、外部からの設定によってデコーダ3175を使用するか否かを制御する。具体的には、D15～D8を00100001Bとし、D7～D0を0001xxxxBとしたデータを入力することによって、デコーダを使用する設定がデコードレジスタに書き込まれ、D7～D0を0000xxxxBとしたデータを入力することによって、デコーダを使用しないNO DECODERの設定が書き込まれる。データセクタ制御部3183は、デコーダを使用する設定がされている場合、2×8データセクタ3176がデコーダ3175からのデータを選択するように制御し、デコーダを使用しない設定がされている場合、2×8データセクタ3176が8×4データセクタ3174からのデータを選択するように制御する。

30

【0321】

スタンバイモード制御部3184は、スタンバイモードの設定、データクリアの設定を制御する。すなわち、ドライバ回路13171は、外部からの設定によってスタンバイモードに移行できる。具体的には、D15～D12を0100Bとし、D3～D0を0000Bとしたデータを入力することによって、スタンバイモードに設定できる。スタンバイモードでは、その時点での設定をそのまま維持し、7セグメントLED13172へ出力される電流を遮断して、ドライバ回路13171の消費電力を抑制する。

40

【0322】

また、ドライバ回路13171は、外部からの設定によって、内部に保持された全てのデータをクリアできる。具体的には、D15～D12を0100Bとし、D3～D0を00001Bとしたデータを入力することによって、レジスタやラッチに保持された全てのデータをクリアして初期化する。

【0323】

発振器3185は、ドライバ回路13171内で使用されるクロックを生成する。

【0324】

50

図 3 1 は、主制御基板 1 3 1 0 の実装例を示す図である。なお、本図において、主制御基板ボックス 1 3 2 0 の構成を実線で示し、主制御基板 1 3 1 0 上の構成を点線で示す。

【 0 3 2 5 】

図 3 1 (A) は、実装例 1 の主制御基板ボックス 1 3 2 0 を示す。主制御基板ボックス 1 3 2 0 は、一度閉めたら破壊せずに開けることができない構造で封印可能に主制御基板 1 3 1 0 を収容する透明の樹脂によって構成されており、その表面には、主制御基板 1 3 1 0 の型番表示（シール貼付、刻印、印刷など）や開封シールが貼付されている。開封シールは、主制御基板 1 3 1 0 の封印を開封した履歴を記録するシールである。

【 0 3 2 6 】

図 3 1 (B) に示す実装例 1 は、(A) に示す主制御基板ボックス 1 3 2 0 に主制御基板 1 3 1 0 を収容した状態を示す。実装例 1 では、主制御基板 1 3 1 0 上に主制御 M P U 1 3 1 1 が実装されている。なお、主制御基板 1 3 1 0 の長手方向と主制御 M P U 1 3 1 1 の長手方向が同じ方向になるように、主制御 M P U 1 3 1 1 が実装されるとよい。

【 0 3 2 7 】

主制御基板 1 3 1 0 は、主制御基板ボックス 1 3 2 0 に封入され、主制御ユニット 1 3 0 0 を構成している。主制御 M P U 1 3 1 1 は、不適切な改造がされていないことを外部から確認可能な位置に配置されている。また、主制御 M P U 1 3 1 1 は、その周囲に部品を配置しないことによって、不適切な改造がされていないことを外部から容易に確認できるように配置されている。

【 0 3 2 8 】

役物比率表示器 1 3 1 7 は、主制御基板 1 3 1 0 上で、外部から視認可能な位置に配置される。役物比率表示器 1 3 1 7 に表示される数字の向きは、主制御 M P U 1 3 1 1 の型番表示や主制御基板ボックスに 1 3 2 0 の型番表示と同一方向にするとよい。また、役物比率表示器 1 3 1 7 の長手方向と主制御基板 1 3 1 0 の長手方向と主制御 M P U 1 3 1 1 の長手方向が同じ方向になるように実装されるとよい。なお、主制御基板 1 3 1 0 が横長の向きで遊技機に実装される場合には、役物比率表示器 1 3 1 7 の長手方向や主制御 M P U 1 3 1 1 の長手方向と主制御基板 1 3 1 0 の長手方向とが同じ向きになるように役物比率表示器 1 3 1 7 や主制御 M P U 1 3 1 1 を実装するとよい。また、主制御基板 1 3 1 0 が縦長の向きで遊技機に実装される場合には、役物比率表示器 1 3 1 7 の長手方向や主制御 M P U 1 3 1 1 の長手方向と主制御基板 1 3 1 0 の長手方向とが 9 0 度の向きになるように役物比率表示器 1 3 1 7 や主制御 M P U 1 3 1 1 を実装するとよい。

【 0 3 2 9 】

また、主制御基板 1 3 1 0 から信号線を引き出すためのコネクタ C N 1、C N 2 は、役物比率表示器 1 3 1 7 と長手が揃う方向で、主制御基板 1 3 1 0 の長辺に沿った端部（図では上側の長辺に沿った上端部であるが、下側の長辺に沿った下端部や、左右辺に沿った端部でもよい）に実装されるとよい。すなわち、コネクタ C N 1、C N 2 に接続される配線（ハーネス）が役物比率表示器 1 3 1 7 と重なって、役物比率表示器 1 3 1 7 の視認を妨げない位置に、コネクタ C N 1、C N 2 が配置されることが望ましい。

【 0 3 3 0 】

さらに、主制御基板ボックス 1 3 2 0 の型番表示や主制御基板ボックス 1 3 2 0 に貼付された開封シールは、主制御 M P U 及び役物比率表示器 1 3 1 7 のいずれとも重ならない位置に貼付される。

【 0 3 3 1 】

このように役物比率表示器 1 3 1 7 を実装することによって、役物比率表示器 1 3 1 7 や主制御 M P U 1 3 1 1 の型番表示が正しい向きで表示され、これらの視認性を向上し、製造過程や、遊技場に設置後の検査においても、無理な姿勢を取ることなく、役物比率や主制御 M P U 1 3 1 1 の改造の有無を確認できる。

【 0 3 3 2 】

図 3 1 (C) に示す別の実装例では、主制御 M P U 1 3 1 1 の型番表示と役物比率表示器 1 3 1 7 の数字表示の向きは同じ方向となるように実装されているが、主制御 M P U 1 3

10

20

30

40

50

11以外の回路モジュール（例えばIC）の型番表示の向きが、主制御MPU1311の型番表示や役物比率表示器1317の数字表示の向きと異なる。また、主制御MPU1311以外の回路モジュールは、主制御基板ボックス1320の型番表示や主制御基板ボックス1320に貼付された開封シールと重なる位置に配置されてもよい。これは、主制御MPU1311以外の回路モジュールは、不正な改造を検査する際の重要性が低いので、主制御基板1310上に配置される向きを同じにする意義が薄いためである。

【0333】

図32は、主制御MPU1311と役物比率表示器1317との位置関係を示す図である。

【0334】

図32(A)に示すように、役物比率表示器1317のドライバ回路13171と7セグメントLED13172との間の信号線13173は、ノイズによる影響で、信号が不安定になる場合がある。このため、ドライバ回路13171と7セグメントLED13172とは可能な限り近づけて配置することが望ましい。

10

【0335】

例えば、図示したように、ドライバ回路13171と7セグメントLED13172との距離（配線13173の長さL2）は、主制御MPU1311と役物比率表示器1317のドライバ回路13171との距離（配線13101の長さL1）より短くなるように配置する。すなわち、L1がL2より大きくなる。

【0336】

また、前述したように、主制御MPU1311の周囲には、点線で示すように、不適切な改造がされていないことを外部から容易に確認するために、部品を配置しない。このため、配線長L1はある程度の長さになってしまうが、L2は可能な限り短くする。

20

【0337】

なお、ドライバ回路13171と7セグメントLED13172とは、一つのパッケージに收容されても、別のパッケージに收容されてもよく、いずれの場合でも、L1がL2より大きくなるように実装される。

【0338】

図32(B)は、別の実装例において、主制御MPU1311と役物比率表示器1317との位置関係を示す図であり、図32(C)は、図32(B)に示す実装例におけるプリント基板の断面図である。

30

【0339】

図32(B)に示すように、主制御MPU1311と役物比率表示器1317のドライバ回路13171との間の信号線13101の両側にグランドパターン13102を設けている。さらに、プリント基板において、信号線13101の裏面及び内層には信号パターンを設けない禁止領域13106を設ける。禁止領域13106のプリント基板の裏面及び内層の少なくとも一方にガードパターンとしてのグランドパターン13107又は電源パターンを設けるとよい。

【0340】

本実装例における他の信号線の配置を説明すると、例えば、発振器から主制御MPU1311にクロック信号を供給する信号線13103は、禁止領域13106を避けて（すなわち、信号線13103と信号線13101とが交差しないように）配置される。また、主制御MPU1311に接続される信号線13104は、スルーホール13105によって裏面又は内層に抜けるように配置してもよい。この場合も、信号線13104は禁止領域13106を避けて（すなわち、信号線13104と信号線13101とが交差しないように）配置される。

40

【0341】

なお、主制御基板1310は、不正な改造を防止する観点から、一般的に、表面及び裏面にパターンを有し、内層を有さない二層基板で構成されるが、前述した実装例は、内層を有する（4層、6層などの）多層基板にも適用できる。

【0342】

50

図 3 3 は、ドライバ回路 1 3 1 7 1 のロードレジスタ選択テーブルを示す図である。

【 0 3 4 3 】

ロードレジスタ選択テーブルは、ドライバ回路 1 3 1 7 1 に入力されたデータを格納するレジスタを決定するためのテーブルである。

【 0 3 4 4 】

本実施例のドライバ回路 1 3 1 7 1 は、7 個のレジスタを有する。デューティレジスタは、デューティ比制御部 3 1 8 2 によって使用され、7 セグメント LED 1 3 1 7 2 を点灯するデューティ比が設定される。例えば、D 1 5 ~ D 8 が 0 0 1 0 0 0 0 0 B である場合、D 7 ~ D 0 にセットされたデータは、デューティ比を設定するためのデータであり、デューティ比制御部 3 1 8 2 のデューティレジスタに書き込まれる。

10

【 0 3 4 5 】

デコードレジスタは、データセレクト制御部 3 1 8 3 又は D i g i t - L i m i t 制御部 3 1 8 1 によって使用され、デコーダ 3 1 7 5 の使用、すなわちデコードの有無及び表示桁数が設定される。デコードレジスタと桁数レジスタとを一つのレジスタとして構成してもよい。例えば、D 1 5 ~ D 8 が 0 0 1 0 0 0 0 1 B である場合、D 7 ~ D 0 にセットされたデータは、デコードの有無を設定するためのデータ又は表示桁数を設定するためのデータであり、データセレクト制御部 3 1 8 3 のデコードレジスタ又は D i g i t - L i m i t 制御部 3 1 8 1 の桁レジスタに書き込まれる。

【 0 3 4 6 】

データレジスタは、8 ビットデータラッチ 3 1 7 3 A ~ D によって使用され、7 セグメント LED 1 3 1 7 2 の各桁に表示するデータが設定される。例えば、D 1 5 ~ D 8 が 0 0 1 0 0 0 1 0 B ~ 0 0 1 0 0 1 0 1 B である場合、D 7 ~ D 0 にセットされたデータは、7 セグメント LED を点灯するためのデータであり、8 ビットデータラッチ 3 1 7 3 A ~ D 内のデータレジスタに書き込まれる。

20

【 0 3 4 7 】

以上に説明したレジスタに設定される、デューティ比、デコードの有無及び表示桁数は、役物比率を表示する都度設定する必要がなく、一度設定すればよいので、図 2 1 のステップ S 2 8 において初期設定として設定される。なお、初期設定で 1 度のみ設定した場合には、初期設定後にノイズ等の影響で設定が変更される可能性があるため、所定条件（例えば、本体枠 4 の開放を検出すること、切替ボタンが押下されること）に再設定してもよい。

30

【 0 3 4 8 】

図 3 4 は、キャラクタジェネレータデコードテーブルを示す図である。キャラクタジェネレータデコードテーブルは、デコーダ 3 1 7 5 が、入力データを 7 セグメント LED 1 3 1 7 2 に表示するキャラクタのデータに変換するために使用される。キャラクタジェネレータデコードテーブルを用いることによって、数字や一部のアルファベットなどの文字を、字体を考慮することなく表示できる。また、数字を表示する場合、D 5 ~ D 0 は表示される数字と一致するので、演算結果を変換することなくドライバ回路 1 3 1 7 1 に入力して、7 セグメント LED 1 3 1 7 2 に表示できる。

40

【 0 3 4 9 】

なお、7 セグメント LED 1 3 1 7 2 の各桁の小数点の点灯は D 6 によって制御される。

【 0 3 5 0 】

図 3 5 は、ドライバ回路 1 3 1 7 1 の状態遷移図であり、図 3 6 は、役物比率表示器 1 3 1 7 の表示例を示す図である。

【 0 3 5 1 】

本実施例のドライバ回路 1 3 1 7 1 には、五つの状態、すなわち、初期状態、データ入力済状態、LED 点灯状態 (0 0 0 0)、LED 点灯状態 (入力データに応じた点灯)、LED 点灯状態 (全点灯) が準備されている。

【 0 3 5 2 】

50

この五つの状態を制御するために、ブランク、通常動作、レジスタ書込、全点灯、スタンバイのモード設定命令がある。ブランク命令は、定電流ドライバ3178の出力とドライバ3179の出力を遮断する。通常動作命令は、各設定の終了後に7セグメントLED13172の表示を行う。表示データを設定しないで通常動作命令を入力すると、7セグメントLED13172は全桁で数字の0を表示する。レジスタ書き込み命令は、使用桁数の設定、デューティ比の設定、デコーダの使用又は未使用の設定、表示データの入力を行う。D11～D8でデータを書き込むレジスタを選択し、D7～D0でレジスタへ設定する内容を入力する(図33参照)。全点灯命令はデータ側の定電流ドライバ3178の出力をオンにして、7セグメントLED13172の全セグメントを点灯する。スタンバイ命令には、パラメータによって二つに分かれ、スタンバイ状態に遷移するスタンバイ命令と、初期状態に遷移するクリア命令とがある。スタンバイ命令は、その時点での設定を維持し、定電流ドライバ3178及びドライバ3179の動作を停止し、7セグメントLED13172へ出力される電流を遮断して、ドライバ回路13171の消費電力を抑制する。また、クリア命令は、レジスタやラッチに保持された全てのデータをクリアして初期化し、表示も消灯する。

【0353】

なお、ブランク命令も表示命令の一種であることから、本明細書において、「表示」は、7セグメントLEDの全点灯、一部のセグメントの点灯及び全消灯のいずれの状態も含むものである。

【0354】

図36を参照して、前述した各状態における表示例を説明する。

【0355】

遊技機の電源投入時は、ドライバ回路13171の初期設定が完了していない又は表示データが設定されていないため、初期状態(ALL BLANK)であり、図36(A)に示すように7セグメントLED13172の全セグメントが消灯する非点灯状態となる。また、本体枠4が閉鎖され遊技が可能な状態では、役物比率表示器1317を視認できないので、スタンバイモードに設定して、7セグメントLED13172を消灯し、遊技機の消費電力を低減するとよい。

【0356】

そして、ドライバ回路13171に各種制御用のレジスタに制御用データを設定して初期設定が完了した後、表示データを入力すると、7セグメントLED13172に所定の表示をする。この所定の表示は、図36(B)に示すように、全桁に「-」を表示したり、全セグメントを点灯してもよい。この所定の表示によって、役物比率表示器1317の正常動作を確認できるようにするとよい。

【0357】

また、本体枠4が開放された場合には、役物比率表示器1317が正常に動作していることを確認できるように、全桁に所定の表示をするとよい。例えば、図36(B)に示すように全桁に「-」を表示したり、全セグメントを点灯してもよい。

【0358】

そして、表示スイッチ1318が操作され表示データがドライバ回路13171に入力されると、LED点灯状態(入力データに応じた点灯)となる。具体的には、役物比率表示状態となり、7セグメントLED13172の左2桁に表示内容を示すコードを表示し、右2桁に役物比率の数値を表示する。図36(C)に示す例では、「y175」が表示されており、役物比率1が75%であることを示している。なお、表示される役物比率が規定範囲外の異常値である場合、その旨を識別できる表示をするとよい。例えば、全桁(または、数字)を点滅して表示したり、小数点を点灯又は点滅させる。

【0359】

さらに表示スイッチ1318が操作され表示データがドライバ回路13171に入力されると、7セグメントLED13172の表示内容が変更される。すなわち、別な種類の役物比率を表示する。この場合も、左2桁に表示内容を示すコードを、右2桁に役物比率の

10

20

30

40

50

数値を表示する。図36(D)に示す例では、「y263」が表示されており、役物比率2が63%であることを示している。なお、この場合も、前述と同様に、表示される役物比率が規定範囲外の異常値である旨を識別できる表示をするとよい。役物比率のより具体的な表示例は、図37を用いて後述する。

【0360】

そして本体枠4が閉鎖されると、役物比率表示器1317の正常動作を確認できる所定の表示を行い(図36(E))、所定時間(例えば、30秒)経過後、7セグメントLED13172を消灯し、遊技機の消費電力を低減するとよい。この役物比率非表示状態は、初期設定完了後と同じ態様であるが、異なる態様でもよく、役物比率表示と区別可能な態様であればよい。

10

【0361】

図36(E)は、役物比率表示器1317や主制御MPU1311に異常があり、役物比率を表示できない場合の表示例である。小数点は点灯でも点滅でも、桁毎に異なる表示でもよい。また、異常表示は、図示したものと異なる態様でもよく、役物比率表示ができない状態であることを示すために正常な役物比率表示と区別可能な態様であればよい。

【0362】

また、いずれかの状態において、全点灯命令を入力すると、7セグメントLED13172の全セグメントが点灯する。また、いずれかの状態において、ブランク命令又はスタンバイ命令を入力すると、データを保持したまま、7セグメントLED13172の全セグメントが消灯する。また、いずれかの状態において、データクリア命令を入力すると、レジスタやラッチに保持された全てのデータをクリアし、7セグメントLED13172の全セグメントを点灯して、初期状態に戻る。

20

【0363】

[8. 役物比率の表示]

次に、役物比率の算出及び表示の方法を説明する。

【0364】

前述したように、役物比率は、主制御基板1310に設けられた役物比率表示器1317に表示される。前述したように、役物比率表示器1317は、例えば、4桁の7セグメントLEDや、演出表示装置によって構成され、下2桁に役物比率の数値を表示し、上2桁に数値の種類を表示する。

30

【0365】

また、2桁の7セグメントLEDで役物比率表示器1317を構成してもよい。この場合、役物比率の数値と当該数値の種類とを交互に表示するとよい。

【0366】

役物比率の数値の表示態様は、役物比率と所定の基準値との比較結果によって異なる表示態様で表示してもよい。例えば、役物比率が所定の基準値を超えた場合に、数値を点滅させたり、色を変えたり(通常時は緑色で、基準超時は赤色など)して表示する。基準値との比較結果により表示態様を変えることによって、役物比率が異常であることを容易に認識できる。

【0367】

役物比率表示器1317を、一つ又は複数のLEDランプで構成してもよい。役物比率表示器1317を一つのLEDランプで構成した場合、役物比率と所定の基準値との比較結果を異なる態様で表示する。例えば、役物比率が基準値より小さい場合は緑色、役物比率が基準値より大きい場合は赤色で表示する。また、役物比率が基準値より小さい場合は点灯、役物比率が基準値より大きい場合は点滅で表示する。

40

【0368】

役物比率表示器1317を複数(例えば、10個)のLEDランプで構成した場合、一つのLEDランプを10%として役物比率を表示する。例えば、役物比率が70%以上80%未満であれば、7個のLEDを点灯させる。この場合、表示内容(役物比率か連続役物比率か、直近データ表示か中期データ表示かなど)によって、異なる表示態様(表示色)

50

で表示してもよい。

【0369】

また、総獲得球数が6000個より小さい場合、賞球データの収集期間が短く、役物比率の値が収束していない可能性があるため、異なる表示態様（表示色、点滅など）で表示してもよい。総獲得球数が閾値より少ない場合の表示態様と、前述した基準値を超えた場合の表示態様とは異なる態様とすることが望ましい。

【0370】

役物比率表示器1317は、直近データ表示と中期データ表示と長期データ表示とを切り替えて表示してもよい。直近データ表示は、図27(B)(C)に示すリングカウンタにおいて、現在書き込み中の一つ前のカウンタ値を用いて計算した役物比率である。中期データ表示は、図27(B)(C)に示すリングカウンタにおいて、累計を用いて計算した役物比率である。長期データ表示は、図27(B)(C)に示すリングカウンタにおいて、総累計を用いて計算した役物比率である。

10

【0371】

役物比率表示器1317を機能表示ユニット1400で兼用してもよい。機能表示ユニット1400は通常は主制御基板1310からの制御信号に基づいて遊技状況を表示するが、本体枠4が外枠2から開放したことを本体枠開放スイッチ（図示省略）が検出すると、主制御基板1310は、機能表示ユニット1400が役物比率を表示するように表示を切り替える。本体枠4の開放によって機能表示ユニット1400の表示を切り替えるが、遊技の進行は継続するとよい。遊技の進行を継続することによって、本体枠4が閉鎖すると役物比率表示から遊技状態の表示に迅速に切り替えることができる。例えば、特別図柄変動表示ゲーム中に本体枠4が開放すると役物比率が表示されるが、変動時間の経過前に本体枠4が閉鎖されると、残りの時間分の変動表示を行うことができる。機能表示ユニット1400に表示される特別図柄は演出表示装置1600に表示される装飾図柄と同期しているので、機能表示ユニット1400の特別図柄変動表示が停止するタイミングで装飾図柄が停止する。このため、機能表示ユニット1400が役物比率を表示しても、遊技者に違和感を与えないように構成できる。

20

【0372】

役物比率表示器1317は、役物比率以外を表示してもよい。例えば、単位時間あたりの入賞口の種類毎の入賞数や払い出された賞球数を表示してもよい。単位時間は、1分、10分、1時間、10時間など、表示スイッチ1318の操作によって切り替えて表示するとよい。

30

【0373】

役物比率表示器1317は、ベースを表示してもよい。ベースは、特賞中（大当たり中）を除いた通常時の出玉率であり、セーフ球数÷アウト球数で計算できる。発射球数（アウト球数）は、発射球センサ1020によって検出する。前述したように、発射球センサ1020は、球発射装置から遊技領域5aに遊技球を導くルール1001、1002の出口（逆流防止部材1007）付近に設ける（図10、図16参照）。また、アウト球数を、排出球センサ3060によって検出してもよい。前述したように、排出球センサ3060は、遊技領域5aから流出した遊技球をパチンコ機1の外部に排出する排出口に設ける（図4参照）。また、遊技領域5aの下部に設けられるアウト口1111を通過する遊技球を検出するアウト口通過球センサ1021（図53参照）を設け、アウト口通過球センサ1021が検出した遊技球の数と、始動口センサ2104、2551が検出した遊技球の数と、各種入賞口センサ3015、2114、2554、2557が検出した遊技球の数との合計によって、アウト球数を検出してもよい。さらに、球発射装置680へ供給される遊技球を検出する発射供給球センサ（図示省略）と、球発射装置680から打ち出されたが遊技領域5aに到達しなかった遊技球（いわゆる、ファール球）を検出するファール球センサ（図示省略）とを設け、発射供給球センサが検出した球発射装置680へ供給された遊技球の数からファール球数を減じて、アウト球数（発射球数）を検出してもよい。

40

【0374】

50

アウト球数は、前述したいずれかの方法で計数すればよい。すなわち、図示したセンサのうち、排出球センサ 3 0 6 0 が発射球センサ 1 0 2 0 のいずれかが設けられれば足りる。

【 0 3 7 5 】

また、セーフ球数は払い出した賞球数に等しい。また、ベースを、遊技状態毎（通常遊技中、電サポ中、確率変動中、時間短縮中）の出玉率と定義し、遊技状態毎のセーフ球数 ÷ アウト球数で計算してもよい。役物比率表示器 1 3 1 7 にベースを表示することによって、稼働中における出球性能の設計値からのズレを遊技機ごとにその場で確認できる。また、ホールコンを使用せずに出球性能を確認できるので、遊技場の立入検査時に遊技機毎の検査が容易になる。

【 0 3 7 6 】

役物比率表示器 1 3 1 7 は、ベースの他の入賞や賞球に関する情報（一般入賞口 2 0 0 1 への入賞数や当該入賞による賞球数、始動口 2 0 0 2 への入賞数や当該入賞による賞球数、大入賞口 2 0 0 5、2 0 0 6 への入賞数や当該入賞による賞球数など）を表示してもよい。

【 0 3 7 7 】

役物比率表示器 1 3 1 7 は、常に役物比率を表示しても、表示スイッチ 1 3 1 8 の操作によって役物比率を表示してもよい。例えば、押ボタンスイッチである表示スイッチ 1 3 1 8 を押すと、役物比率の表示を開始し、所定時間表示した後に表示を消す。なお、本体枠 4 が外枠 2 から開放したことを本体枠開放スイッチ（図示省略）が検出中に表示スイッチ 1 3 1 8 が操作されると、役物比率表示器 1 3 1 7 に役物比率を表示してもよい。すなわち、本体枠開放中でなければ表示スイッチ 1 3 1 8 が操作されても、役物比率表示器 1 3 1 7 は役物比率を表示しない。

【 0 3 7 8 】

また、表示スイッチ 1 3 1 8 の操作毎に、表示内容を変えてもよい。例えば、図 3 7 に示すように、表示スイッチ 1 3 1 8 を 1 回操作すると、役物比率（累計）を意味する A 7 を上 2 桁に表示し、所定数（例えば、6 0 0 0 0 個）の賞球に対する役物比率を下 2 桁に表示する。表示スイッチ 1 3 1 8 を、もう 1 回操作すると、上 2 桁の表示が連続役物比率（累計）を意味する A 6 に切り替わり、所定数（例えば、6 0 0 0 0 個）の賞球に対する連続役物比率を下 2 桁に表示してもよい（図 3 7（B））。さらに、表示スイッチ 1 3 1 8 を 1 回操作すると役物比率（賞球 6 0 0 0 個）を意味する y 7 を上 2 桁に表示し、直近のデータによる役物比率を下 2 桁に表示（直近データ表示）をする（図 3 7（C））。表示スイッチ 1 3 1 8 を、もう 1 回操作すると、上 2 桁の表示が役物比率（累計）を意味する y 6 に切り替わり、所定数（例えば、6 0 0 0 0 個）の賞球に対する役物比率を下 2 桁に表示（中期データ表示）をしてもよい（図 3 7（D））。

【 0 3 7 9 】

表示スイッチ 1 3 1 8 は、独立したスイッチとして設けなくても、主制御基板 1 3 1 0 又は周辺制御基板 1 5 1 0 に設けられる RAM クリアスイッチと兼用してもよい。すなわち、当該スイッチは、電源投入時に操作されると RAM クリアスイッチとして機能し、パチンコ機 1 の動作中に操作されると表示スイッチ 1 3 1 8 として機能する。RAM クリアスイッチと表示スイッチ 1 3 1 8 とを一つのスイッチに機能を集約することによって、遊技場の係員が操作するスイッチは一つとなり、経験が浅い係員による誤操作を減少できる。

【 0 3 8 0 】

以上のように、本実施形態によれば、稼働中の遊技機の役物比率を正確に計算でき、稼働中の遊技機の射幸性を確認できる。

【 0 3 8 1 】

また、賞球数のデータを役物比率算出・表示用データ 1 3 1 3 6 として蓄積し、チェックコードが異常である場合に役物比率算出・表示用データ 1 3 1 3 6 を消去するので、誤った役物比率の表示を避けることができる。

【 0 3 8 2 】

また、主制御 MPU 1 3 1 1 の RAM 1 3 1 2 にバックアップされた遊技の進行に係る

10

20

30

40

50

るデータの消去条件と別の条件で役物比率算出・表示用データ13136を消去するので、正確な賞球数のデータを保持し、正確な役物比率を計算できる。

【0383】

また、RAMクリアスイッチの操作によっては役物比率算出・表示用データ13136を消去しないので、遊技場の係員の操作により、誤って役物比率算出・表示用データ13136を消去することがなく、役物比率算出・表示用データがRAMクリアスイッチの操作によって消去されないで、遊技場の係員の誤操作によって、当該データが消去されないように構成されている。また、遊技場が意図的に役物比率算出・表示用データを消去できないので、表示される役物比率の信頼性が高まり、役物比率が高い状態の隠蔽を防止できる。

10

【0384】

[9. ベースの表示]

[9-1. ベースを表示する遊技機の基本構成]

ここまで、役物比率を計算し表示するパチンコ機の実施例を説明したが、次に、ベース値を計算し表示するパチンコ機の実施例を説明する。なお、本実施例では、専ら、ベース値を計算し表示するパチンコ機を説明するが、ベース値と共に役物比率を計算し表示してもよい。

【0385】

以下に説明するパチンコ機では、前述したように、始動口（第一始動口2002、第二始動口2004）に遊技球が入賞すると、乱数による抽選が行われ、特別図柄変動表示ゲームを実行する。特別図柄変動表示ゲームの変動パターン（変動時間）は、相対的に短い時間の変動パターン（10秒程度の通常変動パターン、保留数が多いときに選択されやすい2～5秒程度の短縮変動パターン）や、相対的に長い時間の変動パターン（1分を超えるスーパーリーチなどの変動パターン）がある。パチンコ機でベース値を計算する場合、ベース値の報知はエラーの報知より緊急性を要さないことから、特別図柄変動表示ゲームが次の変動表示ゲームに切り替わるタイミングで報知できる。しかし、変動表示時間が長い場合は、一つの特別図柄変動表示ゲームの終了を待たずに、所定の条件を満たしたときに（例えば、アウト球数（発射球数）や賞球数（払出球数）が変化した場合に）、ベース値を計算し表示を更新する方が望ましい。このため、本実施例のパチンコ機では、遊技中（例えば、特別図柄変動表示ゲーム中でも）に所定の条件を満たしたとき（例えば、アウト球数（発射球数）や賞球数（払出球数）が変化した場合に）、ベース値を計算し、表示する。次に、このような動作をするパチンコ機の具体的な構成を説明する。

20

【0386】

図38は、ベース値を計算し表示するパチンコ機1の主制御基板1310の周辺の構成を示すブロック図である。

【0387】

図38に示すパチンコ機1は、図17に示すパチンコ機1とほぼ同様の構成を有するが、符号1317で表される構成が、役物比率表示器ではなくベース表示器である。本実施例のパチンコ機1のベース表示器1317は、例えば、図4や図28に示すように、4桁の7セグメントLEDを使用してもよく、他の桁数（例えば、2桁）の7セグメントLEDを使用してもよい。

30

40

【0388】

本実施例のパチンコ機1は、主制御MPU1311が実行するタイマ割込み処理（図23）の役物比率算出用領域更新処理（ステップS81）において、賞球数やアウト球数のデータを取得し、役物比率算出・表示処理（ステップS89）において、ベース値を計算して表示する。なお、以下の説明では、図23のステップS81の「役物比率算出用領域更新処理」を「ベース算出用領域更新処理」と読み替え、ステップS89の「役物比率算出・表示処理」を「ベース算出・表示処理」と読み替えて説明する。また、図26に示す「役物比率算出用領域13128」を「ベース算出用領域13128」と読み替え、「役物比率算出・表示用コード13135」を「ベース算出・表示用コード13135」と読み

50

替え、「役物比率算出・表示用データ13136」を「ベース算出・表示用データ13136」と読み替えて説明する。

【0389】

図39は、ベース算出用領域更新処理（ステップS81）の一例を示すフローチャートである。ベース算出用領域更新処理は、現在の遊技状態を判定し、遊技価値として払い出される賞球数を現在の遊技状態に対応した領域に加算して、主制御内蔵RAM1312のベース算出用領域13128を更新する。特に、図39に示すベース算出用領域更新処理は、タイマ割込み周期ごとに毎回ベース値を計算するために、賞球制御処理（ステップS80）で算出された賞球数を用いて総賞球数を直接更新し（ステップS814）、アウト球数を用いて総アウト球数を直接更新する（ステップS822）。

10

【0390】

まず、遊技状態が特賞中であるかを判定する（ステップS810）。遊技状態が特賞中であるとは、大入賞口2005、2006が開放しており、遊技者が多くの賞球を獲得できる時間中であるが、大当たり遊技のオープニングやエンディングの時間を含めてもよい。一つの大当たり中で大入賞口2005、2006が開放と閉鎖を繰り返す場合、大入賞口の閉鎖から次の開放までの間（閉鎖インターバル）の時間を含んでもよい。すなわち、ステップS810における特賞中は、条件装置作動中を意味し、例えば、特別図柄変動表示ゲームの大当たり図柄の確定からエンディング終了までである。また、右打ち指示中の全ての時間を含んでもよい。

【0391】

さらに、始動口2002、2004においては、時短中、確変中（ST中）、電サポ中を特賞中に含めてもよい。さらに、時短中、確変中（ST中）、電サポ中以外の遊技状態において、始動口2004の開放から閉鎖後の所定時間（例えば、始動口に入賞した球がアウト球として検出されるまでに必要な数秒）までの間を特賞中に含めてもよい。

20

【0392】

本実施例のパチンコ機1に設けられる電動作動役物は、ベース値の計算の観点から2種類に分けられる。前述したように、本実施例の遊技機における、大入賞口2005、2006に関する特賞中とは、条件装置作動中（例えば、特別図柄変動表示ゲームの大当たり図柄の確定からエンディング終了まで）であり、ベース値は特賞中以外の賞球およびアウト球数で計算されるので、大入賞口2005、2006への正常な（いわゆる大当たり中の）入賞はベース値の算出に使用されない。一方、開閉部材を有する始動口2004（いわゆる、電動チューリップ）は、特賞中以外（低確率時や非時短時）の入賞球および賞球がベース値の算出に使用される。つまり、電動作動役物のうち、一部の役物（大入賞口2005、2006）は、遊技状態（特賞中か否か）に関係なく、入賞球数および賞球数をベース値の計算に使用せず、他の役物（始動口2004）は、入賞球数および賞球数をベース値の計算に使用するか使用しないかが、遊技状態（特賞中か否か）に応じて切り替えられることになる。入賞球数および賞球数をベース値の計算に使用しないとは、払い出された賞球をイン（ベース値の計算における被除数である特賞中以外の賞球数）に計数しないことその他、入賞信号が入力されても、当該入賞信号によって賞球を払い出すためのエッジ情報を作成しないことも含まれる。

30

40

【0393】

また、大入賞口2005、2006は、条件装置が作動しない場合でも（いわゆる小当たりとして）開放するときがある。一般的に小当りは時短中に発生し、短時間開放のため遊技球が入賞する可能性が低いので、ベース値の計算には影響しない。しかし、特賞中以外（通常時）に小当たりを発生させ、遊技球が入賞する可能性が高くなる時間だけ開放してもよい。この場合、特賞中以外に発生した小当たりにおける大入賞口2005、2006への入賞球および賞球はベース値の計算に使用してもよい。このようにすると、特賞中以外の小当たりの発生確率を制御することによって、ベース値の期待値（設計値）を変更できる。すなわち、ベース値の規格に対し柔軟に対応できるパチンコ機を提供でき、設計の自由度を向上できる。

50

【0394】

遊技状態が特賞中であれば、ベース値の計算に関係しない賞球であるため、賞球数やアウト球数を更新せずに、ベース算出用領域更新処理を終了する。一方、遊技状態が特賞中ではなければ、賞球制御処理（ステップS80）で入力情報に基づいて算出された賞球数を取得する（ステップS811）。ベース算出用領域更新処理で取得する賞球数は、払い出しが決定した賞球数でもよい。また、作成済みの払出コマンドに対応する賞球数でもよい。また、送信済の払出コマンドに対応する賞球数でもよい。また、主制御基板1310が払出制御基板951に払出コマンドを送信し、払出制御基板951から受信確認（ACK）を受信した払出コマンドに対応する賞球数でもよい。さらに、主制御基板1310が払出制御基板951に払出コマンドを送信し、払出制御基板951から払出完了の報告を受けた賞球数（払出済み賞球数）でもよい。このバリエーションは図41から図44を用いて説明する。

10

【0395】

そして、取得した賞球数を総賞球数に加算して、総賞球数を更新する（ステップS814）。なお、賞球があるかを判定し、賞球がなければ、総賞球数を更新する処理をスキップしてもよい。また、始動口2002、2004に遊技球が入賞したが、保留が上限値であり、始動口への入賞が保留されなかった場合でも賞球は払い出されるので、総賞球数が更新される。また、入賞口に遊技球が入賞しても賞球が発生しない遊技状態（例えば、特定のエラー発生時など）においては、当該入賞に起因する賞球が発生せず、取得する賞球数が0であるため、総賞球数は更新されない。総賞球数は、主制御内蔵RAM1312のベース算出用領域13128に設けられる総賞球数格納領域（図52参照）に記録される。すなわち、図39に示すベース算出用領域更新処理では、賞球数が計算される都度、ベース値の計算に用いられる総賞球数が更新される。

20

【0396】

その後、アウト球数を取得し（ステップS818）、取得したアウト球数を総アウト球数に加算するように、総アウト球数を更新する（ステップS822）。アウト球数は、前述したように、発射球センサ1020や排出球センサ3060などによって検出され、ステップS74のスイッチ入力処理で、これらのセンサの検出信号を読み取って、センサの検出信号があればアウト球数=1を取得する。総アウト球数は、主制御内蔵RAM1312のベース算出用領域13128に設けられる総アウト球数格納領域（図52参照）に記録される。すなわち、図39に示すベース算出用領域更新処理では、アウト球が検出される都度、ベース値の計算に用いられる総アウト球数が更新される。このように、タイマ割込み処理ごとにベース算出処理を実行して、総アウト球数を更新し、ベース算出表示処理（図40）にてベース値を計算し表示するので、ベース値を遅滞なく表示でき、ベースが正常か異常かを遅滞なく判断できる。

30

【0397】

なお、後述するベース算出用領域更新処理（図46）のステップS815からS817のように、賞球数に異常があるかを判定し、賞球数に異常があれば、異常報知コマンドを生成し、賞球異常報知用タイマをリセットしてもよい。さらに、ステップS824からS825のように、賞球異常報知用タイマがタイムアップしたかを判定し、賞球異常報知用タイマがタイムアップすると、賞球異常報知停止コマンドを生成し、賞球異常報知を停止してもよい。

40

【0398】

本実施例のパチンコ機1では、主制御MPU1311が、タイマ割込み処理においてベース値の計算処理を実行するが、払出制御部952の払出制御MPUがベース値の計算処理を実行してもよい。この場合、主制御基板1310から周辺制御基板1510の周辺制御部1511にベースを報知するためのコマンドを送信してもよいし、払出制御部952から周辺制御部1511にベースを報知するためのコマンドを送信してもよい。

【0399】

また、一つのタイマ割込み処理において、入賞口への入賞とアウト球との両方の情報を取

50

得しても、賞球数を総賞球数（または、後述する実施例では賞球数バッファ）に加算し、アウト球数を総アウト球数（または、後述する実施例ではアウト球数バッファ）に加算する。また、一つのタイマ割込み処理において、複数の入賞口への入賞の情報を取得しても、複数の入賞による賞球数の合計を総賞球数（または、後述する実施例では賞球数バッファ）に加算する。このため、ベース値を正確に計算し、表示できる。例えば、賞球数が5個の入賞口の入賞口センサと賞球数が3個の入賞口の入賞口センサとへの入賞を検出した場合は、合計8個の賞球を総賞球数（または、賞球数バッファ）に加算する。

【0400】

また、遊技球の発射が検出されている場合にのみ、賞球数を総賞球数（または、賞球数バッファ）に加算してもよい。すなわち、発射球センサ1020の検出から所定時間以内に検出した入賞に関する賞球数のみを総賞球数（または、賞球数バッファ）に加算してもよい。また、発射制御部953または球発射装置680の動作を検出し、発射制御部953または球発射装置680が動作している間（さらに、発射制御部953または球発射装置680が動作を停止してから所定時間（例えば、5秒）後まで）に検出した入賞に関する賞球数のみを総賞球数または賞球数バッファに加算してもよい。また、遊技者が発射ハンドルを操作している場合に、賞球数を総賞球数（または、賞球数バッファ）に加算してもよい。すなわち、ハンドルユニット500の接触検知センサ509に手のひらや指が触れていることが検出されている時間から所定時間（例えば、5秒）以内に検出した入賞に関する賞球数のみを総賞球数（または、賞球数バッファ）に加算してもよい。このようにすると、遊技球が発射されていない状態で賞球を検出する異常や不正行為による賞球のベース値への反映を防止でき、不正確なベース値の表示を防止できる。また、接触検知センサ509を用いると、遊技球の発射を検出するセンサを新たに設けなくてもよいので、パチンコ機1のコストの上昇を抑制できる。

【0401】

図39に示すベース算出用領域更新処理では、特賞中の賞球数およびアウト球数を除外してベースを計算したが、特賞中でも一般入賞口及び始動口への入賞による賞球数を計数し、大入賞口へ入賞した球数を除外してアウト球数を計数して、ベース値を計算してもよい。

【0402】

図40は、ベース算出・表示処理（ステップS89）の一例を示すフローチャートである。図40に示すベース算出・表示処理では、毎回（タイマ割込み周期ごと）にベース値を計算する。

【0403】

まず、総アウト球数が0であるかを判定する（ステップS902）。総アウト球数が0であれば、ベース値を計算できないので、ベース値を計算せず、ベース算出・表示処理を終了する。一方、総アウト球数が0でなければ、総賞球数を総アウト球数で除してベース値を計算する（ステップS903）。なお、総賞球数が0である場合はベース値として0が計算されるが、ベース値を計算しなくてもよい。さらに、異常なベース値が計算される場合（例えば、総賞球数が総アウト数より大きく、ベース値として1（100%）以上の値が計算される場合）、ベース値を計算しなくてもよい。ベース値を百分率で表す場合、総賞球数÷総アウト球数に100を乗じてベース値を計算する。具体的には、総賞球数に所定数（例えば100）を乗じて除算入力レジスタA131216に格納し、総アウト球数を除算入力レジスタB131217に格納する。

【0404】

除算入力レジスタA131216に格納される総賞球数に乘じられる所定数は、計算されるベース値の桁数を制御する。例えば、この所定数を100とすれば、ベース値は100分率で1の位まで計算され、少数以下は計算されない。また、この所定数を10000とすれば、ベース値は100分率で小数2桁まで計算される。すなわち、演算回路から出力された商を100で除すると、小数2桁の100分率のベース値が計算できる。

【0405】

そして、32クロック経過後に、除算結果レジスタA131218から商を読み出して、

ベース値とする。なお、除算入力レジスタ131216、131217へのデータの書き込みから除算結果レジスタA131218からデータを読み出すまでの32クロックのウェイト時間には、主制御MPU1311は、処理を行わずに待機しても、他の処理を行ってもよい。例えば、除算入力レジスタ131216、131217へのデータの書き込みから除算結果レジスタA131218からデータを読み出すまでの間に大当たりの当落を判定する乱数を更新してもよい。より具体的には、乱数発生回路13112で生成されるハード乱数は、主制御MPU1311に供給されるクロック周期（又は、該クロック周期を分周した信号）のタイミングで更新されるので、該ウェイト時間にもハード乱数が更新される。

【0406】

すなわち、本実施例の遊技機では、演算回路13121がベース演算処理を実行中においても、遊技にかかる他の処理を並行して実行可能となっている。遊技にかかる他の処理は、少なくとも、当落を判定するための乱数を更新する処理が含まれる。また、演算回路13121における演算（除算）処理中に、遊技の結果に影響を与える乱数の更新が1回以上行われる。

【0407】

また、総アウト球数が0である場合、ベース値を計算しても、演算回路13121からの返り値はエラーとなるので、ベース算出用領域13128に格納しなくてよい。この場合、ベース表示器1317に表示されるベース値は更新されない。

【0408】

その後、ベース報知コマンドを生成し（ステップS908）、遊技者やホール従業員にベースを報知する。ベース報知コマンドは、単にベース値を報知するものでも、ベース値の異常を報知するものでもよい。ベース値の異常とは、例えば、計算されたベース値が設計値（正常値）から所定の許容範囲を超えて大きくまたは小さくなった場合などである。なお、複数段階の許容範囲を設けてベース値の乖離の程度によって異常の程度を複数段階で判定してもよい。

【0409】

ベースの報知は、様々な方法があり、以下に説明する方法の一つでも、二つ以上を組み合わせてもよい。例えば、ベース表示器（7セグメントLED）1317、演出表示装置1600、3114、244などでベースの値を常時または所定のタイミングで報知してもよい。遊技者にベース値を報知すると、遊技者がパチンコ機の調子を確認できてよい。その際、役物比率で説明した表示態様をベース値に適用してもよい。ベースの値を報知する場合、計算されたベース値をパーセンテージ表記として、前述した表示器や表示装置に表示する。なお、小数点以下の値は切り捨て、四捨五入、切り上げのいずれでもよいし、演出表示装置1600、3114、244など画像を表示可能な表示装置では、小数点以下第1位まで表示し、より詳細に表示してもよい。

【0410】

7セグメントLEDで構成されるベース表示器1317にベース値を表示する場合、主制御MPU1311がベース表示器1317のドライバ回路13171に設けられた所定のレジスタに表示データを入力する。すなわち、主制御MPU1311は、ベース報知コマンドとして、ドライバ回路13171のレジスタに設定される表示データを生成する。より具体的には、主制御MPU1311は、図33、図34に示すように、D15～D8に数値を表示する桁を「データn設定」で指定し、D7～D0に表示内容を指定したデータを生成し、シフトレジスタ3171に書き込む。

【0411】

また、演出表示装置1600、3114、244にベース値を表示する場合、ベース値に所定の基準値（例えば、50%など）を設け、当該基準値を超えた場合は、表示態様を変更するとよい。例えば、数値を点滅させたり、色を変えたり（通常時は緑色で、基準超時は赤色など）して表示する。さらに、複数段階でベース値の表示態様を変えてもよい。具体的には、表示されるベース値が、30%以上、25%以上30%未満、20%以上25

10

20

30

40

50

%未満、15%以上20%未満、10%以上15%未満、10%未満のように複数の段階に分けて、各段階で白、青、黄のように発光色を変えて表示してもよい。また、各段階で「調子いいね」「調子が下がってきてるよ」「やばいんじゃない」「ある意味凄いね」など、ベース値が低いときには自虐的なコメントを表示してもよい。ベース値が基準値を超えている場合、パチンコ機が想定とは異なる動作をしており、不正が行われている可能性がある。このため、赤色などの警告を示す態様による表示が望ましい。また、遊技の進行を停止しない程度の弱いエラーと同一又は同様の表示態様でもよい。ここで、同様とは、表示、ランプ、音の少なくとも一つが同じことを意味する。

【0412】

また、各種ランプ、演出表示装置、音などでベース値がどの範囲にあるか（ベース値が高いのか低いのか、異常値か正常値か、など）を報知してもよい。また、ベースが計算できず（ステップS902でYes）、かつ、過去に計算されたベース値がない場合、ベース報知不可を演出表示装置に表示するためのベース報知コマンドを生成してもよい。報知コマンドを生成したサブ基板に送信することによって、サブ基板が制御する演出装置でベースの状態を報知することができるので、主基板で報知するより多種多様の報知ができ、主基板の負荷を軽減できる。また、ベース表示器1317に何も表示されていないときにベース表示不可を報知することによって、ベース表示器1317の故障と、表示するベース値がないことを切り分けることができる。さらに、ベース値の異常を演出表示装置に表示することによって、ベース表示器1317が設けられた遊技盤の裏面側を見ることなく、ベース値の異常を知ることができる。

【0413】

機能表示ユニット1400がベース表示器1317を兼ねてもよい。この場合、機能表示ユニット1400の特定のLEDランプ（または7セグメントLED）を使用して常時報知するとよい。また、所定のタイミング（例えば、本体枠4の開放時、特別図柄変動表示ゲームが実行されていない間、特別図柄変動表示ゲームが終了したタイミング）で報知するとよい。

【0414】

外部端子板784から遊技場に設置されたホールコンピュータにベースの情報を出力してもよい。この場合、後述するベース算出・表示処理（図47、図49など）のように、所定のタイミングで（所定の賞球数ごとに、所定のアウト球数ごとに）、ベースの情報を出力するとよい。

【0415】

外部端子板784から出力するベースの情報は、算出されたベース値が所定の閾値に対して高いか低いかを表す2値（ハイ、ロー）の信号でもよい。また、算出されたベース値の概略を示す長さの信号を出力してもよい（例えば、ベース値が30%以上40%未満は、30ミリ秒のパルス）。また、算出されたベース値の概略を示す数の連続パルスを出力してもよい（例えば、ベース値が30%以上40%未満は、3個の連続パルス）。

【0416】

なお、ベース値が更新されない場合でも、ベース報知コマンドを生成してもよく、ベース値が更新されない場合には、ベース報知コマンドを生成しなくてもよい。ベース報知コマンドを生成しなくても、ベース値の表示は継続される。

【0417】

また、図56などで後述するように、計算されたベース値が異常であることを判定し、ベース値の異常を報知するベース報知コマンドを生成し、遊技者やホール従業員にベースの異常を報知してもよい。

【0418】

また、遊技者へのベースを報知するかを、遊技状態（遊技状況）に応じて決定してもよい。これは、ベース値を遊技者に常時報知すると、パチンコ機の本来の楽しみである特別図柄変動表示ゲームの演出に対する遊技者の注意が疎かになり、遊技者の意識が分散する可能性があるためである。

10

20

30

40

50

【 0 4 1 9 】

また、計算されたベース値に基づいて、実行中や今後実行される特別図柄変動表示ゲームの演出を変化させてもよい。例えば、複数の表示選択テーブルを準備し、ベース値によって異なる表示選択テーブル（図 6 4 ~ 図 6 8 参照）から演出を選択するとよい。

【 0 4 2 0 】

また、特別図柄変動表示ゲーム中に、ベース値が所定の閾値（例えば、30%）を越えたり下回ることもある。このため、特別図柄変動表示ゲーム中に閾値を越えたり、下回ったときに、特別図柄変動表示ゲームの演出を変化させてもよい。ベース値が所定の閾値を超えて上昇したときと下降したときで、演出を同じ態様で変化させてもよいし、演出を異なる態様で変化させてもよい。

10

【 0 4 2 1 】

図 4 1 は、賞球数の更新タイミングとベース値の計算タイミングの一例を示す図である。図 2 3 に示すように、本実施例ではステップ S 8 1 のベース算出用領域更新処理で賞球数を更新し、ステップ S 8 9 のベース比率算出・表示処理でベース値を計算する。

【 0 4 2 2 】

このため、主制御 MPU 1 3 1 1 は、スイッチ入力処理（ステップ S 7 4）で遊技球の入賞を検出し、賞球制御処理（ステップ S 8 0）で入賞口毎に定められた賞球数を計算し、ベース算出用領域更新処理（ステップ S 8 1）で賞球数バッファを更新する。その後、ベース比率算出・表示処理（ステップ S 8 9）でベース値を更新し、出力データ設定処理（ステップ S 9 0）で払出制御基板 9 5 1 に払出コマンドを送信する。

20

【 0 4 2 3 】

払出制御基板 9 5 1 は、受信した払出コマンドをメモリに格納すると、払出コマンド受信確認を主制御基板 1 3 1 0 に送信する。そして、払出制御基板 9 5 1 は、払出コマンドに従って賞球を払い出すと、球払出完了を主制御基板 1 3 1 0 に通知する。なお、賞球制御処理（ステップ S 8 0）で計算された賞球数のうち未払出し賞球数は、主制御基板 1 3 1 0 又は払出制御基板 9 5 1 でバックアップされる。払出制御基板 9 5 1 で未払出し賞球数をバックアップする場合、払出制御基板 9 5 1 が払出コマンド受信確認を主制御基板 1 3 1 0 に送信する必要があるが、球払出完了を主制御基板 1 3 1 0 に通知する必要はない。一方、主制御基板 1 3 1 0 で未払出し賞球数をバックアップする場合、払出制御基板 9 5 1 が球払出完了を主制御基板 1 3 1 0 に通知する必要があるが、払出コマンド受信確認を主制御基板 1 3 1 0 に送信する必要はない。

30

【 0 4 2 4 】

以上に説明した実施例にかかるパチンコ機では、遊技中にベース値が遅滞なく計算され、遊技機の状態をリアルタイムで知ることができる。このため、遊技機の異常を早期に発見できる。例えば、ベース値が所定の閾値より低いまたは高いとベースが異常であると判定する場合、一つの特別図柄変動表示ゲーム中にベース値が複数回計算され、所定の閾値を跨いで上下して異常であると判定されても遊技を止めることなく、異常の判定にかかわらずベース値の計算処理は継続して実行する。例えば、特別図柄変動表示ゲームには、通常変動などの短時間のものや、リーチ変動などの長時間のものがあり、一つの特別図柄変動表示ゲームの開始から終了までの間にベース値を計算する条件を複数回満たした場合、その都度ベース値を計算し、その都度ベース値を更新して表示するとよい。これは、特別図柄変動表示ゲーム中のベース値の計算を制限すると（例えば、変動表示終了時に 1 回だけベース値を計算し更新する）、ベース値の計算タイミングによっては、ベース値の変化に長時間気が付かず、ホール運営に必要な情報が適切なタイミングで出力されず、ホールが迷惑を被る可能性があるからである。

40

【 0 4 2 5 】

また、発射された遊技球が始動口や一般入賞口に入賞していなければ、ベース値が低下する。この状態では、遊技者は損をしているので、例えば、液晶で行われている演出に追加演出（例えば、ベース値の変化に関連しない当落に関する演出や、ベース値の変化に伴って現出する特定の演出）を付加したり、大当りの期待度が高い予告演出（ベース値の変化

50

に関連しない演出のうち、次回予告演出などの期待度が高い予告演出や、ベース値の変化に伴って現出する特定の演出のうち期待度が高い予告演出（例えば、ベース値をレインボー表示で表示）を行ってもよい。これによって、遊技者は、始動口および一般入賞口に入賞しないことにより感じる不快感を軽減し、遊技を継続する動機づけを与えることができる。

【0426】

一方、発射された遊技球の多くが始動口や一般入賞口に入賞すれば（過去の入賞数の平均値より多く入賞すれば）、ベース値が上昇する。この状態では、大当り抽選の結果がはずれでも、遊技者には通常より多くの遊技球の払い出しを受けているため、遊技者ののっかり感は軽減される。変動表示ゲームの演出を、期待度が低い演出に変えてもよい。

10

【0427】

[9-2. 賞球数の更新タイミングとベース値の計算タイミングのバリエーション]

次に、図42から図44を用いて、賞球数の更新タイミングとベース値の計算タイミングのバリエーションを説明する。各バリエーションにおける賞球数の更新タイミング、ベース値の計算タイミングの概要は以下の通りである。

- ・図41：賞球数計算 賞球数更新 ベース値計算 払出コマンド送信
- ・図42：賞球数計算 賞球数更新 払出コマンド送信 ベース値計算
- ・図43：賞球数計算 払出コマンド送信 賞球数更新 ベース値計算
- ・図44：賞球数計算 払出コマンド送信 コマンド受信確認 賞球数更新 ベース値計算
- ・図45：賞球数計算 払出コマンド送信 払出完了通知 賞球数更新 ベース値計算

20

なお、上記図41から図44のバリエーションは、図39に示すベース算出用領域更新処理および図40に示すベース算出・表示処理だけでなく、後述するいずれのベース算出用領域更新処理およびベース算出・表示処理にも適用可能である。

【0428】

図42に示す手順では、図23に示すタイマ割込み処理の手順と異なり、ベース算出用領域更新処理（ステップS81）は図示した位置で実行し、出力データ設定処理（ステップS90）の後にベース比率算出・表示処理（ステップS89）を実行する。

【0429】

すなわち、主制御MPU1311は、スイッチ入力処理（ステップS74）で遊技球の入賞を検出し、賞球制御処理（ステップS80）で入賞口毎に定められた賞球数を計算し、ベース算出用領域更新処理（ステップS81）で総賞球数（または、後述する実施例では賞球数バッファ）を更新する。その後、出力データ設定処理（ステップS90）で払出制御基板951に払出コマンドを送信し、ベース比率算出・表示処理（ステップS89）でベース値を更新する。

30

【0430】

払出制御基板951は、受信した払出コマンドをメモリに格納すると、払出コマンド受信確認を主制御基板1310に送信する。そして、払出制御基板951は、払出コマンドに従って賞球を払い出すと、球払出完了を主制御基板1310に通知する。前述したように、賞球制御処理（ステップS80）で計算された賞球数のうち未払出し賞球数を主制御基板1310又は払出制御基板951のいずれでバックアップするかによって、払出コマンド受信確認又は球払出完了のいずれかを省略してもよい。

40

【0431】

図43に示す手順では、図23に示すタイマ割込み処理の手順と異なり、出力データ設定処理（ステップS90）の後にベース算出用領域更新処理（ステップS81）及びベース比率算出・表示処理（ステップS89）を実行する。

【0432】

すなわち、主制御MPU1311は、スイッチ入力処理（ステップS74）で遊技球の入賞を検出し、賞球制御処理（ステップS80）で入賞口毎に定められた賞球数を計算し、出力データ設定処理（ステップS90）で払出制御基板951に払出コマンドを送信する。その後、ベース算出用領域更新処理（ステップS81）で、送信した払出コマンドに対

50

応する賞球数で総賞球数（または、後述する実施例では賞球数バッファ）を更新し、ベース比率算出・表示処理（ステップS 8 9）でベース値を更新する。なお、送信した払出コマンドに対応する賞球数ではなく、作成した払出コマンドに対応する賞球数で（払出コマンドが未送信であっても）賞球数バッファを更新してもよい。

【0433】

払出制御基板951は、受信した払出コマンドをメモリに格納すると、払出コマンド受信確認を主制御基板1310に送信する。そして、払出制御基板951は、払出コマンドに従って賞球を払い出すと、球払出完了を主制御基板1310に通知する。前述したように、賞球制御処理（ステップS 8 0）で計算された賞球数のうち未払出し賞球数を主制御基板1310又は払出制御基板951のいずれでバックアップするかによって、払出コマンド受信確認又は球払出完了のいずれかを省略してもよい。

10

【0434】

なお、主制御MPU1311が、払出制御基板951からコマンド受信確認や球払出完了通知を受信するタイミングは、払出制御基板951の処理速度や払出装830の動作速度によるので、ベース算出用領域更新処理（ステップS 8 1）やベース比率算出・表示処理（ステップS 8 9）との順序は問わない。

【0435】

図44に示す手順では、図23に示すタイマ割込み処理の手順と異なり、払出制御基板951から払出コマンド受信確認を受信した後に、ベース算出用領域更新処理（ステップS 8 1）及びベース比率算出・表示処理（ステップS 8 9）を実行する。

20

【0436】

すなわち、主制御MPU1311は、スイッチ入力処理（ステップS 7 4）で遊技球の入賞を検出し、賞球制御処理（ステップS 8 0）で入賞口毎に定められた賞球数を計算し、出力データ設定処理（ステップS 9 0）で払出制御基板951に払出コマンドを送信する。

【0437】

払出制御基板951は、受信した払出コマンドをメモリに格納すると、払出コマンド受信確認を主制御基板1310に送信する。

【0438】

主制御MPU1311は、払出制御基板951から払出コマンド受信確認を受信すると、ベース算出用領域更新処理（ステップS 8 1）で、コマンド受信確認を受信した払出コマンドに対応する賞球数で総賞球数（または、後述する実施例では賞球数バッファ）を更新し、ベース比率算出・表示処理（ステップS 8 9）でベース値を更新する。

30

【0439】

そして、払出制御基板951は、払出コマンドに従って賞球を払い出すと、球払出完了を主制御基板1310に通知する。なお、図44に示す手順では、停電発生時に未払出し賞球数のデータを消失しないため、払出制御基板951で未払出し賞球数のデータバックアップしている。このため、払出制御基板951から主制御基板1310へのコマンド受信確認は必要であるが、球払出完了通知は省略してもよい。

【0440】

図45に示す手順では、図23に示すタイマ割込み処理の手順と異なり、払出制御基板951から球払出完了通知を受信した後に、ベース算出用領域更新処理（ステップS 8 1）及びベース比率算出・表示処理（ステップS 8 9）を実行する。

40

【0441】

すなわち、主制御MPU1311は、スイッチ入力処理（ステップS 7 4）で遊技球の入賞を検出し、賞球制御処理（ステップS 8 0）で入賞口毎に定められた賞球数を計算し、出力データ設定処理（ステップS 9 0）で払出制御基板951に払出コマンドを送信する。

【0442】

払出制御基板951は、受信した払出コマンドをメモリに格納すると、払出コマンド受信確認を主制御基板1310に送信する。そして、払出制御基板951は、払出コマンドに従って賞球を払い出すと、球払出完了を主制御基板1310に通知する。

50

【0443】

主制御MPU1311は、払出制御基板951から球払出完了通知を受信すると、ベース算出用領域更新処理（ステップS81）で、払い出しが完了した賞球数で総賞球数（または、後述する実施例では賞球数バッファ）を更新し、ベース比率算出・表示処理（ステップS89）でベース値を更新する。

【0444】

なお、図44に示す手順では、停電発生時に未払出し賞球数のデータを消失しないため、主制御基板1310で未払出し賞球数のデータバックアップしている。このため、払出制御基板951から主制御基板1310への球払出完了通知は必要であるが、コマンド受信確認は省略してもよい。

10

【0445】

以上に説明したように、本実施例のパチンコ機は、所定の条件が満たされた場合に、ベース値の計算に使用するパラメータである賞球数やアウト球数を更新する。例えば、図41や図42に示す処理では、スイッチ入力処理（ステップS74）で入賞口センサが遊技球の入賞を検出すると賞球数を更新する。また、図43に示す処理では、払い出しコマンドを送信すると賞球数を更新する。また、図44に示す処理では、払い出しコマンドの受信を確認すると賞球数を更新する。また、図45に示す処理では、賞球の払い出しが完了すると賞球数を更新する。

【0446】

なお、本実施例のパチンコ機では、遊技状態が特賞中であるかの判定タイミングと賞球数の更新タイミングとのズレによって、特賞中の賞球数を正確に計数できない可能性がある。特に、入賞口への入賞から賞球数の更新までの時間が長い場合に問題が大きくなる。このため、特賞中の入賞にフラグを付し、当該入賞による賞球数、払出コマンド、受信確認および払出完了通知に当該フラグを引き継ぐ。そして、当該フラグを用いて、各段階で特賞中の賞球であるかを判定する。このようにすると、入賞口への入賞から賞球数の更新までの時間が長くても、特賞中の賞球数を正確に計数して更新できる。

20

【0447】

また、本実施例のパチンコ機では、これらの契機で賞球数やアウト球数を更新して、ベース値を計算して表示する。すなわち、遊技機単体でベース値を知ることができるので、製造工程や検査工程での釘調整に必要な時間を短縮でき、効率良く遊技機を製造できる。

30

【0448】

また、本実施例のパチンコ機では、パチンコ機が球切れ状態で賞球を払い出せない場合、主制御基板1310又は払出制御基板951が未払出球の数を保持する。

【0449】

主制御基板1310が未払出球の数を保持する場合、スイッチ入力処理（ステップS74）で入賞口センサが遊技球の入賞を検出すると、入賞が検出された入賞口に対応する賞球数を未払出球数に加算する。なお、この未払出球数には、所定の上限を設けてもよいが、上限を設けなくてもよい。この場合、払い出される賞球数が計算される都度、ベース値を計算するための賞球数バッファまたは総賞球数を更新するとよい。また、主制御基板1310から払出制御基板951に払出コマンドの送信後に賞球数を更新してもよい。

40

【0450】

一方、払出制御基板951が未払出球の数を保持する場合、スイッチ入力処理（ステップS74）で入賞口センサが遊技球の入賞を検出すると、入賞が検出された入賞口に対応する賞球数の払出コマンドを払出制御基板951に送信する。パチンコ機が球切れ状態で賞球を払い出せない場合でも払出コマンドが送信され、未払出球数は払出制御基板951で保持される。この場合、払出コマンドが送信される都度、ベース値を計算するための賞球数バッファまたは総賞球数を更新するとよい。

【0451】

また、払出制御基板951が払出コマンドを受信すると、ベース値を計算するための賞球数を更新してもよい。なお、この賞球数には、所定の上限を設けてもよいが、上限を設け

50

なくてもよい。また、実際に賞球が払い出される都度、ベース値を計算するための賞球数を更新してもよい。払出制御基板 9 5 1 はベース値を計算するための賞球数を主制御基板 1 3 1 0 に送信し、主制御基板 1 3 1 0 は、受信した賞球数を用いてベース値を計算する。

【 0 4 5 2 】

また、図 4 7 において後述するように、賞球数バッファ値と閾値 $T h 1$ とを比較せずに、所定回数（例えば、10 回）の入賞毎に、または、所定時間（例えば、5 秒）毎に、ステップ S 8 9 1 および S 8 9 2 を実行してもよい。

【 0 4 5 3 】

以上に説明したように、ベース値を計算するための賞球数の更新は様々なタイミングで行うことができるが、賞球数を更新すると遅滞なくベース値を計算し、ベース表示器 1 3 1 7 にリアルタイムに表示してもよいし、所定のタイミング（例えば、1 分ごと）にベース値を計算し、表示してもよい。

【 0 4 5 4 】

[9 - 3 . 賞球数の更新とベース値の計算のタイミング]

次に、図 4 6 から図 5 1 を用いて、ベース算出用領域更新処理（ステップ S 8 1 ）、ベース算出表示処理（ステップ S 8 9 ）のバリエーションを説明する。各バリエーションにおけるベース値の計算タイミングの概要は以下の通りである。

- ・ 図 3 9 及び図 4 0 : タイマ割込み周期ごとに毎回ベース値を計算
- ・ 図 4 6 及び図 4 7 : 所定賞球数ごとにベース値を計算
- ・ 図 4 8 及び図 4 9 : 所定アウト球数ごとにベース値を計算
- ・ 図 5 0 及び図 5 1 : 賞球数及びアウト球数の一方が所定数に達したらベース値が更新

【 0 4 5 5 】

図 4 6 は、ベース算出用領域更新処理（ステップ S 8 1 ）の別の一例を示すフローチャートである。図 4 6 に示すベース算出用領域更新処理は、賞球数が所定の条件を満たしたタイミングでベース値を計算するために、賞球数を賞球数バッファに記録する（ステップ S 8 1 3 ）。なお、図 4 6 において、前述したベース算出用領域更新処理（図 3 9 ）と同じ部分には同じステップ番号を付し、その詳細の説明は省略する。

【 0 4 5 6 】

まず、遊技状態が特賞中であることを判定する（ステップ S 8 1 0 ）。特賞中であるかの判定基準は図 3 9 で説明したものと同一のものを用いることができる。遊技状態が特賞中であれば、ベース値の計算に関係しない賞球であるため、賞球数やアウト球数を更新せずに、ステップ S 8 2 4 に進む。一方、遊技状態が特賞中でなければ、賞球制御処理（ステップ S 8 0 ）で入力情報に基づいて算出された賞球数を取得する（ステップ S 8 1 1 ）。

【 0 4 5 7 】

そして、賞球があるか、すなわち、取得した賞球数が 1 以上であることを判定する（ステップ S 8 1 2 ）。その結果、賞球がなければ、賞球数を更新せずにステップ S 8 1 8 に進む。一方、賞球があれば、取得した賞球数を賞球数バッファに加算する（ステップ S 8 1 3 ）。なお、賞球数バッファに加算する都度、外部端子板 7 8 4 から遊技場に設置されたホールコンピュータに賞球数を出力してもよいし、後述する賞球数が所定の閾値 $T h 1$ 以上となった場合に当該閾値 $T h 1$ を外部端子板 7 8 4 からホールコンピュータに出力してもよい。ここで賞球数バッファは、ベース値を計算するために主制御内蔵 R A M 1 3 1 2 に設けられる領域であり、パチンコ機 1 が払い出す賞球数が一時的に格納される。

【 0 4 5 8 】

そして、賞球数に異常があるかを判定する（ステップ S 8 1 5 ）。例えば、賞球数の異常とは、特賞中以外の所定時間に多くの賞球（例えば、一般入賞口や始動口の賞球数から考えて、1 分間に 10 発以上の入賞に相当する賞球）が得られている場合などである。なお、複数段階の許容範囲を設けて賞球数の基準値からの乖離の程度によって異常の程度を複数段階で判定してもよい。また、賞球数に異常がある場合、ステップ S 8 1 3 において、取得した賞球数を賞球数バッファに加算しなくてもよく、ステップ S 8 1 3 において賞球数バッファに加算した賞球数を減算してもよい。

10

20

30

40

50

【 0 4 5 9 】

その結果、賞球数に異常があれば、異常報知コマンドを生成し（ステップ S 8 1 6）、遊技者やホール従業員に賞球が異常であることを報知する。異常の報知は、様々な方法があり、以下に説明する方法の一つでも、二つ以上を組み合わせてもよい。例えば、各種ランプ、演出表示装置 1 6 0 0、3 1 1 4、2 4 4、音などで賞球数の異常を報知してもよい。また、外部端子板 7 8 4 から遊技場に設置されたホールコンピュータに賞球数の異常を出力してもよい。さらに、当該異常と判定された賞球数をベース値の計算に使用しなくてもよい。この場合、遊技者に賞球を払い出してもよい。また、賞球数が異常と判定され且つ前述した報知手段（音、ランプ、LED、演出表示装置、外部端子板 7 8 4 からの情報出力など）によって報知する場合、異常と判定された賞球数をベース値の計算に使用してもよい。さらに、遊技を一時的に停止してもよい。具体的には、主制御基板 1 3 1 0 は、RAM クリアスイッチが操作されなくても、主制御内蔵 RAM 1 3 1 2 の全データを初期化し、周辺制御部 1 5 1 1 の RAM の全データを初期化する。そして、初期状態で動作確認から遊技を開始する。遊技を停止する他の方法として、遊技を一旦停止（例えば、特別図柄の変動表示を停止）した後、エラー報知停止後に元の状態に復帰して遊技を再開する。このため、停電監視回路が電源電圧の低下を検出しなくても停電検知信号を出力し、主制御 MPU 1 3 1 1 は主制御内蔵 RAM 1 3 1 2 の全データをバックアップして、遊技を停止する。そして、エラー報知終了後に、主制御内蔵 RAM 1 3 1 2 のデータをバックアップ領域からリストアして、遊技を再開する。このとき、周辺制御部 1 5 1 1 は、そのままの状態、主制御基板 1 3 1 0 からのコマンドを待つので、主制御基板 1 3 1 0 の動作の再開によって、中断していた遊技を再開する。とはいえ、1 0 0 個の遊技球（すなわち、アウト球）が遊技領域 5 a に発射され、全ての遊技球が一般入賞口や始動口に入賞する可能性があるため、賞球数の異常を報知する態様は、通常のエラー（磁気センサエラーなど）より緊急度が低い、おとなしい態様（例えば、通常のエラー報知より小音量や低光量）が望ましい。また、表示時間も通常のエラーと同じか、短時間でもよい。場合によっては、報知時間を 0 秒にして報知しなくてもよい。

10

20

【 0 4 6 0 】

そして、賞球異常報知用タイマをリセットし（ステップ S 8 1 7）、賞球異常報知時間の計数を開始する。

【 0 4 6 1 】

その後、アウト球数を取得し（ステップ S 8 1 8）、取得したアウト球数を総アウト球数に加算するように、総アウト球数を更新する（ステップ S 8 2 2）。

30

【 0 4 6 2 】

その後、ステップ S 8 1 7 で起動した賞球異常報知用タイマがタイムアップしたかを判定する（ステップ S 8 2 4）。そして、賞球異常報知用タイマがタイムアップすると、賞球異常報知停止コマンドを生成し、賞球異常報知を停止する（ステップ S 8 2 5）。なお、ステップ S 8 2 4 では、所定時間だけ賞球異常を報知するためのタイマの時間によって報知の終了を判定したが、所定の発射球数だけ賞球異常を報知するように報知の終了を判定してもよい。また、ホール従業員が確認するまで異常を報知し続けてもよい。

【 0 4 6 3 】

図 4 6 に示すベース算出用領域更新処理では、ステップ S 9 8 5 で賞球数に異常があるかを判定したが、アウト球数を取得した後に、アウト球数との比較において賞球数に異常があるか（すなわち、ベース値に異常があるか）を判定してもよい。例えば、所定の時間においてアウト球数を超える賞球数が計数された場合や、一般入賞口や始動口の賞球数から考えて、アウト球が高い割合（例えば、5 0 % 以上）で入賞している場合などである。

40

【 0 4 6 4 】

図 4 7 は、ベース算出・表示処理（ステップ S 8 9）の別の一例を示すフローチャートである。図 4 7 に示すベース算出・表示処理では、賞球数が所定の条件を満たすタイミングでベース値が更新される。なお、図 4 7 において、前述したベース算出・表示処理（図 4 0）と同じ部分には同じステップ番号を付し、その詳細の説明は省略する。

50

【 0 4 6 5 】

まず、賞球数バッファに格納されている賞球数が予め定められている閾値 $T_h 1$ 以上であるかを判定する（ステップ $S 8 9 0$ ）。賞球数バッファ値が所定の閾値 $T_h 1$ 以上であるかの判定には様々な方法がとり得る。例えば、賞球数バッファ値と閾値 $T_h 1$ とを比較したり、賞球数の格納領域の所定のビットの値で判定してもよい（具体的には、賞球数の格納領域を 8 ビットで構成し、最上位ビットが 1 になればアウト球数が 1 2 8 以上であると判定できる）。またベース算出用領域更新処理（図 4 6）で賞球数と閾値 $T_h 1$ とを比較した判定結果をフラグに記録し、ベース算出・表示処理（図 4 7）では、当該フラグによって、賞球数バッファ値が所定の閾値 $T_h 1$ 以上であるかを判定してもよい。

【 0 4 6 6 】

そして、賞球数バッファ値が閾値 $T_h 1$ より小さければ、ベース値を計算するタイミングではないので、ベース算出・表示処理を終了する。

【 0 4 6 7 】

一方、賞球数バッファ値が閾値 $T_h 1$ 以上であれば、総賞球数に閾値 $T_h 1$ を加算し（ステップ $S 8 9 1$ ）、賞球数バッファから閾値 $T_h 1$ を減算する（ステップ $S 8 9 2$ ）。すなわち、所定の起点から計数した賞球数が所定の条件を満たす（賞球数バッファに格納された賞球数が閾値 $T_h 1$ 以上となる）遊技状況であれば、当該賞球数の端数部分を残し（賞球数バッファから閾値 $T_h 1$ を減算した端数を賞球数バッファに残し）、他の部分をメモリに格納して（総賞球数に閾値 $T_h 1$ を加算し）、ベース値の計算に使用する処理を実行する。具体的には、閾値 $T_h 1$ が 1 0 0 個である場合に、賞球数バッファ値が 9 9 個であり、一般入賞口に入賞して 5 個の賞球が発生すると、賞球数バッファ値は 1 0 4 個となるが、1 0 0 個を総賞球数に移動してベース値の計算に使用し、残り 4 個は賞球数バッファに残す。この場合、賞球数バッファに残された 4 個の賞球のカウントは、次に賞球数バッファ値が閾値 $T_h 1$ 以上となった場合にベース値の計算に使用される。また、閾値 $T_h 1 = 1 0 0$ 個で説明したが、1 0 0 0 個など他の数値でもよい。しかし、大当たりが得られてもベースが計算されないような大きな閾値 $T_h 1$ を設定すると、不正の発見が遅延する可能性があるので、閾値 $T_h 1$ は 1 回の大当たりで払い出される賞球数以下（複数種類の大当たり（例えば、4 ラウンドと 8 ラウンドの大当たり）がある場合、大当たりの賞球数の最小値以下）に設定するとよい。また、早期に不正を発見する観点から、頻繁にベース値を更新するとよい。例えば、閾値 $T_h 1$ が 1 0 0 個ではなく 1 0 個の方が、頻繁にベース値が更新される点で好ましい。

【 0 4 6 8 】

なお、賞球数バッファ値と閾値 $T_h 1$ とを比較せずに、所定回数（例えば、1 0 回）の入賞毎に、ステップ $S 8 9 1$ および $S 8 9 2$ を実行してもよい。さらに、賞球数バッファ値と閾値 $T_h 1$ とを比較せずに、所定時間（例えば、5 秒）毎に、ステップ $S 8 9 1$ および $S 8 9 2$ を実行してもよい。この所定時間は、主制御 MPU 1 3 1 1 で動作するタイマで計測しても、RTC（リアルタイムクロック）の出力で計測してもよい。

【 0 4 6 9 】

その後、総アウト球数が 0 であるかを判定する（ステップ $S 9 0 2$ ）。総アウト球数が 0 であればベース値を計算できないので、ベース値を計算せず、ベース算出・表示処理を終了する。一方、総アウト球数が 0 でなければ、総賞球数を総アウト球数で除してベース値を計算する（ステップ $S 9 0 3$ ）。具体的には、総賞球数に所定数（例えば 1 0 0）を乗じて除算入力レジスタ A 1 3 1 2 1 6 に格納し、総アウト球数を除算入力レジスタ B 1 3 1 2 1 7 に格納する。そして、3 2 クロック経過後に、除算結果レジスタ A 1 3 1 2 1 8 から商を読み出して、ベース値とする。なお、総アウト球数が 0 である場合、ベース値を計算しても、演算回路 1 3 1 2 1 からの戻り値はエラー（又は、不定）となるので、ベース算出用領域 1 3 1 2 8 に格納しなくてよい。この場合、ベース表示器 1 3 1 7 に表示されるベース値は更新されない。

【 0 4 7 0 】

また、総アウト球数が 0 である場合の他、算出されるベース値が異常値となる場合に、ベ

10

20

30

40

50

ース値を計算せず、ベース算出用領域 1 3 1 2 8 を更新しなくてもよい。例えば、総アウト球数が総賞球数以下である場合、ベース値は 1 0 0 % 以上となり、発射球数（アウト球）と同数以上の賞球が得られており、通常に遊技が行われている状態ではないので、除算入力レジスタ 1 3 1 2 1 6、1 3 1 2 1 7 に数値を格納せず、ベース値を計算しなくてもよい。また、ベース値を計算して、除算結果レジスタ A 1 3 1 2 1 8 から読み出した値が 1 0 0 % 以上である場合、除算結果レジスタ A 1 3 1 2 1 8 から読み出した値でベース算出用領域 1 3 1 2 8 を更新しなくてもよい。

【 0 4 7 1 】

また、ベース値の異常は、1 5 0 0 % を閾値として判定してもよい。入賞口に対する最大賞球数が 1 5 個であるパチンコ機の理論的なベース値の上限値は 1 5 0 0 % なので、1 5 0 0 % を超えているベース値は、あり得ない値であり、遊技機が異常であると判定できる。この場合も、ベース値を計算しなくてもよい、又は、除算結果レジスタ A 1 3 1 2 1 8 から読み出した値でベース算出用領域 1 3 1 2 8 を更新しなくてもよい。

10

【 0 4 7 2 】

また、ベース値の異常を判定する閾値は他の値でもよい。パチンコ機の通常の稼働におけるベース値の正常値（例えば、3 0 % ~ 5 0 %）を定めて、当該正常値の範囲外であれば、除算結果レジスタ A 1 3 1 2 1 8 から読み出した値でベース算出用領域 1 3 1 2 8 を更新せず、ベース値の表示を更新しなくてもよい。

【 0 4 7 3 】

以上にベース値を表示しない場合を説明したが、計算されたベース値が異常な値であっても、当該異常なベース値を表示してもよい。

20

【 0 4 7 4 】

なお、総賞球数と総アウト球数は、図 5 2 で後述するように、パチンコ機 1 が稼働を開始したときからの累計の数値であるが、総賞球数と総アウト球数を同じタイミングで（例えば、所定の賞球数毎、所定のアウト球数毎に）初期化してもよい。

【 0 4 7 5 】

その後、ベース報知コマンドを生成し（ステップ S 9 0 8）、遊技者やホール従業員にベースを報知する。

【 0 4 7 6 】

以上に説明したように、本実施例のパチンコ機は、賞球数を取得する毎に賞球数が異常でないかを判定するので、不正行為を早期に発見できる。これは、通常の遊技中では、一般入賞口 2 0 0 1 や始動口 2 0 0 2、2 0 0 4 に、高い確率で相当数の遊技球（例えば発射球数の 5 0 %）が入賞することはない。そこで、常に開口している入賞口（一般入賞口 2 0 0 1 や始動口 2 0 0 2、2 0 0 4）への入賞の異常を判定し、報知する。

30

【 0 4 7 7 】

また、本実施例のパチンコ機では、賞球数が所定の条件を満たした場合にベース値を計算するので、適切なタイミングで正確なベース値を表示できる。

【 0 4 7 8 】

図 4 6、図 4 7 に示す例では、賞球数が所定数の達したタイミングでベース値を計算するので、賞球毎にベース値を計算する場合より、ベース値の計算に要する演算量（例えば主制御 M P U 1 3 1 1 の負荷）を低減できる。なお、新たなベース値が計算されると、計算されたベース値を報知するためのベース報知コマンドが生成されて新たなベース値が報知されるが、それまでの間は従来のベース値が報知される。

40

【 0 4 7 9 】

図 4 8 は、ベース算出用領域更新処理（ステップ S 8 1）の別の一例を示すフローチャートである。図 4 8 に示すベース算出用領域更新処理は、アウト球数が所定の条件を満たしたタイミングでベース値を計算するために、アウト球数をアウト球数バッファに記録する（ステップ S 8 1 9）。なお、図 4 8 において、前述したベース算出用領域更新処理と同じ部分には同じステップ番号を付し、その詳細の説明は省略する。

【 0 4 8 0 】

50

まず、遊技状態が特賞中であるかを判定する（ステップS810）。特賞中であるかの判定基準は図39で説明したものと同一のものを用いることができる。そして、特賞中以外の賞球数を取得し（ステップS811）、賞球があるかを判定する（ステップS812）。そして、ステップS812における判定の結果、賞球があれば、取得した賞球数を総賞球数に加算する（ステップS814）。すなわち、図48に示すベース算出用領域更新処理では、賞球数が計算される都度、ベース値の計算に用いられる総賞球数が更新される。

【0481】

そして、賞球数に異常があるかを判定し（ステップS815）、賞球数に異常があれば、異常報知コマンドを生成し（ステップS816）、賞球異常報知用タイマをリセットする（ステップS817）。

【0482】

その後、アウト球数を取得し（ステップS818）。取得したアウト球数をアウト球数バッファに加算する（ステップS819）。

【0483】

その後、賞球異常報知用タイマがタイムアップしたかを判定し（ステップS824）、賞球異常報知用タイマがタイムアップすると、賞球異常報知停止コマンドを生成し、賞球異常報知を停止する（ステップS825）。

【0484】

また、本実施例のパチンコ機では、所定の賞球数毎にベース値を計算する。このため、例えば、始動口に遊技球が入賞して、先読み演出を発生させることが決定され、保留表示の表示態様を通常とは異なる態様（点滅表示や赤色保留など）で表示する場合に、遊技者は先読みされた保留に対応する特別図柄変動表示ゲームが大当たりになることを期待するが、当該特別図柄変動表示ゲームがハズレであると、遊技者は落胆する。このような場合でも、本実施例のように、所定の賞球数毎にベース値を計算すると、前述したような遊技者の落胆を低減できる。これは、賞球発生タイミングよりベース値の計算が遅延するので、始動口に入賞したことによる賞球によって高くなったベース値が報知されるためである。すなわち、始動口への入賞時に先読み演出を実行すると判定された場合でも、当該始動口への入賞時に払い出される賞球数を加算しても上述した所定数（例えば、閾値 $Th1 = 100$ 個）に達しない場合にはベース値は更新されない。つまり、遊技者に表示されるベース値は変化していない。しかし、賞球を得られたので、ベース値は上昇するはずである（表示桁数の関係で下位の数値しか変わらず、表示は変わらない場合がある）。このため、前述した先読み演出がはずれであっても、遊技者は、後にベース値が上昇する（すなわち、調子がよい）と思い、興趣の低下が抑制できる。換言すると、先読み演出を実行すると判定された場合でも、賞球バッファ値が所定数（閾値 $Th1$ ）に達していない場合にはベース値が更新されない。また、先読み演出を実行すると判定された場合で且つ賞球バッファ値が所定数に達した場合には、次に賞球バッファ値が所定数に達するまで、ベース値の計算が遅延させてもよい。

【0485】

なお、ベース値の計算を遅延させるか、遅滞なく計算するかを遊技者が選択できるようにしてもよい。例えば、遊技の開始時に操作ボタン220Cによって選択できるようにする。また、抽選によって、ベース値の計算タイミングを決定してもよい。また、先読み演出を行うことが決定されると、ベース値の計算の遅延を報知可能な演出を実行するとよい。なお、特別図柄変動表示ゲームの保留記憶が上限に到達している場合、始動口に入賞しても大当たり抽選は実行されない。この場合でも、始動口への入賞に伴い賞球が払い出されるので、当該賞球数は計数され、ベース値の計算に使用される。なお、特定のエラー時に、始動口や一般入賞口に入賞しても、入賞がなかったと取り扱われて、賞球が払い出されない場合は、賞球数は計数されず、当該入賞によってはベース値は更新されない。

【0486】

図49は、ベース算出・表示処理（ステップS89）の別の一例を示すフローチャートである。図49に示すベース算出・表示処理では、アウト球数が所定の条件を満たすタイミ

10

20

30

40

50

ングでベース値が更新される。なお、図49において、前述したベース算出・表示処理と同じ部分には同じステップ番号を付し、その詳細の説明は省略する。

【0487】

まず、アウト球数バッファに格納されているアウト球数が予め定められている閾値 T_h2 以上であるかを判定する(ステップS895)。アウト球数バッファ値が所定の閾値 T_h2 以上であるかの判定には様々な方法がとり得る。例えば、アウト球数と閾値 T_h2 とを比較したり、アウト球数の格納領域の所定のビットの値で判定してもよい(具体的には、アウト球数の格納領域を8ビットで構成し、最上位ビットが1になればアウト球数が128以上であると判定できる)。またベース算出用領域更新処理(図48)でアウト球数と閾値 T_h2 とを比較した判定結果をフラグに記録し、ベース算出・表示処理(図49)では、当該フラグによって、アウト球数が所定の閾値 T_h2 以上であるかを判定してもよい。

10

【0488】

そして、アウト球数バッファ値が閾値 T_h2 より小さければ、ベース値を計算するタイミングではないので、ベース算出・表示処理を終了する。

【0489】

一方、アウト球数バッファ値が閾値 T_h2 以上であれば、総アウト球数に閾値 T_h2 を加算し(ステップS899)、アウト球数バッファから閾値 T_h2 を減算する(ステップS900)。なお、アウト球数バッファ値と閾値 T_h2 とを比較せずに、所定時間(例えば、1分)毎に、ステップS899およびS900を実行してもよい。

【0490】

その後、総賞球数を総アウト球数で除してベース値を計算する(ステップS903)。具体的には、総賞球数に所定数(例えば100)を乗じて除算入力レジスタA131216に格納し、総アウト球数を除算入力レジスタB131217に格納する。そして、32クロック経過後に、除算結果レジスタA131218から商を読み出して、ベース値とする。なお、総アウト球数が0である場合、ベース値を計算しても、演算回路13121からの戻り値はエラーとなるので、ベース算出用領域13128に格納しなくてよい。この場合、ベース表示器1317に表示されるベース値は更新されない。

20

【0491】

なお、総賞球数と総アウト球数は、パチンコ機1が稼働を開始したときからの累計の数値であるが、総賞球数と総アウト球数を同じタイミングで(例えば、所定の賞球数毎、所定のアウト球数毎に)初期化してもよい。

30

【0492】

その後、ベース報知コマンドを生成し(ステップS908)、遊技者やホール従業員にベースを報知する。ベース報知コマンドは、単にベース値を報知するものでも、特定の演出でベース値を報知するものでも、ベース値の異常を報知するものでもよい。

【0493】

以上に説明したように、本実施例のパチンコ機では、アウト球数(発射球数)が所定数に達する毎にベース値を更新し表示できる。このため、適切なタイミングでベース値を表示できる。また、面白さが追求された遊技機を提供できる。

【0494】

また、賞球(入賞検出、払出コマンド送信、払出コマンド到達、賞球払出完了など)の都度、賞球数を総賞球数に加算する。これは、賞球数を加算する際に所定の条件を満たしているか(例えば、賞球に対応するアウト球があるか)を確認すると、ベース値を正しく計算できないおそれがあるためである。例えば、発射が所定時間(1分程度)行われなくても、遊技領域に配設された釘に遊技球が引っ掛かって生じる玉掛り(ぶどう)状態が解消し、遅れて入賞口に遊技球が入賞する場合があるからである。このため、アウト球の有無にかかわらず賞球数を更新することが望ましい。

40

【0495】

アウト球数およびアウト球数バッファ値のいずれもが閾値 T_h2 より小さい場合、アウト球数バッファ値が閾値 T_h2 より小さい端数であることを表示したり、アウト球数バッ

50

ア値を表示してもよい。

【0496】

図48、図49に示す例では、アウト球数が所定数の達したタイミングでベース値を計算するので、アウト球が検出される毎にベース値を計算する場合より、ベース値の計算に要する演算量（例えば主制御MPU1311の負荷）を低減できる。なお、新たなベース値が計算されると、計算されたベース値を報知するためのベース報知コマンドが生成されて新たなベース値が報知されるが、それまでの間は従来のベース値が報知される。

【0497】

図50は、ベース算出用領域更新処理（ステップS81）の別の一例を示すフローチャートである。図50に示すベース算出用領域更新処理は、賞球数とアウト球数のいずれかが所定の条件を満たしたタイミングでベース値を計算するために、賞球数を賞球数バッファに記録し、アウト球数をアウト球数バッファに記録する。なお、図50において、前述したベース算出用領域更新処理と同じ部分には同じステップ番号を付し、その詳細の説明は省略する。

10

【0498】

まず、遊技状態が特賞中であるかを判定する（ステップS810）。特賞中であるかの判定基準は図39で説明したものと同一のものを用いることができる。そして、特賞中以外の賞球数を取得し（ステップS811）、賞球があるかを判定する（ステップS812）。そして、賞球があれば、取得した賞球数を賞球数バッファに加算する（ステップS813）。

20

【0499】

そして、賞球数に異常があるかを判定し（ステップS815）、賞球数に異常があれば、異常報知コマンドを生成し（ステップS816）、賞球異常報知用タイマをリセットする（ステップS817）。

【0500】

その後、アウト球数を取得し（ステップS818）、取得したアウト球数をアウト球数バッファに加算する（ステップS819）。

【0501】

その後、賞球異常報知用タイマがタイムアップしたかを判定し（ステップS824）、賞球異常報知用タイマがタイムアップすると、賞球異常報知停止コマンドを生成し、賞球異常報知を停止する（ステップS825）。

30

【0502】

図51は、ベース算出・表示処理（ステップS89）の別の一例を示すフローチャートである。図51に示すベース算出・表示処理では、賞球数とアウト球数のいずれかが所定の条件を満たすタイミングでベース値が更新される。なお、図51において、前述したベース算出・表示処理と同じ部分には同じステップ番号を付し、その詳細の説明は省略する。

【0503】

まず、賞球数バッファに格納されている賞球数が予め定められている閾値 T_{h1} 以上であるかを判定する（ステップS890）。賞球数バッファ値が閾値 T_{h1} より小さければ、総賞球数を更新するタイミングではないので、ステップS895に進む。一方、賞球数バッファ値が閾値 T_{h1} 以上であれば、総賞球数に閾値 T_{h1} を加算し（ステップS891）、賞球数バッファから閾値 T_{h1} を減算する（ステップS892）。そして、総アウト球数にアウト球数バッファ値を加算し（ステップS893）、アウト球数バッファを0にする（ステップS894）。なお、賞球数バッファ値と閾値 T_{h1} とを比較せずに、所定回数の入賞毎や所定時間毎に、ステップS891からS894を実行してもよい。

40

【0504】

その後、アウト球数バッファに格納されているアウト球数が予め定められている閾値 T_{h2} 以上であるかを判定する（ステップS895）。アウト球数バッファ値が閾値 T_{h2} より小さければ、総アウト球数を更新するタイミングではないので、ステップS902に進む。一方、アウト球数バッファ値が閾値 T_{h2} 以上であれば、総賞球数に賞球数バッファ

50

値を加算し（ステップS 8 9 7）、賞球数バッファを0にする（ステップS 8 9 8）。そして、総アウト球数に閾値Th 2を加算し（ステップS 8 9 9）、アウト球数バッファから閾値Th 2を減算する（ステップS 9 0 0）。

【0505】

その後、総アウト球数が0であるかを判定する（ステップS 9 0 2）。総アウト球数が0であれば、ベース値を計算できないので、ベース算出・表示処理を終了する。一方、総アウト球数が0でなければ、総賞球数を総アウト球数で除してベース値を計算する（ステップS 9 0 3）。具体的には、総賞球数に所定数（例えば100）を乗じて除算入力レジスタA 1 3 1 2 1 6に格納し、総アウト球数を除算入力レジスタB 1 3 1 2 1 7に格納する。そして、32クロック経過後に、除算結果レジスタA 1 3 1 2 1 8から商を読み出して、ベース値とする。なお、総アウト球数が0である場合、ベース値を計算しても、演算回路13121からの戻り値はエラーとなるので、ベース算出用領域13128に格納しなくてよい。この場合、ベース表示器1317に表示されるベース値は更新されない。

10

【0506】

その後、ベース報知コマンドを生成し（ステップS 9 0 8）、遊技者やホール従業員にベースを報知する。ベース報知コマンドは、単にベース値を報知するものでも、ベース値の異常を報知するものでもよい。なお、ベース値を計算する毎にベース報知コマンドを生成しても、ベース値を計算してもベース報知コマンドを生成しなくてもよい。

【0507】

図51に示すベース算出・表示処理では、総賞球数や総アウト球数が更新されなくても、毎回ベース値を計算している。すなわち、総賞球数および総アウト球数が更新されなければ、ベース値として同じ値が計算され、ベース値は同じ値を維持する。一方、総賞球数または総アウト球数が更新されれば、ベース値は違う値に更新される。

20

【0508】

図52は、ベース算出用領域13128における各データを格納するためのワークエリアの具体的な構造を示す図である。

【0509】

ベース算出用領域13128の総賞球数および総アウト球数のデータは、主制御MPU1311が実行するベース算出用領域更新処理およびベース算出・表示処理（図39、図46、図47、図48、図49、図51など）で書き込まれ、ベース算出・表示処理（図40、図47、図49、図51など）で読み出される。また、ベース算出用領域13128の賞球数バッファおよびアウト球数バッファのデータは、主制御MPU1311が実行するベース算出用領域更新処理（図46、図48、図50など）で書き込まれ、ベース算出・表示処理（図47、図49、図51など）で読み出される。このため、ベース算出用領域更新処理およびベース算出・表示処理をタイマ割込み処理（遊技制御プログラム）と分けて構成でき、異なる仕様の遊技機でも役物比率算出・表示処理のためのプログラムを共通化できる。

30

【0510】

図52（A）は、最も簡単な方法のワークエリアの構造の一例を示す。図52（A）に示すワークエリアの構造では、賞球数バッファ、総賞球数、アウト球数バッファ、入賞球数バッファ、特定入賞球数バッファ、総アウト球数及びベースを格納する。賞球数バッファは、特賞中以外に遊技者に払い出された賞球数を一時的に格納し、賞球数が所定の条件を満たした場合（例えば、所定数の賞球ごと）にベースを計算するために用いられる。総賞球数は、特賞中以外に遊技者に払い出された全賞球数である。アウト球数バッファは、特賞中以外に遊技者が発射した遊技球数であり、アウト球数が所定の条件を満たした場合（例えば、所定数のアウト球ごと）にベースを計算するために用いられる。入賞球数バッファは、一般入賞口や始動口に入賞した球数を一時的に格納する。特定入賞球数バッファは、特定の一般入賞口や始動口に入賞した球数を一時的に格納する。入賞球数バッファは、アウト口通過球数によってアウト球数を計数する場合（図55、図56）に使用される。特定入賞球数バッファは、特定一般入賞口への入賞球数でアウト球数を補正する場合（図

40

50

71、図72)に使用される。総アウト球数は、特賞中以外に遊技者が発射した全遊技球数である。ベースは、総賞球数÷総アウト球数×100で計算され、パーセンテージで表された数値であり、ベース算出・表示処理のステップS903で計算される。

【0511】

図52(A)に示すワークエリアの構造のうち、総賞球数及び総アウト球数は、後述する図52(B)の総累計の各領域に相当し、各々3又は4バイトの記憶領域であり、10進数で16777215又は4294967295までの数値を記憶できる。これらのデータはデータに異常が生じない限り消去されないことから、長期間のデータを格納できるように大きな記憶領域を用意する。また、ベースは、後述する図52(B)のベースの総累計に相当する1バイトの記憶領域であり、10進数で255までの数値を記憶できる。なお、ベース値が小数で記録できる容量を割り当ててもよい。

10

【0512】

図52(B)は、リングバッファを用いたワークエリアの構造の別の一例を示す。図52(B)に示すワークエリアの構造では、賞球数バッファ、総賞球数、アウト球数バッファ、入賞球数バッファ、特定入賞球数バッファ、総アウト球数及びベースを格納する。各データ項目は、図52(A)における説明と同じである。総賞球数および総アウト球数の記憶領域は、所定数の賞球毎(または、所定数のアウト球数毎、所定時間毎)にn個の記憶領域(例えば、賞球6000個毎にn=10個の記憶領域)を持つリングバッファによって構成されており、賞球数が所定数(6000個)になると全てのデータの書き込みポイントが移動して、データが更新される記憶領域が変わる。そして、n番目の記憶領域に所定数の賞球分のデータが格納された後、書き込みポイントは1番目の記憶領域に移動し、1番目の記憶領域にデータを格納する。なお、賞球数以外のデータ(アウト球数、所定時間など)が所定数となった場合に、書き込みポイントを移動してもよい。

20

【0513】

なお、リングバッファの書き込みポイント及び読み出しポイントは全てのデータに共通であり、所定の賞球数毎に全てのデータ列の書き込みポイントが移動する。また、書き込みポイントの移動に伴い、読み出しポイントも移動する。読み出しポイントは、書き込みポイントより一つ前の記憶領域を指す。これは、賞球6000個分の直近のデータを用いてベース値を計算するためである。

【0514】

総賞球数及び総アウト球数の累計は、リングバッファのn個の記憶領域に格納されているデータの累計値であり、ベースの累計の値は総賞球数及び総アウト球数の累計値から算出された値であり、リングバッファが一巡して、新たなデータを書き込むためにリングバッファの一つの記憶領域がクリアされると、当該クリアされた領域のデータを除外して累計値が再計算される。各データの総累計は、過去に収集した全データの累計値であり、当該累計値から計算されたベースの総累計の値は各データの総累計値から算出された値であり、リングバッファが一巡して、新たなデータを書き込むためにリングバッファの一つの記憶領域がクリアされても、当該クリアされた領域の元のデータを含めて総累計値が計算される。

30

【0515】

図52(B)に示すワークエリアの構造のうち、リングバッファ内の総賞球数、総アウト球数は、各々2バイトの記憶領域であり、10進数で65535までの数値を記憶できる。累計は賞球6000個×n(n=10の場合は60000個の賞球)分のデータの合計であることから、大きな記憶領域を用意する。総賞球数および総アウト球数の累計は、各々3又は4バイトの記憶領域であり、10進数で16777215又は4294967295までの数値を記憶できる。総累計はデータに異常が生じない限り消去されないことから、長期間のデータを格納できるように、さらに大きな記憶領域を用意する。また、ベースの累計及び総累計は、各々1バイトの記憶領域であり、10進数で255までの数値を記憶できる。なお、ベース値が小数で記録できる容量を割り当ててもよい。

40

【0516】

50

図52(A)に示すデータ構造では、格納されているデータは消去されないので、所定期間(例えば、1日、1週間、1月など)毎にベース算出用領域13128のデータを消去してもよい。同様に、図52(B)の総累計を所定期間毎に消去してもよい。

【0517】

また、ベース算出用領域13128のデータや、算出されたベース値が異常値である場合、当該異常値を消去してもよい。当該異常値だけでなく、ベース算出用領域13128の全データを消去してもよい。また、ベース算出用領域13128のデータや、算出されたベース値が異常であることを報知してもよい。また、チェックコードを用いてバックアップ領域のデータを検査し、正常なバックアップ領域のデータをメイン領域に複製後に、再度ベース値を計算してもよい。

10

【0518】

[9-4.ベース値の表示]

前述したように計算されたベース値は、パチンコ機1の電源が投入されている間は表示し続けてもよいが、本体枠4が閉鎖され遊技が可能な状態では、ベース表示器1317を視認できないので、7セグメントLED13172を消灯し、遊技機の消費電力を低減してもよい。当然ながら、7セグメントLED13172の消灯中でも、ベース算出用領域更新処理(ステップS81)及びベース算出・表示処理(ステップS89)は実行される。

【0519】

また、ベース表示器1317は、ベース値を常に表示しても、表示スイッチ1318の操作によってベース値を表示してもよい。例えば、押ボタンスイッチである表示スイッチ1318を押すと、ベース値の表示を開始し、所定時間表示した後に表示を消す。なお、本体枠4が外枠2から開放したことを本体枠開放スイッチ(図示省略)が検出中に表示スイッチ1318が操作されると、ベース表示器1317にベース値を表示してもよい。すなわち、本体枠4の開放中でなければ表示スイッチ1318が操作されても、ベース表示器1317は役物比率を表示しない。

20

【0520】

また、本体枠4が開放された場合には、ベース表示器1317が正常に動作していることを確認できるように、全桁に所定の表示をするとよい。例えば、図36(B)に示すように全桁に「-」を表示したり、全セグメントを点灯してもよい。

【0521】

そして本体枠4が閉鎖されると、ベース表示器1317の正常動作を確認できる所定の表示を行い(図36(E))、所定時間(例えば、30秒)経過後、7セグメントLED13172を消灯し、遊技機の消費電力を低減するとよい。このベース非表示状態は、初期設定完了後(図36(B))と同じ態様であるが、異なる態様でもよく、表示されるベース値と区別可能な態様であればよい。

30

【0522】

ベース表示器1317を機能表示ユニット1400で兼用してもよい。機能表示ユニット1400は通常は主制御基板1310からの制御信号に基づいて遊技状況を表示するが、本体枠4が外枠2から開放したことを本体枠開放スイッチ(図示省略)が検出すると、主制御基板1310は、機能表示ユニット1400がベース値を表示するように表示を切り替える。本体枠4の開放によって機能表示ユニット1400の表示を切り替えても、遊技の進行は継続するとよい。遊技の進行を継続することによって、本体枠4が閉鎖するとベース表示から遊技状態の表示に迅速に切り替えることができる。例えば、特別図柄変動表示ゲーム中に本体枠4が開放するとベース値が表示されるが、変動時間の経過前に本体枠4が閉鎖されると、残りの時間分の変動表示を行うことができる。機能表示ユニット1400に表示される特別図柄は演出表示装置1600に表示される装飾図柄と同期しているので、機能表示ユニット1400の特別図柄変動表示が停止するタイミングで装飾図柄が停止する。このため、機能表示ユニット1400がベース値を表示しても、遊技者に違和感を与えないように構成できる。

40

【0523】

50

また、本体枠4の閉鎖中でも、計算されたベース値（前述した実施例では、役物比率）をベース表示器（役物比率表示器）1317に表示してもよい。このようにすると、本体枠4を開けずにベース値（役物比率）を確認できるので、遊技機の稼働の低下を抑制できる。また、本体枠4が開放しているかの判定が不要である。また、パチンコ機が両側に設置される島設備では、片側のパチンコ機の本体枠4を開放すると、反対側に設置されたパチンコ機の裏面を見ることができる。このような遊技機において、片側のパチンコ機の本体枠4を開放することによって、背中合わせに設置された2台のパチンコ機のベース（役物比率）を確認できる。また、本体枠4の閉鎖中でもベース値を表示する場合、遊技者が認識できる形態で（例えば、特別図柄変動表示ゲームの演出を表示する表示装置や枠に取り付けられた表示装置などに）ベース値を表示するとよい。ベース値は、パチンコ機の調子を表すバロメータとして利用可能であり、遊技者が見る価値があるからである。主制御基板1310でベース値を計算する場合にはベース値を表示するための信号を主制御基板1310から周辺制御基板1510に送信すればよい。払出制御基板951でベース値を計算する場合にはベース値を表示するための信号を払出制御基板951から周辺制御基板1510に送信すればよい。また、ベース値を表示するための信号を中継基板を介して送信してもよい。

10

【0524】

また、本実施例のパチンコ機では、省エネモードに移行してもベース表示器1317の光量（輝度）を変化させない。省エネモード中にベース表示器1317の光量を低下させると、開店時間以外にパチンコ機を調整する場合にベース表示器1317によるベース値の確認が困難になるからである。

20

【0525】

具体的には、本実施例の遊技機は、いずれの入賞口にも遊技球が入賞せず、特別図柄変動表示ゲームの保留記憶が消化された後、所定時間が経過すると、待機状態になる。待機状態において、周辺制御部1511は、いわゆる通常変動で出力するBGMを継続して出力する。さらに、待機状態で所定時間（例えば、30秒）が経過するとデモ状態に移行する。デモ状態では、遊技機のモチーフが分かる動画を再生したり、遊技機の説明が行われたりする。さらに、デモ状態で所定時間（例えば、30秒）が経過すると省エネモードに移行する（なお、デモ状態と省エネモードとを区別しなくてもよい）。省エネモードでは、電力消費を抑制するために、周辺制御部1511が制御する演出表示装置1600、3114、244や各種ランプの光量を低減する。しかし、主制御基板1310が制御する表示装置（機能表示ユニット1400やベース表示器1317）の消費電力は、パチンコ機全体の消費電力と比べて小さいので、これらの表示装置の光量を低減しなくてもよい。また、機能表示ユニット1400の光量を低減しなければ、空き台で遊技しようとする遊技者が前回の抽選の結果を容易に視認できる。

30

【0526】

また、始動口や一般入賞口に遊技球が入賞しなくても、遊技球が遊技領域に向けて発射されアウト球が検出されると、表示されているベース値が再計算され更新される可能性がある。遊技球が発射されアウト球数が増加しても賞球数が増えなければ、計算されるベース値は低下するが、リベンジに燃える遊技者もいる。

40

【0527】

このような遊技者に、ベース表示器1317を兼ねた機能表示ユニット1400で遊技の状態を報知することによって、遊技の興趣を再興できる。すなわち、デモモードや省エネモードに移行しても、ベース値が表示される表示器の表示態様をデモモードや省エネモードに移行する前の光量を維持するか、光量を上昇させて、遊技者がベース値をきちんと確認できるようにするとよい。

【0528】

このようにベース値が表示される表示器の光量の維持または上昇について説明したが、消費エネルギーの低減という観点を重視して、ベース値が表示される表示器の光量を下降または消灯してもよい。例えば、省エネモード中に所定の操作（発射を強制的に停止させる

50

発射停止ボタン、現出される演出に変化を与える操作ボタン、RAMの内容をクリアするRAMクリアボタン、遊技機への電力の供給の有無を切り替える供給調整ボタンなどの遊技機に備わる操作手段の操作)を検出すると、ベース値が表示される表示器の光量を低減するとよい。さらに、省エネモード中に限らず、前述した所定の操作を行うと、省エネモード中に消費電力を低減するランプ等とベース値が表示される表示器との両方の光量を低減したり消灯してもよい。

【0529】

ランプ等とベース値が表示される表示器との両方の光量を低減や消灯する場合、ベース値が表示される表示器より先に、省エネモード中に消費電力を低減するランプ等の光量を低減したり消灯してもよく、この場合、消費電力が大きいランプ等の光量を先に低減して消費電力を大きく減少させる効果を奏する。また、ベース値が表示される表示器をランプ等より先に、ベース値が表示される表示器の光量を低減したり消灯してもよく、この場合、省エネモード中でも遊技機の華やかさを維持する効果を奏する。また、省エネモード中に消費電力を低減するランプ等とベース値が表示される表示器とを同時に低減したり消灯してもよく、この場合、消費電力の低減量を大きくでき、省エネ効果が高い。なお、これらの説明における時間の前後(「先に」や「同時に」の意味)は、内部的な処理のタイミングの順序や、遊技者からの見た目の順序も含む。

10

【0530】

また、ベース値の表示態様を複数段階に設定し、各段階の表示態様を変えてもよい。具体的には、表示されるベース値が、30%以上、25%以上30%未満、20%以上25%未満、15%以上20%未満、10%以上15%未満、10%未満のように複数の段階に分ける。ベース値を表示する表示器をマルチカラーLEDで構成して、各段階で白、青、黄のように発光色を変えて表示してもよい。また、ベース値を表示する表示器を演出表示装置で構成して、各段階で「調子いいね」「調子が下がってきてるよ」「やばいんじゃない」「ある意味凄いいね」など、ベース値が低いときには自虐的なコメントを表示してもよい。さらに、ベース値を表示する表示器の表示態様は変えずに、装飾図柄が表示される演出表示装置1600に前述したようなコメントを付加する演出を実行してもよい。

20

【0531】

[9-5.アウト口通過球数を用いるベース値の計算]

次に、図53から図56を用いて、ベース算出用領域更新処理(ステップS81)、ベース算出表示処理(ステップS89)のさらなるバリエーションを説明する。図54から図56で説明する処理では、入賞球数とアウト口通過球数を用いてアウト球数を計算し、ベース値を計算する。各バリエーションにおけるベース値の計算タイミングの概要は以下の通りである。

30

- ・図54及び図40：タイマ割込み周期ごとに毎回ベース値を計算
- ・図55及び図56：所定賞球数ごとおよび所定アウト球数ごとにベース値を計算

なお、所定賞球数ごとにベース値を計算するパターン、所定アウト球数ごとにベース値を計算するパターンの説明は省略するが、図54から図56を組み合わせることによって実現できる。

【0532】

アウト球を、アウト口1111付近に設けたアウト口通過球センサ1021で検出すると、正確なアウト球数を計数できない問題がある。これは、遊技領域5aに向けて打ち出された遊技球は、アウト口1111の他、一般入賞口2001、始動口2002、大入賞口2005、2006を経由して遊技領域5aから流出する。このため、アウト口通過球センサ1021では、遊技領域5aに向けて発射された遊技球の数を正確に計数できない。そこで、本実施例のパチンコ機では、入賞球数とアウト口通過球数を用いて正確にアウト球数を計算し、ベース値を正確に計算する。

40

【0533】

図53は、遊技盤の別の一例を示す正面図である。

【0534】

50

本実施例のパチンコ機の遊技盤は、図10に示す遊技盤と概ね同じ構造であるが、遊技領域5aの下部に設けられアウト口1111を通過して遊技領域5aから流出する遊技球（アウト口通過球数）を検出するアウト口通過球センサ1021を設ける。アウト口通過球センサ1021は、遊技者がアウト口1111を通して見える位置に設置するとよい。遊技者がアウト口1111を通して見える位置にアウト口通過球センサ1021を設置することによって、アウト球が計数されていること、すなわち、ベースが計算されていることを意識させることができる。

【0535】

また、アウト口通過球センサ1021を、遊技領域5aからアウト口1111を通過して流下する遊技球が整列する集合樋など、遊技者から見ない位置に設置してもよい。遊技者が視認不可能な位置に設置すると、アウト球の計数を遊技者に意識させなくてよい。また、アウト口通過球センサ1021をアウト口1111の奥側に設けることによって、演出表示装置や役物（可動体）を配置する場所を十分に確保でき、遊技盤5の設計の自由度を向上できる。また、遊技球の二重カウントを防止するため、アウト口通過球センサ1021を通過した遊技球が跳ね返らないように、アウト口通過球センサ1021を通過した遊技球が転動する転動面に傾斜をつけたり、曲面にするとよい。

10

【0536】

図54は、ベース算出用領域更新処理（ステップS81）の別の一例を示すフローチャートである。図54に示すベース算出用領域更新処理は、タイマ割込み周期ごとにアウト口通過球数を用いてベース値を計算するために、賞球数、アウト口通過球数および入賞球数を取得する。なお、図54において、前述したベース算出用領域更新処理と同じ部分には同じステップ番号を付し、その詳細の説明は省略する。

20

【0537】

まず、遊技状態が特賞中であるかを判定する（ステップS810）。特賞中であるかの判定基準は図39で説明したものと同一のものを用いることができる。そして、特賞中以外の賞球数を取得し（ステップS811）、取得した賞球数を総賞球数に加算する（ステップS814）。すなわち、図54に示すベース算出用領域更新処理では、賞球数が計算される都度、ベース値の計算に用いられる総賞球数が更新される。なお、賞球があるかを判定し、賞球がなければ、総賞球数を更新する処理をスキップしてもよい。

【0538】

その後、アウト口通過球数を取得し（ステップS818）、入賞球数を取得する（ステップS820）。そして、アウト口通過球数と入賞球数の和を総アウト球数に加算する（ステップS822）。すなわち、図54に示すベース算出用領域更新処理では、アウト球や入賞球が検出される都度、ベース値の計算に用いられる総アウト球数が更新される。

30

【0539】

なお、前述したベース算出用領域更新処理（図46）のステップS815からS817のように、賞球数に異常があるかを判定し、賞球数に異常があれば、異常報知コマンドを生成し、賞球異常報知用タイマをリセットしてもよい。さらに、図46のステップS824からS825のように、賞球異常報知用タイマがタイムアップしたかを判定し、賞球異常報知用タイマがタイムアップすると、賞球異常報知停止コマンドを生成し、賞球異常報知を停止してもよい。

40

【0540】

図54に示すベース算出用領域更新処理で総賞球数および総アウト球数を記録した後、図40に示すベース算出・表示処理によってベース値を計算できる。

【0541】

図55は、ベース算出用領域更新処理（ステップS81）の別の一例を示すフローチャートである。図55に示すベース算出用領域更新処理は、賞球数とアウト球数のいずれかが所定の条件を満たしたタイミングでベース値を計算するために、賞球数を賞球数バッファに記録し、アウト口通過球数をアウト球数バッファに記録し、入賞球数を入賞球数バッファに記録する。なお、図55において、前述したベース算出用領域更新処理と同じ部分に

50

は同じステップ番号を付し、その詳細の説明は省略する。

【0542】

まず、遊技状態が特賞中であるかを判定する（ステップS810）。特賞中であるかの判定基準は図39で説明したものと同一のものを用いることができる。そして、特賞中以外の賞球数を取得し（ステップS811）、賞球があるかを判定する（ステップS812）。そして、賞球があれば、取得した賞球数を賞球数バッファに加算する（ステップS813）。

【0543】

そして、賞球数に異常があるかを判定し（ステップS815）、賞球数に異常があれば、異常報知コマンドを生成し（ステップS816）、賞球異常報知用タイマをリセットする（ステップS817）。 10

【0544】

その後、アウト口通過球数を取得し（ステップS818）、取得したアウト口通過球数をアウト球数バッファに加算する（ステップS819）。そして、入賞球数を取得し（ステップS820）、取得した入賞球数を入賞球数バッファに加算する（ステップS821）。

【0545】

その後、賞球異常報知用タイマがタイムアップしたかを判定し（ステップS824）、賞球異常報知用タイマがタイムアップすると、賞球異常報知停止コマンドを生成し、賞球異常報知を停止する（ステップS825）。 20

【0546】

図54に示すベース算出用領域更新処理では、取得したアウト口通過球数と入賞球数の和を一つの記憶領域（総アウト球数）に加算し、図55に示すベース算出用領域更新処理では、取得したアウト口通過球数と入賞球数を、別の記憶領域（アウト球数バッファ、入賞球数バッファ）に加算する。このように、アウト口通過球数と入賞球数を一つの記憶領域に記録しても、別の記憶領域に記録してもよい。

【0547】

また、図55に示すベース算出用領域更新処理で、取得したアウト口通過球数と入賞球数を別の記憶領域に記録する場合、入賞口に入賞したときにアウト球数が1増えるので、アウト口通過球数の計数と入賞球数の計数が同時に（一つのタイマ割込み処理内で）実行されるが、アウト球数バッファと入賞球数バッファの両方を更新した後にベース値を計算する。その際、一つのタイマ割込み処理内でアウト球数バッファと入賞球数バッファの両方を更新できない場合に、アウト口通過球数を優先して計数するか、入賞球数を優先して計数するかを、適宜抽選によって決定するのではなく、予め決めておいたほうがよい。その際、賞球に関する処理を他の処理より優先すると、賞球の払出処理を迅速に実行できるが、遊技機の仕様に応じて適宜決定すればよい。 30

【0548】

図56は、ベース算出・表示処理（ステップS89）の別の一例を示すフローチャートである。図56に示すベース算出・表示処理では、賞球数とアウト球数のいずれかが所定の条件を満たすタイミングでベース値が更新される。なお、図56において、前述したベース算出・表示処理と同じ部分には同じステップ番号を付し、その詳細の説明は省略する。 40

【0549】

まず、賞球数バッファに格納されている賞球数が予め定められている閾値 T_{h1} 以上であるかを判定する（ステップS890）。賞球数バッファ値が閾値 T_{h1} より小さければ、総賞球数を更新するタイミングではないので、ステップS896に進む。一方、賞球数バッファ値が閾値 T_{h1} 以上であれば、総賞球数に閾値 T_{h1} を加算し（ステップS891）、賞球数バッファから閾値 T_{h1} を減算する（ステップS892）。そして、総アウト球数にアウト球数バッファ値を加算し（ステップS893）、アウト球数バッファを0にする（ステップS894）。なお、賞球数バッファ値と閾値 T_{h1} とを比較せずに、所定回数の入賞毎や所定時間毎に、ステップS891からS894を実行してもよい。

【0550】

その後、アウト球数バッファに格納されているアウト口通過球数と入賞球数バッファに格納されている入賞球数との和が予め定められている閾値 $Th2$ 以上であるかを判定する（ステップ $S896$ ）。アウト口通過球数と入賞球数の合計が遊技領域に流入した遊技球の数でありアウト球数となる。判定の結果、計算されたアウト球数が閾値 $Th2$ より小さければ、総アウト球数を更新するタイミングではないので、ステップ $S902$ に進む。一方、計算されたアウト球数が閾値 $Th2$ 以上であれば、総賞球数に賞球数バッファ値を加算し（ステップ $S897$ ）、賞球数バッファを 0 にする（ステップ $S898$ ）。そして、総アウト球数に閾値 $Th2$ を加算し（ステップ $S899$ ）、入賞球数バッファを 0 に設定し、アウト球数バッファに入賞球数バッファ値を加算し、閾値 $Th2$ を減算する（ステップ $S901$ ）。なお、アウト球数（アウト球数バッファ値 + 入賞球数バッファ値）と閾値 $Th2$ とを比較せずに、所定回数の入賞毎や所定時間毎に、ステップ $S896$ から $S901$ を実行してもよい。

10

【0551】

その後、総アウト球数が 0 であるかを判定する（ステップ $S902$ ）。総アウト球数が 0 であれば、ベース値を計算できないので、ベース算出・表示処理を終了する。一方、総アウト球数が 0 でなければ、総賞球数を総アウト球数で除してベース値を計算する（ステップ $S903$ ）。具体的には、総賞球数に所定数（例えば 100）を乗じて除算入力レジスタ $A131216$ に格納し、総アウト球数を除算入力レジスタ $B131217$ に格納する。そして、32クロック経過後に、除算結果レジスタ $A131218$ から商を読み出して、ベース値とする。なお、総アウト球数が 0 である場合、ベース値を計算しても、演算回路 13121 からの戻り値はエラーとなるので、ベース算出用領域 13128 に格納しなくてよい。この場合、ベース表示器 1317 に表示されるベース値は更新されない。

20

【0552】

その後、ベース報知コマンドを生成し（ステップ $S908$ ）、遊技者やホール従業員にベースを報知する。

【0553】

図 56 に示すベース算出・表示処理では、総賞球数や総アウト球数が更新されなくても、毎回ベース値を計算している。すなわち、総賞球数および総アウト球数が更新されなければ、ベース値として同じ値が計算され、ベース値は同じ値を維持する。一方、総賞球数または総アウト球数が更新されれば、ベース値は違う値に更新される。

30

【0554】

以上に説明したように本実施例のパチンコ機では、アウト口通過球数に入賞球数を加算してアウト球数を計算するので、アウト球数を正確に計数し、ベース値を正確に計算できる。さらに、遊技機の製造工程や検査工程において、ベース値を確認することによって、入賞口スイッチ、ベース表示器 1317 およびベース値を計算する処理が正常かを確認できる。

【0555】

[9 - 6 . ベースの異常の報知]

以上に説明した処理は、計算されたベース値を報知するためのコマンドを生成するものであるが、次に、ベース値の異常を判定し、該異常を報知する処理を説明する。

40

・図 57：タイマ割込み周期ごとに毎回ベース値を計算

・図 58：所定賞球数ごとおよび所定アウト球数ごとにベース値を計算

なお、所定賞球数ごとにベース値を計算するパターン、所定アウト球数ごとにベース値を計算するパターンの説明は省略するが、図 57 と図 58 を組み合わせることによって実現できる。

【0556】

図 57 は、ベース算出・表示処理（ステップ $S89$ ）の別の一例を示すフローチャートである。図 57 に示すベース算出・表示処理では、毎回（タイマ割込み周期ごと）にベース値を計算する。

【0557】

50

まず、総アウト球数が0であるかを判定する（ステップS902）。総アウト球数が0であれば、ベース値を計算できないので、ベース値を計算せず、ベース算出・表示処理を終了する。一方、総アウト球数が0でなければ、総賞球数を総アウト球数で除してベース値を計算する（ステップS903）。具体的には、総賞球数に所定数（例えば100）を乗じて除算入力レジスタA131216に格納し、総アウト球数を除算入力レジスタB131217に格納する。そして、32クロック経過後に、除算結果レジスタA131218から商を読み出して、ベース値とする。なお、総アウト球数が0である場合、ベース値を計算しても、演算回路13121からの戻り値はエラーとなるので、ベース算出用領域13128に格納しなくてよい。この場合、ベース表示器1317に表示されるベース値は更新されない。

10

【0558】

その後、計算されたベース値が異常であるかを判定する（ステップS907）。ベース値の異常とは、例えば、計算されたベース値が設計値（正常値）から所定の許容範囲を超えて大きくまたは小さくなった場合などである。なお、複数段階の許容範囲を設けてベース値の乖離の程度によって異常の程度を複数段階で判定してもよい。そして、ベース値が異常であれば、ベース報知コマンドを生成し（ステップS908）、遊技者やホール従業員にベースを報知する。一方、ベース値が異常でなければ、ベース算出・表示処理を終了する。ベースの異常を報知する方法は、前述したベースの報知と同じ方法を採用できる。

【0559】

例えば、以下に説明する方法の一つでも、二つ以上を組み合わせてもよい。具体的には、ベース表示器（7セグメントLED）1317、演出表示装置1600、3114、244などでベース値の異常を報知してもよい。遊技者にベース値の異常を報知すると、遊技者がパチンコ機の異常を確認できてよい。計算されたベース値をパーセンテージ表記として、前述した表示器や表示装置に表示して、ベース値の異常を報知してもよい。なお、小数点以下の値は切り捨て、四捨五入、切り上げのいずれでもよいし、演出表示装置1600、3114、244など画像を表示可能な表示装置では、小数点以下第1位まで表示し、より詳細に表示してもよい。

20

【0560】

また、演出表示装置1600、3114、244にベース値を表示する場合、ベース値が異常である場合は、表示態様を変更するとよい。例えば、数値を点滅させたり、色を変えたり（通常時は緑色で、異常時は赤色など）して表示する。さらに、複数段階でベース値の表示態様を変えてもよい。具体的には、表示されるベース値が、30%以上、25%以上30%未満、20%以上25%未満、15%以上20%未満、10%以上15%未満、10%未満のように複数の段階に分けて、各段階で白、青、黄のように発光色を変えて表示してもよい。

30

【0561】

また、各種ランプ、演出表示装置、音などでベース値がどの範囲にあるか（ベース値が高いのか低いのか、異常値か正常値か、など）を報知してもよい。機能表示ユニット1400でベース値の異常を報知してもよい。また、外部端子板784から遊技場に設置されたホールコンピュータにベースの異常の情報を出力してもよい。

40

【0562】

なお、図57に示すベース算出・表示処理は、例えば、図50、図55に示すような、賞球数やアウト球数が所定の条件を満たすタイミングで総賞球数や総アウト球数を更新するベース算出用領域更新処理と組み合わせるとよい。

【0563】

図58は、ベース算出・表示処理（ステップS89）の別の一例を示すフローチャートである。図58に示すベース算出・表示処理では、賞球数とアウト球数のいずれかが所定の条件を満たすタイミングでベース値が更新される。なお、図58において、前述したベース算出・表示処理と同じ部分には同じステップ番号を付し、その詳細の説明は省略する。

【0564】

50

まず、賞球数バッファに格納されている賞球数が予め定められている閾値 $T h 1$ 以上であるかを判定する（ステップ $S 8 9 0$ ）。賞球数バッファ値が閾値 $T h 1$ より小さければ、総賞球数を更新するタイミングではないので、ステップ $S 8 9 5$ に進む。一方、賞球数バッファ値が閾値 $T h 1$ 以上であれば、総賞球数に閾値 $T h 1$ を加算し（ステップ $S 8 9 1$ ）、賞球数バッファから閾値 $T h 1$ を減算する（ステップ $S 8 9 2$ ）。そして、総アウト球数にアウト球数バッファ値を加算し（ステップ $S 8 9 3$ ）、アウト球数バッファを 0 にする（ステップ $S 8 9 4$ ）。なお、賞球数バッファ値と閾値 $T h 1$ とを比較せずに、所定回数の入賞毎や所定時間毎に、ステップ $S 8 9 1$ から $S 8 9 4$ を実行してもよい。

【 0 5 6 5 】

その後、アウト球数バッファに格納されているアウト球数が予め定められている閾値 $T h 2$ 以上であるかを判定する（ステップ $S 8 9 5$ ）。アウト球数バッファ値が閾値 $T h 2$ より小さければ、総アウト球数を更新するタイミングではないので、ステップ $S 9 0 2$ に進む。一方、アウト球数バッファ値が閾値 $T h 2$ 以上であれば、総賞球数に賞球数バッファ値を加算し（ステップ $S 8 9 7$ ）、賞球数バッファを 0 にする（ステップ $S 8 9 8$ ）。そして、総アウト球数に閾値 $T h 2$ を加算し（ステップ $S 8 9 9$ ）、アウト球数バッファから閾値 $T h 2$ を減算する（ステップ $S 9 0 0$ ）。

【 0 5 6 6 】

その後、総アウト球数が 0 であるかを判定する（ステップ $S 9 0 2$ ）。総アウト球数が 0 であれば、ベース値を計算できないので、ベース算出・表示処理を終了する。一方、総アウト球数が 0 でなければ、総賞球数を総アウト球数で除してベース値を計算する（ステップ $S 9 0 3$ ）。具体的には、総賞球数に所定数（例えば 100）を乗じて除算入力レジスタ $A 1 3 1 2 1 6$ に格納し、総アウト球数を除算入力レジスタ $B 1 3 1 2 1 7$ に格納する。そして、32クロック経過後に、除算結果レジスタ $A 1 3 1 2 1 8$ から商を読み出して、ベース値とする。なお、総アウト球数が 0 である場合、ベース値を計算しても、演算回路 $1 3 1 2 1$ からの戻り値はエラーとなるので、ベース算出用領域 $1 3 1 2 8$ に格納しなくてよい。この場合、ベース表示器 $1 3 1 7$ に表示されるベース値は更新されない。

【 0 5 6 7 】

その後、計算されたベース値が異常であるかを判定する（ステップ $S 9 0 7$ ）。ベース値の異常とは、例えば、計算されたベース値が設計値（正常値）から所定の許容範囲を超えて大きくまたは小さくなった場合などである。なお、複数段階の許容範囲を設けてベース値の乖離の程度によって異常の程度を複数段階で判定してもよい。そして、ベース値が異常であれば、ベース報知コマンドを生成し（ステップ $S 9 0 8$ ）、遊技者やホール従業員にベースを報知する。一方、ベース値が異常でなければ、ベース算出・表示処理を終了する。

【 0 5 6 8 】

図 5 8 に示すベース算出・表示処理では、総賞球数や総アウト球数が更新されなくても、毎回ベース値を計算している。すなわち、総賞球数および総アウト球数が更新されなければ、ベース値として同じ値が計算され、ベース値は同じ値を維持する。一方、総賞球数または総アウト球数が更新されれば、ベース値は違う値に更新される。

【 0 5 6 9 】

なお、図 5 8 に示すベース算出・表示処理は、例えば、図 3 9 や図 5 4 に示すように、取得した賞球数やアウト球数を用いて直接、総賞球数や総アウト球数を更新するベース算出用領域更新処理と組み合わせるとよい。

【 0 5 7 0 】

以上に説明したように、本実施例のパチンコ機では、計算されたベース値が異常である場合に当該異常を報知するので、遊技者は遊技機の状態を知ることができ、ホール従業員は遊技機への不正な操作の可能性を知ることができる。また、従来のエラー検出では発見できない遊技機の異常を検出し報知できる。

【 0 5 7 1 】

[9 - 7 . ベースの変化の報知]

10

20

30

40

50

次に、計算されたベース値の変化を報知する遊技機の実施例を説明する。

【0572】

パチンコ機で計算されるベース値は、当然ながら上下する。ベース値は遊技機の調子を表すため、遊技中の遊技者はベース値そのものの他、ベース値の変化を気にする。このため、遊技者へのベース値の変化の報知が望まれる。ベース値の上下の目安となる表示が出現すると、遊技者は安心して遊技を行うことができる。

【0573】

図59は、ベース算出・表示処理（ステップS89）の別の一例を示すフローチャートである。図59に示すベース算出・表示処理では、現在のベース値と過去のベース値の履歴とを比較するために、計算されたベース値の履歴を記録する。なお、図59において、前述したベース算出・表示処理と同じ部分には同じステップ番号を付し、その詳細の説明は省略する。

10

【0574】

まず、賞球数バッファに格納されている賞球数が予め定められている閾値Th1以上であるかを判定する（ステップS890）。賞球数バッファ値が閾値Th1より小さければ、総賞球数を更新するタイミングではないので、ステップS895に進む。一方、賞球数バッファ値が閾値Th1以上であれば、総賞球数に閾値Th1を加算し（ステップS891）、賞球数バッファから閾値Th1を減算する（ステップS892）。そして、総アウト球数にアウト球数バッファ値を加算し（ステップS893）、アウト球数バッファを0にする（ステップS894）。なお、賞球数バッファ値と閾値Th1とを比較せずに、所定回数

20

【0575】

その後、アウト球数バッファに格納されているアウト球数が予め定められている閾値Th2以上であるかを判定する（ステップS895）。アウト球数バッファ値が閾値Th2より小さければ、総アウト球数を更新するタイミングではないので、ステップS902に進む。一方、アウト球数バッファ値が閾値Th2以上であれば、総賞球数に賞球数バッファ値を加算し（ステップS897）、賞球数バッファを0にする（ステップS898）。そして、総アウト球数に閾値Th2を加算し（ステップS899）、アウト球数バッファから閾値Th2を減算する（ステップS900）。

【0576】

その後、総アウト球数が0であるかを判定する（ステップS902）。総アウト球数が0であれば、ベース値を計算できないので、ベース算出・表示処理を終了する。一方、総アウト球数が0でなければ、総賞球数を総アウト球数で除してベース値を計算する（ステップS903）。具体的には、総賞球数に所定数（例えば100）を乗じて除算入力レジスタA131216に格納し、総アウト球数を除算入力レジスタB131217に格納する。そして、32クロック経過後に、除算結果レジスタA131218から商を読み出して、ベース値とする。なお、総アウト球数が0である場合、ベース値を計算しても、演算回路13121からの戻り値はエラーとなるので、ベース算出用領域13128に格納しなくてよい。この場合、ベース表示器1317に表示されるベース値は更新されない。

30

【0577】

その後、ベース値管理タイマがタイムアップしたかを判定する（ステップS904）。ベース値管理タイマがタイムアップしていなければ、ベース値をベース履歴に格納するタイミングではないので、ベース算出・表示処理を終了する。一方、ベース値管理タイマがタイムアップしていれば、ベース値をベース履歴に格納し（ステップS905）、ベース値管理タイマをリセットする（ステップS906）。

40

【0578】

ベース値管理タイマは、所定時間（例えば、10分）毎にベース値を記録するために使用されるタイマで、ベース値管理タイマがタイムアップする毎に現在のベース値をベース履歴に格納する。ベース履歴は、ベース算出用領域13128に格納される。ベース履歴は、一つのみをベース算出用領域13128に格納しても、複数をベース算出用領域131

50

28に格納してもよい。複数のベース履歴をベース算出用領域13128に格納する場合、ベース算出用領域13128にリングバッファを構成し、例えば所定時間×10個のベース値を格納してもよい。また、図52に示すように、ベース算出用領域13128に総賞球数と総アウト球数のリングバッファを構成し、例えば所定時間×n個の賞球数と総アウト球数を格納し、必要に応じてベース値を計算してもよい。

【0579】

その後、ベース報知コマンドを生成し(ステップS908)、遊技者やホール従業員にベースを報知する。

【0580】

図63は、表示選択処理の一例を示すフローチャートである。表示選択処理は、周辺制御部電源投入時処理(図60)の表示データ作成処理(ステップS1030)から呼び出される。

10

【0581】

まず、周辺制御部1511のMPUは、ベース算出用領域13128に格納された特定のベース履歴(例えば、直近の過去のベース値)を選択し、選択されたベース履歴値が現在のベース値より小さいかを判定する(ステップS10301)。その結果、選択されたベース履歴値が現在のベース値より小さければ、ベース低下継続時間計測タイマを参照し、ベース値の低下開始から所定時間(例えば、30秒)が経過しているかを判定する(ステップS10302)。そして、ベースの低下開始から所定時間が経過していなければ、ベース低下中の演出テーブルを選択する(ステップS10303)。一方、ベースの低下開始から所定時間が経過していれば、ベース低下継続中の演出テーブルを選択する(ステップS10304)。

20

【0582】

一方、選択されたベース履歴値が現在のベース値より小さくなくれば(等しいまたは大きい)、ベース低下継続時間計測タイマをリセットし(ステップS10305)、ベース上昇中の表示選択テーブルを選択する(ステップS10306)。

【0583】

以上に説明した表示選択処理では、ステップS10301において、現在のベース値がベース履歴値より小さいかを判定したが、現在のベース値とベース履歴値とを比較して、大きい、等しい、小さいを判定してもよい。ベース値は除算で求まることから一般的に小数値である。このため、所定の許容範囲(例えば、3%)を考慮してベース履歴値と現在のベース値とが等しいかを判定するとよい。

30

【0584】

図64から図68は、表示選択テーブルの一例を示す図である。これらの表示選択テーブルは、始動口への入賞を契機として(または、特別図柄変動表示ゲームの開始前に)選択された乱数によって、特別図柄変動表示ゲームの演出を選択するために用いられる。図64から図66に示す表示選択テーブル1はベース値の上昇中またはベース値に変化がない場合に選択され、図67、図68に示す表示選択テーブル2、3は、ベース値の低下中に選択される。特に、図68に示す表示選択テーブル3は、ベース値が低下し始めてから所定時間(例えば30秒)の経過後に選択される。

40

【0585】

各表示選択テーブルは、演出番号、演出内容、変動時間、備考、振り分けの各項目を含む。演出番号は、表示選択テーブルで選択される演出を一意に識別するための識別子である。演出内容は、当該演出の名称である。変動時間は、当該演出により特別図柄の変動が開始してから終了するまでの時間である。備考は、当該演出の概要を設計者が理解可能なように記載した情報である。振り分けは、当該演出が選択される確率であり、65536を分母とした分子で定義されている。

【0586】

図64に示す表示選択テーブル1(はずれ)は、大当たり抽選の結果がはずれであって、ベース値の上昇中または変化がない場合に選択される、図65に示す表示選択テーブル1(

50

当たり 1) は、大当たり抽選の結果が確変状態を導出しない通常大当たりであって、ベース値の上昇中または変化がない場合に選択される。図 6 6 に示す表示選択テーブル 1 (当たり 2) は、大当たり抽選の結果が確変状態を導出する確変大当たりであって、ベース値の上昇中または変化がない場合に選択される。

【 0 5 8 7 】

図 6 7 に示す表示選択テーブル 2 は、ベース値の低下中に選択される。また、図 6 8 に示す表示選択テーブル 3 は、ベース値が低下し始めてから所定時間 (例えば 3 0 秒) が経過しても、ベース値が低下している場合に選択される。

【 0 5 8 8 】

図示するように、表示選択テーブル 2、3 には、図柄が変動しない演出であるフリーズ演出 1、2 が含まれており、高い確率でフリーズ演出が選択される。フリーズ演出は、演出決定後所定時間 (例えば 5 秒) が経過すると表示される。

10

【 0 5 8 9 】

また、ベース値が低下し始めてから所定時間 (例えば 3 0 秒) が経過しても、ベース値が低下している場合には、表示選択テーブル 3 を用いて演出を選択し、選択された演出に切り替えてもよい。

【 0 5 9 0 】

また、ベース値の変化を報知する特定の演出を表示するかを、遊技状態 (遊技状況) に応じて決定してもよい。これは、ベース値の変化を遊技者に常時報知すると、パチンコ機の本来の楽しみである特別図柄変動表示ゲームの演出に対する遊技者の注意が疎かになり、遊技者の意識が分散する可能性があるためである。

20

【 0 5 9 1 】

例えば、特別図柄変動表示ゲームの実行中 (大当たり抽選の結果が示されていない遊技状況) においては、特別図柄変動表示ゲームの演出を優先して実行し、変動中でないときは、ベース値の上昇時または下降時に特定の演出 (ベース値の変化の目安となる演出) を表示するとよい。

【 0 5 9 2 】

当該特定の演出は、特別図柄変動表示ゲームが実行されない時間が所定時間継続したタイミングで表示するとよい。ここでは、当該特定の演出を特別図柄変動表示ゲーム終了後直ちに表示すると、遊技者の緊張感が持続し、疲労が蓄積されるからである。当該特定の演出が表示されている状態で、始動口に遊技球が入賞すると、当該特定の演出の表示を中止して、特別図柄変動表示ゲームの演出を実行する。これは、始動口への入賞を契機に、大当たり抽選が行われ、特別図柄変動表示ゲームが開始するので、遊技者を特別図柄変動表示ゲームに注視させる方がよいからである。

30

【 0 5 9 3 】

当該特定の演出は、賞球数が所定数 (閾値 $Th1$) に達していない状況、または、アウト球数が所定数 (閾値 $Th2$) に達していない状況でも表示されるとよい。また、当該特定の演出を抽選の結果に応じて表示してもよいが、同一条件を満たせば必ず実行されるようにしてもよい。

【 0 5 9 4 】

また、当該特定の演出は、ベース値の上昇時には表示せず、ベース値の下降時にのみ表示するとよい。これは、ベース値の上昇を遊技者に報知すると、遊技者の期待が高まり、遊技者が期待する程度にベース値が上昇しなければ、期待とのギャップによって、遊技者は落胆する可能性がある。一方、ベース値の下降を遊技者に報知すると、ベース値を上昇させるべく闘争心を高める遊技者もいるためである。

40

【 0 5 9 5 】

また、本実施例では、ベース値の低下中とそれ以外 (上昇中、定常中) で表示選択テーブルを変えたが、ベース値の低下中と定常中と上昇中との 3 状態に分けて表示選択テーブルを定義して、ベースの上昇中を遊技者に報知してもよい。この場合、所定の許容範囲 (例えば、3%) を考慮してベース値が定常中か (ベース履歴値と現在のベース値とが等しい

50

か)を判定するとよい。

【0596】

また、当該特定の演出を特別図柄変動表示ゲーム中に表示してもよい。この場合、特別図柄変動表示ゲーム中に表示されたときより、特別図柄変動表示ゲーム中以外で表示されたときの方が、ベース値が下降する可能性が高くなっている。

【0597】

なお、始動口へ遊技球が入賞せず、特別図柄変動表示ゲームが行われない状態では、通常、ベース値は低下する。また、特別図柄変動表示ゲームが所定時間行われなければ、演出表示装置1600にはデモ画面が表示される。

【0598】

図69は、本実施例のパチンコ機の表示画面の一例を示す図である。

【0599】

図69(A)は、ノーマルリーチの表示例であり、左図柄と右図柄とが7で停止しており、中図柄が変動している。図69(B)は、スペシャルリーチ1の表示例であり、画面左上に表示される左図柄と右図柄とが7で停止しており、中図柄が変動している。画面中央部では、遊技者と相手がじゃんけん対戦しており、じゃんけんの結果によって中図柄が決定される。図69(C)は、スペシャルリーチ2の表示例であり、画面左上に表示される左図柄と右図柄とが7で停止しており、中図柄が変動している。画面中央部では、遊技者と相手対戦しており、対戦の結果によって中図柄が決定される。

【0600】

図69(D)は、フリーズ演出1の表示例であり、停止した装飾図柄が画面中央部に表示されており、装飾図柄の認識を邪魔しない位置(例えば、画面右下部)にベース値の低下を認識可能な表示をする。図69(E)は、フリーズ演出2の表示例であり、停止した装飾図柄が画面中央部に表示されており、装飾図柄の認識を邪魔しない位置(例えば、画面下部)にベース値の低下の継続を認識可能な表示をする。フリーズ演出において、ベース値の低下を示す表示は装飾図柄の認識を邪魔しない位置であれば任意の位置でよい。また、ベース値の低下を示す表示は装飾図柄と重なる位置に表示してもよい。例えば、表示画面の中央にポップアップする表示でもよい。

【0601】

以上にベース値の変化の程度を演出表示装置1600に表示する例を説明したが、装飾ランプの点灯態様を変更してもよい。また、ベース値の上下の傾向ではなく、ベース値の変化を数値で表示してもよい。

【0602】

表示されるベース値の変化は、所定時間前の時間区間で計算されたベース値と現在の時間区間で計算されたベース値との比較結果でも、所定時間前に計算されたベース値の総累計と最新のベース値の総累計との比較結果でもよい。

【0603】

[9-8.特定の一般入賞口を考慮したベースの計算]

次に、特定の一般入賞口への入賞を考慮してベース値を正確に計算する処理を説明する。

【0604】

パチンコ機では、遊技者は、大当たり中に遊技球が入賞しやすい状態となった特定の入賞口(例えば、開放状態となった大入賞口2005、2006)への入賞を狙って、遊技球の発射の強さを調整する。大当たり中でも、いわゆる通常打ちと同じ箇所を狙って遊技球を発射させて大入賞口2005を狙ったり、発射の強さを最大まで強めた、いわゆる右打ちによって大入賞口2006を狙ったりする遊技のバリエーションがある。このようなバリエーションがある中で、大入賞口の下流に始動口や一般入賞口を配置して、大入賞口からこぼれた球を拾うように遊技盤を設計することがある。

【0605】

ここで、大当たり中に右打ちさせるパチンコ機における、下流(下部)について詳しく説明する。大当たり中には開放した大入賞口に遊技球を入賞させるため、遊技者は右打ちを行う

10

20

30

40

50

。遊技領域に向けて発射された遊技球の多くは開放中の大入賞口 2 0 0 6 に入賞する。前述したように、本実施例のパチンコ機は、図 1 0 や図 1 6 に示すように、大入賞口 2 0 0 5 の右側に一般入賞口 2 0 0 1 が設けられており、右打ちをした遊技球が開放中の大入賞口 2 0 0 6 に入賞しなかったときに、この一般入賞口 2 0 0 1 に入賞する。すなわち、大入賞口 2 0 0 5 の右側の一般入賞口 2 0 0 1 は、右打ちをした遊技球が開放中の大入賞口 2 0 0 6 に入賞しなかったときにのみ入賞するといえる。

【 0 6 0 6 】

ベース値は 1 0 0 発の遊技球を遊技領域 5 a に向けて発射したときに、始動口および一般入賞口への入賞によって払い出された賞球数（すなわち、1 0 0 個のアウト球数に対して払い出された賞球数の割合）を示すため、遊技領域に流入したが始動口および一般入賞口に入賞する可能性が低い（大入賞口に入賞する可能性が高い）遊技球を発射球数（アウト球数）に計数すると、ベース値として計算したときに、実際のベース値と乖離することが想定される。

10

【 0 6 0 7 】

このため、本実施例では、大入賞口 2 0 0 5 の右側の一般入賞口 2 0 0 1 を特定の一般入賞口と定義し、特賞中に該特定の一般入賞口に入賞した球数をアウト球数から除外してベース値を計算する。

【 0 6 0 8 】

特定の一般入賞口を考慮してベース値を計算する遊技機の各パリエーションにおけるベース値の計算タイミングの概要は以下の通りである。

20

- ・ 図 7 0 及び図 4 0 ： タイマ割込み周期ごとに毎回ベース値を計算

- ・ 図 7 1 及び図 7 2 ： 所定賞球数ごとおよび所定アウト球数ごとにベース値を計算

なお、所定賞球数ごとにベース値を計算するパターン、所定アウト球数ごとにベース値を計算するパターンの説明は省略するが、図 7 0 から図 7 2 を組み合わせることによって実現できる。

【 0 6 0 9 】

図 7 0 は、ベース算出用領域更新処理（ステップ S 8 1 ）の別の一例を示すフローチャートである。図 7 0 に示すベース算出用領域更新処理は、タイマ割込み周期ごとに特定の一般入賞口への入賞球数で補正されたアウト球数を用いてベース値を計算するために、賞球数、アウト球数および特定入賞球数を取得する。なお、図 7 0 において、前述したベース算出用領域更新処理と同じ部分には同じステップ番号を付し、その詳細の説明は省略する。

30

【 0 6 1 0 】

まず、遊技状態が特賞中であるかを判定する（ステップ S 8 1 0 ）。特賞中であるかの判定基準は図 3 9 で説明したものと同一のものを用いることができる。そして、特賞中以外の賞球数を取得し（ステップ S 8 1 1 ）、取得した賞球数を総賞球数に加算する（ステップ S 8 1 4 ）。すなわち、図 7 0 に示すベース算出用領域更新処理では、賞球数が計算される都度、ベース値の計算に用いられる総賞球数が更新される。なお、賞球があるかを判定し、賞球がなければ、総賞球数を更新する処理をスキップしてもよい。

【 0 6 1 1 】

その後、アウト球数を取得し（ステップ S 8 1 8 ）、特定の一般入賞口への入賞球数（特定入賞球数）を取得する（ステップ S 8 2 0 ）。そして、アウト球数から特定入賞球数を減じた値を総アウト球数に加算する（ステップ S 8 2 2 ）。すなわち、図 7 0 に示すベース算出用領域更新処理では、アウト球や入賞球が検出される都度、ベース値の計算に用いられる総アウト球数が更新される。

40

【 0 6 1 2 】

なお、前述したベース算出用領域更新処理（図 4 6 ）のステップ S 8 1 5 から S 8 1 7 のように、賞球数に異常があるかを判定し、賞球数に異常があれば、異常報知コマンドを生成し、賞球異常報知用タイマをリセットしてもよい。さらに、図 4 6 のステップ S 8 2 4 から S 8 2 5 のように、賞球異常報知用タイマがタイムアップしたかを判定し、賞球異常報知用タイマがタイムアップすると、賞球異常報知停止コマンドを生成し、賞球異常報知

50

を停止してもよい。

【0613】

図70に示すベース算出用領域更新処理で総賞球数および総アウト球数を記録した後、図40に示すベース算出・表示処理によってベース値を計算できる。

【0614】

図71は、ベース算出用領域更新処理(ステップS81)の別の一例を示すフローチャートである。図71に示すベース算出用領域更新処理は、賞球数とアウト球数が所定の条件を満たしたタイミングでベース値を計算するために、賞球数を賞球数バッファに記録し、アウト球数をアウト球数バッファに記録する。なお、図71において、前述したベース算出用領域更新処理と同じ部分には同じステップ番号を付し、その詳細の説明は省略する。

10

【0615】

まず、遊技状態が特賞中であるかを判定する(ステップS810)。特賞中であるかの判定基準は図39で説明したものと同一のものを用いることができる。そして、特賞中以外の賞球数を取得し(ステップS811)、賞球があるかを判定する(ステップS812)。そして、賞球があれば、取得した賞球数を賞球数バッファに加算する(ステップS813)。

【0616】

そして、賞球数に異常があるかを判定し(ステップS815)、賞球数に異常があれば、異常報知コマンドを生成し(ステップS816)、賞球異常報知用タイマをリセットする(ステップS817)。

20

【0617】

その後、アウト球数を取得し(ステップS818)、取得したアウト球数をアウト球数バッファに加算する(ステップS819)。そして、入賞球数を取得し、取得した入賞球数にかかる入賞口が特定的一般入賞口であるかを判定し、特定的一般入賞口への入賞球数を取得する(ステップS820)。そして、取得した特定的一般入賞口への入賞球数を特定入賞球数バッファに加算する(ステップS823)。

【0618】

その後、賞球異常報知用タイマがタイムアップしたかを判定し(ステップS824)、賞球異常報知用タイマがタイムアップすると、賞球異常報知停止コマンドを生成し、賞球異常報知を停止する(ステップS825)。

30

【0619】

図72は、ベース算出・表示処理(ステップS89)の別の一例を示すフローチャートである。図72に示すベース算出・表示処理では、特定入賞球数バッファに記録された特定入賞球数を考慮してベース値を計算する。なお、図72において、前述したベース算出・表示処理と同じ部分には同じステップ番号を付し、その詳細の説明は省略する。

【0620】

まず、賞球数バッファに格納されている賞球数が予め定められている閾値 T_h1 以上であるかを判定する(ステップS890)。賞球数バッファ値が閾値 T_h1 より小さければ、総賞球数を更新するタイミングではないので、ステップS895に進む。一方、賞球数バッファ値が閾値 T_h1 以上であれば、総賞球数に閾値 T_h1 を加算し(ステップS891)、賞球数バッファから閾値 T_h1 を減算する(ステップS892)。そして、総アウト球数にアウト球数バッファ値を加算し(ステップS893)、アウト球数バッファを0にする(ステップS894)。なお、賞球数バッファ値と閾値 T_h1 とを比較せずに、所定回数の入賞毎や所定時間毎に、ステップS891からS894を実行してもよい。

40

【0621】

その後、アウト球数バッファに格納されているアウト口通過球数と入賞球数バッファに格納されている入賞球数との和が予め定められている閾値 T_h2 以上であるかを判定する(ステップS895)。アウト口通過球数と入賞球数の合計が遊技領域に流入した遊技球の数でありアウト球数となる。判定の結果、計算されたアウト球数が閾値 T_h2 より小さければ、総アウト球数を更新するタイミングではないので、ステップS902に進む。一方

50

、計算されたアウト球数が閾値 $T_h 2$ 以上であれば、総賞球数に賞球数バッファ値を加算し（ステップ $S 8 9 7$ ）、賞球数バッファを 0 にする（ステップ $S 8 9 8$ ）。そして、総アウト球数から特定入賞球数を減算し、閾値 $T_h 2$ を加算する（ステップ $S 8 9 9$ ）、入賞球数バッファを 0 に設定し、アウト球数バッファから閾値 $T_h 2$ を減算する（ステップ $S 9 0 0$ ）。

【0622】

その後、総アウト球数が 0 であるかを判定する（ステップ $S 9 0 2$ ）。総アウト球数が 0 であれば、ベース値を計算できないので、ベース算出・表示処理を終了する。一方、総アウト球数が 0 でなければ、総賞球数を総アウト球数で除してベース値を計算する（ステップ $S 9 0 3$ ）。具体的には、総賞球数に所定数（例えば 100）を乗じて除算入力レジスタ $A 1 3 1 2 1 6$ に格納し、総アウト球数を除算入力レジスタ $B 1 3 1 2 1 7$ に格納する。そして、32クロック経過後に、除算結果レジスタ $A 1 3 1 2 1 8$ から商を読み出して、ベース値とする。なお、総アウト球数が 0 である場合、ベース値を計算しても、演算回路 $1 3 1 2 1$ からの戻り値はエラーとなるので、ベース算出用領域 $1 3 1 2 8$ に格納しなくてよい。この場合、ベース表示器 $1 3 1 7$ に表示されるベース値は更新されない。

10

【0623】

その後、計算されたベース値が異常であるかを判定する（ステップ $S 9 0 7$ ）。ベース値の異常とは、例えば、計算されたベース値が設計値（正常値）から所定の許容範囲を超えて大きくまたは小さくなった場合などである。なお、複数段階の許容範囲を設けてベース値の乖離の程度によって異常の程度を複数段階で判定してもよい。そして、ベース値が異常であれば、ベース報知コマンドを生成し（ステップ $S 9 0 8$ ）、遊技者やホール従業員にベースを報知する。一方、ベース値が異常でなければ、ベース算出・表示処理を終了する。

20

【0624】

図 7 2 に示すベース算出・表示処理では、総賞球数や総アウト球数が更新されなくても、毎回ベース値を計算している。すなわち、総賞球数および総アウト球数が更新されなければ、ベース値として同じ値が計算され、ベース値は同じ値を維持し、総賞球数または総アウト球数が更新されれば、ベース値は違う値に更新される。なお、総賞球数および総アウト球数の一方が更新されたタイミングでベース値を計算してもよく、両方が更新されたタイミングでベース値を計算してもよい。

30

【0625】

また、本実施例のパチンコ機では、遊技領域に流入したが始動口および一般入賞口に入賞する可能性が低い遊技球を除外してベース値を計算するので、実際のベース値との乖離が少ないベース値を正確に計算できる。

【0626】

また、大当たり中に右打ちするパチンコ機で大入賞口 $2 0 0 6$ の下流に一般入賞口 $2 0 0 1$ がある場合を説明したが、本実施例にかかる発明は、大当たり中に通常打ちで大入賞口 $2 0 0 5$ を狙うパチンコ機でも、大入賞口 $2 0 0 5$ の下流に始動口または一般入賞口が配設されている遊技機にも適用できる。

【0627】

また、遊技領域 $5 a$ には、通常は遊技球を受け入れないが、大当たり抽選結果に応じて遊技球の受け入れが可能となる大入賞口 $2 0 0 5$ 、 $2 0 0 6$ が配置されている。この大入賞口 $2 0 0 5$ 、 $2 0 0 6$ への入賞による賞球をベース値の計算から除外してもよい。この場合、遊技球が始動口 $2 0 0 2$ 、 $2 0 0 4$ に入賞して特別図柄変動表示ゲームが開始し、特別図柄が確定してから大入賞口 $2 0 0 5$ 、 $2 0 0 6$ が開放するまで（大当たりオープニング）から、大入賞口 $2 0 0 5$ 、 $2 0 0 6$ が閉鎖してから次の特別図柄変動表示ゲームが開始するまで（大当たりエンディング）の間を特賞中として、検出されたアウト球をアウト球数から除外する。このようにすれば、図 3 9 などのステップ $S 8 1 0$ で特賞中であるかを判定せずに特賞中の賞球数およびアウト球数を計数できる。なお、一つの大当たりで大入賞口 $2 0 0 5$ 、 $2 0 0 6$ が開放と閉鎖を繰り返す場合、大入賞口 $2 0 0 5$ 、 $2 0 0 6$ の

40

50

閉鎖から次の開放までの間（閉鎖インターバル）の時間を特賞中に含めてもよい。すなわち、特賞中は、条件装置作動中を意味し、例えば、特別図柄変動表示ゲームの大当たり図柄の確定からエンディング終了までである。また、右打ち指示中の全ての時間を含んでもよい。さらに、始動口2002、2004においては、時短中、確変中（ST中）、電サポ中を特賞中に含めてもよい。さらに、時短中、確変中（ST中）、電サポ中以外の遊技状態において、始動口2004の開放から閉鎖後の所定時間（例えば、始動口に入賞した球がアウト球として検出されるまでに必要な数秒）までの間を特賞中に含めてもよい。

【0628】

また、遊技領域5aには、通常は遊技球を受け入れないが、普通図柄の抽選結果に応じて遊技球の受け入れが可能となる第二始動口2004が配置されている。この第二始動口2004への入賞による賞球をベース値の計算から除外してもよい。この場合、遊技球がゲート部2003を通過して普通図柄の抽選が行われ、普通図柄変動表示ゲームが開始し、普通図柄が確定してから開放するまで（オープニング）から、第二始動口2004が閉鎖してから次の普通図柄変動表示ゲームが開始するまで（エンディング）の間を特賞中として、検出されたアウト球をアウト球数から除外する。なお、第二始動口2004が普通図柄の抽選結果によって開放と閉鎖を繰り返す場合、第二始動口2004の閉鎖から次の開放までの間（閉鎖インターバル）の時間を特賞中に含めてもよい。このようにすると、時短中だけでなく、第二始動口2004への全ての入賞をベース値の計算から除外できる。

10

【0629】

前述のようにすれば、図39などのステップS810で特賞中であるかを判定せずに特賞中（大当たり、時短など）以外の賞球数およびアウト球数を正確に計数できる。

20

【0630】

このようにすると、遊技者が右打ちをしている間のアウト球数、賞球数を正確に除外し、ベース値を正確に計算できる。

【0631】

また、パチンコ機によっては、大当たり中でも時短中でもない状態（いわゆる通常状態）では左打ちで遊技を行い、大当たり中または時短中は右打ちで遊技を行うことが推奨される。このような遊技機では、左打ち時に入賞する一般入賞口2001、第一始動口2002および右打ち時に入賞する一般入賞口2001、第二始動口2004が設けられている。このような遊技機において、遊技領域5aの左側から中央（左打ち時に遊技球が転動する領域）および遊技領域5aの右側（右打ち時に遊技球が転動する領域）における入賞口の数や配置、釘の配設位置によって、各入賞口への入球率が異なる。言い換えると左打ちのときのベース値と右打ちのときのベース値が異なる。

30

【0632】

パチンコ機のベース値は、通常状態において遊技者が左打ちを行うことを想定して設定されている。ところが、前述した理由のように、左打ち時と右打ち時とでベース値が異なる場合（例えば、通常状態における右打ち時のベース値は左打ち時より低くなるように設計されている場合）、通常状態において遊技者が右打ちをすると、低いベース値が計算される。

【0633】

ホールは、ベース値が低いパチンコ機は、異常があると考え点検をするか、出玉性能が悪い遊技機であると判断する。出玉性能が悪い（想定されるベースより低い）と判断されたパチンコ機においても、ホールは、遊技者が左打ちを行っていると判断するので、左打ち時のベースに作用する始動口や一般入賞口の入球率を高める調整を行う。そして、異常がある釘を調整して、ベース値を高めるようにする。このように調整された遊技機で左打ちをすると、通常状態でも多くの賞球が得られる。換言すると少額で多くの抽選を受けられることになる。つまり、左打ち時のベースがホールが想定していたものと相違がなくても、ホールが勘違いして、左打ち時に入賞する始動口や一般入賞口の入球率を高める調整を行う。このような遊技者の悪意によってホールが不利益を被る可能性があることから、左打ち時のベース値と右打ち時のベース値とを正確に計算する必要がある。

40

50

【0634】

ところで、時短中に右打ちを行うパチンコ機は、遊技状態によって開閉する第二始動口2004と、第二始動口2004を開放させるための普通図柄抽選を行うためのゲート部2003は、右打ち時に遊技球が転動する領域に配置されている。また、通常状態に右打ちしてゲート部2003を遊技球が通過した場合、普通図柄の抽選は行っても普図当選確率を極めて低くして第二始動口2004が開かないようにしたり、普通図柄抽選に当選しても第二始動口2004の開放時間を短くして、通常状態では第二始動口2004への入賞を困難にしている。

【0635】

ここで、通常状態で右打ちした状態でベース値を高めるためには、第二始動口2004への入球率を高めることになる。しかし、一般に第一始動口2002より第二始動口2004は有利に設定されていることから、第二始動口2004への入球率を高めるとホールの利益を圧迫する。そこで、通常状態にゲート部2003を通過した遊技球を計数し、ベース値を計算する際に、ゲート部2003の通過球数を用いて補正したベース値を計算するとよい。

10

【0636】

具体的には、通常状態においてゲート部2003を通過した遊技球数を特定入賞球数としてアウト球数（遊技領域5aに向けて打ち込まれた遊技球数）から減算する。アウト球数の減少によって、高いベースの計算値を得ることができる。例えば、相当数の遊技球がゲート部2003を通過した場合、には極めて高いベース値が計算されることになる。なお、補正処理の程度は、遊技機の設計値（性能）に基づいて、適宜決定すればよい。

20

【0637】

さらに、ゲート部2003の通過を監視し、遊技球がゲート部2003を通過した場合（始動口に入賞せずに所定数（例えば、3個）の遊技球がゲート部2003を通過した場合などの条件をつけてもよい）、ゲート部2003を通過した後（または、前後）の所定時間または所定発射数において計数されたアウト球数をベース値の計算に使用しなくてもよい。このようにすると、より正確にベース値を計算できる。ゲート部2003の通過を検出すると、ベース値の計算結果に反映されないことを積極的に遊技者に報知せずに、「左打ちに戻してください」などの表示や音声を出力してもよい。また、ゲート部2003の通過の検出時に、右打ちがされていることをホールに報知してもよい。例えば、特定のランプを点灯させたり、点灯態様を変えたり、外部端子板784から遊技場に設置されたホールコンピュータに右打ち中であることを出力してもよい。

30

【0638】

以上に説明したように、遊技領域5aの右側（右打ち時に遊技球が転動する領域）に設けられたゲート部2003の通過球数をアウト球数から除外することによって、通常状態で右打ち時のベース値を大きい値へ補正できる。このため、遊技者の遊技スタイルによるベースの計算値の変動を防止できる。

【0639】

[9-9. ベース値の初期化]

パチンコ機1の稼働状況を確認するというベース値の役割を鑑みると、算出されたベース値は長期間保持されることが望ましい。また、算出されたベース値は容易に消去できないことが望ましい。このため、主制御MPU1311のRAM1312にバックアップされた遊技の進行に係るデータの消去条件と別の条件でベース算出・表示用データ13136を消去する。これにより、正確な賞球数のデータを保持し、正確な役物比率を計算できる。

40

【0640】

具体的には、RAMクリアスイッチの操作（第1の操作）によってはベース算出・表示用データ13136を消去しないが、主制御MPU1311に供給されるバックアップ電源を遮断し、かつパチンコ機1の電源の遮断する第2の操作によって、主制御MPU1311のRAM1312にバックアップされた全てのデータを消去できる。第2の操作は、こ

50

の操作を実現する一つのスイッチを設けてもよいし、遊技店の従業員が主制御基板 1 3 1 0 に供給されるバックアップ用の電源線のコネクタを抜去して、パチンコ機 1 の電源の遮断してもよい。

【 0 6 4 1 】

換言すると、主制御 M P U 1 3 1 1 の R A M 1 3 1 2 を消去するために二つの操作が準備されており、第 1 の操作では遊技の進行に関するデータのみを消去するが、第 2 の操作では算出されたベース値や遊技の進行に関するデータを含む全てのデータを消去する。

【 0 6 4 2 】

このように構成することによって、遊技場の係員の誤操作によってベース算出・表示用データ 1 3 1 3 6 が消去されないの、表示される役物比率の信頼性が高まり、役物比率が 10

【 0 6 4 3 】

[9 - 1 0 . 入賞異常を考慮したベースの計算]

図 7 3、図 7 4 は、入賞異常を考慮したベース算出領域更新処理のフローチャートである。

【 0 6 4 4 】

パチンコ機 1 においては、前述したステップ S 8 1 5 で判定される賞球数の異常の他、入賞異常が検出される場合がある。例えば、特別図柄変動表示ゲームで大当たりが導出されたことによる大入賞口 2 0 0 5、2 0 0 6 の開放中以外に入賞が検出された場合や、普通図柄変動表示ゲームで当たりが導出されたことによる始動口 2 0 0 4 の開放中以外に入賞が検出された場合は入賞異常である。すなわち、ステップ S 8 1 5 で判定される賞球数の 20

【 0 6 4 5 】

この入賞異常にかかる入賞球はアウト球としてカウントされるので、この分を補正してベースを正確に計算することが望ましい。このため、入賞異常を考慮したベース算出領域更新処理では、検出した入賞異常にかかる入賞球数を減じるように総アウト球数を補正する。

【 0 6 4 6 】

なお、通常は大入賞口 2 0 0 5、2 0 0 6 や始動口 2 0 0 4 へは特賞中にのみ入賞するので、これらの入賞口への入賞球はベースを計算するためのアウト球として計数されることがなく、入賞異常を考慮する必要がない。 30

【 0 6 4 7 】

図 7 3 は、ベース算出用領域更新処理（ステップ S 8 1）の一例を示すフローチャートである。ベース算出用領域更新処理は、現在の遊技状態を判定し、遊技価値として払い出される賞球数を現在の遊技状態に対応した領域に加算して、主制御内蔵 R A M 1 3 1 2 のベース算出用領域 1 3 1 2 8 を更新する。特に、図 7 3 に示すベース算出用領域更新処理は、図 3 9 に示すベース算出用領域更新処理と同様に、タイマ割込み周期ごとに毎回ベース値を計算するために、賞球制御処理（ステップ S 8 0）で算出された賞球数を用いて総賞球数を直接更新し（ステップ S 8 1 4）、アウト球数を用いて総アウト球数を直接更新する（ステップ S 8 2 2）。なお、図 7 3 において、前述したベース算出用領域更新処理と 40

【 0 6 4 8 】

まず、遊技状態が特賞中であるかを判定する（ステップ S 8 1 0）。特賞中であるかの判定基準は図 3 9 で説明したものと同一のものを用いることができる。

【 0 6 4 9 】

遊技状態が特賞中であれば、ベース値の計算に関係しない賞球であるため、賞球数やアウト球数を更新せずに、ベース算出用領域更新処理を終了する。一方、遊技状態が特賞中 でなければ、賞球制御処理（ステップ S 8 0）で入力情報に基づいて算出された賞球数を取得する（ステップ S 8 1 1）。ベース算出用領域更新処理で取得する賞球数は、払い出しが決定した賞球数でもよい。また、作成済みの払出コマンドに対応する賞球数でもよい。 50

また、送信済の払出コマンドに対応する賞球数でもよい。また、主制御基板 1 3 1 0 が払出制御基板 9 5 1 に払出コマンドを送信し、払出制御基板 9 5 1 から受信確認 (A C K) を受信した払出コマンドに対応する賞球数でもよい。さらに、主制御基板 1 3 1 0 が払出制御基板 9 5 1 に払出コマンドを送信し、払出制御基板 9 5 1 から払出完了の報告を受けた賞球数 (払出済み賞球数) でもよい。このバリエーションは図 4 1 から図 4 4 を用いて説明済みである。

【 0 6 5 0 】

そして、取得した賞球数を総賞球数に加算して、総賞球数を更新する (ステップ S 8 1 4) 。なお、賞球があるかを判定し、賞球がなければ、総賞球数を更新する処理をスキップしてもよい。また、始動口 2 0 0 2、2 0 0 4 に遊技球が入賞したが、保留が上限値であり、始動口への入賞が保留されなかった場合でも賞球は払い出されるので、総賞球数が更新される。また、入賞口に遊技球が入賞しても賞球が発生しない遊技状態 (例えば、特定のエラー発生時など) においては、当該入賞に起因する賞球が発生せず、取得する賞球数が 0 であるため、総賞球数は更新されない。総賞球数は、主制御内蔵 R A M 1 3 1 2 のベース算出用領域 1 3 1 2 8 に設けられる総賞球数格納領域 (図 5 2 参照) に記録される。すなわち、図 7 3 に示すベース算出用領域更新処理では、賞球数が計算される都度、ベース値の計算に用いられる総賞球数が更新される。

10

【 0 6 5 1 】

その後、アウト球数を取得する (ステップ S 8 1 8) 。そして、入賞異常が検出されているかを判定する (ステップ S 8 2 6) 。そして、異常と判定された入賞に対応する遊技球数を取得する (ステップ S 8 2 7) 。具体的には、前述したように、特別図柄変動表示ゲームで大当たりが導出されたことにより生起する特賞中 (条件装置作動中) 以外に大入賞口 2 0 0 5、2 0 0 6 への入賞が検出された場合や、普通図柄変動表示ゲームで大当たりが導出されたことによる開放中ではないのに始動口 2 0 0 4 への入賞が検出された場合は入賞異常であると判定する。

20

【 0 6 5 2 】

入賞異常にかかる入賞球が一つ検出されると入賞異常と判定してもよいし、入賞異常にかかる入賞球が所定数検出されると入賞異常と判定してもよい。また、入賞異常にかかる入賞球が連続して所定数検出されると入賞異常と判定してもよいし、入賞異常にかかる入賞球が所定の時間内に所定数検出されると入賞異常と判定してもよい。

30

【 0 6 5 3 】

そして、取得したアウト球数を総アウト球数に加算するように、総アウト球数を更新する (ステップ S 8 2 2) 。アウト球数は、前述したように、発射球センサ 1 0 2 0 や排出球センサ 3 0 6 0 などによって検出され、ステップ S 7 4 のスイッチ入力処理で、これらのセンサの検出信号を読み取って、取得する。このとき、取得したアウト球数から入賞異常にかかる入賞球数を減じた値を総アウト球数に加算してもよく、また、取得したアウト球数を総アウト球数に加算した後に、入賞異常にかかる入賞球数を総アウト球数から減じてもよい。総アウト球数は、主制御内蔵 R A M 1 3 1 2 のベース算出用領域 1 3 1 2 8 に設けられる総アウト球数格納領域 (図 5 2 参照) に記録される。すなわち、図 7 3 に示すベース算出用領域更新処理では、アウト球が検出される都度、ベース値の計算に用いられる総アウト球数が更新される。このように、タイマ割込み処理ごとにベース算出処理を実行して、総アウト球数を更新し、ベース算出表示処理 (図 4 0) にてベース値を計算し表示するので、ベース値を遅滞なく表示でき、ベース値が正常か異常かを遅滞なく判断できる。

40

【 0 6 5 4 】

なお、後述するベース算出用領域更新処理 (図 7 4) のステップ S 8 1 5 から S 8 1 7 のように、賞球数に異常があるかを判定し、賞球数に異常があれば、異常報知コマンドを生成し、賞球異常報知用タイマをリセットしてもよい。さらに、ステップ S 8 2 4 から S 8 2 5 のように、賞球異常報知用タイマがタイムアップしたかを判定し、賞球異常報知用タイマがタイムアップすると、賞球異常報知停止コマンドを生成し、賞球異常報知を停止してもよい。

50

【 0 6 5 5 】

本実施例のパチンコ機 1 では、主制御 M P U 1 3 1 1 が、タイマ割込み処理においてベース値の計算処理を実行するが、払出制御部 9 5 2 の払出制御 M P U がベース値の計算処理を実行してもよい。この場合、主制御基板 1 3 1 0 から周辺制御基板 1 5 1 0 の周辺制御部 1 5 1 1 にベースを報知するためのコマンドを送信してもよいし、払出制御部 9 5 2 から周辺制御部 1 5 1 1 にベースを報知するためのコマンドを送信してもよい。

【 0 6 5 6 】

また、一つのタイマ割込み処理において、入賞口への入賞とアウト球との両方の情報を取得しても、賞球数を総賞球数（または、後述する実施例では賞球数バッファ）に加算し、アウト球数を総アウト球数（または、後述する実施例ではアウト球数バッファ）に加算する。また、一つのタイマ割込み処理において、複数の入賞口への入賞の情報を取得しても、複数の入賞による賞球数の合計を総賞球数（または、後述する実施例では賞球数バッファ）に加算する。このため、ベース値を正確に計算し、表示できる。例えば、賞球数が 5 個の入賞口の入賞口センサと賞球数が 3 個の入賞口の入賞口センサとへの入賞を検出した場合は、合計 8 個の賞球を総賞球数（または、賞球数バッファ）に加算する。

10

【 0 6 5 7 】

また、遊技球の発射が検出されている場合にのみ、賞球数を総賞球数（または、賞球数バッファ）に加算してもよい。すなわち、発射球センサ 1 0 2 0 の検出から所定時間以内に検出した入賞に関する賞球数のみを総賞球数（または、賞球数バッファ）に加算してもよい。また、発射制御部 9 5 3 または球発射装置 6 8 0 の動作を検出し、発射制御部 9 5 3 または球発射装置 6 8 0 が動作している間（さらに、発射制御部 9 5 3 または球発射装置 6 8 0 が動作を停止してから所定時間（例えば、5 秒）後まで）に検出した入賞に関する賞球数のみを総賞球数または賞球数バッファに加算してもよい。また、遊技者が発射ハンドルを操作している場合にのみ、賞球数を総賞球数（または、賞球数バッファ）に加算してもよい。すなわち、ハンドルユニット 5 0 0 の接触検知センサ 5 0 9 に手や指が触れていることが検出されている時間から所定時間（例えば、5 秒）以内に検出した入賞に関する賞球数のみを総賞球数（または、賞球数バッファ）に加算してもよい。このようにすると、遊技球が発射されていない状態で賞球を検出する異常や不正行為による賞球のベース値への反映を防止でき、不正確なベース値の表示を防止できる。この場合、接触検知センサ 5 0 9 を用いると、遊技球の発射を検出するセンサを新たに設けなくてもよいので、パチンコ機 1 のコストの上昇を抑制できる。

20

30

【 0 6 5 8 】

図 7 4 は、ベース算出用領域更新処理（ステップ S 8 1）の別の一例を示すフローチャートである。図 7 4 に示すベース算出用領域更新処理は、アウト球数が所定の条件を満たしたタイミングでベース値を計算するために、アウト球数をアウト球数バッファに記録する（ステップ S 8 1 9）。なお、図 7 4 において、前述したベース算出用領域更新処理と同じ部分には同じステップ番号を付し、その詳細の説明は省略する。

【 0 6 5 9 】

まず、遊技状態が特賞中であるかを判定する（ステップ S 8 1 0）。特賞中であるかの判定基準は図 3 9 で説明したものと同一のものを用いることができる。そして、特賞中以外の賞球数を取得し（ステップ S 8 1 1）、賞球があるかを判定する（ステップ S 8 1 2）。そして、ステップ S 8 1 2 における判定の結果、賞球がなければ、賞球数を更新せずにステップ S 8 1 8 に進む。一方、賞球があれば、賞球数に異常があるかを判定し（ステップ S 8 1 5）、賞球数に異常がなければ、取得した賞球数を総賞球数に加算する（ステップ S 8 1 4）。すなわち、図 7 4 に示すベース算出用領域更新処理では、賞球数が計算される都度、ベース値の計算に用いられる総賞球数が更新される。

40

【 0 6 6 0 】

一方、賞球数に異常があれば、異常報知コマンドを生成し（ステップ S 8 1 6）、賞球異常報知用タイマをリセットする（ステップ S 8 1 7）。

【 0 6 6 1 】

50

その後、アウト球数を取得し（ステップS 8 1 8）。取得したアウト球数をアウト球数バッファに加算する（ステップS 8 1 9）。そして、入賞異常が検出されているかを判定し（ステップS 8 2 6）、異常と判定された入賞に対応する遊技球数を取得する（ステップS 8 2 7）。

【0662】

その後、賞球異常報知用タイマがタイムアップしたかを判定し（ステップS 8 2 4）、賞球異常報知用タイマがタイムアップすると、賞球異常報知停止コマンドを生成し、賞球異常報知を停止する（ステップS 8 2 5）。

【0663】

図73、図74に示すベース算出領域更新処理では、入賞異常にかかる全ての入賞球数分アウト球を補正したが、特定の種類の入賞異常にかかる入賞球ではアウト球を補正して、他の特定の種類の入賞異常にかかる入賞球ではアウト球を補正しなくてもよい。例えば、入賞異常にかかる入賞球の種類によっては、当該入賞球に対する賞球を払い出すことや払い出さないことがある。この入賞異常に対して賞球を払い出すかは入賞口毎に定められているとよい。この場合、賞球が払い出されない入賞異常については、入賞球を総アウト球として計数せず、ベース値の計算に使用しないとよい。一方、賞球が払い出される入賞異常については、入賞球を総アウト球として計数し、払い出される賞球も総賞球数として計数して、ベース値の計算に使用するとよい。なお、賞球が払い出される入賞異常でも、入賞球を総アウト球として計数せず、払い出される賞球も総賞球数として計数せず、ベース値の計算に使用しなくてもよい。

【0664】

例えば、遊技機の故障をメンテナンス（球詰まりの解除等）した結果、ホール従業員が手で始動口に遊技球を入れて、遊技者が損しないように出球を補償することがあり、この場合は当該始動口への入賞に対して賞球が払い出される。この始動口への入賞は入賞異常として検出されるが、賞球が払い出される。このように賞球が払い出される場合は、ベース値に反映すべきなので、入賞異常と判定しないとよい。この場合、ベース値の計算に反映する入賞口（始動口2002、2004）においては賞球を払い出し、入賞異常を判定せず、他の入賞口（大入賞口2005、2006）においては賞球を払い出さずに、入賞異常を判定するとよい。入賞異常を判定する入賞口は、入賞異常を判定しない入賞口より、入賞により払い出される賞球の数が少ないものである（始動口は3個賞球、大入賞口は15個賞球）。このため、大入賞口において入賞異常を判定するが、始動口において異常入賞を判定しなくても、不正行為に対する防御の観点からは、大きなセキュリティホールにはならない。このように、入賞異常を判定することによって、アウト球と賞球数との不整合を防止できる。特に、賞球を発生しない入賞異常にかかる入賞球数を用いてアウト球数を補正することによって、賞球数と当該賞球の原因となるアウト球とを整合させることができる。

【0665】

前述したように様々な入賞口で入賞異常を判定できるが、パチンコ機への具体的な実装例について説明する。

【0666】

まず、一般入賞口2001では入賞異常を判定せず、一般入賞口2001以外の入賞口（大入賞口2005、2006、始動口2002、2004）で入賞異常を判定してもよい。一般入賞口は、複数の遊技球の同時入賞が困難であることから、不正行為に対する遊技機のセキュリティ耐性を向上しつつ、開閉する電動役物である大入賞口2005、2006や始動口2002（合計3個）より数多く設けられている一般入賞口2001（合計4個）への入球によって遊技者に出球を補償できる。また、一般入賞口2001は、ホールの従業員が容易に識別できることから、パチンコ機1のメンテナンスや出球補償のための操作が容易である。ホールの従業員が一般入賞口2001を容易に識別できる理由としては、一般入賞口2001は遊技領域にまとめて（分かれた領域に）配置されることが多く、また、電動役物（大入賞口2005、2006、始動口2002、2004）と飾り部

10

20

30

40

50

材（外観）が異なったりするためである。また、一般入賞口の1球の入賞に対する賞球数が少ない場合には、不正行為に対する遊技機のセキュリティ耐性が向上する効果がある。なお、特定の一般入賞口（例えば、左端）のみで入賞異常を判定せず、他の一般入賞口では入賞異常を判定してもよい。

【0667】

また、賞球数が多い大入賞口2005、2006では入賞異常を判定せず、大入賞口2005、2006以外の入賞口（賞球数が少ない一般入賞口2001、始動口2002、2004）で入賞異常を判定してもよい。大入賞口は、1球の入賞に対する賞球数が多いので、少ない入賞球でもベース値が大きく変化する。このため、パチンコ機の検査時にベース値の変化を容易に検査できて便利である。なお、特定の入賞口（例えば、遊技球を手で入れやすい大入賞口2005）のみで入賞異常を判定せず、他の大入賞口（例えば、2006）では入賞異常を判定してもよい。

10

【0668】

また、始動口2002、2004では入賞異常を判定せず、始動口2002、2004以外の入賞口（一般入賞口2001、大入賞口2005、2006）で入賞異常を判定してもよい。始動口は、1球の入賞に対する賞球数が大入賞口より少ないので、ゴトに対する遊技機のセキュリティ耐性を向上しつつ、遊技者に出球を補償できる。なお、特定の始動口（例えば、遊技盤の中央に設けられた始動口2002は位置が分かりやすい）のみで入賞異常を判定せず、他の始動口2004では入賞異常を判定してもよい。

【0669】

20

さらに、大入賞口や始動口においては、当該入賞口の開閉部材がパチンコ機の正面から視認可能な位置にある、すなわち、ホールの従業員が開閉部材を操作容易な入賞口では入賞異常を判定せず、当該入賞口の開閉部材がパチンコ機の正面から視認できない位置にある、すなわち、ホールの従業員が開閉部材を操作困難な入賞口では入賞異常を判定してもよい。例えば、閉状態で垂直に位置する開閉部材が斜め位置に傾斜することによって、開閉部材が遊技球を拾う構造の入賞口（いわゆる、電動チューリップ）ではホールの従業員が操作容易である。一方、閉状態では平板状部材で入賞口が塞がれており、該平板状部材が奥に引っ込むことによって、入賞口への入口が開く構造の入賞口（いわゆる、ペロチュー）ではホールの従業員が操作困難である。このようにすると、遊技者への出球補償に使用される入賞口に限定してセキュリティレベルを緩和するので、ホールの従業員に分かりやすく、かつ、遊技機のセキュリティ耐性を向上できる。

30

【0670】

また、検出された入賞異常を報知してもよい。入賞異常の報知の方法は、前述した賞球数異常の報知の方法と同じでよい（例えば、外部端子板へのセキュリティ信号の出力、液晶等の表示装置への警告表示、遊技盤又は枠の装飾ランプの点灯や点滅、音声や効果音、警告音の出力など）が、入賞異常の報知は他の異常の報知より緩い報知にするとよい。具体的には、異常報知の時間が短かったり、異常を報知する文字が小さかったり、異常報知時にランプが点灯しなかったり、異常報知音を他の異常時の報知音の音量よりも小さく（抑制）するとよい。

【0671】

40

また、入賞異常の報知では、入賞異常を検出してから所定時間の異常報知をし、当該所定時間中にさらに入賞異常を検出しても、当該所定時間を延長せずに、最初に設定された所定時間で報知を終了したり、報知の態様を変えるとよい。このように、入賞異常が所定の時間（例えば、数分間）連続して発生する場合、遊技者による不正行為ではなく、ホールが遊技機をメンテナンスしていると判断できる。このため、所定時間だけ入賞異常を報知して、その後は報知を継続しないようにすると、ホールによる遊技機のメンテナンス作業を妨害せず、作業効率を向上できる。また、所定時間後に報知の態様を変えることによって、遊技機のメンテナンス作業を妨害せず、正しく作業が継続して行われていることが分かる。具体的には、表示装置やランプによる報知は継続するが、音による報知を停止する（又は、音量を低下する）とよい。

50

【 0 6 7 2 】

纏めると、本実施例の遊技機は、入賞球数によってアウト球数を補正する補正手段を有し、該補正手段は、複数の入賞口を複数の種別（始動口、大入賞口）に区分し、第1の種別の入賞口については、所定の条件の成立中（特賞中）以外に検出した入賞球に基づいてアウト球数を補正し、第2の種別の入賞口については、所定の条件の成立中（特賞中）以外に検出した入賞球に基づいてアウト球数を補正しない。これによって、前述したように、遊技機のメンテナンスによる遊技者への補償の際のアウト球数のズレを防止でき、アウト球数を正確に計算できる。また、遊技機の誤動作により異常なベース値が計算されることがあり、その調整（メンテナンス）としてベース値の調整が可能となる。これにより、正確なベース値を計算し、表示できる。

10

【 0 6 7 3 】

ここまで、入賞異常の検出や、入賞異常の検出の例外的な取り扱い（検出しない場合）について説明したが、入賞異常と判定される遊技球は、遊技において取得した賞球ではなく、パチンコ機のメンテナンス（ベース値の調整）に用いられる可能性が高いので、望ましくは、入賞異常を判定された入賞球はアウト球数に反映せず、ベース値の計算に使用しないといよい。

【 0 6 7 4 】

また、図73、図74に示すベース算出領域更新処理において検出された入賞異常を報知してもよい。例えば、タイマ割込み処理の不正行為検出処理（ステップS84）において、入賞異常を異常状態として入賞異常表示コマンドを作成し、周辺制御基板コマンド送信処理（ステップS92）において送信する。この入賞異常の報知は、入賞異常にかかる入賞球が一つ検出されると行ってもよいし、入賞異常にかかる入賞球が所定数検出されると行ってもよい。また、入賞異常にかかる入賞球が連続して所定数検出されると入賞異常の報知を行ってもよいし、入賞異常にかかる入賞球が所定の時間内に所定数検出されると入賞異常の報知を行ってもよい。

20

【 0 6 7 5 】

さらに、入賞異常の報知は、所定時間の経過後に終了してもよいし、次に当該入賞口が開放した（条件装置が作動した）場合に終了してもよい。

【 0 6 7 6 】

なお、入賞異常を報知しなくてもよい。

30

【 0 6 7 7 】

[9 - 1 1 . 演算回路の特性を生かしたベース値の算出処理]

本実施例のパチンコ機1では、ベース値を計算する除算処理を演算回路13121が行うので、CPU13111がプログラムによって除算を実行するより他の処理を妨げることなくベース値を計算できる。ここまで説明したベース算出処理は、この特性を生かしたものでなかった。

【 0 6 7 8 】

すなわち、ベース値の計算に関連し、前述したタイマ割込み処理（図23）では、スイッチ入力処理（ステップS74）において、排出球センサ3060や発射球センサ1020からの検出信号を読み取って、アウト球数を計数し、賞球制御処理（ステップS80）において、払い出される遊技球（賞球）の数を計算する。その後、ベース算出用領域更新処理（ステップS98）において、ベース算出用領域13128の賞球数とアウト球数を更新する。

40

【 0 6 7 9 】

その後、ベース算出・表示処理（ステップS89）において、ベース算出用領域13128に格納された賞球数とアウト球数を参照してベース値を算出し、算出されたベース値をベース表示器1317に表示する。

【 0 6 8 0 】

タイマ割込み処理は、所定時間毎に実行されるものであるところ、タイマ割込み毎に所定の処理が必ず終了する必要があるので、プログラムによる遅い除算処理では、時間がかか

50

る処理をタイマ割込み処理に含める、すなわち、複数回のベース計算処理をタイマ割込み処理に含めるのは困難であった。一方、演算回路13121を用いて除算処理を行うこと
によって、ベース値の計算に必要な時間を短縮でき、一つのタイマ割込み処理において複
数回ベース値を計算でき、遅滞なくベース値を表示できる。

【0681】

また、演算回路13121の除算入力レジスタ131216、131217への値の書き
込みから除算結果レジスタA131218からの演算結果の読み出しまでの間、CPU1
3111は除算処理のために占有されない。すなわち、被除数及び除数の入力タイミング
から商の出力タイミングまでの32クロックのウェイト時間を有効に活用でき、この間に
他の処理を行うことができる。換言すると、被除数及び除数の入力タイミングと商の出力
タイミングとが別になるので、タイマ割込み処理におけるベース値計算処理の自由度が向
上する。

10

【0682】

図75は、演算回路の特性を生かしたタイマ割込み処理の一例を示すフローチャートであ
る。図75に示すタイマ割込み処理は、ベース算出処理(ステップS97、S98)を除
いて前述したタイマ割込み処理(図23)と同じなので、同一の処理の説明は省略する。

【0683】

タイマ割込み処理が開始されると、主制御MPU1311は、主制御プログラムを実行す
ることによって、まず、レジスタを切り替える(ステップS70)。

【0684】

次に、主制御MPU1311は、スイッチ入力処理を実行する(ステップS74)。スイ
ッチ入力処理では、主制御MPU1311の各種入力ポートの入力端子に入力されている
各種信号を読み取り、入力情報として主制御内蔵RAM1312の入力情報記憶領域に記
憶する。具体的には、入賞球を検出するセンサからの検出信号や、不正行為を検出するス
イッチからの検出信号や、排出球センサ3060や、発射球センサ1020からの検出信
号を読み取って、アウト球数を計数する。

20

【0685】

続いて、主制御MPU1311は、ベース算出処理1を実行する(ステップS97)。ベ
ース算出処理1では、ステップS74で計数されたアウト球数を用いて総アウト球数を更
新し、ベース値を計算する。ベース算出処理1の詳細は、図76、図78を用いて後述す
る。

30

【0686】

続いて、主制御MPU1311は、タイマ更新処理(ステップS76)と、乱数更新処理
1(ステップS78)を実行する。

【0687】

続いて、主制御MPU1311は、賞球制御処理を実行する(ステップS80)。賞球制
御処理では、入力情報記憶領域から入力情報を読み出し、読み出した入力情報に基づいて
払い出される遊技球(賞球)の数を計算し、主制御内蔵RAM1312に書き込む。また
、賞球数の計算結果に基づいて、遊技球を払い出すための賞球コマンドを作成する。

【0688】

続いて、主制御MPU1311は、ベース算出処理2を実行する(ステップS98)。ベ
ース算出処理2では、ステップS80で算出された賞球数を用いて総賞球数を更新し、ベ
ース値を計算する。ベース算出処理2の詳細は、図77、図79を用いて後述する。

40

【0689】

続いて、主制御MPU1311は、枠コマンド受信処理(ステップS82)と、不正行為
検出処理(ステップS84)と、特別図柄及び特別電動役物制御処理(ステップS86)
と、普通図柄及び普通電動役物制御処理(ステップS88)とを実行する。続いて、主制
御MPU1311は、出力データ設定処理(ステップS90)と、周辺制御基板コマンド
送信処理(ステップS92)とを実行する。最後に、主制御MPU1311は、ウォッチ
ドッグタイマクリアレジスタWCLに所定値(18H)をセットする(ステップS96)

50

。ウォッチドッグタイマクリアレジスタWCLに所定値がセットされることにより、ウォッチドッグタイマクリアレジスタWCLがクリア設定される。また、最後に、主制御MPU1311は、レジスタバンクを切り替える（復帰する）。以上の処理が終了すると、タイム割込み処理を終了し、割り込み前の処理に復帰する。

【0690】

図76は、ベース算出処理1（ステップS97）の一例を示すフローチャートである。

【0691】

まず、主制御MPU1311は、遊技状態が特賞中であるかを判定する（ステップS9701）。特賞中であるかの判定基準は図39で説明したものと同一のものを用いることができる。そして、遊技状態が特賞中であれば、ベース値の計算に関係しないアウト球であるため、ベースを計算せず、ベース算出処理1を終了する。一方、遊技状態が特賞中でなければ、スイッチ入力処理（ステップS74）で検出されたアウト球数を取得し（ステップS9702）、取得したアウト球数を総アウト球数に加算するように、総アウト球数を更新する（ステップS9705）。なお、アウト球数が取得できない又は取得したアウト球数が0である場合、ベース算出処理1を直ちに終了してもよい。このようにすると、無駄にベース値を計算することなく、主制御MPU1311の負荷を低減できる。

10

【0692】

その後、総アウト球数が0であるかを判定する（ステップS9707）。総アウト球数が0であればベース値を計算できないので、ベース値を計算せず、ベース算出処理1を終了する。一方、総アウト球数が0でなければ、総賞球数に所定数（例えば100）を乗じた値を演算回路13121の除算入力レジスタA131216に格納し、総アウト球数を除算入力レジスタB131217に格納する（ステップS9708）。そして、所定時間（32クロック）経過後に、除算結果レジスタA131218から演算結果（総賞球数÷総アウト球数）を読み出して、ベース値とする（ステップS9709）。

20

【0693】

その後、前述したステップS908と同様に、ベース報知コマンドを生成し（ステップS9710）、遊技者やホール従業員にベース（ベース値や、ベース値の異常）を報知する。ベース報知コマンドは、周辺制御部1511や演出表示制御部1512が制御する表示装置（演出表示装置1600、3114、244）やスピーカ921でベース値を報知する場合には、周辺制御部1511に対する表示コマンドや音出力コマンドである。また、主制御基板1310が制御するベース表示器1317や機能表示ユニット1400で報知する場合、これらの表示装置は7セグメントLEDやLEDランプで構成されていることから、ベース報知コマンドはLED素子への駆動信号である。具体的には、7セグメントLEDがドライバによって駆動される場合、ドライバ（ドライバ内のキャラクタジェネレータ）に設定された文字コードを含む駆動信号がベース報知コマンドである。また、7セグメントLEDが直接駆動される場合、各LED素子を点灯するための駆動信号がベース報知コマンドである。

30

【0694】

図77は、ベース算出処理2（ステップS98）の一例を示すフローチャートである。

【0695】

まず、主制御MPU1311は、遊技状態が特賞中であるかを判定する（ステップS9801）。特賞中であるかの判定基準は図39で説明したものと同一のものを用いることができる。

40

【0696】

その結果、遊技状態が特賞中であれば、ベース値の計算に関係しない賞球であるため、ベースを計算せず、ベース算出処理2を終了する。一方、遊技状態が特賞中でなければ、賞球制御処理（ステップS80）で算出された賞球数を取得し（ステップS9802）、取得した賞球数を総賞球数に加算するように、総賞球数を更新する（ステップS9809）。なお、賞球数が取得できない又は取得した賞球数が0である場合、ベース算出処理2を直ちに終了してもよい。このようにすると、無駄にベース値を計算することなく、主制御

50

M P U 1 3 1 1 の負荷を低減できる。

【 0 6 9 7 】

その後、総アウト球数が 0 であるかを判定する（ステップ S 9 8 1 0）。総アウト球数が 0 であればベース値を計算できないので、ベース値を計算せず、ベース算出処理 2 を終了する。一方、総アウト球数が 0 でなければ、総賞球数に所定数（例えば 1 0 0）を乗じた値を演算回路 1 3 1 2 1 の除算入力レジスタ A 1 3 1 2 1 6 に格納し、総アウト球数を除算入力レジスタ B 1 3 1 2 1 7 に格納する（ステップ S 9 8 1 2）。なお、総賞球数が 0 である場合はベース値として 0 が計算されるが、ベース値を計算しなくてもよい。さらに、総賞球数が総アウト数より大きい場合はベース値として 1（1 0 0 %）以上の値が計算されるが、ベース値を計算しなくてもよい。そして、所定時間（3 2 クロック）経過後に、除算結果レジスタ A 1 3 1 2 1 8 から演算結果（総賞球数 ÷ 総アウト球数）を読み出して、ベース値とする（ステップ S 9 8 1 3）。

10

【 0 6 9 8 】

その後、ベース報知コマンドを生成し（ステップ S 9 8 1 4）、遊技者やホール従業員にベースを報知する。

【 0 6 9 9 】

図 7 6、図 7 7 に示すベース算出処理は、タイマ割込み処理毎に実行されるので、遅滞なくベース値を計算し表示できる。なお、ベース算出処理 1、ベース算出処理 2 をタイマ割込み処理毎に実行せずに、所定時間（例えば、タイマ割込み処理より長い周期の 1 分）毎のタイマ割込み処理において実行してもよい。タイマ割込み処理毎にベース算出表示処理を実行しないことによって、タイマ割込み処理毎にベース値を計算する場合より、ベース値の計算に要する演算量（例えば主制御 M P U 1 3 1 1 の負荷）を低減できる。

20

【 0 7 0 0 】

次に、図 7 8 から図 7 9 を用いて、ベース算出処理（ステップ S 9 7、S 9 8）の別な例を説明する。図 7 8、図 7 9 に示すベース算出処理は、所定アウト球数毎、所定賞球数毎にベース値を計算する。

【 0 7 0 1 】

図 7 8 は、ベース算出処理 1（ステップ S 9 7）の別な一例を示すフローチャートである。

【 0 7 0 2 】

まず、主制御 M P U 1 3 1 1 は、遊技状態が特賞中であるかを判定する（ステップ S 9 7 0 1）。特賞中であるかの判定基準は図 3 9 で説明したものと同一のものを用いることができる。そして、遊技状態が特賞中であれば、ベース値の計算に関係しないアウト球であるため、ベースを計算せず、ベース算出処理 1 を終了する。一方、遊技状態が特賞中でなければ、スイッチ入力処理（ステップ S 7 4）で検出されたアウト球数を取得し（ステップ S 9 7 0 2）、取得したアウト球数をアウト球数バッファに加算するように、アウト球数バッファを更新する（ステップ S 9 7 0 3）。なお、アウト球数が取得できない又は取得したアウト球数が 0 である場合、ベース算出処理 1 を直ちに終了してもよい。このようにすると、無駄にベース値を計算することなく、主制御 M P U 1 3 1 1 の負荷を低減できる。

30

【 0 7 0 3 】

その後、アウト球数バッファに格納されているアウト球数が予め定められている閾値 $T_h 2$ 以上であるかを判定する（ステップ S 9 7 0 4）。アウト球数が所定の閾値 $T_h 2$ 以上であるかの判定には様々な方法がとり得る。例えば、アウト球数バッファ値と閾値 $T_h 2$ とを比較したり、アウト球数の格納領域の所定のビットの値で判定してもよい（具体的には、アウト球数の格納領域を 8 ビットで構成し、最上位ビットが 1 になればアウト球数が 1 2 8 以上であると判定できる）。

40

【 0 7 0 4 】

そして、アウト球数バッファ値が閾値 $T_h 2$ より小さければ、ベース値を計算するタイミングではないので、ベース算出処理 1 を終了する。

【 0 7 0 5 】

一方、アウト球数バッファ値が閾値 $T_h 2$ 以上であれば、総アウト球数にアウト球数バッ

50

ファ値を加算するように、総アウト球数を更新し（ステップS 9 7 0 5）、アウト球数バッファを0に設定する（ステップS 9 7 0 6）。

【0 7 0 6】

その後、総アウト球数が0であるかを判定する（ステップS 9 7 0 7）。総アウト球数が0であればベース値を計算できないので、ベース値を計算せず、ベース算出処理1を終了する。一方、総アウト球数が0でなければ、総賞球数に所定数（例えば100）を乗じた値を演算回路13121の除算入力レジスタA131216に格納し、総アウト球数を除算入力レジスタB131217に格納する（ステップS 9 7 0 8）。そして、所定時間（32クロック）経過後に、除算結果レジスタA131218から演算結果（総賞球数÷総アウト球数）を読み出して、ベース値とする（ステップS 9 7 0 9）。

10

【0 7 0 7】

その後、ベース報知コマンドを生成し（ステップS 9 7 1 0）、遊技者やホール従業員にベースを報知する。

【0 7 0 8】

図79は、ベース算出処理2（ステップS 9 8）の別な一例を示すフローチャートである。

【0 7 0 9】

まず、主制御MPU1311は、遊技状態が特賞中であるかを判定する（ステップS 9 8 0 1）。特賞中であるかの判定基準は図39で説明したものと同一のものを用いることができる。そして、遊技状態が特賞中であれば、ベース値の計算に関係しない賞球であるため、ベースを計算せず、ベース算出処理2を終了する。一方、遊技状態が特賞中でなければ、賞球制御処理（ステップS 8 0）で算出された賞球数を取得し（ステップS 9 8 0 2）、賞球があるか、すなわち、取得した賞球数が1以上であるかを判定する（ステップS 9 8 0 3）。その結果、賞球がなければ、賞球数を更新せずにステップS 9 8 0 8に進む。一方、賞球があれば、賞球数に異常があるかを判定し（ステップS 9 8 0 5）、賞球数に異常がなければ、取得した賞球数を賞球数バッファに加算するように、賞球数バッファを更新する（ステップS 9 8 0 4）。

20

【0 7 1 0】

一方、賞球数に異常があれば、異常報知コマンドを生成し（ステップS 9 8 0 6）、遊技者やホール従業員に賞球が異常であることを報知する。異常の報知は、様々な方法があり、以下に説明する方法の一つでも、二つ以上を組み合わせてもよい。具体的には、図46のステップS 8 1 6で説明した様々な方法を取りうる。

30

【0 7 1 1】

賞球数の異常とは、例えば、特賞中以外の所定時間に多くの賞球（例えば、一般入賞口や始動口の賞球数から考えて、1分間に10発以上の入賞に相当する賞球）が得られている場合などである。なお、複数段階の許容範囲を設けて賞球数の基準値からの乖離の程度によって異常の程度を複数段階で判定してもよい。

【0 7 1 2】

そして、賞球異常報知用タイマをリセットし（ステップS 9 8 0 7）、賞球異常報知時間の計数を開始する。

【0 7 1 3】

そして、賞球数バッファに格納されている賞球数が予め定められている閾値Th1以上であるかを判定する（ステップS 9 8 0 8）。賞球数バッファ値が所定の閾値Th1以上であるかの判定には様々な方法がとり得る。例えば、賞球数バッファ値と閾値Th1とを比較したり、賞球数の格納領域の所定のビットの値で判定してもよい（具体的には、賞球数の格納領域を8ビットで構成し、最上位ビットが1になればアウト球数が128以上であると判定できる）。

40

【0 7 1 4】

そして、賞球数バッファ値が閾値Th1より小さければ、ベース値を計算するタイミングではないので、ベースを計算せず、ベース算出処理2を終了する。

【0 7 1 5】

50

一方、賞球数バッファ値が閾値 $T h 1$ 以上であれば、総賞球数に賞球数バッファ値を加算するように、総賞球数を更新し（ステップ $S 9 8 0 9$ ）、賞球数バッファを 0 に設定する（ステップ $S 9 8 1 0$ ）。

【 $0 7 1 6$ 】

なお、賞球数バッファに加算する都度、外部端子板 $7 8 4$ から遊技場に設置されたホールコンピュータに賞球数を出力してもよいし、後述する賞球数が所定の閾値 $T h 1$ 以上となった場合に当該閾値 $T h 1$ を外部端子板 $7 8 4$ からホールコンピュータに出力してもよい。ここで賞球数バッファは、ベース値を計算するために主制御内蔵 $R A M 1 3 1 2$ に設けられる領域であり、パチンコ機 1 が払い出す賞球数が一時的に格納される。

【 $0 7 1 7$ 】

その後、総アウト球数が 0 であるかを判定する（ステップ $S 9 8 1 1$ ）。総アウト球数が 0 であればベース値を計算できないので、ベース値を計算せず、ベース算出処理 2 を終了する。一方、総アウト球数が 0 でなければ、総賞球数に所定数（例えば $1 0 0$ ）を乗じた値を演算回路 $1 3 1 2 1$ の除算入力レジスタ $A 1 3 1 2 1 6$ に格納し、総アウト球数を除算入力レジスタ $B 1 3 1 2 1 7$ に格納する（ステップ $S 9 8 1 2$ ）。そして、所定時間（ $3 2$ クロック）経過後に、除算結果レジスタ $A 1 3 1 2 1 8$ から演算結果（総賞球数 ÷ 総アウト球数）を読み出して、ベース値とする（ステップ $S 9 8 1 3$ ）。

【 $0 7 1 8$ 】

その後、ベース報知コマンドを生成し（ステップ $S 9 8 1 4$ ）、遊技者やホール従業員にベースを報知する。

【 $0 7 1 9$ 】

その後、ステップ $S 9 8 0 7$ で起動した賞球異常報知用タイマがタイムアップしたかを判定する（ステップ $S 9 8 1 5$ ）。そして、賞球異常報知用タイマがタイムアップすると、賞球異常報知停止コマンドを生成し、賞球異常報知を停止する（ステップ $S 9 8 1 6$ ）。なお、ステップ $S 9 8 1 5$ では、所定時間だけ賞球異常を報知するためのタイマの時間によって報知の終了を判定したが、所定の発射球数だけ賞球異常を報知するように報知の終了を判定してもよい。また、ホール従業員が確認するまで異常を報知し続けてもよい。

【 $0 7 2 0$ 】

図 $8 0$ は、タイマ割込み処理の別な一例を示すフローチャートである。図 $8 0$ に示すタイマ割込み処理は、ベース算出処理（ステップ $S 9 3$ 、 $S 9 4$ ）とベース表示処理（ステップ $S 9 5$ ）を除いて前述したタイマ割込み処理（図 $2 3$ 、図 $7 5$ ）と同じなので、同一の処理の説明は省略する。

【 $0 7 2 1$ 】

タイマ割込み処理が開始されると、主制御 $M P U 1 3 1 1$ は、主制御プログラムを実行することによって、まず、レジスタを切り替える（ステップ $S 7 0$ ）。

【 $0 7 2 2$ 】

次に、主制御 $M P U 1 3 1 1$ は、スイッチ入力処理を実行する（ステップ $S 7 4$ ）。スイッチ入力処理では、排出球センサ $3 0 6 0$ や発射球センサ $1 0 2 0$ からの検出信号を読み取って、アウト球数を計数する。

【 $0 7 2 3$ 】

続いて、主制御 $M P U 1 3 1 1$ は、ベース算出処理 3 を実行する（ステップ $S 9 3$ ）。ベース算出処理 3 では、ステップ $S 7 4$ で計数されたアウト球数を用いて総アウト球数を更新し、ベース値を計算するためのパラメータを演算回路 $1 3 1 2 1$ に書き込む。ベース算出処理 3 の詳細は、図 $8 1$ 、図 $8 4$ を用いて後述する。

【 $0 7 2 4$ 】

続いて、主制御 $M P U 1 3 1 1$ は、タイマ更新処理（ステップ $S 7 6$ ）と、乱数更新処理 1 （ステップ $S 7 8$ ）を実行する。

【 $0 7 2 5$ 】

続いて、主制御 $M P U 1 3 1 1$ は、賞球制御処理を実行する（ステップ $S 8 0$ ）。賞球制御処理では、入力情報記憶領域から入力情報を読み出し、読み出した入力情報に基づいて

10

20

30

40

50

払い出される遊技球（賞球）の数を計算し、主制御内蔵RAM1312に書き込む。また、賞球数の計算結果に基づいて、遊技球を払い出すための賞球コマンドを作成する。

【0726】

続いて、主制御MPU1311は、ベース算出処理4を実行する（ステップS94）。ベース算出処理2では、ステップS80で計数された賞球数を用いて総賞球数を更新し、ベース値を計算するためのパラメータを演算回路13121に書き込む。ベース算出処理4の詳細は、図82、図85を用いて後述する。

【0727】

続いて、主制御MPU1311は、枠コマンド受信処理（ステップS82）と、不正行為検出処理（ステップS84）と、特別図柄及び特別電動役物制御処理（ステップS86）と、普通図柄及び普通電動役物制御処理（ステップS88）とを実行する。

10

【0728】

続いて、主制御MPU1311は、演算回路13121から読み出し、ベースを報知するためのコマンドを生成するベース表示処理を実行する（ステップS95）。

【0729】

続いて、主制御MPU1311は、出力データ設定処理（ステップS90）と、周辺制御基板コマンド送信処理（ステップS92）とを実行する。最後に、主制御MPU1311は、ウォッチドッグタイマクリアレジスタWCLに所定値（18H）をセットする（ステップS96）。ウォッチドッグタイマクリアレジスタWCLに所定値がセットされることにより、ウォッチドッグタイマクリアレジスタWCLがクリア設定される。また、最後に、主制御MPU1311は、レジスタバンクを切り替える（復帰する）。以上の処理が終了すると、タイマ割込み処理を終了し、割り込み前の処理に復帰する。

20

【0730】

図81は、ベース算出処理3（ステップS93）の一例を示すフローチャートである。図81に示すベース算出処理3は、図76に示すベース算出処理1からステップS9709以後を取り除いたものである。

【0731】

まず、主制御MPU1311は、遊技状態が特賞中であるかを判定する（ステップS9701）。特賞中であるかの判定基準は図39で説明したものと同一のものを用いることができる。そして、遊技状態が特賞中であれば、ベース値の計算に関係しないアウト球であるため、ベースを計算せず、ベース算出処理1を終了する。一方、遊技状態が特賞中でなければ、スイッチ入力処理（ステップS74）で検出されたアウト球数を取得し（ステップS9702）、取得したアウト球数を総アウト球数に加算するように、総アウト球数を更新する（ステップS9705）。なお、アウト球数が取得できない又は取得したアウト球数が0である場合、ベース算出処理3を直ちに終了してもよい。このようにすると、無駄にベース値を計算することなく、主制御MPU1311の負荷を低減できる。

30

【0732】

その後、総アウト球数が0であるかを判定する（ステップS9707）。総アウト球数が0であればベース値を計算できないので、ベース値を計算せず、ベース算出処理3を終了する。一方、総アウト球数が0でなければ、演算回路13121の除算入力レジスタB131217に総アウト球数を格納する（ステップS9708）。

40

【0733】

図82は、ベース算出処理4（ステップS94）の一例を示すフローチャートである。図82に示すベース算出処理4は、図77に示すベース算出処理2からステップS9813以後を取り除いたものである。

【0734】

まず、主制御MPU1311は、遊技状態が特賞中であるかを判定する（ステップS9801）。特賞中であるかの判定基準は図39で説明したものと同一のものを用いることができる。そして、遊技状態が特賞中であれば、ベース値の計算に関係しない賞球であるため、ベースを計算せず、ベース算出処理2を終了する。一方、遊技状態が特賞中でなければ

50

、賞球制御処理（ステップS80）で算出された賞球数を取得し（ステップS9802）、取得した賞球数を総賞球数に加算するように、総賞球数を更新する（ステップS9809）。なお、賞球数が取得できない又は取得した賞球数が0である場合、ベース算出処理1を直ちに終了してもよい。このようにすると、無駄にベース値を計算することなく、主制御MPU1311の負荷を低減できる。

【0735】

その後、総アウト球数が0であるかを判定する（ステップS9810）。総アウト球数が0であればベース値を計算できないので、ベース値を計算せず、ベース算出処理2を終了する。一方、総アウト球数が0でなければ、総賞球数に所定数（例えば100）を乗じた値を演算回路13121の除算入力レジスタA131216に格納する（ステップS9812）。

10

【0736】

なお、図81のステップS9708で、総アウト球数を除算入力レジスタB131217に格納せず、図82のステップS9812で、総賞球数に所定数（例えば100）を乗じた値を除算入力レジスタA131216に格納し、総アウト球数を除算入力レジスタB131217に格納してもよい。

【0737】

図83は、ベース表示処理（ステップS95）の一例を示すフローチャートである。

【0738】

主制御MPU1311は、除算結果レジスタA131218から演算結果（総賞球数÷総アウト球数）を読み出して、ベース値とする（ステップS8901）。その後、ベース報知コマンドを生成し（ステップS8902）、遊技者やホール従業員にベースを報知する。

20

【0739】

図81、図82に示すベース算出処理と、図83に示すベース表示処理は、タイマ割込み処理毎に実行されるので、遅滞なくベース値を計算し表示できる。なお、ベース算出処理1、ベース算出処理2をタイマ割込み処理毎に実行せずに、所定時間（例えば、1分）毎のタイマ割込み処理において実行してもよい。

【0740】

次に、図84から図85を用いて、ベース算出処理（ステップS97、S98）の別な例を説明する。図84、図85に示すベース算出処理は、所定アウト球数毎、所定賞球数毎にベース値を計算する。

30

【0741】

図84は、ベース算出処理3（ステップS93）の別な一例を示すフローチャートである。図84に示すベース算出処理3は、図78に示すベース算出処理1からステップS9709以後を取り除いたものである。

【0742】

まず、主制御MPU1311は、遊技状態が特賞中であるかを判定する（ステップS9701）。特賞中であるかの判定基準は図39で説明したものと同一のものを用いることができる。そして、遊技状態が特賞中であれば、ベース値の計算に関係しないアウト球であるため、ベースを計算せず、ベース算出処理1を終了する。一方、遊技状態が特賞中でなければ、スイッチ入力処理（ステップS74）で検出されたアウト球数を取得し（ステップS9702）、取得したアウト球数をアウト球数バッファに加算するように、アウト球数バッファを更新する（ステップS9703）。なお、アウト球数が取得できない又は取得したアウト球数が0である場合、ベース算出処理3を直ちに終了してもよい。このようにすると、無駄にベース値を計算することなく、主制御MPU1311の負荷を低減できる。

40

【0743】

その後、アウト球数バッファに格納されているアウト球数が予め定められている閾値Th2以上であるかを判定する（ステップS9704）。アウト球数が所定の閾値Th2以上であるかの判定には様々な方法がとり得る。例えば、アウト球数バッファ値と閾値Th2とを比較したり、アウト球数の格納領域の所定のビットの値で判定してもよい（具体的に

50

は、アウト球数の格納領域を 8 ビットで構成し、最上位ビットが 1 になればアウト球数が 1 2 8 以上であると判定できる)。

【0744】

そして、アウト球数バッファ値が閾値 Th_2 より小さければ、ベース値を計算するタイミングではないので、ベース算出処理 1 を終了する。

【0745】

一方、アウト球数バッファ値が閾値 Th_2 以上であれば、総アウト球数にアウト球数バッファ値を加算するように、総アウト球数を更新し(ステップ S 9 7 0 5)、アウト球数バッファを 0 に設定する(ステップ S 9 7 0 6)。

【0746】

その後、総アウト球数が 0 であるかを判定する(ステップ S 9 7 0 7)。総アウト球数が 0 であればベース値を計算できないので、ベース値を計算せず、ベース算出処理 1 を終了する。一方、総アウト球数が 0 でなければ、演算回路 1 3 1 2 1 の除算入力レジスタ B 1 3 1 2 1 7 に総アウト球数を格納する(ステップ S 9 7 0 8)。

【0747】

図 8 5 は、ベース算出処理 4 (ステップ S 9 4) の別な一例を示すフローチャートである。図 8 5 に示すベース算出処理 4 は、図 7 9 に示すベース算出処理 2 からステップ S 9 8 1 3 以後を取り除いたものである。

【0748】

まず、主制御 MPU 1 3 1 1 は、遊技状態が特賞中であるかを判定する(ステップ S 9 8 0 1)。特賞中であるかの判定基準は図 3 9 で説明したものと同一のものを用いることができる。そして、遊技状態が特賞中であれば、ベース値の計算に関係しない賞球であるため、ベースを計算せず、ベース算出処理 2 を終了する。一方、遊技状態が特賞中でなければ、賞球制御処理(ステップ S 8 0)で算出された賞球数を取得し(ステップ S 9 8 0 2)、賞球があるか、すなわち、取得した賞球数が 1 以上であるかを判定する(ステップ S 9 8 0 3)。その結果、賞球がなければ、賞球数を更新せずにステップ S 9 8 0 8 に進む。一方、賞球があれば、賞球数に異常があるかを判定し(ステップ S 9 8 0 5)、賞球数に異常がなければ、取得した賞球数を賞球数バッファに加算するように、賞球数バッファを更新する(ステップ S 9 8 0 4)。

【0749】

一方、賞球数に異常があれば、異常報知コマンドを生成し(ステップ S 9 8 0 6)、遊技者やホール従業員に賞球が異常であることを報知する。異常の報知は、様々な方法があり、以下に説明する方法の一つでも、二つ以上を組み合わせてもよい。具体的には、図 4 6 のステップ S 8 1 6 で説明した様々な方法をとる。

【0750】

賞球数の異常とは、例えば、特賞中以外の所定時間に多くの賞球(例えば、一般入賞口や始動口の賞球数から考えて、1 分間に 1 0 発以上の入賞)が得られている場合などである。なお、複数段階の許容範囲を設けて賞球数の基準値からの乖離の程度によって異常の程度を複数段階で判定してもよい。

【0751】

そして、賞球異常報知用タイマをリセットし(ステップ S 9 8 0 7)、賞球異常報知時間の計数を開始する。

【0752】

そして、賞球数バッファに格納されている賞球数が予め定められている閾値 Th_1 以上であるかを判定する(ステップ S 9 8 0 8)。賞球数バッファ値が所定の閾値 Th_1 以上であるかの判定には様々な方法がとり得る。例えば、賞球数バッファ値と閾値 Th_1 とを比較したり、賞球数の格納領域の所定のビットの値で判定してもよい(具体的には、賞球数の格納領域を 8 ビットで構成し、最上位ビットが 1 になればアウト球数が 1 2 8 以上であると判定できる)。

【0753】

10

20

30

40

50

そして、賞球数バッファ値が閾値 $Th1$ より小さければ、ベース値を計算するタイミングではないので、ベースを計算せず、ベース算出処理 2 を終了する。

【0754】

一方、賞球数バッファ値が閾値 $Th1$ 以上であれば、総賞球数に賞球数バッファ値を加算するように、総賞球数を更新し（ステップ S9809）、賞球数バッファを 0 に設定する（ステップ S9810）。

【0755】

なお、賞球数バッファに加算する都度、外部端子板 784 から遊技場に設置されたホールコンピュータに賞球数を出力してもよいし、後述する賞球数が所定の閾値 $Th1$ 以上となった場合に当該閾値 $Th1$ を外部端子板 784 からホールコンピュータに出力してもよい。ここで賞球数バッファは、ベース値を計算するために主制御内蔵 RAM 1312 に設けられる領域であり、パチンコ機 1 が払い出す賞球数が一時的に格納される。

10

【0756】

その後、総アウト球数が 0 であるかを判定する（ステップ S9811）。総アウト球数が 0 であればベース値を計算できないので、ベース値を計算せず、ベース算出処理 2 を終了する。一方、総アウト球数が 0 でなければ、総賞球数に所定数（例えば 100）を乗じた値を演算回路 13121 の除算入力レジスタ A131216 に格納する（ステップ S9812）。

【0757】

なお、図 84 のステップ S9708 で、総アウト球数を除算入力レジスタ B131217 に格納せず、図 85 のステップ S9812 で、総賞球数に所定数（例えば 100）を乗じた値を除算入力レジスタ A131216 に格納し、総アウト球数を除算入力レジスタ B131217 に格納してもよい。

20

【0758】

図 86 は、ベース表示処理（ステップ S95）の別な一例を示すフローチャートである。

【0759】

主制御 MPU 1311 は、除算結果レジスタ A131218 から演算結果（総賞球数 ÷ 総アウト球数）を読み出して、ベース値とする（ステップ S8901）。その後、ベース報知コマンドを生成し（ステップ S8902）、遊技者やホール従業員にベースを報知する。

【0760】

その後、ベース算出処理 4 のステップ S9807 で起動した賞球異常報知用タイマがタイムアップしたかを判定する（ステップ S8903）。そして、賞球異常報知用タイマがタイムアップすると、賞球異常報知停止コマンドを生成し、賞球異常報知を停止する（ステップ S8904）。なお、ステップ S8903 では、所定時間だけ賞球異常を報知するためのタイマの時間によって報知の終了を判定したが、所定の発射球数だけ賞球異常を報知するように報知の終了を判定してもよい。また、ホール従業員が確認するまで異常を報知し続けてもよい。

30

【0761】

図 75、図 80 に示すように、本実施例のタイマ割込み処理では、タイマ割込み処理が終了する前に（タイマ割り込み周期が経過して、次のタイマ割込み処理が開始する前に）、演算回路 13121 から除算結果を読み出せるタイミングで、演算回路 13121 への入力値（除数、被除数）を書き込む。具体的には、演算回路 13121 への入力値（除数、被除数）の書き込みタイミングは、タイマ割込み処理の前半であったり、乱数更新処理（ステップ S78）より前であったり、特別図柄や普通図柄の制御処理（ステップ S86、S88）より前がよい。

40

【0762】

また、遊技者に付与する遊技媒体（賞球）の数によって、ベース値を計算する処理の実行の有無を判定してもよい。すなわち、入賞口毎に定められた賞球数の観点から、賞球数やアウト球数をベース値の計算に使用するかを切り替えてもよい。例えば、一つの入賞球に対して最大の賞球を付与する入賞口の賞球は、ベース値の計算に使用しなくてもよい。

50

【 0 7 6 3 】

具体的には、遊技領域に設けられた入賞口毎に定められた遊技媒体が入賞したときに付与する賞遊技媒体（1つの入賞球に対して払い出される賞球）の数が1個、3個、5個の3種類である場合、最大である5個の賞球数及びこれに対応するアウト球数をベース値の計算に使用しなくてもよい。これは、賞球数が大きい入賞をベース値の計算に使用すると、計算されたベース値の変化が大きくなり、計算されたベース値の下位桁を加工手段によって丸めて（四捨五入、切り上げ、切り捨て等をして）表示しても、表示される値が頻繁に変化する場合が生じる。このような場合、パチンコ機が所定の性能を発揮しているか（例えば、設定した出玉率通りなのか）のホールによる判断が困難になるからである。

【 0 7 6 4 】

また、最小である1個の賞球数及びこれに対応するアウト球数をベース値の計算に使用しなくてもよい。これは、賞球数が小さい入賞によるベース値の変化は小さいことから、当該1個の賞球をベース値の計算に使用しなくても、加工手段によって計算されたベース値の下位桁を丸めて（四捨五入、切り上げ、切り捨て等をして）表示すると、表示されるベース値は変化しない場合が生じるので、表示の変化に貢献しない処理は省略してもよいからである。

【 0 7 6 5 】

また、賞球数が最大の場合と最小の場合で説明したが、最大と最小の間にある中間値の賞球数をベース値の計算に使用しなくてもよい。この場合、最大と最小の賞球数はベース値の計算に使用するため、最大と最小が平均化されることによってパチンコ機全体の動作を表す賞球数やアウト球数が示され、適切なベース値を示すことができる。

【 0 7 6 6 】

なお、3種類の賞球数のパターンで説明したが、3種類に限らず、5種類や7種類など他の種類の賞球数のパターンでもよい。

【 0 7 6 7 】

さらに、特定の種類（前述した最小値の1個や、中間値の3個や、最大値の5個など）の賞球数の入賞をベース値の計算に使用しなかった場合、当該入賞が検出された際の遊技状態における全ての入賞はベース値の計算に使用しなくてもよい。例えば、5個の賞球を付与する入賞口への入賞をベース値の計算に使用しない場合、当該入賞口への入賞が検出された遊技状態においては、当該遊技状態の終了までは、当該入賞口や他の入賞口への入賞をベース値の計算に使用しない。また、当該遊技状態の開始以後についても、当該入賞口や他の入賞口への入賞は遡ってベース値の計算に使用しない。

【 0 7 6 8 】

また、当該入賞が検出された際の遊技状態が再び生じた場合における入賞はベース値の計算に使用しなくてもよく、当該入賞が検出された際の遊技状態が他の遊技状態に遷移するまでの入賞をベース値の計算に使用しなくてもよい。これは、計算されるベース値の変化が大きい遊技状態の賞球数とアウト球数をベース値の計算に使用しないことによって、パチンコ機が正常か（例えば、設定した出玉率通りなのか）の判断が遅延する可能性を排除するためである。

【 0 7 6 9 】

なお、遊技状態によって賞球数が変化する場合に1個の入賞球に対して最大（又は、最小、中間）となる賞球について、ベース値の計算に使用しなくてもよい。

【 0 7 7 0 】

次に、前述した遊技媒体（賞球）の数によって、賞球数及びアウト球数をベース値の計算に使用しない具体的な処理を説明する。

【 0 7 7 1 】

スイッチ入力処理（ステップS74）において、各入賞口センサからの検出信号が主制御基板1310に入力されたときに、主制御MPU1311が当該入賞をベース値の計算に使用するかを判定してもよい。そして、ベース値の計算に使用しないと判定される入賞については、ベース値を計算するための総賞球数や総アウト球数の更新をしなかったり、ベ

10

20

30

40

50

ース値の計算処理を実行しなかつたりする。より具体的には、例えば、図 7 5 に示すタイム割込み処理で、ベース算出処理 1 (ステップ S 9 7) において、ベース値の計算から除外する入賞球数を 0 にしてアウト球数から除外し、ベース算出処理 2 (ステップ S 9 8) において、ベース値の計算から除外する賞球数を 0 にして総賞球数に加算しないといよい。また、検出された全ての入賞がベース値の計算に使用しない場合、図 7 5 のベース算出処理 1 (ステップ S 9 7) 及びベース算出処理 2 (ステップ S 9 8) を実行しなくてもよい。

【 0 7 7 2 】

また、図 8 0 に示すタイム割込み処理では、ベース算出処理 3 (ステップ S 9 3) において、ベース値の計算から除外する入賞球数を 0 にしてアウト球数から除外し、ベース算出処理 4 (ステップ S 9 4) において、ベース値の計算から除外する賞球数を 0 にして総賞球数に加算しないといよい。また、検出された全ての入賞がベース値の計算に使用しない場合、図 8 0 のベース算出処理 3 (ステップ S 9 3)、ベース算出処理 4 (ステップ S 9 4) 及びベース表示処理 (ステップ S 9 5) を実行しなくてもよい。

10

【 0 7 7 3 】

ベース値の計算に使用しないと判定された入賞球数をアウト球数から除外する方法は、図 7 3 や図 7 4 で説明した異常入賞によるアウト球の補正と同様の方法を採用してもよい。

【 0 7 7 4 】

なお、この場合、検出された入賞をベース値の計算に使用するかを入賞球数から判定するので、ベース算出処理 1 (ステップ S 9 7)、ベース算出処理 2 (ステップ S 9 8)、ベース算出処理 3 (ステップ S 9 3) 及びベース算出処理 4 (ステップ S 9 4) において、特賞中かを判定しなくてもよい。

20

【 0 7 7 5 】

このように、所定の入賞にかかるアウト球数及び入賞球数をベース値の計算から除外することによって、処理を飛ばさずに実行するので、特に開発段階において処理が正確に実行されているかを容易に確認できる。また、ベース値を計算する処理を実行せずに、ベース値を更新しないことによって、主制御 M P U 1 3 1 1 の処理が軽減され、他の処理 (抽選処理や変動パターンを決定する処理など) を正確に実行できる。

【 0 7 7 6 】

すなわち、有利度合いが異なる複数の賞がある中で、最大の賞は遊技者に付与されても、ベース値の計算には使用されず、当該賞の付与によってベース値は変化せずに表示される。さらに、当該最大となる賞を付与した遊技状態が少なくとも終了するまでは、計算されるベース値は変化せずに表示される。

30

【 0 7 7 7 】

[9 - 1 2 . ベースを表示する遊技機の別な構成]

図 8 7 は、本実施例のパチンコ機の制御構成を概略的に示すブロック図である。

【 0 7 7 8 】

本実施例のパチンコ機 1 では、図 1 7 に示すパチンコ機の制御構成と異なり、排出球センサ 3 0 6 0 として、盤側排出球センサ 3 0 6 0 A が遊技盤 5 に設けられ、枠側排出球センサ 3 0 6 0 B が本体枠 4 に設けられる。なお、盤側排出球センサ 3 0 6 0 A 及び枠側排出球センサ 3 0 6 0 B のいずれか一方が設けられても、両方が設けられてもよい。

40

【 0 7 7 9 】

盤側排出球センサ 3 0 6 0 A は、前述したように、遊技領域 5 a の下部に設けられるアウト口 1 1 1 1 を通過する遊技球を検出するアウト口通過球センサ 1 0 2 1 である (図 5 3 参照)。盤側排出球センサ 3 0 6 0 A の出力信号は、図 9 2 を用いて後述するように、主制御基板 1 3 1 0 に入力され、主制御 M P U 1 3 1 1 に入力される。この場合、アウト口通過球センサ 1 0 2 1 が検出した遊技球の数と、始動口センサ 2 1 0 4、2 5 5 1 が検出した遊技球の数と、各種入賞口センサ 3 0 1 5、2 1 1 4、2 5 5 4、2 5 5 7 が検出した遊技球の数との合計をアウト球数とする。

【 0 7 8 0 】

枠側排出球センサ 3 0 6 0 B は、前述したように、遊技領域 5 a から流出した遊技球をパ

50

チンコ機 1 の外部に排出する排出口に設けられる (図 4 参照) 。 枠側排出球センサ 3 0 6 0 B の出力信号は、払出制御基板 9 5 1 や、本体枠 4 と遊技盤 5 とを接続するコネクタを經由して主制御基板 1 3 1 0 に入力される。

【 0 7 8 1 】

盤側排出球センサ 3 0 6 0 A と枠側排出球センサ 3 0 6 0 B との両方を設けた場合、盤側排出球センサ 3 0 6 0 A の計数結果と枠側排出球センサ 3 0 6 0 B の計数結果とを比較して、二つの計数結果に所定以上の差が生じた場合にエラーを報知してもよい。また、所定時間内の二つの計数結果に所定以上の差が生じた場合に、エラーを報知してもよい。

【 0 7 8 2 】

なお、本実施例のパチンコ機では、表示スイッチ 1 3 1 8 は必須の構成ではなく、後述するように所定の時間間隔でベース表示器 1 3 1 7 の表示内容 (暫定区間表示と確定区間表示) が切り替えられるが (図 9 9 参照) 、表示スイッチ 1 3 1 8 の操作によって、ベース値を表示したり、表示内容を切り替えてもよい。

【 0 7 8 3 】

前述した以外の構成は、図 1 7 に示すパチンコ機の制御構成と同じである。

【 0 7 8 4 】

図 8 8 、図 8 9 は、枠側排出球センサ 3 0 6 0 B の配置を示す図である。

【 0 7 8 5 】

図 8 8 は、遊技盤の裏面側の本体枠 4 に設けられる球流路 9 6 0 においてアウト球を 1 条に整列させて、一つの枠側排出球センサ 3 0 6 0 B でアウト球を計数する機構の例を示す。遊技領域 5 a を転動する遊技球は、アウト口 1 1 1 1 、一般入賞口 2 0 0 1 、大入賞口 2 0 0 5 、 2 0 0 6 を經由して遊技盤 5 の裏面側の本体枠 4 に流入する。本体枠 4 には、排出された遊技球を正面視の右側に流下させ、1 条に整列させる球流路 9 6 0 が設けられている。枠側排出球センサ 3 0 6 0 B は、1 条に整列した遊技球を計数する。

【 0 7 8 6 】

図 8 9 は、遊技盤の裏面に設けられる球流路 9 6 0 において整列させたアウト球を 2 条で流下させ、複数の排出球センサ 3 0 6 0 で計数する機構の例を示す。遊技領域 5 a を転動する遊技球は、アウト口 1 1 1 1 、一般入賞口 2 0 0 1 、始動口 2 0 0 2 、 2 0 0 4 、大入賞口 2 0 0 5 、 2 0 0 6 を經由して遊技盤 5 の裏面側の本体枠 4 に流入する。本体枠 4 には、排出された遊技球を左右から中央付近に流下させ、2 条に整列させる球流路 9 6 0 が設けられている。二つ設けられた枠側排出球センサ 3 0 6 0 B の各々は、各条に整列した遊技球を計数する。

【 0 7 8 7 】

枠側排出球センサ 3 0 6 0 B は、図 5 3 、図 8 8 、図 8 9 に示す位置に設けられるが、球流路 9 6 0 と共にユニット化して、本体枠 4 から着脱可能に構成してもよい。また、枠側排出球センサ 3 0 6 0 B を本体枠 4 から着脱可能に構成してもよい。

【 0 7 8 8 】

図 9 0 は、排出球センサと主制御基板との接続例を示す図である。

【 0 7 8 9 】

盤側排出球センサ 3 0 6 0 A の出力線は、中継基板を經由して主制御基板 1 3 1 0 に設けられたコネクタ 1 3 1 0 1 に接続され、盤側排出球センサ 3 0 6 0 A の出力信号が主制御 MPU 1 3 1 1 に入力される。枠側排出球センサ 3 0 6 0 B の出力線は、主制御基板 1 3 1 0 に設けられたコネクタ 1 3 1 0 2 に接続され、枠側排出球センサ 3 0 6 0 B の出力信号が主制御 MPU 1 3 1 1 に入力される。

【 0 7 9 0 】

盤側排出球センサ 3 0 6 0 A の出力線が接続されるコネクタ 1 3 1 0 1 は、主制御基板 1 3 1 0 の上側に設けられるとよく、枠側排出球センサ 3 0 6 0 B の出力線が接続されるコネクタ 1 3 1 0 2 は、主制御基板 1 3 1 0 の下側に設けられるとよい。

【 0 7 9 1 】

盤側排出球センサ 3 0 6 0 A の出力線が接続されるコネクタ 1 3 1 0 1 と、枠側排出球セ

10

20

30

40

50

ンサ 3060B の出力線が接続されるコネクタ 13102 とは別に設けられるが、破線で示すように、盤側排出球センサ 3060A の出力線と枠側排出球センサ 3060B の出力線とが一つのコネクタ（例えば、13102）に接続されてもよい。

【0792】

なお、盤側排出球センサ 3060A の出力線を、中継基板を経由せずに主制御基板 1310 に接続してもよい。枠側排出球センサ 3060B の出力線を、直接、主制御基板 1310 に接続してもよい。枠側排出球センサ 3060B の出力線を払出制御基板 951 を経由して主制御基板 1310 に接続してもよい。枠側排出球センサ 3060B の出力線を中継基板（図示省略）を経由して主制御基板 1310 に接続してもよい。枠側排出球センサ 3060B の出力線を払出制御基板 951 又は中継基板に接続後、遊技盤 5 と本体枠 4 とを接続するコネクタ（例えば、フローティングコネクタ）を経由して、主制御基板 1310 に接続してもよい。

10

【0793】

また、本実施例のパチンコ機には複数の磁気検出センサ 1030 が設けられる。磁気検出センサ 1030 の出力信号は、図 92 を用いて後述するように、主制御 MPU 1311 に入力される。

【0794】

図 91 は、遊技盤 5 の一例を示す正面図であり、特に、遊技盤 5 に設けられた磁気検出センサ 1030 の配置を示す。

【0795】

磁気検出センサ 1030 は、遊技領域 5a 内における不正な磁気を検知するセンサであり、各種入賞口 2001、2002、2004、2005、2006 への入賞を検出するセンサの近傍（図において星印の位置）に設けられる。磁気検出センサ 1030 の検出範囲は遊技盤 5 上の破線で示し、一部重複している。

20

【0796】

本実施例のパチンコ機 1 では、アウト口 1111 の付近にも磁気検出センサ 1030 が設けられる。これは、不正なベース値の計算を防止するためである。すなわち、遊技者がアウト口 1111 に磁石を近づけて排出球センサ 3060 を動作させた場合、アウト球数が実際より多く計数され、ベース値が低下する。このため、遊技店では、ベース値を所定の規格値に戻すようにパチンコ機 1 のメンテナンス作業を行うことがある。実際と異なるベース値に基づいてメンテナンス作業がされたパチンコ機では通常状態の出球が増加することになり、遊技者が通常より有利な状態で遊技でき、多くの出球を獲得できる。正確なベース値を計算し、このように不正な出球の払い出しを防止するために、アウト口 1111 の付近に磁気検出センサ 1030 を設ける。なお、アウト口 1111 の付近以外にも排出球センサ 3060 が磁気によって誤動作する可能性がある箇所には磁気検出センサ 1030 を設けるとよい。

30

【0797】

アウト口 1111 付近に設けられる磁気検出センサ 1030 は、図示したように、他の磁気検出センサ 1030 より検出範囲が広い方がよい。これは、図 89 に示したように、複数の排出球センサ 3060 でアウト球を検出する場合、複数の排出球センサ 3060 をカバー可能な十分な範囲で磁気を検出するためである。また、アウト口 1111 付近に設けられる磁気検出センサ 1030 の磁気検出範囲は、他の入賞口（例えば、アウト口 1111 の上部に設けられる大入賞口 2005）を含んでもよい。

40

【0798】

図 92 は、主制御入力回路 1315 の構成を示す図である。主制御入力回路 1315 は、排出球センサ 3060 や入賞口センサ（一般入賞口センサ 3015、第一始動口センサ 2104、第二始動口センサ 2551、第一大入賞口センサ 2114、第二上大入賞口センサ 2554、第二下大入賞口センサ 2557 など）、磁気検出センサ 1030 の出力信号を受け、主制御 MPU 1311 に入力する。

【0799】

50

主制御入力回路 1315 は、インターフェイス回路 1331 及びバッファ回路 1332 を含む。インターフェイス回路 1331 は、各種センサから入力された信号をレベル変換や整形（例えば、チャタリング除去）して出力する。バッファ回路 1332 は、主制御 MPU 1311 から指示されたタイミングで、入力された信号をデータバスに出力する。

【0800】

具体的には、各センサからの出力信号はインターフェイス回路 1331 の A1 ~ A8 のいずれかの端子に入力され、インターフェイス回路 1331 でレベル変換や整形がされた信号が Y1 ~ Y8 端子から出力され、バッファ回路 1332 の A1 ~ A8 のいずれかの端子に入力される。バッファ回路 1332 は、主制御 MPU 1311 のチップセレクト信号 CS4、CS5 が入力されたタイミングで、Y1 ~ Y8 端子に入力された信号をデータバスに出力する。これによって、各センサによる検出結果が主制御 MPU 1311 に取り込まれる。

10

【0801】

インターフェイス回路 1331 は、異常検出回路及び電源監視回路を含む。インターフェイス回路 1331 の異常検出回路は、A1 ~ A8 端子の入力を監視しており、各端子への入力信号が所定の閾値（例えば、4V）より低いレベルや、所定の閾値（例えば、電源電圧 - 0.1V）より高いレベルになると、スイッチへの接続線の断線やスイッチの短絡を検出し、いずれかの端子の入力が前記所定の閾値によって定義される正常範囲を超えた場合、異常信号 E を出力するとともに、A1 ~ A8 端子の入力信号とは無関係に、各センサが OFF であるレベルの信号を Y1 ~ Y8 端子から出力する。インターフェイス回路 1331 の電源監視回路は、電源電圧 VS を監視しており、電源電圧が所定の閾値（例えば、12V - 20%）より低いレベルとなり、電源の異常を検出すると、異常信号 E を出力するとともに、A1 ~ A8 端子の入力信号とは無関係に、各センサが OFF であるレベルの信号を Y1 ~ Y8 端子から出力する。つまり、センサから ON レベルの信号が入力されても、当該入力に対するインターフェイス回路の出力は OFF レベルとなる。このため、主制御 MPU 1311 は、当該センサから出力された信号を有効なものとして判定しない（当該センサの出力は無効とされる）。これにより、主制御 MPU 1311 は、スイッチの電源が低下したか否かによって、入力信号の処理を実行するか否かを判定する必要がなくなり、処理負荷を軽減できるとともに、Y1 ~ Y8 の出力信号を入力信号 A1 ~ 8 の状態に無関係に、各センサが OFF となるレベルの信号を出力できる。

20

30

【0802】

後述するように、主制御 MPU 1311 は、異常信号を検出すると、ベース値の計算を行わない（図 105 参照）。インターフェイス回路 1331 には、ベース値の計算に使用されるセンサからの信号（排出球数、賞球数）とベース値の計算に使用されないセンサからの信号（ゲートセンサ 2547 など）とが入力される。インターフェイス回路 1331 は、いずれかの入力信号が異常となった場合に異常信号を出力する。このため、ベースの計算に関係ないセンサに異常が検出されても、ベースの計算が実行されずに、ベース表示器 1317 の表示内容は維持されて変化しないことになる。

【0803】

すなわち、主制御入力回路 1315 は、ベース値の計算に使用されるセンサからの信号とベース値の計算に使用されないセンサからの信号とを監視して、いずれかの信号が異常となった場合、ベースの計算を停止するために異常信号を出力する。

40

【0804】

図 93、図 94、図 95 は、主制御基板 1310 の実装例を示す図である。図 93 (A) は、機能表示ユニット 1400 とベース表示器 1317 とが異なるドライバ回路 1334 に接続される例を示し、図 93 (B) は、機能表示ユニット 1400 とベース表示器 1317 とが一つのドライバ回路 1334 に接続される例を示す。図 94 は、主制御 MPU 1311 とベース表示器 1317 と主制御基板 1310 上の配置を示す。図 95 (A) は、主制御基板ボックス 1320 に収容された主制御基板 1310 の正面図であり、図 95 (B) は下面図であり、図 95 (C) は右側面図である。

50

【 0 8 0 5 】

図 9 3 (A)、(B) に示すように、主制御 I / O ポート 1 3 1 4 は、ラッチ回路 1 3 3 3 及びドライバ回路 1 3 3 4 を含む。

【 0 8 0 6 】

図 9 3 (A) に示す例において、機能表示ユニット 1 4 0 0 の表示データとベース表示器 1 3 1 7 の表示データとは、主制御 M P U 1 3 1 1 から出力され、異なるラッチ回路 1 3 3 3 に取り込まれる。そして、異なるドライバ回路 1 3 3 4 から表示データが機能表示ユニット 1 4 0 0 及びベース表示器 1 3 1 7 に出力される。

【 0 8 0 7 】

図 9 3 (B) に示す例において、機能表示ユニット 1 4 0 0 の表示データとベース表示器 1 3 1 7 の表示データとは、主制御 M P U 1 3 1 1 から出力され、一つのラッチ回路 1 3 3 3 に取り込まれる。そして、一つのドライバ回路 1 3 3 4 から表示データが機能表示ユニット 1 4 0 0 及びベース表示器 1 3 1 7 に出力される。

10

【 0 8 0 8 】

図 9 3 (A) 及び (B) に示す例において、主制御 M P U 1 3 1 1 には、リセット回路 1 3 3 5 からのリセット信号や、クロック発振器 1 3 3 6 からのクロック信号が入力される。主制御 M P U 1 3 1 1 から機能表示ユニット 1 4 0 0 とベース表示器 1 3 1 7 の表示データが出力される信号線と、リセット信号やクロック信号の信号線とは交差しないように配置されるとよい。

【 0 8 0 9 】

コネクタ 1 3 1 0 1 は、盤側排出球センサ 3 0 6 0 A の出力線が接続されるコネクタであり、主制御基板 1 3 1 0 の上側に設けられるとよい。コネクタ 1 3 1 0 1 には、盤側排出球センサ 3 0 6 0 A からの出力線だけでなく、他の入賞口センサ 3 0 1 5、2 1 0 4 等や、磁気検出センサ 1 0 3 0 からの出力線が接続される。コネクタ 1 3 1 0 2 は、枠側排出球センサ 3 0 6 0 B の出力線が接続されるコネクタであり、主制御基板 1 3 1 0 の下側に設けられるとよい。コネクタ 1 3 1 0 1、1 3 1 0 2 に入力された排出球センサ 3 0 6 0 からの信号は、インターフェイス回路 1 3 3 1 及びバッファ回路 1 3 3 2 を介して、主制御 M P U 1 3 1 1 に入力される。

20

【 0 8 1 0 】

図 9 4 は、主制御 M P U 1 3 1 1 とベース表示器 1 3 1 7 との間に配置される部品の主制御基板 1 3 1 0 上の配置を示す図である。図 9 4 は、主制御基板 1 3 1 0 を構成するプリント基板を裏面側から示した図であり、実線が裏面側のパターン、破線が部品面側のパターン、点線がプリント基板の部品面に実装された部品を示す。なお、グランドパターンと電源パターンの図示は省略した。

30

【 0 8 1 1 】

主制御 M P U 1 3 1 1 から出力されるデータ線 (D 1 ~ D 8) は、ラッチ 2 (1 3 3 3) に入力され、ドライバ 2 (1 3 3 4) を経由してベース表示器 1 3 1 7 の 7 セグメント L E D の各桁のカソード側のセグメント端子に接続される。

【 0 8 1 2 】

また、主制御 M P U 1 3 1 1 から出力されるデータ線の一部 (D 1 ~ D 4) は、ラッチ 1 (1 3 3 3) に入力され、ドライバ 1 (1 3 3 4) を経由してベース表示器 1 3 1 7 の 7 セグメント L E D の各桁のアノード側のコモン端子に接続される。

40

【 0 8 1 3 】

主制御 M P U 1 3 1 1 からは、ラッチ回路 1 3 3 3 の動作タイミングを制御するチップセレクト信号が出力されている、具体的には、ラッチ回路 2 (1 3 3 3) は、主制御 M P U 1 3 1 1 のチップセレクト信号 C S 2 が入力されたタイミングで、各セグメントの点滅を制御するためのデータをデータ線 (D 1 ~ D 8) から取り込む。また、ラッチ回路 1 (1 3 3 3) は、主制御 M P U 1 3 1 1 のチップセレクト信号 C S 3 が入力されたタイミングで、各桁の点滅を制御するためのデータをデータ線 (D 1 ~ D 4) から取り込む。

【 0 8 1 4 】

50

主制御MPU1311には、リセット回路1335からのリセット信号や、クロック発振器1336からのクロック信号が入力される。また、リセット信号はリセット回路1335から各ラッチ回路1333にも入力される、ラッチ回路1333は、リセット信号によって、ラッチされたデータをクリアする。

【0815】

主制御MPU1311とベース表示器1317との間のデータ線(D1~D8)と、リセット信号やクロック信号の信号線とは交差しないように配置される。同様に、図示は省略するが、主制御MPU1311と機能表示ユニット1400との間のデータ線(D1~D8)と、リセット信号やクロック信号の信号線とは交差しないように配置される。

【0816】

これは、本実施例のパチンコ機1では、ダイナミック点灯によってベース表示器1317を制御することから、主制御MPU1311とベース表示器1317との間のデータ線ではパルス信号が伝達され、主制御MPU1311とベース表示器1317との間のデータ線では、頻りにレベルが変化する。特に、ドライバ回路1334とベース表示器1317との間はLED素子を駆動するために必要な大きな電流が流れる。このため、主制御MPU1311とベース表示器1317との間(特に、ドライバ回路1334とベース表示器1317との間)のデータ線はノイズの発生要因となる。そして、主制御MPU1311とベース表示器1317との間のデータ線と、リセット信号やクロック信号の信号線とが交差すると、リセット信号やクロック信号の信号線にノイズが載って、パチンコ機1が誤動作する可能性がある。この信号線の交差は、プリント基板の表面と裏面における配線パターンの交差や、内層と表面層(表面、裏面)の配線パターンの交差でも生じうる。

【0817】

具体的には、本来生じ得ないタイミングで主制御MPU1311にリセット信号が入力されることによって、遊技中に主制御MPU1311がリセットされ、遊技が停止したり、遊技状態が消去されることが生じ得る。なお、本来生じ得ないタイミングで遊技状態が消去されると、正常な電源断時処理が実行されずにリセットされるので、RAM1312に記憶されたデータがクリアされ、大当たりが終了したり、変動表示ゲームが途中で終了したり、特別図柄変動表示ゲームや普通図柄変動表示ゲームの保留が消去されたりする。

【0818】

主制御基板ボックス1320は、主制御基板1310に取り付けられた部品の高さや、組み付けたときの他の部材との干渉に応じて、部分的に高さが低く、他の部分の高さが高くなっている。例えば、図95に示すように、主制御MPU1311は高さが高いため、主制御MPU1311が実装される箇所は主制御基板ボックス1320の高さが高くなっており、主制御MPU1311が実装される箇所の左側の領域は主制御基板ボックス1320の高さが高くなっており、比較的背の高い電解コンデンサ等の部品が搭載される。一方、主制御MPU1311が実装される箇所の右側の領域は主制御基板ボックス1320の高さが低くなっており、背が低いIC等の部品が搭載される(背が高い部品が配置できない)。なお、主制御基板ボックス1320の高さが高く、高さが高い部品を実装可能な領域をハッチングで示す。また、コネクタ13101、13102が取り付けられる領域では、主制御基板ボックス1320は、相手方コネクタが挿抜される面と同程度以下(基板面と同じ高さとするのが望ましい)の高さに形成し、他の基板と接続するケーブル(コネクタ)の挿抜に支障が生じないようにするとよい。

【0819】

このように、基板上に搭載される部品の高さに合わせて主制御基板ボックス1320の高さを部分的に変えることによって、主制御基板上の不正な部品(回路)を取り付けるゴト行為を抑制できる。

【0820】

図95では、主制御基板1310の右上部にベース表示器1317を配置したが、メンテナンスの都合で本体枠4を所定の角度だけ開放しても、遊技者が表示内容を視認困難な位置にベース表示器1317を配置するとよい。例えば、営業中のメンテナンス(補給タン

10

20

30

40

50

クの遊技球の有無が確認する)のために本体枠4を所定の角度だけ開放したときに、遊技者がベース表示器1317の表示内容を視認できると、遊技者はベース表示器1317の表示の読み方を正しく理解していない場合が多いことから、ベース表示器1317の表示内容について、遊技者から説明を求められることがあり、このような煩雑さを防止するために、遊技者が表示内容を視認困難な位置にベース表示器1317を配置するとよい。また、このようにベース表示器1317を配置すると、遊技者からの問い合わせを抑制できる。すなわち、ベース表示器1317は、最大でアウト球数で52000個の稼動分のベース値を表示するが、当該遊技者による短時間の遊技におけるベース値と異なるため、出球率についてクレームが生じることがある。このようにベース表示器1317を配置すると、遊技者からのクレームを抑制できる。以上のことは、前述した役物比率表示器1317でも同様であり、遊技者が表示内容を視認困難な位置に役物比率表示器1317を配置するとよい。

10

【0821】

図示したように、ベース表示器(7セグメントLED)1317は高さが低いので、主制御基板ボックス1320の高さが低い領域に実装される。

【0822】

図96は、主制御I/Oポート1314の構成を示す図であり、図93(A)に示すように、機能表示ユニット1400とベース表示器1317とが異なるドライバ回路1334に接続される例の回路図である。本実施例では、機能表示ユニット1400及びベース表示器1317が発光ダイオード(LED)で構成される例を説明するが、ランプ(電球)や他の発光素子で構成されてもよい。主制御I/Oポート1314は、主制御MPU1311とベース表示器1317や機能表示ユニット1400との間に配置され、主制御MPU1311から出力された表示データをベース表示器1317や機能表示ユニット1400へ出力する。

20

【0823】

前述したように、主制御I/Oポート1314は、ラッチ回路1333及びドライバ回路1334を含む。

【0824】

ラッチ回路1333は、入力されたデータをクロック信号のタイミングで取り込み、次にクロック信号又はクリア信号が入力されるまで保持し、出力する。ドライバ回路1334は、入力された信号に従ってスイッチングトランジスタを動作させ、それぞれ、ドライバ回路1334のVCC端子に入力される電源電圧(+12V)を出力する。

30

【0825】

具体的には、ラッチ回路1333は、クロック信号CKの立ち上がりタイミングでD1~D8端子に入力されたバスデータを取り込み、それぞれ、Q1~Q8端子からドライバ回路1334に出力する。ドライバ回路1334は、I1~I8端子に入力された信号に従ってスイッチングトランジスタを動作させ、それぞれ、O1~O8端子の電圧を変化させる。ドライバ回路1334の出力O1~O8は、ベース表示器1317を構成する7セグメントLEDのセグメント端子や機能表示ユニット1400の7セグメントLEDに接続される。

40

【0826】

例えば、ベース表示器1317の1桁目の7セグメントLED(7seg1)を点灯させるため、CS1の立ち上がりタイミングで、ラッチ2(1333)に取り込まれたバスデータD1~D8を、ドライバ2(1334)がセグメントデータ(点灯時がLOW)として出力する。また、ベース表示器1317の7セグメントLEDの駆動タイミングはコモン端子に印加される電圧のタイミングによって定まる。すなわち、CS0の立ち上がりタイミングで、ラッチ1(1333)に取り込まれたバスデータD1~D4を、ドライバ1(1334)がコモンデータ(駆動時がHIGH)として出力する。具体的には、CS0の立ち上がりタイミングで、バスデータD1がHIGHであれば、ドライバ1(1334)から出力されるCOM1がHIGHとなり、ベース表示器1317の1桁目の7セグメ

50

ントLED (7 s e g 1) が駆動される。

【 0 8 2 7 】

また、機能表示ユニット1400の7セグメントLEDを点灯させるため、CS2の立ち上がりタイミングで、ラッチ3 (1 3 3 3) に取り込まれたバスデータD1 ~ D8を、ドライバ3 (1 3 3 4) がセグメントデータ (点灯時がLOW) として出力する。また、機能表示ユニット1400の7セグメントLEDの駆動タイミングはコモン端子 (LED - C 1) に印加される電圧のタイミングによって定まる。すなわち、CS3の立ち上がりタイミングで、ラッチ4 (1 3 3 3) に取り込まれたバスデータD1 ~ D4を、ドライバ4 (1 3 3 4) がコモンデータ (駆動時がHIGH) として出力する。具体的には、CS3の立ち上がりタイミングで、バスデータD1がHIGHであれば、ドライバ4 (1 3 3 4) のO1端子がHIGHとなり、機能表示ユニット1400の7セグメントLED (LED - C 1) が駆動される。

10

【 0 8 2 8 】

本実施例では、ベース表示器1317も機能表示ユニット1400も7セグメントLEDはアノードコモン型であるため、7セグメントLEDにはドライバ1からドライバ2への電流が流れる。このため、当該セグメントの点灯時のドライバ1、4の出力はVCC (+ 1 2 V) であり、ドライバ2、3の出力はGND (0 V) となる。

【 0 8 2 9 】

なお、コモン側のラッチ1、4 (1 3 3 3) は、データバスから入力されたデータをそのままQ1 ~ Q8端子に出力するものであるが、ラッチ1、4 (1 3 3 3) がデコード機能を有しデータバスから取得した2進数データに従って、Q1 ~ Q8のいずれかの端子から信号を出力してもよい。

20

【 0 8 3 0 】

次に、図93 (A) や図96に示すように、機能表示ユニット1400とベース表示器1317とを異なるドライバ回路1334に接続した場合の信号の出力タイミングについて説明する。

【 0 8 3 1 】

ドライバ2 (1 3 3 4) からベース表示器1317に送られるセグメントデータと、ドライバ1 (1 3 3 4) からベース表示器1317に送られるコモンデータとは、同じタイマ割込み処理において出力される。また、ドライバ3 (1 3 3 4) から機能表示ユニット1400に送られるセグメントデータと、ドライバ4 (1 3 3 4) から機能表示ユニット1400に送られるコモンデータも、同じタイマ割込み処理において出力される。すなわち、コモンデータもセグメントデータも別の信号線でベース表示器1317及び機能表示ユニット1400へ送られるので、ベース表示器1317への表示データと、機能表示ユニット1400への表示データとの両方が、一つのタイマ割込み処理において出力される。

30

【 0 8 3 2 】

そして、次のタイマ割込み処理で、次の桁 (LEDのグループ) を選択するコモンデータを出力し、コモンデータの出力と同じタイミングで各LEDの点灯を制御するセグメントデータを出力する。

【 0 8 3 3 】

ベース表示器1317への表示データと、機能表示ユニット1400への表示データとは、タイマ割込み処理内の別の処理で生成され、タイマ割込み処理内の別のタイミングで出力される。すなわち、主制御MPU1311が遊技制御領域外のベース算出・表示用コード13135を実行することによって、ベース表示器1317への表示データを生成し、出力する。一方、主制御MPU1311が遊技制御領域の遊技制御用コード13131を実行することによって、機能表示ユニット1400への表示データを生成し、出力する。これらのデータは、別のプログラム (コード) によって生成され、別なタイミングで出力されることになる。

40

【 0 8 3 4 】

次に、機能表示ユニット1400とベース表示器1317とを異なるドライバ回路133

50

4に接続した場合の信号の出力タイミングの変形例について説明する。

【0835】

ドライバ2(1334)からベース表示器1317に送られるセグメントデータと、ドライバ1(1334)からベース表示器1317に送られるコモンデータとは、同じタイマ割込み処理において出力される。同様に、ドライバ3(1334)から機能表示ユニット1400に送られるセグメントデータと、ドライバ4(1334)から機能表示ユニット1400に送られるコモンデータとは、同じタイマ割込み処理において出力される。ベース表示器1317に送るデータを出力するタイマ割込み処理は、機能表示ユニット1400に送るデータを出力するタイマ割込み処理と異なるタイミングで実行され、続いて実行するとよい。

10

【0836】

機能表示ユニット1400とベース表示器1317とに信号を出力する処理は、RAM1312の異なる領域に格納されたプログラム(遊技制御用コード13131、ベース算出・表示用コード13135)に従って実行されるが、同一のタイミングでコモン信号が送信されないように、二つのコードで共通する制御用のデータを使用して、コモン信号の送信タイミングが重複しないように制御するとよい。例えば、遊技制御用コード13131とベース算出・表示用コード13135とが共通に使用するコモンカウンタを設け、例えば、コモンカウンタが0~3の場合に機能表示ユニット1400にコモン信号を出力し、コモンカウンタが4~7の場合にベース表示器1317にコモン信号を出力するように制御する。

20

【0837】

コモン信号を出力する処理とセグメント信号を出力する処理とを別個又は一つのサブルーチンで構成してもよい。機能表示ユニット1400に送るデータを出力する処理を実行するための遊技制御用コード13131と、ベース表示器1317に送るデータを出力する処理を実行するためのベース算出・表示用コード13135とが、各プログラムで定められたタイミングで当該サブルーチン呼び出して、機能表示ユニット1400やベース表示器1317に信号を出力するとよい。この場合、機能表示ユニット1400に送るデータの出力と、ベース表示器1317に送るデータを出力とは、同じタイマ割込み処理内では行われない。遊技制御用コード13131及びベース算出・表示用コード13135は、一つのタイマ割込み処理内で実行されるものの、当該サブルーチンは異なるタイマ割込み処理で呼び出される。

30

【0838】

図93(A)や図96に示すように、機能表示ユニット1400とベース表示器1317とを異なるドライバ回路1334に接続すると、主制御基板1310の外部に設けられた表示器(機能表示ユニット1400)からノイズが混入しても、主制御基板1310の内部の表示器(ベース表示器1317)や主制御基板1310の回路に及ぼす影響を抑制できる。

【0839】

図97は、主制御I/Oポート1314の構成を示す図であり、図93(B)に示すように、機能表示ユニット1400とベース表示器1317とがコモン側で共通するドライバ回路1334に接続される例の回路図である。主制御I/Oポート1314は、主制御MPU1311とベース表示器1317や機能表示ユニット1400との間に配置され、主制御MPU1311から出力された表示データをベース表示器1317や機能表示ユニット1400へ出力する。

40

【0840】

前述したように、主制御I/Oポート1314は、ラッチ回路1333及びドライバ回路1334を含む。主制御I/Oポート1314に含まれる回路の構成は、前述した回路構成と同じであるため、以下では図96に示す構成例との違いを説明する。

【0841】

図97に示す例では、ベース表示器1317の7セグメントLEDを点灯させるための動

50

作は、図 9 6 に示す例と同じであるが、機能表示ユニット 1 4 0 0 のコモンがベース表示器 1 3 1 7 とでコモン信号が共通である。

【 0 8 4 2 】

機能表示ユニット 1 4 0 0 の 7 セグメント L E D を点灯させるため、C S 2 の立ち上がりタイミングで、ラッチ 3 (1 3 3 3) に取り込まれたバスデータ D 1 ~ D 8 を、ドライバ 3 (1 3 3 4) がセグメントデータ (点灯時が L O W) として出力する。また、機能表示ユニット 1 4 0 0 の 7 セグメント L E D の駆動タイミングはコモン端子 (L E D - C 1) に印加される電圧のタイミングによって定まる。すなわち、C S 0 の立ち上がりタイミングで、ラッチ 1 (1 3 3 3) に取り込まれたバスデータ D 1 ~ D 4 を、ドライバ 1 (1 3 3 4) がコモンデータ (駆動時が H I G H) として出力する。

10

【 0 8 4 3 】

このように、ベース表示器 1 3 1 7 と機能表示ユニット 1 4 0 0 とでドライバ回路を共通にすることによって、回路規模を削減できる。部品点数が減ること、故障率が低下し、基板のサイズも小さくすることができ、基板ユニット (主制御基板 1 3 1 0 と主制御基板ボックス 1 3 2 0 を含め) を容易に小型化できる。パチンコ機において、主制御基板 1 3 1 0 では、内層パターン (3 層以上のプリント基板) を使用せず、表面と裏面にのみパターンを有する 2 層基板を使用する。このため、2 層基板で構成した主制御基板 1 3 1 0 上に、部品が物理的に配置が可能であっても配線パターンを引き回す領域が確保できず、3 層以上の多層基板より基板が大きくならざるを得ないことから、部品点数の削減による小型化が重要となる。

20

【 0 8 4 4 】

図 9 8 は、図 9 7 に示す主制御 I / O ポート 1 3 1 4 の構成例におけるタイミング図である。図 9 8 において、時間軸と垂直な点線はタイマ割込み処理の区切り (タイマ割込み処理の開始タイミング) を示す。

【 0 8 4 5 】

タイマ割込み処理内で、主制御 M P U 1 3 1 1 は、C S 0 を出力するタイミングで、桁選択データをデータバスに出力する。C S 0 で選択されるラッチ 1 (1 3 3 3) は、C S 0 の立ち上がりタイミングで、データバスから D 1 ~ D 4 を取り込み、ドライバ 1 (1 3 3 4) は、D 1 ~ D 4 で指示された桁に対応するコモンデータ (駆動時が H I G H) を出力する。

30

【 0 8 4 6 】

次に、主制御 M P U 1 3 1 1 は、C S 2 を出力するタイミングで、機能表示ユニット 1 4 0 0 で点灯するセグメントのデータをデータバスに出力する。C S 2 で選択されるラッチ 3 (1 3 3 3) は、C S 2 の立ち上がりタイミングで、データバスから D 1 ~ D 8 を取り込み、ドライバ 3 (1 3 3 4) は、D 1 ~ D 8 で指示されたセグメントデータ (点灯時が L O W) を出力し、機能表示ユニット 1 4 0 0 の 7 セグメント L E D を点灯する。

【 0 8 4 7 】

その後、主制御 M P U 1 3 1 1 は、C S 1 を出力するタイミングで、ベース表示器 1 3 1 7 で点灯するセグメントのデータをデータバスに出力する。C S 1 で選択されるラッチ 2 (1 3 3 3) は、C S 1 の立ち上がりタイミングで、データバスから D 1 ~ D 8 を取り込み、ドライバ 2 (1 3 3 4) は、D 1 ~ D 8 で指示されたセグメントデータ (点灯時が L O W) を出力し、ベース表示器 1 3 1 7 の 7 セグメント L E D を点灯する。

40

【 0 8 4 8 】

最後に、主制御 M P U 1 3 1 1 は、C S 0、C S 1、C S 2 を出力するタイミングで、データバスのデータを全て 0 に設定する。これによって、ラッチ 1 (1 3 3 3) に設定された桁選択データと、ラッチ 2、3 (1 3 3 3) に設定された表示データとが消去され、7 セグメント L E D が消灯する。

【 0 8 4 9 】

次のタイマ割込み処理において、主制御 M P U 1 3 1 1 は、C S 0 を出力するタイミングで、次の桁選択データをデータバスに出力し、前述した処理を繰り返して、桁選択データ

50

及び表示データを出力する。このようにして、ベース表示器 1317 と機能表示ユニット 1400 とでコモン側のドライバ回路を共通にして、セグメントデータを時分割して出力し、共通のコモンデータを用いて、ベース表示器 1317 と機能表示ユニット 1400 との LED 素子を点灯できる。

【0850】

図 93 (B) や図 97 に示すように、機能表示ユニット 1400 とベース表示器 1317 とを共通のドライバ回路 1334 に接続するので、主制御基板 1310 の回路規模を小さくでき、高密度実装 (例えば、多層基板の採用や部品の近接配置) が不可能な主制御基板 1310 における部品の実装を容易にできる。

【0851】

また、一つのタイマ割込み処理において機能表示ユニット 1400 とベース表示器 1317 との両方を共通のコモンデータによって制御するために、当該コモンデータを出力している期間において、機能表示ユニット 1400 とベース表示器 1317 とに異なるタイミングでセグメントデータを出力する。このため、機能表示ユニット 1400 とベース表示器 1317 との両方を共通のコモンデータ線によって制御しつつ、機能表示ユニット 1400 とベース表示器 1317 との両方を、一つのタイマ割込み処理内で表示制御できる。

【0852】

図 98 に示す場合では、機能表示ユニット 1400 の表示用データを先に出力し、ベース表示器 1317 の表示用データを後に出力している。各表示用データは、チップセレクト (CS2、CS1) の立ち上がりタイミングでラッチされ、消去データに対応するチップセレクト (CS0) の立ち上がりタイミングで消去される。このため、図示するように、機能表示ユニット 1400 の表示用データを先に出力し、ベース表示器 1317 の表示用データを後に出力すると、機能表示ユニット 1400 の表示時間がベース表示器 1317 の表示時間より長くなる。これは、パチンコ機 1 の表面側に配置されている機能表示ユニット 1400 の LED の 1 サイクルにおける点灯時間を長くし、輝度を上げることによって、ホールの照明に直接照らされることによる視認性の低下を防ぐためである。また、ベース表示器 1317 は、パチンコ機 1 の表面側より暗い裏面側に配置されているため、LED を低輝度で発光させても、ベース表示器 1317 の視認性への影響が小さい。すなわち、本実施例のパチンコ機 1 では、主制御 MPU 1311 で制御される第 1 LED と第 2 LED が設けられており、第 1 LED の発光輝度を第 2 LED の発光輝度より高くしている。

【0853】

なお、上記とは逆に、ベース表示器 1317 の表示用データを先に出力し、機能表示ユニット 1400 の表示用データを後に出力して、ベース表示器 1317 の表示時間を機能表示ユニット 1400 の表示時間より長くしてもよい。

【0854】

図 99 は、ベース値の計算にかかる状態 (区間) の変化を示す図である。

【0855】

本実施例のパチンコ機 1 のベース表示器 1317 には、暫定区間表示と確定区間表示とが所定時間 (例えば 5 秒) 間隔で切り替えられて表示される。暫定区間表示では、計測中の区間のベース値を表示する。具体的には、上 2 桁に「bA .」を表示してベース値 A を表示していることを示し、下 2 桁に計測中のベース値 A を 2 桁の百分率で表示する。なお、ベース値 A の百分率の整数部分が 99 である場合は「99」を表示し、100 以上である場合は「99 .」を表示し、0 である場合は「00」を表示する。このため、ベース表示器 1317 の表示桁数が 2 桁でも、ベース値 A が 0% か 100% かが分かるように表示できる。

【0856】

また、暫定区間表示では、低確率・非時短アウト球数が所定数 (例えば、6000 個) 未満の場合は上 2 桁 (又は 4 桁全て) を点滅表示して (例えば、周期 0.6 秒で、0.3 秒点灯と 0.3 秒消灯を繰り返す)、正確なベース値が計測できていないことを示す。一方

10

20

30

40

50

、低確率・非時短アウト球数が所定数（例えば、6000個）以上の場合は上2桁を点灯表示して、正確なベース値が計測できていることを示す。

【0857】

確定区間表示では、一つ前の区間のベース値を表示する。具体的には、上2桁に「bb .」を点灯表示してベース値Bを表示していることを示し、下2桁に一つ前の区間のベース値（一つ前の期間の下2桁の最終値であるベース値B）を2桁の百分率で点灯表示する。なお、ベース値Bの百分率の整数部分が99である場合は「99」を表示し、100以上である場合は「99 .」を表示し、0である場合は「00」を表示する。このため、ベース表示器1317の表示桁数が2桁でも、ベース値Bが0%か100%かが分かるように表示できる。

10

【0858】

なお、第1区間においては、一つ前の区間はテスト区間であるため、ベース値が計測されていない。このため、確定区間表示では、上2桁に「bb .」を点滅表示し、下2桁に「- -」を点滅表示する。

【0859】

本実施例のパチンコ機1では、初回電源投入からアウト球数が500個未満の所定数（例えば、256個）はテスト区間として、ベース値を計算しない。これは、パチンコ機1の初回電源投入から所定数の発射においては、確率分布の範囲内で出球がばらつくことがあり、ベース値が安定せず、意味のあるベース値が計測できないからである。このため、テスト区間においては、ベース表示器1317にベース値を表示せずに、ベース値を不定とする。具体的には、暫定区間表示では、上2桁に「bA .」を表示し、下1桁に「- -」を表示し、確定区間表示では、上2桁に「bb .」を表示し、下1桁に「- -」を表示する。テスト区間においては、ベース表示器1317の全桁数を点滅表示して、正確なベース値が計測できていないことを示す。なお、テスト区間においてもベース値を計算して、計算されたベース値をベース表示器1317に表示せずに、ベース値を不定としてもよい。

20

【0860】

ここで、初回電源投入時とは、パチンコ機の1の完成後の初めての電源投入時や、ベース算出用ワークエリアの初期化（図101のS26、図108のS8013）が実行された直後の状態である。また、本明細書で一般的に用いられる電源投入時とは、初回電源投入時以外の電源投入時である。

30

【0861】

また、電源投入後の所定時間や、設定変更モードや設定確認モードの終了後（設定キー971のOFF操作から）所定時間において、ベース表示器1317の全ての桁の全LEDを点滅してもよい。

【0862】

なお、後述するベース算出用領域13128のデータの検査において、データに異常が検出され、データが消去された場合、ベース値の計算はテスト区間から再開する。

【0863】

テスト区間以外の各区間において、全ての遊技状態（大当たり中、通常遊技中、時短中、非時短中、高確率中、低確率中など）の全アウト球数が52000に至ると、次の区間に切り替え、新たにベース値を計測する。なお、1区間のアウト球数は52000個ではなく、予め定めた値であれば他の数でもよい。例えば、パチンコ機1の1日の稼動時間を10時間だと想定すると、1日の稼動（アウト球数）である60000個を1区間のアウト球数に採用してもよい。切りのよい数字である50000個や100000個を採用してもよい。

40

【0864】

なお、1区間のアウト球数を適宜変更可能とする構成にしてもよい。例えば、主制御基板1310に設定用のスイッチ（DIPスイッチ、ロータリースイッチなど）を設け、当該スイッチの設定に応じて1区間のアウト球数が設定されるとよい。当該スイッチは、パチンコ機1の裏面側に設けられる主制御基板1310又は主制御基板1310に接続される

50

他の基板上に設けられる。さらに、当該スイッチの設定を変更すると、RAM 1312のベース算出用ワークエリア（ベース算出用領域13128）を初期化してテスト区間からベース値の計算を再開したり、現在の区間の最初から再開してもよい。パチンコ機は、新台として導入された直後は稼動が多いので、1区間のアウト球数を大きい数に設定し、営業期間が経過すると、1区間のアウト球数を小さい数に設定する。すなわち、本実施例のパチンコ機1ではベース値の計算の単位となる区間の長さを定める稼動が設定可能な設定手段を有し、初回電源投入時には、該設定手段によって設定された稼動に基づいて1区間の長さが設定される。

【0865】

なお、確定区間表示として、現在測定中の暫定区間の一つ前の区間を表示する例を説明するが、複数の確定区間（例えば、1～3区間前の区間）のベース値を切り替えて表示してもよい。このとき、所定時間毎に暫定区間 確定区間1 確定区間2 確定区間3と切り替えて表示しても、別途設けた表示切替スイッチの操作によって、暫定区間 確定区間1 確定区間2 確定区間3を切り替えて表示してもよい。

10

【0866】

この場合、確定区間表示におけるベース表示器1317の上2桁を「bb.」ではなく、「b1」「b2」「b3」のように、表示されている区間が分かるように、各確定区間で異なる表示をするとよい。

【0867】

このように、ベース表示器1317に、現在計測中の区間のベース値と、直前の一つ又は複数の区間のベース値とを所定時間毎に切り替えて表示する。また、ベース表示器1317の一部に表示内容を区別可能な表示を行い、他の一部に計測されたベース値を表示する。

20

【0868】

図100は、ベース表示器1317に表示される文字の例を示す図である。

【0869】

前述したように、ベース表示器1317は、複数桁（例えば4桁）の7セグメントLEDで構成されており、各桁のセグメントを点灯又は点滅することによって、数字や文字を表示する。数字として0から9を表示でき、文字としてアルファベットのA、b、c、d、E、F、Lや-符号も表示できる。さらに、数字や文字と同時に小数点も表示できる。小数点と同時に数字の6が表示される場合と数字の9が表示される場合を図示した。

30

【0870】

図101及び図102は、本実施例のパチンコ機の初期化処理の一例を示すフローチャートである。

【0871】

図101及び図102に示す初期化処理は、図21及び図22で前述した初期化処理と比較し、チェックコード算出処理（ステップS50）及びチェックコード格納処理（ステップS52）が削除される。このため、ベース算出用領域のチェックコードの計算は、タイマ割込み処理のベース算出処理（ステップS8038）で実行される。なお、図21及び図22で前述した初期化処理と同じステップには同じ符号を付し、その詳細な説明は省略する。

40

【0872】

パチンコ機1に電源が投入されると、主制御基板1310の主制御MPU1311が主制御プログラムを実行することによって初期化処理を行う。主制御MPU1311は、まず、主制御MPU1311に内蔵されたRAM1312のプロテクトを書き込み許可に設定し、RAM1312への書き込みができる状態にする（ステップS10）。続いて、主制御MPU1311は、内蔵されたウォッチドッグタイマを起動し（ステップS12）、所定のウェイト時間（サブ基板（周辺制御基板1510など）が起動するために必要な時間）が経過したかを判定する（ステップS16）。所定のウェイト時間が経過していれば、RAMクリアスイッチが操作されているかを判定する（ステップS18）。RAMクリアスイッチが操作されている場合、内蔵RAM1312のワークエリアにバックアップされ

50

ているデータのうちベース算出用ワークエリア（ベース算出用領域 1 3 1 2 8）以外の領域のデータを消去し（ステップ S 3 0）、ステップ S 2 4 に進む。一方、RAM クリアスイッチが操作されていない場合、内蔵 RAM 1 3 1 2 にバックアップされているデータを消去せず、停電フラグが設定されているかを判定する（ステップ S 2 0）。

【 0 8 7 3 】

その結果、停電フラグが設定されていない場合は、内蔵 RAM 1 3 1 2 のワークエリアのデータは正しくない恐れがあるので、ワークエリアにバックアップされているデータ（ベース算出用領域 1 3 1 2 8 以外）を消去し（ステップ S 3 0）、ステップ S 2 4 に進む。一方、停電フラグが設定されていれば、停電フラグをクリアし、前回の電源遮断時に計算されたチェックサムを用いて内蔵 RAM 1 3 1 2 のワークエリアにバックアップされているデータから算出したチェックサムとステップ S 4 8 で記憶したチェックサムとを比較（検証）する（ステップ S 2 2）。

10

【 0 8 7 4 】

その結果、バックアップデータから算出されたチェックサムとステップ S 4 8 で記憶したチェックサムとが一致しなければ、内蔵 RAM 1 3 1 2 のワークエリアのデータは正しくない恐れがあるので、ワークエリアにバックアップされているデータ（ベース算出用領域 1 3 1 2 8 以外）を消去し（ステップ S 3 0）、ステップ S 2 4 に進む。一方、バックアップデータから算出されたチェックサムとステップ S 4 8 で記憶したチェックサムとが一致すれば、内蔵 RAM 1 3 1 2 のワークエリアのデータは正しいので、ワークエリアにバックアップされているデータを消去せず、ステップ S 2 4 に進む。

20

【 0 8 7 5 】

続いて、チェックコードを用いてベース算出用ワークエリア（ベース算出用領域 1 3 1 2 8）が正常かを判定する（ステップ S 2 4）。異常であると判定された場合、ベース算出用ワークエリアのデータは正しくない恐れがあるので、ベース算出用ワークエリアに格納されているデータを消去する（ステップ S 2 6）。

【 0 8 7 6 】

本実施例のパチンコ機 1 では、RAM 1 3 1 2 の少なくとも一部の領域が初期化されるケースとして、RAM クリアスイッチの操作（ステップ S 1 8）と、停電フラグがセットされていない停電フラグ異常（ステップ S 2 0）と、RAM のチェックサムが一致しない RAM 異常（ステップ S 2 2）と、ベース算出用ワークの異常（ステップ S 2 4）とがある。これらのうち、図示したように、電源投入時に RAM クリアスイッチの操作が検出された場合、及び停電フラグ異常、RAM 異常の場合は、遊技制御用領域 1 3 1 2 6（遊技用ワーク領域と遊技用スタック領域を含む）をクリアし、ベース算出用領域 1 3 1 2 8（ベース算出用ワーク領域とベース算出用スタック領域を含む）はクリアしない。また、ベース算出用ワーク異常の場合、ベース算出用領域 1 3 1 2 8（遊技制御領域外）をクリアし、遊技制御用領域 1 3 1 2 6 はクリアしない。

30

【 0 8 7 7 】

なお、図示したものと異なり、停電フラグ異常、RAM 異常、ベース算出用ワーク異常の場合は、RAM 1 3 1 2 に格納されたデータの正当性が保証されないことから、遊技制御用領域 1 3 1 2 6 及びベース算出用領域 1 3 1 2 8 を含む全 RAM 領域をクリアしてもよい。ベース算出用ワーク異常の場合に全 RAM 領域をクリアすると、遊技状態を示すデータが消失して正常な処理が実行不可能になるメモリ構成である場合、ベース算出用ワーク領域とベース算出用スタック領域のみを初期化するとよい。また、電源投入時に RAM クリアスイッチの操作が検出された場合は、前述と同様に、遊技制御用領域 1 3 1 2 6（遊技用ワーク領域と遊技用スタック領域を含む）をクリアし、ベース算出用領域 1 3 1 2 8 はクリアしなくてよい。

40

【 0 8 7 8 】

なお、ベース算出用領域 1 3 1 2 8 に、1 又は複数のバックアップ領域を設ける場合、最初に、チェックコードを用いてメイン領域を判定し、メイン領域が異常であると判定された場合、バックアップ領域 1、2、N の順で判定し、最初に正常であると判定されたバツ

50

クアップ領域のデータをメイン領域に複製するとよい。その後、バックアップ領域のデータは消去しても、そのまま残してもよい。メイン領域が正常であると判定された場合、バックアップ領域のデータは消去しても、そのまま残してもよい。

【0879】

このように、本実施形態のパチンコ機1では、内蔵RAM1312のワークエリアにバックアップされているデータを、データの種別毎に（遊技制御用領域13126とベース算出用領域13128とを）異なる条件で消去する。すなわち、RAMクリアスイッチの操作によって、バックアップされた遊技制御用領域13126は消去されるが、バックアップされたベース算出用領域13128は消去されない。RAMクリアスイッチの操作によってベース算出用領域13128が消去できると、パチンコ機1が算出したベース値を任意のタイミングで消去できる。このため、RAMクリアスイッチの操作によって、バックアップされたベース算出用領域13128が消去されないようにして、遊技場の係員の操作によるベース算出用領域13128の消去を防止し、異常なベース値の隠蔽を防止できる。このため、ベース値が高い状態や低い状態へ改造された遊技機を確実に検出できる。

10

【0880】

主制御MPU1311は、RAM作業領域の復電時設定又はRAM初期化処理が実行されると、主制御MPU1311（CPU13111）の各種設定レジスタに設定するための初期設定処理（ステップS28）、周辺制御基板1510に送信するための電源投入時コマンド設定処理（ステップS32）を実行し、タイマ割込み処理をはじめとする割り込み処理の実行を許可する（ステップS34）。続いて、主制御MPU1311は、停電予告信号を取得し（ステップS36）、停電予告信号がONであるか否かを判定する（ステップS38）。停電予告信号がONでない場合（ステップS38の結果が「No」）、乱数更新処理を実行する（ステップS40）。

20

【0881】

一方、停電予告信号を検出した場合には（ステップS38の結果が「Yes」）、主制御MPU1311は、電源断時処理を実行する（電断時設定手段）。電源断時処理では、まず、割込み処理の実行を禁止し（ステップS42）、出力ポートをクリアして、各ポートからの出力によって制御される機器の動作を停止する（ステップS44）。続いて、主制御MPU1311は、バックアップされるワークエリアに格納されたデータが正常に保持されたか否かを判定するためのチェックサムを計算し（ステップS46）、チェックサムの計算結果をRAM1312のチェックサムエリアに格納する（ステップS48）。

30

【0882】

続いて、ベース算出用ワーク（ベース算出用領域13128）のメイン領域のデータを各バックアップ領域に複製する（ステップS54）。このとき、計算されたチェックコードも複製する。バックアップは、主基板側電源断時処理ではなく、ベース算出処理で適宜（例えば、データの更新の都度）、実行してもよい。このように、ベース値の算出に使用するデータを、計算された（又は、所定値の）チェックコードと共にバックアップ領域に格納することによって、電源遮断時にもベース算出用のデータや算出されたベース値を保持し、長期間の稼動におけるベース値を算出できる。

40

【0883】

なお、ステップS24でチェックされるチェックコードは、ベース算出処理のステップS8038（図106）で算出される。また、後述する変形例においては、初期化処理のステップS50（図22）で算出される。

【0884】

さらに、停電フラグとしてバックアップフラグエリアに正常にバックアップされたことを示す値を格納し（ステップS56）、RAMプロテクトレジスタに書き込み禁止を示す"01H"を出力することでRAM1312の書き込みを禁止し（ステップS58）、停電から復旧するまでの間、待機する（無限ループ）。

【0885】

図103は、本実施例のパチンコ機1において、図26（A）に示す役物比率算出用領域

50

が読み替えられるベース算出用領域 1 3 1 2 8 の構成を示す図である。

【 0 8 8 6 】

ベース算出用領域 1 3 1 2 8 は、R A M 1 3 1 2 の一部の領域で構成され、前述したように、遊技制御用領域 1 3 1 2 6 とは別に（遊技制御領域外に）設けられる。

【 0 8 8 7 】

ベース算出用領域 1 3 1 2 8 は、ベース値 A、ベース値 B、区間カウンタ、全アウト球数、低確率・非時短アウト球数及び低確率・非時短賞球数の格納領域を含む。

【 0 8 8 8 】

ベース値 A の格納領域は、1 バイトで構成され、現在計測中の暫定区間のベース値を格納する。ベース値 B の格納領域は、1 バイトで構成され、前記暫定区間の一つ前の区間において計測されたベース値を格納する。区間カウンタの格納領域は、1 バイトで構成され、現在ベース値を測定中の区間を示す値を格納する。区間カウンタは、区間が切り替えられる毎に更新され、区間によって異なる表示内容を制御するために使用される。なお、区間カウンタは、0、1、2 のいずれかの値、すなわち、2 より大きくならないように制御するとよい。具体的には、テスト区間では区間カウンタ = 0、第 1 区間では区間カウンタ = 1、第 2 区間以後では区間カウンタ = 2 である。また、区間カウンタは、0 から 2 5 5 の値として、2 5 5 より大きくならないように制御してもよく、第 2 区間以後では区間カウンタ = 2 以上となる。

10

【 0 8 8 9 】

全アウト球数の格納領域は、2 バイトで構成され、遊技状態によらない全てのアウト球数（すなわち、遊技機の稼働を示す値）を格納する。全アウト球数は、ベースの測定単位である区間の切り替えを判定するために使用される。本実施例のパチンコ機では、概ね 1 日の稼働を一つの区間として、各区間におけるベース値を計測する。このため、2 バイト（6 5 5 3 6）を全アウト球数の格納領域に割り当てている。全アウト球数は、前述したように、遊技状態によらない全てのアウト球数を区間毎に計数するための記憶領域であり、前述した実施例の総アウト球数（特賞中のアウト球数のパチンコ機 1 の稼働開始からの合計値）とは異なるものである。

20

【 0 8 9 0 】

低確率・非時短アウト球数の格納領域は、2 バイト以上（望ましくは、4 バイト）で構成され、ベース値を計算するためのアウト球数（特賞中以外の遊技状態のアウト球数）を格納する。低確率・非時短賞球数の格納領域は、2 バイト以上（望ましくは、4 バイト）で構成され、ベース値を計算するための賞球数（特賞中以外の遊技状態の賞球数）を格納する。なお、低確率・非時短アウト球数の格納領域と低確率・非時短賞球数の格納領域は 2 バイト以上の領域であればよいが、ベース値の計算処理を考慮すると、同じバイト数にする方が望ましい。

30

【 0 8 9 1 】

前述した各格納領域の記憶容量（バイト数）は、前述したものは一例に過ぎず、1 区間のアウト球数に応じて定めるとよい。

【 0 8 9 2 】

また、ベース算出用領域 1 3 1 2 8 のメイン領域とバックアップ領域とを設ける場合、同じ構成の記憶領域を R A M 1 3 1 2 に設ける。

40

【 0 8 9 3 】

図 1 0 4 は、本実施例のパチンコ機のタイマ割込み処理の一例を示すフローチャートである。

【 0 8 9 4 】

図 1 0 4 に示すタイマ割込み処理は、図 2 3 で前述したタイマ割込み処理と比較し、ステップ S 8 1 の役物比率算出用領域更新処理に代えてベース算出処理（ステップ S 8 0 1）が設けられ、ステップ S 8 9 の役物比率算出・表示処理が削除される。なお、図 2 3 で前述したタイマ割込み処理と同じステップには同じ符号を付し、その詳細な説明は省略する。

【 0 8 9 5 】

50

タイマ割込み処理が開始されると、主制御MPU1311は、主制御プログラムを実行することによって、まず、プログラムステータスワードのRBS（レジスタバンク選択フラグ）に1を設定し、レジスタを切り替える（ステップS70）。

【0896】

次に、主制御MPU1311は、スイッチ入力処理（ステップS74）、タイマ更新処理（ステップS76）、乱数更新処理1（ステップS78）、賞球制御処理を実行する（ステップS80）。

【0897】

続いて、主制御MPU1311は、現在の遊技状態を参照して、遊技価値として払い出される賞球数を現在の遊技状態に対応した領域に加算して、主制御内蔵RAM1312のベース算出用領域13128（図103参照）を更新し、ベース値を計算する（ステップS801）。ベース算出処理の詳細は、図105及び図106を用いて後述する。ベース算出処理（ステップS801）は、賞球制御処理（ステップS80）の後であれば、どの順序で実行してもよいが、タイマ割込み毎に確実に実行するために、早い順序で実行するとよい。

10

【0898】

続いて、主制御MPU1311は、枠コマンド受信処理（ステップS82）、不正行為検出処理（ステップS84）、特別図柄及び特別電動役物制御処理（ステップS86）、普通図柄及び普通電動役物制御処理（ステップS88）、出力データ設定処理（ステップS90）、周辺制御基板コマンド送信処理（ステップS92）を実行する。

20

【0899】

最後に、主制御MPU1311は、ウォッチドッグタイマクリアレジスタWCLに所定値（18H）をセットする（ステップS96）。また、最後に、主制御MPU1311は、レジスタバンクを切り替える（復帰する）。以上の処理が終了すると、タイマ割込み処理を終了し、割り込み前の処理に復帰する。

【0900】

このように、本実施例のパチンコ機では、タイマ割込み処理でベース値を計測するので、遊技中のベース値をリアルタイムに計測できる。

【0901】

図105、図106は、ベース算出処理の一例を示すフローチャートである。

30

【0902】

ベース算出処理（ステップS801）は、タイマ割込み処理から呼び出されて、主制御MPU1311が実行する。

【0903】

主制御MPU1311は、ベース算出プログラムを実行することによって、まず、ベース値の計算にエラーがあるかを判定する（ステップS8011）。例えば、前述したように、入賞口センサ（一般入賞口センサ3015、第一始動口センサ2104、第二始動口センサ2551、第一大入賞口センサ2114、第二上大入賞口センサ2554、第二下大入賞口センサ2557など）や排出球センサ（盤側排出球センサ3060A、枠側排出球センサ3060B）に異常がある場合、インターフェイス回路1331から出力された異常信号によって、ベース値を正確に計算できないエラーがあると判定する。また、不正行為が行われていると判定された（例えば、磁気検出センサが磁気を検出した、振動検出センサが振動を検出した、電波検出センサが電波を検出した）場合も、ベース値を正確に計算できないエラーがあると判定する。このエラーがあると判定された場合、ベース表示器1317の表示を消灯してもよい。ステップS8011では、遊技停止を伴うエラー（例えば、磁気、振動、電波エラー等）については、エラーである（YES）と判定し、遊技停止を伴わないエラー（例えば、賞球異常、扉開放等）やベースに算出に直接関係しない故障（補給切れ、満タンエラー等）については、エラーではない（NO）と判定してもよい。つまり、複数種類の異常状態のうち、一部の異常があってもベース算出処理を実行して、他の異常があればベース算出処理を実行しなくてもよい。

40

50

【0904】

次に、主制御MPU1311は、アウト球数を取得する(ステップS8014)。アウト球数は、前述したように、発射球センサ1020や排出球センサ3060などによって検出され、ステップS74のスイッチ入力処理で、これらのセンサの検出信号を読み取って、センサの検出信号があればアウト球数=1を取得する。複数の排出球センサ3060でアウト球が検出された場合、各センサで検出された数の合計値をアウト球数として取得する。すなわち、1回のタイマ割込み処理において、複数のアウト球を検出することがある。

【0905】

次に、主制御MPU1311は、賞球数を取得する(ステップS8015)。賞球数は、前述したように、ステップS80の賞球制御処理で入力情報に基づいて算出された賞球数を取得する。ベース算出処理で取得する賞球数は、払い出しが決定した賞球数でもよい。また、作成済みの払出コマンドに対応する賞球数でもよい。また、送信済の払出コマンドに対応する賞球数でもよい。また、主制御基板1310が払出制御基板951に払出コマンドを送信し、払出制御基板951から受信確認(ACK)を受信した払出コマンドに対応する賞球数でもよい。さらに、主制御基板1310が払出制御基板951に払出コマンドを送信し、払出制御基板951から払出完了の報告を受けた賞球数(払出済み賞球数)でもよい。このバリエーションは図41から図44を用いて説明した通りである。

10

【0906】

次に、主制御MPU1311は、ステップS8014でアウト球が検出されているかを判定する(ステップS8016)。アウト球が検出されていないならば、アウト球に関する処理を実行せずに、ステップS8022に進む。一方、アウト球が検出されていれば、ベース算出用領域13128に格納されている全アウト球数に検出されたアウト球数を加算する(ステップS8017)。

20

【0907】

次に、主制御MPU1311は、ベース算出用領域13128に格納されている区間カウンタを参照して、現在、テスト区間であるかを判定する(ステップS8018)。テスト区間は、パチンコ機の初回電源投入(又は、ベース算出用領域13128の初期化)からアウト球数が500個未満の所定値である区間であり、区間カウンタの値は初期値である0となっている。このため、区間カウンタ値が0であればテスト区間であると判定できる。テスト区間であれば、ベース値を計算する必要がないので、ステップS8028に進む。一方、テスト区間でなければ、現在の遊技状態が特賞中であるかを判定する(ステップS8019)。特賞中であるかの判定は、前述した図39のステップS810と同様に判定できる。遊技状態が特賞中であるとは、大当りにより大入賞口2005、2006が開放しており、遊技者が多くの賞球を獲得できる時間中であるが、大当り遊技のオープニングやエンディングの時間を含めてもよい。一つの大当り中で大入賞口2005、2006が開放と閉鎖を繰り返す場合、大入賞口の閉鎖から次の開放までの間(閉鎖インターバル)の時間を含んでもよい。すなわち、ステップS810における特賞中は、条件装置作動中を意味し、例えば、特別図柄変動表示ゲームの大当たり図柄の確定からエンディング終了までである。また、右打ち指示中の全ての時間を含んでもよい。

30

【0908】

さらに、始動口2002、2004においては、時短中、確変中(ST中)、電サボ中を特賞中に含めてもよい。さらに、時短中、確変中(ST中)、電サボ中以外の遊技状態において、始動口2004の開放から閉鎖後の所定時間(例えば、始動口に入賞した球がアウト球として検出されるまでに必要な数秒)までの間を特賞中に含めてもよい。なお、高確率遊技状態であるが時短中(電サボ中)とならない所謂「潜伏遊技状態」は特賞中に含まずに、通常状態(低確率・非時短状態)と同様に、当該遊技状態における賞球数やアウト球数を使用してベース値を算出してよい。この場合、通常遊技状態と潜伏遊技状態の各々において、別個にベース値を算出し、何れのベース表示か否かが識別可能にベース値を表示してもよい。

40

【0909】

50

潜伏遊技状態は高確率であっても遊技者には高確率状態であることを認識させない遊技状態であるが、潜伏遊技状態をベース値の算出から除外すると、営業中に枠が開放された場合に、遊技者がベース表示器 1 3 1 7 を見て、潜伏遊技状態（すなわち、高確率）であることを認識することがある。つまり、枠開放状態で、ホールの従業員が入賞口に球を手入れしたりアウト口に球を流した場合に、遊技者はベース表示が変わるかによって遊技状態を知ることができる。通常遊技状態と潜伏遊技状態とを区別せずにベース値を計算することによって、このような問題を回避できる。

【 0 9 1 0 】

一方、ホールの営業上、低確率・非時短状態におけるベース値の管理が必要な場合があり、潜伏遊技状態を含めてベース値を計算すると、ホールの営業形態に応じた管理ができない場合がある。潜伏遊技状態を除外してベース値を計算することによって、このような問題を回避できる。通常遊技状態と潜伏遊技状態とで分けてベース値を計算することによって、同様の問題を回避できる。すなわち、通常遊技状態と潜伏遊技状態とは、そもそも異なる遊技状態であることから、ホールの営業形態によっては、各遊技状態で分けてベース値を管理（検査）したいと考える場合もあるためである。

10

【 0 9 1 1 】

なお、通常遊技状態と潜伏遊技状態とを分けてベース値を算出する場合、各遊技状態の専用の計算処理を用いてベース値を算出しても、共通の計算処理を用いてベース値を算出してもよい。共通の計算処理を用いてベース値を算出することによって、CPUの処理負担を軽減でき、プログラム容量を軽減できる。

20

【 0 9 1 2 】

本実施例のパチンコ機 1 に設けられる電動作動役物は、ベース値の計算の観点から 2 種類に分けられる。前述したように、本実施例の遊技機における、大入賞口 2 0 0 5、2 0 0 6 に関する特賞中とは、条件装置作動中（例えば、特別図柄変動表示ゲームの大当たり図柄の確定からエンディング終了まで）であり、ベース値は特賞中以外の賞球およびアウト球数で計算されるので、大入賞口 2 0 0 5、2 0 0 6 への正常な（いわゆる大当たり中の）入賞はベース値の算出に使用されない。一方、開閉部材を有する始動口 2 0 0 4（いわゆる、電動チューリップ）は、特賞中以外（低確率時や非時短時）の入賞球および賞球がベース値の算出に使用される。つまり、電動作動役物のうち、一部の役物（大入賞口 2 0 0 5、2 0 0 6）は、遊技状態（特賞中か否か）に関係なく、入賞球数および賞球数をベース値の計算に使用せず、他の役物（始動口 2 0 0 4）は、入賞球数および賞球数をベース値の計算に使用するか使用しないかが、遊技状態（特賞中か否か）に応じて切り替えられることになる。

30

【 0 9 1 3 】

また、大入賞口 2 0 0 5、2 0 0 6 は、条件装置が作動しない場合でも（いわゆる小当たりとして）開放するときがある。一般的に小当りは時短中に発生し、短時間開放のため遊技球が入賞する可能性が低いので、ベース値の計算には影響しない。しかし、特賞中以外（通常時）に小当たりを発生させ、遊技球が入賞する可能性が高くなる時間だけ開放してもよい。この場合、特賞中以外に発生した小当たりにおける大入賞口 2 0 0 5、2 0 0 6 への入賞球および賞球はベース値の計算に使用してもよい。このようにすると、特賞中以外の小当たりの発生確率を制御することによって、ベース値の期待値（設計値）を変更できる。すなわち、ベース値の規格に対し柔軟に対応できるパチンコ機を提供でき、設計の自由度を向上できる。

40

【 0 9 1 4 】

遊技状態が特賞中であれば、ベース値の計算に関係しないアウト球であるため、低確率・非時短アウト球数を更新せずに、ステップ S 8 0 2 2 に進む。一方、遊技状態が特賞中でなければ、ステップ S 8 0 1 4 で検出されたアウト球数はベースの計算に用いるべきものなので、ベース算出用領域 1 3 1 2 8 に格納されている低確率・非時短アウト球数に検出されたアウト球数を加算する（ステップ S 8 0 2 0）。そして、更新フラグを 1 に設定する（ステップ S 8 0 2 1）。更新フラグは、ベース算出処理（タイマ割込み処理）の実行

50

毎に特賞中以外のアウト球や賞球が検出された場合に1に設定され、ベース値を計算すべきタイミングを示す(ステップS8026からS8027参照)。

【0915】

次に、主制御MPU1311は、ステップS8015で賞球が検出されているかを判定する(ステップS8022)。賞球が検出されていなければ、賞球に関する処理を実行せずに、ステップS8026に進む。一方、賞球が検出されていれば、現在の遊技状態が特賞中であるかを判定する(ステップS8023)。特賞中であるかの判定は、ステップS8019と同じでよい。

【0916】

遊技状態が特賞中であれば、ベース値の計算に関係しない賞球であるため、低確率・非時短賞球数を更新せずに、ステップS8026に進む。一方、遊技状態が特賞中でなければ、ステップS8015で検出された賞球数はベースの計算に用いるべきものなので、ベース算出用領域13128に格納されている低確率・非時短賞球数に検出された賞球数を加算する(ステップS8024)。そして、更新フラグを1に設定する(ステップS8025)。

10

【0917】

次に、主制御MPU1311は、更新フラグが1であるかを判定する(ステップS8026)。更新フラグが1である場合、当該ベース算出処理(タイマ割込み処理)において特賞中以外のアウト球又は賞球が検出されているので、低確率・非時短賞球数を低確率・非時短アウト球数で除してベース値を計算し、ベース算出用領域13128のベース値Aの格納領域に格納する(ステップS8027)。

20

【0918】

次に、主制御MPU1311は、区間カウンタを参照して、テスト区間中であることを判定する(ステップS8028)。そして、区間カウンタ値が0であり、テスト区間であることを示す場合、テスト区間を終了するタイミングであることを判定する(ステップS8029)。テスト区間は、パチンコ機の初回電源投入(ベース算出用領域13128の初期化を含む)からアウト球数が500個未満の所定値である区間であり、区間カウンタがテスト区間であることを示し、全アウト球数が当該所定値以上であれば、テスト区間を終了するタイミングであると判定できる。

【0919】

その結果、テスト区間を終了するタイミングでなければ、テスト区間を継続するために、ベース算出用領域13128を更新せずに、ステップS8034に進む。一方、テスト区間中でありかつテスト区間を終了するタイミングであれば、テスト区間から第1区間に移行するため、ステップS8032に進む。具体的には、主制御MPU1311は、区間カウンタに1を加算する(ステップS8032)。区間カウンタは、テスト区間を表す0から第1区間を表す1に変化する。そして、全アウト球数、低確率・非時短アウト球数、及び低確率・非時短賞球数を0に初期化する(ステップS8033)。この処理によって、テスト区間を終了して、第1区間に移行する。

30

【0920】

一方、ステップS8028で、区間カウンタ値が0ではなく、テスト区間中ではないと判定された場合、主制御MPU1311は、全アウト球数が52000以上であることを判定する(ステップS8030)。全アウト球数が52000より小さければ、現在の区間を継続するために、ステップS8034に進む。

40

【0921】

一方、全アウト球数が52000以上であれば、当該区間が終了し、新たな区間を開始するための処理(ステップS8031~S8033)を実行する。具体的には、主制御MPU1311は、ベース算出用領域13128において、ベース値A格納領域からベース値Aを読み出し、ベース値B格納領域に書き込む(ステップS8031)。その後、区間カウンタに1を加算する(ステップS8032)。区間カウンタは、前述したように、0、1、2のいずれかの値、すなわち、2より大きくならないように制御されるので、区間カ

50

ウンタ値が2の場合に区間カウンタに1を加算しても区間カウンタ値は増加せず、2のままである。そして、全アウト球数、低確率・非時短アウト球数、及び低確率・非時短賞球数を0に初期化し(ステップS8033)、次の区間に移行する。

【0922】

次に、主制御MPU1311は、更新フラグが1であるかを判定する(ステップS8034)。更新フラグが1である場合、新しく算出されたベース値を表示するためのデータを生成する(ステップS8035)。ベース表示データ生成処理の詳細は、図107を用いて後述する。その後、主制御MPU1311は、更新フラグを0に設定する(ステップS8036)。

【0923】

次に、主制御MPU1311は、表示切替カウンタに1を加算する(ステップS8037)。表示切替カウンタは、図99で説明した暫定区間表示と確定区間表示とを所定時間間隔(例えば5秒)で切り替えて表示するために使用される。暫定区間表示と確定区間表示とを切り替える所定時間は、各区間における低確率・非時短アウト球数が6000個未満である場合の点滅表示(図107のステップS8051で制御される点滅表示)の周期より十分に長い時間にするといよい。これは、点滅と表示切り替えとが同程度の周期だと、点滅表示(すなわち、低確率・非時短アウト球数が6000個未満であるか)が分かりにくくなることから、点滅表示なのか表示の切り替えなのかを分かりやすくするためである。

【0924】

次に、主制御MPU1311は、ベース算出用領域13128のデータからチェックコード(例えば、チェックサム)算出する(ステップS8038)。チェックコードの算出方法は、初期化処理(図22)のステップS50でチェックコードを算出する処理と同じ算出方法を用いる。また、チェックコードを算出することなく固定値とする場合には、チェックコードの隣り合うビット同士が同値とならない複数バイトの値とするといよい(例えば、2バイトであれば、A55AH(1010010101011010B)のようにする)。また、連続したエリアに固定値を設定するのではなく、分けて配置してもよい。例えば、ベース算出用領域13128の先頭に第1固定値を格納し、中間に第2固定値を格納し、最後に第3固定値を格納する。チェックコードが固定値である場合、チェックサムの算出によるチェックデータより多いバイト数で構成して、RAM異常の判定可能性を向上するといよい。

【0925】

このように、本実施例のベース算出処理によると、タイマ割込み処理ごとにベース値を算出して、表示するので、賞球の発生毎やアウト球の発生毎のタイミングでベース値を遅滞なく(リアルタイムに)表示でき、ベース値が正常か異常かを遅滞なく判断できる。なお、ベース算出用を使用する記憶領域であるベース算出用領域13128の容量は、遊技制御用領域13126の容量と比較して極めて少ないため、ベース算出処理の実行毎に、その終了時にチェックコードを算出しても、主制御MPU1311の処理負荷に及ぼす影響は少ない。

【0926】

また、賞球について、発生した入賞信号に基づく賞球払出予定数を用いてベース値を算出・表示している場合、ベース値として算出・表示されるタイミングと、賞球が払出されるタイミングとが異なる。すなわち、払出装置に異常が生じて、賞球が払い出されない状態(補給切れ、上皿が満タン、賞球通路に設けられた払出数カウントセンサの故障、払出モータの故障などによる払出装置の停止など)になっても、ベース値は算出され、表示される。

【0927】

なお、前述したベース算出処理では、タイマ割込み処理からベース算出処理が呼び出される毎に当該タイマ割込み処理で検出されたアウト球数及び計算された賞球数を用いてベース値を計算したが、排出球センサ3060がアウト球を検出する毎、及び各種入賞口センサが入賞球を検出する毎にベース値を計算してもよい。すなわち、1回のタイマ割込み処理において、ベース値計算処理が複数回呼び出され、ベース値が複数回計算される。こ

10

20

30

40

50

のようにすると、1回のベース算出処理の中で前述した区間の切り替え（アウト球数が52000個）のタイミングが到来しても、前後のいずれの区間のベース値として計算するかを区別でき、リアルタイムに正確なベース値を表示できる。

【0928】

また、前述したベース算出用領域更新処理（図46）のステップS815からS817のように、賞球数に異常があるかを判定し、賞球数に異常があれば、異常報知コマンドを生成し、賞球異常報知用タイマをリセットしてもよい。さらに、ステップS824からS825のように、賞球異常報知用タイマがタイムアップしたかを判定し、賞球異常報知用タイマがタイムアップすると、賞球異常報知停止コマンドを生成し、賞球異常報知を停止してもよい。

10

【0929】

図107は、ベース表示データ生成処理の一例を示すフローチャートである。

【0930】

ベース表示データ生成処理は、ベース算出処理のステップS8035から呼び出されて実行される。

【0931】

主制御MPU1311は、ベース表示データ生成プログラムを実行することによって、まず、表示切替カウンタが1250より小さいかを判定する（ステップS8041）。前述したタイマ割込み処理は4ミリ秒ごとに実行されることから、表示切替カウンタが1250に到達すると、表示切替カウンタが0に初期化されてから5秒の時間が経過している。ステップS8053において、表示切替カウンタは、2499に到達すると0に初期化されるので、表示切替カウンタが0～1249の間はステップS8042～S8045の処理を実行し、表示切替カウンタが1250～2499の間はステップS8046～S8049の処理を実行する。このため、本実施例のベース表示データ生成処理では、5秒ごとにベース表示器1317の表示データを切り替える。

20

【0932】

表示切替カウンタが1250より小さければ、ベース表示器1317の上2桁に「bA.」を表示するためのデータを生成する（ステップS8042）。その後、主制御MPU1311は、ベース算出用領域13128に格納されている区間カウンタを参照して、現在、テスト区間であるかを判定する（ステップS8043）。テスト区間ではベース値が計算されていないので、下2桁に「- -」を表示するためのデータを生成する（ステップS8044）。一方、テスト区間でなければ、暫定区間において現在計測中のベース値Aを表示するためのデータを生成する（ステップS8045）。

30

【0933】

ステップS8041において、表示切替カウンタが1250以上であると判定されると、ベース表示器1317の上2桁に「bb.」を表示するためのデータを生成する（ステップS8046）。その後、主制御MPU1311は、ベース算出用領域13128に格納されている区間カウンタを参照して、現在、テスト区間又は第1区間であるかを判定する（ステップS8047）。テスト区間又は第1区間では過去の確定区間でベース値が計測されていないので、下2桁に「- -」を表示するためのデータを生成する（ステップS8048）。一方、テスト区間及び第1区間のいずれでもなければ、直近の確定区間において計測されたベース値Bを表示するためのデータを生成する（ステップS8049）。

40

【0934】

次に、主制御MPU1311は、ベース算出用領域13128に格納されている低確率・非時短アウト球数を参照して、低確率・非時短アウト球数が6000より小さいかを判定する（ステップS8050）。そして、低確率・非時短アウト球数が6000より小さければ、当該区間でベース値の計測を開始した後の稼働数（アウト球数）が少ないので、ベース値が安定していないことがあり、ベース表示器1317の表示が点滅するように制御する（ステップS8051）。一方、低確率・非時短アウト球数が6000以上であれば、ベース表示器1317の表示が点滅しないで点灯するように制御する（ステップS80

50

52)。

【0935】

次に、主制御MPU1311は、表示切替カウンタが2499以上であるかを判定する(ステップS8053)。表示切替カウンタが2499より小さければ、表示切替カウンタを初期化せず、ステップS8055に進む。一方、表示切替カウンタが2499以上であれば、一つの繰り返しが終了したので、表示切替カウンタを0に初期化する(ステップS8054)。

【0936】

最後、主制御MPU1311は、生成された表示データと点灯態様(点灯又は点滅)が指定された表示パターンを生成する(ステップS8055)。

10

【0937】

このように、所定時間毎に実行されるタイマ割込み処理(ベース算出処理)において、定期的に更新される表示切替カウンタを用いてベース表示器1317への表示内容を切り替えることによって、暫定区間において現在計測中のベース値Aと確定区間において過去に計測したベース値Bとを分かりやすく表示できる。

【0938】

また、各区間においてベース値が安定しない範囲では点滅表示をするので、ベース値が安定した範囲にあるか、安定していない範囲にあるかを、ベース表示器1317の表示によって容易に確認できる。

【0939】

20

図108は、ベース算出処理の変形例を示すフローチャートである。図108に示す変形例では、ベース算出用ワークのチェック処理(ステップS8012、S8013)が追加された他は、図105に示すベース算出処理と同じである。なお、図108では、ベース算出処理のうちベース値Aの計算(ステップS8027)までを説明するが、ステップS8028からS8038の処理は、前述した図106と同じである。

【0940】

主制御MPU1311は、ベース算出プログラムを実行することによって、まず、ベース値の計算にエラーがあるかを判定する(ステップS8011)。

【0941】

次に、主制御MPU1311は、チェックコードを用いてベース算出用ワークエリア(ベース算出用領域13128)が正常かを判定する(ステップS8012)。異常であると判定された場合、ベース算出用ワークエリアのデータは正しくない恐れがあるので、ベース算出用ワークエリアに格納されているデータを消去する(ステップS8013)。

30

【0942】

なお、ベース算出用領域13128に、1又は複数のバックアップ領域を設ける場合、最初に、チェックコードを用いてメイン領域を判定し、メイン領域が異常であると判定された場合、バックアップ領域1、2、Nの順で判定し、最初に正常であると判定されたバックアップ領域のデータをメイン領域に複製するとよい。その後、バックアップ領域のデータは消去しても、そのまま残してもよい。メイン領域が正常であると判定された場合、バックアップ領域のデータは消去しても、そのまま残してもよい。

40

【0943】

図示した例では、ベース値の計算にエラーがあるかを判定(ステップS8011)した後、ベース算出用領域13128が正常かを判定(ステップS8012)したが、これとは逆に、ベース算出用領域13128が正常かを判定(ステップS8012)して、判定結果に基づく必要な処理を実行した後に、ベース値の計算にエラーがあるかを判定(ステップS8011)してもよい。

【0944】

以後の処理(ステップS8014~)は前述した図105及び図106と同じなので、それらの説明は省略する。

【0945】

50

図 1 0 8 に示すベース算出処理では、タイマ割込み毎（すなわち、4 ミリ秒毎）に、ベース算出用領域 1 3 1 2 8 のデータが正常かを判定するので、ベース算出用領域 1 3 1 2 8 の異常が早く検出でき、異常なベース値の表示を抑制できる。

【 0 9 4 6 】

次に、本実施例のパチンコ機においてベース算出用領域 1 3 1 2 8 の異常判定方法を説明する。ベース値の計算に用いられる値及び計算されたベース値は、内蔵 R A M 1 3 1 2 のワークエリアのベース算出用領域 1 3 1 2 8（図 2 6 に示す「役物比率算出用領域 1 3 1 2 8」は「ベース算出用領域 1 3 1 2 8」と読み替えられる）に格納されており、所定のタイミングでデータが正常かを判定する。この正常・異常の判定ステップと、チェックコードの計算ステップとを、どの処理（タイミング）で行うかは以下のバリエーションがある。

10

- ・図 1 0 1 及び図 1 0 6：ベース算出処理（タイマ割込み処理）で計算したチェックコードを、電源投入時に判定する。

- ・図 2 1 及び図 2 2：電源遮断時に計算したチェックコードを、電源投入時（初期化処理）に判定する。

- ・図 1 0 6 及び図 1 0 8：ベース算出処理（タイマ割込み処理）で計算したチェックコードを、ベース算出処理（タイマ割込み処理）で判定する。

【 0 9 4 7 】

（チェックコードをタイマ割込み毎に算出し、電源投入時に判定するケース）

まず、図 1 0 1 及び図 1 0 6 を用いて、ベース算出処理（タイマ割込み処理）で計算したチェックコードを、電源投入時に判定する処理を説明する。

20

【 0 9 4 8 】

初期化処理を図 1 0 1、図 1 0 2 に示すものとし、ベース算出処理を図 1 0 5、図 1 0 6 に示すものとした場合、ベース算出処理（図 1 0 5、図 1 0 6）のステップ S 8 0 3 8 で、ベース算出用領域 1 3 1 2 8 のデータからチェックコード（例えば、チェックサム）算出する。

【 0 9 4 9 】

また、初期化処理（図 1 0 1、図 1 0 2）のステップ S 2 4 で、チェックコードを用いてベース算出用ワークエリア（ベース算出用領域 1 3 1 2 8）が正常かを判定する。その結果、異常であると判定された場合、ベース算出用ワークエリアのデータは正しくない恐れがあるので、ベース算出用ワークエリアに格納されているデータを消去する（ステップ S 2 6）。

30

【 0 9 5 0 】

ベース算出用領域 1 3 1 2 8 のデータが消去された場合、ベース値の計算にかかる状態が初期化されるので、計算されたベース値はクリアされ、ベース値の計算はテスト期間から開始される。

【 0 9 5 1 】

なお、ベース算出用領域 1 3 1 2 8 に、1 又は複数のバックアップ領域を設ける場合、最初に、チェックコードを用いてメイン領域を判定し、メイン領域が異常であると判定された場合、バックアップ領域 1、2、N の順で判定し、最初に正常であると判定されたバックアップ領域のデータをメイン領域に複製して、ベース算出用領域 1 3 1 2 8 のデータを復旧してもよい。その後、バックアップ領域のデータは消去しても、そのまま残してもよい。メイン領域が正常であると判定された場合、バックアップ領域のデータは消去しても、そのまま残してもよい。

40

【 0 9 5 2 】

この場合、チェックコードの判定の頻度が少なく、異常判定にかかる計算リソース（主制御 M P U 1 3 1 1）の消費を低減できる。

【 0 9 5 3 】

（チェックコードを電源遮断時に算出し、電源投入時に判定するケース）

次に、図 2 1 及び図 2 2 を用いて、電源遮断時に計算したチェックコードを、電源投入時

50

(初期化処理)に判定する処理を説明する。

【0954】

初期化処理を図21、図22に示すものとし、ベース算出処理を図105、図106に示すものとした場合、初期化処理(図21、図22)の電源断時処理のステップS50で、ベース算出用ワークエリア(ベース算出用領域13128)のデータからチェックコード(例えば、チェックサム)算出する。

【0955】

また、初期化処理(図21、図22)のステップS24で、チェックコードを用いてベース算出用ワークエリア(ベース算出用領域13128)が正常かを判定する。その結果、異常であると判定された場合、ベース算出用ワークエリアのデータは正しくない恐れがある

10

ので、ベース算出用ワークエリアに格納されているデータを消去する(ステップS26)。

【0956】

この場合、ベース算出処理のステップS8038でのチェックコードの算出は省略してよい。

【0957】

この場合、チェックコードの計算及び判定の頻度が少なく、異常判定にかかる計算リソース(主制御MPU1311)の消費を低減できる。

【0958】

(チェックコードをタイマ割込み処理で算出し、判定するケース)

20

次に、図106及び図108を用いて、ベース算出処理(タイマ割込み処理)で計算したチェックコードを、ベース算出処理(タイマ割込み処理)で判定する処理を説明する。

【0959】

ベース算出処理を図108、図106に示すものとした場合、ベース算出処理(図108、図106)のステップS8038で、ベース算出用領域13128のデータからチェックコード(例えば、チェックサム)算出する。

【0960】

また、ベース算出処理(図108、図106)のステップS8012で、チェックコードを用いてベース算出用ワークエリア(ベース算出用領域13128)が正常かを判定する。その結果、異常であると判定された場合、ベース算出用ワークエリアのデータは正しくない恐れがあるので、ベース算出用ワークエリアに格納されているデータを消去する(ステップS8013)。

30

【0961】

この場合、初期化処理を図101、図102に示すものとし、ステップS24、S26のベース算出用ワークエリアが正常かの判定ステップは省略してよい。

【0962】

この場合、前述した場合と比較して、ベース算出用領域13128の異常を迅速に検出できる。

【0963】

なお、チェックコードにチェックサムではなく固定値を用いる場合、チェックコードの設定及び判定のタイミングは、チェックサムの算出及び判定のタイミングと同じでよい。また、チェックコードとしてチェックサムと固定値の両方を併用して判定してもよい。

40

【0964】

図109は、遊技状態が切り替わるときのベース値の計算を示す図である。

【0965】

始動口2004(電動チューリップ)の開放中に一つの遊技球が入賞し、その後所定回数の変動表示ゲームが終了して、時短状態が終了し通常状態に戻った。その後、通常状態において、さらに、開放中の始動口2004に遊技球が入賞した場合を想定する。

【0966】

本実施例のパチンコ機1では、始動口2004への入賞に従って、第二特別図柄表示器に

50

第二特別図柄が変動表示する。すなわち、図示した、始動口 2 0 0 4 へのいずれの入賞に関連して第二特別図柄が変動表示する変動表示ゲームが行われる。

【 0 9 6 7 】

また、本実施例のパチンコ機 1 では、特賞中のアウト球をベース計算に用いないので、始動口 2 0 0 4 への一つ目の入賞球は低確率・非時短アウト球数に加算されず、二つ目の入賞球は低確率・非時短アウト球数に加算される。

【 0 9 6 8 】

前述では、時短状態終了時について説明したが、S T による確変終了時も同様である。

【 0 9 6 9 】

前述した時短状態終了時の他、特別図柄変動表示ゲームの大当たり発生時にも同様の現象が生じる。通常状態で、始動口 2 0 0 4 (電動チューリップ) の開放中に一つの遊技球が入賞し、その後大当たり状態が開始し、さらに、開放中の始動口 2 0 0 4 に遊技球が入賞した場合を想定する。

10

【 0 9 7 0 】

この場合も、いずれの始動口 2 0 0 4 への入賞に関連して第二特別図柄が変動表示する変動表示ゲームが行われる。一方、特賞中のアウト球をベース計算に用いないので、始動口 2 0 0 4 への一つ目の入賞球は低確率・非時短アウト球数に加算されるが、二つ目の入賞球は低確率・非時短アウト球数に加算されない。

【 0 9 7 1 】

さらに、特定のエラー発生時にも同様の現象が生じる。通常状態で、始動口 2 0 0 4 (電動チューリップ) の開放中に一つの遊技球が入賞し、その後特定のエラーが発生し、さらに、開放中の始動口 2 0 0 4 に遊技球が入賞した場合を想定する。前述したように、本実施例のパチンコ機 1 では、特定のエラー発生時(インターフェイス回路 1 3 3 1 から出力された異常信号によって、ベース値を正確に計算できないエラーがあると判定される場合)に、アウト球をベース計算に用いない。

20

【 0 9 7 2 】

この場合も、いずれの始動口 2 0 0 4 への入賞に関連して第二特別図柄が変動表示する変動表示ゲームが行われる。一方、特定のエラー発生中のアウト球をベース計算に用いないので、始動口 2 0 0 4 への一つ目の入賞球は低確率・非時短アウト球数に加算されるが、二つ目の入賞球は低確率・非時短アウト球数に加算されない。

30

【 0 9 7 3 】

すなわち、本実施例のパチンコ機 1 では、特定の条件(時短終了時、特別図柄変動表示ゲームの大当たり発生時、特定のエラー発生時など)において、電動役物作動中に入賞した複数の遊技球について、ベース値の算出に用いられる場合とベース算出に用いられない場合があり、何れの入賞においても特図の変動を開始し得るものである。

【 0 9 7 4 】

また、本実施例のパチンコ機 1 では、保留中の特別図柄変動表示ゲームの先読み演出について、始動口 2 0 0 4 へ時短状態で入賞した一つ目の入賞は先読み演出の対象とならず、通常状態で入賞した二つ目の入賞は先読み演出の対象としてもよい。これとは逆に、始動口 2 0 0 4 へ時短状態で入賞した一つ目の入賞は先読み演出の対象として、通常状態で入賞した二つ目の入賞は先読み演出の対象としなくてもよい。

40

【 0 9 7 5 】

なお、時短状態から通常状態へ変化するタイミングについて説明したが、確変状態(S T)又は電サボ状態から通常状態へ変化するタイミングについても同様である。

【 0 9 7 6 】

[1 0 . 遊技制御領域外の処理におけるメモリの切り替え]

次に、遊技制御領域外の処理(例えば、ベース算出処理)において、C P U が使用するメモリの切り替えを説明する。

【 0 9 7 7 】

図 1 1 0 は、主制御 M P U 1 3 1 1 の内部構成のうち記憶領域に関する構成を示す図であ

50

る。

【0978】

主制御MPU1311は、全体として図18に示すように構成されているが、図110では記憶領域に関する構成を詳細に示す。

【0979】

主制御MPU1311内にはデータを格納する記憶領域としてRAM1312とROM1313とCPU内補助記憶部13142とが設けられている。CPU内補助記憶部13142は、専ら、CPU13111によるプログラム実行時のデータ（例えば、演算結果の状態を表すフラグ、プログラムの実行状態、CPU13111に入出力されるデータなど）を一時的に格納する。CPU内補助記憶部13142には、例えば、乱数更新処理（図22のステップS40）において更新される乱数値や、乱数値更新演算における中間的な値を一時的に格納する。また、実行するサブルーチンのアドレスやジャンプ先のアドレスをCPU内補助記憶部13142に一時的に格納し、プロセッサコア13141が当該格納したアドレスに対応した処理を実行するようにする。さらには、主制御基板1310に接続される各種のスイッチからポートに入力された値（例えば、スイッチから入力された信号のエッジ情報を作成する途中の値や、エッジ情報の検出結果）を一時的に格納する。

10

【0980】

また、始動口入賞時に乱数を取得して保留記憶領域に記憶する際に、乱数値をCPU内補助記憶部13142に一時的に格納し、一時的に格納された乱数値をRAM1312の保留記憶領域に記憶する。また、始動口入賞時の乱数を取得して当該乱数の値に基づいて先読み判定（始動口入賞時における当落判定）を行う際には、CPU内補助記憶部13142に一時的に格納された乱数値に基づいて、先読み判定を行ってもよいし、保留記憶領域に記憶した乱数値をCPU内補助記憶部13142の何れかの記憶領域に（再度）読み出して先読み判定を行ってもよい。

20

【0981】

CPU内補助記憶部13142は、RAM1312及びROM1313によって構成されるアドレスで指定されるメモリ空間とは別に設けられ、CPU内補助記憶部13142に含まれる各記憶領域の名称（例えば、Area0）で特定される。CPU内補助記憶部13142は、切替部13143、切替用レジスタ13144及び複数の補助記憶領域13145A～Cを含む。

30

【0982】

補助記憶領域13145A～Cは、所定のビット数（例えば、1バイトや2バイト）の複数の記憶領域（Area0～6）で構成され、所定数（図では7個）の記憶領域毎にグループが構成され、該グループ毎にプロセッサコア13141からのアクセスが可能となる。すなわち、補助記憶領域13145Aが選択されている場合、プロセッサコア13141は、補助記憶領域13145Aのみにアクセス可能であって、他の補助記憶領域13145B、Cにはアクセスできない。

【0983】

この補助記憶領域13145の選択は、後述するように、一つのCHANGE命令でグループ毎に複数の記憶領域を一括して切り替えることができる。例えば、命令CHANGE0によって、グループ0の補助記憶領域13145Aが選択され、プロセッサコア13141がアクセス可能な補助記憶領域がグループ0に切り替えられる。

40

【0984】

補助記憶領域13145は、図示した例では三つのグループで構成されるが、二つ以上であればいくつでもよい。すなわち、補助記憶領域13145は、同じ構成で少なくとも二つ設けられる。

【0985】

補助記憶領域13145の記憶領域（Area0～5）は、プログラム実行時のデータを一時的に格納するためにRAM1312とは別に設けられる記憶領域であり、一つ（1バイト＝8ビット）でも使用可能であり、複数をセットにしても（例えば、Area0とA

50

r e a 1を組とした2バイト=16ビットでも)使用可能である。このため、記憶領域に余剰の容量を生じさせることなく、8ビットのデータや16ビットのデータを補助記憶領域13145に格納できる。また、記憶領域(A r e a 6)は、他の記憶領域の整数倍(例えば、2バイト)の容量で使用される記憶領域として設定されており、1バイトの記憶領域に分割して使用できない。このように、複数の容量の記憶領域によって補助記憶領域13145を構成し、また任意に組み合わせて使用できる記憶領域を設けたので、演算処理における用途(例えば、データ長)に応じて記憶領域を使い分けることができる。例えば、アドレス空間が16ビットで表される場合、一つの(又は組み合わされた一組の)記憶領域でアドレスを指定できる。このため、命令の引数を少なくでき、少ないクロック数で命令を実行できる。

10

【0986】

切替部13143は、切替用レジスタ13144に格納された値に従って、プロセッサコア13141がアクセス可能となる記憶領域のグループを切り替える。

【0987】

切替用レジスタ13144は、アクセス可能な補助記憶領域13145を決定するためのデータを格納する記憶領域であり、補助記憶領域13145の選択によらずにプロセッサコア13141がアクセス可能な領域である。切替用レジスタ13144には、例えば、選択される補助記憶領域13145を識別するためのデータ(例えば、4領域を切り替えるための2ビットのデータ)、切り替えが正常に行われなかったことを示す異常フラグ(異常フラグが設定されると、再度切替命令を実行することになる)、及び、選択されていない補助記憶領域13145の値が変化した異常が生じた場合に設定される不正アクセスフラグが記憶されるとよい。

20

【0988】

また、切替用レジスタ13144は、演算結果の状態を表すフラグ(例えば、キャリーフラグ、パリティ/オーバーフローフラグ、ゼロフラグ、サインフラグなど)を格納してもよい。

【0989】

切替用レジスタ13144の他に、補助記憶領域13145の選択によらずにプロセッサコア13141がアクセス可能な記憶領域を設けてもよい。例えば、プログラム実行中のアドレスを示すプログラムカウンタ、R A M 1 3 1 2に設けられたスタック領域の先頭アドレスを示すスタックポインタを設けてもよい。

30

【0990】

図111は、タイマ割込み処理及びベース算出処理のプログラムの一例を示す図であり、タイマ割込み処理からベース算出処理を呼び出し、ベース算出処理から復帰する部分の具体例を示す。

【0991】

タイマ割込み処理(図104)では、ステップS801においてベース算出処理を呼び出す。ベース算出処理に移行する前に、D I命令によって割り込みを禁止する。D I命令からE I命令までの間の処理が割り込みによって中断することなくベース算出処理を行うことができる。

40

【0992】

その後、P U S H命令によって、切替用レジスタ13144のデータを遊技制御用スタック領域13137(図113参照)に退避する。その後、C A L L命令によってベース算出処理の先頭番地x x x xからプログラムが実行される。

【0993】

ベース算出処理では、図105~図108に示す処理を開始する前に、C H A N G E命令によって、補助記憶領域13145を、呼び出し元のタイマ割込み処理で使用するグループ0から呼び出し先のベース算出処理で使用するグループ1に切り替える。このように、一つのC H A N G E命令によって、複数の記憶領域をグループ毎に切り替えることができ、一つの命令(すなわち、少ないステップ)で、複数の記憶領域を一括して切り替えるこ

50

とができる。

【0994】

また、LD命令によって、タイマ割込み処理で使用中のスタックポインタ値をRAM1312の任意のアドレス（例えば、zzzz）に書き込み、スタックポインタ値を退避する。その後、LD命令によって、ベース算出用スタック領域13138のアドレスyyyyをスタックポインタに書き込み、スタック領域を変更する。

【0995】

ベース算出処理を実行する準備が完了した後、図105又は図108のステップS8011から処理を実行する。そして、ベース算出処理が終了した後（図106のステップS8038の後）、LD命令によって、タイマ割込み処理で使用していたスタックポインタ値をRAM1312のアドレスzzzzから復旧する。その後、CHANGE命令によって、補助記憶領域13145を、呼び出し先のベース算出処理で使用するグループ1から呼び出し元のタイマ割込み処理で使用するグループ0に切り替えた後、RET命令によって呼び出し元のタイマ割込み処理に戻る。なお、一般的には、補助記憶領域13145を切り替える命令とスタックに退避されたデータを復帰する命令とは異なる役割を有するが、本実施例では、ベース算出処理からタイマ割込み処理に戻った後に、スタックに退避されたデータを切替用レジスタ13144に戻すことによって、補助記憶領域13145が切り替わる。このため、本実施例では、ベース算出処理が終了した後にCHANGE命令によって、補助記憶領域13145をグループ0に切り替えなくてもよいが、CHANGE命令によって補助記憶領域13145を確実に切り替えてもよい。

【0996】

このように、CHANGE命令は、引数（オペランド）を変えることによって補助記憶領域13145を切り替えるが、各補助記憶領域13145毎に異なる命令を設けてもよい。

【0997】

その後、ベース算出処理から復帰すると、POP命令によって、遊技制御用スタック領域13137に退避した切替用レジスタ13144のデータを切替用レジスタ13144に復旧する。なお、切替用レジスタ13144のデータの退避及び復旧は、スタック操作命令であるPUSHやPOPを使用せず、他の命令（例えば、データ転送命令LD、交換命令EX）を使用してもよい。

【0998】

その後、EI命令によって割り込みを許可した後、タイマ割込み処理を続行し、RETIでタイマ割込み処理を終了して、主制御側メイン処理（図21のステップS36～S40）に戻る。

【0999】

なお、タイマ割込み処理の先頭でDI命令によって割り込みを禁止し、タイマ割込み処理の最後にEI命令によって割り込みを許可してもよい。また、DI命令やEI命令によらず、割り込み許可フラグを直接操作することによって、タイマ割込み処理が開始すると割り込みが禁止され、RETI命令の実行タイミングで割り込みを許可してもよい。

【1000】

また、タイマ割込み処理は、本来、割り込みが禁止された状態で実行されるものであるため、タイマ割込み処理内でさらに割り込みを禁止したり、割り込みを許可する必要はない。図示したプログラム例において、DI命令による割込禁止は、何らかの事情によって割込許可となった状態を割込禁止に設定するためである。この場合、タイマ割込み処理の最後まで割込禁止状態を継続すべきなので、EI命令は、POP命令の直後ではなく、タイマ割込み処理の最後に行うとよい。

【1001】

なお、前述した例では、切替用レジスタ13144の退避は呼び出し元のタイマ割込み処理で実行し、補助記憶領域13145の切り替えとスタック領域の切り替えは、呼び出し先のベース算出処理で実行したが、この三つの処理は、遊技制御領域外に処理が移る際、及び遊技制御領域内に処理が戻る際に呼び出し元又は呼び出し先のいずれかで実行すれば

よい。呼び出し元のタイマ割り込み処理で補助記憶領域 1 3 1 4 5 を切り替える例を図 1 1 2 で説明する。

【 1 0 0 2 】

図 1 1 2 は、タイマ割り込み処理及びベース算出処理のプログラムの別の一例を示す図であり、タイマ割り込み処理からベース算出処理を呼び出し、ベース算出処理から復帰する部分の具体例を示す。

【 1 0 0 3 】

タイマ割り込み処理（図 1 0 4）では、ステップ S 8 0 1 においてベース算出処理を呼び出す。ベース算出処理に移行する前に、D I 命令によって割り込みを禁止する。D I 命令から E I 命令までの間に割り込みによって、その間の処理が割り込みによって中断することなくベース算出処理を行うことができる。

10

【 1 0 0 4 】

その後、P U S H 命令によって、切替用レジスタ 1 3 1 4 4 のデータを遊技制御用スタック領域 1 3 1 3 7（図 1 1 3 参照）に退避する。その後、C H A N G E 命令によって、補助記憶領域 1 3 1 4 5 を、呼び出し元のタイマ割り込み処理で使用するグループ 0 から呼び出し先のベース算出処理で使用するグループ 1 に切り替える。このように、一つの C H A N G E 命令によって、複数の記憶領域をグループ毎に切り替えることができ、一つの命令（すなわち、少ないステップ）で、複数の記憶領域を一括して切り替えることができる。

【 1 0 0 5 】

その後、C A L L 命令によってベース算出処理の先頭番地 x x x x からプログラムが実行される。

20

【 1 0 0 6 】

ベース算出処理では、図 1 0 5 ~ 図 1 0 8 に示す処理を開始する前に、L D 命令によって、タイマ割り込み処理で使用中のスタックポインタ値を R A M 1 3 1 2 の任意のアドレス（例えば、z z z z）に書き込み、スタックポインタ値を退避する。その後、L D 命令によって、ベース算出用スタック領域 1 3 1 3 8 のアドレス y y y y をスタックポインタに書き込み、スタック領域を変更する。

【 1 0 0 7 】

ベース算出処理を実行する準備が完了した後、図 1 0 5 又は図 1 0 8 のステップ S 8 0 1 1 から処理を実行する。そして、ベース算出処理が終了した後（図 1 0 6 のステップ S 8 0 3 8 の後）、L D 命令によって、タイマ割り込み処理で使用していたスタックポインタ値を R A M 1 3 1 2 のアドレス z z z z から復旧する。

30

【 1 0 0 8 】

その後、ベース算出処理から復帰すると、C H A N G E 命令によって、補助記憶領域 1 3 1 4 5 を、呼び出し先のベース算出処理で使用するグループ 1 から呼び出し元のタイマ割り込み処理で使用するグループ 0 に切り替え、P O P 命令によって、遊技制御用スタック領域 1 3 1 3 7 に退避した切替用レジスタ 1 3 1 4 4 のデータを切替用レジスタ 1 3 1 4 4 に復旧する。なお、切替用レジスタ 1 3 1 4 4 のデータの退避及び復旧は、スタック操作命令である P U S H や P O P を使用せず、他の命令（例えば、データ転送命令 L D、交換命令 E X）を使用してもよい。

40

【 1 0 0 9 】

前述したように、切替用レジスタ 1 3 1 4 4 の復帰によって補助記憶領域 1 3 1 4 5 はベース算出処理を呼び出す前の状態に戻る。C H A N G E 命令によって補助記憶領域 1 3 1 4 5 を切り替えなくてもよい。しかし、C H A N G E 命令によって補助記憶領域 1 3 1 4 5 を確実に切り替えてもよい。

【 1 0 1 0 】

その後、E I 命令によって割り込みを許可した後、タイマ割り込み処理を続行し、R E T I でタイマ割り込み処理を終了して、主制御側メイン処理（図 2 1 のステップ S 3 6 ~ S 4 0）に戻る。

【 1 0 1 1 】

50

なお、前述と同様に、タイマ割込み処理の先頭でD I命令によって割り込みを禁止し、タイマ割込み処理の最後にE I命令によって割り込みを許可してもよい。また、D I命令やE I命令によらず、割り込み許可フラグを直接操作することによって、タイマ割込み処理が開始すると割り込みが禁止され、R E T I命令の実行タイミングで割り込みを許可してもよい。

【1012】

また、タイマ割込み処理は、本来、割り込みが禁止された状態で実行されるものであるため、タイマ割込み処理内でさらに割り込みを禁止したり、割り込みを許可する必要はない。図示したプログラム例において、D I命令による割込禁止は、何らかの事情によって割込許可となった状態を割込禁止に設定するためである。この場合、タイマ割込み処理の最後

10

【1013】

図111では、タイマ割込み処理とベース算出処理と補助記憶領域13145を切り替える例を説明したが、さらに、デバッグ(検査機能)用コード13133が実行する検査処理でも補助記憶領域13145を切り替えてもよい。この場合、デバッグ(検査機能)用コード13133の先頭で、CHANGE命令によって補助記憶領域13145を検査処理用の補助記憶領域13145に切り替えるとよい。また、初期化処理(図21のステップS10~図22のステップS34)と、主制御側メイン処理(図21のステップS36~S40)と、電源断時処理(図21のステップS42~S58)と、タイマ割込み処理(図23、図75、図80など)とで補助記憶領域13145を切り替えて、各処理で異なる補助記憶領域13145を使い分けてもよい。

20

【1014】

さらに、補助記憶領域13145が二つだけ設けられている場合、遊技制御領域内で実行される処理(例えば、主制御側メイン処理、タイマ割込み処理など)と、遊技制御領域外(例えば、デバッグ(検査機能)領域、ベース算出領域など)で実行される処理(例えば、デバッグ処理、ベース算出処理など)とで補助記憶領域13145を切り替えて、遊技制御領域の内外で異なる補助記憶領域13145を使い分けてもよい。

【1015】

この場合、主制御側メイン処理とタイマ割込み処理とで同じ補助記憶領域13145を使用することになるが、実行中の主制御側メイン処理を中断してタイマ割込み処理を開始することから、タイマ割込み処理の開始時に(例えば、タイマ割込み処理の先頭で)補助記憶領域13145の値を遊技制御用スタック領域13137に一時的に格納し、タイマ割込み処理の終了時に(例えば、タイマ割込み処理の最後に)遊技制御用スタック領域13137に一時的に格納された値を補助記憶領域13145に戻すとよい。

30

【1016】

例えば、補助記憶領域13145は複数(バイト)の記憶領域を有することから、一単位(バイト又はワード)ずつスタック領域へ退避すると、退避のための命令数が増える。同様に、スタック領域からデータを復旧するための命令数が増える。また、この場合、スタック領域へのデータ退避とスタック領域からのデータ復旧とで処理の順序を間違えると、異なるデータをスタック領域から読み出してしまうため、以降の処理が正確に行われないことがある。このため、補助記憶領域13145の複数の記憶領域の全てを一括してスタック領域に退避し、補助記憶領域13145の複数の記憶領域の全てを一括してスタック領域から復旧する命令を設けることによって、上記問題を解決できる。

40

【1017】

さらに、補助記憶領域13145の全ての記憶領域をスタック領域に退避すると、スタック領域がオーバーフローして、スタック領域として予定されている領域外(他の用途のスタック領域など)のデータを書き換える可能性がある。このため、補助記憶領域13145の全ての記憶領域を一括してスタック領域に記憶する命令以外に、補助記憶領域13145のうち任意に指定した複数の記憶領域を一括してスタック領域に退避する命令と、ス

50

タック領域に退避した補助記憶領域 1 3 1 4 5 のうちの任意に指定した複数の記憶領域に一括して復旧する命令を設けて、実行するようにしてもよい。

【 1 0 1 8 】

このように、遊技制御領域外の処理に移る際に別の補助記憶領域 1 3 1 4 5 に切り替えて、遊技制御領域内の処理に移る際に元の補助記憶領域 1 3 1 4 5 に切り替えるので、補助記憶領域 1 3 1 4 5 に格納されたデータを R A M 1 3 1 2 (例えば、スタック領域) に退避させずに処理を進行できる。

【 1 0 1 9 】

また、遊技制御領域外の処理に移る際に切替用レジスタ 1 3 1 4 4 を R A M 1 3 1 2 (例えば、スタック領域) に退避して、遊技制御領域内の処理に移る際に切替用レジスタ 1 3 1 4 4 を R A M 1 3 1 2 から回復するので、遊技制御領域内の処理に移る際に補助記憶領域 1 3 1 4 5 を切り替えることができ、補助記憶領域 1 3 1 4 5 のデータを R A M 1 3 1 2 から回復することなく、復旧できる。

10

【 1 0 2 0 】

また、遊技制御領域外の処理に移る際に別のスタック領域に切り替え、遊技制御領域内の処理に移る際に元のスタック領域に切り替えるので、遊技制御領域内の処理で使用するスタック領域が、遊技制御領域外の処理において更新されることなく、遊技制御領域内外の処理を完全に分けることができる。

【 1 0 2 1 】

また、遊技制御領域外の処理に移る際に切替用レジスタ 1 3 1 4 4 に格納された値を R A M 1 3 1 2 (例えば、スタック領域) に退避し、遊技制御領域内の処理に移る際に退避した値を切替用レジスタ 1 3 1 4 4 に復旧するので、遊技制御領域内におけるプログラムの実行結果に関する値が、遊技制御領域外の処理において更新されることなく、遊技制御領域内外の処理を完全に分けることができる。

20

【 1 0 2 2 】

図 1 1 3 (A) は、主制御基板 1 3 1 0 の主制御 M P U 1 3 1 1 に内蔵された R O M 1 3 1 3 及び R A M 1 3 1 2 に格納されたプログラム(コード)及びデータの配置の一例を示す図である。図 1 1 3 に示すメモリ上の配置は、図 2 6 で前述したメモリ上の配置では省略したスタック領域を R A M 1 3 1 2 内に図示しているが、図 2 6 に示す R A M 1 3 1 2 にもスタック領域は設けられている。

30

【 1 0 2 3 】

R O M 1 3 1 3 には、遊技制御用コード 1 3 1 3 1、遊技制御用データ 1 3 1 3 2、デバッグ(検査機能)用コード 1 3 1 3 3、デバッグ(検査機能)用データ 1 3 1 3 4、ベース算出・表示用コード 1 3 1 3 5 及びベース算出・表示用データ 1 3 1 3 6 を格納する領域が含まれている。本実施形態の R O M 1 3 1 3 には、遊技制御用コード 1 3 1 3 1 及び遊技制御用データ 1 3 1 3 2 などのパチンコ機 1 に関わるプログラムやデータを格納する遊技制御領域(第一記憶領域)と、デバッグ(検査機能)コード 1 3 1 3 3 及びデバッグ(検査機能)データ 1 3 1 3 4 などの、パチンコ機 1 のデバッグ(検査機能)に必要な信号の出力を目的として使用されるプログラムやデータを格納するデバッグ(検査機能)領域(第二記憶領域)と、ベース算出・表示用コード 1 3 1 3 5 及びベース算出・表示用データ 1 3 1 3 6 などの、ベース値の算出を目的として使用されるプログラムを格納するベース算出領域(第三記憶領域)が割り当てられている。

40

【 1 0 2 4 】

遊技制御用データ 1 3 1 3 2 の最終アドレスと、デバッグ(検査機能)用コード 1 3 1 3 3 の先頭アドレスとの間には 1 6 バイト以上の空き領域(未使用空間)が設けられており、ダンプリスト形式で表示した場合に遊技制御領域とデバッグ(検査機能)領域とが容易に区別できるようになっている。同様に、デバッグ(検査機能)用コード 1 3 1 3 3 の最終アドレスと、ベース算出・表示用コード 1 3 1 3 5 の先頭アドレスとの間には所定長の空き領域(未使用空間)が設けられている。この所定長を 1 6 バイト以上とすると、ダンプリスト形式で表示した場合にデバッグ(検査機能)領域とベース算出用領域とが容易に

50

区別できるので望ましいが、所定長は16バイトより短くてもよい。なお、空き領域に格納される値は、同一の値である固定値とし、かつ、遊技制御領域、デバッグ領域で設定される値とは異なる値又は頻度が低い値で設定されるとよい。また、空き領域に格納される値は、No OperationコードなどCPUが何もしない命令でもよい。このようにすると、ダンプリスト形式で表示される場合、遊技制御領域、デバッグ(検査機能)領域、ベース算出領域が容易に区別できるようになる。

【1025】

また、デバッグ(検査機能)領域とベース算出領域とを分けずに、デバッグ領域の一部にベース算出・表示用コード13135やベース算出・表示用データ13136を格納してもよい。すなわち、遊技制御領域と他の領域とが明確に区別されていればよい。このように、遊技制御領域と他の領域とを明確に区別することによって、遊技の進行の制御に直接関わらない処理であるデバッグ領域(デバッグ(検査機能)用コード、デバッグ(検査機能)用データ)やベース算出領域(ベース算出・表示用コード13135やベース算出・表示用データ13136)を遊技制御領域と分けて配置して、ベース算出・表示用コード13135の不具合(バグ等)が遊技制御に影響を及ぼす危険性を回避している。

10

【1026】

なお、デバッグ(検査機能)領域には、遊技に直接関連しない目的のプログラムやデータが格納されており、例えば、パチンコ機1の遊技制御以外にパチンコ機1のデバッグ時のみに使用される各種機能検査信号を出力するためのコード13133が格納される。これらデバッグ用(検査機能)コード13133は、デバッグ用(検査機能)信号を出力するためのプログラムである。また、ベース算出領域には、遊技の進行に直接関係しない、ベース値を算出するためのプログラムが格納される。

20

【1027】

また、遊技制御用コード13131は、主制御MPU1311によって実行される。また、遊技制御用コード13131は、RAM1312に対して適宜読み書きが可能であるが、遊技制御用コード13131で使用する遊技制御用領域13126に対しては、デバッグ(検査機能)用コード13133から読み出しのみが実行可能となるように構成されており、当該領域に対する書き込みが実行できないように構成されている。このように、遊技制御用領域13126は、遊技制御用コード13131のみからアクセス可能な、遊技制御領域を構成する。デバッグ(検査機能)用コードに基づく処理は、遊技制御用コード13131の実行中において、一方的に呼び出して実行することが可能であるが、デバッグ(検査機能)用コードから遊技制御用コード13131を呼び出して実行することができないように構成している。これにより、デバッグ(検査機能)用コード13133の独立性を高められるので、遊技制御用コード13131を変更した場合であってもデバッグ(検査機能)用コード13133の変更を最小限にとどめることができる。

30

【1028】

また、ベース算出・表示用コード13135は、遊技制御用コード13131から呼び出され(例えば、図23に示すタイマ割込み処理のステップS89)、主制御MPU1311によって実行される。ベース算出・表示用コード13135によって計算されたベース値は、RAM1312のベース算出用領域13128に格納される。ベース算出用領域13128は、図示するように、遊技制御用領域13126とは別に(遊技制御領域外に)設けられる。このように、ベース算出・表示用コード13135を遊技制御用コード13131と別に設計し、別の領域に格納することによって、ベース算出・表示用コード13135の検査と遊技制御用コード13131の検査とを別に行うことができ、パチンコ機1の検査の手間を減少できる。また、ベース算出・表示用コード13135を、機種に依存せず、複数の機種で共通に使用できる。

40

【1029】

RAM1312には、遊技制御用領域13126、デバッグ用領域、ベース算出用領域13128、遊技制御用スタック領域13137、デバッグ用スタック領域、及びベース算出用スタック領域13138が設けられる。

50

【1030】

遊技制御用領域13126は、遊技制御用コード13131が使用するデータが格納される領域であり、遊技制御用領域13126からは読み書きが可能である。また、遊技制御用領域13126は、デバッグ(検査機能)用コード13133及びベース算出・表示用コード13135からデータを書き込めないが、リードアクセスが可能であり、デバッグ(検査機能)用コード13133及びベース算出・表示用コード13135は遊技制御用領域13126に格納されているデータを参照できる。

【1031】

デバッグ用領域は、デバッグ(検査機能)用コード13133が使用するデータが格納される領域である。デバッグ用領域は、遊技制御用コード13131、ベース算出・表示用コード13135からアクセス可能であるが、データの読み出しのみが許可され、データの書き込みが禁止されている。ベース算出用領域13128は、ベース算出・表示用コード13135が使用するデータを格納する領域である。ベース算出用領域13128は、遊技制御用コード13131、デバッグ(検査機能)用コード13133からアクセス可能であるが、データの読み出しのみが許可され、データの書き込みが禁止されている。

10

【1032】

遊技制御用スタック領域13137は、遊技制御用コード13131が使用するデータが退避される領域である。デバッグ用スタック領域は、デバッグ(検査機能)用コード13133が使用するデータが退避される領域である。ベース算出用スタック領域13138は、ベース算出・表示用コード13135が使用するデータが退避される領域である。各スタック領域は、専ら、CPU内補助記憶部13142に格納されたデータを一時的に退避するために用いられる。各スタック領域は、CPU13111が管理するスタックポインタの値を変更することによって、切り替えることができる。なお、スタックポインタは、スタック領域の開始アドレスを指定する記憶領域である。

20

【1033】

図113(B)は、ベース算出用領域13128の詳細を示す図である。ベース算出用領域13128は、ベースの算出結果が格納されるメイン領域の他、メイン領域に格納されたデータの複製が格納されるバックアップ領域1及びバックアップ領域2とを設けてもよい。バックアップ領域は一つでも複数でもよい。各領域には、データの誤りを検出するためのチェックコードが付加される。チェックコードは、各領域のデータのチェックサムでも予め定めた値でもよい。チェックコードは、パチンコ機1の電源投入時に初期化処理で設定したり、ベース算出・表示処理においてメイン領域のデータが更新される毎に設定したり、主制御側電源断時処理(図22のステップS50~S54)において設定してもよい。特に、チェックコードが固定値である場合、初期化処理で正常と判定した又はデータを消去した際にチェックコードを初期化し、主制御側電源断時処理(図20のステップS50)において固定値をセットしてもよい。チェックコードは、停電フラグと兼用してもよい。すなわち、メイン領域のチェックコードに所定値が設定されていれば、停電フラグが設定されていると判定してもよい。また、停電フラグに所定値が設定されていれば、各領域のチェックコードが正しい値である(すなわち、各領域のデータが正常である)と判定してもよい。

30

40

【1034】

なお、メイン領域が異常であると判定された場合にバックアップ領域が正常であるかを判定し、正常であると判定されたバックアップ領域のデータをメイン領域に複製してもよい(図21のステップS24)。また、主制御側電源断時処理において、メイン領域の値を各バックアップ領域に複製してもよい(図22のステップS54)。また、ベース算出・表示処理において、ベース算出・表示処理の終了時にメイン領域の値をバックアップ領域に複製してもよい。少なくともメイン領域の一部が更新された際に、メイン領域の全部又は更新された値の領域のみをバックアップ領域に複製するものであればよい(図25のステップS168、S170)。

【1035】

50

メイン領域とバックアップ領域 1 との間、及びバックアップ領域 1 とバックアップ領域 2 との間には、未使用空間が設けられる。各領域の間に未使用空間を設けることによって、各領域のアドレスを遠ざけることができ、アドレスの上位桁で各領域を区別できる。

【 1 0 3 6 】

[1 1 . 遊技履歴の記録]

次に、遊技履歴を記録し、出力するパチンコ機の実施例を説明する。

【 1 0 3 7 】

[1 1 - 1 . 遊技履歴を記録する遊技機の基本構成]

本実施例のパチンコ機 1 では、周辺制御部 1 5 1 1 は、主制御基板 1 3 1 0 から送信される変動パターンコマンドに適合する演出を複数用意された演出の中から決定し、決定された演出を演出表示装置 1 6 0 0 に表示する。その際、周辺制御部 1 5 1 1 は複数用意された演出のうち特定の演出（例えば、3 種類のスーパーリーチのうち 2 種類の特定の演出）を現出することが決定すると、遊技状態の切り替わりを起点として何回の特別図柄変動表示ゲームが行われて、その特定の演出が現出されたか（換言すると、何回転目に当該演出が出現したか）を、ゲームの進行状況と共に演出表示装置 1 6 0 0 に表示する。

10

【 1 0 3 8 】

具体的には、図 1 1 4 に示す遊技履歴に従って、1 0 時 2 5 分の 3 4 回転目にスーパーリーチ 1 が現出して、特別図柄変動表示ゲームの結果はハズレとなり、1 0 時 5 4 分の 1 2 7 回転目にスーパーリーチ 2 が現出して、特別図柄変動表示ゲームの結果はハズレとなり、1 1 時 3 0 分の 4 2 8 回転目にスーパーリーチ 2 が出現して、特別図柄変動表示ゲームの結果は確変大当たりとなった、という内容が表示される。

20

【 1 0 3 9 】

大当たり履歴の表示（例えば、1 5 回転目に大当たり、5 0 回転目に大当たりという履歴）は、ホールに備え付けられているデータ表示器で確認できるが、大当たりまでに現出した特定の演出は確認できない。特定の演出が現出する程度からパチンコ機 1 が好調か不調かを見極める遊技者もいる（例えば、大当たり終了後 5 0 回転以内にスーパーリーチ 2 が出現すると、短時間で大当たり当選すると考える）。このような遊技者の期待に応えるために、演出の現出の程度を視認可能に表示する。また、遊技者が演出の現出の程度を確認しているときは遊技球を発射しないことから、複数用意されている演出の全ての現出の程度が分かる表示をすると、遊技者が演出毎の現出の程度を確認する時間がかかり、遊技台の稼働が低下する可能性がある。このため、リーチ演出のうち特定のリーチ演出（大当たりに対する期待度が高いリーチ演出）のみを表示するとよい。また、所定の操作手段（操作ボタン 2 2 0 C など）の操作によって、演出毎の現出の履歴を確認できるようにしてもよい。

30

【 1 0 4 0 】

具体的な処理として、周辺制御部 1 5 1 1 は、主制御基板 1 3 1 0 から変動パターンコマンドを受信すると、変動回数と現出された演出の情報を記憶する。さらに、周辺制御部 1 5 1 1 は、受信した変動パターンコマンドに基づいて、変動回数と現出された演出の情報を更新する。そして、所定の操作手段（操作ボタン 2 2 0 C など）が操作されると、現出された全ての演出ではなく、限定された特定の演出が現出するまでに要した変動回数を加算して表示する処理を行えばよい。

40

【 1 0 4 1 】

また、営業中のパチンコ機 1 にエラーが発生した場合、パチンコ機 1 からエラー情報を出しホールの従業員に報知する。この通知の形態は、図 1 1 5 (A) に示すエラー画面を演出表示装置 1 6 0 0 に表示したり、図 1 1 5 (B) に示す詳細エラー画面を演出表示装置 1 6 0 0 に表示して、エラーの原因を報知したり、警報音を出力したり、図 1 1 6 に示すエラー信号を外部端子板 7 8 4 から出力する。また、パチンコ機 1 における代表的なエラーは、図 1 1 7、図 1 1 8、図 1 1 9 に示すものがある。パチンコ機 1 に発生するエラーはホールの従業員がその原因を知ることができるように、パチンコ機 1 の外に報知される。例えば、エラーの種別毎に定められたコードを、機能表示ユニット 1 4 0 0 に含まれ

50

る状態表示LEDに表示していてもよい。具体的には、主制御基板1310と払出制御基板951との間のケーブルの接続不良である場合、機能表示ユニット1400に含まれる状態表示LEDに「0」を表示し、扉右中のLEDが青色に点灯する。

【1042】

しかしながら、エラーは、パチンコ機1の軽微な故障（例えば、コネクタ外れ）によるものや、部品交換が必要な重度の故障によるものや、不正行為に起因するもの等、様々な原因により発生する。

【1043】

エラーが発生したパチンコ機1は、エラー発生原因を探り、エラーから復旧して稼働させなければならない。エラー発生原因の探求には時間やコストが必要であり、エラーによるパチンコ機1の稼働停止は、売上の低下を招く。従って、ホールは、発生したエラーの詳細な情報を知ることができれば、エラーを早期に解決でき、パチンコ機1の稼働停止時間を短縮できる。

10

【1044】

より具体的には、ホールは、ホールコンピュータを用いて、外部端子板784から出力された信号によってパチンコ機1の状態を判定する。しかし、エラーの原因の探求には、外部端子板784から出力された信号に加え、望ましくは、「一般入賞口の入賞数」「大入賞口の入賞数」「ゲート通過数」「普通図柄変動数」などの遊技履歴情報が必要である。パチンコ機1の故障であれば、修理や部品交換で解決するので、それほど大きな問題はないが、不正行為によって遊技球が取得された場合、正常な遊技者が利益を得られる機会が減り、ホールの営業を妨害し、最終的には、ホールが経営難となる可能性がある。

20

【1045】

このような遊技履歴情報を外部端子板784から出力すると、外部端子板784に用いられるコネクタの端子数が増加し、パチンコ機1のコストが増大する。さらに、「一般入賞口への入賞」「大入賞口への入賞」「ゲートの通過」「普通図柄が変動」等のイベントは頻繁に生じるため、パチンコ機1から全てのデータを出力すると、データを解析するために高性能のホールコンピュータが必要となり、ホールの負担が増大する。

【1046】

本実施例のパチンコ機1は、前述した課題を解決するために、外部端子板748からリアルタイムな信号として出力されないデータをパチンコ機1の内部に記憶し、記憶されたデータを後に参照可能とすることによって、エラー発生までの経緯の詳細を確認できるようにした。

30

【1047】

さらに、これらエラー発生までの経過において生じたイベント（一般入賞口の入賞数、大入賞口の入賞数、ゲート通過数、普通図柄変動数など）の発生時刻が記録されるので、どれだけの時間にどれだけのイベントが発生したかを把握できる。例えば、一般入賞口の入賞数が1分間に50個だった等の異常が分かる。

【1048】

なお、イベント毎に発生日時を記録すると、エラー発生原因の探求に使用するデータ量が多くなり、エラー発生原因の探求に時間がかかる。このため、所定時間（例えば、1分間）に所定数以上のイベントが発生している場合にエラー情報として出力し、報知してもよい。

40

【1049】

例えば、どの遊技状態においても一般入賞口へは入賞可能なので、所定時間に所定数以上の入賞があった場合にエラー情報を出力し報知するとよいが、大入賞口へは大当たり遊技中のみで入賞するので、所定時間を大当たり遊技開始から終了までに設定し、所定時間に所定数以上の大入賞口への入賞があった場合にエラー情報を出力し報知するとよい。

【1050】

以下に説明するパチンコ機では、周辺制御部1511が遊技履歴を記録し、所定の形式のデータで出力する。

50

【 1 0 5 1 】

図 1 2 0 は、本実施例の周辺制御部電源投入時処理の一例を示すフローチャートである。図 1 2 0 に示す周辺制御部電源投入時処理は、図 6 0 を用いて前述した周辺制御部電源投入時処理に遊技履歴記録処理（ステップ S 1 0 2 3）が追加されている。

【 1 0 5 2 】

遊技履歴記録処理は、周辺制御部 1 5 1 1 が、主制御基板 1 3 1 0 から受信したコマンドの解析結果に基づいて、受信したコマンドが所定のコマンドである場合、遊技履歴をメモリに記録する。遊技履歴は、例えば、図 1 2 2 に示すような形式でイベントの発生日時として記録される。遊技履歴が記録されるメモリは、D R A M でもよいが、電源遮断時にも記憶内容を保持することを考慮しリフレッシュ動作が不要で消費電力が低い S R A M に記録するとよい。

10

【 1 0 5 3 】

遊技履歴記録処理（ステップ S 1 0 2 3）は、遊技制御に関する処理（ステップ S 1 0 2 4 ~ S 1 0 3 2）より前に実行するとよい。遊技履歴記録処理を周辺制御部定常処理の早い段階で実行することによって、遊技制御に関する処理が途中で停止して、一部の演出が実行されなくても、遊技履歴を正確に記録できる。すなわち、一部の演出が実行されなくても（たとえ全ての演出が実行されなくても）、主制御基板 1 3 1 0 で既に行われた抽選の結果は変わらず、遊技者に付与される特典も変わらないことから、演出より優先して遊技履歴を記録している。また、遊技履歴記録処理が遊技制御に関する処理に影響されないため、複数の機種のパチンコ機で遊技履歴記録処理を共通化できる。

20

【 1 0 5 4 】

次に、記録される遊技履歴のメモリの容量が上限に達した場合の処理を説明する。記録される遊技履歴のデータ量がメモリの容量の上限に達している場合、遊技履歴記録処理を実行するが、メモリに記録されている遊技履歴を更新しなくてもよい。つまり、メモリに記録されている情報は変化しない。このように、遊技履歴を記録するメモリの容量に空きがなくても遊技履歴記録処理を実行することによって、遊技履歴を記録するメモリの空き状態を確認する必要がなく、周辺制御部 1 5 1 1 の毎回の処理を軽減できる。

【 1 0 5 5 】

また、記録される遊技履歴のメモリの容量が上限に達している場合、遊技履歴記録処理を実行し、メモリに記録されている遊技履歴を更新してもよい。この場合、複数（例えば 1 0 個）の記憶領域を有するリングバッファを周辺制御 S R A M 1 5 1 1 d の遊技履歴格納領域に設け、最古の遊技履歴を消去して最新の遊技履歴を記録してもよい。この場合でも、遊技履歴を記録するメモリの空き状態を確認する必要がなく、周辺制御部 1 5 1 1 の毎回の処理を軽減できる。

30

【 1 0 5 6 】

また、記録される遊技履歴がメモリの容量の上限に達した場合に、ステップ S 1 0 2 3 をスキップして、遊技履歴記録処理を実行しなくてもよい。記録される遊技履歴がメモリの容量の上限に達した場合に遊技履歴記録処理を実行しないことによって、無駄な処理の実行を防止できるため、周辺制御部 1 5 1 1 が行う他の処理（演出制御、ランプ制御、音制御）を確実に実行できるとともに、空いた処理時間を利用して、新たな処理（例えば、処理時間に余裕がないために複数回の周辺制御部定常処理に跨って実行される処理や、毎回実行する必要がないために何回かの周辺制御部定常処理に 1 回実行される処理（例えば、選択テーブルを切り替える処理））を実行してもよい。

40

【 1 0 5 7 】

なお、割り込みタイマ起動処理（ステップ S 1 0 1 0）の直後に受信コマンドを解析し（ステップ S 1 0 2 2）、遊技履歴記録処理（ステップ S 1 0 2 3）を実行してもよい。

【 1 0 5 8 】

図 1 2 1 は、遊技履歴記録条件設定テーブルの構成例を示す図である。

【 1 0 5 9 】

遊技履歴記録条件設定テーブルは、周辺制御部 1 5 1 1 が主制御基板 1 3 1 0 から受信す

50

るコマンドのうち、遊技履歴として記録されるコマンドの種別、すなわち、遊技履歴として記録されるイベントを登録する。

【1060】

例えば、遊技履歴記録条件設定テーブルには、以下のコマンド種別が登録され、当該コマンドの発生条件や、遊技履歴として記録する目的は以下の通りである。

【1061】

例えば、始動口1入賞時コマンド、始動口2入賞時コマンドは、それぞれ、始動口2002、始動口2004への遊技球の入賞を検出すると主制御基板1310から周辺制御部1511へコマンド送信され、周辺制御部1511が各始動口への入賞球数を計数できる。また、特別図柄1図柄種別コマンド、特別図柄2図柄種別コマンドは、それぞれ、特別図柄の変動開始時に主制御基板1310から周辺制御部1511へコマンド送信され、周辺制御部1511が特別図柄1、2の変動数を計数できる。

10

【1062】

また、電源投入コマンドは、電源投入時に主制御基板1310から周辺制御部1511へコマンド送信され、周辺制御部1511がラムクリア操作などを取得できる。変動開始時状態コマンドは、特別図柄の変動開始時に主制御基板1310から周辺制御部1511へコマンド送信され、周辺制御部1511が特別図柄の変動開始時の状態を取得できる。変動開始時状態コマンドで区別可能な状態は、低確率・時短、低確率・非時短、高確率・時短、高確率・非時短の4状態であり、状態の変化を取得でき、各状態で開始した変動の数を計数できる。ここで、低確率とは、特別図柄変動表示ゲームに伴う大当たり抽選において大当たりが導出される確率が通常の状態であり、高確率とは、特別図柄変動表示ゲームに伴う大当たり抽選において大当たりが導出される確率が通常より高い状態である。時短は、前述した第二始動口扉部材2549が開放（又は、拡大）状態となる確率が非時短と比べて高確率になったり、普通図柄が変動を開始してから確定するまでの時間が短くなるなど、第二始動口扉部材2549が開放（又は、拡大）状態となる頻度が非時短状態より高い状態である。それに伴い、1回の特別図柄変動表示ゲームの時間が短い演出が選択される確率が高くなる。

20

【1063】

大入賞口1入賞コマンド（入賞毎）、大入賞口2入賞コマンド（入賞毎）は、それぞれ、大入賞口2005、大入賞口2006へ遊技球が入賞すると主制御基板1310から周辺制御部1511へコマンド送信され、周辺制御部1511が各大入賞口への入賞球数を計数できる。

30

【1064】

大入賞口1入賞コマンド（規定入賞以下）、大入賞口2入賞コマンド（規定入賞以下）は、それぞれ、大入賞口2005、大入賞口2006において、ラウンド終了までに規定数以下の遊技球しか入賞しなかった場合、各大入賞口の閉鎖時から所定時間経過時（例えば、1秒後から次の開放前まで）に主制御基板1310から周辺制御部1511へコマンド送信され、周辺制御部1511が各大入賞口への1ラウンドにおける入賞の状態を取得できる。大入賞口1入賞コマンド（規定入賞より大きい）、大入賞口2入賞コマンド（規定入賞より大きい）は、それぞれ、大入賞口2005、大入賞口2006において規定数を超える遊技球が入賞してラウンドが終了した場合、各大入賞口の閉鎖時から所定時間経過時（例えば、1秒後から次の開放前まで）に主制御基板1310から周辺制御部1511へコマンド送信され、周辺制御部1511が各大入賞口への1ラウンドにおける入賞の状況を取得できる。なお、このコマンドが各大入賞口2005、2006の閉鎖時から所定時間経過時に送信されるのは、1回のラウンドで定める規定数（例えば、10個）の入賞球を検出して大入賞口を閉鎖した時に未検出の遊技球が大入賞口内に存在する可能性もあり、このようなオーバー入賞時にも正確に入賞の状況を把握するためである。

40

【1065】

大当たりOPコマンドは、大当たり発生時（すなわち、条件装置作動時又は役物連続作動装置作動）に主制御基板1310から周辺制御部1511へコマンド送信され、周辺制御

50

部 1 5 1 1 が大当たり状態への変化を取得でき、大当たり回数を計数できる。大当たり動作終了時移行先コマンドは、大当たり状態の終了時に主制御基板 1 3 1 0 から周辺制御部 1 5 1 1 へコマンド送信され、大当たり状態の終了と、周辺制御部 1 5 1 1 が大当たり後の状況を取得できる。

【 1 0 6 6 】

小当り O P コマンドは、大入賞口の開放が比較的短時間（例えば、1 回の開放時間が 1 . 8 秒であったり、複数回の開放時間の合計が 1 . 8 秒未満）の開放であって、役物連続作動装置が作動しない当たり（いわゆる、小当たり）に、主制御基板 1 3 1 0 から周辺制御部 1 5 1 1 へコマンド送信され、周辺制御部 1 5 1 1 が小当たり回数を計数できる。

【 1 0 6 7 】

普通図柄停止コマンドは、普通図柄の停止時に主制御基板 1 3 1 0 から周辺制御部 1 5 1 1 へコマンド送信され、周辺制御部 1 5 1 1 が普通図柄の停止図柄を取得でき、普通図柄の変動数を計数できる。普図ゲート通過コマンドは、遊技球がゲート部 2 0 0 3 を通過すると主制御基板 1 3 1 0 から周辺制御部 1 5 1 1 へコマンド送信され、周辺制御部 1 5 1 1 がゲート部 2 0 0 3 を通過した遊技球数を取得できる。

【 1 0 6 8 】

始動口に入賞したりゲートを通しても特別図柄や普通図柄の抽選が行われない場合（オーバーフローや記憶がない場合など）でも、主制御基板 1 3 1 0 は周辺制御部 1 5 1 1 に、始動口 1 入賞時コマンド、始動口 2 入賞時コマンドおよび普図ゲート通過コマンドを送信する。このため、周辺制御部 1 5 1 1 は始動口への入賞球数とゲート部を通過した球数を計数できる。

【 1 0 6 9 】

エラー表示コマンドは、エラー発生時に主制御基板 1 3 1 0 から周辺制御部 1 5 1 1 へコマンド送信され、周辺制御部 1 5 1 1 がエラーの発生タイミングを取得でき、エラー発生数を計数できる。

【 1 0 7 0 】

一般入賞口 1 入賞コマンド、一般入賞口 2 入賞コマンド、一般入賞口 3 入賞コマンドは、それぞれ、各一般入賞口 2 0 0 1 へ遊技球が入賞すると主制御基板 1 3 1 0 から周辺制御部 1 5 1 1 へコマンド送信され、周辺制御部 1 5 1 1 が各一般入賞口 2 0 0 1 への入賞球数を計数できる。なお、一般入賞口入賞コマンドは、遊技領域 5 a に設けられる一般入賞口 2 0 0 1 の数だけ定められるとよく、前述では三つの一般入賞口 2 0 0 1 が設けられている場合を例示している。本実施例のパチンコ機 1 は図 1 0 や図 1 6 に示すように、四つの一般入賞口 2 0 0 1 が設けられるので、一般入賞口 1 入賞コマンドから一般入賞口 4 入賞コマンドの四種類の一般入賞口入賞コマンドが定められるものである。

【 1 0 7 1 】

図 1 2 2 は、メモリに記録された遊技履歴の構成例を示す図である。

【 1 0 7 2 】

遊技履歴は、履歴番号、イベント、及びイベント発生日時を含み、望ましくは、イベント発生時刻順にメモリに記録される。イベント発生日時は、周辺制御部 1 5 1 1 が主制御基板 1 3 1 0 からコマンドを受信した時刻をイベント発生日時として記録してもよく、主制御基板 1 3 1 0 がイベント発生を検出した時刻を周辺制御部 1 5 1 1 に通知して、周辺制御部 1 5 1 1 は、主制御基板 1 3 1 0 から通知されたイベント発生時刻を記録してもよい。図示した遊技履歴では、イベント発生日時は分までの粒度で記録されているが、秒まで記録してもよい。

【 1 0 7 3 】

図 1 2 2 に示す形態の遊技履歴の解析によって、主制御基板 1 3 1 0 から送信されたコマンドに関連して発生したイベントの詳細（例えば、遊技状態の変化、変動表示ゲームの結果など）を知ることができる。例えば、履歴番号 1 の電源投入コマンドは、2 0 1 6 年 3 月 1 5 日の 1 5 時 3 0 分に発生し、コマンドの内容から R A M クリアが行われて、低確率・非時短状態で遊技が開始したことが分かる。すなわち、ホールが 1 5 時 3 0 分に営業を

10

20

30

40

50

開始しパチンコ機 1 の電源を投入し、遊技者がしばらくして（例えば、煙草に火をつけた後に）打ち始めて、一般入賞口 2 0 0 1 に入賞した経緯が分かる。また、履歴番号 4 の特図 1 変動開始イベントは、2 0 1 6 年 3 月 1 5 日の 1 5 時 3 4 分に発生し、受信した特別図柄 1 図柄種別コマンドの内容（停止図柄の種別）から、特別図柄変動表示ゲームの結果が分かる。履歴番号 6 の特図 1 変動開始イベントは、2 0 1 6 年 3 月 1 5 日の 1 5 時 3 4 分に発生し、受信した特別図柄 1 図柄種別コマンドの内容（停止図柄の種別）から、特別図柄変動表示ゲームの結果が分かる。なお、図 1 2 2 には特別図柄変動表示ゲームの結果を図示していないが、特別図柄の変動開始時に受信する図柄種別コマンドに含まれる変動表示ゲームの結果を示す数値によって、各特別図柄変動表示ゲームの結果を知ることができ、変動表示ゲームの結果（ハズレ、通常 4 ラウンド当たり、高確率 4 ラウンド当たり、高確率 1 6 ラウンド当たりなど）を遊技履歴として記録してもよい。

10

【 1 0 7 4 】

次に、メモリに記録された情報（遊技履歴）をホールが参照する方法を説明する。

【 1 0 7 5 】

まず、周辺制御部 1 5 1 1 からメモリに記録された情報を出力する履歴出力インターフェイス 1 5 9 0 を設ける。そして、周辺制御部 1 5 1 1 は、主制御基板 1 3 1 0 から履歴参照コマンドを受信すると、メモリに記録される遊技履歴を履歴出力インターフェイス 1 5 9 0 から出力する。

【 1 0 7 6 】

また、パチンコ機 1 にデータ収集端末を接続し、周辺制御部 1 5 1 1 は、該データ収集端末から履歴参照コマンドを受信すると、メモリに記録される遊技履歴を履歴出力インターフェイス 1 5 9 0 から出力する。履歴出力インターフェイス 1 5 9 0 は、周辺制御部 1 5 1 1 に設けた履歴出力端子で構成しても、周辺制御部 1 5 1 1 とは別に設けてもよい。データ収集端末は、パチンコ機 1 のデータ管理用にホールが保有するとよい。

20

【 1 0 7 7 】

データ収集端末とパチンコ機 1 との間の接続は、履歴出力インターフェイス 1 5 9 0 を介したケーブルによる接続でも、近距離無線（たとえば、ブルートゥース（登録商標））を介した無線接続でもよい。

【 1 0 7 8 】

周辺制御部 1 5 1 1 が遊技履歴を出力するトリガとなるコマンドは、遊技履歴出力専用の履歴参照コマンドでも、パチンコ機 1 に電源が投入されてから通常の遊技を行っているときには送信されないコマンド（図 1 2 1 には定義されていないコマンド）で特別な条件（操作）が行われたときのコマンドを履歴参照コマンドとしてもよい。特別な条件（操作）は、例えば、パチンコ機 1 に電源が投入されている状態で R A M クリアボタンを操作するなどである。また、通常の遊技を行っているときに送信されるコマンドでも、起こりえない（または、起こりにくい）事象を条件として、履歴参照コマンドを送信してもよい。例えば、1 分間に始動口や一般入賞口に 5 0 個入賞した場合などである。また、遊技制御に使用するコマンドを通常はあり得ない特殊な順序で受信した場合に遊技履歴を出力してもよい。

30

【 1 0 7 9 】

なお、パチンコ機 1 の裏面側（遊技者から見えない場所）に操作パネル（キーボード）及び表示器（演出表示装置）を設け、遊技履歴を表示してもよい。

40

【 1 0 8 0 】

図 1 2 3 は、周辺制御基板及びその周辺の構成を示すブロック図である。

【 1 0 8 1 】

周辺制御基板 1 5 1 0 は、主制御基板 1 3 1 0 からの各種コマンドに基づいて演出制御を行い、かつ、枠周辺中継端子板 8 6 8 を介して、演出表示駆動基板 4 4 5 0 と制御コマンドや各種情報（各種データ）をやり取りする周辺制御部 1 5 1 1 と、演出表示装置 1 6 0 0 及び扉枠側演出表示装置 4 6 0 の描画制御を行い、かつ、下部スピーカ 9 2 1 及び上部スピーカ 5 7 3 から流れる音楽や効果音等の音制御を行う演出表示制御部 1 5 1 2 と、年

50

月日を特定するカレンダー情報と時分秒を特定する時刻情報とを保持するリアルタイムクロック（以下、「RTC」と記載する。）制御部4165とを有する。

【1082】

演出制御を行う周辺制御部1511は、図123に示すように、マイクロプロセッサとしての周辺制御MPU1511aと、電源投入時に実行される電源投入時処理を制御し、電源投入時から所定時間が経過した後に実行される演出動作を制御するサブ制御プログラムなどの各種制御プログラム、各種データ、各種制御データ及び各種スケジュールデータを記憶する周辺制御ROM1511bと、後述する演出表示制御部1512の音源内蔵VDP1512aからのVblank信号が入力されるごとに実行される周辺制御部定常処理をまたいで継続される各種情報（例えば、演出表示装置1600に描画する画面を規定するスケジュールデータや各種LED等の発光態様を規定するスケジュールデータなどを管理するための情報など）を記憶する周辺制御RAM1511cと、日をまたいで継続される各種情報（例えば、大当たり遊技状態が発生した履歴を管理するための情報や特別な演出フラグの管理するための情報など）を記憶する周辺制御SRAM1511dと、周辺制御MPU1511aが正常に動作しているか否かを監視するための周辺制御外部ウォッチドッグタイマ1511e（以下、「周辺制御外部WDT1511e」と記載する。）とを有する。

10

【1083】

周辺制御RAM1511cは、電力が長時間遮断された状態（長時間の電断が発生した場合）ではその内容を失うのに対して、周辺制御SRAM1511dは、電源基板931に設けられた図示しない大容量の電解コンデンサ（以下、「SRAM用電解コンデンサ」と記載する。）によりバックアップ電源が供給されることにより、記憶された内容を50時間程度、保持することができるようになっている。電源基板931にSRAM用電解コンデンサが設けられるので、遊技盤5をパチンコ機1から取り外した場合には、周辺制御SRAM1511dにバックアップ電源が供給されなくなるため、周辺制御SRAM1511dは、記憶された内容を保持することができなくなってその内容を失う。

20

【1084】

また、周辺制御SRAM1511dの一部の領域は、電源基板931から供給されるバックアップ電源と異なるバックアップ電源1513によって電源が供給される。バックアップ電源1513によって電源が供給される周辺制御SRAM1511dの領域には、遊技履歴が記録され、パチンコ機1の電源が遮断されても、記憶内容を保持できるように構成されている。バックアップ電源1513は、リチウムイオン電池などの二次電池で構成され、数週間から1か月程度の間、周辺制御SRAM1511dの少なくとも一部の領域のデータを保持可能な電源供給能力を有するとよい。

30

【1085】

図124は、周辺制御SRAM1511dの周辺の構成を示すブロック図である。

【1086】

周辺制御SRAM1511dのうち、遊技履歴を格納する領域は、周辺制御MPUを含む周辺制御CPUとは別のパッケージで構成されても、周辺制御MPUと共に周辺制御CPUのパッケージ内に構成されてもよい。

40

【1087】

図124(A)は、周辺制御CPUとは別のパッケージで遊技履歴を格納する領域を構成した周辺制御SRAM1511dの周辺の構成を示す。図示するように、バックアップ電源1513から電源が供給されない演出制御用領域は周辺制御CPUパッケージの外部に設けられ、バックアップ電源1513から電源が供給される遊技履歴格納領域は周辺制御CPUパッケージの外部に設けられる。

【1088】

RAMクリアスイッチを操作してパチンコ機1をリセットする場合、周辺制御CPU内の周辺制御SRAM（演出制御用領域）1511dのデータはクリアされるが、周辺制御CPU外の周辺制御SRAM（遊技履歴格納用領域）1511dのデータはクリアされない。

50

【 1 0 8 9 】

図 1 2 4 (B) は、周辺制御 C P U のパッケージ内に遊技履歴を格納する領域を構成した周辺制御 S R A M 1 5 1 1 d の周辺の構成を示す。図示するように、バックアップ電源 1 5 1 3 から電源が供給されない演出制御用領域及びバックアップ電源 1 5 1 3 から電源が供給される遊技履歴格納領域の両方が周辺制御 C P U パッケージ内に設けられる。

【 1 0 9 0 】

図 1 2 4 (B) に示す構成でも、R A M クリアスイッチを操作してパチンコ機 1 をリセットする場合、周辺制御 C P U 内の周辺制御 S R A M (演出制御用領域) 1 5 1 1 d のデータはクリアされるが、周辺制御 C P U 外の周辺制御 S R A M (遊技履歴格納用領域) 1 5 1 1 d のデータはクリアされない。このため、周辺制御 S R A M 1 5 1 1 d の演出制御用領域と遊技履歴格納領域とは、望ましくは、物理的に分けて構成されているとよい。

10

【 1 0 9 1 】

なお、周辺制御 S R A M 1 5 1 1 d のうち、遊技履歴を格納する領域を、S R A M ではなく、フラッシュメモリで構成してもよい。フラッシュメモリに遊技履歴を格納することによって、バックアップ電源 1 5 1 3 を設けることなく、電源が供給されていないパチンコ機 1 においても遊技履歴を保持できる。

【 1 0 9 2 】

図 1 2 4 (A) 、 (B) いずれの形態においても、パチンコ機 1 は、周辺制御 S R A M 1 5 1 1 d の遊技履歴格納領域のデータを初期化する手段を有する。周辺制御 S R A M 1 5 1 1 d の遊技履歴格納領域のデータを初期化する手段は、R A M クリアスイッチを操作しながらパチンコ機 1 の電源を投入するという通常のデータの初期化方法とは異なる手順の方法であれば何でもよい。例えば、R A M クリアスイッチの他に履歴クリアスイッチを設け、履歴クリアスイッチを操作しながらパチンコ機 1 の電源を投入すると、記憶された遊技履歴を初期化する。この場合、R A M クリアスイッチと履歴クリアスイッチの両方を操作しながらパチンコ機 1 の電源を投入すると、記憶された遊技状態の情報と遊技履歴の両方を初期化する。履歴クリアスイッチは、周辺制御基板 1 5 1 0 に直接接続されてもよい。

20

【 1 0 9 3 】

また、R A M クリアスイッチを操作しながらパチンコ機 1 の電源を投入し、電源投入後も所定時間 R A M クリアスイッチを継続して操作した場合に、記憶された遊技状態の情報と遊技履歴の両方を初期化してもよい。

30

【 1 0 9 4 】

周辺制御 S R A M 1 5 1 1 d に記憶された遊技履歴を初期化する場合、主制御基板 1 3 1 0 は、通常の電源投入コマンドと異なるコマンドを周辺制御基板 1 5 1 0 に送信する。

【 1 0 9 5 】

また、主制御基板 1 3 1 0 は、R A M クリアスイッチが操作されている間は、周辺制御基板 1 5 1 0 に電源投入コマンドを送信し続け、周辺制御基板 1 5 1 0 は、所定時間内に所定回数の電源投入コマンドを受信した場合、又は電源投入コマンドを連続して受信した場合周辺制御 S R A M (遊技履歴格納用領域) 1 5 1 1 d に記憶された遊技履歴を初期化してもよい。このように遊技履歴格納領域のデータを初期化する手段を設けることによって、例えば、遊技機が 1 年間ホールで稼働し続けても、最新の情報を正確に記録し、解析できる。

40

【 1 0 9 6 】

周辺制御外部 W D T 1 5 1 1 e は、周辺制御 M P U 1 5 1 1 a のシステムが暴走していないかを監視するためのタイマであり、このタイマがタイマアップすると、ハードウェア的にリセットをかけるようになっている。つまり、周辺制御 M P U 1 5 1 1 a は、一定期間内 (タイマがタイマアップするまで) に周辺制御外部 W D T 1 5 1 1 e のタイマをクリアするクリア信号を周辺制御外部 W D T 1 5 1 1 e に出力しないときには、リセットがかかることとなる。周辺制御 M P U 1 5 1 1 a は、一定期間内にクリア信号を周辺制御外部 W D T 1 5 1 1 e に出力するときには、周辺制御外部 W D T 1 5 1 1 e のタイマカウントを再スタートさせるため、リセットがかからない。

50

【 1 0 9 7 】

周辺制御MPU1511aは、パラレルI/Oポート、シリアルI/Oポート等を複数内蔵しており、主制御基板1310からの各種コマンドを受信すると、この各種コマンドに基づいて、遊技盤5の各装飾基板に設けた複数のLED等への点灯信号、点滅信号又は階調点灯信号を出力するための遊技盤側発光データをランプ駆動基板用シリアルI/Oポートから図示しない周辺制御出力回路を介してランプ駆動基板4170に送信したり、遊技盤5に設けた各種可動体を作動させるモータやソレノイド等の電氣的駆動源への駆動信号を出力するための遊技盤側モータ駆動データをモータ駆動基板用シリアルI/Oポートから周辺制御出力回路を介してモータ駆動基板4180に送信したり、扉枠3に設けられた電氣的駆動源への駆動信号を出力するための扉側モータ駆動データを枠装飾駆動アンプ基板モータ用シリアルI/Oポートから周辺制御出力回路、枠周辺中継端子板868を介して枠装飾駆動アンプ基板に送信したり、扉枠3の各装飾基板に設けた複数のLED等への点灯信号、点滅信号又は階調点灯信号を出力するための扉側発光データを枠装飾駆動アンプ基板LED用シリアルI/Oポートから周辺制御出力回路、枠周辺中継端子板868を介して枠装飾駆動アンプ基板に送信したりする。

10

【 1 0 9 8 】

主制御基板1310からの各種コマンドは、図示しない周辺制御入力回路を介して、周辺制御MPU1511aの主制御基板用シリアルI/Oポートに入力されている。また、演出操作ユニット220に設けられた、ダイヤル操作部401の回転(回転方向)を検出するための回転検出スイッチからの検出信号、及び押圧操作部405の操作を検出するための押圧検出スイッチからの検出信号は、枠装飾駆動アンプ基板194に設けた図示しない扉側シリアル送信回路でシリアル化され、このシリアル化された演出操作ユニット検出データが扉側シリアル送信回路から、周辺扉中継端子板882、枠周辺中継端子板868、そして周辺制御入力回路を介して、周辺制御MPU1511aの演出操作ユニット検出用シリアルI/Oポートに入力されている。

20

【 1 0 9 9 】

遊技盤5に設けた各種可動体の原位置や可動位置等を検出するための各種検出スイッチ(例えば、フォトセンサなど。)からの検出信号は、モータ駆動基板4180に設けた図示しない遊技盤側シリアル送信回路でシリアル化され、このシリアル化された可動体検出データが遊技盤側シリアル送信回路から周辺制御入力回路を介して、周辺制御MPU1511aのモータ駆動基板用シリアルI/Oポートに入力されている。周辺制御MPU1511aは、モータ駆動基板用シリアルI/Oポートの入出力を切り替えることにより周辺制御基板1510とモータ駆動基板4180との基板間における各種データのやり取りを行うようになっている。

30

【 1 1 0 0 】

以上に説明したように、本実施例の遊技機では、主制御基板1310から周辺制御基板1510へ送信されるコマンドに従って、遊技中に生じたイベントを遊技履歴として記録するので、遊技中に生じたイベントを後で(例えば、ホールの営業終了後など)解析して、遊技機の性能や故障を把握できる。また、遊技履歴は不揮発性メモリ(バックアップ電源が入力されたSRAM)に格納するので、遊技機を再起動した後も遊技履歴を確認できる。

40

【 1 1 0 1 】

本実施例のパチンコ機1では、図121、図122等に示すように、様々な情報が発生時刻とともに記録される。また、例えば、始動口1に入賞した場合は、(1)始動口1に入賞した事実、(2)始動口1に入賞した時刻、(3)始動口1に入賞する前に起きたイベントのように、図116に示す外部端子板748から出力される情報よりも多くの情報をパチンコ機1の内部に記憶している。これは、始動口1に入賞した場合など、必要最低限の情報(前述の(1)始動口1に入賞した事実を示す情報)は外部端子板784から出力し、特別な場合(例えば、エラーの原因を調査するとき)には、パチンコ機1の内部に記憶した情報を確認できるようにしたためである。これは、始動口への入賞時に内部に記憶して

50

いる情報の全てを外部端子板 784 から出力すると、パチンコ機 1 の稼動に関する情報の出力量が多くなり、ホールに負担となる恐れがあるからである。つまり、イベント発生時に、外部端子板 784 から出力される情報より多くの情報をパチンコ機 1 の内部に記録しておき、内部に記録される情報の一部を外部端子板 784 を介してパチンコ機 1 の外部に出力し、特別な場合にはパチンコ機 1 の内部に記憶した情報を確認できるようにした。

【1102】

[11 - 2 . コンパクト案 1]

次に、遊技履歴を記録し、出力するパチンコ機の変形例を説明する。なお、以下に説明するいくつかの変形例は、前述した実施例の一部を変更するものであって、当該実施例の一部を成すものである。

【1103】

前述した実施例では、主制御基板 1310 から周辺制御基板 1510 へ送信されるコマンドのうち、予め定められた所定のコマンドについて、発生したイベント（コマンドの種別）及びイベント発生日時を記録した。しかし、遊技履歴を記録する S R A M 1511 d の容量は有限であり、遊技中に発生する膨大な量のイベントの全てを長時間にわたり記録することは困難である。このため、変形例 1（コンパクト案 1）では、パチンコ機 1 の状態の変化と、当該状態において生じた計数イベントの数を記録するものとした。

【1104】

図 125 は、変形例 1 の遊技履歴記録条件設定テーブルの構成例を示す図である。

【1105】

変形例 1 の遊技履歴記録条件設定テーブルでは、遊技履歴として記録されるコマンドが、計数するコマンドと状態変化の契機となるコマンドとに分けて定義されており、両方の属性が設定されているコマンドもある。なお、計数可能な情報の欄と取得可能な状態変化の欄は説明の便宜上設けたものであり、遊技履歴記録条件設定テーブルがパチンコ機 1 に実装される場合には、コマンド種別欄だけでよい。

【1106】

周辺制御部 1511 は、計数する属性が設定されているコマンドを受信すると、コマンド解析の結果、コマンド発行の契機となったイベントの数を計数する。また、周辺制御部 1511 は、状態変化の契機となる属性が設定されているコマンドを受信すると、コマンド解析の結果、メモリに記録される遊技履歴の状態を新しくして、イベント数を計数するレコードを追加する。

【1107】

例えば、電源投入コマンド、変動開始時状態コマンド、大当たり O P コマンド、大当たり動作終了時移行先コマンド、エラー表示コマンドは、状態変化によって発行されるコマンドであり、それぞれ、電源投入、特別図柄変動表示開始、大当たり状態開始、大当たり状態終了、エラー状態発生の状態の切り替わりとして把握できる。

【1108】

また、計数コマンドを用いて、計数コマンド発行の契機となったイベント数を計数する。具体的には、始動口 1 入賞時コマンド、始動口 2 入賞時コマンドでは、各始動口への入賞球数を計数できる。特別図柄 1 図柄種別コマンド、特別図柄 2 図柄種別コマンドは、各特別図柄の変動数を計数できる。大入賞口 1 入賞コマンド（入賞毎）、大入賞口 2 入賞コマンド（入賞毎）は、各大入賞口への入賞球数を計数できる。大入賞口 1 入賞コマンド（規定入賞以下）、大入賞口 2 入賞コマンド（規定入賞以下）は、規定入賞数以下で終了したラウンドの数を計数できる。大入賞口 1 入賞コマンド（規定入賞より大きい）、大入賞口 2 入賞コマンド（規定入賞より大きい）は、規定入賞数を超えて（すなわち、オーバー入賞で）終了したラウンドの数を計数できる。

【1109】

小当り O P コマンドは、小当り回数を計数できる。普通図柄停止コマンドは、普通図柄の変動数を計数できる。普図ゲート通過コマンドは、ゲート部を通過した遊技球数を取得できる。エラー表示コマンドは、エラー発生数を計数できる。一般入賞口 1 入賞コマンド、

10

20

30

40

50

一般入賞口 2 入賞コマンド、一般入賞口 3 入賞コマンドは、各一般入賞口への入賞球数を計数できる。

【 1 1 1 0 】

図 1 2 6 は、変形例 1 のメモリに記録された遊技履歴を示す図である。

【 1 1 1 1 】

変形例 1 の遊技履歴は、パチンコ機 1 の状態変化の契機となった状態変化イベントと、当該状態変化イベント後の状態と、当該状態変化イベントが発生した時刻と、所定の起算点から当該状態の終了まで（次の状態変化イベントまで）に検出された計数イベントの累計数とを含む。遊技履歴として記録される計数イベントの数は、当該状態中（一つ前の状態変化イベントから当該状態変化イベントまでの間）に検出された計数イベントの数でもよい。所定の起算点は、周辺制御 S R A M 1 5 1 1 d の遊技履歴記憶領域の初期化時点である。計数イベントが分けて記録される状態は、低確率・非時短状態、低確率・時短状態、高確率・非時短状態、高確率・時短状態、大当たり状態の 5 状態を想定しているが、この状態を更に細分化してもよい。

10

【 1 1 1 2 】

次に、変形例 1 における遊技履歴記録処理の詳細を説明する。図 1 2 6 に示す遊技履歴では、計数イベントとして、始動口 1 入賞数、始動口 2 入賞数、特別図柄 1 変動数、特別図柄 2 変動数、一般入賞口 1 入賞数、一般入賞口 2 入賞数、一般入賞口 3 入賞数、大入賞口 1 入賞数、大入賞口 2 入賞数、ゲート通過数、普通図柄変動数が記録される。なお、図示した以外のイベントの数を計数してもよい。

20

【 1 1 1 3 】

各計数イベントの累積数の記憶領域は 2 バイトあれば十分である。特に、それほど頻繁に派生せず、累積数が大きくなりすぎないデータ（例えば、一般入賞口入賞数）は 1 バイトでもよく、それ以外は 2 バイトにするとよい。この場合、1 バイトのデータと 2 バイトのデータとを混在させることなく、2 バイト、1 バイトの順（又は、1 バイト、2 バイトの順）で並べるとよい。

【 1 1 1 4 】

また、状態変化イベントが生じると、状態変化イベントの種別、当該イベント発生後の状態、当該イベントの発生日時が記録され、遊技履歴に新たなレコードが作られる。そして、状態変化後の計数イベントは新たなレコードに記録される。

30

【 1 1 1 5 】

なお、現在の状態における計数イベントの計数結果は、周辺制御 R A M 1 5 1 1 c の作業領域に記録し、状態変化後に S R A M 1 5 1 1 d の遊技履歴格納領域に作られた新たなレコードに格納するとよい。なお、周辺制御 S R A M 1 5 1 1 d の遊技履歴格納領域の新たなレコードは状態変化を契機として作成されるが、計数イベントが計数される期間の開始時に新たなレコードを作成してもよい。この場合、計数イベントが計数される間、作成された新たなレコードにデータは格納されていなくても、初期値として 0 を格納してもよい。また、計数イベントが計数される期間の終了時に新たなレコードを作成してもよい。この場合、新たなレコードを作成した直後に、当該期間の計数イベントの計数結果が新たなレコードに格納される。

40

【 1 1 1 6 】

遊技状態が変化して作業領域（周辺制御 R A M 1 5 1 1 c ）に記録されたデータを遊技履歴格納領域（周辺制御 S R A M 1 5 1 1 d ）に格納する場合、遊技履歴格納領域からデータを読み出して、作業領域に記録された計数値を加算して、遊技履歴格納領域に格納する。一方、当該状態中（一つ前の状態変化イベントから当該状態変化イベントまでの間）に検出された計数イベントの数が遊技履歴として記録される場合、計数イベントの計数値を周辺制御 S R A M 1 5 1 1 d の遊技履歴格納領域に格納する。

【 1 1 1 7 】

すなわち、状態変化イベントが生じる毎に、周辺制御 S R A M 1 5 1 1 d の遊技履歴格納領域の計数値が更新される。このため、周辺制御 R A M 1 5 1 1 c の作業領域に記録され

50

ている現在の状態における計数結果は、次の状態変化イベントが発生するまで周辺制御 R A M 1 5 1 1 c に記録されており、停電発生時には記憶内容がバックアップされるが、通常のラムクリア操作によって初期化されることになる。具体的には、例えば、低確率・非時短状態において、始動口 1 への入賞数が 5 0 個が作業領域（周辺制御 R A M 1 5 1 1 c ）に記録されている遊技履歴の情報は、変形例 1 のパチンコ機 1 では遊技状態が変化した後周辺制御 S R A M 1 5 1 1 d の遊技履歴格納領域に記録される。換言すれば、遊技状態が変化しなければ、周辺制御 S R A M 1 5 1 1 d の遊技履歴格納領域に遊技履歴が記録されない。このため、低確率・非時短状態のまま、電源を遮断してラムクリア操作すると、この 5 0 個の入賞数は初期化され 0 個となる。

【 1 1 1 8 】

また、現在の状態における計数イベントの計数結果を、周辺制御 S R A M 1 5 1 1 d の遊技履歴格納領域に書き込んでよい。すなわち、計数イベントが生じる毎に、周辺制御 S R A M 1 5 1 1 d の遊技履歴格納領域の計数値が更新される。この場合、周辺制御 S R A M 1 5 1 1 d に記録されている現在の状態における計数結果は、通常のラムクリア操作によっては初期化されないが、前述した遊技履歴初期化操作によって初期化される。

【 1 1 1 9 】

また、記録される遊技履歴がメモリの容量の上限に達した場合でも、遊技履歴記録処理を実行するとよい。この場合、現在の状態において遊技履歴の周辺制御 R A M 1 5 1 1 c への記録は継続して実行し、計数イベントの累積数を状態変化時に周辺制御 R A M 1 5 1 1 c から周辺制御 S R A M 1 5 1 1 d 格納しなくてもよい。また、最古の状態における遊技履歴（計数イベントの累積数）を消去して直前の状態における計数イベントの累積数を記録してもよい。この場合、周辺制御 S R A M 1 5 1 1 d の遊技履歴格納領域にリングバッファを構成するとよい。

【 1 1 2 0 】

遊技履歴を記録するメモリの容量に空きがなくても遊技履歴記録処理を実行することによって、遊技履歴を記録するメモリの空き状態を確認する必要がなく、周辺制御部 1 5 1 1 の毎回の処理を軽減できる。また、現在の状態における計数イベントの累積数は周辺制御 R A M 1 5 1 1 c に記録されているので、直近の遊技履歴を確認できる。

【 1 1 2 1 】

また、記録される遊技履歴がメモリの容量の上限に達した場合に、ステップ S 1 0 2 3 をスキップして、遊技履歴記録処理を実行しなくてもよい。記録される遊技履歴がメモリの容量の上限に達した場合に遊技履歴記録処理を実行しないことによって、無駄な処理の実行を防止し、周辺制御部 1 5 1 1 の処理を軽減できる。

【 1 1 2 2 】

以上に説明したように、変形例 1 では、パチンコ機 1 の状態の切り替わりを記録し、切り替わり間の各状態における計数イベント（各入賞数、変動数など）の数を記録するので、S R A M 1 5 1 1 d の遊技履歴格納領域の容量を大きくせずに、長時間の遊技履歴が記録できる。

【 1 1 2 3 】

また、前述したように、変形例 1 のパチンコ機 1 では、外部端子板 7 8 4 から出力される情報よりも多くの情報を内部的に記録しているのも特徴である。

【 1 1 2 4 】

さらに、前述したように、変形例 1 のパチンコ機 1 では、遊技履歴に新たなレコードが作られる条件は遊技状態の変化であり、遊技状態が変化しなければ周辺制御 S R A M 1 5 1 1 d の遊技履歴格納領域に情報（遊技履歴）が書き込まれない。つまり、遊技履歴格納領域に新たなレコードが作られない状態（同じ遊技状態の継続中）において不正が行われると、不正の発見が困難となるおそれがある。前述したように、ホールは、メモリに書き込まれた情報（遊技履歴）を解析するために、周辺制御 S R A M 1 5 1 1 d の遊技履歴格納領域に書き込まれた情報を確認できるものの、変形例 1 のパチンコ機 1 では、遊技状態が変化しないかぎり、周辺制御 S R A M 1 5 1 1 d の遊技履歴格納領域に情報が書き込まれ

10

20

30

40

50

ないので、周辺制御 S R A M 1 5 1 1 d から情報を読み出しても、現在の状態の情報（遊技履歴）を確認できない。このような場合にも早期に不正を発見できるチェック機能を設けてもよい。

【 1 1 2 5 】

具体的には、直近の状態の遊技履歴が記録された第 1 のレコード（周辺制御 S R A M 1 5 1 1 d の最新のレコード）と現在の状態の遊技履歴が記録された第 2 のレコード（周辺制御 R A M 1 5 1 1 c のレコード）との比較結果が所定の条件を満たした場合、エラーを報知してもよい。

【 1 1 2 6 】

例えば、高確率・時短状態や大当たり遊技状態では遊技領域 5 a の右側を転動するように遊技球を発射する、いわゆる右打ちを行うパチンコ機 1 において、高確率・時短状態から大当たり遊技状態へ遷移し、さらに大当たり遊技状態終了後に高確率・時短状態へ遷移した場合、状態が切り替わっても、通常は右打ちを行っているため、遊技領域 5 a の左側にある一般入賞口に入賞する可能性は極めて低い。この場合、一般入賞口への入賞数を大当たり遊技状態とその後の高確率・時短状態とで比較して、差が検出されると、エラーを報知してもよい。状態間の一般入賞口への入賞球数の差の許容値は 1 個とし、2 個以上の差が生じるとエラーを報知するとよい。これは、発射ハンドルから手を離すと発射勢にムラが生じ遊技領域 5 a の左側を遊技球が転動する可能性があるからである。

10

【 1 1 2 7 】

エラー報知に代えて、図 1 1 6 に示す外部端子板 7 8 4 からセキュリティ信号を送信してもよい。前述した早期不正発見チェック機能は、パチンコ機 1 の遊技状態から、遊技を予想して（例えば、高確率・時短状態だから右打ちするだろう）エラーを検出しているので、不慣れな遊技者が想定外の打ち方をする場合にエラーを検出する可能性がある。このため、パチンコ機 1 においてエラーを報知せず、外部端子板 7 8 4 からセキュリティ信号を出力するのみとし、遊技客には知らせないようにしてもよい。このようにすれば、ホールの店員がパチンコ機 1 から離れた場所から、遊技者に気付かれずにエラーの可能性を確認でき、遊技客とのトラブルも防止できる。

20

【 1 1 2 8 】

このように、パチンコ機 1 のエラー検出機能は万全ではないため、パチンコ機 1 の外部で遊技履歴を解析することによって、エラーの原因をチェックできるようにした。

30

【 1 1 2 9 】

[1 1 - 3 . コンパクト案 2]

前述した変形例 1 では、主制御基板 1 3 1 0 から周辺制御基板 1 5 1 0 へ送信されるコマンドのうち、状態変化イベントでパチンコ機 1 の状態の切り替わりを記録し、切り替わりの間の各状態における計数イベントの数を記録した。しかし、変化する個々の状態におけるイベントの数は重要ではない場合もあり、繰り返し発生する状態の種別毎のイベントの数が分かれば十分な場合も考えられる。このため、変形例 2（コンパクト案 2）では、パチンコ機 1 の状態と、当該状態毎の計数イベントの累計数を記録するものとした。

【 1 1 3 0 】

変形例 2 では、変形例 1 と同じ遊技履歴記録条件設定テーブル（図 1 2 5）を用いて、遊技履歴を記録する。

40

【 1 1 3 1 】

図 1 2 7 は、変形例 2 のメモリに記録された遊技履歴を示す図である。

【 1 1 3 2 】

図 1 2 7 に示すように、変形例 2 の遊技履歴は、状態イベントの履歴と状態毎の各計数イベントの累計数とで構成される。状態イベントの履歴は、パチンコ機 1 の状態変化の契機となった状態変化イベントと、当該状態変化イベント後の状態と、当該状態変化イベントが発生した時刻とを含む。変形例 2 のパチンコ機 1 では、低確率・非時短状態、低確率・時短状態、高確率・非時短状態、高確率・時短状態、大当たり状態の 5 状態において、計数イベントの累計数が記録される。変形例 2 において記録される計数イベント（及び、当

50

該イベントに関連するコマンド)は、始動口1入賞数(始動口1入賞時コマンド)、始動口2入賞数(始動口2入賞時コマンド)、特別図柄1変動数(特別図柄1図柄種別コマンド)、特別図柄2変動数(特別図柄2図柄種別コマンド)、一般入賞口1入賞数(一般入賞口1入賞コマンド)、一般入賞口2入賞数(一般入賞口2入賞コマンド)、一般入賞口3入賞数(一般入賞口3入賞コマンド)、大入賞口1入賞数(大入賞口1入賞コマンド)、大入賞口2入賞数(大入賞口2入賞コマンド)、ゲート通過数(普図ゲート通過コマンド)、普通図柄変動数(普通図柄停止コマンド)である。

【1133】

なお、前述した以外の計数イベントの数を計数してもよく、計数イベントが分けて記録される状態を更に細分化してもよい。

【1134】

次に、変形例2における遊技履歴記録処理の詳細を説明する。図127に示す遊技履歴では、状態変化イベントが生じると、状態変化イベントの種別、当該イベント発生後の状態、当該イベントの発生日時が状態イベント履歴に記録される。状態変化イベントによって遊技機の状態の変化が検出されると、変化前の状態において計数された計数イベントの累計数を不揮発性メモリに記録し、変化後の状態に対応して、前述した計数イベントの累計数の記録を開始する。

【1135】

なお、現在の状態における計数イベントの計数結果は、周辺制御RAM1511cの作業領域に記録し、状態変化後にSRAM1511dの遊技履歴格納領域(当該状態の累積値)を読み出して、周辺制御RAM1511cの作業領域に記録された値を加算して、SRAM1511dの遊技履歴格納領域に格納するとよい。すなわち、状態変化イベントが生じる毎に、SRAM1511dの遊技履歴格納領域の累積値が、周辺制御RAM1511cの作業領域に記録された当該状態変化前の値を用いて更新される。このため、周辺制御RAM1511cの作業領域に記録されている現在の状態における計数結果は、停電発生時には記憶内容がバックアップされるが、通常のラムクリア操作によって初期化される。

【1136】

また、現在の状態における計数イベントの計数結果を、SRAM1511dの遊技履歴格納領域に書き込んでよい。すなわち、計数イベントが生じる毎に、SRAM1511dの遊技履歴格納領域の累積値が更新される。この場合、SRAM1511dに記録されている現在の状態における計数結果は、通常のラムクリア操作によっては初期化されないが、前述した遊技履歴初期化操作によって初期化される。

【1137】

以上に説明したように、変形例2では、パチンコ機1の状態の切り替わりを記録し、状態の種別毎の計数イベント(各入賞数、変動数など)を記録するので、SRAM1511dの遊技履歴格納領域の容量を大きくせずに、長時間の遊技履歴が記録できる。

【1138】

[11-4.コンパクト案3]

前述した変形例2では、主制御基板1310から周辺制御基板1510へ送信されるコマンドのうち、状態変化イベントでパチンコ機1の状態変化を記録し、状態毎の計数イベントの累積数を記録した。しかし、状態が切り替わったタイミングは重要ではない場合もあり、状態の種別毎のイベントの数が分かれば十分な場合も考えられる。このため、変形例3(コンパクト案3)では、パチンコ機1の状態の切り替わりを記録せず、状態毎の計数イベントの累計数を記録するものとした。

【1139】

変形例3では、変形例1と同じ遊技履歴記録条件設定テーブル(図125)を用いて、遊技履歴を記録する。

【1140】

変形例3では、図125に示す遊技履歴記録条件設定テーブルを用いて、変形例1で記録されるイベントと同じイベントを記録する。

10

20

30

40

50

【 1 1 4 1 】

図 1 2 8 は、変形例 3 のメモリに記録された遊技履歴を示す図である。

【 1 1 4 2 】

図 1 2 8 に示すように、変形例 3 の遊技履歴は、各状態における計数イベントの累計数で構成される。さらに、変形例 3 の遊技履歴は、各状態の累積時間を含む。累積時間を含めたのは、累積時間からイベントの発生回数（例えば、大当たりの発生回数等）をホールが推測できるようにするためである。計数イベントが分けて記録される状態は、低確率・非時短状態、低確率・時短状態、高確率・非時短状態、高確率・時短状態、大当たり状態の 5 状態であるが、更に細分化して計数イベントを記録してもよい。

【 1 1 4 3 】

変形例 3 において記録される計数イベント（及び、当該イベントに関連するコマンド）は、始動口 1 入賞数（始動口 1 入賞時コマンド）、始動口 2 入賞数（始動口 2 入賞時コマンド）、特別図柄 1 変動数（特別図柄 1 図柄種別コマンド）、特別図柄 2 変動数（特別図柄 2 図柄種別コマンド）、一般入賞口 1 入賞数（一般入賞口 1 入賞コマンド）、一般入賞口 2 入賞数（一般入賞口 2 入賞コマンド）、一般入賞口 3 入賞数（一般入賞口 3 入賞コマンド）、大入賞口 1 入賞数（大入賞口 1 入賞コマンド）、大入賞口 2 入賞数（大入賞口 2 入賞コマンド）、ゲート通過数（普図ゲート通過コマンド）、普通図柄変動数（普通図柄停止コマンド）である。なお、前述した以外の計数イベントの数を計数してもよい。

【 1 1 4 4 】

次に、変形例 2 における遊技履歴記録処理の詳細を説明する。図 1 2 8 に示す遊技履歴では、状態変化イベントが生じると、当該状態変化イベントによって変化した遊技機の状態に対応して、前述した計数イベントの累計数が記録される。

【 1 1 4 5 】

なお、現在の状態における計数イベントの計数結果は、周辺制御 RAM 1 5 1 1 c の作業領域に記録し、状態変化後に SRAM 1 5 1 1 d の遊技履歴格納領域（当該状態の累積値）を読み出して、周辺制御 RAM 1 5 1 1 c の作業領域に記録された値を加算して、SRAM 1 5 1 1 d の遊技履歴格納領域に格納するとよい。すなわち、状態変化イベントが生じる毎に、SRAM 1 5 1 1 d の遊技履歴格納領域の累積値が更新される。このため、周辺制御 RAM 1 5 1 1 c の作業領域に記録されている現在の状態における計数結果は、停電発生時には記憶内容がバックアップされるが、通常のラムクリア操作によって初期化される。

【 1 1 4 6 】

また、現在の状態における計数イベントの計数結果を、SRAM 1 5 1 1 d の遊技履歴格納領域に書き込んでよい。すなわち、計数イベントが生じる毎に、SRAM 1 5 1 1 d の遊技履歴格納領域の累積値が更新される。この場合、SRAM 1 5 1 1 d に記録されている現在の状態における計数結果は、通常のラムクリア操作によっては初期化されないが、前述した遊技履歴初期化操作によって初期化される。

【 1 1 4 7 】

以上に説明したように、変形例 2 では、パチンコ機 1 の状態の切り替わりを記録し、状態の種別毎の計数イベント（各入賞数、変動数など）を記録するので、SRAM 1 5 1 1 d の遊技履歴格納領域の容量を大きくせずに、長時間の遊技履歴が記録できる。

【 1 1 4 8 】

以上に説明したように、変形例 1 ~ 3 については、遊技履歴記録処理によってイベント発生時に一旦作業領域（周辺制御 RAM 1 5 1 1 c）に記録し、周辺制御 SRAM 1 5 1 1 d の遊技履歴格納領域に書き込む条件を満たしたときに、作業領域のデータを SRAM 1 5 1 1 d の遊技履歴格納領域に書き込む。また、通常のラムクリア操作では、SRAM 1 5 1 1 d の遊技履歴格納領域に書き込まれた情報は消去（初期化）しないが、作業領域（周辺制御 RAM 1 5 1 1 c）に記録した情報は消去（初期化）される。

【 1 1 4 9 】

ここでホールの営業について簡単に触れておく。多くの場合、ホールは営業時間が定めら

10

20

30

40

50

れており、例えば開店時間が10:00で閉店時間が23:00である。このため、開店から間もない時間帯や夕方の時間帯などの、多くの遊技客がいる時間帯では、遊技客が不正な遊技をしているかの店員による監視は困難な場合がある。しかしながら、閉店時間が近づくと遊技客も減り、閉店間際において高確率・時短状態のパチンコ機があると、翌日の営業に向けて、高確率・時短状態のパチンコ機を初期化して、低確率・非時短状態にすることがある。この場合、遊技客が少ないことから、高確率・時短状態のパチンコ機を監視できるため、直近の遊技については不正されているかが分かる。つまり、直近の遊技履歴は必要ないパチンコ機もあるという状況を考慮すると、店員が直近の情報を残すかを選択可能にすることで、効率のよい遊技機を提供できる。

【1150】

具体的には、ラムクリア操作によるパチンコ機1の初期化によって、直近のイベントの後に発生したイベントに関して作業領域に格納された遊技履歴を消去し、直近のイベントの前に発生したイベントに関して遊技履歴格納領域に格納された遊技履歴は残している。つまり、パチンコ機は外部端子板784から出力されない情報を記録するものの、RAMクリア操作によって消去される作業領域に記録された情報と、RAMクリア操作によって消去されない遊技履歴格納領域に記録された情報とに分けて、遊技履歴を記録している。このようにすることで、作業領域に記録される全てのイベントの記録を残したい場合、店員がパチンコ機の状態変化を引き起こせばよく、作業領域に記録されたイベントの記録を消去したい場合、店員はラムクリア操作を行えばよい。ラムクリア操作によって、全ての遊技履歴を消去せず、直近のイベントの後に発生したイベントに関する作業領域に格納された遊技履歴のみを消去することとしたのは、前述したように、直近のイベントの前までに発生したイベントは店員は見えていない(遊技客が多いため見られない)ためである。

【1151】

前述したように、本実施例のパチンコ機1では、始動口に入賞したという情報の記録だけでなく、抽選と関係ない一般入賞口への入賞も作業領域に一旦は記録するため、特別図柄(始動口に入賞したことによって変動を開始する図柄で、この図柄の停止態様をもって当落の抽選結果が示される図柄)が変動していなくとも、遊技領域5aに遊技球が打ち出されている間は遊技履歴を収集することを特徴としている。つまり、遊技履歴記録処理は、当落の抽選を契機に実行される処理ではなく、パチンコ機に電源が供給されている間は常に実行される可能性がある処理であると言える。

【1152】

また、低確率・非時短状態であれば、いわゆる左打ちやちよろ打ちのように、始動口2002へ遊技球が入賞するように遊技球を発射する。このような場合、始動口2002や一般入賞口2001へは適度に入賞するはずである。しかし、一般入賞口2001への入賞が無い(または、極めて少ない)が、始動口2002に多くの遊技球が入賞している場合や、逆に始動口2002への入賞が無い(または、極めて少ない)が、一般入賞口2001に多くの遊技球が入賞している場合には、不正が行われている可能性がある。そこで、同時期に遊技球が入賞する第1の入賞口と第2の入賞口を監視対象に設定し、第1の入賞口への入賞数が第2の入賞口への入賞数の所定倍率を超えるとときに、エラーを報知してもよい。

【1153】

また、エラー報知に代えて、外部端子板784からセキュリティ信号を送信してもよい。前述の検出方法では、不慣れな遊技者が想定外の打ち方をする場合にエラーを検出する可能性がある。このため、パチンコ機1においてエラーを報知せず、外部端子板784からセキュリティ信号を出力するのみとし、遊技客には知らせないようにしてもよい。このようにすれば、ホールの店員がパチンコ機1から離れた場所から、遊技者に気付かれずにエラーの可能性を確認でき、遊技客とのトラブルも防止できる。

【1154】

また、本実施例のパチンコ機1は、複数ゲームで累積した情報を遊技履歴として収集していることも特徴としている。記録可能な遊技履歴のデータ量には上限があるため、1ゲー

10

20

30

40

50

ム（１変動）ごとに記録すると、多くのゲーム（長時間）の記録ができないため、より多くのゲームの記録を保持可能にしている。

【 1 1 5 5 】

[1 2 . 遊技性能の設定機能]

次に、設定機能を有するパチンコ機の実施例を説明する。本実施例のパチンコ機は、遊技性能として、例えば条件装置の作動割合を変更する設定機能を有する。

【 1 1 5 6 】

[1 2 - 1 . 設定機能を有するパチンコ機の基本構成]

図 1 2 9 は、設定部を有するパチンコ機の制御構成を概略的に示すブロック図であり、図 1 3 0 は、設定部を有するパチンコ機を開扉状態で裏面側から見た斜視図であり、図 1 3 1 は、図 1 3 0 に示すパチンコ機を閉扉状態で裏面側から見た斜視図であり、図 1 3 2 は、図 1 3 0 に示すパチンコ機の設定部を示す図である。

10

【 1 1 5 7 】

図 1 2 9 に示すパチンコ機は、パチンコ機の遊技性能を設定するための設定基板 9 7 0 を有する。設定基板 9 7 0 は、払出制御基板 9 5 1 と接続されており、払出制御部 9 5 2 が各スイッチの操作状態を取得し、設定表示器 9 7 4 の表示を制御する。

【 1 1 5 8 】

図 1 3 2 (A) の正面図に示すように、設定基板 9 7 0 には、パチンコ機 1 の動作モードを設定変更モードや設定確認モードに変更するための設定キー 9 7 1、設定値を変更するための設定変更スイッチ 9 7 2、変更された設定値を確定入力するための設定確定スイッチ 9 7 3、及び、設定又は選択された設定値を表示する設定表示器 9 7 4 が設けられる。設定基板 9 7 0 は、設定変更の操作を受け付ける設定変更操作部として機能する。

20

【 1 1 5 9 】

本実施例では、設定基板 9 7 0 上の設定キー 9 7 1、設定変更スイッチ 9 7 2 及び設定確定スイッチ 9 7 3 の操作信号は、払出制御部 9 5 2 に取り込まれる。また、設定表示器 9 7 4 は、払出制御部 9 5 2 によって制御される。確定した設定は、払出制御部 9 5 2 から主制御基板 1 3 1 0 に送信される。なお、後述するように、主制御基板 1 3 1 0 が設定基板 9 7 0 上の部品を制御してもよい。

【 1 1 6 0 】

設定キー 9 7 1 は、鍵穴（鍵挿入部）に所定の鍵を挿入して、設定位置に鍵を回す操作によって接点の短絡又は開放状態を維持して、設定変更モードや設定確認モードに変更するための契機となる信号を出力するスイッチである。なお、設定キー 9 7 1 を設けずに、他のスイッチで兼用してもよい。この場合、設定変更スイッチ 9 7 2 を所定時間（例えば 5 秒）以上操作すること（長押し）によって、設定変更モードや設定確認モードを開始し、設定変更モードや設定確認モード中における設定変更スイッチ 9 7 2 の長押しによって、設定変更モードや設定確認モードを終了してもよい。

30

【 1 1 6 1 】

また、RAM クリアスイッチ 9 5 4 の操作によって設定変更モードを開始・終了してもよい。例えば、RAM クリアスイッチ 9 5 4 を操作しながら電源を投入し、さらに RAM クリアスイッチ 9 5 4 の操作を所定時間（例えば 5 秒）以上継続すること（長押し）によって、設定変更モードを開始する。また、RAM クリアスイッチ 9 5 4 を操作しながら電源を投入し、RAM クリアスイッチ 9 5 4 の継続した操作が所定時間未満であれば、RAM クリア処理を実行する。さらに、設定変更モード中における RAM クリアスイッチ 9 5 4 の長押しによって、設定変更モードを終了してもよい。

40

【 1 1 6 2 】

このようにすると、設定キー 9 7 1 用の鍵を保有していない従業員でも設定変更が可能なることから、ホールでのパチンコ機 1 の取り扱いが容易になる。また、設定変更スイッチ 9 7 2 の操作時間を検出することから、設定変更スイッチ 9 7 2 の立ち下がりて操作を検出するとよい。

【 1 1 6 3 】

50

設定変更スイッチ 972 は、例えば押しボタンスイッチで構成され、設定値 (1~6) を順に切り替えて選択するために操作される。つまり、設定変更スイッチ 972 が 1 回押されると、設定値が 1 増加し、設定値 = 6 の時に設定変更スイッチ 972 が操作されると設定値 = 1 となる。なお、設定変更スイッチ 972 を設けずに、RAM クリアスイッチ 954 の操作によって設定値が選択可能でもよい。なお、設定値は、6 段階でなく、これより少ない段階 (例えば 2 段階) でも、多い段階 (例えば 8 段階) でもよい。

【1164】

また、設定変更スイッチ 972 を設けず、設定キー 971 が設定変更スイッチ 972 を兼ねてもよい。この場合、設定キー 971 が 3 段階に操作可能で、中立位置 (通常位置) では鍵が挿抜可能で、左に回すと設定変更モードを開始するための操作となり、右に回すと設定すべき設定値を選択するための操作となる (右に回すと設定変更スイッチ 972 として機能する)。設定キー 971 は、左位置及び中立位置を保持可能なアルタネイティブ動作をし、右位置が保持されない (鍵から手を離すと中立位置に戻る) モーメンタリ動作をする。

10

【1165】

なお、設定値は条件装置の作動割合 (つまり、特別図柄の当り確率) を変更するものであり、設定値 = 1 が当り確率が低く、設定値 = 6 が当り確率が高い。また、設定値によって、確変大当りの割り合い、大当り後の時短 (ST) の割り合い、時短回数、大当りのラウンド数やカウント数、普図当り確率、一般入賞口や始動口や大入賞口の賞球数など、遊技に関する様々なパラメータを変更して遊技者が獲得できる賞球の数を変化させてもよい。

20

【1166】

設定確定スイッチ 973 は、例えばモーメンタリ型のスイッチで構成され、設定変更スイッチ 972 の操作によって選択された設定値を確定し、パチンコ機 1 に入力するためのスイッチである。設定確定スイッチ 973 は、モーメンタリ型のスイッチであれば、押しボタンスイッチでも、モーメンタリ型のトグルスイッチでもよい。設定変更スイッチ 972 と設定確定スイッチ 973 とは、両スイッチを間違えて操作しないように、操作方法 (操作方向) や形状が異なるスイッチで構成するとよい。例えば、設定変更スイッチ 972 を押しボタンスイッチで構成し、設定確定スイッチ 973 をモーメンタリ型のトグルスイッチで構成するとよい。

【1167】

なお、設定確定スイッチ 973 を設けずに、設定キー 971 を通常位置に戻す操作によって選択された設定を確定してもよい。また、パチンコ機 1 に設けられた他のスイッチやセンサの動作を契機に選択された設定値を確定してもよい。例えば、ハンドルユニット 500 のハンドルレバー 504 の操作や、ハンドルレバー 504 に触ったことによる接触検知センサ 509 による接触検出や、ハンドルユニット 500 のストップボタンの操作や、操作ボタン 220C の操作や、球貸ボタンの操作や、返却ボタンの操作や、始動口 2002、2004 への遊技球の入賞検出などによって、選択された設定を確定してもよい。設定確定スイッチ 973 を代用する操作部は、遊技者が操作可能な (遊技に使用する) スwitch でも、遊技者が操作不可能な (パチンコ機の裏面側に設けられた) スwitch でもよい。

30

【1168】

つまり、図示した例では、パチンコ機 1 に遊技性能を設定するために、設定基板 970 に三つのスイッチ (設定キーも含む) を設けたが、設定基板 970 には、一つ又は二つのスイッチを設ければ足りる。

40

【1169】

さらに、設定キー 971、設定変更スイッチ 972 及び設定確定スイッチ 973 のいずれも設けず、RAM クリアスイッチ 954 のみで設定変更操作を可能としてもよい。例えば、RAM クリアスイッチ 954 を操作しながら電源を投入し、さらに RAM クリアスイッチ 954 の操作を所定時間 (例えば 5 秒) 以上継続すること (長押し) によって、設定変更モードを開始する。また、RAM クリアスイッチ 954 を操作しながら電源を投入し、RAM クリアスイッチ 954 の継続した操作が所定時間未満であれば、RAM クリア処理

50

を実行する。さらに、設定変更スイッチ 972 に代えて、設定変更モード中における RAM クリアスイッチ 954 の所定時間（例えば 5 秒）未満の操作によって、設定値を選択可能とし、設定確定スイッチ 973 に代えて、RAM クリアスイッチ 954 の所定時間以上の操作（長押し）によって、設定値を確定可能とする。さらに、設定確定後の RAM クリアスイッチ 954 の長押しによって、設定変更モードを終了してもよい。

【1170】

設定表示器 974 は、例えば 7 セグメント LED で構成され、設定変更スイッチ 972 の操作によって選択された設定値を表示し、所定の操作（例えば、設定キー 971 の操作）によって現在の設定値を表示する。なお、設定表示器 974 を 7 セグメント LED ではなく、設定可能な値の数の LED によって構成してもよい。この場合、設定値に対応する LED が点灯して、設定値を表示する。

10

【1171】

本実施例のパチンコ機 1 では、払出制御基板 951 に払出エラーの種別を表示する 7 セグメント LED によるエラー種別表示器が設けられているが、このエラー種別表示器と設定表示器 974 を兼用し、選択された設定値や現在の設定値をエラー種別表示器に表示してもよい。この場合、エラー種別の表示と設定値の表示とを区別できるように表示態様を変えるとよい。例えば、エラー種別の表示においてはドットを消灯し、設定値の表示においてはドットを点灯してもよい。また、エラー種別の表示は（点滅しない）点灯表示をし、設定値の表示は点滅表示をしてもよい。

【1172】

図示した例では、設定基板 970 が払出制御基板 951 と接続されているが、電源基板ボックス 930 内の電源基板（図示省略）と接続されてもよい。設定基板 970 を電源基板に併設して（又は、電源基板ボックス 930 の内部に）設けることによって、設定変更時に操作される設定キー 971 と電源スイッチ 932 を近隣に配置して、設定変更の操作性を向上できる。

20

【1173】

また、後述するように、設定基板 970 が主制御基板 1310 と接続されてもよい。

【1174】

さらに別な形態として、設定基板 970 が独立した基板ではなく、払出制御基板 951 や電源基板や主制御基板 1310 の一部でも構成されてもよい。すなわち、払出制御基板 951、電源基板又は主制御基板 1310 のいずれかに、設定キー 971、設定変更スイッチ 972、設定確定スイッチ 973 及び設定表示器 974 が搭載されてもよい。

30

【1175】

図 130 に示すように、設定基板 970 は、パチンコ機 1 を構成する本体枠 4 の下部（つまり、遊技盤 5 ではなく枠側）の右側面に取り付けられており、図 131 に示すように、本体枠 4 を外枠 2 に収容すると設定基板 970 の少なくとも一部が外枠 2 の右枠部材 40 とが対向する。本体枠 4 が外枠 2 に収容された状態では、設定基板 970 と右枠部材 40 との間隔は狭いので、この状態で設定基板 970 上のキーやスイッチの操作は困難となっている。このように、右枠部材 40 は、設定キー 971 を隠蔽し、設定キー 971 の鍵穴への鍵の挿入を阻害し、設定基板 970（設定変更操作部）の操作を困難にする設定変更困難化手段として機能する。本実施例のパチンコ機 1 では、本体枠 4 を外枠 2 に収容した状態で、設定基板 970 の少なくとも一部として設定キー 971 が外枠 2 の右枠部材 40 と狭い間隔で対向すればよいが、設定基板 970 の全部が外枠 2 の右枠部材 40 と狭い間隔で対向してもよい。この場合、設定基板 970 の幅が右枠部材 40 の幅を超えないように、キーやスイッチを縦に並べて配置するとよい。このように、設定基板 970 の全部が外枠 2 の右枠部材 40 と狭い間隔で対向すると、パチンコ機 1 の稼動中に（つまり、本体枠 4 が外枠 2 に収容された状態で）設定基板 970 の操作を困難にして、遊技者がパチンコ機 1 の設定を変える不正行為を抑制できる。

40

【1176】

本体枠 4 が外枠 2 に収容された状態で設定基板 970 と対向する部材（設定変更困難化手

50

段)は、図示した例では、右枠部材40であるが、他の部材でもよい。例えば、外枠2に設けられるカバーが、本体枠4が外枠2に収容された状態では、設定基板970と狭い間隔で対向する位置に配置されてもよい。また、本体枠4の開閉に連動して移動するカバーを設け、本体枠4が外枠2に収容された状態では、該カバーが設定基板970と狭い間隔で対向する位置に配置されてもよい。

【1177】

設定基板970と対向して設けられる部材によって構成される設定変更困難化手段は、設定基板970を覆うカバーでもよい。この場合、設定変更モードを開始する契機となる設定キー971を2重のカバーで覆うとよい。例えば、設定基板970を覆う内カバーと、設定基板970を含めた各種制御基板を覆う外カバーとを設ける。また、設定キー971の鍵穴を覆う内カバーと、設定基板970を覆う外カバーとを設けてもよい。より具体的には、設定基板970は設定基板ケースに収容されており、設定基板ケースには設定キー971や各スイッチ972、973(少なくとも設定キー971)の不用意な操作を妨げる第1のカバー体(例えば、操作時に開けることができる扉状の蓋体)を設ける。さらに、設定基板970や主制御基板1310も含めた各種制御基板を覆う第2のカバー体を、外枠2に設ける。なお、第2のカバー体は、本体枠4や遊技盤5に設けて各種制御基板を覆ってもよい。このようにすると、不用意な操作による設定変更モードの開始を防止でき、不正な遊技者がパチンコ機1の設定を変える不正行為を抑制できる。

10

【1178】

本体枠4が外枠2に収容された状態で設定基板970が右枠部材40などの部材と対向する距離は、設定キー971の鍵穴に挿入される鍵の頭部(操作時に把持するキーヘッド)の長さより短ければよい。

20

【1179】

設定変更時に操作される設定キー971と電源スイッチ932とが近隣に配置されるように、設定基板970を電源スイッチ932の近傍に配置するとよい。このようにすると、設定変更モードを起動する際の操作性を向上できる。

【1180】

また、図131に示すように、電源基板ボックス930には、パチンコ機1に通電するための電源スイッチ932が設けられており、払出制御基板ユニット950には、パチンコ機1の主制御RAM1312を初期化するRAMクリアスイッチ954が設けられている。このように、パチンコ機1には、遊技中には操作されず、裏面側から操作可能な複数のスイッチが設けられているが、前述した電源スイッチ932とRAMクリアスイッチ954とは、裏面側から視認及び操作可能な位置に設けられている。一方、設定キー971は(望ましくは、設定変更スイッチ972と設定確定スイッチ973も)、パチンコ機1の稼動中には裏面側から視認及び操作困難な位置に設けられている。これは、電源スイッチ932やRAMクリアスイッチ954は、製造工程で頻繁に操作されることから、パチンコ機1の稼動中に裏面側から操作可能な位置に設けられる。一方、設定キー971は、パチンコ機1の稼動中には操作困難に隠しておくことによって、遊技中に設定基板970を操作して、パチンコ機1の設定を変える不正行為を抑制している。このように本実施例のパチンコ機1では、利便性と不正行為の抑制を両立させるように、パチンコ機1の裏面側のスイッチを配置している。

30

40

【1181】

同様に、パチンコ機1の現在の設定値は、遊技客の台の選択に重要な情報であることから、遊技客に知られないことが望ましい。このため、図131に示すように、設定キー971と同様に、設定表示器974も右枠部材40と狭い間隔で対向させて表示が見えないようにするとよい。なお、通常は、本体枠4が外枠2に収容された状態や設定キー971が操作されていない状態では、設定表示器974は消灯して、遊技者に設定値を知られないようにすることが望ましい。このように、右枠部材40は、設定表示器974の表示内容を隠蔽し、設定表示器974(設定状態表示部)の表示内容の視認を困難にする視認困難化手段として機能する。

50

【 1 1 8 2 】

図 1 3 2 (B) は、本体枠 4 が外枠 2 に収容された状態で、設定基板 9 7 0 を上から見た図である。この状態では、設定基板 9 7 0 は右枠部材 4 0 と狭い間隔で対向しているため、設定キー 9 7 1 の鍵穴に挿入された鍵 9 7 5 の頭部と右枠部材 4 0 とが干渉し、設定キー 9 7 1 の鍵穴に鍵 9 7 5 を挿入できない。

【 1 1 8 3 】

一方、本体枠 4 が外枠 2 から開放された状態では、設定キー 9 7 1 の鍵穴の前面に右枠部材 4 0 が位置せず、設定キー 9 7 1 の鍵穴に鍵 9 7 5 を挿入可能となる。

【 1 1 8 4 】

また、設定表示器 9 7 4 の表示面は、パチンコ機 1 の側面を向いており、本体枠 4 が外枠 2 に収容された状態では右枠部材 4 0 と対向しているため、遊技者による正面からパチンコ機の現在の設定値の確認が困難になっている。

10

【 1 1 8 5 】

図 1 3 3 は、設定基板 9 7 0 の変形例を示す図である。

【 1 1 8 6 】

本変形例でも、前述した例と同様に、設定基板 9 7 0 には、設定キー 9 7 1、設定変更スイッチ 9 7 2、設定確定スイッチ 9 7 3 及び設定表示器 9 7 4 が設けられる。しかし、本変形例では、設定キー 9 7 1 が設定基板 9 7 0 に横向きに配置されており、設定基板の側方から鍵 9 7 5 を挿入するようになっている。

【 1 1 8 7 】

このため、本変形例の設定基板 9 7 0 は、本体枠 4 の側面側ではなく裏面側に、鍵穴が側面を向くように設置する。そして、図 1 3 3 (B) に示すように、設定基板 9 7 0 を上から見ると、本体枠 4 が外枠 2 に収容された状態で、設定基板 9 7 0 の側面（すなわち、鍵穴）は右枠部材 4 0 と狭い間隔で対向しているため、設定キー 9 7 1 の鍵穴に挿入された鍵 9 7 5 の頭部と右枠部材 4 0 とが干渉し、設定キー 9 7 1 の鍵穴に鍵 9 7 5 を挿入できない。

20

【 1 1 8 8 】

図 1 3 3 に示す変形例では、パチンコ機 1 の基板を他の基板と同じ向きに配置でき、基板配置の困難性を低くしても、パチンコ機 1 の稼動中に設定基板 9 7 0 を操作して、パチンコ機 1 の設定を変える不正行為を抑制できる。

30

【 1 1 8 9 】

次に、設定部を有するパチンコ機の変形例を説明する。本変形例では、設定基板 9 7 0 が本体枠 4 ではなく遊技盤 5 に設けられており、主制御基板 1 3 1 0 に接続されている。

【 1 1 9 0 】

図 1 3 4 は、本変形例のパチンコ機の制御構成を概略的に示すブロック図であり、図 1 3 5 は、設定部を有する遊技盤を後ろから見た斜視図であり、図 1 3 6 は、図 1 3 5 に示す遊技盤を実装したパチンコ機を後ろから見た斜視図である。

【 1 1 9 1 】

設定基板 9 7 0 は、設定キー 9 7 1、設定変更スイッチ 9 7 2、設定確定スイッチ 9 7 3 及び設定表示器 9 7 4 が設けられる。設定基板 9 7 0 は、図 1 3 2 (A) に示すものでも図 1 3 3 (A) に示すものでもよい。

40

【 1 1 9 2 】

図 1 3 4 に示すパチンコ機 1 では、パチンコ機の遊技性能を設定するための設定基板 9 7 0 は、主制御基板 1 3 1 0 と接続されており、主制御 M P U 1 3 1 1 が各スイッチの操作状態を取得し、主制御 M P U 1 3 1 1 が設定表示器 9 7 4 の表示を制御する。

【 1 1 9 3 】

設定基板 9 7 0 や、設定基板上の各部品の機能及び構成は、前述した実施例と同じであり、共通する説明は省略する。

【 1 1 9 4 】

主制御基板 1 3 1 0 には 7 セグメント L E D で構成されるベース表示器 1 3 1 7 が設けら

50

れている。このため、ベース表示器 1 3 1 7 と設定表示器 9 7 4 を兼用し、選択された設定値や現在の設定値をベース表示器 1 3 1 7 に表示してもよい。ベース表示器 1 3 1 7 には、通常は、暫定区間（現在計測中の区間）のベース値と確定区間（直線の区間）のベース値とが所定時間間隔で切り替えて表示される。一方、設定変更モード中では、選択された（次に設定される）設定値が表示され、設定確認中（図 1 5 2 参照）では、現在の設定値が表示される。

【 1 1 9 5 】

この場合、ベース値の表示と設定値の表示とを区別できるように表示態様を変えるとよい。例えば、ベース値の表示は 4 桁を使用するが、設定値の表示は所定の 1 桁（例えば、最右の桁）のみを使用し、「 - 」を表示してもよい。設定値の表示で使用されない桁には、「 - 」ではなく、ベース値の表示で使用されないものであれば他の数字、文字、記号を表示してもよい。また、設定値を表示する場合、ベース値の表示で使用されない文字を表示してもよい。例えば、設定値をアルファベットの A、b、C、d、E、F の 6 段階で表示する。

10

【 1 1 9 6 】

さらに、設定変更モードにおいて設定値の選択中は点滅表示し、確定した設定値は点灯表示するとよい。また、現在の設定値は点灯表示するとよい。また、ベース表示において上 2 桁は表示データの種別を表し、数字が表示されることはない。このため、最上位桁を使用して設定値を表示してもよい。なお、ベース表示器 1 3 1 7 と設定表示器 9 7 4 を兼用する場合、設定変更モード及び設定確認中は設定値が優先して表示されるので、ベース値の計算は行われているものの、ベース値が表示されない。その後、設定変更モードや設定値の確認が終了すると、ベース表示器 1 3 1 7 は、ベース値の表示を再開する。

20

【 1 1 9 7 】

また、ベース表示器 1 3 1 7 と設定表示器 9 7 4 を兼用する場合、設定表示器 9 7 4 へ表示内容を出力する処理は遊技制御領域内の遊技制御用コード 1 3 1 3 1 によって実行され、ベース表示器 1 3 1 7 へ表示内容を出力する処理は遊技制御領域外のベース算出・表示用コード 1 3 1 3 5 で実行される。しかし、ベース算出・表示用コード 1 3 1 3 5 の一部（例えば、表示データをドライバ回路に出力する処理）を遊技制御領域内に設けてもよい。処理の共通化によってプログラムの容量を小さくでき、メモリを節約できる。

【 1 1 9 8 】

一方、設定表示器 9 7 4 へ表示内容を出力する処理は遊技制御領域内の遊技制御用コード 1 3 1 3 1 によって実行され、ベース表示器 1 3 1 7 へ表示内容を出力する処理は遊技制御領域外のベース算出・表示用コード 1 3 1 3 5 で実行すると、遊技制御領域内外の処理を完全に分離でき、セキュリティを向上できる。

30

【 1 1 9 9 】

また、設定変更や設定確認の処理は、遊技制御領域外で実行してもよい。

【 1 2 0 0 】

つまり、設定表示器 9 7 4 が、ベース表示器 1 3 1 7 と別に設けられても、ベース表示器 1 3 1 7 と兼用されても、いずれの場合も、本明細書に記載された発明の範疇に含まれる。このように、設定変更モードや設定値の確認中において、主制御基板ボックス 1 3 2 0 に設けられる複数の表示を紛らわしくないように表示することによって、設定変更時の誤操作や設定値の誤認を防止できる。

40

【 1 2 0 1 】

また、ベース表示器 1 3 1 7 と設定表示器 9 7 4 を兼用しない場合でも、設定表示器 9 7 4 が設定値を表示中は、ベース表示器 1 3 1 7 の表示を消したり、全点灯してもよい。この場合でも、設定変更モードや設定値の確認が終了すると、ベース表示器 1 3 1 7 はベース値の表示を再開する。設定変更モードや設定値の確認中において、主制御基板ボックス 1 3 2 0 に複数の表示をしないことによって、設定変更時の誤操作や設定値の誤認を防止できる。

【 1 2 0 2 】

50

図示した例では、設定基板 970 が主制御基板 1310 と接続されているが、設定基板 970 が独立した基板ではなく、主制御基板 1310 の一部に形成されてもよい。すなわち、主制御基板 1310 に、設定キー 971、設定変更スイッチ 972、設定確定スイッチ 973 及び設定表示器 974 が搭載されてもよい。

【1203】

設定基板 970 は、主制御基板 1310 と共に主制御基板ボックス 1320 に封入されてもよい。設定基板 970 が主制御基板ボックス 1320 に封入される場合、主制御基板ボックス 1320 には、設定基板 970 上の設定キー 971、設定変更スイッチ 972 及び設定確定スイッチ 973 を操作するための穴や切り欠きが設けられる。

【1204】

設定基板 970 を主制御基板ボックス 1320 に封入する場合、設定基板 970 上の設定キー 971 の鍵穴の向きによって主制御基板ボックス 1320 の構造、つまり開閉方向が異なる。具体的には、鍵 975 を基板の正面から基板に垂直に挿入する場合、主制御基板ボックス 1320 は、設定基板 970 の表面と裏面とで設定基板 970 に垂直に分離する又は表面側箱体（又はカバー）と裏面側箱体とを 1 辺を蝶番として開閉可能な構造にする。一方、鍵 975 を側方から基板が延伸する方向に挿入する場合、主制御基板ボックス 1320 は、設定基板 970 の表面側箱体（又はカバー）と裏面側箱体とで設定基板 970 の延伸方向（鍵 975 の挿入方向）にスライドして分離する構造にする。とよい。

【1205】

本変形例では、設定基板 970 上の設定キー 971、設定変更スイッチ 972 及び設定確定スイッチ 973 の操作信号は、主制御 MPU 1311 に取り込まれる。また、設定表示器 974 は、主制御 MPU 1311 によって制御される。

【1206】

図 135 に示すように、設定基板 970 は、パチンコ機 1 を構成する遊技盤 5 の右側面（図 135 では左側）に取り付けられており、図 136 に示すように、遊技盤 5 が取り付けられた本体枠 4 を外枠 2 に収容すると設定基板 970 の少なくとも一部が外枠 2 の右枠部材 40 とが対向する。本体枠 4 が外枠 2 に収容された状態では、設定基板 970 と右枠部材 40 との間隔は狭いので、本体枠 4 が外枠 2 に収容された状態では、設定基板 970 上のキーやスイッチの操作は困難となっている。本実施例のパチンコ機 1 では、本体枠 4 を外枠 2 に収容した状態で、設定基板 970 の少なくとも一部として設定キー 971 が外枠 2 の右枠部材 40 と狭い間隔で対向すればよいが、設定基板 970 の全部が外枠 2 の右枠部材 40 と狭い間隔で対向してもよい。この場合、設定基板 970 の幅が右枠部材 40 の幅を超えないように、キーやスイッチを縦に並べて配置するとよい。このように、設定基板 970 の全部が外枠 2 の右枠部材 40 と狭い間隔で対向すると、パチンコ機 1 の稼動中に（つまり、本体枠 4 が外枠 2 に収容された状態で）設定基板 970 を操作して、パチンコ機 1 の設定を変える不正行為を抑制できる。

【1207】

本体枠 4 が外枠 2 に収容された状態で設定基板 970 と対向する部材（設定変更困難化手段）は、図示した例では、右枠部材 40 であるが、他の部材でもよい。例えば、外枠 2 に設けられるカバーが、本体枠 4 が外枠 2 に収容された状態では、設定基板 970 と狭い間隔で対向する位置に配置されてもよい。また、本体枠 4 の開閉に連動して移動するカバーを設け、本体枠 4 が外枠 2 に収容された状態では、該カバーが設定基板 970 と狭い間隔で対向する位置に配置されてもよい。

【1208】

本体枠 4 が外枠 2 に収容された状態で設定基板 970 が右枠部材 40 などの部材と対向する距離は、設定キー 971 の鍵穴に挿入される鍵の頭部（操作時に把持するキーヘッド）の長さより短ければよい。

【1209】

また、図 136 に示すように、電源基板ボックス 930 には、パチンコ機 1 に通電するための電源スイッチ 932 が設けられており、払出制御基板ユニット 950 には、パチンコ

10

20

30

40

50

機 1 の主制御 R A M 1 3 1 2 を初期化する R A M クリアスイッチ 9 5 4 が設けられている。このように、パチンコ機 1 には、遊技中には操作されず、裏面側から操作可能な複数のスイッチが設けられているが、前述した電源スイッチ 9 3 2 と R A M クリアスイッチ 9 5 4 とは、裏面側から視認及び操作可能な位置に設けられている。一方、設定キー 9 7 1 は（望ましくは、設定変更スイッチ 9 7 2 と設定確定スイッチ 9 7 3 も）、パチンコ機 1 の稼動中には裏面側から視認及び操作困難な位置に設けられている。これは、電源スイッチ 9 3 2 や R A M クリアスイッチ 9 5 4 は、製造工程で頻繁に操作されることから、パチンコ機 1 の稼動中に裏面側から操作可能な位置に設けられる。一方、設定キー 9 7 1 は、パチンコ機 1 の稼動中には操作困難に隠しておくことによって、遊技中に設定基板 9 7 0 を操作して、パチンコ機 1 の設定を変える不正行為を抑制している。このように本実施例のパチンコ機 1 では、利便性と不正行為の抑制を両立させるように、パチンコ機 1 の裏面側のスイッチを配置している。

10

【 1 2 1 0 】

同様に、パチンコ機 1 の現在の設定値は、遊技客の台の選択に重要な情報であることから、遊技客に知られないことが望ましい。このため、図 1 3 6 に示すように、設定キー 9 7 1 と同様に、設定表示器 9 7 4 も右枠部材 4 0 と狭い間隔で対向させて表示が見えないようにするとよい。なお、通常は、本体枠 4 が外枠 2 に収容された状態や設定キー 9 7 1 が操作されていない状態では、設定表示器 9 7 4 は消灯して、遊技者に設定値を知られないようにすることが望ましい。このように、右枠部材 4 0 は、設定表示器 9 7 4 の表示内容を隠蔽し、設定表示器 9 7 4（設定状態表示部）の表示内容の視認を困難にする視認困難化手段として機能する。

20

【 1 2 1 1 】

図 1 3 4 に示すパチンコ機 1 において、本体枠 4 が外枠 2 に収容された状態で、設定基板 9 7 0 を上から見た図は、図 1 3 2（B）や図 1 3 3（B）に示すとおりである。この状態では、設定基板 9 7 0 や設定キー 9 7 1 の鍵穴は右枠部材 4 0 と狭い間隔で対向しているので、設定キー 9 7 1 の鍵穴に挿入された鍵 9 7 5 の頭部と右枠部材 4 0 とが干渉し、設定キー 9 7 1 の鍵穴に鍵 9 7 5 を挿入できない。

【 1 2 1 2 】

また、設定表示器 9 7 4 の表示面は、パチンコ機 1 の側面を向いており、本体枠 4 が外枠 2 に収容された状態では右枠部材 4 0 と対向しているので、遊技者による正面からパチンコ機の現在の設定値を確認できなくなっている。

30

【 1 2 1 3 】

次に、設定変更に関する処理を説明する。

【 1 2 1 4 】

図 1 3 7 は、初期化処理の一例を示すフローチャートである。図 1 3 7 に示す初期化処理は、図 2 1 で前述した初期化処理と比較し、設定キーが操作されている場合に R A M クリア処理を行う点（ステップ S 1 7、ステップ S 3 0）及び C P U 初期設定処理（ステップ S 2 8）内で設定変更処理を行う点が相違する。なお、図 2 1 で前述した初期化処理と同じステップには同じ符号を付し、その詳細な説明は省略する。

【 1 2 1 5 】

パチンコ機 1 に電源が投入されると、主制御基板 1 3 1 0 の主制御 M P U 1 3 1 1 が主制御プログラムを実行することによって初期化処理を行う。主制御 M P U 1 3 1 1 は、まず、主制御 M P U 1 3 1 1 に内蔵された R A M 1 3 1 2 のプロテクトを書き込み許可に設定し、R A M 1 3 1 2 への書き込みができる状態にする（ステップ S 1 0）。続いて、主制御 M P U 1 3 1 1 は、内蔵されたウォッチドッグタイマを起動し（ステップ S 1 2）、所定のウェイト時間（サブ基板（周辺制御基板 1 5 1 0 など）が起動するために必要な時間）が経過したかを判定する（ステップ S 1 6）。所定のウェイト時間が経過していれば、設定キー 9 7 1 が操作されており、その出力がオンであるかを判定する（ステップ S 1 7）。設定キー 9 7 1 が操作されている場合、内蔵 R A M 1 3 1 2 のワークエリアにバックアップされているデータのうち設定値のデータと遊技状態（例えば、確変状態、時短状態

40

50

、特別図柄や普通図柄の保留記憶、賞球に関する情報)のデータを残し、それ以外のデータを消去し(ステップS30)、ステップS24に進む。

【1216】

一方、設定キー971が操作されていない場合、RAMクリアスイッチが操作されているかを判定する(ステップS18)。RAMクリアスイッチが操作されている場合、内蔵RAM1312のワークエリアにバックアップされているデータのうちベース算出用ワークエリア(ベース算出用領域13128)以外の領域のデータを消去し(ステップS30)、ステップS24に進む。一方、RAMクリアスイッチが操作されていない場合、内蔵RAM1312にバックアップされているデータを消去せず、停電フラグが設定されているかを判定する(ステップS20)。

10

【1217】

その結果、停電フラグが設定されていないければ、内蔵RAM1312のワークエリアのデータは正しくない恐れがあるので、ワークエリアにバックアップされているデータ(ベース算出用領域13128以外)を消去し(ステップS30)、ステップS24に進む。一方、停電フラグが設定されていれば、停電フラグをクリアし、前回の電源遮断時に計算されたチェックサムを用いて内蔵RAM1312のワークエリアにバックアップされているデータから算出したチェックサムとステップS48で記憶したチェックサムとを比較(検証)する(ステップS22)。

【1218】

その結果、バックアップデータから算出されたチェックサムとステップS48で記憶したチェックサムとが一致しなければ、内蔵RAM1312のワークエリアのデータは正しくない恐れがあるので、ワークエリアにバックアップされているデータ(ベース算出用領域13128以外)を消去し(ステップS30)、ステップS24に進む。一方、バックアップデータから算出されたチェックサムとステップS48で記憶したチェックサムとが一致すれば、内蔵RAM1312のワークエリアのデータは正しいので、ワークエリアにバックアップされているデータを消去せず、ステップS24に進む。

20

【1219】

続いて、チェックコードを用いてベース算出用ワークエリア(ベース算出用領域13128)が正常かを判定する(ステップS24)。異常であると判定された場合、ベース算出用ワークエリアのデータは正しくない恐れがあるので、ベース算出用ワークエリアに格納されているデータを消去する(ステップS26)。

30

【1220】

本実施例のパチンコ機1では、RAM1312の少なくとも一部の領域が初期化されるケースとして、設定キー971の操作(ステップS17)と、RAMクリアスイッチの操作(ステップS18)と、停電フラグがセットされていない停電フラグ異常(ステップS20)と、RAMのチェックサムが一致しないRAM異常(ステップS22)と、ベース算出用ワークの異常(ステップS24)とがある。これらのうち、図示したように、電源投入時に設定キー971の操作が検出された場合は、遊技制御用領域13126(遊技用ワーク領域と遊技用スタック領域を含む)のうち、設定値と遊技状態(例えば、確変状態、時短状態、特別図柄や普通図柄の保留記憶、賞球に関する情報)のデータを残し、それ以外のデータをクリアし、ベース算出用領域13128(遊技制御領域外)はクリアしない。電源投入時にRAMクリアスイッチの操作が検出された場合、及び停電フラグ異常、RAM異常の場合は、遊技制御用領域13126(遊技用ワーク領域と遊技用スタック領域を含む)をクリアし、ベース算出用領域13128(ベース算出用ワーク領域とベース算出用スタック領域を含む)はクリアしない。また、ベース算出用ワーク異常の場合、ベース算出用領域13128(遊技制御領域外)をクリアし、遊技制御用領域13126はクリアしない。

40

【1221】

なお、図示したものと異なり、停電フラグ異常、RAM異常、ベース算出用ワーク異常の場合は、RAM1312に格納されたデータの正当性が保証されないことから、遊技制御

50

用領域 1 3 1 2 6 及びベース算出用領域 1 3 1 2 8 を含む全 R A M 領域をクリアしてもよい。ベース算出用ワーク異常の場合に全 R A M 領域をクリアすると、遊技状態を示すデータが消失して正常な処理が実行不可能になるメモリ構成である場合、ベース算出用ワーク領域とベース算出用スタック領域のみを初期化するとよい。また、電源投入時に R A M クリアスイッチの操作が検出された場合は、前述と同様に、遊技制御用領域 1 3 1 2 6 (遊技用ワーク領域と遊技用スタック領域を含む) をクリアし、ベース算出用領域 1 3 1 2 8 はクリアしなくてよい。

【 1 2 2 2 】

このように、本実施形態のパチンコ機 1 では、内蔵 R A M 1 3 1 2 のワークエリアにバックアップされているデータを、データの種別毎に (遊技制御用領域 1 3 1 2 6 (設定値、遊技状態のデータ)、ベース算出用領域 1 3 1 2 8) 異なる条件で消去する。すなわち、R A M クリアスイッチの操作によって、設定値以外のバックアップされた遊技制御用領域 1 3 1 2 6 は消去され、設定値とベース算出用領域 1 3 1 2 8 は消去されない。R A M クリアスイッチの操作によって設定値が消去されると、R A M クリア操作毎に設定値を再設定する必要があり、ホールのパチンコ機 1 のメンテナンスが煩雑になるからである。このため、R A M クリアスイッチの操作によって、設定値が消去されないようにしている。

【 1 2 2 3 】

ステップ S 2 8 より後の処理は、必要に応じて、図 2 2 と図 1 0 2 とのいずれかを採用すればよい。図 2 2 と図 1 0 2 との違いは、電源遮断時にベース算出用ワークエリア (ベース算出用領域 1 3 1 2 8) のデータからチェックコード算出して格納する処理 (ステップ S 5 0、S 5 2) の有無である。

【 1 2 2 4 】

図 1 3 8、図 1 3 9 は、設定変更処理及び設定表示処理の一例を示すフローチャートであり、図 1 3 8 は設定基板 9 7 0 が払出制御基板 9 5 1 に接続されている (又は払出制御基板 9 5 1 と一体に構成されている) 場合の処理を示し、図 1 3 9 は設定基板 9 7 0 が主制御基板 1 3 1 0 に接続されている (又は主制御基板 1 3 1 0 と一体に構成されている) 場合の処理を示す。

【 1 2 2 5 】

まず、図 1 3 8 (A) に示す主制御基板 1 3 1 0 と払出制御基板 9 5 1 とが連携した設定変更処理を説明する。

【 1 2 2 6 】

パチンコ機 1 に電源が投入されると、(1) 払出制御部 9 5 2 が、設定キー 9 7 1 がオンに操作されているか、及び、本体枠 4 が外枠 2 から開放しているかを判定する。本体枠 4 が外枠 2 から開放しているかは、本体枠開放スイッチからの検出信号によって判定できる。なお、設定キー 9 7 1 の配置位置から考えると、設定キー 9 7 1 を操作するためには、本体枠 4 が外枠 2 から開放しているため、この本体枠 4 の開放の判定は省略してもよい。

【 1 2 2 7 】

設定キー 9 7 1 がオンに操作されており、かつ、本体枠 4 が外枠 2 から開放していれば、払出制御部 9 5 2 は設定変更モードを開始する。このように、払出制御部 9 5 2 は設定変更許容状態発生手段として機能する。前述以外の設定変更モードの開始条件として、ハンドルユニット 5 0 0 のハンドルレバー 5 0 4 の操作や、ハンドルレバー 5 0 4 に触ったことによる接触検知センサ 5 0 9 による検出や、C R ユニットにプリペイドカードが挿入されていたり (プリペイドカードの残高がある)、現金サンドに投入された残高がある場合に設定変更モードを開始しなくてもよい。また、パチンコ機 1 が何らかの不正行為の可能性 (例えば磁気エラー) を検出している場合にも、設定変更モードを開始しない方がよい。これらの条件の判定は、払出制御部 9 5 2 ではなく主制御 M P U 1 3 1 1 が、設定変更開始コマンドを受信した後に行ってもよい。このような場合、ホールによるパチンコ機 1 のメンテナンスではないと推定され、不正な遊技者による設定変更操作が行われようとしている可能性があるため、設定変更モードへ移行しない方がよいからである。

【 1 2 2 8 】

10

20

30

40

50

(2) 設定変更モードが開始すると、払出制御部 952 は、主制御基板 1310 に設定変更開始コマンドを送信する。

【1229】

(3) 主制御 MPU 1311 は、払出制御部 952 から設定変更開始コマンドを受信すると、設定変更前の RAM クリア処理を実行する。この設定変更前の RAM クリア処理は、遊技制御用領域 13126 (遊技用ワーク領域と遊技用スタック領域を含む) のうち、遊技状態 (例えば、確変状態、時短状態、特別図柄や普通図柄の保留記憶、賞球に関する情報) のデータを残し、それ以外のデータをクリアし、ベース算出用領域 13128 (遊技制御領域外) はクリアしない。なお、設定値は、後に手順 (6) で初期値に設定されるので、本ステップでクリアしなくてもよい。

10

【1230】

(4) その後、主制御 MPU 1311 は、周辺制御部 1511 に設定変更開始コマンドを送信する。

【1231】

(5) 周辺制御部 1511 は、主制御 MPU 1311 から設定変更開始コマンドを受信すると、設定変更モード中であることを報知する。設定変更モード中の報知は、役物の初期動作を行ったり、演出表示装置 1600 に所定の表示を行う。なお、周辺制御部 1511 は、役物の初期動作を行わなくてもよい。例えば、演出表示装置 1600 に設定変更の手順や状態を表示する場合に、設定変更中に役物の初期動作を行うと、演出表示装置 1600 の表示を部分的に隠すことになり、設定変更作業の邪魔をするからである。

20

【1232】

また、周辺制御部 1511 による設定変更モードの報知に合わせて、主制御 MPU 1311 も設定変更モードを報知してもよい。例えば、機能表示ユニット 1400 の表示を、通常の遊技中には表れない特殊な態様の表示 (例えば、特別図柄表示用の LED を全部消灯又は点灯) をして遊技の進行を停止してもよい。また、主制御 MPU 1311 は、入賞球やアウト球の検出を停止して、遊技の進行を停止することによって、設定変更モードを報知してもよい。その結果、設定変更モードにおいては、ベース値が計算されない。また、主制御 MPU 1311 は、発射許可信号の出力を停止して、発射制御装置によって制御される遊技球の発射を停止して、発射不能化手段として機能することによって、設定変更モードを報知してもよい。設定変更モード中に遊技球の発射を停止する場合、発射停止期間中の遊技球の発射をエラーとして、当該期間中にハンドルユニット 500 のハンドルレバー 504 が操作されるとエラーを検知してもよい。

30

【1233】

(6) 次に、主制御 MPU 1311 は、設定値を 0 にリセットする。前述したように、設定値は 1 ~ 6 の間で選択可能で、設定値 = 0 は設定がされていない状態であり、設定値 = 0 では設定変更モードを終了できず、遊技 (遊技球の発射、変動表示ゲームなど) が開始しない。

【1234】

(7) その後、遊技者が設定変更スイッチ 972 を操作する毎に、払出制御部 952 は選択された設定値を設定表示器 974 に表示する。

40

【1235】

(8) 払出制御部 952 は、本体枠 4 が外枠 2 から開放しているかを判定する。なお、前述した手順 (1) でも本体枠 4 の開放を判定しているが、設定確定スイッチ 973 の操作を判定する前に少なくとも 1 回判定すればよい。このように、払出制御部 952 は、設定変更の確定前に設定変更の条件が整っているかを判定する設定変更許容状態発生手段として機能する。

【1236】

(9) さらに、払出制御部 952 は、設定確定スイッチ 973 が操作されているかを判定する。

【1237】

50

(10) 払出制御部 952 は、本体枠 4 が外枠 2 から開放しており、かつ、設定確定スイッチ 973 が操作されていれば、選択された設定値を確定し、設定値が確定したことを設定表示器 974 に表示する。設定値確定表示は、設定値として選択できない値（例えば 8）を表示したり、確定した設定値を所定時間点滅表示してもよい。

【1238】

(11) その後、払出制御部 952 は、設定キー 971 のオフに操作されているかを判定する。

【1239】

(12) 設定キー 971 がオフに操作されていれば、設定変更モードを終了するので、払出制御部 952 は、主制御基板 1310 に設定変更終了コマンドを送信する。この設定変更終了コマンドによって、確定した設定値が主制御 MPU 1311 に通知される。

10

【1240】

(13) 主制御 MPU 1311 は、払出制御部 952 から設定変更終了コマンドを受信すると、周辺制御部 1511 に設定変更終了コマンドを送信する。

【1241】

(14) 周辺制御部 1511 は、主制御 MPU 1311 から設定変更終了コマンドを受信すると、設定変更中の報知を終了する。これと共に、主制御 MPU 1311 で設定変更中の報知を行ってあれば、これも終了する。

【1242】

なお、設定変更モードが終了すると直ちに報知（遊技停止、発射停止も含む）を解除しても、所定時間経過後に解除してもよい。手順（5）で行う報知を、単なる外部（遊技者、ホール従業員）への報知と考えれば、設定変更モード終了後、直ちに報知を解除するとよい。しかし、手順（5）で行う報知を不正行為の発見の観点で捕らえると、設定変更モードが終了して所定時間経過後に報知を解除するとよい。これは、設定変更が行われた場合、所定時間だけ所定の表示が行われたり、遊技が停止するので、不正な遊技者が営業時間中に設定を変更したことの発見が容易になるためである。

20

【1243】

設定変更モード終了後の所定期間に遊技球の発射を停止する場合、発射停止期間中の遊技球の発射をエラーとして、当該期間中にハンドルユニット 500 のハンドルレバー 504 が操作されるとエラーを検知してもよい。

30

【1244】

(15) その後、主制御 MPU 1311 は、設定変更後の RAM クリア処理を実行する。この設定変更後の RAM クリア処理は、遊技制御用領域 13126（遊技用ワーク領域と遊技用スタック領域を含む）のうち、設定値と遊技状態（例えば、確変状態、時短状態、特別図柄や普通図柄の保留記憶、賞球に関する情報）のデータを残し、それ以外のデータをクリアし、ベース算出用領域 13128（遊技制御領域外）はクリアしない。つまり、設定変更後の RAM クリア処理では、設定変更前の RAM クリア処理と異なり、設定値が初期化されない。

【1245】

そして、設定変更モードを終了する。

40

【1246】

このように、設定基板 970 が払出制御基板 951 に接続されており、払出制御基板 951 の子基板として機能している（又は、設定基板 970 が払出制御基板 951 と一体に構成されている）場合、主制御基板 1310 と払出制御基板 951 とが連携して設定変更処理を実行する。

【1247】

なお、前述した処理では、設定キー 971 が操作されているかを払出制御部 952 が判定しているが、主制御 MPU 1311 が判定してもよい。この場合、払出制御部 952 から主制御基板 1310 への設定キー 971 の操作に関する信号は、シリアル通信で送信したり、所定のパルス信号（所定周波数のパルスを所定回数）を送信したり、電源電圧でもグ

50

ランド電圧でもない中間電位の信号を出力してもよい。これは、設定キー 971 の端子を短絡して設定変更モードを起動する不正行為を防止するために、端子の短絡では生じ得ない信号によって設定キー 971 の操作に関する信号を払出制御部 952 から主制御基板 1310 に送信することが好ましいからである。

【1248】

次に、図 138 (B) に示す主制御基板 1310 と払出制御基板 951 とが連携した設定表示処理を説明する。

【1249】

パチンコ機 1 の稼働中 (通電中) に設定キー 971 をオンに操作すると、払出制御部 952 は、当該設定キー 971 の操作を検出し、設定表示モードを開始する。

10

【1250】

(1) 設定表示モードでは、払出制御部 952 は、本体枠 4 が外枠 2 から開放しているかを判定する。なお、設定キー 971 の配置位置から考えると、設定キー 971 を操作するためには、本体枠 4 が外枠 2 から開放しているので、この本体枠 4 の開放の判定は省略してもよい。

【1251】

(2) 払出制御部 952 は、本体枠 4 が外枠 2 から開放していると判定されると、主制御基板 1310 に設定値要求コマンドを送信する。

【1252】

(3) 主制御 MPU 1311 は、払出制御部 952 から設定値要求コマンドを受信すると、主制御 RAM 1312 に記憶された設定値を読み出し、設定値通知コマンドを払出制御部 952 に送信する。

20

【1253】

(4) 払出制御部 952 は、主制御 MPU 1311 から設定値通知コマンドで通知された設定値を設定表示器 974 に表示する。

【1254】

なお、上記では、主制御基板 1310 (主制御 RAM 1312) に格納された設定値を設定表示器 974 に表示したが、払出制御部 952 が設定値を格納しておき、払出制御部 952 に格納された設定値を設定表示器 974 に表示してもよい。

【1255】

次に、図 139 (A) に示す主制御基板 1310 による設定変更処理を説明する。

30

【1256】

パチンコ機 1 に電源が投入されると、(1) 主制御 MPU 1311 が、設定キー 971 がオンに操作されているか、及び、本体枠 4 が外枠 2 から開放しているかを判定する。このように、主制御 MPU 1311 は設定変更許容状態発生手段として機能する。本体枠 4 が外枠 2 から開放しているかは、本体枠開放スイッチからの検出信号によって判定できる。本体枠開放スイッチの検出信号は、払出制御基板 951 を経由して主制御基板 1310 に送信される。払出制御基板 951 は、受信した本体枠開放検出スイッチの検出信号に基づいて、主制御基板 1310 に本体枠開放検出コマンドを送信してもよい。また、払出制御基板 951 は、受信した本体枠開放検出スイッチの検出信号をそのまま主制御基板 1310 に出力してもよい。なお、設定キー 971 の配置位置から考えると、設定キー 971 を操作するためには、本体枠 4 が外枠 2 から開放しているので、この本体枠 4 の開放の判定は省略してもよい。

40

【1257】

設定キー 971 がオンに操作されており、かつ、本体枠 4 が外枠 2 から開放していれば、主制御 MPU 1311 は設定変更モードを開始する。前述以外の設定変更モードの開始条件として、ハンドルユニット 500 のハンドルレバー 504 の操作や、ハンドルレバー 504 に触ったことによる接触検知センサ 509 による検出や、CR ユニットにプリペイドカードが挿入されていたり (プリペイドカードの残高がある)、現金サンドに投入された残高がある場合に設定変更モードを開始しなくてもよい。また、パチンコ機 1 が何らかの

50

不正行為の可能性（例えば磁気エラー）を検出している場合にも、設定変更モードを開始しない方がよい。このような場合、ホールによるパチンコ機1のメンテナンスではないと推定され、不正な遊技者による設定変更操作が行われようとしている可能性があるため、設定変更モードへ移行しない方がよいからである。

【1258】

(3) 設定変更モードが開始すると、主制御MPU1311は、払出制御部952から設定変更開始コマンドを受信すると、設定変更前のRAMクリア処理を実行する。この設定変更前のRAMクリア処理は、遊技制御用領域13126（遊技用ワーク領域と遊技用スタック領域を含む）のうち、遊技状態（例えば、確変状態、時短状態、特別図柄や普通図柄の保留記憶、賞球に関する情報）のデータを残し、それ以外のデータをクリアし、ベース算出用領域13128（遊技制御領域外）はクリアしない。なお、設定値は、後に手順(6)で初期値に設定されるので、本ステップでクリアしなくてもよい。

10

【1259】

(4) その後、主制御MPU1311は、周辺制御部1511に設定変更開始コマンドを送信する。

【1260】

(5) 周辺制御部1511は、主制御MPU1311から設定変更開始コマンドを受信すると、設定変更モード中であることを報知する。設定変更モード中の報知は、役物の初期動作を行ったり、演出表示装置1600に所定の表示を行う。なお、周辺制御部1511は、役物の初期動作を行わなくてもよい。例えば、演出表示装置1600に設定変更の手順や状態を表示する場合に、設定変更中に役物の初期動作を行うと、演出表示装置1600の表示を部分的に隠すことになり、設定変更作業の邪魔をするからである。

20

【1261】

また、周辺制御部1511による設定変更モードの報知に合わせて、主制御MPU1311も設定変更モードを報知してもよい。例えば、機能表示ユニット1400の表示を、通常の遊技中には表れない特種な態様の表示（例えば、特別図柄表示用のLEDを全部消灯又は点灯）をして遊技の進行を停止してもよい。また、主制御MPU1311は、入賞球やアウト球の検出を停止して、遊技の進行を停止することによって、設定変更モードを報知してもよい。その結果、設定変更モードにおいては、ベース値が計算されない。また、主制御MPU1311は、発射許可信号の出力を停止して、発射制御装置によって制御される遊技球の発射を停止して、発射不能化手段として機能することによって、設定変更モードを報知してもよい。設定変更モード中に遊技球の発射を停止する場合、発射停止期間中の遊技球の発射をエラーとして、当該期間中にハンドルユニット500のハンドルレバー504が操作されるとエラーを検知してもよい。

30

【1262】

(6) 次に、主制御MPU1311は、設定値を0にリセットする。前述したように、設定値は1～6の間で選択可能で、設定値=0は設定がされていない状態であり、設定値=0では設定変更モードを終了できず、遊技（遊技球の発射、変動表示ゲームなど）が開始しない。

【1263】

(7) その後、遊技者が設定変更スイッチ972を操作する毎に、主制御MPU1311は選択された設定値を設定表示器974に表示する。

40

【1264】

(8) 主制御MPU1311は、本体枠4が外枠2から開放しているかを判定する。なお、前述した手順(1)でも本体枠4の開放を判定しているが、設定確定スイッチ973の操作を判定する前に少なくとも1回判定すればよい。このように、払出制御部952は、設定変更の確定前に設定変更の条件が整っているか（特に、払出制御基板951から本体枠開放スイッチの検出信号が入力されているか）を判定する設定変更許容状態発生手段として機能する。

【1265】

50

(9) さらに、主制御 M P U 1 3 1 1 は、設定確定スイッチ 9 7 3 が操作されているかを判定する。

【 1 2 6 6 】

(1 0) 主制御 M P U 1 3 1 1 は、本体枠 4 が外枠 2 から開放しており、かつ、設定確定スイッチ 9 7 3 が操作されていれば、選択された設定値を確定し、設定値が確定したことを設定表示器 9 7 4 に表示する。設定値確定表示は、設定値として選択できない値（例えば 8 ）を表示したり、確定した設定値を所定時間点滅表示してもよい。

【 1 2 6 7 】

(1 1) その後、主制御 M P U 1 3 1 1 は、設定キー 9 7 1 のオフに操作されているかを判定する。

【 1 2 6 8 】

(1 3) 設定キー 9 7 1 がオフに操作されていれば、設定変更モードを終了するので、主制御 M P U 1 3 1 1 は、周辺制御部 1 5 1 1 に設定変更終了コマンドを送信する。

【 1 2 6 9 】

(1 4) 周辺制御部 1 5 1 1 は、主制御 M P U 1 3 1 1 から設定変更終了コマンドを受信すると、設定変更中の報知を終了する。これと共に、主制御 M P U 1 3 1 1 で設定変更中の報知を行ってあれば、これも終了する。

【 1 2 7 0 】

なお、設定変更モードが終了すると直ちに報知（遊技停止、発射停止も含む）を解除しても、所定時間経過後に解除してもよい。手順（ 5 ）で行う報知を、単なる外部（遊技者、ホール従業員）への報知と考えれば、設定変更モード終了後、直ちに報知を解除するとよい。しかし、手順（ 5 ）で行う報知を不正行為の発見の観点で捕らえると、設定変更モードが終了して所定時間経過後に報知を解除するとよい。これは、設定変更が行われた場合、所定時間だけ所定の表示が行われたり、遊技が停止するので、不正な遊技者が営業時間中に設定を変更したことの発見が容易になるためである。

【 1 2 7 1 】

設定変更モード終了後の所定期間に遊技球の発射を停止する場合、発射停止期間中の遊技球の発射をエラーとして、当該期間中にハンドルユニット 5 0 0 のハンドルレバー 5 0 4 が操作されるとエラーを検知してもよい。

【 1 2 7 2 】

(1 5) その後、主制御 M P U 1 3 1 1 は、設定変更後の R A M クリア処理を実行する。この設定変更後の R A M クリア処理は、遊技制御用領域 1 3 1 2 6（遊技用ワーク領域と遊技用スタック領域を含む）のうち、設定値と遊技状態（例えば、確変状態、時短状態、特別図柄や普通図柄の保留記憶、賞球に関する情報）のデータを残し、それ以外のデータをクリアし、ベース算出用領域 1 3 1 2 8（遊技制御領域外）はクリアしない。つまり、設定変更後の R A M クリア処理では、設定変更前の R A M クリア処理と異なり、設定値が初期化されない。

【 1 2 7 3 】

そして、設定変更モードを終了する。

【 1 2 7 4 】

このように、設定基板 9 7 0 が主制御基板 1 3 1 0 に接続されており、主制御基板 1 3 1 0 の子基板として機能している（又は、設定基板 9 7 0 が主制御基板 1 3 1 0 と一体に構成されている）場合、主制御基板 1 3 1 0 は払出制御基板 9 5 1 から本体枠開放スイッチの検出信号を取得するので、主制御基板 1 3 1 0 のみでは設定変更処理を実行できず、主制御基板 1 3 1 0 と払出制御基板 9 5 1 とが連携して設定変更処理を実行している。

【 1 2 7 5 】

次に、図 1 3 9（ B ）に示す設定基板 9 7 0 と払出制御基板 9 5 1 とが連携した設定表示処理を説明する。

【 1 2 7 6 】

パチンコ機 1 の稼働中（通電中）に設定キー 9 7 1 をオンに操作すると、主制御 M P U 1

10

20

30

40

50

3 1 1 は、当該設定キー 9 7 1 の操作を検出し、設定表示モードを開始する。

【 1 2 7 7 】

設定表示モードでは、主制御 MPU 1 3 1 1 は、本体枠 4 が外枠 2 から開放しているかを判定する。なお、設定キー 9 7 1 の配置位置から考えると、設定キー 9 7 1 を操作するためには、本体枠 4 が外枠 2 から開放しているので、この本体枠 4 の開放の判定は省略してもよい。

【 1 2 7 8 】

主制御 MPU 1 3 1 1 は、本体枠 4 が外枠 2 から開放していると判定されると、主制御 RAM 1 3 1 2 に記憶された設定値を読み出し、設定表示器 9 7 4 に表示する。

【 1 2 7 9 】

図 1 3 8 (A) 及び図 1 3 9 (A) で説明した設定変更処理において、設定変更モード中にパチンコ機 1 がエラーを検出すると、設定変更モードを無効とし、一旦設定変更モードを停止するとよい。そして、パチンコ機 1 の電源を遮断し、再度電源を投入することによって、停止した設定変更モードを再開する。設定変更モードの再開は、エラー検出によって停止した段階から行っても、設定変更モードの最初 (設定値が選択されていない状態の設定値 = 0) から行ってもよい。

【 1 2 8 0 】

設定値の変更は、所定回数履歴を記録するとよい。具体的には、設定を確定した日時及び確定した設定値を主制御 RAM 1 3 1 2 又は周辺制御部 1 5 1 1 の RAM に格納する。設定値の履歴を周辺制御部 1 5 1 1 に格納する場合、周辺制御部 1 5 1 1 内に設けられた RTC 内の RAM に格納すると、パチンコ機 1 の電源遮断時にも記憶内容がバックアップされるので好ましい。さらに、記録された設定値の変更の履歴は出力できる。例えば、所定の操作によって、記録された設定値の変更の履歴を演出表示装置 1 6 0 0 に表示するとよい。

【 1 2 8 1 】

設定値が変更された場合にベース値の計測の区間を変えてもよい。すなわち、設定値が変更されると、現在ベース値を計測中の区間の全アウト球数が 5 2 0 0 0 未満でも、当該区間を終了して、次の区間を開始する。設定値によって遊技機の遊技性能が変更されることから、設定値の変更で区間を変えることによって、異なる遊技性能が混在しないベース値を計算でき、設定値の変更によるベース値の推移を把握できる。

【 1 2 8 2 】

また、設定値が変更された場合にベース値の計測の区間を変えずに、現在ベース値を計測中の区間を継続してもよい。設定値は条件装置の作動割合を変えるものであるところ、設定値の変更によってベース値は大きく変化しない設計も可能である。このような場合には、設定値の変更によって、ベース値の計算の区間を変更する必要がないからである。

【 1 2 8 3 】

また、電源投入時に RAM クリアスイッチ 9 5 4 の操作と設定キー 9 7 1 のオン操作との両方が検出されている場合、設定変更モードを起動してもよい。RAM クリアスイッチ 9 5 4 と設定キー 9 7 1 のオン操作とでは、その操作の方法や操作手段の配置から考えると、設定キー 9 7 1 の操作の方が誤って操作する可能性が低いので、設定変更モードの起動が操作者の意思だと考えられるからである。また、設定変更モードでは、遊技状態とベース値以外の主制御 RAM 1 3 1 2 の記憶内容がクリアされることから、RAM クリアを希望する場合でも、設定変更モードを起動すれば十分だと考えられるからである。

【 1 2 8 4 】

一方、電源投入時に RAM クリアスイッチ 9 5 4 の操作と設定キー 9 7 1 のオン操作との両方が検出されている場合に、設定変更モードを起動せず、RAM クリアを行ってもよい。これは、両方が操作されている場合に、操作者は少なくとも RAM クリアを望んでいると考えられるからである。また、電源投入時に RAM クリアスイッチ 9 5 4 の操作と設定キー 9 7 1 のオン操作との両方が検出されている場合に、設定変更モードの起動も RAM クリアも行わなくてもよい。これは、誤操作に対するファイルセーフの観点からは、操作

10

20

30

40

50

者の意思が明確ではない操作は受け付けないことが好ましいからである。

【 1 2 8 5 】

前述した手順（ 3 ）や（ 1 5 ）の R A M クリアにおいて、遊技状態のデータを維持しているが、特別図柄の保留記憶は消去してもよい。設定値は条件装置の作動割合を変えるものであるところ、特別図柄抽選の乱数の判定結果が変わることがある。このため、特別図柄の保留記憶は消去して、新たに抽選を行わせる方が好ましいからである。

【 1 2 8 6 】

一方、特別図柄の抽選（当たり乱数の抽出）は始動口への遊技球の入賞時に行われるが、抽選結果の判定は変動表示ゲームの開始時に行われることから、設定値の変更後の条件で保留記憶された乱数値を判定すればよい。このため、特別図柄の保留記憶を維持してもよい。

10

【 1 2 8 7 】

また、前述した手順（ 3 ）や（ 1 5 ）の R A M クリアにおいて、 R A M クリアスイッチ 9 5 4 の操作に起因して消去される領域と同じ領域で主制御 R A M 1 3 1 2 を初期化してもよい。すなわち、設定変更モード中の R A M クリア処理において、設定値以外のバックアップされた遊技制御用領域 1 3 1 2 6 は消去され（遊技状態のデータも消去し）、設定値とベース算出用領域 1 3 1 2 8 は消去されない。通常、設定変更は、ホールの閉店から翌日の開店までの間に行われることから、遊技状態のデータ（確変状態、時短状態、特別図柄や普通図柄の保留記憶、賞球に関する情報など）を消去せずに維持する必要はないからである。

20

【 1 2 8 8 】

[1 2 - 2 . 設定機能を有するパチンコ機における演出]

[1 2 - 2 - 1 . 特別図柄及び特別電動役物制御処理]

以下、主制御 M P U 1 3 1 1 による処理の詳細を説明する。まず、特別図柄及び特別電動役物制御処理について説明する。図 1 4 0 は、特別図柄及び特別電動役物制御処理の手順の一例を示すフローチャートである。特別図柄及び特別電動役物制御処理は、主制御側タイマ割り込み処理におけるステップ S 8 6 の処理で実行される。以下、第一始動口 2 0 0 2 及び第二始動口 2 0 0 4 を総称して始動口とも呼ぶ。また、第一大入賞口 2 0 0 5 及び第二大入賞口 2 0 0 6 を総称して単に大入賞口とも呼ぶ。また、第一特別図柄と第二特別図柄を総称して単に特別図柄とも呼ぶ。

30

【 1 2 8 9 】

特別図柄及び特別電動役物制御処理では、始動口への遊技球の受け入れ、すなわち、始動入賞を契機として（始動条件の成立）、この始動条件が成立した始動記憶情報（始動情報）ごとに大当たり判定用乱数を取得し、この大当たり判定用乱数が主制御内蔵 R O M に予め記憶されている大当たり判定値と一致するか否かを判定する（抽選手段）。そして、抽選結果に基づいて大当たり遊技状態を発生させるか否かを判定し、大当たり用乱数値が大当たり判定値と一致している（予め定められた当選条件が成立している）場合には通常遊技状態から大当たり遊技状態に移行させる。以下、図 1 4 0 に示したフローチャートに沿って特別図柄及び特別電動役物制御処理の手順を説明する。

【 1 2 9 0 】

特別図柄及び特別電動役物制御処理が開始されると、主制御 M P U 1 3 1 1 は、まず、大入賞口に遊技球 B が入賞したか否かを判定する（ステップ S 1 0 0 ）。大入賞口に遊技球 B が入賞した場合には（ステップ S 1 0 0 の結果が「 y e s 」）、大入賞口入賞指定コマンドをセットする（ステップ S 1 0 2 ）。

40

【 1 2 9 1 】

続いて、主制御 M P U 1 3 1 1 は、始動口に遊技球が入賞したか否かを判定する（ステップ S 1 1 2 ）。そして、始動口に遊技球が入賞したか否かは、主制御側タイマ割り込み処理におけるスイッチ入力処理（ステップ S 7 4 ）で第一始動口センサ 3 0 0 2 又は第二始動口センサ 2 5 1 1 からの検出信号の有無を読み取って主制御内蔵 R A M の入力情報記憶領域に記憶された入力情報に基づいて行われる。

50

【 1 2 9 2 】

主制御MPU1311は、始動口に遊技球が入賞した場合には（ステップS114の結果が「yes」）、始動口入賞時処理を実行する（ステップS116）。始動口入賞時処理では、始動口に新たに遊技球が入賞した場合に送信される始動口入賞コマンドを設定したり、大当り判定用乱数等を抽出して所定の領域に格納したり、特別図柄先読み演出を実行するための処理等を実行したりする。

【 1 2 9 3 】

続いて、主制御MPU1311は、遊技の進行に応じて実行される分岐処理の種類が指定された遊技進行状態変数である特別図柄・電動役物動作番号に基づいて対応する処理を実行する（ステップS124）。遊技進行状態変数は、主制御内蔵RAMの遊技進行状態記憶領域に記憶されており、遊技の進行に応じて実行された各分岐処理において更新される。ステップS124の処理では、遊技進行状態記憶領域に記憶されている遊技進行状態変数の値に基づいて指定された分岐処理に移行し、移行した分岐処理を終えると、特別図柄及び特別電動役物制御処理を終了する。なお、遊技進行状態記憶領域に記憶される遊技進行状態変数の値等は、遊技情報であるため、主制御側電源断時処理においてバックアップされる。

10

【 1 2 9 4 】

ステップS130の処理では、遊技進行状態変数の値に基づいて、分岐処理として、特別図柄変動待ち処理（ステップS130）、特別図柄変動中処理（ステップS132）、特別図柄大当り判定処理（ステップS134）、特別図柄はずれ停止処理（ステップS136）、特別図柄大当り停止処理（ステップS138）、大入賞口開放前インターバル処理（ステップS140）、大入賞口開放処理（ステップS142）、大入賞口閉鎖中処理（ステップS144）又は大入賞口開放終了インターバル処理（ステップS146）が実行される。

20

【 1 2 9 5 】

特別図柄変動待ち処理（ステップS130）では、始動口に遊技球Bが入球したことに基づいて、特別図柄表示器における特別図柄の変動表示を開始させる処理等を行う。

【 1 2 9 6 】

特別図柄変動中処理（ステップS132）では、特別図柄の変動表示を制御する処理等を行う。特別図柄大当り判定処理（ステップS134）では、始動口に遊技球が入球したことに基づいて、確定停止した特別図柄が大当り遊技状態を発生させるか否かの判定を行う。

30

【 1 2 9 7 】

特別図柄はずれ停止処理（ステップS136）では、大当り遊技状態を発生させない場合に特別図柄の変動表示を停止させてその旨を報知する処理等を行う。特別図柄大当り停止処理（ステップS138）では、大当り遊技状態を発生させる場合に特別図柄の変動表示を停止させてその旨を報知する処理等を行う。

【 1 2 9 8 】

大入賞口開放前インターバル処理（ステップS140）では、大当り遊技状態を発生させて大当り動作が開始される旨を報知するための処理等を行う。大入賞口開放処理（ステップS142）では、大入賞口を開状態とすることにより各大入賞口に遊技球が入球容易とする大当り動作に関する処理等を行う。

40

【 1 2 9 9 】

大入賞口閉鎖中処理（ステップS144）では、大入賞口を開状態から閉状態とすることにより各大入賞口に遊技球が入球困難とする大当り動作に関する処理等を行う。入賞口開放終了インターバル処理（ステップS146）では、大当り動作が終了しているときにはその旨を報知する処理等を行う。

【 1 3 0 0 】

[1 2 - 2 - 2 . 特別図柄変動待ち処理]

続いて、特別図柄及び特別電動役物制御処理における特別図柄変動待ち処理（ステップS130）の詳細について説明する。図141は、特別図柄変動待ち処理の手順の一例を示

50

すフローチャートである。特別図柄変動待ち処理では、特別図柄の変動表示が実行されていない状態で実行され、当該変動表示が保留されている場合には、特別図柄の変動表示を開始する準備を行う。

【1301】

主制御MPU1311は、まず、特別図柄の変動が保留されているか否かを判定する(ステップS420)。具体的には、特別図柄作動保留球数が0でないか否かを判定する。なお、特別図柄作動保留球数は、複数の始動口が設けられている場合には始動口ごとに記憶される。特別図柄の変動が保留されていない場合には(ステップS420の結果が「no」)、特別図柄の変動表示を開始しないので本処理を終了する。

【1302】

一方、特別図柄の変動表示が保留されている場合には(ステップS420の結果が「yes」)、主制御MPU1311は、コマンドデータとして保留球数指定コマンドをセットする(ステップS438)。

【1303】

続いて、主制御MPU1311は、特別図柄・フラグ設定処理を実行する(ステップS442)。特別図柄・フラグ設定処理では、始動口入賞時に取得された大当たり判定用の乱数などに基づいて、特別抽選を実行する。

【1304】

さらに、主制御MPU1311は、特別図柄変動パターン設定処理を実行する(ステップS444)。特別図柄変動パターン設定処理では、特別抽選の結果に基づいて、変動パターンを設定する。特別図柄変動パターン設定処理の詳細については、図126にて後述する。

【1305】

次に、主制御MPU1311は、周辺制御基板1510に送信するための変動パターンコマンドを作成する。具体的には、まず、コマンド値として、特別図柄識別フラグに対応する特図変動パターン基準コマンドの上位バイトを設定する(ステップS452)。さらに、下位のコマンドデータとして、変動パターンエリアに格納された変動パターン値を設定する(ステップS458)。さらに、変動タイプ種別エリアから変動タイプ種別値を取得し(ステップS460)、ステップS452の処理で設定されたコマンド値に変動タイプ種別値を加算することによって変動タイプに応じた変動パターンコマンドの上位バイトを算出する(ステップS462)。このようにして作成された変動パターンコマンドのコマンドデータを所定の領域に格納する。

【1306】

続いて、主制御MPU1311は、周辺制御基板1510に送信するための図柄種別コマンドを設定する(ステップS466)。さらに、変動時状態指定コマンドをコマンドバッファに設定する(ステップS474)。

【1307】

以上の処理で作成された各コマンドは、コマンドバッファに設定される。コマンドバッファに設定された保留球数指定コマンドは、主制御側タイマ割り込み処理における周辺制御基板コマンド送信処理(ステップS92)によって送信される。

【1308】

[12-2-3. 特別図柄変動パターン設定処理]

続いて、特別図柄変動待ち処理における特別図柄変動パターン設定処理(ステップS444)の詳細について説明する。特別図柄変動パターン設定処理では、特別図柄の変動表示における変動パターンを設定するための処理である。図142は、特別図柄変動パターン設定処理の手順の一例を示すフローチャートである。

【1309】

主制御MPU1311は、まず、特別図柄作動保留球数を取得する(ステップS530)。特別図柄作動保留球数は、特別図柄作動保留球数バッファに格納される。さらに、主制御MPU1311は、大当たりフラグエリアから大当たりフラグを設定する(ステップS53

10

20

30

40

50

8)。

【1310】

そして、主制御MPU1311は、特別図柄作動保留球数及び大当りフラグに基づいて、特別図柄の変動パターンを選択する変動パターン選択判定処理を実行する(ステップS542)。変動パターン選択判定処理の詳細については、図143にて後述する。

【1311】

次に、主制御MPU1311は、変動パターン選択判定処理によって抽出された変動パターン値を取得する(ステップS544)。そして、特別図柄変動時間データから変動パターン値に対応するデータ(変動時間値)を検索する(ステップS546)。

【1312】

さらに、主制御MPU1311は、特別図柄の変動表示における変動パターンに定義された変動タイプを選択するための変動タイプ判定処理を実行する(ステップS548)。変動タイプ判定処理によって取得された変動タイプ種別値を設定する(ステップS550)。

【1313】

続いて、主制御MPU1311は、変動時間加算値データから変動タイプ種別値に対応する変動時間加算値を検索する(ステップS552)。変動時間加算値は変動タイプに対応する加算時間であり、例えば、疑似連回数に応じた加算時間などに相当する。そして、主制御MPU1311は、ステップS546の処理で検索された基準となる変動時間値にステップS552の処理で検索された変動時間加算値を加算し、最終的な変動時間を取得する(ステップS554)。最後に、最終的な変動時間を特別図柄・電動役物動作タイマエリアに格納し(ステップS556)、特別図柄変動パターン設定処理を終了する。

【1314】

[12-2-4. 変動パターン選択判定処理]

続いて、変動パターン選択判定処理(ステップS542)の詳細について説明する。図143は、変動パターン選択判定処理の手順の一例を示すフローチャートである。変動パターン選択判定処理は、特別図柄の変動表示における変動パターンを選択するための処理である。

【1315】

主制御MPU1311は、まず、変動テーブル番号に基づいて変動情報源テーブルを取得する(ステップS340)。変動テーブル番号は、変動情報源アドレステーブルから変動情報源テーブルを選択(取得)するための値である。変動情報源テーブルは、遊技状態などに応じた、当り(当り変動選択情報状態テーブル)、はずれ(はずれ変動選択情報状態テーブル)、リーチ(リーチ変動選択情報状態テーブル)、リーチ確率(特別図柄リーチ確率テーブル)、変動タイプ(変動タイプ判定データテーブル)を参照するためのテーブル情報が記憶されたデータテーブルである。

【1316】

続いて、主制御MPU1311は、特別抽選の結果を導出するための当り判定値を取得する(ステップS346)。当り判定値が大当り値と一致するか否かを判定することによって大当りに当選したか否かを判定する(ステップS350)。大当りに当選した場合には(ステップS350の結果が「yes」)、大当りフラグ及び大当り図柄種別を取得する(ステップS354)。

【1317】

次に、主制御MPU1311は、大当りフラグ及び大当り図柄種別に基づいて、変動情報番号検索処理を実行する(ステップS358)。変動情報番号検索処理では、大当り変動選択情報種別テーブルから当り時変動パターン選択値データテーブルを決定するための変動情報番号を取得する。主制御MPU1311は、取得された変動情報番号に基づいて、大当り変動選択情報種別テーブルから変動パターン用乱数1を取得する(ステップS360)。

【1318】

一方、主制御MPU1311は、大当り若しくは小当りに当選していない場合には(ステ

10

20

30

40

50

ップS350の結果が「no」)、始動入賞に対応する変動表示においてリーチを発生させるか否かを判定する(ステップS372)。

【1319】

主制御MPU1311は、当該変動表示においてリーチを発生させない場合には(ステップS372の結果が「no」)、保留球数に基づいてはずれ変動選択情報保留テーブルから変動パターン用乱数1を取得する(ステップS376)。

【1320】

一方、主制御MPU1311は、当該変動表示においてリーチを発生させる場合には(ステップS372の結果が「yes」)、状態フラグに基づいて、リーチ変動選択情報状態テーブルから変動パターン用乱数1を取得する(ステップS382)。

10

【1321】

続いて、主制御MPU1311は、ステップS360、ステップS378又はステップS382の処理で取得された変動パターン用乱数1に基づいて、変動情報番号検索処理を実行する(ステップS388)。そして、変動情報番号検索処理によって変動パターン選択値データテーブルを取得し、変動パターン選択値データテーブルから変動パターン用乱数2を取得する(ステップS392)。さらに、変動パターン用乱数2及び変動パターン選択値データテーブルに基づいて、変動情報番号検索処理を実行する(ステップS394)。変動情報番号検索処理の結果に基づいて変動パターンを選択し(ステップS396)、本処理を終了する。

【1322】

本実施形態では、変動パターン用乱数1(ステップS360、S372、S378)及び変動パターン用乱数2(ステップS392)の2種類の乱数によって2段階で変動パターンが選択される。まず、変動パターン用乱数1に基づいて変動パターンの種別(系リーチといった変動パターン群)を選択する。さらに、変動パターン用乱数2に基づいて変動パターン用乱数1によって選択した変動パターン群から、最終的に変動表示する変動パターン(変動パターンコマンドに設定される値)が選択される。なお、2段階で抽選する方法に限定されず、3段階以上で抽選する方式でもよいし、一の変動パターン用乱数で直接変動パターンを選択するようにしてもよい。

20

【1323】

[12-3. 設定機能を有するパチンコ機における演出の説明]

30

以下、設定機能を有するパチンコ機1における演出について説明する。具体的には、現在の設定を示唆する設定示唆演出について説明する。設定機能を有するパチンコ機1においては、例えば、設定が高いほど特別抽選の回数に対する遊技球の払い出し数が多くなる。具体的には、例えば、設定が高いほど非確変状態における大当たり当選確率が高い(例えば、設定1:1/300、設定2:1/290、設定3:1/280、設定4:1/270、設定5:1/250、設定6:1/230等)。従って、遊技者はなるべく高い設定のパチンコ機1で遊技を行いたいため、設定示唆演出が搭載されることにより、遊技意欲が高まる。

【1324】

以下、本章では、説明の便宜のため、主制御MPU1311は、ステップS542の変動パターン選択判定処理において、一の変動パターン用乱数で直接変動パターンを選択するものとする。具体的には、本章では、主制御MPU1311は、ステップS542において以下の処理を実行するものとする。

40

【1325】

主制御MPU1311は、ステップS542において、現在の遊技状態(時短状態(時短制御が実行されている状態)であるか、時短状態以外の通常状態であるか)と、特別抽選の結果(大当たりに当選したか外れであるか)と、に応じた変動パターンテーブルを選択する。主制御MPU1311は、特別抽選の結果が大当たりである場合には、変動パターン用乱数を取得し、取得した変動パターン用乱数と、選択した変動パターンテーブルにおける各変動パターンの振り分けと、に基づいて、選択した変動パターンテーブルから変動パタ

50

ーンを選択するものとする。また、特別抽選の結果が外れである場合にはさらにリーチ発生有無を判定し、変動パターン用乱数を取得し、取得した変動パターン用乱数と、選択した変動パターンテーブルにおける各変動パターンの振り分けと、に基づいて、選択した変動パターンテーブルから変動パターンを選択するものとする。

【 1 3 2 6 】

図 1 4 4 (A) は、遊技状態が通常状態であり、かつ特別抽選の結果が外れである場合に選択される変動パターンテーブルの一例である。図 1 4 4 (B) は、遊技状態が通常状態であり、かつ特別抽選の結果が大当たりである場合に選択される変動パターンテーブルの一例である。

【 1 3 2 7 】

変動パターンテーブルは、例えば、主制御基板 1 3 1 0 の ROM 1 3 1 3 に格納されている。変動パターンテーブルは、例えば、変動パターン種別欄、変動時間欄、対応する演出内容欄、及び変動パターン決定用乱数振り分け欄を含む。変動パターン種別欄は変動パターンをテーブル内で識別するための種別を特定する情報を格納する。変動時間欄は、対応する変動パターン種別における変動時間を特定する情報を格納する。対応する演出内容欄は、対応する変動パターンにおいて実行される演出内容を特定する情報を格納する。

【 1 3 2 8 】

変動パターン決定用振り分け乱数欄は、対応する変動パターンが選択される振り分けを設定ごとに格納する。なお、特別抽選結果が外れである場合に選択される変動パターンテーブル（即ち図 1 4 4 (A) 及び後述する図 1 4 9 (A) の変動パターンテーブル）の変動パターン決定用振り分け乱数欄は、リーチ発生時及びリーチ非発生時のそれぞれについて、対応する変動パターンが選択される振り分けを設定ごとに格納する。

【 1 3 2 9 】

[1 2 - 4 . 特別抽選結果の仮表示後に実行される設定示唆演出]

まず、図 1 4 4 (A) の変動パターンテーブルに格納された、外れ変動パターンにおける設定示唆演出について説明する。まず、外れ変動パターン 2 4 ~ 2 9 において実行される演出について、図 1 4 4 も併せて用いながら説明する。

【 1 3 3 0 】

図 1 4 4 は、図 1 4 4 (A) の変動パターンテーブルにおける外れ変動パターン 2 0、及び 2 4 ~ 2 9 において実行される演出の一例を示す概要図である。外れ変動パターン 2 0 の変動では、S P リーチ 1 が実行された後に特別抽選結果が外れである可能性が高いことを示す仮表示を演出表示装置 1 6 0 0 上に表示した後に、その後特別抽選結果が外れであることを示す確定表示を演出表示装置 1 6 0 0 上に表示する。これに対し、外れ変動パターン 2 5 ~ 2 9 の変動では、S P リーチ 1 が実行された後に特別抽選結果が外れである可能性が高いことを示す仮表示を演出表示装置 1 6 0 0 上に表示した後に、設定示唆演出を実行し、その後特別抽選結果が外れであることを示す確定表示を演出表示装置 1 6 0 0 上に表示する。

【 1 3 3 1 】

このように、変動パターン 2 5 ~ 2 9 において、特別抽選結果が外れである可能性が高いことを示す仮表示を行った後に、設定示唆演出が実行されることにより、当該仮表示が実行されても遊技者は、その後の設定示唆演出の発生を期待し、期待感を維持することができる。また、外れ変動において設定示唆演出が発生した場合には、特別抽選結果が外れであっても、特別抽選の結果による遊技者の落胆を抑制し、ひいては高揚感を高めることができる。

【 1 3 3 2 】

なお、外れ変動パターン 2 4 の変動では、S P リーチ 1 が実行された後に特別抽選結果が外れである可能性が高いことを示す仮表示を演出表示装置 1 6 0 0 上に表示した後に、設定示唆演出の実行を示唆するガセ演出を実行するものの、設定示唆演出自体を行わずに、特別抽選結果が外れであることを示す確定表示を演出表示装置 1 6 0 0 上に表示する。

【 1 3 3 3 】

10

20

30

40

50

なお、S Pリーチとは、特別抽選の結果が大当たりである場合に選択される割合が高く、特別抽選の結果が外れである場合に選択される割合が低いリーチ演出である。つまり、S Pリーチが実行される変動の大当たり期待度は高い。

【 1 3 3 4 】

以下、外れ変動パターン 20、及び 24 ~ 29 において実行される演出について具体的に説明する。なお、各演出においては、以下に説明する内容以外にも、各種スピーカからの音出力、各種ランプからの発光、各種可動体の動作、及び / 又は演出表示装置 1600 における表示等が同時に実行されてもよい。

【 1 3 3 5 】

外れ変動パターン 20、及び 24 ~ 29 において、まず、リーチ前演出が実行される。リーチ前演出では、演出表示装置 1600 において全ての装飾図柄が変動する。続いて、外れ変動パターン 20、及び 24 ~ 29 において、ノーマルリーチ演出に発展する。ノーマルリーチ演出では、演出表示装置 1600 において装飾図柄がリーチ状態となる。具体的には、例えば、3つの装飾図柄（例えば、左図柄、中図柄、及び右図柄）のうち、左図柄と右図柄が同一の図柄で停止し、中図柄が変動中の状態となる。

10

【 1 3 3 6 】

続いて、外れ変動パターン 20、及び 24 ~ 29 において、S Pリーチ 1 に発展し、S Pリーチ 1 の前半演出が実行される。S Pリーチ 1 では、例えば、演出表示装置 1600 において 1 人の主人公キャラクタと 1 人の敵キャラクタが表示され、じゃんけん勝負をする。外れ変動パターン 20、及び 24 ~ 29 における S Pリーチ 1 の前半演出では、演出表示装置 1600 において、主人公キャラクタが敵キャラクタにじゃんけん勝負で負けてしまう演出が実行される。なお、S Pリーチ中において装飾図柄は、例えば、リーチ前演出時及びノーマルリーチ演出時と比較して、小さく、かつ演出表示装置 1600 の周囲に近い位置に表示されてもよい。

20

【 1 3 3 7 】

続いて、外れ変動パターン 20、及び 24 ~ 29 において、S Pリーチ 1 の後半演出に発展する。外れ変動パターン 20、及び 24 ~ 29 における S Pリーチ 1 の後半演出では、例えば、所謂復活演出が実行され、例えば後半演出の開始時に「まだまだ！」等の主人公の声が各種スピーカから出力され、演出表示装置 1600 上において、再度主人公キャラクタと敵キャラクタとのじゃんけん勝負が行われる演出が実行される。外れ変動パターン 24 ~ 29 における S Pリーチ 1 の後半演出では、演出表示装置 1600 において、主人公キャラクタが敵キャラクタにじゃんけん勝負で再度負けてしまう演出が実行される。

30

【 1 3 3 8 】

続いて、特別抽選結果が外れである仮表示が演出表示装置 1600 上で実行される。具体的には、例えば、演出表示装置 1600 において、外れ状態の装飾図柄の 1 つの組み合わせ（例えば、装飾図柄の左図柄と右図柄はリーチ状態で停止した図柄と同一の図柄で、中図柄は当該同一の図柄とは異なる図柄）が、小さい幅で揺れているような態様で表示される。

【 1 3 3 9 】

続いて、外れ変動パターン 20 においては仮表示後に、他の演出が行われることなく、特別抽選結果が外れであったことを示す確定表示が演出表示装置 1600 に表示される。外れ変動パターン 24 においては仮表示後に設定示唆ガセ演出が実行され、その後特別抽選結果が外れであったことを示す確定表示が演出表示装置 1600 に表示される。これに対して、外れ変動パターン 25 ~ 29 においては仮表示後に設定示唆演出が実行され、その後特別抽選結果が外れであったことを示す確定表示が演出表示装置 1600 に表示される。確定表示においては、例えば、演出表示装置 1600 において、仮表示において表示した装飾図柄の組み合わせと同一の組み合わせが、完全に停止した態様で表示される。なお、仮表示及び確定表示においては、装飾図柄は、例えば、演出表示装置 1600 の中央部に、リーチ前演出及びノーマルリーチ演出時と同様の大きさで、表示される。

40

【 1 3 4 0 】

50

外れ変動パターン24における設定示唆ガセ演出では、例えば、演出表示装置1600において、主人公キャラクタ1人が敵キャラクタ2人を発見して、当該敵キャラクタを追いかけるものの捕まえることができない演出が実行される。図144(A)における外れ変動パターン24の振り分けのように、設定示唆ガセ演出が実行される変動パターンの振り分けは、全ての設定において均等又はおおよそ均等であることが望ましい。当該振り分けが均等でない場合には、設定示唆ガセ演出が設定を示唆してしまうからである。

【1341】

また、SPリーチ1が実行される変動の振り分けの合計に占める外れ変動パターン24の振り分けの割合は低い(例えば、20%以下)であることが望ましい。当該振り分けが高いと、SPリーチ1に発展した場合に頻繁に設定示唆ガセ演出が発生することになり、設定示唆演出の発生に対する遊技者の期待感を削ぐおそれがあるからである。

10

【1342】

外れ変動パターン25~29における設定示唆演出では、例えば、演出表示装置1600において、主人公キャラクタ1人が敵キャラクタ2人を発見して、当該敵キャラクタを追いかけて捕まえ、その後3人でじゃんけん勝負をする演出が実行される。

【1343】

外れ変動パターン25における設定示唆演出では、3人でのじゃんけん勝負において3人ともグーを出してあいこになる演出が実行される。また、図144(A)において外れ変動パターン25は、低設定(設定1、2、及び3)においてのみ振り分けられるように定められている。即ち、外れ変動パターン25における設定示唆演出は、低設定が確定する演出である。

20

【1344】

なお、図144(A)の例では、外れ変動パターン25の振り分けは、高設定(設定4、5、及び6)における外れ変動パターン26等の振り分けと同じ値であるが、低設定確定演出が発生すると、遊技者が遊技を早期に中止する可能性もあるため、外れ変動パターン25の振り分けは、他の設定における他の設定確定演出の振り分けより低く設定されていてもよいし、外れ変動パターン25自体が存在しなくてもよい。

【1345】

外れ変動パターン26における設定示唆演出では、3人でのじゃんけん勝負において3人ともチョキを出してあいこになる演出が実行される。また、図144(A)において外れ変動パターン26は高設定(設定4、5、及び6)においてのみ振り分けられるように定められている。即ち、外れ変動パターン26における設定示唆演出は、高設定が確定する演出である。

30

【1346】

外れ変動パターン27における設定示唆演出では、3人でのじゃんけん勝負において3人ともパーを出してあいこになる演出が実行される。また、図144(A)において外れ変動パターン27は偶数設定(設定2、4、及び6)においてのみ振り分けられるように定められている。即ち、外れ変動パターン27における設定示唆演出は、偶数設定が確定する演出である。

【1347】

40

外れ変動パターン28における設定示唆演出では、3人でのじゃんけん勝負において3人とも違う手を出してあいこになる演出が実行される。また、図144(A)において外れ変動パターン28は奇数設定(設定1、3、及び5)においてのみ振り分けられるように定められている。即ち、外れ変動パターン28における設定示唆演出は、奇数設定が確定する演出である。

【1348】

なお、例えば、奇数設定と偶数設定とが異なる特性を有する場合には、上述のような奇数設定確定演出又は偶数設定確定演出が搭載されることにより、遊技者の演出に対する興味を惹くことができる。

【1349】

50

具体的には、例えば、設定 6、4、2、5、3、1 の順に通常状態の大当たり当選確率が高く（6 が最高、1 が最低）、設定 5、3、1、6、4、2 の順に大当たり当選のうちの変動大当たりの割合が高く（5 が最高、2 が最低）、かつ設定 6、5、4、3、2、1 の順に第一始動口 2 0 0 2 及び第二始動口 2 0 0 4 への遊技球の入賞個数に対する遊技球払い出し総数の割合が高く（6 が最高、1 が最低）なるように、各設定における大当たり当選確率及び変動割合が定められているとする。

【 1 3 5 0 】

この場合、偶数設定は奇数設定と比較して、通常状態における大当たり当選確率が高い代わりに、変動割合が低い、即ち、所謂初当りに当選するために要する遊技球の数は少なくなりやすいものの、初当りからの一度の連荘で得られる遊技球の総量も少なくなりがちである。一方、奇数設定は偶数設定と比較して、通常状態における大当たり当選確率が低い代わりに、変動割合が高い、即ち、初当りに当選するために要する遊技球の数は多くなりやすい。このようだが、初当りからの一度の連荘で得られる遊技球の総量は多くなりやすい。このよう場合、ある遊技者は偶数設定の出玉傾向を好み、別の遊技者は奇数設定の出玉傾向を好む、という事態が発生する可能性があるため、奇数設定確定演出又は偶数設定確定演出への遊技者の関心が高くなる。また、偶数設定は奇数設定と比較して、通常状態における大当たり当選確率が高い代わりに、ラウンド数の少ない大当たりが選択されやすい等の、特徴があってもよい。

【 1 3 5 1 】

上述した外れ変動パターン 2 5 ~ 2 9 においては、設定示唆演出が開始するまでの演出は同一であるが、設定示唆演出の内容は異なる（3 人でのじゃんけん勝負における結果が異なる）。なお、3 人でのじゃんけん勝負演出は外れ変動パターン 2 5 ~ 2 9 のみで用いられることが望ましい。これにより 3 人でのじゃんけん勝負演出が開始した時点で、遊技者は設定示唆演出が開始したことを認識することができ、高揚感がより高まる。

【 1 3 5 2 】

なお、例えば、外れ変動パターン 2 5 は、高設定が確定する演出が実行される変動パターンであるが、高設定の可能性が高いことを示唆する演出が実行される変動パターンであってもよい。具体的には、例えば、低設定においても変動パターン 2 5 の振り分けを有し、かつ当該振り分けが高設定における変動パターン 2 5 の振り分けよりも低ければ（例えば、5 0 % 以下）、外れ変動パターン 2 5 における演出は高設定が確定する演出ではなく、高設定の可能性が高いことを示唆する演出となる。

【 1 3 5 3 】

なお、高設定が確定する演出が実行される変動パターンに加えて上述のような高設定の可能性が高いことを示唆する演出が実行される変動パターンが定められていてもよい。上述したことは、低設定確定演出、奇数設定確定演出、偶数設定確定演出、及び最高設定確定演出等についても同様である。

【 1 3 5 4 】

なお、図 1 4 4 (B) の変動パターンテーブル（通常時かつ大当たり当選時の変動パターンテーブル）によれば通常状態において特別抽選結果が大当たりである場合には、最高設定が確定する当り変動パターン 3 4 以外の設定示唆演出は実行されない。また、設定示唆演出が実行されない変動パターンの振り分けが、特別抽選結果が外れである場合と比較して高くなっている。これにより、設定示唆演出は、主として特別抽選結果が外れであるときに実行される演出となり、特別抽選結果が外れである場合においても遊技者は期待感を得ることができる。

【 1 3 5 5 】

[1 2 - 5 . 短縮変動を用いた設定示唆演出]

以下、外れ変動パターン 3 0 について図 1 4 6 も併せて用いて説明する。図 1 4 6 は、図 1 4 4 (A) の変動パターンテーブルにおける外れ変動パターン 1、2、及び 3 0 において実行される演出の一例を示す概要図である。

【 1 3 5 6 】

外れ変動パターン 1、2、及び 30 において、短縮変動が実行される。短縮変動とは、例えば、他の変動パターンと比較して、変動時間が短い変動であり、演出表示装置 1600 上で装飾図柄の変動を開始した後に、リーチ状態に発展することなく全ての装飾図柄が停止する変動である。通常の変動においては、演出表示装置 1600 において、装飾図柄が、例えば左図柄、右図柄、中図柄の順に停止するが、短縮変動においては全ての装飾図柄が一斉に停止してもよい。

【1357】

続いて、外れ変動パターン 1、2、及び 30 において、特別抽選結果が外れである可能性が高いことを示す仮表示を行った後に、特別抽選結果が外れであることを示す確定表示を行う。仮表示、及び確定表示についての説明は上述した説明と同様であるため、省略する。

10

【1358】

外れ変動パターン 30 は、外れ変動パターン 1、2 のような短縮変動が実行される他の全ての変動パターンの変動時間と異なる変動時間を有する。図 144 (A) の例では、外れ変動パターン 1 の変動時間は 2 秒であり、外れ変動パターン 2 の変動時間は、5 秒であり、外れ変動パターン 30 の変動時間は 3.5 秒である。また、図 144 (A) において外れ変動パターン 30 は最高設定 (設定 6) においてのみ振り分けられるように定められている。即ち、外れ変動パターン 30 が実行されると、最高設定が確定する。

【1359】

また、短縮変動が実行されかつ設定を示唆する変動パターンである外れ変動パターン 30 の振り分けは、短縮変動が実行される他の変動パターンの振り分けと比較して、極めて低い (例えば当該他の変動パターンの最小の振り分けの 10% 以下である) ことが望ましい。また、短縮変動が実行される各変動パターンにおいて、仮表示及び確定表示の実行時間は同じであり、短縮変動の時間のみが異なることが望ましい。また、外れ変動パターン 30 の変動時間と、他の短縮変動が実行される変動パターンの変動時間と、の差は、遊技者が認識可能な程度 (例えば 1.5 秒以上) であることが望ましい。

20

【1360】

これにより、短縮変動が実行された時点で遊技者は、振り分けの多い外れ変動パターン 1、2 のような変動時間を想定するが、外れ変動パターン 30 が実行された場合には想定した変動時間と異なることを認識することができ、最高設定が確定する演出を楽しむことができる。特に、図 144 (A) の例では、短縮変動を含む変動パターンは、リーチなし外れ時にしか選択されないため、遊技者は短縮変動が実行されると期待感が削がれ、短縮変動に興味を持たなくなってしまう。しかし、このように短縮変動を用いた設定示唆演出が実行されることにより、遊技者は、リーチなし外れ時にしか選択されない短縮変動に対しても期待感を有することができ、興趣の低下を抑制することができる。

30

【1361】

また外れ変動パターン 1、2、及び 30 では、演出表示装置 1600 に表示される内容は同一であるものの、短縮変動の時間だけが異なる。これにより、遊技者を、最高設定確定演出を見逃さないように演出に集中させることができる。

【1362】

なお、外れ変動パターン 30 は、最高設定が確定し、かつ短縮変動が実行される変動パターンであるが、最高設定以外の各設定についても、当該設定が確定し、かつ短縮変動が実行される変動パターンが存在してもよい。この場合、例えば、当該変動パターンそれぞれの変動時間は、短縮変動が実行される他の外れ変動パターンの変動時間と異なることが望ましい。

40

【1363】

[12 - 6 . 特別抽選結果の仮表示前に実行される設定示唆演出]

以下、外れ変動パターン 31、及び当り変動パターン 34 について図 147 も併せて用いて説明する。図 147 は、図 144 (A) の変動パターンテーブルにおける外れ変動パターン 31、及び当り変動パターン 34 において実行される演出の一例を示す概要図である。図 144 において外れ変動パターン 31、及び当り変動パターン 34 は最高設定 (設定

50

6)においてのみ振り分けられるように定められている。即ち、外れ変動パターン31及び当たり変動パターン34が実行されると、最高設定が確定する。

【1364】

外れ変動パターン31、及び当たり変動パターン34では、例えば、変動開始と同時に、演出表示装置1600において、スペシャルムービー1が流れる。スペシャルムービー1は、外れ変動パターン31及び当たり変動パターン34においてのみ発生する演出であり、つまり最高設定が確定する演出である。

【1365】

外れ変動パターン31においては、スペシャルムービー1の終了後、特別抽選結果が外れである可能性が高いことを示す仮表示を行った後に、特別抽選結果が外れであることを示す確定表示を行う。当たり変動パターン34においては、スペシャルムービー1の終了後、特別抽選結果が当たりであることを示す仮表示を行った後に、特別抽選結果が当たりであることを示す確定表示を行う。

10

【1366】

外れ変動パターン31及び当たり変動パターン34は、外れ変動パターン25～30等と異なり、仮表示の前に(具体的には、例えば、変動開始と同時に)設定示唆演出が開始されている。これにより、遊技者は最高設定が確定した状態で、大当たり抽選結果の報知を待つ高揚感を得ることができる。また、特にスペシャルムービー1の表示時間が長い(例えば30秒以上)場合には、他の遊技者に対して当該パチンコ機1の設定が最高設定であることをアピールすることができ、ひいては遊技者は当該他の遊技者に対して優越感を感じることができ、ホールにとっても当該他の遊技者に対して最高設定を使用していることをアピールしやすくなる。

20

【1367】

[12-7.大当たり当選又は高設定が確定する設定示唆演出]

以下、外れ変動パターン32、及び当たり変動パターン35について図148も併せて用いて説明する。図148は、図144(A)の変動パターンテーブルにおける外れ変動パターン32、及び当たり変動パターン35において実行される演出の一例を示す概要図である。図144(A)において外れ変動パターン32は高設定(設定4、5、6)のみにおいて振り分けられるように定められている。即ち、外れ変動パターン32が実行されると、最高設定が確定する。

30

【1368】

外れ変動パターン32、及び当たり変動パターン35では、例えば、変動開始と同時に、演出表示装置1600において、スペシャルムービー2が流れる。スペシャルムービー2は、外れ変動パターン31及び当たり変動パターン34のみで発生する演出である。

【1369】

外れ変動パターン32においては、スペシャルムービー2の終了後、特別抽選結果が外れである可能性が高いことを示す仮表示を行った後に、特別抽選結果が外れであることを示す確定表示を行う。当たり変動パターン35においては、スペシャルムービー2の終了後、特別抽選結果が当たりであることを示す仮表示を行った後に、特別抽選結果が当たりであることを示す確定表示を行う。

40

【1370】

従って、スペシャルムービー2が発生した場合には、高設定又は当該変動における大当りの一方が確定する。つまり、スペシャルムービー2が発生した後に特別抽選結果が外れであった場合には高設定が確定するため、遊技者は特別抽選結果が外れであったことに対する落胆を抑えることができ、ひいては高設定が確定したことにより高揚感を得ることができる。

【1371】

また、特にスペシャルムービー2の表示時間が長い場合には(例えば30秒以上)、遊技者は他の遊技者に対して優越感を感じることができる上に、さらにスペシャルムービー2が発生した上で特別抽選結果が外れである場合には、他の遊技者に対しても高設定を使用

50

していることをホールがアピールしやすくなる。

【 1 3 7 2 】

[1 2 - 8 . 時短状態における設定示唆演出]

以下、遊技状態時短状態である場合において選択される変動パターンについて説明する。図 1 4 9 (A) は、遊技状態が時短状態であり、かつ特別抽選の結果が外れである場合に選択される変動パターンテーブルの一例である。図 1 4 9 (B) は、遊技状態が時短状態であり、かつ特別抽選の結果が大当たりである場合に選択される変動パターンテーブルの一例である。

【 1 3 7 3 】

図 1 4 9 (A) の例では、設定が高いほど、リーチなし外れ時における、外れ変動パターン 3 の振り分けが大きく、かつ外れ変動パターン 2 の振り分けが小さくなっている。また、外れ変動パターン 2 の変動時間は、外れ変動パターン 3 の変動時間より短い。例えば、設定が高いほど大当たり当選確率が高い場合には、仮に全ての設定において各変動パターンの振り分けが同一であるとすると、設定が高いほど短時間で大当たり当選しやすくなり、単位時間あたりの遊技球の払い出し数が増加し、ホールの負担につながるおそれがある。

10

【 1 3 7 4 】

しかし図 1 4 9 (A) の例のように、設定が高いほど、変動時間の長い変動パターンの振り分けが多いことにより、各設定における単位時間あたりの大当たりによる遊技球の払い出し数を均等にすることができる。また、設定が高いほど、短縮変動を含む変動パターンの中では変動時間が長い外れ変動パターン 3、の選択率が高くなるため、外れ変動パターン 3 は高設定を示唆する変動パターンとしても機能することができる。

20

【 1 3 7 5 】

また、リーチあり外れ時においても、同様に、設定が高いほど、変動時間の長い外れ変動パターン 1 1 の振り分けが大きくなり、かつ変動時間の短い外れ変動パターン 1 2 の振り分けが小さくなっている。また、大当たり当選時においても、同様に、設定が高いほど、変動時間の長い当り変動パターン 2 の振り分けが大きくなり、かつ変動時間の短い当り変動パターン 3 の振り分けが小さくなっている。

【 1 3 7 6 】

上述したように、例えば、設定が高いほど大当たり当選確率が高い場合には、仮に全ての設定において各変動パターンの振り分けが同一であるとすると、設定が高いほど短時間で大当たり当選しやすくなり、換言すれば、設定が低いほど大当たり当選するために長時間を要し、大当たり当選するまでに発射する遊技球の数が多くなる。例えば、設定が低いほど変動時間の長い変動パターンの振り分けが大きくなり、かつ変動時間の短い変動パターンの選択率が小さくなれば、変動中に遊技球の発射を中止する遊技者であれば、各設定における単位時間あたりの遊技球の発射数を均等にすることができる。

30

【 1 3 7 7 】

なお、本章で述べた各種設定示唆演出において設定が示唆されるタイミングにおいて、所定の効果音が出力されたり、所定の発光演出が実行されたりしてもよい。なお、当該所定の効果音及び当該所定の発光演出は、設定示唆演出時のみに実行される専用のものであってもよい。また、特に高設定や最高設定が確定する設定示唆演出においては、当該設定示唆演出のみで実行される、所定の効果音の出力や、所定の発光演出が実行されるとよい。

40

【 1 3 7 8 】

なお、高設定や最高設定が確定する、又は可能性が高いことを示唆する演出が実行される変動パターンの振り分けは、他の変動パターンの振り分けと比較して極めて低いことが望ましい。当該変動パターンの振り分けが高いと、遊技者が、少ない遊技時間しか遊技していないにも関わらず、高設定示唆演出や最高設定示唆演出が実行されないと、期待感を失い、ひいては早期に遊技を中止するおそれがあるからである。

【 1 3 7 9 】

また、低設定や最低設定が確定する、又は可能性が高いことを示唆する演出が実行される変動パターンの振り分けは、他の変動パターンの振り分けと比較して極めて低いことが望

50

ましい。当該変動パターンの振り分けが高くと、低設定示唆演出や最低設定示唆演出が頻繁に実行されてしまうことにより、遊技者が期待感を失い、ひいては早期に遊技を中止するおそれがあるからである。

【 1 3 8 0 】

また、高設定、低設定、最高設定、奇数設定、偶数設定等の設定のグループを示唆する設定示唆演出について説明したが、設定示唆演出における設定のグループはこれらに限られない。1以上の設定からなる任意のグループについての設定示唆演出が実行されてもよい。例えば、設定1、2を低設定、設定3、4を中間設定、設定5、6を高設定としてグループ分けされていてもよいし、設定5のみからなるグループがあってもよい。

【 1 3 8 1 】

[1 2 - 9 . 設定機能を有するパチンコ機の他の形態]

図150は、主制御基板1310の実装例を示す図である。なお、本図において、主制御基板ボックス1320の構成を実線で示し、主制御基板ボックス1320内の構成を点線で示す。

【 1 3 8 2 】

前述した説明では、設定基板970が払出制御基板951と接続されており、払出制御部952が各スイッチの操作状態を取得し、設定表示器974の表示を制御していたが、以後の説明では、設定基板970は主制御基板1310と接続されており、主制御MPU1311が各スイッチの操作状態を取得し、設定表示器974の表示を制御する。

【 1 3 8 3 】

図150(A)は、本実装例の主制御基板ボックス1320を示す。主制御基板ボックス1320は、一度閉めたら破壊せずに開けることができない構造で封印可能に主制御基板1310を収容する透明の樹脂によって構成される。主制御基板ボックス1320には、表示スイッチ1318を操作するための穴1318A、RAMクリアスイッチ954を操作するための穴954A、及び設定キー971を操作するための穴971Aが設けられる。

【 1 3 8 4 】

図150(B)は、(A)に示す主制御基板ボックス1320に、主制御基板1310及び設定基板970を収容した状態を示す。図150(B)に示す例では、主制御基板1310上には、主制御MPU1311やドライバ回路(図示省略)の他、ベース表示器1317、表示スイッチ1318及びRAMクリアスイッチ954が実装されている。なお、RAMクリアスイッチ954は主制御基板1310に実装されずに、他の制御基板(例えば、払出制御基板951や電源基板)に実装されてもよい。この場合、主制御基板ボックス1320には穴954Aを設けない。

【 1 3 8 5 】

本実施例のパチンコ機1では、主制御基板ボックス1320内にRAMクリアの契機となる二つの操作部(RAMクリアスイッチ954、設定キー971)が設けられている。なお、後述するように、RAMクリアスイッチ954のみの操作時と、設定キー971が操作された場合とは、データが消去される主制御RAM1312の記憶領域が異なる。

【 1 3 8 6 】

設定基板970は、主制御基板1310に近接して設けられ、設定基板970と主制御基板1310とは、信号が伝達可能なように電氣的に接続される。設定基板970と主制御基板1310との接続は、コネクタによって基板間を直接接続したり、電線によって接続してもよい。設定基板970上には、パチンコ機1の動作モードを設定変更モードや設定確認モードに変更するための設定キー971、及び設定又は選択された設定値を表示する設定表示器974が実装される。なお、設定値を変更するための設定変更スイッチ972及び変更された設定値を確定入力するための設定確定スイッチ973が設定基板970上に実装されてもよい。

【 1 3 8 7 】

設定基板970に設けられる各種スイッチ971、972、973の出力は、主制御基板1310に送られ、主制御MPU1311のポートに入力される。

10

20

30

40

50

【 1 3 8 8 】

また、主制御基板 1 3 1 0 と設定基板 9 7 0 とがシリアル通信を行い、設定表示器 9 7 4 のドライバ回路を設定基板 9 7 0 に実装してもよい。

【 1 3 8 9 】

主制御基板ボックス 1 3 2 0 は、パチンコ機 1 の裏面側に配置されるので、設定基板 9 7 0 上の設定表示器 9 7 4 はパチンコ機 1 の裏面側から見る位置に実装される。

【 1 3 9 0 】

主制御基板 1 3 1 0 は、初期化处理（図 2 1、図 2 2）において設定基板 9 7 0 を認証してもよい。例えば、パチンコ機の製造者毎の認証用コードを設定基板 9 7 0 に設定し、主制御基板 1 3 1 0 が設定基板 9 7 0 に設定された認証用コードを読み出して照合する。そして、設定基板 9 7 0 が認証できなければ、パチンコ機 1 で遊技を開始できないようにする。つまり、遊技領域 5 a に向けて遊技球を発射可能であるが、入賞口に入賞しても賞球は払い出されず、変動表示ゲームの実行されない状態となる。認証用コードは、パチンコ機の機種毎に設定してもよいし、パチンコ機毎のシリアル番号を設定してもよい。認証用コードの設定方法は、例えば、設定基板 9 7 0 に設けた DIP スイッチ、ジャンパ線、ジャンパピン、パターン短絡などで認証用コードを設定したり、認証用コードが設定されたロジック回路（例えば、小容量の F P G A（Field Programmable Gate Array））を設定基板 9 7 0 に搭載してもよい。

10

【 1 3 9 1 】

また、主制御基板ボックス 1 3 2 0 内に実装されている基板が、設定基板 9 7 0 なのかダミー基板 9 7 9 なのかを、主制御基板 1 3 1 0（主制御 M P U 1 3 1 1）が識別可能としてもよい。例えば、設定基板 9 7 0 とダミー基板 9 7 9 とが異なる信号を主制御基板 1 3 1 0 に出力することによって、主制御 M P U 1 3 1 1 が、接続されている基板が設定基板 9 7 0 とダミー基板 9 7 9 とのいずれであるかを認識する。具体的には、設定基板 9 7 0 は + 5 V を出力し、ダミー基板 9 7 9 は 0 V（グランドレベル）を出力する。設定基板 9 7 0 及びダミー基板 9 7 9 からの信号は、主制御基板 1 3 1 0 のインターフェイス回路 1 3 3 1 回路の特定のポートに入力される。主制御 M P U 1 3 1 1 は、該ポートへの入力信号によって、接続されている基板を判定する。

20

【 1 3 9 2 】

このように、製造者毎（機種毎）に設定基板 9 7 0 のコードを変えることによって、誤った設定基板 9 7 0 の主制御基板ボックス 1 3 2 0 への実装を防止できる。また、設定基板 9 7 0 上のロジック回路に認証用コードを設定することによって、設定基板 9 7 0 の不正な交換を防止できる。

30

【 1 3 9 3 】

図 1 5 0（C）は、（A）に示す主制御基板ボックス 1 3 2 0 に、主制御基板 1 3 1 0 及びダミー基板 9 7 9 を収容した状態を示す。

【 1 3 9 4 】

前述したように、近年、パチンコ機 1 は遊技性能の設定機能を有するものがある。この設定機能は、特別図柄変動表示ゲームにおける大当たり確率など遊技者が獲得する賞球に関するパチンコ機の性能を変更でき、設定機能によって、ホールの営業方針に沿ってパチンコ機 1 の性能を変更できる。一方、設定機能を有さない従来のパチンコ機で十分であり、設定機能が不要だと思うホールもある。このため、パチンコ機の製造者は、設定機能を有さないパチンコ機と、設定機能を有するパチンコ機との両方を設計、生産する必要があり、パチンコ機の仕様を共通化して、二種類のパチンコ機の設計、生産を効率的に行うことが求められている。

40

【 1 3 9 5 】

このため、設定機能を有さないパチンコ機 1 においては、設定基板 9 7 0 の実装スペースにダミー基板 9 7 9 を実装して、設定基板 9 7 0 が実装されている場合と同様に、パチンコ機 1 が生産できるようにする。また、設定機能を有さないパチンコ機と、設定機能を有するパチンコ機とで、主制御基板 1 3 1 0 を共通化できる。

50

【1396】

ダミー基板 979 は、設定基板 970 上に実装される設定キー 971 や設定表示器 974 などのデバイスが実装されていないが、これらのデバイスを実装するためのパターンを有してもよい。すなわち、ダミー基板 979 上にはデバイスを実装するためのパターンが設けられているが、当該パターン上にデバイスは実装されていない。

【1397】

ダミー基板 979 は、プリント基板によって構成されなくても、設定基板 970 と同じ位置で主制御基板ボックス 1320 に取り付け可能な部材（例えば、樹脂ケースで構成されたユニット）でもよい。

【1398】

また、設定表示器 974 のドライバ回路は主制御基板 1310 に実装されることから、設定表示器 974 のドライバ回路の出力は、ダミー基板 979 においては、オープンでもグラウンドでもなく、ダミー抵抗によって終端されるとよい。これによってドライバ回路の過電流による破損を防止できる。また、主制御基板 1310 と設定基板 970 とがシリアル通信を行う場合、ダミー基板 979 は、主制御基板 1310 とのシリアル通信を終端するとよい。

【1399】

ダミー基板 979 が実装される場合、主制御基板ボックス 1320 には穴 971A を設けない。なお、穴 971A を塞ぐように移動可能な小扉を、主制御基板ボックス 1320 の内側からは操作可能で、外側からは操作不可能に主制御基板ボックス 1320 に設けることによって、設定機能を有さないパチンコ機と、設定機能を有するパチンコ機と、主制御基板ボックス 1320 を共通化してもよい。

【1400】

なお、後述するダミー基板 979 にも、主制御基板 1310 が認証するための、認証用コードを設定してもよい。また、ダミー基板 979 は、主制御基板 1310 による認証を不要とし、認証用コードを設定しなくてもよい。主制御基板 1310 とダミー基板 979 とがシリアル通信を行い、主制御基板 1310 がダミー基板を認証してもよい。

【1401】

以上に説明した設定基板 970 に実装される操作手段のバリエーションを纏めると以下の通りとなる。

【1402】

(1) 設定変更スイッチ 972 有り、設定確定スイッチ 973 有り

この場合、設定キー 971 に鍵 975 を挿入し、設定位置に回した状態で（さらに、RAM クリアスイッチ 954 を押した状態で）、パチンコ機 1 の電源スイッチを操作して電源を投入する。そして、設定変更スイッチ 972 を操作して設定すべき設定値を選択した後、設定確定スイッチ 973 を操作する。

【1403】

(2) 設定変更スイッチ 972 有り、設定確定スイッチ 973 無し

この場合、設定キー 971 に鍵 975 を挿入し、設定位置に回した状態で（さらに、RAM クリアスイッチ 954 を押した状態で）、パチンコ機 1 の電源スイッチを操作して電源を投入する。そして、設定変更スイッチ 972 を操作して設定すべき設定値を選択した後、設定キー 971 を通常位置に戻す。

【1404】

(3) 設定変更スイッチ 972 無し、設定確定スイッチ 973 有り

この場合、設定キー 971 に鍵 975 を挿入し、設定位置に回した状態で（さらに、RAM クリアスイッチ 954 を押した状態で）、パチンコ機 1 の電源スイッチを操作して電源を投入する。そして、RAM クリアスイッチ 954 を操作して設定すべき設定値を選択した後、設定確定スイッチ 973 を操作する。なお、RAM クリアスイッチ 954 の操作に代えて、設定キー 971 を右に回して、設定すべき設定値を選択してもよい。

【1405】

10

20

30

40

50

(4) 設定変更スイッチ 972 無し、設定確定スイッチ 973 無し

この場合、設定キー 971 に鍵 975 を挿入し、設定位置に回した状態で（さらに、RAM クリアスイッチ 954 を押した状態で）、パチンコ機 1 の電源スイッチを操作して電源を投入する。そして、RAM クリアスイッチ 954 を操作して設定すべき設定値を選択した後、設定キー 971 を通常位置に戻す。なお、RAM クリアスイッチ 954 の操作に代えて、設定キー 971 を右に回して、設定すべき設定値を選択してもよい。

【1406】

図 151、図 152 は、主制御基板 1310 の別の実装例を示す図である。なお、本図において、主制御基板ボックス 1320 の構成を実線で示し、主制御基板ボックス 1320 内の構成を点線で示す。

【1407】

図 151、図 152 に示す実装例では、主制御基板ボックス 1320 に小扉 1321 が設けられている点が、図 150 に示す実装例と異なる。

【1408】

図 151 (A) は、本実装例の主制御基板ボックス 1320 を示す。主制御基板ボックス 1320 は、前述と同様に、一度閉めたら破壊せずに開けることができない構造で封印可能に主制御基板 1310 を収容する透明の樹脂によって構成される。主制御基板ボックス 1320 には、表示スイッチ 1318 を操作するための穴 1318A、RAM クリアスイッチ 954 を操作するための穴 954A、及びパチンコ機 1 の動作モードを設定変更モードに変更するための設定モードスイッチ 976 を操作するための穴 976A が設けられる。

【1409】

穴 976A は、通常時は、小扉 1321 によって覆われている。小扉 1321 には鍵ユニット 1322 が設けられており、鍵ユニット 1322 の鍵穴に鍵 975 を挿入して操作することによって主制御基板ボックス 1320 から小扉 1321 を開放し、穴 976A が露出し、設定モードスイッチ 976 を操作可能となる。

【1410】

図 152 (A) に示すように、鍵 975 が挿抜可能な通常状態では、鍵ユニット 1322 から門 1323 が最大突出位置にあり、門 1323 が受座 1324 に挿入されて、門 1323 と受座 1324 とが係合して、小扉 1321 は閉鎖位置に固定される。一方、図 152 (B) に示すように、鍵 975 を鍵穴に挿入して回転操作をすると、門 1323 が最大突出位置から後退して、門 1323 と受座 1324 との係合が解除されて、蝶番 1325 を軸として、小扉 1321 が開放可能となる。小扉 1321 が開放状態（図 152 (B)）では、穴 976A が露出して、設定モードスイッチ 976 が操作可能となる。

【1411】

図 153 は、主制御基板 1310 のさらに別の実装例を示す図である。図 153 に示す実装例では、パチンコ機 1 の裏面側を覆う裏カバー 980 に鍵ユニット 1322 が設けられている。すなわち、鍵ユニット 1322 の鍵穴に鍵 975 を挿入して操作することによって裏カバー 980 を本体枠ベース 600 から開放し、主制御基板ボックス 1320（設定基板 970 に設けられた設定モードスイッチ 976）を操作可能となる。

【1412】

すなわち、鍵 975 が挿抜可能な通常状態では、裏カバー 980 が本体枠ベース 600 の裏面側を閉鎖して固定されており、主制御基板ボックス 1320 は裏カバー 980 に収容された状態となる。一方、鍵 975 を鍵穴に挿入して回転操作をすると、裏カバー 980 を本体枠ベース 600 から開放可能となり、裏カバー 980 の内部に収容されている主制御基板ボックス 1320 が裏面側に露出し、設定モードスイッチ 976 が操作可能となる。

【1413】

裏カバー 980 に鍵ユニット 1322 を設ける場合、主制御基板ボックス 1320（主制御基板 1310）は、図 151 (C) に示す構成でよい。具体的には、主制御基板ボックス 1320 は、一度閉めたら破壊せずに開けることができない構造で封印可能に主制御基板 1310 を収容する透明の樹脂によって構成される。主制御基板ボックス 1320 には

10

20

30

40

50

、表示スイッチ 1318 を操作するための穴 1318A、RAM クリアスイッチ 954 を操作するための穴 954A 及びパチンコ機 1 の動作モードを設定変更モードに変更するための設定モードスイッチ 976 を操作するための穴 976A が設けられる。主制御基板ボックス 1320 には、主制御基板 1310 及び設定基板 970 を収容される。主制御基板 1310 上には、主制御 MPU やドライバ回路（図示省略）の他、ベース表示器 1317、表示スイッチ 1318 及び RAM クリアスイッチ 954 が実装される。なお、RAM クリアスイッチ 954 は主制御基板 1310 に実装されずに、他の制御基板（例えば、払出制御基板 951 や電源基板）に実装されてもよい。この場合、主制御基板ボックス 1320 には穴 954A を設けない。

【1414】

設定基板 970 は、主制御基板 1310 に近接して設けられ、設定基板 970 と主制御基板 1310 とは、信号は伝達可能なように電氣的に接続される。設定基板 970 と主制御基板 1310 との接続は、コネクタによって基板間を直接接続したり、電線によって接続してもよい。設定基板 970 上には、パチンコ機 1 の動作モードを設定変更モードに変更するための設定モードスイッチ 976、及び設定又は選択された設定値を表示する設定表示器 974 が実装される。なお、設定値を変更するための設定変更スイッチ 972 及び変更された設定値を確定入力するための設定確定スイッチ 973 が設定基板 970 上に実装されてもよい。

【1415】

[12-10. 設定変更処理の詳細]

図 154 は、初期化処理の一例を示すフローチャートである。図 154 に示す初期化処理は、図 101 で前述した初期化処理と比較し、設定キー 971 が操作されている場合に RAM クリア処理を行う点（ステップ S17、ステップ S30）が相違する。なお、図 21、図 101 で前述した初期化処理と同じステップには同じ符号を付し、その詳細な説明は省略する。

【1416】

パチンコ機 1 に電源が投入されると、主制御基板 1310 の主制御 MPU 1311 が主制御プログラムを実行することによって初期化処理を行う。主制御 MPU 1311 は、まず、主制御 MPU 1311 に内蔵された RAM 1312 のプロテクトを書き込み許可に設定し、RAM 1312 への書き込みができる状態にする（ステップ S10）。続いて、主制御 MPU 1311 は、内蔵されたウォッチドッグタイマを起動し（ステップ S12）、所定のウェイト時間（サブ基板（周辺制御基板 1510 など）が起動するために必要な時間）が経過したかを判定する（ステップ S16）。所定のウェイト時間が経過していれば、RAM クリアスイッチ 954 が操作されているかを判定する（ステップ S18）。

【1417】

なお、RAM クリアスイッチ 954 は、電源投入後直ちに（例えばステップ S12 の前に）検出して、検出結果を所定のレジスタに格納しておき、格納した値をステップ S18 で判定するとよい。電源投入後、直ちに RAM クリアスイッチ 954 を検出することによって、電源投入後短時間しか RAM クリアスイッチ 954 が操作されなくても、確実に RAM クリアスイッチ 954 の操作を検出できる。

【1418】

RAM クリアスイッチ 954 が操作されている場合、設定キー 971 が操作されており、その出力がオンであるかを判定する（ステップ S17）。設定キー 971 が操作されていない場合は、通常の RAM クリア操作なので、ステップ S30 に進み、内蔵 RAM 1312 の所定領域を初期化する。一方、設定キー 971 が操作されている場合、すなわち、設定キー 971 と RAM クリアスイッチ 954 との両方が操作された状態で電源が投入された場合、設定変更モードに移行する。すなわち、設定変更モードを開始するために二つのスイッチの操作と電源スイッチの操作が必要なので、誤って設定変更モードを開始する誤操作を防止できる。

【1419】

10

20

30

40

50

設定変更モードでは、まず、設定値を表示する（ステップS60）。具体的には、主制御MPU1311は、主制御RAM1312から現在の設定値を読み出して設定表示器974に表示するためのデータを生成する。そして、セキュリティ信号を出力する（ステップS61）。具体的には、主制御MPU1311は、セキュリティ信号を出力するためのデータを生成する。セキュリティ信号は、パチンコ機1が異常を検出した場合に外部端子板784から出力される信号であるが、遊技中にパチンコ機1を設定変更モードにすることは極めて希であり、不正行為の可能性のあることから、営業時間中に設定変更モードに移行した場合にはホールコンピュータに通知すべきだからである。

【1420】

セキュリティ信号は、設定変更モードの開始から所定時間だけ出力しても、設定変更モードの開始から終了までの間に出力しても、設定変更モードの開始から設定変更モードの終了後の所定期間まで出力してもよい。設定変更モードの終了後の所定期間までセキュリティ信号を出力することによって、異常を検出できる期間が長くなり、セキュリティ性をより高くできる。

10

【1421】

その後、主制御MPU1311は、設定変更スイッチ972の操作の有無によって、設定変更操作がされたかを判定し（ステップS62）、設定変更スイッチ972の操作に従って設定値を変更して、主制御RAM1312に書き込む（ステップS63）。例えば、設定変更スイッチ972が押しボタンスイッチで構成される場合、設定変更スイッチ972が1回押されると、設定値を1段階変更する。また、設定キー971が設定変更スイッチ972を兼ねる場合、設定キー971が1回右に回されると、設定値を1段階変更する。そして、主制御MPU1311は、変更後の設定値を設定表示器974に表示するためのデータを生成する（ステップS64）。

20

【1422】

その後、設定変更モードを終了して設定値を確定するかを判定する（ステップS65）。具体的には、主制御MPU1311が設定確定スイッチ973の操作を検出すると、設定変更モードを終了し、ステップS30に進む。また、設定キー971を通常位置に戻す操作によって設定変更モードを終了してもよい。また、パチンコ機1に設けられた他のスイッチやセンサの動作を契機に設定変更モードを終了してもよい。

【1423】

前述した処理では、設定変更モード終了後、又は、ステップS17で設定キーがオンではないと判定された場合、ステップS30に進んだが、ステップS20に進んでもよい。この場合、設定変更モード終了後に、停電フラグが設定されているかを判定し（ステップS20）、チェックサムが一致したかを判定し（ステップS22）、停電フラグが設定されておらず、かつ、チェックサムが一致しない場合に、内蔵RAM1312の所定領域を初期化する。なお、ステップS17で設定キーがオンではないと判定された場合はステップS30に進む。

30

【1424】

設定変更モードの終了後、ステップS30において、内蔵RAM1312のワークエリアにバックアップされているデータのうち設定値のデータとベース算出用ワークエリア（ベース算出用領域13128）と遊技状態（例えば、確変状態、時短状態、特別図柄や普通図柄の保留記憶、賞球に関する情報）のデータを残し、それ以外のデータを消去し、ステップS24に進む。なお、遊技状態のデータは残さずに消去してもよい。この場合、設定変更操作後において消去されるRAM領域によって消去される記憶領域とRAMクリア操作によって消去される記憶領域とは同じになる。

40

【1425】

一方、設定変更モードを終了する操作を検出しなければ、ステップS62に戻り、さらに、設定変更操作を検出する。

【1426】

また、ステップS17において、設定キー971の操作が検出されなければ、ステップS

50

30において、内蔵RAM1312のワークエリアにバックアップされているデータのうち設定値のデータとベース算出用ワークエリア（ベース算出用領域13128）のデータを残し、それ以外のデータを消去し、ステップS24に進む。

【1427】

また、ステップS18で、RAMクリアスイッチ954の操作が検出されなければ、主制御MPU1311は、内蔵RAM1312にバックアップされているデータを消去せず、停電フラグが設定されているかを判定する（ステップS20）。

【1428】

その結果、停電フラグが設定されていないならば、内蔵RAM1312のワークエリアのデータは正しくない恐れがあるので、主制御MPU1311は、ワークエリアにバックアップされているデータ（ベース算出用領域13128以外）を消去し（ステップS30）、ステップS24に進む。一方、停電フラグが設定されていれば、主制御MPU1311は、停電フラグをクリアし、前回の電源遮断時に計算されたチェックサムを用いて内蔵RAM1312のワークエリアにバックアップされているデータから算出したチェックサムとステップS48で記憶したチェックサムとを比較（検証）する（ステップS22）。

10

【1429】

その結果、バックアップデータから算出されたチェックサムとステップS48で記憶したチェックサムとが一致しなければ、内蔵RAM1312のワークエリアのデータは正しくない恐れがあるので、主制御MPU1311は、ワークエリアにバックアップされているデータ（ベース算出用領域13128以外）を消去し（ステップS30）、ステップS24に進む。一方、バックアップデータから算出されたチェックサムとステップS48で記憶したチェックサムとが一致すれば、内蔵RAM1312のワークエリアのデータは正しいので、ワークエリアにバックアップされているデータを消去せず、ステップS24に進む。

20

【1430】

ステップS24では、主制御MPU1311は、チェックコードを用いてベース算出用ワークエリア（ベース算出用領域13128）が正常かを判定する。異常であると判定された場合、ベース算出用ワークエリアのデータは正しくない恐れがあるので、主制御MPU1311は、ベース算出用ワークエリアに格納されているデータを消去する（ステップS26）。

30

【1431】

本実施例のパチンコ機1では、RAM1312の少なくとも一部の領域が初期化されるケースとして、設定キー971の操作（ステップS17）と、RAMクリアスイッチのみの操作（ステップS18）と、停電フラグがセットされていない停電フラグ異常（ステップS20）と、RAMのチェックサムが一致しないRAM異常（ステップS22）と、ベース算出用ワークの異常（ステップS24）とがある。これらのうち、図示したように、電源投入時に設定キー971の操作が検出された場合は、遊技制御用領域13126（遊技用ワーク領域と遊技用スタック領域を含む）のうち、設定値と遊技状態（例えば、確変状態、時短状態、特別図柄や普通図柄の保留記憶、賞球に関する情報）のデータを残し、それ以外のデータをクリアし、ベース算出用領域13128（遊技制御領域外）はクリアしない。電源投入時にRAMクリアスイッチ954の操作が検出されたが、設定キー971の操作が検出されない場合、及び停電フラグ異常、RAM異常の場合は、遊技制御用領域13126（遊技用ワーク領域と遊技用スタック領域を含む）をクリアし、ベース算出用領域13128（ベース算出用ワーク領域とベース算出用スタック領域を含む）はクリアしない。また、ベース算出用ワーク異常の場合、ベース算出用領域13128（遊技制御領域外）をクリアし、遊技制御用領域13126はクリアしない。

40

【1432】

なお、図示したものと異なり、停電フラグ異常、RAM異常、ベース算出用ワーク異常の場合は、RAM1312に格納されたデータの正当性が保証されないことから、遊技制御用領域13126及びベース算出用領域13128を含む全RAM領域をクリアしてもよ

50

い。ベース算出用ワーク異常の場合に全RAM領域をクリアすると、遊技状態を示すデータが消失して正常な処理が実行不可能になるメモリ構成である場合、ベース算出用ワーク領域とベース算出用スタック領域のみを初期化するとよい。また、電源投入時にRAMクリアスイッチの操作が検出された場合は、前述と同様に、遊技制御用領域13126（遊技用ワーク領域と遊技用スタック領域を含む）をクリアし、ベース算出用領域13128はクリアしなくてよい。

【1433】

このように、本実施形態のパチンコ機1では、内蔵RAM1312のワークエリアにバックアップされているデータを、データの種別毎に（遊技制御用領域13126（設定値、遊技状態のデータ）、ベース算出用領域13128）異なる条件で消去する。すなわち、RAMクリアスイッチの操作によって、設定値以外のバックアップされた遊技制御用領域13126は消去され、設定値とベース算出用領域13128は消去されない。RAMクリアスイッチの操作によって設定値が消去されると、RAMクリア操作毎に設定値を再設定する必要があり、ホールのパチンコ機1のメンテナンスが煩雑になるからである。このため、RAMクリアスイッチの操作によって、設定値が消去されないようにしている。

10

【1434】

ステップS28より後の処理は、必要に応じて、図22と図102とのいずれかを採用すればよい。図22と図102との違いは、電源遮断時にベース算出用ワークエリア（ベース算出用領域13128）のデータからチェックコード算出して格納する処理（ステップS50、S52）の有無である。

20

【1435】

以上に説明した初期化処理では設定確認処理を実行せず、後述するタイマ割込み処理から呼び出される設定確認処理で実行するものとしたが（図155、図156）、初期化処理で設定確認処理を実行してもよい。初期化処理で設定確認処理を実行することによって、電源投入時のみに設定確認を許可でき、パチンコ機1の動作中の不用意な操作による設定値の確認を防止できる。

【1436】

この場合、設定キー971とは別に、設定確認用の操作部（例えば、押しボタンスイッチ）を設け（設定変更スイッチ972が設定確認用の操作部の機能を有してもよい）、電源投入時に当該設定確認用操作部が操作されている場合には、主制御RAM1312から現在の設定値を読み出して設定表示器974に表示するためのデータを生成して、設定値を設定表示器974に表示するとよい。この場合も、設定値の表示に伴いセキュリティ信号を出力するとよい。

30

【1437】

本実施例のパチンコ機1の主制御基板1310は、RAMクリアスイッチ954が操作されても直ちにRAMクリア処理を実行しない場合があることになる。具体的には、設定キー971をオンに操作した状態で、RAMクリアスイッチ954を操作して電源を投入すると、設定変更モードの終了後に主制御RAMがクリアされる（ステップS30）。すなわち、主制御MPU1311がRAMクリア処理を保留して、所定の条件が満たされた（設定変更モードの終了）後にRAMクリア処理を実行する。設定変更モード中は、主制御MPU1311がRAMクリア処理を実行することを記憶するように制御していると言える。一方、設定キー971を操作せずに、RAMクリアスイッチ954を操作して電源を投入すると、設定変更モードを開始せずに主制御RAMがクリアされる（ステップS30）。

40

【1438】

以上、主制御RAM1312のクリア（初期化）について詳しく述べたが、次に払出制御基板951に搭載された払出制御部952のRAMのクリアについて説明する。

【1439】

設定変更モードの後、ステップS30で主制御RAM1312をクリアするが、これと共に払出制御部のRAMをクリアしてもよい。また、払出制御部952のRAMをクリアし

50

なくてもよい。さらに、操作によって払出制御部のRAMをクリアするかを切り替えてもよい。例えば、設定キー971をオンに操作した状態で、RAMクリアスイッチ954を操作しながら電源を投入すると主制御RAM1312と払出制御部952のRAMをクリアし、設定キー971をオンに操作した状態で、RAMクリアスイッチ954を操作しないで電源を投入すると主制御RAM1312をクリアし、払出制御部952のRAMをクリアしない。このように、操作方法を変えることによって、主制御RAM1312の一部の領域をクリアし、払出制御部952のRAMはクリアされない処理を実行できる。

【1440】

また、主制御RAM1312と払出制御部952のRAMをクリアする場合、設定キー971の操作の有無によって、主制御RAM1312がクリアされるタイミングと払出制御部952のRAMがクリアされるタイミングとにずれが生じることがある。すなわち、設定キー971がオンに操作された状態で、RAMクリアスイッチ954を操作して電源を投入した場合、設定変更モードの終了後に主制御RAM1312がクリアされる（ステップS30）。一方、払出制御部952は、RAMクリアスイッチ954の操作を検出すると、直ちにRAMをクリアする。このため、条件（操作）によっては、払出制御部952のRAMはクリアされるが、主制御RAM1312がクリアされていない状態が生じ得る。

10

【1441】

また、RAMクリアスイッチ954を主制御基板1310に設ける場合だけでなく、払出制御基板951や電源基板931に設けたパチンコ機1においても、設定値を変更する際にRAMクリアスイッチ954を操作しながら電源を投入すると払出制御部952のRAMがクリアされるとよい。すなわち、主制御基板1310からのRAMクリアコマンドによって払出制御部952がRAMクリアするのではなく、電源投入時に払出制御部952がRAMクリアスイッチ954の信号のレベルを検出して、RAMクリアスイッチ954が操作されているかを判定し、払出制御部952のRAMをクリアするかを判定する。払出制御基板951にRAMクリアスイッチを設けると、枠側の制御プログラムを変えることなく、多様な機種に対応できる効果がある。

20

【1442】

[12-11. 設定確認処理の詳細]

図155は、本実施例のパチンコ機のタイマ割込み処理の一例を示すフローチャートである。

30

【1443】

図155に示すタイマ割込み処理は、図23で前述したタイマ割込み処理と比較し、ステップS81の役物比率算出用領域更新処理に代えてベース算出処理（ステップS801）が設けられ、ステップS89の役物比率算出・表示処理が削除される。また、パチンコ機1の遊技性能（例えば、条件装置の作動割合）を示す設定値を表示するための設定確認処理（ステップS802）が追加される。なお、図23や図104で前述したタイマ割込み処理と同じステップには同じ符号を付し、その詳細な説明は省略する。

【1444】

タイマ割込み処理が開始されると、主制御MPU1311は、主制御プログラムを実行することによって、まず、プログラムステータスワードのRBS（レジスタバンク選択フラグ）に1を設定し、レジスタを切り替える（ステップS70）。

40

【1445】

次に、主制御MPU1311は、スイッチ入力処理（ステップS74）、タイマ更新処理（ステップS76）、乱数更新処理1（ステップS78）、賞球制御処理を実行する（ステップS80）。

【1446】

続いて、主制御MPU1311は、現在の遊技状態を参照して、遊技価値として払い出される賞球数を現在の遊技状態に対応した領域に加算して、主制御内蔵RAM1312のベース算出用領域13128（図103参照）を更新し、ベース値を計算する（ステップS801、ベース算出処理の詳細は図105及び図106を参照）。ベース算出処理（ステ

50

ップS 8 0 1)は、賞球制御処理(ステップS 8 0)の後であれば、どの順序で実行してもよいが、タイマ割込み毎に確実に実行するために、早い順序で実行するとよい。

【1 4 4 7】

続いて、主制御MPU 1 3 1 1は、枠コマンド受信処理(ステップS 8 2)、不正行為検出処理(ステップS 8 4)、特別図柄及び特別電動役物制御処理(ステップS 8 6)、普通図柄及び普通電動役物制御処理(ステップS 8 8)を実行する。

【1 4 4 8】

その後、パチンコ機1の遊技性能を示す設定値を表示するための設定確認処理(ステップS 8 0 2)を実行する。設定確認処理では、ホールの従業員が所定の操作をすることによって、現在の設定値を設定表示器9 7 4に表示する。設定確認処理の詳細は図1 5 6を用いて後述する。

10

【1 4 4 9】

続いて、出力データ設定処理(ステップS 9 0)、周辺制御基板コマンド送信処理(ステップS 9 2)を実行する。

【1 4 5 0】

最後に、主制御MPU 1 3 1 1は、ウォッチドッグタイマクリアレジスタWCLに所定値(1 8 H)をセットする(ステップS 9 6)。また、最後に、主制御MPU 1 3 1 1は、レジスタバンクを切り替える(復帰する)。以上の処理が終了すると、タイマ割込み処理を終了し、割り込み前の処理に復帰する。

【1 4 5 1】

20

図1 5 6は、本実施例のパチンコ機の設定確認処理の一例を示すフローチャートである。設定確認処理は、タイマ割込み処理(図1 5 5)のステップS 8 0 2から呼び出されて実行される。

【1 4 5 2】

設定確認処理では、まず、主制御MPU 1 3 1 1は、設定確認操作中であることを判定する(ステップS 8 0 6 1)。具体的には、設定キー9 7 1が操作されているかを判定する。設定キー9 7 1は、電源投入時に操作されていると設定変更モードへの移行の契機となり(図1 5 4のステップS 1 7)、動作中に操作されると設定確認操作となり、現在の設定を表示できる。

【1 4 5 3】

30

設定キー9 7 1の操作を検出しなければ、設定キー9 7 1が通常位置に戻されたので、設定値を表示しないためのデータを生成し、設定値を非表示にする(ステップS 8 0 6 5)。

【1 4 5 4】

一方、設定キー9 7 1の操作を検出すると、設定表示条件を満たすかを判定する(ステップS 8 0 6 2)。

【1 4 5 5】

設定表示条件としては、枠開放スイッチの出力によって、本体枠4が外枠2から開放しているかを判定する。設定キー9 7 1はパチンコ機1の裏面側に設置されているので、外枠2が開放していなければ設定キー9 7 1を操作できない。しかし、外枠2が閉鎖しているのに設定キー9 7 1の操作が検出された場合、パチンコ機1に何らかの異常(故障や、不正行為)が生じていることが推定され、この場合には設定を表示しない方がよい。また、設定表示器9 7 4はパチンコ機1の裏面側に設置されているので、外枠2が開放していなければ設定表示器9 7 4を見ることができず、設定を表示する必要がない。

40

【1 4 5 6】

パチンコ機1の動作中はいつでも設定値を表示してもよい。また、特定の時間において表示可能とする設定表示条件を設けてもよい。例えば、電源投入時から所定時間(例えば、1 0 秒間)だけ設定位置を表示可能としてもよい。この場合、電源投入(又は、ステップS 2 8のCPU初期設定)からの経過時間を計測するタイマを動作させ、当該タイマがタイムアップするまでは設定値の表示を可能とするとよい。

【1 4 5 7】

50

また、特定の遊技状態において設定値を表示可能とする設定表示条件を設けてもよい。例えば、特別図柄の変動表示中や大当たり遊技中には設定表示条件を表示不可能とする。すなわち、特別図柄変動中及び大当たり中以外の期間において設定値を表示可能とする設定表示条件を設ける。なお、前述した以外の遊技状態で設定値を表示不可としてもよい。この場合、特別図柄変動ゲーム中や大当たり遊技中に設定キーが操作された場合、特別図柄変動ゲームや大当たり遊技が終了するタイミングに設定値を表示してもよい。

【1458】

設定表示条件を満たすと判定されると、セキュリティ信号を出力する（ステップS8063）。具体的には、主制御MPU1311は、セキュリティ信号を出力するためのデータを生成する。セキュリティ信号は、パチンコ機1が異常を検出した場合に外部端子板784から出力される信号であるが、パチンコ機1が遊技中に設定を確認することは希であり、不正行為の前触れとなることもあるので、営業時間中に設定確認操作がされた場合にはホールコンピュータに通知すべきだからである。

10

【1459】

セキュリティ信号は、設定値表示開始から所定時間だけ出力しても、設定値表示開始から終了までの間に出力しても、設定値表示開始から設定値表示終了後の所定期間まで出力してもよい。設定値表示終了後の所定期間までセキュリティ信号を出力することによって、異常を検出できる期間が長くなり、セキュリティ性をより高くできる。

【1460】

図示した設定確認処理では、設定表示条件を満たす場合にセキュリティ信号を送信するが、設定表示条件を満たさない場合でも、設定確認操作（設定キー971の操作）を検出するとセキュリティ信号を送信してもよい。

20

【1461】

その後、設定値を表示する（ステップS8064）。具体的には、主制御MPU1311は、主制御RAM1312から現在の設定値を読み出して設定表示器974に表示するためのデータを生成する。

【1462】

なお、設定表示条件を満たさない場合、設定表示条件を満たすまで条件を確認するが、長時間ループから抜け出せない可能性があるため、所定の時間、連続して設定表示条件を満たさない場合、設定確認処理を終了してもよい。例えば、特別図柄変動表示中であるために設定値を表示しないと判定された後、所定時間内に特別図柄変動表示が終了すると、特別図柄変動表示の終了を契機に設定表示条件を満たすことになり、設定値を表示する。また、設定条件を満たさない場合、設定条件の確認を繰り返さず、直ちに設定確認処理を終了してもよい。

30

【1463】

このとき、設定値を表示中でないことを特別図柄変動表示開始条件に含めてもよい。このようにすると、設定値の表示中は新たな特別図柄変動表示を開始せず、設定値が非表示になった後に新たな特別図柄変動表示を開始する。

【1464】

以上に説明したように、本実施例のパチンコ機1では、所定のタイミングで設定値を確認できるようにしたので、他の表示を妨げることなく、設定値を確認できる。特にベース表示器1317と設定表示器974を兼用する場合、設定確認中は設定値が優先して表示されるので、ベース値の計算は行われているものの、ベース値が表示されない。短時間に多くの賞球が払い出される遊技状態では、ベース値の変化を確認したい場合がある。このため、ベース値のリアルタイム表示を妨げることなく、設定値を表示できる。

40

【1465】

[12-12.設定変更、設定確認に伴うセキュリティ信号の出力]

図157は、設定変更、設定確認に伴って出力されるセキュリティ信号のタイミング図である。

【1466】

50

前述したように、設定変更モード及び設定確認時にセキュリティ信号が出力される（図 154 の S61、図 156 の S8063）。

【1467】

設定変更モードには、図 157（A）に示すように、設定変更モードの開始から所定時間だけ外部端子板 784 からセキュリティ信号が出力される。セキュリティ信号が出力される所定時間（T 秒）は、ホールコンピュータがセキュリティ信号を認識できる時間以上であればよく、1 秒以下でも、数十秒の長さでもよい。

【1468】

また、セキュリティ信号は、設定変更モードの開始から所定時間ではなく、設定変更モードの開始から終了までの期間、出力されてもよい。

10

【1469】

また、設定変更モードには、図 157（B）に示すように、設定変更モードに伴って実行される RAM クリア処理のタイミングで所定時間（T 秒）だけセキュリティ信号を出力してもよい。

【1470】

設定確認時には、図 157（C）に示すように、設定確認の開始から所定時間だけ外部端子板 784 からセキュリティ信号が出力される。セキュリティ信号が出力される所定時間（T 秒）は、ホールコンピュータがセキュリティ信号を認識できる時間以上であればよく、1 秒以下でも、数十秒の長さでもよい。

【1471】

また、セキュリティ信号は、設定確認の開始から所定時間ではなく、設定確認の開始から終了までの期間（設定値が表示されている期間）、出力されてもよい。

20

【1472】

パチンコ機 1 がエラーを検出すると、図 157（D）に示すように、エラーの検出から所定時間（T 秒）だけ外部端子板 784 からセキュリティ信号が出力される。設定確認中にパチンコ機 1 がエラーを検出した場合、図 157（E）に示すように、エラーの検出から所定時間だけセキュリティ信号が出力される。すなわち、設定確認に起因するセキュリティ信号と、エラー検出に起因するセキュリティ信号とが連続して、所定時間（T 秒）を超えて（エラー検出から所定時間）出力される。なお、設定確認中にエラーが検出された場合でも、セキュリティ信号の出力時間を延長しなくてもよい。すなわち、セキュリティ信号出力中にエラーが検出されても、エラー検出に起因するセキュリティ信号が出力されず、出力中のセキュリティ信号に吸収される。

30

【1473】

なお、設定変更モード中は、パチンコ機 1 がエラーを検出しないので、設定確認に起因するセキュリティ信号と、エラー検出に起因するセキュリティ信号とは重複しない。すなわち、設定変更モード中はエラーが発生してもセキュリティ信号の出力時間が延長しないが、設定確認時にエラーが発生するとセキュリティ信号の出力時間が延長する。

【1474】

[12 - 13 . 設定確認処理の別例]

以下、設定確認処理の別例について説明する。上記説明では、周辺制御部定常処理におけるタイマ割り込み処理において、設定確認処理が行われる例について主に説明したが、以下では、パチンコ機 1 への電源投入時の初期化処理において設定確認処理が行われる例について説明する。

40

【1475】

具体的には、例えば、パチンコ機 1 への電源投入時に設定キーがオンである場合に、設定確認処理へ移行する。以下、当該処理の詳細を説明する。なお、本章における周辺制御 MPU が実行するタイマ割り込み処理は、図 23 におけるタイマ割り込み処理（即ちステップ S802 における設定確認処理を含まないタイマ割り込み処理）であるものとする。

【1476】

図 158 は、初期化処理の別例を示すフローチャートである。図 154 との相違点を説明

50

する。主制御MPU1311は、ステップS18において、RAMクリアスイッチ954が操作されていないと判定した場合（ステップS18：No）、設定キー971が操作されており、その出力がオンであるかを判定する（ステップS29）。

【1477】

主制御MPU1311は、設定キー971の出力がオンであると判定した場合（ステップS29：Yes）、ステップS807における設定確認処理へと移行し、その後ステップS20へ移行する。ステップS807における設定確認処理については後述する。主制御MPU1311は、設定キー971の出力がオフであると判定した場合（ステップS29：No）、ステップS20へ移行する。

【1478】

図159は、設定確認処理の別例（ステップS807における設定確認処理）を示すフローチャートである。図156との相違点について説明する。主制御MPU1311は、ステップS8061の処理を行うことなく、設定表示条件を満たすかを判定する（ステップS8062）。主制御MPU1311は、設定表示条件を満たすと判定した場合（ステップS8062：Yes）、セキュリティ信号を出力（ステップS8063）し、設定値を表示する（ステップS8064）。主制御MPU1311は、設定表示条件を満たさないと判定した場合（ステップS8062：No）、ステップS8062の処理を再度実行する。

【1479】

主制御MPU1311は、ステップS8064の処理に続いて、設定キー971が操作されており、その出力がオフであるかを判定する（ステップS8071）。主制御MPU1311は、設定キー971の出力がオンであると判定した場合（ステップS8071：No）、例えば所定時間経過後に、再度ステップS8071の判定を実行する。主制御MPU1311は、設定キー971の出力がオフであると判定した場合（ステップS8071：Yes）、設定値を非表示にし（ステップS8075）、設定確認処理を終了する。つまり、RAMクリアボタンを押下することなく、設定キー971をオン状態にして電源を立ち上げた場合に設定確認状態に移行する。

【1480】

なお、特別図柄変動中にパチンコ機1の電源をオフにした場合、主制御基板1310が管理する保留記憶数や当該特別図柄における残り変動時間等は、そのまま記憶される。その後、次回の電源投入時に設定確認処理が行われた場合（設定キー971がオン状態とされた状態で電源を立ち上げたとき）、設定確認処理終了後（電源をオフ状態にすることなく設定キー971を初期位置に戻した後）に当該特別図柄変動が再開する。このとき、例えば、当該特別図柄変動とともに実行されていた演出（表示装置を用いた演出、ランプを用いた演出、スピーカを用いた音演出、及び可動体を用いた演出等）は、当該特別図柄変動の再開後は一切行われぬ。

【1481】

また、特別図柄変動中にパチンコ機1の電源をオフにして、次回の電源投入時に設定確認処理が行われた場合において、設定確認処理終了後の当該特別図柄変動の再開時に、当該特別図柄変動とともに実行されていた演出を再開してもよい。例えば、中断されていた、表示装置、ランプ、及びスピーカを用いた演出を再開する。また、可動体を用いた演出については、例えば、当該特別図柄変動の再開後又は電源投入時に当該可動体を初期位置に戻した後に、当該演出の演出パターンにおいて可動体を動作させることが定められている場合、当該演出パターンに従って可動体を動作させる。

【1482】

つまり、可動体が初期位置ではないときに設定確認状態に移行した場合は、電源立ち上げ時又は設定確認処理が終了したときに一度初期位置に戻し、その後、特別図柄変動の変動パターンに基づいて決定された演出の中に可動体を動作（移動）させる演出が含まれているのであれば、可動体を動作（移動）させてもよい。なお、可動体が動作（移動）しているときに設定確認状態に移行した場合は、当該動作（移動）の動作パターンは実行されな

10

20

30

40

50

いものとしてもよいし、当該可動体を一度初期位置に戻してからでも動作可能なパターンであれば可動体を動作させてよい。

【1483】

また、特別図柄変動中にパチンコ機1の電源をオフにして、次回の電源投入時に設定確認処理が行われた場合において、設定確認処理終了後の当該特別図柄変動の再開時に、当該特別図柄変動とともに実行されていた演出のうち表示装置を用いた演出、ランプを用いた演出、及びスピーカを用いた音演出を再開し、当該特別図柄変動の再開後又は電源投入時に当該可動体を初期位置に戻し、可動体を用いた演出については行わなくてもよい。

【1484】

また、特別図柄変動中にパチンコ機1の電源をオフにして、次回の電源投入時に設定確認処理が行われた場合において、設定確認処理終了後の当該特別図柄変動の再開時に、演出表示装置1600に表示されていた装飾図柄の変動を再開（もともとする予定の演出を再開）するようにしてもよいし、装飾図柄の変動において図柄確定時まで（又は図柄確定時の直前の揺れ変動時まで）装飾図柄を透明にした高速変動を行うようにしてもよいし、図柄確定時まで（又は図柄確定時の直前の揺れ変動時まで）装飾図柄を非表示にしてもよい。また、図柄確定時においては、例えば、電源をオフにする前に予定されていた装飾図柄の組み合わせを演出表示装置1600に表示する。また、この場合において、再開後の当該特別図柄変動の終了時に、所定の装飾図柄の組み合わせ、初期電源投入時に表示される装飾図柄の組み合わせ、又は通常の特別図柄変動時には表示されない特殊な装飾図柄の組み合わせ（例えば、「xxx」等）を、演出表示装置1600に表示してもよい。

【1485】

なお、特別図柄変動中にパチンコ機1の電源をオフにして、次回の電源投入時に設定確認処理が行われ、設定確認処理が終了して通常状態に復帰するときに、設定キー971がオフ状態の電源投入時（つまり、通常に電源を立ち上げたとき）と同様の初期動作（例えば、可動体の所定の動作や、LEDの所定の発光などを確認等の動作）が行われてもよい（この初期動作を行ってから上述した演出等を再開させるようにしてもよい）。

【1486】

また、特別図柄変動中に先読み演出が行われているときにパチンコ機1の電源をオフにして、次回の電源投入時に設定確認処理が行われた場合、例えば、設定確認処理終了後の当該特別図柄変動の再開時に、当該先読み演出、及び電源をオフにする直前に保留されていた特別図柄変動についての先読み演出を実行しない（具体的には、例えば、電源をオフ状態にする前に行われていた特別図柄の変動中に表示していた特別なゾーン（例えば、当たりの期待が高いことを複数の変動に跨って遊技者に見せる特別なステージで、後述するライバル馬演出から競馬演出へと発展するゾーン（競馬演出は、それ自体の期待度が高めに（例えば後述する台詞演出よりも相対的に期待が高めに）設定されている特別なゾーン））待機中の表示や、当該特別なゾーン中の表示演出を消去したり、保留表示の態様が例えば通常の白色ではなく青色であった場合、通常の白色に戻したりする）。但し、設定確認処理終了後の入賞に対応する特別図柄変動については先読み演出を実行してもよい。

【1487】

また、特別図柄変動中に先読み演出が行われているときにパチンコ機1の電源をオフにして、次回の電源投入時に設定確認処理が行われた場合、例えば、設定確認処理終了後の当該特別図柄変動の再開時に、当該特別図柄変動中における先読み演出は中止（具体的には、例えば、電源をオフ状態にする前に行われていた特別図柄の変動中に表示していた当該特別なゾーン待機中の表示や、当該特別なゾーン中の表示演出を消去したり、保留表示の態様が例えば通常の白色ではなく青色であった場合、通常の白色に戻したりする）されるが、次の特別図柄変動から先読み演出が再開されてもよい（消去した表示を元に戻したり、変動開始時に先読み演出を昇格させる演出パターンであった場合には昇格後の表示態様にて復帰させたりしてもよい）。この場合、次の特別図柄変動から実行される先読み演出は、例えば、当該特別図柄変動中における先読み演出は中止されなかったものとして再開される。つまり、パチンコ機1の電源をオフにする前に、当該次の特別図柄変動以降にお

10

20

30

40

50

いて実行される予定だった先読み演出を実行する。また、新たな先読み演出のパターンを設定して、当該次の特別図柄変動から当該新たな先読みパターンの演出が実行されてもよい。

【 1 4 8 8 】

[1 2 - 1 4 . 設定示唆演出の別例]

以下、設定示唆演出の実行が制限される処理の一例について説明する。なお、以下の説明において、通常時における設定 1 ~ 設定 6 の大当たり確率が、それぞれ 1 / 2 4 0、1 / 2 3 0、1 / 2 2 0、1 / 2 1 0、1 / 2 0 0、1 / 1 9 0 であるものとし、確変時における設定 1 ~ 設定 6 の大当たり確率が、それぞれ 1 / 4 8、1 / 4 6、1 / 4 4、1 / 4 2、1 / 4 0、1 / 3 8 であるものとする。また、大当たり当選時の確変割合が 5 0 % であるものとする。

10

【 1 4 8 9 】

[1 2 - 1 4 - 1 . 変動パターンテーブル]

図 1 6 0 は、変動パターンテーブルの別例である。変動パターンテーブルは、例えば、主制御基板 1 3 1 0 の ROM 1 3 1 3 に格納されている。図 1 4 2 等の説明においては、特別抽選結果の当落種別ごとに変動パターンテーブルが存在する例を説明したが、図 1 6 0 の例では、1 つの変動パターンテーブルで特別抽選結果の当落種別ごとの変動パターンが定義されている。また、図 1 6 0 の例では、全設定において共通の変動パターンテーブルが使用されるものとする。

【 1 4 9 0 】

図 1 6 0 の変動パターンテーブルは、特別抽選結果の当落種別と、変動パターンの識別子と、当該変動パターンの演出の概要と、選択率と、の対応を示す。上述したように図 1 6 0 の例では、各特別抽選結果の変動パターンの情報が、1 つの変動パターンテーブルに格納されている。従って、主制御 MPU 1 3 1 1 は、入賞に対応する当落種別に対応する変動パターンを、変動パターンテーブルが示す選択率に従って選択する。なお、図 1 4 4 の例のように、変動パターンテーブル内に各変動パターンの変動時間が定義されていてもよい。

20

【 1 4 9 1 】

なお、概要欄に記載されているムービーリーチとは、特別抽選の結果が大当たりである場合に選択される割合が高く、特別抽選の結果が外れである場合に選択される割合が極めて低いリーチ演出である。つまり、ムービーリーチが実行される変動の大当たり期待度は高い。また、ムービーリーチ発生時には所定のムービーが演出表示装置 1 6 0 0 に表示される。

30

【 1 4 9 2 】

また、概要欄に記載されている、当落種別が「はずれ」である場合の「+ 1 図柄」とは、装飾図柄がリーチ状態で停止した後、最後まで変動している装飾図柄が、リーチ状態の装飾図柄を 1 つ通り過ぎて停止することを示す。具体的には、例えば、装飾図柄「7」でリーチ状態になった後に、最後まで変動していた装飾図柄が「8」で停止する。当落種別が「大当たり」である場合の「+ 1 図柄」とは、装飾図柄がリーチ状態で停止した後、最後まで変動している装飾図柄が、リーチ状態の装飾図柄を 1 つ通り過ぎて一旦停止したように見せかけた後に、当該装飾図柄がリーチ状態の装飾図柄と同一の図柄として停止する。具体的には、例えば、装飾図柄「7」でリーチ状態になった後に、最後まで変動していた装飾図柄が「8」で一旦停止したように見せかけ、その後当該装飾図柄が「7」で停止し、大当たりを報知する。

40

【 1 4 9 3 】

なお、図 1 6 1 の例における概要欄において、「+ 1 図柄」は当落種別が大当たりのうち「大当たり（非確変）」の場合のみ選択されるようになっているが、「大当たり（確変）」の場合のみ選択されてもよいし、「大当たり（非確変）」及び「大当たり（確変）」の場合に選択されてもよい。また、「+ 1 図柄」は当落種別が「はずれ」である場合のみ選択されてもよい。

【 1 4 9 4 】

50

また、概要欄に記載されている「+擬似1」及び「+擬似2」は、それぞれ2連の擬似連続演出、及び3連の擬似連続演出が実行されることを示す。擬似連続演出とは、装飾図柄の変動を行い装飾図柄の変動を終了させる動作を、第一特別図柄表示器又は第二特別図柄表示器の一回の変動中に、複数回実行する演出である。「装飾図柄の変動を終了させる」とは、例えば、装飾図柄の一部または全部を停止表示させる態様、装飾図柄の変動が一旦終了したように遊技者に認識させるような態様、及び装飾図柄の一部に擬似連図柄（この図柄が停止すれば擬似連が確定する図柄）が停止する態様、などである。なお、当該動作がN回（Nは1以上の自然数）行われる擬似連続演出をN連の擬似連続演出と呼び、N連の擬似連続演出におけるM回目の装飾図柄の変動（Mは1以上N以下の自然数）をM連目の擬似連続演出と呼ぶ。また、第一特別図柄表示器又は第二特別図柄表示器の一回の変動中に、当該動作を再度実行する可能性があることを遊技者に示唆しつつ、実際には当該動作を再度実行しない演出を、「擬似ガセ演出」と呼ぶ。また、以下、擬似連続演出のことを単に「擬似連演出」とも呼ぶ。

10

【1495】

擬似連演出が発生又は継続する、即ち、装飾図柄の変動を行い装飾図柄の変動を終了させる動作を、第一特別図柄表示器又は第二特別図柄表示器の一回の変動中に、再度実行することが確定している場合に、周辺制御MPUは、左装飾図柄、中装飾図柄、及び右装飾図柄の少なくとも1つに擬似連図柄を停止させてもよい。以下の例では、周辺制御MPUは、「続く!」のような文字を擬似連図柄として中装飾図柄に停止させる。なお、例えば、特定の装飾図柄の組み合わせ（例えば、左装飾図柄、中装飾図柄、右装飾図柄の全てが奇数又は偶数かつリーチ非発生）を擬似連図柄としてもよい。なお、擬似ガセ演出は、例えば、演出の概要が「通常変動」等のときに実行され得る。また、例えば、「+擬似1」が実行される変動パターンであっても、「+擬似2」における3連目の擬似連の発生を示唆する擬似ガセ演出を実行するようにしてもよい。

20

【1496】

[12-14-2. 最終保留色テーブル]

図161は、最終保留色テーブルの一例である。最終保留色テーブルは、例えば、周辺制御ROMに格納されている。最終保留色テーブルは、例えば、変動パターン（特別抽選結果の当落種別、変動パターンの識別子、及び当該変動パターンの演出の概要）ごとの当該変動終了時の保留表示の表示色（以下、最終保留色とも呼ぶ）の選択率と、を保持する。

30

【1497】

なお、演出表示装置1600は、保留中の第一特別乱数及び第二特別乱数の数を示す保留表示領域を含む。図142のステップS116の始動口入賞時処理では、第一特別乱数及び第二特別乱数の保留数を指定する保留数指定コマンドが周辺制御基板1510に対して送信される。周辺制御MPUは、保留数指定コマンドが示す保留数を示す表示を、保留表示領域に行う。

【1498】

具体的には、第一始動口2002又は第二始動口2004に遊技球が入賞（始動条件が成立）したときには、保留数指定コマンドから特定される保留数（保留記憶数）が増加することで、保留表示領域に1つの保留表示を追加して表示する。一方、保留表示に基づいた装飾図柄の変動表示（特別図柄の変動表示）を開始（開始条件が成立）するときには、保留数指定コマンドから特定される保留数（保留記憶数）が減少することで、保留表示領域における当該保留表示を消去する。

40

【1499】

なお、保留表示には複数の表示態様が存在してもよい。例えば、当該複数の表示態様として、複数の色（白、青、緑、赤、虹）による保留表示の表示態様が存在する。以下、保留表示の色が白、青、緑、赤、虹の順で、当該保留表示に対応する特別抽選結果の当り期待度が高くなるものとする。特に図161の例では、虹色の保留表示は特別抽選の結果が当りである場合にのみに選択される。

【1500】

50

つまり、周辺制御MPUは、選択された変動パターンに対応する最終保留色を、最終保留色テーブルが示す選択率に従って選択する。また、周辺制御MPUは、例えば、保留表示領域に保留表示を表示してから当該保留表示が消去されるまでの表示期間中に、保留表示の表示態様を変化させることで、当該保留表示に対応する装飾図柄の変動表示（特別図柄の変動表示）に対する大当たり期待度を示唆する保留予告演出を実行可能としている。

【1501】

また、本実施例において、保留表示の表示期間中において、保留表示の表示態様が変わる可能性を示唆する保留変化演出を実行可能としている。なお、保留表示の表示期間中かつ当該保留に対応する変動開始前、における保留変化演出及び保留予告演出を保留先読み演出とも呼ぶ。

【1502】

例えば、周辺制御ROMは、保留表示の表示態様の変化タイミングを定義する保留予告テーブル（図示しない）を保持する。具体的には、例えば、保留予告テーブルは、保留表示の表示態様の変化タイミングと、入賞時及び各変化タイミングにおける保留表示の表示態様（表示色）と、を最終保留色ごとに定義する。入賞時以降かつ当該入賞に対応する特別図柄変動以前の特別図柄変動の開始時、変動中、及び終了時等は、当該変化タイミングの一例である。

【1503】

なお、各変化タイミングにおける保留表示の表示態様は、最終保留色の大当たり期待度以下の大当たり期待度を有する保留色であることが望ましい。また、各変化タイミングにおいて保留表示が示す大当たり期待度が降格しないことが望ましい（例えば、青色の保留表示が白色の保留表示に変化しないことが望ましい）。なお、入賞時の保留記憶数ごとに異なる保留予告テーブルが存在してもよい。

【1504】

なお、例えば、当該保留表示以前に保留された特別図柄変動の開始時は、上述した保留表示の表示態様の変化タイミングの一例であるまた、例えば、当該保留表示に対応する特別図柄変動中にも、保留表示の表示態様の変化タイミングが設けられていてもよい。

【1505】

なお、保留先読み演出を含む先読み演出は、図142のステップS116の始動口入賞時処理において行われる事前判定処理において、主制御MPU1311から周辺制御基板1510へ送信される事前判定コマンドに基づいて実行される。

【1506】

以下、第一特別図柄についての始動口入賞処理における事前判定処理について説明する。なお、第二特別図柄についての始動口入賞処理における事前判定処理についても同様であるため、ここでは第一特別図柄についてのみ説明する。事前判定処理において、主制御MPU1311は、事前判定テーブル（図示しない）と、特別乱数、図柄乱数、リーチ乱数、及び変動乱数とを比較することにより大当たりとなるか否か、大当たりとなる場合には大当たりの種類、大当たりとならない場合には演出表示装置1600で実行される遊技演出としてリーチ演出を実行するか、実行する遊技演出の態様種別、を特定する。

【1507】

そして、特定した事前判定情報（大当たりとなるか否か、大当たりとなる場合には大当たりの種類、大当たりとならない場合には演出表示装置1600で実行される遊技演出としてリーチ演出を実行するか、実行する遊技演出の態様種別など）と、取得した特別乱数の種別（第一特別乱数）と、取得した特別乱数に対応して記憶される保留記憶数（保留数カウンタの値）と、に応じた事前判定コマンドをセットする。例えば、第一特別図柄に関する演出事前判定処理では、特定した事前判定情報と、第一特別乱数を取得したことと、第一保留記憶数と、に応じた第一特別図柄事前判定コマンドをセットする。

【1508】

そして、主制御基板1310から周辺制御基板1510に事前判定コマンドが送信されることにより、始動入賞が発生した始動口に対応して記憶される保留記憶数に加え、発生し

10

20

30

40

50

た始動入賞に基づく特別図柄の変動表示の表示結果を大当たりとするか否か、大当たりとなる場合には大当たりの種類、大当たりとならない場合には演出表示装置 1 6 0 0 で実行される遊技演出としてリーチ演出を実行するか、実行する遊技演出の態様種別などの事前判定情報を、当該始動入賞に応じた変動表示を開始する以前に周辺制御基板 1 5 1 0 に搭載される周辺制御 IC 1 5 1 0 a が把握できるようになる。

【 1 5 0 9 】

図 1 6 2 は、図 1 6 0 の変動パターンテーブルによって変動パターンが決定され、かつ図 1 6 1 の最終保留色テーブルによって最終保留色が決定された場合における、設定 1 の変動パターンごとの各最終保留色の出現率を示すテーブルの一例である。図 1 6 3 は、同様の場合における、設定 3 の変動パターンごとの各最終保留色の出現率を示すテーブルの一例である。図 1 6 4 は、同様の場合における、設定 5 の変動パターンごとの各最終保留色の出現率を示すテーブルの一例である。図 1 6 2 乃至図 1 6 4 によれば、高設定ほど上位の大当たり期待度の保留表示の表示態様の出現率が高い。また、各色の大当たり期待度は高設定ほど高い。なお、これらの出現率や期待度は、上述した各設定の大当たり確率に基づいて算出されたものであり、最終保留色テーブルについては、全ての設定において図 1 6 1 の最終保留色テーブルが用いられているものとしている。

10

【 1 5 1 0 】

なお、周辺制御 ROM は、設定ごとに異なる最終保留色テーブルを保持してもよい。この場合、例えば、同一の保留表示の表示態様において、高設定になるほど大当たり期待度が高くなるように最終保留色の最終保留色テーブルの選択率が設定されている。これにより、例えば、赤色の保留表示に対応する特別図柄変動において大当たり当選した場合、さらに高設定への期待度も高くなるため、遊技者は高揚感を得ることができる。

20

【 1 5 1 1 】

また、例えば、最も多く選択される白色以外の保留表示の表示態様において、同一の保留表示の表示態様については、低設定になるほど大当たり期待度が高くなるように最終保留色テーブルの最終保留色の選択率が設定されていてもよい（具体的には、例えば、保留表示の態様が赤色である場合の大当たり期待度が、低設定である設定 1 では 5 0 %、高設定である設定 6 では 3 0 % になるように設定する）。これにより、例えば、赤色の保留表示に対応する特別図柄変動において大当たり当選しなかった場合であっても、高設定への期待度が高くなるため、遊技者の落胆を抑制、遊技の継続を促進することができる。

30

【 1 5 1 2 】

また、例えば、最も多く選択される白色以外の保留表示の表示態様において、同一の保留表示の表示態様については、全設定で大当たり期待度が略共通になるように最終保留色テーブルの最終保留色の選択率が設定されていてもよい。これにより、例えば、最終保留色と特別抽選結果との組み合わせから設定を推定することが困難となり、遊技者は保留表示の表示態様から特別抽選結果に対する期待感のみに集中することができる。また、例えば、赤色の表示態様に対応する特別図柄変動において大当たり当選しなかった場合に、低設定の可能性が高くなるという事態が発生しないようにすることができる。

【 1 5 1 3 】

[1 2 - 1 4 - 3 . 予告演出テーブル]

図 1 6 5 は、予告演出テーブルの一例である。予告演出テーブルは、例えば周辺制御 ROM に格納されている。予告演出テーブルは、例えば、変動パターン（特別抽選結果の当落種別、変動パターンの識別子、及び当該変動パターンの演出の概要で特定される）ごとの予告演出の選択率を保持する。

40

【 1 5 1 4 】

図 1 6 5 の例では、予告演出として、台詞演出、天候変化演出、及びライバル馬演出がある。台詞演出は、例えば、当該変動において所定のキャラクタが演出表示装置 1 6 0 0 に表示され、台詞を言う演出である。天候変化演出は、例えば、当該変動において、演出表示装置 1 6 0 0 上に表示された装飾図柄の背景における天候が変化する演出である。ライバル馬演出は、当該変動において、演出表示装置 1 6 0 0 に主人公キャラクタが育てる馬

50

のライバル馬が出現する演出である。

【 1 5 1 5 】

なお、予告演出を用いた設定示唆演出の実行が可能であり、予告演出テーブルには、設定示唆演出の実行有無別の各予告演出の選択率が格納されている。図 1 6 5 の例における「set無し」は設定示唆演出が実行されないことを示し、「set有」は設定示唆演出が実行されることを示す。周辺制御MPUは、変動パターンと予告演出テーブルの選択率とに基づいて、実行する予告演出を決定する。

【 1 5 1 6 】

なお、予告演出テーブルの各変動パターンにおける各予告演出において、設定示唆演出有りの選択率より、設定示唆演出無しの選択率の方が十分に高いことが望ましい。設定示唆演出有りの選択率が高いと、設定示唆演出が頻繁に発生する。この状態で高設定を示唆する設定示唆演出の発生頻度が低い場合には、遊技者は短時間で遊技を中止してしまう可能性が高いからである。つまり、低設定であるパチンコ機 1 の稼働率が著しく低下してしまい、ホールに過大な負担を強いるおそれがある。逆に、例えば、高設定を示唆する設定示唆演出の発生頻度が高い場合には、ホール内の他のパチンコ機 1 の設定が低いと推測する遊技者が増えて当該他のパチンコ機 1 の稼働率が低下してしまい、ホールに過大な負担を強いるおそれがある。

【 1 5 1 7 】

なお、擬似連回数が多くなるほど大当たり期待度が向上するよう、変動パターンテーブルにおける変動パターンの選択率が決定されているが、例えば、設定示唆演出の出現率は擬似連回数によって概ね変化しないように、予告演出テーブルにおける設定示唆演出の実行有無の選択率が決定されている。つまり、例えば、概要が「SPリーチ」、「SPリーチ+擬似1」、「SPリーチ+擬似2」である変動パターンについて、設定示唆演出の出現率が略同一となるように、擬設定示唆演出の実行有無の選択率が決定されている。これにより、擬似連回数が少ない変動パターンについては、大当たり期待度は低いものの、設定示唆演出の発生率は擬似連回数が多い変動パターンと比較しても低くないため、遊技者は擬似連回数が少ない変動パターンの変動についても興味を抱くことができる。

【 1 5 1 8 】

また、擬似連回数が多くなるほど、設定示唆演出の出現率が高くなるように、予告演出テーブルにおける設定示唆演出の実行有無の選択率が決定されていてもよいし、擬似連回数が少なくなるほど、設定示唆演出の出現率が高くなるように、予告演出テーブルにおける設定示唆演出の実行有無の選択率が決定されていてもよい。なお、擬似連回数が少なくなるほど設定示唆演出の出現率を高くした場合には上述した課題が発生するおそれがあるため、擬似連回数が少なくなるほど設定示唆演出の出現率を高くした場合であっても、ほぼ同等の数値として設定するほうが望ましい（具体的には、例えば、はずれ時における変動パターン 5 選択時の台詞演出のset有りは 1 5 / 2 5 6、変動パターン 6 選択時の台詞演出のset有りは 1 6 / 2 5 6、のように設定する）。

【 1 5 1 9 】

また、大当たり期待度の高い変動パターン（又は大当たり期待度の高い変動パターンではないものの、現出された演出の期待度合いが相対的に高い演出（例えば、大当たり期待度が所定値以上である演出））ほど、設定示唆演出の出現率が高くなるように、予告演出テーブルにおける設定示唆演出の実行有無の選択率が決定されていてもよい。具体的には、例えば、「通常変動」、「ノーマルリーチ」を含む変動、「SPリーチ」を含む変動、「ムービーリーチ」を含む変動の順で、設定示唆演出の出現率が高くなるように、予告演出テーブルにおける設定示唆演出の実行有無の選択率が決定されていてもよい。

【 1 5 2 0 】

また、図 1 6 5 の例では、全ての予告演出（台詞演出、天候変化演出、及びライバル馬演出）において、設定示唆演出が発生する可能性があるが、例えば、設定示唆演出が発生しない予告演出が存在してもよい。

【 1 5 2 1 】

10

20

30

40

50

また、変動パターンの概要が同一であれば、特別抽選結果が確変ありの大当たりである場合より、特別抽選結果が確変無しの大当たりである方が、設定示唆演出の出現率が高くなるように、予告演出テーブルにおける設定示唆演出の実行有無の選択率が決定されていてもよい。これにより、確変無しの大当たりで当選した場合において設定示唆演出の出現率が高くなり、確変が付与されなかったことに対する遊技者の落胆を軽減することができる。なお、上述の例において、台詞演出、天候変化演出、及びライバル馬演出の3種類の予告演出について説明したが、3種類に限らないことは言うまでもない。

【1522】

[12-14-4. 台詞演出]

以下、予告演出のうち、台詞演出の詳細について説明する。周辺制御MPUは、予告演出として設定示唆演出無しの台詞演出を選択した場合、例えば、当該変動の開始から所定時間経過後（例えば2秒後）に、演出表示装置1600にキャラAを出現させ、キャラAの台詞として「今日、何日だっけ？」と表示する。そして、周辺制御MPUは、例えば、キャラAの台詞表示から所定時間後（例えば3秒後）に、演出表示装置1600にキャラBを出現させ、キャラBの台詞として「さあ・・・」と表示する。なお、例えば、キャラA及びキャラBの台詞は当該変動の大当たり期待度を示唆するものであってもよい。

10

【1523】

一方、周辺制御MPUは、予告演出として設定示唆演出有りの台詞演出を選択した場合、後述する台詞演出テーブルからキャラBの台詞（設定を示唆する台詞）を選択する。周辺制御MPUは、例えば、当該変動の開始から所定時間経過後（例えば2秒後、つまり上述の設定示唆演出無しの場合のキャラAが出現するタイミングと同じタイミング）に、演出表示装置1600にキャラAを出現させ、キャラAの台詞として「今日、何日だっけ？」と表示する。周辺制御MPUは、例えば、キャラAの台詞表示から所定時間後（例えば3秒後）に、演出表示装置1600にキャラBを出現させ、選択したキャラBの台詞を表示する。なお、キャラAの台詞は、例えば、「今日のこの台の設定って知ってる？」のような設定値を直接表現する台詞であってもよい。

20

【1524】

図166は、台詞演出テーブルの一例である。台詞演出テーブルは、例えば周辺制御ROMに格納されている。台詞演出テーブルは、台詞演出の演出種別及びキャラBの台詞の内容の選択率、を設定ごとに保持する。なお、演出種別は、「途中まで一緒のパターン」と「いきなり分岐するパターン」とを含み、当該2つのパターンそれぞれに対して「かもね系」の台詞と「確定系」の台詞とが存在する。

30

【1525】

「途中まで一緒のパターン」に属する各台詞は、途中まで同一の台詞を含み、その後異なる台詞へと分岐する。図166の例では、「途中まで一緒のパターン」に属する台詞は、全て「さあ・・・」で始まり、その後異なる台詞へと分岐する。一方、「いきなり分岐するパターン」に属する台詞は、始めから異なる台詞へと分岐する。なお、「途中まで一緒のパターン」に属する台詞の選択率の方が、「いきなり分岐するパターン」に属する台詞の選択率より高いほうが望ましい。期待感を引っ張るためである。

【1526】

「かもね系」に属する台詞は、現在の設定を示唆するものの、設定を確定的には告知しない台詞である。例えば、「でも、偶数の日だったような気がする・・・」は、偶数設定を示唆する「かもね系」の台詞である。「でも、偶数の日だったような気がする・・・」は「かもね」系の台詞であるため、奇数設定でも出現する可能性があるように選択率が決定されている。但し、奇数設定での当該台詞の選択率は、偶数設定での当該台詞の選択率より十分に低いものとする。他の「かもね系」の台詞についても同様に、台詞が示唆する設定における当該台詞の選択率は、他の設定における当該台詞の選択率より十分に高いものとする。

40

【1527】

一方「確定系」に属する台詞は、設定を確定的に告知する台詞である。例えば、「あっ！

50

思い出した！偶数の日だ！」は、偶数設定を確定的に告知する「確定系」の台詞である。従って、奇数設定における当該台詞の選択率は0であり、偶数設定においてのみ選択率が0を超える。

【1528】

なお、「確定系」に属する台詞の選択率より、「かもね系」に属する台詞の選択率の方が高いことが望ましい。仮に「確定系」に属する台詞の選択率が高いとすると、遊技を開始してから短い時間で確定的に高設定を遊技者に報知する可能性が十分にあり、この場合、ホール内の他のパチンコ機1の設定がよくないと推測する遊技者が一定数存在するため、他の遊技機の稼働を低下させてしまうおそれがあるからである。

【1529】

なお、SPリーチやムービーリーチなどの特定のリーチ演出を実行する場合の台詞演出や、擬似連を行う場合の台詞演出では、キャラクタBの設定示唆を行う台詞を赤字（大当り期待示唆演出等における通常演出の台詞は白文字）で表示してもよい。これにより、遊技者にとって期待示唆演出の台詞と設定示唆演出の台詞とが区別しやすくなるため、遊技者に不自然さを感じさせることなく2種類の演出（設定示唆演出と期待示唆演出）共存させることができる。なお、期待示唆演出とは、当該特別図柄変動における大当り期待度が所定値であることを示す演出であり、具体的には、1回の変動内で大当たりに対する期待を示唆する予告演出や、複数の変動に跨って大当たりに対する期待を示唆する先読み演出を含む。

【1530】

なお、周辺制御MPUは、天候変化演出やライバル馬演出についても、図示はしないが、台詞演出テーブルと同様の抽選テーブルによって設定示唆演出を決定するとよい。例えば、天候変化演出における設定示唆演出において、演出表示装置1600に雷雲が表示され、雷光によって「246？」等の数字が表示されたり（偶数設定を示唆する「かもね系」の演出）、ライバル馬演出における設定示唆演出において、主人公キャラクタが育てている馬とライバル馬による併せ馬演出が演出表示装置1600に表示され、例えばライバル馬のゼッケンに「135？」等の数字が表示されたりする（奇数設定を示唆する「かもね系」の演出）。

【1531】

上述の例では台詞演出におけるキャラAの台詞として「今日、何日だった？」を表示するようにしたが、この台詞の他にも、キャラAが「先週のテスト何点だった？」、キャラBが「66点だよ！（設定6が確定する「確定系」）」や「55点だった気が・・・（設定5を示唆する「かもね系」）」のように、一の演出（例えば台詞演出）に対して複数のバリエーションを設けるようにしてもよい。その場合に、A演出（例えば日付を聞く演出）よりもB演出（例えばテストの点数を聞く演出）のほうが設定示唆に対する信憑性を高めるようにするとよい。具体的には、例えば、A演出で「6が付いた日だった気が・・・（かもね系）」といわれたときの設定6である期待度は30%に留まるものの、B演出で「66点だった気が・・・（かもね系）」といわれたときの設定6である期待度は50%といったようにするとよい。

【1532】

[12-14-5. 予告演出テーブルの別例]

図167は予告演出テーブルの別例である。図167の例では、予告演出テーブル173は各変動パターンについての予告演出の選択率を保持する。図165の例と異なり、図167の予告演出テーブルは、設定示唆演出の実行有無についての情報を保持していない。つまり、周辺制御MPUは、図167の予告演出テーブルの変動パターンに対応する選択率に従って、予告演出の種類のみを選択する。

【1533】

そして、周辺制御MPUは、変動パターンと、選択した予告演出の種類に基づいて、設定示唆演出を実行するか否かを決定する。図168(A)は、変動パターンの概要が「通常変動」であり、かつ予告演出として「台詞演出」が選択された場合の、設定示唆演出実行

10

20

30

40

50

有無の振り分けを示す設定示唆演出テーブルの一例である。図168(B)は、変動パターンの概要が「ノーマルリーチ+1図柄」であり、かつ予告演出として「台詞演出」が選択された場合の、設定示唆演出実行有無の振り分けを示す設定示唆演出テーブルの一例である。図168のような、変動パターンと予告演出との全ての組み合わせについての設定示唆演出テーブルが、予め周辺制御ROMに格納されている。

【1534】

なお、上述の例では、周辺制御MPUは、予告演出の内容を決定した後に設定示唆演出の実行有無を決定しているが、設定示唆演出の実行有無を決定してから予告演出の内容を決定してもよい。このような手法を用いることで、図165のようなテーブルよりもデータ量が多くなるものの、演出の出現率や信頼度を詳細に設定することができる。また、図165に示すテーブルと本別例で示す処理とを複合させてもよい。

10

【1535】

[12-14-6. 設定示唆演出の具体例]

図169は、設定示唆演出の概要の一例を示す説明図である。図169(A)、(B)、(C)の順に進行する演出は、台詞演出において、キャラBの台詞として「4か5か6が付く日だよ！」が選択された場合における設定示唆演出の概要である。

【1536】

図169(A)において、特別図柄変動が開始する。図169(B)において、当該特別図柄変動の開始後に、演出表示装置1600にキャラBの台詞「4か5か6が付く日だよ！」が表示される。図169(C)において、特別図柄変動の終了時まで、当該台詞が演出表示装置1600に表示される。

20

【1537】

図169(A)、(D)、(E)の順に進行する演出は、台詞演出において、キャラBの台詞として「6が付く日だよ！」が選択された場合における設定示唆演出の概要である。図169(A)、(D)、(E)の順に進行する演出において、設定示唆演出は特別図柄変動の開始時から開始しつつ、設定示唆演出において示唆される設定が特別図柄変動終了中に変更されている。具体的には、図169(D)において、当該特別図柄変動の開始後に、演出表示装置1600にキャラBの台詞「4か5か6が付く日だよ！」が表示される。図169(E)において、特別図柄変動の終了時に、キャラBの台詞「6が付く日だよ！」が表示される。つまり、キャラBの台詞が示唆する設定が昇格している。

30

【1538】

具体的には、例えば、台詞演出テーブルにおける台詞(最終的に表示される台詞)それぞれについて、台詞変更のタイミングと各タイミングにおける台詞とを示す1以上のシナリオ、及び各シナリオの選択率が、設定ごとに定義されていてもよい。周辺制御MPUは、選択したシナリオに従って、台詞変更のタイミングにおいて当該タイミングにおける台詞を表示する。

【1539】

なお、この場合、台詞演出テーブルは、示唆する設定が降格する可能性があるシナリオを保持しないことが望ましい。具体的には、例えば、台詞演出テーブルは、「4か5か6が付く日だよ！」という台詞の後に、「偶数の日だよ！」という台詞が表示されるシナリオを保持しないことが望ましい。

40

【1540】

また、図169の例では、特別図柄変動において設定示唆演出のみが行われているが、他の演出(例えば大当たり期待度を示唆する演出等)が並行して実行されてもよい。なお、特別図柄変動の終了時にキャラBの台詞が昇格する例を示したが、これに限らず、特別図柄変動の終了前に昇格させるようにしてもよい。なお、キャラBの台詞の前にキャラAが出現し、キャラAがキャラBに話しかける演出を行うが、図面では割愛している。

【1541】

図170は、先読み演出としての設定示唆演出の概要の一例を示す説明図である。図170(A)において、特別図柄変動の保留がない状態での特別図柄変動中に、第一始動口2

50

002に遊技球Bが入賞している。続いて、図170(B)において、第一始動口2002への遊技球Bの入賞直後に、演出表示装置1600にキャラBの台詞「4か5か6が付く日だよ！」が表示される。この場合、既に変動している特別図柄の残り時間が不定となるため、キャラAを表示することなくキャラBを即座に表示してもよいし、入賞から所定時間経過後にキャラBを表示してもよいし、キャラAを表示してからキャラBを表示するようにしてもよい。また、図170(B)において保留表示領域内の表示が示す保留数が1つ増えている。

【1542】

続いて、図170(C)において、全ての装飾図柄が停止し、当該特別図柄変動が終了する。また、演出表示装置1600にキャラBの台詞「4か5か6が付く日だよ！」が表示されたままである。続いて、図170(D)において、当該入賞に対応する特別図柄変動が開始する。また、当該特別図柄変動の開始と同時に、演出表示装置1600に表示されるキャラBの台詞が「5か6が付く日だよ！」に変化する。つまり、キャラBの台詞が示す設定が昇格している。

10

【1543】

続いて図170(E)において、全ての装飾図柄が停止し、当該入賞に対応する特別図柄変動が終了する。当該入賞に対応する特別図柄変動の終了時に、演出表示装置1600に表示されるキャラBの台詞が「6が付く日だよ！」に変化する。つまり、キャラBの台詞が示す設定が昇格している。

【1544】

なお、例えば、周辺制御ROMは、キャラBの台詞及び台詞の変化タイミングを定義する台詞先読み演出テーブル(図示しない)を保持する。具体的には、例えば、台詞先読み演出テーブルは、キャラBの台詞の変化タイミングと、入賞時及び各変化タイミングにおけるキャラBの台詞と、を定義する。入賞時以降かつ当該入賞に対応する特別図柄変動以前の特別図柄変動の開始時、変動中、及び終了時等は、当該変化タイミングの一例である。なお、各変化タイミングにおいて台詞が示唆する設定が降格しないことが望ましい。なお、入賞時の保留記憶数ごとに異なる台詞先読み演出テーブルが存在してもよい。周辺制御MPUは、事前判定コマンドに基づいて先読み演出を実行すると決定した場合に、例えば、所定の割合で、台詞先読み演出テーブルを参照して台詞先読み演出を実行する。また、昇格する場合において図170では1段階ずつ昇格させている(「4か5か6が付く日だよ!」、「5か6が付く日だよ!」、「6が付く日だよ!」の順に昇格)が、一気に複数段階昇格させるようにしてもよい。具体的には、例えば、図170において、(D)の台詞を表示することなく(E)の台詞を表示してもよい。

20

【1545】

なお、設定示唆演出は、上記した以外の特定の状況下で実行されてもよい。例えば、保留連の条件を満たした場合に、設定示唆演出が実行されてもよい。保留連とは、大当たり遊技の終了までに保留された特別乱数によって次回の大当たりが実現されることである。この場合、例えば、当該保留が行われた後、かつ当該大当たり遊技終了前に、設定示唆演出が実行される。また、例えば、特定の変動パターンが所定回数連続した場合において、当該所定回数目の特別図柄変動において、設定示唆演出が実行されてもよい。

30

40

【1546】

[12-15. 設定示唆演出の制限]

以下、特定の条件下における設定示唆演出の制限について説明する。

【1547】

[12-15-1. 特殊状態以降時における設定示唆演出の制限]

まず、特殊状態以降時における設定示唆演出の制限について説明する。以下、設定確認モード中とエラー発生中は、いずれも特殊状態の一例である。なお、設定確認モードとは、設定確認処理において、設定表示条件を満たすと判定された場合(ステップS8062: Yes)を開始する、設定値を表示するためのモードである。

【1548】

50

図 1 7 1 (A) は、設定確認モード時演出制限テーブルの一例である。図 1 7 1 (B) は、エラー発生時演出制限テーブルの一例である。設定確認モード時演出制限テーブル及びエラー発生時演出制限テーブルは、例えば、周辺制御 R O M に格納されている。

【 1 5 4 9 】

[1 2 - 1 5 - 1 - 1 . 設定確認モード以降時における設定示唆演出の制限]

まず、設定確認モード時演出制限テーブルについて説明する。設定確認モード時演出制限テーブルは、設定示唆演出を実行すると決定された変動（以下、本章において設定示唆変動と呼ぶ）の実行中又は保留中に、設定確認モードが開始した場合における、当該変動の設定示唆演出を制限するか否かを示す制限フラグを格納する。

【 1 5 5 0 】

設定確認モード時演出制限テーブルは、設定示唆演出の開始前（つまり、設定示唆演出を行うと判定されたにも関わらず設定示唆にかかわる演出が実行（表示）されていないとき）に設定確認モードが開始した場合における制限フラグを格納するレコード 1 7 0 1 と、設定示唆変動における設定示唆演出の開始後（つまり、設定示唆演出を行うと判定され設定示唆にかかわる演出が実行（表示）されたとき）に設定確認モードが開始した場合における制限フラグを格納するレコード 1 7 0 2 と、を含む。

【 1 5 5 1 】

図 1 5 9 に示す設定確認処理が行われる場合には、設定確認モード開始時に遊技が停止しており、図 1 5 6 に示す設定確認処理が行われる場合には、設定確認モード中にも遊技が進行する。従って、設定確認モード時演出制限テーブルは、設定確認モード開始時に遊技が停止している場合における制限フラグを格納するカラム 1 7 0 3 と、設定確認モード中にも遊技が進行する場合における制限フラグを格納するカラム 1 7 0 4 と、を含む。

【 1 5 5 2 】

また、設定確認モード中にも遊技が進行する場合には、設定確認モード中に始動口に遊技球が入賞することにより、新たな設定示唆変動を保留する可能性がある。従って、カラム 1 7 0 4 は、設定確認モード中の始動口への入賞に対応する新たな設定示唆変動における制限フラグを格納するカラム 1 7 0 5 を含む。なお、設定確認モード時演出制限テーブル中の各制限フラグは、例えば、パチンコ機 1 の製造時又はホール等において、パチンコ機 1 に備え付けられた操作媒体（遊技者が操作できない操作媒体でも遊技者が操作できる操作媒体でも構わない）によって、設定可能である。なお、設定確認モード中に、始動口に遊技球が入球した場合に、当該入球に対しては抽選情報の取得及び賞球が実施されなくてもよい。但し、このような場合においても、既に保留されている特別図柄変動においては、設定確認モード中又は設定変更モード終了後に実行される。

【 1 5 5 3 】

設定確認モード開始時に遊技が停止する場合においては、フィールド 1 7 0 6 及びフィールド 1 7 0 7 の一方の値が 1 かつ他方の値が 0 であり、フィールド 1 7 0 8 ~ 1 7 1 1 の値が 0 であり、フィールド 1 7 1 2 及びフィールド 1 7 1 3 の一方の値が 1 かつ他方の値が 0 であり、フィールド 1 7 1 4 ~ 1 7 1 7 の値が 0 である。

【 1 5 5 4 】

また、設定確認モード中にも遊技が進行する場合においては、フィールド 1 7 0 6 及びフィールド 1 7 0 7 の値が 0 であり、フィールド 1 7 0 8 及びフィールド 1 7 0 9 の一方の値が 1 かつ他方の値が 0 であり、フィールド 1 7 1 0 及びフィールド 1 7 1 1 の一方の値が 1 かつ他方の値が 0 であり、フィールド 1 7 1 2 及びフィールド 1 7 1 3 の値が 0 であり、フィールド 1 7 1 4 及びフィールド 1 7 1 5 の一方の値が 1 かつ他方の値が 0 であり、フィールド 1 7 1 6 又はフィールド 1 7 1 7 の一方の値が 1 かつ他方の値が 0 である。

【 1 5 5 5 】

周辺制御 M P U は、設定確認モード開始時演出制限テーブルやエラー発生時演出制限テーブルに定義された各状態における制限フラグに従って、設定示唆演出の制限パターンを実行する。以下、これらの制限パターンについて説明する。

【 1 5 5 6 】

10

20

30

40

50

(1) 設定示唆演出の開始前に設定確認モードが開始し、かつ設定確認モード開始時に遊技が停止する場合について。

【 1 5 5 7 】

(1 - 1) 遊技再開後に設定示唆演出を実行する(フィールド1706の値が1かつフィールド1707の値が0)。設定示唆演出が実行されることで、設定変更処理が実行される設定変更モードではなく設定確認モードが実行されたことを遊技者に知らせることができ、遊技の結果に影響がないという安心感を与えることができる。

【 1 5 5 8 】

(1 - 2) 遊技再開後に設定示唆演出を実行しない(フィールド1706の値が0かつフィールド1707の値が1)。例えば、設定確認モード中に、設定確認中であることを示す音声や画像が各種スピーカ及び演出表示装置1600に出力される場合、このように設定示唆演出を実行しないことで、設定確認モード中でありながら高設定に変更されたかもしれないという期待感を、遊技者に提供することができる。

10

【 1 5 5 9 】

(2) 設定示唆演出の開始前に設定確認モードが開始し、かつ設定確認モード中にも遊技が進行する場合における、当該設定示唆変動の設定示唆演出について。

【 1 5 6 0 】

(2 - 1) 設定示唆演出を実行する(フィールド1708の値が1かつフィールド1709の値が0)。設定確認モード中にも遊技が進行するため、稼働を落とすことがない。なお、設定確認モード中であることを示す音声及び画像が、各種スピーカ及び演出表示装置1600に出力される場合には、これらの音声及び画像を、設定示唆演出における音声及び画像に優先して出力する。このとき、遊技者に対して不快感を与えないために、設定示唆演出の一部又は全部が表示されるように、設定確認モード中であることを示す画像を演出表示装置1600に表示する。また、「設定示唆演出がいつ表示されたのか」、「高設定を示唆する設定示唆演出が表示されたかもしれない」、という期待感を遊技者に提供するために、設定示唆演出の全てを隠すようにして、設定確認モード中であることを示す画像を演出表示装置1600に表示してもよい。

20

【 1 5 6 1 】

(2 - 2) 設定示唆演出を実行しない(フィールド1708の値が0かつフィールド1709の値が1)。例えば、設定値を遊技者が確認した場合において、設定示唆演出による設定示唆と実際の設定とが相違すると(例えば、設定値が1であるときに「高設定かも?」のような高設定を示唆する演出が発生すると)、遊技者が遊技機に対して不信感を抱く可能性があり、設定示唆演出を実行しないことにより、このような事態を回避することができる。

30

【 1 5 6 2 】

(2 ') 設定示唆演出の開始前に設定確認モードが開始し、かつ設定確認モード中にも遊技が進行する場合における、設定確認モード中の始動口への入賞に対応する新たな設定示唆変動の設定示唆演出について。

【 1 5 6 3 】

(2 ' - 1) 設定示唆演出を実行する(フィールド1710の値が1かつフィールド1711の値が0)。設定示唆演出が実行されることで、設定変更モードではなく設定確認モードが実行されたことを遊技者に知らせることができ、遊技の結果に影響がないという安心感を与えることができる。

40

【 1 5 6 4 】

(2 ' - 2) 設定示唆演出を実行しない(フィールド1710の値が0かつフィールド1711の値が1)。例えば、ホールが設定値に疑問を感じているために設定確認モードに移行させた場合には、その後設定値を変更する可能性がある。このような場合において当該設定示唆演出が実行されると、当該設定示唆演出と実際の設定とが異なる(例えば、当該設定示唆演出において偶数設定が確定する表示がされながら、異なる設定に変更された後の当該設定示唆演出において奇数設定が確定する表示がされる)可能性があるため、ホー

50

ルと遊技者との間でトラブルが発生しかねない。設定示唆演出を実行しないことにより、このような事態の発生を回避することができる。

【1565】

なお、上述した設定確認状態であること示す画像、音、及び光などについては、上述したフィールドの値に問わず現出させるようにしたほうが望ましい。また、設定確認状態に移行したら遊技を停止させる場合にも新たな入賞を有効とする場合も想定されるため、その場合には遊技を進行させる処理と同様の処理を行えばよい。

【1566】

(3) 設定示唆変動中かつ設定示唆演出の開始後(設定示唆演出を表示しているとき、及び設定示唆演出を表示し該設定示唆演出の表示を終了した後)に設定確認モードが開始し、かつ設定確認モード開始時に遊技が停止する場合について。

10

【1567】

(3-1) 遊技再開後に設定示唆演出を再開する(フィールド1712の値が1かつフィールド1713の値が0)。開始済みの設定示唆演出が中止されると、遊技者は設定が変更されたのではないかと不信感を抱いてしまう可能性があり、遊技再開後に設定示唆演出を再開することにより、このような事態の発生を回避することができる。

【1568】

(3-2) 遊技再開後に設定示唆演出を再開しない(フィールド1712の値が0かつフィールド1713の値が1)。例えば、設定確認モード中に、設定確認中であることを示す音声や画像が各種スピーカ及び演出表示装置1600に出力される場合、このように設定示唆演出を実行しないことで、設定確認モード中でありながら高設定に変更されたかもしれないという期待感を、遊技者に提供することができる。

20

【1569】

(4) 設定示唆変動中かつ設定示唆演出の開始後(設定示唆演出を表示しているとき、及び設定示唆演出を表示し該設定示唆演出の表示を終了した後)に設定確認モードが開始し、かつ設定確認モード中にも遊技が進行する場合における、当該設定示唆変動の設定示唆演出について。

【1570】

(4-1) 設定示唆演出を継続する(フィールド1714の値が1かつフィールド1715の値が0)。設定確認モード中にも遊技が進行するため、稼働を落とすことがない。なお、設定確認モード中であることを示す音声及び画像が、各種スピーカ及び演出表示装置1600に出力される場合には、これらの音声及び画像を、設定示唆演出における音声及び画像に優先して出力する。このとき、遊技者に対して不快感を与えないために、設定示唆演出の一部又は全部が表示されるように、設定確認モード中であることを示す画像を演出表示装置1600に表示する(設定示唆演出にかかる画像と設定確認モードを示す画像とが重ならない、又は設定示唆演出にかかる画像と「設定確認モード中」のように設定確認モードを示す文字とが重ならないように表示する)。なお、この表示等については、後述するエラー発生時でも同様の処理とすることができる。なお、ここでいう「重ならない」とは、実際にRAMに設定されている画像データではなく、遊技者からの見目が重ならないことを示す。

30

40

【1571】

また、「設定示唆演出がいつ表示されたのか」、「高設定を示唆する設定示唆演出が表示されたかもしれない」、という期待感を遊技者に提供するために、設定示唆演出の全てを隠すようにして、設定確認モード中であることを示す画像を演出表示装置1600に表示してもよい。

【1572】

(4-2) 設定示唆演出を中止する(フィールド1714の値が0かつフィールド1715の値が1)。例えば、設定値を遊技者が確認した場合において、設定示唆演出による設定示唆と実際の設定とが相違すると(例えば、設定値が1であるときに「高設定かも?」のような高設定を示唆する演出が発生すると)、遊技者が遊技機に対して不信感を抱く可

50

能性があり、設定示唆演出を実行しないことにより、このような事態を回避することができる。

【1573】

(4') 設定示唆変動中かつ設定示唆演出の開始後に設定確認モードが開始し、かつ設定確認モード中にも遊技が進行する場合における、設定確認モード中の始動口への入賞に対応する新たな設定示唆変動の設定示唆演出について。

【1574】

(4' - 1) 設定示唆演出を実行する(フィールド1716の値が1かつフィールド1717の値が0)。設定示唆演出が実行されることで、設定変更モードではなく設定確認モードが実行されたことを遊技者に知らせることができ、遊技の結果に影響がないという安心感を与えることができる。

10

【1575】

(4' - 2) 設定示唆演出を実行しない(フィールド1716の値が0かつフィールド1717の値が1)。例えば、ホールが設定値に疑問を感じているために設定確認モードに移行させた場合には、その後設定値を変更する可能性がある。このような場合において当該設定示唆演出が実行されると、当該設定示唆演出と実際の設定とが異なる(例えば、当該設定示唆演出において偶数設定が確定する表示がされながら、異なる設定に変更された後の設定示唆演出において奇数設定が確定する表示がされる)ため、ホールと遊技者との間でトラブルが発生しかねない。設定示唆演出を実行しないことにより、このような事態の発生を回避することができる。

20

【1576】

なお、設定確認モードにおいても遊技が進行する場合において、設定確認モードが複数の変動に跨った場合、例えば、周辺制御MPUは、例えば、主制御MPU1311からの通知に基づいて、設定確認モード開始後の最初の図柄確定時又は次の変動開始時に、設定確認モードか否かの判定を行う。周辺制御MPUは、設定確認モードである判定した場合、新たに入賞した保留が設定示唆変動であれば当該保留に対応する変動とともに設定示唆演出を行う。設定示唆演出が実行されることで、設定変更処理が実行される設定変更モードではなく設定確認モードが実行されたことを遊技者に知らせることができ、遊技の結果に影響がないという安心感を与えることができる。

【1577】

また、周辺制御MPUは、この場合に設定示唆演出を実行しないようにしてもよい。設定値を遊技者が確認した場合において、設定示唆演出による設定示唆と実際の設定とが相違すると(例えば、設定値が1であるときに「高設定かも?」のような高設定を示唆する演出が発生すると)、遊技者が遊技機に対して不信感を抱く可能性があり、設定示唆演出を実行しないことにより、このような事態を回避することができる。

30

【1578】

このように、設定示唆演出を行う場合、及び設定示唆演出を行わない場合において、双方に効果が発揮されるため、設定示唆演出に対する演出制限等をホール等が設定可能にすることで、ホール等の営業スタイルのニーズに合わせた遊技機を提供することができる。

【1579】

[12-15-1-2. エラー発生時における設定示唆演出の制限]
 続いて、図171(B)を用いて、エラー発生時演出制限テーブルについて説明する。エラー発生時演出制限テーブルは、設定示唆演出を実行すると決定された変動(以下、本章において設定示唆変動と呼ぶ)の実行中又は保留中に、エラーが発生した場合における、当該変動の設定示唆演出を制限するか否かを示す制限フラグを格納する。

40

【1580】

エラー発生時演出制限テーブルは、設定示唆演出の開始前にエラーが発生した場合における制限フラグを格納するレコード1801と、設定示唆変動の変動中かつ設定示唆変動における設定示唆演出の開始後にエラーが発生した場合における制限フラグを格納するレコード1802と、を含む。

50

【 1 5 8 1 】

なお、エラーには、遊技を停止させて報知される強エラーと、遊技が進行したまま報知される弱エラーと、がある。発射球センサ 1 0 2 0 及び遊技領域 5 a 内における不正な磁気を検知したエラーは、強エラーの一例である。満タンエラー（満タン検知センサ 5 3 5 からの検出信号に基づいてファールカバーユニット 5 2 0 内に貯留された遊技球で満タンであることを示すエラー）は、弱エラーの一例である。

【 1 5 8 2 】

従って、エラー発生時演出制限テーブル、遊技が停止して報知されるエラーに対応する制限フラグを格納するカラム 1 8 0 3 と、遊技が進行したまま報知されるエラーに対応する制限フラグを格納するカラム 1 8 0 4 と、を含む。

10

【 1 5 8 3 】

また、エラー発生中にも遊技が進行する場合には、エラー発生中に始動口に遊技球が入賞することにより、新たな設定示唆変動を保留する可能性がある。従って、カラム 1 8 0 4 は、エラー発生中の始動口への入賞に対応する新たな設定示唆変動における制限フラグを格納するカラム 1 8 0 5 を含む。

【 1 5 8 4 】

なお、エラー発生時演出制限テーブル中の制限フラグは、例えば、パチンコ機 1 の製造時又はホール等において、パチンコ機 1 に備え付けられた操作媒体（遊技者が操作できない操作媒体でも遊技者が操作できる操作媒体でも構わない）によって、設定可能である。

【 1 5 8 5 】

なお、エラー発生時演出制限テーブルにおいて、フィールド 1 8 0 6 及びフィールド 1 8 0 7 の一方の値が 1 かつ他方の値が 0 であり、フィールド 1 8 0 8 及びフィールド 1 8 0 9 の一方の値が 1 かつ他方の値が 0 であり、フィールド 1 8 1 0 及びフィールド 1 8 1 1 の一方の値が 1 かつ他方の値が 0 であり、フィールド 1 8 1 2 及びフィールド 1 8 1 3 の一方の値が 1 かつ他方の値が 0 であり、フィールド 1 8 1 4 及びフィールド 1 8 1 5 の一方の値が 1 かつ他方の値が 0 であり、フィールド 1 8 1 6 及びフィールド 1 8 1 7 の一方の値が 1 かつ他方の値が 0 である。

20

【 1 5 8 6 】

周辺制御 M P U は、エラー発生時演出制限テーブルに定義された各ケースの制限フラグに従って、設定示唆演出の制限パターンを実行する。以下、これらの制限パターンについて説明する。

30

【 1 5 8 7 】

(1) 設定示唆演出の開始前にエラーが開始し、かつ当該エラー発生時に遊技が停止する（強エラー）場合について。

【 1 5 8 8 】

(1 - 1) 遊技再開後に設定示唆演出を実行する（フィールド 1 8 0 6 の値が 1 かつフィールド 1 8 0 7 の値が 0 ）。設定示唆演出が実行されることで、ホール店員によってエラーが解除された際に設定が変更されていないことを遊技者に知らせることができ、遊技の結果に影響がないという安心感を与えることができる。

【 1 5 8 9 】

(1 - 2) 遊技再開後に設定示唆演出を実行しない（フィールド 1 8 0 6 の値が 0 かつフィールド 1 8 0 7 の値が 1 ）。これにより、エラーが発生した場合には、設定示唆演出が実行されなくなるという遊技者にとって不利となる事態が発生し得るため、遊技者はエラーを発生させないように遊技を進行させるようになり、遊技が円滑に進行し、かつホールの負担を軽減することができる。

40

【 1 5 9 0 】

(2) 設定示唆演出の開始前にエラーが発生し、かつ当該エラー発生始後も遊技が進行する（弱エラー）場合における、当該設定示唆変動の設定示唆演出について。

【 1 5 9 1 】

(2 - 1) 設定示唆演出を実行する（フィールド 1 8 0 8 の値が 1 かつフィールド 1 8 0

50

9の値が0)。これにより、エラー発生中にも遊技が進行するため、遊技機の稼働を落とすことができない。また、エラー発生中にも設定示唆演出が発生するため、遊技者の興趣を向上させることができる。なお、エラー発生中であることを示す音声及び画像が、各種スピーカ及び演出表示装置1600に出力される場合には、これらの音声及び画像を、設定示唆演出における音声及び画像に優先して出力する。このとき、遊技者に対して不快感を与えないために、設定示唆演出の一部又は全部が表示されるように、エラー発生中であることを示す画像を演出表示装置1600に表示する。また、「設定示唆演出がいつ表示されたのか」、「高設定を示唆する設定示唆演出が表示されたかもしれない」、という期待感を遊技者に提供するために、設定示唆演出の全てを隠すようにして、エラー発生中であることを示す画像を演出表示装置1600に表示してもよい。

10

【1592】

(2-2)設定示唆演出を実行しない(フィールド1808の値が0かつフィールド1809の値が1)。これにより、エラーが発生した場合には、設定示唆演出が実行されなくなるという遊技者にとって不利となる事態が発生し得るため、遊技者はエラーを発生させないように遊技を進行させるようになり、遊技が円滑に進行し、かつホールの負担を軽減することができる。

【1593】

(2')設定示唆演出の開始前にエラーが発生し、かつ当該エラー発生中も遊技が進行する(弱エラー)場合における、当該エラー発生中の始動口への入賞に対応する新たな設定示唆変動の設定示唆演出について。

20

【1594】

(2'-1)設定示唆演出を実行する(フィールド1810の値が1かつフィールド1811の値が0)。これにより、エラー発生中にも遊技が進行するため、遊技機の稼働を落とすことができない。また、エラー発生中にも設定示唆演出が発生するため、遊技者の興趣を向上させることができる。

【1595】

(2'-2)設定示唆演出を実行しない(フィールド1810の値が0かつフィールド1811の値が1)。これにより、エラー発生中の入賞については設定示唆演出が実行されないため、遊技者は遊技球の打ち出しを中止して、早期にエラー解除をするようになる。

【1596】

(3)設定示唆変動中かつ設定示唆演出の開始後にエラーが発生し、かつ当該エラー発生時に遊技が停止する(強エラー)場合について。

30

【1597】

(3-1)遊技再開後に設定示唆演出を再開する(フィールド1812の値が1かつフィールド1813の値が0)。開始済みの設定示唆演出が中止されると、遊技者は設定が変更されたのではないかと不信感を抱いてしまう可能性があり、遊技再開後に設定示唆演出を再開することにより、このような事態の発生を回避することができる。

【1598】

(3-2)遊技再開後に設定示唆演出を再開しない(フィールド1812の値が0かつフィールド1813の値が1)。これにより、エラーが発生した場合には、設定示唆演出が中止されるという遊技者にとって不利となる事態が発生し得るため、遊技者はエラーを発生させないように遊技を進行させるようになり、遊技が円滑に進行し、かつホールの負担を軽減することができる。

40

【1599】

(4)設定示唆変動中かつ設定示唆演出の開始後にエラーが発生し、かつ当該エラー発生中にも遊技が進行する(弱エラー)場合における、当該設定示唆変動の設定示唆演出について。

【1600】

(4-1)設定示唆演出を継続する(フィールド1814の値が1かつフィールド1815の値が0)。これにより、エラー発生中にも遊技が進行するため、遊技機の稼働を落と

50

すことがない。また、エラー発生中にも設定示唆演出が発生するため、遊技者の興趣を向上させることができる。なお、エラー発生中であることを示す音声及び画像が、各種スピーカ及び演出表示装置 1600 に出力される場合には、これらの音声及び画像を、設定示唆演出における音声及び画像に優先して出力する。このとき、遊技者に対して不快感を与えないために、設定示唆演出の一部又は全部が表示されるように、エラー発生中であることを示す画像を演出表示装置 1600 に表示する。また、「設定示唆演出がいつ表示されたのか」、「高設定を示唆する設定示唆演出が表示されたのか」、という期待感を遊技者に提供するために、設定示唆演出の全てを隠すようにして、エラー発生中であることを示す画像を演出表示装置 1600 に表示してもよい。

【1601】

(4-2) 設定示唆演出を中止する(フィールド 1814 の値が 0 かつフィールド 1815 の値が 1)。これにより、エラーが発生した場合には、設定示唆演出が中止するという遊技者にとって不利となる事態が発生し得るため、遊技者はエラーを発生させないように遊技を進行させるようになり、遊技が円滑に進行し、かつホールの負担を軽減することができる。

【1602】

(4') 設定示唆変動中かつ設定示唆演出の開始後にエラーが発生し、かつ当該エラー発生中も遊技が進行する(弱エラー)場合における、エラー発生中の始動口への入賞に対応する新たな設定示唆変動の設定示唆演出について。

【1603】

(4'-1) 設定示唆演出を実行する(フィールド 1816 の値が 1 かつフィールド 1817 の値が 0)。これにより、エラー発生中にも遊技が進行するため、遊技機の稼働を落とすことがない。また、エラー発生中にも設定示唆演出が発生するため、遊技者の興趣を向上させることができる。

【1604】

(4'-2) 設定示唆演出を実行しない(フィールド 1816 の値が 0 かつフィールド 1817 の値が 1)。これにより、エラー発生中の入賞については設定示唆演出が実行されないため、遊技者は遊技球の打ち出しを中止して、早期にエラー解除をするようになる。

【1605】

このように、設定示唆演出を行う場合、及び設定示唆演出を行わない場合において、双方に効果が発揮されるため、設定示唆演出に対する演出制限等をホール等が設定可能にすることで、ホール等の営業スタイルのニーズに合わせた遊技機を提供することができる。

【1606】

[12-15-2. 新たな始動入賞における演出の制限]

以下、特別図柄変動中かつ新たな変動を保留可能な状態での新たな始動入賞、に対応する変動における演出の制限について説明する。図 172 は、新始動入賞演出制限テーブルの一例である。新始動入賞演出制限テーブルは、例えば、周辺制御 ROM に格納されている。

【1607】

新始動入賞演出制限テーブルは、例えば、条件欄と、参照処理テーブル欄と、フラグ欄と、を含む。条件欄の条件は、前変動の演出についての仮定と、当該仮定における新たな始動入賞における演出における演出制限と、によって定義されている。なお、本章における前変動とは、新たな始動入賞に対応する変動の直前の変動である。前変動の演出の条件として、当該変動に対応する特別抽選結果が大当たりであるかの期待示唆演出のみが行われる場合と、期待示唆演出及び設定示唆演出が行われる場合と、がある。

【1608】

また、新たな始動入賞における先読み演出の演出制限として、先読み演出における設定示唆演出のみを制限(つまり設定示唆演出を実行しない)、先読み演出における設定示唆演出と期待示唆演出の両方を制限(つまり設定示唆演出及び期待示唆演出を実行しない)、及び先読み演出における設定示唆演出及び期待示唆演出のいずれも制限しない(つまり設定示唆演出及び先読み演出を実行する)、がある。

10

20

30

40

50

【 1 6 0 9 】

参照処理テーブル欄は、対応する条件に含まれる、新たな始動入賞における先読み演出制限を実行する場合に参照する処理テーブルの識別子を格納する。フラグ欄は、どの条件を実行し、かつどの処理テーブルを用いて新たな始動入賞における先読み演出に対する処理を決定するかを示すフラグを格納する。

【 1 6 1 0 】

なお、処理テーブル 1 ~ 3 のいずれか 1 つに対応するフラグ欄に 1 が格納され、処理テーブル 1 ~ 3 の他の 2 つに対応するフラグ欄には 0 が格納される。また、処理テーブル 4 ~ 6 のいずれか 1 つに対応するフラグ欄に 1 が格納され、処理テーブル 4 ~ 6 の他の 2 つに対応するフラグ欄には 0 が格納される。新始動入賞演出制限テーブル中のフラグは、例えば、パチンコ機 1 の製造時又はホール等において、パチンコ機 1 に備え付けられた操作媒体（遊技者が操作できない操作媒体でも遊技者が操作できる操作媒体でも構わない）によって、設定可能である。

10

【 1 6 1 1 】

周辺制御 M P U は、特別図柄変動中かつ新たな変動を保留可能な状態での新たな始動入賞があり、かつ前変動において期待示唆演出のみが実行されると判定した場合、新始動入賞演出制限テーブルの「前変動の演出」欄の値が「期待示唆のみ」に対応するフラグ欄であって、値として 1 を格納するフラグ欄、に対応する、条件欄が示す条件を実行する。さらに、周辺制御 M P U は、当該フラグ欄に対応する処理テーブルを参照して、新たな始動入賞に対応する変動における先読み演出の内容を決定する。

20

【 1 6 1 2 】

同様に、周辺制御 M P U は、特別図柄変動中かつ新たな変動を保留可能な状態での新たな始動入賞があり、かつ前変動において期待示唆演出及び設定示唆演出が実行される場合、新始動入賞演出制限テーブルの「前変動の演出」欄の値が「期待示唆 + 設定示唆」に対応するフラグ欄であって、値として 1 を格納するフラグ欄、に対応する処理テーブルを参照して、新たな始動入賞に対応する変動における先読み演出の内容を決定する。

【 1 6 1 3 】

以下、条件欄が示す各条件について説明する。第 1 の条件（処理テーブル 1 が選択される条件）は、前変動において期待示唆演出のみが実行される場合に、新たな始動入賞に対応する変動の先読み演出制限として、設定示唆演出のみが制限されることである。第 1 の条件において、前変動において期待示唆演出が行われるため、遊技者は大当りに対する期待による高揚感が高まっている。このような状態で当該新たな始動入賞に対応する変動の先読み演出として設定示唆演出が実行されると、遊技者の意識が当該設定示唆演出に対しても向けられることにより、前変動の演出における高揚感が低下するおそれがある。また、遊技者が当該設定示唆演出を当該期待示唆演出と混同して、遊技者をぬか喜びさせてしまうおそれがある。従って、第 1 の条件が実行されることにより、これらの事態の発生を抑制することができる。

30

【 1 6 1 4 】

また、第 1 の条件において、前変動において期待示唆演出が行われるが、この状態でさらに当該新たな始動入賞に対応する変動の先読み演出として設定示唆演出が実行された場合には、遊技者は、前変動ではずれることを想定した場合であっても、まだ当該新たな始動入賞に対応する変動にも期待ができるため、遊技者に安心感を提供することができる。

40

【 1 6 1 5 】

例えば、例えば図 1 6 5 の予告演出テーブルによって演出を選択する場合、周辺制御 M P U は、当該テーブルによって演出を決定し、その後に設定示唆演出を制限することを示す条件欄のフラグが 1 であるか否か（制限するか否か）を判定し、1（制限する）であれば s e t 有りが選択されたとしても s e t 無しに書き換えて表示するような処理を行うことで、設定示唆演出の制限を実施する。つまり、周辺制御 M P U は、演出を決定した後に、判定処理を実施することで、図 1 6 5 に示した予告演出テーブルを用いて、設定示唆演出の制限を実行することができる。即ち、パチンコ機 1 は演出の制限種別ごとの演出テーブ

50

ルを保持する必要がないため、データ量を削減することができる。なお、後述する期待示唆演出も同様に、周辺制御MPUは、図161の最終保留色テーブルを用いて先読み保留表示が白以外を選択した場合であっても、期待示唆演出を制限した場合には選択した保留表示を白に書き換えて表示する。

【1616】

第2の条件（処理テーブル2が選択される条件）は、前変動において期待示唆演出のみが実行される場合に、新たな始動入賞に対応する変動の先読み演出制限として、設定示唆演出及び期待示唆演出の双方を制限することである。第2の条件において、前変動において期待示唆演出が行われるため、遊技者は大当りに対する期待による高揚感が高まっている。このような状態で当該新たな始動入賞に対応する変動の先読み演出として、設定示唆演出及び期待示唆演出が実行されると、遊技者の意識がこれらの演出に対しても向けられることにより、前変動の演出における高揚感が低下するおそれがある。従って、第2の条件が実行されることにより、これらの事態の発生を抑制することができる。

10

【1617】

第3の条件（処理テーブル3が選択される条件）は、前変動において期待示唆演出のみが実行される場合に、新たな始動入賞に対応する変動の先読み演出制限として、設定示唆演出及び期待示唆演出のいずれも制限しないことである。第3の条件において、前変動において期待示唆演出が行われるため、遊技者は大当りに対する期待による高揚感が高まっている。このような状態で、当該新たな始動入賞に対応する変動の先読み演出として設定示唆演出が実行されることにより、大当りに対する高揚感に加え、設定示唆演出に対する高揚感（特に、高設定確定示唆演出又は高設定確定演出等が実行された場合）を遊技者に与えることができる。

20

【1618】

第4の条件（処理テーブル4が選択される条件）は、前変動において期待示唆演出及び設定示唆演出が実行される場合に、新たな始動入賞に対応する変動の先読み演出制限として、設定示唆演出のみが制限されることである。第4の条件において、前変動において期待示唆演出及び設定示唆演出が行われるため、遊技者は前変動で大当りに当選するかもしれないという高揚感と、（特に高設定示唆演出又は高設定確定演出が実行された場合）設定示唆による高揚感と、を感じている。このような状態で、当該新たな始動入賞に対応する変動の先読み演出として設定示唆演出が実行されると、前変動の保留における大当りに対する期待への高揚感が低下する事態が発生するおそれがある。

30

【1619】

具体的には、例えば、前変動の設定示唆演出において設定4以上が確定し、当該新たな始動入賞に対応する変動の先読み演出としての設定示唆演出で設定5以上が確定する場合、前変動における設定示唆演出は不正確な情報を多く含んでいる（本来は設定5以上であるにも関わらず、設定4である可能性も示唆している）。このような場合には、遊技者は、前変動における設定示唆演出だけでなく期待示唆演出についても、不正確な情報を多く含んでいると推測する（具体的には、例えば、表示態様が赤色である保留についても大当り期待度が高くないと推測する）可能性があり、当該期待示唆演出に対する高揚感が低下するおそれがある。第4の条件が実行されることにより、このような事態の発生を抑制することができる。

40

【1620】

第5の条件（処理テーブル5が選択される条件）は、前変動において期待示唆演出及び設定示唆演出が実行される場合に、新たな始動入賞に対応する変動の先読み演出制限として、設定示唆演出及び期待示唆演出の双方を制限することである。第5の条件において、前変動において期待示唆演出及び設定示唆演出が行われるため、当該新たな始動入賞に対応する先読み演出で設定示唆演出が行われると、短期間で複数回の設定示唆演出が行われることになり、遊技者が設定値を高精度に推測してしまうおそれがある（例えば、奇数設定示唆演出と高設定示唆演出が行われた場合、設定5である可能性が高い）。このような状態で遊技者に低設定だと判断された場合には、当該パチンコ機1での遊技を中止するおそ

50

れがあり、高設定だと判断された場合には、ホール内の他のパチンコ機 1 の稼働が低下するおそれがある。第 5 の条件が実行されることにより、このような事態の発生を抑制することができる。

【 1 6 2 1 】

また特に、前変動において期待示唆演出及び設定示唆演出が行われ、かつ新たな始動入賞に対応する変動でも先読み演出として期待示唆演出及び設定示唆演出が行われると、短期間に多くの演出が発生し、遊技者が混乱するおそれがある。第 5 の条件が実行されることにより、このような事態の発生を抑制することができる。

【 1 6 2 2 】

第 6 の条件（処理テーブル 6 が選択される条件）は、前変動において期待示唆演出及び設定示唆演出が実行される場合に、新たな始動入賞に対応する変動の先読み演出制限として、設定示唆演出及び期待示唆演出のいずれも制限しないことである。第 6 の条件において、前変動において期待示唆演出及び設定示唆演出が行われるため、遊技者は当該設定示唆演出で示唆された設定における、当該期待示唆演出の期待度を想定している。この状態で、当該新たな始動入賞に対応する変動において、設定示唆演出及び期待示唆演出が行われることにより、これら 2 つの期待示唆演出による期待度が挙がる可能性がある。

10

【 1 6 2 3 】

具体的には、例えば、前変動において設定 4 以上を示唆する設定示唆演出が実行され、かつ新たな始動入賞における先読み演出として設定 5 以上を示唆する設定示唆演出が実行された場合、遊技者は前変動における期待示唆演出について設定 4 以上における期待度を想定している。しかし、その後、新たな始動入賞における先読み演出としての設定示唆演出によって設定 5 以上が示唆されるため、当該期待示唆演出についての期待度が設定 5 以上の期待度を想定するようになり、遊技者の高揚感が増す。

20

【 1 6 2 4 】

このように、新たな始動入賞に対応する先読み演出制限内容それぞれについて、効果が発揮されるため、このような先読み演出制限内容をホール等が設定可能にすることで、ホール等の営業スタイルのニーズに合わせた遊技機を提供することができる。

【 1 6 2 5 】

以下、各処理テーブル、及び各処理テーブルを参照して実行される先読み演出について説明する。なお、各処理テーブルは、例えば、周辺制御 ROM に格納されている。

30

【 1 6 2 6 】

図 1 7 3 は、処理テーブル 1 の一例である。まず、各処理テーブルについて共通の内容について説明する。各処理テーブルは、前変動の特別抽選結果における当選種別と、当該当選種別に対応する新たな始動入賞に係る処理内容と、当該処理内容の識別子である処理番号と、を格納する。

【 1 6 2 7 】

なお、各処理テーブルが保持する処理内容は、制限対象でない先読み演出についての処理内容が定義されている。具体的には、例えば、新たな始動入賞に対応する変動の先読み演出制限として、設定示唆演出のみを制限する場合に参照されるテーブルである処理テーブル 1 の処理内容には、期待示唆演出についての処理内容が定義されている。同様に、新たな始動入賞に対応する変動の先読み演出制限として、期待示唆演出及び設定示唆演出の双方を制限する場合に参照されるテーブルである処理テーブル 3 の処理内容には、期待示唆演出及び設定示唆演出についての処理内容が定義されている。

40

【 1 6 2 8 】

従って、周辺制御 MPU は、新始動入賞演出制限テーブルのフラグに基づいて、新たな始動入賞における制限対象の先読み演出、及び参照する処理テーブルを決定し、当該処理テーブルに基づいて、制限対象ではない先読み演出に対する処理を決定する。

【 1 6 2 9 】

なお、後述する処理テーブル 3 及び処理テーブル 6 は、新たな始動入賞に係る処理内容を複数の処理内容から選択するためのフラグを格納する。なお、処理テーブル中のフラグは

50

、例えば、パチンコ機 1 の製造時又はホール等において、パチンコ機 1 に備え付けられた操作媒体（遊技者が操作できない操作媒体でも遊技者が操作できる操作媒体でも構わない）によって、設定可能である。

【 1 6 3 0 】

以下、処理テーブル 1 が定義する新たな始動入賞に係る処理内容について説明する。処理テーブル 1 は、前変動において期待示唆演出のみが実行され、かつ新たな始動入賞に対応する変動の先読み演出制限として、設定示唆演出のみを制限する場合に参照されるテーブルである。以下、期待示唆を行う先読み演出として保留先読みが行われる例について記載する。

【 1 6 3 1 】

処理番号 1 の処理は、前変動の当選種別が時短ありの大当たりである場合の、新たな始動入賞に係る処理である。処理番号 1 の処理において、周辺制御 M P U は、新たな始動入賞の保留表示の態様が、大当たり期待度が高い特定の態様（例えば、青、緑、赤等の保留表示態様）である場合、例えば、前変動で当選した大当たりのオープニング画面の開始時に、新たな始動入賞の保留表示の態様をデフォルト（図 1 6 1 の最終保留色テーブルにおける白色の表示態様）に戻す。但し、大当たりのオープニング画面の開始時に、保留表示領域において保留が表示されなくなる場合には、当該特定の態様の保留表示を、他の保留表示と同様に消去する。また、周辺制御 M P U は、当該大当たり終了後の時短移行時に、当該新たな始動入賞の保留表示の態様を、当該特定の表示態様に戻さない（即ちデフォルト表示のままにする）。なお、周辺制御 M P U は、当該時短終了時に当該新たな入賞の保留が消化されていなくても、当該新たな始動入賞の保留表示の態様を、当該特定の表示態様に戻さない（即ちデフォルト表示のままにする）。

【 1 6 3 2 】

処理番号 2 の処理は、前変動の当選種別が時短なしの大当たりである場合の、新たな始動入賞に係る処理である。処理番号 2 の処理において、周辺制御 M P U は、新たな始動入賞の保留表示の態様が、大当たり期待度が高い特定の態様である場合、例えば、前変動で当選した大当たりのオープニング画面の開始時に、新たな始動入賞の保留表示の態様をデフォルトに戻す。但し、大当たりのオープニング画面の開始時に、保留表示領域において保留が表示されなくなる場合には、当該特定の態様の保留表示を、他の保留表示と同様に消去する。また、当該大当たり遊技が終了した後に制御される通常状態移行時も、当該新たな始動入賞の保留表示の態様を、当該特定の表示態様に戻さない（即ちデフォルト表示のままにする）。

【 1 6 3 3 】

処理番号 3 の処理は、前変動の当選種別が小当たりである場合の、新たな始動入賞に係る処理である。処理番号 3 の処理において、周辺制御 M P U は、新たな始動入賞の保留表示の態様を変更しない（つまり、当該保留表示を継続、具体的には、例えば、青色の保留表示態様であれば、青色の保留表示態様を継続して表示する）。また、周辺制御 M P U は、前変動で当選した小当たりのオープニング画面の開始時に、新たな始動入賞の保留表示の態様をデフォルトに戻してもよい。但し、小当たりのオープニング画面の開始時に、保留表示領域において保留が表示されなくなる場合には、当該特定の態様の保留表示を、他の保留表示と同様に消去する。

【 1 6 3 4 】

処理番号 4 の処理は、前変動の当選種別がはずれである場合の、新たな始動入賞に係る処理である。処理番号 4 の処理において、周辺制御 M P U は、新たな始動入賞の保留表示の態様を変更しない（つまり、当該保留表示を継続、具体的には、例えば、青色の保留表示態様であれば、青色の保留表示態様を継続して表示する）。

【 1 6 3 5 】

図 1 7 4 は、処理テーブル 2 の一例である。処理テーブル 2 は、前変動において期待示唆演出のみが実行され、かつ新たな始動入賞に対応する変動の先読み演出制限として、設定示唆演出及び期待示唆演出の双方を制限する場合に参照されるテーブルである。処理テー

10

20

30

40

50

ブル2は、新たな始動入賞に対応する変動の先読み演出制限として、設定示唆演出及び期待示唆演出の双方を制限する場合に参照されるテーブルであるため、前変動の大当たり種別に関わらず、新たな始動入賞に対応する変動における先読み演出に対して特別な処理が実行されないことが定義されている。

【1636】

図175は、処理テーブル3の一例である。処理テーブル3は、前変動において期待示唆演出のみが実行され、かつ新たな始動入賞に対応する変動の先読み演出制限として、設定示唆演出及び期待示唆演出のいずれも制限しない場合に参照されるテーブルである。

【1637】

処理番号5～6の処理は、前変動の当選種別が時短ありの大当たりである場合の、新たな始動入賞に係る処理である。処理番号5～6の処理のうちの1つをフラグによって選択可能である。処理番号5～6の処理における、新たな始動入賞に対応する先読み演出としての期待示唆演出についての処理は、処理番号1の処理と同様である。

10

【1638】

処理番号5の処理において、周辺制御MPUは、当該新たな始動入賞に対応する変動の開始前に先読み演出としての設定示唆演出を実行する。当該新たな始動入賞に対応する変動の開始前とは、具体的には、例えば、前変動の変動中、前変動で当選した大当たり遊技中、又は前変動で当選した大当たり付随する時短中の第二特別図柄の保留の消化中等である。処理番号5の処理により、前変動の開始前等に設定示唆演出が開始したことを遊技者が認識している場合に、設定示唆演出が行われることを遊技者が忘れないようにすることができる。

20

【1639】

処理番号6の処理において、周辺制御MPUは、当該新たな始動入賞に対応する変動中に設定示唆演出を実行する。なお、前変動において時短付きの大当たりで当選しているため、当該新たな入賞に対応する変動は当該時短の終了後に開始する可能性が高い（時短中には第二始動口2004に遊技球が高頻度で入賞し、かつ第一特別図柄変動及び第二特別図柄変動の保留がある場合には、第一特別図柄変動に優先して第二特別図柄変動が実行されるため）。従って、処理番号6の処理により、時短終了後に設定示唆演出が実行されるため、時短が終了してしまったことによる遊技者の落胆を軽減することができる。

【1640】

処理番号7～8の処理は、前変動の当選種別が時短無しの大当たりである場合の、新たな始動入賞に係る処理である。処理番号7～8の処理のうちの1つをフラグによって選択可能である。処理番号7～8の処理における、新たな始動入賞に対応する先読み演出としての期待示唆演出についての処理は、処理番号2の処理と同様である。

30

【1641】

処理番号7の処理において、周辺制御MPUは、当該新たな始動入賞に対応する変動の開始前に先読み演出としての設定示唆演出を実行する。当該新たな始動入賞に対応する変動の開始前とは、具体的には、例えば、前変動の変動中、前変動で当選した大当たり遊技中等である。遊技者は、大当たりで当選したものの時短に当選しなかったことに対して落胆を感じるものの、処理番号7の処理により、遅くとも大当たり遊技中には設定示唆演出が開始する場合には、当該落胆を軽減した状態で大当たり遊技を楽しむことができる。

40

【1642】

処理番号8の処理において、周辺制御MPUは、当該新たな始動入賞に対応する変動中に設定示唆演出を実行する。処理番号8の処理により、大当たり終了後にすぐに設定示唆演出が開始するため、時短が付与されなかったことに対する遊技者の落胆を軽減することができる。

【1643】

処理番号9～10の処理は、前変動の当選種別が小当たりである場合の、新たな始動入賞に係る処理である。処理番号9～10の処理のうちの1つをフラグによって選択可能である。処理番号9～10の処理における、新たな始動入賞に対応する先読み演出としての期待

50

示唆演出についての処理は、処理番号 3 の処理と同様である。

【 1 6 4 4 】

処理番号 9 の処理において、周辺制御 M P U は、当該新たな始動入賞に対応する変動の開始前に先読み演出としての設定示唆演出を実行する。当該新たな始動入賞に対応する変動の開始前とは、具体的には、例えば、前変動の変動中、前変動で当選した小当りのオープニング中、又は当該小当り中等である。小当りでは、遊技者に対して小さな特典が付与されるだけであるため、遊技者は落胆する可能性があるが、処理番号 9 の処理により、早いタイミングで設定示唆演出が開始することで落胆を軽減することができる。

【 1 6 4 5 】

処理番号 1 0 の処理において、周辺制御 M P U は、当該新たな始動入賞に対応する変動中に設定示唆演出を実行する。小当りに係る一連の消化時間は大当りに係る一連の消化時間よりも短いため、前変動の開始前等に設定示唆演出が開始したことを遊技者が認識している場合に、当該設定示唆演出を実行しないと遊技者は不信感を感じる可能性がある。処理番号 1 0 の処理により、遊技者に対してこのような不信感を与えないようにすることができる。

10

【 1 6 4 6 】

処理番号 1 1 ~ 1 3 の処理は、前変動の当選種別がはずれである場合の、新たな始動入賞に係る処理である。処理番号 1 1 ~ 1 3 の処理のうちの 1 つをフラグによって選択可能である。処理番号 1 1 ~ 1 3 の処理における、新たな始動入賞に対応する先読み演出としての期待示唆演出についての処理は、処理番号 4 の処理と同様である。

20

【 1 6 4 7 】

処理番号 1 1 の処理において、周辺制御 M P U は、当該新たな始動入賞に対応する変動中に設定示唆演出を実行する。

【 1 6 4 8 】

処理番号 1 2 の処理において、周辺制御 M P U は、前変動の保留先読み演出における保留表示の態様が大当たり期待度の高い特定の態様（例えば、緑又は赤）である場合に限って、当該新たな始動入賞に対応する変動中に、当該新たな始動入賞における先読み演出としての設定示唆演出を実行する。なお、当該設定示唆演出の実行タイミングについては、変更しない、即ち特別な処理を行わないが、設定示唆演出の実行タイミングを異なるように制御（例えば、キャラ B による設定を示唆する台詞が現出するタイミングを通常よりも所定秒数（例えば 2 秒）遅らせたり、所定秒数（例えば 2 秒）早めたりなど）してもよい。処理番号 1 2 の処理により、前変動において大当たり期待度が高い保留表示の態様が出現したにも関わらずはずれたことに対する落胆を感じている遊技者に対して、このような落胆を軽減することができる。なお、図 1 7 5 及び後述する図 1 7 8 における、旧保留とは前変動に対応する保留であり、新保留とは当該新たな始動入賞に対応する保留である。

30

【 1 6 4 9 】

処理番号 1 3 の処理において、周辺制御 M P U は、保留表示の態様が大当たり期待度の高い特定の態様（例えば、緑又は赤）である場合には、当該新たな始動入賞における先読み演出としての設定示唆演出を実行しない。処理番号 1 3 の処理により、前変動において大当たり期待度が高い保留表示の態様が出現したにも関わらずはずれ、さらに当該新たな始動入賞に対応する変動でも先読み演出としての設定示唆演出も出現しないため、遊技者の遊技に対するのめりこみを抑止することができる。

40

【 1 6 5 0 】

図 1 7 6 は、処理テーブル 4 の一例である。処理テーブル 4 は、前変動において期待示唆演出及び設定示唆演出が実行され、かつ新たな始動入賞に対応する変動の先読み演出制限として、設定示唆演出のみが制限される場合に参照されるテーブルである。

【 1 6 5 1 】

処理番号 1 4 の処理は、前変動の当選種別が時短有りの大当りである場合の、新たな始動入賞に係る処理である。処理番号 1 4 の処理における、新たな始動入賞に対応する先読み演出としての期待示唆演出についての処理は、処理番号 1 の処理と同様である。

50

【 1 6 5 2 】

処理番号 15 の処理は、前変動の当選種別が時短無しの大当たりである場合の、新たな始動入賞に係る処理である。処理番号 15 の処理における、新たな始動入賞に対応する先読み演出としての期待示唆演出についての処理は、処理番号 2 の処理と同様である。

【 1 6 5 3 】

処理番号 16 の処理は、前変動の当選種別が小当たりである場合の、新たな始動入賞に係る処理である。処理番号 16 の処理における、新たな始動入賞に対応する先読み演出としての期待示唆演出についての処理は、処理番号 3 の処理と同様である。

【 1 6 5 4 】

処理番号 17 の処理は、前変動の当選種別がはずれである場合の、新たな始動入賞に係る処理である。処理番号 16 の処理における、新たな始動入賞に対応する先読み演出としての期待示唆演出についての処理は、処理番号 4 の処理と同様である。

10

【 1 6 5 5 】

なお、処理テーブル 4 は、新たな始動入賞に対応する変動の先読み演出制限として、設定示唆演出のみを制限する場合に参照されるテーブルであるため、前変動の大当たり種別に関わらず、新たな始動入賞に対応する変動における設定示唆演出に対して特別な処理が実行されないことが定義されている。

【 1 6 5 6 】

図 177 は、処理テーブル 5 の一例である。処理テーブル 5 は、前変動において期待示唆演出及び設定示唆演出が実行され、かつ新たな始動入賞に対応する変動の先読み演出制限として、設定示唆演出及び期待示唆演出の双方が制限される場合に参照されるテーブルである。処理テーブル 5 は、新たな始動入賞に対応する変動の先読み演出制限として、設定示唆演出及び期待示唆演出の双方を制限する場合に参照されるテーブルであるため、前変動の大当たり種別に関わらず、新たな始動入賞に対応する変動における先読み演出に対して特別な処理が実行されないことが定義されている。

20

【 1 6 5 7 】

図 178 は、処理テーブル 6 の一例である。処理テーブル 6 は、前変動において期待示唆演出及び設定示唆演出が実行され、かつ新たな始動入賞に対応する変動の先読み演出制限として、設定示唆演出及び期待示唆演出のいずれも制限されない場合に参照されるテーブルである。

30

【 1 6 5 8 】

処理番号 18 ~ 21 の処理は、前変動の当選種別が時短ありの大当たりである場合の、新たな始動入賞に係る処理である。処理番号 18 ~ 21 の処理のうちの 1 つをフラグによって選択可能である。処理番号 18 ~ 21 の処理における、新たな始動入賞に対応する先読み演出としての期待示唆演出についての処理は、処理番号 1 の処理と同様である。

【 1 6 5 9 】

処理番号 18 の処理において、周辺制御 M P U は、当該新たな始動入賞に対応する変動の開始前に先読み演出としての設定示唆演出を実行する。当該新たな始動入賞に対応する変動の開始前とは、具体的には、例えば、前変動の変動中、前変動で当選した大当たり遊技中、又は前変動で当選した大当たり付随する時短中の第二特別図柄の保留の消化中等である。処理番号 18 の処理により、前変動の開始前等に設定示唆演出が開始したことを遊技者が認識している場合に、設定示唆演出が行われることを遊技者が忘れないようにすることができる。

40

【 1 6 6 0 】

処理番号 19 の処理において、周辺制御 M P U は、前変動の設定示唆演出において示唆される設定より、当該新たな始動入賞に対応する変動の開始前に先読み演出としての設定示唆演出において示唆される設定の方が良好な場合（具体的には、例えば、前変動の設定示唆演出において設定 4 以上が確定することが報知され、当該新たな始動入賞に対応する変動の開始前に先読み演出としての設定示唆演出において設定 5 以上が確定することが報知される場合）にのみ、当該新たな始動入賞に対応する変動の開始前に先読み演出としての

50

設定示唆演出を実行する。当該新たな始動入賞に対応する変動の開始前とは、具体的には、例えば、前変動の変動中、前変動で当選した大当たり遊技中、又は前変動で当選した大当たり付随する時短中の第二特別図柄の保留の消化中等である。

【1661】

処理番号19の処理により、遊技者は、遅くとも時短付き大当たり中には高設定示唆演出を見ることができるため、時短付き大当たりと高設定示唆とによる二重の高揚感を得ることができる。また、例えば、前変動の設定示唆演出において設定5以上が確定することが報知され、当該新たな始動入賞に対応する変動の開始前に先読み演出としての設定示唆演出において設定4以上が確定することが報知されるような場合は、当該新たな始動入賞に対応する変動の開始前に先読み演出としての設定示唆演出は遊技者に対して新たな情報を提供していない無駄な演出であり、処理番号19の処理によりこのような無駄な演出を省略することができる。逆に、例えば、前変動の設定示唆演出において設定4以上が確定することが報知された場合には、当該新たな始動入賞に対応する変動の開始前に先読み演出としての設定示唆演出において設定5以上が確定することが報知されなくても遊技者は遊技を続行する可能性が高いため、当該設定示唆演出は無駄な演出になる可能性が高く、処理番号19の処理によりこのような無駄な演出を省略することができる。

10

【1662】

処理番号20の処理において、周辺制御MPUは、当該新たな始動入賞に対応する変動中に設定示唆演出を実行する。処理番号20の処理により、時短終了後にすぐに設定示唆演出が開始することが多いため、時短状態が終了したことに対する遊技者の落胆を軽減することができる。

20

【1663】

処理番号21の処理において、周辺制御MPUは、前変動の設定示唆演出において示唆される設定より、当該新たな始動入賞に対応する変動の開始前に先読み演出としての設定示唆演出において示唆される設定の方が良好な場合にのみ、当該新たな始動入賞に対応する変動中に設定示唆演出を実行する。処理番号21の処理により、処理番号19の処理において説明したような無駄な設定示唆演出を省略したり、時短状態が終了したことに対する遊技者の落胆を軽減したりすることができる。

【1664】

処理番号22～25の処理は、前変動の当選種別が時短なしの大当たりである場合の、新たな始動入賞に係る処理である。処理番号22～25の処理のうちの1つをフラグによって選択可能である。処理番号22～25の処理における、新たな始動入賞に対応する先読み演出としての期待示唆演出についての処理は、処理番号2の処理と同様である。

30

【1665】

処理番号22の処理において、周辺制御MPUは、当該新たな始動入賞に対応する変動の開始前に先読み演出としての設定示唆演出を実行する。当該新たな始動入賞に対応する変動の開始前とは、具体的には、例えば、前変動の変動中、前変動で当選した大当たり遊技中等である。遊技者は、大当たりで当選したものの時短に当選しなかったことに対して落胆を感じるものの、処理番号22の処理により、遅くとも大当たり遊技中には設定示唆演出が開始する場合には、当該落胆を軽減した状態で大当たり遊技を楽しむことができる。

40

【1666】

処理番号23の処理において、周辺制御MPUは、前変動の設定示唆演出において示唆される設定より、当該新たな始動入賞に対応する変動の開始前に先読み演出としての設定示唆演出において示唆される設定の方が良好な場合にのみ、当該新たな始動入賞に対応する変動の開始前に先読み演出としての設定示唆演出を実行する。当該新たな始動入賞に対応する変動の開始前とは、具体的には、例えば、前変動の変動中、前変動で当選した大当たり遊技中等である。処理番号23の処理により、遅くとも大当たり遊技中には設定示唆演出が開始する場合には、当該落胆を軽減した状態で大当たり遊技を楽しむことができる。

【1667】

処理番号24の処理において、周辺制御MPUは、当該新たな始動入賞に対応する変動中

50

に設定示唆演出を実行する。処理番号24の処理により、大当たり終了後にすぐに設定示唆演出が開始するため、時短に突入しなかったことに対する遊技者の落胆を軽減することができる。

【1668】

処理番号25の処理において、周辺制御MPUは、前変動の設定示唆演出において示唆される設定より、当該新たな始動入賞に対応する変動の開始前に先読み演出としての設定示唆演出において示唆される設定の方が良好な場合にのみ、当該新たな始動入賞に対応する変動中に設定示唆演出を実行する。処理番号21の処理により、処理番号19の処理において説明したような無駄な設定示唆演出を省略したり、時短に突入しなかったことに対する遊技者の落胆を軽減したりすることができる。また、仮に、前変動の設定示唆演出において示唆される設定より、当該新たな始動入賞に対応する変動の開始前に先読み演出としての設定示唆演出において示唆される設定の方が良好でない場合に、当該新たな始動入賞に対応する変動の開始前に先読み演出としての設定示唆演出を実行すると、時短に突入しないことに落胆している遊技者にさらに無駄な設定示唆演出を見せることになり、遊技者を逆なでするおそれがある。

10

【1669】

処理番号26～29の処理は、前変動の当選種別が小当たりである場合の、新たな始動入賞に係る処理である。処理番号26～29の処理のうちの1つをフラグによって選択可能である。処理番号26～29の処理における、新たな始動入賞に対応する先読み演出としての期待示唆演出についての処理は、処理番号3の処理と同様である。

20

【1670】

処理番号26の処理において、周辺制御MPUは、当該新たな始動入賞に対応する変動の開始前に先読み演出としての設定示唆演出を実行する。当該新たな始動入賞に対応する変動の開始前とは、具体的には、例えば、前変動の変動中、前変動で当選した小当りのオープニング中、又は当該小当たり中等である。小当たりでは、遊技者に対して小さな特典が付与されるだけであるため、遊技者は落胆する可能性があるが、処理番号26の処理により、早いタイミングで設定示唆演出が開始することで落胆を軽減することができる。

【1671】

処理番号27の処理において、周辺制御MPUは、前変動の設定示唆演出において示唆される設定より、当該新たな始動入賞に対応する変動の開始前に先読み演出としての設定示唆演出において示唆される設定の方が良好な場合にのみ、当該新たな始動入賞に対応する変動の開始前に先読み演出としての設定示唆演出を実行する。当該新たな始動入賞に対応する変動の開始前とは、具体的には、例えば、前変動の変動中、前変動で当選した小当りのオープニング中、又は当該小当たり中等である。処理番号27の処理により、処理番号19の処理において説明したような無駄な設定示唆演出を省略したり、小当たりにおいて小さなメリットしか付与されないことによる遊技者の落胆を軽減したりすることができる。

30

【1672】

処理番号28の処理において、周辺制御MPUは、当該新たな始動入賞に対応する変動中に設定示唆演出を実行する。小当りに係る一連の消化時間は大当りに係る一連の消化時間よりも短いため、前変動の開始前等に設定示唆演出が開始したことを遊技者が認識している場合に、当該設定示唆演出を実行しないと遊技者は不信感を感じる可能性がある。処理番号28の処理により、遊技者に対してこのような不信感を与えないようにすることができる。

40

【1673】

処理番号29の処理において、周辺制御MPUは、前変動の設定示唆演出において示唆される設定より、当該新たな始動入賞に対応する変動の開始前に先読み演出としての設定示唆演出において示唆される設定の方が良好な場合にのみ、当該新たな始動入賞に対応する変動中に設定示唆演出を実行する。処理番号29の処理により、処理番号19の処理において説明したような無駄な設定示唆演出を省略したり、小当たりにおいて小さなメリットしか付与されないことに対する遊技者の落胆を軽減したりすることができる。また、仮に、

50

前変動の設定示唆演出において示唆される設定より、当該新たな始動入賞に対応する変動の開始前に先読み演出としての設定示唆演出において示唆される設定の方が良好でない場合に、当該新たな始動入賞に対応する変動の開始前に先読み演出としての設定示唆演出を実行すると、小当りにおいて小さなメリットしか付与されないことに対して落胆している遊技者にさらに無駄な設定示唆演出を見せることになり、遊技者を逆なでするおそれがある。

【1674】

処理番号30～34の処理は、前変動の当選種別がはずれである場合の、新たな始動入賞に係る処理である。処理番号30～34の処理のうちの1つをフラグによって選択可能である。処理番号30～34の処理における、新たな始動入賞に対応する先読み演出としての期待示唆演出についての処理は、処理番号4の処理と同様である。

10

【1675】

処理番号30の処理において、周辺制御MPUは、当該新たな始動入賞に対応する変動中に設定示唆演出を実行する。処理番号30の処理により、前変動がはずれたことによる遊技者の落胆を軽減することができる。

【1676】

処理番号31の処理において、周辺制御MPUは、前変動の保留先読み演出における保留表示の態様が大当たり期待度の高い特定の態様（例えば、緑又は赤）である場合に限り、当該新たな始動入賞に対応する変動中に、当該新たな始動入賞における先読み演出としての設定示唆演出を実行する。なお、当該設定示唆演出の実行タイミングについては、変更しない、即ち特別な処理を行わないが、設定示唆演出の実行タイミングを異なるように制御（例えば、キャラBによる設定を示唆する台詞が現出するタイミングを通常よりも所定秒数（例えば2秒）遅らせたり、所定秒数（例えば2秒）早めたりなど）してもよい。処理番号31の処理により、前変動において大当たり期待度の高い保留表示の態様が出現したにも関わらずはずれたことに対する落胆を感じている遊技者に対して、このような落胆を軽減することができる。

20

【1677】

処理番号32の処理において、周辺制御MPUは、前変動の保留先読み演出における保留表示の態様が大当たり期待度の高い特定の態様（例えば、緑又は赤）である場合であって、前変動の設定示唆演出において示唆される設定より、当該新たな始動入賞に対応する変動の開始前に先読み演出としての設定示唆演出において示唆される設定の方が良好な場合、に限り、当該新たな始動入賞に対応する変動中に、当該新たな始動入賞における先読み演出としての設定示唆演出を実行する。処理番号32の処理により、大当たり期待度の高い保留表示の態様であった前変動がはずれであったことに対する遊技者の落胆を、設定示唆演出によって軽減することができる。

30

【1678】

処理番号33の処理において、周辺制御MPUは、前変動の保留先読み演出における保留表示の態様が大当たり期待度の高い特定の態様（例えば、緑又は赤）でない場合に限り、当該新たな始動入賞に対応する変動中に、当該新たな始動入賞における先読み演出としての設定示唆演出を実行する。処理番号33の処理によって、前変動の保留先読み演出では大当りに対する期待度を得られず落胆が続いていた遊技者に対して、設定示唆演出によってこのような落胆を軽減することができる。

40

【1679】

処理番号34の処理において、周辺制御MPUは、保留表示の態様が大当たり期待度の高い特定の態様（例えば、緑又は赤）ではない場合であって、前変動の設定示唆演出において示唆される設定より、当該新たな始動入賞に対応する変動の開始前に先読み演出としての設定示唆演出において示唆される設定の方が良好な場合、に限り、当該新たな始動入賞に対応する変動中に、当該新たな始動入賞における先読み演出としての設定示唆演出を実行する。処理番号34の処理により、前変動の保留表示の態様が低期待度かつ当該新たな始動入賞に対応する変動における設定示唆演出において低設定を示唆する、という遊技

50

者の苛立ちを増幅させるような事態の発生を抑制することができる。

【1680】

なお、上述した処理において、新たな始動入賞に対応する変動の先読み演出制限として、設定示唆演出が制限されない状況下であっても、以下のような場合には、周辺制御MPUは、当該設定示唆演出を実行しなくてもよい。例えば、当該新たな始動入賞が大当たり中に行われた場合には、周辺制御MPUは、当該設定示唆演出を実行しなくてもよい。大当たり遊技の直後においては、設定示唆演出によるインセンティブを与えなくても遊技者は遊技を続行する可能性が高いためである。

【1681】

処理テーブル3及び処理テーブル6の例のように、各処理番号が定める新たな始動入賞に係る処理それぞれにおいて効果が発揮されるため、新たな始動入賞に係る処理をホール等が設定可能にすることで、ホール等の営業スタイルのニーズに合わせた遊技機を提供することができる。

10

【1682】

また、例えば、当該新たな始動入賞がST状態（大当たりに当選する又は所定回数の特別図柄変動が実行するまで継続する確変状態）の終了間際（具体的には、例えば、ST状態終了までの特別図柄の残り変動数が、特別図柄の最大保留数である4以下である状態、又はST状態終了までの特別図柄の残り変動数が、演出表示装置1600に表示されている状態等）に行われた場合には、周辺制御MPUは、当該設定示唆演出を実行しなくてもよい。ST状態終了直前においては、遊技者の最大の関心事は当該STにおいて大当たりか否かである。このような状態で新たな始動入賞に係る先読み演出として設定示唆演出が開始すると、遊技者は当該設定示唆演出を咄嗟に大当たり期待度の高い演出と勘違いし、遊技者をぬか喜びさせる事態が発生するおそれがある。上述した処理により、このような事態の発生を抑制することができる。

20

【1683】

また、例えば、ST状態が終了して通常状態に移行してから所定回数の特別図柄変動（具体的には、例えば、特別図柄の最大保留数である4回の特別図柄変動、又はST状態から通常状態に移行した直後には第二始動口2004が開放している場合もあり、それを考慮して所定回数（例えば5回）の特別図柄変動）が行われるまでの間に、当該新たな始動入賞が行われた場合には、周辺制御MPUは、当該設定示唆演出を実行しなくてもよい。ST状態終了直後においては、遊技者の最大の関心事はすぐに大当たりか否かである。特にST状態終了直後には、遊技者にとってメリットの大きい種別の大当たりか否かに当選しやすい第二特別図柄の保留に対応する変動が実行される可能性が高い。このような状態で新たな始動入賞に係る先読み演出として設定示唆演出が開始すると、遊技者は当該設定示唆演出を咄嗟に大当たり期待度の高い演出と勘違いし、遊技者をぬか喜びさせる事態が発生するおそれがある。上述した処理により、このような事態の発生を抑制することができる。

30

【1684】

また、複数の保留において、それぞれ単独で完結する設定示唆演出が実行されると決定された場合、当該複数の保留に対応する変動に跨る1つの設定示唆演出が実行されるように、前変動における設定示唆演出を変更してもよい。

40

【1685】

[12-16. 設定変更・確認処理の別例1]

以下、設定変更機能を有するパチンコ機の別な実施例について説明する。以下に説明する実施例では、設定変更スイッチ972を設けずに、RAMクリアスイッチ954の操作によって設定値が選択できるものであるが、RAMクリアスイッチ954の本来の主制御RAM1312の初期化機能と、設定変更機能とを区別して記載するために、設定値の変更にかかる操作については設定変更スイッチ972として説明することができる。

【1686】

図179、図180は、電源投入時に主制御MPU1311が実行する電源投入時処理のフローチャートである。図179、図180に示す電源投入時処理は、図21のステップ

50

S 1 0 から図 2 2 のステップ S 3 4 の別例である。

【 1 6 8 7 】

まず、主制御 MPU 1 3 1 1 は、RAM クリアスイッチ 9 5 4 の信号のレベル及び設定キー 9 7 1 の信号のレベルを入力ポートから取り込み、取り込んだレベルのデータをレジスタに格納する（ステップ S 2 0 1）。なお、RAM クリアスイッチ 9 5 4 と設定キー 9 7 1 が操作されているか否かの判定は、周辺制御基板 1 5 1 0 が確実に起動した後のステップ S 2 1 2、S 2 1 4 で主制御 MPU 1 3 1 1 が行う。このため、周辺制御基板 1 5 1 0 が起動するまでの待機中に、ホールの従業員が RAM クリアスイッチ 9 5 4 や設定キー 9 7 1 の操作を誤って中断すると、ホールの従業員が意図していない状態で RAM クリアスイッチ 9 5 4 と設定キー 9 7 1 が判定されてしまう。このため、電源投入時処理開始後の早い段階で RAM クリアスイッチ 9 5 4 と設定キー 9 7 1 の入力状態（レベル）をレジスタ等の一時的な記憶手段に格納し、周辺制御基板 1 5 1 0 の待機状態の終了後にレジスタ等の一時的な記憶手段に格納した RAM クリアスイッチ 9 5 4 と設定キー 9 7 1 の状態を判定することによって、ホールの従業員が電源投入後の早い段階でキー操作を誤って中断しても、電源投入操作時の RAM クリアスイッチ 9 5 4 や設定キー 9 7 1 の操作を確実に検出する。

10

【 1 6 8 8 】

なお、RAM クリアスイッチ 9 5 4 の ON レベルと設定キー 9 7 1 の ON レベルとを異ならせてもよい。例えば、RAM クリアスイッチ 9 5 4 と設定キー 9 7 1 とで論理の正負を変えて、RAM クリアスイッチ 9 5 4 は High レベルで ON、設定キー 9 7 1 は Low レベルのとき ON としてもよい。また、RAM クリアスイッチ 9 5 4 と設定キー 9 7 1 とで ON と判定する電圧を変えてもよい。このようにすることによって、パチンコ機 1 への電波の照射によって信号レベルを変化させて、設定変更モードを起動する不正行為を困難にできる。また、後述するように、設定変更モードや設定確認モードにおいて、不正検出用のセンサの信号のレベルを監視する必要がなくなる。

20

【 1 6 8 9 】

そして、設定値が所定の範囲内であるかを判定する（ステップ S 2 0 2）。例えば、設定が 1 ~ 6 までの段階で選択可能なパチンコ機 1 において、設定値が格納されるワークの値が 0 ~ 5 に対応している（設定 1 のとき = 0、設定 6 のとき = 5）場合には、5 以下の値が格納されていれば、所定の範囲内であると判定される。

30

【 1 6 9 0 】

設定値が所定の範囲内でなければ、設定状態管理エリアに RAM 異常を示す値（0 8 H）を記録し、パチンコ機 1 のリセット信号による初期化を待つ（ステップ S 2 0 3）。設定値は、チェックサムが計算される範囲ではなく、RAM クリア操作によって消去されないため、異常な設定値は修正されない。このため、電源投入時に設定値に異常がないかを判定して、異常があれば特図や普図等の通常遊技に関する処理を実行しないようにしている。

【 1 6 9 1 】

なお、設定値は、電源投入時に判定するだけでなく、始動口への入賞時や、変動表示ゲームの開始時や、遊技状態が切り替わるとき（通常状態から大当たり状態、低確率状態から高確率状態、非時短状態から時短状態など）等の所定の条件が成立したときにも判定する。これによって、設定値に誤って異常な値となっても、誤った設定値に基づいて、抽選が行われることを防止している。

40

【 1 6 9 2 】

設定値が異常と判定された場合には、遊技が停止し、電源を再投入するか、又は、設定値の変更操作がされるまでは、設定値異常（RAM 異常）の状態が維持される。設定値が異常と判定された場合には、予め定められた値を設定するとよい。予め定められた値としては、最高設定を示す設定 6 に対応した値や、最低設定を示す設定 1 に対応した値を用いて、設定値の格納エリアを更新するとよい。

【 1 6 9 3 】

本実施例のパチンコ機 1 では、設定変更モードを経由してのみ RAM 異常を解消でき、電

50

源の再投入のみではRAM異常が解消しないようになっている。これは、RAM異常は不具合の他、不正によって発生する場合があります、不正により発生したRAM異常を電源再投入操作で解消できると、RAM異常を簡単に解消できることになる。これに対して、設定変更モードを経由しないとRAM異常を解消できないようにすれば、電源スイッチ932、設定キー971、RAMクリアスイッチ954の三つを操作しないとRAM異常を解消できず、さらに、鍵を有するホールの従業員しか操作し得ない設定キー971の操作を含むので、不正行為に対するセキュリティ性能を高めることができる。

【1694】

なお、不正に設定値を不定な値に変更するゴト行為に対応するため、設定値が異常と判定された場合には、最低設定を示す設定1に対応した値に更新すると、遊技機のセキュリティ性を向上できて、有効である。

10

【1695】

設定状態管理エリアは、図201(B)に示すように、パチンコ機1の動作モードが記録される記憶領域であり、例えば、通常遊技状態(遊技開始可能状態)、設定確認モード、設定変更モード、主制御RAM1312の異常が記録される。

【1696】

一方、設定値が所定の範囲内であれば、周辺制御基板1510の起動を待つ(ステップS204)。

【1697】

そして、前回の電源遮断時に主制御RAM1312にバックアップされているデータから算出したチェックサムと、前回の電源遮断時に計算されてステップS48で記憶されたチェックサムとを比較(検証)する。なお、チェックサムではなく、固定値のチェックコードを用いてもよい。さらに、バックアップフラグエリアの値が正常であることを判定する。正常にバックアップされたことを示す停電フラグの値がバックアップフラグエリアに格納されていれば、停電発生時にRAMのデータが正常にバックアップされている(ステップS205)。

20

【1698】

判定の結果、チェックサム又はバックアップフラグエリアの値のいずれかが異常であれば、設定状態管理エリアにRAM異常を示す値(08H)を記録し(ステップS206)、主制御RAM1312の全領域(設定値が格納されている領域も含む)を初期化して(ステップS207)、ステップS216に進む。なお、主制御RAM1312の全領域又は所定の領域に格納されたデータの消去を「初期化」と称するが、「RAMクリア」も同じ意味で使用される。

30

【1699】

一方、チェックサム及びバックアップフラグエリアの値が正常であれば、レジスタに格納された設定キーの値(内容)に基づいて設定変更操作(RAMクリアスイッチ954がON、設定キー971がON)がされているかを判定する。設定変更操作ではない(RAMクリアスイッチ954と設定キー971の両方もしくは、いずれかがOFF)場合には、電源投入前に状態が設定変更中であったかを判定するために、設定状態管理エリアに設定変更中を示す値(02H)が記録されているかを判定する(ステップS208)。

40

【1700】

その結果、設定変更操作がされていることがレジスタに格納されていれば、電源投入時にRAMクリアスイッチ954及び設定キー971で設定変更モードにする操作がされており、設定変更動作を開始すべき状態であると判定できる。また、設定状態管理エリアに設定変更中を示す値(02H)が記録されていれば、設定変更動作中に停電した後の電源投入であると判定できる。レジスタに格納された値又は設定状態管理エリアに記憶された値に基づいて、設定変更モードに移行すると判定されたときには、設定状態管理エリアに設定変更状態を示す値(02H)を記録し(ステップS209)、RAM正常時に初期化すべき主制御RAM1312のクリア領域を初期化して(ステップS210)、ステップS216に進む。

50

【1701】

なお、ステップS208において、設定状態管理エリアに記憶された値に基づいて設定変更モードに移行するとき、ステップS209において設定状態管理エリアに設定変更状態(02H)を示す値を記録するが、この際、同じ値(設定変更状態(02H))を再度設定する必要はないため、設定状態管理エリアに記憶された値に基づいて設定変更モードに移行すると判定したときには、設定状態管理エリアに設定変更状態を示す値(02H)を記録しなくてもよい。

【1702】

一方、レジスタに設定変更操作が設定されておらず、かつ、設定状態管理エリアに設定変更中を示す値(02H)が記録されていなければ、設定変更動作を開始すべきでないため、電源投入前の状態がRAM異常中であったかを判定するために、設定状態管理エリアにRAM異常を示す値(08H)が記録されているかを判定する(ステップS211)。

10

【1703】

その結果、設定状態管理エリアにRAM異常を示す値が記録されていれば、電源投入前の状態がRAM異常中(主制御RAM1312が異常)と判定し、ステップS216に進む。一方、設定状態管理エリアにRAM異常を示す値が記録されていなければ、電源投入前の状態がRAM異常中(主制御RAM1312が異常)ではないため、レジスタにRAMクリアスイッチ954のONレベルが格納されているかを判定する(ステップS212)。

【1704】

その結果、レジスタにRAMクリアスイッチ954のONレベルが格納されていれば、電源投入時にRAMクリアスイッチ954がONに操作されているので、設定値や設定状態管理エリアを除く遊技制御領域内のRAM領域(RAM正常時のクリア領域)を初期化するために、ステップS210に進む。

20

【1705】

一方、レジスタにRAMクリアスイッチ954のON操作のレベルが格納されていなければ、電源投入時にRAMクリアスイッチ954が操作されていないので、電源投入時状態バッファを設定する(ステップS213)。電源投入時状態バッファに設定された内容は、電源復帰時に主制御MPU1311で管理している遊技状態を通知するための電源投入時状態コマンドとして主制御基板1310から周辺制御基板1510に送信される。

【1706】

その後、レジスタに設定キー971のONレベルが格納されているかを判定する(ステップS214)。その結果、レジスタに設定キー971のONレベルが格納されていれば、電源投入時に設定キー971が操作されており設定確認動作を開始すべきであるため、設定状態管理エリアに設定確認モードを示す値(01H)を記録する(ステップS215)。

30

【1707】

その後、主制御MPU1311に内蔵されているデバイスの初期設定を行い(ステップS216)、電源投入時の各部の動作を通知する電源投入時動作コマンドを周辺制御基板1510に送信する(ステップS217)。電源投入時動作コマンドは、図22のステップS32で説明した電源投入時コマンドの一つである。そして、主制御RAM1312を電源投入時の状態に初期設定する(ステップS218)。

40

【1708】

その後、設定状態管理エリアに遊技開始可能状態を示す値(00H)が記録されているかを判定する(ステップS219)。設定状態管理エリアに遊技開始可能状態を示す値が記録されていれば、通常遊技が開始可能なので、ステップS220に進み、初期設定を続ける。一方、設定状態管理エリアに遊技開始可能状態を示す値が記録されていなければ、通常遊技が開始できないので、初期設定を終了し、ステップS224に進む。

【1709】

ステップS220では、遊技開始時の初期設定又は停電復帰時の初期設定を行う。その後、電源投入時の各部の状態を通知する電源投入時状態コマンドを周辺制御基板1510に送信する(ステップS221)。そして、停電復帰時に特別図柄の状態を通知する電源投

50

入時復帰先コマンドを周辺制御基板 1510 に送信するためにバッファに格納する（ステップ S222）。電源投入時状態コマンドや電源投入時復帰先コマンドは、図 22 のステップ S32 で説明した電源投入時コマンドの一つである。なお、バッファに格納された各種コマンドは、タイマ割込み処理において送信される。

【1710】

さらに、設定値を通知する設定値コマンドを周辺制御基板 1510 に送信し（ステップ S223）、割り込みを許可して（ステップ S224）、通常のメインループ（例えば、図 22 のステップ S36）に進む。

【1711】

図 181、図 182 は、主制御 MPU 1311 が実行するタイマ割込み処理のフローチャートである。図 181、図 182 に示すタイマ割込み処理は、図 24、図 75、図 80、図 104、図 155 で示すタイマ割込み処理とは異なり、タイマ割込み処理内で設定変更の処理を実行する。

10

【1712】

まず、主制御 MPU 1311 は、LED コモンカウンタ（LED_CT）を更新する（ステップ S230）。LED コモンカウンタは、ベース表示器 1317 のどのコモン端子をオンにするか、すなわち表示する桁を定めるカウンタである。なお、本実施例では、ベース表示器 1317 と設定表示器 974 を兼用する例を説明するが、ベース表示器 1317 と設定表示器 974 とは、別に設けてもよい。この場合、表示器の数だけ LED コモンカウンタが設けられるとよい。

20

【1713】

その後、スイッチ入力処理を実行する（ステップ S231）。スイッチ入力処理は、図 23 のステップ S74 と同じである。

【1714】

次に、設定状態管理エリアに初期値（遊技開始可能状態を示す値）が記録されているかを判定する（ステップ S232）。設定状態管理エリアに初期値（遊技開始可能状態を示す値）が記録されていれば、タイマ割込み処理で設定変更/確認処理（ステップ S234 以後）を実行する必要がないので、通常のタイマ割込み処理（例えば、図 23 のステップ S76 以後）を実行する（ステップ S233）。ステップ S233 の通常のタイマ割込み処理では、後述する性能表示処理（図 183）が実行される。一方、設定状態管理エリアに初期値（遊技開始可能状態を示す値）が記録されていなければ、タイマ割込み処理で通常の遊技処理を実行せず、設定変更/確認処理を実行する。

30

【1715】

設定変更/確認処理では、まず、LED コモンポートから OFF を出力し、外部端子板 784 からセキュリティ信号を出力し、遊技中断信号を ON に設定する（ステップ S234）。タイマ割込み処理の早い段階で LED コモン信号を OFF にすることによって、LED コモン信号がオンになるまでの時間、すなわち LED の消灯時間を確保し、LED の表示切替前後の表示が混ざって見えるゴースト現象を抑制し、LED のちらつきを防止している。

【1716】

その後、設定状態管理エリアに RAM 異常を示す値（08H）が記録されているかを判定する（ステップ S235）。設定状態管理エリアに RAM 異常を示す値が記録されていれば、設定値を変更/確認する処理を実行することなく、ステップ S245 に進む。一方、設定状態管理エリアに RAM 異常を示す値が記録されていなければ、設定値を変更/確認する操作がされているかを判定する（ステップ S236、S237）。具体的には、設定状態管理エリアに設定変更を示す値（02H）が記録されているかを判定する（ステップ S236）。

40

【1717】

そして、設定変更スイッチ 972 が操作されていれば、設定値を 1 加算して（ステップ S238）、ステップ S245 に進む。なお、設定値を加算した結果上限値を超えていれば

50

初期値に戻す。一方、設定状態管理エリアに設定変更を示す値が記録されていない（設定状態管理エリアに設定確認を示す値が記録されている）、又は、設定変更スイッチ 972 が操作されていなければ、設定キー 971 の出力レベルの OFF エッジが検出されたかを判定する（ステップ S 239）。設定キー 971 の出力レベルの OFF エッジが検出されると、設定キー 971 が通常位置へ操作されたので、設定変更/確認モード終了処理を実行する（ステップ S 240 ~ S 244）。一方、設定キー 971 の出力レベルの OFF エッジが検出されていなければ、設定変更/確認モードを終了せず、ステップ S 245 に進む。

【1718】

設定変更/確認モード終了処理では、図 182 に示すように、設定状態管理エリアに初期値（遊技開始可能状態を示す値）を記録し（ステップ S 240）、遊技開始時の初期設定又は停電復帰時の初期設定を行い（ステップ S 241）、電源投入時の各部の状態（低確率/高確率、時短/非時短等の遊技状態）を通知する電源投入時状態コマンドを周辺制御基板 1510 に送信するためにバッファに格納する（ステップ S 242）。そして、停電後の復帰時に特別図柄の状態を通知する電源投入時復帰先コマンドを周辺制御基板 1510 に送信するためにバッファに格納する（ステップ S 243）。具体的には、特別図柄/特別電動役物に関する処理状態（特別図柄/特別電動役物に関する各処理（待機中、変動中、判定、大当たり中等）の状態）を示すカウンタ値をコマンドとして送信する。これにより、周辺制御基板 1510 は、電源復帰時に特別図柄に関する遊技状態や特別電動役物の動作状態を判定できる。そして、設定値を通知する設定値コマンドを周辺制御基板 1510 に送信するためにバッファに格納して（ステップ S 244）、ステップ S 245 に進む。

【1719】

なお、設定値を通知するコマンドは、電源投入時の設定変更/確認モード終了処理だけでなく、変動開始時や遊技状態の切り替わり時にも送信するとよい。そのとき、電源投入時に送信する設定値のコマンドと変動開始時等の通常遊技中で送信するコマンドとは同じコマンドでも、異なるコマンド（例えば、上位バイトの値が異なる等）でもよい。

【1720】

電源投入時と通常遊技時とで設定値コマンドを異ならせた場合、周辺制御基板 1510 は、特別図柄変動表示ゲームの開始時に、設定値を含む一連のコマンド（変動パターンコマンド、図柄コマンド等）を受信すると、コマンドが欠落していないかを判定する。コマンドが送信されるタイミング（電源投入時、通常遊技中など）でコマンドの内容を異ならせることによって、周辺制御基板 1510 は、電源投入時に正しく受信した設定値なのか、変動開始時に設定値以外の変動パターンコマンドや図柄コマンドが欠落したのかを判定できる。

【1721】

ステップ S 245 では、設定状態管理エリアに RAM 異常を示す値（08H）が記憶されているかを判定する。設定状態管理エリアに RAM 異常を示す値が記録されていれば、ベース表示器 1317（別体の場合は設定表示器 974）にエラー表示をするための設定を行う（ステップ S 246）。一方、設定状態管理エリアに RAM 異常を示す値が記録されていなければ、現在の設定値をベース表示器 1317（別体の場合は設定表示器 974）に表示をするための設定を行う（ステップ S 247）。

【1722】

その後、ベース表示器 1317 の LED のコモン端子に ON を出力し、ステップ S 246 又は S 247 における設定に従って出力されるセグメント信号によってベース表示器 1317 を点灯させる（ステップ S 248）。このように、タイマ割込み処理の開始後に、設定値変更操作を判定し（ステップ S 237）、その後、タイマ割り込み毎に LED のコモン端子に ON を出力して、設定値を表示する（設定値の表示を切り替える）。設定操作をトリガとしないで、設定値が表示されることになる。具体的には、設定変更/確認に関する処理を電源投入時の処理として行うのではなく、通常の遊技が開始されたときと同じタイマ割込み処理内で行うことによって、設定変更/確認処理の実行中に停電し、設定キー

971が元の状態に戻された後に電源が復帰した場合でも、設定キー971や設定変更スイッチ972を停電発生時と同じ位置に操作しなくても、停電発生時の設定変更/確認処理の状態に戻すことができるようにしている。さらに、設定変更/確認処理において、コマンド送信処理、LEDのダイナミック点灯の制御等、通常の遊技処理でも実行される処理を共通化できる。

【1723】

そして、周辺制御基板1510にコマンドを送信し(ステップS249)、タイマ割込み処理を終了する。すなわち、ステップS249では、ステップS242、S243、S244等においてバッファに格納されたコマンドが、実際に主制御基板1310からシリアルデータとして出力される。

【1724】

以上で説明したタイマ割込み処理では、通常遊技を実行するか、設定変更モード(又は設定確認モード)を実行するかで処理を分岐しているが(図181のステップS232)、複数のタイマ割込み処理を設け、通常遊技状態と設定変更モード及び/設定変更モードとで、異なるタイマ割込み処理を起動してもよい。この複数のタイマ割込み処理は、一部に共通の処理を含んでも(例えば、各タイマ割込み処理で共通のサブルーチンが呼び出されても)、すべてが異なるルーチンで構成されてもよい。つまり、設定変更モード及び設定確認モードではタイマ割込み処理1(設定変更/確認用)が呼び出され、通常遊技状態ではタイマ割込み処理2(通常遊技用)が呼び出され、この二つのタイマ割込み処理で共通に実行される処理(モジュール)と、一方のタイマ割込み処理のみで実行される専用の処理(モジュール)とを有することになる。共通に実行される処理には、例えば、入賞口センサなど各種検出スイッチの出力を取り込むスイッチ入力処理や周辺制御基板1510にコマンドを送信する周辺基板コマンド処理などがある。

【1725】

また、通常遊技で実行される処理と設定変更モードで実行される処理とでレジスタバンクを共通してもよい。主制御側メイン処理でバンク0を使用する場合には、二つのタイマ割込み処理では共にバンク1を使用する。二つのタイマ割込み処理は同時に起動することがないため、一つのレジスタバンクを共用できる。すなわち、本実施例のパチンコ機では、主制御MPU1311は、バンクによって切り替え可能な2以上のレジスタを有しており、繰り返し実行される主制御側メイン処理と、周期的に実行されるタイマ割込み処理1(通常遊技中)と周期的に実行されるタイマ割込み処理2(設定変更モード)とを有し、主制御側メイン処理とタイマ割込み処理1とタイマ割込み処理2のうち少なくとも二つの処理では共通のバンクのレジスタを使用する。

【1726】

通常遊技で実行されるタイマ割込み処理と設定変更モードで実行されるタイマ割込み処理とでは、その実行周期は同じにするとよいが、異なる周期で実行してもよい。設定変更モードで実行されるタイマ割込み処理におけるスイッチのサンプリングはRAMクリアスイッチ954と設定キー971だけなので、通常遊技状態のタイマ割込み処理の実行周期が4msであるところ、設定変更モードで実行されるタイマ割込み処理の実行周期が早かったり(例えば2ms)、遅かったり(例8ms)してもよい。なお、設定変更モードで実行されるタイマ割込み処理の実行周期を遅くすると、設定値を表示するLEDのダイナミック点灯制御の周期が遅くなり、設定値の表示態様が通常遊技中のベース表示と異なることになる。LEDのコモンが8本ある場合、タイマ割込み処理の実行周期が8msであると、表示周期は64ms(表示ONが8ms、OFFが56ms)となり、タイマ割込み処理の実行周期が4msであると、表示周期は32ms(表示ONが4ms、OFFが20ms)となり、タイマ割込み処理の実行周期に比例してOFF時間が長くなり、LEDの点灯ちらつきが大きくなることにより通常遊技中のベース表示との表示態様とが異なって認識することが可能となる。

【1727】

また、電源起動時に設定変更モード又は設定確認モードを起動するときには、設定変更/

10

20

30

40

50

確認用のタイマ割込み処理 1 を許可し、通常遊技用のタイマ割込み処理 2 を禁止する。一方、電源起動時に通常遊技状態で起動する（設定変更 / 確認モードに移行しない）ときには、設定変更 / 確認用のタイマ割込み処理 1 を禁止、通常遊技用のタイマ割込み処理 2 を許可する。そして、設定変更モード又は設定確認モードの終了時には、設定変更 / 確認用のタイマ割込み処理 1 を禁止し、通常遊技用のタイマ割込み処理 2 を許可する。

【 1 7 2 8 】

図 1 8 3 は、主制御 M P U 1 3 1 1 が実行する性能表示処理のフローチャートである。性能表示処理では、ベース表示器 1 3 1 7 にパチンコ機 1 の性能（例えばベース値）を表示する。

【 1 7 2 9 】

性能表示処理は、前述した通常遊技状態のタイマ割込みにおいて実行される。具体的には、図 1 8 1 に示すタイマ割込み処理のステップ S 2 3 3 の通常の割り込み処理や、図 1 9 1 に示すタイマ割込み処理のステップ S 2 0 8 7 のベース表示器出力処理で実行される。

【 1 7 3 0 】

まず、主制御 M P U 1 3 1 1 は、遊技制御領域内のスタックアドレスを退避し、遊技制御領域外スタックアドレスを設定し（ステップ S 2 6 0 ）、レジスタ退避用バッファに遊技制御領域内で使用するレジスタを退避する（ステップ S 2 6 1 ）。ステップ S 2 6 1 における、遊技制御領域内で使用されるレジスタの退避先は、主制御 R A M 1 3 1 2 の遊技制御領域外のワークエリアであるとよい。なお、遊技制御領域内で使用されるレジスタの退避先は、主制御 R A M 1 3 1 2 の遊技制御領域外のスタックエリアでもよい。

【 1 7 3 1 】

その後、初回電源投入フラグが正常かを判定する（ステップ S 2 6 2 ）。初回電源投入フラグは、主制御 R A M 1 3 1 2 の遊技制御領域外の領域が初期化されているか（すなわち、最初の電源投入か）を示すフラグであり、遊技制御領域外の領域を初期化すると 5 A H が設定される。すなわち、初回電源投入フラグの値が 5 A H であれば、初回の電源投入時における主制御 R A M 1 3 1 2 が初期化（すなわち、遊技制御領域外の領域も初期化）されていると判定できる。

【 1 7 3 2 】

そして、ベース値の表示に使用されるパラメータの値は所定の範囲内であるかを判定する（ステップ S 2 6 3 ）。例えば、ベース表示器 1 3 1 7 の表示桁を切り替えるための L E D コモンカウンタの値が 0 ~ 3 以外であると、パラメータの値が異常であると判定し、ステップ S 2 6 4 で遊技制御領域外の主制御 R A M 1 3 1 2 を初期化する。

【 1 7 3 3 】

停電フラグが正常ではなく、又は、各パラメータの値は所定の範囲内でなければ、遊技制御領域外の主制御 R A M 1 3 1 2 を初期化し、停電フラグ 5 A H に設定し（ステップ S 2 6 4 ）、ステップ S 2 6 5 に進む。一方、停電フラグが正常であり、かつ、各パラメータの値は所定の範囲内であれば、各種入賞口センサ 3 0 1 5、2 1 1 4、2 5 5 4、2 5 5 7 及び排出球センサ 3 0 6 0 を検出し、ベース値を計算する（ステップ S 2 6 5 ）。

【 1 7 3 4 】

そして、ベース値計算の区間の切替時間であるかを判定し（ステップ S 2 6 6 ）、切替時間が到来していれば、表示モードを切り替える（ステップ S 2 6 7 ）。そして、表示モードに従って表示データを作成し、バッファに格納する（ステップ S 2 6 8 ）。そして、区間毎に表示を制御する。例えば、区間毎の表示制御には、アウト球数 5 0 0 個未満のテスト区間の表示や、低確率・非時短アウト球数が所定数（例えば、6 0 0 0 個）未満の場合の点滅表示などがある（ステップ S 2 6 9 ）。

【 1 7 3 5 】

その後、レジスタ退避用バッファからレジスタの値を元に戻し（ステップ S 2 7 0 ）、遊技制御領域内のスタックアドレスを元に戻して（ステップ S 2 7 1 ）、性能表示処理を終了する。

【 1 7 3 6 】

10

20

30

40

50

次に、図 184 を参照して、本実施例のパチンコ機 1 の報知態様について説明する。前述したように、本実施例のパチンコ機では、電源投入時に主制御 RAM 1312 が異常である場合や、設定変更モード中や、設定確認モード中に報知をして、ホールの従業員にパチンコ機の状態を分かりやすく知らせる。

【1737】

なお、以下に説明する報知態様（例えば、機能表示ユニット 1400 の表示態様）は、設定変更モードや設定確認モードの中で選択された態様で出力される。これらの報知は、タイマ割込み処理（図 181）のステップ S246、S247 でベース表示器 1317 への表示設定と合わせて、報知パターンを選択して報知を制御する。具体的には、図 190 に示すタイマ割込み処理のステップ S2069 の設定表示処理で実行される。なお、パチンコ機 1 の動作モードを表示するための専用モジュールを設けて処理を実行してもよい。

10

【1738】

まず、主制御 RAM 1312 が異常である場合、タイマ割込み処理（図 181）のステップ S249 で周辺制御基板 1510 に送信されるコマンドで制御される。なお、主制御 RAM 1312 の異常は、他の異常や状態の報知より優先して報知される。

機能表示ユニット 1400 全消灯、又は、全 LED を同一周期で高速点滅

演出表示装置 1600 「RAM エラー」の文字を表示

音（効果音） RAM 異常報知音を出力（RAM 異常報知音は、設定変更モードや設定確認モード以外の報知音と同じでもよい）

音（音声） 「RAM エラーです」の音声を出力

20

音量 周辺制御基板ボックス 1520 のボリュームや遊技者による音量設定に依存しない最大音量

枠装飾 LED 扉枠 3 に設けられた所定の枠ランプ（トップランプを含み、球切れやストック報知 LED を除く）を赤色で点滅表示

パネル装飾 LED 全消灯

外部出力（セキュリティ信号）出力

試験信号（遊技機エラー信号）出力

再報知 する

解除条件 主制御基板 1310 で設定変更により RAM クリアされた、又は、周辺制御基板 1510 に電源が再投入された

30

【1739】

次に、主制御 RAM 1312 が設定変更モードで起動した場合の設定変更報知を説明する。設定変更報知は、タイマ割込み処理（図 181）のステップ S249 で周辺制御基板 1510 に送信されるコマンドで制御される。

機能表示ユニット 1400 全点灯、又は、全 LED を同一周期で中速点滅

演出表示装置 1600 「設定変更中」の文字を表示

音（効果音） 設定変更モードの報知音を出力

音（音声） 「設定変更中です」の音声を所定回数（例えば 16 回）出力

音量 周辺制御基板ボックス 1520 のボリュームや遊技者による音量設定に依存しない最大音量

40

枠装飾 LED 扉枠 3 に設けられた所定の枠ランプ（トップランプを含み、球切れやストック報知 LED を除く）を白色で点滅表示

パネル装飾 LED 全消灯

外部出力（セキュリティ信号）出力

試験信号（遊技機エラー信号）出力

再報知 する

解除条件 周辺制御基板 1510 が電源投入時動作コマンドとして「A001H」を受信した

【1740】

次に、主制御 RAM 1312 が設定確認モードで起動した場合の設定確認報知を説明する

50

。設定確認報知は、タイマ割込み処理（図 1 8 1）のステップ S 2 4 9 で周辺制御基板 1 5 1 0 に送信されるコマンドで制御される。

機能表示ユニット 1 4 0 0 全点灯、又は、全 L E D を同一周期で低速点滅

演出表示装置 1 6 0 0 「設定確認中」の文字を表示

音（効果音） 設定確認モードの報知音を出力（設定確認モードの報知音は、設定変更モードの報知音と同じでもよい）

音（音声） 「設定確認中です」の音声を所定回数（例えば 1 6 回）出力

音量 周辺制御基板ボックス 1 5 2 0 のボリュームや遊技者による音量設定に依存しない最大音量

枠装飾 L E D 扉枠 3 に設けられた所定の枠ランプ（トップランプを含み、球切れやストック報知 L E D を除く）を白色で点滅表示

10

パネル装飾 L E D 全消灯

外部出力（セキュリティ信号） 出力

試験信号（遊技機エラー信号） 出力

再報知 する

解除条件 周辺制御基板 1 5 1 0 が電源投入時動作コマンドとして「A 0 0 1 H」を受信して所定時間（例えば 3 0 秒）が経過

【 1 7 4 1 】

前述した三つの状態の報知は、主制御 R A M 1 3 1 2 の異常が最優先で報知され、設定変更モード、設定確認モードの順に優先して報知が行われるとよい。より具体的には、図 1 8 5 に示す順序で優先度を定めるとよい。なお、優先度 1 が報知の優先度が高く、優先度 9 が報知の優先度が低い。すなわち、複数の報知をすべき場合には、優先度が高い（数字が小さい）報知が行われる。また、優先度が同じ複数の報知の条件が成立したて、報知が競合する場合、競合する複数の報知を切り替えて報知しても、先に成立した報知を行い、当該報知が解除された後に競合する報知が条件を満たしていれば当該競合する報知を行ってもよい。具体的には、優先度 3 において、R A M クリア報知と設定確認報知とは同時に発生しないので報知は競合しない。優先度 4 において、賞球過多異常報知と普通電動役物入賞異常報知は同時に発生して、二つの報知が競合することがある。

20

優先度 1 : R A M の異常が検出された場合の R A M エラー報知

優先度 2 : 設定変更モードにおける設定変更報知

30

優先度 3 : R A M クリアスイッチ 9 5 4 の操作により主制御 R A M が初期化された場合の R A M クリア報知（設定変更による R A M クリアは除く）

優先度 3 : 設定確認モードにおける設定確認報知

優先度 4 : 賞球が所定数以上多く払いだされた場合の賞球過多異常報知

優先度 4 : 普通電動役物非作動時に所定数以上連続して入賞を検出した場合、又は、一回の普通電動焼役物作動時に所定以上の入賞を検出した場合の普通電動役物入賞異常報知

優先度 5 : 大入賞口の入賞数と排出数との差が所定数以上となった場合の排出異常報知

優先度 6 : 振動を検知した場合の振動センサ異常報知

優先度 7 : 扉枠 3 又は本体枠 4 の開放を検出した場合の扉開放異常報知

優先度 8 : 磁気センサが磁気を検知した場合の磁気センサ異常報知

40

優先度 9 : 大入賞口の非作動時に所定数以上連続して入賞を検出した場合、又は、一回の大当たり時に所定以上の入賞を検出した場合の大入賞口入賞異常報知

【 1 7 4 2 】

次に、前述した電源投入時処理（図 1 7 9、図 1 8 0）の詳細を説明する。図 1 8 6、図 1 8 7 は、電源投入時に主制御 M P U 1 3 1 1 が実行する電源投入時処理のフローチャートである。

【 1 7 4 3 】

まず、主制御 M P U 1 3 1 1 は、電源の投入により、リセット信号が解除されるとプログラムコードの開始番地である 8 0 0 0 番地の処理から開始する。主制御 R A M 1 3 1 2 のプロテクト無効及び禁止領域無効を R A M プロテクトレジスタに設定する（ステップ S 2

50

000)。主制御MPU1311は、主制御RAM1312の使用領域を指定することによって、指定領域以外の禁止領域へアクセスがあった場合には、異常と判定してリセットする機能を有する。主制御RAM1312の禁止領域へのアクセスによるリセット機能を解除するために、禁止領域を無効に設定することで主制御RAM1312の全領域へのアクセスを可能とする。なお、主制御RAM1312のうち未使用領域を禁止領域に指定して、禁止領域を有効にして、指定された禁止領域にアクセスを検出した場合には、主制御MPU1311がリセットされるようにしてもよい。

【1744】

次に、所定時間の単純クリアモードタイマをウォッチドッグタイマに設定し（ステップS2001）、ウォッチドッグタイマをクリアする（ステップS2002）。その後、停電クリア信号をONに設定し（ステップS2003）、停電クリア信号をOFFに設定する（ステップS2004）。一旦、停電クリア信号をONに設定してから、OFFに設定することによって、ラッチに記憶された停電信号を正常な値に設定できる。

10

【1745】

次に、設定キー971とRAMクリアスイッチ954の信号のレベルをPFポートから読み出し、レジスタに記憶する（ステップS2005）。RAMクリアスイッチ954と設定キー971が操作されているか否かの判定は、周辺制御基板1510が確実に起動した後に主制御MPU1311が行うため、周辺制御基板1510が起動するまでの待機中に、ホールの従業員がRAMクリアスイッチ954や設定キー971の操作を誤って中断すると、ホールの従業員が意図していない状態でRAMクリアスイッチ954と設定キー971が判定されてしまう。このため、電源投入時処理開始後の早い段階でRAMクリアスイッチ954と設定キー971の入力状態（レベル）を一時的な記憶手段であるレジスタ等に格納し、周辺制御基板1510の待機状態の終了後に一時的な記憶手段であるレジスタ等に格納したRAMクリアスイッチ954と設定キー971の状態を判定することによって、ホールの従業員が電源投入後の早い段階でキー操作を誤って中断しても、電源投入操作時のRAMクリアスイッチ954や設定キー971の操作を確実に検出する。

20

【1746】

その後、停電予告信号が停電中であるかを判定する（ステップS2006）。停電予告信号が検出されていれば、パチンコ機の電源電圧が正常ではないので、ステップS2006で電源電圧が安定するまで待機する。

30

【1747】

その後、設定値が所定の範囲内であるかを判定する（ステップS2007）。例えば、設定が1～6までの段階で選択可能なパチンコ機1において、設定値が格納されるワークの値が0～5に対応している（設定1のとき=0、設定6のとき=5）場合には、5以下の値が格納されていれば、所定の範囲内であると判定される。

【1748】

設定値が所定の範囲内でなければ、設定値を0に初期化し（ステップS2023）、設定状態管理エリアにRAM異常を示す値（08H）を記録し（ステップS2024）、パチンコ機1のリセット信号による初期化を待つ。設定値は、チェックサムが計算される範囲ではなく、RAMクリア操作によって消去されないため、設定値が異常な値となっても修正されない。このため、電源投入時に設定値に異常がないかを判定して、異常があれば通常遊技を起動しないようにしている。パチンコ機が設置されているホールでは、設定値を維持したまま遊技状態を初期化したい（例えば、潜伏確変（高確率非時短）をクリアして、低確率時短である通常の状態に戻したい）場合に、RAMクリア操作をすることがある。営業中のRAMクリア操作によって設定値が初期化されると、設定値を再設定して営業を継続するために電源を遮断して設定変更モードを起動して、元の設定値を設定し直す必要がある。このような手間を発生させないために、RAMクリア操作によって、設定値をクリアせずに維持している。

40

【1749】

一方、設定値が所定の範囲内であれば、サブ起動待ちタイマ（例えば約2秒）を開始し、

50

当該タイマがタイムアップするまでの間ウォッチドッグタイマを継続的にクリアし、周辺制御基板 1510 の起動を待つ (ステップ S2008)。周辺制御基板 1510 の起動待ちは、設定値を判定した後でなくても、電源投入後から周辺制御基板 1510 に最初にコマンドを送信するまでの期間であればいつでもよい。

【1750】

その後、停電予告信号が停電中であるかを再度判定する (ステップ S2009)。停電予告信号が検出されていれば、パチンコ機 1 の電源電圧が異常なので、ステップ S2009 で待機する。

【1751】

また、主制御 RAM 1312 の遊技制御領域に異常があるかを判定し、判定結果をレジスタに格納する (ステップ S2010)。具体的には、前回の電源遮断時に内蔵 RAM 1312 にバックアップされている領域のうち遊技制御領域として使用されているデータ (スタックに退避されたデータは除く) から算出して記憶されたチェックサムと、同じ領域を使用して算出されたチェックサムとを比較し、両者が異なれば、主制御 RAM 1312 に異常があると判定する。また、正常にバックアップされた (電源断時処理が正常に実行された) ことを示す停電フラグの値がバックアップフラグエリアに格納されていなければ、停電発生時に主制御 RAM 1312 のデータが正常にバックアップされておらず (電源断時処理が正常に実行されておらず)、主制御 RAM 1312 に異常があると判定する。

10

【1752】

そして、主制御 RAM 1312 の遊技制御領域に異常があれば、設定状態管理エリアの情報を退避し (ステップ S2011)、設定状態管理エリアに RAM 異常を示す値 (08H) を仮に記録する (ステップ S2012)。

20

【1753】

そして、PF ポートの値が記録されたレジスタ値のうち、設定キー 971 と RAM クリアスイッチ 954 のビットをマスクする (ステップ S2013)。その後、電源投入時に設定キー 971 が ON に操作されており、かつ、RAM クリアスイッチ 954 が ON に操作されていたかを、レジスタに記憶された値を用いて判定する (ステップ S2014)。そして、設定キー 971 が ON に操作されており、かつ、RAM クリアスイッチ 954 が ON に操作されていれば、設定変更操作がされていると判定し、図 187 のステップ S2030 に進む。

30

【1754】

一方、設定キー 971 が操作されておらず、かつ、RAM クリアスイッチ 954 が操作されていなければ、停電発生時に設定変更モードであったかを判定する (ステップ S2015)。例えば、S2011 で退避した設定状態管理エリアの値が設定変更モード (02H) のときに、設定変更モード中に停電が発生したと判定する。

【1755】

そして、設定変更モード中に停電が発生したと判定したときには図 187 のステップ S2030 に進む。

【1756】

一方、設定変更モード中に停電が発生していないと判定したときには、主制御 RAM 1312 の遊技制御領域に異常があるかを判定する (ステップ S2016)。具体的には、前述したステップ S2010 でレジスタに格納された判定結果を用いて判定できる。その結果、主制御 RAM 1312 の遊技制御領域に異常があれば、図 187 のステップ S2031 に進む。

40

【1757】

一方、主制御 RAM 1312 の遊技制御領域に異常がなければ、RAM 異常処理中に停電が発生したかを判定する (ステップ S2017)。例えば、退避した設定状態管理エリアの値が RAM 異常を示す値 (08H) のときに、RAM 異常処理中に停電が発生したと判定する。

【1758】

50

そして、RAM異常処理中に停電が発生したと判定したときには、図187のステップS2036に進む。一方、RAM異常処理中に停電が発生していないと判定したときには、設定状態管理エリアに通常遊技状態を示す値(00H)を記録する(ステップS2018)。ステップS2018で設定状態管理エリアに00Hを記録することによって、ステップS2012で設定状態管理エリアに仮に記録されたRAM異常を示す値(08H)を、正常な状態に戻している。また、ステップS2018で設定状態管理エリアに00Hを記録することによって、ステップS2016とS2019とからステップS2031にジャンプした際の設定状態管理エリアの値が異なることから、両者でプログラムを共通にでき、プログラムサイズを小さくできる。

【1759】

その後、電源投入時にRAMクリアスイッチ954がONに操作されていたかを、レジスタに記憶された値を用いて判定する(ステップS2019)。そして、RAMクリアスイッチ954がONに操作されていれば、RAMクリア操作がされていると判定し、図187のステップS2031に進む。

【1760】

本実施例のパチンコ機では、RAMクリアスイッチ954と設定キー971の操作と、設定状態管理エリアに記録された値とに基づいて、処理を振り分ける。例えば、主制御RAM1312が異常であると判定されると、設定状態管理エリアには08Hが記録され、電源が遮断されるまでに08Hが維持されるため、通常遊技処理を実行できない。このとき、一旦電源を遮断した後に設定変更操作をして電源を投入すると、RAM異常を解除できる。すなわち、ステップS2014で設定キー971とRAMクリアスイッチ954の両方が操作されている(設定変更操作)と判定されると、設定状態管理エリアがRAM異常を示す値(08H)から設定変更を示す値(02H)に更新され(ステップS2030)、RAM異常状態が終了する。このように、RAM異常からの復帰は、必ず設定変更を経由することになっている。換言すると、停電発生時の状態がRAM異常かを判定する前に、設定変更操作がされているかを判定するので、RAM異常は設定値の変更を契機としてのみ解消できる。

【1761】

一方、RAMクリアスイッチ954が操作されていなければ、停電発生前の状態に復旧するために、停電発生時点での遊技状態の情報を電源投入時状態バッファに記憶する(ステップS2020)。

【1762】

その後、電源投入時に設定キー971がONに操作されていたかを、レジスタに記憶された値を用いて判定する(ステップS2021)。そして、設定キー971がONに操作されていれば、設定確認操作がされていると判定し、設定状態管理エリアに設定確認モードを示す値(01H)を記録し(ステップS2022)、図187のステップS2036に進む。すなわち、停電発生時の状態が設定確認中かにかかわらず、設定キー971のみが操作されていれば(RAMクリアスイッチ954が操作されていなければ)、設定確認モードに移行する。

【1763】

ステップS2018からS2022は、RAMクリアスイッチ954か設定キー971の少なくとも一つが操作されていない場合に実行される処理であることから、RAMクリアスイッチ954の操作の判定(ステップS2019)と、設定キー971の操作の判定(ステップS2021)とのいずれを先に行ってもよい。すなわち、図示したように、RAMクリアスイッチ954の操作を判定(ステップS2019)した後に設定キー971の操作を判定(ステップS2021)してもよく、設定キー971の操作を判定(ステップS2021)した後にRAMクリアスイッチ954の操作を判定(ステップS2019)してもよい。

【1764】

次に、電源投入時処理(図186)の続きである図187を説明する。

10

20

30

40

50

【1765】

ステップS2014または、ステップS2015でYESと判定されると、設定状態管理エリアに設定変更モードを示す値(02H)を記録する(ステップS2030)。そして、主制御RAM1312の遊技制御領域内の設定値及び設定状態管理エリア以外の領域と遊技制御領域内のスタック領域とを初期化する(ステップS2031)。その後、主制御RAM1312の遊技制御領域に異常があるかを判定する(ステップS2032)。具体的には、前述したステップS2010での判定結果がレジスタに記憶されているので、ステップS2032では、レジスタに格納された判定結果を用いてに基づいて判定できる。

【1766】

主制御RAM1312の遊技制御領域に異常があると判定されたときには、フラグレジスタを遊技制御領域内スタック領域に退避し(ステップS2033)、RAM異常時初期化処理によって、主制御RAM1312のうち遊技制御領域外で使用されるRAM(ワークエリアとスタック領域)を初期化する(ステップS2034)。RAM異常時初期化処理の詳細は図189で後述する。そして、遊技制御領域内スタック領域に退避したフラグレジスタを復帰する(ステップS2035)。

10

【1767】

その後、主制御MPU1311に内蔵されたデバイス(CTC、SIO等)の機能を初期設定し(ステップS2036)、主制御MPU1311に内蔵されたハードウェア乱数(例えば当落乱数)を起動する(ステップS2037)。そして、電源投入時設定処理を実行する(ステップS2038)。電源投入時設定処理の詳細は図194で後述する。

20

【1768】

最後にタイマ割込みを許可に設定し(ステップS2039)、主制御側メイン処理(図188)に進む。

【1769】

図188は、主制御MPU1311が実行する主制御側メイン処理のフローチャートである。主制御側メイン処理は、電源投入時処理(図187)のステップS2039の後に実行される。

【1770】

まず、主制御MPU1311は、停電予告信号を取得し、停電予告信号がONであるかによって停電が発生しているかを判定する(ステップS2040)。停電予告信号がONでない場合、正常に電源が供給されているので、乱数更新処理2を実行する(ステップS2041)。乱数更新処理2の詳細は図195で後述する。乱数更新処理2では、主として特別抽選や普通抽選において当選判定を行うための乱数以外の乱数を更新する。

30

【1771】

一方、停電予告信号を検出した場合、電源断時処理(ステップS2042~S2046)を実行する。電源断時処理では、停電発生前の状態に復帰させるためのデータをバックアップする処理を実行する。具体的には、まず、割込みを禁止する(ステップS2042)。これにより後述するタイマ割込み処理が行われなくなり、主制御内蔵RAM1312へのデータの書き込みを禁止し、遊技情報の書き換えを保護する。さらに、主制御MPU1311は、出力ポートをクリアして、各ポートからの出力によって制御される機器の動作を停止する(ステップS2043)。具体的には、ソレノイド・停電クリア・ACK出力ポートに停電クリア信号OFFビットデータを出力する。なお、全ての出力ポートがクリアされなくてもよく、例えば、電力消費が大きいソレノイドやモータを制御するための出力ポートをクリアしてもよい。これらの出力ポートをクリアすることによって、主基板側電源断時処理が終了するまでの消費電力を低減し、主基板側電源断時処理を確実に終了できるようにする。

40

【1772】

続いて、主制御MPU1311は、バックアップされるワークエリアに格納されたデータが正常に保持されたか否かを判定するためのチェックサムを計算し、主制御RAM1312の所定のチェックサム格納エリアに記憶する(ステップS2044)。このチェックサ

50

ムはワークエリアにバックアップされたデータが正常かの判定に使用される。なお、チェックサムが算出される対象の領域は、遊技制御領域内のワークエリアのうち、電源投入後主制御側メイン処理の実行までの間に変更される可能性がある設定状態管理（設定値と設定状態管理エリアの値）や、バックアップフラグや、チェックサムエリアの値を除外するとよい。

【1773】

さらに、停電フラグとしてバックアップフラグエリアに正常に電源断時処理が実行されたことを示す値（5AH）を格納する（ステップS2045）。これにより、遊技バックアップ情報の記憶が完了する。最後に、RAMプロテクト有効（書き込み禁止）、禁止領域の無効をRAMプロテクトレジスタに書き込み、主制御RAM1312の所定の領域への書き込みを禁止し（ステップS2046）、停電から復旧するまでの間、待機する（無限ループ）。主制御MPU1311は、主制御RAM1312の使用領域を指定することによって、指定領域以外の禁止領域へアクセスがあった場合には、異常と判定してリセットする機能を有する。主制御RAM1312の禁止領域へのアクセスによるリセット機能を解除するために、禁止領域をとして無効に設定することで主制御RAM1312の全領域へのアクセスを可能としている。なお、主制御RAM1312のうち未使用領域を禁止領域に指定して、禁止領域を有効にして、指定された禁止領域にアクセスを検出した場合には、主制御MPU1311がリセットされるようにしてもよい。

10

【1774】

図189は、主制御MPU1311が実行するRAM異常時初期化処理のフローチャートである。RAM異常時初期化処理は、電源投入時処理（図187）のステップS2034において実行される。

20

【1775】

まず、主制御MPU1311は、スタックポインタの値を遊技制御領域外のSP退避用バッファに格納し（ステップS2050）、遊技制御領域外スタックポインタ値をスタックポインタに設定し（ステップS2051）、全てのレジスタ値を遊技制御領域外のレジスタ退避用バッファに格納する（ステップS2052）。

【1776】

その後、最初の電源投入時における初期化かを電源投入時の初回電源投入フラグの値にもとづいて判定する（ステップS2053）。最初の電源投入時とは、パチンコ機として最初に電源が投入される時、及び、バックアップ電源が途絶して主制御RAM1312にバックアップされたデータが消去した状態からの電源投入時を意味する。例えば、主制御基板1310とバックアップ電源（例えば、本体枠4に設置）との接続線を外すと、主制御RAM1312へのバックアップ電源の供給が絶たれ、主制御RAM1312のデータが保持できなくなる。

30

【1777】

最初の電源投入時における初期化であれば、ステップS2056に進む。一方、最初の電源投入時における初期化でなければ、ベース算出対象の排出球が所定の範囲外かを判定する（ステップS2054）。ベース算出対象の排出球が所定の範囲外であれば、ステップS2056に進む。一方、ベース算出対象の排出球が所定の範囲内であれば、性能表示モニタの表示用パラメータが正常範囲内かを判定する（ステップS2055）。そして、性能表示モニタの表示用パラメータが正常範囲内であれば、RAM異常時初期化処理を終了し、呼出元の処理に戻る。

40

【1778】

一方、性能表示モニタの表示モードが正常範囲外であれば、主制御RAM1312の使用領域外の全てのワークエリアに00Hを書き込んで初期化し（ステップS2056）、使用領域外の全てのスタック領域に00Hを書き込んで初期化し（ステップS2057）、電源投入時の初期化フラグに所定値（例えば、5AH）を設定して（ステップS2058）、呼出元の処理に戻る。

【1779】

50

図190、図191は、主制御MPU1311が実行するタイマ割込み処理のフローチャートである。

【1780】

まず、主制御MPU1311は、レジスタバンク選択フラグを1に設定し、レジスタのバンクを切り替える(ステップS2060)。なお、主制御MPU1311は、演算に使用するレジスタ群を二つ有し、一つはバンク0のレジスタ群として使用し、他はバンク1のレジスタ群として使用可能とされており、バンク切換を行わずに、両方のバンクのレジスタを使用できないように構成されている。主制御側メイン処理ではレジスタバンク0が使用され、タイマ割込み処理ではレジスタバンク1が使用される。このため、タイマ割込み処理の開始時にはバンクを1に切り替える命令を実行するが、タイマ割込み処理の終了時にはバンクを0切り替える命令を実行する必要がない。これは、主制御MPU1311は、バンクの状態をフラグレジスタ(例えば、Zフラグ、Cフラグがセットされているレジスタ)に記憶しており、フラグレジスタは、割込開始時にスタック領域に退避され、RET命令の実行によってスタック領域から復帰する。このため、RET命令を実行することでフラグレジスタに記憶したレジスタのバンクフラグも元に戻る。なお、バンクの状態をフラグレジスタに記憶しない構成を採用した場合、タイマ割込み処理の終了時にバンク切替命令を実行して、バンク0に戻す。

10

【1781】

なお、フラグレジスタには、割込可否を制御するフラグも記憶されているため、割り込み許可に設定してからRET命令を実行しなくてもよい。なお、割込可否を制御するフラグは、タイマ割込み処理の開始時に、フラグレジスタをスタックした後に割込禁止状態に設定される。このため、タイマ割込処理中に割込を許可(EI命令など)するか、RETI命令を実行しない限り、割込み許可状態にはならない。

20

【1782】

次に、LEDコモンカウンタを+1更新する。なお、LEDコモンカウンタ値が上限を超える場合は0にする(ステップS2061)。

【1783】

次に、スイッチ入力処理1を実行する(ステップS2062)。スイッチ入力処理1では、主制御MPU1311の各種入力ポートの入力端子に入力されている各種信号を読み取り、ONエッジを作成し、入力情報として主制御RAM1312の入力情報記憶領域に記憶する。

30

【1784】

なお、ステップS2062のスイッチ入力処理1は入賞信号に関する処理であり、後述するステップS2080のスイッチ入力処理2は不正検出センサ(磁石センサ、電波センサ、振動センサ等)の入力に関する処理である。このため、設定変更モードや設定確認モードで実行されるタイマ割込み処理では、ステップS2604においてNOと判定されるので、入賞検出は行われるが、不正は検出されない。なお、入賞が検出されても、賞球の払出しや変動表示等は実行されない。設定変更操作や設定確認操作はホールの従業員が行うものであり、設定変更モードや設定確認モードでは不正が行われず、不正を検出しない方が望ましいと考えられるからである。

40

【1785】

なお、設定変更モードや設定確認モードでも、一部の不正検出センサ(例えば電波センサ)はスイッチ入力処理1で検出し、特定の種類の不正を監視してもよい。このようにすると、不正行為を行おうとする者(ゴト師)が電波を照射する等によって強制的に設定変更モードを起動する不正を検出できる。

【1786】

続いて、乱数更新処理1を実行する(ステップS2063)。乱数更新処理1では、大当り判定用乱数、大当り図柄用乱数、及び小当り図柄用乱数を更新する。またこれらの乱数に加えて、図188に示した主制御側メイン処理の乱数更新処理2で更新される大当り図柄決定用乱数及び小当り図柄決定用乱数の初期値を変更するための、それぞれの初期値決

50

定用乱数を更新する。

【1787】

その後、設定状態管理エリアに遊技開始を示す値(00H)が記録されているかを判定する(ステップS2064)。設定状態管理エリアに遊技開始を示す値が記録されていれば、図191のステップS2080に進む。一方、設定状態管理エリアに遊技開始を示す値が記録されていなければ、LEDコモンポートをOFFにする(ステップS2065)。タイマ割込み処理の早い段階でLEDコモン信号をOFFにすることによって、LEDコモン信号がオンになるまでの時間、すなわちLEDの消灯時間を確保し、LEDの表示切替前後の表示が混ざって見えるゴースト現象を抑制し、LEDのちらつきを防止している。

【1788】

その後、外部端子板784からセキュリティ信号を出力し(ステップS2066)、試験信号を出力する(ステップS2067)。ステップS2067では、遊技状態エラー信号のみONし、それ以外はOFFにするとよい。

【1789】

そして、設定処理を実行する(ステップS2068)。設定処理の詳細は図192で後述する。

【1790】

その後、設定表示処理を実行する(ステップS2069)。設定表示処理の詳細は図193で後述する。

【1791】

さらに、送信情報記憶領域の値をシリアル通信回路に出力する周辺基板コマンド送信処理を実行する(ステップS2070)。送信情報記憶領域は、生成された送信コマンドを一時的に格納する記憶領域である。送信情報記憶領域に格納された値(コマンド)は、ステップ2070で読み出されてシリアル通信回路(SIO)の送信情報記憶領域に格納される。シリアル通信回路は、複数バイトのFIFO形式の送信バッファである送信情報記憶領域を有し、送信情報記憶領域に格納された値を、順次、周辺制御基板1510に送信する。

【1792】

その後、ウォッチドッグタイマクリアレジスタWCLに所定値(18H)をセットして、ウォッチドッグタイマをクリアする(ステップS2071)。なお、ウォッチドッグタイマは、単純クリアモードを使用しているため、1ワードをセットすることによってウォッチドッグタイマがクリアされる。その後、復帰命令(例えばRETI)によって、レジスタのバンクを切り替え(ステップS2072)、割り込み前の処理に復帰する。

【1793】

続いて図191を説明する。図190のステップS2064において設定状態管理エリアに遊技開始を示す値が記録されていると判定されると、主制御MPU1311は、不正検出のためのセンサ(スイッチ)の状態を検出するスイッチ入力処理2を実行する(ステップS2080)。具体的には、磁石を用いた不正行為を検出する磁気検出スイッチ3024からの検出信号などを読み取り、所定のレベル(ONレベル又はOFFレベル)が所定時間継続している場合、入力情報記憶領域に記憶する。スイッチ入力処理2で生成された各不正検出センサの検出状態に基づいて、ステップS2084の不正行為検出処理で不正が検出されたか否かを判定する。なお、不正行為検出処理(ステップS2084)では、不正検出センサによる不正検出の他に、大入賞口、普通電動役物の入賞過多等の入賞異常も判定する。

【1794】

その後、タイマ更新処理を実行する(ステップS2081)。タイマ更新処理では、例えば、特別図柄及び特別電動役物制御処理で決定される変動表示パターンに従って特別図柄表示器1185が点灯する時間、普通図柄及び普通電動役物制御処理で決定される普通図柄変動表示パターンに従って普通図柄表示器1189が点灯する時間のほかに、主制御基板1310(主制御MPU1311)が送信した各種コマンドを払出制御基板951が正

10

20

30

40

50

常に受信した旨を伝える払主 A C K 信号が入力されているか否かを判定する際にその判定条件として設定されている A C K 信号入力判定時間等の時間管理を行う。具体的には、変動表示パターン又は普通図柄変動表示パターンの変動時間が 5 秒間であるときには、タイマ割り込み周期が 4 m s に設定されているので、このタイマ減算処理を行うごとに変動時間を 4 m s ずつ減算し、その減算結果が値 0 になることで変動表示パターン又は普通図柄変動表示パターンの変動時間を正確に計測している。

【 1 7 9 5 】

続いて、賞球制御処理を実行する（ステップ S 2 0 8 2）。賞球制御処理では、入力情報記憶領域から入力情報を読み出し、読み出した入力情報に基づいて払い出される遊技球（賞球）の数を計算し、主制御 R A M 1 3 1 2 に書き込む。また、賞球数の計算結果に基づいて、遊技球を払い出すための賞球コマンドを作成したり、主制御基板 1 3 1 0 と払出制御基板 9 5 1 との基板間の接続状態を確認するためのセルフチェックコマンドを作成したりする。主制御 M P U 1 3 1 1 は、作成した賞球コマンドやセルフチェックコマンドを主払シリアルデータとして払出制御基板 9 5 1 に送信する。

10

【 1 7 9 6 】

続いて、枠コマンド受信処理を実行する（ステップ S 2 0 8 3）。払出制御基板 9 5 1 では、払出制御プログラムによって、状態表示に区分される 1 バイト（8 ビット）の各種コマンド（例えば、枠状態 1 コマンド、エラー解除ナビコマンド、及び枠状態 2 コマンド）を送信する。一方、後述するように、払出制御プログラムによって、払出動作にエラーが発生した場合にエラー発生コマンドを出力したり、操作スイッチの検出信号に基づいてエラー解除報知コマンドを出力する。枠コマンド受信処理では、各種コマンドを払主シリアルデータとして正常に受信すると、その旨を払出制御基板 9 5 1 に伝える情報を主制御内蔵 R A M 1 3 1 2 の出力情報記憶領域に記憶する。また、主制御 M P U 1 3 1 1 は、払主シリアルデータとして正常に受信したコマンドを 2 バイト（16 ビット）のコマンドに整形し（例えば、枠状態表示コマンド、エラー解除報知コマンドなど）、上述した送信情報記憶領域に記憶する。具体的には、枠コマンド受信処理では、払出制御基板 9 5 1 から受信したコマンドに対応した報知を行うために、払出制御基板 9 5 1 から受信したコマンドを周辺制御基板 1 5 1 0 に送信するコマンドの体系に適合するように修正して、他の生成したコマンドと同様にシリアル通信回路（S I O）の送信情報記憶領域に格納する。また、払出制御基板 9 5 1 からコマンドを正常に受信した場合には、主 A C K 信号の出力を制御するための信号を生成する。主 A C K 信号は、シリアル通信回路ではなく、出力ポートから払出制御基板 9 5 1 に直接出力される。

20

30

【 1 7 9 7 】

続いて、不正行為検出処理を実行する（ステップ S 2 0 8 4）。不正行為検出処理では、不正に関連した異常状態（磁気、振動、入賞異常等）を確認する。例えば、上述した入力情報記憶領域から入力情報を読み出し、大当り遊技状態でない場合にカウントスイッチによって大入賞口 2 0 0 5、2 0 0 6 に遊技球が入球していると検知されたとき等には、主制御プログラムは、異常状態として報知表示に区分される入賞異常表示コマンドを作成し、送信情報として上述した送信情報記憶領域に記憶する。

【 1 7 9 8 】

続いて、入賞スイッチや始動口スイッチに関する各種スイッチの通過検出時に対応するコマンドを作成し送信情報記憶領域にセットするスイッチ通過時コマンド出力処理を実行する（ステップ S 2 0 8 5）。

40

【 1 7 9 9 】

そして、フラグレジスタを遊技制御領域内のスタック領域に退避し（ステップ S 2 0 8 6）、ベース表示器出力処理を実行する（ステップ S 2 0 8 7）。ベース表示器出力処理は、他の処理と異なり、遊技制御領域外の第 2 領域を使用して実行される処理であり、パチンコ機 1 の仕様に影響を受けない共通の処理である。このため、ベース表示器出力処理の独立性を担保するために、ベース表示器出力処理の実行前後に、フラグレジスタなどの所定のデータを遊技制御領域内のスタック領域に退避して、ベース表示器出力処理で更新さ

50

れないようにしている。その後、遊技制御領域内のスタック領域に退避したフラグレジスタを復帰する（ステップS2088）。

【1800】

続いて、特別図柄及び特別電動役物制御処理を実行する（ステップS2089）。特別図柄及び特別電動役物制御処理では、大当り用乱数値が主制御内蔵ROMに予め記憶されている当り判定値と一致するか否かを判定し、大当り図柄乱数値に基づいて確率変動状態に移行するか否かを判定する。そして、大当り用乱数値が当り判定値と一致している場合には、大入賞口2005、2006を開閉動作させるか否かを決定する。この決定により大入賞口2005、2006を開閉動作させる場合、大入賞口2005、2006が開放（又は、拡大）状態となることで大入賞口2005、2006に遊技球が受け入れ可能となる遊技状態となって遊技者にとって有利な遊技状態に移行する。また、確変移行条件が成立している場合には、その後、確率変動状態に移行する一方、確変移行条件が成立していない場合には当該確率変動状態以外の遊技状態に移行する。ここで、「確率変動状態」とは、上述した特別抽選の当選確率が通常遊技状態（低確率状態）と比較して相対的に高く設定された状態（高確率状態）をいう。

10

【1801】

続いて、普通図柄及び普通電動役物制御処理を実行する（ステップS2090）。普通図柄及び普通電動役物制御処理では、上述した入力情報記憶領域から入力情報を読み出し、ゲートスイッチ2352からの検出信号が入力端子に入力されていたか否かを判定する。検出信号が入力端子に入力されていた場合には、普通図柄当り判定用乱数を抽出し、主制御内蔵ROMに予め記憶されている普通図柄当り判定値と一致するか否かを判定する（「普通抽選」という）。そして、普通抽選による抽選結果に応じて第二始動口扉部材2549を開閉動作させるか否かを決定する。この決定により開閉動作をさせる場合、第二始動口扉部材2549が開放（又は、拡大）状態となることで始動口2004に遊技球が受け入れ可能となる遊技状態となって遊技者にとって有利な遊技状態に移行する。

20

【1802】

続いて、出力データ設定処理を実行する（ステップS2091）。出力データ設定処理では、主制御MPU1311の各種出力ポートの出力端子から各種信号を出力する。例えば、出力情報に基づいて主制御MPU1311の所定の出力ポートの出力端子から、払出制御基板951からの各種コマンドを正常に受信したときには主払ACK信号を払出制御基板951に出力したり、大当り遊技状態であるときには大入賞口2005、2006の開閉部材2107の開閉動作を行うアタッカソレノイド（第一アタッカソレノイド2113、第二上アタッカソレノイド2553、第二下アタッカソレノイド2556）に駆動信号を出力したり、始動口（第二始動口扉部材2549）の開閉動作を行う始動口ソレノイド2550に駆動信号を出力したりするほかに、ホールコンピュータへの出力情報として、確率変動中情報出力信号、特別図柄表示情報出力信号、普通図柄表示情報出力信号、時短中情報出力情報、始動口入賞情報出力信号等の遊技に関する各種情報（遊技情報）信号及びセキュリティ信号を外部端子板784に出力する。

30

【1803】

また、出力データ設定処理では、スイッチ入力処理2（ステップS2080）で計数されたアウト球数に対応する信号を外部端子板784から出力する。例えば、所定のアウト球数（10個など）毎に外部端子板784から所定長のパルス信号を出力してもよい。

40

【1804】

また、出力データ設定処理では、パチンコ機1に接続された検査装置に出力するための試験信号を設定する。試験信号には、例えば、遊技状態を示す信号や普通図柄、特別図柄の停止図柄を示す信号が含まれる。

【1805】

その後、図190のステップS2070に進む。

【1806】

図192は、設定処理のフローチャートである。設定処理は、設定状態管理エリアが通常

50

遊技状態を示す値（00H）ではない場合に、タイマ割込み処理のステップS2068において実行され、主に設定値を変更する処理を実行する。

【1807】

まず、主制御MPU1311は、設定状態管理エリアにRAM異常を示す値（08H）が記録されているかを判定する（ステップS2100）。設定状態管理エリアにRAM異常を示す値が記録されていれば、設定処理を実行することなく、呼出元の処理に戻る。

【1808】

RAM異常と判定されると設定処理を繰り返し実行することになるため、特別図柄や普通図柄に関する処理が実行されず、遊技が全くできない状態になる。このRAM異常は、一旦電源を遮断して停電処理を実行後、電源を再投入する際に、設定キー971とRAMクリアスイッチ954とで設定変更モードを起動する操作をすることによって、設定変更状態となりRAM異常が解消される。そして、設定キー971を元に戻す操作によって設定変更モードが終了して通常遊技が開始可能となる。

【1809】

また、電源を再投入する際に、設定キー971とRAMクリアスイッチ954とで設定変更モードを起動する以外の操作をした場合、設定状態管理エリアのRAM異常を示す値（08H）は維持され、RAM異常状態が継続し、通常遊技を開始できない。つまり、RAM異常を解消して通常遊技状態にするためには、必ず、設定変更モードを経由する必要がある。

【1810】

一方、設定状態管理エリアにRAM異常を示す値が記録されていなければ、設定キー971がOFF位置に戻ったかを判定する（ステップS2101）。具体的には、設定キー971のONからOFFへのエッジ、又は、ONからOFFへ変化してから所定期間経過したかを検出する。

【1811】

設定キー971がOFF位置に戻ったと判定されると、セキュリティ信号出力タイマに出力時間を設定し（ステップS2102）、設定状態管理エリアを初期化して（ステップS2103）、電源投入時設定処理を実行し（ステップS2104）、呼出元の処理に戻る。

【1812】

設定変更モードを終了する操作（設定キー971をOFF）がされた場合、セキュリティ信号出力タイマに出力時間値を設定することによって、設定変更モードの終了後セキュリティ信号がOFFになるまでの遅延時間を設ける。このため、設定変更モードや設定確認モードが短時間（例えば、一度のタイマ割込み処理内）で終了しても、セキュリティ信号の最短の出力信号をセキュリティ信号出力タイマに出力時間値として設定した分だけ確保でき、ホールコンピュータが確実にセキュリティ信号を検出できる。

【1813】

また、セキュリティ信号がOFFになるまでの遅延時間中に不正を検出した場合、セキュリティ信号を維持したまま、新たに検出した不正に対応した期間又は時間分、セキュリティ信号を出力するとよい。

【1814】

さらに、セキュリティ信号がOFFになるまでの遅延時間中に停電が発生した場合、電源復帰時に通常遊技状態でホットスタートすると、残時間分のセキュリティ信号を出力し、RAMクリアスイッチの操作によるRAMクリア時又はRAM異常によるRAMクリア時には、残時間分のセキュリティ信号を出力しない。これは、主制御RAM1312の初期化によって、セキュリティ信号出力タイマ値がリセットされ、セキュリティ信号の出力が停止するためである。

【1815】

セキュリティ信号出力中に停電が発生した後に電源が投入されたときには、ホットスタート、RAMクリア、設定変更モード、設定確認モード、RAM異常状態継続の5パターンのいずれかになる。

10

20

30

40

50

【 1 8 1 6 】

設定変更モード及び設定確認モードに移行した場合、起動されたモードが終了し、遅延時間が経過するまでセキュリティ信号が出力される。RAM異常状態が継続する場合、電源が復帰しても設定変更操作がされていないので、継続するRAM異常によるセキュリティ信号が出力される。ホットスタートの場合、残余時間分だけセキュリティ信号が出力される。

【 1 8 1 7 】

セキュリティ信号を継続して出力する場合でも、電源投入時のパワーオンリセット信号によってセキュリティ信号の出力が停止し、所定時間（例えば、周辺制御基板1510の起動待ち時間中）の経過後にタイマ割込み処理に移行してからセキュリティ信号の出力が再開する。つまり、以下の場合においてセキュリティ信号出力中に停電が発生した後にセキュリティ信号を継続して出力するときでも、電源復帰後の所定の期間はセキュリティ信号の出力を停止する期間を設けている。

・不正検出などによるセキュリティ信号出力中に停電が発生した後、ホットスタートで電源が復帰する場合

・RAM異常によるセキュリティ信号出力中に停電が発生した後、電源が復帰して、RAM異常が継続する場合

・設定変更モードによるセキュリティ信号出力中に停電が発生した後、電源が復帰して、設定変更モードが継続する場合

・設定確認モードによるセキュリティ信号出力中に停電が発生した後、電源が復帰して、設定確認モードが継続する場合

【 1 8 1 8 】

このように、セキュリティ信号出力中に停電が発生した後にセキュリティ信号を継続して出力するときでも、電源復帰後の所定の期間はセキュリティ信号の出力を停止することによって、ホールコンピュータ側でセキュリティ信号に異常があったのか、セキュリティ信号の出力に伴う状態が解除されたのかを判別できる。

【 1 8 1 9 】

また、設定キー971のみが操作された設定確認モードでは、セキュリティ信号が出力される残時間にかかわらず、設定確認モードが終了するまでセキュリティ信号を出力し、設定確認モードが終了して遅延時間が経過した後にセキュリティ信号の出力を停止する。また、設定キー971及びRAMクリアスイッチ954が操作された設定変更モードでも設定確認モードと同様の処理を行うとよい。

【 1 8 2 0 】

一方、設定キー971がOFF位置に戻っていないと判定されると、設定状態管理エリアに設定変更を示す値(02H)が記録されているかを判定し(ステップS2105)、設定変更スイッチ972が操作されたかを判定する(ステップS2106)。なお、設定変更スイッチ972は、RAMクリアスイッチ954と兼用される構成でもよい。その結果、設定状態管理エリアに設定変更を示す値が記録されており、かつ、設定変更スイッチ972が操作されたと判定されると、設定値を+1更新する。なお、設定値が上限6を超える場合は1にする(ステップS2107)。その後、呼出元の処理に戻る。

【 1 8 2 1 】

一方、設定状態管理エリアに設定変更を示す値が記録されておらず(つまり、設定確認モードであり)、又は、設定変更スイッチ972が操作されていないと判定されると、設定値を更新せずに、呼出元の処理に戻る。

【 1 8 2 2 】

なお、設定変更スイッチ972の操作を判定する際(直前又は直後に)、設定キー971がONに操作されているかを判定してもよい。このように、設定変更スイッチ972の操作時に設定キー971の操作を判定すると、停電発生時に設定変更モードであり、停電復帰時に設定キー971がONに操作されていなくても、設定変更スイッチ972の操作によって設定変更が可能となることを防止できる。

10

20

30

40

50

【 1 8 2 3 】

図 1 9 3 は、設定表示処理のフローチャートである。設定表示処理は、タイマ割込み処理のステップ S 2 0 6 9 において実行される。

【 1 8 2 4 】

まず、主制御 M P U 1 3 1 1 は、設定状態管理エリアに R A M 異常を示す値 (0 8 H) が記録されているかを判定する (ステップ S 2 1 1 0)。設定状態管理エリアに R A M 異常を示す値が記録されていなければ、現在の設定値がベース表示器 1 3 1 7 に表示されるように L E D のセグメント端子の出力を設定する (ステップ S 2 1 1 1)。一方、設定状態管理エリアに R A M 異常を示す値が記録されていれば、エラーがベース表示器 1 3 1 7 に表示されるように、L E D のセグメント端子の出力を設定する (ステップ S 2 1 1 2)。

10

【 1 8 2 5 】

その後、L E D コモンカウンタに対応した L E D コモン信号を出力し (ステップ S 2 1 1 3)、設定値又はエラー表示に対応する表示データ (セグメント信号) をベース表示器 1 3 1 7 に出力するようドライバを駆動し (ステップ S 2 1 1 4)、呼出元の処理に戻る。

【 1 8 2 6 】

図 1 9 4 は、電源投入時設定処理のフローチャートである。電源投入時設定処理は、サブルーチン化されており、電源投入時処理 (図 1 8 7) のステップ S 2 0 3 8 と設定処理の S 2 1 0 4 で呼び出されて実行される。

【 1 8 2 7 】

まず、主制御 M P U 1 3 1 1 は、電源投入時動作コマンドを作成し、作成したコマンドを送信情報記憶領域にセットする (ステップ S 2 1 2 0)。電源投入時動作コマンドは、図 2 0 2 (A) に示すように、設定状態管理エリアの記録内容を通知するコマンドである。

20

【 1 8 2 8 】

次に、入力レベルデータ 2 領域の設定キー 9 7 1 に対応するビットと設定変更スイッチ 9 7 2 に対応するビットとを初期値である 1 に設定する。なお、他のビットは 0 を設定するとよい (ステップ S 2 1 2 1)。入力レベルデータ 2 エリアの設定キー 9 7 1 に対応するビットと設定変更スイッチ 9 7 2 に対応するビットを 1 に設定するのは、次のタイマ割込み時に当該スイッチのビットを 1 で検知して、O N エッジが誤って作られないようにするためである。

【 1 8 2 9 】

その後、設定状態管理エリアに遊技開始可能状態を示す値 (0 0 H) が記録されているかを判定する (ステップ S 2 1 2 2)。設定状態管理エリアに遊技開始可能状態を示す値が記録されていなければ、設定変更モードであるか設定確認モードであるか R A M 異常のいずれかなので、電源投入時設定処理を終了し、呼出元の処理に戻る。

30

【 1 8 3 0 】

一方、設定状態管理エリアに遊技開始可能状態を示す値 (0 0 H) が記録されていれば、通常遊技を開始できる状態なので、主制御 R A M 1 3 1 2 を初期化したか否かに応じて遊技制御領域内ワークエリアを初期設定する (ステップ S 2 1 2 3)。

【 1 8 3 1 】

その後、電源投入時状態コマンドを作成し、作成したコマンドを送信情報記憶領域に格納する (ステップ S 2 1 2 4)。電源投入時状態コマンドは、図 2 0 2 (B) に示すように、設定状態管理エリアの記録内容に基づいて、通常遊技開始可能状態であるかを通知するコマンドである。

40

【 1 8 3 2 】

そして、電源投入時復帰先コマンドを作成し、作成したコマンドを送信情報記憶領域にセットする (ステップ S 2 1 2 5)。電源投入時復帰先コマンドは、図 2 0 2 (C) に示すように、特別図柄に関する遊技状態を通知するコマンドである。

【 1 8 3 3 】

さらに、設定値コマンドを作成し、作成したコマンドを送信情報記憶領域にセットする (ステップ S 2 1 2 6)。設定値コマンドは、図 2 0 2 (D) に示すように、設定値を通知

50

するコマンドである。

【1834】

なお、電源投入時状態コマンド、電源投入時復帰先コマンド、設定値コマンドと共に、特別図柄変動表示ゲームの保留数を示す特別図柄保留数コマンドを送信して、機能表示ユニット1400や演出表示装置1600において保留数表示を停電発生前の状態に復旧させてもよい。なお、特別図柄保留数コマンドを送信順序は、電源投入時状態コマンド、電源投入時復帰先コマンド及び設定値コマンドの送信後でも、これらのコマンドの送信前でも、これらのコマンドの送信途中に送信してもよい。

【1835】

その後、呼出元の処理に戻る。

10

【1836】

電源投入時設定処理は、停電復帰時に設定変更モードでも設定確認モードでもない場合や、設定変更モードの終了時や設定確認モードの終了時に実行されるので、前述した各コマンド（電源投入時動作コマンド、電源投入時状態コマンド、電源投入時復帰先コマンド、設定値コマンド）は、設定変更モードでも設定確認モードでもない停電復帰時や設定変更モードの終了時や設定確認モードの終了時に送信される。

【1837】

図195は、乱数更新処理2のフローチャートである。乱数更新処理2は、メイン処理（図188）のステップS2041において実行され、主として特別抽選や普通抽選において当選判定を行うための乱数以外の乱数を更新する。

20

【1838】

まず、主制御MPU1311は、割込み禁止を設定し（ステップS2131）、初期値乱数を更新し（ステップS2132）、割込み許可を設定する（ステップS2133）。初期値乱数は、タイマ割込み処理のステップS2063の乱数更新処理1でも更新されるため、タイマ割込み処理によって初期値乱数更新処理が中断しないように、初期値乱数更新処理の前に割込みを禁止し、初期値乱数更新処理の後に割込みを許可している。初期値乱数は、特別図柄の大当りを抽選するための大当り判定用乱数、普通図柄の当りを抽選する当り乱数、特別図柄の大当り時の図柄の種別（低確率/高確率/時短/非時短等）を決定する乱数などの一周期ごとの初期値を変更するための乱数である。

【1839】

その後、当落乱数以外の乱数（初期値乱数を除く）を更新し（ステップS2134）、呼出元の処理に戻る。

30

【1840】

図196は、主制御MPU1311が実行するタイマ割込み処理の別例のフローチャートである。なお、図181、図182で前述したタイマ割込み処理と同じ処理ステップには同じ符号を付し、その詳細の説明は省略する。

【1841】

以下に説明する別例1においては、設定確認モードにおいても設定変更モードと同様に、主制御RAM1312が初期化されるとよい。この別例1において、電源復帰時に設定キー971の操作が検出されると、設定変更モードでも設定確認モードでも主制御RAM1312が初期化されることから、RAMクリアスイッチ954は、設定変更モードか設定確認モードかを切り替えるものではなく、設定値を変更する操作としての機能のみを有することになる。

40

【1842】

まず、主制御MPU1311は、レジスタバンク選択フラグを1に設定し、レジスタのバンクを切り替え（ステップS2060）、スイッチ入力処理3を実行し（ステップS2141）、スイッチ入力処理3の詳細は図197で後述する。なお、ステップS2141では、図197で説明するスイッチ入力処理3ではなく、S2062のスイッチ入力処理1を適用してもよい。

【1843】

50

そして、乱数更新処理 1 を実行し（ステップ S 2 0 6 3 ）、設定変更 / 確認処理を実行する（ステップ S 2 1 4 2 ）。設定変更 / 確認処理の詳細は図 2 0 0 で後述する。

【 1 8 4 4 】

続いて、スイッチ入力処理 2 を実行し（ステップ S 2 0 8 0 ）、タイマ更新処理を実行し（ステップ S 2 0 8 1 ）、賞球制御処理を実行する（ステップ S 2 0 8 2 ）。続いて、枠コマンド受信処理を実行し（ステップ S 2 0 8 3 ）、不正行為検出処理を実行し（ステップ S 2 0 8 4 ）、スイッチ通過時コマンド出力処理を実行する（ステップ S 2 0 8 5 ）。

【 1 8 4 5 】

そして、フラグレジスタを遊技制御領域内のスタック領域に退避し（ステップ S 2 0 8 6 ）、ベース表示器出力処理を実行し（ステップ S 2 0 8 7 ）、遊技制御領域内のスタック領域に退避したフラグレジスタを復帰する（ステップ S 2 0 8 8 ）。続いて、特別図柄及び特別電動役物制御処理を実行し（ステップ S 2 0 8 9 ）、普通図柄及び普通電動役物制御処理を実行し（ステップ S 2 0 9 0 ）、出力データ設定処理を実行する（ステップ S 2 0 9 1 ）。さらに、周辺基板コマンド送信処理を実行し（ステップ S 2 0 7 0 ）、ウォッチドッグタイマをクリアし（ステップ S 2 0 7 1 ）、復帰命令（例えば R E T I ）によって、レジスタのバンクを切り替え（ステップ S 2 0 7 2 ）、割り込み前の処理に復帰する。

【 1 8 4 6 】

図 1 9 7 は、スイッチ入力処理 3 のフローチャートである。スイッチ入力処理 3 は、タイマ割込み処理のステップ S 2 1 4 1 において実行され、主制御 M P U 1 3 1 1 の各種入力ポートの入力端子に入力されている各種信号を読み取り、O N エッジを作成し、入力情報として主制御 R A M 1 3 1 2 の入力情報記憶領域に記憶する。

【 1 8 4 7 】

まず、主制御 M P U 1 3 1 1 は、スイッチ入賞情報データの先頭アドレスを設定し（ステップ S 2 1 6 0 ）、スイッチ入賞情報データから処理の繰り返し回数を取得する（ステップ S 2 1 6 1 ）。処理の繰り返し回数は、スイッチ入賞情報データテーブルのブロックの数 n である。そして、スイッチ入賞情報データで指定された入力ポートアドレスを取得し（ステップ S 2 1 6 2 ）、スイッチ入賞情報データで指定された入力レベルデータエリアアドレスを取得する（ステップ S 2 1 6 3 ）。さらに、取得した入力ポートアドレスから入力情報を読み込み（ステップ S 2 1 6 4 ）、読み込んだ入力情報をスイッチ入賞情報データで指定された論理補正值を用いて補正する（ステップ S 2 1 6 5 ）。

【 1 8 4 8 】

その後、設定状態管理エリアに記録された値を参照して、設定変更モードである又は設定確認モードであるかを判定する（ステップ S 2 1 6 6 ）。そして、設定変更モード又は設定確認モードでなければ、補正值をスイッチ入賞情報データに指定された通常遊技中のマスク値でマスクする（ステップ S 2 1 6 7 ）。このマスクによって、入力ポートのうち通常遊技中に使用するビットを取得できる。

【 1 8 4 9 】

一方、設定変更モード又は設定確認モードであれば、補正值をスイッチ入賞情報データに指定された設定変更 / 確認中のマスク値でマスクする（ステップ S 2 1 6 8 ）。このマスクによって、入力ポートのうち設定変更モード又は設定確認モードにおいて使用するビットのみを取得できる。

【 1 8 5 0 】

その後、マスク処理で取得したビットから入力レベルデータを生成し、スイッチ入賞情報データで指定された入力レベルデータエリアを更新する（ステップ S 2 1 6 9 ）。

【 1 8 5 1 】

そして、O F F から O N への変化のエッジデータを入力レベルデータから生成して、スイッチ入賞情報データで指定された入力エッジデータエリアを更新する（ステップ S 2 1 7 0 ）。

【 1 8 5 2 】

その後、スイッチ入賞情報データとして次のブロックに設定し（ステップ S 2 1 7 1 ）、

10

20

30

40

50

全スイッチ入力ポートの処理が終了しているかを判定する（ステップS 2 1 7 2）。全スイッチ入力ポートの処理が終了していないと判定したときには、ステップS 2 1 6 2に戻り、次の入力ポートを処理する。一方、全スイッチ入力ポートの処理が終了したと判定したときには、スイッチ入力処理3を終了し、割り込み前の処理に復帰する。

【1853】

図198(A)は、スイッチ入賞情報データテーブルの構成例を示す図である。

【1854】

図198(A)に示すスイッチ入賞情報データテーブルはn個のブロック毎に分かれて構成されており（nは処理の繰り返し回数）、各ブロックには入力ポートアドレス、論理補正值、通常遊技中マスク値、設定変更/確認中マスク値、及び入力レベルデータエリアのアドレスが含まれる。

10

【1855】

図198(B)は、スイッチ入力レベル/エッジデータエリアの構成例を示す図である。

【1856】

スイッチ入力レベル/エッジデータエリアは、入力レベルデータエリアのアドレスと入力エッジデータエリアのアドレスとの組がn個含まれる。

【1857】

入力エッジデータエリアのアドレスは、図示するように、入力レベルデータエリアの次のアドレスに設定されているので、スイッチ入賞情報データには指定されない。入力レベルデータエリアと入力エッジデータエリアとを連続して配置しない場合には、同テーブルに入力レベルデータエリアとともに入力エッジデータエリアのアドレスを設定することになる。なお、入力レベルデータエリアや入力エッジデータエリアのアドレスは、16ビット（2バイト）の値であるが、スイッチ入賞情報データテーブルに設定される入力レベルデータエリアや入力エッジデータエリアのアドレスとして設定される値は、下位の8ビット（1バイト）の値であってもよい。すなわち、アドレスの上位バイトは入力レベルデータエリアや入力エッジデータエリアの値で変化しない固定値なので、上位バイトはRAM領域のアドレスの上位バイトであり、下位バイトだけ設定すればよいことから、データ容量を削減できる。

20

【1858】

図199は、スイッチ入賞情報データテーブルの別な構成例を示す図であり、図199(A)は、通常遊技状態で使用されるスイッチ入賞情報データテーブルの構成例を示し、図199(B)は、設定変更モード及び設定確認モードで使用されるスイッチ入賞情報データテーブルの構成例を示す。

30

【1859】

図199に示すスイッチ入賞情報データテーブルは、いずれも、n個のブロック毎に分かれて構成されており（nは処理の繰り返し回数）、各ブロックには入力ポートアドレス、論理補正值、マスク値、及び入力レベルデータエリアのアドレスを含む。通常遊技状態で使用されるスイッチ入賞情報データテーブルと、設定変更モード及び設定確認モードで使用されるスイッチ入賞情報データテーブルとでは、論理補正值とマスク値とが異なるポートが含まれる。つまり、図198(A)に示すスイッチ入賞情報データテーブルでは、設定変更モード（及び設定確認モード）と通常遊技状態とでマスク値を異なる値にしているが、図199に示すスイッチ入賞情報データテーブルでは、設定変更モード（及び設定確認モード）と通常遊技状態とで異なるスイッチ入賞情報データテーブルを使用し、異なるスイッチ入賞情報データを取得可能としている。

40

【1860】

このような構成に対応するため、スイッチ入力処理3（図197）を以下のように変更する。例えば、ステップS 2 1 6 0において、設定変更モード（又は設定確認モード）であるか通常遊技状態であるかを判定し、該判定結果に応じたスイッチ入賞情報データの先頭アドレスを設定する。そして、ステップS 2 1 6 6で、設定変更モードである又は設定確認モードであるかを判定することなく、ステップS 2 1 6 7において、補正值をスイッチ

50

入賞情報データに指定されたマスク値でマスクする。

【 1 8 6 1 】

図 2 0 0 は、設定変更 / 確認処理のフローチャートである。設定変更 / 確認処理は、タイマ割込み処理のステップ S 2 1 4 2 において実行される。図 2 0 0 に示す設定変更 / 確認処理において、図 1 8 1、図 1 8 2 で前述したタイマ割込み処理と同じ処理ステップには同じ符号を付し、その詳細の説明は省略する。

【 1 8 6 2 】

まず、主制御 MPU 1 3 1 1 は、設定状態管理エリアに遊技開始を示す値 (0 0 H) が記録されているかを判定する (ステップ S 2 0 6 4)。設定状態管理エリアに遊技開始を示す値が記録されていれば、設定変更 / 確認処理を終了し、割り込み前の処理に復帰する。一方、設定状態管理エリアに遊技開始を示す値が記録されていなければ、LED コモンポートを OFF にし (ステップ S 2 0 6 5)、外部端子板 7 8 4 からセキュリティ信号を出力し (ステップ S 2 0 6 6)、試験信号を出力する (ステップ S 2 0 6 7)。そして、設定処理 (図 1 9 2) を実行し (ステップ S 2 0 6 8)、設定表示処理 (図 1 9 3) を実行する (ステップ S 2 0 6 9)。

【 1 8 6 3 】

図 2 0 1 (A) は、スイッチ入力ポート 2 の構成例を示す図である。

【 1 8 6 4 】

スイッチ入力ポート 2 は、各種スイッチやセンサの出力が入力されるポート群の一つであり、8 ビットで構成される。図示する例では、ビット 7 では、レベル 1 で払出制御基板 9 5 1 からの受信確認信号 (ACK) が検出される。ビット 6 では、レベル 0 で停電監視回路からの停電予告信号が検出される。ビット 5 では、RAM クリアスイッチ 9 5 4 が操作されると、信号レベルが 1 になる。ビット 4 では、設定キー 9 7 1 が ON に操作されると、信号レベルが 0 になる。ビット 3 では、扉開放センサが扉枠 3 の開を検出すると、信号レベルが 1 になる。ビット 2 では、磁気検出スイッチ (磁気検出センサ) が磁気を検出するとレベルが 0 になる。ビット 1、0 は使用されていない。

【 1 8 6 5 】

図 2 0 1 (B) は、設定状態管理エリアの構成例を示す図である。

【 1 8 6 6 】

設定状態管理エリアは、図 2 0 1 (B) に示すように、パチンコ機 1 の動作モードが記録される 1 バイトの記憶領域であり、例えば下位の 4 ビットが使用され、上位の 4 ビットは定義されていない。具体的には、通常遊技状態では 0 0 H、設定確認モードでは 0 1 H、設定変更モードでは 0 2 H、主制御 RAM 1 3 1 2 に異常があれば 0 8 H が記録される。

【 1 8 6 7 】

設定状態管理エリアは、RAM クリアスイッチ 9 5 4 のみの操作による RAM クリア処理では 0 0 H に更新されず、現在の値が維持される。また、設定確認モードの終了時には 0 1 H から 0 0 H に更新され、設定変更モードの終了時には 0 2 H から 0 0 H に更新される。さらに、主制御 RAM 1 3 1 2 が異常である場合、次の電源投入時の設定変更操作によって設定変更モードになると 0 8 H から 0 2 H に更新され、設定変更モードの終了時に 0 2 H から 0 0 H に更新される。

【 1 8 6 8 】

図 2 0 2 (A) は、電源投入時動作コマンドの構成例を示す図である。電源投入時動作コマンドは、設定状態管理エリアの記録内容を通知するコマンドである。例えば、電源投入時動作コマンドは 2 バイトで構成され、上位バイトが A 0 H で、下位バイトが設定状態管理エリアの記録内容を示す。下位バイトの値は設定状態管理エリアの値に 1 を加算した値を格納している。これは、通常遊技中のときに設定状態管理エリアの値は 0 0 H となるため、コマンドとして送信される値が 0 0 H であると、出力が 0 となるハードウェア異常と区別できないので、いずれかのビットが 1 にセットされるようにしている。

【 1 8 6 9 】

なお、電源投入時動作コマンドは、電源投入時処理で少なくとも 1 度作られる。具体的に

10

20

30

40

50

は、ホットスタート、RAMクリア及びRAM異常のときには1度作られ、設定変更モード及び設定確認モードでは、電源投入時処理と設定変更/確認終了時との2度作られる。

【1870】

周辺制御基板1510は、電源投入時動作コマンドを受信すると、設定確認モード、設定変更モード、RAM異常の状態に応じて、前述した態様で報知を行う(図184参照)。

【1871】

周辺制御基板1510が、電源投入時動作コマンドでA001Hを受信することなく、通常遊技中の遊技コマンドを受信した場合、遊技状態が不整合となっている可能性があるため、受信した遊技コマンドを無効と判定し、当該遊技コマンドに対する遊技動作(演出など)を開始しない。但し、所定条件を満たした(例えば、通常遊技中の遊技コマンドが連続して所定回数送信された)場合、周辺制御基板1510が電源投入時動作コマンド(A001H)を取りこぼした可能性があるため、受信した遊技コマンドの無効化を解除し、遊技コマンドに対応する演出を行うとよい。

【1872】

なお、遊技コマンドが無効化されている状態で、受信した遊技コマンドのうち、所定条件を満たす演出を行い(例えば、図柄の動作、ランプ、可動体、音声等については受信したコマンドに対応する演出を行い)、表示装置の背景や所定のランプを用いて、遊技状態の不整合が発生している旨を報知してもよい。また、遊技状態の不整合が発生している旨を小さな音量で報知してもよい。これは、所定条件となるまで、何の演出も行わないと、遊技状態の不整合が発生していることを理解できない遊技者は、始動口に入賞しても特別図柄変動表示ゲームが開始しないようなパチンコ機1の故障だと思い、ホールで発生する可能性があるトラブルを防止するためである。なお、周辺制御基板1510が遊技コマンドを無効化していても、主制御基板1310は通常の遊技処理を実行しているので、機能表示ユニット1400における特別図柄や普通図柄などの機能表示は正常に表示される。

【1873】

図202(B)は、電源投入時状態コマンドの構成例を示す図である。電源投入時状態コマンドは、設定状態管理エリアの記録内容に基づいて、通常遊技開始可能状態であることを通知するコマンドである。例えば、電源投入時状態コマンドは2バイトで構成され、上位バイトが30Hで、下位バイトが01Hであれば、通常遊技開始可能状態であることを示す。電源投入時状態コマンドの下位バイトを用いて、パチンコ機の機種毎のシリーズコードを通知してもよい。例えば、ビット6~4を使用すると8種類のシリーズを識別できる。なお、電源投入時状態コマンドは、図220(C)に示す別例でもよい。図220(C)に示す電源投入時状態コマンドを使用すると、電源投入時バッファに記録された情報(停電前の遊技状態)を周辺制御基板1510に通知できる。

【1874】

図202(C)は、電源投入時復帰先コマンドの構成例を示す図である。電源投入時復帰先コマンドは、特別図柄に関する遊技状態を通知するコマンドであり、例えば、電源投入時復帰先コマンドは2バイトで構成され、上位バイトが31Hで、下位バイトが特別図柄に関する遊技状態を示す。電源投入時復帰先コマンドは、停電発生時の特別図柄の状態及び特別電動役物の動作状態を通知する。電源投入時復帰先コマンドは、電源投入時に1回送信される。

【1875】

図202(D)は、設定値コマンドの構成例を示す図である。設定値コマンドは、設定値を通知するコマンドであり、例えば、設定値コマンドは2バイトで構成され、上位バイトがA1Hで、下位バイトが設定値を示す。設定値コマンドは、設定変更モードでも設定確認モードでもない停電復帰時や設定変更モードの終了時や設定確認モードの終了時に送信される。また、特別図柄変動開始時や、遊技状態の変化時(大当り、確変、時短などの開始及び終了時)に送信する。これにより、周辺制御基板1510は、電源投入時に送信される設定値コマンドを取りこぼしても、その後の遊技において(例えば、特別図柄の変動開始)により、正しい設定値に変更されるため、誤った設定値に基づいて演出が行われな

10

20

30

40

50

いようになっている。設定値に基づく演出とは、表示器、ランプ、音声、可動体等の演出装置を用いて設定値を示唆する演出であり、通常時には発生し難い（又は発生しない）演出態様を所定の確率で発生させることによって設定値を示唆するものである。この設定値示唆演出は、以下に例示する演出の他の態様の演出も考えられ、ガセも含んでもよい。設定値示唆演出として、表示器の一例である演出表示装置1600では、設定値に対応した予告等の演出を表示したり、図柄の変動態様を通常時と変える（例えば、左右中図柄の変動開始や確定のタイミングが通常時と違うタイミングになる（通常時は各図柄が同時に変動を開始し、高設定の場合には、左、中、右の順で変動を開始する等））、音声を用いると、始動口入賞時に設定値に対応した報知音が所定の確率で発生させたり、演出中の音声を通常時とは異なる音声を発生する（通常時が男性の声、高設定時には女性の声など）、などを行う。

10

【1876】

図203は、様々な状態において、主制御基板1310から周辺制御基板1510へ送信されるコマンドを示す図である。以下の説明において、nは特別図柄/特別電動役物に関する処理状態を示すカウンタ値、mは設定値に応じた値である。

【1877】

図示するように、通常遊技状態が起動するホットスタートでは、電源投入時動作コマンド（A001H） 電源投入時状態コマンド（3001H） 電源投入時復帰先コマンド（310nH） 設定値コマンド（A10mH）の順に送信される。

【1878】

また、RAMクリアスイッチ954のみの操作による主制御RAM1312の初期化時には、電源投入時動作コマンド（A001H） 電源投入時状態コマンド（3001H） 電源投入時復帰先コマンド（3101H） 設定値コマンド（A10mH）の順に送信される。

20

【1879】

また、設定変更モードでは、まず、電源投入時動作コマンド（A003H）が送信された後、設定変更モードで設定値が変更されて、設定キー971を通常位置に戻す操作の後、電源投入時動作コマンド（A001H） 電源投入時状態コマンド（3001H） 電源投入時復帰先コマンド（3101H） 設定値コマンド（A10mH）の順に送信される。

【1880】

また、設定確認モードでは、まず、電源投入時動作コマンド（A002H）が送信された後、設定値を確認して、設定キー971を通常位置に戻す操作の後、電源投入時動作コマンド（A001H） 電源投入時状態コマンド（3001H） 電源投入時復帰先コマンド（310nH） 設定値コマンド（A10mH）の順に送信される。

30

【1881】

また、RAM異常時には、まず、電源投入時動作コマンド（A009H）が送信され、電源遮断後の電源復帰時に設定変更操作（設定キー971及びRAMクリアスイッチ954がオン）によって設定変更モードが起動し、電源投入時動作コマンド（A003H）が送信される。その後、設定キー971を通常位置に戻す操作の後、電源投入時動作コマンド（A001H） 電源投入時状態コマンド（3001H） 電源投入時復帰先コマンド（3101H） 設定値コマンド（A10mH）の順に送信される。

40

【1882】

なお、RAM異常時には、まず、電源投入時動作コマンド（A009H）が送信され、電源遮断後の電源復帰時に設定変更操作がされていないならば、RAM異常状態が継続し、電源投入時動作コマンド（A009H）が送信される。その後、設定キー971を通常位置に戻す操作の後、電源投入時動作コマンド（A001H） 電源投入時状態コマンド（3001H） 電源投入時復帰先コマンド（3101H） 設定値コマンド（A10mH）の順に送信される。

【1883】

以上に説明したように、通常の遊技状態で主制御基板1310が起動する場合には、複数

50

のコマンドが電源の復帰を示すコマンド群（所定順序の複数のコマンドの組み合わせ）が所定のタイミングで周辺制御基板 1 5 1 0 に送信される。このため、A 0 0 1 H ~ A 1 0 m H までの一連のコマンドの全ての受信が完了した後に通常遊技状態を開始可能であると判定し、当該一連のコマンドの一部のコマンドの受信ができない（取りこぼした）ときには、通常遊技状態を開始できないと判定して、通常遊技状態の開始不可を報知する。

【 1 8 8 4 】

すなわち、前述した遊技コマンドが無効化されている状態の演出と同様に、受信した遊技コマンドのうち、所定条件を満たす演出を行い（例えば、図柄の動作、ランプ、可動体、音声等については受信したコマンドに対応する演出を行い）、表示装置の背景や所定のランプを用いて、遊技状態の不整合が発生している旨を報知してもよい。

10

【 1 8 8 5 】

なお、周辺制御基板 1 5 1 0 は、設定値コマンドを受信しなかった場合、特別図柄変動表示ゲームの開始時に送信される設定値コマンドによって、電源投入時に取りこぼした設定値コマンドを補って、通常遊技を開始してもよい。

【 1 8 8 6 】

また、周辺制御基板 1 5 1 0 は、設定値コマンドを受信しなかった場合、周辺制御基板 1 5 1 0 の電源投入時に所定の初期値（例えば、設定 1 ）を設定値として、設定値コマンドを受信すると、受信したコマンドに対応する設定値に更新してもよい。

【 1 8 8 7 】

なお、電源投入時動作コマンド（A 0 0 0 1 H）と電源投入時状態コマンド（3 0 0 1 H）とは、共に通常遊技開始可能状態を通知するものであり、通常は続けて送信されることから、いずれかを主制御基板に送信すれば足りる。

20

【 1 8 8 8 】

図 2 0 4 は、設定状態管理エリアの電源遮断前の状態から電源復旧後に設定される値の状態遷移を示す図である。

【 1 8 8 9 】

設定機能を有するパチンコ機の電源投入時の動作は、RAMクリアスイッチ 9 5 4 が操作されているか、また、設定キー 9 7 1 が操作されているかによって異なり、不正防止対策と利用者（ホールの従業員）の利便性を考慮した複数のパターンがある。

【 1 8 9 0 】

< パターン 1 >

図 2 0 4 (A) に示す、直前の電源遮断時に通常遊技状態（VALID_PLAY = 0 0 H）であり、かつ、停電復帰時に主制御 RAM 1 3 1 2 が正常である場合の動作例を説明する。まず、電源投入時に RAMクリアスイッチ 9 5 4 が ON に操作されており、かつ、設定キー 9 7 1 が ON に操作されている場合、主制御 RAM 1 3 1 2 は設定値とベース値以外の全領域スタック領域を含む遊技制御領域として使用される領域を初期化する。また、主制御 MPU 1 3 1 1 は、設定変更モードで起動し、設定状態管理エリアの値は 0 2 H に更新される。また、ベース表示器 1 3 1 7 は、設定変更に伴う設定値を表示する。

30

【 1 8 9 1 】

電源投入時に RAMクリアスイッチ 9 5 4 が操作されておらず（OFF）、かつ、設定キー 9 7 1 が ON に操作されている場合、主制御 RAM 1 3 1 2 の記憶内容は初期化されない。また、主制御 MPU 1 3 1 1 は、設定確認モードで起動し、設定状態管理エリアの値は 0 1 H に更新される。また、ベース表示器 1 3 1 7 は、設定確認のために現在の設定値を表示する。

40

【 1 8 9 2 】

電源投入時に RAMクリアスイッチ 9 5 4 が ON に操作されており、かつ、設定キー 9 7 1 が操作されていない（OFF）場合、主制御 RAM 1 3 1 2 は設定値とベース値以外の全領域スタック領域を含む遊技制御領域として使用される領域を初期化する。また、主制御 MPU 1 3 1 1 は、通常遊技状態で起動し、設定状態管理エリアの値は 0 0 H に維持される。また、ベース表示器 1 3 1 7 は、電源投入時の初期表示として性能表示に切り替え

50

られたことを示す表示（例えば、5秒の全点滅）をした後にパチンコ機の性能を表すベース値を表示する。

【1893】

電源投入時にRAMクリアスイッチ954が操作されておらず（OFF）、かつ、設定キー971が操作されていない（OFF）場合、主制御RAM1312の記憶内容は停電前の状態が維持される。なお、主制御RAM1312の遊技制御領域内の全ての記憶内容が維持されなくても、少なくとも、停電前の遊技状態に戻すための情報が記憶されている領域（遊技に関する情報が格納されている記憶領域（特別図柄、普通図柄に関する領域、賞球に関する領域、プログラムで生成される乱数（変動パターン乱数、初期値乱数など）））が維持されればよく、停電前の遊技状態に戻すために必要でない情報が記憶されている領域は電源復帰後に停電前と異なる状態となってもよい。また、主制御MPU1311は、通常遊技状態で起動し、設定状態管理エリアの値は00Hが維持される。なお、元の値にかかわらず、同じ値（00H）を設定してもよい。また、ベース表示器1317は、電源投入時の初期表示として性能表示に切り替えられたことを示す表示（例えば、5秒の全点滅）をした後にパチンコ機の性能を表すベース値を表示する。

10

【1894】

<パターン2-1>

図204（B）に示すように、直前の電源遮断時に設定変更モードであり、かつ、停電復帰時に主制御RAM1312が正常である場合の動作例1では、電源投入時にRAMクリアスイッチ954の操作の有無や、設定キー971の操作の有無にかかわらず、主制御RAM1312は設定値とベース値以外のスタック領域を含む遊技制御領域として使用される領域を初期化する。また、主制御MPU1311は、設定変更モードで起動し、設定状態管理エリアの値は02Hが維持される。なお、元の値にかかわらず、同じ値（02H）を設定してもよい。また、ベース表示器1317は、設定変更に伴う設定値を表示する。

20

【1895】

パターン2-1における主制御RAM1312の初期化は、停電発生時に既に行われた初期化処理で初期化された記憶領域とあわせてスタック領域を含む遊技制御領域として使用される領域を初期化すればよい。例えば、主制御RAM1312の初期化処理中に電源が遮断した場合、初期化処理が終わっていない残りの記憶領域を初期化すればよい。一方、停電時における初期化処理の進捗にかかわらず、電源復帰後に主制御RAM1312のスタック領域を含む遊技制御領域として使用される領域を初期化してもよい。

30

【1896】

初期化処理中に停電が発生した場合、主制御RAM1312の初期化処理中であることを記憶する領域（例えば、RAMクリア処理中フラグ）を設け、RAMクリア処理中フラグが設定されている間は初期化処理の対象となる記憶領域へのデータの書き込みを禁止するとよい。

【1897】

また、設定変更モードや設定確認モードで停電を監視する処理を繰り返し実行してもよい。このため、メインループ（図22のステップS36からS40）の他、例えば、タイマ割り込みで停電予告信号を監視してもよい。

40

【1898】

停電監視処理及び電源断時処理は、設定変更モードと設定確認モードと通常遊技状態との何れにおいても共通の処理で実行しても、別個の処理で実行しても、設定変更モードと設定確認モードでは共通の処理で実行し、通常遊技状態では別の処理で実行してもよい。すなわち、パチンコ機の動作における三つ以上の状態（動作モード）のうち、少なくとも二つの状態で停電監視処理及び電源断時処理を共通にしてもよい。

【1899】

以上に説明したように、設定変更モードにおいて電源が遮断し、停電復帰時に主制御RAM1312が正常である場合のパターン2-1では、設定キー971やRAMクリアスイッチ954の操作にかかわらず、常に設定変更モードで起動する。例えば、ホールで設定

50

変更作業中に停電が発生すると、電源復帰時にも設定変更モードが起動するとよい。しかし、電源復帰時に設定変更モードを起動するための設定キー 971 や RAM クリアスイッチ 954 の操作がされていないことがある。このため、パターン 2 - 1 のように制御することによって、電源復帰時に意図しない（設定変更モードとは異なる）状態になることを防止できる。

【1900】

例えば、電源復帰時に設定キー 971 のみが操作されている（RAM クリアスイッチ 954 が操作されていない）と、設定変更モードではなく設定確認モードで起動したり、RAM クリアスイッチ 954 のみが操作されている（設定キー 971 が操作されていない）と、主制御 RAM 1312 を初期化して通常の遊技状態が起動したり、何れのスイッチも操作されていないと、通常の遊技状態が起動することになる。しかし、パターン 2 - 1 のように制御すると、設定キー 971 や RAM クリアスイッチ 954 の操作にかかわらず、常に設定変更モードで起動する。

10

【1901】

<パターン 2 - 2>

直前の電源遮断時に設定変更モードであり、かつ、停電復帰時に主制御 RAM 1312 が正常である場合には、パターン 2 - 1 とは異なり、図 204 (C) に示す別のパターンで動作してもよい。電源投入時に RAM クリアスイッチ 954 が ON に操作されており、かつ、設定キー 971 が ON に操作されている場合、主制御 RAM 1312 は設定値とベース値以外のスタック領域を含む遊技制御領域として使用される領域を初期化する。また、主制御 MPU 1311 は、設定変更モードで起動し、設定状態管理エリアの値は 02H が維持される。なお、元の値にかかわらず、同じ値（02H）を設定してもよい。また、ベース表示器 1317 は、設定変更に伴う設定値を表示する。

20

【1902】

電源投入時の RAM クリアスイッチ 954 及び設定キー 971 の操作が上記以外の場合、電源投入時に、少なくとも RAM クリアスイッチ 954 と設定キー 971 のいずれかが操作されていない（OFF）場合では、主制御 RAM 1312 の記憶内容は変化しない。また、主制御 MPU 1311 は、遊技停止状態で起動し、設定状態管理エリアの値は主制御 RAM 1312 の異常を示す 08H に更新される。また、ベース表示器 1317 は、エラー（例えば、エラーコード）を表示する。遊技停止状態は、主制御 MPU 1311 に無限ループを実行することによる遊技停止でも、通常遊技処理を実行しないことによる遊技停止でもよい。

30

【1903】

すなわち、パターン 2 - 1 では、電源復旧後に設定キーと RAM クリアスイッチが何れの状態であったとしても無条件に設定変更モードに移行するものであるが、パターン 2 - 2 では、電源復帰時に設定キー 971 及び RAM クリアスイッチ 954 で設定変更モードを起動する操作がされているときには設定変更モードを起動し、設定キー 971 及び RAM クリアスイッチ 954 が他の状態では、遊技を実行できない状態（RAM 異常）とする。すなわち、パターン 2 - 2 では、電源復帰時の設定キー 971 及び RAM クリアスイッチ 954 の少なくとも一つが操作されていたとしても、RAM 異常状態として通常遊技を開始せず、設定変更モードを経由した後に通常遊技を開始する。このため、設定変更モードを起動する操作がされていないとき、RAM 異常などの設定変更モードや設定確認モードとは別の状態で通常遊技を実行せず、遊技中止状態を報知することによって、ホールの従業員に設定変更モードを起動する操作を促してもよい。

40

【1904】

設定状態管理エリアに RAM 異常を示す値（08H）が記録されている場合、主制御 RAM 1312 の遊技制御領域と遊技制御領域内スタック領域を初期化することなく、次に設定変更操作がされるまで遊技停止状態で待機する。遊技停止状態は、主制御 MPU 1311 に無限ループを実行することによる遊技停止でも、通常遊技処理を実行しないことによる遊技停止でもよい。その後、一旦電源を遮断し、設定キーと RAM クリアスイッチとを

50

設定変更モードに操作し、電源を投入することで、設定状態管理エリアの値は02Hに更新され、主制御RAM1312の遊技制御領域と遊技制御領域内スタック領域をクリアし、設定変更モードを開始する。

【1905】

<パターン3-1、3-2>

図204(D)に示す、直前の電源遮断時に設定確認モードであり、かつ、停電復帰時に主制御RAM1312が正常である場合の動作例を説明する。まず、電源投入時にRAMクリアスイッチ954がONに操作されており、かつ、設定キー971がONに操作されている場合、主制御RAM1312は設定値とベース値以外のスタック領域を含む遊技制御領域として使用される領域を初期化する。また、主制御MPU1311は、設定変更モードで起動し、設定状態管理エリアの値は02Hに更新される。また、ベース表示器1317は、設定変更に伴う設定値を表示する。

10

【1906】

電源投入時にRAMクリアスイッチ954が操作されておらず(OFF)、かつ、設定キー971がONに操作されている場合、主制御RAM1312の記憶内容は変化しない。また、主制御MPU1311は、設定確認モードで起動し、設定状態管理エリアの値は01Hに維持される。なお、元の値にかかわらず、同じ値(01H)を設定してもよい。また、ベース表示器1317は、設定確認のために現在の設定値を表示する。

【1907】

電源投入時にRAMクリアスイッチ954がONに操作されており、かつ、設定キー971が操作されていない(OFF)場合、主制御RAM1312は設定値とベース値以外のスタック領域を含む遊技制御領域として使用される領域を初期化する。また、主制御MPU1311は、通常遊技状態で起動し、設定状態管理エリアの値は00Hに更新される。また、ベース表示器1317は、電源投入時の初期表示として性能表示に切り替えられたことを示す表示(例えば、5秒の全点滅)をした後にパチンコ機の性能を表すベース値を表示する。

20

【1908】

電源投入時にRAMクリアスイッチ954が操作されておらず(OFF)、かつ、設定キー971が操作されていない(OFF)場合、主制御RAM1312の記憶内容は変化しない。また、主制御MPU1311は、通常遊技状態で起動し、設定状態管理エリアの値は00Hに更新される。また、ベース表示器1317は、電源投入時の初期表示として性能表示に切り替えられたことを示す表示(例えば、5秒の全点滅)をした後にパチンコ機の性能を表すベース値を表示する。なお、この場合、図204(E)に示すパターン3-2のように、主制御MPU1311は、設定確認モードで起動してもよく、設定状態管理エリアの値は01Hに維持され(元の値にかかわらず同じ値(01H)を設定してもよい)、ベース表示器1317は、設定確認のために現在の設定値を表示してもよい。

30

【1909】

<パターン4>

図204(F)に示すように、停電復帰時に主制御RAM1312に異常がある場合の動作例を説明する。まず、電源投入時にRAMクリアスイッチ954がONに操作されており、かつ、設定キー971がONに操作されている場合、主制御RAM1312は設定値とベース値以外の全領域スタック領域を含む遊技制御領域として使用される領域を初期化する。また、主制御MPU1311は、設定変更モードで起動し、設定状態管理エリアの値は02Hとなる。また、ベース表示器1317は、設定変更のための表示をする。

40

【1910】

電源投入時のRAMクリアスイッチ954及び設定キー971の操作が上記以外の場合、すなわち、電源投入時に、少なくともRAMクリアスイッチ954と設定キー971のいずれかが操作されていない(OFF)場合では、主制御RAM1312の記憶内容は変化しない。また、主制御MPU1311は、遊技停止状態で起動し、設定状態管理エリアの値は08Hが維持される。なお、元の値にかかわらず、同じ値(08H)を設定してもよ

50

い。また、ベース表示器 1 3 1 7 は、エラー（例えば、エラーコード）を表示する。

【 1 9 1 1 】

なお、直前の電源遮断時に主制御 R A M 1 3 1 2 に異常がある場合には、電源遮断前に主制御 R A M 1 3 1 2 が初期化されていれば、停電復帰時に主制御 R A M 1 3 1 2 を再度初期化せずに、（ 1 ）主制御 M P U 1 3 1 1 に内蔵されているデバイスの初期設定を行う。

（ 2 ）ハードウェア乱数を再起動する。（ 3 ）割り込み許可を設定するの少なくとも一つを実行後にメインループを実行するとよい。

【 1 9 1 2 】

また、直前の電源遮断時に主制御 R A M 1 3 1 2 に異常があっても、電源投入時には、停電前の状態が R A M 異常かの判定（図 1 7 9 のステップ S 2 1 1 ）の前に、R A M クリアスイッチ 9 5 4 及び設定キー 9 7 1 の操作の有無を判定する。そして、電源投入時に設定変更操作（R A M クリアスイッチ 9 5 4 及び設定キー 9 7 1 がオン）が検出されると設定変更モードを起動するが、電源投入時に設定変更操作がされていない場合でも（設定確認モードを起動する操作がされている、R A M クリアスイッチ 9 5 4 のみが操作されている、何れも操作されていないの何れの場合でも）、R A M 異常の状態を維持する。すなわち、通常は、設定変更モードの起動時と設定確認モードの起動時とは、タイマ割り込み処理内で設定変更モードの処理や設定確認モードの処理を実行するが、R A M 異常状態から電源が再投入された場合には、設定変更モードと設定確認モードでは異なる処理を実行する。換言すると、R A M 異常状態から電源が再投入されて復帰する場合、設定変更モードで起動するときは、通常と同様にタイマ割り込み処理内で設定変更モードの処理を実行するが、設定確認モードで起動するときは、タイマ割り込み処理内では通常と異なる処理を実行する。

【 1 9 1 3 】

このように、設定状態管理エリアに R A M 異常を示す値（ 0 8 H ）が記録されると、電源を再投入しても遊技が開始できない状態となる。ただし、主制御 R A M 1 3 1 2 は既に初期化されているので、再度主制御 R A M 1 3 1 2 を初期化しなくてもよい。

【 1 9 1 4 】

次に、タイムチャートを用いてパチンコ機 1 の動作及びそのバリエーションを説明する。以下に説明するタイムチャートの概要は以下のとおりである。

・ 通常の設定変更に関するタイムチャート（図 2 0 5 ）

・ 通常の設定確認に関するタイムチャート（図 2 0 6 ）

・ 停電時に設定変更モードで、電源復帰後に設定キー 9 7 1 が O F F かつ R A M クリアスイッチ 9 5 4 が O F F の状態で設定変更モードに移行する場合のタイムチャート（図 2 0 7 ）

・ 停電時に設定変更モードで、電源復帰後に設定キー 9 7 1 が O N かつ R A M クリアスイッチ 9 5 4 が O F F の状態で設定変更モードに移行する場合のタイムチャート（図 2 0 8 ）

・ 停電時に設定確認モードで、電源復帰後に設定キー 9 7 1 が O F F かつ R A M クリアスイッチ 9 5 4 が O F F の状態で設定確認モードに移行する場合のタイムチャート（図 2 0 9 ）

【 1 9 1 5 】

図 2 0 5 は、設定変更モードの開始から終了のタイムチャートである。

【 1 9 1 6 】

図 2 0 5 に示すタイムチャートでは、電源投入時に R A M クリアスイッチ 9 5 4 が O N に操作されており、かつ、設定キー 9 7 1 が O N に操作されているので、主制御 M P U 1 3 1 1 は設定変更モードで起動する。

【 1 9 1 7 】

まず、主制御基板 1 3 1 0 に電源が供給され、5 V 電源が立ち上がると（ T 1 ）、リセット回路 1 3 3 5 からリセット信号が出力され、主制御 M P U 1 3 1 1 が起動する（ T 2 ）。

【 1 9 1 8 】

主制御 M P U 1 3 1 1 は、リセット信号によってプログラムコードの先頭アドレスからブ

10

20

30

40

50

プログラムを実行する。具体的には、主制御MPU1311はセキュリティチェック実行し、タイミングT3で主制御プログラムを開始する。その後、タイミングT4で設定キー971の信号のレベルとRAMクリアスイッチ954の信号のレベルをレジスタに記憶し、タイミングT5まで周辺制御基板1510の起動を待つ。

【1919】

周辺制御基板1510は、通電の開始によって起動すると、客待ち演出を開始する。なお、周辺制御基板1510は、主制御基板1310からのコマンドを受信した後に客待ち演出を開始してもよい。

【1920】

主制御MPU1311は、周辺制御基板起動待ち時間が経過したタイミングT5において、設定キー971の信号のレベルとRAMクリアスイッチ954の信号のレベルをレジスタから読み出し、設定状態管理エリアに02Hを記録して設定変更モードに移行する。また、主制御MPU1311は、機能表示ユニット1400の全LEDを点灯させる。さらに、主制御MPU1311は、セキュリティ信号の出力を開始する。なお、機能表示ユニットの表示態様については前述の図184に記載した通りである。

10

【1921】

また、主制御MPU1311は、設定変更モードに移行することを示す電源投入時動作コマンド(A003H)を作成し、所定のタイミングで周辺制御基板1510に送信する。

【1922】

周辺制御基板1510は、受信した電源投入時コマンドに従って、前述の図184に示した設定変更モードにおける演出(報知)を実行する。

20

【1923】

設定変更モード中において、RAMクリアスイッチ954(設定変更スイッチ972兼用)が操作されると、主制御MPU1311はRAMクリアスイッチ954のONを検出し、設定値をNからN+1に更新し、ベース表示器1317は更新後の設定値N+1を表示する(T6)。さらに、RAMクリアスイッチ954(設定変更スイッチ972兼用)の2回目の操作によって、主制御MPU1311はRAMクリアスイッチ954のONを検出し、設定値をN+1からN+2に更新し、ベース表示器1317は更新後の設定値N+2を表示する(T7)。すなわち、設定変更モードでは、RAMクリアスイッチ954(設定変更スイッチ972兼用)が操作される毎に設定値が1~6の範囲で変更され、設定値が6を超えた場合には1に更新される。

30

【1924】

ホールの従業員は、設定値の変更が終わると設定キー971をOFF位置に操作する。主制御MPU1311は、設定キー971のOFFエッジを検出すると、設定変更モードを終了し、設定状態管理エリアに00Hを記録し、電源投入時動作コマンド(A0001H)を作成して、通常遊技状態に移行する(T8)。作成された電源投入時動作コマンド(A0001H)は、所定のタイミングで周辺制御基板1510に送信される。設定状態管理エリアに00Hが記録されることによって、タイマ割込み処理において通常遊技中の処理を実行可能となる。また、主制御MPU1311は、機能表示ユニット1400の全点灯を終了し、通常遊技状態における表示を開始する。さらに、ベース表示器1317は、所定時間(例えば5秒)全LEDを点滅表示した後、通常遊技状態におけるベース値を表示する。このように、通常遊技状態の開始時にベース表示器1317を所定の態様で表示することによって、設定変更モードの終了が明確に分かり、設定変更モード終了時の操作ミスを低減できる。さらに、主制御MPU1311は、電源投入時状態コマンド(3001H)と電源投入時復帰先コマンド(3101H)と設定値コマンド(A10mH)を周辺制御基板1510に送信する。設定変更モードでは主制御RAM1312が初期化されるため、電源投入時復帰先コマンドの下位バイトは01Hになる。設定値コマンド(A10mH)のmは、図202(D)に示すように設定値に応じた1から6の数値である。なお、電源投入時動作コマンド(A0001H)と電源投入時状態コマンド(3001H)とは共に通常遊技開始可能状態を通知するものであり、通常は続けて送信されることから

40

50

、いずれかを主制御基板に送信すれば足りる。

【1925】

周辺制御基板1510は、受信した電源投入時状態コマンドで通常遊技開始可能状態であることを知り、通常遊技状態における演出（例えば、客待ち演出）を実行する。なお、周辺制御基板1510は、電源投入時状態コマンドで通常遊技開始可能状態であることを知ってから所定の遅延時間が経過した後に、設定変更中の報知演出を中止し通常遊技状態における演出（例えば、客待ち演出）を開始するように演出を切り替えてもよい。なお、所定の遅延時間中は、一部の演出装置によって設定変更中の報知演出を行うとよい、例えば、演出表示装置1600や音は通常遊技状態の演出に戻り、装飾ランプは設定変更中の報知演出を継続する。また、装飾ランプによる報知演出の継続は、一部の装飾ランプ（例えば、

10

【1926】

また、主制御MPU1311は、設定変更モードの終了から所定時間（例えば、50ミリ秒）遅延した後、セキュリティ信号の出力を停止する（T9）。これは、設定変更モードが極めて短時間で終了して、セキュリティ信号が全く又は短時間しか出力されないと、ホールコンピュータで設定変更モードへの移行を把握できないため、セキュリティ信号の最低限の出力時間を確保するためである。

【1927】

図206は、設定確認モードの開始から終了のタイムチャートである。

20

【1928】

図206に示すタイムチャートでは、直前の電源遮断時に通常遊技状態又は設定確認モードであり、電源投入時にRAMクリアスイッチ954が操作されておらず、かつ、設定キー971がONに操作されているので、主制御MPU1311は設定確認モードで起動する。

【1929】

まず、主制御基板1310に電源が供給され、5V電源が立ち上がると（T1）、リセット回路1335からリセット信号が出力され、主制御MPU1311が起動する（T2）。

【1930】

主制御MPU1311は、リセット信号によってプログラムコードの先頭アドレスからプログラムを実行する。具体的には、主制御MPU1311はセキュリティチェック実行し、タイミングT3で主制御プログラムを開始する。その後、タイミングT4で設定キー971の信号のレベルとRAMクリアスイッチ954の信号のレベルをレジスタに記憶し、タイミングT5まで周辺制御基板1510の起動を待つ。

30

【1931】

周辺制御基板1510は、通電の開始によって起動すると、客待ち演出を開始する。なお、周辺制御基板1510は、主制御基板1310からのコマンドを受信した後に客待ち演出を開始してもよい。

【1932】

主制御MPU1311は、周辺制御基板起動待ち時間が経過したタイミングT5において、設定キー971の信号のレベルとRAMクリアスイッチ954の信号のレベルをレジスタから読み出し、設定状態管理エリアに01Hを記録して設定確認モードに移行する。また、主制御MPU1311は、機能表示ユニット1400の全LEDを点灯させる。さらに、主制御MPU1311は、セキュリティ信号の出力を開始する。

40

【1933】

また、主制御MPU1311は、設定確認モードに移行することを示す電源投入時動作コマンド（A002H）を作成し、所定のタイミングで周辺制御基板1510に送信する。

【1934】

周辺制御基板1510は、受信した電源投入時コマンドに従って、設定確認モードにおける演出を実行する。

50

【 1 9 3 5 】

ホールの従業員は、設定値の確認が終わると設定キー 9 7 1 を OFF 位置に操作する。主制御 MPU 1 3 1 1 は、設定キー 9 7 1 の OFF エッジを検出すると、設定変更モードを終了し、設定状態管理エリアに 0 0 H を記録し、通常遊技状態に移行する (T 6)。設定状態管理エリアの値が 0 0 H となることによって、タイマ割込み処理において通常遊技中の処理を実行可能となる。また、ベース表示器 1 3 1 7 は、所定時間 (例えば 5 秒) 全 LED を点滅表示した後、通常遊技状態におけるベース値を表示する。

【 1 9 3 6 】

さらに、主制御 MPU 1 3 1 1 は、電源投入時状態コマンド (3 0 0 1 H) と電源投入時復帰先コマンド (3 1 0 n H) と設定値コマンド (A 1 0 m H) を周辺制御基板 1 5 1 0 に送信する。設定値コマンド (A 1 0 m H) の m は、図 2 0 2 (D) に示すように設定値に応じた 1 から 6 の数値である。設定確認モードでは、原則として主制御 RAM 1 3 1 2 は初期化されないため、電源投入時復帰先コマンドの下位バイトとしては、停電前の状態が送信される。

10

【 1 9 3 7 】

周辺制御基板 1 5 1 0 は、受信した電源投入時状態コマンドで通常遊技開始可能状態であることを知り、通常遊技状態における演出 (例えば、客待ち演出) を実行する。なお、周辺制御基板 1 5 1 0 は、電源投入時状態コマンドで通常遊技開始可能状態であることを知ってから所定の遅延時間が経過した後に、設定変更中の報知演出を中止し通常遊技状態における演出 (例えば、客待ち演出) を開始するように演出を切り替えてもよい。なお、所定の遅延時間中は、一部の演出装置によって設定変更中の報知演出を行うとよい、例えば、演出表示装置 1 6 0 0 や音は通常遊技状態の演出に戻り、装飾ランプは設定変更中の報知演出を継続する。また、装飾ランプによる報知演出の継続は、一部の装飾ランプ (例えば、枠側) は報知演出を継続し、他の装飾ランプ (例えば、パネル側) は通常遊技状態の演出に戻ってもよい。

20

【 1 9 3 8 】

また、主制御 MPU 1 3 1 1 は、設定確認モードの終了から所定時間 (例えば、 5 0 ミリ秒) 遅延した後、セキュリティ信号の出力を停止する (T 7)。

【 1 9 3 9 】

図 2 0 7 は、設定変更モードの開始から終了の別なタイムチャートである。

30

【 1 9 4 0 】

図 2 0 7 に示すタイムチャートでは、直前の電源遮断時に設定変更モードであるので、主制御 MPU 1 3 1 1 は設定変更モードで起動する。なお、図 2 0 4 (B) に示すように、直前の電源遮断時に設定変更モードであれば、電源投入時の RAM クリアスイッチ 9 5 4 や設定キー 9 7 1 の操作によらず、主制御 MPU 1 3 1 1 は設定変更モードで起動する場合を示している。

【 1 9 4 1 】

まず、主制御基板 1 3 1 0 に電源が供給され、 5 V 電源が立ち上がると (T 1)、リセット回路 1 3 3 5 からリセット信号が出力され、主制御 MPU 1 3 1 1 が起動する (T 2)。

【 1 9 4 2 】

主制御 MPU 1 3 1 1 は、リセット信号によってプログラムコードの先頭アドレスからプログラムを実行する。具体的には、主制御 MPU 1 3 1 1 はセキュリティチェック実行し、タイミング T 3 で主制御プログラムを開始する。その後、タイミング T 4 で設定キー 9 7 1 の信号のレベルと RAM クリアスイッチ 9 5 4 の信号のレベルをレジスタに記憶し、タイミング T 5 まで周辺制御基板 1 5 1 0 の起動を待つ。

40

【 1 9 4 3 】

周辺制御基板 1 5 1 0 は、通電の開始によって起動すると、客待ち演出を開始する。なお、周辺制御基板 1 5 1 0 は、主制御基板 1 3 1 0 からのコマンドを受信した後に客待ち演出を開始してもよい。

【 1 9 4 4 】

50

主制御MPU1311は、周辺制御基板起動待ち時間が経過したタイミングT5において、設定キー971の信号のレベルとRAMクリアスイッチ954の信号のレベルをレジスタから読み出し、設定状態管理エリアに02Hを記録して設定変更モードに移行する。また、主制御MPU1311は、機能表示ユニット1400の全LEDを点灯させる。さらに、主制御MPU1311は、セキュリティ信号の出力を開始する。

【1945】

また、主制御MPU1311は、設定変更モードに移行することを示す電源投入時動作コマンド(A003H)を作成し、所定のタイミングで周辺制御基板1510に送信する。

【1946】

周辺制御基板1510は、受信した電源投入時コマンドに従って、設定変更モードにおける演出を実行する。周辺制御基板1510は、電源の遮断によって動作状態がリセットされ初期状態に戻るため、電源復帰時に主制御基板1310送信した電源投入時動作コマンドを受信して、設定変更状態を継続する。

10

【1947】

設定変更モード中において、RAMクリアスイッチ954(設定変更スイッチ972兼用)が操作されると、主制御MPU1311はRAMクリアスイッチ954のONを検出し、設定値をNからN+1に更新し、ベース表示器1317は更新後の設定値N+1を表示する(T6)。

【1948】

その後、主制御基板への電源供給が停止すると、主制御MPU1311は停電を検出し電源断時処理を実行する(T7)。そして、リセット回路1335からリセット信号の出力が停止し、ベース表示器1317による設定値の表示が消え、セキュリティ信号の出力が停止する(T8)。なお、電源断時処理において、セキュリティ信号の出力を停止し、ベース表示器1317を消灯してもよい。例えば、電源断時処理のプログラムによってセキュリティ信号の出力ポートやベース表示器1317への出力ポートをOFFすることによって、セキュリティ信号の出力を停止し、ベース表示器1317を消灯できる。

20

【1949】

電源断時処理で出力ポートをOFFすることによって、電源断時処理中の消費電力低減し、電源断時処理の完了前に電源(5V)が低下することによるリセットを防止できる。例えば、電源断時処理におけるチェックサムの算出前に、出力ポートをOFFすると効果的である。なお、大入賞口2005、2006や第二始動口2004等の開閉を制御するソレノイドへの信号の出力ポートもOFFしてソレノイドの駆動信号を停止するとよい。

30

【1950】

その後、主制御基板1310に電源が供給され、5V電源が立ち上がると(T9)、リセット回路1335からリセット信号が出力され、主制御MPU1311が起動する(T10)。

【1951】

主制御MPU1311は、リセット信号によってプログラムコードの先頭アドレスからプログラムを実行する。具体的には、主制御MPU1311はセキュリティチェック実行し、タイミングT11で主制御プログラムを開始し、その後、タイミングT12で設定キー971の信号のレベルとRAMクリアスイッチ954の信号のレベルをレジスタに記憶し、タイミングT13まで周辺制御基板1510の起動を待つ。

40

【1952】

主制御MPU1311は、設定状態管理エリアの値を参照する。図207に示す例では、設定状態管理エリアに02Hが記録されているので、設定キー971やRAMクリアスイッチ954の操作にかかわらず、周辺制御基板起動待ち時間が経過したタイミングT13において、設定変更モードに移行する。設定変更モードに移行する際、通常の設定変更モードへの移行と同様に、主制御RAM1312の遊技制御領域と遊技制御領域内のスタッフ領域を再度初期化する。なお、主制御RAM1312の初期化が完了してから停電を監視し、その後停電処理を実行するため、RAMクリア処理が電源断時処理により中断され

50

ることではないため、停電時に設定変更モードである場合には、主制御RAM1312の遊技制御領域は既に初期化されているので、停電復帰時にRAMクリア処理を実行して遊技制御領域を初期化しないようにしてもよい。再度初期化した後に、主制御MPU1311は、機能表示ユニット1400の全LEDを点灯させ、セキュリティ信号の出力を開始する。

【1953】

また、主制御MPU1311は、設定変更モードに移行することを示す電源投入時動作コマンド(A003H)を作成し、所定のタイミングで周辺制御基板1510に送信する。

【1954】

周辺制御基板1510は、受信した電源投入時コマンドに従って、設定変更モードにおける演出を実行する。周辺制御基板1510は、電源の遮断によって動作状態がリセットされ初期状態に戻るため、電源復帰時に主制御基板1310から送信される電源投入時動作コマンドを受信して、設定変更状態を継続する。

10

【1955】

設定変更モード中において、RAMクリアスイッチ954(設定変更スイッチ972兼用)が操作されると、主制御MPU1311はRAMクリアスイッチ954のONを検出し、設定値を更新し、更新後の設定値をベース表示器1317に表示する。

【1956】

ホールの従業員は、設定値の変更が終わると設定キー971をOFF位置に操作する。主制御MPU1311は、設定キー971のOFFエッジを検出すると、設定変更モードを終了し、設定状態管理エリアに00Hを記録し、通常遊技状態に移行する(T14)。設定状態管理エリアに00Hが記録されることによって、タイマ割込み処理において処理が通常遊技中の処理を実行可能となる。また、ベース表示器1317は、所定時間(例えば5秒)全LEDを点滅表示した後、通常遊技状態におけるベース値を表示する。さらに、主制御MPU1311は、電源投入時状態コマンド(3001H)と電源投入時復帰先コマンド(3101H)と設定値コマンド(A10mH)を周辺制御基板1510に送信する。設定値コマンド(A10mH)のmは、図202(D)に示すように設定値に応じた1から6の数値である。

20

【1957】

周辺制御基板1510は、受信した電源投入時状態コマンドで通常遊技開始可能状態であることを知り、通常遊技状態における演出(例えば、客待ち演出)を実行する。なお、周辺制御基板1510は、電源投入時状態コマンドで通常遊技開始可能状態であることを知ってから所定の遅延時間が経過した後に、設定変更中の報知演出を中止し通常遊技状態における演出(例えば、客待ち演出)を開始するように演出を切り替えてもよい。なお、所定の遅延時間中は、一部の演出装置によって設定変更中の報知演出を行うとよい、例えば、演出表示装置1600や音は通常遊技状態の演出に戻り、装飾ランプは設定変更中の報知演出を継続する。また、装飾ランプによる報知演出の継続は、一部の装飾ランプ(例えば、枠側)は報知演出を継続し、他の装飾ランプ(例えば、パネル側)は通常遊技状態の演出に戻ってもよい。

30

【1958】

また、主制御MPU1311は、設定変更モードの終了から所定時間(例えば、50ミリ秒)遅延した後、セキュリティ信号の出力を停止する(T15)。これは、設定変更モードが極めて短時間で終了して、セキュリティ信号が全く又は短時間しか出力されないことが生じると、設定変更モードへの移行をホールコンピュータで把握できないため、セキュリティ信号の最低限の出力時間を確保するためである。

40

【1959】

図208は、設定変更モードの開始から終了の別なタイムチャートである。

【1960】

図208に示すタイムチャートでは、直前の電源遮断時に設定変更モードである場合でも、主制御MPU1311は、電源投入時のRAMクリアスイッチ954や設定キー971

50

の操作によって異なる動作モードで起動する。

【1961】

まず、主制御基板1310に電源が供給され、5V電源が立ち上がると(T1)、リセット回路1335からリセット信号が出力され、主制御MPU1311が起動する(T2)。

【1962】

主制御MPU1311は、リセット信号によってプログラムコードの先頭アドレスからプログラムを実行する。具体的には、主制御MPU1311はセキュリティチェック実行し、タイミングT3で主制御プログラムを開始する。その後、タイミングT4で設定キー971の信号のレベルとRAMクリアスイッチ954の信号のレベルをレジスタに記憶し、タイミングT5まで周辺制御基板1510の起動を待つ。

10

【1963】

周辺制御基板1510は、通電の開始によって起動すると、客待ち演出を開始する。なお、周辺制御基板1510は、主制御基板1310からのコマンドを受信した後に客待ち演出を開始してもよい。

【1964】

主制御MPU1311は、周辺制御基板起動待ち時間が経過したタイミングT5において、設定キー971の信号のレベルとRAMクリアスイッチ954の信号のレベルをレジスタから読み出し、設定状態管理エリアに02Hを記録して設定変更モードに移行する。また、主制御MPU1311は、セキュリティ信号の出力を開始する。

20

【1965】

また、主制御MPU1311は、設定変更モードに移行することを示す電源投入時動作コマンド(A003H)を作成し、所定のタイミングで周辺制御基板1510に送信する。

【1966】

周辺制御基板1510は、受信した電源投入時コマンドに従って、設定変更モードにおける演出を実行する。周辺制御基板1510は、電源の遮断によって動作状態がリセットされ初期状態に戻るため、電源復帰時に主制御基板1310送信した電源投入時動作コマンドを受信して、設定変更状態を継続する。

【1967】

設定変更モード中において、RAMクリアスイッチ954(設定変更スイッチ972兼用)が操作されると、主制御MPU1311はRAMクリアスイッチ954のONを検出し、設定値をNからN+1に更新し、ベース表示器1317は更新後の設定値N+1を表示する(T6)。

30

【1968】

その後、主制御基板への電源供給が停止すると、主制御MPU1311は停電を検出し電源断時処理を実行する(T7)。そして、リセット回路1335からリセット信号の出力が停止し、ベース表示器1317による設定値の表示が消え、セキュリティ信号の出力が停止する(T8)。なお、電源断時処理において、セキュリティ信号の出力を停止し、ベース表示器1317を消灯してもよい。例えば、電源断時処理のプログラムによってセキュリティ信号の出力ポートやベース表示器1317への出力ポートをOFFすることによって、セキュリティ信号の出力を停止し、ベース表示器1317を消灯できる。

40

【1969】

電源断時処理で出力ポートをOFFすることによって、電源断時処理中の消費電力低減し、電源断時処理の完了前に電源(5V)が低下することによるリセットを防止できる。例えば、電源断時処理におけるチェックサムの算出前に、出力ポートをOFFすると効果的である。なお、大入賞口2005、2006や第二始動口2004等の開閉を制御するソレノイドへの信号の出力ポートもOFFしてソレノイドの駆動信号を停止するとよい。

【1970】

その後、主制御基板1310に電源が供給され、5V電源が立ち上がると(T9)、リセット回路1335からリセット信号が出力され、主制御MPU1311が起動する(T10)。

50

【 1 9 7 1 】

主制御MPU1311は、リセット信号によってプログラムコードの先頭アドレスからプログラムを実行する。具体的には、主制御MPU1311はセキュリティチェック実行し、タイミングT11で主制御プログラムを開始し、その後、タイミングT12で設定キー971の信号のレベルとRAMクリアスイッチ954の信号のレベルをレジスタに記憶し、タイミングT13まで周辺制御基板1510の起動を待つ。

【 1 9 7 2 】

主制御MPU1311は、周辺制御基板起動待ち時間が経過したタイミングT13において、設定キー971の信号のレベルとRAMクリアスイッチ954の信号のレベルをレジスタから読み出し、設定キー971の信号のレベルとRAMクリアスイッチ954の信号のレベルとによって動作モードを変える。図208に示す例では、電源再投入時に設定確認モードとなるようにRAMクリアスイッチ954がOFFで設定キー971がONに操作されているが、設定状態管理エリアに記録された停電前の状態が設定変更を示す値(02H)となっているために、周辺制御基板起動待ち時間が経過したタイミングT13において、主制御MPU1311は設定変更モードで再起動し、設定状態管理エリアの値は02Hが維持される。なお、元の値にかかわらず、同じ値(02H)を設定してもよい。設定変更モードに移行する際、通常の設定変更モードへの移行と同様に、主制御RAM1312の遊技制御領域と遊技制御領域内のスタック領域を再度初期化する。なお、主制御RAM1312の初期化が完了してから停電を監視し、その後停電処理を実行するため、RAMクリア処理が電源断時処理により中断されることはないため、停電時に設定変更モードである場合には、主制御RAM1312の遊技制御領域は既に初期化されているので、停電復帰時にRAMクリア処理を実行して遊技制御領域を初期化しないようにしてもよい。例えば、前述した図186では、停電前の状態が設定変更中であればステップS2015でYESとなり、RESET_P_5A(図187のステップS2030)に分岐してRAM異常時初期化処理(ステップS2034)を実行するが、RESET_P_7(図187のS2036)に分岐すれば、RAM異常時初期化処理ステップS2034を実行することなく、電源遮断前の状態を継続することになる。再度初期化した後に、主制御MPU1311は、機能表示ユニット1400の全LEDを点灯させ、セキュリティ信号の出力を開始する。つまり、図208に示すタイムチャートでは、設定キー971がONに操作されていなくても設定変更モードが起動可能となっている。換言すると、設定変更モードについては、電源投入時に設定キー971及びRAMクリアスイッチ954がONに操作されていることによって設定変更モードが起動し、さらに、電源投入時に設定キー971やRAMクリアスイッチ954がONでなくても設定変更モードの起動が可能となっている。

【 1 9 7 3 】

なお、タイミングT12の箇所に破線で示すが、電源再投入時にRAMクリアスイッチ954がOFFで設定キー971がOFFに操作されている場合は、図207に示すタイムチャートと異なり、設定状態管理エリアに00Hを記録して、設定変更モードに戻すことなく通常遊技が実行できない状態(例えばRAM異常)で再起動してもよい。つまり、図208に示す動作パターンでは、停電時に設定変更モードであっても、電源復帰時に設定変更操作がされていないければ、RAM異常の状態でも再起動する。つまり、設定変更モード中に電源が遮断されると、いずれかの時点で設定変更モードを正常に終了しないと通常遊技を開始できない。

【 1 9 7 4 】

また、主制御MPU1311は、設定変更モードに移行することを示す電源投入時動作コマンド(A003H)を作成し、所定のタイミングで周辺制御基板1510に送信する。

【 1 9 7 5 】

周辺制御基板1510は、受信した電源投入時コマンドに従って、設定変更モードにおける演出を実行する。周辺制御基板1510は、電源の遮断によって動作状態がリセットされ初期状態に戻るため、電源復帰時に主制御基板1310送信した電源投入時動作コマンドを受信して、設定変更状態を継続する。

10

20

30

40

50

【 1 9 7 6 】

設定変更モード中において、RAMクリアスイッチ954（設定変更スイッチ972兼用）が操作されると、主制御MPU1311はRAMクリアスイッチ954のONを検出し、設定値を更新し、更新後の設定値をベース表示器1317に表示する（T14）。

【 1 9 7 7 】

ホールの従業員は、設定値の変更が終わると設定キー971をOFF位置に操作する。主制御MPU1311は、設定キー971のOFFエッジを検出すると、設定変更モードを終了し、設定状態管理エリアに00Hを記録し、通常遊技状態に移行する（T15）。設定状態管理エリアに00Hが記録されることによって、タイマ割込み処理において処理が通常遊技中の処理を実行可能となる。また、ベース表示器1317は、所定時間（例えば5秒）全LEDを点滅表示した後、通常遊技状態におけるベース値を表示する。さらに、主制御MPU1311は、電源投入時状態コマンド（3001H）と電源投入時復帰先コマンド（3101H）と設定値コマンド（A10mH）を周辺制御基板1510に送信する。設定変更モードでは主制御RAM1312が初期化されるため、電源投入時復帰先コマンドの下位バイトは01Hになる。設定値コマンド（A10mH）のmは、図202（D）に示すように設定値に応じた1から6の数値である。なお、電源投入時動作コマンド（A0001H）と電源投入時状態コマンド（3001H）とは、共に通常遊技開始可能状態を通知するものであり、通常は続けて送信されることから、いずれかを主制御基板に送信すれば足りる。

【 1 9 7 8 】

周辺制御基板1510は、受信した電源投入時状態コマンドで通常遊技開始可能状態であることを知り、通常遊技状態における演出（例えば、客待ち演出）を実行する。なお、周辺制御基板1510は、電源投入時状態コマンドで通常遊技開始可能状態であることを知ってから所定の遅延時間が経過した後に、設定変更中の報知演出を中止し通常遊技状態における演出（例えば、客待ち演出）を開始するように演出を切り替えてもよい。なお、所定の遅延時間中は、一部の演出装置によって設定変更中の報知演出を行うとよい、例えば、演出表示装置1600や音は通常遊技状態の演出に戻り、装飾ランプは設定変更中の報知演出を継続する。また、装飾ランプによる報知演出の継続は、一部の装飾ランプ（例えば、枠側）は報知演出を継続し、他の装飾ランプ（例えば、パネル側）は通常遊技状態の演出に戻ってもよい。

【 1 9 7 9 】

また、主制御MPU1311は、設定変更モードの終了から所定時間（例えば、50ミリ秒）遅延した後、セキュリティ信号の出力を停止する（T16）。これは、設定変更モードが極めて短時間で終了して、セキュリティ信号が全く又は短時間しか出力されないことが生じると、設定変更モードへの移行をホールコンピュータで把握できないため、セキュリティ信号の最低限の出力時間を確保するためである。

【 1 9 8 0 】

図209は、設定確認モードの開始から終了の別なタイムチャートである。

【 1 9 8 1 】

図209に示すタイムチャートでは、直前の電源遮断時に設定確認モードであれば、電源投入時のRAMクリアスイッチ954や設定キー971の操作によらず、主制御MPU1311は設定確認モードで起動する。

【 1 9 8 2 】

まず、主制御基板1310に電源が供給され、5V電源が立ち上がると（T1）、リセット回路1335からリセット信号が出力され、主制御MPU1311が起動する（T2）。

【 1 9 8 3 】

主制御MPU1311は、リセット信号によってプログラムコードの先頭アドレスからプログラムを実行する。具体的には、主制御MPU1311はセキュリティチェック実行し、タイミングT3で主制御プログラムを開始する。その後、タイミングT4で設定キー971の信号のレベルとRAMクリアスイッチ954の信号のレベルをレジスタに記憶し、

タイミング T 5 まで周辺制御基板 1 5 1 0 の起動を待つ。

【 1 9 8 4 】

周辺制御基板 1 5 1 0 は、通電の開始によって起動すると、客待ち演出を開始する。なお、周辺制御基板 1 5 1 0 は、主制御基板 1 3 1 0 からのコマンドを受信した後に客待ち演出を開始してもよい。

【 1 9 8 5 】

主制御 M P U 1 3 1 1 は、周辺制御基板起動待ち時間が経過したタイミング T 5 において、設定キー 9 7 1 の信号のレベルと R A M クリアスイッチ 9 5 4 の信号のレベルをレジスタから読み出し、設定状態管理エリアに 0 2 H を記録して設定変更モードに移行する。また、主制御 M P U 1 3 1 1 は、セキュリティ信号の出力を開始する。

10

【 1 9 8 6 】

また、主制御 M P U 1 3 1 1 は、設定確認モードに移行することを示す電源投入時動作コマンド (A 0 0 2 H) を作成し、所定のタイミングで周辺制御基板 1 5 1 0 に送信する。

【 1 9 8 7 】

周辺制御基板 1 5 1 0 は、受信した電源投入時動作コマンドに従って、設定確認モードにおける演出を実行する。

【 1 9 8 8 】

その後、主制御基板への電源供給が停止すると、主制御 M P U 1 3 1 1 は停電を検出し電源断時処理を実行し、主制御 M P U 1 3 1 1 は動作を停止する (T 7)。そして、リセット回路 1 3 3 5 からリセット信号の出力が停止し、ベース表示器 1 3 1 7 による設定値の表示が消え、セキュリティ信号の出力が停止する (T 8)。なお、電源断時処理において、セキュリティ信号の出力を停止し、ベース表示器 1 3 1 7 を消灯してもよい。例えば、電源断時処理のプログラムによってセキュリティ信号の出力ポートやベース表示器 1 3 1 7 への出力ポートを O F F することによって、セキュリティ信号の出力を停止し、ベース表示器 1 3 1 7 を消灯できる。

20

【 1 9 8 9 】

電源断時処理で出力ポートを O F F することによって、電源断時処理中の消費電力低減し、電源断時処理の完了前に電源 (5 V) が低下することによるリセットを防止できる。例えば、電源断時処理におけるチェックサムの算出前に、出力ポートを O F F すると効果的である。なお、大入賞口 2 0 0 5、2 0 0 6 や第二始動口 2 0 0 4 等の開閉を制御するソレノイドへの信号の出力ポートも O F F してソレノイドの駆動信号を停止するとよい。

30

【 1 9 9 0 】

その後、主制御基板 1 3 1 0 に電源が供給され、5 V 電源が立ち上がると (T 9)、リセット回路 1 3 3 5 からリセット信号が出力され、主制御 M P U 1 3 1 1 が起動する (T 1 0)。

【 1 9 9 1 】

主制御 M P U 1 3 1 1 は、リセット信号によってプログラムコードの先頭アドレスからプログラムを実行する。具体的には、主制御 M P U 1 3 1 1 はセキュリティチェック実行し、タイミング T 1 1 で主制御プログラムを開始し、その後、タイミング T 1 2 で設定キー 9 7 1 の信号のレベルと R A M クリアスイッチ 9 5 4 の信号のレベルをレジスタに記憶し、タイミング T 1 3 まで周辺制御基板 1 5 1 0 の起動を待つ。

40

【 1 9 9 2 】

主制御 M P U 1 3 1 1 は、設定状態管理エリアの値を参照する。図 2 0 9 に示す例では、電源再投入時に設定確認モードとなるように R A M クリアスイッチ 9 5 4 が O F F で設定キー 9 7 1 が O N に操作されているが、設定状態管理エリアに記録された停電前の状態が設定確認を示す値 (0 1 H) となっているために、周辺制御基板起動待ち時間が経過したタイミング T 1 3 において、設定確認モードで再起動し、設定状態管理エリアの値は 0 1 H が維持される。なお、元の値にかかわらず、同じ値 (0 1 H) を設定してもよい。その後、主制御 M P U 1 3 1 1 は、セキュリティ信号の出力を開始する。つまり、図 2 0 9 に示すタイムチャートでは、設定キー 9 7 1 が O N に操作されていなくても設定確認モード

50

が起動可能となっている。換言すると、電源投入時に設定キー 971 が ON に操作されており及び RAM クリアスイッチ 954 が OFF に操作されていることによって設定確認モードが起動し、さらに、電源投入時に設定キー 971 が ON でなくても設定確認モードの起動が可能となっている。

【1993】

また、主制御 MPU 1311 は、設定確認モードに移行することを示す電源投入時動作コマンド (A002H) を作成し、所定のタイミングで周辺制御基板 1510 に送信する。

【1994】

周辺制御基板 1510 は、受信した電源投入時コマンドに従って、設定確認モードにおける演出を実行する。

【1995】

設定確認モード中において、RAM クリアスイッチ 954 (設定変更スイッチ 972 兼用) が操作され、主制御 MPU 1311 は RAM クリアスイッチ 954 の ON を検出しても、設定値を更新することなく設定値をベース表示器 1317 に継続して表示する。

【1996】

ホールの従業員は、設定値の確認が終わると設定キー 971 を OFF 位置に操作する。主制御 MPU 1311 は、設定キー 971 の OFF エッジを検出すると、設定確認モードを終了し、設定状態管理エリアに 00H を記録し、通常遊技状態に移行する (T15)。設定状態管理エリアに 00H が記録されることによって、タイマ割込み処理において処理が通常遊技中の処理を実行可能となる。また、ベース表示器 1317 は、所定時間 (例えば 5 秒) 全 LED を点滅表示した後、通常遊技状態におけるベース値を表示する。さらに、主制御 MPU 1311 は、電源投入時状態コマンド (3001H) と電源投入時復帰先コマンド (310nH) と設定値コマンド (A10mH) を周辺制御基板 1510 に送信する。

【1997】

周辺制御基板 1510 は、受信した電源投入時状態コマンドで通常遊技開始可能状態であることを知り、通常遊技状態における演出 (例えば、客待ち演出) を実行する。なお、周辺制御基板 1510 は、電源投入時状態コマンドで通常遊技開始可能状態であることを知ってから所定の遅延時間が経過した後に、通常遊技状態における演出 (例えば、客待ち演出) を開始してもよい。また、周辺制御基板 1510 は、電源投入時状態コマンドで通常遊技開始可能状態であることを知ってから所定の遅延時間が経過した後に、設定変更中の報知演出を中止し通常遊技状態における演出 (例えば、客待ち演出) を開始するように演出を切り替えてもよい。なお、所定の遅延時間中は、一部の演出装置によって設定変更中の報知演出を行うとよい、例えば、演出表示装置 1600 や音は通常遊技状態の演出に戻り、装飾ランプは設定変更中の報知演出を継続する。また、装飾ランプによる報知演出の継続は、一部の装飾ランプ (例えば、枠側) は報知演出を継続し、他の装飾ランプ (例えば、パネル側) は通常遊技状態の演出に戻ってもよい。

【1998】

また、主制御 MPU 1311 は、設定確認モードの終了から所定時間 (例えば、50 ミリ秒) 遅延した後、セキュリティ信号の出力を停止する (T16)。これは、設定変更モードが極めて短時間で終了して、セキュリティ信号が全く又は短時間しか出力されないことが生じると、設定変更モードへの移行をホールコンピュータで把握できないため、セキュリティ信号の最低限の出力時間を確保するためである。

【1999】

図 210 から図 212 は、大当たり判定閾値テーブルの構成例を示す図である。大当たり判定閾値テーブルは、特別図柄の大当たりを抽選するための大当たり判定用乱数値の当たり判定用閾値が格納される。

【2000】

図 210 に示す大当たり閾値判定テーブルは、設定値テーブル選択用アドレステーブル及び各設定値用判定閾値テーブルで構成される。図 210 に示す大当たり判定閾値テーブルは、

10

20

30

40

50

大当たり判定用乱数値がテーブルに定義される閾値より大きい場合に大当たりと判定する例である。

【2001】

設定値テーブル選択用アドレステーブルには、各設定値において選択される判定閾値テーブルのポインタアドレスが定義されており、各データは2バイトの値として構成するとよい。なお、上位バイトが固定値であれば、下位バイトのみを定義してもよい。各設定値用判定閾値テーブルは、低確率（通常状態）時の閾値と高確率（確変状態）時の閾値を格納する。

【2002】

大当たり判定時に、設定値テーブル選択用のアドレステーブルに定義されているポインタアドレスを取得し、この値をオフセットとして現在の設定値の閾値判定用テーブルを選択する。そして、確変状態フラグ（0：低確率、1：高確率）をオフセットとして、選択された閾値判定用テーブルから大当たり判定用の閾値を取得する。そして、始動口の入賞時に取得した大当たり判定用乱数値が、取得した閾値以上である場合に大当たりと判定し、閾値未満である場合にはずれと判定する。

10

【2003】

図211に示す大当たり判定閾値テーブルは、設定値テーブル選択用アドレステーブル及び各設定値用判定閾値テーブルで構成される。図211に示す大当たり判定閾値テーブルは、大当たり判定用乱数値が、テーブルに定義される下限から上限までの範囲である場合に大当たりと判定する例である。

20

【2004】

設定値テーブル選択用アドレステーブルには、各設定値において選択される判定閾値テーブルのポインタアドレスが定義されており、各データは2バイトの値として構成するとよい。なお、上位バイトが固定値であれば、下位バイトのみを定義してもよい。各設定値用判定閾値テーブルは、低確率（通常状態）時の下限閾値と低確率（通常状態）時の上限閾値と高確率（確変状態）時の下限閾値と高確率（確変状態）時の上限閾値を格納する。

【2005】

大当たり判定時に、設定値テーブル選択用のアドレステーブルに定義されているポインタアドレスを取得し、この値をオフセットとして現在の設定値の閾値判定用テーブルを選択する。そして、確変状態フラグ（0：低確率、1：高確率）をオフセットとして、選択された閾値判定用テーブルの低確率のブロックが高確率のブロックかを決定し、大当たり判定用の下限閾値と上限閾値を取得する。そして、始動口の入賞時に取得した大当たり判定用乱数値が、取得した下限閾値以上かつ上限閾値以下の場合に大当たりと判定し、下限閾値から上限閾値の範囲外の場合にはずれと判定する。

30

【2006】

図212に示す大当たり判定閾値テーブルは、低確率用設定値テーブル選択用アドレステーブル、低確率用の各設定値用判定閾値テーブル、高確率用設定値テーブル選択用アドレステーブル及び高確率用の各設定値用判定閾値テーブルで構成される。図211に示す大当たり判定閾値テーブルは、低確率用のテーブルと高確率のテーブルが一体に構成されているが、図212に示す大当たり判定閾値テーブルは、低確率用のテーブルと高確率のテーブルが別に構成されている。

40

【2007】

低確率用設定値テーブル選択用アドレステーブルには、低確率（通常状態）の各設定値において選択される判定閾値テーブルのポインタアドレスが定義されており、高確率用設定値テーブル選択用アドレステーブルには、高確率（確変状態）の各設定値において選択される判定閾値テーブルのポインタアドレスが定義されている。各設定値テーブル選択用アドレステーブルに定義されるデータは2バイトの値として構成するとよい。なお、上位バイトが固定値であれば、下位バイトのみを定義してもよい。低確率用の各設定値用判定閾値テーブルは、低確率（通常状態）時の下限閾値と低確率（通常状態）時の上限閾値を格納する。高確率用の各設定値用判定閾値テーブルは、高確率（通常状態）時の下限閾値と

50

高確率（通常状態）時の上限閾値を格納する。

【2008】

大当たり判定時に、確変状態フラグ（0：低確率、1：高確率）により低確率用設定値テーブル選択用のアドレステーブルか高確率用設定値テーブル選択用のアドレステーブルかを決定し、決定された設定値テーブル選択用のアドレステーブルから設定値をオフセットとして取得し、取得したオフセットによって現在の設定値に対応した判定閾値テーブルを選択する。そして、始動口の入賞時に取得した大当たり判定用乱数値が、取得した下限閾値以上かつ上限閾値以下の場合に大当たりと判定し、下限閾値から上限閾値の範囲外の場合にはずれと判定する。

【2009】

[12-17. 設定変更・確認処理の別例2]

次に、設定変更機能を有するパチンコ機の別な実施例について説明する。以下に説明する実施例では、設定変更スイッチ972を設けずに、RAMクリアスイッチ954の操作によって設定値が選択できるものであるが、RAMクリアスイッチ954の本来の主制御RAM1312の初期化機能と、設定変更機能とを区別して記載するために、設定値の変更にかかる操作については設定変更スイッチ972として説明することがある。

【2010】

図213、図214は、電源投入時に主制御MPU1311が実行する電源投入時処理のフローチャートである。

【2011】

まず、主制御MPU1311は、電源の投入により、リセット信号が解除されるとプログラムコードの開始番地である8000番地の処理から開始する。主制御RAM1312のプロテクト無効及び禁止領域無効をRAMプロテクトレジスタに設定する（ステップS2200）。主制御MPU1311は、主制御RAM1312の使用領域を指定することによって、指定領域以外の禁止領域へアクセスがあった場合には、異常と判定してリセットする機能を有する。主制御RAM1312の禁止領域へのアクセスによるリセット機能を解除するために、禁止領域を無効に設定することで主制御RAM1312の全領域へのアクセスを可能としている。なお、主制御RAM1312のうち未使用領域を禁止領域に指定して、禁止領域を有効にして、指定された禁止領域にアクセスを検出した場合には、主制御MPU1311がリセットされるようにしてもよい。

【2012】

次に、所定時間の単純クリアモードタイマをウォッチドッグタイマに設定し（ステップS2201）、ウォッチドッグタイマをクリアする（ステップS2202）。その後、停電クリア信号をONに設定し（ステップS2203）、停電クリア信号をOFFに設定する（ステップS2204）。一旦、停電クリア信号をONに設定してから、OFFに設定することによって、ラッチに記憶された停電信号を正常な値に設定できる。

【2013】

次に、設定キー971とRAMクリアスイッチ954の信号のレベルをPFポートから読み出し、レジスタに記憶する（ステップS2205）。レジスタは、主制御MPU1311に予め設けられた複数の汎用レジスタ（処理の演算で演算に係る情報を一時的に記憶する記憶手段）の何れかを利用すればよい。汎用レジスタは、バンク0とバンク1とに分かれており、ステップS2205ではバンク0のレジスタが使用される。レジスタは、主制御RAM1312に設けられ、停電時に情報が保持されることなく消去されるものであり、停電時に情報がバックアップされるRAMの領域とは異なる。RAMクリアスイッチ954と設定キー971が操作されているか否かの判定は、周辺制御基板1510が確実に起動した後に主制御MPU1311が行うため、周辺制御基板1510が起動するまでの待機中に、ホールの従業員がRAMクリアスイッチ954や設定キー971の操作を誤って中断すると、ホールの従業員が意図していない状態でRAMクリアスイッチ954と設定キー971が判定されてしまう。このため、電源投入時処理開始後の早い段階でRAMクリアスイッチ954と設定キー971の入力状態（レベル）を一時的な記憶手段である

10

20

30

40

50

レジスタ等に格納し、周辺制御基板 1510 の待機状態の終了後に一時的な記憶手段であるレジスタ等に格納した RAM クリアスイッチ 954 と設定キー 971 の状態を判定することによって、ホールの従業員が電源投入後の早い段階でキー操作を誤って中断しても、電源投入操作時の RAM クリアスイッチ 954 や設定キー 971 の操作を確実に検出する。

【2014】

その後、停電予告信号が停電中であるかを判定する（ステップ S2206）。停電予告信号が検出されていれば、パチンコ機の電源電圧が正常ではないので、ステップ S2206 で電源電圧が安定するまで待機する。

【2015】

その後、サブ起動待ちタイマ（例えば約 2 秒）を開始し、当該タイマがタイムアップするまでの間ウォッチドッグタイマを継続的にクリアし、周辺制御基板 1510 の起動を待つ（ステップ S2207）。周辺制御基板 1510 の起動待ちは、電源投入後から周辺制御基板 1510 に最初にコマンドを送信するまでの期間であればいつでもよい。

10

【2016】

その後、停電予告信号が停電中であるかを再度判定する（ステップ S2208）。停電予告信号が検出されていれば、パチンコ機 1 の電源電圧が異常なので、ステップ S2208 で待機する。

【2017】

その後、設定値確認処理を実行して、設定値が正常範囲内かを判定し、設定状態管理エリアの値が正常範囲内かを判定する（ステップ S2209）。設定値確認処理の詳細は図 215 で後述する。

20

【2018】

その後、フラグレジスタを遊技制御領域内スタックエリアに退避する（ステップ S2210）。これは、遊技制御領域外の処理と遊技制御領域内の処理との独立性を確保するために、一方の処理で使用した情報を他方の処理に影響させないためである。その後、電源投入時遊技領域外 RAM 確認処理を実行して、主制御 RAM 1312 の遊技制御領域外の異常を判定する（ステップ S2211）。電源投入時遊技領域外 RAM 確認処理の詳細は図 216 で後述する。そして、遊技制御領域内スタックエリアに退避したフラグレジスタを復帰する（ステップ S2212）。

【2019】

その後、RAM 異常判定結果値を C レジスタに仮設定し（ステップ S2213）、設定状態管理エリアにおける RAM 異常値（03H）を B レジスタに仮設定する（ステップ S2214）。ステップ S2213 及び S2214 で使用される B レジスタ及び C レジスタは汎用レジスタである。なお、電源投入時の処理ではバンク 0 の汎用レジスタが使用される。

30

【2020】

別例 2 において設定状態管理エリアに設定される値は、前述した実施例において図 201（B）に示したものと異なり、図 220（A）に示すように、主制御 RAM 1312 に異常があれば 03H が記録される。すなわち、別例 2 の設定状態管理エリアは、パチンコ機 1 の動作モードが記録される 1 バイトの記憶領域であり、例えば下位の 4 ビットが使用され、上位の 4 ビットは定義されていない。具体的には、通常遊技状態では 00H、設定確認モードでは 01H、設定変更モードでは 02H、主制御 RAM 1312 に異常があれば 03H が記録される。

40

【2021】

設定状態管理エリアは、RAM クリアスイッチ 954 のみの操作による RAM クリア処理では 00H に更新されず、現在の値が維持される。また、設定確認モードの終了時には 01H から 00H に更新され、設定変更モードの終了時には 02H から 00H に更新される。さらに、主制御 RAM 1312 が異常である場合、次の電源投入時の設定変更操作によって設定変更モードになると 03H から 02H に更新され、設定変更モードの終了時に 02H から 00H に更新される。

【2022】

50

さらに、主制御RAM1312の遊技制御領域に異常があるかを判定し、判定結果をCレジスタに格納し(ステップS2215、S2216)、ステップ2219に進む。具体的には、前回の電源遮断時に内蔵RAM1312にバックアップされている領域のうち遊技制御領域として使用されているデータ(スタックに退避されたデータは除く)から算出して記憶されたチェックサムと、同じ領域を使用して算出されたチェックサムとを比較し、両者が異なれば、主制御RAM1312に異常があると判定する。また、正常にバックアップされた(電源断時処理が正常に実行された)ことを示す停電フラグの値がバックアップフラグエリアに格納されていなければ、停電発生時に主制御RAM1312のデータが正常にバックアップされておらず(電源断時処理が正常に実行されておらず)、主制御RAM1312に異常があると判定する。

10

【2023】

そして、主制御RAM1312の遊技制御領域内及び遊技制御領域外のいずれにも異常がなければ、RAM正常判定結果値をCレジスタに仮設定し(ステップS2217)、設定状態管理エリアの情報をBレジスタに設定して(ステップS2218)、ステップ2219に進む。

【2024】

その後、設定状態管理エリアにRAM異常を示す値(03H)を仮に記録する(ステップS2219)。

【2025】

そして、PFポートの値が記録されたレジスタ値のうち、設定キー971とRAMクリアスイッチ954のビットをマスクする(ステップS2220)。PFポートの値が記憶されるレジスタは汎用レジスタのうちS2213、S2214で仮設定されるレジスタとは異なるものを使用する。その後、電源投入時に設定キー971がONに操作されており、かつ、RAMクリアスイッチ954がONに操作されていたかを、レジスタに記憶された値を用いて判定する(ステップS2221)。そして、設定キー971がONに操作されており、かつ、RAMクリアスイッチ954がONに操作されていれば、設定変更操作がされていると判定し、ステップS2230に進む。

20

【2026】

一方、設定キー971が操作されておらず、かつ、RAMクリアスイッチ954が操作されていなければ、停電発生時に設定変更モードであったかを判定する(ステップS2222)。例えば、設定状態管理エリアの値が設定変更モード(02H)のときに、設定変更モード中に停電が発生したと判定する。

30

【2027】

そして、設定変更モード中に停電が発生したと判定したときには、ステップS2230に進む。

【2028】

一方、設定変更モード中に停電が発生していないと判定したときは、主制御RAM1312の遊技制御領域内及び遊技制御領域外に異常があるかを判定する(ステップS2223)。例えば、前述したステップS2213、S2217でCレジスタに格納された判定結果を用いて、遊技制御領域内の異常を判定できる。その結果、主制御RAM1312の遊技制御領域内及び遊技制御領域外のいずれかに異常があれば、ステップS2236に進む。

40

【2029】

一方、主制御RAM1312の遊技制御領域内及び遊技制御領域外のいずれにも異常がなければ、RAM異常処理中に停電が発生したかを判定する(ステップS2224)。例えば、退避した設定状態管理エリアの値がRAM異常を示す値(03H)であれば、RAM異常処理中に停電が発生したと判定する。

【2030】

そして、RAM異常処理中に停電が発生したと判定したときには、ステップS2236に進む。一方、RAM異常処理中に停電が発生していないと判定したときには、設定状態管理エリアに通常遊技状態を示す値(00H)を記録する(ステップS2225)。ステッ

50

プ S 2 2 2 5 で設定状態管理エリアに 0 0 H を記録することによって、ステップ S 2 2 1 4 で設定状態管理エリアに仮に記録された R A M 異常を示す値 (0 3 H) を、正常な状態に戻している。また、ステップ S 2 2 2 5 で設定状態管理エリアに 0 0 H を記録することによって、ステップ S 2 2 2 6 と S 2 2 3 1 とからステップ S 2 2 3 5 にジャンプした際の設定状態管理エリアの値が異なる。このように、通常の R A M クリア処理と設定変更処理に伴う R A M クリア処理とで設定状態管理エリアの値が異なることから、両方の R A M クリア処理のためのプログラムを共通にしても呼出元を区別でき、別個にプログラムを設ける必要がなく、プログラムサイズのサイズを小さくできる。

【 2 0 3 1 】

その後、電源投入時に R A M クリアスイッチ 9 5 4 が O N に操作されていたかを、レジスタに記憶された値を用いて判定する (ステップ S 2 2 2 6) 。そして、 R A M クリアスイッチ 9 5 4 が O N に操作されていれば、ステップ S 2 2 3 5 に進む。

10

【 2 0 3 2 】

本実施例のパチンコ機では、 R A M クリアスイッチ 9 5 4 の操作と設定キー 9 7 1 の操作と設定状態管理エリアに記録された値とに基づいて、処理を振り分ける。例えば、主制御 R A M 1 3 1 2 が異常であると判定されると、設定状態管理エリアには 0 3 H が記録され、電源が遮断されるまで 0 3 H が維持されるため、通常遊技処理を実行できない。このとき、一旦電源を遮断した後に設定変更操作をして電源を投入すると、 R A M 異常を解除できる。すなわち、ステップ S 2 2 2 1 で設定キー 9 7 1 と R A M クリアスイッチ 9 5 4 の両方が操作されている (設定変更操作) と判定されると、設定状態管理エリアが R A M 異常を示す値 (0 3 H) から設定変更を示す値 (0 2 H) に更新され (ステップ S 2 2 3 0) 、 R A M 異常状態が終了する。このように、 R A M 異常からの復帰は、必ず設定変更を経由することになっている。換言すると、停電発生時の状態が R A M 異常かを判定する前に、設定変更操作がされているかを判定するので、設定値の変更を契機としてのみ R A M 異常を解消できる。

20

【 2 0 3 3 】

一方、 R A M クリアスイッチ 9 5 4 が操作されていなければ、停電発生前の状態に復旧するために、停電発生時点での遊技状態の情報を電源投入時状態バッファに記憶する (ステップ S 2 2 2 7) 。

【 2 0 3 4 】

その後、電源投入時に設定キー 9 7 1 が O N に操作されていたかを、レジスタに記憶された値を用いて判定する (ステップ S 2 2 2 8) 。そして、設定キー 9 7 1 が O N に操作されていれば、設定確認操作がされていると判定し、設定状態管理エリアに設定確認モードを示す値 (0 1 H) を記録し (ステップ S 2 2 2 9) 、 S 2 2 3 6 に進む。すなわち、停電発生時の状態が設定確認モードであっても、電源投入時に設定キー 9 7 1 が操作されていない場合には通常遊技状態となる。なお、停電発生時の状態が設定確認モードで、電源投入時に設定キー 9 7 1 が操作されていない場合に、通常遊技状態ではなく、停電発生前と同じ停電確認モードに移行してもよい。

30

【 2 0 3 5 】

ステップ S 2 2 2 5 から S 2 2 2 9 は、 R A M クリアスイッチ 9 5 4 か設定キー 9 7 1 の少なくとも一つが操作されていない場合に実行される処理であることから、 R A M クリアスイッチ 9 5 4 の操作の判定 (ステップ S 2 2 2 6) と、設定キー 9 7 1 の操作の判定 (ステップ S 2 2 2 8) とのいずれを先に行ってもよい。すなわち、図示したように、 R A M クリアスイッチ 9 5 4 の操作を判定 (ステップ S 2 2 2 6) した後に設定キー 9 7 1 の操作を判定 (ステップ S 2 2 2 8) してもよく、設定キー 9 7 1 の操作を判定 (ステップ S 2 2 2 8) した後に R A M クリアスイッチ 9 5 4 の操作を判定 (ステップ S 2 2 2 6) してもよい。

40

【 2 0 3 6 】

ステップ S 2 2 2 1 又はステップ S 2 2 2 2 で Y E S と判定されると、設定状態管理エリアに設定変更モードを示す値 (0 2 H) を記録する (ステップ S 2 2 3 0) 。そして、主

50

制御RAM1312の遊技制御領域外に異常があるかを判定する(ステップS2231)。例えば、前述したステップS2266で遊技領域外RAM異常判別エリアに設定されたRAM異常判定結果に基づいて、遊技制御領域外の異常を判定できる。その結果、主制御RAM1312の遊技制御領域外に異常がなければ、ステップS2235に進む。

【2037】

一方、主制御RAM1312の遊技制御領域外に異常があれば、遊技制御領域外のRAMクリア処理を実行する。すなわち、フラグレジスタを遊技領域内スタックエリアに退避し(ステップS2232)、遊技領域外RAM異常時処理を実行する(ステップS2233)。遊技領域外RAM異常時処理の詳細は図217で後述する。その後、ステップS2232で遊技領域内スタックエリアに退避したフラグレジスタを復帰する(ステップS2234)。

10

【2038】

そして、主制御RAM1312の遊技制御領域内の設定値と設定状態管理エリア以外の領域と遊技制御領域内のスタックエリアとを初期化する(ステップS2235)。つまり、遊技制御領域外のRAMクリア処理は、設定変更を経由しないと実行されないことになる。遊技制御領域外のRAM異常時には、遊技制御領域内のRAM異常時と同様に、設定状態管理エリアに03Hが記録されており、遊技が停止するため、設定変更を経由しないとRAM異常状態から復帰できないようになっている。但し、遊技制御領域外のRAMクリアの条件は設定変更のみであるのに対し、遊技制御領域内のRAMクリアの条件は設定変更及びRAMクリアスイッチ954操作(RAM異常が発生していないにも場合に従業員の操作によって強制的にRAMクリアする場合)の二つになる。

20

【2039】

ステップS2235の遊技領域内のRAMクリア処理において、設定値と設定状態管理エリアを除外するのは、遊技者による不正なRAMクリア操作によって設定値が高設定になる場合にホール側に損害が発生すること、高設定で遊技中に不具合(RAM異常)が生じて遊技が停止すると、RAMクリア操作によって高設定から低設定となり、遊技者に損害が発生するためである。

【2040】

その後、全コマンドバッファを初期化する(ステップS2236)。これは、コマンドバッファにコマンドが記憶された状態で電源が遮断された後にRAMクリアせずに電源を復帰すると、コマンドバッファに格納された未送信のコマンドが送信される。例えば、変動コマンドの送信中に電源が遮断されることによって、図柄コマンドは送信したが、後続する変動パターンコマンドが未送信となることがある。そして、電源投入時に、変動パターンコマンドだけが送信されると、周辺制御基板1510が異常と判定することがある。さらに、設定変更に関する処理における未送信のコマンドがコマンドバッファに格納されている場合、電源復帰後に設定処理中に未送信となったコマンドが送信されることによって、周辺制御基板1510が当該コマンドに基づいて遊技状態を設定して、誤動作する可能性がある。このような異常の発生を防止するために、ステップS2236において、コマンドバッファを初期化している。

30

【2041】

なお、ステップS2236でコマンドバッファを初期化しているが、設定変更処理を開始するとき及び設定確認処理を開始するときのみ、コマンドバッファをクリアしてもよい。なお、設定変更処理においては、主制御RAM1312の初期化に伴ってコマンドバッファがクリアされるので、別途コマンドバッファをクリアしなくてもよいが、設定確認モードにおいては、主制御RAM1312が初期化されないことから、設定確認モードに移行するとき、コマンドバッファをクリアするとよい。

40

【2042】

その後、主制御MPU1311に内蔵されたデバイス(CTC、SIO等)の機能を初期設定し(ステップS2237)、主制御MPU1311に内蔵されたハードウェア乱数(例えば当落乱数)を起動する(ステップS2238)。ステップS2238でハードウエ

50

ア乱数を起動することによって、設定変更モードや設定確認モードにおいてもハードウェア乱数が更新されるようにしているが、設定変更モードや設定確認モードの終了時にハードウェア乱数を起動してもよい。そして、電源投入時設定処理を実行する（ステップS 2 2 3 9）。電源投入時設定処理の詳細は図 2 1 9 で後述する。

【 2 0 4 3 】

最後にタイマ割込みを許可に設定し（ステップS 2 2 4 0）、主制御側メイン処理（図 2 2 1）に進む。

【 2 0 4 4 】

図 2 1 5 は、設定値確認処理のフローチャートである。設定値確認処理は、電源投入時処理（図 2 1 3）のステップS 2 2 0 9において実行され、設定状態管理エリアの設定値が正常範囲内かを判定し、設定状態管理エリアの値が正常範囲内かを判定する。なお、設定値確認処理は、電源投入時の他、設定変更モードの終了時や設定確認モードの終了時に実行してもよい。また、特別図柄変動開始時や、遊技状態の変化時（大当り、確変、時短などの開始及び終了時）に実行してもよい。

10

【 2 0 4 5 】

設定値確認処理では、まず、主制御MPU 1 3 1 1は、設定状態管理エリアに本来記録される値以外の値が設定されているかを判定する（ステップS 2 2 5 0）。設定状態管理エリアは、図 2 2 0（A）に示すように、0 0 H ~ 0 3 H が記録されるので、0 4 H 以上の値が設定されていれば異常であり、ステップS 2 2 5 2 に進む。

【 2 0 4 6 】

一方、設定状態管理エリアに正常な値（0 3 H 以下）が設定されていれば、設定値が所定の範囲内であるかを判定する（ステップS 2 2 5 1）。例えば、設定が1 ~ 6 までの段階で選択可能なパチンコ機 1 において、設定値が格納されるワークの値が0 ~ 5 に対応している（設定 1 のとき = 0、設定 6 のとき = 5）場合には、6 以上の値が格納されていれば、所定の範囲外であると判定される。

20

【 2 0 4 7 】

設定値が所定の範囲外であれば、設定状態管理エリアにRAM異常を示す値（0 3 H）を記録し（ステップS 2 2 5 2）、設定値を0に初期化し（ステップS 2 2 5 3）、電源投入時処理に戻る。一方、設定値が所定の範囲内であれば、電源投入時処理に戻る。

【 2 0 4 8 】

設定状態管理エリアに記録される値及び設定値に関しては、主制御RAM 1 3 1 2 が異常であるかが遊技の進行中（変動開始毎、遊技状態の切り替え時など）にも判定される。このため、遊技中に設定状態管理エリア及び設定値に関するRAM異常と判定される条件と、電源投入時にRAM異常（設定状態管理エリア及び設定値を除く遊技領域内のワークエリアと、遊技領域外のワークRAMの異常）と判定される条件の二つの条件は異なっている。なお、この二つのRAM異常判定条件は、一部が同じでもよい。例えば、電源投入時も設定状態管理エリア及び設定値が異常であるかを判定すると、二つの判定条件は一部が同じであるといえる。

30

【 2 0 4 9 】

このように、RAM異常の判定条件が異なるのは、設定値に関するRAM異常の判定を電源投入時のみに行うとすると、不正行為やノイズ等による誤動作によって設定値が変更された場合、ホールや遊技者に不利益が生じることから、早期に異常を検出して、不利益が生じる期間を短くすることが望ましいからである。

40

【 2 0 5 0 】

また、遊技中に設定状態管理エリアと設定値に関するRAM異常判定処理をサブルーチン化することによって、遊技の進行中に必要に応じて当該サブルーチンを呼び出してRAM異常を判定することによって、同じプログラムを複数箇所に設けることなく、プログラムのサイズを小さくできる。

【 2 0 5 1 】

また、設定状態管理エリアは、電源投入時のRAM異常判定対象外としているが、RAM

50

異常判定対象として、主制御RAM1312の他の領域と同様に取り扱ってもよい。設定状態管理エリアを電源投入時のRAM異常判定対象とすることによって、停電前に設定変更モードであり、電源復帰時にRAM異常と判定された場合には、RAM異常が優先される。このため、設定状態管理エリアの値に異常（すなわち、RAM異常）が生じれば、設定状態管理エリアに記録された値を初期化することが望ましいからである。なお、この場合、主制御RAM1312のうち設定値が格納された記憶領域は、電源投入時のRAM異常判定対象としても、RAM異常判定対象外としてもよい。

【2052】

なお、電源投入時の判定における優先順は、RAM異常が最も優先度が高く、通常遊技状態になることが最も優先度が低くなっている。さらに、設定変更モードになることは、設定確認モードになることやRAMクリア操作によってRAMクリア処理を実行することより優先度が高くなっている。このように、導出される状態の優先度の順に判定処理を実行することによって、電源復帰後に複数の条件が成立している場合にも、優先度が高い状態を的確に導出することができる。

10

【2053】

図216は、電源投入時遊技領域外RAM確認処理のフローチャートである。電源投入時遊技領域外RAM確認処理は、電源投入時処理（図213）のステップS2211において実行され、主制御RAM1312の遊技制御領域外の異常を判定する。

【2054】

まず、主制御MPU1311は、主制御RAM1312の遊技制御領域外のSP退避用バッファにスタックポインタの値を格納し（ステップS2260）、遊技領域値外スタックポインタ値をスタックポインタに設定し（ステップS2261）、呼出元の処理で使用されているバンク（バンク0又はバンク1）の全てのレジスタ値を遊技領域外のレジスタ退避用バッファに格納する（ステップS2262）。なお、遊技制御領域外で実行される処理において全レジスタを格納する退避用バッファとして遊技制御領域外のスタックエリアを使用してもよい。

20

【2055】

そして、既に初回の電源投入等で主制御RAM1312の遊技制御領域外が初期化されているか否かを判定する（ステップS2263）。具体的には、パワーダウンチェックエリア（EX__PDIND）の値が5AHであれば、初回の電源投入等で主制御RAM1312の遊技制御領域外が初期化されていると判定できる。

30

【2056】

初回の電源投入等で主制御RAM1312が初期化されていなければ、ステップS2264～S2265を実行することなく、ステップS2266に進む。一方、初回の電源投入等で主制御RAM1312の遊技制御領域外が初期化済みであれば、主制御RAM1312の遊技制御領域外のチェックサムを算出し（ステップS2264）、算出したチェックサムが正常かを判定する（ステップS2265）。

【2057】

算出したチェックサムが正常であれば、ステップS2267に進む。一方、算出したチェックサムが異常であれば、遊技領域外RAM異常判別エリアにRAM異常判定結果値（01H）を設定し（ステップS2266）、ステップS2271に進む。なお、S2266で遊技領域外RAM異常判別エリアに設定した値に基づいて、S2231で遊技制御領域外のRAM異常が判定される。

40

【2058】

一方、ステップS2265で算出したチェックサムが正常であると判定されると、LEDチェックタイマに5秒を設定し、LEDチェックタイマを起動し（ステップS2267）、LED点滅周期タイマに点滅周期値（600ミリ秒）を設定し（ステップS2268）、モード切替時間タイマにモード切替時間（5秒）を設定する（ステップS2269）。LED点滅周期タイマは、ベース表示器1317の上2桁（又は4桁全て）を点滅表示するためのタイマであり、LED点滅周期タイマのタイムアップで一つの点滅周期になる。

50

モード切替時間タイマは、ベース表示器 1 3 1 7 におけるモード切り替えを制御するためのタイマであり、モード切替時間タイマがタイムアップすることで、ベース表示のモードに切り替わる。

【 2 0 5 9 】

その後、性能表示モニタ表示管理エリアに 0 を設定して初期化し（ステップ S 2 2 7 0 ）、ステップ S 2 2 7 1 に進む。

【 2 0 6 0 】

その後、パワーダウンチェックエリアを 0 0 H に初期化する（ステップ S 2 2 7 1 ）。

【 2 0 6 1 】

そして、遊技領域外のレジスタ退避用バッファに退避した、呼出元の処理で使用するバンク（バンク 0 又はバンク 1 ）の全レジスタ値を復帰し（ステップ S 2 2 7 2 ）、遊技領域外の S P 退避用バッファに退避したスタックポインタ値を復帰し（ステップ S 2 2 7 3 ）、電源投入時処理に戻る。

10

【 2 0 6 2 】

図 2 1 7 は、遊技領域外 R A M 異常時処理のフローチャートである。遊技領域外 R A M 異常時処理は、電源投入時処理（図 2 1 4 ）のステップ S 2 2 3 3 において実行され、主制御 R A M 1 3 1 2 の遊技制御領域外の領域を初期化する。

【 2 0 6 3 】

まず、主制御 M P U 1 3 1 1 は、主制御 R A M 1 3 1 2 の遊技制御領域外の S P 退避用バッファにスタックポインタの値を格納し（ステップ S 2 2 8 0 ）、遊技領域外スタックポインタ値をスタックポインタに設定し（ステップ S 2 2 8 1 ）、呼出元の処理で使用されているバンク（バンク 0 又はバンク 1 ）の全てのレジスタ値を遊技領域外のレジスタ退避用バッファに格納する（ステップ S 2 2 8 2 ）。なお、遊技制御領域外で実行される処理において全レジスタを格納する退避用バッファとして遊技制御領域外のスタックエリアを使用してもよい。

20

【 2 0 6 4 】

そして、使用領域外 R W M 初期化処理を実行して、主制御 R A M 1 3 1 2 の遊技制御領域外の領域を初期化する（ステップ S 2 2 8 3 ）。使用領域外 R W M 初期化処理の詳細は図 2 1 8 で後述する。

【 2 0 6 5 】

その後、主制御 R A M 1 3 1 2 の遊技領域外 R A M 異常判別エリア（ E X _ R W M E R R O R ）に R A M 正常判別値（ 0 0 H ）を設定する（ステップ S 2 2 8 4 ）。ステップ S 2 2 8 4 で遊技領域外 R A M 異常判別エリアに設定した値に基づいて、次の電源投入時にステップ S 2 2 3 1 で主制御 R A M 1 3 1 2 の遊技制御領域外が異常か否かが判定される。

30

【 2 0 6 6 】

そして、 L E D チェックタイマに 5 秒を設定し、 L E D チェックタイマを起動し（ステップ S 2 2 8 5 ）、 L E D 点滅周期タイマに点滅周期値（ 6 0 0 ミリ秒）を設定し（ステップ S 2 2 8 6 ）、モード切替時間タイマにモード切替時間（ 5 秒）を設定する（ステップ S 2 2 8 7 ）。これらのタイマ値は、ベース表示器 1 3 1 7 にベース値を表示するための初期設定である。

40

【 2 0 6 7 】

そして、遊技領域外のレジスタ退避用バッファに退避した全レジスタ値（ステップ S 2 2 6 2 で退避した呼出元の処理で使用されていたバンク（バンク 0 又はバンク 1 ）のレジスタ値）を復帰し（ステップ S 2 2 8 8 ）、遊技領域外の S P 退避用バッファに退避したスタックポインタ値を復帰し（ステップ S 2 2 8 9 ）、呼び出し元の電源投入時処理に戻る。

【 2 0 6 8 】

図 2 1 8 は、使用領域外 R W M 初期化処理のフローチャートである。使用領域外 R W M 初期化処理は、遊技領域外 R A M 異常時処理のステップ S 2 2 8 3 において実行され、主制御 R A M 1 3 1 2 の遊技制御領域外の領域を初期化する。

【 2 0 6 9 】

50

まず、主制御 MPU 1311 は、主制御 RAM 1312 の遊技制御領域外のワークエリアに 00H を書き込んで初期化する（ステップ S 2290）。そして、主制御 RAM 1312 の遊技制御領域外のスタックエリアに 00H を書き込んで初期化する（ステップ S 2291）。その後、遊技領域外 RAM 異常時処理に戻る。

【2070】

図 219 は、電源投入時設定処理のフローチャートである。電源投入時設定処理は、サブルーチン化されており、電源投入時処理（図 214）のステップ S 2239 で実行され、電源投入時の初期設定を実行する。

【2071】

まず、主制御 MPU 1311 は、電源投入時動作コマンドを作成し、作成したコマンドを送信情報記憶領域にセットする（ステップ S 2300）。電源投入時動作コマンドは、図 220（B）で後述するように、設定状態管理エリアの記録内容を通知する、2 バイトで構成されるコマンドであり、上位バイトが A0H で下位バイトが設定状態管理エリアの値に 1 を加算した値となっている。

10

【2072】

次に、入力レベルデータ 2 領域の設定キー 971 に対応するビットと設定変更スイッチ 972 に対応するビットとを初期値である 1 に設定する。なお、他のビットは 0 を設定するとよい（ステップ S 2301）。入力レベルデータ 2 エリアの設定キー 971 に対応するビットと設定変更スイッチ 972 に対応するビットを 1 に設定するのは、次のタイマ割込み時に当該スイッチのビットを 1 で検知して、ON エッジが誤って作られないようにするためである。

20

【2073】

次に、バックアップフラグをクリアする（ステップ S 2302）。

【2074】

その後、設定状態管理エリアに遊技開始可能状態を示す値（00H）が記録されているかを判定する（ステップ S 2303）。設定状態管理エリアに遊技開始可能状態を示す値が記録されていなければ、設定変更モードであるか設定確認モードであるか RAM 異常のいずれかなので、電源投入時設定処理を終了し、呼出元の処理に戻る。

【2075】

一方、設定状態管理エリアに遊技開始可能状態を示す値（00H）が記録されていれば、通常遊技を開始できる状態なので、主制御 RAM 1312 を初期化したか否かに応じて遊技制御領域内ワークエリアを初期設定する（ステップ S 2304）。

30

【2076】

その後、電源投入時状態コマンドを作成し、作成したコマンドを送信情報記憶領域に格納する（ステップ S 2305）。電源投入時状態コマンドは、図 220（C）に示すように、2 バイトで構成されるコマンドであり、上位バイトが 30H で下位バイトが停電前の状態を示す。

【2077】

そして、電源投入時復帰先コマンドを作成し、作成したコマンドを送信情報記憶領域にセットする（ステップ S 2306）。電源投入時復帰先コマンドは、図 202（C）に示すように、特別図柄に関する遊技状態を通知する、2 バイトで構成されるコマンドであり、上位バイトが 31H で下位バイトが停電発生時の特別図柄の状態及び特別電動役物の動作状態を示す。電源投入時復帰先コマンドは、電源投入時に 1 回送信される。

40

【2078】

さらに、設定値コマンドを作成し、作成したコマンドを送信情報記憶領域にセットする（ステップ S 2307）。設定値コマンドは、図 202（D）に示すように、設定値を通知する、2 バイトで構成されるコマンドであり、上位バイトが A1H で、下位バイトが設定値を示す。

【2079】

なお、電源投入時状態コマンド、電源投入時復帰先コマンド、設定値コマンドと共に、特

50

別図柄変動表示ゲームの保留数を示す特別図柄保留数コマンドを送信して、演出表示装置 1600 において保留数表示を停電発生前の状態に復旧させてもよい。なお、特別図柄保留数コマンドの送信順序は、電源投入時状態コマンド、電源投入時復帰先コマンド及び設定値コマンドの送信後でも、これらのコマンドの送信前でも、これらのコマンドの送信途中に送信してもよい。

【2080】

その後、呼出元の処理に戻る。

【2081】

電源投入時設定処理は、設定変更モードであるかにかかわらず必ず実行される。また、電源投入時設定処理は、設定キー 971 の OFF を検出して、設定変更/確認処理を終了する際に設定処理(図 224)から呼び出される。このとき、設定状態管理エリアには 00H が記録されているので、S2300 ~ S2307 までの全ての処理が実行される。

10

【2082】

なお、設定変更/確認処理を実行する場合、電源投入時設定処理が電源投入処理のステップ S2239 及び設定処理のステップ S2355 から呼び出されるので、電源投入時動作コマンドが 2 回送信される。一方、設定変更/確認処理を実行しない場合、電源投入処理のステップ S2239 から呼び出された電源投入時設定処理のみで、電源投入時動作コマンドが 1 回送信される。電源投入時動作コマンドは、主制御基板 1310 の状態(設定変更モード、設定確認モード、RAM 異常など)を周辺制御基板 1510 で識別するために送信される。周辺制御基板 1510 は、当該コマンドを受信することによって、設定変更モード、設定確認モード、RAM 異常時などの状態に対応した報知を行なう。

20

【2083】

なお、設定/確認変更モードでは、遊技者による設定調整機能(例えば、扉枠 3 に設けられたボタンの操作による音量や輝度の調整)を停止し、ホールの従業員による調整(周辺制御基板ボックス 1520 に設けられたボリュームによる音量や輝度の調整)は有効としてもよい。具体的には、通常遊技状態を示す電源投入時動作コマンドを受信するまでは、遊技者による設定調整機能を停止するとよい。

【2084】

また、設定変更モード及び設定確認モードのいずれにおいても、演出表示装置 1600 の全画面を用いて、設定変更モードであるか設定確認モードであるか RAM 異常状態であるかを表示してもよい。この場合、設定変更モードであるか設定確認モードであるかの音声メッセージを出力してもよい。さらに、一部又のランプ又は全てのランプ(扉枠 3 に設けられたランプを含めてもよい)を使用して報知してもよい。

30

【2085】

図 220(B) は、電源投入時動作コマンドの構成例を示す図である。電源投入時動作コマンドは、設定状態管理エリアの記録内容を通知するコマンドであり、下位バイトの値は設定状態管理エリアの値に 1 を加算した値を格納しているため、前述した実施例において図 202(A) に示したものと異なり、別例 2 では RAM 異常発生時は下位バイトが 04H となる。

【2086】

具体的には、電源投入時動作コマンドは 2 バイトで構成され、上位バイトが A0H で、下位バイトが設定状態管理エリアの記録内容を示す。下位バイトの値は設定状態管理エリアの値に 1 を加算した値を格納している。これは、通常遊技中のときに設定状態管理エリアの値は 00H となるため、コマンドとして送信される値が 00H であると、出力が 0 となるハードウェア異常と区別できないので、いずれかのビットが 1 にセットされるようにしている。

40

【2087】

なお、電源投入時動作コマンドは、電源投入時処理で少なくとも 1 度作られる。具体的には、ホットスタート、RAM クリア及び RAM 異常のときに対応して A001H 又は A004H のコマンドが一度作られ、設定変更モード及び設定確認モードでは、電源投入時処

50

理でA002H又はA003Hのコマンドが作られ、その後、設定変更/確認終了時とでA001Hのコマンドとして2度作られる。

【2088】

周辺制御基板1510は、電源投入時動作コマンドを受信すると、通常遊技開始可能状態(A001H)、設定確認モード(A002H)、設定変更モード(A003H)、RAM異常の状態(A004H)に応じて、前述した態様で報知を行う(図184参照)。なお、通常遊技開始可能状態の報知は、図184に示していないが、デモ画面を表示したり、遊技内容を説明する待機状態の演出を行う。

【2089】

周辺制御基板1510が、電源投入時動作コマンドでA001Hを受信することなく、通常遊技中の遊技コマンドを受信した場合、遊技状態が不整合となっている可能性があるため、受信した遊技コマンドを無効と判定し、当該遊技コマンドに対する遊技動作(演出など)を開始しない。但し、所定条件を満たした(例えば、通常遊技中の遊技コマンドが連続して所定回数送信された)場合、周辺制御基板1510が電源投入時動作コマンド(A001H)を取りこぼした可能性があるため、受信した遊技コマンドの無効化を解除し、遊技コマンドに対応する演出を行うとよい。

【2090】

なお、遊技コマンドが無効化されている状態で、受信した遊技コマンドのうち、所定条件を満たす演出を行い(例えば、図柄の動作、ランプ、可動体、音声等については受信したコマンドに対応する演出を行い)、表示装置の背景や所定のランプを用いて、遊技状態の不整合が発生している旨を報知してもよい。また、遊技状態の不整合が発生している旨を小さな音量で報知してもよい。これは、所定条件となるまで、何の演出も行わないと、遊技状態の不整合が発生していることを理解できない遊技者は、始動口に入賞しても特別図柄変動表示ゲームが開始しないようなパチンコ機1の故障だと思い、ホールで発生する可能性があるトラブルを防止するためである。なお、周辺制御基板1510が遊技コマンドを無効化していても、主制御基板1310は通常の遊技処理を実行しているので、機能表示ユニット1400における特別図柄や普通図柄などの機能表示は正常に表示される。

【2091】

図220(C)は、電源投入時状態コマンドの構成例を示す図である。前述した実施例において図202(B)に示したものと異なり、別例2の電源投入時状態コマンドは、01H、02H、03H、04Hの4状態が定義される。すなわち、電源投入時状態コマンドは、電源投入時状態バッファの記録内容に基づいて、通常遊技開始可能状態であるかを通知し、さらに、停電前の状態を通知するコマンドである。例えば、電源投入時状態コマンドは2バイトで構成され、上位バイトが30Hで、下位バイトが01Hであれば、RAMクリアを報知するために主制御RAM1312が初期化された状態であることを示す。また、下位バイトが02Hであれば、停電前の状態が低確率・非時短状態であり、主制御RAM1312が初期化されずに復帰し、通常遊技開始可能状態であることを示す。また、下位バイトが03Hであれば、停電前の状態が高確率・時短状態であり、主制御RAM1312が初期化されずに復帰し、通常遊技開始可能状態であることを示す。また、下位バイトが04Hであれば、停電前の状態が低確率・時短状態であり、主制御RAM1312が初期化されずに復帰し、通常遊技開始可能状態であることを示す。

【2092】

また、電源投入時状態バッファは、前述したように、停電発生前の状態に復旧するために、停電発生時点での遊技状態の情報を記憶する記憶領域であるが、電源投入時状態コマンドには、電源投入時状態バッファの値に1を加算した値が格納される。例えば、低確率非時短では、電源投入時状態バッファには1が記憶されており、この値に1を加算した2が電源投入時状態コマンドに格納される。また、主制御RAM1312が初期化された場合、電源投入時状態バッファが0となっているので、電源投入時状態コマンドには1が格納され、主制御RAM1312が初期化されたことを通知できる。

【2093】

10

20

30

40

50

図 2 2 1 は、主制御 M P U 1 3 1 1 が実行する主制御側メイン処理のフローチャートである。主制御側メイン処理は、電源投入時処理（図 2 1 4）のステップ S 2 2 4 0 の後に実行される。

【 2 0 9 4 】

まず、主制御 M P U 1 3 1 1 は、停電予告信号を取得し、停電予告信号が O N であるかによって停電が発生しているかを判定する（ステップ S 2 3 1 0）。別例 2 では、メイン処理において停電を監視しているが、タイマ割込み処理で停電を監視して、停電発生が検出された場合に停電処理を実行してもよい。例えば、タイマ割込みの開始及び終了時の少なくとも一方で停電予告信号が O N であるかを判定し、停電予告信号が継続的に出力されている期間をカウントし、カウント結果が所定値となった場合に停電が発生していると判定してもよい。

10

【 2 0 9 5 】

停電予告信号が O N でない場合、正常に電源が供給されているので、乱数更新処理 2 を実行する（ステップ S 2 3 1 1）。乱数更新処理 2 は、図 1 9 5 で説明したものと同じでよく、主として特別抽選や普通抽選において当選判定を行うための乱数以外の乱数を更新する。

【 2 0 9 6 】

一方、停電予告信号を検出した場合、電源断時処理（ステップ S 2 3 1 2 ~ S 2 3 1 9）を実行する。電源断時処理では、停電発生前の状態に復帰させるためのデータをバックアップする処理を実行する。具体的には、まず、割込みを禁止する（ステップ S 2 3 1 2）。これにより後述するタイマ割込み処理が行われなくなる。さらに、主制御 M P U 1 3 1 1 は、出力ポートをクリアして、各ポートからの出力によって制御される機器の動作を停止する（ステップ S 2 3 1 3）。具体的には、ソレノイド・停電クリア・A C K 出力ポートに停電クリア信号 O F F ビットデータを出力する。なお、全ての出力ポートがクリアされなくてもよく、例えば、電力消費が大きいソレノイドやモータを制御するための出力ポートをクリアしてもよい。これらの出力ポートをクリアすることによって、主基板側電源断時処理が終了するまでの消費電力を低減し、主基板側電源断時処理を確実に終了できるようにする。

20

【 2 0 9 7 】

その後、フラグレジスタを遊技領域内スタックエリアに退避し（ステップ S 2 3 1 4）、電源 O F F 時処理を実行して、電源が遮断される前に必要な処理を実行する（ステップ S 2 3 1 5）。電源 O F F 時処理の詳細は図 2 2 2 で後述する。そして、遊技領域内スタックエリアに退避したフラグレジスタを復帰する（ステップ S 2 3 1 6）。

30

【 2 0 9 8 】

続いて、主制御 M P U 1 3 1 1 は、バックアップされるワークエリアに格納されたデータが正常に保持されたか否かを判定するための、主制御 R A M 1 3 1 2 の遊技制御領域内のワークエリアのチェックサムを計算し、主制御 R A M 1 3 1 2 の所定のチェックサム格納エリアに記憶する（ステップ S 2 3 1 7）。このチェックサムはワークエリアにバックアップされたデータが正常かの判定に使用される。なお、チェックサムが算出される対象の領域は、遊技制御領域内のワークエリアのうち、電源投入後主制御側メイン処理の実行までの間に変更される可能性がある設定状態管理（設定値と設定状態管理エリアの値）や、バックアップフラグや、チェックサムエリアの値を除外するとよい。

40

【 2 0 9 9 】

さらに、停電フラグとしてバックアップフラグエリアに正常に電源断時処理が実行されたことを示す値（5 A H）を格納する（ステップ S 2 3 1 8）。これにより、遊技バックアップ情報の記憶が完了する。最後に、R A M プロテクト有効（書き込み禁止）、禁止領域の無効を R A M プロテクトレジスタに書き込み、主制御 R A M 1 3 1 2 の所定の領域への書き込みを禁止し（ステップ S 2 3 1 9）、停電から復旧するまでの間、待機する（無限ループ）。主制御 M P U 1 3 1 1 は、主制御 R A M 1 3 1 2 の使用領域を指定することによって、指定領域以外の禁止領域へアクセスがあった場合には、異常と判定してリセット

50

する機能を有する。このため、RAMプロテクトレジスタの禁止領域を無効に設定することで主制御RAM 1312へのアクセスによるリセット機能が解除される（リセットされない）ようにして、全領域へのアクセスを可能とする。なお、主制御RAM 1312のうち未使用領域を禁止領域に指定して、禁止領域を有効にして、指定された禁止領域にアクセスを検出した場合には、主制御MPU 1311がリセットされるようにしてもよい。

【2100】

図222は、電源OFF時処理のフローチャートである。電源OFF時処理は、主制御側メイン処理（図221）のステップS2315において実行され、電源が遮断される前に必要な処理を実行する。

【2101】

まず、主制御MPU 1311は、主制御RAM 1312の遊技制御領域外のSP退避用バッファにスタックポインタの値を格納し（ステップS2320）、遊技領域外スタックポインタ値をスタックポインタに設定し（ステップS2321）、全てのレジスタ値を遊技領域外のレジスタ退避用バッファに格納する（ステップS2322）。

【2102】

続いて、主制御RAM 1312の遊技制御領域外のチェックサムを算出し、主制御RAM 1312の遊技領域外チェックサム格納エリアに格納する（ステップS2323）。その後、パワーダウンチェックエリア（EX_PDIND）に5AHを設定し、主制御RAM 1312のうち遊技領域外のRAMエリアが初期化済みであることを記録する（ステップS2324）。パワーダウンチェックエリアに5AHが記録されている場合、停電処理が正常に実行されている。この意味において、パワーダウンチェックエリアと遊技制御領域内のRAMのバックアップフラグとは実質的に同じである。停電処理が正常に実行されているので、既に主制御RAM 1312の遊技制御領域外の領域については正常であると判定されており、結果としてパワーダウンチェックエリアに5AHが設定されていれば、主制御RAM 1312の遊技制御領域外の領域の初期化が完了している。

【2103】

このように、本実施例のパチンコ機1では、停電処理が正常に実行されたことを示す二種類のフラグが、主制御RAM 1312の遊技制御領域内と遊技制御領域外の各々に設けられている。これは、遊技制御領域内と遊技制御領域外とで二重に判定するためであり、また、遊技制御領域内と遊技制御領域外とで一つの記憶領域を共有していないことから、独立に処理することが望ましいからである。例えば、停電処理が正常に実行されたことを示すフラグが一つであると、誤って当該フラグに5AHがセットされて、停電処理を行なうことなく復帰すると、停電処理が正常に実行されたと誤って判定される。このように二重で判定することによって、誤判定の可能性を低減している。

【2104】

さらに、二つのフラグは、領域として離れた領域（例えば、アドレスの下位バイト（**00H～**FFH）又は上位バイト（00**H又は01**H）が重ならない領域）に設けることによって、ノイズなどの不具合によってデータが書き換えられても正しく復帰できるようになっている。

【2105】

そして、遊技領域外のレジスタ退避用バッファに退避した、呼出元の処理で使用するバンク（バンク0又はバンク1）の全レジスタ値を復帰し（ステップS2325）、遊技領域外のSP退避用バッファに退避したスタックポインタ値を復帰し（ステップS2326）、呼び出し元に戻る。

【2106】

図223は、主制御MPU 1311が実行するタイマ割込み処理のフローチャートである。

【2107】

まず、主制御MPU 1311は、レジスタバンク選択フラグを1に設定し、レジスタのバンクを切り替える（ステップS2330）。なお、主制御MPU 1311は、演算に使用するレジスタ群を二つ有し、一つはバンク0のレジスタ群として使用し、他はバンク1の

10

20

30

40

50

レジスタ群として使用可能とされており、バンク切換を行わずに、両方のバンクのレジスタを使用できないように構成されている。主制御側メイン処理ではレジスタバンク 0 が使用され、タイマ割込み処理ではレジスタバンク 1 が使用される。このため、タイマ割込み処理の開始時にはバンクを 1 に切り替える命令を実行するが、タイマ割込み処理の終了時にはバンクを 0 に切り替える命令を実行する必要がない。これは、主制御 MPU 1311 は、バンクの状態をフラグレジスタ（例えば、Zフラグ、Cフラグがセットされているレジスタ）に記憶しており、フラグレジスタは、割込開始時にスタックエリアに退避され、RET 命令の実行によってスタックエリアから復帰する。このため、RET 命令を実行することでフラグレジスタに記憶したレジスタのバンクフラグも元に戻る。なお、バンクの状態をフラグレジスタに記憶しない構成を採用した場合、タイマ割込み処理の終了時にバンク切替命令を実行して、バンク 0 に戻す。

10

【2108】

なお、フラグレジスタには、割込可否を制御するフラグも記憶されているため、割り込み許可に設定してから RET 命令を実行しなくてもよい。なお、割込可否を制御するフラグは、タイマ割込み処理の開始時に、フラグレジスタをスタックした後に割込禁止状態に設定される。このため、タイマ割込処理中に割込を許可（EI 命令など）するか、RETI 命令を実行しない限り、割り込み許可状態にはならない。

【2109】

次に、LED コモンカウンタを +1 更新する。なお、LED コモンカウンタ値が上限を超える場合は 0 にする（ステップ S2331）。

20

【2110】

次に、スイッチ入力処理 1 を実行する（ステップ S2332）。スイッチ入力処理 1 では、主制御 MPU 1311 の各種入力ポートの入力端子に入力されている各種信号を読み取り、ON エッジを作成し、入力情報として主制御 RAM 1312 の入力情報記憶領域に記憶する。

【2111】

なお、ステップ S2332 のスイッチ入力処理 1 は入賞信号に関する処理であり、図 191 のステップ S2080 のスイッチ入力処理 2 は不正検出センサ（磁石センサ、電波センサ、振動センサ等）の入力に関する処理である。このため、設定変更モードや設定確認モードで実行されるタイマ割込み処理では、ステップ S2335 において NO と判定されるので、入賞検出は行われるが、不正検出センサによる不正は検出されない。なお、入賞が検出されても、賞球の払出しや変動表示等は実行されない。設定変更操作や設定確認操作はホールの従業員が行うものであり、設定変更モードや設定確認モードでは不正が行われず、不正を検出しない方が望ましいと考えられるからである。例えば、設定変更や設定確認の操作は扉が開放された状態で行われるため、ヒンジ部材によって外枠 2 と接続された扉枠 3 及び本体枠 4 が揺れやすい状態となることから、振動センサが振動を誤検知する可能性がある。このため、設定変更モードや設定確認モードにおいて不正検出センサによる不正の検出を止めることによって、このような誤報知を防止できる。また、ホールの従業員が床に落ちている球を回収するための磁石を所持しており、設定変更や設定確認の操作時の従業員が保持している磁石の誤報知を防止できる。すなわち、本実施例のパチンコ機 1 は、不正検出を無効化（又は、制限、規制、抑制など）する手段を有し、通常の遊技処理に移行した後（例えば、電源投入時の初期設定処理の終了後）に、不正検出を有効化し、特定の遊技状態（例えば、設定処理中）においては、前記手段により不正検出を無効化（又は、制限、規制、抑制など）する。

30

40

【2112】

なお、設定変更モードや設定確認モードでも、一部の不正検出センサ（例えば電波センサ）はスイッチ入力処理 1 で検出し、特定の種類の不正を監視してもよい。このようにすると、不正行為を行おうとする者（ゴト師）が電波を照射する等によって強制的に設定変更モードを起動する不正を検出できる。

【2113】

50

続いて、乱数更新処理 1 を実行する（ステップ S 2 3 3 3）。乱数更新処理 1 では、大当り判定用乱数、大当り図柄用乱数、及び小当り図柄用乱数を更新する。またこれらの乱数に加えて、図 2 2 1 に示した主制御側メイン処理の乱数更新処理 2 で更新される大当り図柄決定用乱数及び小当り図柄決定用乱数の初期値を変更するための、それぞれの初期値決定用乱数を更新する。図 2 2 3 に示すタイマ割込み処理では、設定値を変更するための設定処理を実行する場合でも乱数を更新する。これは、当落を判定するハードウェア乱数は、設定変更や設定確認の処理中かにかかわらず更新されるため、ソフトウェアで生成する乱数も、ハードウェア乱数の起動と同じタイミングで更新する、すなわち、設定変更や設定確認の処理中も更新することによって、ハードウェア乱数とソフトウェア乱数との不整合が生じにくく、遊技における演出の期待値や、特定の演出時に大当りが導出される期待値の設計値からの乖離を抑制できる。

10

【 2 1 1 4 】

その後、設定値確認処理（図 2 1 5）を実行して、設定値が正常範囲内かを判定する（ステップ S 2 3 3 4）。なお、設定値確認処理は、タイマ割込み処理において定期的に行われるが、タイマ割込み処理において設定値確認処理を実行しなくても、変動開始時、遊技状態の切替時（例えば、大当り確率の切替時、大当り遊技の開始時や終了時、時短状態の開始時や終了時）、不正検出時（例えば、扉開放時、磁気検知時）などの特定の条件の成立を契機に行なうとよい。タイマ割込み処理の実行時のように短周期で定期的に行われなくても、特定条件の成立時に判定すれば、主制御 M P U 1 3 1 1 のリソースの消費を抑制できる。

20

【 2 1 1 5 】

そして、設定状態管理エリアに遊技開始を示す値（0 0 H）が記録されているかを判定する（ステップ S 2 3 3 5）。設定値確認処理（ステップ S 2 3 3 4、図 2 1 5）の後に設定状態管理エリアの値を確認することによって、設定値が異常と判定されたときに、直後の設定状態管理エリアの値を確認（S 2 3 3 5）で通常遊技処理が実行されないように制御している。設定状態管理エリアに遊技開始を示す値が記録されていれば、図 1 9 1 のステップ S 2 0 8 0 に進む。一方、設定状態管理エリアに遊技開始を示す値が記録されていなければ、LED コモンポートを OFF にする（ステップ S 2 3 3 6）。タイマ割込み処理の早い段階で LED コモン信号を OFF にすることによって、LED コモン信号がオンになるまでの時間、すなわち LED の消灯時間を確保し、LED の表示切替前後の表示が混ざって見えるゴースト現象を抑制し、LED のちらつきを防止している。

30

【 2 1 1 6 】

その後、外部端子板 7 8 4 からセキュリティ信号を出力し（ステップ S 2 3 3 7）、フラグレジスタを遊技領域内スタックエリアに退避する（ステップ S 2 3 3 8）。そして、試験信号出力処理を実行して、試験信号を出力する（ステップ S 2 3 3 9）。そして、フラグレジスタを遊技領域内スタックエリアに退避する（ステップ S 2 3 4 0）。試験信号を出力するための処理の実行の開始前後において、他の遊技領域外処理と同様にスタックポインタ、レジスタを退避し、処理終了後に復帰している。試験信号処理は、遊技の進行を制御するものではないことから、遊技制御領域外の処理として実行している。なお、試験信号処理を、遊技制御領域内の処理として実行しても遊技に影響を及ぼさなければ、遊技制御領域内の処理として実行してもよい。試験信号処理を遊技制御領域内の処理として実行する場合、試験信号出力処理（ステップ S 2 3 3 9）の前後で実行されるフラグレジスタの退避及び復帰（ステップ S 2 3 3 7、S 2 3 4 0）が不要となる。

40

【 2 1 1 7 】

そして、設定処理を実行する（ステップ S 2 3 4 1）。設定処理の詳細は図 2 2 4 で後述する。

【 2 1 1 8 】

その後、設定表示処理を実行する（ステップ S 2 3 4 2）。設定表示処理の詳細は図 2 2 5 で後述する。

【 2 1 1 9 】

50

さらに、送信情報記憶領域の値をシリアル通信回路に出力する周辺基板コマンド送信処理を実行する（ステップS 2 3 4 3）。送信情報記憶領域は、生成された送信コマンドを一時的に格納する記憶領域である。送信情報記憶領域に格納された値（コマンド）は、ステップ2 0 7 0で読み出されてシリアル通信回路（S I O）の送信情報記憶領域に格納される。シリアル通信回路は、複数バイトのF I F O形式の送信情報記憶領域を有する。この送信情報記憶領域には、コマンド生成毎に生成されたコマンドが格納され、送信情報記憶領域に格納された値（コマンド）を、順次、周辺制御基板1 5 1 0に送信する。なお、コマンド生成毎に、シリアル通信回路のF I F O形式の送信情報記憶領域に、生成されたコマンドを直接格納してもよい。

【2 1 2 0】

その後、ウォッチドッグタイマクリアレジスタW C Lに所定値（1 8 H）をセットして、ウォッチドッグタイマをクリアする（ステップS 2 3 4 4）。なお、ウォッチドッグタイマは、単純クリアモードを使用しているため、1ワードをセットすることによってウォッチドッグタイマがクリアされる。その後、復帰命令（例えばR E T I）によって、レジスタのバンクを切り替え（ステップS 2 3 4 5）、割り込み前の処理に復帰する。

【2 1 2 1】

ステップS 2 3 3 5で設定状態管理エリアに遊技開始を示す値が記録されていると判定された後の処理は、図1 9 1で前述した処理と同じである。ステップS 2 0 9 1で、出力データ設定処理を実行した後、図2 2 3のステップS 2 3 4 3に進む。

【2 1 2 2】

図2 2 4は、設定処理のフローチャートである。設定処理は、設定状態管理エリアが通常遊技状態を示す値（0 0 H）ではない場合に、タイマ割込み処理（図2 2 3）のステップS 2 3 4 1において実行され、主に設定値を変更する処理を実行する。

【2 1 2 3】

まず、主制御M P U 1 3 1 1は、設定状態管理エリアにR A M異常を示す値（0 3 H）が記録されているかを判定する（ステップS 2 3 5 0）。設定状態管理エリアにR A M異常を示す値が記録されていれば、電源投入時コマンドを作成し（ステップS 2 3 5 1）、呼出元の処理に戻る。

【2 1 2 4】

これにより、R A M異常の場合、R A M異常が解除されるまでR A M異常を示す電源投入時動作コマンド（A 0 0 4 H）がタイマ割込み毎に送信される。これは、R A M異常を示す電源投入時動作コマンドを1回しか送らないと、コマンドが欠落した場合にR A M異常再通知がされないことから、周辺制御基板1 5 1 0が遊技機の状態を知ることができないためである。また、機能表示ユニット1 4 0 0が全消灯なので、周辺制御基板1 5 1 0が遊技機の状態を知らないと、異常報知が行われなくなるため、遊技機の状態を外部から確認できなくなることを防ぐためである。また、R A M異常時には、遊技が行われないうえに、当該電源投入時動作コマンド以外のコマンドが周辺制御基板1 5 1 0に送信されないために、R A M異常状態が継続する限り、電源投入時動作コマンドを繰り返し送信している。

【2 1 2 5】

すなわち、本実施例のパチンコ機は、同一系統のコマンド（例えば、電源投入時動作コマンド）において、所定の周期毎に実行される定期処理（タイマ割込み処理）の実行を契機として、所定回数（例えば、1回、2、3回などの少ない回数の複数回）だけ送信する第1のケースと、パチンコ機の動作中において、回数を制限することなく、所定の周期毎に繰り返し送信される第2のケースとを含み、前記第2のケースでは、周辺制御基板1 5 1 0が正しく受信したか否かに関わらず、同一のコマンドが繰り返し送信され、通常遊技の停止時に他の遊技関連コマンドが送信されない状態でも送信されるコマンドである。

【2 1 2 6】

周辺制御基板1 5 1 0は、R A M異常に関するコマンドを受信すると、R A M異常に関する報知を行なう。なお、R A M異常報知中に再度同じコマンドを受信しても、受信したR

10

20

30

40

50

RAM異常に関するコマンドを無効として、現在行われている報知を継続するとよい。後続するコマンドを無効とすることによって、例えば、音声による報知を最初から繰り返すことを防止でき、正常な報知ができる。

【2127】

RAM異常に関するコマンドは、常に同じでもよいが、送信されるタイミングによって異なってもよい。送信されるタイミングによってRAM異常に関するコマンドを変えることによって、コマンドの整合性を判定してもよい。例えば、電源投入時にRAM異常であるときに送信される電源投入時動作コマンド(A004H)と、通常のタイマ割込み時にRAM異常であるときに送信される電源投入時動作コマンド(A005H)とすることによって、周辺制御基板1510は、電源投入時コマンド(A004H)の後に電源投入時コマンド(A005H)を受信すると、電源投入時のRAM異常が継続していると判定できる。一方、電源投入時コマンド(A004H)を受信せずに電源投入時コマンド(A005H)を受信すると、電源復帰後(例えば、通常遊技中)に主制御RAM1312に記録された設定値や設定状態管理エリアが異常になったと判定できる。このようにすると、判定される二つの状態の各々で、報知態様を異ならせることができる。例えば、電源投入時のRAM異常が継続している場合はRAM異常と報知し、電源復帰後にRAM異常が発生した場合は設定値異常と報知する等が可能となる。

10

【2128】

なお、RAM異常報知中では、遊技者による設定調整機能(例えば、扉枠3に設けられたボタンの操作による音量や輝度の調整)を停止してもよい。これは、RAM異常報知中の遊技者による設定調整操作は、誤操作だと考えられるからである。具体的には、通常遊技状態を示す電源投入時動作コマンドを受信するまでは、遊技者による設定調整機能を停止するとよい。

20

【2129】

RAM異常と判定されると設定処理を繰り返し実行することになるため、特別図柄や普通図柄に関する処理が実行されず、遊技が全くできない状態になる。このRAM異常は、一旦電源を遮断して停電処理を実行後、電源を再投入する際に、設定キー971とRAMクリアスイッチ954とで設定変更モードを起動する操作をすることによって、設定変更状態となりRAM異常が解消される。そして、設定キー971を元に戻す操作によって設定変更モードが終了して通常遊技が開始可能となる。

30

【2130】

また、電源を再投入する際に、設定キー971とRAMクリアスイッチ954とで設定変更モードを起動する以外の操作をした場合、設定状態管理エリアのRAM異常を示す値(03H)は維持され、RAM異常状態が継続し、通常遊技を開始できない。つまり、RAM異常を解消して通常遊技状態にするためには、必ず、設定変更モードを経由する必要がある。

【2131】

一方、設定状態管理エリアにRAM異常を示す値が記録されていなければ、設定キー971がOFF位置に戻ったかを判定する(ステップS2352)。具体的には、設定キー971のONからOFFへのエッジ、又は、ONからOFFへ変化してから所定期間経過したかを検出する。

40

【2132】

設定キー971がOFF位置に戻ったと判定(設定変更又は設定確認の終了と判定)されると、セキュリティ信号出力タイマに出力時間を設定し(ステップS2353)、設定状態管理エリアを初期化して(ステップS2354)、図219に示す電源投入時設定処理を実行し(ステップS2355)、呼出元の処理に戻る。

【2133】

設定変更モードを終了する操作(設定キー971をOFF)がされた場合、セキュリティ信号出力タイマに出力時間値を設定することによって、設定変更モードの終了後セキュリティ信号がOFFになるまでの遅延時間を設ける。このため、設定変更モードや設定確認

50

モードが短時間（例えば、一度のタイマ割込み処理内）で終了しても、セキュリティ信号の最短の出力信号をセキュリティ信号出力タイマに出力時間値として設定した分だけ確保でき、ホールコンピュータが確実にセキュリティ信号を検出できる。

【 2 1 3 4 】

また、セキュリティ信号がOFFになるまでの遅延時間中に不正を検出した場合、セキュリティ信号を維持したまま、新たに検出した不正に対応した期間又は時間分、セキュリティ信号を出力するとよい。

【 2 1 3 5 】

さらに、セキュリティ信号がOFFになるまでの遅延時間中に停電が発生した場合、電源復帰時に通常遊技状態でホットスタートすると、残時間分のセキュリティ信号を出力し、RAMクリアスイッチの操作によるRAMクリア時又は設定変更によるRAMクリア時には、残時間分のセキュリティ信号を出力しない。これは、主制御RAM1312の初期化によって、セキュリティ信号出力タイマ値がリセットされ、当該主制御RAM1312の初期化に伴うセキュリティ信号の出力が開始するためである。

10

【 2 1 3 6 】

セキュリティ信号出力中に停電が発生した後に電源が投入されたときには、ホットスタート、RAMクリア、設定変更モード、設定確認モード、RAM異常状態継続の5パターンのいずれかになる。

【 2 1 3 7 】

設定変更モード及び設定確認モードに移行した場合、起動されたモードが終了し、遅延時間が経過するまでセキュリティ信号が出力される。RAM異常状態が継続する場合、電源が復帰しても設定変更操作がされていないので、継続するRAM異常によるセキュリティ信号が出力される。設定変更モードまたは設定確認モードが終了し、遅延時間が経過する前に停電した場合、電源の復旧後にホットスタートの場合、残余時間分だけセキュリティ信号が出力される。

20

【 2 1 3 8 】

セキュリティ信号を継続して出力する場合でも、電源投入時のパワーオンリセット信号によってセキュリティ信号の出力が停止し、所定時間（例えば、周辺制御基板1510の起動待ち時間中）の経過後にタイマ割込み処理に移行してからセキュリティ信号の出力が再開する。つまり、以下の場合においてセキュリティ信号出力中に停電が発生した後にセキュリティ信号を継続して出力するときでも、電源復帰後の所定の期間はセキュリティ信号の出力を停止する期間を設けている。

30

・不正検出などによるセキュリティ信号出力中に停電が発生した後、ホットスタートで電源が復帰する場合

・RAM異常によるセキュリティ信号出力中に停電が発生した後、電源が復帰して、RAM異常が継続する場合

・設定変更モードによるセキュリティ信号出力中に停電が発生した後、電源が復帰して、設定変更モードが継続する場合

・設定確認モードによるセキュリティ信号出力中に停電が発生した後、電源が復帰して、設定確認モードが継続する場合

40

【 2 1 3 9 】

このように、セキュリティ信号出力中に停電が発生した後にセキュリティ信号を継続して出力するときでも、電源復帰後の所定の期間はセキュリティ信号の出力を停止することによって、ホールコンピュータ側でセキュリティ信号に異常があったのか、セキュリティ信号の出力に伴う状態が解除されたのかを判別できる。

【 2 1 4 0 】

また、設定キー971のみが操作された設定確認モードでは、セキュリティ信号が出力される残時間にかかわらず、設定確認モードが終了するまでセキュリティ信号を出力し、設定確認モードが終了して遅延時間が経過した後にセキュリティ信号の出力を停止する。また、設定キー971及びRAMクリアスイッチ954が操作された設定変更モードでも設

50

定確認モードと同様の処理を行うとよい。

【 2 1 4 1 】

一方、ステップ S 2 3 5 2 で、設定キー 9 7 1 が OFF 位置に戻っていないと判定されると、設定状態管理エリアに設定変更を示す値 (0 2 H) が記録されているかを判定し (ステップ S 2 3 5 6)、設定変更モードであると判定された場合には、設定変更スイッチ 9 7 2 が操作されたかを判定する (ステップ S 2 3 5 7)。なお、設定変更スイッチ 9 7 2 は、RAM クリアスイッチ 9 5 4 と兼用される構成でもよい。その結果、設定状態管理エリアに設定変更を示す値が記録されており、かつ、設定変更スイッチ 9 7 2 が操作されたと判定されると、設定値を + 1 更新する (ステップ S 2 3 5 8)。なお、設定値が上限 6 を超える場合は 0 にする (ステップ S 2 3 5 9、S 2 3 6 0)。その後、呼出元の処理に戻る。

10

【 2 1 4 2 】

一方、設定状態管理エリアに設定変更を示す値が記録されておらず (つまり、設定確認モードであり)、又は、設定変更スイッチ 9 7 2 が操作されていないと判定されると、設定値を更新せずに、呼出元の処理に戻る。

【 2 1 4 3 】

なお、設定変更スイッチ 9 7 2 の操作を判定する際 (直前又は直後に)、設定キー 9 7 1 が ON に操作されているかを判定してもよい。このように、設定変更スイッチ 9 7 2 の操作時に設定キー 9 7 1 の操作を判定すると、停電発生時に設定変更モードであり、停電復帰時に設定キー 9 7 1 が ON に操作されていなくても、設定変更スイッチ 9 7 2 の操作によって設定変更が可能となることを防止できる。

20

【 2 1 4 4 】

図 2 2 5 は、主制御 MPU 1 3 1 1 が実行する設定表示処理のフローチャートである。設定表示処理は、設定状態管理エリアが通常遊技状態を示す値 (0 0 H) ではない場合に、タイマ割込み処理 (図 2 2 3) のステップ S 2 3 4 2 において実行され、設定値を表示する処理を実行する。

【 2 1 4 5 】

まず、主制御 MPU 1 3 1 1 は、LED セグメントポートをクリアする (ステップ S 2 3 7 0)。

【 2 1 4 6 】

そして設定状態管理エリアに RAM 異常を示す値 (0 3 H) が記録されているかを判定する (ステップ S 2 3 7 1)。設定状態管理エリアに RAM 異常を示す値が記録されていない場合は、現在の設定値がベース表示器 1 3 1 7 に表示されるように LED のセグメント端子の出力を設定する (ステップ S 2 3 7 2)。一方、設定状態管理エリアに RAM 異常を示す値が記録されていれば、エラーがベース表示器 1 3 1 7 に表示されるように、LED のセグメント端子の出力を設定する (ステップ S 2 3 7 3)。

30

【 2 1 4 7 】

その後、LED コモンカウンタに対応した LED コモン信号を出力し (ステップ S 2 3 7 4)、設定値又はエラー表示に対応する表示データ (セグメント信号) をベース表示器 1 3 1 7 に出力するようドライバを駆動し (ステップ S 2 3 7 5)、呼出元の処理に戻る。

40

【 2 1 4 8 】

[1 2 - 1 8 . 設定変更・確認処理の別例 3]

次に、設定変更機能を有するパチンコ機の別な実施例について説明する。以下に説明する別例 3 では、設定変更処理用のタイマ割込み処理が通常遊技用のタイマ割込み処理と別に設けられている点が、前述した別例 2 との主な相違点である。以下に説明する以外の処理は、前述した別例 2 と同じである。

【 2 1 4 9 】

なお、別例 3 では、別例 2 と同様に、設定変更スイッチ 9 7 2 を設けずに、RAM クリアスイッチ 9 5 4 の操作によって設定値が選択できるものであるが、RAM クリアスイッチ 9 5 4 の本来の主制御 RAM 1 3 1 2 の初期化機能と、設定変更機能とを区別して記載す

50

るために、設定値の変更にかかる操作については設定変更スイッチ 972 として説明することがある。

【2150】

図 226、図 227 は、電源投入時に主制御 MPU 1311 が実行する電源投入時処理のフローチャートである。

【2151】

まず、主制御 MPU 1311 は、電源の投入により、リセット信号が解除されるとプログラムコードの開始番地である 8000 番地から処理を開始する。主制御 RAM 1312 のプロテクト無効及び禁止領域無効を RAM プロテクトレジスタに設定する（ステップ S2400）。主制御 MPU 1311 は、主制御 RAM 1312 の使用領域を指定することによって、指定領域以外の禁止領域へアクセスがあった場合には、異常と判定してリセットする機能を有する。本別例 3 においては、主制御 RAM 1312 の禁止領域へのアクセスによるリセット機能を解除するために、禁止領域を無効に設定することで主制御 RAM 1312 の全領域へのアクセスを可能としている。なお、主制御 RAM 1312 のうち未使用領域を禁止領域に指定して、禁止領域を有効にして、指定された禁止領域にアクセスを検出した場合には、主制御 MPU 1311 がリセットされるようにしてもよい。

10

【2152】

すなわち、本実施例のパチンコ機 1 では、RAM クリアスイッチ 954 が操作された状態で電源が投入された場合には、直ちに主制御 RAM 1312 の所定の領域を初期化している。しかし、チェックサムが不一致の場合や、バックアップフラグが正常に設定されていない場合には、RAM 異常として遊技機の機能を停止して、遊技ができない状態にした後に、設定変更操作が行なわれないと、主制御 RAM 1312 は初期化されず、遊技も実行されないように制御している。

20

【2153】

このため、RAM プロテクトレジスタの禁止領域を有効に設定した場合、誤動作や不具合などによる RAM の禁止領域への誤ったアクセスによってリセットが発生し、主制御 MPU 1311 が電源投入時処理を実行した際に、停電処理が実行されておらず、チェックサムが計算されず、バックアップフラグが設定されていないために、RAM 異常と判定される。RAM 異常と判定されると RAM クリア処理によって遊技が初期化されるだけでなく、ホールの従業員による RAM 異常解除操作（設定変更操作）がされない限り、遊技を再開できないため、RAM プロテクトレジスタの禁止領域の設定としては「無効」とするのが望ましい。

30

【2154】

なお、禁止領域を有効に設定してもよい。禁止領域を有効に設定することによって、不正等で主制御 RAM 1312 の禁止領域へのアクセスがあった場合に、ホールの店員による RAM 異常解除操作（設定変更操作）がされない限り、遊技を再開できないことから、不正行為に対する耐性を向上できる。

【2155】

次に、所定時間の単純クリアモードタイマをウォッチドッグタイマに設定し（ステップ S2401）、ウォッチドッグタイマをクリアする（ステップ S2402）。その後、停電クリア信号を ON に設定し（ステップ S2403）、停電クリア信号を OFF に設定する（ステップ S2404）。これは、停電クリア信号を ON に設定してから、OFF に設定することによって、ラッチに記憶された停電予告信号を正常な状態（停電ではない状態）に設定できる。

40

【2156】

次に、設定キー 971 と RAM クリアスイッチ 954 の信号のレベルを PF ポートから読み出し、レジスタに記憶する（ステップ S2405）。RAM クリアスイッチ 954 と設定キー 971 が操作されているか否かの判定は、周辺制御基板 1510 が確実に起動した後に主制御 MPU 1311 が行うため、周辺制御基板 1510 が起動するまでの待機中に、ホールの従業員が RAM クリアスイッチ 954 や設定キー 971 の操作を誤って中断す

50

ると、ホールの従業員が意図していない状態でRAMクリアスイッチ954と設定キー971が判定されてしまう。このため、電源投入時処理開始後の早い段階でRAMクリアスイッチ954と設定キー971の入力状態（レベル）を一時的な記憶手段であるレジスタ等に格納し、周辺制御基板1510の待機状態の終了後に一時的な記憶手段であるレジスタ等に格納したRAMクリアスイッチ954と設定キー971の状態を判定することによって、ホールの従業員が電源投入後の早い段階でキー操作を誤って中断しても、電源投入操作時のRAMクリアスイッチ954や設定キー971の操作を確実に検出する。

【2157】

その後、停電予告信号が停電中であるかを判定する（ステップS2406）。停電予告信号が検出されていれば、パチンコ機の電源電圧が正常ではないので、ステップS2406で電源電圧が安定するまで待機する。ステップS2406のループでは、ウォッチドッグタイマをクリアしないため、停電が解除されなければウォッチドッグタイマがリセットを発生する。このウォッチドッグタイマによるリセットでは、システムリセットのようにセキュリティチェックを実行することなく直ちにスタートアドレスからプログラムを開始し、電源投入時処理が実行される。このため、ステップS2406のループにおいて停電予告信号が解除されない限り、ループから抜け出さない。

10

【2158】

このように、停電予告信号を検出する停電判定処理が、一つ目は電源投入時処理中のステップS2406、S2408で、二つ目は通常遊技中の主制御側メイン処理のステップS2450で、2箇所で行っている。後者（ステップS2450）では、停電を検出することでステップS2462以後の停電処理を実行するが、前者（ステップS2406、S2408）では、停電を検出しても停電処理を実行しない。なお、ループの期間は、チェックサム値とバックアップフラグ値が維持されるために、停電処理を実行しなくても、停電発生時の状態に正しく復帰できる。

20

【2159】

なお、本実施例のパチンコ機1におけるリセットは、リセット回路によって発生するシステムリセットと、ウォッチドッグタイマや遊技制御RAM1312の指定領域外のアクセスによって発生するユーザリセットがある。システムリセットでは、数百ミリ秒のセキュリティチェックが実行された後にプログラムが起動するが、ユーザリセットでは、リセットの解除時にセキュリティチェックを実行することなく直ちにプログラムを起動する。

30

【2160】

このため、例えば、通常の遊技処理中にウォッチドッグタイマによりリセットが発生すると、停電処理が実行されず、チェックサムが計算されず、かつバックアップフラグが設定されていないために、RAM異常と判定される。RAM異常と判定されるとRAMクリア処理によって遊技状態が初期化され、ホールの店員によるRAM異常解除操作（設定変更操作）が行われな限り遊技を再開できない。一方、電源投入時処理中のステップS2406、S2408において、ウォッチドッグタイマによってリセットが発生しても、ホールの店員によるRAM異常解除操作（設定変更操作）が行われずに、停電発生時の状態に正しく復帰できる。

【2161】

このように、ウォッチドッグタイマにより発生したリセットについて、パチンコ機1を再起動するためにRAM異常を解除するための設定変更操作を必要とする場合と必要とない場合とを設けたのは、通常時遊技中にウォッチドッグタイマによるリセットの発生は、ソフト的な不具合が発生したときであり、主制御RAM1312に格納されたデータが破壊されており、停電発生時の遊技状態と違う内容が記憶されている可能性が高いため、主制御RAM1312を初期化することが望ましい。一方、電源投入時処理でウォッチドッグタイマによるリセットの発生は、ハード的な不具合が発生したときであり、主制御RAM1312に格納されたデータが破壊される可能性は低いため、主制御RAM1312を初期化する必要性が低いからである。

40

【2162】

50

以上にウォッチドッグタイマにより発生するリセットについて説明したが、ウォッチドッグタイマにより発生するリセットの他の種類のユーザリセットでも同様な処理が行われる。すなわち、本実施例のパチンコ機 1 では、複数のリセットの要因があり、そのうちの一つのリセット要因に伴って発生するリセット（例えば、ウォッチドッグタイマによるユーザリセット）によって前述した処理が実行され得る。

【2163】

その後、サブ起動待ちタイマ（例えば約 2 秒）を開始し、当該タイマがタイムアップするまでの間ウォッチドッグタイマを継続的にクリアし、周辺制御基板 1510 の起動を待つ（ステップ S2407）。周辺制御基板 1510 の起動待ちは、設定値を判定した後でなくても、電源投入後から周辺制御基板 1510 に最初にコマンドを送信するまでの期間であればいつでもよい。

10

【2164】

その後、停電予告信号が停電中であるかを再度判定する（ステップ S2408）。停電予告信号が検出されていれば、パチンコ機 1 の電源電圧が異常なので、ステップ S2408 で待機する。なお、停電予告信号が停電中であるかの判定は、ステップ S2406 と S2408 の両方で判定しなくても、いずれか一方で判定してもよい。

【2165】

その後、図 215 に示す設定値確認処理を実行して、設定値が正常範囲内かを判定する（ステップ S2409）。

【2166】

その後、フラグレジスタを遊技制御領域内スタックエリアに退避し（ステップ S2410）、図 216 に示す電源投入時遊技領域外 RAM 確認処理を実行して、主制御 RAM 1312 の遊技制御領域外の異常を判定する（ステップ S2411）。そして、遊技制御領域内スタックエリアに退避したフラグレジスタを復帰する（ステップ S2412）。

20

【2167】

その後、RAM 異常判定結果値を C レジスタに仮設定し（ステップ S2413）、設定状態管理エリアにおける RAM 異常値（03H）を B レジスタに仮設定する（ステップ S2414）。

【2168】

別例 3 において設定状態管理エリアに設定される値は、前述した実施例において図 201（B）に示したものと異なり、図 220（A）に示すように、主制御 RAM 1312 に異常があれば 03H が記録される。すなわち、別例 3 の設定状態管理エリアは、パチンコ機 1 の動作モードが記録される 1 バイトの記憶領域であり、例えば下位の 4 ビットが使用され、上位の 4 ビットは定義されていない。具体的には、通常遊技状態では 00H、設定確認モードでは 01H、設定変更モードでは 02H、主制御 RAM 1312 に異常があれば 03H が記録される。

30

【2169】

設定状態管理エリアは、RAM クリアスイッチ 954 のみの操作による RAM クリア処理では 00H に更新されず、現在の値が維持される。また、設定確認モードの終了時には 01H から 00H に更新され、設定変更モードの終了時には 02H から 00H に更新される。さらに、主制御 RAM 1312 が異常である場合、次の電源投入時の設定変更操作によって設定変更モードになると 03H から 02H に更新され、設定変更モードの終了時に 02H から 00H に更新される。

40

【2170】

さらに、主制御 RAM 1312 に異常があるかを判定する（ステップ S2415、S2416）。具体的には、前回の電源遮断時に内蔵 RAM 1312 にバックアップされている領域のうち遊技制御領域として使用されているデータ（スタックに退避されたデータは除く）から算出して記憶されたチェックサムと、同じ領域を使用して算出されたチェックサムとを比較し、両者が異なれば、主制御 RAM 1312 に異常があると判定する。また、正常にバックアップされた（電源断時処理が正常に実行された）ことを示す停電フラグの

50

値がバックアップフラグエリアに格納されていなければ、停電発生時に主制御 R A M 1 3 1 2 のデータが正常にバックアップされておらず（電源断時処理が正常に実行されておらず）、主制御 R A M 1 3 1 2 に異常があると判定する。

【 2 1 7 1 】

そして、主制御 R A M 1 3 1 2 の遊技制御領域内及び遊技制御領域外のいずれかに異常があれば、ステップ S 2 4 1 9 に進む。一方、主制御 R A M 1 3 1 2 の遊技制御領域内及び遊技制御領域外のいずれにも異常がなければ、R A M 正常判定結果値を C レジスタに仮設定し（ステップ S 2 4 1 7）、設定状態管理エリアの情報を B レジスタに設定して（ステップ S 2 4 1 8）、ステップ 2 2 1 9 に進む。これにより、C レジスタには、主制御 R A M 1 3 1 2 が異常か否かの判定結果が設定されるため、以降の処理で「R A M 異常」「電断前の遊技状態」の判定として、R A M 異常を判定する処理（チェックサム、バックアップフラグの一致を判定する処理）を再度実行する必要がなく、プログラムのサイズを小さくできる。

10

【 2 1 7 2 】

また、B レジスタには、停電発生時の設定状態管理エリアの値又は電源復帰時の主制御 R A M 1 3 1 2 の判定結果（R A M 異常値）が設定され、ステップ S 2 4 1 9 で設定状態管理エリアに R A M 異常値を仮設定することで、不要な処理を削除でき、プログラムのサイズを小さくできる。例えば、ステップ S 2 4 1 9 で設定状態管理エリアに R A M 異常値を仮設定しなければ、ステップ S 2 4 2 3 や S 2 4 2 4 の各判定で Y E S と判定されたとき、設定状態管理エリアに R A M 異常値を設定して、ステップ S 2 4 3 6 への J U M P 命令

20

【 2 1 7 3 】

ステップ S 2 4 1 9 で R A M 異常値を仮設定しない場合のソースコード例

```
AND A,30H          ;S2420
CP A,30H           ;S2421(bit5:設定キー,bit4:RAMクリアSWとした場合)
JR Z,RESET_P_6    ;
CP B,02H           ;S2422
JR Z,RESET_P_6    ;
CP C,00H           ;S2423
JR Z,$111         ;
$000:
LD W,03H          ;S2419相当
LD (VALID_PALY),W ;
JR S2436          ;S2436へのジャンプ命令
$111:
CP B,03H          ;S2424
JR Z,$000         ;
XOR W,W           ;S2425
LD (VALID_PALY),W ;
```

30

40

【 2 1 7 4 】

ステップ S 2 4 1 9 で R A M 異常値を仮設定する場合のソースコード例

```
LD W,03H          ;S2419
LD (VALID_PALY),W ;
AND A,30H          ;S2420
CP A,30H           ;S2421
JR Z,RESET_P_6    ;
CP B,02H           ;S2422
```

50

```

JR Z,RESET_P_6 ;
CP C,00H ;S2423
JR NZ,S2436 ;
CP B,03H ;S2424
JR Z,S2436 ;
XOR W,W ;S2425
LD (VALID_PALY),W ;

```

【 2 1 7 5 】

その後、ステップ S 2 4 1 9 では、設定状態管理エリアに R A M 異常を示す値 (0 3 H) を仮に記録する (ステップ S 2 4 1 9) 。

10

【 2 1 7 6 】

そして、 P F ポートの値が記録されたレジスタ値のうち、設定キー 9 7 1 と R A M クリアスイッチ 9 5 4 のビットをマスクする (ステップ S 2 4 2 0) 。その後、電源投入時に設定キー 9 7 1 が O N に操作されており、かつ、 R A M クリアスイッチ 9 5 4 が O N に操作されていたかを、レジスタに記憶された値を用いて判定する (ステップ S 2 4 2 1) 。そして、設定キー 9 7 1 が O N に操作されており、かつ、 R A M クリアスイッチ 9 5 4 が O N に操作されていれば、設定変更操作がされていると判定し、ステップ S 2 4 3 0 に進む。

【 2 1 7 7 】

一方、設定キー 9 7 1 が操作されておらず、かつ、 R A M クリアスイッチ 9 5 4 が操作されていなければ、停電発生時に設定変更モードであったかを判定する (ステップ S 2 4 2 2) 。例えば、ステップ S 2 4 1 8 で設定された B レジスタの値が設定変更モード (0 2 H) であるときに、設定変更モード中に停電が発生したと判定する。

20

【 2 1 7 8 】

そして、設定変更モード中に停電が発生したと判定したときには、ステップ S 2 4 3 0 に進む。

【 2 1 7 9 】

一方、設定変更モード中に停電が発生していないと判定したときは、主制御 R A M 1 3 1 2 の遊技制御領域内及び遊技制御領域外に異常があるかを判定する (ステップ S 2 4 2 3) 。例えば、前述したステップ S 2 4 1 3 で C レジスタに格納された判定結果を用いて、遊技制御領域内の異常を判定できる。その結果、主制御 R A M 1 3 1 2 の遊技制御領域内及び遊技制御領域外のいずれかに異常があれば、ステップ S 2 4 3 6 に進む。

30

【 2 1 8 0 】

一方、主制御 R A M 1 3 1 2 の遊技制御領域内及び遊技制御領域外のいずれにも異常がなければ、 R A M 異常処理中に停電が発生したかを判定する (ステップ S 2 4 2 4) 。例えば、 S 2 4 1 8 で B レジスタに設定された設定状態管理エリアの値が R A M 異常を示す値 (0 3 H) であれば、 R A M 異常処理中に停電が発生したと判定する。

【 2 1 8 1 】

そして、 R A M 異常処理中に停電が発生したと判定したときには、ステップ S 2 4 3 6 に進む。一方、 R A M 異常処理中に停電が発生していないと判定したときには、設定状態管理エリアに通常遊技状態を示す値 (0 0 H) を記録する (ステップ S 2 4 2 5) 。ステップ S 2 4 2 5 で設定状態管理エリアに 0 0 H を記録することによって、ステップ S 2 4 1 9 で設定状態管理エリアに仮に記録された R A M 異常を示す値 (0 3 H) から、仮設定値として 0 0 H に再設定される。また、ステップ S 2 4 2 5 で設定状態管理エリアに 0 0 H を記録することによって、ステップ S 2 4 2 6 と S 2 4 3 1 とからステップ S 2 4 3 5 にジャンプした際の設定状態管理エリアの値が異なる。このため、通常の R A M クリア処理と設定変更処理に伴う R A M クリア処理とで設定状態管理エリアの値が異なることから、両方の R A M クリア処理のためのプログラムを共通にしても、呼出元を区別でき、別個にプログラムを設ける必要がなく、プログラムサイズを小さくできる。

40

【 2 1 8 2 】

以下に例示するソースコード例に示すように、ステップ S 2 4 2 5 のタイミングでは、設

50

定状態管理エリアに 0 1 H 又は 0 0 H のいずれが記録されるかが決定していない。設定状態管理エリアには、決定時点で、決定した値を設定すべきだが、そうすると、RAM クリアスイッチ 9 5 4 が ON に操作されていると判定されたときの RAM クリア処理後に設定状態管理エリアに 0 0 H を記録する処理が必要になる。このため、電源投入時処理と設定変更時の RAM クリア処理とで処理内容が異なるため、主制御 RAM 1 3 1 2 を初期化する処理以外の部分で、それぞれで専用の処理が必要になる。このため、主制御 RAM 1 3 1 2 を初期化する処理を設定変更時と RAM クリアスイッチ 9 5 4 のみが操作された時とで共通化するため、ステップ S 2 4 2 5 にて 0 0 H を仮設定している。

【 2 1 8 3 】

ステップ S 2 4 2 5 で設定状態管理エリアに 0 0 H を仮設定しない場合のソースコード例

```
CP A,10H ;S2426 (AレジスタにPFポートの情報が記憶されている)
```

```
JR NZ,$000 ;(bit5:設定キー-bit4:RAMクリアSW)
```

```
LD A,(JOTAI_BF) ;S2427
```

```
LD (POWER_BF),A ;
```

```
CP A,20H ;S2428
```

```
JR NZ,$111 ;
```

```
LD W,01H ;S2429
```

```
LD (VALID_PALY),W ;
```

```
JR S2436 ;
```

```
$000:
```

```
XOR W,W ;S2425に相当
```

```
LD (VALID_PALY),W ;
```

```
JR S2435 ;増加分
```

```
$111:
```

```
XOR W,W ;増加分
```

```
LD (VALID_PALY),W ;増加分
```

```
JR S2436 ;増加分
```

```
S2430:
```

```
LD W,02H ;S2430
```

```
LD (VALID_PALY),W ;
```

```
.....
```

```
S2435:
```

```
[RAMクリア処理] ;S2435
```

```
S2436:
```

```
[全コマンドバッファ初期化] ;S2436
```

【 2 1 8 4 】

ステップ S 2 4 2 5 で設定状態管理エリアに 0 0 H を仮設定する場合のソースコード例

```
XOR W,W ;S2425
```

```
LD (VALID_PALY),W ;
```

```
CP A,10H ;S2426
```

```
JR NZ,S2435 ;
```

```
LD A,(JOTAI_BF) ;S2427
```

```
LD (POWER_BF),A ;
```

```
CP A,20H ;S2428
```

```
JR Z,S2436 ;
```

```
LD W,01H ;
```

```
LD (VALID_PALY),W ;
```

```
JR S2436 ;
```

```
S2430:
```

```
LD W,02H ;S2430
```

10

20

30

40

50

LD (VALID_PALY),W ;

.....

S2435:

[RAMクリア処理] ;S2435

S2436:

[全コマンドバッファ初期化] ;S2436

【2185】

その後、電源投入時にRAMクリアスイッチ954がONに操作されていたかを、レジスタに記憶された値を用いて判定する（ステップS2426）。そして、RAMクリアスイッチ954がONに操作されていれば、ステップS2435に進む。

10

【2186】

本実施例のパチンコ機では、RAMクリアスイッチ954の操作と設定キー971の操作と設定状態管理エリアに記録された値とに基づいて、処理を振り分ける。例えば、主制御RAM1312が異常であると判定されると、設定状態管理エリアには03Hが記録され、電源が遮断されるまで03Hが維持されるため、通常遊技処理を実行できない。このとき、一旦電源を遮断した後に設定変更操作をして電源を投入すると、RAM異常を解除できる。すなわち、ステップS2421で設定キー971とRAMクリアスイッチ954の両方が操作されている（設定変更操作）と判定されると、設定状態管理エリアがRAM異常を示す値（03H）から設定変更を示す値（02H）に更新され（ステップS2430）、RAM異常状態が終了する。このように、RAM異常からの復帰は、必ず設定変更を経由することになっている。換言すると、停電発生時の状態がRAM異常かを判定する前に、設定変更操作がされているかを判定するので、設定値の変更を契機としてのみRAM異常を解消できる。

20

【2187】

なお、RAM異常と判定された場合に、遊技制御領域内の領域及び遊技制御領域外の領域のワークエリアとスタックエリアを初期化して遊技処理を開始してもよい。このようにすると、主制御RAM1312が異常であると判定されても自動的に通常遊技状態に復帰できる。

【2188】

また、RAM異常と判定された場合に、遊技を停止し、電源遮断後、電源復帰時に遊技制御領域内の領域及び遊技制御領域外の領域のワークエリアが正常であると判定されたときに、遊技制御領域内の領域及び遊技制御領域外の領域のワークエリアとスタックエリアを初期化して遊技処理を開始してもよい。このようにすると、電源スイッチのON/OFFの操作によって通常遊技状態に復帰できる。

30

【2189】

また、RAM異常と判定された場合に遊技を停止し、電源遮断後、電源復帰時に遊技制御領域内の領域及び遊技制御領域外の領域のワークエリアが正常であると判定され、かつ、RAMクリアスイッチが操作されているときに、遊技制御領域内の領域及び遊技制御領域外の領域のワークエリアとスタックエリアを初期化して遊技処理を開始してもよい。このようにすると、電源遮断後のRAMクリアスイッチ954の操作によって通常遊技状態に復帰できる。

40

【2190】

また、RAM異常と判定された場合に、遊技を停止し、電源遮断後、電源復帰時に遊技制御領域内の領域及び遊技制御領域外の領域のワークエリアが正常であると判定され、かつ、設定キー971が操作されているときに、遊技制御領域内の領域及び遊技制御領域外の領域のワークエリアとスタックエリアを初期化して遊技処理を開始してもよい。このようにすると、電源遮断後の設定キー971の操作によって通常遊技状態に復帰できる。

【2191】

一方、RAMクリアスイッチ954が操作されていなければ、停電発生前の遊技状態に復帰するために、停電発生時点での遊技状態の情報を電源投入時状態バッファに記憶する（

50

ステップS 2 4 2 7)。このようにすると、周辺制御基板 1 5 1 0 側の、各遊技状態（例えば、低確率状態が高確率状態か、時短状態か非時短状態か）に対応した演出（背景、装飾図柄の態様（低確率時と高確率時とで異なる態様の装飾図柄を使用する）を元に戻すための準備が行われる。ステップS 2 4 3 9で実行される電源投入時設定処理（INITIAL_SET）のステップS 2 3 0 0において、電源投入時動作コマンドを作成する際に使用される。

【 2 1 9 2 】

その後、電源投入時に設定キー 9 7 1 が ON に操作されていたかを、レジスタに記憶された値を用いて判定する（ステップS 2 4 2 8）。そして、設定キー 9 7 1 が ON に操作されていれば、設定確認操作がされていると判定し、設定状態管理エリアに設定確認モードを示す値（0 1 H）を記録し（ステップS 2 4 2 9）、S 2 4 3 6 に進む。すなわち、停電発生時の状態が設定確認モードにかかわらず、設定キー 9 7 1 のみが操作されていれば（RAMクリアスイッチ 9 5 4 が操作されていなければ）、設定確認モードに移行する。

10

【 2 1 9 3 】

ステップS 2 4 2 5 から S 2 4 2 9 は、RAMクリアスイッチ 9 5 4 が設定キー 9 7 1 の少なくとも一つが操作されていない場合に実行される処理であることから、RAMクリアスイッチ 9 5 4 の操作の判定（ステップS 2 4 2 6）と、設定キー 9 7 1 の操作の判定（ステップS 2 4 2 8）とのいずれを先に行ってもよい。すなわち、図示したように、RAMクリアスイッチ 9 5 4 の操作を判定（ステップS 2 4 2 6）した後に設定キー 9 7 1 の操作を判定（ステップS 2 4 2 8）してもよく、設定キー 9 7 1 の操作を判定（ステップS 2 4 2 8）した後にRAMクリアスイッチ 9 5 4 の操作を判定（ステップS 2 4 2 6）してもよい。

20

【 2 1 9 4 】

ステップS 2 4 2 1 又はステップS 2 4 2 2 で YES と判定されると、設定状態管理エリアに設定変更モードを示す値（0 2 H）を記録する（ステップS 2 4 3 0）。そして、主制御RAM 1 3 1 2 の遊技制御領域外のワークエリアに異常があるかを判定する（ステップS 2 4 3 1）。例えば、前述したステップS 2 4 1 3 でCレジスタに格納された判定結果を用いて、遊技制御領域外の異常を判定できる。その結果、主制御RAM 1 3 1 2 の遊技制御領域外に異常がなければ、ステップS 2 4 3 5 に進む。

【 2 1 9 5 】

一方、主制御RAM 1 3 1 2 の遊技制御領域外に異常があれば、フラグレジスタを遊技領域内スタックエリアに退避し（ステップS 2 4 3 2）、図 2 1 7 に示す遊技領域外RAM異常時処理を実行する（S 2 4 3 3）。その後、ステップS 2 4 3 2 で遊技領域内スタックエリアに退避したフラグレジスタを復帰する（ステップS 2 4 3 4）。

30

【 2 1 9 6 】

そして、主制御RAM 1 3 1 2 の遊技制御領域内の設定値及び設定状態管理エリア以外のワークエリアと遊技制御領域内のスタックエリアとを初期化する（ステップS 2 4 3 5）。なお、ワークエリアとスタックエリアの間に設けられる未使用領域をあわせて初期化してもよい。

【 2 1 9 7 】

その後、全コマンドバッファを初期化する（ステップS 2 4 3 6）。これは、コマンドバッファにコマンドが記憶された状態で電源が遮断された後にRAMクリアをせずに電源を復帰すると、コマンドバッファに格納された未送信のコマンドが送信される。例えば、変動コマンドの送信中に電源が遮断されることによって、図柄コマンドは送信したが、後続する変動パターンコマンドが未送信となることがある。そして、電源投入時に、変動パターンコマンドだけが送信されると、周辺制御基板 1 5 1 0 が異常と判定することがある。さらに、設定変更に関する処理における未送信のコマンドがコマンドバッファに格納されている場合、電源復帰後に設定処理中に未送信となったコマンドが送信されることによって、周辺制御基板 1 5 1 0 が当該コマンドに基づいて遊技状態を設定して、誤動作する可能性がある。このような異常の発生を防止するために、ステップS 2 4 3 6 において、

40

50

コマンドバッファを初期化している。

【2198】

なお、ステップS2436でコマンドバッファを初期化しているが、設定変更処理を開始するとき又は設定確認処理を開始するとき、コマンドバッファをクリアしてもよい。なお、設定変更処理においては、主制御RAM1312の初期化に伴ってコマンドバッファがクリアされるので、別途コマンドバッファをクリアする必要はないが、設定確認時処理においては、主制御RAM1312が初期化されないことから、設定確認に移行するとき、コマンドバッファをクリアするとよい。

【2199】

その後、主制御MPU1311に内蔵されたデバイス（CTC、SIO等）の機能を初期設定する（ステップS2437）。具体的には、設定変更処理用のCTC0にタイマ割込み周期時間を設定し、CTC0を割込み許可に設定する。なお、通常遊技状態におけるタイマ割込み処理を制御するCTC1の時間は設定せず、通常遊技用のCTC1の割込みは禁止に設定されたままとなっている。

10

【2200】

そして、主制御MPU1311に内蔵されたハードウェア乱数（例えば当落乱数）を起動し（ステップS2438）てハード乱数の更新を開始し、図219に示す電源投入時設定処理を実行する（ステップS2439）。

【2201】

最後にタイマ割込みを許可に設定し（ステップS2440）、主制御側メイン処理（図228）に進む。

20

【2202】

図228は、主制御MPU1311が実行する主制御側メイン処理のフローチャートである。主制御側メイン処理は、電源投入時処理（図227）のステップS2440の後に実行される。

【2203】

まず、主制御MPU1311は、設定変更処理用の第1メインループ処理（ステップS2450～S2453）を実行する。第1メインループ処理では、まず、主制御MPU1311は、停電予告信号を取得し、停電予告信号がONであるかによって停電が発生しているかを判定する（ステップS2450）。別例3では、メイン処理において停電を監視しているが、タイマ割込み処理で停電を監視して、停電発生が検出された場合に停電処理を実行してもよい。例えば、タイマ割込みの開始及び終了時の少なくとも一方で停電予告信号がONであるかを判定し、停電予告信号が継続的に出力されている期間をカウントし、カウント結果が所定値となった場合に停電が発生していると判定してもよい。別例3では、設定処理用のタイマ割込み処理と通常遊技処理用のタイマ割込み処理とが別に設けられているため、何れのタイマ割込み処理で停電を監視してもよく、両方のタイマ割込み処理で停電を監視してもよい。このため、停電監視処理と停電処理をサブルーチン化して、二つのタイマ割込み処理の各々でこれらのサブルーチン（停電監視処理、停電処理）を実行することによって、停電監視処理と停電処理の同じプログラム（コード）を各タイマ割込み処理に組み込む必要がなく、プログラムのサイズを小さくできる。

30

40

【2204】

停電予告信号を検出した場合、電源断時処理（ステップS2462～S2469）を実行する。

【2205】

一方、停電予告信号がONでない場合、正常に電源が供給されているので、割込みを禁止に設定し（ステップS2451）、設定状態管理エリアに遊技開始を示す値（00H）が記録されているかを判定する（ステップS2452）。設定状態管理エリアに遊技開始を示す値が記録されていれば、通常遊技を開始するためにステップS2454に進む。一方、設定状態管理エリアに遊技開始を示す値が記録されていなければ、割込を許可に設定し（ステップS2453）、ステップS2450に戻る、設定変更処理用の第1メインルー

50

ブ処理を繰り返し実行する。

【2206】

ステップS2452で設定状態管理エリアに遊技開始を示す値が記録されていると判定されると、割込みタイマを通常遊技用に切り替えた後、通常遊技用の第2メインループ処理（ステップS2457～S2458）を実行する。第2メインループ処理を実行する前に、まず、通常遊技用のCTC1にタイマ割込み周期時間を設定し（ステップS2454）、CTC0の割込み（設定処理用のタイマ割込み）を停止し、CTC1の割込み（通常遊技処理用のタイマ割込み）を起動して（ステップS2455）、割込み許可に設定する（ステップS2456）。

【2207】

その後、停電予告信号を取得し、停電予告信号がONであるかによって停電が発生しているかを判定する（ステップS2457）。停電予告信号を検出した場合、電源断時処理（ステップS2462～S2469）を実行する。一方、停電予告信号がONでない場合、正常に電源が供給されているので、乱数更新処理2を実行する（ステップS2458）。乱数更新処理2は、図195で説明したものとよく、主として特別抽選や普通抽選において当選判定を行うための乱数以外の乱数を更新する。その後、ステップS2457に戻り、通常遊技用の第2メインループ処理を繰り返し実行する。

【2208】

ステップS2450、S2457で停電予告信号を検出した場合、電源断時処理（ステップS2462～S2469）を実行する。図228に示す主制御側メイン処理では、電源断時処理では、停電発生前の状態に復帰させるためのデータをバックアップする処理を実行する。具体的には、まず、割込みを禁止する（ステップS2462）。これにより後述するタイマ割込み処理が行われなくなる。さらに、主制御MPU1311は、出力ポートをクリアして、各ポートからの出力によって制御される機器の動作を停止する（ステップS2463）。具体的には、ソレノイド・停電クリア・ACK出力ポートに停電クリア信号OFFビットデータを出力する。なお、全ての出力ポートがクリアされなくてもよく、例えば、電力消費が大きいソレノイドやモータを制御するための出力ポートをクリアしてもよい。これらの出力ポートをクリアすることによって、主基板側電源断時処理が終了するまでの消費電力を低減し、主基板側電源断時処理を確実に終了できるようにする。

【2209】

その後、フラグレジスタを遊技領域内スタックエリアに退避し（ステップS2464）、電源OFF時処理を実行して、遊技領域外のワークエリアについて電源が遮断される前に必要な処理を実行する（ステップS2465）。電源OFF時処理の詳細は図222の通りである。そして、遊技領域内スタックエリアに退避したフラグレジスタを復帰する（ステップS2466）。

【2210】

続いて、主制御MPU1311は、バックアップされるワークエリアに格納されたデータが正常に保持されたか否かを判定するための、主制御RAM1312の遊技制御領域内のワークエリアのチェックサムを計算し、主制御RAM1312の所定のチェックサム格納エリアに記憶する（ステップS2467）。このチェックサムはワークエリアにバックアップされたデータが正常かの判定に使用される。なお、チェックサムが算出される対象の領域は、遊技制御領域内のワークエリアのうち、電源投入後主制御側メイン処理の実行までの間に変更される可能性がある設定状態管理（設定値と設定状態管理エリアの値）や、バックアップフラグや、チェックサムエリアの値を除外するとよい。

【2211】

さらに、停電フラグとしてバックアップフラグエリアに正常に電源断時処理が実行されたことを示す値（5AH）を格納する（ステップS2468）。これにより、遊技バックアップ情報の記憶が完了する。最後に、RAMプロテクト有効（書き込み禁止）、禁止領域の無効とする設定値をRAMプロテクトレジスタに書き込み、主制御RAM1312の書き込みを禁止し（ステップS2469）、停電から復旧するまでの間、待機する（無限ル

10

20

30

40

50

ープ)。主制御MPU1311は、主制御RAM1312の使用領域を指定することによって、指定領域以外の禁止領域へアクセスがあった場合には、異常と判定してリセットする機能を有する。本実施例では、この禁止領域へのアクセスによるリセット機能を解除して、全領域へのアクセスを可能としている。なお、主制御RAM1312のうち未使用領域を禁止領域に指定して、RAMプロテクトレジスタに禁止領域を有効として設定することで、指定された禁止領域にアクセスを検出した場合には、主制御MPU1311がリセットされるようにしてもよい。

【2212】

なお、前述した処理では、出力ポートのクリア（ステップS2463）、電源OFF時処理（ステップS2465）、チェックサムの算出（ステップS2467）、バックアップフラグの設定（ステップS2468）の順に処理を実行しているが、この四つの処理の実行順は、図示したものに限定されず、他の順序でもよい。

10

【2213】

なお、別例3では、主制御側メイン処理で停電の発生を監視しているが、タイマ割込み処理で停電の発生を監視し、監視結果に基づいて停電処理を実行してもよい。例えば、二つのメインループの各々において、開始時及び終了時の少なくとも一方で停電信号を確認し、停電信号が継続的に出力されている期間を測定し、測定結果が所定値となった場合に停電の発生を検知するとよい。

【2214】

図228に示す主制御側メイン処理では、設定変更処理用のタイマ割込み処理と通常遊技用タイマ割込みとの各々に対応して二つのメインループが設けられており、必ず一回は設定変更処理用のタイマ割込み処理の実行契機がある。また、この実行契機において、設定変更処理用のタイマ割込み処理が実行されないこともある（例えば、ステップS2454でYESに分岐する場合）。このようにメインループを二つ設けることによって、通常遊技用のメインループ（タイマ割込み処理）でベース値を計算する処理を実行し、設定変更処理用のタイマ割込み処理では不要なベース値を計算する処理を実行ししないように、ベース値を計算する処理を実行するかを切り替えることができる。別例3では、設定処理用のタイマ割込み処理と通常遊技処理用のタイマ割込み処理とが別に設けられているため、何れのタイマ割込み処理で停電を監視してもよく、両方のタイマ割込み処理で停電を監視してもよい。このため、停電監視処理と停電処理をサブルーチン化して、二つのタイマ割込み処理の各々でこれらのサブルーチン（停電監視処理、停電処理）を実行することによって、停電監視処理と停電処理の同じプログラム（コード）を各タイマ割込み処理に組み込む必要がなく、プログラムのサイズを小さくできる。

20

30

【2215】

図229は、主制御MPU1311が実行する設定処理用のタイマ割込み処理のフローチャートである。

【2216】

まず、主制御MPU1311は、レジスタバンク選択フラグを1に設定し、レジスタのバンクを切り替える（ステップS2470）。なお、主制御MPU1311は、演算に使用するレジスタ群を二つ有し、一つはバンク0のレジスタ群として使用し、他はバンク1のレジスタ群として使用可能とされており、バンクを切り換えることによって、いずれかのバンクが使用できるように構成されている。本実施例では、主制御側メイン処理ではレジスタバンク0が使用され、設定処理用または通常遊技用のタイマ割込み処理ではレジスタバンク1が使用される。このため、タイマ割込み処理の開始時にはバンク1に切り替える命令を実行するが、タイマ割込み処理の終了時にはバンク0に切り替える命令を実行する必要がない。これは、主制御MPU1311は、バンクの状態をフラグレジスタ（例えば、Zフラグ、Cフラグがセットされているレジスタ）に記憶しており、フラグレジスタは、割込開始時にスタックエリアに退避され、RET命令の実行によってスタックエリアから復帰する。このため、RET命令を実行することでフラグレジスタに記憶したレジスタのバンクフラグも元に戻るよう構成しているためである。なお、バンクの状態をフラグ

40

50

レジスタに記憶しない構成を採用した場合、タイマ割込み処理の終了時にバンク切替命令を実行して、バンク 0 に戻す必要がある。

【 2 2 1 7 】

なお、フラグレジスタには、割込可否を制御するフラグも記憶されているため、割り込み許可に設定してから R E T 命令を実行しなくてもよい。なお、割込可否を制御するフラグは、タイマ割込み処理の開始時に、フラグレジスタをスタックした後に割込禁止状態に設定される。このため、タイマ割込処理中に割込を許可 (E I 命令など) するか、 R E T I 命令を実行しない限り、割込み許可状態にはならない。

【 2 2 1 8 】

次に、 L E D コモンカウンタを + 1 更新する。なお、 L E D コモンカウンタ値が上限を超える場合は 0 にする (ステップ S 2 4 7 1) 。

10

【 2 2 1 9 】

次に、スイッチ入力処理 1 を実行する (ステップ S 2 4 7 2) 。スイッチ入力処理 1 では、主制御 M P U 1 3 1 1 の各種入力ポートの入力端子に入力されている各種信号を読み取り、 O N エッジを作成し、入力情報として主制御 R A M 1 3 1 2 の入力情報記憶領域に記憶する。

【 2 2 2 0 】

なお、ステップ S 2 4 7 2 のスイッチ入力処理 1 は入賞信号に関する処理であるため、設定変更モードや設定確認モードで実行されるタイマ割込み処理では、ステップ S 2 4 7 3 において N O と判定されるので、入賞検出は行われるが、不正は検出されない。なお、入賞が検出されても、賞球の払出しや変動表示等は実行されない。設定変更操作や設定確認操作はホールの従業員が行うものであり、設定変更モードや設定確認モードでは不正が行われず、不正を検出しない方が望ましいと考えられるからである。

20

【 2 2 2 1 】

なお、設定変更モードや設定確認モードでも、一部の不正検出センサ (例えば電波センサ) はスイッチ入力処理 1 で検出し、特定の種類の不正を監視してもよい。このようにすると、不正行為を行おうとする者 (ゴト師) が電波を照射する等によって強制的に設定変更モードを起動する不正を検出できる。例えば、ホールの従業員が設定変更や設定確認の操作をしている間は、扉が開放されており、扉に取り付けられたセンサが隣のパチンコ機に近づく位置になる。このため、設定変更操作や設定確認を行っている間は、隣のパチンコ機における電波等によるゴト行為を検出できるようになっている。

30

【 2 2 2 2 】

そして、設定状態管理エリアに遊技開始を示す値 (0 0 H) が記録されているかを判定する (ステップ S 2 4 7 3) 。なお、設定変更処理用のタイマ割込み処理において、通常であれば遊技状態管理エリアの値は、 0 0 H 以外 (0 1 H ~ 0 3 H) となっているため、設定状態管理エリアに遊技開始を示す値 (0 0 H) が記録されているかを判定しなくてもよいが、通常遊技中に、不正に設定変更モードに移行するような不正行為防止するために、あえて判定を行なっている。

【 2 2 2 3 】

設定状態管理エリアに遊技開始を示す値が記録されていれば、設定値の変更、設定表示に関する処理 (ステップ S 2 4 7 4 ~ S 2 4 7 8) を実行せず、ステップ S 2 4 7 9 に進む。一方、設定状態管理エリアに遊技開始を示す値が記録されていなければ、特定の出力ポートをクリアする (ステップ S 2 4 7 4) 、例えば、ステップ 2 4 7 4 で特定の出力ポートとしてクリアされる信号は、停電クリア信号、大入賞口・電チュー等のソレノイド信号、払出し制御基板 9 5 1 へのコマンド受信時の応答信号 (A C K) がある。その後、 L E D コモンポートを O F F にする (ステップ S 2 4 7 5) 。タイマ割込み処理の早い段階で L E D コモン信号を O F F にすることによって、 L E D コモン信号がオンになるまでの時間、すなわち L E D の消灯時間を確保し、 L E D の表示切替前後の表示が混ざって見えるゴースト現象を抑制し、 L E D のちらつきを防止している。

40

【 2 2 2 4 】

50

その後、外部端子板 784 からセキュリティ信号を出力し（ステップ S 2 4 7 6）、図 2 2 4 に示した設定処理を実行する（ステップ S 2 4 7 7）。その後、図 2 2 5 に示した設定表示処理を実行する（ステップ S 2 4 7 8）。

【 2 2 2 5 】

さらに、送信情報記憶領域の値をシリアル通信回路に出力する周辺基板コマンド送信処理を実行する（ステップ S 2 4 7 9）。送信情報記憶領域は、生成された送信コマンドを一時的に格納する記憶領域である。送信情報記憶領域に格納された値（コマンド）が読み出されてシリアル通信回路（S I O）の送信情報記憶領域に格納される。シリアル通信回路は、複数バイトの F I F O 形式の送信バッファである送信情報記憶領域を有し、シリアル通信回路の送信情報記憶領域に格納された値を、順次、周辺制御基板 1 5 1 0 に送信する。なお、シリアル通信回路の送信情報記憶領域の容量は有限であるため、シリアル通信回路の送信情報記憶領域に未送信のコマンドが残っており、シリアル通信回路の送信情報記憶領域が満状態又は満状態に近い場合には、シリアル通信回路の送信情報記憶領域の空き状態に応じて、コマンドをシリアル通信回路の送信情報記憶領域に格納するかを制御するとよい。例えば、シリアル通信回路の送信情報記憶領域に格納するコマンドの大きさ（バイト数）よりもシリアル通信回路の送信情報記憶領域の空き容量が大きいかを判定し、空き容量の方が大きければコマンドをシリアル通信回路の送信情報記憶領域に格納してもよい。また、1 回の周辺制御基板 1 5 1 0 へのコマンド送信処理の実行毎に、シリアル通信回路の送信情報記憶領域に格納するコマンドの大きさに所定の上限を設け、シリアル通信回路の送信情報記憶領域の空き容量を判定することなく、シリアル通信回路の送信情報記憶領域に格納するコマンドの大きさが所定の上限を超える場合には、全てのコマンドをシリアル通信回路の送信情報記憶領域に格納できなくても、次のタイマ割込み処理で実行される周辺基板コマンド送信処理において、残りのコマンドをシリアル通信回路の送信情報記憶領域に格納して、周辺制御基板 1 5 1 0 に送信するとよい。

【 2 2 2 6 】

なお、上限数は、1 回のタイマ割込み周期でシリアル通信回路（S I O）が送信可能なデータ量と同じか、少ない量に設定するとよい。例えば、シリアル通信回路の通信速度 2 0 k b p s であり、タイマ割込み周期が 4 m 秒である場合、一回のタイマ割込み周期で約 8 0 ビットのシリアル通信が可能となる。一つのコマンドが 2 0 ビットで構成されている場合、 $8 0 \div 2 0 = 4$ となるので 4 コマンドを上限とするとよい。なお、実質的には、一つ多い 5 コマンドを上限に設定してもよい。これは、コマンドの最大長を 2 0 ビットと仮定したが、最大長より短いコマンドも多くあるからである。

【 2 2 2 7 】

なお、1 回のコマンド送信処理において送信情報記憶領域に格納されるコマンドのデータ量に所定の上限を設けるかにかかわらず、送信情報記憶領域が満状態にならないように、送信情報記憶領域に格納前のコマンドが格納される記憶領域の容量を送信情報記憶領域の容量より小さいか、同じにするとよい。

【 2 2 2 8 】

その後、ウォッチドッグタイマクリアレジスタ W C L に所定値（1 8 H）をセットして、ウォッチドッグタイマをクリアする（ステップ S 2 4 8 0）。なお、ウォッチドッグタイマは、単純クリアモードを使用しているので、1 ワードをセットすることによってウォッチドッグタイマがクリアされる。その後、復帰命令（例えば R E T I）によって、レジスタのバンクを切り替え（ステップ S 2 4 8 1）、割り込み前の処理に復帰する。

【 2 2 2 9 】

図 2 2 9 に示す設定変更処理用のタイマ割込み処理では、他のタイマ割込み処理と異なり、乱数更新処理（R _ A T A R T _ K）を実行しないようにしているが、S 2 4 3 8 でハード乱数を起動済みであるために、ハード乱数と同様に設定変更処理用のタイマ割込み処理において乱数更新処理を実行してもよい。

【 2 2 3 0 】

なお、別例 3 では、試験信号出力処理は、通常遊技用のタイマ割込み処理（例えば、図 2

10

20

30

40

50

30の出力データ設定処理S2505)で実行しても、設定変更処理用のタイマ割込み処理内で呼び出してもよい。

【2231】

図230は、主制御MPU1311が実行する通常遊技用のタイマ割込み処理のフローチャートである。

【2232】

まず、主制御MPU1311は、レジスタバンク選択フラグを1に設定し、レジスタのバンクを切り替える(ステップS2490)。なお、主制御MPU1311は、演算に使用する二つのレジスタ群を有し、一つはバンク0のレジスタ群として使用し、他はバンク1のレジスタ群として使用可能とされており、バンクを切り換えることにより、いずれかのバンクが使用できるように構成されている。本実施例では、主制御側メイン処理ではレジスタバンク0が使用され、設定処理又は通常遊技用のタイマ割込み処理ではレジスタバンク1が使用される。このため、タイマ割込み処理の開始時にはバンク1に切り替える命令を実行するが、タイマ割込み処理の終了時にはバンク0に切り替える命令を実行する必要がない。これは、主制御MPU1311は、バンクの状態をフラグレジスタ(例えば、Zフラグ、Cフラグがセットされているレジスタ)に記憶しており、フラグレジスタは、割込開始時にスタックエリアに退避され、RET命令の実行によってスタックエリアから復帰する。このため、RET命令を実行することでフラグレジスタに記憶したレジスタのバンクフラグも元に戻るよう構成しているためである。なお、バンクの状態をフラグレジスタに記憶しない構成を採用した場合、タイマ割込み処理の終了時にバンク切替命令を実行して、バンク0に戻す必要がある。

【2233】

なお、フラグレジスタには、割込可否を制御するフラグも記憶されているため、割り込み許可に設定してからRET命令を実行しなくてもよい。なお、割込可否を制御するフラグは、タイマ割込み処理の開始時に、フラグレジスタをスタックした後に割込禁止状態に設定される。このため、タイマ割込処理中に割込を許可(EI命令など)するか、RETI命令を実行しない限り、割込み許可状態にはならない。

【2234】

次に、LEDコモンカウンタを+1更新する。なお、LEDコモンカウンタ値が上限を超える場合は0にする(ステップS2491)。

【2235】

次に、スイッチ入力処理1を実行する(ステップS2492)。スイッチ入力処理1では、主制御MPU1311の各種入力ポートの入力端子に入力されている各種信号を読み取り、ONエッジを作成し、入力情報として主制御RAM1312の入力情報記憶領域に記憶する。

【2236】

続いて、乱数更新処理1を実行する(ステップS2493)。乱数更新処理1では、大当り判定用乱数、大当り図柄用乱数、及び小当り図柄用乱数を更新する。またこれらの乱数に加えて、図221に示した主制御側メイン処理の乱数更新処理2で更新される大当り図柄決定用乱数及び小当り図柄決定用乱数の初期値を変更するための、それぞれの初期値決定用乱数を更新する。

【2237】

その後、スイッチ入力特殊処理を実行する(ステップS2494)。

【2238】

その後、タイマ更新処理を実行する(ステップS2495)。タイマ更新処理では、例えば、特別図柄及び特別電動役物制御処理で決定される変動表示パターンに従って特別図柄表示器1185が点灯する時間、普通図柄及び普通電動役物制御処理で決定される普通図柄変動表示パターンに従って普通図柄表示器1189が点灯する時間のほかに、主制御基板1310(主制御MPU1311)が送信した各種コマンドを払出制御基板951が正常に受信した旨を伝える払主ACK信号が入力されているか否かを判定する際にその判定

10

20

30

40

50

条件として設定されているACK信号入力判定時間等の時間管理を行う。具体的には、変動表示パターン又は普通図柄変動表示パターンの変動時間が5秒間であるときには、タイマ割り込み周期が4msに設定されているので、このタイマ減算処理を行うごとに変動時間を4msずつ減算し、その減算結果が値0になることで変動表示パターン又は普通図柄変動表示パターンの変動時間を正確に計測している。

【2239】

続いて、賞球制御処理を実行する(ステップS2496)。賞球制御処理では、入力情報記憶領域から入力情報を読み出し、読み出した入力情報に基づいて払い出される遊技球(賞球)の数を計算し、主制御RAM1312に書き込む。また、賞球数の計算結果に基づいて、遊技球を払い出すための賞球コマンドを作成したり、主制御基板1310と払出制御基板951との基板間の接続状態を確認するためのセルフチェックコマンドを作成したりする。主制御MPU1311は、作成した賞球コマンドやセルフチェックコマンドを主払シリアルデータとして払出制御基板951に送信する。主制御MPU1311は、2チャンネルの出力用のシリアル通信回路を有しており、1チャンネルで周辺制御基板1510へコマンドを送信し、他の1チャンネルで払出制御基板951へコマンドを送信している。シリアル通信の転送レート(ボーレート)は、チャンネルごとに設定可能となっており、例えば、ステップS2437において、シリアル通信回路の転送レートを設定する。例えば、転送レートは、払出制御基板951側の転送レートを、周辺制御基板1510側の転送データより低く設定するとよい。これは、払出制御基板951が制御する賞球は遊技価値を伴うために、ノイズ等の影響を受けづらく、コマンド化けや欠落等により、異常な賞球コマンドにならないように低速で転送するが、周辺制御基板1510側では、遊技価値を伴わない演出用のコマンドが送信されるため、次のコマンドで演出が復帰すればよく、さらに、多数のコマンドが送信され、レスポンスよく演出を行って、遊技者に違和感を与えないために、周辺制御基板1510に早くコマンドを送信することが望ましい。なお、演出のレスポンスが悪い(例えば、始動入賞口に遊技球が入賞し、機能表示ユニット1400の特別図柄表示が変動を開始しても、演出表示装置1600において装飾図柄が変動を開始しない)と、遊技者は、故障ではないかと不安を感じるためである。

【2240】

続いて、枠コマンド受信処理を実行する(ステップS2497)。払出制御基板951では、払出制御プログラムによって、状態表示に区分される1バイト(8ビット)の各種コマンド(例えば、枠状態1コマンド、エラー解除ナビコマンド、及び枠状態2コマンド)を送信する。一方、後述するように、払出制御プログラムによって、払出動作にエラーが発生した場合にエラー発生コマンドを出力したり、操作スイッチの検出信号に基づいてエラー解除報知コマンドを出力する。枠コマンド受信処理では、各種コマンドを払主シリアルデータとして正常に受信すると、その旨を払出制御基板951に伝える情報を主制御内蔵RAM1312の出力情報記憶領域に記憶する。また、主制御MPU1311は、払主シリアルデータとして正常に受信したコマンドを2バイト(16ビット)のコマンドに整形し(例えば、枠状態表示コマンド、エラー解除報知コマンドなど)、上述した送信情報記憶領域に記憶する。具体的には、枠コマンド受信処理では、払出制御基板951から受信したコマンドに対応した報知を行うために、払出制御基板951から受信したコマンドを周辺制御基板1510に送信するコマンドの体系に適合するように修正して、他の生成したコマンドと同様にシリアル通信回路(SIO)の送信情報記憶領域に格納する。また、払出制御基板951からのコマンドを正常に受信した場合には、主ACK信号の出力を制御するための信号を生成する。主ACK信号は、シリアル通信回路ではなく、出力ポートから払出制御基板951に直接出力される。なお、主ACK信号は、シリアル通信回路からコマンドとして出力してもよい。

【2241】

続いて、不正行為検出処理を実行する(ステップS2498)。不正行為検出処理では、不正に関連した異常状態(磁気、振動、入賞異常等)を確認する。例えば、上述した入力情報記憶領域から入力情報を読み出し、大当り遊技状態でない場合にカウントスイッチに

10

20

30

40

50

よって大入賞口 2005、2006 に遊技球が入球していると検知されたとき等には、主制御プログラムは、異常状態として報知表示に区分される入賞異常表示コマンドを作成し、送信情報として上述した送信情報記憶領域に記憶する。

【2242】

続いて、入賞スイッチや始動口スイッチに関する各種スイッチの通過検出時に対応するコマンドを作成し送信情報記憶領域にセットするスイッチ通過時コマンド出力処理を実行する(ステップ S 2 4 9 9)。

【2243】

そして、フラグレジスタを遊技制御領域内のスタックエリアに退避し(ステップ S 2 5 0 0)、ベース表示器出力処理を実行する(ステップ S 2 5 0 1)。ベース表示器出力処理は、他の処理と異なり、遊技制御領域外の第 2 領域を使用して実行される処理であり、パチンコ機 1 の仕様に影響を受けない共通の処理である。このため、ベース表示器出力処理の独立性を担保するために、ベース表示器出力処理の実行前後に、フラグレジスタなどの所定のデータを遊技制御領域内のスタックエリアに退避して、ベース表示器出力処理で更新されないようにしている。その後、遊技制御領域内のスタックエリアに退避したフラグレジスタを復帰する(ステップ S 2 5 0 2)。

【2244】

続いて、特別図柄及び特別電動役物制御処理を実行する(ステップ S 2 5 0 3)。特別図柄及び特別電動役物制御処理では、大当り用乱数値が主制御内蔵 ROM に予め記憶されている当り判定値と一致するか否かを判定し、大当り図柄乱数値に基づいて確率変動状態に移行するか否かを判定する。そして、大当り用乱数値が当り判定値と一致している場合には、大入賞口 2005、2006 を開閉動作させるか否かを決定する。この決定により大入賞口 2005、2006 を開閉動作させる場合、大入賞口 2005、2006 が開放(又は、拡大)状態となることで大入賞口 2005、2006 に遊技球が受け入れ可能となる遊技状態となって遊技者にとって有利な遊技状態に移行する。また、確変移行条件が成立している場合には、その後、確率変動状態に移行する一方、確変移行条件が成立していない場合には当該確率変動状態以外の遊技状態に移行する。ここで、「確率変動状態」とは、上述した特別抽選の当選確率が通常遊技状態(低確率状態)と比較して相対的に高く設定された状態(高確率状態)をいう。

【2245】

続いて、普通図柄及び普通電動役物制御処理を実行する(ステップ S 5 0 4)。普通図柄及び普通電動役物制御処理では、上述した入力情報記憶領域から入力情報を読み出し、ゲートスイッチ 2352 からの検出信号が入力端子に入力されていたか否かを判定する。検出信号が入力端子に入力されていた場合には、普通図柄当り判定用乱数を抽出し、主制御内蔵 ROM に予め記憶されている普通図柄当り判定値と一致するか否かを判定する(「普通抽選」という)。そして、普通抽選による抽選結果に応じて第二始動口扉部材 2549 を開閉動作させるか否かを決定する。この決定により開閉動作をさせる場合、第二始動口扉部材 2549 が開放(又は、拡大)状態となることで始動口 2004 に遊技球が受け入れ可能となる遊技状態となって遊技者にとって有利な遊技状態に移行する。

【2246】

続いて、出力データ設定処理を実行する(ステップ S 2 5 0 5)。出力データ設定処理では、主制御 MPU 1311 の各種出力ポートの出力端子から各種信号を出力する。例えば、出力情報に基づいて主制御 MPU 1311 の所定の出力ポートの出力端子から、払出制御基板 951 からの各種コマンドを正常に受信したときには主払 ACK 信号を払出制御基板 951 に出力したり、大当り遊技状態であるときには大入賞口 2005、2006 の開閉部材 2107 の開閉動作を行うアタッカソレノイド(第一アタッカソレノイド 2113、第二上アタッカソレノイド 2553、第二下アタッカソレノイド 2556)に駆動信号を出力したり、始動口(第二始動口扉部材 2549)の開閉動作を行う始動口ソレノイド 2550 に駆動信号を出力したりするほかに、ホールコンピュータへの出力情報として、確率変動中情報出力信号、特別図柄表示情報出力信号、普通図柄表示情報出力信号、時短

10

20

30

40

50

中情報出力情報、始動口入賞情報出力信号等の遊技に関する各種情報（遊技情報）信号及びセキュリティ信号を外部端子板 784 に出力する。また、出力データ設定処理では、試験信号出力処理を実行して、試験信号を出力してもよい。

【2247】

また、出力データ設定処理では、スイッチ入力特殊処理（ステップ S2494）で計数されたアウト球数に対応する信号を外部端子板 784 から出力する。例えば、所定のアウト球数（10個など）毎に外部端子板 784 から所定長のパルス信号を出力してもよい。

【2248】

また、出力データ設定処理では、パチンコ機 1 に接続された検査装置に出力するための試験信号を設定する。試験信号には、例えば、遊技状態を示す信号や普通図柄、特別図柄の停止図柄を示す信号が含まれる。

10

【2249】

さらに、送信情報記憶領域の値をシリアル通信回路に出力する周辺基板コマンド送信処理を実行する（ステップ S2506）。送信情報記憶領域は、生成された送信コマンドを一時的に格納する記憶領域である。送信情報記憶領域に格納された値（コマンド）は、ステップ 2070 で読み出されてシリアル通信回路（SIO）の送信情報記憶領域に格納される。シリアル通信回路は、複数バイトの F I F O 形式の送信バッファである送信情報記憶領域を有し、シリアル通信回路の送信情報記憶領域に格納された値を、順次、周辺制御基板 1510 に送信する。

【2250】

その後、ウォッチドッグタイマクリアレジスタ WCL に所定値（18H）をセットして、ウォッチドッグタイマをクリアする（ステップ S2507）。なお、ウォッチドッグタイマは、単純クリアモードを使用しているため、1ワードをセットすることによってウォッチドッグタイマがクリアされる。その後、復帰命令（例えば RETI）によって、レジスタのバンクを切り替え（ステップ S2508）、割り込み前の処理に復帰する。

20

【2251】

[12-18. 設定変更・確認処理の別例 4]

次に、設定変更機能を有するパチンコ機の別な実施例について説明する。以下に説明する別例 4 では、タイマ割込み処理ではなく主制御側メイン処理で設定変更に関する処理を実行する。以下に説明する以外の処理は、前述した別例 3 と同じである。

30

【2252】

なお、別例 4 では、別例 2 と同様に、設定変更スイッチ 972 を設けずに、RAM クリアスイッチ 954 の操作によって設定値が選択できるものであるが、RAM クリアスイッチ 954 の本来の主制御 RAM 1312 の初期化機能と、設定変更機能とを区別して記載するために、設定値の変更にかかる操作については設定変更スイッチ 972 として説明することがある。

【2253】

図 231 は、主制御 MPU 1311 が実行する主制御側メイン処理のフローチャートである。主制御側メイン処理は、電源投入時処理（図 227）のステップ S2440 の後に実行される。別例 4 の主制御側メイン処理は、別例 3 の主制御側メイン処理（図 228）のステップ S2452 に代えて、ステップ S2481 ~ S2484 を実行する。主制御側メイン処理で設定変更や設定確認の処理を実行するのは、別例 4 のように設定処理用のタイマ割込み処理と通常遊技処理用のタイマ割込み処理とを別に設ける場合だけでなく、別例 1 や別例 2 にも適用可能である。例えば、図 231 に示す主制御メイン処理は、設定処理用の第 1 メインループ処理（ステップ S2450 ~ S2453）と通常遊技用の第 2 メインループ処理（ステップ S2457 ~ S2458）とを含むところ、いずれのメインループ処理でも、一つのタイマ割込み処理（別例 1 の図 196、別例 2 の図 223）が実行される。タイマ割込み処理の中で設定処理（図 190 のステップ 2068、図 223 のステップ S2341）と通常遊技処理とが実行される。この場合、メインループで実行されるタイマ割込み処理が一つであるため、後述するステップ S2454、S2455 の CTC

40

50

の切り替えは不要となる。

【 2 2 5 4 】

図 2 3 1 に示す主制御側メイン処理では、別例 3 の主制御側メイン処理（図 2 2 8 ）と同じ処理には同じ符号を付す。

【 2 2 5 5 】

まず、主制御 M P U 1 3 1 1 は、設定処理用の第 1 メインループ処理（ステップ S 2 4 5 0 ~ S 2 4 5 3 ）を実行する。第 1 メインループ処理では、まず、主制御 M P U 1 3 1 1 は、停電予告信号を取得し、停電予告信号が ON であるかによって停電が発生しているかを判定する（ステップ S 2 4 5 0 ）。別例 4 では、メイン処理において停電を監視しているが、タイマ割込み処理で停電を監視して、停電発生が検出された場合に停電処理を実行してもよい。例えば、タイマ割込みの開始及び終了時の少なくとも一方で停電予告信号が ON であるかを判定し、停電予告信号が継続的に出力されている期間をカウントし、カウント結果が所定値となった場合に停電が発生していると判定してもよい。別例 4 では、設定処理用のタイマ割込み処理と通常遊技処理用のタイマ割込み処理とが別に設けられているため、何れのタイマ割込み処理で停電を監視してもよく、両方のタイマ割込み処理で停電を監視してもよい。このため、停電監視処理と停電処理をサブルーチン化して、二つのタイマ割込み処理の各々でこれらのサブルーチン（停電監視処理、停電処理）を実行することによって、停電監視処理と停電処理の同じプログラム（コード）を各タイマ割込み処理に組み込む必要がなく、プログラムのサイズを小さくできる。

10

【 2 2 5 6 】

停電予告信号を検出した場合、電源断時処理（ステップ S 2 4 6 2 ~ S 2 4 6 9 ）を実行する。

20

【 2 2 5 7 】

一方、停電予告信号が ON でない場合、正常に電源が供給されているので、割込みを禁止に設定し（ステップ S 2 4 5 1 ）、図 2 2 4 に示した設定処理を実行する（ステップ S 2 4 8 2 ）。その後、図 2 2 5 に示した設定表示処理を実行する（ステップ S 2 4 8 3 ）。

【 2 2 5 8 】

その後、設定キー 9 7 1 が OFF 位置に戻ったかによって、設定変更・設定確認の処理が終了したかを判定する（ステップ S 2 4 8 4 ）。具体的には、設定キー 9 7 1 の ON から OFF へのエッジ、又は、ON から OFF へ変化してから所定期間経過したかを検出する。設定変更・設定確認の処理を終了する操作がされていれば、通常遊技を開始するためにステップ S 2 4 5 4 に進む。一方、設定変更・設定確認の処理が終了していなければ、RAM クリアスイッチ 9 5 4 と設定キー 9 7 1 のエッジ情報をクリアする（ステップ S 2 4 8 5 ）。エッジ情報のクリアによって、1 回の操作で複数回の設定値の変更を防止する。これは、RAM クリアスイッチ 9 5 4 や設定キー 9 7 1 のエッジを検出するタイマ割込み処理が 1 回実行される間に、第 1 のメインループ処理が複数回実行されることがあるため、1 回設定変更した後に実行される第 1 のメインループ処理において、前回と同じエッジ情報を使って設定変更しないようにするためである。なお、設定キー 9 7 1 のエッジ情報をクリアせず、RAM クリアスイッチ 9 5 4 のエッジ情報だけをクリアしてもよい。その後、割込を許可に設定し（ステップ S 2 4 5 3 ）、ステップ S 2 4 5 0 に戻る、設定変更処理用の第 1 メインループ処理を繰り返し実行する。S 2 4 8 2 ~ S 2 4 8 5 までの処理において割込み禁止に設定しているのは、設定変更処理や設定確認処理がタイマ割込みで中断されることを防止するためである。

30

40

【 2 2 5 9 】

なお、設定処理用の第 1 メインループ処理（ステップ S 2 4 5 0 ~ S 2 4 5 3 ）では、RAM クリアスイッチ 9 5 4 と設定キー 9 7 1 のエッジ情報をクリアし続けており、通常遊技に移行すると（第 2 メインループ処理の実行中は）、RAM クリアスイッチ 9 5 4 と設定キー 9 7 1 のエッジ情報を参照されないようになっている。

【 2 2 6 0 】

ステップ S 2 4 8 4 で設定変更・設定確認の処理が終了したと判定されると、通常遊技用

50

の第2メインループ処理（ステップS 2 4 5 7～S 2 4 5 8）を実行する。第2メインループ処理を実行する際は、まず、通常遊技用のCTC 1にタイマ割込み周期時間を設定し（ステップS 2 4 5 4）、CTC 0の割込みを停止し、CTC 1の割込みを起動して（ステップS 2 4 5 5）、CTC 1を割込み許可に設定する（ステップS 2 4 5 6）。

【2261】

その後、停電予告信号を取得し、停電予告信号がONであるかによって停電が発生しているかを判定する（ステップS 2 4 5 7）。停電予告信号を検出した場合、電源断時処理（ステップS 2 4 6 2～S 2 4 6 9）を実行する。一方、停電予告信号がONでない場合、正常に電源が供給されているので、乱数更新処理2を実行する（ステップS 2 4 5 8）。乱数更新処理2は、図195で説明したものとよく、主として特別抽選や普通抽選において当選判定を行うための乱数以外の乱数を更新する。その後、ステップS 2 4 5 7に戻り、通常遊技用の第2メインループ処理を繰り返し実行する。なお、通常遊技中（第2メインループに入った後）に設定キー971がONに操作されていることを検出した場合、主制御MPU 1311は、その旨を報知するコマンドを生成して、周辺制御基板15110が表示装置に報知演出を行なってもよい。この報知演出は通常遊技中に行われるものであることから、通常遊技の進行に邪魔にならない程度の態様が望ましく、例えば、特定のLEDのみ点灯表示したり、演出表示装置1600の狭い領域に文字や特定の記号などを表示したり、設定キー971がONに操作されていることを示す特定のキャラクタを遊技の進行に合わせて表示してもよい。

【2262】

ステップS 2 4 5 0、S 2 4 5 7で停電予告信号を検出した場合、電源断時処理（ステップS 2 4 6 2～S 2 4 6 9）を実行する。

【2263】

電源断時処理では、停電発生前の状態に復帰させるためのデータをバックアップする処理を実行する。具体的には、まず、割込みを禁止する（ステップS 2 4 6 2）。これにより後述するタイマ割込み処理が行われなくなる。さらに、主制御MPU 1311は、出力ポートをクリアして、各ポートからの出力によって制御される機器の動作を停止する（ステップS 2 4 6 3）。具体的には、ソレノイド・停電クリア・ACK出力ポートに停電クリア信号OFFビットデータを出力する。なお、全ての出力ポートがクリアされなくてもよく、例えば、電力消費が大きいソレノイドやモータを制御するための出力ポートをクリアしてもよい。これらの出力ポートをクリアすることによって、主基板側電源断時処理が終了するまでの消費電力を低減し、主基板側電源断時処理を確実に終了できるようにする。

【2264】

その後、フラグレジスタを遊技領域内スタックエリアに退避し（ステップS 2 4 6 4）、電源OFF時処理を実行して、遊技領域外のワークエリアについて電源が遮断される前に必要な処理を実行する（ステップS 2 4 6 5）。電源OFF時処理の詳細は図222の通りである。そして、遊技領域内スタックエリアに退避したフラグレジスタを復帰する（ステップS 2 4 6 6）。

【2265】

続いて、主制御MPU 1311は、バックアップされるワークエリアに格納されたデータが正常に保持されたか否かを判定するための、主制御RAM 1312の遊技制御領域内のワークエリアのチェックサムを計算し、主制御RAM 1312の所定のチェックサム格納エリアに記憶する（ステップS 2 4 6 7）。このチェックサムはワークエリアにバックアップされたデータが正常かの判定に使用される。なお、チェックサムが算出される対象の領域は、遊技制御領域内のワークエリアのうち、電源投入後主制御側メイン処理の実行までの間に変更される可能性がある設定状態管理（設定値と設定状態管理エリアの値）や、バックアップフラグや、チェックサムエリアの値を除外するとよい。

【2266】

さらに、停電フラグとしてバックアップフラグエリアに正常に電源断時処理が実行されたことを示す値（5AH）を格納する（ステップS 2 4 6 8）。これにより、遊技バックア

10

20

30

40

50

ップ情報の記憶が完了する。最後に、RAMプロテクト有効（書き込み禁止）、禁止領域の無効とする設定値をRAMプロテクトレジスタに書き込み、主制御RAM1312の書き込みを禁止し（ステップS2469）、停電から復旧するまでの間、待機する（無限ループ）。主制御MPU1311は、主制御RAM1312の使用領域を指定することによって、指定領域以外の禁止領域へアクセスがあった場合には、異常と判定してリセットする機能を有する。本実施例では、この禁止領域へのアクセスによるリセット機能を解除して、全領域へのアクセスを可能としている。なお、主制御RAM1312のうち未使用領域を禁止領域に指定して、RAMプロテクトレジスタに禁止領域を有効として設定することで、指定された禁止領域にアクセスを検出した場合には、主制御MPU1311がリセットされるようにしてもよい。

10

【2267】

なお、前述した処理では、出力ポートのクリア（ステップS2463）、電源OFF時処理（ステップS2465）、チェックサム算出（ステップS2467）、バックアップフラグの設定（ステップS2468）の順に処理を実行しているが、この四つの処理の実行順は、図示したものに限定されず、他の順序でもよい。

【2268】

なお、別例4では、主制御側メイン処理で停電の発生を監視しているが、タイマ割込み処理で停電の発生を監視し、監視結果に基づいて停電処理を実行してもよい。例えば、二つのメインループの各々において、開始時及び終了時の少なくとも一方で停電信号を確認し、停電信号が継続的に出力されている期間を測定し、測定結果が所定値となった場合に停電の発生を検知するとよい。別例4では、設定処理用のタイマ割込み処理と通常遊技処理用のタイマ割込み処理とが別に設けられているため、何れのタイマ割込み処理で停電を監視してもよく、両方のタイマ割込み処理で停電を監視してもよい。このため、停電監視処理と停電処理をサブルーチン化して、二つのタイマ割込み処理の各々でこれらのサブルーチン（停電監視処理、停電処理）を実行することによって、停電監視処理と停電処理の同じプログラム（コード）を各タイマ割込み処理に組み込む必要がなく、プログラムのサイズを小さくできる。

20

【2269】

図231に示す主制御側メイン処理では、設定変更処理用のタイマ割込み処理と通常遊技用タイマ割込みとの各々に対応して二つのメインループが設けられており、必ず一回は設定変更処理用のタイマ割込み処理の実行契機がある。また、この実行契機において、設定変更処理用のタイマ割込み処理が実行されないこともある（例えば、ステップS2454でYESに分岐する場合）。このようにメインループを二つ設けることによって、通常遊技用のメインループ（タイマ割込み処理）でベース値を計算する処理を実行し、設定変更処理用のタイマ割込み処理では不要なベース値を計算する処理を実行しないように、ベース値を計算する処理を実行するかを切り替えることができる。

30

【2270】

図232は、主制御MPU1311が実行する設定変更処理用のタイマ割込み処理のフローチャートである。別例4では、設定変更・設定確認の処理は、設定処理用のメインループで繰り返し実行される。このため、別例4における設定変更処理用のタイマ割込み処理は、別例3における設定変更処理用のタイマ割込み処理（図229）の設定変更・設定確認の処理（ステップS2477～S2478）が削除されたものである。

40

【2271】

まず、主制御MPU1311は、レジスタバンク選択フラグを1に設定し、レジスタのバンクを切り替える（ステップS2470）。なお、主制御MPU1311は、演算に使用するレジスタ群を二つ有し、一つはバンク0のレジスタ群として使用し、他はバンク1のレジスタ群として使用可能とされており、バンク切換を行わずに、両方のバンクのレジスタを使用できないように構成されている。主制御側メイン処理ではレジスタバンク0が使用され、タイマ割込み処理ではレジスタバンク1が使用される。このため、タイマ割込み処理の開始時にはバンクを1に切り替える命令を実行するが、タイマ割込み処理の終了時

50

にはバンクを0切り替える命令を実行する必要がない。これは、主制御MPU1311は、バンクの状態をフラグレジスタ（例えば、Zフラグ、Cフラグがセットされているレジスタ）に記憶しており、フラグレジスタは、割込開始時にスタックエリアに退避され、RET命令の実行によってスタックエリアから復帰する。このため、RET命令を実行することでフラグレジスタに記憶したレジスタのバンクフラグも元に戻る。なお、バンクの状態をフラグレジスタに記憶しない構成を採用した場合、タイマ割込み処理の終了時にバンク切替命令を実行して、バンク0に戻る。

【2272】

なお、フラグレジスタには、割込可否を制御するフラグも記憶されているため、割り込み許可に設定してからRET命令を実行しなくてもよい。なお、割込可否を制御するフラグは、タイマ割込み処理の開始時に、フラグレジスタをスタックした後に割込禁止状態に設定される。このため、タイマ割込処理中に割込を許可（EI命令など）するか、RETI命令を実行しない限り、割り込み許可状態にはならない。

10

【2273】

次に、LEDコモンカウンタを+1更新する。なお、LEDコモンカウンタ値が上限を超える場合は0にする（ステップS2471）。

【2274】

次に、スイッチ入力処理1を実行する（ステップS2472）。スイッチ入力処理1では、主制御MPU1311の各種入力ポートの入力端子に入力されている各種信号を読み取り、ONエッジを作成し、入力情報として主制御RAM1312の入力情報記憶領域に記憶する。

20

【2275】

なお、ステップS2472のスイッチ入力処理1は入賞信号に関する処理であるため、設定変更モードや設定確認モードで実行されるタイマ割込み処理では、入賞が検出されても、賞球の払出しや特別図柄、普通図柄の変動表示等の遊技の進行にかかる処理が実行されない。また、遊技の進行に関する入賞検出は行われるが、磁石や衝撃（振動）等の不正に関する検出は実行しないようになっている。これは、設定変更操作や設定確認操作はホールの従業員が行なうものであり、設定変更モードや設定確認モードでは、磁石や衝撃（振動）等の不正が行われず、磁気や振動等による不正を検出しない方が望ましいと考えられるためである。

30

【2276】

なお、設定変更モードや設定確認モードでも、一部の不正検出センサ（例えば電波センサ）はスイッチ入力処理1で検出し、特定の種類の不正を監視してもよい。このようにすると、不正行為を行おうとする者（ゴト師）が電波を照射する等によって強制的に設定変更モードを起動する不正を検出できる。

【2277】

そして、設定状態管理エリアに遊技開始を示す値（00H）が記録されているかを判定する（ステップS2473）。なお、設定変更処理用のタイマ割込み処理において、遊技状態管理エリアの値を判定しなくてもよい。これは、不正に設定変更処理に移行する不正行為へ対応するためである。また、設定状態管理エリアに遊技開始を示す値（00H）が記録されているかの判定はスイッチ入力処理1（ステップS2472）の前に判定し、設定状態管理エリアに遊技開始を示す値が記録されていれば、周辺基板コマンド送信処理（ステップS2479）の後に進んでもよい。

40

【2278】

設定状態管理エリアに遊技開始を示す値が記録されていれば、設定値の変更、表示に関する処理（ステップS2474～S2476）を実行せず、ステップS2479に進む。なお、設定状態管理エリアに遊技開始を示す値が記録されている場合、異常なタイマ割込み処理が実行されていることを報知する異常報知用コマンドを生成してもよい。設定状態管理エリアに遊技開始を示す値が記録されている場合、図232に示す設定変更処理用のタイマ割込み処理が実行されることはなく、何らかの異常が発生しているからである。この

50

異常報知の態様は、磁石、電波、振動等の報知のように液晶やランプや音を使う報知や、外部端子板 784 からセキュリティ信号を出力してもよい。これらの報知態様の一つ以上を採用して、一つ又は組合せで報知してもよい。

【 2 2 7 9 】

一方、設定状態管理エリアに遊技開始を示す値が記録されていなければ、特定の出力ポートをクリアする（ステップ S 2 4 7 4 ）、例えば、ステップ 2 4 7 4 で特定の出力ポートとしてクリアされる信号は、停電クリア信号、大入賞口・電チュー等のソレノイド信号、払出制御基板 9 5 1 へのコマンド受信時の応答信号（ACK）がある。その後、LED コモンポートを OFF にする（ステップ S 2 4 7 5 ）。タイマ割込み処理の早い段階で LED コモン信号を OFF にすることによって、LED コモン信号がオンになるまでの時間、すなわち LED の消灯時間を確保し、LED の表示切替前後の表示が混ざって見えるゴースト現象を抑制し、LED のちらつきを防止している。

10

【 2 2 8 0 】

その後、外部端子板 784 からセキュリティ信号を出力する（ステップ S 2 4 7 6 ）。なお、セキュリティ信号を出力する処理も、設定変更・設定確認の処理と同様に、図 2 3 1 に示す主制御側メイン処理の設定変更処理用のメインループで実行してもよい。

【 2 2 8 1 】

さらに、送信情報記憶領域の値をシリアル通信回路に出力する周辺基板コマンド送信処理を実行する（ステップ S 2 4 7 9 ）。送信情報記憶領域は、生成された送信コマンドを一時的に格納する記憶領域である。送信情報記憶領域に格納された値（コマンド）は、ステップ 2 0 7 0 で読み出されてシリアル通信回路（SIO）の送信情報記憶領域に格納される。シリアル通信回路は、複数バイトの FIFO 形式の送信バッファである送信情報記憶領域を有し、シリアル通信回路の送信情報記憶領域に格納された値を、順次、周辺制御基板 1 5 1 0 に送信する。周辺基板コマンド送信処理を、タイマ割込み処理ではなく、メイン処理の S 2 4 8 0 又は S 2 4 8 1 の処理の終了後に実行してもよい。

20

【 2 2 8 2 】

その後、ウォッチドッグタイマクリアレジスタ WCL に所定値（18H）をセットして、ウォッチドッグタイマをクリアする（ステップ S 2 4 8 0 ）。なお、ウォッチドッグタイマは、単純クリアモードを使用しているため、1ワードをセットすることによってウォッチドッグタイマがクリアされる。その後、復帰命令（例えば RETI）によって、レジスタのバンクを切り替え（ステップ S 2 4 8 1 ）、割り込み前の処理に復帰する。

30

【 2 2 8 3 】

図 2 3 2 に示す設定変更処理用のタイマ割込み処理では、他のタイマ割込み処理と異なり、乱数更新処理（R__ART__K）を実行しない。これは、RAM 異常時にソフトウェアで生成される乱数を更新する必要がないためであるが、乱数更新処理を実行してもよい。

【 2 2 8 4 】

[1 3 . 導光板を備えるパチンコ機]

次に、導光板を備えるパチンコ機の実施例を説明する。近年のパチンコ機は、照光によって発光する導光板を演出表示装置 1 6 0 0 の前面側に備え、演出表示装置 1 6 0 0 と共に特別図柄変動表示ゲームの演出を行っている。この種のパチンコ機では、演出表示装置と導光板を用いて、例えば画像を重畳させることによって、複雑な演出が可能である。また、導光板は、演出表示装置の前面に設けられているので、演出表示装置に表示される画像と合わせて、立体感がある演出を表示している。また、左右眼の視差を利用した立体視が可能な導光板があり、さらに大きな立体感がある演出を表示している。

40

【 2 2 8 5 】

しかし、導光板を用いた演出がマンネリ化しており、新たな発光演出による興趣の向上が必要となっている。さらに、1枚で複数の絵柄を表示できる導光板があり、さらに多様な絵柄を表示して、興趣の高い演出が求められている。

【 2 2 8 6 】

50

[1 3 - 1 . 構造]

図 2 3 3 は、遊技盤 5 の表ユニット 2 0 0 0 のセンター役物 2 5 0 0 と表演出ユニット 2 6 0 0 とを分解して前から見た分解斜視図である。図 2 3 4 は、表演出ユニットにおいて第一絵柄を発光表示した状態を示す正面図である。図 2 3 5 は、表演出ユニットにおいて第二絵柄を発光表示した状態を示す正面図である。

【 2 2 8 7 】

表ユニット 2 0 0 0 の表演出ユニット 2 6 0 0 は、枠状のセンター役物 2 5 0 0 の枠内を閉鎖するように、センター役物 2 5 0 0 に取付けられている。表演出ユニット 2 6 0 0 は、センター役物 2 5 0 0 の後側に取付けられている。表演出ユニット 2 6 0 0 は、センター役物 2 5 0 0 の枠内を閉鎖する透明な平板状の導光板 2 6 1 0 と、センター役物 2 5 0 0 の後側に取付けられている第一絵柄用基板 2 6 1 1 及び第二絵柄用基板 2 6 1 2 とを有する。第一絵柄用基板 2 6 1 1 には、導光板 2 6 1 0 の右側面に光を照射可能な複数の導光板用 LED 2 6 1 3 が実装されており、第二絵柄用基板 2 6 1 2 には、導光板 2 6 1 0 の上側面に光を照射可能な複数の導光板用 LED 2 6 1 4 が実装されている。

10

【 2 2 8 8 】

第一絵柄用基板 2 6 1 1 及び第二絵柄用基板 2 6 1 2 は、導光板 2 6 1 0 の側面に光を照射可能なように、導光板 2 6 1 0 と垂直に配置されている。このため、パチンコ機 1 の正面側からは、第一絵柄用基板 2 6 1 1 及び第二絵柄用基板 2 6 1 2 の側面しか見えず、第一絵柄用基板 2 6 1 1 及び第二絵柄用基板 2 6 1 2 が遊技者側から見え辛くなっており、遊技領域 5 a 内の見栄えを良くしている。

20

【 2 2 8 9 】

なお、本実施例では、導光板（表導光板）2 6 1 0 について説明するが、導光板 2 6 1 0 と演出表示装置 1 6 0 0 との間に他の裏導光板を設けてもよい。

【 2 2 9 0 】

導光板 2 6 1 0 は、上方向からの光を前面側へ反射させる凹凸状の無数の第一反射部により形成されている第一絵柄 2 6 2 1（図 2 3 4 を参照）と、横方向からの光を前面側へ反射させる凹凸状の無数の第二反射部により形成されている第二絵柄 2 6 2 2（図 2 3 5 を参照）とを有している。つまり、表演出ユニット 2 6 0 0 は、第一絵柄用基板 2 6 1 1 の導光板用 LED を 2 6 1 3 発光させると、導光板 2 6 1 0 に第一絵柄 2 6 2 1 を発光表示でき、第二絵柄用基板 2 6 1 2 の導光板用 LED 2 6 1 4 を発光させると、導光板 2 6 1 0 に第二絵柄 2 6 2 2 を発光表示する。第一絵柄用基板 2 6 1 1 及び第二絵柄用基板 2 6 1 2 に実装されている複数の LED 2 6 1 3、2 6 1 4 は、望ましくはフルカラー LED であり、狭い範囲に光を照射する指向性が強い発光源（レンズ付き LED）が望ましい。フルカラー LED を用いることによって、任意の単一色や複数色（例えば、7色のレインボーカラー）によって第一絵柄 2 6 2 1 や第二絵柄 2 6 2 2 を導光板 2 6 1 0 に写すことができる。

30

【 2 2 9 1 】

導光板 2 6 1 0 には、第一絵柄 2 6 2 1 を写すための複数の第一反射部を構成する凹凸、第二絵柄 2 6 2 2 を写すための複数の第二反射部を構成する凹凸が微細に形成されており、第一絵柄用基板 2 6 1 1 の導光板用 LED 2 6 1 3 や第二絵柄用基板 2 6 1 2 の導光板用 LED 2 6 1 4 が発光していない状態では、導光板 2 6 1 0 が光を透過して、後側に配置されている裏ユニット 3 0 0 0 の各種の装飾体や演出表示装置 1 6 0 0 に表示されている演出画像等を良好に視認できる。導光板 2 6 1 0 には、導光板用 LED 2 6 1 3、2 6 1 4 が発光状態でも、裏面側に設けられた演出表示装置 1 6 0 0 が透過して見える透過領域と、導光板 2 6 1 0 に照射された光を反射せず、磨りガラス状の加工がされたマット領域と、導光板 2 6 1 0 内の光の進行方向によらずに、透過する光を反射する反射パターンが形成されているラメ領域と、導光板用 LED 2 6 1 3 の発光箇所（すなわち、導光板 2 6 1 0 内の光の進行方向）によって発光するかが変わるように反射パターンが形成されているムービング領域とが設けられる。

40

【 2 2 9 2 】

50

図 2 3 4 に示すように、第一絵柄 2 6 2 1 は、後述するように演出表示装置 1 6 0 0 に表示される画像と共に特別図柄変動表示ゲームの演出の一部となる。第一絵柄 2 6 2 1 は、ムービング領域 2 6 2 1 a、2 6 2 1 c と、ラメ領域 2 6 2 1 b、2 6 2 1 d と、マット領域 2 6 2 1 e とによって構成される。第一絵柄 2 6 2 1 の外側は透過領域 2 6 2 1 f となっている。ムービング領域 2 6 2 1 a、2 6 2 1 c は、第一絵柄用基板 2 6 1 1 の導光板用 LED 2 6 1 3 の一部を点灯させ、点灯箇所を切り替えることによって、ムービング領域 2 6 2 1 a が発光したり、ムービング領域 2 6 2 1 c が発光したりする。このため、導光板用 LED 2 6 1 3 を点滅させることによって、第一絵柄 2 6 2 1 の大きさが変わるように見せることができる。

【 2 2 9 3 】

図 2 3 4 に示す第一絵柄 2 6 2 1 では、ムービング領域とラメ領域とが 2 回繰り返されて配置されているが、繰り返しは何回でもよい。ムービング領域とラメ領域とが複数回繰り返されて第一絵柄 2 6 2 1 を構成することによって、第一絵柄 2 6 2 1 によって複雑な動きを表すことができる。また、図 2 3 4 に示す第一絵柄 2 6 2 1 では、ムービング領域とラメ領域とが交互に繰り返されているが、ムービング領域の間にラメ領域を挟まずに、特性（すなわち、当該ムービング領域が発光するための光の入射位置）が異なるムービング領域を隣接して配置してもよい。

【 2 2 9 4 】

導光板用 LED 2 6 1 3 によって発光色が変わるように導光板用 LED 2 6 1 3 を発光させることによって、ムービング領域 2 6 2 1 a 毎に色を変えて光らせることができる。そして、導光板用 LED 2 6 1 3 の発光色を順次変える（例えば、赤 橙 黄 緑 青 藍 紫 赤、と繰り返す）ことによって、色の変化に伴って絵柄が移動するように見せることができる。

【 2 2 9 5 】

図 2 3 5 に示すように、第二絵柄 2 6 2 2 は、複数の光の筋が斜め下方へ伸びている絵柄である。第二絵柄 2 6 2 2 は、斜めに伸びた光の筋が、第二絵柄用基板 2 6 1 2 に実装されている導光板用 LED 2 6 1 4 の位置と対応するように、形成されている。つまり、一つの導光板用 LED 2 6 1 4 を発光させると、導光板 2 6 1 0 の上辺の、発光した導光板用 LED 2 6 1 4 の部位を起点として、導光板 2 6 1 0 の下方向へ斜めに伸びた光の筋が発光する。

【 2 2 9 6 】

この第二絵柄 2 6 2 2 は、導光板 2 6 1 0 の下方向へ向かうほど、導光板用 LED 2 6 1 4 から遠くなるため、光の筋の明るさは、導光板 2 6 1 0 の下方向へ向かうに従って暗くなる。これにより、第二絵柄 2 6 2 2 を前方（遊技者側）から見ると、導光板 2 6 1 0 の下方向へ向かうほど、光の筋が後方へ伸びているように見え、光が立体的に放射されているように錯覚させることができ、導光板 2 6 1 0 による発光演出を楽しませることができる。

【 2 2 9 7 】

さらに、左右眼の視差による立体視が可能ないように反射部を配置するとよい。例えば、第二絵柄 2 6 2 2 を構成する 1 本の光の筋に着目すると、当該光の筋を遊技者の網膜に結像させる光を発する第二反射部を、左右眼で、導光板 2 6 1 0 の異なる位置に配置することによって、遊技者の左右眼の視差を生じさせることができ、奥行きを持った第二絵柄を見せることができる。

【 2 2 9 8 】

本実施例の導光板 2 6 1 0 は、図 2 3 4 に示すように、一方向からの光の照射によって映し出される第一絵柄 2 6 2 1 を、照射された光を反射しないマット領域 2 6 2 1 e や、光の進行方向によらずに、透過する光を反射する反射パターンが形成されているラメ領域 2 6 2 1 b、2 6 2 1 d や、特定の進行方向の光を反射する反射パターンが形成されているムービング領域 2 6 2 1 a、2 6 2 1 c、2 6 2 2 a によって構成するので、第一絵柄を動いて見えるムービング絵柄領域（動的な絵柄）と静止して見える静止絵柄領域（静的な

10

20

30

40

50

絵柄)とで構成できる。

【2299】

また、1枚の導光板2610で、照光方向の違いによって、図234に示す第一絵柄2621と、図235に示す第二絵柄2622とを映し出すことができる。このため、横方向から単一色(例えば、単一波長の赤色や複数波長の光が混在している白色)の光を照射し、上方向から複数色の光を照射(例えば、隣接するLED群2614が異なる波長で発光)することによって、1枚の導光板2610で、7色に輝くレインボー絵柄(レインボービーム)と単一色の絵柄とによる演出を行うことができる。

【2300】

本実施例の導光板2610において、横方向からの光の照射によって、第一絵柄2621のマット領域2621eやラメ領域2621b、2621dで静止絵柄、及びムービング領域2621a、2621c、2622aで動いて見えるムービング絵柄を映している。すなわち、横方向からの光の照射による第一絵柄2621によって、静止絵柄とムービング絵柄の両方による導光板演出が行われる。この場合、第一絵柄2621による静止絵柄とムービング絵柄とは同時に映し出されることになる。

10

【2301】

前述とは異なり、第一絵柄2621をマット領域及びラメ領域によって構成し、第一絵柄2621にはムービング絵柄を含めなくてもよい。この場合、横方向からの光の照射による第一絵柄2621による静止絵柄と、上方向からの光の照射による第二絵柄2622とで導光板演出が行われる。この場合、第一絵柄2621による静止絵柄と第二絵柄2622によるムービング絵柄とは異なるタイミングで映し出すことができる。すなわち、静止絵柄を映した後にムービング絵柄を映してもよく、ムービング絵柄を映した後に静止絵柄を映してもよい。このように、静止絵柄とムービング絵柄とを異なるタイミングで映すことによって、多様な演出を行うことができる。特に、レインボー絵柄をムービング絵柄として表示した後に静止絵柄で特定のキャラクタを表示することによって、当該キャラクタが降臨するような演出を行うことができる。一方、静止絵柄で背景を表示した後にムービング絵柄でキャラクタを表示することによって、特定の場所でキャラクタが移動するような演出を行うことができる。

20

【2302】

本実施例の導光板2610において、第一絵柄2621と第二絵柄2622とを重畳させて配置してもよい。横方向と上方向とから光を照射した場合、導光板2610上で二つの絵柄が重畳している領域では、二つの絵柄の反射パターンが混在して設けられるので、二つの絵柄が共に認識できる。しかし、第一絵柄2621が平面視される絵柄であり、第二絵柄2622が立体視される絵柄である場合、二つの絵柄が混在する領域では立体視が困難になる場合がある、このため、第一絵柄2621の反射パターンが設けられず、裏面側(演出表示装置1600)が透過して見える透過領域2621fを設け、第二絵柄2622の反射パターンによる絵柄を映し出すと、第二絵柄2622を遊技者に容易に立体視させることができる。

30

【2303】

本実施例の導光板2610において、第一絵柄2621と第二絵柄2622とを重畳させずに、別領域に配置してもよい。第一絵柄2621が平面視される絵柄であり、第二絵柄2622が立体視される絵柄である場合、二つの絵柄が混在する領域では立体視が困難になる場合がある、このため、第一絵柄2621の反射パターンが設けられる領域と、第二絵柄2622の反射パターンが設けられる領域とを分けて、第二絵柄2622の反射パターンによる絵柄を映し出すと、第二絵柄を遊技者に容易に立体視させることができる。

40

【2304】

[13-2. 導光板の構成]

次に、反射部の具体的な構成を説明する。図236は、導光板2610の構造(特に、反射部の配置)を示す図である。

【2305】

50

前述したように、導光板 2610 には、裏面側（演出表示装置 1600）が透過して見える透過領域 2621f と、照射された光を反射しないマット領域 2621e と、光の進行方向によらずに、透過する光を反射する反射パターンが形成されているラメ領域 2621b、2621d と、特定の進行方向の光を反射する反射パターンが形成されているムービング領域 2621a、2621c、2622a とが設けられる。

【2306】

図 237 は、反射部の構造を示す図である。

【2307】

反射部は導光板 2610 の裏面側に設けられた凹部で形成され、境界面（反射面 2651）における光の反射によって、導光板 2610 の内部を進行する光を、導光板 2610 の前面側に反射して、導光板 2610 の絵柄部分を発光させ、遊技者に絵柄を視認させる。導光板 2610 の内部では導光板用 LED 2614 から入射した光は、ある程度の広がり（例えば ±30 度）で導光板 2610 の内部を進行する。第二絵柄 2622 を構成する光の筋は、当該光の筋の方向に進行する光が、以下に説明する反射部 2650 で反射することによって見える。

【2308】

図 237（A）に示すムービング領域 2622a の反射部は、光の筋に沿って複数の反射部 2650 が配置されている。なお、反射部 2650 の大きさは、望ましくは数百マイクロメートルから数ミリメートルであり、導光板 2610 上に表れる光の筋より極めて小さい大きさであるが、図では大きく図示している。

【2309】

反射部 2650 は、光を反射する反射面 2651 と、反射面 2651 の裏側の傾斜面 2652 と、曲面によって形成された側面 2653 とによって構成される。反射面 2651 は、導光板 2610 の表面に対して略 45 度の角度で、かつ、反射面 2651 の垂線と反射する光の入射方向とが略 45 度になるように配置される。このため、導光板 2610 の内部を進行し、反射部 2650 の反射面 2651 に当たった光は、図 237（B）に示すように、導光板 2610 の前面側に反射する。

【2310】

また、ムービング領域 2622a に表れる光の筋に垂直な方向、すなわち、反射面 2651 に沿って反射面 2651 と平行に進行する光は反射面 2651 に当たらず、反射部 2650 で反射して導光板 2610 の表面から出射しない。同様に、ムービング領域 2622a に表れる光の筋と角度を持った（特に、鋭角となる）方向に進行する光は反射面 2651 に当たる量が少なく、反射部 2650 では少しの光しか反射せず、導光板 2610 の表面からは弱い光しか出射しない。このため、多く到達する波長の光が遊技者の目には見え、特定位置で発光する導光板用 LED 2614 の色で絵柄を見せることができる。

【2311】

このとき、反射面 2651 を少し傾けることによって、反射光の出射方向を導光板 2610 に垂直方向から左右に少しずらしてもよい。本実施例の導光板 2601 を照射する光源は指向性が強い光を照射するので、反射部 2650 からの反射光も指向性を持った光のビームとして遊技者に到達する。このため、遊技者の左右眼の視差を生じさせることができ、奥行きを持った第二絵柄を見せることができる。すなわち、右眼へ到達する光を反射する反射部 2650 と左眼へ到達する光を反射する反射部 2650 とが異なる位置にあるため、右眼へ到達する光と左眼へ到達する光との仮想的な交点は導光板 2610 上にはない。つまり、右眼へ到達する光と左眼へ到達する光との仮想的な交点が導光板 2610 より後方であれば、絵柄が奥まった位置に見え、右眼へ到達する光と左眼へ到達する光との仮想的な交点が導光板 2610 より前方であれば、絵柄が手前の位置に見える。

【2312】

反射面 2651 の反対側に設けられる傾斜面 2652 は、反射面 2651 と同様に導光板 2610 の表面に対して略 45 度の角度で設けられてもよいし、導光板 2610 の内部を進行する光を導光板 2610 の前面側に反射しない角度で（例えば、導光板 2610 の表

10

20

30

40

50

面と垂直に)形成してもよい。

【2313】

側面2653は、曲面に加工されている。側面2653を、平面ではなく、曲面に加工することによって、一方向から入射した光を強く反射することなく、特定の方向以外から到来する光によって絵柄が表示されることを防止できる。

【2314】

図238に示すラメ領域2621b、2621dの反射部2660は、導光板2610の裏面側に設けられた球面状の凹部によって構成されており、導光板2610内を進行し、複数の方向から(すなわち、複数の経路で)反射部2660に到来する光を反射し、導光板2610の前面側に出射する。ラメ領域の反射部2660は、複数の導光板用LED2614からの光を反射するので、導光板用LED2614の各々が異なるタイミングで点滅すると、ラメ領域2621bは、キラキラ光ることになる。また、導光板用LED2614が異なる色で発光すると、ラメ領域2621bは、複数色が混ざって光ることになる。さらに、導光板用LED2614が異なる色で点滅すると、ラメ領域2621bは、複数色が混ざってキラキラ光ることになる。

10

【2315】

なお、マット領域2621eには、反射部が設けられておらず、すりガラス状に不定形の凹凸に加工されており、導光板2610内を進行する光を前面側に反射しない。

【2316】

ここまで第一絵柄と第二絵柄とを表す導光板2610を説明したが、次に、異なる絵柄を表す導光板の実施例を説明する。図239は、図240から図242に示す絵柄を構成する導光板におけるLEDと反射部との関係を模式的に示す図である。

20

【2317】

図239に示す導光板2610は、その裏面に形成されており、導光板2610の上側面の複数の特定入光部2630の何れかから入射した光を反射し、導光板2610の前面側へ出射する微細な複数の反射部2670を有している。導光板2610の複数の特定入光部2630は、複数の位置から導光板2610内を光が進行するように、光を導入するものである。複数の特定入光部2630は、第一特定入光部2630a、第二特定入光部2630b、第三特定入光部2630c、第四特定入光部2630dの四つを図示したが、第一特定入光部2630aから第七特定入光部までが設けられている。これは、導光板を七色に発光させるレインボー演出のために七つの特定入光部2630(LED群2614)を繰り返し設けるものであり、発光色の種類によって特定入光部の数を決めるとよい。第一特定入光部2630aから第七特定入光部(図示省略)は、導光板2610の上側面を長手方向(図において左右方向)で左から右へ順番に繰り返し(第七特定入光部の次は初めに戻って第一特定入光部2630aとなる順で)配置されている。

30

【2318】

反射部2670は、対応している特定入光部2630と結んだ直線(特定入光部2630から入射した光が導光板2610内を進行する方向)に対して、直角方向へ延びていると共に導光板2610の後面に対して45度傾斜している境界面を有している。反射部2670は、ペントルーフ状の三角形に凹んでいる。反射部2670は、対応している特定入光部2630から入射した光を反射して、導光板2610の前面に対して略垂直な方向へ出射する。また、反射部2670は、対応していない特定入光部2630から入射した光を反射し、導光板2610の前面の垂直線に対して傾斜している方向へ出射する。

40

【2319】

これにより、図239において破線で示すように、対応している特定入光部2630から入射した光はと、反射部2670により導光板2610の前面側の正面(紙面に対して垂直方向)へ反射し、パチンコ機1の正面に着座している遊技者からは当該反射部2670が発光して見える。これに対して、図239において一点鎖線で示すように、対応していない特定入光部2630から入射した光は、反射部2670により導光板2610の前方正面以外の方向へ反射し、パチンコ機1の正面に着座している遊技者からは当該反射部2

50

670が発光していないように見える。

【2320】

なお、本実施例では、反射部2670として、三角形に凹んだ状態で、対応している特定入光部2630と結んだ直線に対して直角方向へ延びている形態のものを示したが、これに限定するものではなく、対応する特定入光部2630と結んだ直線に対して直角方向へ延びているものであればよい。

【2321】

複数の反射部2670は、複数の特定入光部2630の何れかに対応しており、第一特定入光部2630aに対応している複数の第一反射部2670a、第二特定入光部2630bに対応している複数の第二反射部2670b、第三特定入光部2630cに対応している複数の第三反射部2670c、第四特定入光部2630dに対応している複数の第四反射部2670dなどを含む。

10

【2322】

また、導光板2610は、複数の反射部2670のうち特定の反射部2670が前方へ光を反射させることにより、互いに異なる態様に発光表示可能な複数の絵柄2623を表示可能となっている。複数の絵柄2623は、複数の第一反射部2670aからなる絵柄2623aと、複数の第二反射部2670bからなる絵柄2623bと、複数の第三反射部2670cからなる絵柄2623cと、複数の第四反射部2670dからなる絵柄2623dなどを含む。

【2323】

絵柄は、図240から図242に示すように、中心から外側へ順番に且つ巡回するように配置されている。

20

【2324】

第二絵柄用基板2612は、左右に延びた帯板状で、各特定入光部2630に対応する位置にLED2614が実装されている。複数のLED2614は、第一特定入光部2630aと対応している第一LED群2614aと、第二特定入光部2630bと対応している第二LED群2614bと、第三特定入光部2630cと対応している第三LED群2614cと、第四特定入光部2630dと対応している第四LED群2614dと、第五特定入光部(図示省略)と対応している第五LED群(図示省略)と、第六特定入光部(図示省略)と対応している第六LED群(図示省略)と、第七特定入光部(図示省略)と対応している第七LED群(図示省略)とから構成されている。なお、図239には、第一LED群2614aから第四LED群2614dを図示し、第五LED群から第七LED群の図示は省略した。各LED群は、第二絵柄用基板2612上で長手方向(図において左右方向)に列設されている複数のLED2614を、第二絵柄用基板2612の左右方向で分割し、左から右へ順番に繰り返し(第七LED群の次は初めに戻って第一LED群2614aとなる順で)配置されている。本実施例では、各LED群は、夫々6個ずつLED2614を有している。

30

【2325】

次に、本実施形態の表演ユニット2600による発光演出について、詳細に説明する。第二絵柄用基板2612の第一LED群2614aを発光させると、導光板2610内に第一特定入光部2630aから光が入射し、第一反射部2670aでは導光板2610の正面へ反射し、他の第二反射部2670b、第三反射部2670c、第四反射部2670d等では正面以外へ反射するため、パチンコ機1の正面に着座した遊技者からは第一反射部2670aのみが光って見えることとなり、複数の第一反射部2670aから構成されている絵柄を発光させることができる。

40

【2326】

第二絵柄用基板2612の第二LED群2614bを発光させると、導光板2610内に第二特定入光部2630bから光が入射し、第二反射部2670bでは導光板2610の正面へ反射し、他の第一反射部2670a、第三反射部2670c、第四反射部2670d等では正面以外へ反射するため、パチンコ機1の正面に着座した遊技者からは第二反射

50

部 2 6 7 0 b のみが光って見えることとなり、複数の第二反射部 2 6 7 0 b から構成されている絵柄を発光させることができる。

【 2 3 2 7 】

第二絵柄用基板 2 6 1 2 の第三 L E D 群 2 6 1 4 c を発光させると、導光板 2 6 1 0 内に第三特定入光部 2 6 3 0 c から光が入射し、第三反射部 2 6 7 0 c では導光板 2 6 1 0 の正面へ反射し、他の第一反射部 2 6 7 0 a、第二反射部 2 6 7 0 b、第四反射部 2 6 7 0 d 等では正面以外へ反射するため、パチンコ機 1 の正面に着座した遊技者からは第三反射部 2 6 7 0 c のみが光って見えることとなり、複数の第三反射部 2 6 7 0 c から構成されている絵柄を発光させることができる。

【 2 3 2 8 】

第二絵柄用基板 2 6 1 2 の第四 L E D 群 2 6 1 4 d を発光させると、導光板 2 6 1 0 内に第四特定入光部 2 6 3 0 d から光が入射し、第四反射部 2 6 7 0 d では導光板 2 6 1 0 の正面へ反射し、他の第一反射部 2 6 7 0 a、第二反射部 2 6 7 0 b、第三反射部 2 6 7 0 c 等では正面以外へ反射するため、パチンコ機 1 の正面に着座した遊技者からは第四反射部 2 6 7 0 d のみが光って見えることとなり、複数の第四反射部 2 6 7 0 d から構成されている絵柄を発光させることができる。

【 2 3 2 9 】

第五 L E D 群から第七 L E D 群 2 6 1 4 も同様に、各 L E D 群を発光させると、対応する特定入光部 2 6 3 0 から導光板 2 6 1 0 内に光が入射し、対応する反射部 2 6 7 0 で導光板 2 6 1 0 の正面へ反射し、他の反射部 2 6 7 0 では正面以外へ反射し、パチンコ機 1 の正面に着座した遊技者からは対応する反射部 2 6 7 0 のみが光って見えることとなり、対応する反射部 2 6 7 0 から構成されている絵柄を発光させることができる。

【 2 3 3 0 】

前述したように、本実施例のパチンコ機 1 では、L E D 群を切り替えて発光させることによって、複数の絵柄 2 6 2 3 を夫々発光させることができ、複数の絵柄を順に発光させて、動きのあるアニメーションのような発光演出を行うことができる。特に、図 2 4 0 に示すように、相似形の絵柄を重畳させた導光板 2 6 1 0 においては、中心から外側へ広がる、又は外側から中心へ縮むような動きがあるアニメーションのように絵柄を発光させるムービング演出ができる。

【 2 3 3 1 】

図 2 4 0 は、導光板によるムービング演出で表示される絵柄の例を示す図である。図 2 4 0 に示す例では、発光する L E D 群の位置を時間の経過と共に切り替えることによって、絵柄の大きさが変化するムービング演出を行う。

【 2 3 3 2 】

前述したように、導光板 2 6 1 0 には、第一特定入光部 2 6 3 0 a から第七特定入光部 2 6 3 0 g が設けられており、各特定入光部 2 6 3 0 a ~ 2 6 3 0 g に対応して第一 L E D 群 2 6 1 4 a から第七 L E D 群 2 6 1 4 g が配置されている。なお、図 2 4 0 では、各特定入光部に対応する位置を符号の最後の一文字のアルファベットによって表す。

【 2 3 3 3 】

図 2 4 0 (A) に示すように、第六 L E D 群 2 6 1 4 f 及び第七 L E D 群 2 6 1 4 g が点灯し、第六特定入光部 2 6 3 0 f 及び第七特定入光部 2 6 3 0 g から光が入射すると、導光板 2 6 1 0 に入射した光を第六反射部 2 6 7 0 f 及び第七反射部 2 6 7 0 g が反射し、第六反射部 2 6 7 0 f 及び第七反射部 2 6 7 0 g が配置された絵柄が発光し、遊技者が認識できる。

【 2 3 3 4 】

その後、第五 L E D 群 2 6 1 4 e 及び第六 L E D 群 2 6 1 4 f が点灯し、第五特定入光部 2 6 3 0 e 及び第六特定入光部 2 6 3 0 f から光が入射すると、導光板 2 6 1 0 に入射した光を第五反射部 2 6 7 0 e 及び第六反射部 2 6 7 0 f が反射し、第五反射部 2 6 7 0 e 及び第六反射部 2 6 7 0 f が配置された絵柄が発光し、遊技者が認識できる。

【 2 3 3 5 】

10

20

30

40

50

さらに、図 240 (B) に示すように、第四 LED 群 2614d 及び第五 LED 群 2614e が点灯し、第四特定入光部 2630d 及び第五特定入光部 2630e から光が入射すると、導光板 2610 に入射した光を第四反射部 2670d 及び第五反射部 2670e が反射し、第四反射部 2670d 及び第五反射部 2670e が配置された絵柄が発光し、遊技者が認識できる。

【 2336 】

その後、第三 LED 群 2614c 及び第四 LED 群 2614d が点灯し、第三特定入光部 2630c 及び第四特定入光部 2630d から光が入射すると、導光板 2610 に入射した光を第三反射部 2670c 及び第四反射部 2670d が反射し、第三反射部 2670c d 及び第四反射部 2670d が配置された絵柄が発光し、遊技者が認識できる。

10

【 2337 】

さらに、図 240 (C) に示すように、第二 LED 群 2614b 及び第三 LED 群 2614c が点灯し、第二特定入光部 2630b 及び第三特定入光部 2630c から光が入射すると、導光板 2610 に入射した光を第二反射部 2670b 及び第三反射部 2670c が反射し、第二反射部 2670b 及び第三反射部 2670c が配置された絵柄が発光し、遊技者が認識できる。

【 2338 】

このように、発光させる LED 群 (LED 素子) の数を変えずに、位置を変えることによって、絵柄の大きさを変化させ、中心から外側へ動くように絵柄を発光させるムービング演出ができる。このとき、LED 群は単一色で発光しても、各群で (すなわち、位置によって) 異なる色で発光してもよい。

20

【 2339 】

図 241 は、導光板による別のムービング演出で表示される絵柄の例を示す図である。図 241 に示す例では、発光する LED 群の数を時間の経過と共に変えることによって、絵柄の大きさが変化するムービング演出を行う。

【 2340 】

前述したように、導光板 2610 には、第一特定入光部 2630a から第七特定入光部 2630g が設けられており、各特定入光部 2630a ~ 2630g に対応して第一 LED 群 2614a から第七 LED 群 2614g が配置されている。なお、図 241 では、各特定入光部に対応する位置を符号の最後の文字のアルファベットによって表す。

30

【 2341 】

図 241 (A) に示すように、第二 LED 群 2614b ~ 第七 LED 群 2614g が点灯し、第二特定入光部 2630b ~ 第七特定入光部 2630g から入射した光を第二反射部 2670b ~ 第七反射部 2670g が反射し、第二反射部 2670b ~ 第七反射部 2670g が配置された絵柄が発光し、遊技者が認識できる。

【 2342 】

その後、第三 LED 群 2614c ~ 第七 LED 群 2614g が点灯し、第三特定入光部 2630c ~ 第七特定入光部 2630g から入射した光を第三反射部 2670c ~ 第七反射部 2670g が反射し、第三反射部 2670c ~ 第七反射部 2670g が配置された絵柄が発光し、遊技者が認識できる。

40

【 2343 】

さらに、図 241 (B) に示すように、第四 LED 群 2614d ~ 第七 LED 群 2614g が点灯し、第四特定入光部 2630d ~ 第七特定入光部 2630g から入射した光を第四反射部 2670d ~ 第七反射部 2670g が反射し、第四反射部 2670d ~ 第七反射部 2670g が配置された絵柄が発光し、遊技者が認識できる。

【 2344 】

その後、第五 LED 群 2614e ~ 第七 LED 群 2614g が点灯し、第五特定入光部 2630e ~ 第七特定入光部 2630g から入射した光を第五反射部 2670e ~ 第七反射部 2670g が反射し、第五反射部 2670e ~ 第七反射部 2670g が配置された絵柄が発光し、遊技者が認識できる。

50

【 2 3 4 5 】

さらに、図 2 4 1 (C) に示すように、第六 L E D 群 2 6 1 4 f ~ 第七 L E D 群 2 6 1 4 g が点灯し、第六特定入光部 2 6 3 0 f ~ 第七特定入光部 2 6 3 0 g から入射した光を第六反射部 2 6 7 0 f ~ 第七反射部 2 6 7 0 g が反射し、第六反射部 2 6 7 0 f ~ 第七反射部 2 6 7 0 g が配置された絵柄が発光し、遊技者が認識できる。

【 2 3 4 6 】

このように、発光させる L E D 群 (L E D 素子) の数を変えることによって、絵柄の大きさ (発光範囲) を変化させ、縮むように絵柄を発光させるムービング演出ができる。このとき、L E D 群は単一色で発光しても、各群で (すなわち、位置によって) 異なる色で発光してもよい。

10

【 2 3 4 7 】

図 2 4 2 は、導光板による別のムービング演出で表示される絵柄の例を示す図である。図 2 4 2 に示す例では、L E D 群の発光色を時間の経過と共に変えることによって、絵柄の色が変化するムービング演出を行う。

【 2 3 4 8 】

前述したように、導光板 2 6 1 0 には、第一特定入光部 2 6 3 0 a から第七特定入光部 2 6 3 0 g が設けられており、各特定入光部 2 6 3 0 a ~ 2 6 3 0 g に対応して第一 L E D 群 2 6 1 4 a から第七 L E D 群 2 6 1 4 g が配置されている。第一 L E D 群 2 6 1 4 a から第七 L E D 群 2 6 1 4 g は、フルカラー L E D によって構成されており、多色で発光できる。なお、図 2 4 2 では、各特定入光部に対応する位置を符号の最後の一文字のアルファベットによって表す。

20

【 2 3 4 9 】

図 2 4 2 (A) に示すように、第一 L E D 群 2 6 1 4 a が赤色で点灯し、第一特定入光部 2 6 3 0 a から入射した赤色光が第一反射部 2 6 7 0 a で反射し、第一反射部 2 6 7 0 a が配置された絵柄が赤色で発光し、遊技者は赤色の絵柄を認識する。同様に、第二 L E D 群 2 6 1 4 b が橙色で点灯し、第二特定入光部 2 6 3 0 b から入射した橙色光が第二反射部 2 6 7 0 b で反射して絵柄が橙色で発光する。また、第三 L E D 群 2 6 1 4 c が黄色で点灯し、第三特定入光部 2 6 3 0 c から入射した黄色光が第三反射部 2 6 7 0 c で反射して絵柄が黄色で発光する。また、第四 L E D 群 2 6 1 4 d が緑色で点灯し、第四特定入光部 2 6 3 0 d から入射した緑色光が第四反射部 2 6 7 0 d で反射して絵柄が緑色で発光する。また、第五 L E D 群 2 6 1 4 e が青色で点灯し、第五特定入光部 2 6 3 0 e から入射した青色光が第五反射部 2 6 7 0 e で反射して絵柄が青色で発光する。また、第六 L E D 群 2 6 1 4 f が藍色で点灯し、第六特定入光部 2 6 3 0 f から入射した藍色光が第六反射部 2 6 7 0 f で反射して絵柄が藍色で発光する。また、第七 L E D 群 2 6 1 4 g が紫色で点灯し、第七特定入光部 2 6 3 0 g から入射した紫色光を第七反射部 2 6 7 0 g が反射して絵柄が紫色で発光する。

30

【 2 3 5 0 】

その後、図 2 4 2 (B) に示すように、第一 L E D 群 2 6 1 4 a ~ 第七 L E D 群 2 6 1 4 g が、それぞれ紫色、赤色、橙色、黄色、緑色、青色、藍色で点灯し、絵柄の色が変わる。さらに時間が経過すると、図 2 4 2 (C) に示すように、第一 L E D 群 2 6 1 4 a ~ 第七 L E D 群 2 6 1 4 g が、それぞれ藍色、紫色、赤色、橙色、黄色、緑色、青色で点灯し、絵柄の色が変わる。

40

【 2 3 5 1 】

このように、L E D 群を構成する L E D の発光色を変化させ、絵柄の色を順次 (例えば 0 . 5 秒ごとに) 変えていく。人間の目は、同じ色で発光する絵柄を注視するので、内側に動くように絵柄を発光させるムービング演出ができる。

【 2 3 5 2 】

図 2 4 3 は、導光板 2 6 1 0 上の絵柄の配置と L E D 群 2 6 1 4 の配置を示す図である。

【 2 3 5 3 】

本実施例では、複数の L E D 群 2 6 1 4 が一つの絵柄を構成する反射部 2 6 7 0 に対応し

50

ており、当該複数のLED群2614が所定のパターンで発光して一つの絵柄の表示している。具体的には、7個のLED群を繰り返し単位として、LED群2614(特定入光部2630)の発光パターンが繰り返されるように制御している。また、LEDは指向性を持って発光し、LEDの正面から所定の角度範囲を照光するように構成されている。

【2354】

つまり、図243に示すように、同じパターンで発光する(一つの絵柄を構成する光の発光源である)LEDの照光範囲は、図中の扇形で示す範囲となり、第二絵柄用基板2612の近傍では、LEDからの光が到達しない範囲が生じる。

【2355】

このため、導光板2610に光が入射する端部から所定の距離だけ離れた位置に絵柄を設ける。例えば、LEDの照光範囲が60度(半値全角 = ±30度)である場合、LEDからの光が到達しない範囲は正三角形となることから、LED群の繰り返し単位の長さ(同じパターンで発光するLEDの間隔)の0.87倍の長さだけ導光板2610の端部から絵柄を離して設ける。

【2356】

一般化すると、LED群の繰り返し単位の長さ、LEDの照光角度を、導光板2610の端部から絵柄を離す距離をLとすると、以下の関係となる。

$$L = \tan \alpha \times d / 2$$

【2357】

このように、動いて見えるムービング絵柄が複数のLED群からの光で構成される場合、導光板2610の端部から所定の距離だけ離れた位置にムービング絵柄を配置しなければならない。すなわち、動いて見える絵柄を映し出すムービング絵柄領域は、静止している絵柄を映し出す静止絵柄領域より小さくなる。導光板2610を演出表示装置1600の表示領域と同じ大きさとした場合、演出表示装置1600の表示領域より狭い領域で導光板2610によるムービング演出が可能となる。このため、変動表示ゲームの演出において、通常は演出表示装置1600の表示領域の端部近くに表示される特別図柄の視認を阻害せず、変動表示ゲームの進行を遊技者に認識させることができる。また、遊技者が注視する演出表示装置1600の中央部でムービング演出を行うことによって、ムービング演出による遊技者のワクワク感によって、興趣の低下を抑制できる。

【2358】

前述した実施例では、表ユニット2000のセンター役物2500導光板2610が取り付けられている例を説明したが、この場合、センター役物2500の内枠(パチンコ機1の前側に位置する遊技者から視認可能な開口窓部)の中に、導光板2610の端部から所定の距離以内のムービング演出が不可能な領域ができてしまい、ムービング演出が不可能な領域が遊技者に視認できる。また、ムービング演出が可能領域が狭くなり、演出効果が減少する。

【2359】

このため、前述とは異なり、導光板2610を裏ユニット3000に取り付けてもよい。この場合、導光板2610をセンター役物2500の内枠より大きくできるので、ムービング演出が不可能な領域をセンター役物2500で隠し、ムービング演出が不可能な領域を演出表示装置1600の表示領域の外側に配置し、センター役物2500の内枠の全て(又は、大部分)の領域でムービング演出が可能となる。つまり、パチンコ機1を正面から見た場合、導光板2610の端部は演出表示装置1600の周縁やセンター役物2500の外周から外側に離れたところに位置することとなる。

【2360】

裏ユニット3000は各種装飾体(装飾ユニット3050、可動演出ユニット3100、3200、3300、3400、3500等)を備えているため、これらの装飾体の背後に導光板2610の端部が位置するように導光板2610を配置し、装飾体の後方に発光装置(第一絵柄用基板2611、第二絵柄用基板2612)を位置させることができる。これにより、光源となる基板を遊技者が見えない位置に配置でき、装飾性を担保できる。

10

20

30

40

50

【 2 3 6 1 】

さらに、導光板 2 6 1 0 用の LED (導光板用 LED 2 6 1 3、2 6 1 4) と装飾体を発光させる LED とを一つの基板に実装してもよい。

【 2 3 6 2 】

このように、導光板 2 6 1 0 を裏ユニット 3 0 0 0 に取り付けると、演出表示装置 1 6 0 0 の表示領域の全部をムービング演出が可能な領域にでき、ムービング演出領域の制限による不自然さを遊技者に気付かせないようにできる。

【 2 3 6 3 】

図 2 4 4 は、導光板による別のムービング演出で表示される絵柄の例を示す図である。図 2 4 4 に示す例では、LED 群の発光色を時間の経過と共に変えることによって、絵柄の色が変化するムービング演出を行う。

10

【 2 3 6 4 】

前述したように、導光板 2 6 1 0 には、第一特定入光部 2 6 3 0 a から第七特定入光部 2 6 3 0 g が設けられており、各特定入光部に対応して第一 LED 群 2 6 1 4 a から第七 LED 群 2 6 1 4 g が配置されている。第一 LED 群 2 6 1 4 a から第七 LED 群 2 6 1 4 g は、フルカラー LED によって構成されており、多色で発光できる。なお、図 2 4 4 では、各特定入光部に対応する位置を符号の最後の一文字のアルファベットによって表す。

【 2 3 6 5 】

図示するように、第一 LED 群 2 6 1 4 a が赤色で点灯し、第一特定入光部 2 6 3 0 a から入射した赤色光を第一反射部 2 6 7 0 a が反射し、第一反射部 2 6 7 0 a が配置された絵柄が赤色で発光し、遊技者は赤色の絵柄を認識する。同様に、第二 LED 群 2 6 1 4 b が橙色で点灯し、第二特定入光部 2 6 3 0 b から入射した橙色光を第二反射部 2 6 7 0 b が反射して絵柄が橙色で発光する。また、第三 LED 群 2 6 1 4 c が黄色で点灯し、第三特定入光部 2 6 3 0 c から入射した黄色光を第三反射部 2 6 7 0 c が反射して絵柄が黄色で発光する。また、第四 LED 群 2 6 1 4 d が緑色で点灯し、第四特定入光部 2 6 3 0 d から入射した緑色光を第四反射部 2 6 7 0 d が反射して絵柄が緑色で発光する。また、第五 LED 群 2 6 1 4 e が青色で点灯し、第五特定入光部 2 6 3 0 e から入射した青色光を第五反射部 2 6 7 0 e が反射して絵柄が青色で発光する。また、第六 LED 群 2 6 1 4 f が藍色で点灯し、第六特定入光部 2 6 3 0 f から入射した藍色光を第六反射部 2 6 7 0 f が反射して絵柄が藍色で発光する。また、第七 LED 群 2 6 1 4 g が紫色で点灯し、第七特定入光部 2 6 3 0 g から入射した紫色光を第七反射部 2 6 7 0 g が反射して絵柄が紫色で発光する。

20

【 2 3 6 6 】

その後、第一 LED 群 2 6 1 4 a ~ 第七 LED 群 2 6 1 4 g のそれぞれが、紫色、赤色、橙色、黄色、緑色、青色、藍色で点灯し、絵柄の色が変わる。さらに時間が経過すると、第一 LED 群 2 6 1 4 a ~ 第七 LED 群 2 6 1 4 g のそれぞれが、藍色、紫色、赤色、橙色、黄色、緑色、青色で点灯し、絵柄の色が変わる。

30

【 2 3 6 7 】

このように、LED 群を構成する LED の発光色を変化させ、絵柄の色を順次 (例えば 0 . 5 秒ごとに) 変えていく。人間の目は、同じ色で発光する絵柄を注視するので、七色の光の筋が流れるように絵柄を発光させるムービング演出ができる。

40

【 2 3 6 8 】

詳しい説明は省略するが、図 2 3 5 に示す 2 本の光の筋が交差するような絵柄を有する導光板 2 6 1 0 でも、図 2 4 4 で説明したと同様に各 LED 群 2 6 1 4 の発光色を変えることによって、絵柄 (光の筋) の色が変わり、七色の光の筋が流れるように絵柄を発光させるムービング演出ができる。また、左右眼視差を用いて、光の筋が光源から離れるに従って奥まって又は手前側に見えるようにすると、立体感がある絵柄を表示できる。

【 2 3 6 9 】

次に、導光板 2 6 1 0 による立体視絵柄と平面視絵柄とを説明する。

【 2 3 7 0 】

50

図 2 4 5 は、導光板 2 6 1 0 によって平面視される絵柄が表示される様子を表す図である。

【 2 3 7 1 】

図 2 4 5 (B) に示すように、導光板 2 6 1 0 の裏面に設けられた反射部 2 6 6 0 は、反射面が曲面となっているので、導光板 2 6 1 0 内を進行する光は、複数の方向に反射し、遊技者の右眼 1 0 R 及び左眼 1 0 L に到達する。また、反射部 2 6 6 0 は、導光板 2 6 1 0 内を進行し、複数の方向から（すなわち、複数の経路で）反射部 2 6 6 0 に到来する光を反射し、導光板 2 6 1 0 の前面側に出射する。このため、図 2 4 5 (A) に示すように、反射部 2 6 6 0 によって構成される絵柄 2 6 2 1 には左右眼の視差が生じないため、遊技者は絵柄 2 6 2 1 を導光板 2 6 1 0 の位置にある平面的な絵柄として見ることとなる。

【 2 3 7 2 】

図 2 4 6 は、導光板 2 6 1 0 によって平面視される絵柄が表示される様子を表す図である。

【 2 3 7 3 】

図 2 4 6 (B) に示すように、導光板 2 6 1 0 の裏面に設けられた反射部 2 6 5 0 L は、導光板 2 6 1 0 内を進行する光を遊技者の左眼 1 0 L の方向に反射し、反射部 2 6 5 0 R は、導光板 2 6 1 0 内を進行する光を遊技者の右眼 1 0 R の方向に反射する。しかし、反射部 2 6 5 0 L と反射部 2 6 5 0 R とは近接して（例えば、1 mm 以下で）配置されているので、図 2 4 6 (A) に示すように、反射部 2 6 5 0 L、R によって構成される絵柄 2 6 2 1 の左右眼の視差は小さく、反射部 2 6 5 0 L によって構成される左眼用絵柄と、反射部 2 6 5 0 R によって構成される右眼用絵柄とは同じ位置に配置されていると言える。このため、遊技者は絵柄 2 6 2 1 を導光板 2 6 1 0 の位置にある平面的な絵柄として見る

こととなる。

【 2 3 7 4 】

図 2 4 7 は、導光板 2 6 1 0 によって立体視可能な絵柄が表示される様子を表す図である。

【 2 3 7 5 】

図 2 4 7 (B) に示すように、導光板 2 6 1 0 の裏面に設けられた反射部 2 6 5 0 L の反射面 2 6 5 1 は導光板 2 6 1 0 内を進行する光を遊技者の左眼 1 0 L の方向に反射する角度に設定されており、反射部 2 6 5 0 R の反射面 2 6 5 1 は導光板 2 6 1 0 内を進行する光を遊技者の右眼 1 0 R の方向に反射する角度に設定されている。このため、図 2 4 7 (A) に示すように、導光板 2 6 1 0 上では反射部 2 6 5 0 L と反射部 2 6 5 0 R との距離だけ左眼画像 2 6 2 1 L と右眼画像 2 6 2 1 R とがズレた位置となり、遊技者は左右眼視差がある右眼画像と左眼画像とを認識する。図 2 4 7 に示す状態では、遊技者の左眼 1 0 L へ到達する光と右眼 1 0 R へ到達する光とは導光板 2 6 1 0 の裏面側の点 2 6 2 1 C で交差する。このため、遊技者は反射部 2 6 5 0 L、R によって構成される絵柄 2 6 2 1 を導光板 2 6 1 0 の後方位置にある立体的な絵柄として見る

こととなる。

【 2 3 7 6 】

図 2 4 8 は、導光板 2 6 1 0 によって立体視可能な絵柄が表示される様子を表す図である。

【 2 3 7 7 】

図 2 4 8 (B) に示すように、導光板 2 6 1 0 の裏面に設けられた反射部 2 6 5 0 L の反射面 2 6 5 1 は導光板 2 6 1 0 内を進行する光を遊技者の左眼 1 0 L の方向に反射する角度に設定されており、反射部 2 6 5 0 R の反射面 2 6 5 1 は導光板 2 6 1 0 内を進行する光を遊技者の右眼 1 0 R の方向に反射する角度に設定されている。このため、図 2 4 8 (A) に示すように、導光板 2 6 1 0 上では反射部 2 6 5 0 L と反射部 2 6 5 0 R との距離だけ左眼画像 2 6 2 1 L と右眼画像 2 6 2 1 R とがズレた位置となり、遊技者は左右眼視差がある右眼画像と左眼画像とを認識する。図 2 4 8 に示す状態では、遊技者の左眼 1 0 L へ到達する光と右眼 1 0 R へ到達する光とは導光板 2 6 1 0 の表面側の点 2 6 2 1 C で交差する。このため、遊技者は反射部 2 6 5 0 L、R によって構成される絵柄 2 6 2 1 を導光板 2 6 1 0 の手前

にある立体的な絵柄として見る

こととなる。
このように、表演出ユニット 2 6 0 0 によれば、一枚の導光板 2 6 1 0 により、複数の異なる絵柄を発光させることができるため、アニメーション表示等をさせるために絵柄毎に

10

20

30

40

50

複数の導光板を備える必要がなく、表演出ユニット2600の前後方向の厚さを可及的に薄くできる。また、導光板2610をセンター役物2500に取付けているため、導光板2610を遊技者側へ可及的に近付けた位置とすることができ、導光板2610の後側に広いスペースを確保し易くできる。従って、導光板2610の後側に広いスペースを確保できるため、導光板2610の後側に、下部可動演出ユニット3100、上部後可動演出ユニット3200、及び上部前可動演出ユニット3300等を配置でき、それらにより遊技領域5a内の見栄えを良くして遊技者に対する訴求力の高いパチンコ機1にできると共に、絵柄2623の発光表示による演出に加えて、下部可動演出ユニット3100、上部後可動演出ユニット3200、及び上部前可動演出ユニット3300等による可動演出を行うことで遊技者に多彩な演出を提供することができ、遊技者を楽しませて興趣の低下を抑制できる。

10

【2379】

また、演出ユニットや装飾体、演出表示装置1600の前方に導光板2610を配置することによって、複数の反射部2670の発光による半透明な複数の絵柄が浮かびあがってアニメーションのよう動く発光装飾を見せることができるため、従来の導光板を用いた発光演出に見慣れた遊技者に対して強いインパクトを与えることができ、遊技者を驚かせて楽しませることができると共に、遊技者に対して何か良いことがあるのではないかと思わせることができ、遊技者の遊技に対する期待感を高めさせて興趣の低下を抑制できる。

【2380】

また、パチンコ機1の前方正面に着座している遊技者のみが導光板2610による絵柄の発光表示を良好に見ることができると共に、正面から離れている他の遊技者からは絵柄2623の発光表示が見辛くなり、他の遊技者に対して、導光板2610を用いた演出が行われていることを気付かせ難くでき、他の遊技者が注目するのを抑制することができると共に、他の遊技者に気兼ねすることなく遊技ができ、遊技を楽しませて興趣の低下を抑制できる。

20

【2381】

更に、正面視遊技領域5a内の中央にセンター役物2500を取り付けられているセンター役物2500の枠内に導光板2610を取付けているため、LED2613、2614により絵柄2621、2622を発光表示しても、発光表示されている絵柄が遊技領域5a内での遊技の妨げとなることはなく、実際に遊技が行われる領域を遊技者側から良好な状態で視認でき、遊技が見え辛くなることで遊技者に不信感を与えるのを防止して良好な状態で遊技を楽しませることができる。

30

【2382】

また、枠状のセンター役物2500に導光板2610を取り付けていることから、導光板2610の周縁とセンター役物2500の枠とを一致させることで、導光板2610の周縁（第一絵柄用基板2611、第二絵柄用基板2612）を遊技者側から見え難くでき、遊技者に対して導光板2610の存在に気付かせ難くできるため、絵柄を発光表示させた時に、導光板2610が存在していないと思っていた遊技者に対して強いインパクトを与えて驚かせることができ、導光板2610による複数の絵柄の発光表示を楽しませて興趣の低下を抑制できる。

40

【2383】

更に、導光板2610の後方に演出画像を表示可能な演出表示装置1600を備えていることから、導光板2610による互いに異なる複数の絵柄の発光表示と、演出表示装置1600による演出画像とを合わせた演出を遊技者に見せることができるため、それらを適宜組み合わせることで多様な演出ができ、遊技者を飽きさせ難くできると共に、導光板2610と演出表示装置1600とによる演出によって遊技者を楽しませることができ、遊技者の遊技に対する興趣の低下を抑制できる。

【2384】

また、導光板2610の後方に演出表示装置1600を配置していることから、パチンコ機1の前方に着座した遊技者からの導光板2610までの距離と、演出表示装置1600

50

までの距離とが異なっているため、導光板 2610 で発光表示される複数の絵柄 2623 と関連した演出画像を表示して、発光表示されている絵柄 2623 に奥行き感や立体感を付与させることが可能となり、遊技者の関心を強く引付けさせることが可能な演出（表示演出）を遊技者に見せることができ、遊技者を楽しませて遊技に対する興趣の低下を抑制できる。

【2385】

また、LED 2613、2614 は、単色 LED でもよいし、フルカラー LED でもよい。また、絵柄の数、形状、大きさに合わせて、特定入光部、反射部、及び LED 群の数を適宜選択できる。

【2386】

[13-3. 演出例]

次に、特別図柄変動表示ゲームにおける導光板を用いた演出表示の例を説明する。図 249 から図 254 は、導光板を用いた演出例を示す図である。

【2387】

図 249 に示す演出表示では、導光板 2610 に所定の絵柄が映るように導光板 2610 を発光させ、該所定の画像に向かって画像を移動させる移動演出を演出表示装置 1600 に表示する。この演出表示は、特定の特別図柄変動表示ゲーム（例えば、特定のリーチ演出や予告演出として）で実行されてもよい。

【2388】

具体的には、まず、図 249（A）に示すように、演出表示装置 1600 に何も表示されず、画面が全て黒色に暗転（ブラックアウト）する。このブラックアウトによって、遊技者を演出表示装置 1600 に注視させる。

【2389】

その後、図 249（B）に示すように、第一絵柄用基板 2611 に実装されている LED 2613 を点灯し、導光板 2610 に第一絵柄 2621 を映す。これによって、遊技者を第一絵柄 2621 に注視させる。そして、図 249（C）に示すように、第一絵柄 2621 に向かって移動する画像を演出表示装置 1600 に表示する移動演出を行う。また、図 249（D）に示すように、移動演出は、演出表示装置 1600 の複数箇所（すなわち複数方向）から第一絵柄 2621 に向かって画像 1611 を移動させてもよい。演出表示装置 1600 に移動して表示される画像 1611 は、第一絵柄 2621 と同じ色でも異なる色でもよい。また、演出表示装置 1600 に移動して表示される画像 1611 は、図 249 に示すように、第一絵柄 2621 と同じ形状（相似形）でも、図 250 に示すように、異なる形状でもよい。また、移動して表示される画像 1611 と第一絵柄 2621 とは、同じキャラクタの画像（ポーズや顔が同じでも異なってもよい）や、同じ文字（例えば、キャラクタの称呼）で字体や色が同じでも異なってもよい。本実施例のパチンコ機 1 では、演出表示装置 1600 の前面側に導光板 2610 が配置されているので、図 249（D）に示すように導光板 2610 上に映された第一絵柄 2621 の裏にも演出表示装置 1600 によって画像が表示されるとよい。

【2390】

その後、図 249（E）に示すように、移動演出において、第一絵柄 2621 に向かって移動する画像 1611 の数や、当該移動画像 1611 が演出表示装置 1600 の表示領域において占める割合を時間の経過に伴って変化させてもよい。

【2391】

移動演出の間、導光板 2610 に映される第一絵柄 2621 の態様を変えてもよい。例えば、図 251 に示すように、導光板 2610 に映される第一絵柄 2621 の色や明るさを、移動演出の間に変更してもよい。第一絵柄 2621 の色や明るさは、連続的に（徐々に）変えても、段階的に（ステップ的に）変えてもよい。

【2392】

また、図 252 に示すように、導光板 2610 に映される第一絵柄 2621 の大きさを、移動演出の間、変えてもよい。この場合、複数の導光板を設け、他の導光板を用いて大き

10

20

30

40

50

さが違う絵柄を映すとよい。また、導光板 2610 は、異なる方向からの光の照射によって複数の異なる絵柄を映すことができるので、初期の大きさの第一絵柄 2621 を映すための照射方向（横方向）と異なる方向（例えば、斜め方向）からの光の照射によって、異なる大きさの（大きな又は小さな）第一絵柄 2621 を映してもよい。

【2393】

所定の時間、移動演出を行った後、図 249（F）に示すように、第一絵柄用基板 2611 に実装されている LED 2613 を消灯し、導光板 2610 から第一絵柄 2621 を消す。さらに、演出表示装置 1600 に表示されている画像も消して、画面が全て黒色に暗転（ブラックアウト）する。このブラックアウトによって、遊技者を演出表示装置 1600 に注視させ、次の演出への期待感を向上させるための間を作る。

10

【2394】

その後、図 249（G）に示すように、第一絵柄 2621 や移動表示された画像と異なる画像 1612（例えば、当りの信頼度が高いキャラクタ）を演出表示装置 1600 に表示する。さらに、図 249（H）に示すように、キャラクタ画像 1612 の大きさを変更する。例えば、キャラクタ画像 1612 の大きさを大きくすると、遊技者の当りへの期待感が高まるが、キャラクタ画像 1612 の大きさを小さくすると、遊技者の当りへの期待感が低くなる。なお、キャラクタ画像 1612 の色や表情を変えてもよい。また、キャラクタ画像 1612 は第一絵柄 2621 の表示領域と重なる領域に表示するとよい。さらに、キャラクタ画像 1612 の表示と共に、導光板 2610 を上方向から照射して、レインボー絵柄を映してもよい（図 235 参照）。

20

【2395】

なお、このキャラクタ画像を導光板 2610 に映してもよい。前述したように、導光板 2610 は、異なる方向からの光の照射によって複数の異なる絵柄を映すことができるので、第一絵柄 2621 を映すための照射方向（横方向）と異なる方向（例えば、斜め方向）からの光の照射によって、キャラクタ画像を映してもよい。また、複数の導光板を設け、他の導光板でキャラクタ画像を映してもよい。導光板 2610 の他に設けた導光板で、大きさや表情が異なるキャラクタ画像を映すと、平面的な演出表示装置 1600 と異なり、奥行き感がある演出表示が可能となる。

【2396】

以上説明した、第一絵柄 2621 に向かって画像が移動する移動演出は、第一絵柄 2621 が映された後に、演出表示装置 1600 上の画像が移動するが、演出表示装置 1600 上の画像が移動を開始した後、第一絵柄 2621 が映されてもよい。具体的には、図 253 に示すように、ブラックアウト（図 253（A））の後、図 253（B）に示すように、第一絵柄 2621 が映される前に、第一絵柄 2621 が映される位置に向かって移動する画像を演出表示装置 1600 に表示する移動演出を開始する。その後、図 253（C）に示すように、第一絵柄用基板 2611 に実装されている LED 2613 を点灯し、導光板 2610 に第一絵柄 2621 を映す。その後、図 253（D）に示すように、第一絵柄 2621 に向かって画像が移動する移動演出を継続する。

30

【2397】

このように、第一絵柄 2621 が映される時間（導光板演出の時間）と、画像 1611 が移動する演出時間（演出表示装置 1600 に移動画像が表示される時間）とは、第一絵柄 2621 が映される導光板演出が、画像 1611 が移動する演出より先に開始しても、後に開始してもよい。また、第一絵柄 2621 が映される導光板演出の時間が、画像 1611 が移動する演出時間より長くても、短くてもよい。

40

【2398】

また、図 254 に示すように、画像が集まる先の絵柄が動いて見えるムービング絵柄と動かないように見える静止絵柄とを切り替えて変動表示ゲームの演出を行ってもよい。

【2399】

図 254 に示す導光板演出では、ムービング絵柄が登場すると大当りへの期待が高く、静止絵柄が登場しただけだと大当りへの期待が低い演出を行う。具体的には、図 254（A

50

）に示すように、変動表示ゲームの進行に応じて、導光板 2 6 1 0 に静止絵柄 2 6 2 1 を表示し、図 2 5 4 (B) に示すように、表示された静止絵柄 2 6 2 1 に向かって移動する画像 1 6 1 1 を演出表示装置 1 6 0 0 に表示する移動演出を行う。また、変動表示ゲームの進行に伴って、図 2 5 4 (C) に示すように、静止絵柄 2 6 2 1 をムービング絵柄に切り替える。さらに、図 2 5 4 (D) に示すように、演出表示装置 1 6 0 0 の複数箇所（すなわち複数方向）から第一絵柄 2 6 2 1 に向かって画像 1 6 1 1 を移動させる移動演出を行ってもよい。

【 2 4 0 0 】

一方、図 2 5 4 (E) に示すように、変動表示ゲームの進行に応じて、導光板 2 6 1 0 に静止絵柄 2 6 2 1 を表示し、図 2 5 4 (F) に示すように、表示された静止絵柄 2 6 2 1 に向かって移動する画像 1 6 1 1 を演出表示装置 1 6 0 0 に表示する移動演出を行う。また、変動表示ゲームの進行に伴って、図 2 5 4 (G) に示すように、演出表示装置 1 6 0 0 の複数箇所（すなわち複数方向）から絵柄 1 6 1 3 に向かって画像 1 6 1 1 を移動させる移動演出を行ってもよい。その後、図 2 5 4 (H) に示すように、静止絵柄 2 6 2 1 をムービング絵柄に切り替えることなく、変動表示ゲームがハズレで終了する。

【 2 4 0 1 】

図 2 5 4 に示す演出では、特別図柄変動表示ゲームにおいて特定の表示演出（例えば、特定のリーチ演出、擬似連演出、特定の先読み演出）が選択された場合に、上記特定の表示演出において表示される特定の画像 1 6 1 1 が第一絵柄 2 6 2 1 によるムービング演出と一体に演出を行い、その他の場合には第一絵柄はムービング演出を行わなくてもよい。

【 2 4 0 2 】

このように、図 2 5 4 に示す変動表示ゲームの演出において、導光板 2 6 1 0 による静止絵柄とムービング絵柄とが選択的に表示される演出を行うので、変動表示ゲームの発展に遊技者が期待感を持ち、遊技興趣の低下を抑制できる。

【 2 4 0 3 】

次に、特別図柄変動表示ゲームにおける導光板を用いた演出表示に、稼動体による演出を加えた演出の例を説明する。

【 2 4 0 4 】

図 2 5 5、図 2 5 6 は、導光板 2 6 1 0 と可動体 3 6 0 1 を用いた演出例を示す図である。

【 2 4 0 5 】

図 2 5 5 に示す演出では、導光板 2 6 1 0 に表示される絵柄と、演出表示装置 1 6 0 0 の前面に登場する可動体 3 6 0 1 とで一つの絵柄を構成する。具体的には、図 2 5 5 (A) に示すように、変動表示ゲームの進行に応じて、演出表示装置 1 6 0 0 の表示画面の上部から可動体 3 6 0 1 の一部が現れたり、隠れたりを短周期で繰り返し、遊技者に大当たりへの期待を高める。そして、図 2 5 5 (B) に示すように、可動体 3 6 0 1 の全部が演出表示装置 1 6 0 0 の表示画面の前面に出現する。

【 2 4 0 6 】

その後、図 2 5 5 (C) に示すように、可動体に重畳する絵柄 2 6 2 1 を導光板 2 6 1 0 の発光によって表示し、可動体 3 6 0 1 に向かって移動する画像 1 6 1 1 を演出表示装置 1 6 0 0 に表示する移動演出を行う。また、変動表示ゲームの進行に伴って、図 2 5 5 (D) に示すように、演出表示装置 1 6 0 0 の複数箇所（すなわち複数方向）から絵柄 2 6 2 1 に向かって画像を移動させる移動演出を行ってもよい。

【 2 4 0 7 】

この移動演出が開始するタイミング、又は移動演出の途中で、可動体 3 6 0 1 を発光させてもよい。可動体 3 6 0 1 の発光態様（発光色や発光タイミング）は、導光板 2 6 1 0 の発光態様と同じでも、異なってもよい。

【 2 4 0 8 】

図 2 4 9 に示す可動体 3 6 0 1 が登場しない演出表示と、図 2 5 5 に示す可動体 3 6 0 1 が登場する演出表示とのいずれかを選択的に行うことによって、変動表示ゲームの発展についての遊技者の期待を高めることができ、興趣が高いパチンコ機とすることができる。

【 2 4 0 9 】

前述した例では、画像が集まる先の絵柄に代えて可動体 3 6 0 1 を出現させたが、一つのキャラクタを導光板 2 6 1 0 と可動体 3 6 0 1 とによって構成してもよい。例えば、可動体 3 6 0 1 で胴体を表し、導光板 2 6 1 0 によって顔を表すと、導光板 2 6 1 0 に表示される絵柄を切り替えることによって、顔の表情を変えることができる。このように、演出表示装置 1 6 0 0 による演出に加えて、導光板 2 6 1 0 による多様な演出を実現できる。

【 2 4 1 0 】

図 2 5 6 に示す演出では、可動体 3 6 0 1 の出現を示唆する演出として導光板 2 6 1 0 を用いる。具体的には、図 2 5 6 (A) に示すように、変動表示ゲームの進行に応じて、導光板 2 6 1 0 の発光によって絵柄 2 6 2 1 を表示し、図 2 5 6 (B) に示すように、導光板 2 6 1 0 によって表示された絵柄に向かって移動する画像 1 6 1 1 を演出表示装置 1 6 0 0 に表示する移動演出を行う。また、変動表示ゲームの進行に伴って、図 2 5 6 (C) に示すように、演出表示装置 1 6 0 0 の複数箇所（すなわち複数方向）から第一絵柄 2 6 2 1 に向かって画像 1 6 1 1 を移動させる移動演出を行ってもよい。その後、図 2 5 6 (D) に示すように、演出表示装置 1 6 0 0 の表示画面の上部から可動体 3 6 0 1 が現れ、導光板 2 6 1 0 の絵柄 2 6 2 1 と重なる位置で停止する。

10

【 2 4 1 1 】

一方、図 2 5 6 (E) に示すように、変動表示ゲームの進行に応じて、演出表示装置 1 6 0 0 に絵柄 1 6 1 3 を表示し、図 2 5 6 (F) に示すように、表示された絵柄 1 6 1 3 に向かって移動する画像 1 6 1 1 を演出表示装置 1 6 0 0 に表示する移動演出を行う。また、変動表示ゲームの進行に伴って、図 2 5 6 (G) に示すように、演出表示装置 1 6 0 0 の複数箇所（すなわち複数方向）から絵柄 1 6 1 3 に向かって画像 1 6 1 1 を移動させる移動演出を行ってもよい。その後、図 2 5 6 (H) に示すように、可動体は表れずに変動表示ゲームがハズレで終了する。

20

【 2 4 1 2 】

このように、図 2 5 6 に示す演出では、可動体が出てくることを示唆する演出を、導光板を用いて行うことができる。

【 2 4 1 3 】

[1 4 . シリアル通信機能を有する主制御 M P U を用いたパチンコ機]

本実施例のパチンコ機 1 の主制御 M P U 1 3 1 1 は、従来の 8 ビットのパラレルバスによる通信機能の他に同期シリアル通信機能を有する。

30

【 2 4 1 4 】

従来のパチンコ機では、主制御基板 1 3 1 0 内における主制御 M P U 1 3 1 1 の入出力信号は、一つの信号が 1 本の信号線で伝送されるパラレルポートや、 8 ビットバスを用いて伝送されていることから、主制御 M P U 1 3 1 1 から出力されるデータを読み取ったり、主制御 M P U 1 3 1 1 に不正な信号を入力して不正行為が行われることがあった。このため、主制御 M P U 1 3 1 1 の入出力信号を外部から検出困難な構成が求められており、 1 本の信号線で所定のタイミングで連続してデータを伝送するシリアル通信機能を用いると、当該シリアル通信線のタイミングに合わせてデータを読み取ったり、データを入力することは困難となる。

40

【 2 4 1 5 】

また、主制御基板 1 3 1 0 は、検査機関がパチンコ機を検査する際に信号をモニタする目的で試験用信号出力回路を搭載している。例えば、特別電動役物の動作を検査する場合、特別電動役物を開閉動作させるソレノイドの出力信号をモニタするため、ソレノイド駆動用ドライバ（トランジスタ）へ入力される信号（例えば、 5 V のオン・オフ信号）を分岐して、検査用の信号としていた。前述した主制御基板 1 3 1 0 内で伝送されるシリアル信号を検査用信号として出力すると、検査機関はシリアル信号を解析する装置が必要になることから、該シリアル信号を検査用の信号に用いることは困難である。このため、主制御基板 1 3 1 0 内でシリアル通信で信号を伝送するパチンコ機においては、検査用信号の出力に工夫が必要である。このため、本実施例のパチンコ機では、並列に接続された二つの

50

シリアル・パラレル変換回路に一つのシリアル信号を入力することによって、ソレノイド駆動用の信号と同じタイミングでレベルを変化させる検査用信号を生成するものとした。シリアル・パラレル変換回路の出力トランジスタオープンコレクタ（又は、オープンドレイン）で構成すると、並列に接続された二つのシリアル・パラレル変換回路に印加する電圧（5Vと12V）を変えることによって、電圧レベルが異なる二つの同期した信号を生成できる。

【2416】

さらに、シリアル通信による入力を検出するためのプログラムのステップ数を減らしソフト的な負荷を低減する必要がある。本実施例のパチンコ機では、主制御MPU1311へ入力される信号の一部をパラレル・シリアル変換回路に入力し、一部を主制御MPU1311の汎用ポートに直接入力する構成としたので、どのポートで入力信号を受け入れるかに工夫が必要である。例えば、電源投入直後に入力レベルを判定する必要がある信号はパラレル・シリアル変換回路に入力せず、主制御MPU1311の汎用ポートに直接入力するとよい。これは、割り込み処理を実行する前でも、主制御MPUI1311の汎用ポートに入力された信号のレベルを検出できることから、電源投入直後などのタイマ割り込み処理以外でも信号レベルを検出できるからである。

10

【2417】

特に、本実施例のパチンコ機1では、主制御MPU1311に直接入力される信号の数によっては、チップセレクトを使用した拡張I/Oを使用しなくてよく、主制御MPUI1311の汎用ポートに入力された信号のレベルをクロック毎にbit単位で取り込むことができ、シリアル信号の受信を待たずに信号レベルをリアルタイムで検出できる。

20

【2418】

図257は、主制御基板1310の同期シリアルインターフェイスの周辺のブロック図であり、図258は、シリアル・パラレル変換回路とLEDとの接続を示す回路図であり、図261は、主制御MPU1311及び周辺部品の主制御基板1310上の配置を示す図である。なお、図257、図258及び図261において、太線はパラレル信号の伝送ラインを示し、細線はシリアル信号の伝送ラインを示す。

【2419】

本実施例の主制御MPU1311は、他の基板（周辺制御基板1510、払出制御基板951など）との間で通信するための非同期シリアル通信ポート（非同期シリアル通信機能）と、主制御基板1310内のインターフェイス回路と通信するための同期シリアル通信ポート（同期シリアル通信機能）と、他の装置（ソレノイドなど）の制御信号を出力したり、振動検出センサ、磁気検出センサなどの異常検出センサから出力される信号が入力される汎用ポートを有する。

30

【2420】

主制御MPU1311の同期シリアル通信機能は、複数の送受信ポートと、複数の送信ポートとを有する。送受信ポートの通信相手は、主制御MPU1311から出力されるチップセレクト信号によって選択される。

【2421】

送受信ポートは、シリアル信号送信端子（SER TX）、受信信号入力端子（SER RX）、チップセレクト出力端子（SER S0～SER S3）、同期信号出力端子（SER CK）から構成される。また、送信ポートは、シリアル信号送信端子（SER TX T）、チップセレクト出力端子（SER S T）、同期信号出力端子（SER CK T）から構成される。

40

【2422】

図257に示すように、送受信ポートには一つのパラレル・シリアル変換回路1341と、二つのシリアル・パラレル変換回路1342、1343が接続される。送受信ポートに接続されるパラレル・シリアル変換回路の数は、図示したものに限られない。

【2423】

なお、チップセレクト端子を使用せずに、パラレル・シリアル変換回路1341のような

50

接続をすることによって、更に多くのシリアル・パラレル変換回路を接続してもよい。この場合、シリアル・パラレル変換回路から出力される信号の種類は増加しない。

【2424】

送受信ポートに接続されるパラレル・シリアル変換回路1341は、CLEAR/LOAD（負論理）が0レベルの時に入力されたパラレルデータを取り込み、CLEAR/LOAD（負論理）が1に立ち上がった後に所定のクロックのタイミングでシリアルポートからデータを出力する。パラレル・シリアル変換回路1341には、遊技球検出スイッチ（始動入賞口、大入賞口カウントスイッチ、普通入賞口、特定領域スイッチ、普通図柄ゲートスイッチ、遊技板排出スイッチ）やフォトセンサなどの信号が入力されており、主に遊技領域5aを流下する遊技球を検出する。パラレル・シリアル変換回路1341は、16ビットの入力ポートを有する構成であるが、8ビットの入力ポートを有する集積回路を並列に接続して、16ビット構成としてもよい。

10

【2425】

具体的には、パラレル・シリアル変換回路1341のCLEAR/LOAD（負論理）には、シリアル信号送信端子（SER TX）が接続されているので、主制御MPU1311が出力するシリアル送信信号が0レベルの時に入力された遊技球検出スイッチの出力信号を取り込み、シリアル送信信号（SER TX）が1に立ち上がった後に所定のクロックのタイミングでシリアルポートから、遊技球検出スイッチのレベルに応じたシリアルデータを出力する。このように、パラレル・シリアル変換回路1341は、SER TX信号をトリガにして遊技球検出スイッチの出力信号を取り込むので、任意のタイミングで球検出センサのデータを取り込むことができる。

20

【2426】

また、送受信ポートに接続されるシリアル・パラレル変換回路1342及びシリアル・パラレル変換回路1343は、いずれも、LED（機能表示ユニット1400、ベース表示器1317）を点灯するための信号を出力するものであり、主制御MPU1311からのチップセレクト信号によって、データの送信先が選択される。シリアル・パラレル変換回路1342、1343は、チップセレクト（CS）信号が0レベルの時に入力されたシリアルデータを所定のクロック信号に従って取り込み、チップセレクト信号が1に立ち上がったタイミングでパラレルポートから信号を出力する。パラレルポートからの出力レベルは、シリアル・パラレル変換回路1342、1343内でラッチされており、チップセレクト信号が次回に1に立ち上がるタイミングまで維持される。

30

【2427】

具体的には、図258に示すように、シリアル・パラレル変換回路1342はLEDのセグメント側に接続され、シリアル・パラレル変換回路1343はLEDのコモン側に接続される、シリアル・パラレル変換回路1342及びシリアル・パラレル変換回路1343が所定のタイミングで信号を出力することによって、LEDをダイナミック点灯する。シリアル・パラレル変換回路1342、1343は、16ビットの出力ポートを有する構成であるが、8ビットの出力ポートを有する集積回路を並列に接続して、16ビット構成としてもよい。

【2428】

主制御MPU1311は、チップセレクト端子（SER S0）から0を出力するタイミングでコモン信号を出力し、ベース表示器1317の7セグメントLEDの表示桁を設定し、チップセレクト端子（SER S1）から0を出力するタイミングでセグメント信号を出力して、LEDを点灯させる。

40

【2429】

なお、本実施例では、LEDのアノード側がコモン端子となっている7セグメントLEDをベース表示器1317に使用しており、LEDの点灯時にはアノード側のコモン端子からカソード側のセグメント端子に駆動電流が流れる。しかし、シリアル・パラレル変換回路1342及びシリアル・パラレル変換回路1343に同じ構成の集積回路を用いているので、各変換回路1342、1343内のドライバ回路が出力する電流の向き（ドライバ

50

回路の出力トランジスタの極性)は同じになる。このため、シリアル・パラレル変換回路 1 3 4 3 の後段にドライバ回路 1 3 4 4 を設け、アノード側のコモン端子に電流を供給できるようにしている。すなわち、ドライバ回路 1 3 4 4 は L E D を点灯するための駆動電流を出力する機能を有し、シリアル・パラレル変換回路 1 3 4 3 は L E D を点灯するための駆動電流を吸い込む機能を有する。

【 2 4 3 0 】

換言すると、L E D (機能表示ユニット 1 4 0 0、ベース表示器 1 3 1 7) のコモン側には、信号の方向を規制する信号方向規制手段として機能するシリアル・パラレル変換回路 1 3 4 3 及びドライバ回路 1 3 4 4 が接続されている。すなわち、L E D のコモン側には、2 段階の信号方向規制手段が設けられている。一方、L E D のセグメント側には、シリアル・パラレル変換回路 1 3 4 2 が設けられており、1 段階の信号方向規制手段が設けられている。

10

【 2 4 3 1 】

パラレル・シリアル変換回路と 1 3 4 1 とシリアル・パラレル変換回路 1 3 4 2、1 3 4 3 とは、それぞれ、パラレル・シリアル変換機能のみを有する集積回路と、シリアル・パラレル変換機能のみを有する集積回路を使用してもよく、また、シリアル信号とパラレル信号とを相互に変換可能な集積回路でパラレル・シリアル変換機能とシリアル・パラレル変換機能とを切り替えて使用してもよい。

【 2 4 3 2 】

また、主制御 M P U 1 3 1 1 の送信ポートには、二つのシリアル・パラレル変換回路 1 3 4 5 及び 1 3 4 6 が接続されている。シリアル・パラレル変換回路 1 3 4 5、1 3 4 6 は、前述したシリアル・パラレル変換回路 1 3 4 2、1 3 4 3 と同様に、チップセレクト (C S) が 0 レベルの時に入力されたシリアルデータを所定のクロック信号に従って取り込み、C S が 1 に立ち上がったタイミングでパラレルポートから出力する。パラレルポートの出力にはドライバ用のトランジスタが備わっており、ドライバ用トランジスタに印加された電圧をスイッチングして、出力信号を生成する。すなわち、ドライバ用トランジスタに印加する電圧によって、様々な電圧の出力信号を生成できる。

20

【 2 4 3 3 】

シリアル・パラレル変換回路 1 3 4 5 のチャンネル A の出力ポート (P A 0 ~ P A 7) には、外部端子板 7 8 4 が接続されており、外部端子板 7 8 4 から出力する信号 (例えば、セキュリティ信号や、球払出信号など) が出力される。また、シリアル・パラレル変換回路 1 3 4 5 のチャンネル B の出力ポート (P B 0 ~ P B 7) には、各種ソレノイドが接続されており、各種ソレノイドの駆動信号が出力される。また、シリアル・パラレル変換回路 1 3 4 6 のチャンネル B の出力ポート (P B 0 ~ P B 7) には、検査用端子 1 3 4 8 が接続されており、検査用端子 1 3 4 8 から出力する信号 (例えば、特別電動役物開放信号、普通電動役物開放信号など) が出力される。また、シリアル・パラレル変換回路 1 3 4 6 のチャンネル A の出力ポートには、何も接続されていない。

30

【 2 4 3 4 】

主制御 M P U 1 3 1 1 の送信ポートは、1 チャンネル (1 6 ビット) しか制御できず、シリアル・パラレル変換回路 1 3 4 5 及びシリアル・パラレル変換回路 1 3 4 6 には、チップセレクトも含めて分岐された同じ信号が入力されているので、パラレル側には同じ信号が出力される。このため、シリアル・パラレル変換回路 1 3 4 5 及びシリアル・パラレル変換回路 1 3 4 6 は、一つのシリアル信号から同じタイミングで変化するパラレル信号の組を生成している。つまり、シリアル・パラレル変換回路 1 3 4 5 のチャンネル B の出力ポート (P B 0 ~ P B 7) から出力されるソレノイド駆動信号と、シリアル・パラレル変換回路 1 3 4 6 のチャンネル B の出力ポート (P B 0 ~ P B 7) 出力される検査用信号とは、同じタイミングで変化する。このため、ソレノイドの動きを正確に検査用端子 1 3 4 8 から出力できる。なお、シリアル・パラレル変換回路 1 3 4 5 には + 1 2 V を印加して、1 2 V でソレノイドを駆動し、シリアル・パラレル変換回路 1 3 4 6 には + 5 V を印加して、5 V の検査用信号を出力する。このように、異なる電圧が印加された二つのシリアル・パ

40

50

ラレル変換回路を用いることによって、電圧レベルが異なる同期した信号を生成できる。

【 2 4 3 5 】

シリアル・パラレル変換回路 1 3 4 5 及びシリアル・パラレル変換回路 1 3 4 6 から出力のうち、比較的大きな電流が流れるソレノイド駆動信号の出力側のパターンは太くし、比較的小さな電流しか流れない検査用信号の出力側のパターンは細くてもよい。なお、パターンを太くしなくても、パターンの抵抗を減少すればよく、表裏の両面にパターンを形成して実質的な断面積を増加したり、内層パターンを形成して実質的な断面積を増加してもよい。

【 2 4 3 6 】

また、二つのシリアル・パラレル変換回路 1 3 4 5 及び 1 3 4 6 は独立して動作するので、一方の変換回路の負荷が大きくなっても、他方の変換回路の出力信号の波形が乱れることなく、出力信号に影響が生じない。すなわち、シリアル・パラレル変換回路 1 3 4 6 は、シリアル・パラレル変換回路 1 3 4 5 に接続されたソレノイドの動作によらず、ソレノイドの駆動信号の本来の波形と同じ波形の検査信号を出力でき、正確な検査に役立つ。

【 2 4 3 7 】

主制御 M P U 1 3 1 1 には、リセット回路 1 3 3 5 からリセット信号が入力される。リセット回路 1 3 3 5 から出力されたリセット信号は、バッファ回路 1 3 3 6 の二つのインバータ・バッファを経由して主制御 M P U 1 3 1 1 に入力される。主制御 M P U 1 3 1 1 は、リセット信号を受けると、動作がリセットされ、先頭アドレスからプログラムを実行する。

【 2 4 3 8 】

また、リセット信号は、リセット回路 1 3 3 5 からバッファ回路 1 3 3 6 の二つのインバータ・バッファを経由して各シリアル・パラレル変換回路 1 3 4 2、1 3 4 3 にも入力される。各シリアル・パラレル変換回路 1 3 4 2、1 3 4 3 は、リセット信号を受けると、動作がリセットされ、機能表示ユニット 1 4 0 0 やベース表示器 1 3 1 7 の表示内容を初期状態に戻す（例えば、表示を消去する）。

【 2 4 3 9 】

バッファ回路 1 3 3 6 は、少なくとも 4 個のインバータ・バッファを有しており、リセット回路 1 3 3 5 と主制御 M P U 1 3 1 1 との間に二つのインバータ・バッファが配置され、リセット回路 1 3 3 5 とシリアル・パラレル変換回路 1 3 4 2、1 3 4 3 との間に二つのインバータ・バッファが配置されている。リセット回路 1 3 3 5 から主制御 M P U 1 3 1 1 までの経路と、リセット回路 1 3 3 5 からシリアル・パラレル変換回路 1 3 4 2、1 3 4 3 までの経路と同じ特性のインバータ・バッファを配置したのは、リセット回路 1 3 3 5 から二つの経路で出力されるリセット信号の波形やタイミングをできるだけ同じにするためである。

【 2 4 4 0 】

このバッファ回路 1 3 3 6 のインバータ・バッファは、一方向のみに信号を通過させる信号方向規制手段として機能する。リセット回路 1 3 3 5 からシリアル・パラレル変換回路 1 3 4 2、1 3 4 3 までの経路で信号方向を規制することによって、外部より侵入するノイズの主制御 M P U 1 3 1 1 への到達を抑制できる。しかしながら、リセット回路 1 3 3 5 とシリアル・パラレル変換回路 1 3 4 2、1 3 4 3 とを直結すると、リセット回路 1 3 3 5 から主制御 M P U 1 3 1 1 に入力されるリセット信号とは異なるタイミングで、リセット信号がシリアル・パラレル変換回路 1 3 4 2、1 3 4 3 に入力されることになる。すなわち、リセット回路 1 3 3 5 から主制御 M P U 1 3 1 1 への経路に設けられた 2 段のインバータ・バッファの分シリアル・パラレル変換回路 1 3 4 2、1 3 4 3 には、リセット信号の伝達が早くなり、主制御 M P U 1 3 1 1 に制御されるシリアル・パラレル変換回路 1 3 4 2、1 3 4 3 に先にリセット指令が到達することになる。

【 2 4 4 1 】

このため、本実施例では、リセット回路 1 3 3 5 から制御 M P U 1 3 1 1 への経路と、シリアル・パラレル変換回路 1 3 4 2、1 3 4 3 への経路とに、主に 2 段のインバータ・バ

10

20

30

40

50

ッファを設け、主制御MPU1311とシリアル・パラレル変換回路1342、1343とに同じタイミングでリセット信号が伝達され、同じタイミングで各回路がリセットされるようにしている。このように、リセット回路1335から主制御MPU1311までの経路に配置したインバータ・バッファは、シリアル・パラレル変換回路1342、1343への経路に入力されるリセット信号の伝達タイミングと限りなく一致させており、一見すると、二つの経路に設けられる回路は同じように見えるが、異なる機能を果たしている。

【2442】

なお、一般的にリセット回路から出力されるリセット信号を伝達する経路には、特別な回路を配置する必要はないが、本件のように、リセット信号のタイミングを揃える観点からはバッファ（タイミング調整手段）の配置が必要となる。

10

【2443】

また、信号のタイミングを合わせる（信号を遅延させる）ためには、前述したインバータ・バッファに限らず、タイミングを一致させる他の種類の回路でもよい。本実施例では、図259、図260に示すように、6個のインバータ・バッファを収容するICを採用したが、パッケージされたICには、6個のインバータ・バッファが1個の集積化された半導体チップ上に形成されている。半導体チップは、単結晶シリコン（インゴット）から切り出されたシリコンウェハ上にいくつかの処理を経て複数組の回路が形成される。これをダイシングして回路を切り離し、チップ状にした回路をパッケージしてICとなる。それゆえ、同じシリコンウェハ上に形成された複数の回路の各々の特性のバラツキは小さい。本件では、このようなことも加味して、一つのICに収容されているインバータ・バッファを、二つの経路に配置して、経路上の信号伝達特性を同じにしている。

20

【2444】

また、本実施例のパチンコ機1では、枠が開閉するためのヒンジ側に、機能表示ユニット1400が配置されており、ヒンジ側には賞球払出機構も配置されている。パチンコ機が設置される島設備から供給される遊技球は、帯電した状態で賞球払出機構内を移動する。遊技球は、賞球払出機構を構成する樹脂部材との摩擦によって、さらに帯電する。そして、帯電した遊技球が静電気を放電すると電磁ノイズが発生し、これが直接又は信号経路（ハーネスを構成する電線）を伝って電子回路に侵入してくる。

【2445】

前述したように、本実施例の主制御基板は、一定周期の割り込み処理で遊技制御を実行している（前述の初期化処理～タイマ割り込み処理：図21～図23）。このため、周辺制御基板1510は、仮に情報がリセットされても、主制御MPU1311が正常に動作していれば、次の割り込み周期（本件では4ms後）には新たな情報（表示データ）が主制御MPU1311から指令されて、正常動作に復帰する。

30

【2446】

しかしながら、主制御MPU1311がリセットされると、演出表示装置1600を制御する周辺制御基板1510の初期化処理のために必要な時間をウェイトすることから、機能表示ユニット1400への指令が途絶えて、機能表示ユニット1400の表示が消えて、遊技者は遊技が継続して行えるのかを不安に思うことになる。このため、主制御MPU1311をリセットさせないことが望ましい。

40

【2447】

次に、インバータ・バッファのICパッケージ内の配置及び端子の接続を説明する。図259、図260は、インバータ・バッファを収容するICの端子の接続例を説明する図である。

【2448】

図259、図260に示すICは、ICパッケージの両側に並んで端子が（すなわち2列に）配置される形状（例えば、挿入実装型のDual In-line Packageや、表面実装型のSmall Outline Package）であり、6個のインバータ・バッファを有し、各インバータ・バッファの入力及び出力の端子番号が1-2、3-4、5-6、9-8、11-10、13-12となっている。

50

【 2 4 4 9 】

各インバータ・バッファは、単なるインバータ・バッファではなく、ヒステリシス特性を有するシュミットトリガ型のインバータ・バッファであるとよい。インバータ・バッファにヒステリシス特性を持たせることによって、リセット信号の波形を確実に整形でき、ノイズへの耐性を向上できる。また、シュミットトリガ型のバッファを用いることによって、入力信号の立ち上がりが遅い波形にも対応できる。すなわち、CMOSでは、入力信号のレベルが長時間スレッシュホールド付近にあることによって、ゲート内で大電流が流れ、ラッチアップを引き起こすことがあるが、シュミットトリガ型のバッファを用いることによって、入力信号の立ち上がりが遅い波形でもラッチアップが抑制できる。

【 2 4 5 0 】

図 2 5 9 に示す接続例では、リセット回路 1 3 3 5 から出力されるリセット信号は端子 3 及び端子 1 1 に入力される、端子 3 に入力されたリセット信号は、インバータ・バッファを経由して端子 4 から出力され、端子 5 に入力され、さらにインバータ・バッファを経由して端子 6 から出力され、シリアル・パラレル変換回路 1 3 4 2、1 3 4 3 に入力される。一方、端子 1 1 に入力されたリセット信号は、インバータ・バッファを経由して端子 1 0 から出力され、端子 9 に入力され、さらにインバータ・バッファを経由して端子 8 から出力され、主制御 MPU 1 3 1 1 に入力される。

【 2 4 5 1 】

このように図 2 5 9 に示す接続例では、両側に並んで端子が（すなわち 2 列に）配置された IC パッケージの片側の端子にシリアル・パラレル変換回路 1 3 4 2、1 3 4 3 へ送られるリセット信号を通し、もう他方の側の端子に主制御 MPU 1 3 1 1 へ送られるリセット信号を通すので、2 系統のリセット信号が交錯せず、シリアル・パラレル変換回路 1 3 4 2、1 3 4 3 への信号線に誘起したノイズの主制御 MPU 1 3 1 1 への入力を抑制できる。

【 2 4 5 2 】

一方、図 2 6 0 に示す接続例では、リセット回路 1 3 3 5 から出力されるリセット信号は端子 1 及び端子 3 に入力される、端子 1 に入力されたリセット信号は、インバータ・バッファを経由して端子 2 から出力され、端子 1 3 に入力され、さらにインバータ・バッファを経由して端子 1 2 から出力され、主制御 MPU 1 3 1 1 に入力される。一方、端子 3 に入力されたリセット信号は、インバータ・バッファを経由して端子 4 から出力され、端子 1 1 に入力され、さらにインバータ・バッファを経由して端子 1 0 から出力され、シリアル・パラレル変換回路 1 3 4 2、1 3 4 3 に入力される。

【 2 4 5 3 】

このように図 2 6 0 に示す接続例では、シリアル・パラレル変換回路 1 3 4 2、1 3 4 3 へ送られるリセット信号を IC の一部に集めて通し、主制御 MPU 1 3 1 1 へ送られるリセット信号を他の一部に集めて通すので、2 系統のリセット信号が交錯せず、シリアル・パラレル変換回路 1 3 4 2、1 3 4 3 への信号線に誘起したノイズの主制御 MPU 1 3 1 1 への入力を抑制できる。

【 2 4 5 4 】

次に、図 2 6 1 を参照して、主制御 MPU 1 3 1 1 及び周辺部品の主制御基板 1 3 1 0 上での配置を説明する。

【 2 4 5 5 】

図 2 6 1 に示すように、主制御基板 1 3 1 0 上には主制御 MPU 1 3 1 1 が搭載されており、その周辺に各種インターフェイス回路が配置されている。また、主制御基板 1 3 1 0 上には、検査用回路配置エリアが設けられており、該検査用回路配置エリアには、シリアル・パラレル変換回路 1 3 4 6 とインターフェイス回路 1 3 4 7 と検査用端子 1 3 4 8 が設けられる。検査用回路配置エリアに設けられる回路部品（シリアル・パラレル変換回路 1 3 4 6、インターフェイス回路 1 3 4 7、検査用端子 1 3 4 8 など）は、検査機関による検査を受けるパチンコ機 1 にのみ搭載され、一般に市販されるパチンコ機 1 には搭載されない（部品搭載用のパターンは設けられている）。すなわち、一般に市販されるパチン

10

20

30

40

50

コ機 1 には、シリアル・パラレル変換回路 1 3 4 5 からソレノイドに出力される信号を中継するコネクタは実装されているが、シリアル・パラレル変換回路 1 3 4 6 から出力される検査用信号を中継する検査用端子 1 3 4 8 は実装されていない。このため、市販されるパチンコ機 1 では、検査用信号が不正行為者に検出されて不正行為に利用されることがない構成となっている。

【 2 4 5 6 】

前述したように、市販用のパチンコ機 1 では、検査用回路配置エリアには部品が搭載されないがプリントパターン（例えば、インターフェイス回路 1 3 4 7 に繋がるデータバス）が設けられている。このため、ノイズがデータバスに誘起し誤動作を引き起こす可能性があることから、検査用回路配置エリアの配線（プリントパターン）を抵抗を介して電源（+ 5 V）へプルアップして（又は、GNDへプルダウンして）、ノイズの影響を低減するとよい。

10

【 2 4 5 7 】

さらに、不正改造防止の観点から、市販されるパチンコ機 1 には表面実装部品は使用していないが、検査用回路配置エリアに設けられる回路部品は市販されるパチンコ機 1 には搭載されないため、表面実装部品を使用できる。このため、検査用回路の部品を小型化でき、検査用回路配置エリアを小さくでき、ひいては、主制御基板 1 3 1 0 を小型化できる。同様に不正改造防止の観点から、市販されるパチンコ機 1 には主制御基板 1 3 1 0 の裏面側には部品を搭載していないが、検査用回路配置エリアに設けられる回路部品は市販されるパチンコ機 1 には搭載されないため、主制御基板 1 3 1 0 の裏面側には部品を搭載できる。

20

【 2 4 5 8 】

なお、検査用回路の部品のうち、シリアル・パラレル変換回路 1 3 4 6 及び検査用端子 1 3 4 8 を、主制御基板 1 3 1 0 の近傍に配置される別基板に設けてもよい。この別基板は、検査機関による検査を受けるパチンコ機 1 にのみ実装され、一般に市販されるパチンコ機 1 には実装されない。この場合も、一般に市販されるパチンコ機 1 からは、検査用信号が出力されない。

【 2 4 5 9 】

このように、パチンコ機 1 の検査に用いる回路部品を検査用回路配置エリアに集約して配置することによって、市販用のパチンコ機 1 における部品の欠落を発見しやすく、不正のための付加部品の取り付けを発見しやすい。また、シリアル・パラレル変換回路 1 3 4 6 及びインターフェイス回路 1 3 4 7 を検査用端子 1 3 4 8 の近くに配置でき、ノイズ耐性が高い主制御基板 1 3 1 0 を構成できる。

30

【 2 4 6 0 】

さらに、図 2 6 1 に示すように、検査用回路配置エリアに配置される回路部品は、主制御基板 1 3 1 0 の他の場所に配置される同種の回路部品と異なる向き（例えば、図示するように 1 8 0 度回転した方向）に配置するとよい。このように、検査用回路配置エリアと主制御基板 1 3 1 0 の他の場所とで回路部品を異なる向きに配置することによって、通常遊技に用いる部品と検査用の部品を容易に区別できるようになり、市販されるパチンコ機 1 の製造工程において、検査用回路配置エリアに誤って部品を配置する誤実装を防止できる。

40

【 2 4 6 1 】

また、主制御基板 1 3 1 0 上には、搭載されている回路部品の記号や番号（又はその組み合わせ）が例えばシルク印刷で表示されているが、検査用回路配置エリアに配置される回路部品の記号や番号は、遊技制御に使用される回路部品の記号や番号に後続する記号や番号で纏めて付けるとよい。例えば、遊技制御用の集積回路は IC 1 ~ IC 1 1 とし、検査用回路配置エリアに配置される集積回路は IC 1 2 以後の記号を付す。このようにすると、市販されるパチンコ機 1 に実装される遊技制御用の回路部品に飛びがない記号や番号を付すことができ、回路部品を主制御基板 1 3 1 0 に搭載した後のチェックを簡易にできる。

【 2 4 6 2 】

さらに、検査用端子の記号や番号は、遊技制御用の部品と接続されるコネクタの記号や番

50

号とは別系統にすると、遊技制御用の部品と接続されるコネクタと検査用端子とを容易に区別でき、ケーブルを誤って接続する誤配線を防止できる。特に、検査用端子の記号や番号を相手方の検査用装置の接続先の記号や番号と同じにすると、検査時のケーブルの接続に便利であり、接続ミスを低減できる。

【2463】

また、主制御MPU1311の汎用ポートの一部は使用されていない空きポートとなっており、主制御MPU1311の隣接した端子に集約するように空きポートを配置するとよい。すなわち、未使用ポートのポート番号が連続にかかわらず、空きポートの端子が集約した位置に配置されるとよい。空き端子を集約して配置することによって、主制御基板1310上のプリントパターンが設けられていない領域が集約されており、部品の欠落を

10

【2464】

また、空きポートの端子は、コネクタとの位置関係において、比較的大きな電流が流れる（例えば、ソレノイドが接続される）コネクタに近い位置に配置している。すなわち、主制御MPU1311の長手方向において、空きポートの端子がある側の左右（図では上下）に遊技制御用の信号を入出力するコネクタを配置している。このため、パチンコ機1に追加の機能を付加する場合に、長いパターンを引き回すことなく、主制御基板1310を容易に設計変更できる。

【2465】

以上に説明したように、主制御基板1310内の信号伝送にシリアル通信を使用することによって、データバスの配線を減らすことができ、不正のための付加部品の取り付けを発見しやすくなる。すなわち、複数のパラレルインターフェイス回路に接続される多数本のデータバスがなくなり、制御線も含めて何本かの信号線になることによって、多数本のデータバスの回路パターンが複雑に配置された配線から、すっきりした回路パターンとなる。また、データ線の引き回し距離が短くなることによって、ノイズに強い主制御基板1310を構成できる。

20

【2466】

また、データ線の数が減るので、データ線の引き回しに影響されずに回路を配置できることから、I/O用IC（パラレルインターフェイス回路、シリアルインターフェイス回路）を主制御MPU1311の近くに配置できる。

30

【2467】

また、回路パターンが減少することによって、主制御基板1310の面積を変えずにグラウンドパターンを増やすことができ、よりノイズに強い主制御基板1310を構成できる。

【2468】

図262は、主制御MPU1311におけるポートの配置を示す図である。

【2469】

アドレスD2（チップセレクトSER50）のパラレル出力ポートはシリアル・パラレル変換回路1343であり、図258に示すように、チャンネルAの出力ポートPA0～PA3が機能表示ユニット1400のコモン側（LEDのアノード端子）に接続されており、出力ポートPA4～PA7がベース表示器1317のコモン側（7セグメントLEDのアノード端子）に接続されている。シリアル・パラレル変換回路1343のチャンネルBの出力ポートPB0～PB7は使用されていない。

40

【2470】

また、アドレスD3（チップセレクトSER51）のパラレル出力ポートはシリアル・パラレル変換回路1342であり、図258に示すように、チャンネルAの出力ポートPA0～PA7が機能表示ユニット1400のセグメント側（LEDのカソード端子）に接続されており、チャンネルBの出力ポートPB0～PB7がベース表示器1317のセグメント側（7セグメントLEDのカソード端子）に接続されている。

【2471】

LEDのコモン側（LEDのアノード端子）は一定周期（例えば、4ms毎の割り込み）

50

でONにする出力ポートを切り替えている。チャンネルAの出力ポートに注目した場合、タイマ割込み処理でPA0だけをON、次のタイマ割込み処理(4ms後)でPA1だけをON、・・・、次のタイマ割込み処理(4ms後)でPA7だけをONを一定周期(4ms×ポートの数)で繰り返している。すなわち、8ポートを繰り返して切り替える場合、各ポートは32ms毎にONになる。もしくは、チャンネルAの出力ポートPA0～PA3とPA4～PA7をそれぞれグループとして、チャンネルAの出力ポートに注目した場合、タイマ割込み処理でPA0とPA4だけをON、次のタイマ割込み処理(4ms後)でPA1とPA5だけをON、・・・、次のタイマ割込み処理(4ms後)でPA3とPA7だけをONを一定周期(4ms×ポートの数)で繰り返してもよい。この一定周期の動作をシリアル通信とすることで、主制御MPU1311の動作タイミングの察知を困難に

10

【2472】

また、アドレスD5の平行入力ポートは平行・シリアル変換回路1341であり、入力PA1～PA7及びPB0～PB7に遊技球を検出するためのスイッチ(球検出センサ)が接続されている。これらの球検出センサの出力はシリアル信号として主制御MPU1311に入力され、アドレスD5の信号として読み取られる。

【2473】

さらに、主制御MPU1311に備わる汎用入力ポートINP0～INP4には、設定キー971の操作情報、RAMクリアスイッチ954の操作情報、停電予告信号、主払ACK信号、枠開放検出スイッチの検出信号が入力されている。これらの信号はリアルタイム(プログラムが要求した時点)での監視が必要であったり、タイマ割込み処理外(例えば、電源投入直後)に監視が必要なため、平行・シリアル変換回路を介さずに主制御MPU1311に直接入力される。

20

【2474】

さらに、主制御MPU1311に備わる汎用入出力ポート(入出力兼用)IOP0～IOP3には、電波検出センサの検出信号、振動検出センサの検出信号、磁気検出スイッチの検出信号、近接エラースイッチの検出信号が入力されている。これらの信号はパチンコ機1に異常(不正行為や故障など)が生じている時に出力される信号であり、リアルタイム(プログラムが要求した時点)での監視が必要なため、平行・シリアル変換回路を介さずに主制御MPU1311に直接入力されている。また、これらのセンサやスイッチの検出信号によって、演出表示装置1600や音声で異常が報知される。この異常報知によって、ホールの従業員がパチンコ機の状態を確認に来るので、実質的に遊技が停止することになる。この異常報知が誤報知であれば、遊技者に不快な思いをさせることから、誤検出を抑制する必要がある。このため、これらの信号を汎用入出力ポートに入力して、短時間で複数回検出して(いわゆる2度読みをして)ノイズの影響による誤検出を抑制するとよい。

30

【2475】

この2度読みの処理は、1回のタイマ割込み処理において、読み込み命令を連続して実行して汎用入出力ポート(又は汎用入力ポート)に入力される信号レベルを短い時間間隔で判定したり、数個の命令を挟んだ複数の読み込み命令を実行して汎用入出力ポート(又は汎用入力ポート)に入力される信号レベルを短い時間間隔で判定したり、数クロックのウェイトを挟んだ複数の読み込み命令を実行して汎用入出力ポート(又は汎用入力ポート)に入力される信号レベルを短い時間間隔で判定することによって行われる。このため、平行・シリアル変換回路を介してポートのレベルを続けて判定する場合は数十マイクロ秒間隔でしかレベルを検出できないのに対し、汎用ポートのレベルを続けて判定する場合は1マイクロ秒以下の間隔でレベルを検出でき、信号レベルを短い周期で検出できる。

40

【2476】

このように、本実施例のパチンコ機1では、チップセレクトを使用した拡張I/Oを使用せずに、リアルタイム性が必要な各種スイッチやセンサの信号を汎用入力ポート及び汎用出力ポートに直接入力でき、汎用入出力ポート(入出力兼用)に入力された信号のレベル

50

をクロック毎にbit単位で取り込むので、シリアル信号の受信を待たずに信号レベルをリアルタイムで検出できる。

【2477】

なお、汎用入出力ポート（入出力兼用）IOP4～IOP7は使用されていないが、パラレル・シリアル変換回路1341を介して入力される信号の一部を汎用入出力ポート（入出力兼用）IOP4～IOP7に入力してもよい。

【2478】

また、図示を省略したが、主制御MPU1311は、汎用出力ポートを有してもよい。

【2479】

なお、汎用入力ポートが空き端子である場合、抵抗を介して5Vへプルアップするか、GNDへプルダウンして、端子が中間電位になることを防止し、電源ラインに誘起されるノイズの影響を低減するとよい。また、汎用出力ポートが空き端子である場合、オープンとしてもよいが、ダミー抵抗を介して5Vへプルアップするか、GNDへプルダウンして、出力ポートのレベル変化がノイズとならないようにするとよい。

10

【2480】

以上に説明したように、本実施例のパチンコ機1では、検査用信号は主制御MPU1311の汎用ポートから出力し、遊技制御に用いる信号はシリアル・パラレル変換回路を介して出力する。このため、入賞球検出信号は一つのポートに集約されて入力され、遊技制御プログラムで取り扱いやすくなる。

【2481】

また、主制御MPU1311に入力される信号のうち、短時間で複数回検出する（いわゆる2度読みをする）必要がある信号を汎用ポートに入力し、2度読みする必要がない信号をシリアル・パラレル変換回路を介して主制御MPU1311に入力する。汎用ポートはリアルタイムに信号レベルを確認できるので、信号レベルを短時間に複数回検出して、ノイズによる影響を排除して判定ができる。汎用入力ポートが空いていれば、2度読みする必要がない信号が汎用ポートに入力されるように、ポートを割り当ててもよい。

20

【2482】

汎用入力ポートには主制御MPU1311に入力される信号を割り当て可能であるが、汎用入出力ポート（入出力兼用）には主制御MPU1311に入力される信号と主制御MPU1311から出力される信号とのいずれも割り当て可能であるので、汎用入出力ポートは、仕様の変更に対する汎用性が高い。このため、新機能の追加のために予備として残しておくポートは汎用入出力ポート（入出力兼用）が望ましく、汎用入力ポートを優先して割り当てることが望ましい。

30

【2483】

次に、図263を用いて、同期シリアル信号によるデータの出力と取り込みのタイミングを説明する。

【2484】

主制御MPU1311が、チップセレクト端子SERS0から0（LOW）を出力すると、シリアル・パラレル変換回路1343が選択され、主制御MPU1311が、ベース表示器1317のコモン側の選択信号を出力する。図では、PA7～PA4においてPA7（COM4）が選択されている。その後、主制御MPU1311が、シリアル信号送信端子SERTXから機能表示ユニット1400のコモン側の選択信号を出力する。図では、PA3～PA0においてPA3（LED-C4）が選択されている。

40

【2485】

シリアル・パラレル変換回路1343のBチャンネルポートには出力が割り当てられていないので、本来PB7～PB0のデータ取り込みタイミングには何も出力せず、1（HIGH）を維持する。しかし、本実施例のパチンコ機では、主制御MPU1311から出力されるシリアル送信信号SERTXは、パラレル・シリアル変換回路1341のデータ取り込みタイミングを定めるCLR/LOAD端子に接続されており、この信号が0（LOW）のときにPA0からPB7からデータが取り込まれる。このため、PB7～PB0のい

50

いずれかのタイミングでシリアル送信信号 S E R T X を 0 (L O W) にして、パラレル・シリアル変換回路 1 3 4 1 の P A 0 ~ P B 7 からデータを取り込む。

【 2 4 8 6 】

パラレル・シリアル変換回路 1 3 4 1 は、データを取り込み、シリアル送信信号 S E R T X が 1 (H I G H) に立ち上がった後、クロック信号に従ってシリアル信号出力端子 (Q 8 C) からシリアルデータを出力する。なお、この間、シリアル送信信号 S E R T X が 1 (H I G H) を維持して、新たなデータを取り込まないように制御する。

【 2 4 8 7 】

このように、本実施例のパチンコ機では、遊技球検出センサの出力を取り込むトリガに空いている出力ポートの送信信号を使用するので、任意のタイミングで球検出センサのデータを取り込むことができる。

10

【 2 4 8 8 】

次に、図 2 6 4、図 2 6 5 を用いて、主制御基板ボックス 1 3 2 0 における主制御基板 1 3 1 0 の別の配置を説明する。

【 2 4 8 9 】

主制御基板 1 3 1 0 は、再設計をせずに複数の機種で共通に使用することが望ましい。しかし、主制御基板 1 3 1 0 の入出力信号は機種や仕様によって異なることがある。このため、本実施例では、機種によって異なる主制御基板 1 3 1 0 の入出力インターフェイスを別基板 (入出力基板 1 3 5 1) に実装し、各機種で共通となる主制御 M P U 1 3 1 1 の周辺は主制御基板 1 3 1 0 に実装する構成とする。主制御基板 1 3 1 0 を複数機種で共通にする、すなわち、基板サイズ、回路設計、プリント基板のネットワーク、部品配置などを同じにすることによって、性能 (例えば、耐ノイズ性能) が評価されており設計品質が安定している主制御基板 1 3 1 0 を再設計をせずに複数の機種で共通に使用できる。

20

【 2 4 9 0 】

また、主制御基板 1 3 1 0 の入出力インターフェイスを別の入出力基板 1 3 5 1 に実装する場合に、どこで回路を分けるかが問題となる。一つは、シリアル信号線で別ける方法であり、二つ目はシリアル信号を変換したパラレル信号で別ける方法である。前者の場合、後者より基板間の配線の数を減少でき望ましい。また、シリアル信号は、信号自体が取得されても、データが送信される順序を知ることが困難であり、どのタイミングでどのデータが送信されているかが不明である。さらに、シリアル信号用のクロックに同期した速度で出力され、この同期クロックは、主制御 M P U 1 3 1 1 の動作クロックと異なってもよく、変更可能である。このため、外部からデータレートを推測され難く、シリアル信号を取得しても、伝送されているデータの内容を知ることが困難である。このため、主制御基板 1 3 1 0 と入出力基板 1 3 5 1 との間はシリアル信号線で接続すると好ましい。

30

【 2 4 9 1 】

図 2 6 4 に示すように、主制御基板 1 3 1 0 に附属する入出力基板 1 3 5 1 が設けられ、主制御基板 1 3 1 0 及び入出力基板 1 3 5 1 は、主制御基板ボックス 1 3 2 0 内に取り付けられる。主制御基板ボックス 1 3 2 0 は、一度閉めたら破壊せずに開けることができない構造で封印可能に主制御基板 1 3 1 0 及び入出力基板 1 3 5 1 を収容する透明の樹脂によって構成される。入出力基板 1 3 5 1 には、パラレル・シリアル変換回路 1 3 4 1 及びシリアル・パラレル変換回路 1 3 4 5 が設けられる。主制御基板 1 3 1 0 と入出力基板 1 3 5 1 (主制御 M P U 1 3 1 1 とパラレル・シリアル変換回路 1 3 4 1 及びシリアル・パラレル変換回路 1 3 4 5) との間は、シリアル通信線で接続されており、パラレルバスや汎用ポートで接続するより少ない本数で基板間を接続できる。シリアル信号線は、電線で接続しても、基板間コネクタで接続してもよい。

40

【 2 4 9 2 】

また、基板間をシリアル通信にすれば、その信号を取得されても、データの解析が困難であることから、伝送されているデータの内容を不正行為者に知られる可能性を低減できる。また、遊技制御のための信号を入出力する入出力基板 1 3 5 1 を主制御基板 1 3 1 0 から分離して構成し、機種によって変わる入出力信号を入出力基板 1 3 5 1 に設定するので

50

、主制御基板 1310 を改造することなく適用できる機種が増え、主制御基板 1310 の汎用性を向上できる。

【2493】

さらに、主制御基板 1310 及び入出力基板 1351 を一つの主制御基板ボックス 1320 内に収容することによってシリアル通信の信号線を短くできる。

【2494】

また、他の機種に主制御基板 1310 を使用するときには、入出力基板 1351 を設計変更すればよく、主制御基板 1310 のコネクタと主制御 MPU 1311 との関係は機種によって変わることがないので、パチンコ機の設計が容易になり、性能（例えば、耐ノイズ性能）が評価されており設計品質が安定している主制御基板 1310 を使用できる。また、入出力基板 1351 の大きさや取付穴の位置を変えなければ主制御基板ボックス 1320 を設計し直さなくても、従来の主制御基板ボックス 1320 を流用できる。また、機種毎に変化するノイズ対策は、主制御基板 1310 ではなく、入出力基板 1351 で行えばよい。

10

【2495】

ベース表示器 1317 の駆動信号を出力するシリアル・パラレル変換回路 1342、1343 は、主制御基板 1310 上に配置するとよい。なお、ベース表示器 1317 を入出力基板 1351 上に配置する場合は、シリアル・パラレル変換回路 1342、1343 を入出力基板 1351 上に配置し、機能表示ユニット 1400 を駆動するための信号を入出力基板 1351 から出力するとよい。

20

【2496】

また、検査用信号を生成するシリアル・パラレル変換回路 1346 は、主制御基板 1310 上に配置するとよい。すなわち、検査用回路配置エリア及び検査用端子 1348 は主制御基板 1310 に設けるちとよい。これは、検査用端子 1348 から出力される信号の一部は、主制御 MPU 1311 からパラレルバスによって出力されることから、入出力基板 1351 上に検査用端子 1348 を配置すると主制御基板 1310 と入出力基板 1351 との間の接続線が増えるからである。

【2497】

また、図 265 に示すように、主制御基板 1310 を主制御基板ボックス 1320 内に収容し、入出力基板 1351 を主制御基板ボックス 1320 の外に取り付けてもよい。

30

【2498】

図 265 に示す形態では、主制御基板ボックス 1320 の外に入出力基板 1351 を設けるので、主制御基板ボックス 1320 の大きさが変わっても、主制御基板ボックス 1320 を共通で使用できる。また、入出力基板 1351 と主制御基板 1310 とを別な基板ボックスに収容するので、基板の配置の自由度が向上する。また、主制御基板 1310 が収容される主制御基板ボックス 1320 と入出力基板 1351 が収容される入出力基板ボックス 1350 を別体に設けると、各基板ボックスが小さくなり、基板設置位置が自由になる。さらに、主制御基板 1310 はベース表示器 1317 やエラーコードを表示する LED や設定キー 971 が設けられているので、パチンコ機 1 の裏面側に表れている必要があるが、入出力基板 1351 はパチンコ機 1 の裏面側から視認できなくてもよいので、基板設置位置が自由になる。このように、図 265 に示す形態では、設計の自由度を向上できる。

40

【2499】

なお、図 265 に示す形態では、主制御 MPU 1311 から出力されるシリアル信号が主制御基板ボックス 1320 の外部に出力されることになる。主制御 MPU 1311 は、シリアル信号の他にデータバスからデータを出力する。パチンコ機においては、不正行為者にパチンコ機の動作を察知されないようにするために、封印されている主制御基板ボックス 1320 の外部には主制御 MPU 1311 から出力されるデータバスを出力しないのが望ましい。しかし、主制御 MPU 1311 から出力されるシリアル信号は主制御基板ボックス 1320 の外部に出力されても、不正行為者にパチンコ機の動作状況を察知される可

50

能性は低い。これは、データバスは主制御MPU1311の動作クロックに従ってデータが出力されて、データレートが一定であることから、外部からデータレートを推測されやすく、その結果、データバスで伝送される信号を取得されることがある。しかし、シリアル信号は、シリアル信号用のクロックに同期した速度で出力され、この同期クロックの速度は、主制御MPU1311の動作クロックと異なってもよく、変更可能である。このため、外部からデータレートを推測され難く、シリアル信号を取得しても、伝送されているデータの内容を知ることは困難である。

【2500】

以上に、主制御基板1310と別体に入出力基板1351を設け、機種依存性がある信号の入出力機能を入出力基板1351に搭載する例を説明したが、他に主制御基板1310外に配置しても不正やノイズへの耐性が低下しない部分があれば、入出力基板1351に搭載してもよい。例えば、遊技盤5に取り付けられるソレノイドやモータなどの駆動電流を必要とする信号の出力や、機能表示ユニット1400の駆動信号の出力や、各種センサ（入賞球検出、電波センサ、磁気センサ、振動センサ）の信号の入力は、入出力基板1351に搭載してもよい機能である。また、払出制御基板951との通信、外部端子板784から出力する信号の出力、停電検知、設定キー971の入力（設定キー971自体は主制御基板1310外に設けてもよい）、ベース表示器1317への出力は、主制御基板に1310に搭載するとよい機能である。

10

【2501】

また、入出力基板1351に搭載されるパラレル・シリアル変換回路1341及びシリアル・パラレル変換回路1345は、空き入力端子にダミー信号（0V又は5V）を入力するか、空き出力端子にダミー抵抗を接続するとよい。これは、空き端子に何も接続しないと、ノイズを取り込んで、回路が誤動作することがあるからである。

20

【2502】

特に、不正行為者が取得しようとする複数の信号のうち一部の信号をパラレルバスや汎用ポートで伝送し、他の信号をシリアル信号で伝送すると、シリアル信号の解析が困難であることから、不正行為者は主制御基板1310と入出力基板1351とを含む複数箇所から信号を取得する必要があり、不正に対する抑止力を高められる。

【2503】

[15.パチンコ機内部の電源供給経路に関する実施例]

30

次に、パチンコ機内部の電源供給経路における過電流保護に関する実施例を説明する。

【2504】

パチンコ機1には交流24Vの電源が供給されている。電源基板931は、パチンコ機1に供給された交流24Vの電源から、パチンコ機1内部で使用する様々な直流（例えば5V、12V、24V、35V）の電源を作成する電源作成回路933を有している。

【2505】

電源基板931から出力される電源は、パチンコ機1の演出や装飾のための役物やランプ（LED）を駆動するために、これらの演出部材や制御装置などに供給される。このような演出部材への駆動電源を供給する電線は一般的に固定されているものの、役物の駆動部分の可動部では、役物によって電線が引っ張られないように、余裕を持った長さで配線されている。このため、役物の動作によって、電線が役物を構成する部材に擦れたり、役物の駆動部分の可動部に挟まったりして、電線の被覆が破損するおそれがある。このような状況下で電源線とグランド線とが近接している場合においては、短絡して大きな電流が流れることになる。

40

【2506】

しかし、電源基板931に近い箇所で短絡した場合には大きな電流が流れ、電源基板931に実装された過電流保護機能（ヒューズ）が動作して、電源を遮断する。

【2507】

ところが、前述したように、電源基板931から遠い箇所で短絡すると過電流保護機能（ヒューズ）が動作する程度の大きさの電流は流れず、不具合が顕在化しない。これは、配

50

線された電線が負荷となることにある。例えば、電線のインピーダンスが1程度になる場所で短絡すると、演出部材に供給される駆動電源が12Vだとすると、12Aの電流が流れるも、電源基板931の過電流保護機能（例えば、15Aヒューズ）が動作しない。全ての電源線に、正常状態で流れる電流を考慮した適切な容量の過電流保護デバイス（ヒューズ）を取り付ければよいが、部品コスト及び組み立てコストの上昇を招く。

【2508】

そこで、特に可動部分の近くを通る電線で電源線とグランド線とが近接して配置される場合は、当該電線が接続される基板に、電源に実際に流れる電流の2～3倍で動作する過電流保護デバイス（ヒューズ）を配置して、短絡時に、大きな電流が流れることを防止する。

【2509】

ここで、駆動装置の一例として、図16の上部可動ユニット3400について説明する。

【2510】

本実施例のパチンコ機1では、図16に示すように遊技盤5を正面から見た上部には、麻雀の点棒をモチーフに形どられた意匠からなり、可動する点棒役物（可動体）3410が配置されている。点棒役物3410は、非演出状態では上部位置に待機し、演出状態においては下方の遊技盤中央位置まで移動可能であって、遊技盤中央位置では中央装飾ランプ3412aを中心に回転動作をするものである。

【2511】

図示されていないが、遊技盤を正面から見て遊技領域に重なる右側裏面には、ユニットベース体が設けられており、点棒役物3410は、ユニットベース体に旋回可能に従動軸に軸支され、点棒役物3411からユニットベース体へと延びる役物ベース体と、役物ベース体の旋回動作を規制、アシスト（点棒役物3410の上下方向の移動を規制、アシスト）し、点棒役物3410の役物ベースに設けたブッシュを挿入させて摺動させるためのスリットを有し、ユニットベース体に可動可能に従動軸に軸支されるアーム体とによって支えられている。

【2512】

ユニットベース体には、その他、点棒役物3410を下方の遊技盤中央位置まで移動させるための移動用のステッピングモータMAや移動検知センサ等が取り付けられている。また、役物ベース体にも回転させるための回転用のステッピングモータMBや回転検知センサ、および中央装飾ランプ3412aのLEDが実装されたLED基板（4250A）やその他、左右装飾ランプ3411のLEDが実装されたLED基板（4250Bなど）が備えられている。

【2513】

そして、これら回転用のステッピングモータMBや回転検知センサ、およびLEDを駆動するための駆動信号線や検出信号線が、役物ベース体から電源線やグランド線とともに引き回されて、中継基板（3044A、3044B、3044Cなど）を介して、あるいは直接、演出駆動基板3043へと延び接続されている。なお、各種電線は、上部可動ユニット3400の点棒役物3410の待機位置と演出位置との間で定まり、ある程度の遊びを持った線長とされ、束ねられたバラの電線を用いているがフラットケーブルを用いて配線してもよい。また、中継基板や演出駆動基板は、上部可動ユニット3400に設けているが、外部に設けられていてもよい。

【2514】

図266は、前記した駆動装置である上部可動ユニット3400について、各種基板や駆動源等の電気的な接続関係を示すブロック図である。

【2515】

電源基板931には、パチンコ機1の外部から供給された交流24Vの電源が入力されている。電源基板931は電源作成回路933を有しており、電源作成回路933には、交流24Vの電源が、過電流保護デバイス（過電流保護手段）としてのヒューズ934を経由して入力される。

【2516】

10

20

30

40

50

電源作成回路 933 は、24V の交流から、パチンコ機 1 内部で使用する様々な直流（おもにステッピングモータやソレノイド、および LED、あるいは各種センサ等に使用される 12V、24V、35V や、おもに CPU など電子回路の制御電源として使用される 5V など（別途制御基板上で他の直流電源から降圧して作成してもよい））の電源を作成する。

【2517】

本実施例では 12V で動作するステッピングモータ、および 12V 電源を使用して点灯、点滅させる LED（基板）を例に挙げて説明するため、図 266 では 12V 電源の系統についてのみ太線で示し、その他の系統については省略している。また、その他、後述する各種制御線や駆動線については細線で示している。なお、各基板はコネクタおよびハーネス（電線）で接続されているものとする。

10

【2518】

電源基板 931 から出力された 12V 電源は、払出制御基板 951 を経由して主制御基板 1310 から周辺制御基板 1510 を経て、演出駆動基板 3043 を介して各種ステッピングモータ（MA、MB）や各種 LED 基板（4250A、4250B）に供給される。

【2519】

図示するように、演出駆動基板 3043 と移動用ステッピングモータ MA および回転用ステッピングモータ MB との間には、それぞれ中継基板 3044B および中継基板 3044C が設けられている。同様に演出駆動基板 3043 と中央装飾ランプ LED 基板 4250A との間にも中継基板 3044A が設けられている。なお、左右装飾ランプ基板 4250B については、演出駆動基板 3043 と直接接続されている。

20

【2520】

次に、各種ステッピングモータ（MA、MB）や各種 LED 基板（4250A、4250B）には、各種ステッピングモータを駆動する駆動信号や各種 LED を点灯、点滅させる制御信号が入力されている。

【2521】

主制御基板 1310 に接続されている、第一始動口 2002 や第二始動口 2004 の第一始動口センサ 2014 および第二始動口センサ 2551 によって、球の入球が検出されると、主制御基板 1310 は、払出制御基板 951 とをつなぐ制御線を使って、払出装置 830 を動作させて球の払い出しを実行するためのコマンドを送信し、周辺制御基板 1510 とをつなぐ制御線を使って、入球が検出されたことにより抽選された結果に基づく演出表示をメイン液晶表示装置 1600 にて実行するためのコマンドが送信される。

30

【2522】

そして、演出表示の実行にともない各種ステッピングモータ（MA、MB）や各種 LED 基板（4250A、4250B）を備える駆動装置が駆動されることになるが、各種ステッピングモータ（MA、MB）については、各種ステッピングモータ（MA、MB）とをつなぐ駆動線を使って、周辺制御基板 1510 から出力される制御信号（駆動信号）が演出駆動基板 3043 に設けたステッピングモータドライバに入力されて、さらに駆動信号として演出駆動基板から出力される駆動信号を受けて駆動する。

【2523】

また、各種 LED 基板に実装された LED については、各種 LED 基板とをつなぐ制御線を使って、周辺制御基板 1510 から出力される制御信号を一旦 LED ドライバで受けて、さらに基板上で駆動信号として出力される駆動信号を受けて点灯、点滅する。

40

【2524】

ここで、駆動信号とは、ステッピングモータの場合は、各コイル（各相）に与える所謂励磁信号のことを示し、LED の場合は、LED が点灯、点滅するために LED に流れる電流を供給、遮断するための信号を示す。

【2525】

なお、演出駆動基板 3043 に実装されたステッピングモータドライバは、シリアル/パラレル変換機能を有しデジチーチェーン接続されて周辺制御基板 1510 からシリアル出

50

力されるそれぞれのステッピングモータの制御信号を、駆動信号としてステッピングモータに出力するものであり、12V電源が供給されてデバイス内部でデバイス内部の回路電源を作成して動作するデバイスである。

【2526】

ヒューズ934は、パチンコ機1が通常遊技状態において消費する全消費電力から定まる定格電流のものを使用しており、遮断電流は定格電流より大きな値となっている。

本実施例では、パチンコ機1で通常使用時に消費される電源の総消費電流でも遮断動作しないように定格15A、遮断電流37.5A（定格の2.5倍）のものを採用している。

【2527】

また、演出駆動基板3043および各種中継基板（3044A、3044C）にもそれぞれ、電流遮断用のチップヒューズ3071、3072、3074、3075が実装されている。これらヒューズの役割等について続けて説明する。

【2528】

[15-1. 役物やLED装飾を実装した駆動装置の保護]

演出駆動基板3043は、LED基板4250A、4250Bに接続されて、LEDを点灯、点滅させるための電源と、LEDドライバの制御信号とを出力する。

【2529】

また、LED基板4250A、4250Bへ出力される電源線には、過電流保護デバイスとしてのヒューズ3074、3075が設けられている。これは、役物の動作によって、電線が駆動装置を構成する部材に擦れたり、役物の駆動部分などの可動部に挟まったりして、電線の被覆が破損するおそれがあるが、このような状況下で電源線とグランド線とが近接している場合において短絡すると、電源線に大きな電流が流れる。このため、電源線が焼損しないようヒューズ3074、3075を動作させ、電源線の焼損により役物が溶けたり焦げるといった、駆動装置を構成する役物の損傷を防止する。

【2530】

各ヒューズ3074、3075の定格電流は、一緒に束ねられて配置されている電線の間で生じる電位差と、当該電線の引き回し長（インピーダンス）によって定めることができる。最大の電位差はグランド（0V）と電源電圧（例えば12V）との間で生じることになるが、電線が破損して内部の導電体が露出してグランド線と短絡する場合、当該露出箇所と電源供給源である電源基板931との間の電線のインピーダンスと、この最大電位差から、オームの法則を用いて求められる電流を遮断電流にする。

【2531】

12V電源が総消費電流15Aの見積もりのうち通常時でも2Aを消費する負荷であるとした場合には、LED基板4250Aまでの電線のインピーダンスが仮に2Ωであれば、短絡時には6Aの電流が流れることとなるので、例えばヒューズ3075については定格2Aで遮断電流5A（定格の2.5倍）のものを採用すればよい。

【2532】

また、ヒューズ3074についても、点灯、点滅させるLEDがLED基板4250Aに採用するものと同品、かつ同じ個数のLEDが実装されている場合においては、LED基板4250Bまでの電線のインピーダンスが仮に1.5Ωであるなら、短絡時には8Aの電流が流れることとなるので、ヒューズ3074についても定格2Aで遮断電流5Aのものを採用してもよいことになる。

【2533】

本来、どこであろうと電線が短絡をおこしようものなら、すみやかに電源基板931に設けられたヒューズ934を遮断するような大きな遮断電流が流れてヒューズ934が遮断するはずだが、実際のところ負荷に供給するための電線すらも負荷（電線のインピーダンス）とみなされてしまっていたため、本実施例では、電源基板から遠く短絡要因がある箇所においては、引き回される電線のインピーダンスを考慮して別途ヒューズ（3071など）を設けて短絡時に備え、遮断するようにしている。

【2534】

10

20

30

40

50

また、駆動装置を遊技盤側のみならず、扉側に配置する場合には、ホール店員による扉の開閉によって駆動装置を駆動するための電線が引っ張られないように、余裕を持った長さで配線されているが、逆に扉の開閉によって、電線が配線される経路に近い部材に擦れたり、電線が扉の開閉部分（ヒンジなど）などの可動部に挟まったりして、電線の被覆が破損するおそれがある。このような状況下で電源線とグラウンド線とが近接している場合においては、短絡して大きな電流が流れることになる。

【 2 5 3 5 】

あるいは、ホール店員による遊技盤の着脱作業時に、やむなく電線をヒンジ側や開閉側に配線せざるをえない場合においては、電線が擦れたり、本体枠との間に挟まったりして、電線の被覆が破損するおそれがある。このような状況下で電源線とグラウンド線とが近接している場合においても、短絡して大きな電流が流れることになる。

10

【 2 5 3 6 】

このように摺動部の人的動作によるものであったり、あるいは、人的な物損による場合においても、本願発明を適用することができる。ヒューズは適切な位置に適切な容量のものを配置するのがよいが、特に扉側に駆動装置を配置する場合は、要因となる扉の開閉部分の下流近傍に、ヒューズを実装した中継基板を配置するとよい。

【 2 5 3 7 】

ここまで、特に第2の過電流保護デバイスとしてヒューズ3074, 3075を例に説明したが、これに代えて、大電流が流れると遮断するも、所定の時間経過後に導通が復帰する自己復帰型のデバイス、例えばサーミスタなどを用いてもよい。

20

【 2 5 3 8 】

本実施形態において、第2の過電流保護デバイスであるヒューズ3071には駆動装置の大きさを考慮し表面実装形のチップヒューズを使用しているが、チップヒューズは管ヒューズと比べ小型である利点があるものの、電気的な導通の可否は外観からは分からない。このような場合、電線や電線が接続される負荷（駆動源）から、可動体を駆動するための演出駆動基板3043、およびヒューズが実装された中継基板3044Aもセットで交換が必要となる。

【 2 5 3 9 】

サーミスタは、大電流による発熱によって自身の温度が変化して、内部抵抗を上昇させて電流を遮断する機能を有する。自身の温度が再び低温に戻ることで内部抵抗を低下させて再利用可能に復帰する。つまり、ヒューズに代えて、表面実装型サーミスタに置き換えれば、少なくともサーミスタが実装される基板（例えば中継基板）については、交換の必要がなく引き続き使用できる利点がある。

30

【 2 5 4 0 】

なお、第1の過電流保護デバイスとしてのヒューズ934について、本実施の形態では管ヒューズを採用しているが、管ヒューズの場合、大きな電流が流れることによりヒューズエレメントが溶断するため、チップヒューズのように電気的な導通の可否が外観から分らないが、管ヒューズのヒューズエレメント自体は細く、灰色に近い金属色であるため、一般的な緑色のレジスト基板上では溶断状況が判り難い。そこで、より溶断していることを判り易くするために、ヒューズが実装される領域内のレジスト上に、金属色のヒューズエレメントを目立たせ視認性を上げるために、白色や黄色といった明色のべたシルクを印刷しておくといよい。

40

【 2 5 4 1 】

また、異なる定格のものであったり、同じ定格容量でも特に注意が必要な過電流保護デバイスについて、識別を目的、特別な印（例えば星印）などをデバイスの近傍にシルク印刷するなり、シルクの色を異ならせたり、あるいはデバイスの配置方向を基板に対し縦置き、横置き、斜め置きなどして区別できるようにしてもよい。

[1 5 - 2 . ステッピングモータドライバの保護]

【 2 5 4 2 】

演出駆動基板3043には、ステッピングモータドライバと、過電流保護デバイスとして

50

のヒューズ3071や3072が設けられている。図266では、二つのステップングモータドライバを示したが、パチンコ機1に使用されるステップングモータの数に応じて複数のステップングモータドライバが実装される。

【2543】

ステップングモータドライバは、電源基板931から供給された電源を周辺制御基板1510からの制御信号に従ってスイッチングして駆動信号を生成する。この駆動信号によって、役物に組み込まれたステップングモータを駆動して、役物が動作する。なお、図示した例では、12Vがステップングモータドライバやステップングモータに供給されているが、駆動するステップングモータドライバやステップングモータの仕様に応じて必要な電源を選定すればよい。

10

【2544】

図266に示す例では、二つのステップングモータの12Vの電源線にそれぞれヒューズを設けているが、さらにデジチェーン接続する場合においては、他のステップングモータドライバの電源線にもヒューズを設けるとよい。

【2545】

デジチェーン接続された各ステップングモータの電源線に接続される各ヒューズ3071や3072は、いずれかの電源線に大きな電流が流れることにより、他のステップングモータドライバにも飛び火し、損傷することを防止している。すなわち、ステップングモータは規定温度を超える高温の状態を駆動し続けた場合、コイルの抵抗値が下がりステップングモータドライバに大きな電流が流れ込むおそれがある。その場合デジチェーン接続されている他のステップングモータドライバにもまた大きな電流が流れ込むことになるが、これを防止している。

20

【2546】

また、コイルの抵抗値が下がるとステップングモータ自体も発熱することとなるが、そのさい絶縁を担保する電線(コイル)の被覆が破損する事態になると、ステップングモータ内で短絡が生じることになる。このような事態に備え、ステップングモータドライバの損傷に加え、ステップングモータ内での短絡が原因となり役物が溶けたり焦げるといった、駆動装置を構成する役物の損傷を防止するためにも、別途ヒューズを設けるとよい。

【2547】

なお、本実施の形態で採用するヒューズの遮断電流についても、中継基板に実装するか演出駆動基板に実装するかにおいては、同様に、配線のインピーダンスを考慮して決定すればよい。

30

【2548】

このように、本実施例のパチンコ機1では、電源作成装置(電源作成回路933)へ交流電源を供給する経路に配置されて、電源作成装置が供給する電流に応じて電源作成装置を過電流状態から保護する第1の過電流保護手段(ヒューズ934)と、駆動源(ステップングモータMAやLED基板4250AのLED等)へ直流電源を供給する経路に配置されて、電源作成装置が供給する電流に応じて電源作成装置を過電流状態から保護する第2の過電流保護手段(ヒューズ3075等)とを備え、第2の過電流保護手段は、電源作成手段が作成した直流電源が駆動制御基板(演出駆動基板3043)に分配された後段であって、第1の過電流保護手段より駆動源に近い位置に配置され、第1の過電流保護手段よりも電源作成装置を過電流状態から保護するための電流が小さいため、役物等演出部品や電線の破損を効果的に防止できる。

40

【2549】

また、本実施例のパチンコ機1では、遊技における演出を制御する周辺制御基板1510と、周辺制御基板から送信された駆動データに基づいて、演出部材(点棒役物(可動体)3410や中央装飾ランプ3412a等)を駆動する駆動源(ステップングモータMAやLED基板4250AのLED等)を備える駆動装置(上部可動ユニット3400)に駆動信号を出力する駆動制御基板(演出駆動基板3043)と、駆動源に供給される直流電源を作成する電源作成装置(電源作成回路933)と、電源作成装置へ交流電源を供給す

50

る経路に配置されて、電源作成装置が供給する電流に応じて当該電源作成装置を保護する電源作成装置保護手段（ヒューズ934）と、駆動源へ直流電源を供給する経路に配置されて、電源作成装置が供給する電流に応じて前記駆動装置を保護する駆動装置保護手段（ヒューズ3075等）と、を備えるため、役物等演出部品や電線の破損を効果的に防止できる。

【2550】

また、本実施例のパチンコ機1では、例えば、中継基板3044Aの上流側又は下流側に接続され、駆動信号を送る電線を含む二以上の電線は、互いに電位差を有しており、第2保護手段（ヒューズ3075）は、当該電位差を有する電線が短絡したときに流れる電流で遮断動作をする。この遮断動作の電流は、当該電線の電位差とインピーダンスから、オームの法則を用いて求められるものである。このため、電源作成装置（電源作成回路933）へ交流電源を供給する経路に配置される第1の過電流保護手段（ヒューズ934）が作動しなくても、第2保護手段によって部品や電線の破損を効果的に防止できる。

10

【2551】

本実施例にかかる発明をまとめると、以下の手段を有する遊技機である。

手段1：遊技における演出を制御する周辺制御基板と、

前記周辺制御基板から送信された駆動データに基づいて、演出部材を駆動する駆動源を駆動する駆動信号を出力する駆動制御基板と、

前記駆動源に供給される直流電源を作成する電源作成装置と、

前記電源作成装置へ交流電源を供給する経路に配置されて、前記電源作成装置が供給する電流に応じて当該電源作成装置を過電流状態から保護する第1の過電流保護手段と、

20

前記駆動源へ前記直流電源を供給する経路に配置されて、前記電源作成装置が供給する電流に応じて当該電源作成装置を過電流状態から保護する第2の過電流保護手段と、を備え、前記第2の過電流保護手段は、前記電源作成手段が作成した前記直流電源が前記駆動制御基板に分配された後段であって、前記第1の過電流保護手段より前記駆動源に近い位置に配置され、前記第1の過電流保護手段よりも前記電源作成装置を過電流状態から保護するための電流が小さいことを特徴とする遊技機。

【2552】

手段2：遊技における演出を制御する周辺制御基板と、

前記周辺制御基板から送信された駆動データに基づいて、演出部材を駆動する駆動源を備える駆動装置に駆動信号を出力する駆動制御基板と、

30

前記駆動源に供給される直流電源を作成する電源作成装置と、

前記電源作成装置へ交流電源を供給する経路に配置されて、前記電源作成装置が供給する電流に応じて当該電源作成装置を保護する電源作成装置保護手段と、

前記駆動源へ前記直流電源を供給する経路に配置されて、前記電源作成装置が供給する電流に応じて前記駆動装置を保護する駆動装置保護手段と、を備えることを特徴とする遊技機。

【2553】

[16.発射ハンドルの接触検知センサに関する実施例]

図267は、ハンドルユニット500の周辺の信号の接続を示すブロック図である。

40

【2554】

ハンドルユニット500は、前記したようにその表面を金属成膜（例えば、めっき）されたハンドルレバー504を備え、そのめっきされたハンドルレバー504のめっきと電氣的に接続され、ハンドルレバー504に遊技者の手や指が触れているか否かを検出する接触検知センサ509を有する。

【2555】

接触検知センサ509は、ハンドルレバー504の静電容量（浮遊容量）を測定しており、人体の接触によるハンドルレバー504の静電容量の変化を計測し、計測された静電容量が所定の閾値より増加した場合に人体の接触を検出する。接触検知センサ509は、このような原理によって人体の接触を検出するため、人体が接触している状態と接触してい

50

ない状態とで静電容量の差が大きい方がよい。すなわち、非接触状態での静電容量が小さい方が、人体の接触による静電容量の変化が大きくなり、接触部 5 1 1 の面積が小さい方が望ましい。つまり、人体の接触による静電容量の変化は、非接触状態からの変化率ではなく、静電容量の変化値であるため元々（非接触状態）の静電容量が小さい方が検出しやすい。

【 2 5 5 6 】

一方、パチンコ機の装飾性を高めるため、筐体表面にめっきが多用される。ハンドルユニット 5 0 0 のハンドルレバー 5 0 4 以外の部分にもめっきを使用することがある。この場合、ハンドルレバー 5 0 4 の静電容量への影響を低減するために、ハンドルレバー 5 0 4 以外の部分には、不連続蒸着を用いて金属成膜するとよい。不連続蒸着は、金属光沢を持つ表面を形成できるものの、加工部位は導電性を有さないことから、非接触状態でのハンドルレバー 5 0 4 のめっきの静電容量の増加を抑制できる。

10

【 2 5 5 7 】

また、ハンドルユニット内には、LED 5 1 2 と、LED 5 1 2 を駆動する LED ドライバ IC 5 1 3 とが実装された LED 基板（プリント基板）が設けられており、期待度の高い演出が実行されるような場合において、LED 5 1 2 が赤く点滅するものである。なお、本実施形態における LED ドライバ IC 5 1 3 は、シリアル化された点灯・消灯データをパラレル変換し、パラレル変換されたデータに従ったタイミングでプリント基板に実装された複数の LED 5 1 2 を駆動するものである。従って、LED ドライバ IC 5 1 3 を必要としない場合、例えば 1 個の LED 5 1 2 を駆動する場合においては、LED ドライバ IC 5 1 3 を省略して構成してもよい。

20

【 2 5 5 8 】

前述したように同様の観点では、ハンドルユニット 5 0 0 内のプリント基板上で回路パターンを構成する導体とハンドルレバー 5 0 4 のめっきの間にも静電容量が生じる。このため、ハンドルユニット 5 0 0 内のプリント基板に形成される回路パターンの面積をできるだけ小さくするとよい。例えば、プリント基板には、ノイズ抑制やグランド電位安定化のために、広いグランドパターンを設けることがある。しかし、ハンドルレバー 5 0 4 のめっきはグランドパターンとの間にも静電容量を生じることから、グランドパターンが広いと、非接触状態でのハンドルレバー 5 0 4 の静電容量を増加させてしまう。このため、ハンドルユニット 5 0 0 内のプリント基板には、グランドパターンの面積をできるだけ少なくして、非接触状態でのハンドルレバー 5 0 4 との静電容量を低減するとよい。すなわち、LED 5 1 2 以外にはプリント基板間を電氣的に接続するコネクタのみが実装され、LED 5 1 2 とコネクタとを電氣的に結ぶためだけのパターンが配線されたプリント基板が理想であると言える。

30

【 2 5 5 9 】

接触検知センサ 5 0 9 は、測定したハンドルレバー 5 0 4 の静電容量が、予め設定された閾値を超えると、接触検出信号を出力する。接触検出信号は、図 2 6 8 に示すように、タッチセンサ + 信号とタッチセンサ - 信号との間の電位差によって出力されるもので、ハンドルレバー 5 0 4 のめっき部位への人体の接触が検出されると、タッチセンサ - 信号の電位をローレベルに下げる。

40

【 2 5 6 0 】

接触検出信号は、図 2 6 7 に示すように、分岐回路 9 9 1 から電源基板 9 3 1 に設けられた発射制御部 9 5 3 a 及び主制御基板 1 3 1 0 に入力される。発射制御部 9 5 3 a は、接触検出信号を発射許可条件に使用しており、遊技者が発射ハンドルユニット 5 0 0 のハンドルレバー 5 0 4 に触れている場合のみ、発射装置 6 8 0 から遊技球が発射可能に制御する。

【 2 5 6 1 】

主制御 MPU 1 3 1 1 は、接触検出信号を用いてパチンコ機の異常を検知する。例えば、遊技者がハンドルユニット 5 0 0 のハンドルレバー 5 0 4 から手を離して、接触検出信号が途切れてから所定時間（例えば、非接触を示す状態になってから 3 0 秒）が経過した後

50

、言わば30秒間の準備期間を経て監視を開始する。準備期間経過後に入賞口や大入賞口等への入球数を計数し規定個数を超える場合には、不正行為によって入賞口や大入賞口等に遊技球が入球されたおそれが高いので、異常状態であると判定する。準備期間は、遊技終了直後に遊技領域5aに打ち出された全ての遊技球が、アウト口1111に到達するのに十分な期間を想定したものである。人気がなくなった遊技機では開店から閉店までの間、全く遊技客がつくことなく閉店を迎える遊技機もあるため、あきらかに遊技客がいなくなった後に計数される値にも信憑性が高まり、不自然な事象が起こったとして異常が正しく判定される。また、遊技機では外部より印加される、もしくは内部で生じる静電気に対して様々な対策が取られているが、それでも静電気は各種制御装置や各種センサに対して悪影響を及ぼすものであり、異常の誤報を避けなければならない点でも、異常が正しく判定されるうえでも、遊技客が実際に遊技しているか否かを把握したうえでの監視は、遊技客との不要なトラブルを避ける点でも有用性がある。

10

【2562】

また、本実施形態の遊技機では、前述したようにベース表示器（役物比率表示器、性能表示モニタ）1317を備えており、遊技機の進行管理が視覚的にできるようになっている。遊技球が発射されている場合にのみ、すなわち遊技客が遊技をおこなっているときのみ、賞球数を計数してベース値を表示するベース表示器1317の表示を更新している。すなわち、接触検知センサ509が遊技者のハンドルユニット500のハンドルレバー504への接触を検出している時間から所定時間（例えば、5秒）以内に検出した賞球数のみを計数してベース値を計算する。このようにすると、遊技球が発射されていない状態で賞球を検出する異常や不正行為により得られた賞球のベース値への反映を防止でき、ベース値を正確に計算できる。また、接触検知センサ509を用いると、遊技球の発射を検出するセンサを新たに設けなくてもよいので、パチンコ機1のコストの上昇を抑制できる。このような遊技機の進行管理においても、遊技客が実際に遊技しているか否かを把握したうえでの進行管理は、遊技機の性能を正しく判定するうえでも有用性がある。

20

【2563】

次に、主制御MPU1311が実行する処理の詳細について、図267のブロック図および図23のフローチャートを参照し、特に接触検出信号に係る処理に関して説明する。接触検出信号は、図267に示すブロック図の主制御入力回路1315から主制御I/Oポート1314のいずれかのポートを経由し、図23に示すタイマ割込み処理のスイッチ入力処理（ステップS74）で主制御MPU1311に取り込まれ各種処理が実行される。

30

【2564】

続いて、主制御MPU1311は、不正行為検出処理を実行する（ステップS84）。不正行為検出処理では、主制御MPU1311は、取り込まれた接触検出信号の状態に従って異常状態の検出を切り替える。すなわち、異常状態を検出するか/しないか、異常状態の検出方法を切り替える。

【2565】

例えば、接触検出信号が途切れて（非接触を示す状態になって）から所定時間（例えば30秒）が経過した後に、大当り遊技状態であっても、カウントスイッチによって大入賞口2005、2006に遊技球が入球していることが検知された場合には、入賞異常表示コマンドを作成する。作成されたコマンドは、周辺制御基板コマンド送信処理（ステップS92）において周辺制御基板1510に送信される。

40

【2566】

なお、主制御MPU1311は、接触検出信号が途切れた（非接触を示す状態になった）場合に不正行為検出処理を実行してもよい。また、特定の不正行為検出処理（例えば、大入賞口2005、2006への不正入賞検出処理）のみを接触検出信号の非検出に従って実行してもよい。接触検出信号が検出状態に変化した（接触を示す状態になった）場合に、接触検出信号の変化を契機に実行された不正行為検出処理の実行を中止するとよい。

【2567】

また、接触検出信号が非検出状態から検出状態に変化した（接触を示す状態になった）場

50

合でも、接触検出信号の変化を契機に実行された不正行為検出処理の実行を継続してもよい。この場合、例えば、電源の再投入などの、ホールの従業員の操作によって、異常の報知を停止し、通常の遊技状態に復帰する。

【2568】

また、主制御MPU1311は、役物比率算出・表示処理（ステップS89）を実行して役物比率（ベース値）を算出する。このとき、接触検出信号を用いた判定によって、ハンドルユニット500のハンドルレバー504への非接触状態であれば、役物比率算出・表示処理を実行することなく、遊技球が発射されていない状態で得られた賞球のベース値への反映を防止する。

【2569】

また、接触検出信号の検出結果に基づくコマンドも、周辺制御基板コマンド送信処理（ステップS92）において周辺制御基板1510に送信される。周辺制御部1511は、主制御基板1310から受信したコマンドに従って検出された異常を報知する。なお、検出された異常は、接触検出信号が非検出状態から検出状態に変化した（接触を示す状態になった）場合には、前記した周辺制御基板コマンド送信処理（ステップS92）にて入賞異常非表示コマンドを送信し、その報知を中止するよう周辺制御部1511に働きかけるようにしてもよい。また、接触検出信号が非検出状態から検出状態に変化しても（接触を示す状態になっても）、異常の報知を継続してもよい。この場合、例えば、電源の再投入などの、ホールの従業員の操作によって、異常の報知を停止し、通常の遊技状態に復帰する。

【2570】

図268は、中継基板990に設けられる分岐回路991の構成例を示す図である。

【2571】

分岐回路991は、三つのスイッチングトランジスタTr2、Tr3、Tr5から構成されており、タッチセンサ - 信号からタッチセンサ - 1信号とタッチセンサ - 2信号の二つの信号を生成し、出力する。具体的には、分岐回路991は、タッチセンサ - 信号がHレベルである場合、トランジスタTr2がオン動作、トランジスタTr3、Tr4がオフ動作して、タッチセンサ - 1信号がHレベル（タッチセンサ + 信号と同じ電圧）になる。このとき、Tr3はオープンコレクタ出力なので、タッチセンサ - 2信号は出力不定になる。一方、タッチセンサ - 信号がLレベルである場合、トランジスタTr2がオフ動作、トランジスタTr3、Tr4がオン動作して、タッチセンサ - 1信号及びタッチセンサ - 2信号はLレベル（グランド電圧）になる。

【2572】

このように、分岐回路991は、接触検出信号を、信号レベルが異なる二つの信号に分割して出力している。

【2573】

以上に説明したように、本実施例のパチンコ機では、遊技者のハンドル操作を異常判定条件に用いるので、遊技機の異常を正しく判定でき、不正行為を正確に検出できる。

【2574】

また、遊技者のハンドル操作の有無によって、ベース値を更新するか、すなわち、アウト球数や賞球数を計数するかが変わるので、遊技機の進行を正しく管理でき、遊技機の性能を正確に評価できる。つまり、発射ハンドル操作中（+手を離してから所定時間）のアウト球、賞球をカウントする。

【2575】

以下は、主制御MPU1311が実行する処理（図23のフローチャート）の詳細について、図267のブロック図に示す構成に替えて、図17のブロック図に示す構成における、特に接触検出信号に係る処理に関する説明である。図267と図17との異なる点は、主制御基板1310の主制御MPU1311に入力される接触検出信号が、図267の構成では分岐回路991を介して直接入力されるのに対し、図17の構成では払出制御基板951に入力されて、払出制御基板951の払出制御MPU経由で主制御基板1310の主制御MPU1311にコマンド入力される点で異なる。

10

20

30

40

50

【2576】

接触検出信号は、払出制御部952における払出制御入力回路から払出制御I/Oポートのいずれかのポートを経由し、タイマ割り込み処理のスイッチ入力処理で払出制御MPUに取り込まれ各種処理が実行される。詳細な図示は省略するが、払出制御MPUは、接触検出信号を取り込み、タイマ割り込み処理にて定期的に取り込んだ接触検出信号の状態をコマンドにして主制御MPU1311へ送信する。そして、主制御MPU1311では、前述した割り込み処理の枠コマンド受信処理(ステップS82)が実行されてコマンドが受信され、受信したコマンドを解析して不正行為検出処理(ステップS84)を実行する。その他、主制御MPU1311で実行される処理については前述したものと同様である。

【2577】

以上ここまで説明したように、本実施例のパチンコ機では、タッチセンサ接触検出信号を遊技機の異常判定に利用したが、接触検出信号が非接触を示す状態に変化したことを契機に演出制御を行うようにしてもよい。以下に接触検出信号が非接触を示す状態に変化したことを契機に行われる演出制御について例示する。

【2578】

例えば、遊技者がハンドルユニット500のハンドルレバー504から手を離して、接触検出信号が途切れる(非接触を示す状態になる)と、現在行われている演出から期待度が高い演出に演出内容を変更してもよい。遊技者がハンドルユニット500のハンドルレバー504から手を離れた状態で、期待度が高い演出を行うことによって、遊技を止めようと考えている遊技者に遊技を継続する契機を与えることができる。また、遊技者がハンドルユニット500のハンドルレバー504から手を離れたタイミングで、遊技の継続を直接問いかける演出(例えば、キャラクタが「もう止めちゃうの」と問いかける演出)を行ってもよい。

【2579】

このため、遊技者のハンドル操作の有無によって、遊技者が意図しない演出表示ができ、遊技者に遊技の継続への動機を与えることができる。なお、接触検出信号に限られず、同様に遊技者が操作可能にハンドルユニット500に設け、ハンドルレバー504の回動操作によりオン・オフ操作が可能となり、オン操作により遊技球の発射を一時的に停止する発射停止ボタン(図示しない)からのオン・オフ信号を、同様に主制御基板1310に入力し、発射停止ボタンの操作の有無を契機に、上記したような演出制御を行うようにしてもよく、この場合も同様な効果を得ることができる。

【2580】

本実施例にかかる発明をまとめると、以下の手段を有する遊技機である。

手段1：所定条件が成立したことに伴い、遊技者に有益となる特別遊技の抽選を行う遊技制御手段と、

遊技者による接触を検出する接触検知手段を有し、遊技者が遊技球の発射操作を行う発射操作手段と、

前記発射操作手段の操作に従って、遊技球の発射を制御する発射制御手段と、

前記発射制御手段の制御に従って、遊技領域に遊技球を発射する発射手段とを備え、

前記接触検知手段による検知結果を示す接触検出信号は前記遊技制御手段に入力されることを特徴とする遊技機。

【2581】

手段2：手段1に記載の遊技機であって、

前記遊技制御手段は、前記接触検出信号の状態に応じて、前記遊技機の異常を検出することを特徴とする遊技機。

【2582】

手段3：手段2に記載の遊技機であって、

前記遊技制御手段は、前記接触検出信号が非接触を示すことを契機に、前記遊技機の異常を検出することを特徴とする遊技機。

【2583】

10

20

30

40

50

手段 4：手段 3 に記載の遊技機であって、前記遊技制御手段は、前記接触検出信号が非接触を示すこと異常検出条件に用いることを特徴とする遊技機。

【 2 5 8 4 】

手段 5：手段 1 から 4 に記載の遊技機であって、前記遊技制御手段は、前記接触検出信号の状態に応じて、遊技機の性能を評価する値を更新するかを制御することを特徴とする遊技機。

【 2 5 8 5 】

手段 6：手段 5 に記載の遊技機であって、前記遊技制御手段は、前記接触検出信号が非接触を示してから所定時間が経過した後、前記接触検出信号が接触を示すまでの間に検出された入賞球を、遊技機の性能を評価する値を更新するために使用しないことを特徴とする遊技機。

10

【 2 5 8 6 】

[1 7 . スロットマシン]

ここまでパチンコ機の ROM に記憶されるプログラム及びデータの配置について説明したが、続いて、スロットマシン（回胴式遊技機）の RAM 及び ROM に記憶されるプログラム及びデータの配置について説明する。なお、パチンコ機については、図 2 6 にて概略を説明したが、以降説明するスロットマシン 4 0 0 0 の場合と同様に RAM 及び ROM にプログラム及びデータが配置されている。

【 2 5 8 7 】

20

[1 7 - 1 . 構造]

まず、本実施形態におけるスロットマシン 4 0 0 0 の構造について説明する。図 2 6 9 は、スロットマシン 4 0 0 0 の斜視図であり、図 2 7 0 は、前面部材 4 2 0 0 を開いた状態のスロットマシン 4 0 0 0 の斜視図である。

【 2 5 8 8 】

図 2 6 9 及び図 2 7 0 に示すように、本実施形態のスロットマシン 4 0 0 0 は、前面が開放した箱形の筐体 4 1 0 0 の内部に各種の機器が設けられるとともに、この筐体 4 1 0 0 の前面に、前面部材 4 2 0 0 が片開き形式に開閉可能に設けられている。前面部材 4 2 0 0 の上部には、遊技の進行状況に応じて表示による演出や情報表示を行う画像表示体 4 5 0 0、音による演出を行うスピーカ等が設けられている。画像表示体 4 5 0 0 は、例えば液晶表示パネルで構成され、遊技に関する演出表示のほか、様々な情報を表示する。そして、画像表示体 4 5 0 0 における各種演出表示や履歴情報表示は、演出制御基板 4 7 0 0 によって制御される。すなわち、画像表示体 4 5 0 0 が、ゲームの進行に応じた演出を表示することが可能な演出表示手段をなし、演出制御基板 4 7 0 0 が、演出表示手段の表示制御を行うことが可能な表示制御手段をなす。

30

【 2 5 8 9 】

前面部材 4 2 0 0 の中央部には、後方を視認できないようにするとともに装飾のための絵柄等が描かれた前面パネルが配され、前面パネルの中央部には後方を視認可能な（例えば、透明の）図柄表示窓 4 4 0 1 が形成されている。なお、前面パネルを表示装置で構成しても良く、図柄表示窓 4 4 0 1 の部分に画像を表示しない状態ではリール 4 3 0 1 を視認可能とし、主に図柄表示窓 4 4 0 1 の周囲において遊技を演出する画像を表示する。この場合、図柄表示窓 4 4 0 1 の部分に遊技を演出する画像を表示することも可能である。

40

【 2 5 9 0 】

図柄表示窓 4 4 0 1（窓部）を透して、筐体内に配設されたリール 4 3 0 1 の回転により変動表示される図柄を視認可能となっている。リール 4 3 0 1 は、円筒形の左リール 4 3 0 1 a、中リール 4 3 0 1 b、右リール 4 3 0 1 c が水平方向に並設されて構成されている。これらのリール 4 3 0 1 a、4 3 0 1 b、4 3 0 1 c の外周面には、長手方向に沿って複数の図柄が描画された短冊状のシートが巻き付けられることで、所定の配列に従って複数の図柄が配されている。

【 2 5 9 1 】

50

各リール4301a, 4301b, 4301cには、それぞれステッピングモータであるリール駆動モータ4341a, 4341b, 4341c(図271参照)が設けられており、各リール4301a, 4301b, 4301cを独立して回転駆動及び回転停止することが可能となっている。すなわち、リール駆動モータ4341a, 4341b, 4341cが各リール4301a, 4301b, 4301cの駆動源をなしている。さらに、リール駆動モータ4341a, 4341b, 4341cは、前述したパチンコ機1の払出モータ839と同様に、2相励磁方式によって制御することにより、駆動トルクと静止トルクとを大きくしている。これにより、駆動源に小型のモータを採用することが可能となり、コストを削減することができる。

【2592】

なお、以下では必要に応じて、リール4301a, 4301b, 4301cをそれぞれ左リール4301a, 中リール4301b, 右リール4301cとする。そして、これに対応するそれぞれのリール停止ボタン4211a, 4211b, 4211cを左リール停止ボタン4211a, 中リール停止ボタン4211b, 右リール停止ボタン4211cとする。さらに、各リールに対応するリール駆動モータ4341を左リール駆動モータ4341a, 中リール駆動モータ4341b, 右リール駆動モータ4341cとする。

【2593】

また、リール駆動モータ4341によりリール4301を回転させることによって、図柄表示窓4401から視認される複数種類の図柄を、例えば上から下へと循環するように変動させる(変動表示)。一方、リール4301が停止している状態では、各リール4301a, 4301b, 4301cについて、連続する所定数(例えば、3つ)の図柄、つまり3×3の計9つの図柄が図柄表示窓4401を介して視認可能となっている。すなわち、図柄表示窓4401を透して、ゲームの停止結果を導出表示するためのリール4301a, 4301b, 4301cの有効表示部を視認可能となっている。

【2594】

図柄表示窓4401から視認される3×3の図柄行列に対しては、所定の有効化可能ラインが設定される。本実施形態では各リール4301a, 4301b, 4301c中段の図柄を横切るライン(中段ライン)、左リール4301a下段-中リール4301b中段-右リール4301c上段にかけて各リール4301a, 4301b, 4301cを斜めに横切るライン(右上がりライン)、左リール4301a上段-中リール4301b中段-右リール4301c下段にかけて各リール4301a, 4301b, 4301cを斜めに横切るライン(右下がりライン)が有効化可能ラインとなっている。そして、遊技者によるメダルの投入又はクレジットからの入力(以下「賭操作」という。)によって有効化可能ラインが有効化され、この有効ライン上に形成された図柄組合せ態様(出目)に基づいて入賞(役)の成立/不成立が判断される。

【2595】

入賞が成立する場合には、有効ライン上に所定の図柄が3つ並ぶ場合のほか、見た目上で他のラインで所定の図柄が3つ並ぶ場合もある。このようなラインとしては、各リール4301a, 4301b, 4301c上段の図柄を横切るライン(上段ライン)がある。なお、各リール4301a, 4301b, 4301c下段の図柄を横切るライン(下段ライン)や、上記以外の各リール4301a, 4301b, 4301cの図柄表示窓4401に臨む前面部(視認可能な部分)を横切るように位置する仮想的なラインに見た目上図柄が並ぶようにしても良い。以下、有効化可能ライン(中段、右上がり、右下がりライン)や、入賞時に見た目上図柄が整列可能なライン(上段ライン)、その他のライン(下段ライン等)をまとめて図柄停止ライン(図柄整列ライン)と称する。

【2596】

上段、中段、下段、右上がり及び右下がりラインを有効化可能ラインとして、賭数に応じて所定の有効化可能ラインを有効化し、この有効ライン上に形成された図柄組合せ態様に基づいて入賞(役)の成立/不成立を判断する。例えば、賭数1では中段ラインを有効ラインとし、賭数2では中段ラインに加え、上下段ラインを有効ラインとし、賭数3では上

10

20

30

40

50

中下段ラインに加え、右上がり、右下がりラインを有効ラインとする。また、賭数には無関係に（賭数が1または2であっても）すべてのラインを有効としてもよいし、3枚がけ専用としてもよい。

【2597】

図柄表示窓4401の周辺（例えば、下方）には、ゲームによって払い出されるメダルの枚数を表示する払出枚数表示LED4562が設けられる。スロットマシン4000内に貯留されたメダルの枚数を表示するクレジット表示器や、特賞中の残りのゲーム数を表示するカウント表示器が設けられてもよい。

【2598】

図柄表示窓4401の下方には、前側に突出する段部が形成されており、この段部の上面は前面側下方に向かって傾斜する操作部4202となっている。操作部4202には、メダル投入口4203と、ゲームを進行させるための進行操作部としての1枚投入ボタン4205、マックスベットボタン4206が設けられている。

10

【2599】

メダル投入口4203は、操作部4202における当該スロットマシン4000の前面側から見て右側に配設されている。遊技者がこのメダル投入口4203にメダルを投入して賭操作を行うことにより、ゲームが実行可能となる。メダル投入口4203から投入されたメダルが通過する経路には、メダルの通過を検出する投入センサ4207bが設けられており、投入センサ4207bによる検出情報をもとにメダルの投入枚数がカウントされる。

20

【2600】

1枚投入ボタン4205及びマックスベットボタン4206は、操作部4202における当該スロットマシン4000の前面側から見て左側に配設されている。1枚投入ボタン4205は、押圧操作を一度行うことでクレジットから1枚ずつ入力できる。マックスベットボタン4206は、押圧操作を一度行うことでクレジットから賭数の上限数（例えば、3枚）まで入力できるが、クレジット数が上限数に満たない場合にはクレジット数を賭数として入力するようになっている。

【2601】

操作部4202の下方には、払戻ボタン4209、始動レバー4210、返却ボタン4208、リール停止ボタン4211、鍵装置4215等が設けられている。払戻ボタン4209は、メダル投入口4203から投入されたメダルや1枚投入ボタン4205、マックスベットボタン4206により賭数として入力されたメダル（賭メダル）又は入賞が成立することにより払い出されクレジットとして記憶されているメダル（貯留メダル）をメダル用受け皿4201に返却させる指令を与える際に用いられる。なお、再遊技入賞（リプレイ入賞）の成立に基づく自動賭操作の後にメダル投入口4203からメダルが投入された場合や、クレジットとして記憶可能な所定数を超えるメダルもメダルセレクタ4207を介してメダル用受け皿4201に返却される。

30

【2602】

始動レバー4210は、一区切りのゲームを開始させるための操作レバーである。鍵装置4215は、前面部材4200を開く際、或いは当該スロットマシン4000のエラー（例えば、ホッパーエラー）状態をリセットする際に鍵を差し込むためのものである。返却ボタン4208は、メダル投入口4203から投入されてメダルセレクタ4207の内部に詰まったメダルをメダル用受け皿4201に返却させる際に用いられる。

40

【2603】

リール停止ボタン4211は、左リール4301a、中リール4301b及び右リール4301cとそれぞれ1対1で対応付けられて設けられた、左リール停止ボタン4211a、中リール停止ボタン4211b及び右リール停止ボタン4211cで構成され、停止操作に応じて対応するリール4301a、4301b、4301cの回転をそれぞれ停止させるためのものである。

【2604】

50

また、これらの操作ボタン類が設けられた部分の下方には、前面部材 4 2 0 0 の下部領域を構成する装飾板（化粧パネル）が設けられている。さらに、装飾板の下方であって前面部材 4 2 0 0 の最下部には、メダルを貯留するためのメダル用受け皿 4 2 0 1、メダル払出口、音声を出力するためのスピーカ 4 5 1 2 等が設けられている。

【 2 6 0 5 】

筐体内部の上部には、スロットマシン 4 0 0 0 全体を制御するメイン基板（遊技制御装置）4 6 0 0（図 2 7 1 参照）が配設されている。メイン基板 4 6 0 0 上には役物比率表示器 1 3 1 7 及び表示スイッチ 1 3 1 8 が設けられる。役物比率表示器 1 3 1 7 は、前述したパチンコ機と同様に、例えば、4 桁の 7 セグメント L E D によって構成される。メイン基板 4 6 0 0 上に設けられた液晶表示装置によって役物比率表示器 1 3 1 7 を構成してもよい。

10

【 2 6 0 6 】

役物比率表示器 1 3 1 7 を、メイン基板 4 6 0 0 上に設けず、スロットマシン 4 0 0 0 の正面に設けられた他の表示器（例えば、払出枚数表示 L E D 4 5 6 2 や画像表示体 4 5 0 0）と兼用し、払出枚数表示 L E D 4 5 6 2 や画像表示体 4 5 0 0 に役物比率を表示してもよい。

【 2 6 0 7 】

表示スイッチ 1 3 1 8 を操作すると、役物比率表示器 1 3 1 7 に役物比率を表示する。表示スイッチ 1 3 1 8 の近傍のプリント基板上又は筐体 4 1 0 0 に、役物比率の表示を操作するためのスイッチであることを表示（印刷、刻印、シールなど）するとよい。なお、表示スイッチ 1 3 1 8 は、役物比率表示器 1 3 1 7 の付近に設けることが望ましいが、主制御ユニット 1 3 0 0 ではなくても、操作が容易な場所であれば、他の基板（例えば、演出制御基板 4 7 0 0、電源装置 4 1 1 2）や筐体 4 1 0 0 や前面部材 4 2 0 0 に設けられてもよい。また、後述するように、表示スイッチ 1 3 1 8 は R A M クリアスイッチと兼用してもよい。表示スイッチ 1 3 1 8 を遊技者が操作できない位置に設けることで、遊技者が誤って操作することを防止できる。

20

【 2 6 0 8 】

また、筐体内部のほぼ中央には、図柄変動表示装置 4 3 0 0 が設けられ、回転可能なリール 4 3 0 1 a、4 3 0 1 b、4 3 0 1 c が載置されている。また、当該スロットマシン 4 0 0 0 の筐体内部にはメイン基板 4 6 0 0 から外部の装置へ信号を出力するための外部中継端子板 4 1 3 1 が設けられている。

30

【 2 6 0 9 】

さらに、筐体内部の下部には、メダル払出装置（ホッパー）4 1 1 0 が配設されている。メダル払出装置 4 1 1 0 は、メダル投入口 4 2 0 3 から投入されてメダルセレクタ 4 2 0 7 により誘導されたメダルを受け入れて貯留するとともに、有効ライン上に所定の図柄組合せ態様が形成され入賞が成立した場合に、この入賞に対応する枚数のメダル（払出メダル）又は入賞成立に伴う加算によりクレジットの上限を超えた分のメダルをメダル用受け皿 4 2 0 1 に払い出す。クレジット分のメダルは払戻ボタン 4 2 0 9 を操作することによりメダル払出装置 4 1 1 0 によってメダル用受け皿 4 2 0 1 に払い出される。また、メダル払出装置 4 1 1 0 の右方には、メダル払出装置 4 1 1 0 からオーバーフローして流入してくるメダルを貯留したり、流入してきたメダルを当該スロットマシン 4 0 0 0 が設置される設置島のメダル回収機構へ誘導したりするためのオーバーフロータンクが設けられている。

40

【 2 6 1 0 】

[1 7 - 2 . スロットマシンの内部構成]

図 2 7 1 は、スロットマシン 4 0 0 0 に備えられた各種の機構要素や電子機器類、操作部材等の構成を示すブロック図である。スロットマシン 4 0 0 0 は遊技の進行を統括的に制御するためのメイン基板 4 6 0 0 を有しており、メイン基板 4 6 0 0 には C P U 4 6 0 1 をはじめ、R O M 4 6 0 2、R A M 4 6 0 3、入出力インターフェイス 4 6 0 4 等が実装されている。

50

【 2 6 1 1 】

また、前述したように、メイン基板 4 6 0 0 には、CPU 4 6 0 1 が計算した役物比率を表示する役物比率表示器 1 3 1 7 及び役物比率表示器 1 3 1 7 の表示を切り替える表示スイッチ 1 3 1 8 が設けられる。表示スイッチ 1 3 1 8 は、モーメンタリ動作をする押ボタンスイッチで構成するとよいが、他の形式のスイッチでもよい。表示スイッチ 1 3 1 8 を操作すると、役物比率表示器 1 3 1 7 に役物比率を表示してもよい。

【 2 6 1 2 】

前述した 1 枚投入ボタン 4 2 0 5、マックスベットボタン 4 2 0 6、始動レバー 4 2 1 0、リール停止ボタン 4 2 1 1 a、4 2 1 1 b、4 2 1 1 c、払戻ボタン 4 2 0 9 等はいずれもメイン基板 4 6 0 0 に接続されており、これら操作ボタン類は図示しないセンサを用いて遊技者による操作をし、検出された操作信号をメイン基板 4 6 0 0 に出力する。具体的には、始動レバー 4 2 1 0 が操作されると前述した図柄変動表示装置 4 3 0 0 を始動させる（リール 4 3 0 1 a、4 3 0 1 b、4 3 0 1 c の回転を開始させる）操作信号がメイン基板 4 6 0 0 に出力され、リール停止ボタン 4 2 1 1 a、4 2 1 1 b、4 2 1 1 c が操作されると、リール 4 3 0 1 a、4 3 0 1 b、4 3 0 1 c をそれぞれ停止させる操作信号がメイン基板 4 6 0 0 に出力される。

【 2 6 1 3 】

また、スロットマシン 4 0 0 0 にはメイン基板 4 6 0 0 とともにその他の機器類が収容されており、これら機器類からメイン基板 4 6 0 0 に各種の信号が入力されている。機器類には、図柄変動表示装置 4 3 0 0 のほか、メダル払出装置 4 1 1 0 等がある。

【 2 6 1 4 】

図柄変動表示装置 4 3 0 0 は、前述のように、リール 4 3 0 1 a、4 3 0 1 b、4 3 0 1 c をそれぞれ回転させるためのリール駆動モータ 4 3 4 1 a、4 3 4 1 b、4 3 4 1 c を備えている（左リール駆動モータ 4 3 4 1 a、中リール駆動モータ 4 3 4 1 b、右リール駆動モータ 4 3 4 1 c）。リール駆動モータ 4 3 4 1 はステッピングモータからなり、それぞれのリール 4 3 0 1 a、4 3 0 1 b、4 3 0 1 c は独立して回転、停止することが可能となっており、その回転時には図柄表示窓 4 4 0 1 にて複数種類の図柄が上から下へ連続的に変化しつつ表示される。

【 2 6 1 5 】

また、各リール 4 3 0 1 a、4 3 0 1 b、4 3 0 1 c の回転に関する基準位置を検出するための位置センサ 4 3 3 1 a、4 3 3 1 b、4 3 3 1 c を有しており、各リール 4 3 0 1 a、4 3 0 1 b、4 3 0 1 c にはそれぞれ位置センサ 4 3 3 1 a、4 3 3 1 b、4 3 3 1 c がリール内に対応して設けられている（左リール位置センサ 4 3 3 1 a、中リール位置センサ 4 3 3 1 b、右リール位置センサ 4 3 3 1 c）。これら位置センサからの検出信号（インデックス信号）がメイン基板 4 6 0 0 に入力されることで、メイン基板 4 6 0 0 では各リールの停止位置情報を得ることができる。

【 2 6 1 6 】

メダルセレクト 4 2 0 7 内には、前述したソレノイド 4 2 0 7 a や投入センサ 4 2 0 7 b が設置されている。投入センサ 4 2 0 7 b は、メダル投入口 4 2 0 3 から投入されたメダルを検出し、メダルの検出信号をメイン基板 4 6 0 0 に出力する。ソレノイド 4 2 0 7 a が OFF の状態のとき、投入されたメダルは投入センサ 4 2 0 7 b で検出される。逆にソレノイド 4 2 0 7 a が ON の状態のときは、メダルセレクト 4 2 0 7 内で投入センサ 4 2 0 7 b に到達する通路がロックアウトされてメダルの投入が受け付けられなくなり、遊技者がメダルを投入しても、メダルセレクト 4 2 0 7 を通って返却樋に流れたメダルはメダル用受け皿 4 2 0 1 に戻る。このとき合わせて投入センサ 4 2 0 7 b の機能が無効化されるので、メダル投入によるベット又はメダルの貯留のいずれも行われなくなる。

【 2 6 1 7 】

メダル払出装置 4 1 1 0 は、払い出されたメダルを 1 枚ずつ検出する払出センサ 4 1 1 0 e を放出口内に有しており、払出センサ 4 1 1 0 e からメダル 1 枚ごとの払出メダル信号がメイン基板 4 6 0 0 に入力されている。また、遊技メダル用補助収納箱にはメダル満タ

10

20

30

40

50

ンセンサ 4 1 1 1 a が設けられており、内部に貯留されたメダルの貯留数が所定数量を超えた場合、メダルが所定数量を超えた検出信号をメイン基板 4 6 0 0 に出力する。このとき、画像表示体 4 5 0 0、エラーランプ 4 5 5 4 等によりメダル貯留の異常を知らせるエラー表示が行われ、遊技者やホール従業員等に異常が発生したことが報知される。

【 2 6 1 8 】

一方、メイン基板 4 6 0 0 からは、図柄変動表示装置 4 3 0 0 やメダル払出装置 4 1 1 0 に対して制御信号が出力される。すなわち、前述した各リール駆動モータ 4 3 4 1 a, 4 3 4 1 b, 4 3 4 1 c の起動及び停止を制御するための駆動パルス信号がメイン基板 4 6 0 0 から出力される。また、メダル払出装置 4 1 1 0 には、有効ライン上に停止した図柄の組合せの種類に応じてメイン基板 4 6 0 0 から駆動信号が入力され、これを受けてメダル払出装置 4 1 1 0 はメダルの払い出し動作を行う。このとき、メダル払出装置 4 1 1 0 内に払い出しに必要な枚数のメダルが不足しているか、あるいはメダルが全く無い状態であった場合、払出センサ 4 1 1 0 e による枚数検出が滞ることとなる。そして所定時間（例えば 3 秒間）が経過すると、払出センサ 4 1 1 0 e より払い出しメダルの異常信号がメイン基板 4 6 0 0 へ出力され、これを受けてメイン基板 4 6 0 0 は、メダルの払い出しに異常が発生したことを知らせる内容をエラーランプ 4 5 5 4 や画像表示体 4 5 0 0 等に表示させて遊技者やホール従業員等に異常が発生したことを報知する。

【 2 6 1 9 】

スロットマシン 4 0 0 0 は、メイン基板 4 6 0 0 の他に演出制御基板 4 7 0 0 を備えており、この演出制御基板 4 7 0 0 には CPU 4 7 0 1 や ROM 4 7 0 2、RAM 4 7 0 3、入出力インターフェイス 4 7 0 7、VDP (Video Display Processor) 4 7 0 4、AMP (オーディオアンプ) 4 7 0 5、音源 IC 4 7 0 6 等が実装されている。演出制御基板 4 7 0 0 はメイン基板 4 6 0 0 から各種の指令信号を受け、画像表示体 4 5 0 0 の表示や照明装置 4 5 0 2 等の発光（または点灯、点滅、消灯等）及びスピーカ 4 5 1 2 の作動を制御している。

【 2 6 2 0 】

さらに、外部中継端子板 4 1 3 1 を設け、スロットマシン 4 0 0 0 は外部中継端子板 4 1 3 1 を介して遊技場のホールコンピュータ 4 8 0 0 に接続される。外部中継端子板 4 1 3 1 はメイン基板 4 6 0 0 から送信される各種信号（投入メダル信号や払出メダル信号、遊技ステータス等）をホールコンピュータ 4 8 0 0 に中継する役割を担っている。

【 2 6 2 1 】

電源装置 4 1 1 2 は、島設備から供給される交流 2 4 ボルト (AC 2 4 V) の電源から、複数種類の直流電源を作成する。例えば、直流 + 5 V (以下、「+ 5 V」)、直流 + 1 2 V (以下、「+ 1 2 V」)、及び直流 + 2 4 V (以下、「+ 2 4 V」) の 3 種類の電源が作成される。電源装置 4 1 1 2 で作成された + 5 V、+ 1 2 V、及び + 2 4 V の 3 種類の電源は、スロットマシン 4 0 0 0 に含まれる各構成に供給され、例えば、+ 5 V 及び + 1 2 V の 2 種類の電源がリール 4 3 0 1 及びリール駆動モータ 4 3 4 1 を備える図柄変動表示装置 4 3 0 0 に供給される。

【 2 6 2 2 】

その他、電源装置 4 1 1 2 には、設定変更キースイッチ 4 1 1 2 t やリセットスイッチ 4 1 1 2 u、電源スイッチ 4 1 1 2 v 等が付属している。これらスイッチ類はいずれもスロットマシン 4 0 0 0 の外側に露出しておらず、前面部材 4 2 0 0 を開けることではじめて操作可能となる。電源スイッチ 4 1 1 2 v は、スロットマシン 4 0 0 0 への電力供給を ON - OFF するためのものであり、設定変更キースイッチ 4 1 1 2 t はスロットマシン 4 0 0 0 の設定（例えば設定 1 ~ 6）を変更するためのものである。また、リセットスイッチ 4 1 1 2 u はスロットマシン 4 0 0 0 で発生したエラーを解除するためのものであり、更には設定変更キースイッチ 4 1 1 2 t とともに設定を変更する際にも操作される。

【 2 6 2 3 】

また、メイン基板 4 6 0 0 には、リール駆動モータ電圧切替回路 4 6 0 5 を設けられている。リール駆動モータ 4 3 4 1 の出力軸を回転駆動してリール 4 3 0 1 を回転させるため

の駆動トルクを得る場合には、CPU 4601が電圧切替信号の論理（例えば、HI）に設定してリール駆動モータ電圧切替回路4605に出力することでモータ駆動電圧として+12Vをリール駆動モータ4341に供給する制御を行う。一方、リール駆動モータ4341の出力軸を停止させた状態を維持するための静止トルクを得る場合には、CPU 4601が電圧切替信号の論理（例えば、LOW）に設定してリール駆動モータ電圧切替回路4605に出力することでモータ駆動電圧として+5Vをリール駆動モータ4341に供給する制御を行うようになっている。

【2624】

以上がスロットマシン4000の構成例である。スロットマシン4000によるゲームは、遊技者がメダルの掛け数を決定した状態で始動レバー4210を操作すると各リール4301a, 4301b, 4301cが回転し、この後、遊技者がリール停止ボタン4211a, 4211b, 4211cを操作すると、対応する各リール4301a, 4301b, 4301cが停止制御され、そして、全てのリール4301a, 4301b, 4301cが停止すると、有効ライン上での図柄の組合せ態様からゲーム結果を判断し、必要に応じて該当する当選役に対応する規定数のメダルが付与される。

【2625】

前述したとおり、各リール4301a, 4301b, 4301cには、それぞれ図柄が描かれたリール帯が付されている。そして、全てのリール4301a, 4301b, 4301cを停止させた際に図柄表示窓4401内に表示される表示内容（有効ライン上に表示された図柄の組合せ態様）から所定の当選役に対応する図柄の組合せ態様（図柄組合せ）が表示されたか否かが判断される。具体的には、図柄表示窓4401内で前述の有効ラインに所定の当選役に対応する図柄の組合せ態様が表示されているか否かが判断される。なお、複数の有効ラインの各々で当選役に対応する図柄組合せが表示されているか否かが判断される。その結果、複数の当選役の図柄組合せが表示されていると判断された場合には、表示された各当選役に対応する払出数を合算した数量のメダルの払い出しが行われる。

【2626】

[17-3. 記憶領域の構成]

続いて、メイン基板4600に備えられたROM 4602及びRAM 4603などによって提供される記憶領域について説明する。なお、パチンコ機の記憶領域については、図24にて概略を説明したが、図272から図275に示したスロットマシン4000の場合と同様に構成されている。図272は、本実施形態におけるスロットマシン4000の遊技制御におけるアクセス領域と、ROM 4602に対応する記憶領域であるROM領域5100の詳細を示す図である。

【2627】

本実施形態における記憶領域は、ROM 4602、RAM 4603などの媒体によって提供されており、“0000H”から“FFFFH”までのアドレスが付与された一のアクセス領域として提供されている。また、本実施形態のアクセス領域は、当該アクセス領域を提供する媒体に対応した所定の領域に分割されており、ROM領域5100、RAM領域5200、I/O領域5300、パラメータ情報設定領域5400が含まれている。なお、各領域は、必ずしもアクセス領域を提供する媒体に対応する必要はなく、複数の媒体で一の領域を提供してもよいし、一の媒体で複数の領域を提供してもよい。

【2628】

本実施形態のアクセス領域が以上のように構成されていることによって、CPU 4601がアドレスを指定することで実際にアクセス領域を提供する媒体を意識せずにプログラムやデータにアクセスすることができる。以下、アクセス領域の詳細について説明する。

【2629】

[17-3-1. ROM領域]

まず、ROM領域5100の構成について説明する。ROM領域5100は、ROM 4602によって提供される記憶領域に対応する。ROM 4602はパチンコ機1の電源が切断された場合であっても記憶内容が保持される不揮発性の記憶媒体であり、記憶されたデ

10

20

30

40

50

ータを読み出すことは可能であるが、更新したり削除したりすることはできないようになっている。なお、ROM 4602は不揮発性の記憶媒体であれば良く、ROM領域5100に記憶されるデータを更新可能としてもよい。

【2630】

ROM領域5100は、“0000H”から“1FFFFH”までのアドレスが付与されている。CPU4601がアドレス“0000H”から“1FFFFH”を指定することでROM4602に記憶されたデータにアクセスすることができる。

【2631】

ROM領域5100は、第一制御領域、第一隔離領域、第一データ領域、第二制御領域、第二隔離領域、第二データ領域、第三制御領域、第三隔離領域及び第四隔離領域が含まれる。各領域には、開始アドレスと終了アドレスが設定されている。

10

【2632】

第一制御領域は、遊技制御領域であり、遊技制御を行うためのプログラムなどが記憶されている。また、第一データ領域は、遊技制御を行うために必要なデータが記憶されている遊技データ領域である。すなわち、第一制御領域に記憶されたプログラムを実行し、第一データ領域に記憶されたデータを参照しながら遊技制御を行う。なお、遊技制御に使用される領域（第一制御領域、第一データ領域）を遊技制御用領域（第一記憶領域）とする。

【2633】

第二制御領域は、制御プログラムのデバッグ（機能検査）を行うためのプログラムなどが記憶されている。また、第二データ領域は、デバッグ（機能検査）を行うためのデータを記憶するための領域である。なお、第二データ領域は必ずしも必要ではなく、第二制御領域にデバッグ用のデータを格納するようにしてもよい。なお、遊技制御に使用されずに遊技制御プログラムのデバッグ（機能検査）を行うためのプログラムやデータが格納される領域（第二制御領域、第二データ領域）をデバッグ（検査機能）用領域（第二記憶領域）とする。

20

【2634】

第三制御領域は、役物比率を算出及び表示するためのプログラムなどが記憶されている。第三制御領域には、役物比率算出用のデータも格納される。役物比率算出用のデータを格納する第三データ領域を設けてもよい。なお、遊技制御に使用されずに役物比率を算出するためのプログラムやデータが格納される領域（第三制御領域）を役物比率算出用領域（第三記憶領域）とする。このように、役物比率算出・表示用コード13135を遊技制御用コード13131と別に設計し、別の領域に格納することによって、役物比率算出・表示用コード13135の検査と遊技制御用コード13131の検査とを別に行うことができ、スロットマシン4000の検査の手間を減少できる。また、役物比率算出・表示用コード13135を、機種に依存せず、複数の機種で共通に使用できる。

30

【2635】

第一隔離領域、第二隔離領域、第三隔離領域及び第四隔離領域は、制御領域及びデータ領域の間に割り当てられた領域であり、アクセスが禁止された領域である。CPU4601による処理において、隔離領域にアクセスされた場合には、強制的にリセット処理を実行するように構成されている。第一隔離領域、第二隔離領域、第三隔離領域及び第四隔離領域は、前後の領域と連続する領域であり、例えば、第一隔離領域の開始アドレスは、第一制御領域の終了アドレスの次のアドレス（“0A00H”）となり、第一隔離領域の終了アドレスは、第一データ領域の一つ前のアドレス（“0AFFH”）となる。また、第三隔離領域は、遊技制御用領域及びデバッグ（機能検査）用領域の間に配置されており、図30では遊技制御用領域として扱うようにしているが、デバッグ（機能検査）用領域として扱うようにしてもよい。同様に、第四隔離領域は、デバッグ（機能検査）用領域及び役物比率算出用領域の間に配置されており、図272ではデバッグ（機能検査）用領域として扱うようにしているが、役物比率算出用領域として扱うようにしてもよい。

40

【2636】

[17-3-2.RAM領域]

50

続いて、RAM領域5200の構成について説明する。図273は、本実施形態におけるRAM領域5200の詳細を示す図である。RAM領域5200は、RAM4603によって提供される記憶領域に対応する。RAM4603はパチンコ機1の電源を切断すると、記憶内容が消去される揮発性の記憶媒体であり、記憶されたデータの読み書きが可能となっている。RAM領域5200は、ROM領域5100に記憶されたプログラムやデータを一時的に記憶したり、プログラムの実行によって導出されたデータを記憶する。なお、RAM4603はデータが読み書き可能であればよく、不揮発性の記憶媒体であってもよい。また、停電発生時には、バックアップ電源によってRAM4603に記憶されたデータは所定期間保持することが可能となっている。

【2637】

RAM領域5200は、“3000H”から“31FFH”までのアドレスが付与されている。CPU4601がアドレス“3000H”から“31FFH”を指定することでRAM4603に記憶されたデータにアクセスすることができる。

【2638】

RAM領域5200は、遊技制御用ワーク領域、デバッグ（検査機能）用ワーク領域、退避領域及び隔離領域を含む。各領域には、開始アドレスと終了アドレスが設定されている。

【2639】

遊技制御用ワーク領域は、遊技制御（第一制御）を実行する際に使用するワークエリア（一時領域）である。デバッグ（検査機能）用ワーク領域は、プログラムのデバッグ制御（第二制御）を実行する際に使用するワークエリアである。役物比率算出用ワーク領域は、役物比率を算出するためのデータや算出された役物比率（役物比率、連続役物比率、有利区間役物比率など）を格納する領域である。なお、デバッグ（検査機能）用ワーク領域や役物比率算出用ワーク領域は、必ずしも専用のワークエリアを確保する必要はなく、遊技制御用ワーク領域を使用するようにしてもよいし、遊技制御用ワーク領域に、デバッグ（検査機能）用ワーク領域や役物比率算出用ワーク領域を割り当ててもよい。この場合、遊技制御領域とデバッグ（検査機能）用制御領域と役物比率算出用ワーク領域との独立性は低下することになる。ただし、デバッグ（検査機能）用ワーク領域や役物比率算出用ワーク領域を使用しないようなプログラム構成とすれば必ずしもデバッグ（検査機能）用ワーク領域や役物比率算出用ワーク領域を使用しなくてもよい。

【2640】

退避領域は、遊技制御またはデバッグ（検査機能）制御または役物比率算出において使用されるデータを退避させるために一時的に記憶する領域である。例えば、割り込みが発生して所定の処理を実行する場合に、当該所定の処理を実行する前にCPUの各種レジスタ（演算用レジスタ、フラグレジスタ、スタックポインタ等）の値を退避領域にコピーし、処理終了後にコピーされた値をCPUの各種レジスタに戻す。なお、退避領域は、遊技制御とデバッグ（検査機能）と役物比率算出とで共通に使用してもよいが、ワーク領域と同様に、遊技制御用とデバッグ（検査機能）用と役物比率算出とで個別に分けてもよい。それにより、遊技制御とデバッグ（検査機能）制御と役物比率算出とで、より独立性を保つことができる。

【2641】

隔離領域は、遊技制御用ワーク領域とデバッグ（検査機能）用ワーク領域と役物比率算出用ワーク領域との間、デバッグ（検査機能）用ワーク領域と退避領域と役物比率算出用退避領域との間に割り当てられており、各領域（前後の領域）と連続する領域となっている。例えば、遊技制御用ワーク領域とデバッグ（検査機能）用ワーク領域との間の隔離領域の開始アドレスは、遊技制御用ワーク領域の終了アドレスの次のアドレス（“3076H”）となり、終了アドレスは、デバッグ（検査機能）用ワーク領域の一つ前のアドレス（“307FH”）となる。また、隔離領域は、アクセスが禁止された領域となっており、CPU4601による処理においてアクセスされた場合には、強制的にリセット処理を実行するように構成されている。

【2642】

10

20

30

40

50

図 2 7 3 は、その右側に役物比率算出用ワーク領域の詳細を示す。役物比率算出用ワーク領域は、役物比率の算出結果が格納されるメイン領域の他、メイン領域に格納されたデータの複製が格納されるバックアップ領域 1 及びバックアップ領域 2 とを設けてもよい。バックアップ領域は一つでも複数でもよい。各領域には、データの誤りを検出するためのチェックコードが付加される。チェックコードは、各領域のデータのチェックサムでも予め定めた値でもよい。チェックコードは、スロットマシン 4 0 0 0 の電源投入時に初期化処理で設定したり、役物比率算出・表示処理においてメイン領域のデータが更新される毎に設定したり、初期化処理（図 2 7 6 のステップ S 1 0 2 0）において設定してもよい。特に、チェックコードが固定値である場合、初期化処理で正常と判定した又はデータを消去した際にチェックコードを初期化し、初期化処理（図 2 7 6 のステップ S 1 0 2 0）において固定値をセットしてもよい。チェックコードは、電断フラグと兼用してもよい。すなわち、メイン領域のチェックコードに所定値が設定されていれば、電断フラグが設定されていると判定してもよい。また、電断フラグに所定値が設定されていれば、各領域のチェックコードが正しい値である（すなわち、各領域のデータが正常である）と判定してもよい。

10

【 2 6 4 3 】

なお、初期化処理（図 2 7 6 のステップ S 1 0 2 0）において、バックアップ領域のデータが正常か否かが判定され、正常であると判定されたバックアップ領域のデータをメイン領域に複製するとよい。また、電源遮断時に実行される電源断時処理において、メイン領域の値を各バックアップ領域に複製してもよい。

20

【 2 6 4 4 】

メイン領域とバックアップ領域 1 との間、及びバックアップ領域 1 とバックアップ領域 2 との間には、未使用空間が設けられる。各領域の間に未使用空間を設けることによって、各領域のアドレスを遠ざけることができ、アドレスの上位桁で各領域を区別できる。

【 2 6 4 5 】

図 2 7 4 は、役物比率算出用ワーク領域における各データを格納するためのワークエリアの具体的な構造を示す図である。

【 2 6 4 6 】

図 2 7 4 (A) は、最も簡単な方法のワークエリアの構造を示す。図 2 7 4 (A) に示すワークエリアの構造では、役物払出数、連続役物払出数、総払出数、役物比率、連続役物比率、有利区間遊技数、非有利区間遊技数及び有利区間割合を格納する。役物払出数は、役物作動中（例えば、レギュラーボーナス中）に払い出されるメダルの数である。連続役物獲得球数は、連続役物作動中（例えば、ビッグボーナス中）に払い出されるメダルの数である。総払出数は、ゲームによって払い出された全てのメダルの数である。役物比率は、役物払出数 ÷ 総払出数で計算できる。連続役物比率は、連続役物払出数 ÷ 総獲払出数で計算できる。有利区間遊技数は、遊技者に有利な遊技状態（例えば、ART（アシスト・リプレイ・タイム）などの手持ちのメダルが減りにくい遊技状態）で実行されたゲーム数であり、非有利区間遊技数は、有利区間以外の遊技状態で実行されたゲーム数である。有利区間割合は、有利区間遊技数 ÷ (有利区間遊技数 + 非有利区間遊技数) で計算できる。

30

【 2 6 4 7 】

図 2 7 4 (A) に示すワークエリアの構造のうち、役物払出数、連続役物払出数、総払出数、有利区間遊技数及び非有利区間遊技数は、後述する図 2 7 4 (B) の総累計に相当し、各々 3 又は 4 バイトの記憶領域であり、10 進数で 1 6 7 7 7 2 1 5 又は 4 2 9 4 9 6 7 2 9 5 までの数値を記憶できる。これらのデータはデータに異常が生じない限り消去されないことから、長期間のデータを格納できるように大きな記憶領域を用意している。また、役物比率、連続役物比率及び有利区間割合は、1 バイトの記憶領域であり、10 進数で 2 5 5 までの数値を記憶できる。

40

【 2 6 4 8 】

役物払出数、連続役物払出数、総払出数、有利区間遊技数、及び非有利区間遊技数は、役物比率算出用領域更新処理（図 2 7 6 のステップ S 1 0 3 8）で更新され、役物比率、連

50

続役物比率、及び有利区間割合は、役物比率算出・表示処理（図 277 のステップ S 1 1 1 9）で計算され、格納される。

【2649】

図 274 (B) は、リングバッファを用いたワークエリアの構造を示す。図 274 (B) に示すワークエリアの構造では、再遊技回数、入賞払出数、役物払出数、連続役物払出数、遊技回数、役物比率、連続役物比率、有利区間遊技数、非有利区間遊技数及び有利区間割合を格納する。また、各データの記憶領域は、所定数のゲーム毎に n 個の記憶領域（例えば、400 ゲーム毎に 15 個の記憶領域）を持つリングバッファによって構成されており、実行されたゲーム数が所定数（400 回）になると全てのデータの書き込みポイントが移動して、データが更新される記憶領域が変わる。そして、n 番目の記憶領域に所定数の遊技回数のデータが格納された後、書き込みポイントは 1 番目の記憶領域に移動し、1 番目の記憶領域にデータを格納する。

10

【2650】

なお、リングバッファの書き込みポイント及び読み出しポイントは全てのデータに共通であり、所定の賞球数毎に全てのデータの書き込みポイントが移動する。また、書き込みポイントの移動に伴い、読み出しポイントも移動する。読み出しポイントは、書き込みポイントより一つ遅れた記憶領域を指す。これは 400 ゲーム分のデータを用いて役物比率を計算するためである。

【2651】

各データの累計は、リングバッファの n 個の記憶領域に格納されているデータの累計値であり、役物比率、連続役物比率の累計の値は各データの累計値から算出された値であり、リングバッファが一巡して、新たなデータを書き込むためにリングバッファの一つの記憶領域にクリアされると、当該クリアされた領域のデータを除外して累計値が計算される。各データの総累計は、過去に収集したデータの累計値であり、役物比率、連続役物比率の累計の値は各データの累計値から算出された値であり、リングバッファが一巡して、新たなデータを書き込むためにリングバッファの一つの記憶領域にクリアされても、当該クリアされた領域のデータを含めて総累計値が計算される。

20

【2652】

図 274 (B) に示すワークエリアの構造のうち、リングバッファ内の再遊技回数、入賞払出数、役物払出数、連続役物払出数及び遊技回数は、各々 2 バイトの記憶領域であり、10 進数で 65535 までの数値を記憶できる。再遊技回数、入賞払出数、役物払出数、連続役物払出数及び遊技回数の累計は、各々 3 バイトの記憶領域であり、10 進数で 16777215 までの数値を記憶できる。累計は例えば 400 ゲーム × n (n = 15 の場合は 6000 ゲーム) 分のデータの合計であることから、大きな記憶領域を用意している。再遊技回数、入賞払出数、役物払出数、連続役物払出数及び遊技回数の総累計は、各々 3 又は 4 バイトの記憶領域であり、10 進数で 16777215 又は 4294967295 までの数値を記憶できる。総累計はデータに異常が生じない限り消去されないことから、長期間のデータを格納できるように、さらに大きな記憶領域を用意している。また、役物比率及び連続役物比率の累計及び総累計は、各々 1 バイトの記憶領域であり、10 進数で 255 までの数値を記憶できる。有利区間遊技数及び非有利区間遊技数は、各々 3 バイトの記憶領域であり、10 進数で 16777215 までの数値を記憶できる。有利区間割合は、1 バイトの記憶領域であり、10 進数で 255 までの数値を記憶できる。

30

40

【2653】

なお、リングバッファを構成する各記憶領域に格納されるデータに対応するゲーム数を多くする（例えば、600 ゲーム）にすることによって、時系列のデータを格納するための連続する記憶領域の数 (n) を 10 に減らしても、累計で同じ 6000 ゲーム分のデータを格納できる。このため、リングバッファとして使用する記憶領域のサイズを小さくできる。

【2654】

図 274 (B) に示すワークエリアの構造のうち、役物払出数、連続役物払出数、役物比

50

率、連続役物比率、有利区間遊技数、非有利区間遊技数、有利区間割合は、図 2 7 4 (A) における説明と同じである。再遊技回数は、リプレイとなったゲームの数である。入賞払出数は、ゲームによって払い出された全てのメダルの数である。遊技回数は、実行されたゲームの回数であり、この値が所定数になると書き込みポイントが移動する。

【 2 6 5 5 】

再遊技回数、入賞払出数、役物払出数、連続役物払出数、総払出数、有利区間遊技数、及び非有利区間遊技数は、役物比率算出用領域更新処理 (図 2 7 6 のステップ S 1 0 3 8) で更新され、役物比率、連続役物比率、及び有利区間割合は、役物比率算出・表示処理 (図 2 7 7 のステップ S 1 1 1 9) で計算され、格納される。

【 2 6 5 6 】

図 2 7 4 (A) に示すデータ構造では、格納されている値が異常であると判定された場合に、初期化处理 (図 2 7 6 のステップ S 1 0 2 0) で役物比率算出用ワーク領域のデータが消去されるが、他の契機でデータは消去されない。このため、所定期間 (例えば、1 日、1 週間、1 月など) 毎に役物比率算出用ワーク領域のデータを消去してもよい。同様に、図 2 7 4 (B) の総累計を所定期間毎に消去してもよい。

【 2 6 5 7 】

また、役物比率算出用ワーク領域のデータや、算出された役物比率が異常値である (例えば、役物比率が 1 0 0 % 超、役物比率の算出結果が前回の算出値から大きく変化した、役物払出数 > 総払出数など) 場合、当該異常値を消去してもよい。当該異常値だけでなく、役物比率算出用ワーク領域の全データを消去してもよい。また、役物比率算出用ワーク領域のデータや、算出された役物比率が異常値である場合、異常であることを報知してもよい。また、チェックコードを用いてバックアップ領域のデータを検査し、正常なバックアップ領域のデータをメイン領域に複製後に、再度役物比率を計算してもよい。

【 2 6 5 8 】

[1 7 - 3 - 3 . I / O 領域の構成]

続いて、I / O 領域 5 3 0 0 について説明する。I / O 領域 5 3 0 0 には入出力ポートが対応しており、CPU 4 6 0 1 が I / O 領域 5 3 0 0 にアクセスすることによって各入出力ポートにアクセスすることができる。入出力ポートは、例えば、スイッチ等の入力に関するポートや、大入賞口ソレノイド、LED 駆動信号等の出力に関するポートが該当する。入出力ポートの設定 (入力設定や出力設定等の使用 / 未使用に関する設定) は、パラメータ情報設定領域 5 4 0 0 の設定値に基づいて設定される。

【 2 6 5 9 】

[1 7 - 3 - 4 . パラメータ情報設定領域]

続いて、パラメータ情報設定領域 5 4 0 0 について説明する。図 2 7 5 は、本実施形態のパラメータ情報設定領域 5 4 0 0 の詳細を示す図である。パラメータ情報設定領域 5 4 0 0 は各種設定が可能な領域である。例えば、各種設定には、図 2 7 5 に示すように、各制御領域、データ領域の開始 / 終了アドレスが含まれる。なお、図 2 7 5 では、第三制御領域、役物比率算出用ワーク領域、役物比率算出用退避領域の各領域の開始アドレス及び終了アドレスの定義について図示を省略したが、第三制御領域開始設定及び第三制御領域終了設定は他の制御領域の開始及び終了設定と同様に定義され、役物比率算出用ワーク領域開始設定及び役物比率算出用ワーク領域終了設定は他のワーク領域の開始及び終了設定と同様に定義され、役物比率算出用退避領域開始設定及び役物比率算出用退避領域終了設定は他の退避領域の開始及び終了設定と同様に定義される。ここで設定された領域以外の領域が未使用 (未設定) 領域とされる。これにより、未使用領域に CPU 4 6 0 1 がアクセスした場合には、強制的にリセット信号が CPU 4 6 0 1 に入力されるように構成している。なお、図 2 7 5 には連続した領域に設定しているが、設定領域として連続している必要はなく、例えば、パラメータをグループ化して所定間隔で配置してもよい。

【 2 6 6 0 】

また、本実施形態では、設定領域以外の領域 (ROM 5 1 0 0 の第一 ~ 四隔離領域、RAM 5 2 0 0 の隔離領域) にアクセスした場合には、強制的にリセットを発生させる構成と

10

20

30

40

50

なっている。そこで、意図的に隔離領域にアクセスすることによってリセットが発生することでプログラムの初期起動を行うことが可能となる。スロットマシンではシーケンシャルに処理を実行するため、最後のゲーム処理が完了した後に隔離領域にアクセスすることによって起動処理からプログラムを実行させて再度初期設定を実行することができる。これにより、遊技中に初期設定の機能がノイズ等で設定値とは異なる値に設定されたとしても初期設定が再度実行されることで正常な値を再設定することが可能となる。さらに、初期設定処理では、電断フラグによりRAMクリアを判定するようになっているが、電断フラグをセットすることなく隔離領域にアクセスさせることで強制的にRAMクリアを発生させることが可能となる。一方、前述したパチンコ機では並行して遊技が行われるため、遊技自体が初期化されてしまうと遊技を継続することができなくなってしまうが、スロットマシンの場合にはゲーム終了後に不要となったRAMの情報を初期化するため、隔離領域にアクセスさせることによってRAMの情報を初期化するための処理を不要にすることができる。

10

【2661】

パラメータ情報設定領域5400に設定される値は、CPU4601の初期設定などのユーザープログラム処理で順次設定するものではなく、ROM4602にパラメータ領域のアドレスと設定値とをプログラムとは別に設定しておくことによって、CPU4601が起動時に制御プログラムを開始する前に、ROM4602に設定されたパラメータ情報をCPUの各機能設定レジスタに順次設定するようになっている。これにより、パチンコ機1の電源投入とともに各種パラメータを設定することができる。各種パラメータの設定値はユーザー側で管理（決定）する情報のため、遊技制御プログラムが記憶されたROM4602に設定されている。

20

【2662】

[17-4. 遊技制御]

[17-4-1. システムリセット起動処理]

続いて、本実施形態のスロットマシンの制御について説明する。図276は、スロットマシン4000がリセットされた場合に実行されるシステムリセット起動処理の手順を説明するフローチャートである。システムリセット起動処理は、スロットマシン4000の電源投入時や停電発生時などに実行される処理であり、CPU4601にリセット信号が入力された場合に起動する処理である。

30

【2663】

CPU4601は、システムリセット起動処理が開始されると、まず、遊技の実行に必要な各種パラメータを設定するパラメータ設定処理を実行する（ステップS1010）。具体的には、記憶領域に含まれるパラメータ情報設定領域5400に格納された設定値をCPU4601の各機能設定レジスタに設定したり、アクセス領域に割り当てられた各領域のアドレスを設定値として設定する。各領域のアドレスを設定値として設定することにより、例えば、RAM領域5200にワーク領域や退避領域を使用領域として割り当て、使用領域として割り当てられていない領域（図273の隔離領域）は未使用領域として割り当てられる。また、ワーク領域及び退避領域は、それぞれ遊技制御用とデバッグ（検査機能）用（又はその他の用途）に切り分けられている。また、ROM領域5100は、RAM領域5200と同様に、プログラムやデータを格納する領域を使用領域として割り当て、使用領域として割り当てられていない領域は未使用領域として割り当てられる。

40

【2664】

次に、CPU4601は、セキュリティチェック処理を実行する（ステップS1012）。セキュリティチェック処理は、ROM4602に記憶されたデータが正常なデータであるか否かを判定する処理である。ROM4602に記憶されたデータが正常なデータでない場合には、例えば、ROM4602が不正なROMに交換されているおそれがあるので、スロットマシン4000の起動を中止する。さらに、CPU4601は、セキュリティチェックに要する時間が経過するまで待機する（ステップS1014）。

【2665】

50

なお、スロットマシンの電源投入からセキュリティチェックが終了するまでの処理（ステップS1014までの処理）は、ユーザープログラムによって定義された処理ではなく、開発者が変更できないCPU内のハードウェアで構成される処理となっている。

【2666】

続いて、CPU4601は、初期化を行うためのデバイス初期化設定処理を実行する（ステップS1016）。デバイス初期化設定処理では、定期的に所定の処理を実行する定期処理（図277、タイマ割込み処理）の起動設定などの処理を実行する。本実施形態では、乱数機能の設定など遊技の抽選に関する設定をセキュリティチェック後にユーザープログラムによって書き換えることができないようにする機能などをパラメータ設定処理で実行し、これらの機能以外についてはデバイス初期化設定処理で実行している。このようにCPU4601の初期化をパラメータ設定処理とデバイス初期化設定処理とに分けることによって、遊技制御の自由度を高めるとともに遊技において不正が行われにくくしている。

10

【2667】

さらに、CPU4601は、RAM4603の初期化を実行するか否かを判定する（ステップS1018）。ステップS1018の処理では、RAM4603を初期化するコールドスタートを行うか、バックアップされたRAM4603の内容で遊技に復帰するホットスタートを行うかを判定する。

【2668】

CPU4601は、RAM4603を初期化するコールドスタートを行う場合には（ステップS1018の結果が「Yes」）、RAM4603の初期化を実行する初期化処理を実行する（ステップS1020）。コールドスタートは、パチンコ機1の設定変更操作した場合、RAM4603の内容に異常が発生した場合、電断フラグが設定されていない場合などに行われる。

20

【2669】

一方、CPU4601は、RAM4603の内容に基づいて遊技に復帰させるホットスタートを行う場合には（ステップS1018の結果が「No」）、バックアップされたRAM4603の内容に基づいて遊技を復帰させる処理を実行する（ステップS1022）。このとき、復帰処理によって、電断時に中断した処理に復帰する。具体的には、後述するシステムリセット起動処理のステップS1024からステップS1042又は定期処理（図277）のステップS1110からステップS1130までのいずれかの処理で、電断時に中断した処理に復帰させる。

30

【2670】

なお、本実施形態におけるスロットマシン4000では、停電発生時及び復帰処理実行時にRAM4603に記憶された情報に基づいてチェックサムを算出する。このとき、チェックサムの算出対象をワークとして使用（遊技制御用ワーク領域とデバッグ（検査機能）用ワーク領域）する全領域のうちデバッグ（検査機能）用ワーク領域を除いた遊技制御用ワーク領域のみとしてもよい。遊技制御用ワーク領域のみでチェックサムを算出するのは、デバッグ（検査機能）処理は遊技制御処理とは独立性を維持するように作られており、かつ、遊技の結果に影響を与えることのない処理であることから、不十分な検証により多少バグが残ることも考えられ、この場合、そのような処理を実行することで得られた情報が保持されるデバッグ（検査機能）用ワーク領域をチェックサムの算出対象とすることは、電断から正常に復帰する信頼性を損ねる可能性がある。一方、遊技制御処理は遊技に直接関わるため、バグ等が残ったまま製品に搭載されると、市場で大きなトラブルとなる。場合によっては、販売が中止され、製品の回収が必要とする可能性が考えられ、この場合には製造メーカー及びホールに対して費用面等で甚大な損害をもたらす可能性が極めて高いことから徹底的に検証が行われるために、遊技制御用ワーク領域はデバッグ（検査機能）用ワーク領域と比較して信頼性が高いためである。

40

【2671】

CPU4601は、初期化処理が終了すると、又は、一連のゲームが終了すると、新たにゲームを開始するために、遊技初期設定処理を実行する（ステップS1024）。遊技初

50

期設定処理では、一連の遊技制御を行う上で不要となったRAM4603の情報を一旦初期設定状態に戻す処理を実行する。

【2672】

CPU4601は、遊技初期設定処理が終了すると、遊技開始時におけるデバック（検査機能）信号を出力するための情報信号1出力処理を実行する（ステップS1026）。情報信号1出力処理では、デバック用（検査機能）信号を初期状態に設定するなどの処理を行っている。なお、情報信号出力処理は、情報信号1～N出力処理が定義されており、情報信号を出力するタイミングで必要なモジュールが呼び出される。例えば、ゲーム開始時処理内でゲーム開始にともなうデバック（検査機能）信号（リールの回転開始、スタートレバーのON、当選役に関する情報）の出力時、図柄停止処理内で各リールの停止に関するデバック（検査機能）信号（停止操作信号、停止した図柄情報等）の出力時、入賞判定処理内で確定役に関するデバック（検査機能）信号（各リール上で停止表示された確定役、確定役に伴う払出枚数情報、払出時の払出数に関する出力信号の情報（払出メダル数）等）の出力時に、当該処理に必要な「情報信号N出力処理」モジュールが適宜呼び出されて実行される。

10

【2673】

続いて、CPU4601は、遊技者が始動レバー4210を操作する前段階の処理を行う待機処理を実行する（ステップS1028）。始動レバー4210を操作する前段階には、例えば、再遊技（リプレイ）の実行指示がなされたか否か、メダルが投入されたか否か、メダル清算が行われたか否かなどを判定し、さらに、ゲームの設定値の確認等が行われる。

20

【2674】

始動レバー4210が操作されると、CPU4601は、ゲームを開始させるゲーム開始処理を実行する（ステップS1030）。ゲーム開始処理では、遊技の抽選を行うための乱数値を取得し、入賞役等の判定を行うとともに、リール4301の回転を開始させる。その後、CPU4601は、リール4301が正常な回転速度に到達するまで待機するためのWait処理を実行する（ステップS1032）。

【2675】

CPU4601は、リール4301が正常な回転速度に到達すると、リール停止ボタン4211の入力を受付可能とし、すべてのリール4301が停止するまでの処理を行う図柄停止処理を実行する（ステップS1034）。

30

【2676】

さらに、すべてのリール4301が停止すると、CPU4601は、停止した図柄に基づく入賞役を判定する入賞判定処理を実行する（ステップS1036）。入賞判定処理では、入賞役を判定するとともに、入賞と判定された場合には入賞役に対応した設定を行い、入賞役に対応した払出処理を実行するための設定を行う。

【2677】

続いて、CPU4601は、現在の遊技状態を判定し、遊技価値として払い出される賞メダルの数を現在の遊技状態に対応した領域に加算して、RAM領域5200の役物比率算出用ワーク領域（図273、図274参照）を更新する（ステップS1038）。ステップS1038の処理は、ステップS1036で払い出されるべき賞メダルがない場合にはスキップでき、CPU4601の負荷を軽減できる。

40

【2678】

なお、スロットマシン4000が不正を検出して遊技を中止した場合でも、役物比率算出用領域更新処理（ステップS1038）を実行する。不正が検出されたか否かにかかわらず、これらの処理を実行することによって、不正報知中でも役物比率計算用のデータを収集できる。

【2679】

最後に、CPU4601は、ゲーム終了時の処理を行うゲーム終了処理を実行する（ステップS1042）。ゲーム終了処理では、入賞役に対応した払出処理を実行し、入賞して

50

いない場合、又は、払い出しのない入賞の場合には、当該処理をスキップする。ゲーム終了処理が終了すると、遊技初期設定処理に戻り、ステップS1024からステップS1038までのメインループ処理を実行する。

【2680】

[17-4-2. 定期処理]

続いて、システムリセット初期起動処理のメインループ処理が実行されている間に、あらかじめ定められた周期で起動される割り込み処理である定期処理について説明する。図277は、定期処理の手順を示すフローチャートである。

【2681】

CPU4601は、定期処理が実行されると、まず、全レジスタに格納されている値を退避する(ステップS1110)。このとき、退避されるデータは、図273に示した遊技制御用退避領域に格納される。前述のように、定期処理はメインループ処理が実行されている間に起動される割り込み処理であるため、メインループ処理で使用しているCPUのレジスタを退避することによって復帰後に処理を継続できるようにする必要がある。

10

【2682】

続いて、CPU4601は、CPUに内蔵されたウォッチドッグタイマをリセットする(ステップS1112)。これにより、ウォッチドッグタイマを定期的にクリアすることができる。

【2683】

次に、CPU4601は、各種スイッチからの入力信号をサンプリングするスイッチ入力処理を実行する(ステップS1114)。さらに、遊技状態チェック処理を実行する(ステップS1116)。遊技状態チェック処理では、リール4301を回転させる駆動体(ステッピングモータ)の駆動制御に関する処理を行う。具体的には、ステッピングモータのパルス出力、原点位置の検出等を行う。

20

【2684】

続いて、CPU4601は、遊技制御で使用される各種タイマの更新を行うタイマ計測処理を実行する(ステップS1118)。定期処理は周期的に実行されるため、設定時間は定期処理の実行間隔×設定回数となる。

【2685】

続いて、CPU4601は、表示スイッチ1318が操作されているかを判定し、表示スイッチ1318が操作されていれば、役物比率算出・表示処理を呼び出し、役物比率算出用ワーク領域に格納されたメダルの払出数を参照して役物比率を算出する。そして、算出された役物比率を役物比率表示器1317に表示する(ステップS1119)。役物比率算出・表示処理は、パチンコ機1の実施例で説明した役物比率算出・表示処理(図24、図25)と同じである。また、役物比率の具体的な計算方法、及び役物比率の具体的な表示方法は、パチンコ機1の実施例で説明した方法と同じである。このように、タイマ割り込み処理において役物比率算出・表示処理を呼び出して、役物比率を算出することによって、直近のデータによる役物比率(スロットマシン4000の射幸性)を確認できる。

30

【2686】

なお、表示スイッチ1318が操作されている場合に、全ての種類の値(役物比率、連続役物比率、累計、総累計)を計算してもよいが、表示スイッチ1318の操作毎に、表示される値のみを計算してもよい。また、表示スイッチ1318が操作されているかにかかわらず役物比率を計算し、算出された役物比率を表示スイッチ1318の操作を契機に役物比率表示器1317に表示してもよい。

40

【2687】

続いて、CPU4601は、LEDの制御を行うためのLED出力処理を実行する(ステップS1120)。制御対象のLEDはメイン基板4600で制御されるものが対象であり、例えば、払出枚数表示LED4562である。また、役物比率をLEDに表示するためのデータを出力する。

【2688】

50

C P U 4 6 0 1 は、外部中継端子板 4 1 3 1 に信号を出力する情報出力処理を実行する（ステップ S 1 1 2 2）。出力された信号は、外部中継端子板 4 1 3 1 を介してホールコンピュータ 4 8 0 0 に送信される。さらに、C P U 4 6 0 1 は、コマンドバッファに記憶されたコマンドを演出制御基板 4 7 0 0 に出力する（ステップ S 1 1 2 4）。

【 2 6 8 9 】

C P U 4 6 0 1 は、遊技に用いられる乱数を更新する乱数更新処理を実行する（ステップ S 1 1 2 6）。乱数更新処理では、ソフト処理で生成するための乱数の更新を実行する。ここでは、ソフトウェアのみで生成する乱数の他に、C P U に内蔵されたソフト乱数の更新処理を実行する。C P U 内蔵のソフト乱数では、カウント自体はハードウェアで実行するものの、更新の契機を本処理で決定する。このように構成することによって、乱数更新に係るプログラム処理を削減することが可能となる。

10

【 2 6 9 0 】

乱数更新処理が終了すると、C P U 4 6 0 1 は、割り込まれた処理（メインループ処理）に復帰するための処理を行う。具体的には、ステップ S 1 1 1 0 の処理で退避したレジスタの値を復帰させる（ステップ S 1 1 2 8）。さらに、割り込みの実行を許可する（ステップ S 1 1 3 0）。定期処理（タイマ割込み処理）の実行中は、新たなタイマ割込みが発生したとしても、新たなタイマ割込みはペンディングされ、直前に実行されたタイマ割込み処理が正常に終了して割り込みが許可されてから実行されるようになっている。このため、定期処理（タイマ割込み処理）が多重に実行されることがないように構成されている。

【 2 6 9 1 】

[1 7 - 4 - 3 . 情報信号出力処理]

続いて、システムリセット起動処理などで実行される情報信号出力処理について説明する。情報信号出力処理は、出力信号の機能毎（1～N）に応じて設けられており、複数のモジュールによって構成されている。例えば、「条件装置出力信号用（条件装置作動に係る信号出力）」「抽選判定処理（抽選に係る信号出力）」などがある。出力する信号は異なるものの、各情報出力処理の構成は基本的には同じであるため、それぞれのフローについては説明を割愛する。図 2 7 8 は、本実施形態の情報信号出力処理の手順を示すフローチャートである。

20

【 2 6 9 2 】

C P U 4 6 0 1 は、情報信号出力処理が開始されると、まず、C P U の全レジスタの値を退避させる（ステップ S 1 2 1 0）。これは、情報信号出力処理を実行することによってレジスタに設定された値が破壊されることを防止するため（破壊しても確実に復帰させるため）であり、全レジスタの値をスタック領域に退避させるようになっている。また、このとき使用されるスタック領域は、デバッグ（検査機能）用退避領域に割り当てられており、遊技制御用退避領域とは切り分けられた異なる領域に割り当てられる。

30

【 2 6 9 3 】

続いて、C P U 4 6 0 1 は、出力する情報信号（デバッグ用（検査機能）信号）を選択（ON/OFF）するために参照する情報を R A M 4 6 0 3 から取得する（ステップ S 1 2 1 2）。各情報信号出力処理では、R A M 4 6 0 3 に記憶された情報を参照するのみで、当該処理内で R A M 4 6 0 3 にデータを書き込むことはなく、書き込みが必要な場合にはデバッグ（検査機能）用ワーク領域に情報出力専用のワークを設け、当該ワークは、情報信号出力処理以外の処理で使用（参照含む）しないように構成する。これにより、情報信号出力処理を実行するプログラムを他の遊技制御プログラムと別の場所に配置しても共通の領域を使用せずに、他の遊技制御プログラムとの独立性を担保することができる。

40

【 2 6 9 4 】

次に、C P U 4 6 0 1 は、ステップ S 1 2 1 2 の処理で取得された情報に基づいて、出力する情報信号を生成し（ステップ S 1 2 1 4）、生成した信号を対応するポートに出力する（ステップ S 1 2 1 6）。さらに、出力した信号を維持するための時間である情報信号出力時間が経過するまで待機する（ステップ S 1 2 1 8）。情報信号出力時間は、あらかじめ決められており、十分な時間を設定することでデバッグ用（検査機能）信号を送信先

50

に確実に伝達することができる。その後、ステップ S 1 2 1 0 の処理で退避した全レジスタの値を復帰させ（ステップ S 1 2 2 0 ）、本処理を終了する。

【 2 6 9 5 】

以上のように、ステップ S 1 2 1 0 からステップ S 1 2 2 0 までの処理で情報信号（デバッグ用（検査機能）信号）を生成及び出力する。そして、出力するデバッグ用（検査機能）信号の分だけ、ステップ S 1 2 1 0 からステップ S 1 2 2 0 までの処理を実行する。出力信号の機能毎（1 ~ N）に異なる種類及び数の信号を出力する。なお、本実施形態では、機能ごとに複数種類の情報信号出力処理が定義されているように構成されているが、機能に対応する出力信号を定義したテーブルをデバッグ（検査機能）用領域の第二データ領域に用意し、呼び出し元から指定された機能に対応する信号を選択し、出力するように構成することによって、情報信号出力処理を共通化するようにしてもよい。

10

【 2 6 9 6 】

以上のように、本実施形態では、遊技制御プログラムを格納する領域（遊技制御用領域）とは明確に区別された領域に、情報信号出力処理などを実行するプログラム（信号出力プログラム）を格納する領域（デバッグ（検査機能）用領域）を設けることによって、パチンコ機 1 のデバッグ（検査機能）を目的とするプログラムを独立して配置することができる。信号出力プログラムは、パチンコ機 1 のデバッグ（検査機能）を目的として使用され、遊技の結果に影響を与えることのない処理であって、遊技の公正を害さないものとなっている。また、これ以外の目的（例えば、遊技制御用のプログラムや汎用的なプログラムを配置し、遊技制御用領域の容量の不足を補うため）では、デバッグ（検査機能）用領域にプログラムが配置されないようになっている。

20

【 2 6 9 7 】

信号出力プログラムは、遊技制御プログラムから静的に呼び出された上で実行され、この際、呼び出し先のアドレスが明示されている。さらに、信号出力プログラムは、機能ごとにモジュール化されており、呼び出された際には遊技制御用領域で利用している全レジスタを保護する。また、前述したように、遊技制御用領域のプログラム処理を実行している場合にはデバッグ（検査機能）用ワーク領域へのアクセスを禁止し、デバッグ（検査機能）用領域のプログラム処理を実行している場合には、遊技制御用ワーク領域の参照のみを許可し、書込を禁止するように構成されている。さらに、デバッグ（検査機能）用領域から遊技制御用領域に配置されたモジュール（サブルーチンを含む）を呼び出すことも禁止するように構成されている。信号出力プログラムを含むデバッグ（検査機能）用領域に配置されたプログラムは、必ずサブルーチン形式で呼び出され、サブルーチン終了後は復帰命令により呼び出し直後に戻る。なお、デバッグ（検査機能）用領域に格納されるモジュールは目的ごとに構成されている。このように構成することによって、信号出力プログラム（デバッグ（検査機能）用領域に配置されたプログラム）の実行により、遊技制御プログラムの実行が影響されないように構成されている。

30

【 2 6 9 8 】

スロットマシン 4 0 0 0 の実施例において、RAM（遊技制御用ワーク領域、役物比率算出用ワーク領域）の消去タイミングは、パチンコ機 1 の実施例の図 2 1 のステップ S 1 8 ~ S 2 6 と同様でよい。なお、スロットマシン 4 0 0 0 は、RAM クリアスイッチを有さず、設定変更キースイッチ 4 1 1 2 t が操作されていると、遊技状態のバックアップデータを消去する。

40

【 2 6 9 9 】

以上のように、本実施形態によれば、前述したパチンコ機の実施例で説明した効果の他、稼働中のスロットマシンの役物比率を正確に計算でき、稼働中の遊技機の射幸性を確認できる。

【 2 7 0 0 】

本明細書に開示された発明のうち、特許請求の範囲に記載した以外の発明の観点の代表的なものとして、次のものがあげられる。

【 2 7 0 1 】

50

(0) 遊技者に遊技価値を付与する遊技機であって、
 遊技の進行を制御するプログラムを実行する主制御装置と、
 付与された遊技価値に関する情報を表示する役物比率表示器とを備え、
 前記役物比率表示器は、表示デバイスと、前記表示デバイスを駆動するドライバ回路とを
 有し、
 前記主制御装置は、
 前記役物比率表示器に表示するためのデータをシリアル通信によって前記ドライバ回路に
 送信し、
 電源投入後に、前記ドライバ回路とのシリアル通信のために、同期方法、通信レート、パ
 リティを使用するか、及びストップビットを使用するかを設定することを特徴とする、前
 各項に記載の遊技機。

10

【 2 7 0 2 】

(1) 前記主制御装置と前記ドライバ回路との通信は、前記主制御装置と周辺制御装置と
 の通信より低速であることを特徴とする、前各項に記載の遊技機。

【 2 7 0 3 】

これによって、通信中のデータ化けによる役物比率の不正確な表示を抑制できる。

【 2 7 0 4 】

(2) 前記主制御装置は、
 遊技の進行に関するデータや役物比率計算用のデータを電源遮断中も保持するワーク R A
 Mを有し、
 前記ワーク R A Mをクリアした後に前記シリアル通信のための設定を実行することを特徴
 とする、前各項に記載の遊技機。

20

【 2 7 0 5 】

これによって、誤った内容の R A Mのデータを用いて、誤った役物比率の表示を防止でき
 る。

【 2 7 0 6 】

(3) 前記主制御装置は、
 F I F Oバッファに蓄積されたデータをシリアル通信によって送信する機能を有し、
 電源投入後に、前記 F I F Oバッファからデータを送出するタイミングを決定するデータ
 蓄積量を設定することを特徴とする、前各項に記載の遊技機。

30

【 2 7 0 7 】

これによって、F I F Oバッファから任意のビット数でデータを送信できる。

【 2 7 0 8 】

(4) 遊技者に遊技価値を付与する遊技機であって、
 遊技の進行を制御するプログラムを実行する主制御装置と、
 付与された遊技価値に関する情報を表示する役物比率表示器とを備え、
 前記役物比率表示器は、表示デバイスと、前記表示デバイスを駆動するドライバ回路とを
 有し、
 前記主制御装置と前記ドライバ回路とを接続する信号線の長さは、前記ドライバ回路と前
 記表示デバイスを接続する信号線の長さより長くなるように、前記主制御装置、前記表示
 デバイス及び前記ドライバ回路を配置することを特徴とする、前各項に記載の遊技機。

40

【 2 7 0 9 】

主制御装置とドライバ回路とを接続する信号線を長くすることによって、主制御装置の周
 囲に部品を配置しないで、不正な改造を発見容易とし、さらに、ドライバ回路と表示デバ
 イスを接続する信号線を主制御装置とドライバ回路とを接続する信号線より短くするこ
 とによって、ノイズの影響を低減し、より正確に役物比率を表示できる。

【 2 7 1 0 】

(5) 前記主制御装置と前記役物比率表示器とは、一つのケース内に収容されている、前
 各項に記載の遊技機。

【 2 7 1 1 】

50

これによって、主制御装置の周囲に他の部品を配置しないで、不正な改造を発見容易とし、さらに、ノイズの影響を低減できる。

【 2 7 1 2 】

(6) 前記主制御装置と前記役物比率表示器とは、一つのプリント基板上に配置されている、前各項に記載の遊技機。

【 2 7 1 3 】

これによって、主制御装置の周囲のプリント基板上に他の部品を配置しないで、不正な改造を発見容易とし、さらに、ノイズの影響を低減できる。

【 2 7 1 4 】

(7) 前記役物比率表示器は、前記表示デバイスと前記ドライバ回路とを一つのパッケージに収容して構成されている、前各項に記載の遊技機。

10

【 2 7 1 5 】

これによって、前記ドライバ回路と前記表示デバイスを接続する信号線に対するノイズの影響を低減できる。また、前記ドライバ回路と前記表示デバイスを接続する信号線を短くできる。

【 2 7 1 6 】

(8) 前記主制御装置と前記ドライバ回路とを接続する信号線に沿って、ガードパターン(グランドパターン又は電源パターン)を設ける、前各項に記載の遊技機。

【 2 7 1 7 】

これによって、前記主制御装置と前記ドライバ回路とを接続する信号線に対するノイズの影響を低減できる。

20

【 2 7 1 8 】

(9) 前記役物比率表示器の表示向きは、前記主制御装置の表面の型番の表示向きと同じ方向である、前各項に記載の遊技機。

【 2 7 1 9 】

これによって、主制御装置の交換の有無と、表示された役物比率を、無理な姿勢を取ることなく容易に確認できる。

【 2 7 2 0 】

(1 0) 前記ドライバ回路は、前記表示デバイスに文字及び数字を表示せず、消費電力を低減する待機モードを有し、

30

前記主制御装置は、遊技機の設置状態において、前記役物比率表示器が視認できない閉鎖状態である場合、前記ドライバ回路を待機状態に設定することを特徴とする、前各項に記載の遊技機。

【 2 7 2 1 】

これによって、役物比率の表示が不要な場合に、遊技機の無駄な電力消費を防止できる。

【 2 7 2 2 】

(1 1) 遊技領域に向けて発射された遊技球の所定の入賞口への入賞によって、遊技者に遊技価値として賞球を付与する遊技機であって、

遊技の進行を制御する主制御装置と、

賞球に関する情報を表示する役物比率表示器とを備え、

40

前記入賞口は、遊技状態によって入口の形状が変化しない一般入賞口と、遊技状態によって入口が開き又は拡大する電動入賞口とがあり、

前記主制御装置は、遊技者に払い出される賞球の数を、少なくとも、前記一般入賞口への入賞を契機として払い出される第1の賞球の数と、前記電動入賞口への入賞を契機として払い出される第2の賞球の数とを分けて計数し、

前記役物比率表示器は、前記第1の賞球の数と前記第2の賞球の数との比率に関する情報を表示することを特徴とする、前各項に記載の遊技機。

【 2 7 2 3 】

(1 2) 前記主制御装置は、前記計数された賞球の数をメモリに記憶し、

前記メモリは、前記記憶された賞球の数を検証するためのチェックコードを記憶し、

50

前記主制御装置は、前記チェックコードが正常でない場合、前記メモリに記憶された賞球の数を消去する、前各項に記載の遊技機。

【 2 7 2 4 】

これによって、メモリに記憶された賞球の数の異常を検出でき、誤った役物比率（第 1 の賞球の数と第 2 の賞球の数との比率）の表示を抑制できる。

【 2 7 2 5 】

（ 1 3 ）前記主制御装置は、

メモリに、電源遮断時にも記憶内容が保持される第 1 バックアップ領域及び第 2 バックアップ領域を有し、

遊技制御用のデータを前記第 1 バックアップ領域に記憶し、

役物比率計算用の賞球の数のデータを前記第 2 のバックアップ領域に記憶し、

前記第 1 のバックアップ領域に記憶されたデータと、前記第 2 のバックアップ領域に記憶されたデータとは、異なる条件で消去される、前各項に記載の遊技機。

【 2 7 2 6 】

これによって、遊技制御用のデータと役物比率計算用の賞球数のデータとの少なくとも一方が正常である場合、異常であるデータのみを消去し、正常であるデータは残すことができる。

【 2 7 2 7 】

（ 1 4 ）前記主制御装置は、

メモリに、電源遮断時にも記憶内容が保持される第 1 バックアップ領域及び第 2 バックアップ領域を有し、

遊技制御用のデータを前記第 1 バックアップ領域に記憶し、

役物比率計算用の賞球の数のデータを前記第 2 のバックアップ領域に記憶し、

遊技機の電源等投入時に R A M クリアスイッチが操作されていれば、前記第 1 のバックアップ領域に記憶されたデータを消去するが、前記第 2 のバックアップ領域に記憶されたデータは消去しない、前各項に記載の遊技機。

【 2 7 2 8 】

R A M クリアスイッチの操作によって役物比率算出・表示用データ 1 3 1 3 6 が消去できると、遊技機が算出した役物比率を任意のタイミングで消去できる。このため、R A M クリアスイッチの操作によって、バックアップされた役物比率算出・表示用データ 1 3 1 3 6 は消去されないようにして、遊技場の係員の操作による役物比率算出・表示用データ 1 3 1 3 6 の消去を防止し、役物比率が高い状態の隠蔽を防止できる。このため、役物比率が高い状態へ改造された遊技機を容易に検出でき、役物比率が高い状態の隠蔽を防止できる。

【 2 7 2 9 】

（ 1 5 A ）遊技者に遊技価値を付与する遊技機であって、

遊技の進行を制御するプログラムを実行する制御手段と、

付与された遊技価値に関する情報を表示する表示手段とを備え、

前記制御手段は、所定の信号の入出力を契機として、前記表示手段に表示するための遊技価値に関する情報を更新することを特徴とする、前各項に記載の遊技機。

【 2 7 3 0 】

（ 1 5 B ）前記遊技価値に関する情報はベースであり、

前記制御手段は、

遊技者が多くの遊技価値を獲得可能な特別遊技状態と、前記特別遊技状態以外の通常遊技状態とを切り替えて遊技の進行を制御し、

前記通常遊技状態において遊技者に払い出された賞球数を、前記通常遊技状態において遊技者が消費した消費球数（例えば、遊技領域に打ち出された遊技球数、遊技機から排出された遊技球数、アウト口を通過した遊技球数と入賞球数との和）で除することによって、前記ベースを算出することを特徴とする、前各項に記載の遊技機。

【 2 7 3 1 】

10

20

30

40

50

(1 5 C) 前記制御手段は、前記所定の信号として、入賞口への入賞を検出した入賞検出信号、賞球払出コマンドの受信確認信号若しくは賞球払出完了信号を受信したタイミング、又は、賞球の払い出しを指示する賞球払出コマンドを送信したタイミングで前記表示手段に表示するためのベースの算出に使用する賞球数を更新することを特徴とする、前各項に記載の遊技機。

【 2 7 3 2 】

(1 5 D) 前記制御手段は、前記ベースの算出に使用する総賞球数を記憶しており、前記通常遊技状態において、遊技領域に設けられた入賞口へ遊技球の入賞を検出した信号を受信すると、前記入賞口に対応して定められた賞球数を計算し、前記計算された賞球数を用いて前記総賞球数を更新し、前記更新された総賞球数を前記通常遊技状態における消費球数で除することによって、前記ベースを算出することを特徴とする、前各項に記載の遊技機。

10

【 2 7 3 3 】

(1 5 E) 遊技者への賞球の払い出しを制御する払出制御手段を備え、前記制御手段は、前記ベースの算出に使用する総賞球数を記憶しており、前記通常遊技状態において、遊技領域に設けられた入賞口へ遊技球の入賞が検出されると、前記入賞口に対応して定められた賞球数を計算し、前記計算された賞球数の遊技者への払い出しを前記払出制御手段に指示し、前記払出制御手段に指示した賞球数を用いて前記総賞球数を更新し、前記更新された総賞球数を前記通常遊技状態における消費球数で除することによって、前記ベースを算出することを特徴とする、前各項に記載の遊技機。

20

【 2 7 3 4 】

(1 5 F) 遊技者への賞球の払い出しを制御する払出制御手段を備え、前記制御手段は、前記ベースの算出に使用する総賞球数を記憶しており、前記通常遊技状態において、遊技領域に設けられた入賞口へ遊技球の入賞が検出されると、前記入賞口に対応して定められた賞球数を計算し、前記計算された賞球数の遊技者への払い出しを前記払出制御手段に指示し、前記指示の受信確認を前記払出制御手段から受信し、前記受信確認を受信した指示に対応する賞球数を用いて前記総賞球数を更新し、前記更新された総賞球数を前記通常遊技状態における消費球数で除することによって、前記ベースを算出することを特徴とする、前各項に記載の遊技機。

30

【 2 7 3 5 】

(1 5 G) 遊技者への賞球の払い出しを制御する払出制御手段を備え、前記制御手段は、前記ベースの算出に使用する総賞球数を記憶しており、前記通常遊技状態において、遊技領域に設けられた入賞口へ遊技球の入賞が検出されると、前記入賞口に対応して定められた賞球数を計算し、前記計算された賞球数の遊技者への払い出しを前記払出制御手段に指示し、前記指示にかかる賞球の払い出しの完了を前記払出制御手段から受信し、前記払い出しの完了を受信した指示に対応する賞球数を用いて前記総賞球数を更新し、前記更新された総賞球数を前記通常遊技状態における消費球数で除することによって、前記ベースを算出することを特徴とする、前各項に記載の遊技機。

40

【 2 7 3 6 】

(1 5 H) 前記制御手段は、所定の信号の入出力を契機として、前記表示手段に表示するための遊技価値に関する情報を更新する情報更新手段と、前記更新された遊技価値に関する情報を前記表示手段に表示するにあたり、前記情報を更新する際に行った演算処理の結果を加工（統計処理）して表示しうる加工表示手段とを有することを特徴とする、前各項

50

に記載の遊技機。

【 2 7 3 7 】

1 5 A から 1 5 H の発明によれば、遊技媒体の獲得に関する処理を正確に実行できる。

【 2 7 3 8 】

(1 6 A) 遊技者に遊技価値を付与する遊技機であって、遊技の進行を制御するプログラムを実行する制御手段と、付与された遊技価値に関する情報を表示する表示手段とを備え、前記制御手段は、遊技の状況が所定の条件を満たすことに関連して、前記表示手段に表示するための遊技価値に関する情報を更新することを特徴とする、前各項に記載の遊技機。

【 2 7 3 9 】

(1 6 B) 前記遊技価値に関する情報はベースであり、前記制御手段は、遊技者が多くの遊技価値を獲得可能な特別遊技状態と、前記特別遊技状態以外の通常遊技状態とを切り替えて遊技の進行を制御し、前記通常遊技状態において遊技者に払い出された賞球数が所定数に到達したタイミングで、前記ベースを算出することを特徴とする、前各項に記載の遊技機。

【 2 7 4 0 】

(1 6 C) 前記制御手段は、前記ベースの算出に使用する総賞球数を記憶しており、前記通常遊技状態において、遊技領域に設けられた入賞口へ遊技球の入賞が検出されると、入賞口に対応して定められた賞球数を計算して、バッファに格納し、所定のタイミングで前記バッファから総賞球数に前記所定数を移動し、前記総賞球数を前記通常遊技状態において遊技者が消費した消費球数（例えば、遊技領域に打ち出された遊技球数、遊技機から排出された遊技球数、アウト口通過球数と入賞球数との和）で除することによって、前記ベースを算出することを特徴とする、前各項に記載の遊技機。

【 2 7 4 1 】

(1 6 D) 前記所定のタイミングは、前記バッファの賞球数が前記所定数を越えたタイミングであって、前記制御手段は、前記バッファの賞球数が前記所定数を越えると、前記バッファから前記所定数を減算し、前記所定数を前記総賞球数に加算することによって、前記バッファから総賞球数に前記所定数を移動することを特徴とする、前各項に記載の遊技機。

【 2 7 4 2 】

(1 6 E) 前記制御手段は、所定の信号の入出力を契機として、前記表示手段に表示するための遊技価値に関する情報を更新する情報更新手段と、前記更新された遊技価値に関する情報を前記表示手段に表示するにあたり、前記情報を更新する際に行った演算処理の結果を加工（統計処理）して表示しうる加工表示手段とを有することを特徴とする、前各項に記載の遊技機。

【 2 7 4 3 】

1 6 A から 1 6 E の発明によれば、規則上の主制御装置の制約の中で、ゲーム性を維持しつつ、ゲーム性と異なる処理を正確に実行できる。

【 2 7 4 4 】

(1 7 A) 遊技者に遊技価値を付与する遊技機であって、遊技の進行を制御するプログラムを実行する制御手段と、付与された遊技価値に関する情報を表示する表示手段とを備え、前記制御手段は、遊技者が消費した消費球数を計数し、前記計数された消費球数が所定の条件を満たすことに関連して、前記表示手段に表示するための遊技価値に関する情報を更新することを特徴とする、前各項に記載の遊技機。

【 2 7 4 5 】

(1 7 B) 前記制御手段は、

10

20

30

40

50

遊技者が多くの遊技価値を獲得可能な特別遊技状態と、前記特別遊技状態以外の通常遊技状態とを切り替えて遊技の進行を制御し、

前記通常遊技状態における消費球数が所定数に到達したタイミングで、前記遊技価値に関する情報を算出することを特徴とする、前各項に記載の遊技機。

【2746】

(17C) 制御手段は、遊技領域に打ち出された遊技球数、遊技機から排出された遊技球数、または、アウト口を通過した遊技球数と入賞球数との和によって、前記消費球数を計数することを特徴とする、前各項に記載の遊技機。

【2747】

(17D) 前記遊技価値に関する情報はベースであり、

10

前記制御手段は、

前記ベースの算出に使用する総アウト球数を記憶しており、

前記通常遊技状態における消費球数を計算して、バッファに格納し、

所定のタイミングで前記バッファから総アウト球数に所定数を移動し、前記通常遊技状態において遊技者に払い出された賞球数を前記総アウト球数で除することによって、前記ベースを算出することを特徴とする、前各項に記載の遊技機。

【2748】

(17E) 前記所定のタイミングは、前記バッファの消費球数が前記所定数を越えたタイミングであって、

前記制御手段は、前記バッファの消費球数が前記所定数を越えると、前記バッファから前記所定数を減算し、前記総アウト球数に前記所定数を加算することによって、前記バッファから総アウト球数に所定数を移動することを特徴とする、前各項に記載の遊技機。

20

【2749】

(17F) 前記制御手段は、

始動入賞口への入賞を契機として、前記特別遊技状態を導出する特別図柄変動表示ゲームを実行し、

前記特別図柄変動表示ゲームの保留記憶が上限値である場合、前記始動入賞口への入賞を記憶せず、前記賞球数を計数することを特徴とする、前各項に記載の遊技機。

【2750】

(17G) 前記制御手段は、所定の信号の入出力を契機として、前記表示手段に表示するための遊技価値に関する情報を更新する情報更新手段と、前記更新された遊技価値に関する情報を前記表示手段に表示するにあたり、前記情報を更新する際に行った演算処理の結果を加工(統計処理)して表示しうる加工表示手段とを有することを特徴とする、前各項に記載の遊技機。

30

【2751】

17Aから17Gの発明によれば、ゲーム性を維持しつつ、ゲーム性と異なる処理を正確に実行できる。

【2752】

(18A) 遊技者に遊技価値を付与する遊技機であって、

遊技の進行を制御するプログラムを実行する制御手段と、

40

付与された遊技価値に関する情報を表示する表示手段と、

前記遊技が行われる遊技領域を有する遊技盤が着脱可能に取り付けられる本体枠とを備え、前記表示手段は、前記本体枠が閉鎖状態でも、前記遊技価値に関する情報を表示することを特徴とする、前各項に記載の遊技機。

【2753】

(18B) 前記本体枠は、遊技場の島設備に取り付けられる外枠に対して回動可能に取り付けられており、

前記表示手段は、前記本体枠を開放した場合に視認可能な前記遊技機の裏面側に設けられていることを特徴とする、前各項に記載の遊技機。

【2754】

50

(1 8 C) 前記制御手段は、前記本体枠に取り付けられており、前記表示手段は、前記制御手段のケース内に、前記遊技機の裏面側から視認可能に設けられることを特徴とする、前各項に記載の遊技機。

【 2 7 5 5 】

1 8 A から 1 8 C の発明によれば、ホールの売上げの減少を抑制できる。

【 2 7 5 6 】

(1 9 A)

遊技者に遊技価値を付与する遊技機であって、

遊技の進行を制御するプログラムを実行する制御手段と、

付与された遊技価値に関する情報を表示する表示手段とを備え、

前記制御手段は、

遊技における所定の条件を満たすことに関連して、前記表示手段に表示するための遊技価値に関する情報を更新する情報更新手段と、

始動入賞口への入賞を契機として特別図柄変動表示ゲームを行うゲーム実行手段とを有し、前記ゲーム実行手段によって前記特別図柄変動表示ゲームが行われているときに前記所定の条件が満たされたときであっても、前記遊技価値に関する情報を更新することを特徴とする、前各項に記載の遊技機。

【 2 7 5 7 】

(1 9 B) 前記遊技価値に関する情報はベースであり、

前記制御手段は、前記所定の条件として、入賞口への入賞の検出、賞球払出コマンドの送信、賞球払出コマンドの受信確認の受信及び賞球払出完了信号の受信のいずれかのタイミングで前記表示手段に表示するためのベースの算出に使用する賞球数を更新することを特徴とする、前各項に記載の遊技機。

【 2 7 5 8 】

1 9 A から 1 9 B の発明によれば、変動表示ゲーム中でも不正に対する十分な対策がされた遊技機を提供できる。

【 2 7 5 9 】

(2 0 A) 遊技者に遊技価値を付与する遊技機であって、

遊技の進行を制御するプログラムを実行する主制御手段と、

始動口への入賞を契機として行われる特別図柄変動表示ゲームの演出を制御する演出制御手段と、

付与された遊技価値に関する情報を表示する遊技価値情報表示手段とを備え、

前記演出制御手段は、

通常モードより前記遊技機の消費電力が低減する低電力モードへの遷移を制御し、

前記低電力モードの間、前記遊技価値情報表示手段の消費電力が低減するような表示態様の変更をしないことを特徴とする、前各項に記載の遊技機。

【 2 7 6 0 】

(2 0 B) 前記特別図柄変動表示ゲームの演出を表示し、バックライトを有する液晶表示手段で構成される演出表示手段を備え、

前記演出表示手段は、前記低電力モードの間はバックライトの輝度を低減し、

前記遊技価値情報表示手段は、発光ダイオードで構成され、前記低電力モードの間でも輝度を低減しないことを特徴とする、前各項に記載の遊技機。

【 2 7 6 1 】

(2 0 C) 前記特別図柄変動表示ゲームの演出を表示する演出表示手段を備え、

前記演出表示手段は、前記特別図柄変動表示ゲームの保留記憶が消化された後、所定時間が経過すると、前記低電力モードに表示態様を制御し、

前記遊技価値情報表示手段は、前記特別図柄変動表示ゲームの保留記憶が消化された後、所定時間が経過しても、消費電力が低減するような表示態様の変更をしないことを特徴とする、前各項に記載の遊技機。

【 2 7 6 2 】

10

20

30

40

50

20Aから20Cの発明によれば、省エネモードが充実した遊技機を提供できる。

【2763】

(21A)遊技者に遊技価値を付与する遊技機であって、遊技の進行を制御するプログラムを実行する制御手段と、付与された遊技価値に関する情報を表示する表示手段とを備え、前記制御手段は、通常遊技状態と、前記通常遊技状態より遊技者に有利な複数の有利遊技状態の中でいずれかの遊技状態に制御する遊技状態制御手段を有し、前記通常遊技状態における賞球数を前記通常遊技状態に遊技者が消費した消費球数で除することによって、前記遊技価値に関する情報を算出し、更新することを特徴とする、前各項に記載の遊技機。

10

【2764】

(21B)前記制御手段は、遊技領域に打ち出された遊技球数、遊技機から排出された遊技球数、および、アウト口を通過した遊技球数と入賞球数との和のいずれかによって、前記通常遊技状態の消費球数を計数することを特徴とする、前各項に記載の遊技機。

【2765】

(21C)前記制御手段は、特別図柄変動表示ゲームが大当たりとなった場合、前記有利遊技状態を導出し、遊技者が多くの遊技価値を取得可能な入賞口を開放するように制御し、前記特別図柄変動表示ゲームによる大当たり確定から次の特別図柄変動表示ゲームの開始までの間を前記有利遊技状態として、この間における賞球数および消費球数を前記遊技価値に関する情報の計算から除外することを特徴とする、前各項に記載の遊技機。

20

【2766】

(21D)前記制御手段は、前記有利遊技状態では、遊技者が多くの遊技価値を取得可能な入賞口を開放するように制御し、当該入賞口に入賞した遊技球数を遊技領域に打ち出された遊技球数から除外して、前記通常遊技状態の消費球数を計数することを特徴とする、前各項に記載の遊技機。

【2767】

21Aから21Dの発明によれば、正確な情報を遊技機外部に出力できる。

30

【2768】

(22A)所定の条件を満たした場合に遊技球を付与する遊技機であって、遊技の進行を制御するプログラムを実行する制御手段と、付与された遊技球に関する情報を表示する表示手段とを備え、発射された遊技球が転動する遊技領域には、多量の遊技球の獲得を容易にする特別遊技状態を導出する契機となる始動口と、当該始動口の閉状態から開状態を導出する契機となる通過口が少なくとも設けられており、

前記制御手段は、前記始動口の開状態を導出しやすい特殊遊技状態にも制御可能とされており、前記特別遊技状態または前記特殊遊技状態のいずれかに制御されているときにおいて付与された賞球数と遊技者が消費した消費球数を除外して、遊技者に付与された賞球数を遊技者が消費した消費球数で除することによって、前記遊技球に関する情報を算出し、更新することを特徴とする、前各項に記載の遊技機。

40

【2769】

(22B)前記制御手段は、遊技領域に打ち出された遊技球数、遊技機から排出された遊技球数、および、アウト口を通過した遊技球数と入賞球数との和のいずれかによって、前記通常状態の消費球数を計数することを特徴とする、前各項に記載の遊技機。

【2770】

(22C)前記制御手段は、普通図柄変動表示ゲームによる当たり確定から次の普通図柄変動表示ゲームの開始までの間を前記拡開状態として、この間における賞球数及び消費球

50

数を前記遊技球に関する情報の計算から除外することを特徴とする、前各項に記載の遊技機。

【 2 7 7 1 】

(2 2 D) 前記制御手段は、遊技領域に打ち出された遊技球数から前記始動口に入賞した遊技球の数を除外して、前記通常状態の消費球数を計数することを特徴とする、前各項に記載の遊技機。

【 2 7 7 2 】

2 2 A から 2 2 D の発明によれば、正確な情報を遊技機外部に出力できる。

【 2 7 7 3 】

(2 3 A) 遊技者が操作可能であり、遊技領域に向けて遊技球を発射する発射装置と、前記遊技領域に設けられた入賞口で前記遊技球が検出されると所定数の賞球を付与する賞球付与手段と、

10

前記入賞口のうち所定の入賞口で前記遊技球が検出された場合、遊技者に有利な有利遊技状態を付与するか否かの抽選を実行する主制御手段と、

前記主制御手段から送信された情報に基づいて、現出させる演出を決定する周辺制御手段と、を備えた遊技機であって、

前記主制御手段は、付与した遊技球に関する情報を増減いずれにも更新可能な情報更新手段を有しており、

前記情報更新手段によって前記付与した遊技球に関する情報を増減いずれにも更新可能な第 1 状態と、前記情報更新手段によって前記付与した遊技球に関する情報を増減いずれにも更新可能でありながらも当該第 1 状態に比して前記付与した遊技球に関する情報が増加へと更新される割合が抑制された第 2 状態とが少なくともあり、

20

前記周辺制御手段は、前記第 1 状態から前記第 2 状態へと移行したことが示される特別演出の現出を決定することを特徴とする、前各項に記載の遊技機。

【 2 7 7 4 】

(2 3 B) 前記遊技価値に関する情報はベースであり、

前記主制御手段は、

遊技者が多くの遊技価値を獲得可能な特別遊技状態と、前記特別遊技状態以外の通常遊技状態とを切り替えて遊技の進行を制御し、

前記通常遊技状態における賞球数を前記通常遊技状態において遊技者が消費した消費球数で除することによって、前記ベースを計算し、

30

前記周辺制御手段は、前記ベースが低下する可能性が高いタイミングを前記第 2 状態として、前記逆境演出の現出を決定することを特徴とする、前各項に記載の遊技機。

【 2 7 7 5 】

(2 3 C) 前記主制御手段は、

所定の時間毎、所定数の賞球毎または所定の消費球数毎のいずれかのタイミングで遊技球に関する情報を記憶領域に書き込み、

前記記憶領域に書き込まれた遊技球に関する情報と、当該書き込み前に前記記憶領域に記憶されていた遊技球に関する情報とを比較して、前記遊技球に関する情報の増減を判定し、

前記周辺制御手段は、前記判定された増減に応じて、前記逆境演出の現出を決定することを特徴とする、前各項に記載の遊技機。

40

【 2 7 7 6 】

2 3 A から 2 3 C の発明によれば、変動表示ゲームが途切れた状態が長く続いても興趣の低下を抑制できる。

【 2 7 7 7 】

(2 4 A) 遊技者に遊技価値を付与する遊技機であって、

遊技の進行を制御するプログラムを繰り返し実行する制御手段と、

付与された遊技価値に関する情報を表示する表示手段と、

所定のタイミングで遊技者が獲得する賞球数を取得する賞球数取得手段と、

遊技者が消費した消費球を検出する消費球検出手段とを備え、

50

前記制御手段は、

前記所定のタイミングと前記消費球数検出手段による消費球の検出とが同じ繰り返し内で発生した場合、当該所定のタイミングに取得された賞球数と前記検出された消費球数とを同じ繰り返し内で計数し、

前記計数された賞球数と消費球数とを用いて、前記遊技価値に関する情報を算出することを特徴とする、前各項に記載の遊技機。

【2778】

(24B) 前記遊技価値に関する情報はベースであって、

前記制御手段は、

遊技者が多くの遊技価値を獲得可能な特別遊技状態と、前記特別遊技状態以外の通常遊技状態とを切り替えて遊技の進行を制御し、

10

前記通常遊技状態の総賞球数と前記通常遊技状態において遊技者が消費した遊技球数とを同じ繰り返し内で計数し、

前記通常遊技状態の総賞球数を前記通常遊技状態において遊技者が消費した遊技球数で除することによって、前記遊技価値に関する情報を算出することを特徴とする、前各項に記載の遊技機。

【2779】

24Aから24Bの発明によれば、遊技者が取得した遊技媒体数の情報を迅速に表示できる。

【2780】

20

(25A) 遊技者に遊技価値を付与する遊技機であって、

遊技の進行を制御するプログラムを実行する制御手段と、

付与された遊技価値に関する情報を表示する表示手段と、

遊技領域の下部に設けられたアウト口を通過した遊技球を検出するアウト口検出手段と、

所定の入賞口への入賞球を検出する入賞球検出手段とを備え、

前記制御手段は、

通常遊技状態と、前記通常遊技状態よりも遊技者が多くの遊技価値を獲得可能な特別遊技状態とが少なくともある中でいずれかの遊技状態に制御する遊技状態制御手段を有し、

前記アウト口検出手段の出力から前記アウト口を通過した遊技球数を計数し、

30

前記入賞球検出手段の出力から入賞球数を計数し、

計数された前記アウト口を通過した遊技球数と前記入賞球数との和によって、遊技者が消費した消費球数を計数し、

所定のタイミングで、前記通常遊技状態において遊技者に払い出された賞球数を、前記通常遊技状態における前記消費球数で除することによって、前記遊技価値に関する情報を算出することを特徴とする、前各項に記載の遊技機。

【2781】

(25B) 遊技者に遊技価値を付与する遊技機であって、

遊技の進行を制御するプログラムを実行する制御手段と、

付与された遊技価値に関する情報を表示する表示手段と、

遊技領域に打ち出された遊技球の数を計数する検出手段とを備え、

40

前記制御手段は、

通常遊技状態と、前記通常遊技状態よりも遊技者が多くの遊技価値を獲得可能な特別遊技状態とが少なくともある中でいずれかの遊技状態に制御する遊技状態制御手段を有し、

前記検出手段の出力から遊技領域に打ち出された遊技球の数を計数して、遊技者が消費した消費球数を計数し、

所定のタイミングで、前記通常遊技状態において遊技者に払い出された賞球数を、前記通常遊技状態における前記消費球数で除することによって、前記遊技価値に関する情報を算出することを特徴とする、前各項に記載の遊技機。

【2782】

(25C) 遊技者に遊技価値を付与する遊技機であって、

50

遊技の進行を制御するプログラムを実行する制御手段と、
付与された遊技価値に関する情報を表示する表示手段と、
遊技機から排出された遊技球の数を計数する検出手段とを備え、
前記制御手段は、
通常遊技状態と、前記通常遊技状態よりも遊技者が多くの遊技価値を獲得可能な特別遊技状態とが少なくともある中でいずれかの遊技状態に制御する遊技状態制御手段を有し、
前記検出手段の出力から遊技機から排出された遊技球の数を計数して、遊技者が消費した消費球数を計数し、
所定のタイミングで、前記通常遊技状態において遊技者に払い出された賞球数を、前記通常遊技状態における前記消費球数で除することによって、前記遊技価値に関する情報を算出することを特徴とする、前各項に記載の遊技機。

10

【2783】

25Aから25Cの発明によれば、遊技媒体の獲得に関する処理を正確に実行できる。

【2784】

(26A) 遊技者に遊技価値を付与する遊技機であって、
遊技の進行を制御するプログラムを実行する制御手段と、
付与された遊技価値に関する情報を表示する表示手段とを備え、
前記制御手段は、
通常遊技状態と、前記通常遊技状態よりも遊技者が多くの遊技価値を獲得可能な特別遊技状態とが少なくともある中でいずれかの遊技状態に制御する遊技状態制御手段と、
遊技領域の右側に向かって打ち出された遊技球が入賞可能とされている入賞口に入賞したときに付与される賞球数を除外して賞球数を計数する賞球数計数手段と、
遊技領域の右側に向かって打ち出された遊技球数を除外して遊技者が消費した消費球数を計数する消費球数計数手段とを有し、
前記制御手段は、前記計数された賞球数および消費球数を用いて、前記遊技価値に関する情報を更新することを特徴とする、前各項に記載の遊技機。

20

【2785】

(26B) 前記遊技価値に関する情報はベースであって、
遊技領域の右側に向かって打ち出された遊技球が入賞可能とされている入賞口に入賞したときに付与される賞球数を除外して、前記通常遊技状態の賞球数を計数し、
遊技領域の右側に向かって打ち出された遊技球数を除外して前記通常遊技状態の消費球数を計数し、
前記制御手段は、計数された前記通常遊技状態の賞球数を前記通常遊技状態の消費球数で除することによって、前記遊技価値に関する情報を算出することを特徴とする、前各項に記載の遊技機。

30

【2786】

(26C) 前記制御手段は、前記遊技領域の右側に設けられたゲート部の遊技球の通過または前記遊技領域の右側に設けられた入賞口への入賞を検出してから所定の期間は、前記賞球数および前記消費球数の計数から除外することを特徴とする、前各項に記載の遊技機。

【2787】

(26D) 前記制御手段は、最後の検出から所定時間の経過、所定数の遊技球を消費する時間、または、所定数の賞球が払い出される時間のいずれかによって、前記所定の期間を定めることを特徴とする、前各項に記載の遊技機。

40

【2788】

(26E) 前記制御手段は、前記遊技領域の右側に設けられたゲート部の通過球数および前記遊技領域の右側に設けられた入賞口への入賞球数を除外して、前記賞球数および前記消費球数を計数することを特徴とする、前各項に記載の遊技機。

【2789】

26Aから26Eの発明によれば、正確な情報を遊技機外部に出力できる。

【2790】

50

(27A) 遊技者に遊技価値を付与する遊技機であって、遊技における当落抽選の結果によって遊技者に有利な遊技状態を導出する主制御手段と、遊技の結果によって第1データを設定する第1データ設定手段と、遊技の結果によらない第2データを設定する第2データ設定手段と、遊技の結果によって第3データを設定する第3データ設定手段と、第1データ設定手段によって設定された第1データ及び前記第2データ設定手段によって設定された第2データから第1変換データを得る第1変換手段と、前記第1変換手段によって得られた第1変換データ及び前記第3データ設定手段によって設定された第3データから第2変換データを得る第2変換手段と、前記第1変換データを表示せず、前記第2変換データを表示する表示手段と、を有することを特徴とする遊技機。

10

【2791】

(27B) 前記表示手段は、前記第2変換データが所定の範囲の数値である場合、当該第2変換データを表示しないことを特徴とする、前各項に記載の遊技機。

【2792】

(27C) 前記第1変換手段は、乗算手段であって、所定の条件が成立したタイミングで、前記第1データと前記第2データとを乗じて第1変換データを得ることを特徴とする、前各項に記載の遊技機。

【2793】

(27D) 前記第2変換手段は、除算手段であって、所定の条件が成立したタイミングで、前記第1変換データを前記第3データで除して第2変換データを得ることを特徴とする、前各項に記載の遊技機。

20

【2794】

(27E) 前記第1データは、遊技者に付与された遊技価値(例えば賞球数)であり、前記第3データは、遊技者が消費した遊技価値(例えばアウト球数)であり、前記第2変換手段は、前記第1変換データを前記第3データで除して第2変換データとして、付与された遊技価値に関する情報を得て、前記表示手段は、前記第2変換手段によって得られた遊技価値に関する情報(例えばベース)を表示することを特徴とする、前各項に記載の遊技機。

【2795】

27Aから27Eの発明によると、遊技の結果に関する情報を正確かつ迅速に表示できる。特に、遊技機の評価に必要なベース値をリアルタイムで正確に表示できる。また、第2変換手段(除算手段)を用いることによって、制御手段の処理負荷の増加を抑制しつつ、遊技価値に関する情報(例えばベース値)をリアルタイムで正確に表示できる。

30

【2796】

(28A) 遊技者に遊技価値を付与する遊技機であって、遊技の進行を制御する定期処理を実行する制御手段と、付与された遊技価値に関する情報を表示する表示手段と、前記遊技価値に関する情報を算出する変換手段と、を有し、前記制御手段は、所定のタイミングで前記変換手段に引数を渡し、前記変換手段によって当該引数に基づいて変換された結果を前記変換手段から取得し、前記引数を渡す処理と前記変換の結果を取得する処理とを1回の定期処理内で実行可能であることを特徴とする遊技機。

40

【2797】

(28B) 前記変換手段は、除算演算をする演算回路であり、除数が入力される除数レジスタと、被除数が入力される被除数レジスタと、除算演算の商を出力するための結果レジスタとを有し、前記制御手段は、

50

前記除数レジスタ及び前記被除数レジスタに引数を書き込み、
引数の書き込みから所定時間経過後に、前記結果レジスタから商を読み出し、
前記除数レジスタ及び前記被除数レジスタに引数を書き込む処理を、前記繰り返し実行されるプログラムの終了から前記所定時間より前に実行することを特徴とする、前各項に記載の遊技機。

【2798】

(28C) 所定の遊技状態において遊技者に付与される遊技媒体を計数する賞遊技媒体数計数手段と、

前記所定の遊技状態において遊技者が消費した遊技媒体を計数する消費遊技媒体数計数手段とを有し、

前記制御手段は、

前記賞遊技媒体数計数手段が計数した賞遊技媒体数を100倍した値を前記被除数レジスタに書き込み、

前記消費遊技媒体数計数手段が計数した消費遊技媒体数を前記除数レジスタに書き込み、

前記結果レジスタから、ベース値を読み出すことを特徴とする、前各項に記載の遊技機。

【2799】

28Aから28Cの発明によると、遊技の結果に関する情報を正確かつ迅速に表示できる。特に、変換回路に引数を渡す処理と変換回路から変換の結果を取得する処理とを1回の繰り返し処理(タイマ割込み処理)内で実行するので、制御の複雑化を抑制できる。

【2800】

(29A) 遊技者に遊技価値を付与する遊技機であって、

遊技球が入賞可能な入賞口と、

遊技の進行を制御する制御手段と、

付与された遊技価値に関する情報を表示する表示手段と、

遊技者が消費した消費球を計数する消費球計数手段と、

遊技者に付与する賞球を計数する賞球計数手段と、を有し、

前記入賞口の少なくとも一つは、遊技球の入賞が容易な開状態と入賞が困難な閉状態とに切り替え可能な特定入賞口であり、

前記制御手段は、

前記計数された消費球数及び賞球数に基づいて、前記表示手段に表示するための遊技価値に関する情報を更新し、

前記特定入賞口が前記閉状態であるにもかかわらず該特定入賞口への入賞が検出された場合には入賞異常であると判定し、該判定がなされると当該入賞異常にかかる入賞球数を消費球数から除外して、前記表示手段に表示するための遊技価値に関する情報を更新することを特徴とする遊技機。

【2801】

(29B) 前記入賞口の少なくとも一つは、多量の遊技球の獲得を容易にする特別遊技状態を導出する契機となる始動入賞口、

前記制御手段は、前記始動入賞口が閉状態において当該始動入賞口への入賞が検出された場合、入賞異常であると判定して、当該入賞にかかる入賞球数を消費球数から除外して、

前記表示手段に表示するための遊技価値に関する情報を更新することを特徴とする、前各項に記載の遊技機。

【2802】

(29C) 前記入賞口の少なくとも一つは、特別遊技状態において開放される大入賞口であり、

前記制御手段は、前記大入賞口が閉状態において当該大入賞口への入賞が検出された場合、入賞異常であると判定して、当該入賞にかかる入賞球数を消費球数から除外して、前記表示手段に表示するための遊技価値に関する情報を更新することを特徴とする、前各項に記載の遊技機。

【2803】

10

20

30

40

50

(2 9 D) 遊技者が消費した消費球を検出する消費球検出手段を有し、前記消費球計数手段は、前記消費球数検出手段が検出した消費球数から前記入賞異常にかかる入賞球数を減じて、遊技者が消費した消費球を計数することを特徴とする、前各項に記載の遊技機。

【 2 8 0 4 】

(2 9 E) 前記制御手段は、前記遊技価値に関する情報の算出に使用する総消費球数を記憶しており、

前記消費球計数手段は、前記消費球数検出手段が検出した消費球数を前記総消費球数に加算し、前記総消費球数から前記入賞異常にかかる入賞球数を減じて、消費球を計数することを特徴とする、前各項に記載の遊技機。

10

【 2 8 0 5 】

(2 9 F) 前記制御手段は、前記遊技価値に関する情報の算出に使用する総消費球数を記憶しており、

前記消費球計数手段は、前記消費球数検出手段が検出した消費球数から前記入賞異常にかかる消費球数を減じた値を前記総消費球数に加算して、消費球を計数することを特徴とする、前各項に記載の遊技機。

【 2 8 0 6 】

(2 9 G) 前記入賞口は、遊技球の入賞が容易な開状態と入賞が困難な閉状態とに切り替え可能であって、

前記制御手段は、閉状態において前記入賞口への入賞が検出され、かつ、当該入賞に関連して賞球を払い出さない場合、入賞異常であると判定して、当該入賞にかかる入賞球数を消費球数から除外して、前記表示手段に表示するための遊技価値に関する情報を更新することを特徴とする、前各項に記載の遊技機。

20

【 2 8 0 7 】

(2 9 H) 前記制御手段は、前記入賞口への入賞異常が所定の期間内に複数回検出された場合、当該入賞異常にかかる入賞球数を消費球数から除外して、前記表示手段に表示するための遊技価値に関する情報を更新することを特徴とする、前各項に記載の遊技機。

【 2 8 0 8 】

2 9 A から 2 9 H の発明によると、遊技の結果に関する情報を正確かつ迅速に表示できる。特に、入賞異常にかかる入賞球数をアウト球数から除外して、遊技価値に関する情報（例えばベース値）をリアルタイムで正確に表示できる。

30

【 2 8 0 9 】

(3 0) 遊技者に賞として遊技媒体を付与する遊技機であって、

複数の入賞口が配設された遊技領域と、

前記各入賞口において遊技媒体が検出された場合に、複数ある賞のいずれかうち予め定められている特定の賞を付与する賞付与手段と、

前記遊技領域に流入する遊技媒体の数と、前記賞付与手段によって付与された賞として付与される遊技媒体の数とを用いて所定の演算処理を実行する演算処理手段と、

前記演算処理手段により実行された演算処理の結果を加工する加工手段と、

前記加工手段によって加工された演算処理の結果を所定の表示装置に表示する表示手段と、

40

を備え、遊技において前記複数ある賞のうち特定の賞が発生した場合、前記賞付与手段は当該特定の賞を付与し、前記表示手段は前記演算処理の結果が変化しないように表示することを特徴とする遊技機。

【 2 8 1 0 】

3 0 の発明によると、遊技の結果に関する情報を正確かつ迅速に表示できる。特に、特定の賞の発生に伴って賞（例えば、高価値の賞が付与される入賞口（賞球数が多い一般入賞口や大入賞口など）への入賞に伴い払い出される賞球）が付与されても、演算処理の結果（計算されたベース値）が変化しないように表示でき、遊技機が所定の性能を発揮しているか（例えば、設定した出玉率通りか）を容易に判断できる。

50

【 2 8 1 1 】

(3 1 A) 特定の条件を満たした場合に当落に関する抽選を実行する抽選手段を含む主制御手段と、前記主制御手段からの信号に基づいて所定の演出を制御する周辺制御手段と、を備える遊技機であって、

前記周辺制御手段は、

前記主制御手段から受信した信号に基づいて情報を記憶する一時記憶手段と、

前記一時記憶手段に記憶されている情報によって更新される情報記憶手段と、

所定の条件を満たした場合に、前記情報記憶手段に記憶されている情報の少なくとも一部を外部に出力する第 1 情報出力手段とを備えることで、

前記遊技機の状況履歴を把握可能にしたことを特徴とする遊技機。

10

【 2 8 1 2 】

(3 1 B) 特別な遊技状態でなくても、遊技領域に打ち出された遊技球が入賞可能な一般入賞口を備え、

前記主制御手段から前記周辺制御手段へ送信される信号は、前記一般入賞口への入賞を示す信号を含み、

前記第 1 情報出力手段は、所定の条件を満たした場合に、前記一般入賞口への入賞に関する情報を外部に出力することを特徴とする前各項に記載の遊技機。

【 2 8 1 3 】

(3 1 C) 所定の条件を満たした場合、当該所定の条件に基づいた情報を外部端子板に向けて出力する外部出力手段と、

前記所定の条件を満たした場合、前記外部端子板に向けて出力される情報より詳細な情報を記憶する情報記憶手段と、

前記情報記憶手段によって記憶された情報を提示する情報提示手段と、を備えることを特徴とする前各項に記載の遊技機。

20

【 2 8 1 4 】

(3 1 D) 遊技機の状態を初期化する第 1 初期化手段を備え、

前記周辺制御手段は、

前記主制御手段から受信した信号に基づいて情報を記憶する記憶手段と、

前記第 1 初期化手段によって初期化された場合でも、前記記憶手段に記憶されている情報の一部を初期化しない限定初期化手段と、を有することを特徴とする前各項に記載の遊技機。

30

【 2 8 1 5 】

(3 1 E) 遊技機の状態を初期化する第 1 初期化手段と、

前記情報記憶手段の記憶内容を初期化する第 2 初期化手段と、を備え、

前記情報記憶手段は、遊技機の電源遮断時にも記憶内容を保持可能であって、

前記第 1 初期化手段は、前記情報記憶手段の記憶内容を初期化せず、前記一時記憶手段の記憶内容を初期化することを特徴とする前各項に記載の遊技機。

【 2 8 1 6 】

(3 1 F) 前記周辺制御手段は、前記主制御手段から受信した信号の種別及び当該信号を受信した時刻を前記情報記憶手段に記憶することを特徴とする前各項に記載の遊技機。

40

【 2 8 1 7 】

(3 1 G) 前記主制御手段から前記周辺制御手段に送信される信号は、遊技の進行に応じて計数される計数イベントに関する信号と、遊技機の状態の変化の契機となる状態変化イベントに関する信号とを含み、

前記周辺制御手段は、

前記主制御手段から受信した信号に基づいて情報を記憶する一時記憶手段と、

前記一時記憶手段に記憶されている情報によって更新される情報記憶手段と、

所定の条件を満たした場合に、前記情報記憶手段に記憶されている情報の少なくとも一部を外部に出力する第 1 情報出力手段と、を有し、

前記周辺制御手段は、

50

前記主制御手段から受信した信号に基づいて前記計数イベントを計数して、計数結果を前記一時記憶手段に記憶し、

前記主制御手段から前記状態変化イベントに関する信号を受信すると、前記状態変化イベントを前記情報記憶手段に記憶し、前記一時記憶手段に記憶された前記計数イベントの計数結果を前記情報記憶手段に記憶することを特徴とする前各項に記載の遊技機。

【2818】

(31H) 前記主制御手段から送信される信号は、遊技機の管理のために計数される計数イベントに関する信号と、遊技機の状態の変化の契機となる状態変化イベントに関する信号とを含み、

前記情報記憶手段は、遊技機の状態毎に前記計数イベントの計数結果を記憶するものであり、

前記周辺制御手段は、

前記主制御手段から受信した前記計数イベントに関する信号を計数して、前記一時記憶手段に記憶し、

前記主制御手段から前記状態変化イベントに関する信号を受信すると、前記状態変化イベントに関する信号の種別及び当該信号を受信した時刻と前記情報記憶手段に記憶し、前記一時記憶手段に記憶された前記計数イベントの計数結果を前記情報記憶手段に記憶された計数イベントの計数結果を加算することを特徴とする前各項に記載の遊技機。

【2819】

(31I) 前記主制御手段から送信される信号は、遊技機の管理のために計数される計数イベントに関する信号と、遊技機の状態の変化の契機となる状態変化イベントに関する信号とを含み、

前記情報記憶手段は、遊技機の状態毎に前記計数イベントの計数結果を記憶するものであり、

前記周辺制御手段は、

前記主制御手段から受信した前記計数イベントに関する信号を計数して、前記一時記憶手段に記憶し、

前記主制御手段から前記状態変化イベントに関する信号を受信すると、前記一時記憶手段に記憶された前記計数イベントの計数結果を前記情報記憶手段に記憶された計数イベントの計数結果を加算することを特徴とする前各項に記載の遊技機。

【2820】

31Aから31Iの発明によると、出玉が推移した経緯を知ることができる。特に、31D、31Eの発明によると、遊技に関する情報を適正に記憶できる。

【2821】

(32) 遊技者に遊技価値として賞遊技媒体を付与する遊技機であって、

遊技の進行にかかる定期処理を実行する制御手段と、

遊技者が消費した消費遊技媒体を計数する消費遊技媒体計数手段と、

遊技者に付与する賞遊技媒体を計数する賞遊技媒体計数手段と、

前記計数された消費遊技媒体数と賞遊技媒体数とを用いて、付与された遊技価値に関する情報を算出する算出手段と、

図柄の変動表示を含む遊技に関する情報を表示する複数の発光素子を含む第1の発光素子群と、

前記付与された遊技価値に関する情報を表示する複数の発光素子を含む第2の発光素子群とを有し、

前記第1の発光素子群は、その複数の発光素子の一方の端子が共通に接続される第1の端子と、当該複数の発光素子の他方の端子がそれぞれ接続される複数の第2の端子とを有し、

前記第2の発光素子群は、その複数の発光素子の一方の端子が共通に接続される第3の端子と、当該複数の発光素子の他方の端子がそれぞれ接続される複数の第4の端子とを有し、

前記第1の発光素子群の第1の端子と前記第2の発光素子群の第3の端子とは、一つの出力駆動手段に接続されており、

10

20

30

40

50

前記制御手段は、前記第 1 の端子と前記第 3 の端子とに共通のタイミングで選択信号を出力するものの、前記選択信号を出力している期間において、前記第 1 の発光素子群の少なくとも一つの発光素子を点灯させるために前記複数の第 2 の端子に出力する信号と前記第 2 の発光素子群の少なくとも一つの発光素子を点灯させるために前記複数の第 4 の端子に出力する信号とを異なるタイミングで出力することで、前記第 1 の発光素子群と前記第 2 の発光素子群とを 1 回の定期処理内で表示制御することを特徴とする遊技機。

【 2 8 2 2 】

3 2 の発明によると、付与される遊技価値に関する情報（例えば、ベース値や役物比率）を表示するための回路をシンプルに構成でき、遊技価値に関する情報を迅速かつ正確に表示できる。

10

【 2 8 2 3 】

(3 3) 遊技者に遊技価値として賞遊技媒体を付与する遊技機であって、遊技の進行にかかる定期処理を実行する制御手段と、遊技者が消費した消費遊技媒体を計数する消費遊技媒体計数手段と、遊技者に付与する賞遊技媒体を計数する賞遊技媒体計数手段と、前記計数された消費遊技媒体数と賞遊技媒体数とを用いて、付与された遊技価値に関する情報を算出する算出手段と、図柄の変動表示を含む遊技に関する情報を表示する複数の発光素子を含む第 1 の発光素子群と、前記付与された遊技価値に関する情報を表示する複数の発光素子を含む第 2 の発光素子群とを有し、

20

前記第 1 の発光素子群は、その複数の発光素子の一方の端子が共通に接続される第 1 の端子と、当該複数の発光素子の他方の端子がそれぞれ接続される複数の第 2 の端子とを有し、前記第 2 の発光素子群は、その複数の発光素子の一方の端子が共通に接続される第 3 の端子と、当該複数の発光素子の他方の端子がそれぞれ接続される複数の第 4 の端子とを有し、前記第 1 の発光素子群の前記第 1 の端子に出力される選択信号と、前記第 1 の端子に出力される選択信号に対応して前記第 1 の発光素子群の少なくとも一つの発光素子を点灯させるために前記複数の第 2 の端子に出力される信号と、前記第 2 の発光素子群の前記第 3 の端子に出力される選択信号と、前記第 3 の端子に出力される選択信号に対応して前記第 2 の発光素子群の少なくとも一つの発光素子を点灯させるために前記複数の第 4 の端子に出力される信号とは、同一の定期処理内で出力されるものの、前記第 1 の端子に出力される選択信号及び該選択信号に対応する前記複数の第 2 の端子に出力される信号を出力する処理と、前記第 3 の端子に出力される選択信号及び該選択信号に対応する前記複数の第 4 の端子に出力される信号を出力する処理とは、同一の定期処理内の異なる処理によって、前記定期処理内で異なるタイミングで信号を出力することを特徴とする遊技機。

30

【 2 8 2 4 】

3 3 の発明によると、付与される遊技価値に関する情報を表示するための回路をシンプルに構成できる。このため、遊技価値に関する情報を迅速かつ正確に表示できる。

【 2 8 2 5 】

(3 4 A) 遊技者に遊技価値として賞遊技媒体を付与する遊技機であって、遊技の進行を制御する制御手段と、遊技者が消費した消費遊技媒体を計数する消費遊技媒体計数手段と、遊技者に付与する賞遊技媒体を計数する賞遊技媒体計数手段と、前記計数された消費遊技媒体数と賞遊技媒体数とを用いて、付与された遊技価値に関する情報を算出する算出手段と、前記算出手段によって算出された遊技価値に関する情報を表示する算出結果表示手段とを有し、前記制御手段は、遊技制御のための処理を実行する制御装置と、前記制御装置の動作タイミングを定める信号（例えば、クロック信号やリセット信号）を

40

50

生成するタイミング手段と、
前記制御装置に制御され、少なくとも、前記算出結果表示手段で表示をするための制御信号を出力する出力駆動手段とを有し、
前記制御装置が実装される基板において、前記タイミング手段を前記制御装置からみて一方向に配置し、前記出力駆動手段及び前記算出結果表示手段を前記一方向とは異なる他の方向に、前記タイミング手段と離れて配置することを特徴とする遊技機。

【 2 8 2 6 】

(3 4 B) 前記制御装置と前記タイミング手段との間の接続線と、前記制御装置と前記出力駆動手段との間の接続線とは、互いに交差しないように前記基板上に配置されることを特徴とする前各項に記載の遊技機。

10

【 2 8 2 7 】

(3 4 C) 前記タイミング手段は、前記制御装置に入力されるリセット信号を生成するリセット回路と、前記制御装置に入力されるクロック信号を生成する発振回路とを有し、前記制御手段が実現されるプリント基板上において、前記リセット回路は前記プロセッサから前記発振回路と同じ方向に配置され、前記ドライバ回路及び前記表示デバイスは前記リセット回路及び前記発振回路と離れて配置されることを特徴とする前各項に記載の遊技機。

【 2 8 2 8 】

3 4 A から 3 4 C の発明によれば、遊技制御に関する信号と遊技に関する情報を表示するための信号との干渉を抑制できる。このため、遊技制御への影響を抑制し、遊技価値に関する情報を迅速かつ正確に表示できる。

20

【 2 8 2 9 】

(3 5 A) 遊技者に遊技価値として賞遊技媒体を付与する遊技機であって、
遊技の進行を制御する制御手段と、
遊技者が消費した消費遊技媒体を計数する消費遊技媒体計数手段と、
遊技者に付与する賞遊技媒体を計数する賞遊技媒体計数手段と、
前記計数された消費遊技媒体数と賞遊技媒体数とを用いて、付与された遊技価値に関する情報を算出する算出手段と、
前記制御手段に制御され、前記遊技価値に関する情報を表示する表示手段とを有し、
前記制御手段は、
遊技制御のための処理を実行する制御装置と、
前記処理の実行時に前記制御装置がアクセスし、少なくとも前記遊技価値に関する情報を記憶するメモリとを有し、
前記遊技機には、前記メモリの初期化を指示するための入力手段が設けられ、
前記制御手段は、
所定のタイミングで、前記メモリに格納されたデータが正常か否かを判定し、異常であると判定された場合、前記メモリの所定の第 1 の領域を初期化する第 1 の初期化手段と、
電源投入時において、前記入力手段が操作されているか否かを判定し、操作されていると判定された場合、前記メモリの所定の第 2 の領域を初期化する第 2 の初期化手段とを有し、
前記第 1 の初期化手段により初期化される第 1 の領域と前記第 2 の初期化手段により初期化される第 2 の領域とは、前記第 1 の初期化手段によっても前記第 2 の初期化手段によっても共通して初期化される重複領域を含み、
少なくとも前記第 1 の領域は、前記第 2 の領域と重複しない領域を含み、
前記遊技価値に関する情報は、前記重複領域以外の前記第 1 の領域に格納されることを特徴とする遊技機。

30

40

【 2 8 3 0 】

(3 5 B) 前記第 1 の領域には、前記遊技価値に関する情報の算出に使用するデータが格納され、
前記第 2 の領域には、遊技の進行の制御に使用するデータが格納され、
前記制御手段は、

50

前記第 1 の領域に格納されたデータが異常であると判定された場合、前記第 1 の領域を初期化し、

前記第 2 の領域に格納されたデータが異常であると判定された場合、前記第 2 の領域を初期化し、

前記入力手段が操作されていると判定された場合、前記第 1 の領域を初期化せずに、前記第 2 の領域を初期化することを特徴とする前各項に記載の遊技機。

【 2 8 3 1 】

(3 5 C) 前記第 1 の領域には、前記遊技価値に関する情報の算出に使用するデータが格納され、

前記第 2 の領域には、遊技の進行の制御に使用するデータが格納され、

前記制御手段は、

前記第 1 の領域に格納されたデータが異常であると判定された場合、前記第 1 の領域及び前記第 2 の領域を初期化し、

前記第 2 の領域に格納されたデータが異常であると判定された場合、前記第 1 の領域及び前記第 2 の領域を初期化し、

前記入力手段が操作されていると判定された場合、前記第 1 の領域を初期化せずに、前記第 2 の領域を初期化することを特徴とする前各項に記載の遊技機。

【 2 8 3 2 】

(3 5 D) 前記制御手段は、所定の時間間隔で繰り返し実行される定期処理の実行毎に、

前記第 1 の領域に格納されたデータが異常であるかを判定することを特徴とする前各項に記載の遊技機。

【 2 8 3 3 】

(3 5 E) 前記制御手段は、前記遊技価値に関する情報を算出する毎に、前記第 1 の領域に格納されたデータが異常であるかを判定することを特徴とする前各項に記載の遊技機。

【 2 8 3 4 】

(3 5 F) 前記制御手段は、遊技機の電源投入時に、前記第 1 の領域に格納されたデータが異常であるかを判定することを特徴とする前各項に記載の遊技機。

【 2 8 3 5 】

3 5 A から 3 5 F の発明によると、付与される遊技価値に関する情報（ベース値や役物比率）を格納するメモリを適切に制御できる。このため、遊技に関する情報を正確かつ迅速に表示できる。

【 2 8 3 6 】

(3 6 A) 遊技者に遊技価値として賞遊技媒体を付与する遊技機であって、

遊技の進行を制御する制御手段と、

遊技者が消費した消費遊技媒体を計数する消費遊技媒体計数手段と、

遊技者に付与する賞遊技媒体を計数する賞遊技媒体計数手段と、

前記計数された消費遊技媒体数と賞遊技媒体数とを用いて、付与された遊技価値に関する情報を算出する算出手段と、

前記遊技価値に関する情報を表示する表示手段と、

前記制御手段によって作動する電動役物とを有し、

特定の条件において、1回の当たりを契機とした電動役物の作動中に複数の遊技媒体が入賞した場合に、入賞した遊技媒体のうち、一部の遊技媒体については前記遊技価値に関する情報の算出に使用され、他の遊技媒体については前記遊技価値に関する情報の算出に使用されないものの、いずれの遊技媒体についても変動表示ゲームの契機となりうることを特徴とする遊技機。

【 2 8 3 7 】

(3 6 B) 前記制御手段は、

所定の始動条件を満たした場合に変動表示ゲームを実行し、

前記変動表示ゲームの結果によって、遊技者に有利な第 1 の遊技状態（時短、高確率状態、大当たりなど）と、前記第 1 の遊技状態より有利度が低い第 2 の遊技状態（通常状態）と

10

20

30

40

50

のいずれかに制御し、

前記電動役物の1回の作動中に複数の遊技媒体が入賞した場合に、前記第2の遊技状態で入賞した遊技媒体については前記遊技価値に関する情報の算出に使用され、前記第1の遊技状態で入賞した遊技媒体については前記遊技価値に関する情報の算出に使用されないものの、いずれの遊技媒体についても変動表示ゲームの契機となりうることを特徴とする前各項に記載の遊技機。

【2838】

(36C)前記制御手段は、

遊技機に生じる複数種類のエラーを検出し、

前記電動役物の1回の作動中に複数の遊技媒体が入賞した場合に、所定の種類の前記エラーが検出されている状態で入賞した遊技媒体については前記遊技価値に関する情報の算出に使用せず、所定の種類の前記エラーが検出されていない状態で入賞した遊技媒体については前記遊技価値に関する情報の算出に使用するものの、いずれの遊技媒体についても変動表示ゲームの契機となりうることを特徴とする前各項に記載の遊技機。

10

【2839】

36Aから36Cの発明によると、遊技機の状態に応じて、遊技媒体を遊技価値に関する情報の算出に使用するかを切り替えるので、遊技価値に関する情報を迅速かつ正確に表示できる。

【2840】

(37A)外枠と、前記外枠に対して開閉可能に支持されるとともに遊技盤が設けられる本体枠と、遊技に関する設定状態を変更するための設定変更操作部とを備えた遊技機であって、

20

前記外枠に対して前記本体枠が閉状態にあるときに、前記外枠に対して前記本体枠が開状態にあるときに比べて、前記設定変更操作部に対する操作を困難にする設定変更困難化手段を有することを特徴とする遊技機。

【2841】

(37B)外枠と、前記外枠に対して開閉可能に支持されるとともに遊技盤が設けられる本体枠と、遊技に関する設定状態を変更する設定変更操作を行うときに、変更後の設定状態を表示する設定状態表示部と、を備えた遊技機であって、

前記外枠に対して前記本体枠が閉状態にあるときに、前記設定状態表示部による表示内容を視認困難にする視認困難化手段を有することを特徴とする遊技機。

30

【2842】

(37C)外枠と、前記外枠に対して開閉可能に支持されるとともに遊技盤が設けられる本体枠と、遊技に関する設定状態を決定する設定決定操作が行われる設定決定操作部と、を備えた遊技機であって、

前記外枠に対して前記本体枠が閉状態にあるときに、前記設定決定操作部に対する操作を困難にする決定困難化手段を有することを特徴とする遊技機。

【2843】

(37D)外枠と、前記外枠に対して開閉可能に支持されるとともに遊技盤が設けられる本体枠と、遊技に関する設定状態を変更するための設定変更操作部とを備えた遊技機であって、

40

前記設定変更操作部は、設定鍵が挿入される設定キー挿入部を有し、前記外枠に対して前記本体枠が閉状態にあるときに、前記外枠の特定部位によって前記設定キー挿入部に前記設定鍵を挿入することを阻害するように構成されてなることを特徴とする遊技機。

【2844】

37Aから37Dの発明によると、不正行為者による不正な設定状態の変更を困難にし、遊技機の信頼性を高めることができる。

【2845】

(37E)始動条件の成立に基づいて図柄の変動表示を行い、該図柄の変動表示結果とし

50

て当り結果を導出する場合に、所定の遊技利益を付与する遊技機であって、前記図柄の変動時間を決定する変動時間決定手段と、特定操作部に対する操作に基づいて、遊技に関する所定の設定情報を複数のうちのいずれかに決定する設定情報決定部と、を備え、前記変動時間決定手段は、前記特定操作部に対する操作に基づいて前記設定情報が特定情報に決定されている場合に、特定の変動時間を決定可能であることを特徴とする遊技機。

【 2 8 4 6 】

(3 7 F) 始動条件の成立に基づいて図柄の変動表示を行い、該図柄の変動表示結果として当り結果を導出する場合に、所定の遊技利益を付与する遊技機であって、前記図柄の変動時間を決定する変動時間決定手段と、特定操作部に対する操作に基づいて、前記当り結果が導出される確率を複数の確率うちのいずれかに決定する確率決定部と、を備え、前記変動時間決定手段は、前記特定操作部に対する操作に基づいて決定された確率が特定の確率である場合に、特定の変動時間を決定可能であることを特徴とする遊技機。

10

【 2 8 4 7 】

(3 7 G) 始動条件の成立に基づいて図柄の変動表示を行い、該図柄の変動表示結果として当り結果を導出する場合に、所定の遊技利益を付与する遊技機であって、前記図柄の変動時間を決定する変動時間決定手段と、特定操作部に対する操作に基づいて、遊技に関する所定の設定情報を複数のうちのいずれかに決定する設定情報決定部と、を備え、前記変動時間決定手段は、前記設定情報を問わず共通の変動時間を決定する場合と、前記設定情報に応じて異なる変動時間を決定する場合とがあり、前記設定情報に応じて異なる変動時間が決定される確率は、前記共通の変動時間が決定される確率よりも低く設定されることを特徴とする遊技機。

20

【 2 8 4 8 】

(3 7 H) 始動条件の成立に基づいて図柄の変動表示を行い、該図柄の変動表示結果として当り結果を導出する場合に、所定の遊技利益を付与する遊技機であって、前記図柄の変動時間を決定する変動時間決定手段と、特定操作部に対する操作に基づいて、遊技に関する所定の設定情報を複数のうちのいずれかに決定する設定情報決定部と、所定の演出を行う演出制御部と、を備え、前記変動時間決定手段は、前記設定情報に応じて異なる変動時間を決定可能であり、前記演出制御部は、前記設定情報のうちの特定の設定情報に対応して特定の変動時間が前記変動時間決定手段によって決定された場合、該特定の変動時間内で、前記図柄の変動表示の結果を示唆する結果示唆演出と、前記設定情報決定部が決定した設定情報の内容を示唆する設定示唆演出とを順次に行うことを特徴とする遊技機。

30

【 2 8 4 9 】

3 7 E から 3 7 H の発明によると、新たな態様で遊技者に対して設定状態を察知させて、遊技興趣の向上を図ることができる。

【 2 8 5 0 】

(3 7 I) 遊技に関する制御を行う遊技制御部が設けられた主制御基板と、前記主制御基板に接続され、前記遊技制御部とは別の制御部が設けられた別制御基板と、前記遊技制御部が行う遊技に関する設定状態を変更するための設定関連操作部と、を備えた遊技機であって、前記遊技制御部は、前記設定関連操作部に対する前記設定状態の変更に係る操作を許容する設定変更許容状態発生手段を有し、前記設定変更許容状態発生手段は、前記別制御基板から前記主制御基板に伝達される情報が特定の情報である場合に、前記設定状態の変更に係る操作を許容することを特徴とする遊技機。

40

【 2 8 5 1 】

50

37Iの発明によると、不正行為者による不正な設定状態の変更を困難にし、遊技機の信頼性を高めることができる。

【2852】

(37J)遊技に関する制御を行う遊技制御部と、前記遊技制御部が行う制御に関する設定状態を変更するための設定変更操作部とを具備し、遊技者による所定の発射操作部の操作により遊技領域に向けて発射された遊技球が所定の入賞口に入賞することで、遊技利益を付与する遊技機であって、

前記設定変更操作部が操作されて前記設定状態が変更される場合に、所定期間に亘って前記発射操作部の操作による遊技球の発射を不能にする発射不能化手段を有することを特徴とする遊技機。

10

【2853】

37Jの発明によると、不正に設定状態を変更する行為を抑制することができる。

【2854】

(38A)遊技に関する制御を行う遊技制御部と、前記遊技制御部が行う制御に関する設定を変更するための設定操作部とを備える遊技機であって、

前記遊技制御部を構成する遊技制御基板と前記設定操作部を構成する設定基板とは一つのケース内に収容されていることを特徴とする遊技機。

【2855】

(38B)前記ケースは、前記設定操作部に代えて、設定を変更するための操作を行えないダミーユニットが、前記遊技制御部と共に収容可能であることを特徴とする、前各項に記載の遊技機。

20

【2856】

(38C)前記設定操作部は、前記設定を変更可能な設定状態を開始するための第1操作部と、前記設定を確定し、前記設定状態を終了するための第2操作部と、設定の内容を表示する設定表示器とを有することを特徴とする、前各項に記載の遊技機。

【2857】

(38D)前記ダミーユニットは、前記第1操作部、前記第2操作部、及び前記設定表示器のいずれも有さないことを特徴とする、前各項に記載の遊技機。

【2858】

38Aから38Dの発明によれば、設定機能を有する遊技機と、設定機能を有さない遊技機との仕様を共通化し、効率的に設計、生産できる。

30

【2859】

(39A)遊技に関する制御を行うためのプログラムを実行するプロセッサと、前記プロセッサがアクセスするメモリとを有する遊技制御部と、前記メモリの所定領域を初期化するためのクリアスイッチと、

前記遊技制御部が行う制御に関する設定を変更するための設定操作部とを備える遊技機であって、

前記設定操作部は、前記設定を変更可能な設定状態を開始するための設定変更操作部を有し、

前記遊技制御部は、遊技機の電源が投入された場合、前記クリアスイッチの操作及び前記設定変更操作部の操作を検出し、

前記クリアスイッチが操作されており、かつ、前記設定変更操作部が操作されている場合、前記設定状態を開始することを特徴とする遊技機。

40

【2860】

(39B)前記遊技制御部は、前記設定状態の終了後に、前記メモリの第1の領域を初期化することを特徴とする、前各項に記載の遊技機。

【2861】

(39C)前記遊技制御部は、前記クリアスイッチが操作されており、かつ、前記設定変

50

更操作部が操作されていない場合、前記第 1 の領域と少なくとも一部が異なる第 2 の領域において、前記メモリを初期化することを特徴とする、前各項に記載の遊技機。

【 2 8 6 2 】

3 9 A から 3 9 C の発明によると、設定変更の誤操作を防止できる。

【 2 8 6 3 】

(4 0 A) 遊技に関する制御を行う遊技制御部と、前記遊技制御部が行う制御に関する設定を変更するための設定操作部とを備える遊技機であって、

前記遊技制御部は、付与された遊技価値に関する情報を表示する遊技価値表示手段を有し、前記設定操作部は、前記設定を変更可能な設定状態を開始するための設定変更操作部と、前記設定の内容を表示する設定表示手段とを有し、

前記遊技制御部は、前記設定状態において、前記遊技価値表示手段と前記設定表示手段とで紛らわしくないように表示することを特徴とする遊技機。

【 2 8 6 4 】

(4 0 B) 前記遊技制御部と前記設定操作部とは一つのケース内に収容されていることを特徴とする、前各項に記載の遊技機。

【 2 8 6 5 】

(4 0 C) 前記遊技価値表示手段と前記設定表示手段とは、一つの表示器で構成されることを特徴とする、前各項に記載の遊技機。

【 2 8 6 6 】

(4 0 D) 前記遊技価値表示手段は、付与された遊技価値に関する情報を遊技の進行に従って遅滞なく前記表示器に表示し、前記設定表示手段は、前記設定状態において、前記付与された遊技価値に関する情報に代えて、前記設定に関する情報を前記表示器に表示することを特徴とする、前各項に記載の遊技機。

【 2 8 6 7 】

(4 0 E) 前記遊技価値表示手段と前記設定表示手段とは、別の表示器で構成されることを特徴とする、前各項に記載の遊技機。

【 2 8 6 8 】

(4 0 F) 前記遊技価値表示手段は、前記設定状態以外では、付与された遊技価値に関する情報を遊技の進行に従って遅滞なく表示し、前記設定状態において、前記設定状態において表示されない文字、数字、図形のいずれかを表示し、前記設定表示手段は、前記設定状態において、前記設定に関する情報を表示することを特徴とする、前各項に記載の遊技機。

【 2 8 6 9 】

(4 0 G) 前記遊技価値表示手段は、前記設定状態以外では、付与された遊技価値に関する情報を遊技の進行に従って遅滞なく表示し、

前記設定状態において、消灯又は全点灯し、

前記設定表示手段は、前記設定状態において、前記設定に関する情報を表示することを特徴とする、前各項に記載の遊技機。

【 2 8 7 0 】

4 0 A から 4 0 G の発明によると、基板上に配置される複数の表示の混同を防止できる。

【 2 8 7 1 】

(4 1 A) 遊技媒体が始動口を通過したことに基づいて当りに関する抽選を行う抽選手段と、

前記抽選の結果に基づいて複数の演出からいずれかの演出を決定する演出決定手段と、

前記演出決定手段によって決定された演出を実行する演出実行手段と、

所定の操作部に対して所定の操作が行われると、遊技に関する所定の設定情報を複数のう

10

20

30

40

50

ちのいずれかに決定する設定情報決定手段と、
 前記所定の操作とは異なる操作が行われると、前記設定情報決定手段によって決定されている前記設定情報を所定の表示部に表示する設定情報確認手段と、を備え、
 前記複数の演出には、前記設定情報決定手段によって決定されている前記設定情報を示唆可能な設定示唆演出が含まれており、
 前記演出決定手段によって前記設定示唆演出を行うと決定されているときに前記異なる操作が行われたとしても当該設定示唆演出を実行することを可能とすることを特徴とする遊技機。

【 2 8 7 2 】

(4 1 B) 遊技媒体が始動口を通過したことに基づいて当りに関する抽選を行う抽選手段と、

10

所定の操作部に対して所定の操作が行われると、遊技に関する所定の設定情報を複数のうちのいずれかに決定する設定情報決定手段と、
 前記抽選の結果に基づいて複数の演出からいずれかの演出を決定する演出決定手段と、
 前記演出決定手段によって決定された演出を実行する演出実行手段と、
 エラーを検知するエラー検知手段と、
 前記エラー検知手段が検知したエラーを報知するエラー報知手段と、を備え、
 前記複数の演出には、前記設定情報決定手段によって決定されている前記設定情報を示唆可能な設定示唆演出が含まれており、
 前記演出実行手段は、所定条件を満たすエラーを前記エラー報知手段が報知している期間において、前記設定示唆演出を実行可能であることを特徴とする遊技機。

20

【 2 8 7 3 】

(4 1 C) 始動条件の成立に基づいて、抽選情報を取得する抽選情報取得手段と、
 前記抽選情報取得手段が取得した抽選情報に基づいて、当りであるかを判定する判定手段と、

開始条件の成立に基づいて特別図柄変動を実行する特別図柄変動実行手段と、
 前記始動条件の成立は満たされたものの前記開始条件の成立が満たされなかった場合には、所定数を上限として前記抽選情報を記憶して保留する保留手段と、
 所定の操作部に対する操作に基づいて、遊技に関する所定の設定情報を複数のうちのいずれかに決定する設定情報決定手段と、
 所定の演出が表示される表示手段と、を備え、
 前記演出は、前記判定手段による判定結果に対する期待示唆演出、及び前記設定情報決定手段によって決定された前記設定情報を示唆可能な設定示唆演出を含み、
 前記期待示唆演出が実行されることが決定されている特別図柄変動の変動期間中、又は該特別図柄変動に対応する抽選情報の保留中に前記始動条件が新たに成立した場合、該新たに成立した始動条件に対応した特別図柄変動における前記設定示唆演出の実行を制限することを特徴とする遊技機。

30

【 2 8 7 4 】

(4 1 D) 始動条件の成立に基づいて、抽選情報を取得する抽選情報取得手段と、
 前記抽選情報取得手段が取得した抽選情報に基づいて、当りであるかを判定する判定手段と、

40

開始条件の成立に基づいて特別図柄変動を実行する特別図柄変動実行手段と、
 前記始動条件の成立は満たされたものの前記開始条件の成立が満たされなかった場合には、所定数を上限として前記抽選情報を記憶して保留する保留手段と、
 所定の操作部に対する操作に基づいて、遊技に関する所定の設定情報を複数のうちのいずれかに決定する設定情報決定手段と、
 所定の演出が表示される表示手段と、を備え、
 前記演出は、前記判定手段による判定結果に対する期待示唆演出、及び前記設定情報決定手段によって決定された前記設定情報を示唆可能な設定示唆演出を含み、
 前記期待示唆演出が実行されることが決定されている特別図柄変動の変動期間中、又は該

50

特別図柄変動に対応する抽選情報の保留中に前記始動条件が新たに成立した場合、該新たに成立した始動条件に対応した特別図柄変動において前記期待示唆演出及び前記設定示唆演出を実行可能であることを特徴とする遊技機。

【 2 8 7 5 】

(4 1 E) 始動条件の成立に基づいて、抽選情報を取得する抽選情報取得手段と、前記抽選情報取得手段が取得した抽選情報に基づいて、当りであるかを判定する判定手段と、

開始条件の成立に基づいて特別図柄変動を実行する特別図柄変動実行手段と、前記始動条件の成立は満たされたものの前記開始条件の成立が満たされなかった場合には、所定数を上限として前記抽選情報を記憶して保留する保留手段と、

所定の操作部に対する操作に基づいて、遊技に関する所定の設定情報を複数のうちのいずれかに決定する設定情報決定手段と、

所定の演出が表示される表示手段と、を備え、

前記演出は、前記判定手段による判定結果に対する期待示唆演出、及び前記設定情報決定手段によって決定された前記設定情報を示唆可能な設定示唆演出を含み、

前記期待示唆演出及び前記設定示唆演出が実行されることが決定されている特別図柄変動の変動期間中、又は該特別図柄変動に対応する抽選情報の保留中に前記始動条件が新たに成立した場合、該新たに成立した始動条件に対応した特別図柄変動における前記設定示唆演出の実行を制限することを特徴とする遊技機。

【 2 8 7 6 】

(4 1 F) 始動条件の成立に基づいて、抽選情報を取得する抽選情報取得手段と、前記抽選情報取得手段が取得した抽選情報に基づいて、当りであるかを判定する判定手段と、

開始条件の成立に基づいて特別図柄変動を実行する特別図柄変動実行手段と、前記始動条件の成立は満たされたものの前記開始条件の成立が満たされなかった場合には、所定数を上限として前記抽選情報を記憶して保留する保留手段と、

所定の操作部に対する操作に基づいて、遊技に関する所定の設定情報を複数のうちのいずれかに決定する設定情報決定手段と、

所定の演出が表示される表示手段と、を備え、

前記演出は、前記判定手段による判定結果に対する期待示唆演出、及び前記設定情報決定手段によって決定された前記設定情報を示唆可能な設定示唆演出を含み、

前記期待示唆演出及び前記設定示唆演出が実行されることが決定されている特別図柄変動の変動期間中、又は該特別図柄変動に対応する抽選情報の保留中に前記始動条件が新たに成立した場合、該新たに成立した始動条件に対応した特別図柄変動において前記期待示唆演出及び前記設定示唆演出の実行を制限することを特徴とする遊技機。

【 2 8 7 7 】

(4 1 G) 始動条件の成立に基づいて、抽選情報を取得する抽選情報取得手段と、前記抽選情報取得手段が取得した抽選情報に基づいて、当りであるかを判定する判定手段と、

開始条件の成立に基づいて特別図柄変動を実行する特別図柄変動実行手段と、前記始動条件の成立は満たされたものの前記開始条件の成立が満たされなかった場合には、所定数を上限として前記抽選情報を記憶して保留する保留手段と、

所定の操作部に対する操作に基づいて、遊技に関する所定の設定情報を複数のうちのいずれかに決定する設定情報決定手段と、

所定の演出が表示される表示手段と、を備え、

前記演出は、前記判定手段による判定結果に対する期待示唆演出、及び前記設定情報決定手段によって決定された前記設定情報を示唆可能な設定示唆演出を含み、

前記期待示唆演出及び前記設定示唆演出が実行されることが決定されている特別図柄変動の変動期間中、又は該特別図柄変動に対応する抽選情報の保留中に前記始動条件が新たに成立した場合、該新たに成立した始動条件に対応した特別図柄変動において前記期待示唆

10

20

30

40

50

演出及び前記設定示唆演出を実行可能であることを特徴とする遊技機。

【 2 8 7 8 】

4 1 A ~ 4 1 G の発明によれば、遊技興趣を向上することができる。

【 2 8 7 9 】

(4 2 A) 遊技における当落抽選の結果によって遊技者に有利な遊技状態を導出する主制御手段を備える遊技機であって、

前記主制御手段は、

第 1 プログラム及び第 2 プログラムを記憶するプログラム記憶手段と、

前記第 1 プログラム及び前記第 2 プログラムにより所要の演算処理を行う演算手段と、

前記演算処理においてデータを一時的に格納する複数の記憶領域を有する第 1 記憶手段と、

前記第 1 記憶手段と同一の構成の記憶領域を有する第 2 記憶手段と、を有し、

前記第 1 記憶手段及び前記第 2 記憶手段は、いずれかがアクセス可能となるように、アクセス可否が切り替えられるものであって、

前記演算手段は、

前記第 1 プログラムの実行時に前記第 1 記憶手段を使用し、

前記第 2 プログラムの実行時に前記第 2 記憶手段を使用することを特徴とする遊技機。

【 2 8 8 0 】

(4 2 B) 前記第 1 記憶手段及び前記第 2 記憶手段は、前記演算手段に入力された一つの命令によって、アクセス可否が切り替えられることを特徴とする遊技機。

【 2 8 8 1 】

(4 2 C) 前記第 1 記憶手段をアクセス可能に切り替える命令と、前記第 2 記憶手段をアクセス可能に切り替える命令とは、命令 (オペコード) 及び引数 (オペランド) の少なくともいずれかが異なることを特徴とする遊技機。

【 2 8 8 2 】

(4 2 D) 前記第 1 プログラムは、遊技における当落抽選を行う (遊技制御領域内の) プログラムであり、

前記第 2 プログラムは、遊技において付与された遊技価値に関する情報を算出する (遊技制御領域外の) プログラムであり、前記第 1 プログラムから呼び出されて実行されることを特徴とする遊技機。

【 2 8 8 3 】

(4 2 E) 遊技における当落抽選の結果によって遊技者に有利な遊技状態を導出する主制御手段を備える遊技機であって、

前記主制御手段は、

第 1 プログラム及び第 2 プログラムを記憶するプログラム記憶手段と、

前記第 1 プログラム及び前記第 2 プログラムにより所要の演算処理を行う演算手段と、

前記演算処理においてデータを一時的に格納する複数の記憶領域を有する第 1 記憶手段と、

前記第 1 記憶手段と同一の構成の記憶領域を有する第 2 記憶手段と、を有し、

前記第 1 記憶手段及び前記第 2 記憶手段は、いずれかがアクセス可能となるように、アクセス可否が切り替えられるものであって、

前記演算手段は、

前記第 1 プログラムの実行時には、前記第 1 記憶手段を使用し、

前記第 2 プログラムの開始時に、前記第 2 プログラムにおいて、前記第 1 記憶手段へアクセス不能に、前記第 2 記憶手段へアクセス可能に切り替え、

前記第 2 プログラムの実行時には、前記第 2 記憶手段を使用することを特徴とする遊技機。

【 2 8 8 4 】

(4 2 F) 前記演算手段は、前記第 2 プログラムの終了時に、前記第 2 プログラムにおいて、前記第 2 記憶手段へアクセス不能に、前記第 1 記憶手段へアクセス可能に切り替えることを特徴とする遊技機。

【 2 8 8 5 】

(4 2 G) 遊技における当落抽選の結果によって遊技者に有利な遊技状態を導出する主制

10

20

30

40

50

御手段を備える遊技機であって、

前記主制御手段は、

第 1 プログラム及び第 2 プログラムを記憶するプログラム記憶手段と、

前記第 1 プログラム及び前記第 2 プログラムにより所要の演算処理を行う演算手段と、

前記演算処理においてデータを一時的に格納する複数の記憶領域を有する第 1 記憶手段と、

前記第 1 記憶手段と同一の構成の記憶領域を有する第 2 記憶手段と、を有し、

前記第 1 記憶手段及び前記第 2 記憶手段は、いずれかがアクセス可能となるように、アクセス可否が切り替えられるものであって、

前記演算手段は、

前記第 1 プログラムの実行時には、前記第 1 記憶手段を使用し、

前記第 2 プログラムを開始する場合に、前記第 1 プログラムにおいて、前記第 1 記憶手段へアクセス不能に、前記第 2 記憶手段へアクセス可能に切り替え、

前記第 2 プログラムの実行時には、前記第 2 記憶手段を使用することを特徴とする遊技機。

【 2 8 8 6 】

(4 2 H) 前記演算手段は、前記第 2 プログラムの終了後に、前記第 2 プログラムから復帰した前記第 1 プログラムにおいて、前記第 2 記憶手段へアクセス不能に、前記第 1 記憶手段へアクセス可能に切り替えることを特徴とする遊技機。

【 2 8 8 7 】

4 2 A ~ 4 2 H の発明によれば、プログラム間で処理を移行する際に、簡素な命令で高速にデータを退避でき、プログラム作成時の注意事項を低減できる。

【 2 8 8 8 】

(4 3 A) 遊技者に遊技価値を付与する遊技機であって、

遊技における当落抽選の結果によって遊技者に有利な遊技状態を導出する主制御手段と、

前記主制御手段からの指示に基づいて遊技における演出を制御する周辺制御手段と、

前記周辺制御手段に制御されて演出表示が行われる表示装置と、

演出絵柄を表示する表示パネルと、

前記周辺制御手段に制御されて、前記表示パネルの側方の複数の位置から、前記表示パネル内を進行するように光を照射する発光装置とを備え、

前記表示パネルは、前記表示パネル内を特定の経路で進行する光を前記遊技機の前面側に反射する複数の第 1 の反射部と、前記表示パネル内を複数の経路で進行する光を前記遊技機の前面側に反射する複数の第 2 の反射部とを有し、

前記周辺制御手段は、

前記発光装置を所定のパターンで発光させて前記第 1 の反射部が反射する光を変化させることによって、動的な絵柄を前記表示パネルに表示し、

前記発光装置からの光を前記第 2 の反射部が反射することによって、静的な絵柄を前記表示パネルに表示することを特徴とする遊技機。

【 2 8 8 9 】

(4 3 B) 前記発光装置は、複数の位置から前記表示パネルの側方に光を照射する複数の発光素子を有し、

前記周辺制御手段は、前記複数の発光素子の発光色を時間の経過に応じて変更し、前記表示パネル内を異なる色の光が異なる経路で進行するようにして、前記複数の第 1 の反射部から異なる色の光を出射させることによって、前記複数の第 1 の反射部により映し出される絵柄の色を時間の経過に応じて変化させることを特徴とする、前各項に記載の遊技機。

【 2 8 9 0 】

(4 3 C) 前記発光装置は、複数の位置から前記表示パネルの側方に光を照射する複数の発光素子を有し、

前記周辺制御手段は、前記複数の発光素子の点灯を時間の経過に応じて切り替え、前記表示パネル内の光の経路を制御し、前記複数の第 1 の反射部の少なくとも一部から光を出射させることによって、前記複数の第 1 の反射部により映し出される絵柄の色を時間の経過に応じて変化させることを特徴とする、前各項に記載の遊技機。

10

20

30

40

50

【 2 8 9 1 】

(4 3 D) 前記発光装置は、複数の位置から前記表示パネルの側方に光を照射する複数の発光素子を有し、

前記周辺制御手段は、前記複数の発光素子のうち、発光する発光素子の数を時間の経過に応じて切り替え、前記表示パネル内の光の経路を制御し、前記複数の第 1 の反射部の少なくとも一部から光を出射させることによって、前記複数の第 1 の反射部により映し出される絵柄の色を時間の経過に応じて変化させることを特徴とする、前各項に記載の遊技機。

【 2 8 9 2 】

4 3 A から 4 3 D の発明によると、動いて見える絵柄と静止して見える絵柄を一枚の導光板で表示でき、遊技興趣の低下を抑制できる。

【 2 8 9 3 】

(4 4 A) 遊技者に遊技価値を付与する遊技機であって、
遊技における当落抽選の結果によって遊技者に有利な遊技状態を導出する主制御手段と、
前記主制御手段からの指示に基づいて遊技における演出を制御する周辺制御手段と、
前記周辺制御手段に制御されて演出表示が行われる表示装置と、
演出絵柄を表示する表示パネルと、

前記周辺制御手段に制御されて、前記表示パネルの側方の複数の位置から、前記表示パネル内を進行するように光を照射する発光装置と備え、

前記表示パネルは、前記表示パネル内を特定の経路で進行する光を前記遊技機の前面側に反射する複数の第 1 の反射部と、前記表示パネル内を複数の経路で進行する光を前記遊技機の前面側に反射する複数の第 2 の反射部とを有し、

前記第 1 の反射部は、前記表示パネル内を特定の経路で進行する光を、遊技者の右眼に到達する方向に反射する複数の第 1 右眼用反射部と、遊技者の左眼に到達する方向に反射する複数の第 1 左眼用反射部とを含み、

前記複数の第 1 右眼用反射部は、右眼用絵柄を形成するように、前記表示パネルに配置され、

前記複数の第 1 左眼用反射部は、前記右眼用絵柄と異なる位置に左眼用絵柄を形成するように、前記表示パネルに配置され、

前記周辺制御手段は、
前記第 1 右眼用反射部と前記第 1 左眼用反射部と同じパターンで発光する光が到達するように前記発光装置を発光させることによって、前記右眼用絵柄と前記左眼用絵柄とを前記表示パネルに表示させて、左右眼の視差が生じる立体絵柄を遊技者に認識させ、
前記発光装置からの光を前記第 2 の反射部で反射することによって、左右眼の視差が生じない平面絵柄を前記表示パネルに表示することを特徴とする遊技機。

【 2 8 9 4 】

(4 4 B) 前記第 2 の反射部は、前記表示パネル内を複数の経路で進行する光を前記遊技機の前面側であって、遊技者の右眼に到達する方向及び左眼に到達する方向に反射することによって、前記表示パネルに前記平面絵柄を表示することを特徴とする、前各項に記載の遊技機。

【 2 8 9 5 】

(4 4 C) 前記第 2 の反射部は、前記表示パネル内を特定の経路で進行する光を遊技者の右眼に到達する方向に反射する複数の第 2 右眼用反射部と、遊技者の左眼に到達する方向に反射する複数の第 2 左眼用反射部とを含み、

前記複数の第 2 右眼用反射部は、右眼用絵柄を形成するように、前記表示パネルに配置され、

前記複数の第 2 左眼用反射部は、前記右眼用絵柄と同じ位置に左眼用絵柄を形成するように、前記表示パネルに配置され、

前記第 2 の反射部が反射する光によって、前記表示パネルに前記平面絵柄を表示することを特徴とする、前各項に記載の遊技機。

【 2 8 9 6 】

10

20

30

40

50

4 4 A から 4 4 C の発明によると、立体的な絵柄と平面的な絵柄を一枚の導光板で表示でき、遊技興趣の低下を抑制できる。

【 2 8 9 7 】

(4 5 A) 遊技者に遊技価値を付与する遊技機であって、遊技における当落抽選の結果によって遊技者に有利な遊技状態を導出する主制御手段と、前記主制御手段からの指示に基づいて遊技における演出を制御する周辺制御手段と、前記周辺制御手段に制御されて演出表示が行われる表示装置と、演出絵柄を表示する表示パネルと、前記周辺制御手段に制御されて、前記表示パネルの側方の複数の位置から、前記表示パネル内を進行するように光を照射する発光装置と備え、前記周辺制御手段は、前記発光装置を発光させることによって動的な絵柄と静的な絵柄とを前記表示パネルに表示可能であり、前記動的な絵柄の表示、及び、前記静的な絵柄の表示を組み合わせることによって、前記当落抽選の結果を示唆する演出を行うことを特徴とする遊技機。

10

【 2 8 9 8 】

(4 5 B) 前記表示パネルは、前記表示パネル内を特定の経路で進行する光を反射し前記遊技機の前面側に出射する複数の第 1 の反射部と、前記表示パネル内を複数の経路で進行する光を反射し前記遊技機の前面側に出射する複数の第 2 の反射部とを有し、前記周辺制御手段は、前記発光装置を所定のパターンで発光させることによって、前記表示パネル内を進行する光の経路を変えて、前記第 1 の反射部が反射する光を変化させることによって、変化する絵柄を前記表示パネルに表示し、前記発光装置からの光を前記第 2 の反射部が反射することによって、静止している絵柄を前記表示パネルに表示し、前記変化する絵柄の表示、及び、前記静止している絵柄の表示を組み合わせることによって、前記当落抽選の結果を示唆する演出を行うことを特徴とする、前各項に記載の遊技機。

20

【 2 8 9 9 】

4 5 A から 4 5 B の発明によると、動いて見える絵柄と静止して見える絵柄を一枚の導光板で表示でき、遊技興趣の低下を抑制できる。

30

【 2 9 0 0 】

(4 6 A) 遊技者に遊技価値を付与する遊技機であって、遊技における当落抽選の結果によって遊技者に有利な遊技状態を導出する主制御手段と、前記主制御手段からの指示に基づいて遊技における演出を制御する周辺制御手段と、前記周辺制御手段に制御されて演出画像を表示する表示装置と、演出絵柄を表示する表示パネルと、前記周辺制御手段に制御されて、前記表示パネルの側方の複数の位置から、前記表示パネル内を進行するように光を照射する発光装置と備え、前記表示パネルは、前記表示パネル内を進行する光を前記遊技機の前面側に反射する複数の反射部を有し、前記周辺制御手段は、前記発光装置を発光させることによって、ターゲット絵柄を前記表示パネルに表示し、前記ターゲット絵柄に向かって移動する画像を前記表示装置に表示することを特徴とする遊技機。

40

【 2 9 0 1 】

(4 6 B) 前記表示パネルに表示される絵柄と前記表示装置に表示される画像とは、同じキャラクタ又は文字を表すものであることを特徴とする、前各項に記載の遊技機。

【 2 9 0 2 】

(4 6 C) 前記周辺制御手段は、前記ターゲット絵柄を前記表示パネルに表示した後に、前記ターゲット絵柄に向かって移動する画像を前記表示装置に表示することを特徴とする

50

、前各項に記載の遊技機。

【 2 9 0 3 】

(4 6 D) 前記周辺制御手段は、前記ターゲット絵柄に向かって移動する画像を前記表示装置に表示した後に、前記ターゲット絵柄を前記表示パネルに表示させることを特徴とする、前各項に記載の遊技機。

【 2 9 0 4 】

4 6 A から 4 6 D の発明によると、一枚の導光板で複数の絵柄や異なる態様の絵柄を表示でき、遊技興趣の低下を抑制できる。

【 2 9 0 5 】

(4 7 A) 所定条件が成立したことに伴い、遊技者に有益となる特別遊技の抽選を行う遊技制御手段と、

10

前記遊技制御手段が行う制御に関する設定値を変更または確認するために操作される設定操作手段と、を備える遊技機であって、

前記遊技制御手段は、

前記遊技機への電源投入時に実行される電源投入時処理と、所定の周期毎に実行される定期処理とを実行し、

前記設定操作手段が操作された状態で前記遊技機への電源が投入された場合に、前記電源投入時処理において、前記設定操作手段の操作状態に応じて、前記設定値を変更可能な設定変更状態または前記設定値を変更不能な設定確認状態に対応する設定を実行し、

20

前記設定変更状態または前記設定確認状態において、前記設定変更状態または前記設定確認状態に対応する設定を実行した後に、前記定期処理において、前記設定変更状態または前記設定確認状態に対応する処理を実行可能とすることを特徴とする遊技機。

【 2 9 0 6 】

(4 7 B) 前記定期処理は、前記設定値の変更に関連する処理と、前記設定値の確認に関連する処理と、通常の遊技に関連する処理と、前記複数の処理のうち少なくとも二つにおいて共通に実行される処理とを含むことを特徴とする前各項に記載の遊技機。

【 2 9 0 7 】

(4 7 C) 前記定期処理は、少なくとも、前記通常の遊技に関連する処理を実行する第 1 の繰り返し処理と、前記設定の変更に関連する処理を実行する第 2 の繰り返し処理とによって構成され、

30

前記遊技制御手段は、遊技機の動作モードによって、前記第 1 の繰り返し処理と前記第 2 の繰り返し処理とを選択的に実行することを特徴とする前各項に記載の遊技機。

【 2 9 0 8 】

(4 7 D) 前記メモリは、電源遮断時に記憶内容がバックアップされる領域に、遊技機の動作状態を記録する設定状態管理領域を含み、

前記遊技制御手段は、

前記設定変更モードにおいて、前記所定の条件として、前記設定変更モードである旨を前記設定状態管理領域に設定し、

前記設定確認モードにおいて、前記所定の条件として、前記設定確認モードである旨を前記設定状態管理領域に設定することを特徴とする遊技機。

40

【 2 9 0 9 】

(4 8) 所定条件が成立したことに伴い、遊技者に有益となる特別遊技の抽選を行う遊技制御手段と、

前記遊技制御手段が行う制御に関する設定値を変更または確認するために操作される設定操作手段と、を備える遊技機であって、

前記遊技制御手段は、

前記遊技機への電源投入時に実行される電源投入時処理と、所定の周期毎に実行される定期処理とを実行し、

前記設定操作手段が操作された状態で前記遊技機への電源が投入された場合に、前記電源投入時処理において、前記設定操作手段の操作状態に応じて、前記設定値を変更可能な設

50

定変更状態または前記設定値を変更不能な設定確認状態に対応する設定を実行し、前記定期処理は、通常遊技に関する通常遊技処理と、設定変更または設定確認に関する設定処理と、を実行可能とし、前記通常遊技処理は、複数の処理によって構成され、前記複数の処理のうち特定の処理は、前記通常遊技と前記設定処理とで共通に実行されうる処理であることを特徴とする遊技機。

【 2 9 1 0 】

(4 9 A) 所定条件が成立したことに伴い、遊技者に有益となる特別遊技の抽選を行う遊技制御手段と、

前記遊技制御手段が行う制御に関する設定値を変更または確認するために操作される設定操作手段と、

を備える遊技機であって、

前記設定操作手段は、少なくとも第 1 の設定操作手段と第 2 の設定操作手段とで構成され、前記遊技制御手段は、

遊技に関連する情報を記憶可能な記憶手段を備え、

前記遊技機への電源投入時に実行される電源投入時処理において、前記設定操作手段の出力信号を前記記憶手段のうち特定の記憶手段に記憶保持し、

前記電源投入時処理において、前記設定操作手段が操作されているか否かを判定するときに、前記設定操作手段の出力信号を読み込むことなく、前記特定の記憶手段に記憶保持した情報にもとづいて判定し、

前記第 2 の設定操作手段は、前記電源投入時処理において、前記第 1 の設定操作手段が操作されておらず、かつ前記第 2 の設定操作手段のみが操作されている場合に、前記記憶手段を初期化するための手段であって、

前記電源投入時処理において、前記第 1 の設定操作手段が操作されておらず、かつ前記第 2 の設定操作手段のみが操作されている場合に、前記記憶手段を初期化するときには、前記特定の記憶手段を初期化しないことを特徴とする遊技機。

【 2 9 1 1 】

(4 9 B) 表示装置における演出を制御する周辺制御手段を備え、

前記遊技制御手段は、前記周辺制御手段の起動後に、前記メモリに格納された出力信号によって、遊技機を起動するモードを判定することを特徴とする前各項に記載の遊技機。

【 2 9 1 2 】

(5 0 A) 所定条件が成立したことに伴い、遊技者に有益となる特別遊技の抽選を行う遊技制御手段と、

前記遊技制御手段が行う制御に関する設定値を変更または確認するために操作される設定操作手段と、

を備える遊技機であって、

前記設定操作手段は、少なくとも第 1 の設定操作手段と第 2 の設定操作手段とで構成され、前記遊技制御手段は、

遊技に関連する情報を記憶可能な第 1 の記憶領域と、前記第 1 の記憶領域とは異なる第 2 の記憶領域とを少なくとも有する記憶手段を備え、

前記第 1 の記憶領域は、前記設定値を格納する領域であり、

前記第 2 の記憶領域は、遊技によって使用される各種パラメータを格納する領域であって、前記遊技制御手段は、

前記設定値が正常な値でないと判定した場合に、前記第 1 の記憶領域及び前記第 2 の記憶領域を初期化し、

前記設定操作手段のうち前記第 1 の設定操作手段が操作されておらず、かつ前記第 2 の設定操作手段が操作されていると判定した場合に、前記第 1 の記憶領域を初期化せず、前記第 2 の記憶領域を初期化することを特徴とする遊技機。

【 2 9 1 3 】

(5 0 B) 前記メモリは、さらに第 3 の記憶領域を含み、

10

20

30

40

50

前記遊技制御手段は、前記第 3 の条件が成立した場合に、前記第 1 の記憶領域、前記第 2 の記憶領域及び前記第 3 の記憶領域を初期化することを特徴とする前各項に記載の遊技機。

【 2 9 1 4 】

(5 0 C) 前記第 3 の記憶領域は、通常遊技によって使用される各種パラメータを格納する領域以外の記憶領域であり、

前記遊技制御手段は、停電発生時に前記メモリにバックアップされたデータが消去した場合、前記第 3 の条件が成立したと判定し、前記第 1 の記憶領域、前記第 2 の記憶領域及び前記第 3 の記憶領域を初期化することを特徴とする前各項に記載の遊技機。

【 2 9 1 5 】

(5 1 A) 所定条件が成立したことに伴い、遊技者に有益となる特別遊技の抽選を行う遊技制御手段と、

前記遊技制御手段が行う制御に関する設定値を変更または確認するために操作される設定操作手段と、

を備える遊技機であって、

前記遊技制御手段は、

遊技に関連する情報を電源遮断中でも保持可能な記憶手段を備え、

前記遊技機への電源投入時に実行される電源投入時処理と、所定の周期毎に実行される定期処理とを実行し、

前記設定操作手段が操作された状態で前記遊技機への電源が投入された場合に、前記電源投入時処理において、前記設定操作手段の操作状態に応じて、前記設定値を変更可能な設定変更状態または前記設定値を変更不能な設定確認状態に対応する設定を実行し、

前記記憶手段は、少なくとも前記電源投入時処理において、前記設定操作手段の操作状態に応じて、前記設定変更状態または前記設定確認状態に対応して設定される値が記憶される設定状態管理領域を含むことを特徴とする遊技機。

【 2 9 1 6 】

(5 1 B) 前記遊技制御手段が行う制御に関する設定値を変更する設定変更モードで起動するために操作される設定操作手段を備え、

前記遊技制御手段は、

前記設定状態管理領域に R A M 異常が格納されている状態で前記遊技機が前記設定変更モードで起動するための操作がされると、前記設定状態管理領域に設定変更モードを記録し、前記メモリの所定の領域を初期化し、前記設定操作手段によって前記設定変更モードを終了する操作がされると、前記設定状態管理領域に通常遊技状態を記録し、遊技球の発射が可能な通常遊技状態で遊技機を起動し、

前記設定状態管理領域に R A M 異常が格納されている状態で前記遊技機が前記設定確認モードで起動するための操作がされると、前記設定状態管理領域に記録された R A M 異常を継続し、前記設定操作手段によって前記設定確認モードを終了する操作がされても、前記設定状態管理領域に通常遊技状態を記録しないことを特徴とする前各項に記載の遊技機。

【 2 9 1 7 】

(5 2) 所定条件が成立したことに伴い、遊技者に有益となる特別遊技の抽選を行う遊技制御手段と、

前記遊技制御手段が行う制御に関する設定値を変更または確認するために操作される設定操作手段と、

を備える遊技機であって、

前記遊技制御手段は、

前記遊技機への電源投入時に実行される電源投入時処理と、所定の第 1 周期毎に実行される第 1 定期処理と、所定の第 2 周期毎に実行される第 2 定期処理とを実行可能とし、

前記電源投入時処理において、前記設定操作手段において設定操作に伴う操作が行われているか否かを判定し、

前記設定操作手段において設定操作に伴う操作が行われていると判定した場合には、当該操作状態に応じて、前記設定値を変更可能な設定変更状態または前記設定値を変更不能な

10

20

30

40

50

設定確認状態に対応する設定を実行し、

前記設定操作手段において設定操作に伴う操作が行われていないと判定した場合には、前記設定値を変更可能な設定変更状態または前記設定値を変更不能な設定確認状態に対応する設定を行うことなく、通常の遊技開始処理を実行可能とし、

前記第1定期処理は、前記電源投入時処理において、前記設定変更状態または前記設定確認状態に対応する設定を実行した後に実行され、

前記第2定期処理は、前記電源投入時処理において、通常の遊技開始処理を実行可能とした後に実行されることを特徴とする遊技機。

【2918】

(53A) 遊技の進行を制御する遊技制御手段と、

前記遊技制御手段から出力される制御信号に従って制御される役物と、

前記役物を駆動するための駆動信号を出力する第1のドライバ回路と、を備え、

遊技機の検査に使用される検査用信号を出力するための検査用信号生成回路を搭載可能な遊技機であって、

前記検査用信号生成回路は、

前記第1のドライバ回路と同じ制御信号が入力され、該制御信号から検査用信号を生成する第2のドライバ回路と、

前記生成された検査用信号を出力する検査用コネクタとを含み、

前記第1のドライバ回路は、前記遊技制御手段からシリアル信号として出力される制御信号を、前記役物を駆動するための駆動信号に変換し、

前記第2のドライバ回路は、前記遊技制御手段からシリアル信号として出力される制御信号を、前記検査用信号に変換することを特徴とする遊技機。

【2919】

(53B) 前記第1のドライバ回路及び前記第2のドライバ回路は、入力された電源をスイッチングして出力信号を生成する出力トランジスタを有し、

前記第1のドライバ回路及び前記第2のドライバ回路は、異なる電圧が入力され、同じタイミングで変化する異なる電圧の信号を独立して生成することを特徴とする前各項に記載の遊技機。

【2920】

(53C) 前記第1のドライバ回路と接続されるコネクタが実装されており、前記第2のドライバ回路と接続されるコネクタが実装されていないことを特徴とする前各項に記載の遊技機。

【2921】

(53D) 第1のドライバ回路と接続されるコネクタはデスクリート部品であり、前記第2のドライバ回路と接続されるコネクタは面実装部品であることを特徴とする前各項に記載の遊技機。

【2922】

(53E) 遊技の進行を制御するために、所定の周期毎に定期処理を実行する遊技制御手段と、

前記遊技の進行に関する事象のうち、前記定期処理において前記遊技制御手段が取り込む事象を検出する第1の検出手段と、

前記遊技の進行に関する事象のうち、前記定期処理以外の処理において前記遊技制御手段が取り込む事象を検出する第2の検出手段とを備える遊技機であって、

前記遊技制御手段は、

前記第1の検出手段からの信号をシリアル信号に変換する変換手段と、

シリアル信号が入力されるシリアル入力ポートと、

前記第1の検出手段又は前記第2の検出手段の信号が個別に入力される汎用入力ポートとを有し、

前記第1の検出手段の信号は、前記汎用入力ポートへ、又は前記変換手段を介して前記シリアル入力ポートへのいずれかに入力され、

10

20

30

40

50

前記第 2 の検出手段の信号は、前記汎用入力ポートへ入力されることを特徴とする遊技機。

【 2 9 2 3 】

(5 3 F) 前記第 1 の検出手段は、遊技領域に向けて発射された遊技球を検出する球検出手段であり、

前記第 2 の検出手段は、前記遊技制御手段が行う制御に関する設定値を変更又は確認するために操作される設定操作手段であることを特徴とする前各項に記載の遊技機。

【 2 9 2 4 】

(5 3 G) 前記遊技制御手段から出力される制御信号に従って駆動される役物と、

前記役物を駆動するための駆動信号を出力する第 1 のドライバ回路とを備え、

前記シリアル入力ポートは、シリアル信号の入力及びシリアル信号の出力が可能なシリアル入出力ポートであって、

前記遊技制御手段は、前記役物を駆動するための制御信号を、前記シリアル入出力ポートから出力し、

前記第 1 のドライバ回路は、前記制御信号を前記駆動信号に変換することを特徴とする前各項に記載の遊技機。

【 2 9 2 5 】

(5 3 H) 遊技の進行を制御するために、所定の周期毎に定期処理を実行する遊技制御手段と、

前記遊技の進行に関する事象を検出する第 1 の検出手段及び第 2 の検出手段とを備える遊技機であって、

前記遊技制御手段は、

前記第 1 の検出手段からの信号をシリアル信号に変換する変換手段と、

シリアル信号が入力されるシリアル入力ポートと、

前記第 1 の検出手段又は前記第 2 の検出手段の信号が個別に入力される汎用入力ポートとを有し、

前記第 1 の検出手段は、一回の前記定期処理内で一回信号を検出した結果に基づいて信号レベルが判定されるものであって、

前記第 2 の検出手段は、一回の前記定期処理内で複数回信号を検出した結果に基づいて信号レベルが判定されるものであって、

前記第 1 の検出手段の信号は、前記汎用入力ポートへ、又は前記変換手段を介して前記シリアル入力ポートへのいずれかに入力され、

前記第 2 の検出手段の信号は、前記汎用入力ポートへ入力され、

前記遊技制御手段は、一回の前記定期処理内で、前記第 2 の検出手段の信号を複数回検出して信号レベルを判定することを特徴とする遊技機。

【 2 9 2 6 】

(5 3 I) 前記第 1 の検出手段は、遊技領域に向けて発射された遊技球を検出する球検出手段であり、

前記第 2 の検出手段は、前記遊技制御手段が行う制御に関する設定値を変更又は確認するために操作される設定操作手段であることを特徴とする前各項に記載の遊技機。

【 2 9 2 7 】

(5 3 J) 遊技の進行を制御する遊技制御手段と、

前記遊技制御手段から出力される制御信号に従って駆動される表示装置と、

前記役物を駆動するための駆動信号を出力する第 1 のドライバ回路とを備える遊技機であって、

前記遊技制御手段は、第 1 のプリント基板に搭載されており、

前記第 1 のドライバ回路は、前記遊技制御手段からシリアル信号として出力される制御信号を、前記表示装置を駆動するための駆動信号に変換するものであって、第 2 のプリント基板に搭載されており、

前記第 1 のプリント基板及び前記第 2 のプリント基板は、前記所定の周期で繰り返す信号が変換されたシリアル信号を第 1 のプリント基板側から伝送するシリアル通信線で接続さ

10

20

30

40

50

れることを特徴とする遊技機。

【2928】

(53K) 遊技機の検査に使用される検査用信号を出力するための検査用信号生成回路を搭載可能であり、

前記検査用信号生成回路は、

前記第1のドライバ回路と同じ制御信号が入力され、該制御信号から検査用信号を生成する第2のドライバ回路と、

前記生成された検査用信号を出力する検査用コネクタとを含み、

前記第2のドライバ回路は、前記遊技制御手段からシリアル信号として出力される制御信号を、前記検査用信号に変換するものであって、前記第1のプリント基板に搭載されることを特徴とする遊技機。

10

【2929】

(53L) 前記第1のプリント基板及び前記第2のプリント基板は、一つの基板ボックスに收容されることを特徴とする前各項に記載の遊技機。

【2930】

(53M) 前記第1のプリント基板及び前記第2のプリント基板は、異なる基板ボックスに收容され、

前記第1のプリント基板はかしめ機構によって封印されていることを特徴とする前各項に記載の遊技機。

【2931】

(53N) 前記第1のドライバ回路及び前記第2のドライバ回路は、入力された電源をスイッチングして出力信号を生成する出力トランジスタを有し、

前記第1のドライバ回路及び前記第2のドライバ回路は、異なる電圧が入力され、同じタイミングで変化する異なる電圧の信号を独立して生成することを特徴とする前各項に記載の遊技機。

20

【2932】

手段1：遊技機において、

「装飾が設けられている透光性を有した平板状の装飾部材と、

該装飾部材の後方に設けられており、板厚内において板面に沿った方向の光を前方へ放射可能な透明で平板状の放射板と、

該放射板の板厚内における板面に沿った方向へ光を照射可能な複数のLEDが前面に実装されており、前記放射板の後方に設けられている装飾基板と

を備えた演出部材を」具備しているものであることを特徴とする。

30

【2933】

ここで、「装飾部材」としては、一つの部材により構成されているものであっても良いし、複数の部材により構成されているもの（例えば、立体的な浮彫りにより形成されている浮彫部を有する装飾体と、絵柄を有している装飾シートと、から構成されているもの）であっても良い。

【2934】

また、装飾部材の「装飾」としては、「立体的な浮彫りによるもの」、「平面的な絵柄によるもの」、「立体的な浮彫りと平面的な絵柄とによるもの」、等が挙げられる。また、

「装飾」としては、「遊技機のココンセプトに沿ったロゴや文字を有した装飾」、「遊技機のココンセプトに沿ったキャラクタを有した装飾」、「遊技機のココンセプトに沿ったアイテムを有した装飾」、「遊技機のココンセプトに沿った情景を有した装飾」、等が挙げられる。

40

【2935】

更に、「放射板」としては、「後面から前方へ向かって窪むように形成され、装飾基板のLEDが後方から收容される複数のLED收容部を有しているもの」、「板厚内における板面に沿った方向の光を前方へ反射させる複数の反射部を略全面に有しているもの」、「板厚内における板面に沿った方向の光を前方へ反射させる複数の反射部を一部に有しているもの」、等が挙げられる。

50

【 2 9 3 6 】

また、装飾基板に実装されている「LED」としては、「サイドビュータイプのLED」、「横に向けて実装したトップビュータイプのLED」、等が挙げられる。また、「LED」としては、「フルカラーLED」、「単色LED」、「二色LED」、等が挙げられる。

【 2 9 3 7 】

また、放射板の板厚内における板面に沿った方向へ光を照射する構成としては、「放射板を貫通している孔の内面から板厚内へ光を照射する構成」、「放射板を貫通していると共に放射板の側面側へ開放されているスリットの内面から板厚内へ光を照射する構成」、「放射板の後面から前方へ向かって窪んでいる凹状の部位の内面から板厚内へ光を照射する構成」、「放射板の側面から板厚内へ光を照射する構成」、等が挙げられる。

10

【 2 9 3 8 】

更に、「演出部材」としては、可動するものであっても良いし、可動せずに固定されているものであっても良い。

【 2 9 3 9 】

手段1の構成によると、遊技機に、装飾が設けられている透光性を有した平板状の装飾部材と、装飾部材の後方に設けられており、板厚内において板面に沿った方向の光を前方へ放射可能な透明で平板状の放射板と、放射板の板厚内における板面に沿った方向へ光を照射可能な複数のLEDが前面に実装されており、放射板の後方に設けられている装飾基板と、を備えた演出部材を備えているものである。

20

【 2 9 4 0 】

これにより、装飾部材及び放射板の後方の装飾基板に実装されている複数のLEDを発光させると、LEDからの光が放射板の板厚内における板面に沿った方向へ照射された上で放射板により前方へ放射され、放射板から前方へ放射された光によって、装飾が設けられた透光性を有する装飾部材が発光装飾されることとなる。この際に、LEDから放射板の板面に沿った方向へ照射された光を、放射板の板厚内において前方へ反射させて装飾部材を発光装飾させるようにしているため、LEDを前方へ向けて光を照射するようにした従来と比較して、LEDの光が放射板の前面から前方へ放射されるまでの距離を長くすることができ、LEDからの光を広く拡散させて放射板から前方へ放射させることができる。従って、LEDを発光させた時に、LEDからの光を広く拡散させることができると共に、点状に発光しているように見えることを抑制することができるため、装飾部材をムラなく発光装飾させて綺麗に見せることができ、遊技者を楽しませて興趣の低下を抑制させることができる。また、演出部材では、平板状の装飾部材と放射板の後方に装飾基板を設けているため、前後方向の寸法を薄くすることができ、演出部材を配置するスペースを確保し易くすることができると共に、他の演出部材を配置するスペースも確保し易くことができ、多様な演出部材を備えることで遊技者をより楽しませられる遊技機を提供することができる。

30

【 2 9 4 1 】

なお、装飾部材を、装飾の少なくとも一部を構成し立体的な浮彫りにより形成されている浮彫部を有している透明で平板状の装飾体と、装飾体の後方に設けられており、装飾の残りを構成する絵柄を有しているシート状の装飾シートと、で構成することが望ましい。これにより、装飾が設けられている装飾部材を、浮彫部を有した装飾体と、絵柄を有した装飾シートとで構成しているため、浮彫部により装飾に立体感を付与することができると共に、浮彫部の浮彫りによるレンズ効果により後方に設けられている装飾シートの絵柄に奥行感を付与することができる。従って、装飾体の浮彫部と装飾シートの絵柄とによって、奥行感のある立体的な装飾を遊技者に見せることができるため、装飾部材の厚さ（前後方向の寸法）を薄くしても装飾効果が低下することはなく、遊技者の関心を引付けたり楽しませたりすることができると共に、装飾部材を介して演出部材をより薄くすることができ、上述した作用効果を確実に奏することができる。

40

【 2 9 4 2 】

50

また、上記のように、装飾部材を装飾体と装飾シートとで構成するようにした場合、浮彫部を有した装飾体の後方に絵柄を有した装飾シートを設けているため、透明な装飾体に着色しなくても、装飾シートの絵柄の色により装飾体が着色されているように見せることができ、装飾体にかかるコストを低減させることができる。また、この場合、装飾シートの絵柄を変更することで、装飾体（装飾部材）の装飾を容易に変更することができるため、機種変更や設計変更等に対して対応し易い遊技機とすることができる。

【2943】

また、装飾部材に、装飾の一部を構成し光の干渉縞により絵柄が表示されるホログラム部を、有するようによい。これにより、装飾基板のLEDからの光、本遊技機に設けられている他の発光手段からの光、本遊技機を設置している遊技ホール内の光、等がホログラム部に当たることで、光の干渉縞により所定のホログラムを見せることができるため、ホログラムにより装飾の見栄えを良くすることができ、遊技者の関心を強く引付けさせることができると共に、ホログラムにより装飾部材の装飾の一部に立体感を付与することができ、演出部材を薄くしても遊技者に薄さを感じさせないようにすることができる。

10

【2944】

更に、装飾部材にホログラム部を有するようにした上で、装飾部材を装飾体と装飾シートとで構成するようにした場合、ホログラム部により、装飾シートにおける絵柄の少なくとも一部を構成するようによい。これにより、装飾シートの絵柄の一部をホログラム部により構成するようになっていることから、ホログラムが浮彫部を有した透明な装飾体を通して見えることとなるため、浮彫部によるレンズ効果によりホログラム等の絵柄に奥行き感を付与することができ、遊技者の関心を強く引付けることが可能な装飾を遊技者に見せることができる。また、この場合、装飾シートにホログラム部を有するようにしているため、ホログラム部の形成に印刷技術を用いることが可能となり、コストの増加を抑制することができる。

20

【2945】

また、装飾部材を装飾体と装飾シートとで構成するようにした場合、装飾体の後面を平坦に形成した上で、装飾シートを、装飾体の外形と同じ大きさに形成するようにすることが望ましい。これにより、装飾体の後面を平坦にして、装飾シートの外形を装飾体の外形と同じ大きさにしていることから、透明な装飾体の外周縁まで装飾シートの絵柄により装飾することができ、装飾の外周に枠のようなものがないため、演出部材の装飾に対して開放感を付与することができると共に、装飾を大きく見せることができる。従って、演出部材の装飾（装飾シートの絵柄等）をより目立たせることができ、演出部材の装飾効果を十分に発揮させることができると共に、演出部材の装飾により遊技者の関心を強く引付けさせることができ、遊技者を楽しませられる遊技機を提供することができる。

30

【2946】

また、上記のように、透明な装飾体の後面を平坦にした場合、装飾体の後面に装飾シートが接触（当接）した状態となるため、装飾体と装飾シートとの間で光が乱反射することはなく、透明な装飾体を通して装飾シートの絵柄をより見え易くすることができ、装飾シートの絵柄による装飾効果を十分に発揮させることができる。

【2947】

また、上記のように、装飾体の後面を平坦にした場合、装飾体と装飾シートとで構成されている装飾部材の前後方向の寸法を可及的に小さくすることが可能となるため、演出部材の厚さを薄くすることができ、上述した作用効果を具現化することが可能な遊技機を提供することができる。

40

【2948】

更に、上記のように、装飾シートを、装飾体の外形と同じ大きさに形成するようにした場合、装飾シートの絵柄により演出部材（装飾体）の外周縁まで装飾することができるため、当該演出部材と隣接している部材の装飾態様を、当該演出部材の装飾と連続するような装飾とすることにより、一体感のある大きな装飾を遊技者に見せることができ、遊技者に見た目のインパクトを与えて注目させることができると共に、大きな装飾を楽しませるこ

50

とができ、遊技者の興趣の低下を抑制させることができる。

【 2 9 4 9 】

また、放射板に、後面から前方へ向かって窪むように形成され、装飾基板のLEDが後方から収容される複数のLED収容部を、有するようにすることが望ましい。これにより、放射板のLED収容部に後方からLEDを収容させることで、放射板の後面と装飾基板の前面とを可及的に接近させることが可能となり、演出部材の前後方向の厚さを薄くすることができ、上述した作用効果を奏する遊技機を確実に具現化することができる。

【 2 9 5 0 】

また、放射板にLEDを収容可能な前方へ向かって窪むようなLED収容部を有するようにした場合、LED収容部の内面から板厚内へLEDからの光を照射することが可能となるため、放射板の外周面から光を照射するようにした場合と比較して、外周面からの光が届き難い放射板の部位（例えば、中央部分）でも、当該部位にLED収容部を設けてその内面から光を照射するようにすることで、当該部位を明るく発光させることができ、装飾部材をムラなく発光装飾させることができる。

10

【 2 9 5 1 】

また、装飾基板のLEDを、放射板の板面に沿った方向へ光を照射可能なサイドビュータイプのものですることが望ましい。これにより、装飾基板にLEDを実装して発光させることで、LEDから装飾基板（放射板）の板面に沿った方向へ光を照射することができるため、LEDからの光を直接的に放射板の板厚内へ照射し易くすることができ、上述した作用効果を奏し易いものですることができ、

20

【 2 9 5 2 】

更に、放射板の後面の略全面に、板厚内における板面に沿った方向の光を前方へ反射させる複数の反射部を、有するようにすることが望ましい。これにより、装飾基板のLEDから、放射板の板厚内において板面に沿った方向へ光を照射すると、後面の略全面に設けられている複数の反射部により前方へ反射させることができ、放射板の略全面から前方へ光を放射することができるため、装飾部材の全体を発光装飾させることができ、上述と同様の作用効果を奏することができる。

【 2 9 5 3 】

また、放射板の後面の略全面に複数の反射部を有するようにした場合、装飾部材の略全体に光を放射することができるため、装飾部材に設けられている装飾を変更しても反射部を変更する必要はなく、装飾部材の装飾の変更に対して容易に対応することができ、機種変更や設計変更等に対して対応し易い遊技機を提供することができる。

30

【 2 9 5 4 】

更に、装飾基板に設けられるICや抵抗器等の電子部品を、装飾基板の後面に実装することが望ましい。これにより、装飾基板の前面にLEDを除いたICや抵抗器等の電子部品を実装するようにした場合と比較して、装飾基板の基板面からの電子部品の高さの分だけ、放射板の後面を装飾基板の前面に接近させることができ、演出部材の厚さをより薄くすることができる。

【 2 9 5 5 】

また、上記のように、ICや抵抗器等の電子部品を装飾基板の後面に実装するようにした場合、LEDとしてサイドビュータイプのものを用いた時に、装飾基板の前面に沿った方向へ照射されるLEDからの光が電子部品に遮られてしまうことを回避させることができ、LEDからの光を十分に行き届かせることができる。従って、電子部品による影ができないことから、装飾部材の全体を均一に発光装飾させることができ、見栄えの良い発光演出により遊技者を楽しませることができると共に、少ない数のLEDでも装飾部材の全体を発光装飾させることができ、遊技機にかかるコストの増加を抑制させることができる。

40

【 2 9 5 6 】

手段2：手段1の構成において、

「前記装飾部材は、

前記装飾の少なくとも一部を構成し立体的な浮彫りにより形成されている浮彫部を有して

50

いる透明で平板状の装飾体と、
該装飾体の後方に設けられており、前記装飾の残りを構成する絵柄を有しているシート状の装飾シートと
から構成されている」ものであることを特徴とする。

【2957】

ここで、「装飾体」としては、浮彫部が前面と後面の両方に有しているものであっても良いし、浮彫部が前面のみに有しているものであっても良いし、浮彫部が後面のみに有しているものであっても良い。

【2958】

また、「装飾シート」としては、「光の干渉縞により絵柄が表示されるホログラム部を有しているもの」、「無数の微小なプリズムが形成されているプリズム部を有しているもの」、「無数の微小なレンズが形成されているレンズ部を有しているもの」、「後方を視認不能としている不透明部を有しているもの」、等が挙げられる。

10

【2959】

また、装飾体の浮彫部と装飾シートの絵柄との関係としては、浮彫部と絵柄とが互いに関係していても良いし、浮彫部と絵柄とが全く無関係であっても良い。

【2960】

手段2の構成によると、装飾部材を、装飾の少なくとも一部を構成し立体的な浮彫りにより形成されている浮彫部を有している透明で平板状の装飾体と、装飾体の後方に設けられており、装飾の残りを構成する絵柄を有しているシート状の装飾シートと、で構成するようにしたものである。

20

【2961】

これにより、装飾が設けられている装飾部材を、浮彫部を有した装飾体と、絵柄を有した装飾シートとで構成しているため、浮彫部により装飾に立体感を付与することができると共に、浮彫部の浮彫りによるレンズ効果により後方に設けられている装飾シートの絵柄に奥行感を付与することができる。従って、装飾体の浮彫部と装飾シートの絵柄とによって、奥行感のある立体的な装飾を遊技者に見せることができるため、装飾部材の厚さ（前後方向の寸法）を薄くしても装飾効果が低下することはなく、遊技者の関心を引付けたり楽しませたりすることができると共に、装飾部材を介して演出部材をより薄くすることができ、上述した作用効果を確実に奏することができる。

30

【2962】

また、浮彫部を有した装飾体の後方に絵柄を有した装飾シートを設けているため、透明な装飾体に着色しなくても、装飾シートの絵柄の色により装飾体が着色されているように見せることができ、装飾体にかかるコストを低減させることができる。また、装飾シートの絵柄を変更することで、装飾体（装飾部材）の装飾を容易に変更することができるため、機種変更や設計変更等に対して対応し易い遊技機とすることができる。

【2963】

手段3：手段1又は手段2の構成において、

「前記装飾部材は、
前記装飾の一部を構成し光の干渉縞により絵柄が表示されるホログラム部を、有している」
ものであることを特徴とする。

40

【2964】

ここで、「ホログラム部」としては、「透過型ホログラム」、「レインボーホログラム」、「リップマンホログラム」、等が挙げられる。また、ホログラム部は、装飾部材の表面に有するようにしても良いし、装飾部材の後面に有するようにしても良い。

【2965】

手段3の構成によると、装飾部材に、装飾の一部を構成し光の干渉縞により絵柄が表示されるホログラム部を、有するようにしたものである。

【2966】

これにより、装飾基板のLEDからの光、本遊技機に設けられている他の発光手段からの

50

光、本遊技機を設置している遊技ホール内の光、等がホログラム部に当たることで、光の干渉縞により所定のホログラムを見せることができるため、ホログラムにより装飾の見栄えを良くすることができ、遊技者の関心を強く引付けさせることができると共に、ホログラムにより装飾部材の装飾の一部に立体感を付与することができ、演出部材を薄くしても遊技者に薄さを感じさせないようにすることができる。

【2967】

手段4：手段3の構成において、

「前記ホログラム部は、

前記装飾シートにおける前記絵柄の少なくとも一部を構成している」ものであることを特徴とする。

10

【2968】

手段4の構成によると、ホログラム部により、装飾シートにおける絵柄の少なくとも一部を構成するようにしたものである。

【2969】

これにより、装飾シートの絵柄の一部をホログラム部により構成するようにしていることから、ホログラムが浮彫部を有した透明な装飾体を通して見えることとなるため、浮彫部によるレンズ効果によりホログラム等の絵柄に奥行感を付与することができ、遊技者の関心を強く引付けることが可能な装飾を遊技者に見せることができる。

【2970】

また、装飾シートにホログラム部を有するようにしているため、ホログラム部の形成に印刷技術を用いることが可能となり、コストの増加を抑制することができる。

20

【2971】

手段5：手段2から手段4までの何れか一つの構成において、

「前記装飾体は、後面が平坦に形成されており、且つ、

前記装飾シートは、前記装飾体の外形と同じ大きさに形成されている」ものであることを特徴とする。

【2972】

ところで、特許文献1のような従来の技術では、演出部材における最も前側に設けられている装飾体には、外周の略全周に亘って後方へ突出しているフランジ状の部位を有しているため、装飾体の後方にシート状の装飾シートを設けるようにした場合、装飾シートの外周の大きさを、装飾体のフランジ状の部位の内周の大きさよりも小さくする必要があり、装飾体を通して見える装飾シートの絵柄の外周にフランジの部位が存在することで、小ぢんまりと枠に嵌められているように見えてしまい、演出部材の装飾が小さく見えて装飾効果を十分に発揮させることができなくなる恐れがある。

30

【2973】

手段5の構成によると、装飾体の後面を、平坦に形成し、且つ、装飾シートを、装飾体の外形と同じ大きさに形成するようにしたものである。

【2974】

これにより、装飾体の後面を平坦にして、装飾シートの外形を装飾体の外形と同じ大きさにしていることから、透明な装飾体の外周縁まで装飾シートの絵柄により装飾することができ、装飾の外周に枠のようなものがないため、演出部材の装飾に対して開放感を付与することができると共に、装飾を大きく見せることができる。従って、演出部材の装飾（装飾シートの絵柄等）をより目立たせることができ、演出部材の装飾効果を十分に発揮させることができると共に、演出部材の装飾により遊技者の関心を強く引付けさせることができ、遊技者を楽しませられる遊技機を提供することができる。

40

【2975】

また、透明な装飾体の後面を平坦にしていることから、装飾体の後面に装飾シートが接触（当接）した状態となるため、装飾体と装飾シートとの間で光が乱反射することはなく、透明な装飾体を通して装飾シートの絵柄をより見え易くすることができ、装飾シートの絵柄による装飾効果を十分に発揮させることができる。

50

【 2 9 7 6 】

また、装飾体の後面を平坦にしていることから、装飾体と装飾シートとで構成されている装飾部材の前後方向の寸法を可及的に小さくすることが可能となるため、演出部材の厚さを薄くすることができ、上述した作用効果を具現化することが可能な遊技機を提供することができる。

【 2 9 7 7 】

更に、装飾シートの絵柄により演出部材（装飾体）の外周縁まで装飾することができるため、当該演出部材と隣接している部材の装飾態様を、当該演出部材の装飾と連続するような装飾とすることにより、一体感のある大きな装飾を遊技者に見せることができ、遊技者に見た目のインパクトを与えて注目させることができると共に、大きな装飾を楽しませることができ、遊技者の興趣の低下を抑制させることができる。

10

【 2 9 7 8 】

手段 6：手段 1 から手段 5 までの何れか一つの構成において、

「前記放射板は、

後面から前方へ向かって窪むように形成されており、前記装飾基板の前記 LED が後方から收容される複数の LED 收容部を有している」ものであることを特徴とする。

【 2 9 7 9 】

ここで、「LED 收容部」としては、「放射板を前後方向に貫通している孔状のもの」、「放射板の後面から前方へ向かって窪んだ有底の凹状のもの」、「放射板を前後方向に貫通していると共に側面側へ開放されているスリット状のもの」、等が挙げられる。

20

【 2 9 8 0 】

手段 6 の構成によると、放射板に、後面から前方へ向かって窪むように形成され、装飾基板の LED が後方から收容される複数の LED 收容部を、有するようにしたものである。

【 2 9 8 1 】

これにより、放射板に、装飾基板の前面に実装されている LED を收容可能な LED 收容部を有するようにしているため、LED 收容部に後方から LED を收容させることで、放射板の後面と装飾基板の前面とを可及的に接近させることが可能となり、演出部材の前後方向の厚さを薄くすることができ、上述した作用効果を奏する遊技機を確実に具現化することができる。

【 2 9 8 2 】

また、放射板に LED を收容可能な前方へ向かって窪むような LED 收容部を有するようにしているため、LED 收容部の内面から板厚内へ LED からの光を照射することが可能となる。これにより、放射板の外周面から光を照射するようにした場合と比較して、外周面からの光が届き難い放射板の部位（例えば、中央部分）でも、当該部位に LED 收容部を設けてその内面から光を照射するようにすることで、当該部位を明るく発光させることができ、装飾部材をムラなく発光装飾させることができる。

30

【 2 9 8 3 】

手段 7：手段 1 から手段 6 までの何れか一つの構成において、

「前記 LED は、

前記放射板の板面に沿った方向へ光を照射可能なサイドビュータイプの」ものであることを特徴とする。

40

【 2 9 8 4 】

手段 7 の構成によると、装飾基板の LED を、放射板の板面に沿った方向へ光を照射可能なサイドビュータイプのものとするようにしたものである。

【 2 9 8 5 】

これにより、装飾基板に LED を実装して発光させることで、LED から装飾基板（放射板）の板面に沿った方向へ光を照射することができるため、LED からの光を直接的に放射板の板厚内へ照射し易くすることができ、上述した作用効果を奏し易いものとする事ができる。

【 2 9 8 6 】

50

なお、装飾基板において、ICや抵抗器等の電子部品を装飾基板の後面に実装するようにすることが望ましい。これにより、装飾基板の前面に沿った方向へ光を照射するサイドビュータイプのLEDからの光が、電子部品に遮られてしまうことを回避させることができ、LEDからの光を十分に行き届かせることができる。従って、電子部品による影ができないことから、装飾部材の全体を均一に発光装飾させることができ、見栄えの良い発光演出により遊技者を楽しませることができると共に、少ない数のLEDでも装飾部材の全体を発光装飾させることができ、遊技機にかかるコストの増加を抑制させることができる。

【2987】

手段8：手段1から手段7までの何れか一つの構成において、

「前記放射板は、

後面の略全面に、板厚内における板面に沿った方向の光を前方へ反射させる複数の反射部を、有している」ものであることを特徴とする。

【2988】

ここで、「反射部」としては、「四角錐状のもの」、「三角錐状のもの」、「円錐状のもの」、「ペントルーフ(ゲイブル)状のもの」、「半球状のもの」、等が挙げられる。また、「反射部」は、装飾基板のLEDの位置に関係なく一定のパターンで設けられていても良いし、対応するLEDを中心とした同心円の円弧上に設けられていても良い。

【2989】

手段8の構成によると、放射板の後面の略全面に、板厚内における板面に沿った方向の光を前方へ反射させる複数の反射部を、有するようにしたものである。

【2990】

これにより、装飾基板のLEDから、放射板の板厚内において板面に沿った方向へ光を照射すると、後面の略全面に設けられている複数の反射部により前方へ反射させることができ、放射板の略全面から前方へ光を放射することができるため、装飾部材の全体を発光装飾させることができ、上述と同様の作用効果を奏することができる。

【2991】

また、複数の反射部を、放射板の後面の略全面に有するようしており、装飾部材の略全体に光を放射することができるため、装飾部材に設けられている装飾を変更しても反射部を変更する必要はなく、装飾部材の装飾の変更に対して容易に対応することができ、機種変更や設計変更等に対して対応し易い遊技機を提供することができる。

【2992】

手段9：遊技機において、

「装飾の一部を構成し立体的な浮彫りにより形成されている浮彫部を有しており後面が平坦に形成されている透明な平板状の装飾体、及び該装飾体の後方に設けられ前記装飾の残りを構成している絵柄並びに光の干渉縞により該絵柄の一部が表示されるホログラム部を有し前記装飾体の外形と同じ大きさに形成されているシート状の装飾シート、から構成されている透光性を有した平板状の装飾部材と、

該装飾部材の後方に設けられ、後面から前方へ向かって窪むように形成されている複数のLED収容部、及び後面の略全面に板厚内における板面に沿った方向の光を前方へ反射させる複数の反射部、を有しており、複数の該反射部により板厚内において板面に沿った方向の光を前方へ放射可能な透明で平板状の放射板と、

該放射板の前記LED収容部に後方から収容され前記放射板の板厚内に板面に沿った方向へ光を照射可能な複数のサイドビュータイプのLEDが前面に実装されており、前記放射板の後方に設けられている装飾基板と

を備えた演出部材を具備している」ものであることを特徴とする。

【2993】

手段9の構成によると、遊技機に、装飾の一部を構成し立体的な浮彫りにより形成されている浮彫部を有しており後面が平坦に形成されている透明な平板状の装飾体、及び装飾体の後方に設けられ装飾の残りを構成している絵柄並びに光の干渉縞により絵柄の一部が表示されるホログラム部を有し装飾体の外形と同じ大きさに形成されているシート状の装飾

10

20

30

40

50

シート、から構成されている透光性を有した平板状の装飾部材と、装飾部材の後方に設けられ、後面から前方へ向かって窪むように形成されている複数のLED收容部、及び後面の略全面に板厚内における板面に沿った方向の光を前方へ反射させる複数の反射部、を有しており、複数の反射部により板厚内において板面に沿った方向の光を前方へ放射可能な透明で平板状の放射板と、放射板のLED收容部に後方から收容され放射板の板厚内に板面に沿った方向へ光を照射可能な複数のサイドビュータイプのLEDが前面に実装されており、放射板の後方に設けられている装飾基板と、を備えた演出部材を具備しているものである。

【2994】

これにより、演出部材では、装飾体と装飾シートとから構成されている装飾部材の後方に、透明な放射板と装飾基板とが設けられており、放射板の後面に形成されている複数のLED收容部の夫々に、装飾基板の前面に実装されているサイドビュータイプのLEDが收容されるように挿入されている。この装飾基板に実装されている複数のLEDを発光させると、LEDからの光が、LED收容部の内面から放射板の板厚内における板面に沿った方向へ照射され、放射板の後面の略全面に形成されている複数の反射部により前方へ反射させられ、放射板の前面から前方へ放射されることとなる。そして、放射板から前方へ放射された光が、装飾部材を構成している装飾シート及び装飾体を通して前方へ照射されることで、装飾が設けられている透光性を有する装飾部材が発光装飾されることとなる。この際に、LEDから放射板の板面に沿った方向へ照射された光を、放射板の板厚内において複数の反射部により前方へ反射させて装飾部材を発光装飾させるようにしているため、LEDを前方へ向けて光を照射するようにした場合と比較して、LEDの光が放射板の前面から前方へ放射されるまでの距離を長くすることができ、LEDからの光を広く拡散させて放射板から前方へ放射させることができる。従って、LEDを発光させた時に、LEDからの光を広く拡散させることができると共に、点状に発光しているように見えることを抑制することができるため、装飾部材をムラなく発光装飾させて綺麗に見せることができ、遊技者を楽しませて興趣の低下を抑制させることができる。

【2995】

また、演出部材では、平板状の装飾部材と放射板の後方に装飾基板を設けているため、前後方向の寸法を薄くすることができ、演出部材を配置するスペースを確保し易くすることができると共に、他の演出部材を配置するスペースも確保し易くことができ、多様な演出部材を備えることで遊技者をより楽しませられる遊技機を提供することができる。

【2996】

更に、装飾が設けられている装飾部材を、浮彫部を有した装飾体と、絵柄を有した装飾シートとで構成しているため、浮彫部により装飾に立体感を付与することができると共に、浮彫部の浮彫りによるレンズ効果により後方に設けられている装飾シートの絵柄に奥行き感を付与することができる。従って、装飾体の浮彫部と装飾シートの絵柄とによって、奥行き感のある立体的な装飾を遊技者に見せることができるため、装飾部材の厚さ（前後方向の寸法）を薄くしても装飾効果が低下することはなく、遊技者の関心を引付けたり楽しませたりすることができると共に、装飾部材を介して演出部材をより薄くすることができ、上述した作用効果を確実に奏することができる。

【2997】

また、浮彫部を有した装飾体の後方に絵柄を有した装飾シートを設けているため、透明な装飾体に着色しなくても、装飾シートの絵柄の色により装飾体が着色されているように見せることができ、装飾体にかかるコストを低減させることができる。また、装飾シートの絵柄を変更することで、装飾体（装飾部材）の装飾を容易に変更することができるため、機種変更や設計変更等に対して対応し易い遊技機とすることができる。

【2998】

また、装飾部材の装飾シートに、光の干渉縞により装飾としての絵柄の一部が表示されるホログラム部を有するようしており、装飾基板のLEDからの光、本遊技機に設けられている他の発光手段からの光、本遊技機を設置している遊技ホール内の光、等がホログラ

10

20

30

40

50

ム部に当たること、光の干渉縞により所定のホログラムを見せることができるため、ホログラムにより装飾の見栄えを良くすることができ、遊技者の関心を強く引付けさせることができると共に、ホログラムにより装飾部材の装飾の一部に立体感を付与することができ、演出部材を薄くしても遊技者に薄さを感じさせないようにすることができる。

【2999】

更に、装飾シートの絵柄の一部をホログラム部により構成するようにしていることから、ホログラムが浮彫部を有した透明な装飾体を通して見えることとなるため、浮彫部によるレンズ効果によりホログラム等の絵柄に奥行感を付与することができ、遊技者の関心を強く引付けることが可能な装飾を遊技者に見せることができる。また、装飾シートにホログラム部を有するようにしているため、ホログラム部の形成に印刷技術を用いることが可能となり、コストの増加を抑制することができる。

10

【3000】

また、装飾部材において、装飾体の後面を平坦にして、装飾シートの外形を装飾体の外形と同じ大きさにしていることから、透明な装飾体の外周縁まで装飾シートの絵柄により装飾することができ、装飾の外周に枠のようなものがないため、演出部材の装飾に対して開放感を付与することができると共に、装飾を大きく見せることができる。従って、演出部材の装飾（装飾シートの絵柄等）をより目立たせることができ、演出部材の装飾効果を十分に発揮させることができると共に、演出部材の装飾により遊技者の関心を強く引付けさせることができ、遊技者を楽しませられる遊技機を提供することができる。

【3001】

また、透明な装飾体の後面を平坦にしていることから、装飾体の後面に装飾シートが接触（当接）した状態となるため、装飾体と装飾シートとの間で光が乱反射することはなく、透明な装飾体を通して装飾シートの絵柄をより見え易くすることができ、装飾シートの絵柄による装飾効果を十分に発揮させることができる。また、装飾体の後面を平坦にしていることから、装飾体と装飾シートとで構成されている装飾部材の前後方向の寸法を可及的に小さくすることが可能となるため、演出部材の厚さを薄くすることができ、上述した作用効果を具現化することが可能な遊技機を提供することができる。

20

【3002】

更に、装飾シートを、装飾体の外形と同じ大きさに形成するようにしており、装飾シートの絵柄により演出部材（装飾体）の外周縁まで装飾することができるため、当該演出部材と隣接している部材の装飾態様を、当該演出部材の装飾と連続するような装飾とすることにより、一体感のある大きな装飾を遊技者に見せることができ、遊技者に見た目のインパクトを与えて注目させることができると共に、大きな装飾を楽しませることができ、遊技者の興趣の低下を抑制させることができる。

30

【3003】

また、放射板に、装飾基板のLEDが後方から收容される複数のLED收容部を有するようにしているため、放射板のLED收容部に後方からLEDを收容させることで、放射板の後面と装飾基板の前面とを可及的に接近させることが可能となり、演出部材の前後方向の厚さを薄くすることができ、上述した作用効果を奏する遊技機を確実に具現化することができる。

40

【3004】

また、放射板のLED收容部に装飾基板のLEDを收容して、LED收容部の内面から板厚内へLEDからの光を照射するようにしているため、放射板の外周面から光を照射するようにした場合と比較して、外周面からの光が届き難い放射板の部位（例えば、中央部分）でも、当該部位にLED收容部を設けてその内面から光を照射するようにすることで、当該部位を明るく発光させることができ、装飾部材をムラなく発光装飾させることができる。

【3005】

更に、装飾基板のLEDをサイドビュータイプのものとしているため、放射板のLED收容部にLEDを收容して発光させるだけで、LED收容部の内面から放射板の板厚内にお

50

ける板面に沿った方向へ光を照射することができ、上述した作用効果を奏する遊技機を確実に具現化することができる。

【3006】

また、放射板の後面の略全面に複数の反射部を有するようしており、装飾部材の略全体に光を放射することができるため、装飾部材に設けられている装飾を変更しても反射部を変更する必要はなく、装飾部材の装飾の変更に対して容易に対応することができ、機種変更や設計変更等に対して対応し易い遊技機を提供することができる。

【3007】

手段10：手段1から手段9までの何れか一つの構成において、

前記遊技機は、

遊技者の操作によって遊技媒体が打込まれる遊技領域と、

該遊技領域内に複数配置されており遊技媒体を受入可能な受入口と、

該受入口への遊技媒体の受入れに応じて所定数の遊技媒体を払出す払出装置と

を備えたパチンコ機であることを特徴とする。

【3008】

ここで、「受入口」としては、「遊技領域内において常時開口している一般入賞口」、「遊技領域内において常時開口しており、遊技媒体の受入れにより遊技者が有利となる有利遊技状態を発生させるか否かの特別抽選が行われる始動入賞口（始動口）」、「遊技領域内における特定の受入口（チャッカー）に遊技媒体が受入れられることで、遊技領域内において、遊技媒体の受入れが可能となる可変入賞口（可変始動口、役物入賞口、等）」、「遊技領域内における特定領域（ゲート、スルーチャッカー、等）を遊技媒体が通過することで抽選される普通抽選結果に応じて、遊技媒体の受入れが可能となる可変入賞口（可変始動口、役物入賞口、等）」、「遊技領域内における特定領域（例えば、ゲート、チャッカー、等）を遊技媒体が通過することで抽選される普通抽選結果に応じて、遊技媒体の受入れが可能となり、遊技媒体の受入れにより遊技者が有利となる有利遊技状態を発生させるか否かの特別抽選が行われる可変始動入賞口（可変始動口）」、「役物入賞口に受入れられた遊技媒体が振分手段により振分けられて受入れられると、遊技者が有利となる有利遊技状態を発生させるV入賞口」、「遊技者が有利となる有利遊技状態として、所定のパターンで開閉して遊技媒体の受入れが可能となる大入賞口や役物入賞口」、等が挙げられる。

【3009】

また、「パチンコ機」としては、「始動口への遊技媒体の受入れにより遊技者が有利となる有利遊技状態を発生させるための特別抽選を行う抽選手段と、抽選手段により抽選された特別抽選結果に応じて特別図柄を変動表示させた後に停止表示させて、停止表示された特別図柄の組合せにより抽選され特別抽選結果を表示する特別抽選結果表示手段と、特別抽選結果表示手段において有利遊技状態を発生させる特別抽選結果が表示されると大入賞口を所定のパターンで開閉させて有利遊技状態を発生させる有利遊技状態発生手段と、を備えたもの（所謂、デジパチ機）」、「役物入賞口に受入れられた遊技媒体を振分ける振分手段と、振分手段により振分けられた遊技媒体がV入賞口に受入れられると役物入賞口を所定のパターンで開閉させて遊技者が有利となる有利遊技状態を発生させる有利遊技状態発生手段と、を備えたもの（所謂、ハネモノ機）」、「大入賞口と役物入賞口を有し、始動口への遊技媒体の受入れにより抽選された特別抽選結果に応じて大入賞口又は役物入賞口を所定のパターンで開閉させ、役物入賞口に受入れられた遊技媒体がV入賞口に振分けられると役物入賞口又は大入賞口を所定のパターンで開閉させて遊技者が有利となる有利遊技状態を発生させる有利遊技状態発生手段を備えたもの（所謂、複合機）」、等が挙げられる。

【3010】

手段10の構成によると、遊技機を、遊技者の操作によって遊技媒体が打込まれる遊技領域と、遊技領域内に複数配置されており遊技媒体を受入可能な受入口と、受入口への遊技媒体の受入れに応じて所定数の遊技媒体を払出す払出装置と、を備えたパチンコ機とした

10

20

30

40

50

ものである。これにより、パチンコ機において、上述した手段の何れかの作用効果を奏することができる。

【3011】

なお、装飾基板に実装されているLEDの発光により装飾部材を発光装飾させる演出（発光演出）は、遊技領域内に打込まれた遊技媒体が受入口に受入れられることで実行させることが望ましい。これにより、受入口へ遊技媒体を受入れさせると、所定数の遊技媒体が払出される他に、演出部材の装飾部材が発光装飾される演出が実行されるため、遊技者を楽しませることで受入口を狙った遊技媒体の打込みを継続させ易くすることができ、遊技者の遊技に対する興趣の低下を抑制させることができる。

【3012】

また、始動口への遊技媒体の受入れにより遊技者が有利となる有利遊技状態を発生させるための特別抽選を行い、その抽選された特別抽選結果を遊技者に示唆する際に、遊技者に提示する演出の一つとして、演出部材の装飾部材を発光装飾させるようにしても良い。これにより、装飾部材が発光装飾されることで、上述したような作用効果により遊技者に強いインパクトを与えて楽しませることができるため、遊技者に対して抽選された特別抽選結果が、遊技者が有利となる有利遊技状態が発生するもの（例えば、「大当り」）であると思わせることができ、有利遊技状態の発生に対する期待感を高めさせて興趣の低下を抑制させることができる。また、上述したように、装飾部材を発光装飾させることでより演出効果の高い発光演出を遊技者に見せることができるため、抽選された特別抽選結果を遊技者に示唆するための演出（例えば、リーチ演出）に、好適に用いることができ、遊技者を楽しませて興趣の低下を抑制させることができる。

【3013】

手段11：手段1から手段9までの何れか一つの構成において、

前記遊技機は、

夫々に複数の図柄を備えている複数の回胴体と、

遊技媒体の投入後に遊技者が操作することで、複数の前記回胴体を夫々回転させる始動操作部と、

複数の該回胴体を夫々回転停止させるための複数の停止操作部と、

複数の該停止操作部を遊技者が夫々操作することで回転停止された全ての前記回胴体による停止図柄の組合せに応じて、所定数の遊技媒体を払出す払出装置と

を備えたスロットマシンであることを特徴とする。

【3014】

ここで、「スロットマシン」としては、「一回のゲームに用いる遊技媒体（メダル）の数に応じて停止図柄の組合せを判定する有効ラインの数が変化するもの」、「複数の回胴体の回転開始に伴い内部抽選を実行し、停止図柄の組合せと抽選された内部抽選結果とに応じて遊技者が有利となる特典を付与するもの」、「停止図柄の組合せを判定する有効ラインが固定されている」、等が挙げられる。また、「特典」としては、「ビッグボーナス（BB）」、「レギュラーボーナス（RB）」、「チェリーラッシュボーナス（CRB）」、「リプレイ」、「ロングリプレイタイム（LRT）」、「アシストタイム（AT）」、等が挙げられる。

【3015】

手段11の構成によると、遊技機を、夫々に複数の図柄を備えている複数の回胴体と、遊技媒体の投入後に遊技者が操作することで、複数の回胴体を夫々回転させる始動操作部と、複数の回胴体を夫々回転停止させるための複数の停止操作部と、複数の停止操作部を遊技者が夫々操作することで回転停止された全ての回胴体による停止図柄の組合せに応じて所定数の遊技媒体を払出す払出装置と、を備えたスロットマシンとしたものである。これにより、パチンコ機において、上述した手段の何れかの作用効果を奏することができる。

【3016】

なお、装飾基板に実装されているLEDの発光により装飾部材を発光装飾させる演出（発光演出）は、有効ライン上において一つを除いて回転停止している図柄の組合せが当選役

10

20

30

40

50

図柄の組合せを充足している時（所謂、リーチの時）に、遊技者に提示する演出の一つとして、演出部材の装飾部材を発光装飾させるようにしても良い。これにより、装飾部材が発光装飾されることで、遊技者の関心を強く引付けさせることができ、当選役となるように停止操作部の操作を楽しませることができる。また、内部抽選の抽選結果が、当選役の時に、装飾部材を発光装飾させるようにしても良く、これにより、装飾部材が発光装飾されることで、遊技者に強いインパクトを与えることができるため、特定の図柄の組合せで停止させると、遊技者が有利となる有利遊技状態が発生するもの（例えば、「BB」）であると思わせることができ、有利遊技状態の発生に対する期待感を高めさせて興趣の低下を抑制させることができる。また、上述したように、装飾部材を発光装飾させることでより演出効果の高い発光演出を遊技者に見せることができるため、抽選された内部抽選を遊技者に示唆するための演出に、好適に用いることができ、遊技者を楽しませて興趣の低下を抑制させることができる。

10

【3017】

手段12：手段1から手段9までの何れか一つの構成において、前記遊技機は、

パチンコ機とパチスロ機とを融合させた融合機であることを特徴とする。

【3018】

ここで、パチンコ機とパチスロ機とを融合させた「融合機」とは、複数の遊技媒体を投入した後、始動用操作部（例えば操作レバー）の操作に応じて複数の図柄からなる図柄列を変動表示させると共に、その後、停止操作部（例えばストップボタン）の操作に応じて図柄列の変動を停止させ、停止図柄の組合せに応じて遊技媒体を払出したり、遊技者に有利な特典（例えば、有利遊技状態）を付与したりするものである。なお、所定時間が経過しても停止操作部が操作されない場合には、所定時間経過したことに応じて図柄列の変動表示を停止させるものであっても良い。

20

【3019】

手段12の構成によると、遊技機を、パチンコ機とパチスロ機とを融合させた融合機としたものである。これにより、パチンコ機とパチスロ機とを融合させた融合機において、上述した手段の何れかの作用効果を奏することができる。

【3020】

なお、装飾基板に実装されているLEDの発光により装飾部材を発光装飾させる演出（発光演出）は、有効ライン上において一つを除いて回転停止している図柄の組合せが当選役図柄の組合せを充足している時（所謂、リーチの時）に、遊技者に提示する演出の一つとして、演出部材の装飾部材を発光装飾させるようにしても良いし、内部抽選の抽選結果が、当選役の時に、装飾部材を発光装飾させるようにしても良く、上述と同様の作用効果を奏することができる。

30

【3021】

[1 . パチンコ機の全体構造]

本発明の一実施形態であるパチンコ機1について、図面を参照して詳細に説明する。まず、図279乃至図290を参照して本実施形態のパチンコ機1の全体構成について説明する。図279は本発明の一実施形態であるパチンコ機の正面図である。図280はパチンコ機の右側面図であり、図281はパチンコ機の左側面図であり、図282はパチンコ機の背面図である。図283はパチンコ機を右前から見た斜視図であり、図284はパチンコ機を左前から見た斜視図であり、図285はパチンコ機を後ろから見た斜視図である。図286は演出操作ユニットの押圧操作部が上昇位置の時のパチンコ機の正面図であり、図287は演出操作ユニットの押圧操作部が上昇位置の時のパチンコ機を右前から見た斜視図である。また、図288は、本体枠から扉枠を開放させると共に、外枠から本体枠を開放させた状態で前から見たパチンコ機の斜視図である。図289はパチンコ機を扉枠、遊技盤、本体枠、及び外枠に分解して前から見た分解斜視図であり、図290はパチンコ機を扉枠、遊技盤、本体枠、及び外枠に分解して後ろから見た分解斜視図である。

40

【3022】

50

本実施形態のパチンコ機 1 は、遊技ホールの島設備（図示しない）に設置される枠状の外枠 2 と、外枠 2 の前面を開閉可能に閉鎖する扉枠 3 と、扉枠 3 を開閉可能に支持していると共に外枠 2 に開閉可能に取付けられている本体枠 4 と、本体枠 4 に前側から着脱可能に取付けられると共に扉枠 3 を通して遊技者側から視認可能とされ遊技者によって遊技球 B（図 3 6 8 を参照）が打込まれる遊技領域 5 a を有した遊技盤 5 と、を備えている。

【 3 0 2 3 】

外枠 2 は、正面視の形状が上下に延びた四角形の枠に形成されている。外枠 2 は、左右に離間しており上下に延びている外枠左組立体 1 0 及び外枠右組立体 2 0 と、外枠左組立体 1 0 及び外枠右組立体 2 0 の上端同士を連結している外枠上部材 3 0 と、外枠左組立体 1 0 及び外枠右組立体 2 0 の下端同士を連結している外枠下組立体 4 0 と、外枠上部材 3 0 の上面左端に取付けられている外枠上ヒンジ組立体 5 0 と、外枠左組立体 1 0 の右側面下部と外枠下組立体 4 0 の上面左端に取付けられている外枠下ヒンジ部材 6 0 と、を備えている。

10

【 3 0 2 4 】

外枠 2 は、パチンコ機 1 が設置される遊技ホールの島設備に取付けられ、外枠上ヒンジ組立体 5 0 と外枠下ヒンジ部材 6 0 とによって、本体枠 4 の本体枠上ヒンジ部材 5 1 0 と本体枠下ヒンジ組立体 5 2 0 とを同軸上で回転可能に支持して、本体枠 4 を正面視左側を中心にして前方へ開閉可能に取付けるためのものである。

【 3 0 2 5 】

また、扉枠 3 は、本体枠 4 を閉じた時に、外枠下組立体 4 0 が、本体枠 4 における基板ユニット 6 2 0 のスピーカユニット 6 2 0 a と協働して、本体枠スピーカ 6 2 2 のエンクロージャ 6 2 4 の一部を形成し、本体枠スピーカ 6 2 2 の後方へ出力されたサウンドを、位相反転させて前方へ放射することで、より重低音のサウンドを遊技者に聴かせることができるものである。

20

【 3 0 2 6 】

扉枠 3 は、遊技球 B が打込まれる遊技盤 5 の遊技領域 5 a を前側から視認可能に閉鎖し、遊技領域 5 a 内に打込むための遊技球 B を貯留すると共に、貯留している遊技球 B を遊技領域 5 a 内へ打込むために遊技者が操作するハンドル 1 8 2 を備えているものである。また、扉枠 3 は、パチンコ機 1 の前面全体を装飾するものである。

【 3 0 2 7 】

また、扉枠 3 は、ハンドル 1 8 2 とは別に遊技者が操作可能な演出操作部 3 0 1 を備えており、遊技者参加型演出が実行された際に、遊技者が演出操作部 3 0 1 を操作することで遊技者が演出に参加できるようになり、遊技球 B による遊技に加えて、演出操作部 3 0 1 の操作によっても遊技者を楽しませることができるようにしている。

30

【 3 0 2 8 】

本体枠 4 は、後部が外枠 2 の枠内に挿入可能とされると共に遊技盤 5 の外周を支持可能とされた枠状の本体枠ベースユニット 5 0 0 と、本体枠 4 を外枠 2 に対して開閉可能に取付けると共に扉枠 3 を開閉可能に取付けるための本体枠上ヒンジ部材 5 1 0 及び本体枠下ヒンジ組立体 5 2 0 と、本体枠ベースユニット 5 0 0 を補強している本体枠補強フレーム 5 3 0 と、遊技盤 5 の遊技領域 5 a 内に遊技球 B を打込むための球発射装置 5 4 0 と、遊技ホールの島設備から供給される遊技球 B を受取る払出ベースユニット 5 5 0 と、払出ベースユニット 5 5 0 で受取った遊技球 B を遊技者側へ払出すための払出ユニット 5 6 0 と、電源基板 6 3 0 や払出制御基板 6 3 3 を有している基板ユニット 6 2 0 と、本体枠ベース 5 0 1 に取付けられた遊技盤 5 の後側を覆う裏カバー 6 4 0 と、外枠 2 と本体枠 4、及び扉枠 3 と本体枠 4 の間を施錠する施錠ユニット 6 5 0 と、を備えている。

40

【 3 0 2 9 】

本体枠 4 は、遊技球 B を打込むことで遊技が行われる遊技領域 5 a を有した遊技盤 5 を保持すると共に、遊技球 B を遊技者側へ払出したり、遊技に使用された遊技球 B をパチンコ機 1 の後方（遊技ホールの島設備側）へ排出したり、するためのものである。本体枠 4 は、前方が開放された箱状に形成されており、内部に前方から遊技盤 5 が着脱可能に収容さ

50

れる。また、本体枠 4 は、正面左辺側前端の上下において、遊技ホールの島設備に取付けられる枠状の外枠 2 に開閉可能に取付けられると共に、開放された前面側が閉鎖されるように扉枠 3 が開閉可能に取付けられる。

【3030】

遊技盤 5 は、遊技者の操作によって遊技球 B が行われる遊技領域 5 a と、遊技領域 5 a の外周を区画し外形が正面視略四角形状とされた前構成部材 1000 と、前構成部材 1000 の後側に取付けられており遊技領域 5 a の後端を区画する板状の遊技パネル 1100 と、遊技パネル 1100 の後側下部に取付けられている基板ホルダ 1200 と、基板ホルダ 1200 の後面に取付けられており主制御基板 1310 を有している主制御ユニット 1300 と、主制御基板 1310 からの制御信号に基づいて遊技状況を表示する機能表示ユニット 1400 と、遊技パネル 1100 の後側に配置されている周辺制御ユニット 1500 (図 290 を参照) と、正面視において遊技領域 5 a の中央に配置されており所定の演出画像を表示可能な演出表示装置 1600 と、遊技パネル 1100 の前面に取付けられる表ユニット 2000 と、遊技パネル 1100 の後面に取付けられる裏ユニット 3000 と、を備えている。裏ユニット 3000 には、遊技状態に応じて可動演出や発光演出を行うことが可能な各種の演出ユニットを備えている。

10

【3031】

遊技盤 5 の遊技領域 5 a 内には、遊技球 B と当接し所定のゲージ配列で植設されている複数の障害釘 N と、遊技球 B の受入れ又は通過により遊技者に対して所定の特典 (例えば、所定数の遊技球 B の払出し) を付与する一般入賞口 2001、第一始動口 2002、ゲート部 2003、第二始動口 2004、第一大入賞口 2005、及び第二大入賞口 2006 と、を備えている。障害釘 N は、遊技パネル 1100 の前面に植設されている。一般入賞口 2001、第一始動口 2002、ゲート部 2003、第二始動口 2004、第一大入賞口 2005、及び第二大入賞口 2006 は、表ユニット 2000 に備えられている。

20

【3032】

遊技盤 5 の遊技領域 5 a 内には、遊技者がハンドルユニット 180 のハンドル 182 を操作することで、遊技球 B を打込むことができる。これにより、遊技球 B が、遊技領域 5 a 内の一般入賞口 2001、第一始動口 2002、ゲート部 2003、第二始動口 2004、第一大入賞口 2005、及び第二大入賞口 2006 等に、受入れられたり通過したりするように、遊技者に対してハンドル 182 の打込操作を楽しませることができる。

30

【3033】

また、遊技盤 5 は、遊技領域 5 a 内に遊技球 B を打込むことで変化する遊技状態に応じて、演出表示装置 1600 に所定の演出画像を表示させたり、裏後演出ユニット 3100、裏下左演出ユニット 3200、裏下右演出ユニット 3250、裏下中演出ユニット 3300、裏上演出ユニット 3400、裏後左演出ユニット 3500、裏後右演出ユニット 3600、裏前左演出ユニット 3700、裏前右演出ユニット 3800、等により発光演出や可動演出等を行わせたりして、遊技者を楽しませることができる。

【3034】

[2 . 外枠の全体構成]

パチンコ機 1 の外枠 2 について、図 291 乃至図 296 を参照して説明する。図 291 はパチンコ機における外枠の正面図であり、図 292 は外枠の背面図であり、図 293 は外枠の右側面図である。また、図 294 は外枠を前から見た斜視図であり、図 295 は外枠を後ろから見た斜視図である。図 296 は、外枠を主な部材毎に分解して前から見た分解斜視図である。外枠 2 は、遊技ホール等のパチンコ機 1 が設置される島設備 (図示は省略) に取付けられるものである。外枠 2 は、正面視の形状が上下に延びた四角形の枠に形成されている。

40

【3035】

外枠 2 は、図示するように、左右に離間しており上下に延びている外枠左組立体 10 及び外枠右組立体 20 と、外枠左組立体 10 及び外枠右組立体 20 の上端同士を連結している外枠上部材 30 と、外枠左組立体 10 及び外枠右組立体 20 の下端同士を連結している外

50

枠下組立体 40 と、外枠上部材 30 の上面左端に取付けられている外枠上ヒンジ組立体 50 と、外枠左組立体 10 の右側面下部と外枠下組立体 40 の上面左端に取付けられている外枠下ヒンジ部材 60 と、を備えている。

【3036】

外枠 2 は、本体枠 4 を閉じた時に、外枠下組立体 40 が、本体枠 4 における基板ユニット 620 のスピーカユニット 620a と協働して、本体枠スピーカ 622 のエンクロージャ 624 の一部を形成していると共に、本体枠スピーカ 622 の後方へ出力されたサウンドを、位相反転させて前方へ放射することができるものである。

【3037】

外枠 2 は、外枠上ヒンジ組立体 50 が、本体枠 4 の本体枠上ヒンジ部材 510 を着脱可能に支持することができる。外枠 2 は、外枠上ヒンジ組立体 50 と外枠下ヒンジ部材 60 とによって、本体枠 4 の本体枠上ヒンジ部材 510 と本体枠下ヒンジ組立体 520 とを同軸上で回転可能に支持することができ、本体枠 4 を正面視左側を中心にして前方へ開閉可能に取付けることができる。

10

【3038】

[2 - 1 . 外枠左組立体及び外枠右組立体]

外枠 2 の外枠左組立体 10 及び外枠右組立体 20 について、主に図 297 を参照して詳細に説明する。図 297 は、外枠の外枠左組立体及び外枠右組立体を夫々分解して前から見た分解斜視図である。外枠 2 の外枠左組立体 10 及び外枠右組立体 20 は、夫々が上下に延びており、互いに左右に離間して配置されている。外枠左組立体 10 及び外枠右組立体 20 は、本体枠 4 の本体枠上ヒンジ部材 510 及び本体枠下ヒンジ組立体 520 を同軸上で回転可能に支持して、外枠 2 に対して本体枠 4 を開閉可能に取付けるためのものである。

20

【3039】

まず、外枠左組立体 10 は、前後方向が一定の幅（奥行）で上下に延びている外枠左部材 11 と、外枠左部材 11 の右側面上端に取付けられている左上連結部材 12 と、外枠左部材 11 の右側面下端に取付けられている左下連結部材 13 と、を備えている。

【3040】

外枠左部材 11 は、一定の断面形状で上下に延びており、アルミ合金の押出型材によって形成されている。外枠左部材 11 は、左側面における前後方向を三等分したうちの後側の部位において平坦状に右方へ窪んでいる凹部 11a と、右側面における凹部 11a とは反対側の部位から右方へ膨出している膨出部 11b と、膨出部 11b を上下に貫通している空洞部 11c と、を備えている。外枠左部材 11 は、凹部 11a や膨出部 11b によって、強度・剛性が高められていると共に、空洞部 11c によって、重量が軽減されている。

30

【3041】

また、外枠左部材 11 は、左右両側面において、上下に延びた複数の溝が形成されている。左側面の複数の溝は、V 字状に形成されており、右側面の複数の溝は、半円形状に形成されている。外枠左部材 11 は、後述する外枠右組立体 20 の外枠右部材 21 と左右対称形状に形成されている。

【3042】

左上連結部材 12 は、外枠左部材 11 の上端と外枠上部材 30 の左端とを連結するためのものである。左上連結部材 12 は、水平に延びた平板状の水平固定部 12a と、水平固定部 12a の左辺における前後方向の中間から上方へ延出している平板状の上横固定部 12b と、水平固定部 12a の左辺における上横固定部 12b の前後両側から下方へ延出している平板状の一对の下横固定部 12c と、を備えている。左上連結部材 12 は、平板状の金属板を屈曲させて形成されている。

40

【3043】

左上連結部材 12 は、後側の下横固定部 12c を外枠左部材 11 の空洞部 11c 内に挿入させると共に、水平固定部 12a を外枠左部材 11 の上端に当接させ、更に、前側及び後側の下横固定部 12c を外枠左部材 11 の右側面に当接させた状態で、外枠左部材 11 の左側面の外側から下横固定部 12c にビスを嵌め込むことで、外枠左部材 11 に取付けら

50

れる。また、左上連結部材 1 2 は、水平固定部 1 2 a を外枠上部材 3 0 の左端側の下面に当接させると共に、上横固定部 1 2 b を外枠上部材 3 0 の左側面の切欠部 3 0 a 内に挿入させた状態で、水平固定部 1 2 a 及び上横固定部 1 2 b を通して外枠上部材 3 0 にビスを挿し込むことで、外枠上部材 3 0 に取付けられる。

【3044】

左下連結部材 1 3 は、外枠左部材 1 1 の下端と外枠下組立体 4 0（外枠下部材 4 1）の左端とを連結するためのものである。左下連結部材 1 3 は、水平に延びた平板状の水平固定部 1 3 a と、水平固定部 1 3 a の左辺から上方へ延出していると共に水平固定部 1 3 a よりも後方へ延出している平板状の上横固定部 1 3 b と、上横固定部 1 3 b の下辺における水平固定部よりも後側の部位から下方へ延出している平板状の下横固定部 1 3 c と、上横固定部 1 3 b の後辺から右方へ短く延出している平板状の当接部 1 3 d と、を備えている。左下連結部材 1 3 は、平板状の金属板を屈曲させて形成されている。

10

【3045】

左下連結部材 1 3 は、当接部 1 3 d の後面を外枠左部材 1 1 の膨出部 1 1 b の前面に当接させると共に、上横固定部 1 3 b の左側面を外枠左部材 1 1 の右側面に当接させ、水平固定部 1 3 a の下面を外枠左部材 1 1 の下端と一致させた状態で、外枠左部材 1 1 の左側面の外側から上横固定部 1 3 b にビスを挿し込むことで、外枠左部材 1 1 に取付けられる。また、左下連結部材 1 3 は、水平固定部 1 3 a を外枠下部材 4 1 の左端側の上面に当接させると共に、下横固定部 1 3 c を外枠下部材 4 1 の左側面の切欠部 4 1 a に挿入させた状態で、水平固定部 1 3 a 及び下横固定部 1 3 c を通して外枠下部材にビスを挿し込むことで、外枠下部材 4 1 に取付けられる。

20

【3046】

次に、外枠右組立体 2 0 は、前後方向が一定の幅（奥行）で上下に延びている外枠右部材 2 1 と、外枠右部材 2 1 の左側面上端に取付けられている右上連結部材 2 2 と、外枠右部材 2 1 の左側面下端に取付けられている右下連結部材 2 3 と、外枠右部材 2 1 の左側面上部に取付けられている上鉤掛部材 2 4 と、外枠右部材 2 1 の左側面下部に取付けられている下鉤掛部材 2 5 と、を備えている。

【3047】

外枠右部材 2 1 は、一定の断面形状で上下に延びており、アルミ合金の押出型材によって形成されている。外枠右部材 2 1 は、右側面における前後方向を三等分したうちの後側の部位において平坦状に左方へ窪んでいる凹部 2 1 a と、左側面における凹部 2 1 a とは反対側の部位から左方へ膨出している膨出部 2 1 b と、膨出部 2 1 b を上下に貫通している空洞部 2 1 c と、を備えている。外枠右部材 2 1 は、凹部 2 1 a や膨出部 2 1 b によって、強度・剛性が高められていると共に、空洞部 2 1 c によって、重量が軽減されている。

30

【3048】

また、外枠右部材 2 1 は、左右両側面において、上下に延びた複数の溝が形成されている。右側面の複数の溝は、V 字状に形成されており、左側面の複数の溝は、半円形状に形成されている。外枠右部材 2 1 は、外枠左組立体 1 0 の外枠左部材 1 1 と左右対称形状に形成されている。

【3049】

右上連結部材 2 2 は、外枠右部材 2 1 の上端と外枠上部材 3 0 の右端とを連結するためのものである。右上連結部材 2 2 は、水平に延びた平板状の水平固定部 2 2 a と、水平固定部 2 2 a の右辺における前後方向の中間から上方へ延出している平板状の上横固定部 2 2 b と、水平固定部 2 2 a の右辺における上横固定部 2 2 b の前後両側から下方へ延出している平板状の一对の下横固定部 2 2 c と、を備えている。右上連結部材 2 2 は、平板状の金属板を屈曲させて形成されている。

40

【3050】

右上連結部材 2 2 は、後側の下横固定部 2 2 c を外枠右部材 2 1 の空洞部 2 1 c 内に挿入させると共に、水平固定部 2 2 a を外枠右部材 2 1 の上端に当接させ、更に、前側及び後側の下横固定部 2 2 c を外枠右部材 2 1 の左側面に当接させた状態で、外枠右部材 2 1 の

50

右側面の外側から下横固定部 2 2 c にビスを挿し込むことで、外枠右部材 2 1 に取付けられる。また、右上連結部材 2 2 は、水平固定部 2 2 a を外枠上部材 3 0 の右端側の下面に当接させると共に、上横固定部 2 2 b を外枠上部材 3 0 の右側面の切欠部 3 0 a 内に挿入させた状態で、水平固定部 2 2 a 及び上横固定部 2 2 b を通して外枠上部材 3 0 にビスを挿し込むことで、外枠上部材 3 0 に取付けられる。

【 3 0 5 1 】

右下連結部材 2 3 は、外枠右部材 2 1 の下端と外枠下組立体 4 0 (外枠下部材 4 1) の右端とを連結するためのものである。右下連結部材 2 3 は、水平に延びた平板状の水平固定部 2 3 a と、水平固定部 2 3 a の右辺から上方へ延出していると共に水平固定部 2 3 a よりも後方へ延出している平板状の上横固定部 2 3 b と、上横固定部 2 3 b の下辺における水平固定部よりも後側の部位から下方へ延出している平板状の下横固定部 2 3 c と、上横固定部 2 3 b の後辺から左方へ短く延出している平板状の当接部 2 3 d と、を備えている。右下連結部材 2 3 は、平板状の金属板を屈曲させて形成されている。

10

【 3 0 5 2 】

右下連結部材 2 3 は、当接部 2 3 d の後面を外枠右部材 2 1 の膨出部 2 1 b の前面に当接させると共に、上横固定部 2 3 b の右側面を外枠右部材 2 1 の左側面に当接させ、水平固定部 2 3 a の下面を外枠右部材 2 1 の下端と一致させた状態で、外枠右部材 2 1 の右側面の外側から上横固定部 2 3 b にビスを挿し込むことで、外枠右部材 2 1 に取付けられる。また、右下連結部材 2 3 は、水平固定部 2 3 a を外枠下部材 4 1 の右端側の上面に当接させると共に、下横固定部 2 3 c を外枠下部材 4 1 の右側面の切欠部 4 1 a に挿入させた状態で、水平固定部 2 3 a 及び下横固定部 2 3 c を通して外枠下部材にビスを挿し込むことで、外枠下部材 4 1 に取付けられる。

20

【 3 0 5 3 】

上鉤掛部材 2 4 及び下鉤掛部材 2 5 は、後述する本体枠 4 における施錠ユニット 6 5 0 の外枠用鉤 6 5 3 が掛止されるものである。上鉤掛部材 2 4 は、前後方向に一定の幅で上下に延びており外枠右部材 2 1 の左側面に取付けられる平板状の取付部 2 4 a と、取付部 2 4 a の前辺から左方へ延出しており上側の外枠用鉤 6 5 3 が掛止される平板状の掛止片部 2 4 b と、を備えている。

【 3 0 5 4 】

下鉤掛部材 2 5 は、前後方向に一定の幅で上下に延びており外枠右部材 2 1 の左側面に取付けられる平板状の取付部 2 5 a と、取付部 2 5 a の前辺から左方へ延出しており下側の外枠用鉤 6 5 3 が掛止される平板状の掛止片部 2 5 b と、掛止片部 2 5 b を前後に貫通しており下側の外枠用鉤 6 5 3 が挿通可能な挿通口 2 5 c と、を備えている。

30

【 3 0 5 5 】

[2 - 2 . 外枠上部材]

外枠 2 の外枠上部材 3 0 について、主に図 2 9 6 を参照して詳細に説明する。外枠上部材 3 0 は、左右に離間している外枠左組立体 1 0 及び外枠右組立体 2 0 の上端同士を連結するためのものである。外枠上部材 3 0 は、前後方向の幅が、外枠左部材 1 1 及び外枠右部材 2 1 の前後方向と略同じ幅で、上下方向の厚さが一定で、左右方向に延びており、木材によって形成されている。外枠上部材 3 0 は、左右方向の長さが、後述する外枠下組立体 4 0 の外枠下部材 4 1 の左右方向の長さと同じに形成されている。

40

【 3 0 5 6 】

外枠上部材 3 0 は、左右両側面における前後方向の中央において、上下に貫通した状態で左右方向中央側へ夫々窪んでいる切欠部 3 0 a を備えている。これら左右両端の切欠部 3 0 a には、左上連結部材 1 2 の上横固定部 1 2 b 及び右上連結部材 2 2 の上横固定部 2 2 b が夫々挿入された状態で取付けられる。

【 3 0 5 7 】

また、外枠上部材 3 0 は、左側端部において、上面と前面が一般面よりも窪んだ取付段部 3 0 b を備えている。この取付段部 3 0 b には、後述する外枠上ヒンジ組立体 5 0 が取付けられる。

50

【 3 0 5 8 】

[2 - 3 . 外 枠 下 組 立 体]

外 枠 2 の 外 枠 下 組 立 体 4 0 に つ い て、 主 に 図 2 9 8 を 参 照 し て 詳 細 に 説 明 す る。 図 2 9 8 は、 外 枠 の 外 枠 下 組 立 体 を 分 解 し て 前 か ら 見 た 分 解 斜 視 図 で あ る。 外 枠 下 組 立 体 4 0 は、 左 右 に 離 間 し て い る 外 枠 左 組 立 体 1 0 及 び 外 枠 右 組 立 体 2 0 の 下 端 同 士 を 連 結 す る と 共 に、 パ チ ン コ 機 1 に お い て 扉 枠 3 よ り も 下 側 を 閉 鎖 し て 装 飾 す る た め の も の で あ る。

【 3 0 5 9 】

外 枠 下 組 立 体 4 0 は、 左 右 に 離 間 し て い る 外 枠 左 組 立 体 1 0 及 び 外 枠 右 組 立 体 2 0 の 下 端 同 士 を 連 結 し て お り 左 右 に 延 び て い る 外 枠 下 部 材 4 1 と、 外 枠 下 部 材 4 1 の 前 方 に 配 置 さ れ て お り 外 枠 下 部 材 4 1 に 沿 っ て 左 右 に 延 び て い る と 共 に 後 方 が 開 放 さ れ て い る 箱 状 の 幕 板 前 部 材 4 2 と、 幕 板 前 部 材 4 2 の 後 側 に 取 付 け ら れ て い る と 共 に 外 枠 下 部 材 4 1 の 上 面 に 取 付 け ら れ て お り 前 方 が 開 放 さ れ て い る 左 右 に 延 び た 箱 状 の 幕 板 後 部 材 4 3 と、 幕 板 後 部 材 4 3 の 上 面 に お け る 左 端 に 形 成 さ れ て い る 球 嚙 防 止 機 構 4 4 と、 を 備 え て い る。

10

【 3 0 6 0 】

外 枠 下 部 材 4 1 は、 前 後 方 向 の 幅 が、 外 枠 左 部 材 1 1 及 び 外 枠 右 部 材 2 1 の 前 後 方 向 と 略 同 じ 幅 で、 上 下 方 向 の 厚 さ が 一 定 で、 左 右 方 向 に 延 び て お り、 木 材 に よ っ て 形 成 さ れ て い る。 外 枠 下 部 材 4 1 は、 左 右 方 向 の 長 さ が、 外 枠 上 部 材 3 0 の 左 右 方 向 の 長 さ と 同 じ に 形 成 さ れ て い る。

【 3 0 6 1 】

外 枠 下 部 材 4 1 は、 左 右 両 側 面 に お け る 前 後 方 向 の 中 央 に お い て、 上 下 に 貫 通 し た 状 態 で 左 右 方 向 中 央 側 へ 夫 々 窪 ん で い る 切 欠 部 4 1 a を 備 え て い る。 こ れ ら 左 右 両 端 の 切 欠 部 4 1 a に は、 左 下 連 結 部 材 1 3 の 下 横 固 定 部 1 3 c 及 び 右 下 連 結 部 材 2 3 の 下 横 固 定 部 2 3 c が 夫 々 挿 入 さ れ た 状 態 で 取 付 け ら れ る。 こ れ に よ り、 外 枠 左 部 材 1 1 及 び 外 枠 右 部 材 2 1 の 下 端 同 士 を 連 結 す る こ と が で き る。

20

【 3 0 6 2 】

ま た、 外 枠 下 部 材 4 1 は、 上 面 か ら 凹 ん で お り、 幕 板 後 部 材 4 3 の 下 部 が 挿 入 さ れ る 凹 部 4 1 b を 備 え て い る。 凹 部 4 1 b は、 左 右 に 延 び て い る と 共 に、 前 後 方 向 中 央 の 後 ろ 寄 り の 位 置 か ら 前 端 側 へ 抜 け て い る。 こ の 凹 部 4 1 b に よ り、 幕 板 前 部 材 4 2 及 び 幕 板 後 部 材 4 3 に よ り 形 成 さ れ る 幕 板 内 部 空 間 4 0 a の 容 積 を 可 及 的 に 広 く し て い る。

【 3 0 6 3 】

幕 板 前 部 材 4 2 は、 左 右 方 向 の 長 さ が 外 枠 下 部 材 4 1 と 同 じ 長 さ に 延 び て お り、 高 さ に 対 し て 前 後 方 向 の 奥 行 が 短 い 横 長 の 直 方 体 状 の 箱 状 に 形 成 さ れ て お り、 後 側 の 全 面 が 開 放 さ れ て い る。 幕 板 前 部 材 4 2 は、 開 放 さ れ て い る 後 側 を、 幕 板 後 部 材 4 3 に よ っ て 閉 鎖 す る こ と で、 幕 板 後 部 材 4 3 と 協 働 し て 本 体 枠 ス ピ ー カ 6 2 2 の エ ン ク ロ ー ジ ャ 6 2 4 の 一 部 と な る 幕 板 内 部 空 間 4 0 a を 形 成 す る。 幕 板 前 部 材 4 2 は、 右 端 付 近 の 前 面 に お い て、 前 後 に 貫 通 し て い る と 共 に 左 右 に 延 び て い る 長 孔 状 の 開 口 部 4 2 a を 備 え て い る。

30

【 3 0 6 4 】

幕 板 後 部 材 4 3 は、 左 右 方 向 の 長 さ が 外 枠 下 部 材 4 1 よ り も 若 干 短 く 延 び て お り、 前 方 が 開 放 さ れ た 箱 状 に 形 成 さ れ て い る。 幕 板 後 部 材 4 3 は、 前 面 に 幕 板 前 部 材 4 2 を 取 付 け る こ と で、 幕 板 前 部 材 4 2 と 協 働 し て 本 体 枠 ス ピ ー カ 6 2 2 の エ ン ク ロ ー ジ ャ 6 2 4 の 一 部 と な る 幕 板 内 部 空 間 4 0 a を 形 成 す る。 幕 板 後 部 材 4 3 は、 上 面 に お け る 左 右 方 向 中 央 部 に お い て、 左 右 に 延 び て い る と 共 に 上 方 へ 突 出 し て お り 幕 板 内 部 空 間 4 0 a と 連 通 し て い る 筒 状 の 接 続 筒 部 4 3 a を 有 し て い る。 接 続 筒 部 4 3 a は、 上 端 が、 幕 板 後 部 材 4 3 の 一 般 的 な 上 面 と 一 致 し て い る 前 端 側 か ら 後 方 へ 向 か う ほ ど 上 方 へ 位 置 す る よ う に 傾 斜 し て い る。 本 実 施 形 態 で は、 接 続 筒 部 4 3 a の 上 端 は、 4 5 度 の 角 度 で 傾 斜 し て い る。

40

【 3 0 6 5 】

こ の 接 続 筒 部 4 3 a は、 左 右 方 向 の 長 さ が、 幕 板 後 部 材 4 3 全 体 の 約 1 / 3 の 長 さ に 形 成 さ れ て い る と 共 に、 前 後 方 向 の 奥 行 が、 幕 板 後 部 材 4 3 全 体 の 奥 行 よ り も 若 干 短 く 形 成 さ れ て い る。 接 続 筒 部 4 3 a 内 に は、 前 端 側 と 後 端 側 と を 結 ぶ 複 数 の リ ブ 4 3 b が 備 え ら れ て い る。 こ の 接 続 筒 部 4 3 a の 上 端 に は、 外 枠 2 に 対 し て 本 体 枠 4 を 閉 じ た 時 に、 本 体 枠

50

4における基板ユニット620のスピーカユニット620aにおけるスピーカカバー621の接続部621cが接続されて、スピーカユニット620aの内部空間と連通した状態となり、エンクロージャ624を形成する。

【3066】

球嚙防止機構44は、幕板後部材43の上面における左端において、外枠下ヒンジ部材60の部位に遊技球Bが滞留することで、外枠2と本体枠4との間に遊技球Bが挟まれるのを防止するためのものである。

【3067】

球嚙防止機構44は、幕板後部材43の上面における左端に形成されており、後述する外枠下ヒンジ部材60が際されるように平坦に形成された載置部44aと、載置部44aの左端において上方へ向かって開口している第一排出口44bと、載置部44aにおける第一排出口44bよりも右方で上方へ向かって開口している第二排出口44cと、載置部44aの後辺及び右辺から上方へ延出している立壁部44dと、立壁部44dの上端から前方へ突出していると共に上面が後方へ向かうに従って上方に位置するように傾斜している上端突出部44eと、を備えている。

【3068】

第一排出口44bは、後述する外枠下ヒンジ部材60の排出孔60dと一致する位置に形成されている。第一排出口44b及び第二排出口44cは、遊技球Bが通過可能な大きさに形成されている。第一排出口44b及び第二排出口44cは、幕板内部空間40aとは連通しておらず、幕板後部材43の後面に開口している。従って、第一排出口44b及び第二排出口44cに進入した遊技球Bを、幕板後部材43の後方へ排出することができる。

【3069】

この球嚙防止機構44は、球嚙防止機構44は、外枠下ヒンジ部材60と後述する本体枠下ヒンジ組立体520との間の隙間を通して、ピアノ線等の不正な工具が挿入された場合、載置部44aの後端から立上っている立壁部44dにより、不正な工具の侵入を阻止することができる。仮に、不正な工具の先端が立壁部44dに当接することで、上方へ曲がったとしても、立壁部44dの上端に備えられている前方へ突出した上端突出部44eに当接し、これ以上の侵入を阻止することができる。従って、外枠下ヒンジ部材60の部位を介して、不正行為が行われるのを防止することができる。

【3070】

ところで、載置部44aの後端に立壁部44dを備えた場合、外枠2に対して本体枠4を開けた時に、何らかの理由により載置部44a上に落下した遊技球Bが、立壁部44dによって外枠2の後方への移動が阻止されるため、載置部44a上に遊技球Bが滞留し易くなる。そして、載置部44a上に遊技球Bが滞留していると、外枠2に対して本体枠4を閉じる際に、外枠2と本体枠4との間に遊技球Bが挟み込まれてしまい、本体枠4を閉じることができなくなる問題が発生する。

【3071】

これに対して、本実施形態の球嚙防止機構44では、外枠下ヒンジ部材60上や載置部44a上に落下した遊技球Bを、外枠下ヒンジ部材60の排出孔60dと第一排出口44bを通して、又は、第二排出口44cを通して、遊技球Bを幕板後部材43の後方（外枠2の後方）へ排出することができ、外枠2と本体枠4との間に遊技球Bが挟まれるのを防止することができる。

【3072】

外枠下組立体40は、幕板前部材42及び幕板後部材43の上面に左右に離間して配置されている一对の案内部材45と、幕板前部材42の開口部42aを後側から閉鎖している平板状のグリル部材46と、グリル部材46を挟んで開口部42aを閉鎖するように幕板前部材42の内部に取付けられており前後に延びた二つの円筒を有したポート部材47と、幕板後部材43の接続筒部43aの上端に配置される枠状のシール部材48と、を備えている。

【3073】

一对の案内部材 4 5 は、外枠 2 に対して本体枠 4 を閉じた時に、扉枠 3 の下端が当接するものである。案内部材 4 5 は、摩擦抵抗の低い低摩擦材料によって形成されており、本体枠 4 の下端を滑り易くして、開閉を容易にしている。

【 3 0 7 4 】

グリル部材 4 6 は、無数の小穴を有したパンチングメタルにより形成されている。ポート部材 4 7 は、二つの円筒により、グリル部材 4 6 を介して幕板内部空間 4 0 a (エンクロージャ 6 2 4) と外枠 2 の前方とを連通させている。ポート部材 4 7 は、二つの円筒が、所定の内径で所定の長さに形成されており、ヘルムホルツ共鳴の原理により本体枠スピーカ 6 2 2 から後方 (エンクロージャ 6 2 4 内) へ発せられた低音を共振・増幅させて、豊かな低音を外枠 2 の前方 (遊技者側) へ放射することができる。つまり、本実施形態では、本体枠スピーカ 6 2 2 のエンクロージャ 6 2 4 がバスレフ型とされており、遊技者に対して重低音を聞かせることができる。

10

【 3 0 7 5 】

シール部材 4 8 は、外枠 2 に対して本体枠 4 を閉じた時に、接続筒部 4 3 a の上端と本体枠 4 におけるスピーカカバー 6 2 1 の接続部 6 2 1 c の下端との間に挟まれて圧縮されるものであり、接続筒部 4 3 a と接続部 6 2 1 c との間から本体枠スピーカ 6 2 2 のエンクロージャ 6 2 4 内の音が漏れるのを防止するものである。

【 3 0 7 6 】

[2 - 4 . 外枠上ヒンジ組立体]

外枠 2 の外枠上ヒンジ組立体 5 0 について、主に図 2 9 9 を参照して詳細に説明する。図 2 9 9 (a) は外枠の外枠上ヒンジ組立体を分解して前上から見た分解斜視図であり、(b) は (a) を前下から見た分解斜視図である。外枠上ヒンジ組立体 5 0 は、外枠左組立体 1 0 の上端と外枠上部材 3 0 の左端に取付けられるものであり、外枠 2 に対して本体枠 4 をヒンジ回転可能に取付けるためのものである。外枠上ヒンジ組立体 5 0 は、外枠左部材 1 1 の凹部 1 1 a の上端と外枠上部材 3 0 の取付段部 3 0 b とに取付けられる外枠上ヒンジ部材 5 1 と、外枠上ヒンジ部材 5 1 に取付けられているロック部材 5 2 と、ロック部材 5 2 を外枠上ヒンジ部材 5 1 に取付けている取付ビス 5 3 と、を備えている。

20

【 3 0 7 7 】

外枠上ヒンジ部材 5 1 は、水平に延びた平板状で外枠上部材 3 0 の取付段部 3 0 b の上面に取付けられる上固定部 5 1 a と、上固定部 5 1 a の前辺から前方へ延出している平板状の前方延出部 5 1 b と、前方延出部 5 1 b の右辺の途中から前方へ向かうに従って前方延出部 5 1 b の左右中央へ延びており上下に貫通している軸受溝 5 1 c と、上固定部 5 1 a の左辺から下方へ延びている平板状の横固定部 5 1 d と、前方延出部 5 1 b の左辺から前辺を周って軸受溝 5 1 c が開口している部位までの端縁から下方へ延びており横固定部 5 1 d と連続している平板状の端縁壁部 5 1 e と、を備えている。外枠上ヒンジ部材 5 1 は、金属板をプレス成型により打抜き・屈曲させて形成されている。外枠上ヒンジ部材 5 1 は、軸受溝 5 1 c 内において、本体枠上ヒンジ部材 5 1 0 の後述する本体枠上ヒンジピン 5 1 2 を回転可能に支持することができる。

30

【 3 0 7 8 】

ロック部材 5 2 は、前後に延びている帯板状のロック本体 5 2 a と、ロック本体 5 2 a の後端から右方へ突出している操作片 5 2 b と、ロック本体 5 2 a の後端から左方へ延びた後に斜め左前方へ延びている弾性変形可能な棒状の弾性部 5 2 c と、ロック本体 5 2 a の後端付近で上下に貫通している取付孔 5 2 d と、を備えている。ロック部材 5 2 は、合成樹脂によって形成されている。ロック部材 5 2 は、取付ビス 5 3 によって、外枠上ヒンジ部材 5 1 における前方延出部 5 1 b の下面で、軸受溝 5 1 c よりも後側の部位に回転可能に取付けられる。

40

【 3 0 7 9 】

ロック部材 5 2 は、外枠上ヒンジ部材 5 1 に取付けた状態で、ロック本体 5 2 a が、平面視で軸受溝 5 1 c を遮ることができると共に、前端付近の右側面が、外枠上ヒンジ部材 5 1 の端縁壁部 5 1 e における軸受溝 5 1 c の開口まで延びている部位と当接可能となるよ

50

うに前方へ延びている。また、ロック本体 5 2 a の後端から左方へ延びている弾性部 5 2 c の先端は、外枠上ヒンジ部材 5 1 における端縁壁部 5 1 e の内周面に当接している。このロック部材 5 2 は、弾性部 5 2 c の付勢力によって取付孔 5 2 d を中心に、前端が左方へ回転する方向に付勢されている。従って、通常の状態では、ロック部材 5 2 のロック本体 5 2 a の前端付近の右側面が、端縁壁部 5 1 e に当接している。この状態では、軸受溝 5 1 c におけるロック本体 5 2 a よりも前側の部位に、本体枠上ヒンジ部材 5 1 0 の本体枠上ヒンジピン 5 1 2 を収容可能な空間が形成される。

【3080】

このロック部材 5 2 は、操作片 5 2 b を操作することで、弾性部 5 2 c の付勢力に抗してロック本体 5 2 a を回転させることができる。そして、操作片 5 2 b の操作によって、ロック本体 5 2 a を、その前端が左方へ移動する方向へ回転させることで、平面視において軸受溝 5 1 c からロック本体 5 2 a を後退させることができ、軸受溝 5 1 c が全通している状態とすることができる。これにより、軸受溝 5 1 c 内に本体枠上ヒンジピン 5 1 2 を挿入したり、軸受溝 5 1 c 内から本体枠上ヒンジピン 5 1 2 を外したりすることができる。

【3081】

[2 - 5 . 外枠下ヒンジ部材]

外枠 2 の外枠下ヒンジ部材 6 0 について、主に図 2 9 6 を参照して詳細に説明する。外枠下ヒンジ部材 6 0 は、水平に延びた平板状の水平部 6 0 a と、水平部 6 0 a の左辺において前後方向中央よりも後側の部位から上方へ立上っている平板状の立上部 6 0 b と、水平部 6 0 a の前端付近から上方へ突出している外枠下ヒンジピン 6 0 c と、水平部 6 0 a を上下に貫通しており遊技球 B が一つのみ通過可能な大きさの排出孔 6 0 d と、を備えている。この外枠下ヒンジ部材 6 0 は、金属板をプレス成型により打抜き・屈曲させて形成されている。

【3082】

外枠下ヒンジ部材 6 0 の水平部 6 0 a は、平面視において、左辺を底辺とした台形に形成されている。外枠下ヒンジピン 6 0 c は、円柱状で、上下方向中央よりも上部が、先端が窄まった円錐台状に形成されている。この外枠下ヒンジピン 6 0 c は、水平部 6 0 a の前端付近における左寄りの位置に取付けられている。排出孔 6 0 d は、水平部 6 0 a において、立上部 6 0 b の前後方向中央の部位と接し、水平部 6 0 a の左辺から右方へ逆 U 字状に延びるように形成されている。この排出孔 6 0 d は、外枠下組立体 4 0 における球嚙防止機構 4 4 の第一排出口 4 4 b と、略同じ大きさに形成されている。

【3083】

外枠下ヒンジ部材 6 0 は、外枠 2 に組立てた状態で、水平部 6 0 a の後部が、外枠下組立体 4 0 における幕板後部材 4 3 の載置部 4 4 a 上に載置され、図示しないビスによって幕板後部材 4 3 に固定されている。また、立上部 6 0 b が、外枠左部材 1 1 の右側面における膨出部 1 1 b よりも前側の部位に、図示しないビスによって取付けられている。この外枠下ヒンジ部材 6 0 は、外枠下ヒンジピン 6 0 c を、本体枠 4 の本体枠下ヒンジ組立体 5 2 0 における外枠下ヒンジ孔 5 2 1 a に挿通させることで、外枠上ヒンジ部材 5 1 と協働して本体枠 4 を開閉可能に取付けることができる。

【3084】

また、外枠 2 を組立てた状態では、排出孔 6 0 d が、外枠下組立体 4 0 における球嚙防止機構 4 4 の第一排出口 4 4 b と一致している。これにより、水平部 6 0 a 上の遊技球 B を、排出孔 6 0 d 及び第一排出口 4 4 b を通して、外枠 2 の後方へ落下（排出）させることができる。詳述すると、外枠 2 に対して本体枠 4 を閉じる時に、外枠 2 と本体枠 4 との間に落下した遊技球 B が、本体枠 4 が閉じられるのに従って、外枠 2 と本体枠 4 との間が徐々に狭くなることから、間隔が広い後方側へ転動とすることとなり、排出孔 6 0 d から排出させることができる。この際に、排出孔 6 0 d が、パチンコ機 1 に組立てた状態で、外枠 2 に対して本体枠 4 を閉じた時に、本体枠 4 の後端と略同じとなる位置に形成されているため、外枠 2 と本体枠 4 との間に落下した遊技球 B を、排出孔 6 0 d から排出させることで本体枠 4 よりも後側へ転動するのを阻止し易くすることができる。外枠下ヒンジ部材 6

10

20

30

40

50

0の部位に遊技球Bが留まり難くすることができる。

【3085】

[3.扉枠の全体構成]

パチンコ機1の扉枠3について、主に図300乃至図308を参照して詳細に説明する。図300はパチンコ機における扉枠の表面図であり、図301は扉枠の背面図であり、図302は扉枠の左側面図であり、図303は扉枠の右側面図である。図304は扉枠を右前から見た斜視図であり、図305は扉枠を左前から見た斜視図であり、図306は扉枠を後ろから見た斜視図である。図307は扉枠を主な部材毎に分解して前から見た分解斜視図であり、図308は扉枠を主な部材毎に分解して後ろから見た分解斜視図である。

【3086】

扉枠3は、外枠2の枠内と略同じ大きさで正面視において上下に延びた四角形に形成されており、本体枠4を介して外枠2の枠内を前側から開閉可能に取付けられている。扉枠3は、遊技球Bが打込まれる遊技盤5の遊技領域5aを前側から視認可能に閉鎖し、遊技領域5a内に打込むための遊技球Bを貯留すると共に、貯留している遊技球Bを遊技領域5a内へ打込むために遊技者が操作するハンドル182を備えているものである。また、扉枠3は、パチンコ機1の前面全体を装飾するものである。

【3087】

扉枠3は、正面視の外形が上下に延びた四角形で枠状の扉枠ベースユニット100と、扉枠ベースユニット100に着脱可能に取付けられており本体枠4に取付けられた遊技盤5の遊技領域5aを前方から視認可能に閉鎖しているガラスユニット160と、ガラスユニット160の下部を後側から覆うように扉枠ベースユニット100に取付けられている防犯カバー170と、扉枠ベースユニット100の前面右下隅に取付けられているハンドルユニット180と、扉枠ベースユニット100の前面下部に取付けられている皿ユニット200と、皿ユニット200の上側で扉枠ベースユニット100の前面左部に取付けられている扉枠左サイドユニット400と、皿ユニットの上側で扉枠ベースユニット100の前面右部に取付けられている扉枠右サイドユニット410と、扉枠左サイドユニット400及び扉枠右サイドユニット410の上側で扉枠ベースユニット100の前面上部に取付けられている扉枠トップユニット450と、を備えている。

【3088】

扉枠ベースユニット100は、正面視の外形が上下に延びた四角形(長方形)に形成されており前後に貫通している扉窓101aを有した扉枠ベース101と、扉枠ベース101の前面右下に取付けられているハンドル取付部材102と、扉枠ベース101の後側で背面視右下隅に取付けられているスピーカダクト103と、扉枠ベース101の後側の下部における背面視右端付近に取付けられている扉枠主中継基板104と、扉枠主中継基板104の背面視左方に取付けられている扉枠副中継基板105と、扉枠副中継基板105の背面視左方に取付けられているハンドル後中継基板106と、扉枠主中継基板104と扉枠副中継基板105の一部とを後側から被覆する扉枠中継基板カバー107と、ハンドル後中継基板106を後側から被覆するハンドル後中継基板カバー108と、配線ケーブルを被覆するケーブルカバー109と、を備えている。

【3089】

また、扉枠ベースユニット100は、扉枠ベース101の後側に取付けられている枠状の扉枠補強ユニット110と、扉枠補強ユニット110に取付けられている扉枠上ヒンジ組立体120及び扉枠下ヒンジ部材125と、扉枠補強ユニット110に取付けられている開閉用のシリンダ錠130と、扉枠ベース101の後側でハンドル後中継基板106の上方に取付けられている球送給ユニット140と、扉枠ベース101の後側の下部における背面視右側に取付けられているファールカバーユニット150と、を備えている。

【3090】

扉枠補強ユニット110は、扉枠ベース101の後側に取付けられることで、扉枠ベース101を補強して剛性を付与するものである。扉枠上ヒンジ組立体120及び扉枠下ヒンジ部材125は、扉枠3を本体枠4に対して開閉可能に取付けるためのものである。シリ

10

20

30

40

50

シリンダ錠 130 は、本体枠 4 の施錠ユニット 650 と協働して、扉枠 3 と本体枠 4 との開閉、及び、外枠 2 と本体枠 4 との開閉施錠に使用されるものである。

【3091】

また、球送給ユニット 140 は、上皿 201 内の遊技球 B を一つずつ本体枠 4 の球発射装置 540 へ供給するためのものである。ファールカバーユニット 150 は、球発射装置 540 により発射されて遊技盤 5 の遊技領域 5a 内に到達しなかった遊技球 B (ファール球) を、下皿 202 に誘導すると共に、払出装置 580 から払出された遊技球 B を、上皿 201 又は下皿 202 に誘導するためのものである。

【3092】

ガラスユニット 160 は、透明なガラス板 162 を有しており扉枠ベース 101 の扉窓 101a を閉鎖している。防犯カバー 170 は、ガラスユニット 160 の下部を後方から覆うように扉枠ベース 101 に取付けられている。ハンドルユニット 180 は、遊技者が回転操作可能なハンドル 182 を備えており、ハンドル 182 を操作することで、上皿 201 内の遊技球 B を、球発射装置 540 によって遊技盤 5 の遊技領域 5a 内に打込む遊技を行うためのものである。

【3093】

[3 - 1 . 扉枠ベースユニットの全体構成]

扉枠 3 の扉枠ベースユニット 100 について、主に図 309 乃至図 311 を参照して詳細に説明する。図 309 (a) は扉枠の扉枠ベースユニットを前から見た斜視図であり、(b) は扉枠ベースユニットを後ろから見た斜視図である。図 310 は扉枠ベースユニットを主な部材毎に分解して前から見た分解斜視図であり、図 311 は扉枠ベースユニットを主な部材毎に分解して後ろから見た分解斜視図である。

【3094】

扉枠ベースユニット 100 は、正面視左辺側が本体枠 4 に対してヒンジ回転可能に取付けられ、本体枠 4 の前面を開閉可能に閉鎖していると共に、本体枠 4 に取付けられている遊技盤の遊技領域を前方から視認可能としている。扉枠ベースユニット 100 は、外形が上下に延びた四角形で平板状の扉枠ベース 101 と、扉枠ベース 101 の前面右下に取付けられておりハンドルユニット 180 を取付けるためのハンドル取付部材 102 と、扉枠ベース 101 の後側で背面視右下隅に取付けられているスピーカダクト 103 と、を備えている。

【3095】

また、扉枠ベースユニット 100 は、扉枠ベース 101 の後側の下部における背面視右端付近に取付けられている扉枠主中継基板 104 と、扉枠ベース 101 の後側の下部における扉枠主中継基板 104 の背面視左方に取付けられている扉枠副中継基板 105 と、扉枠ベース 101 の後側の下部における扉枠副中継基板 105 の背面視左方に取付けられているハンドル後中継基板 106 と、扉枠ベース 101 の後側に取付けられており扉枠主中継基板 104 と扉枠副中継基板 105 の一部とを後側から被覆する扉枠中継基板カバー 107 と、扉枠ベース 101 の後側に取付けられておりハンドル後中継基板 106 を後側から被覆するハンドル後中継基板カバー 108 と、扉枠ベース 101 の後側に取付けられており配線ケーブルを被覆するケーブルカバー 109 と、を備えている。

【3096】

更に、扉枠ベースユニット 100 は、扉枠ベース 101 の後側に取付けられている枠状の扉枠補強ユニット 110 と、扉枠補強ユニット 110 に取付けられている扉枠上ヒンジ組立体 120 及び扉枠下ヒンジ部材 125 と、扉枠補強ユニット 110 に取付けられている開閉用のシリンダ錠 130 と、扉枠ベース 101 の後側でハンドル後中継基板 106 の上方に取付けられている球送給ユニット 140 と、扉枠ベース 101 の後側の下部における背面視右側に取付けられているファールカバーユニット 150 と、を備えている。

【3097】

この扉枠ベースユニット 100 には、前面下隅にハンドルユニット 180 が、扉窓 101a の下側前面に皿ユニット 200 が、扉窓 101a の左外側前面に扉枠左サイドユニット

10

20

30

40

50

400が、扉窓101aの右外側前面に扉枠右サイドユニット410が、扉窓101aの上外側前面に扉枠トップユニット450が、夫々取付けられるものである。

【3098】

また、扉枠ベースユニット100には、扉窓101aを後方から閉鎖するようにガラスユニット160が取付けられると共に、ガラスユニット160の下部を後方から覆うように透明な防犯カバー170が取付けられるものである。

【3099】

[3-1a. 扉枠ベース]

扉枠3における扉枠ベースユニット100の扉枠ベース101について、主に図309乃至図311を参照して詳細に説明する。扉枠ベース101は、正面視の外形が上下に延びた四角形(長方形)に形成されている。扉枠ベース101は、前後に貫通しており、正面視における内周形状が上下に延びた略四角形に形成された扉窓101aを備えている。扉窓101aは、内周を形成している上辺及び左右両辺が、扉枠ベース101の外周辺に夫々接近しており、内周を形成している下辺が、扉枠ベース101の下端から上下方向の約1/3の高さに位置している。このように、扉枠ベース101は、前後に貫通している扉窓101aにより全体が枠状に形成されている。この扉枠ベース101は、合成樹脂により一体成形されている。

10

【3100】

扉枠ベース101は、前面における正面視右下隅に形成されており左端側が右端側よりも前方へやや突出するように傾斜しているハンドル取付座面101bと、ハンドル取付座面101bと扉窓101aとの間で正面視右端付近に後面から前方へ向かって窪み、扉枠補強ユニット110のシリンダ取付フレーム115が挿入される挿入凹部101cと、挿入凹部101cにおいて前後に貫通しておりシリンダ錠130のシリンダ本体131が挿通されるシリンダ挿通孔101dと、シリンダ挿通孔101d及びハンドル取付座面101bの正面視左側で前後に貫通しており球送給ユニット140の進入口141a及び球抜口141bを前方に臨ませるための球送給開口101eと、を備えている。

20

【3101】

また、扉枠ベース101は、左右方向中央より左寄り且つハンドル取付座面101bと略同じ高さで前後に貫通しておりファールカバーユニット150の球放出口150dを前方に臨ませる下皿用球通過口101fと、正面視左端付近で扉窓101aの下辺に隣接するように前後に貫通しておりファールカバーユニット150の貫通球通路150aを前方に臨ませる上皿用球通過口101gと、扉窓101aの内周に沿って後面から前方へ向かって窪み、ガラスユニット160のガラス枠161が挿入されるガラスユニット取付部101hと、を備えている。

30

【3102】

また、扉枠ベース101は、正面視左下隅(上皿用球通過口101gの下方)に形成されており前後に貫通した縦長の複数のスリット101iを、備えている。複数のスリット101iの後側にスピーカダクト103が取付けられる。また、複数のスリット101iは、パチンコ機1を組立てた状態で、前方に皿ユニット200における皿ユニットベース211のスピーカ口211bが位置していると共に、後方に本体枠4のスピーカユニット620aにおける本体枠スピーカ622が位置しており、本体枠スピーカ622からの音を前方へ放射することができる。

40

【3103】

更に、扉枠ベース101は、扉窓101aの下方でハンドル取付座面101bの上方において、前後に貫通している貫通孔101jを備えている。この貫通孔101jは、扉枠ベースユニット100側と皿ユニット200側とを接続する配線ケーブル(図示は省略)が挿通されるものであり、後述する扉枠補強ユニット110における中間補強フレーム114の貫通部114bと一致するように形成されている。

【3104】

[3-1b. ハンドル取付部材]

50

扉枠ベースユニット100のハンドル取付部材102について、主に図309乃至図311を参照して詳細に説明する。ハンドル取付部材102は、扉枠ベース101の前面にハンドルユニットを取付けるためのものであり、扉枠ベース101の前面のハンドル取付座面101bに取付けられる。

【3105】

ハンドル取付部材102は、前後方向へ延びた円筒状の筒部102aと、筒部102aの後端から筒部102aの軸に対して直角方向外方へ延びた円環状のフランジ部102bと、筒部102a内に突出していると共に筒部102aの軸方向全長に亘って延びており筒部102aの周方向に対して不等間隔に配置された複数（本実施形態では三つ）の突条102cと、筒部102aの外周面とフランジ部102bの前面とを繋ぎ、筒部102aの周方向に対して複数配置された補強リブ102dと、を備えている。

10

【3106】

ハンドル取付部材102は、フランジ部102bの後面を、扉枠ベース101におけるハンドル取付座面101bの前面に当接させた状態で、ビスによってハンドル取付座面101bに取付けられる。

【3107】

筒部102aは、内径がハンドルユニット180におけるハンドルベース181の基部181aの外径よりも若干大きく形成されている。三つの突条102cは、一つが筒部102aの上部に備えられており、残り二つが筒部102aの下部に備えられている。これら三つの突条102cは、ハンドルベース181における三つの溝部181cと対応する位置に形成されている。従って、ハンドル取付部材102は、三つの突条102cと、ハンドルベース181の三つの溝部181cとを一致させた状態でのみ、筒部102a内にハンドルベース181の基部181aを挿入させることができ、扉枠ベース101に対してハンドルベース181（ハンドルユニット180）の回転位置を規制することができる。

20

【3108】

なお、ハンドル取付部材102は、フランジ部102bの後面に対して、筒部102aの軸線が垂直に延びていることから、扉枠ベース101の傾斜しているハンドル取付座面101bに取付けることで、筒部102aの軸線が右前方へ延びるように傾いた状態となり、ハンドルユニット180を同様に傾いた状態で扉枠ベース101に取付けることができる。

30

【3109】

[3-1c.スピーカダクト]

扉枠ベースユニット100のスピーカダクト103について、主に図309乃至図311を参照して詳細に説明する。このスピーカダクト103は、筒状に形成されており、扉枠ベース101の後側において複数のスリット101iが形成されている部位に取付けられる。スピーカダクト103は、パチンコ機1を組立てた状態で、筒状の部位の後端が、本体枠4の本体枠スピーカ622の前方に位置している。これにより、本体枠4の本体枠スピーカ622から放射（出力）された音（サウンド）を、拡散させることなく前方へ誘導することができ、扉枠ベース101の複数のスリット101i及び皿ユニット200の皿ユニットベース211におけるスピーカ口211bを通して、パチンコ機1の前方（遊技者側）へ良好に誘導することができる。

40

【3110】

また、スピーカダクト103は、筒状の部位の下方の後面に、接続ケーブル503を保持するケーブルホルダ103aを備えている。ケーブルホルダ103aは、扉枠中継基板カバー107よりも正面視左方に配置されており、扉枠主中継基板104及び扉枠副中継基板105に接続されている接続ケーブル503を、扉枠3の左端側へ延びるように保持している。

【3111】

[3-1d.扉枠主中継基板・扉枠副中継基板・ハンドル後中継基板]

扉枠ベースユニット100の扉枠主中継基板104、扉枠副中継基板105、ハンドル後

50

中継基板 106 について、主に図 310 及び図 311 等を参照して説明する。扉枠主中継基板 104 は、外形が上下に延びた四角形に形成されており、扉枠ベース 101 の後側の下部における背面視右下隅に取付けられる。扉枠主中継基板 104 は、ハンドル後中継基板 106 と本体枠 4 の基板ユニット 620 におけるインターフェイス基板 635 との接続を中継するためのものであり、本体枠 4 から延びている接続ケーブル 503 (図 361 及び図 362 を参照) の一部が接続される。

【3112】

扉枠副中継基板 105 は、外形が、上下に延びた四角形の上部の正面視右側に左右に延びた四角形が組み合わされた逆 L 字状に形成されており、上下に延びているが扉枠主中継基板 104 の背面視左方に隣接するように、扉枠ベース 101 の後側に取付けられている。扉枠副中継基板 105 は、ハンドルユニット 180 のハンドル装飾基板 184、皿ユニット 200 の皿ユニット中継基板 214、扉枠左サイドユニット 400 の扉枠左サイド装飾基板 402、扉枠右サイドユニット 410 のサイド窓内装飾部装飾基板 413 及び扉枠右サイド装飾基板 418、扉枠トップユニット 450 の扉枠トップ中継基板 467 等と、本体枠 4 のインターフェイス基板 635 との接続を中継するためのものであり、本体枠 4 から延びている接続ケーブル 503 の残りが接続される。

10

【3113】

扉枠主中継基板 104 及び扉枠副中継基板 105 は、接続端子が後方へ向かって突出するように、扉枠ベース 101 に取付けられる。扉枠主中継基板 104 及び扉枠副中継基板 105 は、扉枠ベースユニット 100 を組立てた状態で、扉枠主中継基板 104 と扉枠副中継基板 105 の上下に延びている部位とが、扉枠中継基板カバー 107 によって後側が被覆された状態となり、扉枠副中継基板 105 の残りの部位が、ファールカバーユニット 150 によって後側が被覆された状態となる。

20

【3114】

ハンドル後中継基板 106 は、外形が左右に延びた四角形に形成されており、扉枠ベース 101 の後側における球送給開口 101e の下方でハンドル取付座面 101b の後側に取付けられる。ハンドル後中継基板 106 は、扉枠主中継基板 104 とハンドルユニット 180 のハンドル回転検知センサ 189、ハンドルタッチセンサ 192、単発ボタン操作センサ 194、及び球送給ユニット 140 の球送給ソレノイド 145 との接続を中継するためのものである。ハンドル後中継基板 106 は、扉枠ベースユニット 100 を組立てた状態で、ハンドル後中継基板カバー 108 によって後側が被覆された状態となる。

30

【3115】

[3-1e. 扉枠中継基板カバー・ハンドル後中継基板カバー・ケーブルカバー]

扉枠ベースユニット 100 の扉枠中継基板カバー 107、ハンドル後中継基板カバー 108、及びケーブルカバー 109 について、主に図 309 乃至図 311 を参照して説明する。扉枠中継基板カバー 107 は、扉枠ベース 101 の後側に取付けることで、扉枠主中継基板 104 と扉枠副中継基板の一部(逆 L 字状の上下に延びている部位)の後側を被覆するものである。扉枠中継基板カバー 107 は、前方及び正面視左方が開放された箱状に形成されている。扉枠ベースユニット 100 に組立てた状態では、後側を被覆している扉枠主中継基板 104 及び扉枠副中継基板 105 の接続端子が扉枠中継基板カバー 107 の内部に露出しており、開放されている左側から接続ケーブル 503 を内部に挿入して、それら端子に接続することができる。

40

【3116】

ハンドル後中継基板カバー 108 は、ハンドル後中継基板 106 の後側を被覆するように扉枠ベース 101 の後側に取付けられるものである。ケーブルカバー 109 は、扉枠補強ユニット 110 における中間補強フレーム 114 の後側に取付けられ、扉枠主中継基板 104 と皿ユニット 200 の球貸操作ユニット 220 とを接続する配線ケーブル(図示は省略)を被覆するためのものである。ケーブルカバー 109 は、左右に延びた箱状に形成されており、前面の左端付近と下面の左右方向中央に、配線ケーブルを通すための開口が形成されている。

50

【 3 1 1 7 】

[3 - 1 f . 扉枠補強ユニット]

扉枠ベースユニット 1 0 0 の扉枠補強ユニット 1 1 0 について、主に図 3 0 9 乃至図 3 1 1 を参照して詳細に説明する。扉枠補強ユニット 1 1 0 は、扉枠ベース 1 0 1 の後側に取付けられることで、平板状の扉枠ベース 1 0 1 を補強して、扉枠ベースユニット 1 0 0 に剛性を付与している。扉枠補強ユニット 1 1 0 は、左右に離間して配置されている上下に延びた左補強フレーム 1 1 1 及び右補強フレーム 1 1 2 と、左補強フレーム 1 1 1 及び右補強フレーム 1 1 2 の上端同士を連結している左右に延びた上補強フレーム 1 1 3 と、左補強フレーム 1 1 1 の下端から上寄りの位置に左端側が取付けられており右補強フレーム 1 1 2 付近まで右方へ延びた中間補強フレーム 1 1 4 と、中間補強フレーム 1 1 4 の右端と右補強フレーム 1 1 2 とを連結しているシリンダ取付フレーム 1 1 5 と、右補強フレーム 1 1 2 の後側に上下に離間して複数取付けられており本体枠 4 の施錠ユニット 6 5 0 の扉枠用鉤 6 5 2 が掛止される鉤掛部材 1 1 6 と、を備えている。

10

【 3 1 1 8 】

左補強フレーム 1 1 1 及び右補強フレーム 1 1 2 は、左右方向が一定の幅で、扉枠ベース 1 0 1 の上下の高さと略同じ長さで上下に延びている。右補強フレーム 1 1 2 には、上下方向に離間しており、前後方向に貫通している複数の挿通孔が形成されている。これら挿通孔は、本体枠 4 に対して扉枠 3 を閉めた時に、施錠ユニット 6 5 0 の扉枠用鉤 6 5 2 の先端が挿通される。上補強フレーム 1 1 3 は、上下方向が一定の幅で、扉枠ベース 1 0 1 の左右の幅と略同じ長さで左右に延びている。

20

【 3 1 1 9 】

中間補強フレーム 1 1 4 は、上下方向が上補強フレーム 1 1 3 の上下の幅よりも広い幅で左右に延びている。中間補強フレーム 1 1 4 は、左端付近において上端から下方へ四角く切欠かれた切欠部 1 1 4 a と、右端付近において前後に貫通している貫通部 1 1 4 b と、を有している。切欠部 1 1 4 a は、扉枠ベース 1 0 1 の上皿用球通過口 1 0 1 g と、貫通部 1 1 4 b は、扉枠ベース 1 0 1 の貫通孔 1 0 1 j と、夫々一致する位置に形成されている。

【 3 1 2 0 】

シリンダ取付フレーム 1 1 5 は、左右に離間して配置されており正面視において上下に延びた四角形の平板状に形成されている一対の後片部と、一対の後片部の対面している夫々の辺から前方へ平板状に延出している一対の側片部と、一対の前方延出部の前端の辺同士を連結している平板状の前片部と、を備えている。このシリンダ取付フレーム 1 1 5 は、平面視の形状が前方へ突出した凸形状に形成されている。シリンダ取付フレーム 1 1 5 は、左側の後片部が中間補強フレーム 1 1 4 の右端に取付けられ、右側の後片部が右補強フレーム 1 1 2 に取付けられる。このシリンダ取付フレーム 1 1 5 は、前片部にシリンダ錠 1 3 0 が取付けられる。

30

【 3 1 2 1 】

鉤掛部材 1 1 6 は、右補強フレーム 1 1 2 の後側において、前後に貫通している挿通孔の部位に取付けられている。これら鉤掛部材 1 1 6 は、施錠ユニット 6 5 0 の扉枠用鉤 6 5 2 が掛止される。

40

【 3 1 2 2 】

扉枠補強ユニット 1 1 0 を構成している左補強フレーム 1 1 1、右補強フレーム 1 1 2、上補強フレーム 1 1 3、中間補強フレーム 1 1 4、シリンダ取付フレーム 1 1 5、及び鉤掛部材 1 1 6 は、金属板をプレス成型によって打抜き・屈曲することで形成されている。これらは、リベットによって組立てられている。

【 3 1 2 3 】

扉枠補強ユニット 1 1 0 は、左補強フレーム 1 1 1、右補強フレーム 1 1 2、及び上補強フレーム 1 1 3 が、扉枠ベース 1 0 1 の左辺、右辺、及び上辺に沿うように組立てられていると共に、中間補強フレーム 1 1 4 が、扉枠ベース 1 0 1 の扉窓 1 0 1 a の下方に位置するように組立てられている。

50

【 3 1 2 4 】

扉枠補強ユニット 1 1 0 は、図示しない複数のビスにより扉枠ベース 1 0 1 の後側に取付けられる。この扉枠補強ユニット 1 1 0 は、扉枠ベース 1 0 1 に取付けた状態で、中間補強フレーム 1 1 4 の切欠部 1 1 4 a 及び貫通部 1 1 4 b が、扉枠ベース 1 0 1 の上皿用球通過口 1 0 1 g 及び貫通孔 1 0 1 j と一致した状態となると共に、シリンダ取付フレーム 1 1 5 が、扉枠ベース 1 0 1 の挿入凹部 1 0 1 c 内に挿入された状態となる。

【 3 1 2 5 】

[3 - 1 g . 扉枠上ヒンジ組立体]

扉枠ベースユニット 1 0 0 の扉枠上ヒンジ組立体 1 2 0 について、主に図 3 0 9 乃至図 3 1 1 を参照して説明する。扉枠上ヒンジ組立体 1 2 0 は、扉枠補強ユニット 1 1 0 の正面視左上隅に取付けられる。扉枠上ヒンジ組立体 1 2 0 は、扉枠 3 を、扉枠下ヒンジ部材 1 2 5 と協働して本体枠 4 に対してヒンジ回転可能に取付けるためのものである。扉枠上ヒンジ組立体 1 2 0 は、扉枠補強ユニット 1 1 0 に取付けられるヒンジブラケット 1 2 1 と、ヒンジブラケット 1 2 1 に上下方向へ移動可能に取付けられる扉枠上ヒンジピン 1 2 2 と、扉枠上ヒンジピン 1 2 2 に取付けられる鏢部材 1 2 3 と、扉枠上ヒンジピン 1 2 2 を上方へ移動するように付勢しているロックバネ 1 2 4 と、を備えている。

10

【 3 1 2 6 】

ヒンジブラケット 1 2 1 は、正面視四角形の平板状の取付片 1 2 1 a と、取付片 1 2 1 a の上辺及び下辺から前方へ延出している平板状の突出片 1 2 1 b と、を備えている。ヒンジブラケット 1 2 1 は、取付片 1 2 1 a が扉枠補強ユニット 1 1 0 に取付けられる。ヒンジブラケット 1 2 1 は、金属板を屈曲させて形成されている。

20

【 3 1 2 7 】

扉枠上ヒンジピン 1 2 2 は、円柱状の金属棒を L 字状に屈曲させたものである。扉枠上ヒンジピン 1 2 2 は、扉枠上ヒンジ組立体 1 2 0 に組立てた状態で、上下に延びている部位が、ヒンジブラケット 1 2 1 における一对の突出片 1 2 1 b の前端付近において下方から貫通し、上端が上側の突出片 1 2 1 b よりも上方へ延び出していると共に、水平に延びている部位が下側の突出片 1 2 1 b の下面に当接している。扉枠上ヒンジピン 1 2 2 は、上端が本体枠 4 の本体枠上ヒンジ部材 5 1 0 における上ヒンジ本体 5 1 1 の扉枠用上ヒンジ孔 5 1 1 a に回転可能に挿通される。

【 3 1 2 8 】

鏢部材 1 2 3 は、Eリングとされており、扉枠上ヒンジピン 1 2 2 における一对の突出片 1 2 1 b の間となる部位に取付けられている。ロックバネ 1 2 4 は、コイル状に形成されており、鏢部材 1 2 3 とヒンジブラケット 1 2 1 における下側の突出片 1 2 1 b との間において扉枠上ヒンジピン 1 2 2 の上下に延びている部位の周りに被せられている。このロックバネ 1 2 4 により、鏢部材 1 2 3 を介して扉枠上ヒンジピン 1 2 2 が上方へ付勢されている。

30

【 3 1 2 9 】

扉枠上ヒンジ組立体 1 2 0 は、扉枠上ヒンジピン 1 2 2 がロックバネ 1 2 4 により上方へ付勢された状態となっており、扉枠上ヒンジピン 1 2 2 における下端の水平に延びている部位が下側の突出片 1 2 1 b の下面に当接することで、これ以上の上方への移動が規制されている。この状態では、扉枠上ヒンジピン 1 2 2 の上端が、上側の突出片 1 2 1 b の上面よりも所定量上方に突出している。

40

【 3 1 3 0 】

扉枠上ヒンジ組立体 1 2 0 は、扉枠上ヒンジピン 1 2 2 における下端の水平に延びている部位を、ロックバネ 1 2 4 の付勢力に抗してその部位を下方へ移動させると、扉枠上ヒンジピン 1 2 2 を全体的に下方へ移動させることができ、扉枠上ヒンジピン 1 2 2 の上端を、上側の突出片 1 2 1 b の上面よりも下方へ没入させることができる。従って、扉枠上ヒンジ組立体 1 2 0 は、扉枠上ヒンジピン 1 2 2 の上端を、本体枠上ヒンジ部材 5 1 0 の扉枠用上ヒンジ孔 5 1 1 a に対して下方から挿入させたり、下方へ抜いたりすることができる。これにより、扉枠上ヒンジピン 1 2 2 の上端を、本体枠上ヒンジ部材 5 1 0 の扉枠用

50

上ヒンジ孔 5 1 1 a に挿入させることで、扉枠 3 の正面視上部左端を、本体枠 4 に対してヒンジ回転可能に支持させることができる。

【 3 1 3 1 】

また、扉枠上ヒンジ組立体 1 2 0 は、扉枠上ヒンジピン 1 2 2 における上下に延びている部位が、後述する扉枠下ヒンジ部材 1 2 5 の扉枠下ヒンジピン 1 2 6 と同軸上に位置している。これにより、扉枠上ヒンジピン 1 2 2 と扉枠下ヒンジピン 1 2 6 とによって、扉枠 3 を本体枠 4 に対して良好な状態でヒンジ回転させることができる。

【 3 1 3 2 】

[3 - 1 h . 扉枠下ヒンジ部材]

扉枠ベースユニット 1 0 0 の扉枠下ヒンジ部材 1 2 5 について、主に図 3 0 9 乃至図 3 1 1 を参照して説明する。扉枠下ヒンジ部材 1 2 5 は、扉枠補強ユニット 1 1 0 の正面視左下隅に取付けられる。扉枠下ヒンジ部材 1 2 5 は、扉枠 3 を、扉枠上ヒンジ組立体 1 2 0 と協働して本体枠 4 に対してヒンジ回転可能に取付けるためのものである。

10

【 3 1 3 3 】

扉枠下ヒンジ部材 1 2 5 は、扉枠補強ユニット 1 1 0 に取付けられ正面視四角形で平板状の取付片 1 2 5 a と、取付片 1 2 5 a の下辺から前方へ延出している平板状の突出片 1 2 5 b と、突出片 1 2 5 b の前端付近の下面から下方へ突出している扉枠下ヒンジピン 1 2 6 (図 3 0 0 等を参照) と、を備えている。

【 3 1 3 4 】

扉枠下ヒンジ部材 1 2 5 の取付片 1 2 5 a 及び突出片 1 2 5 b は、金属板を屈曲させて形成されている。扉枠下ヒンジピン 1 2 6 は、円柱状の金属棒で、下端部の外周にテーパ状の面取りが施されている。この扉枠下ヒンジピン 1 2 6 は、扉枠ベースユニット 1 0 0 に組立てた状態で、突出片 1 2 5 b における扉枠上ヒンジ組立体 1 2 0 の扉枠上ヒンジピン 1 2 2 の上下に延びている部位と同軸上となる部位に取付けられている。

20

【 3 1 3 5 】

この扉枠下ヒンジ部材 1 2 5 は、扉枠下ヒンジピン 1 2 6 を本体枠側下ヒンジ部材の扉枠用ヒンジ孔に挿入することで、扉枠 3 を本体枠 4 に対してヒンジ回転可能に支持することができる。

【 3 1 3 6 】

[3 - 1 i . シリンダ錠]

扉枠ベースユニット 1 0 0 のシリンダ錠 1 3 0 について、主に図 3 0 9 乃至図 3 1 1 を参照して詳細に説明する。シリンダ錠 1 3 0 は、扉枠補強ユニット 1 1 0 のシリンダ取付フレーム 1 1 5 に取付けられ、後述する施錠ユニット 6 5 0 と協働して、扉枠 3 と本体枠 4 との開閉、及び、外枠 2 と本体枠 4 との開閉施錠に使用されるものである。シリンダ錠 1 3 0 は、前後に延びた円柱状のシリンダ本体 1 3 1 と、シリンダ本体 1 3 1 の前端面に形成されている鍵穴 1 3 2 と、シリンダ本体 1 3 1 の後側に取付けられており鍵穴 1 3 2 に挿入され正規の鍵を回転させると一緒に回転する回転伝達部材 1 3 3 と、を備えている。

30

【 3 1 3 7 】

シリンダ錠 1 3 0 のシリンダ本体 1 3 1 は、シリンダ取付フレーム 1 1 5 の前片部を後方から貫通して後端が前片部に取付けられている。回転伝達部材 1 3 3 は、後方が開放された円筒状 (詳しくは、後方へ向かうに従って直径が大きくなる円錐筒状) に形成されており、中心軸を挟んで対向した位置に後端から前方へ向かって切欠かれた一对の切欠部を有している。回転伝達部材 1 3 3 は、本体枠 4 における施錠ユニット 6 5 0 の伝達シリンダ 6 5 4 が後方から挿入されるように形成されており、伝達シリンダ 6 5 4 の一对の突起が一对の切欠部内に挿入されることで、回転伝達部材 1 3 3 (鍵穴 1 3 2 に挿入された鍵) の回転を、伝達シリンダ 6 5 4 に伝達させて回転させることができる。

40

【 3 1 3 8 】

シリンダ錠 1 3 0 は、扉枠 3 に組立てた状態で、シリンダ本体 1 3 1 の前端が皿ユニット 2 0 0 における皿ユニット本体 2 5 2 のシリンダ挿通口 2 5 2 h の前端と略一致した状態となる (図 3 0 0 等を参照) 。

50

【 3 1 3 9 】

[3 - 1 j . 球送給ユニット]

扉枠ベースユニット 1 0 0 の球送給ユニット 1 4 0 について、主に図 3 1 2 及び図 3 1 3 を参照して詳細に説明する。図 3 1 2 (a) は扉枠ベースユニットの球送給ユニットを前から見た斜視図であり、(b) は球送給ユニットを後ろから見た斜視図である。図 3 1 3 (a) は球送給ユニットを分解して前から見た分解斜視図であり、(b) は球送給ユニットの後ケースと不正防止部材を外して後ろから見た分解斜視図である。球送給ユニット 1 4 0 は、皿ユニット 2 0 0 の上皿 2 0 1 から供給される遊技球 B を一つずつ本体枠 4 の球発射装置 5 4 0 へ供給することができると共に、上皿 2 0 1 内に貯留された遊技球 B を、上皿球抜ボタン 2 2 2 の操作によって下皿 2 0 2 へ抜くことができるものである。

10

【 3 1 4 0 】

球送給ユニット 1 4 0 は、皿ユニット 2 0 0 の上皿 2 0 1 から遊技球 B が供給され前後方向に貫通している進入口 1 4 1 a、及び進入口 1 4 1 a の下側に開口する球抜口 1 4 1 b を有し後方が開放された箱状の前カバー 1 4 1 と、前カバー 1 4 1 の後端を閉鎖すると共に前方が開放された箱状で、前後方向に貫通している前カバー 1 4 1 の進入口 1 4 1 a から進入した遊技球 B を球発射装置 5 4 0 へ供給するための打球供給口 1 4 2 a を有した後カバー 1 4 2 と、後カバー 1 4 2 及び前カバー 1 4 1 の間で前後方向へ延びた軸周りに回転可能に軸支され前カバー 1 4 1 の後側で進入口 1 4 1 a と球抜口 1 4 1 b との間を仕切る仕切部 1 4 3 a を有した球抜部材 1 4 3 と、球抜部材 1 4 3 の仕切部 1 4 3 a 上の遊技球 B を一つずつ後カバー 1 4 2 の打球供給口 1 4 2 a へ送り、前カバー 1 4 1 と後カバー 1 4 2 との間で上下方向へ延びた軸周りに回転可能に支持された球送給部材 1 4 4 と、球送給部材 1 4 4 を回転させる球送給ソレノイド 1 4 5 と、を備えている。

20

【 3 1 4 1 】

この球送給ユニット 1 4 0 は、図示するように、正面視で、球送給部材 1 4 4 が進入口 1 4 1 a の右側に配置されており、球送給部材 1 4 4 の左側に球抜部材 1 4 3 が、球送給部材 1 4 4 の右側に球送給ソレノイド 1 4 5 が夫々配置されている。

【 3 1 4 2 】

球送給ユニット 1 4 0 の前カバー 1 4 1 は、正面視で球抜口 1 4 1 b の左側に、球抜部材 1 4 3 の回転中心に対して同心円状に形成された円弧状のスリット 1 4 1 c を備えており、このスリット 1 4 1 c から後述する球抜部材 1 4 3 の作動棒 1 4 3 c が前方へ延びだすようになっている。また、前カバー 1 4 1 は、進入口 1 4 1 a の上縁から上側が上方へ延びだしてあり、扉枠 3 を組立てた際に、上皿球抜後ユニット 2 4 0 における後ベース 2 4 1 の球送給誘導路 2 4 1 b 及び球抜誘導路 2 4 1 c の上流端側の後方へ開放されている部位を後側から閉鎖するように形成されている。

30

【 3 1 4 3 】

球抜部材 1 4 3 は、進入口 1 4 1 a よりも下側で進入口 1 4 1 a と球抜口 1 4 1 b との間を仕切り上面が球送給部材 1 4 4 の方向へ向かって低くなる仕切部 1 4 3 a と、仕切部 1 4 3 a の球送給部材 1 4 4 とは反対側の端部から下方へ延出すると共に上下方向の中間付近から球抜口 1 4 1 b の下側中央へ向かってく字状に屈曲し下端が前後方向へ延びた軸周りに回転可能に支持される回転棒部 1 4 3 b と、回転棒部 1 4 3 b の上端から前方へ向かって突出する棒状の作動棒 1 4 3 c と、作動棒 1 4 3 c よりも下側で回転棒部 1 4 3 b の側面から仕切部 1 4 3 a とは反対側へ突出した錘部 1 4 3 d と、を備えている。球抜部材 1 4 3 の作動棒 1 4 3 c は、前カバー 1 4 1 に形成された円弧状のスリット 1 4 1 c を通して前方へ突出するように形成されている(図 3 1 2 (a) を参照)。作動棒 1 4 3 c は、扉枠ベース 1 0 1 の球送給開口 1 0 1 e を介して皿ユニット 2 0 0 の上皿球抜ボタン 2 2 2 の押圧操作によって下方へ移動する上皿球抜スライダ 2 4 2 の作動伝達部 2 4 2 b の上端(上面)と当接する。

40

【 3 1 4 4 】

球送給部材 1 4 4 は、進入口 1 4 1 a 及び球抜部材 1 4 3 の仕切部 1 4 3 a の方を向き上下方向へ延びた回転軸芯を中心とした平面視が扇状の遮断部 1 4 4 a と、遮断部 1 4 4 a

50

の後端から回転軸芯側へ円弧状に窪んだ球保持部 1 4 4 b と、球保持部 1 4 4 b の後端から下方へ延出する棒状の棹部 1 4 4 c と、を備えている。球送給部材 1 4 4 における遮断部 1 4 4 a と球保持部 1 4 4 b は、夫々回転軸芯を中心とした約 1 8 0 ° の角度範囲内に隣接して形成されている。また、球送給部材 1 4 4 の球保持部 1 4 4 b は、一つの遊技球 B を保持可能な大きさとされている。球送給部材 1 4 4 は、球送給ソレノイド 1 4 5 の駆動によって回転軸芯と偏芯した位置に配置された棹部 1 4 4 c が左右方向へ移動させられることで、回転軸芯周りに回転する。

【 3 1 4 5 】

この球送給部材 1 4 4 は、遮断部 1 4 4 a が仕切部 1 4 3 a の方向を向くと同時に球保持部 1 4 4 b が打球供給口 1 4 2 a と連通した方向を向いた供給位置と、球保持部 1 4 4 b が仕切部 1 4 3 a の方向へ向いた保持位置との間で回転するようになっている。球送給部材 1 4 4 が供給位置の時には、球保持部 1 4 4 b に保持された遊技球 B が、打球供給口 1 4 2 a から球発射装置 5 4 0 へ供給されると共に、進入口 1 4 1 a から仕切部 1 4 3 a 上に進入した遊技球 B が、遮断部 1 4 4 a によって球保持部 1 4 4 b (打球供給口 1 4 2 a) 側への移動が遮断されて仕切部 1 4 3 a 上に留まった状態となる。一方、球送給部材 1 4 4 が保持位置へ回転すると、球保持部 1 4 4 b が仕切部 1 4 3 a の方向を向くと共に、球保持部 1 4 4 b の棹部 1 4 4 c 側の端部が打球供給口 1 4 2 a を閉鎖した状態となり、仕切部 1 4 3 a 上の遊技球 B が一つだけ球保持部 1 4 4 b 内に保持される。

10

【 3 1 4 6 】

また、球送給ユニット 1 4 0 は、球送給ソレノイド 1 4 5 の駆動 (通電) によって先端が上下方向へ揺動する球送給作動棹 1 4 6 と、球送給作動棹 1 4 6 における上下方向へ揺動する先端の動きによって前後方向へ延びた軸周りに回転すると共に、球送給部材 1 4 4 を上下方向へ延びた軸周りに回転させる球送給クランク 1 4 7 と、を備えている。

20

【 3 1 4 7 】

球送給作動棹 1 4 6 は、球送給ソレノイド 1 4 5 の下方の部位に鉄板 1 4 6 a を備えている。球送給作動棹 1 4 6 は、左右に延びており、球送給クランク 1 4 7 とは反対側の端部 (右端部) が前後に延びた軸周りに回転可能に前カバー 1 4 1 及び後カバー 1 4 2 に取付けられている。球送給作動棹 1 4 6 は、球送給ソレノイド 1 4 5 が駆動されると、発生する磁力によって鉄板 1 4 6 a が球送給ソレノイド 1 4 5 の方 (上方) へ引寄せられ、右端部を中心にして球送給クランク 1 4 7 に近い左端部側が上方へ移動するように回転する。その後、球送給ソレノイド 1 4 5 の駆動が解除されると、磁力が消滅することによって鉄板 1 4 6 a の自重が作用して、右端部を中心にして球送給クランク 1 4 7 に近い左端部側が下方へ移動するように回転して初めの状態に復帰する。これにより、球送給作動棹 1 4 6 は、球送給ソレノイド 1 4 5 によって、球送給クランク 1 4 7 に近い左端部 (先端) が上下方向に揺動することとなる。

30

【 3 1 4 8 】

球送給クランク 1 4 7 は、球送給作動棹 1 4 6 の上下動する先端と係合可能とされ左右方向へ延びた係合部 1 4 7 a と、係合部 1 4 7 a の球送給作動棹 1 4 6 と係合する側とは反対側に配置され前カバー 1 4 1 と後カバー 1 4 2 との間で前後方向へ延びた軸周りに回転可能に軸支される軸部 1 4 7 b と、軸部 1 4 7 b から上方へ延出しており、球送給部材 1 4 4 における回転中心に対して偏芯した位置から下方へ突出する棒状の棹部 1 4 4 c (図 3 1 3 (b) を参照) と係合する伝達部 1 4 7 c と、を備えている。

40

【 3 1 4 9 】

この球送給ユニット 1 4 0 は、球送給ソレノイド 1 4 5 の駆動により球送給作動棹 1 4 6 の先端 (左端) を上方へ移動させることで、球送給作動棹 1 4 6 を介して球送給クランク 1 4 7 を前後に延びた軸周りに回転させることができる。

【 3 1 5 0 】

球送給ユニット 1 4 0 は、球送給ソレノイド 1 4 5 の非駆動時 (通常時) では、球送給作動棹 1 4 6 が球送給ソレノイド 1 4 5 の下端から離れて先端が下方へ位置した状態となり、この状態では球送給部材 1 4 4 が供給位置に位置した状態となる。また、球送給ソレノ

50

イド145の駆動時では、球送給作動棹146が球送給ソレノイド145の下端に吸引されて先端（左端）が上方へ位置した状態となり、球送給部材144が保持位置へ回転する。つまり、球送給ソレノイド145が駆動される（ONの状態）と、球送給部材144が遊技球Bを一つ受入れ、球送給ソレノイド145の駆動が解除される（OFFの状態）と、球送給部材144が受入れた遊技球Bを球発射装置540側へ送る（供給する）ことができる。この球送給ユニット140における球送給ソレノイド145の駆動は、払出制御基板633の発射制御部633b（図484を参照）により発射ソレノイド542の駆動制御と同期して制御される。

【3151】

また、球送給ユニット140は、回転可能に軸支されている球抜部材143か、錘部143dによって正面視反時計周りの方向へ回転するようなモーメントがかかるようになっている。しかしながら、球抜部材143の前方へ突出している作動棹143cが、皿ユニット200の上皿球抜ボタン222の押圧操作によって動作する上皿球抜スライダ242の作動伝達部242bの上端と当接することで、その回転が規制されているため、通常の状態では、球抜部材143の仕切部143aが進入口141aと球抜口141bとの間に位置して仕切っており、球抜口141b側へ遊技球Bが侵入することはない。

【3152】

そして、遊技者が、皿ユニット200の上皿球抜ボタン222を下方へ押圧操作すると、上皿球抜スライダ242が作動伝達部242bと共に下方へスライドし、作動伝達部242bの下方への移動に伴って作動棹143cも相対的に下方へ移動することとなる。作動伝達部242bと共に作動棹143cが下方へ移動すると、球抜部材143が正面視反時計周りの方向へ回転し、仕切部143aが進入口141aと球抜口141bとの間から移動して仕切りが解除される。これにより、進入口141aから進入した遊技球Bが、球抜口141b側へ落下し、球抜口141bから皿ユニット200における上皿球抜後ユニット240の球抜誘導路241cへと排出され、下皿球供給口211cを介して下皿202へ排出（供給）させることができる。

【3153】

なお、球抜部材143の作動棹143cが当接する作動伝達部242bが形成されている上皿球抜スライダ242は、バネ243によって上方へ付勢されているので、仕切部143a上に遊技球Bが勢い良く供給されても、その衝撃を、作動棹143cを介してバネ243によって吸収させることができ、球抜部材143等が破損するのを防止することができる。また、遊技球Bが仕切部143aで跳ね返るのを防止することができる。

【3154】

また、球送給ユニット140は、後カバー142における打球供給口142aの背面視で右上に前方へ窪んだ矩形形状の取付凹部142b（図313（b）等を参照）が形成されていると共に、その取付凹部142b内に不正防止部材148が取付けられている。球送給ユニット140の不正防止部材148は、工具鋼やステンレス等の硬質の金属板により形成されており、後カバー142の取付凹部142b内に対して後側から脱着可能に取付けられている。

【3155】

不正防止部材148は、正面視の外形が左右に延びた長方形形状に形成されており、右辺から左方へ所定距離の間において、上下方向略中央で上下に分離している上片部148a及び下片部148bと、上片部148a及び下片部148bの互いに対向している辺の先端側（正面視右端側）でC面取り状に夫々形成されている傾斜部148cと、を備えている。不正防止部材148の上片部148aは、不正防止部材148の一般面に対して、正面視右端が後方へ突出するように屈曲させられている。下片部148bは、不正防止部材148の一般面と同一面上に延びている。これにより、平面視において、上片部148aと下片部148bとによって、右方に向かうに従って広がるV字状の溝を形成している。

【3156】

不正防止部材148は、後カバー142の取付凹部142bに取付けられることで、上片

10

20

30

40

50

部 1 4 8 a と下片部 1 4 8 b とで形成される V 字状の溝が、打球供給口 1 4 2 a 内と連通した状態となる。

【 3 1 5 7 】

この不正防止部材 1 4 8 によれば、紐を取付けた不正な遊技球 B を、上皿から球送給ユニット 1 4 0 を介して球発射装置 5 4 0 により遊技領域 5 a 内に打込み、不正な遊技球 B に取付けられた紐を操作して、不正な遊技球 B を第一始動口 2 0 0 2 等に出し入れさせるような不正行為が行われる際に、球発射装置 5 4 0 により発射（打球）された不正な遊技球 B の勢いによって、不正な遊技球 B に取付けられた紐を、上片部 1 4 8 a と下片部 1 4 8 b との間に挿入させた上で、上片部 1 4 8 a と下片部 1 4 8 b とによって形成された V 字状の狭くなった部位により切断させることができ、紐を取付けた不正な遊技球 B を用いた不正行為が行われるのを防止することができる。

10

【 3 1 5 8 】

[3 - 1 k . ファールカバーユニット]

扉枠ベースユニット 1 0 0 のファールカバーユニット 1 5 0 について、主に図 3 1 4 及び図 3 1 5 を参照して詳細に説明する。図 3 1 4 (a) は扉枠ベースユニットのファールカバーユニットを前から見た斜視図であり、(b) はファールカバーユニットを後ろから見た斜視図である。また、図 3 1 5 は、蓋部材を外した状態のファールカバーユニットの正面図である。ファールカバーユニット 1 5 0 は、扉枠ベース 1 0 1 の後側の下部における背面視右側に取付けられている。ファールカバーユニット 1 5 0 は、球発射装置 5 4 0 により発射されて遊技盤 5 の遊技領域 5 a 内に到達しなかった遊技球 B (ファール球) を、下皿 2 0 2 に誘導すると共に、払出装置 5 8 0 から払出された遊技球 B を、上皿 2 0 1 又は下皿 2 0 2 に誘導するためのものである。ファールカバーユニット 1 5 0 は、図示するように、扉枠ベース 1 0 1 の後側に取付けられ前側が開放された浅い箱状のユニット本体 1 5 1 と、ユニット本体 1 5 1 の前面に取付けられている平板状の蓋部材 1 5 2 と、を備えている。

20

【 3 1 5 9 】

ファールカバーユニット 1 5 0 は、正面視左上隅において前後に貫通しており本体枠 4 の下部満タン球経路ユニット 6 1 0 の下部通常払出通路 6 1 0 a と皿ユニット 2 0 0 の上皿球供給口 2 1 1 a とを連通させる貫通球通路 1 5 0 a と、貫通球通路 1 5 0 a の正面視右下側で後方へ向かって開口しており本体枠 4 の下部満タン球経路ユニット 6 1 0 の下部満タン払出通路 6 1 0 b と連通可能な満タン球受口 1 5 0 b と、を備えている。

30

【 3 1 6 0 】

また、ファールカバーユニット 1 5 0 は、満タン球受口 1 5 0 b の正面視右側で上方へ向かって開口しており本体枠 4 の球発射装置 5 4 0 により発射されにも関わらず遊技領域 5 a 内へ到達しなかった遊技球 B (ファール球) を受けるファール球受口 1 5 0 c と、正面視右下隅付近で前方へ向かって開口しており満タン球受口 1 5 0 b 及びファール球受口 1 5 0 c に受け入れられた遊技球 B を前方へ放出すると共に皿ユニット 2 0 0 の下皿球供給口 2 1 1 c と連通する球放出口 1 5 0 d と、を備えている。

【 3 1 6 1 】

更に、ファールカバーユニット 1 5 0 は、ユニット本体 1 5 1 及び蓋部材 1 5 2 によって、満タン球受口 1 5 0 b 及びファール球受口 1 5 0 c と球放出口 1 5 0 d との間に形成されており所定量の遊技球 B を貯留可能な広さを有している貯留通路 1 5 0 e を、備えている。

40

【 3 1 6 2 】

貫通球通路 1 5 0 a は、ユニット本体 1 5 1 と蓋部材 1 5 2 の両方に跨って形成されている。満タン球受口 1 5 0 b 及びファール球受口 1 5 0 c は、ユニット本体 1 5 1 に形成されている。球放出口 1 5 0 d は、蓋部材 1 5 2 に形成されている。貯留通路 1 5 0 e は、ユニット本体 1 5 1 と蓋部材 1 5 2 とで形成されている。

【 3 1 6 3 】

また、ファールカバーユニット 1 5 0 は、貯留通路 1 5 0 e の内壁の一部を構成しており

50

下端が回動可能にユニット本体 1 5 1 及び蓋部材 1 5 2 に取付けられている平板状の可動片 1 5 3 と、可動片 1 5 3 の貯留通路 1 5 0 e から遠ざかる方向への回動を検知する満タン検知センサ 1 5 4 と、可動片 1 5 3 を貯留通路 1 5 0 e 側へ付勢しているバネ 1 5 5 と、を備えている。

【 3 1 6 4 】

このファールカバーユニット 1 5 0 は、皿ユニット 2 0 0 の下皿 2 0 2 内が遊技球 B で一杯になって、球放出口 1 5 0 d から遊技球 B が下皿 2 0 2 側へ放出されなくなると、貯留通路 1 5 0 e 内にある程度の数の遊技球 B を貯留することができる。そして、貯留通路 1 5 0 e 内にある程度の数の遊技球 B が貯留されると、遊技球 B の重さによって可動片 1 5 3 の上端がバネ 1 5 5 の付勢力に抗して貯留通路 1 5 0 e から遠ざかる方向へ移動するように可動片 1 5 3 が回動し、その回動が満タン検知センサ 1 5 4 によって検知される。これにより、下皿 2 0 2 が遊技球 B で満タンになっていると判断することができるため、満タン検知センサ 1 5 4 により満タンが検知されると、これ以上の遊技球 B の払出しを停止させると共に、その旨を遊技者や遊技ホールの係員等に報知して、下皿 2 0 2 の満タンを解消させるように促すことができる。

10

【 3 1 6 5 】

また、ファールカバーユニット 1 5 0 は、ユニット本体 1 5 1 の後側で貫通球通路 1 5 0 a の下側に取付けられており、本体枠 4 の後述する払出ユニット 5 6 0 における下部満タン球経路ユニット 6 1 0 の払出通路開閉扉 6 1 3 の作動突部 6 1 3 a が当接可能な扉開閉当接部 1 5 0 f を備えている（図 3 6 9 を参照）。扉開閉当接部 1 5 0 f は、後面が下方へ向かうに従って前方へ移動するように傾斜している。この扉開閉当接部 1 5 0 f に払出通路開閉扉 6 1 3 の作動突部 6 1 3 a が当接することで、払出通路開閉扉 6 1 3 を回動させて下部通常払出通路 6 1 0 a 及び下部満タン払出通路 6 1 0 b の下流端（前側開口）を開放させることができる。

20

【 3 1 6 6 】

[3 - 2 . ガラスユニット]

扉枠 3 におけるガラスユニット 1 6 0 について、主に図 3 0 7 及び図 3 0 8 等を参照して詳細に説明する。ガラスユニット 1 6 0 は、扉枠ベースユニット 1 0 0 における扉枠ベース 1 0 1 の扉窓 1 0 1 a を閉鎖するように、後方からガラスユニット取付部 1 0 1 h 内に挿入されて着脱可能に取付けられている。このガラスユニット 1 6 0 は、扉枠 3 を本体枠 4 に対して閉めた時に、本体枠 4 に取付けられている遊技盤 5 の遊技領域 5 a を遊技者側（前方）から視認可能とすると共に、遊技領域 5 a の前方を閉鎖するものである。

30

【 3 1 6 7 】

ガラスユニット 1 6 0 は、扉枠ベース 1 0 1 の扉窓 1 0 1 a の内周形状よりも大きくガラスユニット取付部 1 0 1 h に取付可能な枠状のガラス枠 1 6 1 と、ガラス枠 1 6 1 の枠内を閉鎖し外周がガラス枠 1 6 1 に取付けられている透明な二つのガラス板 1 6 2 と、扉枠ベースユニット 1 0 0 における扉枠ベース 1 0 1 の後側に回転可能に取付けられガラス枠 1 6 1 を扉枠ベース 1 0 1 に取付けるための一対のガラスユニット取付部材 1 6 3 と、を備えている。

【 3 1 6 8 】

ガラス枠 1 6 1 は、正面視左上隅よりも下側の位置から外方へ平板状に延出している一対の取付片 1 6 1 a と、下端から下方へ突出していると共に下辺に沿って延びている帯板状の係止片 1 6 1 b と、を有している。ガラス枠 1 6 1 の取付片 1 6 1 a は、ガラスユニット取付部材 1 6 3 の突出部 1 6 3 b と当接可能とされている。係止片 1 6 1 b は、扉枠ベース 1 0 1 と扉枠補強ユニット 1 1 0 の中間補強フレーム 1 1 4 との間の空間内に挿入可能とされている（図 3 7 5 を参照）。二つのガラス板 1 6 2 は、ガラス枠 1 6 1 の前端側と後端側とに夫々取付けられており、互いの間に空間が形成されるように前後に離間している（図 3 7 5 を参照）。

40

【 3 1 6 9 】

ガラスユニット取付部材 1 6 3 は、扉枠ベース 1 0 1 の後側で前後に延びた軸線周りに対

50

して回転可能に取付けられる円盤状の基部 163a と、基部 163a から回転軸線に対して直角方向へ棒状に突出している突出部 163b と、を有している。ガラスユニット取付部材 163 は、扉枠ベース 101 の後面における扉窓 101a の四隅のうち上側の二つの隅の外側に、夫々回転可能に取付けられる。

【3170】

ガラスユニット 160 を扉枠ベース 101 に取付けるには、まず、扉枠ベース 101 に取付けられているガラスユニット取付部材 163 を、突出部 163b が基部 163a よりも上方に位置するように回転させた状態とする。そして、扉枠ベース 101 の後側から、ガラスユニット 160 のガラス枠 161 の係止片 161b を、扉枠ベース 101 と扉枠補強ユニット 110 の中間補強フレーム 114 との間隙に上方から挿入した上で、ガラス枠 161 の前端を扉枠ベース 101 のガラスユニット取付部 101h の後面に当接させる。その後、ガラスユニット取付部材 163 を、突出部 163b が基部 163a よりも下方に位置するように回転させて、突出部 163b をガラス枠 161 の取付片 161a の後面と当接させる。これにより、ガラスユニット 160 が扉枠ベース 101 に取付けられる。

【3171】

ガラスユニット 160 を扉枠ベース 101 から取外す場合は、上記と逆の手順により、取外すことができる。これにより、ガラスユニット 160 は、扉枠ベース 101 (扉枠ベースユニット 100) に対して着脱可能となっている。

【3172】

なお、ガラスユニット 160 では、ガラスユニット取付部材 163 の突出部 163b が、基部 163a よりも下方に位置している回転位置の時に、突出部 163b によりガラス枠 161 の後方への移動を規制しているため、ガラスユニット取付部材 163 に振動等が作用しても、突出部 163b が基部 163a よりも上方となるように位置へ回転することはない。従って、ガラス枠 161 の後方への移動の規制が自然に解除されることはなく、ガラスユニット 160 が扉枠ベース 101 から自然に外れることはない。

【3173】

[3-3. 防犯カバー]

扉枠 3 における防犯カバー 170 について、主に図 307 及び図 308 等を参照して詳細に説明する。防犯カバー 170 は、ガラスユニット 160 の後面下部を覆うように扉枠ベースユニット 100 の後側に取付けられ、透明な合成樹脂により形成されている。防犯カバー 170 は、外周が所定形状に形成された平板状の本体部 171 と、本体部 171 の外周縁に沿って後方へ短く突出した平板状の後方突片 172 と、左右に離間して配置され本体部 171 よりも前方に突出し、扉枠ベース 101 の後側に係止可能とされている一対の係止片 173 と、を備えている。

【3174】

防犯カバー 170 の本体部 171 は、扉枠ベースユニット 100 に取付けた状態で下端がガラスユニット 160 の下端よりも下方へ突出するように形成されている。また、本体部 171 は、上端が、パチンコ機 1 に組立てた状態で、遊技盤 5 における遊技領域 5a の下端に沿った形状に形成されている。詳述すると、本体部 171 の上端は、後述する前構成部材 1000 の内レール 1002 の一部、アウト誘導部 1003、右下レール 1004 の一部、及び右レール 1005 に沿った形状に形成されており、パチンコ機 1 に組立てた状態で遊技領域 5a 内に突出しないように形成されている。

【3175】

後方突片 172 は、本体部 171 の外周縁の略全周に亘って形成されている。従って、防犯カバー 170 は、本体部 171 と後方突片 172 とによって、後方へ開放された浅い箱状に形成されており、強度・剛性が高くなっている。また、後方突片 172 は、本体部 171 の外周縁とは異なる本体部 171 の後面の一部からも後方に突出している。この本体部 171 の後面の一部から後方に突出している後方突片 172 は、パチンコ機 1 に組立てた状態で遊技盤 5 の前構成部材 1000 における外レール 1001 の一部と沿うように形成されている。

10

20

30

40

50

【 3 1 7 6 】

なお、後方突片 1 7 2 は、パチンコ機 1 に組立てた状態で、遊技盤 5 における外レール 1 0 0 1 と内レール 1 0 0 2 との間に位置する部位には形成されていない。これにより、外レール 1 0 0 1 と内レール 1 0 0 2 との間を通る遊技球 B (球発射装置 5 4 0 により発射された遊技球 B) が、防犯カバー 1 7 0 の後方突片 1 7 2 に当接することはなく、遊技領域 5 a 内への遊技球 B の打込みを阻害することはない。

【 3 1 7 7 】

一对の係止片 1 7 3 は、扉枠ベースユニット 1 0 0 (スピーカダクト 1 0 3 及びケーブルカバー 1 0 9) の後側に弾性係止される。これにより、防犯カバー 1 7 0 は、扉枠ベースユニット 1 0 0 に対して容易に着脱することができる。

10

【 3 1 7 8 】

防犯カバー 1 7 0 は、パチンコ機 1 に組立てた状態で、本体部 1 7 1 の前面がガラスユニット 1 6 0 の後面 (ガラス枠 1 6 1 の後端) と当接し、本体部 1 7 1 の下辺から後方へ突出している部位を除いた後方突片 1 7 2 が、前構成部材 1 0 0 0 の防犯凹部 1 0 0 9 内に挿入された状態となる。また、防犯カバー 1 7 0 は、本体部 1 7 1 の下辺から後方に突出している後方突片 1 7 2 が、前構成部材 1 0 0 0 の下面と接するように前構成部材 1 0 0 0 の前面よりも後方へ突出している状態となる。これにより、防犯カバー 1 7 0 と遊技盤 5 (前構成部材 1 0 0 0) との間が、防犯カバー 1 7 0 の後方突片 1 7 2 と前構成部材 1 0 0 0 の防犯凹部 1 0 0 9 とによって複雑に屈曲した状態となるため、遊技盤 5 の前面下方より防犯カバー 1 7 0 と前構成部材 1 0 0 0 との間を通してピアノ線等の不正な工具を遊技領域 5 a 内に侵入させようとしても、後方突片 1 7 2 や防犯凹部 1 0 0 9 に阻まれることとなり、遊技領域 5 a 内への不正な工具の侵入を阻止することができる。

20

【 3 1 7 9 】

[3 - 4 . ハンドルユニット]

扉枠 3 におけるハンドルユニット 1 8 0 について、主に図 3 1 6 等を参照して詳細に説明する。図 3 1 6 (a) は扉枠におけるハンドルユニットを分解して前から見た分解斜視図であり、(b) はハンドルユニットを分解して後ろから見た分解斜視図である。ハンドルユニット 1 8 0 は、扉枠ベースユニット 1 0 0 のハンドル取付部材 1 0 2 に取付けられ、遊技者が操作することで、上皿 2 0 1 内の遊技球 B を遊技盤 5 の遊技領域 5 a 内に打込むことができるものである。

30

【 3 1 8 0 】

ハンドルユニット 1 8 0 は、扉枠ベースユニット 1 0 0 におけるハンドル取付部材 1 0 2 の筒部 1 0 2 a に取付けられるハンドルベース 1 8 1 と、ハンドルベース 1 8 1 の前端に回転可能に取付けられるハンドル 1 8 2 と、ハンドル 1 8 2 の前端側を覆うようにハンドルベース 1 8 1 に取付けられる円盤状のカバー台座 1 8 3 と、カバー台座 1 8 3 の前側に取付けられており前面に複数の LED が実装されているハンドル装飾基板 1 8 4 と、ハンドル装飾基板 1 8 4 の前側を覆うようにカバー台座 1 8 3 に取付けられているハンドルカバー 1 8 5 と、を備えている。

【 3 1 8 1 】

また、ハンドルユニット 1 8 0 は、ハンドル 1 8 2 の後側でハンドルベース 1 8 1 の前面に取付けられるインナーベース 1 8 6 と、前端にハンドル 1 8 2 が取付けられると共にインナーベース 1 8 6 とハンドルベース 1 8 1 とによって回転可能に取付けられ外周に駆動ギア部 1 8 7 a を有している軸部材 1 8 7 と、軸部材 1 8 7 の駆動ギア部 1 8 7 a と噛合している伝達ギア 1 8 8 と、伝達ギア 1 8 8 と一体回転する検知軸 1 8 9 a を有しハンドルベース 1 8 1 とインナーベース 1 8 6 との間に挟持されているハンドル回転検知センサ 1 8 9 と、を備えている。

40

【 3 1 8 2 】

更に、ハンドルユニット 1 8 0 は、一端側がハンドルベース 1 8 1 に取付けられると共に他端側がハンドル 1 8 2 に取付けられハンドル 1 8 2 を初期回転位置 (正面視で反時計周りの方向への回転端) へ復帰させるように付勢しているハンドル復帰バネ 1 9 0 と、一端

50

側がインナーベース 186 に取付けられると共に他端側が伝達ギア 188 に取付けられ伝達ギア 188 を介してハンドル回転検知センサ 189 の検知軸 189 a を正面視で時計回りの方向へ付勢している補助バネ 191 と、を備えている。

【3183】

また、ハンドルユニット 180 は、インナーベース 186 の後方でハンドルベース 181 に取付けられているハンドルタッチセンサ 192 と、先端側がハンドルベース 181 の前端外周面の正面視おける左側から外方に突出していると共に基端側がインナーベース 186 の後方でハンドルベース 181 に前後に延びた軸周りに回転可能に取付けられている単発ボタン 193 と、単発ボタン 193 の押圧操作を検知しハンドルベース 181 に取付けられている単発ボタン操作センサ 194 と、を備えている。

10

【3184】

ハンドルユニット 180 のハンドルベース 181 は、前後に延びた円筒状の基部 181 a と、基部 181 a の前端から半径方向へ突出している円盤状の前端部 181 b と、円筒状の基部 181 a の外周面から窪んでいると共に軸方向に延びており周方向へ不等間隔で三つ形成されている溝部 181 c と、を備えている。ハンドルベース 181 の基部 181 a は、外径がハンドル取付部材 102 の筒部 102 a の内径よりも若干小さく形成されている。また、三つの溝部 181 c は、ハンドル取付部材 102 における筒部 102 a の三つの突条 102 c と対応した位置に形成されている。従って、三つの溝部 181 c を三つの突条 102 c と一致させた状態で、基部 181 a をハンドル取付部材 102 の筒部 102 a 内に挿入させることができると共に、三つの溝部 181 c 内に夫々突条 102 c が挿入されることで、ハンドルベース 181 がハンドル取付部材 102 に対して相対回転不能な状態となる。

20

【3185】

ハンドル 182 は、外周面から周方向に離れて外方へ突出している四つの第一突起 182 a、第二突起 182 b、第三突起 182 c、及び第四突起 182 d と、回転軸（軸部材 187）を中心として円弧状に延びていると共に前後方向に貫通している二つのスリット 182 e と、スリット 182 e よりも回転中心に対して内側の位置から後方に突出しておりハンドル復帰バネ 190 の他端側が係止される係止突部 182 f と、を備えている。

【3186】

四つの第一突起 182 a、第二突起 182 b、第三突起 182 c、及び第四突起 182 d は、正面視において時計回りの方向に順番に備えられている。詳述すると、第一突起 182 a は、ハンドル 182 の一般外周面から最も突出した部位の正面視時計回りの方向の側面が、外側へ膨らむように膨出しており、反対側である反都決周りの方向の側面が、内側へ湾曲するように凹んでいる（挟れている）。第二突起 182 b は、ハンドル 182 の一般外周面から最も突出した部位が、第一突起 182 a の最も突出した部位から時計回りの方向へ約 85 度の回転角度で離れており、第一突起 182 a よりはやや低く突出している。この第二突起 182 b は、最も突出した部位の正面視時計回りの方向の側面が、外側へ膨らむように膨出しており、反対側である反時計周りの方向の側面が、内側へ湾曲するように凹んでおり、第一突起 182 a と相似した形状に形成されている。

30

【3187】

第三突起 182 c は、ハンドル 182 の一般外周面から最も突出した部位が、第二突起 182 b の最も突出した部位から時計回りの方向へ約 70 度の回転角度で離れており、第一突起 182 a の約半分の高さで突出している。この第三突起 182 c は、両側の側面が略直線状に傾斜しており、時計回りの方向の側面が反対側である反時計回りの方向の側面よりもなだらかに傾斜している。第四突起 182 d は、ハンドル 182 の一般外周面から最も突出した部位が、第三突起 182 c の最も突出した部位から時計回りの方向へ約 55 度の回転角度で離れており、第一突起 182 a よりもやや高く突出している。この第四突起 182 d は、両側の側面が略直線状に傾斜しており、略二等辺三角形に形成されている。

40

【3188】

カバー台座 183 は、円盤状に形成されており、後面から後方へ突出している三つの取付

50

ボス 183a を備えている。三つの取付ボス 183a は、ハンドル 182 のスリット 182e を前方から貫通してハンドルベース 181 の前面に取付けられる。ハンドルカバー 185 の取付ボス 183a が、ハンドル 182 のスリット 182e を貫通していることから、取付ボス 183a がスリット 182e の周方向端部に当接することとなり、ハンドル 182 の回転角度を規制している。本実施形態では、ハンドル 182 を、約 120 度の回転角度の範囲内で回転させることができる。

【3189】

ハンドルカバー 185 は、前面が前方へ丸く膨出しており、透光性を有している。ハンドルカバー 185 は、内部に、透明な部材で立体的に形成されたレンズ部材が備えられている。このハンドルカバー 185 は、ハンドル装飾基板 184 の前面の LED を適宜発光させることで、発光装飾させられる。

10

【3190】

このハンドルユニット 180 は、扉枠ベース 101 のハンドル取付座面 101b に対して、ハンドル取付部材 102 を介して取付けられる。この扉枠ベース 101 のハンドル取付座面 101b は、平面視において、右端側が左端側よりも後方に位置するように傾斜しており、外側（開放側）を向いているため、ハンドル取付部材 102 を介して取付けられるハンドルユニット 180 も平面視で外側に傾斜（換言すると、パチンコ機 1 の前面に直交する線に対してその先端部がパチンコ機 1 の外側に向かうように傾斜している。）して扉枠 3 に取付固定される。これにより、遊技者がハンドルユニット 180 のハンドル 182 が握り易く、違和感がなく回動操作を行わせることができる。

20

【3191】

ハンドルユニット 180 のハンドル回転検知センサ 189 は、可変抵抗器とされており、ハンドル 182 を回転させると、軸部材 187 及び伝達ギア 188 を介してハンドル回転検知センサ 189 の検知軸 189a が回転する。この検知軸 189a の回転角度に応じてハンドル回転検知センサ 189 の内部抵抗が変化し、ハンドル回転検知センサ 189 の内部抵抗に応じて後述する球発射装置 540 における発射ソレノイド 542 の駆動力が変化して、ハンドル 182 の回転角度に応じた強さで遊技球 B が遊技領域 5a 内へ打込まれる。

【3192】

ハンドルタッチセンサ 192 は、ハンドルユニット 180 に作用する静電気を検知するものであり、遊技者がハンドル 182 等に接触することで、遊技者から作用する静電気を検知し、遊技者のハンドル 182 等への接触を検出する。そして、ハンドルタッチセンサ 192 が遊技者の接触を検出している時に、ハンドル 182 を回動させると、ハンドル回転検知センサ 189 の検知が受けられ、ハンドル 182 の回転角度に応じた強さで発射ソレノイド 542 の駆動が制御されて、遊技球 B を打込むことができる。つまり、遊技者がハンドル 182 に触れずに、何らかの方法でハンドル 182 を回転させて遊技球 B を遊技領域 5a 内に打込もうとしても、ハンドルタッチセンサ 192 が遊技者の接触を検知していないことから、発射ソレノイド 542 は駆動されず、遊技球 B を打込むことができないようになっている。これにより、遊技者が本来とは異なる方法でハンドル 182 を回転させて遊技が行われるのを防止することができ、パチンコ機 1 を設置する遊技ホールに係る負荷（負担）を軽減させることができる。

30

40

【3193】

また、ハンドルユニット 180 は、遊技者がハンドル 182 を回転操作中に、単発ボタン 193 を押圧すると、単発ボタン操作センサ 194 が単発ボタン 193 の操作を検知し、払出制御基板 633 の発射制御部 633b によって発射ソレノイド 542 の駆動が停止させられる。これにより、ハンドル 182 の回転操作を戻さなくても、遊技球 B の発射を一時的に停止させることができると共に、単発ボタン 193 の押圧操作を解除することで、単発ボタン 193 を操作する前の打込強さで再び遊技球 B を遊技領域 5a 内に打込むことができる。

【3194】

更に、ハンドルユニット 180 は、ハンドル 182 に、四つの第一突起 182a、第二突

50

起 1 8 2 b、第三突起 1 8 2 c、及び第四突起 1 8 2 d を備えており、ハンドル 1 8 2 を正面視時計回りの方向へ最も回転させて、遊技球 B を最も強く遊技領域 5 a 内に打込むようにした（所謂、「右打ち」した）時に、第四突起 1 8 2 d が、ハンドル 1 8 2 を回転させていない時の第一突起 1 8 2 a の位置と、略同じ位置となるため、第四突起 1 8 2 d を第一突起 1 8 2 a としてハンドル 1 8 2 を持ち替えることで、遊技者が楽な状態で「右打ち」の位置でハンドル 1 8 2 を維持させることができ、遊技者の疲労感を軽減させて遊技に対する興趣の低下を抑制させることができる。

【 3 1 9 5 】

[3 - 5 . 皿ユニットの全体構成]

扉枠 3 における皿ユニット 2 0 0 について、主に図 3 1 7 乃至図 3 2 0 を参照して詳細に説明する。図 3 1 7 は扉枠の皿ユニットを見た斜視図であり、図 3 1 8 は皿ユニットを後ろから見た斜視図である。図 3 1 9 は皿ユニットを主な部材毎に分解して前から見た分解斜視図であり、図 3 2 0 は皿ユニットを主な部材毎に分解して後ろから見た分解斜視図である。皿ユニット 2 0 0 は、扉枠ベースユニット 1 0 0 の扉枠ベース 1 0 1 の前面における扉窓 1 0 1 a よりも下側の部位に取付けられる。皿ユニット 2 0 0 は、遊技領域 5 a 内に打込むための遊技球 B を貯留する上皿 2 0 1 と、上皿 2 0 1 の下側に配置されており上皿 2 0 1 やファールカバーユニット 1 5 0 から供給される遊技球 B を貯留可能な下皿 2 0 2 と、を備えている。

10

【 3 1 9 6 】

皿ユニット 2 0 0 は、上皿 2 0 1 を有しており扉枠ベースユニット 1 0 0 の扉枠ベース 1 0 1 の前面に取付けられている皿ベースユニット 2 1 0 と、皿ベースユニット 2 1 0 の前面に取付けられており下皿 2 0 2 を有している皿装飾ユニット 2 5 0 と、皿装飾ユニット 2 5 0 及び皿ベースユニット 2 1 0 の前面に取付けられており遊技者が操作可能な演出操作ユニット 3 0 0 と、を備えている。

20

【 3 1 9 7 】

皿ベースユニット 2 1 0 は、左右に延びた平板状の皿ユニットベース 2 1 1 と、皿ユニットベース 2 1 1 の前面上部に取付けられ上皿 2 0 1 を有している上皿本体 2 1 2 と、上皿本体 2 1 2 の右方に取付けられており前方へ突出している取付ベース 2 1 3 と、取付ベース 2 1 3 の右方に取付けられている皿ユニット中継基板 2 1 4 と、取付ベース 2 1 3 の上面に取付けられている球貸操作ユニット 2 2 0 と、取付ベース 2 1 3 の下方に取付けられている上皿球抜前ユニット 2 3 0 と、上皿球抜前ユニット 2 3 0 の後方に取付けられている上皿球抜後ユニット 2 4 0 と、を備えている。

30

【 3 1 9 8 】

皿装飾ユニット 2 5 0 は、皿ユニットベース 2 1 1 の前面下部に取付けられており下皿 2 0 2 を有している下皿本体 2 5 1 と、下皿本体 2 5 1 の外周を覆うように皿ユニットベース 2 1 1 の前面に取付けられる皿ユニット本体 2 5 2 と、下皿本体 2 5 1 の下面に取付けられている下皿球抜ユニット 2 6 0 と、皿ユニット本体 2 5 2 の前面上部に左右に離間して夫々取付けられている皿左上装飾ユニット 2 7 0 及び皿右上装飾ユニット 2 7 5 と、皿左上装飾ユニット 2 7 0 及び皿右上装飾ユニット 2 7 5 の夫々の下方に取付けられている皿左下装飾ユニット 2 8 0 及び皿右下装飾ユニット 2 8 5 と、を備えている。

40

【 3 1 9 9 】

演出操作ユニット 3 0 0 は、遊技者が操作可能な演出操作部 3 0 1 として、遊技者が回転操作可能な回転操作部 3 0 2 と、遊技者が押圧操作可能な押圧操作部 3 0 3 と、を備えている。演出操作ユニット 3 0 0 は、皿装飾ユニット 2 5 0 の前面に取付けられる演出操作部カバーユニット 3 1 0 と、演出操作部カバーユニット 3 1 0 に内に収容される操作部ベース 3 2 0 と、操作部ベース 3 2 0 の上面に取付けられており回転操作部 3 0 2 を有している円環状の演出操作リング 3 3 0 と、回転操作部 3 0 2 を回転させる回転駆動ユニット 3 4 0 と、回転駆動ユニット 3 4 0 の回転を回転操作部 3 0 2 に伝達させる操作リング用伝達ギア 3 5 0 と、操作リング用伝達ギア 3 5 0 を回転可能に取付けているギア取付部材 3 5 1 と、を備えている。

50

【 3 2 0 0 】

また、演出操作ユニット 3 0 0 は、演出操作リング 3 3 0 を発光装飾させる演出操作リング装飾基板 3 5 2 と、演出操作リング装飾基板 3 5 2 の上側を覆う装飾基板カバー 3 5 3 と、操作部ベース 3 2 0 の下面に取付けられている振動スピーカ 3 5 4 と、演出操作リング 3 3 0 の環内に臨むように操作部ベース 3 2 0 に取付けられている演出操作ボタンユニット 3 6 0 と、操作部ベース 3 2 0 の後面に取付けられている操作部中継基板ユニット 3 9 0 と、を備えている。

【 3 2 0 1 】

皿ユニット 2 0 0 は、全体が前方へ膨出しており、左右方向中央において演出操作部 3 0 1 の上面が斜め上前方を向くように演出操作ユニット 3 0 0 が配置されており、上面における演出操作ユニット 3 0 0 の左側に上皿 2 0 1 が演出操作ユニット 3 0 0 の右側に球貸操作ユニット 2 2 0 が配置されていると共に、上皿 2 0 1 の下側で演出操作ユニット 3 0 0 の左側に下皿 2 0 2 が配置されている。

10

【 3 2 0 2 】

[3 - 5 a . 上皿]

皿ユニット 2 0 0 の上皿 2 0 1 について、主に図 3 1 7 乃至図 3 2 0 等を参照して詳細に説明する。上皿 2 0 1 は、皿ユニットベース 2 1 1 と上皿本体 2 1 2 とによって形成されており、正面視左右の中央より左側の方が大きく前方へ膨出し、上方へ開放された容器状に形成されている。上皿 2 0 1 (上皿本体 2 1 2) は、扉枠 3 の左右方向の幅に対して左端から右方へ約 1 / 3 の部位が最も前方に膨出している。上皿 2 0 1 は、最も膨出した部位から正面視右方へ向かうに従って、前端が後方へ後退しており、前後方向の奥行が遊技球 B の外径よりも若干大きい誘導通路部 2 0 1 a (図 3 2 4 を参照) を有している。上皿 2 0 1 は、誘導通路部 2 0 1 a を含む底面の全体が、右端側が低くなるように傾斜しており、誘導通路部 2 0 1 a の正面視右端側が、球貸操作ユニット 2 2 0 の下方へ潜り込んでいる。

20

【 3 2 0 3 】

上皿 2 0 1 は、皿ユニット 2 0 0 に組立てた状態で、その底面が、皿ユニットベース 2 1 1 の上皿球供給口 2 1 1 a よりも下側の位置から上皿球送給口 2 1 1 e の上端に対して遊技球 B の外径よりも若干下側の位置へ向かって低くなるように傾斜している。これにより、上皿球供給口 2 1 1 a から前方へ放出された遊技球 B が、上皿 2 0 1 内に受けられて貯留させることができると共に、受けられた遊技球 B を誘導通路部 2 0 1 a の右端側から上皿球送給口 2 1 1 e を通って球送給ユニット 1 4 0 側へ供給させることができる。

30

【 3 2 0 4 】

なお、誘導通路部 2 0 1 a には、パチンコ機 1 において電氣的に接地 (アース) されている金属製のアース金具 2 0 1 b が備えられており、遊技球 B が接触 (転動) することで、遊技球 B に帯電した静電気を除去させることができる。

【 3 2 0 5 】

[3 - 5 b . 下皿]

皿ユニット 2 0 0 の下皿 2 0 2 について、主に図 3 1 7 乃至図 3 2 0 等を参照して詳細に説明する。下皿 2 0 2 は、上皿 2 0 1 の下方で、正面視において皿ユニット 2 0 0 (扉枠 3) の左右方向中央よりも左側に配置されている。下皿 2 0 2 は、下皿本体 2 5 1 と皿ユニットベース 2 1 1 とで形成されている。下皿 2 0 2 は、遊技球 B を貯留可能な容器状に形成されており、底壁に上下に貫通し遊技球 B を排出可能とされた下皿球抜孔 2 0 2 a を備えている。下皿 2 0 2 の下皿球抜孔 2 0 2 a は、下皿球抜ユニット 2 6 0 によって開閉可能に閉鎖されている。

40

【 3 2 0 6 】

下皿 2 0 2 は、平面視の形状が左右に延びた略四角形に形成されており、左右方向中央より左側の前端が右側よりも前方へ突出している。下皿 2 0 2 は、上下に貫通している下皿球抜孔 2 0 2 a が、右端付近の前端付近に配置されている。この下皿 2 0 2 は、底面が下皿球抜孔 2 0 2 a へ向かって低くなるように傾斜している。下皿 2 0 2 の下皿球抜孔 2 0

50

2 a は、皿ユニット 2 0 0 に組立てた状態で、下皿球供給口 2 1 1 c の前方で演出操作ユニット 3 0 0 の下方に位置している。

【 3 2 0 7 】

下皿 2 0 2 は、下皿球抜孔 2 0 2 a を閉鎖している状態で、下皿球供給口 2 1 1 c から前方へ放出された遊技球 B を貯留することができると共に、下皿球抜孔 2 0 2 a を開放することで貯留されている遊技球 B を皿ユニット 2 0 0 の下方（例えば、ドル箱）へ排出させることができる。また、下皿 2 0 2 の下皿球抜孔 2 0 2 a が開放されている状態では、下皿球抜孔 2 0 2 a が下皿球供給口 2 1 1 c の前方に配置されていることから、下皿球供給口 2 1 1 c から前方へ放出された遊技球 B を、最短距離の移動で速やかに下皿球抜孔 2 0 2 a から下方へ排出させることができる。

10

【 3 2 0 8 】

[3 - 5 c . 皿ベースユニット]

皿ユニット 2 0 0 における皿ベースユニット 2 1 0 について、主に図 3 2 1 乃至図 3 2 4 を参照して詳細に説明する。図 3 2 1 は皿ユニットにおける皿ベースユニットを前から見た斜視図であり、図 3 2 2 は皿ユニットにおける皿ベースユニットを後ろから見た斜視図である。また、図 3 2 3 は皿ベースユニットを主な部材毎に分解して前から見た分解斜視図であり、図 3 2 4 は皿ベースユニットを主な部材毎に分解して後ろから見た分解斜視図である。皿ベースユニット 2 1 0 は、扉枠ベースユニット 1 0 0 の扉枠ベース 1 0 1 の前面における扉窓 1 0 1 a の下方に取付けられると共に、前面に、皿装飾ユニット 2 5 0 及び演出操作ユニット 3 0 0 が取付けられるものである。

20

【 3 2 0 9 】

皿ベースユニット 2 1 0 は、扉枠ベースユニット 1 0 0 の前面下部に取付けられ左右に延びた平板状の皿ユニットベース 2 1 1 と、皿ユニットベース 2 1 1 の前面上部に取付けられ上皿 2 0 1 を有している上皿本体 2 1 2 と、皿ユニットベース 2 1 1 の前面上部における上皿本体 2 1 2 の右方に取付けられており前方へ突出している取付ベース 2 1 3 と、皿ユニットベース 2 1 1 の前面で取付ベース 2 1 3 の右方に取付けられている皿ユニット中継基板 2 1 4 と、を備えている。

【 3 2 1 0 】

また、皿ベースユニット 2 1 0 は、取付ベース 2 1 3 の上面に取付けられている球貸操作ユニット 2 2 0 と、取付ベース 2 1 3 の下方で皿ユニットベース 2 1 1 の前面に取付けられている上皿球抜前ユニット 2 3 0 と、上皿球抜前ユニット 2 3 0 の後方で皿ユニットベース 2 1 1 の後側に取付けられている上皿球抜後ユニット 2 4 0 と、を備えている。

30

【 3 2 1 1 】

[3 - 5 c - 1 . 皿ユニットベース]

皿ベースユニット 2 1 0 の皿ユニットベース 2 1 1 について、主に図 3 2 3 及び図 3 2 4 を参照して詳細に説明する。皿ユニットベース 2 1 1 は、扉枠ベースユニット 1 0 0 の扉枠ベース 1 0 1 の前面における扉窓 1 0 1 a の下方に取付けられ、扉枠ベース 1 0 1 の全幅に亘って左右に延びた平板状（後方が開放された浅い箱状）に形成されている。

【 3 2 1 2 】

皿ユニットベース 2 1 1 は、正面視左上隅付近で前後に貫通していると共に後方へ筒状に延びている上皿球供給口 2 1 1 a と、上皿球供給口 2 1 1 a の下方で前後に貫通しており前側にパンチングメタルが取付けられているスピーカ口 2 1 1 b と、正面視左右中央に対して左寄りの下部において前後に貫通していると共に後方へ筒状に延びている下皿球供給口 2 1 1 c と、下皿球供給口 2 1 1 c の後方へ筒状に延びている部位の右側壁において遊技球 B が通過可能な大きさに切欠かれている切欠部 2 1 1 d と、下皿球供給口 2 1 1 c の正面視右上側で前後に貫通していると共に上下に延びており上部が上皿本体 2 1 2 の右端に位置する上皿球送給口 2 1 1 e と、を備えている。

40

【 3 2 1 3 】

また、皿ユニットベース 2 1 1 は、上皿球送給口 2 1 1 e の右方で前方へ突出しており取付ベースが載置される載置突部 2 1 1 f と、上皿球送給口 2 1 1 e の左方で上皿本体の下

50

方において前後に貫通しており上皿球抜後ユニット240における上皿球抜スライダ242の作動伝達部242bが挿通されるスライダ挿通口211gと、正面視右下隅で前後に貫通しており扉枠ベースユニット100のハンドル取付部材102の筒部102aが挿通されるハンドル挿通口211hと、正面視右隅付近で前後に貫通しておりシリンダ錠130のシリンダ本体131が挿通されるシリンダ挿通口211iと、を備えている。

【3214】

皿ユニットベース211の上皿球供給口211aは、扉枠3に組立てた状態で、前端が上皿201の後壁に開口し、筒状の後端が扉枠ベース101の上皿用球通過口101gを前側から貫通してファールカバーユニット150の貫通球通路150aの前端と接続している。これにより、払出ユニット560の払出装置580から払出された遊技球Bが、上皿球供給口211aを通過して上皿201内に供給（払出）される。

10

【3215】

下皿球供給口211cは、扉枠3に組立てた状態で、前端が下皿202の後壁に開口し、筒状の後端が扉枠ベース101の下皿用球通過口101fを前側から貫通してファールカバーユニット150の球放出口150dの前端と接続している。これにより、ファールカバーユニット150の貯留通路150e内を流通する遊技球Bが、下皿球供給口211cを通過して下皿202内に供給される。また、下皿球供給口211cの筒状に延びている部位に形成されている切欠部211dには、上皿球抜後ユニット240の後ベース241における球抜誘導路241cの下流端が接続されている。これにより、上皿201に貯留されている遊技球Bが、上皿球抜ボタン222の操作により、上皿球送給口211e、球送給ユニット140の進入口141a及び球抜口141b、上皿球抜後ユニット240の球送給誘導路241b及び球抜誘導路241c、及び切欠部211dを介して、下皿球供給口211cから下皿202内に排出される。

20

【3216】

上皿球送給口211eは、皿ベースユニット210に組立てた状態で、上皿球抜後ユニット240における後ベース241の球受口241aの前方に位置しており、上皿201内の遊技球Bが、上皿球抜後ユニット240の球受口241aから球送給誘導路241bへ供給される。

【3217】

[3-5c-2. 上皿本体]

皿ベースユニット210の上皿本体212について、主に図323及び図324等を参照して詳細に説明する。上皿本体212は、皿ユニットベース211の前面に取付けられ、皿ユニットベース211と協働して上皿201を形成するものである。上皿本体212は、上方及び後方が開放された容器状（皿状）に形成されている。上皿本体212は、左右に延びており、正面視左右の中央より左側の方が大きく前方へ膨出している。上皿本体212は、最も前方へ膨出した部位から正面視右方へ向かうに従って、前端が後方へ後退しており、前後方向の奥行が遊技球Bの外径よりも若干大きい幅に形成されている。上皿本体212の底面は、右端が最も低くなるように傾斜している。上皿本体212は、右端付近の上方が閉鎖されている。

30

【3218】

上皿本体212は、皿ユニット200に組立てた状態で、右端付近の上方が閉鎖されている部位が、球貸操作ユニット220の下方に潜り込むように取付けられている。また、上皿本体212は、上部における左右方向の中間部に、演出操作ユニット取付部212aが形成されており、この演出操作ユニット取付部212aに演出操作ユニット300の一部が取付けられる。

40

【3219】

[3-5c-3. 取付ベース]

皿ベースユニット210の取付ベース213について、主に図323及び図324を参照して詳細に説明する。取付ベース213は、皿ユニットベース211の載置突部211fの上面に載置された状態で皿ユニットベース211の前面に取付けられると共に、上側に

50

球貸操作ユニット 2 2 0 が取付けられるものである。取付ベース 2 1 3 は、上方が開放された浅い箱状に形成されている。取付ベース 2 1 3 は、左端付近において上下に貫通している挿通口 2 1 3 a と、後端右隅において上下に貫通している貫通口 2 1 3 b と、を備えている。

【 3 2 2 0 】

取付ベース 2 1 3 の挿通口 2 1 3 a は、上皿球抜前ユニット 2 3 0 の前スライダ 2 3 2 が挿通されるものである。また、貫通口 2 1 3 b は、球貸操作ユニット 2 2 0 と扉枠主中継基板 1 0 4 とを接続するための配線ケーブルが挿通されるものである。

【 3 2 2 1 】

[3 - 5 c - 4 . 皿ユニット中継基板]

皿ベースユニット 2 1 0 の皿ユニット中継基板 2 1 4 は、扉枠ベースユニット 1 0 0 における扉枠副中継基板 1 0 5 と、皿左上装飾基板 2 7 3、皿右上装飾基板 2 7 8、皿左下装飾基板 2 8 3、皿右下装飾基板 2 8 8、及び操作部中継基板 3 9 2 との接続を中継するためのものである。皿ユニット中継基板 2 1 4 は、皿ユニットベース 2 1 1 の前面における載置突部 2 1 1 f より右側に取付けられる。この皿ユニット中継基板 2 1 4 は、皿ユニットベース 2 1 1 に取付けた状態では、後面が皿ユニットベース 2 1 1 の後側に臨んでいる。

【 3 2 2 2 】

[3 - 5 c - 5 . 球貸操作ユニット]

皿ベースユニット 2 1 0 の球貸操作ユニット 2 2 0 について、主に図 3 1 7 乃至図 3 2 4 等を参照して詳細に説明する。球貸操作ユニット 2 2 0 は、取付ベース 2 1 3 を介して皿ユニットベース 2 1 1 の前面に取付けられている。この球貸操作ユニット 2 2 0 は、上皿 2 0 1 に貯留されている遊技球 B を下皿 2 0 2 へ排出したり、パチンコ機 1 に隣接して設けられた球貸機（例えば、CR ユニット）（図示は省略）に対して現金やプリペイドカードを投入した上で、所定数の遊技球 B を皿ユニット 2 0 0 の上皿 2 0 1 内へ貸出したり、球貸機に投入された現金やプリペイドカードの残量を表示したり、球貸機に投入された現金やプリペイドカードを貸出された遊技球 B の分を差し引いて返却したり、するためのものである。

【 3 2 2 3 】

球貸操作ユニット 2 2 0 は、取付ベース 2 1 3 の上側に取付けられるベース部 2 2 1 と、ベース部 2 2 1 の上面の左端付近に配置されている上皿球抜ボタン 2 2 2 と、ベース部 2 2 1 の上面における上皿球抜ボタン 2 2 2 の右方に配置されており透光性を有した円盤状の球貸操作ベース 2 2 3 と、球貸操作ベース 2 2 3 の前部左側に配置されている球貸ボタン 2 2 4 と、球貸操作ベース 2 2 3 の前部右側に配置されている返却ボタン 2 2 5 と、球貸操作ベース 2 2 3 の後部下方に配置されている球貸表示部（図示は省略）と、を備えている。

【 3 2 2 4 】

上皿球抜ボタン 2 2 2 は、ベース部 2 2 1 の上面から円柱状に上方へ突出しており、遊技者が押圧操作することで下方へ移動することができる。球貸ボタン 2 2 4 は、円形状に形成されている。返却ボタン 2 2 5 は、三角形に形成されている。球貸表示部は、三つの 7 セグメント LED により構成されており、発光している状態で透明な球貸操作ベース 2 2 3 を通して視認することができる。

【 3 2 2 5 】

球貸操作ユニット 2 2 0 は、上皿球抜ボタン 2 2 2 を押圧操作することで、上皿 2 0 1 に貯留されている遊技球 B を下皿へ排出することができる。また、球貸機に現金や残金のあるプリペイドカードを投入した上で、球貸ボタン 2 2 4 を押圧操作すると、所定数の遊技球 B が上皿 2 0 1 に供給される。返却ボタン 2 2 5 を押圧操作すると、球貸機に投入されている現金やプリペイドカードに対して、貸出された遊技球 B の分を差し引いて返却する。球貸表示部には、球貸機に投入されている現金やプリペイドカードの残量が表示される。また、球貸表示部には、球貸機が故障した時にエラーコードが表示される。

【 3 2 2 6 】

10

20

30

40

50

[3 - 5 c - 6 . 上皿球抜前ユニット及び上皿球抜後ユニット]

皿ベースユニット 2 1 0 における上皿球抜前ユニット 2 3 0 及び上皿球抜後ユニット 2 4 0 について、主に図 3 2 3 及び図 3 2 4 等を参照して詳細に説明する。上皿球抜前ユニット 2 3 0 及び上皿球抜後ユニット 2 4 0 は、球貸操作ユニット 2 2 0 の上皿球抜ボタン 2 2 2 が押圧操作された時に、球送給ユニット 1 4 0 と協働して、上皿 2 0 1 内に貯留されている遊技球 B を下皿 2 0 2 へ排出させるためのものである。

【 3 2 2 7 】

上皿球抜前ユニット 2 3 0 は、皿ユニットベース 2 1 1 の前面における載置突部 2 1 1 f の左方で球貸操作ユニット 2 2 0 の下方に取付けられる。上皿球抜後ユニット 2 4 0 は、皿ユニットベース 2 1 1 の後面における上皿球抜前ユニット 2 3 0 の後方となる部位に取付けられる。

10

【 3 2 2 8 】

上皿球抜前ユニット 2 3 0 は、皿ユニットベース 2 1 1 の前面に取付けられており上下に延びた筒状の前ベース 2 3 1 と、前ベース 2 3 1 の筒内に上下方向へ移動可能に挿入されている前スライダ 2 3 2 と、を備えている。前ベース 2 3 1 は、皿ユニットベース 2 1 1 の前面における上皿球送給口 2 1 1 e 及びスライダ挿通口 2 1 1 g の前方付近に取付けられている。前スライダ 2 3 2 は、上下に延びており、上端が上皿球抜ボタン 2 2 2 の下端と当接していると共に、下端が上皿球抜後ユニット 2 4 0 の上皿球抜スライダ 2 4 2 の作動受部 2 4 2 a の上面と当接している。

【 3 2 2 9 】

上皿球抜後ユニット 2 4 0 は、上皿球送給口 2 1 1 e 及びスライダ挿通口 2 1 1 g を後方から閉鎖するように皿ユニットベース 2 1 1 の後面に取付けられる後ベース 2 4 1 と、後ベース 2 4 1 の前面に上下方向へスライド可能に取付けられている上皿球抜スライダ 2 4 2 と、上皿球抜スライダ 2 4 2 を上方へ付勢しているパネ 2 4 3 と、後ベース 2 4 1 の後側に取付けられている後カバー 2 4 4 と、を備えている。

20

【 3 2 3 0 】

後ベース 2 4 1 は、上皿球抜スライダ 2 4 2 をスライド可能に取付ける部位から上方へ突出していると共に前方へ向かって開口しており遊技球 B が通過可能な球受口 2 4 1 a と、球受口 2 4 1 a に受入れられた遊技球 B を後ベース 2 4 1 の後面において下方へ誘導した後に後方へ誘導する球送給誘導路 2 4 1 b と、後ベース 2 4 1 の後面において球送給誘導路 2 4 1 b よりも下側の位置から遊技球 B を下方へ誘導した後に背面視右方へ誘導する球抜誘導路 2 4 1 c と、を備えている。

30

【 3 2 3 1 】

球受口 2 4 1 a は、皿ベースユニット 2 1 0 に組立てた状態で、上皿 2 0 1 の誘導通路部 2 0 1 a 下流端（正面視右端）において、皿ユニットベース 2 1 1 の上皿球送給口 2 1 1 e を通して前方へ向かって開口する位置に形成されている。球送給誘導路 2 4 1 b は、扉枠 3 に組立てた状態で、下部の後方に球送給ユニット 1 4 0 の進入口 1 4 1 a が位置するように形成されている。これにより、上皿 2 0 1 に供給された遊技球 B が、球受口 2 4 1 a 及び球送給誘導路 2 4 1 b を通って球送給ユニット 1 4 0 の進入口 1 4 1 a に進入するようになっている。

40

【 3 2 3 2 】

球抜誘導路 2 4 1 c の左右に延びている部位は、上皿球抜スライダ 2 4 2 をスライド可能に取付けている部位よりも背面視右方へ突出していると共に、背面視右端側が低くなるように傾斜しており、背面視右側面に開口している。球抜誘導路 2 4 1 c の左右に延びている部位は、後側が後カバー 2 4 4 によって閉鎖される。球抜誘導路 2 4 1 c は、扉枠 3 に組立てた状態で、球送給誘導路 2 4 1 b の下方で上下に延びている部位の上部が、球送給ユニット 1 4 0 の球抜口 1 4 1 b の前方に位置すると共に、左右に延びている部位の背面視右端が皿ユニットベース 2 1 1 における下皿球供給口 2 1 1 c の切欠部 2 1 1 d に接続されるように形成されている。これにより、球送給ユニット 1 4 0 の球抜口 1 4 1 b から排出された遊技球 B は、球抜誘導路 2 4 1 c 及び切欠部 2 1 1 d を介して下皿球供給口 2

50

1 1 c から下皿 2 0 2 内へ放出される。

【 3 2 3 3 】

上皿球抜スライダ 2 4 2 は、正面視の形状が四角形に形成されており、左上隅から前方へ突出している作動受部 2 4 2 a と、作動受部 2 4 2 a の後側となる後面から後方へ突出している作動伝達部 2 4 2 b と、を備えている。作動受部 2 4 2 a は、上面が平坦に形成されている。また、作動伝達部 2 4 2 b は、上面が後方へ向かうに従って下方へ位置するように傾斜しており、上面の後端と繋がるように下面が水平に延びている。

【 3 2 3 4 】

上皿球抜スライダ 2 4 2 は、扉枠 3 に組立てた状態で、作動受部 2 4 2 a が、皿ユニットベース 2 1 1 のスライダ挿通口 2 1 1 g を後側から貫通して前方へ突出していると共に、作動受部 2 4 2 a の上面に上皿球抜前ユニット 2 3 0 の前スライダ 2 3 2 の下端が当接している。また、上皿球抜スライダ 2 4 2 は、扉枠 3 に組立てた状態で、作動伝達部 2 4 2 b が、後ベース 2 4 1 の後方に突出していると共に、上面に球送給ユニット 1 4 0 の球抜部材 1 4 3 における作動棹 1 4 3 c が当接している。

10

【 3 2 3 5 】

バネ 2 4 3 は、上端が後ベース 2 4 1 に取付けられていると共に、下端が上皿球抜スライダ 2 4 2 に取付けられており、上皿球抜スライダ 2 4 2 を上方へ付勢している。従って、上皿球抜スライダ 2 4 2 は、バネ 2 4 3 の付勢力により上方への移動端に位置しており、バネ 2 4 3 の付勢力に抗することで下方へ移動することができる。

【 3 2 3 6 】

上皿球抜前ユニット 2 3 0 及び上皿球抜後ユニット 2 4 0 は、バネ 2 4 3 の付勢力により、上皿球抜スライダ 2 4 2 が上方への移動端に位置させていると共に、上皿球抜スライダ 2 4 2 の作動受部 2 4 2 a の上面に当接している前スライダ 2 3 2 を介して上皿球抜ボタン 2 2 2 を上方へ移動端に位置させている。また、バネ 2 4 3 の付勢力により、上皿球抜スライダ 2 4 2 が上方への移動端に位置させていることから、作動伝達部 2 4 2 b の上面に当接している作動棹 1 4 3 c の下方への移動を阻止しており、球抜部材 1 4 3 の仕切部 1 4 3 a を進入口 1 4 1 a と球抜口 1 4 1 b との間に位置させて、両者の間を仕切っている。

20

【 3 2 3 7 】

従って、上皿球抜ボタン 2 2 2 を押圧していない状態では、球送給ユニット 1 4 0 において進入口 1 4 1 a と球抜口 1 4 1 b との間が仕切られており、上皿 2 0 1 から球受口 2 4 1 a へ送られた遊技球 B を、進入口 1 4 1 a 及び球送給部材 1 4 4 を介して打球供給口 1 4 2 a から球発射装置 5 4 0 側へ送ることができる。

30

【 3 2 3 8 】

一方、上皿球抜ボタン 2 2 2 を、バネ 2 4 3 の付勢力に抗して下方へ押圧すると、前スライダ 2 3 2 を介して上皿球抜スライダ 2 4 2 が下方へ移動し、上皿球抜スライダ 2 4 2 の作動伝達部 2 4 2 b の上面に当接している球抜部材 1 4 3 の作動棹 1 4 3 c が下方へ移動できるようになり、球抜部材 1 4 3 の錘部 1 4 3 d の荷重により球抜部材 1 4 3 が回転して仕切部 1 4 3 a が進入口 1 4 1 a と球抜口 1 4 1 b との間から後退する。これにより、上皿 2 0 1 から球受口 2 4 1 a 及び球送給誘導路 2 4 1 b を通って進入口 1 4 1 a に進入した遊技球 B が、進入口 1 4 1 a の下方に開口している球抜口 1 4 1 b から前方へ排出されることとなる。そして、球抜口 1 4 1 b から前方へ排出された遊技球 B は、球抜誘導路 2 4 1 c を通って切欠部 2 1 1 d から下皿球供給口 2 1 1 c 内へ誘導された後に、下皿球供給口 2 1 1 c から下皿 2 0 2 内へ放出され、上皿 2 0 1 内の遊技球 B が下皿 2 0 2 内へ排出されることとなる。

40

【 3 2 3 9 】

上皿球抜ボタン 2 2 2 の下方への押圧を解除すると、バネ 2 4 3 の付勢力により上皿球抜スライダ 2 4 2 が上方へ移動し、作動受部 2 4 2 a と当接している前スライダ 2 3 2 を介して上皿球抜ボタン 2 2 2 が上昇すると共に、作動伝達部 2 4 2 b と当接している作動棹 1 4 3 c により球抜部材 1 4 3 が回転して進入口 1 4 1 a と球抜口 1 4 1 b との間に仕切

50

部 1 4 3 a が位置して元の状態に復帰することとなる。

【 3 2 4 0 】

このように、上皿球抜前ユニット 2 3 0 及び上皿球抜後ユニット 2 4 0 によって、上皿 2 0 1 内の遊技球 B を、球送給ユニット 1 4 0 を介して球発射装置 5 4 0 側へ送給したり、下皿 2 0 2 側へ排出したりすることができる。

【 3 2 4 1 】

[3 - 5 d . 皿装飾ユニット]

皿ユニット 2 0 0 における皿装飾ユニット 2 5 0 について、主に図 3 2 5 乃至図 3 2 8 等を参照して詳細に説明する。図 3 2 5 は皿ユニットにおける皿装飾ユニットを前から見た斜視図であり、図 3 2 6 は皿装飾ユニットを後ろから見た斜視図である。また、図 3 2 7 は皿装飾ユニットを主な部材毎に分解して前から見た分解斜視図であり、図 3 2 8 は皿装飾ユニットを主な部材毎に分解して後ろから見た分解斜視図である。皿装飾ユニット 2 5 0 は、下皿 2 0 2 を有しており皿ベースユニット 2 1 0 の前面に取付けられると共に、左右方向中央に前方から演出操作ユニット 3 0 0 が取付けられるものである。皿装飾ユニット 2 5 0 は、皿ユニット 2 0 0 の略全体を装飾している。

10

【 3 2 4 2 】

皿装飾ユニット 2 5 0 は、皿ユニットベース 2 1 1 の前面下部に取付けられ皿ユニットベース 2 1 1 と協働して下皿 2 0 2 を形成する下皿本体 2 5 1 と、下皿本体 2 5 1 の外周を覆うように皿ユニットベース 2 1 1 の前面に取付けられる皿ユニット本体 2 5 2 と、下皿本体 2 5 1 の下面に取付けられている下皿球抜ユニット 2 6 0 と、皿ユニット本体 2 5 2 の前面上部に左右に離間して夫々取付けられている皿左上装飾ユニット 2 7 0 及び皿右上装飾ユニット 2 7 5 と、皿ユニット本体 2 5 2 の全面で皿左上装飾ユニット 2 7 0 及び皿右上装飾ユニット 2 7 5 の夫々の下方に取付けられている皿左下装飾ユニット 2 8 0 及び皿右下装飾ユニット 2 8 5 と、を備えている。

20

【 3 2 4 3 】

[3 - 5 d - 1 . 下皿本体]

皿装飾ユニット 2 5 0 における下皿本体 2 5 1 について、主に図 3 2 5 乃至図 3 2 8 等を参照して詳細に説明する。下皿本体 2 5 1 は、皿ベースユニット 2 1 0 の皿ユニットベース 2 1 1 と協働して下皿 2 0 2 を形成するものである。下皿本体 2 5 1 は、左右に延びていると共に、上方及び後方が開放された容器状（皿状）に形成されている。この下皿本体 2 5 1 は、皿ユニットベース 2 1 1 の前面下部における左右方向中央より左側の部位に、開放されている後方が閉鎖されるように取付けられる。

30

【 3 2 4 4 】

下皿本体 2 5 1 は、平面視の形状が左右に延びた略四角形に形成されており、左右方向中央より左側の前端が右側よりも前方へ突出している。下皿本体 2 5 1 には、平面視において、右端の前端付近において、上下に貫通している下皿球抜孔 2 0 2 a が形成されている。下皿本体 2 5 1 は、底面が、下皿球抜孔 2 0 2 a へ向かって低くなるように傾斜している。下皿球抜孔 2 0 2 a は、下皿球抜ユニット 2 6 0 の下皿球抜蓋 2 6 5 によって開閉可能に閉鎖される。

【 3 2 4 5 】

下皿本体 2 5 1 は、皿装飾ユニット 2 5 0 に組立てた状態で、外周と下面の一部とが皿ユニット本体 2 5 2 に覆われた状態となる。また、下皿本体 2 5 1 は、皿ユニット 2 0 0 に組立てた状態で、底面が皿ユニットベース 2 1 1 の下皿球供給口 2 1 1 c よりも下方に位置していると共に、下皿球抜孔 2 0 2 a が下皿球供給口 2 1 1 c の前方に位置している。これにより、下皿球供給口 2 1 1 c から前方へ放出された遊技球 B を、貯留することができる。

40

【 3 2 4 6 】

[3 - 5 d - 2 . 皿ユニット本体]

皿装飾ユニット 2 5 0 における皿ユニット本体 2 5 2 について、主に図 3 2 5 乃至図 3 2 8 等を参照して詳細に説明する。皿ユニット本体 2 5 2 は、皿ベースユニット 2 1 0 にお

50

ける皿ユニットベース 2 1 1 の前面に取付けられ、皿ユニット 2 0 0 の前面を装飾するものである。皿ユニット本体 2 5 2 は、上部側では左右方向の中央が前方へ突出するように膨出しており、下部側では左右方向の左側が前方へ突出するように膨出している。また、皿ユニット本体 2 5 2 は、上面が、左右方向の中央が最も低くなるように湾曲している。皿ユニット本体 2 5 2 は、後方へ開放された箱状に形成されている。

【 3 2 4 7 】

皿ユニット本体 2 5 2 は、上部において左右両端から左右方向中央へ向かうに従って前方へ膨出していると共に下方へ延びており左右に離間している上部サイド膨出部 2 5 2 a と、下部において左右方向中央より左側が下皿本体 2 5 1 の外周を被覆するように前方へ膨出している下部前面装飾部 2 5 2 b と、下部前面装飾部 2 5 2 b の下端から後方へ平板状に延びている底板部 2 5 2 c と、を備えている。

10

【 3 2 4 8 】

左右の上部サイド膨出部 2 5 2 a は、後方が開放された箱状に形成されており、夫々の前面に皿左上装飾ユニット 2 7 0 及び皿左下装飾ユニット 2 8 0 と皿右上装飾ユニット 2 7 5 及び皿右下装飾ユニット 2 8 5 が取付けられる。左側の上部サイド膨出部 2 5 2 a は、下面の右端が下部前面装飾部 2 5 2 b と接続されている。また、右側の上部サイド膨出部 2 5 2 a は、下端が下部前面装飾部 2 5 2 b と接続されている。

【 3 2 4 9 】

皿ユニット本体 2 5 2 は、左側の上部サイド膨出部 2 5 2 a と下部前面装飾部 2 5 2 b との間で前後に貫通している下皿開口部 2 5 2 d が形成されている。下皿開口部 2 5 2 d は、遊技者の手指が挿入可能な大きさで、左方へ向かうに従って上下が広がるように形成されている。下皿開口部 2 5 2 d は、下皿本体 2 5 1 と左側の上部サイド膨出部 2 5 2 a の下面とによって、前後に延びた筒状に形成されている。

20

【 3 2 5 0 】

また、皿ユニット本体 2 5 2 は、下部前面装飾部 2 5 2 b における下皿本体 2 5 1 の外周を被覆している部位の前面下端から上方へ切欠かれている前面切欠部 2 5 2 e と、底板部 2 5 2 c における下皿本体 2 5 1 の下方となる部位において切欠かれている底面切欠部 2 5 2 f と、を備えている。前面切欠部 2 5 2 e 及び底面切欠部 2 5 2 f には、下皿球抜ユニット 2 6 0 が挿入される。

【 3 2 5 1 】

更に、皿ユニット本体 2 5 2 は、下部前面装飾部 2 5 2 b の右下隅において前後に貫通しておりハンドル取付部材 1 0 2 の筒部 1 0 2 a が挿通されるハンドル挿通口 2 5 2 g と、ハンドル挿通口 2 5 2 g の上方で下部前面装飾部 2 5 2 b を前後に貫通しておりシリンダ錠 1 3 0 のシリンダ本体 1 3 1 が挿通されるシリンダ挿通口 2 5 2 h と、左右方向中央となる一対の上部サイド膨出部 2 5 2 a の間に形成されており演出操作ユニット 3 0 0 が取付けられる演出操作ユニット取付部 2 5 2 i と、を備えている。演出操作ユニット取付部 2 5 2 i は、皿ユニット本体 2 5 2 の左右方向の幅の約 1 / 3 の幅に形成されている。

30

【 3 2 5 2 】

皿ユニット本体 2 5 2 は、皿ユニット 2 0 0 に組立てた状態で、皿ベースユニット 2 1 0 の前面を全体的に覆うように形成されており、下皿開口部 2 5 2 d を通してスピーカ口 2 1 1 b が前方へ臨んだ状態となる。また、皿装飾ユニット 2 5 0 に組立てた状態では、前面切欠部 2 5 2 e から下皿球抜ユニット 2 6 0 の下皿球抜ボタン 2 6 3 が前方へ臨むと共に、下皿球抜ユニット 2 6 0 の下皿球抜ベース 2 6 1 が底面切欠部 2 5 2 f を閉鎖して下面同士が同一面上の状態となる。

40

【 3 2 5 3 】

[3 - 5 d - 3 . 下皿球抜ユニット]

皿装飾ユニット 2 5 0 における下皿球抜ユニット 2 6 0 について、主に図 3 2 5 乃至図 3 2 8 等を参照して詳細に説明する。下皿球抜ユニット 2 6 0 は、下皿本体 2 5 1 の下面に取付けられ、下皿球抜孔 2 0 2 a を開閉させることで、下皿 2 0 2 に遊技球 B を貯留させたり、下皿 2 0 2 から遊技球 B を排出させたりするためのものである。

50

【3254】

下皿球抜ユニット260は、下皿本体251の下面に取付けられており平面視右前隅に上下に貫通している貫通孔を有した平板状の下皿球抜ベース261と、下皿球抜ベース261の上面側において前後へスライド可能に取付けられているスライダ262と、スライダ262の前端に取付けられている下皿球抜ボタン263と、スライダ262を前方へ付勢しているバネ264と、スライダ262の前後方向への移動によって貫通孔を開閉する下皿球抜蓋265と、スライダ262を介して下皿球抜蓋265を開状態に保持する保持機構266と、を備えている。

【3255】

下皿球抜ベース261は、皿ユニット本体252の底面切欠部252fを閉鎖する大きさに形成されており、下皿202（下皿本体251）の下皿球抜孔202aと一致する位置に上下に貫通している貫通孔が形成されている。下皿球抜ベース261の貫通孔は、下皿球抜孔202aと同じ大きさに形成されている。スライダ262は、前後に延びた平板状に形成されており、下皿球抜ベース261における左右方向中央から左寄りの部位に、前後へスライド可能に取付けられている。スライダ262は、上方へ円柱状に突出している突ピンを備えている。

10

【3256】

下皿球抜蓋265は、左端側が、スライダ262よりも左方の位置で、上下に延びた軸周りに対して回転可能に下皿球抜ベース261に取付けられており、右端側が、スライダ262を越えて右方へ延出しており右端側が貫通孔を閉鎖可能に形成されている。下皿球抜蓋265には、スライダ262の突ピンが摺動可能に挿入される左右に延びたスリットが形成されている。

20

【3257】

下皿球抜ユニット260は、皿装飾ユニット250に組立てた状態で、下皿球抜ベース261が皿ユニット本体252の底面切欠部252fを閉鎖していると共に、下皿球抜ベース261の下面が底板部252cの下面と同一面上に位置している。また、下皿球抜ボタン263が、皿ユニット本体252の前面切欠部252eから前方に臨んでいる。下皿球抜ユニット260は、通常の状態では、スライダ262がバネ264の付勢力により前方側の移動端に位置していると共に、下皿球抜蓋265の右端側が貫通孔の直上に位置しており、貫通孔（下皿球抜孔202a）を閉鎖している。

30

【3258】

この通常の状態では、下皿球抜孔202aが下皿球抜蓋265によって閉鎖されており、下皿202に遊技球Bを貯留させることができる。また、通常の状態では、下皿球抜ボタン263の前面が、下部前面装飾部252bの前面における前面切欠部252eの周囲の前面と略一致している。

【3259】

通常の状態において、下皿球抜ボタン263を後方へ押圧して、バネ264の付勢力に抗して後方へ移動させると、下皿球抜ボタン263と伴にスライダ262が後方へ移動することとなる。このスライダ262が後方へ移動することで、スライダ262の突ピンがスリットを介して下皿球抜蓋265を後方へ押圧し、下皿球抜蓋265が左端側を中心にして右端側が後方へ移動する方向へ回動することとなる。そして、貫通孔の直上に位置していた下皿球抜蓋265の右端側が、貫通孔の位置から後方へ移動することで、貫通孔が開放されて下皿球抜孔202aが開いた状態となり、下皿球抜孔202aを通して下皿202内の遊技球Bを皿ユニット200の下方へ排出させることができる。

40

【3260】

なお、下皿球抜ボタン263の押圧によりスライダ262を後方へ移動させると、スライダ262の後端が保持機構266によって保持されるようになっており、下皿球抜ボタン263の押圧を解除しても、スライダ262がバネ264の付勢力によって前方へ移動することはない。これにより、下皿球抜蓋265の右端側が後方へ回動したままの状態となり、下皿球抜孔202aが開放されたままの状態維持され、下皿202内の遊技球Bを

50

連続して下方へ排出させることができる。

【 3 2 6 1 】

この状態から下皿球抜孔 2 0 2 a を閉鎖するには、下部前面装飾部 2 5 2 b の前面よりも後退している下皿球抜ボタン 2 6 3 を後方へ押圧すると、保持機構 2 6 6 によるスライダ 2 6 2 の保持が解除される。そして、下皿球抜ボタン 2 6 3 の押圧を放すと、スライダ 2 6 2 がバネ 2 6 4 の付勢力により前方へ移動し、下皿球抜ボタン 2 6 3 の前面が下部前面装飾部 2 5 2 b の前面と一致した状態に復帰すると共に、下皿球抜蓋 2 6 5 が回転して右端側が貫通孔の直上に位置し、下皿球抜孔 2 0 2 a が下皿球抜蓋 2 6 5 により閉鎖された状態となる。これにより、下皿 2 0 2 内に遊技球 B を貯留させることができる。

【 3 2 6 2 】

[3 - 5 d - 4 . 皿左上装飾ユニット及び皿右上装飾ユニット]

皿装飾ユニット 2 5 0 における皿左上装飾ユニット 2 7 0 及び皿右上装飾ユニット 2 7 5 について、主に図 3 2 5 乃至図 3 2 8 等を参照して詳細に説明する。皿左上装飾ユニット 2 7 0 及び皿右上装飾ユニット 2 7 5 は、皿ユニット本体 2 5 2 の上部サイド膨出部 2 5 2 a における前面の上部に取付けられる。皿左上装飾ユニット 2 7 0 及び皿右上装飾ユニット 2 7 5 は、皿ユニット 2 0 0 の上部で演出操作ユニット 3 0 0 の左右両側を装飾するものである。

【 3 2 6 3 】

皿左上装飾ユニット 2 7 0 は、半円筒状で左右に延びており透光性を有している皿左上装飾体 2 7 1 と、皿左上装飾体 2 7 1 の後側に取付けられている皿左上リフレクタ 2 7 2 と、皿左上リフレクタ 2 7 2 の後側に取付けられており前面に複数の LED が実装されている皿左上装飾基板 2 7 3 と、を備えている。

【 3 2 6 4 】

皿左上装飾体 2 7 1 は、左端から右端へ向かうに従って、前方へ移動すると共に下方へ移動するように曲線状に延びており、左側の上部サイド膨出部 2 5 2 a の上部に取付けられる。皿左上装飾体 2 7 1 は、前方へ膨出した半円弧が、左端では中心軸が斜め左上に延びておりと共に、右端では中心軸が左右に延びており、半円筒が捩れているような形状に形成されている。この皿左上装飾体 2 7 1 は、乳白色に形成されている。

【 3 2 6 5 】

皿左上リフレクタ 2 7 2 は、皿左上装飾体 2 7 1 の内部に後方から挿入されており、皿左上装飾基板 2 7 3 の LED と対応している部位に貫通孔が形成されている。皿左上装飾基板 2 7 3 に実装されている複数の LED は、フルカラー LED とされており、発光させることで、皿左上装飾体 2 7 1 を発光装飾させることができる。

【 3 2 6 6 】

皿左上装飾ユニット 2 7 0 は、扉枠 3 に組立てた状態で、左端が扉枠左サイドユニット 4 0 0 の下端と連続し、右端が演出操作ユニット 3 0 0 におけるユニット前カバー 3 1 2 の皿中央上装飾体 3 1 2 a の左端と連続している。皿左上装飾ユニット 2 7 0 は、皿左上装飾体 2 7 1 において長手方向の途中にリブを有していないことから、皿左上装飾基板 2 7 3 の複数の LED を発光させると、皿左上装飾体 2 7 1 の前面全体を略均一に発光装飾させることができ、蛍光灯が埋め込まれているように見せることができる。

【 3 2 6 7 】

皿右上装飾ユニット 2 7 5 は、半円筒状で左右に延びており透光性を有している皿右上装飾体 2 7 6 と、皿右上装飾体 2 7 6 の後側に取付けられている皿右上リフレクタ 2 7 7 と、皿右上リフレクタ 2 7 7 の後側に取付けられており前面に複数の LED が実装されている皿右上装飾基板 2 7 8 と、を備えている。

【 3 2 6 8 】

皿右上装飾体 2 7 6 は、右端から左端へ向かうに従って、前方へ移動すると共に下方へ移動するように曲線状に延びており、右側の上部サイド膨出部 2 5 2 a の上部に取付けられる。皿右上装飾体 2 7 6 は、前方へ膨出した半円弧が、右端では中心軸が斜め右上に延びておりと共に、左端では中心軸が左右に延びており、半円筒が捩れているような形状に形

10

20

30

40

50

成されている。この皿右上装飾体 276 は、乳白色に形成されている。

【3269】

皿右上リフレクタ 277 は、皿右上装飾体 276 の内部に後方から挿入されており、皿右上装飾基板 278 の LED と対応している部位に貫通孔が形成されている。皿右上装飾基板 278 に実装されている複数の LED は、フルカラー LED とされており、発光させることで、皿右上装飾体 276 を発光装飾させることができる。

【3270】

皿右上装飾ユニット 275 は、扉枠 3 に組立てた状態で、右端が扉枠右サイドユニット 410 の下端と連続し、左端が演出操作ユニット 300 におけるユニット前カバー 312 の皿中央上装飾体 312a の右端と連続している。皿右上装飾ユニット 275 は、皿右上装飾体 276 において長手方向の途中にリブを有していないことから、皿右上装飾基板 278 の複数の LED を発光させると、皿右上装飾体 276 の前面全体を略均一に発光装飾させることができ、蛍光灯が埋め込まれているように見せることができる。

10

【3271】

皿左上装飾ユニット 270 及び皿右上装飾ユニット 275 は、扉枠 3 に組立てた状態で、皿装飾ユニット 250 の皿ユニット本体 252 における上部サイド膨出部 252a の前端よりも一部が上方へ突出しており、上部サイド膨出部 252a との間で皿左上装飾ユニット 270 及び皿右上装飾ユニット 275 側が高くなった段差を形成することができる。これにより、皿左上装飾ユニット 270 及び皿右上装飾ユニット 275 と上部サイド膨出部 252a との段差を利用して、遊技者が指を引掛けることができ、上皿 201 内の遊技球 B を均したり、後述する演出操作部 301 を操作したり、する際の指掛りとすることができる。また、皿左上装飾ユニット 270 及び皿右上装飾ユニット 275 と上部サイド膨出部 252a との段差により、上部サイド膨出部 252a 上の遊技球 B が、前方へ流出することを防止することができる。

20

【3272】

[3 - 5 d - 5 . 皿左下装飾ユニット及び皿右下装飾ユニット]

皿装飾ユニット 250 における皿左下装飾ユニット 280 及び皿右下装飾ユニット 285 について、主に図 325 乃至図 328 等を参照して詳細に説明する。皿左下装飾ユニット 280 及び皿右下装飾ユニット 285 は、皿左上装飾ユニット 270 及び皿右上装飾ユニット 275 に夫々沿って延びるように、皿ユニット本体 252 の上部サイド膨出部 252a における前面の下部に取付けられる。皿左下装飾ユニット 280 及び皿右下装飾ユニット 285 は、皿左上装飾ユニット 270 及び皿右上装飾ユニット 275 と協働して、皿ユニット 200 の前面と演出操作ユニット 300 の左右両側を装飾するものである。

30

【3273】

皿左下装飾ユニット 280 は、半円筒状で左右に延びており透光性を有している皿左下装飾体 281 と、皿左下装飾体 281 の後側に取付けられている皿左下リフレクタ 282 と、皿左下リフレクタ 282 の後側に取付けられており前面に複数の LED が実装されている皿左下装飾基板 283 と、を備えている。

【3274】

皿左下装飾体 281 は、左端から右端へ向かうに従って、前方へ移動すると共に下方へ移動するように曲線状に延びていると共に、平面視において後方に中心を有した円弧状に延びており、左側の上部サイド膨出部 252a の下部に取付けられる。皿左下装飾体 281 は、皿左上装飾体 271 及び皿右上装飾体 276 よりも小さい半径で前方へ膨出した半円弧が、左端では中心軸がやや斜め左上後方に延びていると共に、右端では中心軸が左右に延びており、半円筒が曲げられているような形状に形成されている。皿左下装飾体 281 は、左端が球面状に形成されている。皿左下装飾体 281 は、左端側へ向かうに従って細くなるように半円弧の曲率が変化している。この皿左下装飾体 281 は、乳白色に形成されている。

40

【3275】

皿左下リフレクタ 282 は、皿左下装飾体 281 の内部に後方から挿入されており、皿左

50

下装飾基板 283 の LED と対応している部位に貫通孔が形成されている。皿左下装飾基板 283 に実装されている複数の LED は、フルカラー LED とされており、発光させることで、皿左下装飾体 281 を発光装飾させることができる。

【3276】

皿左下装飾ユニット 280 は、扉枠 3 に組立てた状態で、左端が皿左上装飾ユニット 270 の左端の下方に位置し、右端が演出操作ユニット 300 におけるユニット前カバー 312 の皿中央下装飾体 312b の左端と連続している。皿左下装飾ユニット 280 は、皿左下装飾体 281 の左端が球面状に形成されていることから、左端が扉枠 3 内へ潜り込んでいるように見える。皿左下装飾ユニット 280 は、皿左下装飾体 281 において長手方向の途中にリブを有していないことから、皿左下装飾基板 283 の複数の LED を発光させると、皿左下装飾体 281 の前面全体を略均一に発光装飾させることができ、蛍光灯が埋め込まれているように見せることができる。

10

【3277】

皿右下装飾ユニット 285 は、半円筒状で左右に延びており透光性を有している皿右下装飾体 286 と、皿右下装飾体 286 の後側に取付けられている皿右下リフレクタ 287 と、皿右下リフレクタ 287 の後側に取付けられており前面に複数の LED が実装されている皿右下装飾基板 288 と、を備えている。

【3278】

皿右下装飾体 286 は、右端から左端へ向かうに従って、前方へ移動すると共に下方へ移動するように曲線状に延びていると共に、平面視において後方に中心を有した円弧状に延びており、右側の上部サイド膨出部 252a の下部に取付けられる。皿右下装飾体 286 は、皿左上装飾体 271 及び皿右上装飾体 276 よりも小さい半径で前方へ膨出した半円弧が、右端では中心軸がやや斜め右上後方に延びていると共に、左端では中心軸が左右に延びており、半円筒が曲げられているような形状に形成されている。皿右下装飾体 286 は、右端が球面状に形成されている。皿右下装飾体 286 は、右端側へ向かうに従って細くなるように半円弧の曲率が変化している。この皿右下装飾体 286 は、乳白色に形成されている。

20

【3279】

皿右下リフレクタ 287 は、皿右下装飾体 286 の内部に後方から挿入されており、皿右下装飾基板 288 の LED と対応している部位に貫通孔が形成されている。皿右下装飾基板 288 に実装されている複数の LED は、フルカラー LED とされており、発光させることで、皿右下装飾体 286 を発光装飾させることができる。

30

【3280】

皿右下装飾ユニット 285 は、扉枠 3 に組立てた状態で、右端が皿右上装飾ユニット 275 の右端の下方に位置し、左端が演出操作ユニット 300 におけるユニット前カバー 312 の皿中央下装飾体 312b の右端と連続している。皿右下装飾ユニット 285 は、皿右下装飾体 286 の右端が球面状に形成されていることから、右端が扉枠 3 内へ潜り込んでいるように見える。皿右下装飾ユニット 285 は、皿右下装飾体 286 において長手方向の途中にリブを有していないことから、皿右下装飾基板 288 の複数の LED を発光させると、皿右下装飾体 286 の前面全体を略均一に発光装飾させることができ、蛍光灯が埋め込まれているように見せることができる。

40

【3281】

[3 - 5 e . 演出操作ユニットの全体構成]

皿ユニット 200 における演出操作ユニット 300 の全体構成について、主に図 329 乃至図 332 等を参照して詳細に説明する。図 329 は、皿ユニットにおける演出操作ユニットを演出操作ボタンの進退方向から見た平面図である。図 330 (a) は演出操作ユニットを前から見た斜視図であり、(b) は演出操作ユニットを後ろから見た斜視図である。図 331 は演出操作ユニットを主な部材毎に分解して前から見た分解斜視図であり、図 332 は演出操作ユニットを主な部材毎に分解して後ろから見た分解斜視図である。演出操作ユニット 300 は、皿ユニット 200 における左右方向中央に備えられており、皿ユ

50

ニット200を装飾していると共に、遊技者参加型演出が実行された際に遊技者が操作して演出に参加することができるものである。演出操作ユニット300は、皿ベースユニット210と皿装飾ユニット250とに取付けられている。

【3282】

演出操作ユニット300は、遊技者が操作可能な演出操作部301を備えている。演出操作部301は、遊技者が回転操作可能な回転操作部302と、遊技者が押圧操作可能な押圧操作部303と、から構成されている。演出操作部301は、回転操作部302が、外径に対して約3/5の大きさの内径を有した円環状に形成されており、その環内に押圧操作部303が配置されている。押圧操作部303は、回転操作部302の中心に配置され、回転操作部302の内径の半分よりも若干大きい直径の中央押圧操作部303aと、中央押圧操作部303aの外周と回転操作部302の内周との間に配置されている円環状の外周押圧操作部303bとで構成されている。

10

【3283】

演出操作ユニット300は、皿装飾ユニット250の前面に取付けられる演出操作部カバーユニット310と、演出操作部カバーユニット310に内に収容される操作部ベース320と、操作部ベース320の上面に取付けられており回転操作部302を有している円環状の演出操作リング330と、演出操作リング330の回転操作部302を回転させる回転駆動ユニット340と、回転駆動ユニット340と演出操作リング330の回転操作部302との間で回転を伝達させる操作リング用伝達ギア350と、操作リング用伝達ギア350を回転可能に操作部ベース320に取付けているギア取付部材351と、を備えている。

20

【3284】

また、演出操作ユニット300は、演出操作リング330の下方で操作部ベース320の上面に取付けられており上面に複数のLEDが実装されている演出操作リング装飾基板352と、演出操作リング装飾基板352の上側を覆うように操作部ベース320に取付けられている装飾基板カバー353と、操作部ベース320の下面に取付けられている振動スピーカ354と、演出操作リング330の環内に臨むように操作部ベース320に取付けられている演出操作ボタンユニット360と、操作部ベース320の後面に取付けられている操作部中継基板ユニット390と、を備えている。

【3285】

[3-5e-1. 演出操作部カバーユニット]

演出操作ユニット300の演出操作部カバーユニット310について、主に図331及び図332等を参照して詳細に説明する。演出操作部カバーユニット310は、皿装飾ユニット250の皿ユニット本体252の演出操作ユニット取付部252iに取付けられ、皿ユニット200の左右方向中央で演出操作ユニット300の前面を装飾するものである。演出操作部カバーユニット310は、上方及び後方が開放された容器状に形成されている。

30

【3286】

演出操作部カバーユニット310は、下方へ窪んだ半球状のユニット下カバー311と、ユニット下カバー311の前側上端に取付けられており前方へ膨出した半円環状のユニット前カバー312と、ユニット前カバー312の皿中央上装飾体312a内に後方から取付けられている皿中央上リフレクタ313と、皿中央上リフレクタ313に取付けられており前方へ向かって光を照射可能な複数のLEDが実装されている皿中央上装飾基板314と、ユニット前カバー312の皿中央下装飾体312b内に後方から取付けられている皿中央下リフレクタ315と、皿中央下リフレクタ315に取付けられており前方へ向かって光を照射可能な複数のLEDが実装されている皿中央下装飾基板316と、を備えている。

40

【3287】

ユニット下カバー311は、ユニット下カバー311は、前後方向中央後寄りから前側が、下方へ膨出した半球面状に形成されており、これより後側が、皿ユニット本体252の演出操作ユニット取付部252iに、上方から載置されるように取付けられる。ユニット

50

下カバー 3 1 1 は、前部の半円弧状に延びている上端縁に形成される仮定の平面に垂直な軸線が、上方へ向かうに従って前方へ位置するように、傾斜した状態で取付けられる。本実施形態では、鉛直線に対して約 18 度 (18 . 6 5 度) の角度で傾斜している。ユニット下カバー 3 1 1 は、皿ユニット 2 0 0 に組立てた時に、最も低くなる部位に複数の排水孔 3 1 1 a が形成されている。

【 3 2 8 8 】

ユニット前カバー 3 1 2 は、ユニット前カバー 3 1 2 は、平面視の形状がユニット下カバー 3 1 1 の前端に沿うように前方へ膨出した半円弧状に形成されており、ユニット下カバー 3 1 1 の前部上端に取付けられている。ユニット前カバー 3 1 2 は、前方へ膨出した半円弧がユニット下カバー 3 1 1 の前端に沿うように半円弧状に延びている皿中央上装飾体 3 1 2 a と、皿中央上装飾体 3 1 2 a の下方で前方へ膨出した半円弧がユニット下カバー 3 1 1 の前端に沿うように半円弧状に延びている皿中央下装飾体 3 1 2 b と、を備えている。ユニット前カバー 3 1 2 は、皿中央下装飾体 3 1 2 b の下端がユニット下カバー 3 1 1 に取付けられている。

10

【 3 2 8 9 】

ユニット前カバー 3 1 2 の皿中央上装飾体 3 1 2 a と皿中央下装飾体 3 1 2 b は、略同じ太さ (半径) の円筒を、半割にした上で割面を中心側へ向けて半円弧状に延びるように屈曲させた形状に形成されている。皿中央上装飾体 3 1 2 a に対して皿中央下装飾体 3 1 2 b は、大きい曲率で半円弧状に延びていると共に、皿中央上装飾体 3 1 2 a に対して皿中央下装飾体 3 1 2 b は、若干細い太さの半円筒状に形成されている。ユニット前カバー 3 1 2 は、皿ユニット 2 0 0 に組立てた状態で、皿中央上装飾体 3 1 2 a の前端が、皿中央下装飾体 3 1 2 b の前端よりも前方へ突出している。また、皿ユニット 2 0 0 に組立てた状態では、皿中央上装飾体 3 1 2 a の左右両端が、皿左上装飾ユニット 2 7 0 の右端及び皿右上装飾ユニット 2 7 5 の左端と夫々連続していると共に、皿中央下装飾体 3 1 2 b の左右両端が、皿左下装飾ユニット 2 8 0 の右端及び皿右下装飾ユニット 2 8 5 の左端と夫々連続している。ユニット前カバー 3 1 2 は、透光性を有し、乳白色に形成されている。

20

【 3 2 9 0 】

また、ユニット前カバー 3 1 2 は、扉枠 3 に組立てた状態で、その前端が扉枠 3 の前端となっており、扉枠ベース 1 0 1 の前面からユニット前カバー 3 1 2 の前端までの距離が、扉枠ベース 1 0 1 の左右方向の全幅の約 1 / 2 の距離となっている。

30

【 3 2 9 1 】

皿中央上リフレクタ 3 1 3 は、前方へ膨出した半円弧状に形成されており、ユニット前カバー 3 1 2 の皿中央上装飾体 3 1 2 a 内に後方から挿入されて取付けられる。皿中央上リフレクタ 3 1 3 は、皿中央上装飾基板 3 1 4 に実装されている LED からの光が、後方 (内側) へ漏れるのを遮断している。皿中央上装飾基板 3 1 4 は、皿中央上装飾体 3 1 2 a に沿うように半円弧状に形成されており、上面に前方 (外側) へ向かって光を照射可能な複数の LED が実装されている。皿中央上装飾基板 3 1 4 の複数の LED は、フルカラー LED とされており、発光させることで皿中央上装飾体 3 1 2 a を発光装飾させることができる。

【 3 2 9 2 】

皿中央下リフレクタ 3 1 5 は、前方へ膨出した半円弧状に形成されており、ユニット前カバー 3 1 2 の皿中央下装飾体 3 1 2 b 内に後方から挿入されて取付けられる。皿中央下リフレクタ 3 1 5 は、皿中央下装飾基板 3 1 6 に実装されている LED からの光が、後方 (内側) へ漏れるのを遮断している。皿中央下装飾基板 3 1 6 は、皿中央下装飾体 3 1 2 b に沿うように半円弧状に形成されており、上面に前方 (外側) へ向かって光を照射可能な複数の LED が実装されている。皿中央下装飾基板 3 1 6 の複数の LED は、フルカラー LED とされており、発光させることで皿中央下装飾体 3 1 2 b を発光装飾させることができる。

40

【 3 2 9 3 】

演出操作部カバーユニット 3 1 0 は、ユニット前カバー 3 1 2 の皿中央上装飾体 3 1 2 a

50

及び皿中央下装飾体 3 1 2 b において、半円弧状に延びている途中に補強用のリブを有していないことから、皿中央上装飾基板 3 1 4 の LED 及び皿中央下装飾基板 3 1 6 の LED を発光させると、夫々の全体を略均一に発光装飾させることができ、蛍光灯が埋め込まれているように見せることができる。

【 3 2 9 4 】

演出操作部カバーユニット 3 1 0 は、皿ユニット 2 0 0 に組立てた状態で、前端が、上皿 2 0 1 や下皿 2 0 2 よりも前方へ大きく突出している。また、演出操作部カバーユニット 3 1 0 は、皿中央上装飾体 3 1 2 a が皿左上装飾体 2 7 1 及び皿右上装飾体 2 7 6 と連続していると共に、皿中央下装飾体 3 1 2 b が皿左下装飾体 2 8 1 及び皿右下装飾体 2 8 6 と連続している。これにより、演出操作ユニット 3 0 0 を目立たせていると共に、一体的な装飾により見栄えを良くしている。

10

【 3 2 9 5 】

[3 - 5 e - 2 . 操作部ベース]

演出操作ユニット 3 0 0 の操作部ベース 3 2 0 について、主に図 3 3 1 及び図 3 3 2 等を参照して詳細に説明する。操作部ベース 3 2 0 は、演出操作部カバーユニット 3 1 0 内に上方から挿入され、下端が演出操作部カバーユニット 3 1 0 に取付けられると共に、上部後端が皿ベースユニット 2 1 0 における上皿本体 2 1 2 の演出操作ユニット取付部 2 1 2 a に取付けられる。操作部ベース 3 2 0 は、上方が開放された容器状に形成されている。

【 3 2 9 6 】

操作部ベース 3 2 0 は、外形が略立方体の箱状に形成されており上方が開放されている本体部 3 2 1 と、本体部 3 2 1 の上端から外方へ延出しており外周が円形状に形成されているフランジ部 3 2 2 と、本体部 3 2 1 の底面から下方へ突出している複数（ここでは四つ）の脚部 3 2 3 と、フランジ部 3 2 2 の後端に形成されており皿ベースユニット 2 1 0 に取付けられる上部取付部 3 2 4 と、本体部 3 2 1 の左外側でフランジ部 3 2 2 を貫通して上方に開口しており操作リング用伝達ギア 3 5 0 を回転可能に支持するためのギア軸受部 3 2 5 と、を備えている。

20

【 3 2 9 7 】

操作部ベース 3 2 0 は、本体部 3 2 1 が、内部に演出操作ボタンユニット 3 6 0 を収容可能な大きさに形成されている。本体部 3 2 1 は、底壁に下側から振動スピーカ 3 5 4 が取付けられると共に、下面における振動スピーカ 3 5 4 が取付けられる部位が平坦面に形成されている。本体部 3 2 1 の底壁は、振動スピーカ 3 5 4 からの振動に対して共振し易く形成されており、振動を増幅させることができると共に、振動を音声や音楽等のサウンドに変換して出力させることができる。

30

【 3 2 9 8 】

本体部 3 2 1 の底壁の上面には、演出操作ボタンユニット 3 6 0 におけるボタンユニットベース 3 6 1 の脚部 3 6 1 b が取付けられる。また、本体部 3 2 1 は、底壁の外周縁において、本体部 3 2 1 内に侵入した液体を排出させる貫通孔が形成されている。本体部 3 2 1 は、左側壁外側に回転駆動ユニット 3 4 0 が取付けられると共に、後側壁外側に操作部中継基板ユニット 3 9 0 が取付けられる。

【 3 2 9 9 】

フランジ部 3 2 2 は、外周がユニット前カバー 3 1 2 の皿中央上装飾体 3 1 2 a の内周と略一致する直径に形成されている。フランジ部 3 2 2 の上面には、演出操作リング装飾基板 3 5 2 及び装飾基板カバー 3 5 3 が取付けられると共に、演出操作リング 3 3 0 のリング取付ベース 3 3 1 が取付けられる。複数の脚部 3 2 3 は、下端が演出操作部カバーユニット 3 1 0 におけるユニット下カバー 3 1 1 の上面に取付けられる。

40

【 3 3 0 0 】

ギア軸受部 3 2 5 は、ギア取付部材と協働して操作リング用伝達ギアを、左右に延びた軸周りに対して回転可能に取付けることができる。ギア軸受部 3 2 5 に操作リング用伝達ギア 3 5 0 を取付けた状態では、操作リング用伝達ギア 3 5 0 の上部が上方へ突出した状態となると共に、操作リング用伝達ギア 3 5 0 の駆動側ギア部 3 5 0 b がフランジ部 3 2 2

50

の下方において外側に露出した状態となる。

【 3 3 0 1 】

操作部ベース 3 2 0 は、演出操作ユニット 3 0 0 に組立てた状態で、フランジ部 3 2 2 の上面が、ユニット前カバー 3 1 2 の皿中央上装飾体 3 1 2 a の上面よりも若干下方に位置している。また、演出操作ユニット 3 0 0 に組立てた状態では、本体部 3 2 1 の下面に振動スピーカ 3 5 4 が接した状態で取付けられている。

【 3 3 0 2 】

[3 - 5 e - 3 . 演出操作リング]

演出操作ユニット 3 0 0 の演出操作リング 3 3 0 について、主に図 3 3 3 及び図 3 3 4 等を参照して詳細に説明する。図 3 3 3 (a) は演出操作ユニットの演出操作リングを上前から見た斜視図であり、(b) は演出操作リングを下前から見た斜視図である。図 3 3 4 (a) は演出操作リングを分解して上前から見た分解斜視図であり、(b) は演出操作リングを分解して下前から見た分解斜視図である。演出操作リング 3 3 0 は、操作部ベース 3 2 0 におけるフランジ部 3 2 2 の上面に取付けられ、遊技者が回転操作可能な回転操作部 3 0 2 を有している。演出操作リング 3 3 0 (回転操作部 3 0 2) は、直径 (外径) が上皿 2 0 1 の前後方向の寸法の約 2 倍の大きさとされており、内径が外径の約 3 / 5 の大きさの円環状に形成されている。本実施形態では、演出操作リング 3 3 0 の外径が約 1 3 c m とされている。

10

【 3 3 0 3 】

演出操作リング 3 3 0 は、操作部ベース 3 2 0 のフランジ部 3 2 2 の上面に取付けられる円環状のリング取付ベース 3 3 1 と、リング取付ベース 3 3 1 に回転可能に載置される円環状の回転ベース 3 3 2 と、回転ベース 3 3 2 の外周面と当接しリング取付ベース 3 3 1 に上下に延びた軸周りに回転可能に取付けられている複数のブッシュ 3 3 3 と、リング取付ベース 3 3 1 に取付けられており回転ベース 3 3 2 の上方への移動を規制しているリング抜止部材 3 3 4 と、を備えている。

20

【 3 3 0 4 】

また、演出操作リング 3 3 0 は、回転ベース 3 3 2 の上面に取付けられており回転操作部 3 0 2 の一部を構成しているリング外上カバー 3 3 5 と、リング外上カバー 3 3 5 の下側に取付けられており回転操作部 3 0 2 の一部を構成しているリング外下カバー 3 3 6 と、リング外上カバー 3 3 5 の内周側で回転ベース 3 3 2 の上面に取付けられており回転操作部 3 0 2 の一部を構成しているリング内カバー 3 3 7 と、を備えている。リング外上カバー 3 3 5、リング外下カバー 3 3 6、及びリング内カバー 3 3 7 は、夫々透光性を有した円環状に形成されている。

30

【 3 3 0 5 】

リング取付ベース 3 3 1 は、外径が操作部ベース 3 2 0 のフランジ部 3 2 2 の外径よりも若干大きく、内径がフランジ部 3 2 2 の内径と略同じ大きさに形成されている。リング取付ベース 3 3 1 は、内周縁に沿った上面側に回転ベース 3 3 2 が周方向へ摺動可能に載置される載置部 3 3 1 a と、上面における載置部 3 3 1 a よりも外側で周方向へ離間して複数 (ここでは四つ) の部位から上方へ円筒状に突出しておりブッシュ 3 3 3 を回転可能に取付けるためのボス部 3 3 1 b と、上面における載置部 3 3 1 a よりも外側で周方向へ間隔をあけて複数の部位において上下に貫通している貫通口 3 3 1 c と、を備えている。複数の貫通口 3 3 1 c は、演出操作リング装飾基板 3 5 2 の L E D と対応する位置に形成されている。

40

【 3 3 0 6 】

回転ベース 3 3 2 は、外径がリング取付ベース 3 3 1 の載置部 3 3 1 a の直径 (外径) よりも若干小さく、内径がリング取付ベース 3 3 1 の内径よりも小さく形成されている。回転ベース 3 3 2 は、下面から下方へ突出していると共に周方向へ延びているリングギア 3 3 2 a を備えている。リングギア 3 3 2 a は、回転ベース 3 3 2 の中心側へ向かうに従って下方へ突出するように傘歯車に形成されている。リングギア 3 3 2 a は、リング取付ベース 3 3 1 の内径よりも外径が小さく形成されており、演出操作リング 3 3 0 に組立てた

50

状態では、リング取付ベース 331 の内周側から下方へ臨んだ状態となる。このリングギア 332 a は、演出操作ユニット 300 に組立てた状態で、操作リング用伝達ギア 350 のリング側ギア部 350 a と噛合する。

【3307】

リング外上カバー 335 は、円形における外部且つ上部を構成している円弧が円環状に延びている外上表面部 335 a と、外上表面部 335 a に立体的に形成されており周方向へ複数配置されている装飾部 335 b と、外上表面部 335 a の内周端から下方へ延出した後に中心側へ延出しており周方向へ複数配置されている外上カバー取付部 335 c と、を備えている。リング外上カバー 335 の外上表面部 335 a は、円の 1/4 の範囲の円弧が円環状に延びた形状に形成されている。装飾部 335 b は、外形が六角形に形成されている。外上カバー取付部 335 c は、外上表面部 335 a の下端よりも若干下方へ延出しており、回転ベース 332 の上面に取付けられるものである。

10

【3308】

リング外下カバー 336 は、円形における外部且つ下部を構成している円弧が円環状に延びている外下表面部 336 a と、外下表面部 336 a の内側から上方且つ中心側へ突出し周方向に複数配置されている外下カバー取付部 336 b と、を備えている。リング外下カバー 336 の外下表面部 336 a は、円の 1/8 の範囲の円弧が円環状に延びた形状に形成されている。外下カバー取付部 336 b は、リング外上カバー 335 に取付けられるものである。

【3309】

リング内カバー 337 は、円形における内部且つ上部を構成している円弧が円環状に延びている内表面部 337 a と、内表面部 337 a の内側端部から中心軸に平行に下方へ延びている筒状の筒表面部 337 b と、筒表面部 337 b の外周に形成されており周方向へ複数配置されている内カバー取付部 337 c と、を備えている。リング内カバー 337 の内表面部 337 a は、円の 1/8 の範囲の円弧が円環状に延びた形状に形成されている。筒表面部 337 b は、円筒状の内径が回転ベース 332 の内径と同じ大きさである。内カバー取付部 337 c は、回転ベース 332 の上面に取付けられるものである。

20

【3310】

リング外上カバー 335、リング外下カバー 336、及びリング内カバー 337 は、演出操作リング 330 に組立てた状態で、外上表面部 335 a、外下表面部 336 a、及び内表面部 337 a が、連続するように形成されており、外上表面部 335 a、外下表面部 336 a、及び内表面部 337 a によって、円の 1/2 以上の範囲の部位を構成し、全体がドーナツ状となる。演出操作リング 330 は、演出操作リング装飾基板 352 によって発光装飾可能とされている。

30

【3311】

[3-5e-4. 回転駆動ユニット]

演出操作ユニット 300 における回転駆動ユニット 340 について、主に図 335 乃至図 337 等を参照して詳細に説明する。図 335 (a) は演出操作ユニットの回転駆動ユニットを前から見た斜視図であり、(b) は回転駆動ユニットを後ろから見た斜視図である。図 336 は回転駆動ユニットを分解して右前から見た分解斜視図であり、図 337 は回転駆動ユニットを分解して左前から見た分解斜視図である。回転駆動ユニット 340 は、演出操作リング 330 の回転操作部 302 を回転駆動させたり、回転操作部 302 の回転操作を検知したりするためのものである。回転駆動ユニット 340 は、操作部ベース 320 の本体部 321 における左側面の外側に取付けられる。

40

【3312】

回転駆動ユニット 340 は、操作部ベース 320 の本体部 321 に取付けられる回転駆動ベース 341 と、回転駆動ベース 341 の右側面後部に回転軸が左方へ突出するように取付けられる操作リング駆動モータ 342 と、操作リング駆動モータ 342 の回転軸に取付けられる駆動ギア 343 と、駆動ギア 343 により回転させられる変速ギア 344 と、変速ギア 344 により回転させられると共に操作リング用伝達ギア 350 を回転させる伝達

50

検知ギア部材 3 4 5 と、変速ギア 3 4 4 及び伝達検知ギア部材 3 4 5 を回転駆動ベースと協働して回転可能に取付けていると共に駆動ギア 3 4 3、変速ギア 3 4 4 及び伝達検知ギア部材 3 4 5 左方から被覆しているギアカバー 3 4 6 と、を備えている。

【 3 3 1 3 】

また、回転駆動ユニット 3 4 0 は、ギアカバー 3 4 6 に取付けられており伝達検知ギア部材 3 4 5 の回転位置を検知している第一回転検知センサ 3 4 7 及び第二回転検知センサ 3 4 8 と、第一回転検知センサ 3 4 7 及び第二回転検知センサ 3 4 8 を左方から覆うようにギアカバー 3 4 6 に取付けられているセンサカバー 3 4 9 と、を備えている。

【 3 3 1 4 】

回転駆動ベース 3 4 1 は、左右方向が短く前後方向へ長く延びており左方へ開放されている浅い箱状に形成されている。操作リング駆動モータ 3 4 2 は、ステッピングモータとされている。駆動ギア 3 4 3 は、平歯車とされている。変速ギア 3 4 4 は、駆動ギアと噛合する平歯車状の第一ギア 3 4 4 a と、第一ギア 3 4 4 a と一体回転すると共に大径に形成されている平歯車状の第二ギア 3 4 4 b と、から構成されている。変速ギア 3 4 4 の第二ギア 3 4 4 b は、伝達検知ギア部材 3 4 5 のギア部 3 4 5 a と噛合する。

10

【 3 3 1 5 】

伝達検知ギア部材 3 4 5 は、変速ギア 3 4 4 よりも大径（第二ギア 3 4 4 b の直径の 2 倍の大きさ）のギア部 3 4 5 a と、ギア部 3 4 5 a の左側面から左方へ突出しており周方向に一定の間隔で列設されている複数の検知片 3 4 5 b と、を備えている。ギア部 3 4 5 a は、変速ギア 3 4 4 の第二ギア 3 4 4 b と噛合すると共に、操作リング用伝達ギア 3 5 0 の駆動側ギア部 3 5 0 b と噛合する。複数の検知片 3 4 5 b は、周方向の長さが周方向へ離間している間隔と同じ長さとしてされている。本実施形態では、検知片 3 4 5 b は、45 度の回転角度の間隔で、周方向に八つ配置されている。これら検知片 3 4 5 b は、第一回転検知センサ 3 4 7 及び第二回転検知センサ 3 4 8 によって検知される。

20

【 3 3 1 6 】

第一回転検知センサ 3 4 7 及び第二回転検知センサ 3 4 8 は、伝達検知ギア部材 3 4 5 の検知片 3 4 5 b を検知するものである。第一回転検知センサ 3 4 7 及び第二回転検知センサ 3 4 8 は、周方向へ列設されている検知片 3 4 5 b の間隔に対して、整数倍とは異なる間隔で周方向へ離間して配置されている。本実施形態では、第一回転検知センサ 3 4 7 及び第二回転検知センサ 3 4 8 は、101.25 度の回転角度で離間している。これにより、伝達検知ギア部材 3 4 5 が回転した時に、第一回転検知センサ 3 4 7 及び第二回転検知センサ 3 4 8 が同じタイミングで検知片 3 4 5 b を検知することはなく、一方が先に検知片 3 4 5 b を検知するようになっている。これにより、伝達検知ギア部材 3 4 5 を介して演出操作リング 3 3 0 における回転操作部 3 0 2 の回転方向や回転速度を検知することができる。

30

【 3 3 1 7 】

回転駆動ユニット 3 4 0 は、組立てた状態で、伝達検知ギア部材 3 4 5 のギア部 3 4 5 a の上部が上方へ露出しており、ギア部 3 4 5 a の露出した部位が操作リング用伝達ギア 3 5 0 の駆動側ギア部 3 5 0 b と噛合する。また、回転駆動ユニット 3 4 0 は、演出操作ユニット 3 0 0 に組立てた状態で、全体が演出操作部カバーユニット 3 1 0 内に位置している。

40

【 3 3 1 8 】

回転駆動ユニット 3 4 0 は、操作リング駆動モータ 3 4 2 の駆動により、駆動ギア 3 4 3、変速ギア 3 4 4、伝達検知ギア部材 3 4 5、及び操作リング用伝達ギアを介して、演出操作リング 3 3 0 の回転操作部 3 0 2 を任意の方向へ回転させることができる。また、回転駆動ユニット 3 4 0 は、操作リング駆動モータ 3 4 2 により駆動ギア 3 4 3 を、所定の回転角度の範囲で正転・逆転を繰返させることで、回転操作部 3 0 2 を往復回動させて振動させることができる。

【 3 3 1 9 】

また、回転駆動ユニット 3 4 0 は、遊技者により演出操作リング 3 3 0 の回転操作部 3 0

50

2が回転させられると、操作リング用伝達ギア350を介して伝達検知ギア部材345が回転し、伝達検知ギア部材345の検知片345bが第一回転検知センサ347及び第二回転検知センサ348によって検知され、回転操作部302の回転操作を検知することができる。従って、回転操作部302の回転方向に応じて遊技者参加型演出の内容を変化させることができる。

【3320】

また、回転駆動ユニット340では、第一回転検知センサ347及び第二回転検知センサ348によって回転操作部302の回転操作を検知することができるため、回転操作された回転方向と同じ方向へ操作リング駆動モータ342を駆動させることで、遊技者の回転操作をアシストすることができる。或いは、回転操作部302の回転方向とは反対の方向へ操作リング駆動モータ342を駆動させることで、遊技者の回転操作に負荷を与えることができる。従って、これらを適宜組合せることで、回転操作部302に、遊技者参加型演出の内容に応じた操作感を付与したり、クリック感を付与したりすることができる。

10

【3321】

[3-5e-5. 操作リング用伝達ギア]

演出操作ユニット300の操作リング用伝達ギア350について、主に図331及び図332等を参照して詳細に説明する。操作リング用伝達ギア350は、回転駆動ユニット340の伝達検知ギア部材345と演出操作リング330の回転操作部302の回転ベース332との間で回転を伝達させるものであり、操作部ベース320のギア軸受部325に回転可能に取付けられるものである。

20

【3322】

操作リング用伝達ギア350は、演出操作リング330の回転ベース332におけるリングギア332aと噛合する傘歯車状のリング側ギア部350aと、リング側ギア部350aと一体回転し回転駆動ユニット340の伝達検知ギア部材345におけるギア部345aと噛合する平歯車状の駆動側ギア部350bと、を備えている。リング側ギア部350aと駆動側ギア部350bは、ピッチ円が同じ直径に形成されている。傘歯車状のリング側ギア部350aは、回転ベース332の回転軸の方向へ窄まっている。

【3323】

操作リング用伝達ギア350は、回転軸が左右方向へ延びていると共に、演出操作リング330の回転ベース332の回転軸と交わるように、操作部ベース320に取付けられる。操作リング用伝達ギア350は、操作部ベース320のギア軸受部325に上方から挿入された上で、ギア取付部材351が操作部ベース320に取付けられることで、操作部ベース320に回転可能に取付けられる。

30

【3324】

操作リング用伝達ギア350は、演出操作ユニット300に組立てられた状態で、リング側ギア部350aが演出操作リング330における回転ベース332のリングギア332aと噛合していると共に、駆動側ギア部350bが回転駆動ユニット340における伝達検知ギア部材345のギア部345aと噛合している。従って、操作リング用伝達ギア350は、演出操作リング330の回転操作部302の回転操作を回転駆動ユニット340側へ伝達させることができると共に、回転駆動ユニット340の操作リング駆動モータ342の回転駆動を演出操作リング330の回転操作部302に伝達させて回転させることができる。

40

【3325】

[3-5e-6. 演出操作リング装飾基板]

演出操作ユニット300における演出操作リング装飾基板352について、主に図331及び図332等を参照して説明する。演出操作リング装飾基板352は、操作部ベース320におけるフランジ部322の上面に取付けられ、上面に複数のLEDが実装されている。演出操作リング装飾基板352は、演出操作リング330の下方に取付けられており、複数のLEDを適宜発光させることで演出操作リング330(回転操作部302)を発光装飾させることができる。

50

【 3 3 2 6 】

演出操作リング装飾基板 3 5 2 は、円環を前後に分割したような形態に形成されており、前側の前装飾基板 3 5 2 a と、後側の後装飾基板 3 5 2 b とで構成されている。前装飾基板 3 5 2 a 及び後装飾基板 3 5 2 b の上面の夫々に、複数の LED が外周に沿って列設されている。演出操作リング装飾基板 3 5 2 の複数の LED は、フルカラー LED とされている。

【 3 3 2 7 】

演出操作リング装飾基板 3 5 2 は、演出操作ユニット 3 0 0 に組立てた状態で、演出操作リング 3 3 0 のリング取付ベース 3 3 1 の下方に位置している。演出操作リング装飾基板 3 5 2 は、上側が透明な装飾基板カバー 3 5 3 によって被覆されている。装飾基板カバー 3 5 3 は、演出操作リング装飾基板 3 5 2 と同様に、前後に分割された形態に形成されており、前装飾基板 3 5 2 a を上側から覆い操作部ベース 3 2 0 のフランジ部 3 2 2 に取付けられる前基板カバー 3 5 3 a と、後装飾基板 3 5 2 b を上側から覆い操作部ベース 3 2 0 のフランジ部 3 2 2 に取付けられる後基板カバー 3 5 3 b と、で構成されている。

10

【 3 3 2 8 】

演出操作リング装飾基板 3 5 2 は、上面に実装されている複数の LED を発光させることで、装飾基板カバー 3 5 3 及びリング取付ベース 3 3 1 の貫通口 3 3 1 c を通して、回転操作部 3 0 2 を構成しているリング外上カバー 3 3 5、リング外下カバー 3 3 6、及びリング内カバー 3 3 7 を、内部から発光装飾させることができる。従って、回転操作部 3 0 2 内に LED が備えられているような発光装飾を遊技者に見せることができる。

20

【 3 3 2 9 】

[3 - 5 e - 7 . 振動スピーカ]

演出操作ユニット 3 0 0 における振動スピーカ 3 5 4 について、主に図 3 3 1 及び図 3 3 2 等を参照して詳細に説明する。振動スピーカ 3 5 4 は、操作部ベース 3 2 0 における本体部 3 2 1 の下面に出力方向を上方へ向けて取付けられており、音声や音楽等のサウンドに加えて、多彩な周波数の振動を出力することができるものである。

【 3 3 3 0 】

振動スピーカ 3 5 4 は、操作部ベース 3 2 0 の底壁を振動板として振動させることで、音声や音楽等のサウンド（音）を出力することができる。また、振動スピーカ 3 5 4 は、操作部ベース 3 2 0 を介して演出操作ユニット 3 0 0 全体を振動させることができる。この振動スピーカ 3 5 4 は、偏芯させた錘をモータで回転させる振動装置と比較して、様々な周波数の振動を発生させることができ、より多彩な演出を遊技者に提示することができる。

30

【 3 3 3 1 】

[3 - 5 e - 8 . 演出操作ボタンユニット]

演出操作ユニット 3 0 0 における演出操作ボタンユニット 3 6 0 について、主に図 3 3 8 乃至図 3 4 0 等を参照して詳細に説明する。図 3 3 8 は演出操作ユニットの演出操作ボタンユニットを分解して前上から見た分解斜視図であり、図 3 3 9 は演出操作ボタンユニットを分解して前下から見た分解斜視図である。図 3 4 0 (a) は押圧操作部が下降位置の時の演出操作ボタンユニットの断面図であり、(b) 押圧操作部が上昇位置の時の演出操作ボタンユニットの断面図である。演出操作ボタンユニット 3 6 0 は、演出操作リング 3 3 0 の環内に臨むように操作部ベース 3 2 0 に取付けられており、遊技者が押圧操作可能な押圧操作部 3 0 3 を有している。演出操作ボタンユニット 3 6 0 の押圧操作部 3 0 3 は、円柱状の中央押圧操作部 3 0 3 a と、中央押圧操作部 3 0 3 a の外周を覆うように形成されている円筒状の外周押圧操作部 3 0 3 b と、で構成されている。

40

【 3 3 3 2 】

演出操作ボタンユニット 3 6 0 は、外周が略円形状に形成されており操作部ベース 3 2 0 の本体部 3 2 1 内に取付けられるボタンユニットベース 3 6 1 と、ボタンユニットベース 3 6 1 の中心軸を境にして対象に配置されており上方へ円柱状に延出している一対のガイドシャフト 3 6 2 と、一対のガイドシャフト 3 6 2 の上端同士を連結しており外周がボタンユニットベース 3 6 1 よりも小さい円形状に形成されている円盤状の上部ベース 3 6 3

50

と、上部ベース 363 とボタンユニットベース 361 との間において一对のガイドシャフト 362 によって上下方向へ移動可能に取付けられており外周がボタンユニットベース 361 と略同じ大きさの円形状に形成されている円盤状の昇降ベース 364 と、一对のガイドシャフト 362 が夫々挿通されており昇降ベース 364 を上方へ付勢している一对の昇降バネ 365 と、を備えている。

【3333】

また、演出操作ボタンユニット 360 は、ボタンユニットベース 361 の中心から上方へ円柱状に延出しており上端が上部ベース 363 に取付けられている中央シャフト 366 と、ボタンユニットベース 361 の下面に回転軸が上方へ突出するように取付けられている操作ボタン昇降駆動モータ 367 と、操作ボタン昇降駆動モータ 367 の回転軸に取付けられている平歯車状の昇降駆動ギア 368 と、昇降駆動ギア 368 と噛合しておりボタンユニットベース 361 の上側に回転可能に取付けられている平歯車状の従動ギア 369 と、従動ギア 369 により回転させられ中央シャフト 366 が挿通されて回転可能に取付けられている昇降カム駆動ギア部材 370 と、昇降カム駆動ギア部材 370 と下端が連結されていると共に中央シャフト 366 が挿通されて回転可能に取付けられており回転することで昇降ベース 364 を昇降させる昇降カム部材 371 と、昇降駆動ギア 368、従動ギア 369、及び昇降カム駆動ギア部材 370 を上方から覆うようにボタンユニットベース 361 の上側に取付けられている円盤状のギアカバー 372 と、を備えている。

【3334】

更に、演出操作ボタンユニット 360 は、内径が上部ベースよりも大径で上下に延びた有底筒状に形成されており昇降ベース 364 より上側で一对のガイドシャフト 362 によって上下方向へ移動可能に取付けられている中央ボタン本体 373 と、中央ボタン本体 373 と昇降ベース 364 との間に配置されており中央ボタン本体 373 を上方へ付勢している一对のボタンバネ 374 と、中央ボタン本体 373 と略同じ径で上端側が閉鎖された有底筒状に形成されており上部ベース 363 の上方を覆うように中央ボタン本体 373 の上端に取付けられている中央ボタンカバー 375 と、上部ベース 363 の上面に取付けられており上方へ光を照射可能な複数の LED が実装されている中央ボタン装飾基板 376 と、を備えている。演出操作ボタンユニット 360 は、中央ボタン本体 373 と中央ボタンカバー 375 とで中央押圧操作部 303 a を構成している。

【3335】

また、演出操作ボタンユニット 360 は、昇降ベース 364 の上面における中央ボタン本体 373 よりも外側の部位に取付けられており上面に複数の LED が実装されている円環状の外周ボタン装飾基板 377 と、外周ボタン装飾基板 377 の上側を覆うと共に中央ボタン本体 373 の外周を覆うように昇降ベース 364 に取付けられている外周基板カバー 378 と、外周基板カバー 378 における中央ボタン本体 373 の外周を覆っている部位の外周側で外周ボタン装飾基板 377 の上方に配置されており立体的な装飾が施された透光性を有する円筒状の外周装飾レンズ 379 と、外周装飾レンズ 379 の外周及び上面を覆うように昇降ベース 364 に取付けられており中央において中央ボタンカバー 375 が上方へ臨む透明な外周ボタンカバー 380 と、を備えている。演出操作ボタンユニット 360 は、外周基板カバー 378 と外周装飾レンズ 379 と外周ボタンカバー 380 とで、

【3336】

また、演出操作ボタンユニット 360 は、ボタンユニットベース 361 に取付けられており押圧操作部 303 の押圧操作を検知する押圧検知センサ 381 と、ボタンユニットベース 361 に取付けられており昇降カム駆動ギア部材 370 の回転位置を検知することで昇降ベース 364 の昇降を検知する昇降検知センサ 382 と、を備えている。

【3337】

ボタンユニットベース 361 は、円盤状に形成されているベース本体 361 a と、ベース本体 361 a から下方へ突出している複数の脚部 361 b と、を備えている。ボタンユニットベース 361 のベース本体 361 a は、外径が、操作部ベース 320 における本体部

10

20

30

40

50

3 2 1の内周径よりも若干小さい大きさに形成されている。このベース本体3 6 1 aは、上面に、一对のガイドシャフト3 6 2、中央シャフト3 6 6、従動ギア3 6 9、昇降カム駆動ギア部材3 7 0、及びギアカバー3 7 2が取付けられ、下面に、押圧検知センサ3 8 1及び昇降検知センサ3 8 2が取付けられる。ボタンユニットベース3 6 1は、脚部3 6 1 bの下端が操作部ベース3 2 0における本体部3 2 1の底壁に取付けられる。

【3 3 3 8】

一对のガイドシャフト3 6 2は、ボタンユニットベース3 6 1のベース本体3 6 1 aの上面において、中心から前方及び後方へ、ベース本体3 6 1 aの直径の半分の距離の位置に夫々取付けられている。一对のガイドシャフト3 6 2及び中央シャフト3 6 6は、金属棒によって形成されている。一对のガイドシャフト3 6 2は、中央シャフト3 6 6よりも太く形成されている。

10

【3 3 3 9】

上部ベース3 6 3は、外径がボタンユニットベース3 6 1のベース本体3 6 1 aの外径の約1 / 2の大きさに形成されている。一对の昇降バネ3 6 5は、コイルスプリングとされており、下端がボタンユニットベース3 6 1のベース本体3 6 1 aに当接していると共に、上端が昇降ベース3 6 4に当接している。昇降バネ3 6 5は、ボタンバネ3 7 4よりも付勢力の強いバネとされている。

【3 3 4 0】

昇降ベース3 6 4は、外径がボタンユニットベース3 6 1のベース本体3 6 1 aの外径と略同じ大きさに形成されている。昇降ベース3 6 4は、一对のガイドシャフト3 6 2が夫々摺動可能に挿入される一对のガイド孔3 6 4 aと、中央において昇降カム部材3 7 1が通過可能な大きさに上下に貫通している中央孔3 6 4 bと、中央孔3 6 4 bの周縁から上方へ円筒状に突出している立壁部3 6 4 cと、立壁部3 6 4 cの下端付近において中央孔3 6 4 bの内へ互いに対向するように突出している一对の案内ピン3 6 4 dと、を備えている。一对の案内ピン3 6 4 dは、同一軸芯上で互いに対向していると共に、軸芯周りに回転可能に取付けられている。

20

【3 3 4 1】

昇降ベース3 6 4は、一对のガイド孔3 6 4 aに一对のガイドシャフト3 6 2が挿通されることで、上下方向へ昇降可能に案内される。昇降ベース3 6 4は、立壁部3 6 4 cの上端が上部ベース3 6 3に当接することで、上方への移動が規制されると共に、上部ベース3 6 3との間に中央ボタン本体3 7 3の底部3 7 3 bが移動可能な空間を形成している。また、昇降ベース3 6 4は、一对の案内ピン3 6 4 dが、昇降カム部材3 7 1のカム部3 7 1 aに案内されることで、上下方向へ移動させられる。

30

【3 3 4 2】

昇降カム駆動ギア部材3 7 0は、従動ギア3 6 9と噛合する平歯車状のギア部3 7 0 aと、ギア部3 7 0 aから上方へ突出しており昇降カム部材3 7 1の下端が連結される連結部3 7 0 bと、ギア部3 7 0 aから下方へ筒状に突出していると共に対向している二箇所が切欠かれており昇降検知センサ3 8 2により検知される昇降検知片3 7 0 cと、を備えている。昇降カム駆動ギア部材3 7 0は、ギア部3 7 0 aの中心に中央シャフト3 6 6が挿入されることで、回転可能に取付けられる。

40

【3 3 4 3】

昇降カム部材3 7 1は、中心に中央シャフト3 6 6が挿通されることで、回転可能に取付けられる。昇降カム部材3 7 1は、円柱状の外周面において周方向へ1 8 0度離間しており、外方へ突出している一对のカム部3 7 1 aを備えている。一对のカム部3 7 1 aは、昇降ベース3 6 4の案内ピン3 6 4 dを案内するものである。

【3 3 4 4】

カム部3 7 1 aは、下端付近において軸芯に対して直角方向へ延びている第一カム3 7 1 bと、第一カム3 7 1 bの中間で上方へ窪んでいる係止部3 7 1 cと、第一カム3 7 1 bの一方の端部から軸芯と平行に上方へ延びている第二カム3 7 1 dと、第一カム3 7 1 bの第二カム3 7 1 dとは反対側の端部から螺旋状に上方へ延びている第三カム3 7 1 eと

50

、を備えている（図340を参照）。第二カム371dと第三カム371eは、同じ高さまで上方へ延びており、隣接するカム部371a同士の間では、昇降ベース364の案内ピン364dの直径よりも小さい距離で離間している。

【3345】

また、昇降カム部材371は、下端に昇降カム駆動ギア部材370の連結部370bと連結する被連結部371fを備えている。

【3346】

昇降カム部材371は、カム部371aにおいて、第二カム371dが、昇降カム部材371を平面視において反時計回りの方向へ回転させた時に、第一カム371bの後端側から上方へ延出するように形成されている。昇降カム部材371は、回転することで、カム部371aにより昇降ベース364の案内ピン364dを案内して昇降ベース364を昇降させることができる。

10

【3347】

中央ボタン本体373は、中央ボタン本体373は、上下に延びた円筒状の筒部373aと、筒部373aの下端側を閉鎖している底部373bと、底部373bを貫通しており一对のガイドシャフト362が摺動可能に挿入される一对のガイド孔373cと、底部373bの中央において昇降ベース364の立壁部364cの外径よりも大きい径で貫通している中央口373dと、底部373bから下方へ突出しており押圧検知センサ381により検知される押圧検知片373eと、底部373bから後方へ円柱状に突出しておりボタンバネ374に挿通される一对のガイドボス373fと、を備えている。

20

【3348】

中央ボタン本体373は、筒部373aと底部373bとによって、有底筒状に形成されている。中央ボタン本体373は、底部373bが上部ベース363と昇降ベース364との間に配置されると共に、筒部373aの上端が上部ベース363よりも上方へ突出するように形成されている。中央口373dは、下方へ短く延びた円筒状に形成されており、下端が昇降ベース364の上面に当接することで、中央ボタン本体373の下方への移動が規制される。中央ボタン本体373の中央口373dを通過して、昇降ベース364の立壁部364cの上端が上部ベース363に当接する。

【3349】

中央ボタン本体373は、一对のガイドボス373fが挿通されている一对のボタンバネ374によって上方へ付勢されている。一对のガイドボス373fは、下端が昇降ベース364を貫通して下方へ延出するように形成されており、下端にワッシャが挿通されたビスが取付けられる。ガイドボス373fの下端に取付けられたワッシャが昇降ベース364の下面に当接することで、中央ボタン本体373の上方への移動が規制される。

30

【3350】

中央ボタン本体373の押圧検知片373eは、一对のボタンバネ374の付勢力に抗して中央ボタン本体373の底部373b（中央口373dの下端）が昇降ベース364の上面に当接した時に、昇降ベース364を貫通して下方へ突出するように形成されている。この中央ボタン本体373は、不透明に形成されている。一对のボタンバネ374は、昇降バネ365よりも付勢力の弱いコイルバネとされている。

40

【3351】

中央ボタンカバー375は、中央ボタン本体373の筒部373aと略同じ直径の円盤状の天板部375aと、天板部375aの外周から下方へ延出している筒状の周壁部375bと、を備えており、透光性を有するように形成されている。中央ボタンカバー375は、天板部375aと周壁部375bとによって有底筒状に形成されている。この中央ボタンカバー375は、周壁部375bの下端が中央ボタン本体373における筒部373aの上端に取付けられる。

【3352】

中央ボタン装飾基板376は、上面に実装されている複数のLEDがフルカラーLEDとされている。中央ボタン装飾基板376は、複数のLEDを適宜発光させることで、中央

50

ボタンカバー 375 を発光装飾させることができる。外周ボタン装飾基板 377 は、上面に実装されている複数の LED がフルカラー LED とされている。外周ボタン装飾基板 377 は、複数の LED を適宜発光させることで、外周装飾レンズ 379 及び外周ボタンカバー 380 を発光装飾させることができる。

【3353】

外周基板カバー 378 は、外周ボタン装飾基板 377 の上側を覆い昇降ベース 364 に取付けられる円環状の基板部 378a と、基板部 378a の内周から上方へ筒状に延出しており中央ボタン本体 373 の外周を覆う円筒部 378b と、を備えている。外周基板カバー 378 は、透明に形成されている。

【3354】

外周装飾レンズ 379 は、上方へ向かうに従って周方向へ移動するように延びている擦れた部位が、周方向に一定の間隔で列設されている。外周装飾レンズ 379 は、外周基板カバー 378 における基板部 378a の上側に取付けられている。外周ボタンカバー 380 は、外周装飾レンズ 379 の外周を覆う円筒状の筒状部 380a と、筒状部 380a の上端から中心側へ延出している円環状の環状部 380b と、を備えている。外周ボタンカバー 380 は、筒状部 380a の下端が昇降ベース 364 に取付けられる。環状部 380b は、内径が外周基板カバー 378 の円筒部 378b と略同じ大きさに形成されている。

【3355】

演出操作ボタンユニット 360 は、組立てた状態では、図 340 (a) に示すように、昇降ベース 364 が一對の昇降バネ 365 によって上方へ付勢された状態で、昇降ベース 364 の案内ピン 364d が、昇降カム部材 371 のカム部 371a における係止部 371c に下方から挿入されている。この状態では、昇降ベース 364 が下方へ移動した下降位置の状態となっており、一對の昇降バネ 365 が圧縮されている。また、この状態では、中央ボタン本体 373 がボタンバネ 374 の付勢力により上方側への移動端に位置しており、中央ボタンカバー 375 の上面が、外周ボタンカバー 380 の上面よりも上方へ突出した状態となっている。

【3356】

従って、演出操作ユニット 300 に組立てた状態では、外周ボタンカバー 380 の上面が演出操作リング 330 の上面よりも僅かに上方へ突出していると共に、中央ボタンカバー 375 の上面が外周ボタンカバー 380 の上面よりも上方へ突出している (図 341 等を参照)。

【3357】

この状態 (図 340 (a) の状態) で、中央ボタンカバー 375 (中央押圧操作部 303a) を下方へ押圧して、ボタンバネ 374 の付勢力に抗して下方へ移動させると、中央ボタン本体 373 の押圧検知片 373e が押圧検知センサ 381 により検知され、中央押圧操作部 303a の押圧操作が検知される。中央押圧操作部 303a を押圧操作した状態では、中央ボタンカバー 375 の上面が、外周ボタンカバー 380 の上面と略一致した高さとなっている (図 343 (c) を参照)。

【3358】

また、この状態で、外周ボタンカバー 380 (外周押圧操作部 303b) を下方へ押圧操作しても、外周ボタンカバー 380 は下方へ移動することはなく、中央ボタン本体 373 の押圧検知片 373e が押圧検知センサ 381 に検知されることもない。つまり、押圧操作部 303 の押圧操作が検知されない。

【3359】

この下降位置の状態では、操作ボタン昇降駆動モータ 367 により昇降駆動ギア 368 を平面視において反時計回りの方向へ回転させると、昇降駆動ギア 368 と噛合している従動ギア 369 を介して昇降カム駆動ギア部材 370 が平面視反時計回りの方向へ回転し、昇降カム駆動ギア部材 370 と連結されている昇降カム部材 371 も同じ方向へ回転することとなる。この昇降カム部材 371 が反時計回りの方向へ回転すると、図 340 において正面に見えているカム部 371a が右方へ移動することとなり、昇降ベース 364 の案内

10

20

30

40

50

ピン 3 6 4 d が、係止部 3 7 1 c から第一カム 3 7 1 b における係止部 3 7 1 c の左方の部位へ転動すると共に、案内ピン 3 6 4 d を介して昇降ベース 3 6 4 が昇降バネ 3 6 5 の付勢力に抗して下方へ移動する。

【 3 3 6 0 】

そして、昇降カム部材 3 7 1 の回転に伴って、第一カム 3 7 1 b に沿って相対的に左方へ転動する案内ピン 3 6 4 d が、第一カム 3 7 1 b の左端から第二カム 3 7 1 d 側へ位置すると、第二カム 3 7 1 d が第一カム 3 7 1 b に対して垂直に上方へ延びていることから、昇降バネ 3 6 5 の付勢力により案内ピン 3 6 4 d が第二カム 3 7 1 d に沿って上方へ移動することとなり、案内ピン 3 6 4 d と一緒に昇降ベース 3 6 4 が上昇して上昇位置の状態となる。

10

【 3 3 6 1 】

上昇位置の状態では、図 3 4 0 (b) に示すように、昇降ベース 3 6 4 の案内ピン 3 6 4 d が、一方のカム部 3 7 1 a の第二カム 3 7 1 d と残りのカム部 3 7 1 a の第三カム 3 7 1 e とに接した状態となっている。この状態で、操作ボタン昇降駆動モータ 3 6 7 の駆動が一旦停止される。

【 3 3 6 2 】

上昇位置の状態では、昇降ベース 3 6 4 の立壁部 3 6 4 c の上端が上部ベース 3 6 3 の下面に当接しており、昇降ベース 3 6 4 のこれ以上の上方への移動が規制されている。また、上昇位置の状態では、下降位置の時の中央ボタンカバー 3 7 5 (中央押圧操作部 3 0 3 a) と外周ボタンカバー 3 8 0 (外周押圧操作部 3 0 3 b) との位置関係が保持されており、中央ボタンカバー 3 7 5 及び外周ボタンカバー 3 8 0 を含む押圧操作部 3 0 3 全体が上方へ移動していると共に、中央ボタンカバー 3 7 5 の上面が外周ボタンカバー 3 8 0 の上面よりも上方へ突出している。

20

【 3 3 6 3 】

演出操作ユニット 3 0 0 に組立てた状態で、上昇位置へ移動させると、中央ボタンカバー 3 7 5 及び外周ボタンカバー 3 8 0 が、演出操作リング 3 3 0 の上面よりも大きく突出した状態となる (図 3 4 3 (b) 等を参照) 。

【 3 3 6 4 】

この上昇位置の状態では、中央ボタンカバー 3 7 5 (中央押圧操作部 3 0 3 a) を、ボタンバネ 3 7 4 の付勢力よりも強い力で下方へ押圧した場合、中央ボタンカバー 3 7 5 及び中央ボタン本体 3 7 3 がボタンバネ 3 7 4 の付勢力に抗して下方へ移動し、中央ボタン本体 3 7 3 が昇降ベース 3 6 4 に当接することとなる。中央ボタン本体 3 7 3 が昇降ベース 3 6 4 に当接している状態では、中央ボタン本体 3 7 3 の押圧検知片 3 7 3 e が昇降ベース 3 6 4 よりも下方へ突出した状態となっているが、昇降ベース 3 6 4 がボタンユニットベース 3 6 1 から離れているため、押圧検知片 3 7 3 e が押圧検知センサ 3 8 1 によって検知されることはない。

30

【 3 3 6 5 】

中央ボタンカバー 3 7 5 (中央押圧操作部 3 0 3 a) を、昇降バネ 3 6 5 の付勢力よりも強い力で下方へ押圧した場合、中央ボタンカバー 3 7 5 及び中央ボタン本体 3 7 3 がボタンバネ 3 7 4 の付勢力に抗して、中央ボタン本体 3 7 3 が昇降ベース 3 6 4 に当接した上で、昇降ベース 3 6 4 が、昇降バネ 3 6 5 の付勢力に抗して下方へ移動し、昇降ベース 3 6 4 の下端がボタンユニットベース 3 6 1 に当接することとなる。昇降ベース 3 6 4 がボタンユニットベース 3 6 1 に当接することで、昇降ベース 3 6 4 が下降位置の状態となり、昇降ベース 3 6 4 と共に外周ボタンカバー 3 8 0 (外周押圧操作部 3 0 3 b) も下降位置の状態となる。

40

【 3 3 6 6 】

このように、中央ボタン本体 3 7 3 が昇降ベース 3 6 4 に当接した状態で、昇降ベース 3 6 4 がボタンユニットベース 3 6 1 に当接すると、昇降ベース 3 6 4 から下方へ突出している中央ボタン本体 3 7 3 の押圧検知片 3 7 3 e が、押圧検知センサ 3 8 1 に検知された状態となり、中央ボタンカバー 3 7 5 (中央押圧操作部 3 0 3 a) の押圧が検知される。

50

【 3 3 6 7 】

一方、上昇位置の状態、外周ボタンカバー 3 8 0 (外周押圧操作部 3 0 3 b) を、昇降バネ 3 6 5 の付勢力よりも力で下方へ押圧した場合、外周ボタンカバー 3 8 0 を介して昇降ベース 3 6 4 が昇降バネ 3 6 5 の付勢力に抗して下方へ移動し、昇降ベース 3 6 4 の下端がボタンユニットベース 3 6 1 に当接することとなる。この状態では、昇降ベース 3 6 4 と共に外周ボタンカバー 3 8 0 が下降位置の状態となるが、中央ボタンカバー 3 7 5 (中央押圧操作部 3 0 3 a) がボタンバネ 3 7 4 の付勢力により上方へ突出していることから、中央ボタン本体 3 7 3 の押圧検知片 3 7 3 e が昇降ベース 3 6 4 から下方へ突出しておらず、押圧検知片 3 7 3 e が押圧検知センサ 3 8 1 により検知されない。

【 3 3 6 8 】

中央ボタンカバー 3 7 5 及び外周ボタンカバー 3 8 0 を (押圧操作部 3 0 3 を)、上昇位置から下降位置へ戻すには、操作ボタン昇降駆動モータ 3 6 7 により、昇降カム部材 3 7 1 を平面視反時計回りの方向へ回転させると、図 3 4 0 (b) において、昇降ベース 3 6 4 の案内ピン 3 6 4 d の左上と当接している第三カム 3 7 1 e が、右方 (案内ピン 3 6 4 d の方向) へ移動することとなるため、第三カム 3 7 1 e によって案内ピン 3 6 4 d が下方へ押圧され、案内ピン 3 6 4 d を介して昇降ベース 3 6 4 が昇降バネ 3 6 5 の付勢力に抗して下方へ移動することとなる。

【 3 3 6 9 】

そして、昇降カム部材 3 7 1 の回転に伴って案内ピン 3 6 4 d が第三カム 3 7 1 e の下端から第一カム 3 7 1 b 側へ移動すると、昇降ベース 3 6 4 の下方への移動が停止し、案内ピン 3 6 4 d が第一カム 3 7 1 b に沿って転動する。その後、案内ピン 3 6 4 d が第一カム 3 7 1 b の途中の係止部 3 7 1 c の位置に到達すると、昇降バネ 3 6 5 の付勢力により案内ピン 3 6 4 d が上方へ窪んだ係止部 3 7 1 c 内に挿入されると共に、操作ボタン昇降駆動モータ 3 6 7 による昇降カム部材 3 7 1 の回転を停止させることで、元の下降位置の状態となる。

【 3 3 7 0 】

[3 - 5 e - 9 . 操作部中継基板ユニット]

演出操作ユニット 3 0 0 における操作部中継基板ユニット 3 9 0 について、主に図 3 3 1 及び図 3 3 2 等を参照して詳細に説明する。操作部中継基板ユニット 3 9 0 は、操作部ベース 3 2 0 の後面に取付けられている。操作部中継基板ユニット 3 9 0 は、操作部ベース 3 2 0 における本体部 3 2 1 の後面に取付けられる箱状の基板ボックス 3 9 1 と、基板ボックス 3 9 1 内に取付けられている操作部中継基板 3 9 2 と、を備えている。

【 3 3 7 1 】

基板ボックス 3 9 1 は、演出操作ユニット 3 0 0 に組立てた時に、回転駆動ユニット 3 4 0 の操作リング駆動モータ 3 4 2 を後側から覆うモータカバー部 3 9 1 a を有している。操作部中継基板 3 9 2 は、皿中央上装飾基板 3 1 4、皿中央下装飾基板 3 1 6、操作リング駆動モータ 3 4 2、第一回転検知センサ 3 4 7、第二回転検知センサ 3 4 8、演出操作リング装飾基板 3 5 2、振動スピーカ 3 5 4、操作ボタン昇降駆動モータ 3 6 7、中央ボタン装飾基板 3 7 6、外周ボタン装飾基板 3 7 7、押圧検知センサ 3 8 1、及び昇降検知センサ 3 8 2 と、皿ベースユニット 2 1 0 の皿ユニット中継基板 2 1 4 との接続を中継している。

【 3 3 7 2 】

[3 - 5 e - 1 0 . 演出操作ユニットの作用]

次に、演出操作ユニット 3 0 0 の作用について、主に図 3 4 1 乃至図 3 4 3 等を参照して詳細に説明する。図 3 4 1 は、演出操作ユニットの左側面図において演出操作リングと回転駆動ユニットとの関係を示す説明図である。図 3 4 2 は、演出操作ユニットを押圧操作部の押圧方向から見た平面図において演出操作リングと演出操作リング装飾基板との関係を示す説明図である。図 3 4 3 (a) は通常の状態を示す皿ユニットの正面図であり、(b) は押圧操作部が上昇位置の時の皿ユニットの正面図であり、(c) は押圧操作部の中央押圧操作部を押圧した時の皿ユニットの正面図である。

10

20

30

40

50

【 3 3 7 3 】

演出操作ユニット 3 0 0 は、上面に遊技者が操作可能な演出操作部 3 0 1 を備えている。演出操作部 3 0 1 は、大きな円環状の回転操作部 3 0 2 と、回転操作部 3 0 2 の環内に配置されている押圧操作部 3 0 3 とで構成されている。押圧操作部 3 0 3 は、回転操作部 3 0 2 の中心に位置する円柱状の中央押圧操作部 3 0 3 a と、中央押圧操作部 3 0 3 a と回転操作部 3 0 2 との間に配置されている円環状の外周押圧操作部 3 0 3 b とで構成されている。

【 3 3 7 4 】

回転操作部 3 0 2 は、演出操作リング 3 3 0 のリング外上カバー 3 3 5、リング外下カバー 3 3 6、及びリング内カバー 3 3 7 によって形成されている。中央押圧操作部 3 0 3 a は、演出操作ボタンユニット 3 6 0 の中央ボタンカバー 3 7 5 及び中央ボタン本体 3 7 3 によって形成されており、外周押圧操作部 3 0 3 b は、外周ボタンカバー 3 8 0 及び外周基板カバー 3 7 8 によって形成されている。

10

【 3 3 7 5 】

演出操作ユニット 3 0 0 は、円環状の回転操作部 3 0 2 (演出操作リング 3 3 0) の上面によって形成される仮想の平面の前方側が低くなるように傾斜した状態で皿ユニット 2 0 0 に組立てられる。従って、回転操作部 3 0 2 の環内に配置されている押圧操作部 3 0 3 の押圧方向が、下方へ向かうに従って後方へ移動する(換言すると、上方へ向かうに従って前方へ移動する)ように傾斜している。

【 3 3 7 6 】

演出操作ユニット 3 0 0 は、通常の状態では、回転操作部 3 0 2 の上面よりも押圧操作部 3 0 3 が僅かに上方へ突出した状態となっている。詳しくは、演出操作リング 3 3 0 の上面よりも外周ボタンカバー 3 8 0 の上面が僅かに上方へ突出していると共に、外周ボタンカバー 3 8 0 の上面よりも中央ボタンカバー 3 7 5 の上面が上方へ突出した状態となっている(図 3 4 1 等を参照)。

20

【 3 3 7 7 】

この通常の状態、回転駆動ユニット 3 4 0 の操作リング駆動モータ 3 4 2 により、伝達検知ギア部材 3 4 5 を左側面視で時計回りの方向へ回転させると、操作リング用伝達ギア 3 5 0 を介して演出操作リング 3 3 0 の回転操作部 3 0 2 が、平面視において時計回りの方向へ回転する。一方、操作リング駆動モータ 3 4 2 により、伝達検知ギア部材 3 4 5 を左側面視で反時計回りの方向へ回転させると、演出操作リング 3 3 0 の回転操作部 3 0 2 が平面視において反時計回りの方向へ回転する。

30

【 3 3 7 8 】

操作リング駆動モータ 3 4 2 は、ステッピングモータとされており、所定の回転角度の範囲で正転・逆転を繰返させることで、回転操作部 3 0 2 を往復回動させて振動させることができる。この振動は、振動スピーカ 3 5 4 による振動とは異なり、回転操作部 3 0 2 のみが振動する。

【 3 3 7 9 】

演出操作リング 3 3 0 の回転操作部 3 0 2 は、操作リング駆動モータ 3 4 2 により回転させられるだけでなく、遊技者によっても回転させることができる。回転操作部 3 0 2 を平面視において時計回りの方向へ回転させると、操作リング用伝達ギア 3 5 0 を介して回転駆動ユニット 3 4 0 の伝達検知ギア部材 3 4 5 が左側面視において時計回りの方向へ回転し、回転操作部 3 0 2 を平面視において反時計回りの方向へ回転させると、伝達検知ギア部材 3 4 5 が左側面視において反時計回りの方向へ回転する。この伝達検知ギア部材 3 4 5 は、第一回転検知センサ 3 4 7 と第二回転検知センサ 3 4 8 の二つのセンサによって回転を検知している。

40

【 3 3 8 0 】

伝達検知ギア部材 3 4 5 の回転は、複数の検知片 3 4 5 b を第一回転検知センサ 3 4 7 及び第二回転検知センサ 3 4 8 によって検知することで、回転を検知している。詳述すると、周方向に等間隔で列設されている複数の検知片 3 4 5 b の間隔に対して、周方向に離間

50

している第一回転検知センサ347と第二回転検知センサ348との間隔が、整数倍とならない間隔とされている。これにより、第一回転検知センサ347と第二回転検知センサ348とが、同じタイミングで検知片345bを検知しないように構成されている。

【3381】

本実施形態では、伝達検知ギア部材345が左側面視において時計回りの方向へ回転すると、第二回転検知センサ348が検知片345bを検知してから第一回転検知センサ347が検知片345bを検知する。これに対して、伝達検知ギア部材345が左側面視において反時計回りの方向へ回転すると、第一回転検知センサ347が検知片345bを検知してから第二回転検知センサ348が検知片345bを検知する。従って、第一回転検知センサ347と第二回転検知センサ348とが、検知片345bを検知する順番によって、伝達検知ギア部材345（回転操作部302）の回転方向を検知することができる。また、第一回転検知センサ347及び第二回転検知センサ348における検知片345bの検知時間によって、伝達検知ギア部材345（回転操作部302）の回転速度を検知することができる。

10

【3382】

このように、回転操作部302の回転操作を検知することができるため、回転操作部302の回転方向に応じて遊技者参加型演出の内容を変化させることができる。また、回転操作部302の回転操作を検知した時に、操作リング駆動モータ342により、回転操作部302を回転操作方向と同じ方向へ回転駆動させることで、回転操作を軽くしてアシストすることができる。或いは、操作リング駆動モータ342により、回転操作部302を回転操作方向と反対方向へ回転駆動させることで、回転操作を重くしたり、クリック感を付与したりすることができる。

20

【3383】

演出操作リング330の回転操作部302は、リング外上カバー335、リング外下カバー336、及びリング内カバー337によって形成されており、円の半分以上の円弧が環状に延びている形状に形成されている。換言すると、回転操作部302がドーナツ状に形成されている。そして、回転操作部302は、図示するように、外周面、上面、及び内周面の一部、が露出した状態で取付けられているため、遊技者の手で掴み易い形状に形成されている。

【3384】

これにより、回転操作部302に対して遊技者が様々な方向から触れることができるため、遊技者のやり易い思い思いの仕方で回転操作部302を回転操作させることができ、回転操作部302の操作性が高められている。また、回転操作部302は、押圧操作部303が下降位置又は上昇位置の何れの状態の時でも、回転操作することができる。なお、回転操作部302は、下面側が操作部ベース320に取付けられているため、自動車のハンドルのように握ることはできない。

30

【3385】

演出操作ユニット300は、図342に示すように、演出操作リング330の下方に、複数のLEDが円環状に列設されている演出操作リング装飾基板352を備えている。これにより、演出操作リング装飾基板352のLEDを発光させることで、演出操作リング330の回転操作部302を発光装飾させることができる。また、演出操作リング装飾基板352では、複数のLEDを回転操作部302に沿って環状に列設しているため、回転操作部302の回転に合わせて、列設されている複数のLEDを順次発光させることで、回転している回転操作部302の特定の部位のみを発光装飾させることができる。これにより、回転する回転操作部302内に、LED（装飾基板）が備えられているように遊技者を錯覚させることができる。

40

【3386】

演出操作ユニット300は、通常の状態では、図343(a)に示すように、回転操作部302の環内に配置されている押圧操作部303が、その上面が回転操作部302の上面よりも僅かに上方に突出した下降位置の状態となっている。この状態では、回転操作部3

50

02を回転させることができると共に、押圧操作部303における中央押圧操作部303aを押圧操作することができる。中央押圧操作部303aを下方へ押圧操作すると、中央押圧操作部303a(中央ボタンカバー375)の上面が、外周押圧操作部303b(外周ボタンカバー380)の上面と略同じ高さまで下降し、押圧検知センサ381により押圧が検知される。

【3387】

この通常(下降位置)の状態では、押圧操作部303における外周押圧操作部303bを下方へ押圧しても、外周押圧操作部303b(外周ボタンカバー380)が下方へ移動することはなく、押圧検知センサ381により押圧が検知されることはない。

【3388】

通常の状態、操作ボタン昇降駆動モータ367により、昇降カム部材371を平面視において反時計回りの方向へ回転させると、昇降ベース364の案内ピン364dがカム部371a(第一カム371b)から外れて、一对の昇降バネ365の付勢力により、昇降ベース364と共に押圧操作部303が勢いよく上方へ突出して上昇位置の状態となる(図343(b)を参照)。この上昇位置の状態では、押圧操作部303の上面が回転操作部302の上面よりも大きく上方に位置している。換言すると、中央ボタンカバー375及び外周ボタンカバー380が、演出操作リング330の上面よりも大きく上方へ突出している。

【3389】

押圧操作部303が上昇位置の状態、中央押圧操作部303aを下方へ押圧すると、まず、ボタンバネ374の付勢力に抗して中央押圧操作部303aが下方へ移動し、中央押圧操作部303aの上面と外周押圧操作部303bの上面とが略同じ高さの状態となる。この状態では、押圧検知センサ381が押圧を検知しない。更に、昇降バネ365の付勢力に抗して中央押圧操作部303aが外周押圧操作部303bと一緒に下方へ移動し、中央押圧操作部303a及び外周押圧操作部303bの上面が回転操作部302の上面と略同じ高さの状態となる(図343(c)を参照)。この状態では、押圧検知センサ381が押圧を検知する。

【3390】

また、押圧操作部303が上昇位置の状態、外周押圧操作部303bを下方へ押圧すると、中央押圧操作部303aの上面が外周押圧操作部303bの上面よりも上方へ突出している状態のまま、外周押圧操作部303bと中央押圧操作部303aとが下方へ移動し、外周押圧操作部303bの上面が回転操作部302の上面と略同じ高さの状態となる(図343(a)を参照)。この状態では、押圧検知センサ381が押圧を検知しない。

【3391】

このように、本実施形態の押圧操作部303は、下降位置或いは上昇位置に関わらず、中央押圧操作部303aを、下方への移動端まで押圧しないと、押圧検知センサ381により検知されないようになっている。従って、遊技者に対して、中央押圧操作部303aをしっかりと押圧操作させることを促すことができ、遊技者参加型演出において演出操作部301の操作に注意を引付けさせることができ、遊技者参加型演出をより楽しませることができる。

【3392】

なお、押圧操作部303が上昇位置の状態でも、回転操作部302を回転させることができる。従って、押圧操作部303を上昇位置の状態とした時では、遊技者によっては、押圧操作部303を手がかりにして回転操作が楽になったり、押圧操作部303が邪魔になって回転操作がし難くなったりすることから、回転操作部302の操作性を変化させることができ、より多彩な操作を楽しませることができる。

【3393】

[3-6.扉枠左サイドユニット]

扉枠3における扉枠左サイドユニット400について、主に図344乃至図346を参照して詳細に説明する。図344(a)は扉枠の扉枠左サイドユニットを前から見た斜視図

10

20

30

40

50

であり、(b)は扉枠左サイドユニットを後ろから見た斜視図である。図345は扉枠左サイドユニットを分解して前から見た分解斜視図であり、図346は扉枠左サイドユニットを分解して後ろから見た分解斜視図である。扉枠左サイドユニット400は、皿ユニット200の上側で扉枠ベースユニット100の前面左部に取付けられており、正面視において遊技領域5aの左外側を装飾するものである。

【3394】

扉枠左サイドユニット400は、扉枠ベースユニット100の扉枠ベース101の前面における扉窓101aの左外側に取付けられる扉枠左サイドベース401と、扉枠左サイドベース401の前面に取付けられており前面に複数のLEDが実装されている扉枠左サイド装飾基板402と、扉枠左サイド装飾基板402の前側を覆うように扉枠左サイドベース401に取付けられている左サイドリフレクタ403と、左サイドリフレクタ403の前側を覆うように扉枠左サイドベース401に取付けられている扉枠左サイド装飾体404と、を備えている。

10

【3395】

扉枠左サイドベース401は、上下に延びており前方へ開放された箱状に形成されている。扉枠左サイド装飾基板402は、上下に延びた帯板状に形成されており、左サイド上装飾基板402aと左サイド下装飾基板402bとで構成されている。扉枠左サイド装飾基板402は、前面に実装されている複数のLEDが、フルカラーLEDとされている。扉枠左サイド装飾基板402は、複数のLEDを適宜発光させることで、扉枠左サイド装飾体404を発光装飾させることができる。

20

【3396】

左サイドリフレクタ403は、扉枠左サイド装飾基板402に実装されているLEDと対応する位置に前後に貫通している貫通孔403aが形成されている。扉枠左サイド装飾体404は、透光性を有した乳白色に形成されている。扉枠左サイド装飾体404は、前方へ膨出した半円弧が上下に延びた形態に形成されている。これにより、扉枠左サイド装飾体404は、後方へ開放された半チューブ状に形成されている。

【3397】

扉枠左サイドユニット400は、下端が皿ユニット200における皿左上装飾ユニット270の皿左上装飾体271の左端と連続するように形成されており、上端が扉枠トップユニット450の扉枠トップ装飾体453の左側下端と連続するように形成されている。

30

【3398】

扉枠左サイドユニット400は、左右方向の幅と前後方向の奥行が、略同じ距離に形成されている。扉枠左サイドユニット400は、扉枠3に組立てた状態で、扉枠ベース101の扉窓101aの左外側を装飾しており、円柱状の蛍光灯が埋め込まれているように見せている。

【3399】

[3-7. 扉枠右サイドユニット]

扉枠3における扉枠右サイドユニット410について、主に図347乃至図349を参照して詳細に説明する。図347(a)は扉枠の扉枠右サイドユニットを前から見た斜視図であり、(b)は扉枠右サイドユニットを後ろから見た斜視図である。図348は扉枠右サイドユニットを分解して前から見た分解斜視図であり、図349は扉枠右サイドユニットを分解して後ろから見た分解斜視図である。扉枠右サイドユニット410は、皿ユニット200の上側で扉枠ベースユニット100の前面右部に取付けられており、正面視において遊技領域5aの右外側を装飾するものである。

40

【3400】

扉枠右サイドユニット410は、扉枠3の右辺から皿ユニット200の上皿201や下皿202と略同じ位置まで前方へ平板状に延出しており、左右方向へ貫通しているサイド窓410aと、サイド窓410a内に複数配置されている発光可能なサイド窓内装飾部410bと、を備えている。この扉枠右サイドユニット410は、パチンコ機1が設置された遊技ホール等において、右側に配置されているパチンコ機の遊技領域内を見え難くしたり

50

、右側のパチンコ機で遊技している遊技者から本パチンコ機 1 の遊技領域 5 a 内を見え難くしたりすることができ、遊技のプライバシーを保護するような遊技者のパーソナル空間を形成することができる。

【3401】

扉枠右サイドユニット 4 1 0 は、扉枠ベースユニット 1 0 0 の扉枠ベース 1 0 1 の前面における扉窓 1 0 1 a の右外側に取付けられ上下に延びている扉枠右サイドベース 4 1 1 と、扉枠右サイドベース 4 1 1 の前面に取付けられており前方へ円筒状に延出し上下に列設されている複数のサイド窓内装飾部 4 1 0 b を有するサイド窓内装飾部材 4 1 2 と、前面におけるサイド窓内装飾部材 4 1 2 の複数のサイド窓内装飾部 4 1 0 b と対応する部位に複数の LED が実装されており扉枠右サイドベース 4 1 1 の前側に取付けられているサイド窓内装飾部装飾基板 4 1 3 と、サイド窓内装飾部材 4 1 2 の複数のサイド窓内装飾部 4 1 0 b の内部に夫々挿入されている内部リフレクタ 4 1 4 と、を備えている。

10

【3402】

また、扉枠右サイドユニット 4 1 0 は、サイド窓内装飾部材 4 1 2 の前端よりも前方に配置されており上下に延びている右サイドリフレクタ 4 1 5 と、扉枠右サイドベース 4 1 1 に取付けられており扉枠右サイドベース 4 1 1 と右サイドリフレクタ 4 1 5 の右側面を被覆するように上下方向及び前後方向へ平板状に延びていると共に左右方向へ貫通しサイド窓 4 1 0 a を構成する貫通口 4 1 6 a が形成されている扉枠右サイド外パネル 4 1 6 と、扉枠右サイドベース 4 1 1 及び右サイドリフレクタ 4 1 5 に取付けられており扉枠右サイドベース 4 1 1 と右サイドリフレクタ 4 1 5 の左側面を被覆するように上下方向及び前後方向へ平板状に延びていると共に左右方向へ貫通しサイド窓 4 1 0 a を構成する貫通口 4 1 7 a が形成されている扉枠右サイド内パネル 4 1 7 と、を備えている。

20

【3403】

更に、扉枠右サイドユニット 4 1 0 は、右サイドリフレクタ 4 1 5 の後面に取付けられており前面に複数の LED が実装されている扉枠右サイド装飾基板 4 1 8 と、右サイドリフレクタ 4 1 5 の前側を覆うように右サイドリフレクタ 4 1 5 に取付けられている扉枠右サイド装飾体 4 1 9 と、を備えている。

【3404】

扉枠右サイドベース 4 1 1 は、上下に延びており後方へ開放された箱状に形成されている。サイド窓内装飾部材 4 1 2 は、上下方向に列設されている複数（ここでは三つ）のサイド窓内装飾部 4 1 0 b の下端同士を連結している平板状の連結ベース 4 1 2 a を有している。サイド窓内装飾部材 4 1 2 のサイド窓内装飾部 4 1 0 b は、前端側が後端側よりも外径がやや小さくなった円錐台状の円筒に形成されていると共に、円筒の前端が半球状に形成されている。サイド窓内装飾部材 4 1 2 は、サイド窓内装飾部 4 1 0 b の前端が扉枠右サイド外パネル 4 1 6 に取付けられる。サイド窓内装飾部材 4 1 2 は、扉枠右サイドベース 4 1 1 の前面において、上下方向中央に対して下寄りの位置から上側の部位に取付けられる。サイド窓内装飾部材 4 1 2 は、透光性を有した乳白色に形成されている。

30

【3405】

サイド窓内装飾部装飾基板 4 1 3 は、扉枠右サイドベース 4 1 1 の前面において、サイド窓内装飾部材 4 1 2 の連結ベース 4 1 2 a の後方となる部位に取付けられる。サイド窓内装飾部装飾基板 4 1 3 に備えられている複数の LED は、フルカラー LED とされている。サイド窓内装飾部装飾基板 4 1 3 は、複数のサイド窓内装飾部 4 1 0 b の夫々の後方となる部位に、四つの LED がサイド窓内装飾部 4 1 0 b の軸芯を中心として上下左右の十字状に配置されている。

40

【3406】

内部リフレクタ 4 1 4 は、正面視の形状が X 状に形成されており、挿入されるサイド窓内装飾部 4 1 0 b の内面に沿うように前後方向に延びている。内部リフレクタ 4 1 4 は、サイド窓内装飾部 4 1 0 b の内部を、上下左右の四つに仕切っている。

【3407】

右サイドリフレクタ 4 1 5 は、扉枠右サイドベース 4 1 1 と同じ高さで上下に延びており

50

、前後方向の形状が、上端から下端へ向かうに従って、前方へ移動した後に後方へ移動するような波状に形成されている。右サイドリフレクタ 4 1 5 は、前後に貫通し、扉枠右サイド装飾基板 4 1 8 の LED が前方へ臨む複数の貫通孔 4 1 5 a が形成されている。

【 3 4 0 8 】

扉枠右サイド外パネル 4 1 6 は、平板状で上下及び前後に延びており、後辺が鉛直に直線状に延びていると共に、前辺が右サイドリフレクタ 4 1 5 に沿って波状に延びている。扉枠右サイド外パネル 4 1 6 は、左右方向へ貫通している貫通口 4 1 6 a が、上下に延びた変楕円形状に形成されていると共に、サイド窓内装飾部材 4 1 2 の連結ベース 4 1 2 a の前側と扉枠右サイド装飾基板 4 1 8 (右サイドリフレクタ 4 1 5) の後側とを被覆可能に形成されている。扉枠右サイド外パネル 4 1 6 は、不透光性に形成されている。

10

【 3 4 0 9 】

扉枠右サイド内パネル 4 1 7 は、平板状で上下及び前後に延びており、後辺が鉛直に直線状に延びていると共に、前辺が右サイドリフレクタ 4 1 5 に沿って波状に延びている。扉枠右サイド内パネル 4 1 7 は、左右方向へ貫通している貫通口 4 1 7 a が、上下に延びた変楕円形状に形成されていると共に、サイド窓内装飾部材 4 1 2 の連結ベース 4 1 2 a の前側と扉枠右サイド装飾基板 4 1 8 (右サイドリフレクタ 4 1 5) の後側とを被覆可能に形成されている。扉枠右サイド内パネル 4 1 7 は、不透光性に形成されている。

【 3 4 1 0 】

扉枠右サイド装飾基板 4 1 8 は、上下に延びた帯板状に形成されており、右サイド上装飾基板 4 1 8 a と、右サイド下装飾基板 4 1 8 b とで構成されている。扉枠右サイド装飾基板 4 1 8 は、前面に実装されている複数の LED が、フルカラー LED とされている。扉枠右サイド装飾基板 4 1 8 は、複数の LED を適宜発光させることで、扉枠右サイド装飾体 4 1 9 を発光装飾させることができる。

20

【 3 4 1 1 】

扉枠右サイド装飾体 4 1 9 は、透光性を有した乳白色に形成されている。扉枠右サイド装飾体 4 1 9 は、前方へ膨出した半円弧が、右サイドリフレクタ 4 1 5 に沿うように波状に上下に延びた形態に形成されている。これにより、扉枠右サイド装飾体 4 1 9 は、後方へ開放された半チューブ状に形成されている。

【 3 4 1 2 】

扉枠右サイドユニット 4 1 0 は、下端が皿ユニット 2 0 0 における皿右上装飾ユニット 2 7 5 の皿右上装飾体 2 7 6 の右端と連続するように形成されていると共に、上端が扉枠トップユニット 4 5 0 の扉枠トップ装飾体 4 5 3 の右側下端と連続するように形成されている。

30

【 3 4 1 3 】

扉枠右サイドユニット 4 1 0 は、扉枠 3 に組立てた状態で、扉枠ベース 1 0 1 の扉窓 1 0 1 a の右外側を装飾しており、扉枠右サイド装飾体 4 1 9 の部位が円柱状の蛍光灯が埋め込まれているように見える。扉枠右サイドユニット 4 1 0 は、上から 1 / 4 の部位が最も前方へ突出するように前端(前辺)が波状に前方へ延びており、衝立状に形成されている。扉枠右サイドユニット 4 1 0 は、左右方向へ貫通しているサイド窓 4 1 0 a を有しており、サイド窓 4 1 0 a を通して反対側を視認することができる。

40

【 3 4 1 4 】

扉枠右サイドユニット 4 1 0 は、サイド窓 4 1 0 a 内に、前後に延びた円筒状(円柱状)のサイド窓内装飾部 4 1 0 b を備えており、サイド窓内装飾部装飾基板 4 1 3 の LED を発光させることで、サイド窓内装飾部 4 1 0 b を発光装飾させることができる。そして、サイド窓内装飾部 4 1 0 b を発光装飾させることで、サイド窓 4 1 0 a 内を眩しくすることができ、サイド窓 4 1 0 a を通して反対側を見え難くすることができる。

【 3 4 1 5 】

本実施形態の扉枠右サイドユニット 4 1 0 によれば、通常の状態では、複数のサイド窓内装飾部 4 1 0 b を発光装飾させるサイド窓内装飾部装飾基板 4 1 3 の LED が消灯しているため、サイド窓 4 1 0 a における三つのサイド窓内装飾部 4 1 0 b の間を通して、本パ

50

チンコ機 1 の横（島設備の端）から遊技領域 5 a 内を視認することができる。従って、遊技をするパチンコ機として本パチンコ機 1（本遊技盤 5）を探している遊技者が、島設備に沿って本パチンコ機 1 の前方まで移動しなくても、本パチンコ機 1 を簡単に見つけることができ、本パチンコ機 1 での遊技に対する期待感を高めさせて興趣の低下を抑制させることができる。

【 3 4 1 6 】

また、扉枠右サイドユニット 4 1 0 にサイド窓 4 1 0 a が貫通していてもサイド窓内装飾部 4 1 0 b を含むその他の部位によって、近隣に位置している遊技者の視線を遮ることができるため、他の遊技者から遊技領域 5 a の全体を見え辛くすることができ、他の遊技者から見られているような感じを受け難くすることで他の遊技者に気兼ねすることなく遊技を行わせることができる。

10

【 3 4 1 7 】

更に、サイド窓内装飾部装飾基板 4 1 3 の LED により三つのサイド窓内装飾部 4 1 0 b を発光させると、その光によりサイド窓 4 1 0 a 内を眩しくすることができ、サイド窓 4 1 0 a を通した視認性を変化させる。この際に、三つのサイド窓内装飾部 4 1 0 b を、円柱状としていることから、光が帯状且つ放射状に放射されることとなるため、サイド窓内装飾部 4 1 0 b を眩しくさせて間から反対側を視認し難くすることができ、隣等の他の遊技者から遊技領域 5 a 内を覗かれ難くすることができる。このように、遊技領域 5 a 内を覗かれ難くすることができることから、他の遊技者が本パチンコ機 1 に注目するのを回避させることができるため、注目されることで他の遊技者が気になって遊技に専念できないことから不快感を覚えたり、ミスが誘発されることで損した気分になったりするのを防止することができる、遊技者を遊技に専念させることで遊技をより楽しませて興趣の低下を抑制させることができる。

20

【 3 4 1 8 】

[3 - 8 . 扉枠トップユニット]

扉枠 3 における扉枠トップユニット 4 5 0 について、主に図 3 5 0 乃至図 3 5 2 等を参照して詳細に説明する。図 3 5 0 (a) は扉枠における扉枠トップユニットを前から見た斜視図であり、(b) は扉枠トップユニットを後ろから見た斜視図であり、(c) はトップ下カバーを外した状態で示す扉枠トップユニットの底面図である。図 3 5 1 は扉枠トップユニットを分解して前上から見た分解斜視図であり、図 3 5 2 は扉枠トップユニットを分解して前下から見た分解斜視図である。扉枠トップユニット 4 5 0 は、扉枠左サイドユニット 4 0 0 及び扉枠右サイドユニット 4 1 0 の上側で扉枠ベースユニット 1 0 0 の前面上部に取付けられるものである。

30

【 3 4 1 9 】

扉枠トップユニット 4 5 0 は、扉枠ベースユニット 1 0 0 の扉枠ベース 1 0 1 の前面における扉窓 1 0 1 a よりも上側に取付けられる扉枠トップベース 4 5 1 と、扉枠トップベース 4 5 1 の左右両側と前面上部を覆うように扉枠トップベース 4 5 1 に取付けられているトップ上カバー 4 5 2 と、トップ上カバー 4 5 2 の前端に取付けられている扉枠トップ装飾体 4 5 3 と、扉枠トップ装飾体 4 5 3 の下端と扉枠トップベース 4 5 1 の下端とを連結している扉枠トップ底板 4 5 4 と、を添えている。

40

【 3 4 2 0 】

また、扉枠トップユニット 4 5 0 は、扉枠トップ装飾体 4 5 3 の後方でトップ上カバー 4 5 2 の前面中央に取付けられており前面に複数の LED が実装されている扉枠トップ中央装飾基板 4 5 5 と、扉枠トップ装飾体 4 5 3 の後方でトップ上カバー 4 5 2 の前面における扉枠トップ中央装飾基板 4 5 5 の左方に取付けられており前面に複数の LED が実装されている扉枠トップ左装飾基板 4 5 6 と、扉枠トップ装飾体 4 5 3 の後方でトップ上カバー 4 5 2 の前面における扉枠トップ中央装飾基板 4 5 5 の右方に取付けられており前面に複数の LED が実装されている扉枠トップ右装飾基板 4 5 7 と、を備えている。

【 3 4 2 1 】

また、扉枠トップユニット 4 5 0 は、扉枠トップ装飾体 4 5 3 と扉枠トップ中央装飾基板

50

455との間に配置されトップ上カバー452の前面に取付けられているトップ中央リフレクタ458と、扉枠トップ装飾体453と扉枠トップ左装飾基板456との間に配置されトップ上カバー452の前面に取付けられているトップ左リフレクタ459と、扉枠トップ装飾体453と扉枠トップ右装飾基板457との間に配置されトップ上カバー452の前面に取付けられているトップ右リフレクタ460と、を備えている。

【3422】

更に、扉枠トップユニット450は、扉枠トップ底板454の上面中央に取付けられている中央スピーカボックス461と、中央スピーカボックス461に下方へ向けて取付けられている一对のトップ中央スピーカ462と、扉枠トップベース451の前面左右両端付近に取付けられている一对のスピーカブラケット463と、一对のスピーカブラケット463に夫々取付けられている一对のトップサイドスピーカ464と、扉枠トップ底板454を下方から覆うように扉枠トップ底板454に取付けられているトップ下カバー465と、トップ下カバー465の外周縁を下方から押圧するように扉枠トップ底板454に取付けられている下カバー枠466と、扉枠トップベース451の上部右端付近に取付けられている扉枠トップ中継基板467と、扉枠トップベース451の上方を覆うようにトップ上カバー452に取付けられている扉枠トップ天板468と、を備えている。

10

【3423】

扉枠トップベース451は、扉枠ベースユニット100の扉枠ベース101の左右方向の幅と同じ長さで左右に延びている平板状の本体部451aと、本体部451aの前面における左右両端付近から前方へ突出している前方突出部451bと、を備えている。本体部451aは、下辺が、扉枠ベース101における扉窓101aの上縁と沿うように、左右方向の中央が上方へ位置するような湾曲状に形成されている。左右の前方突出部451bは、前端が下方へ向かうに従って後方へ移動するように傾斜しており、後方へ開放された箱状に形成されている。正面視右側の前方突出部451bは、上方にも開放されている。

20

【3424】

トップ上カバー452は、正面視の形状が、扉枠トップベース451と略同じ形状に形成されている。トップ上カバー452は、扉枠トップベース451の左右の前方突出部451bの夫々の外側を覆うと共に、左右の前方突出部451bの前端上部の間を結ぶような形状に形成されている。トップ上カバー452の前端は、左右方向中央が前方へ最も突出しており、左右方向中央から左右方向両端へ向かうに従って、下方及び後方へ移動するように湾曲状に延びている。また、トップ上カバー452は、上面に後端から前方へ向かって大きく切欠かれた開口部452aを有している。この開口部452aは、扉枠トップ天板468によって閉鎖される。

30

【3425】

扉枠トップ装飾体453は、透光性を有した乳白色に形成されている。扉枠トップ装飾体453は、前方へ膨出した半円弧が、左右両端から左右方向中央へ向かうに従って曲率が小さくなると共に、トップ上カバー452の前端に沿うように、左右方向へ延びた形態に形成されている。これにより、扉枠トップ装飾体453は、後方へ開放された半チューブ状に形成されている。扉枠トップ装飾体453は、左右方向の両端が下方へ延びるように向いており、扉枠左サイド装飾体404及び扉枠右サイド装飾体419の上端と夫々連続するように形成されている。

40

【3426】

扉枠トップ底板454は、扉枠トップ装飾体453の下端と扉枠トップベース451の本体部451aの下端同士を連結するように前後方向へ延びていると共に、左右方向中央が上方へ膨出するように左右方向へ延びている。扉枠トップ底板454は、前後方向の中央が下方へ突出するように折れ曲がった形態に形成されている。扉枠トップ底板454は、左右方向へ離間しており前端と後端とを結ぶと共に上方へ平板状に延びている一对の補強リブ454aと、一对の補強リブ454aの間において上下に貫通しておりトップ中央スピーカ462が臨む一对の中央スピーカ口454bと、一对の補強リブ454aの夫々の左右方向外側において上下に貫通しておりトップサイドスピーカ464が臨む一对のサイ

50

ドスピーカ口 4 5 4 c と、を有している。扉枠トップ底板 4 5 4 の上面における一対の補強リブ 4 5 4 a の間に中央スピーカボックス 4 6 1 が取付けられる。

【 3 4 2 7 】

扉枠トップ中央装飾基板 4 5 5 は、左右に延びた帯板状に形成されている。扉枠トップ中央装飾基板 4 5 5 は、前面に実装されている複数の LED が、フルカラー LED とされている。この扉枠トップ中央装飾基板 4 5 5 は、複数の LED を適宜発光させることで、扉枠トップ装飾体 4 5 3 の中央部分を発光装飾させることができる。

【 3 4 2 8 】

扉枠トップ左装飾基板 4 5 6 は、左右に延びた帯板状に形成されている。扉枠トップ左装飾基板 4 5 6 は、前面に実装されている複数の LED が、フルカラー LED とされている。この扉枠トップ左装飾基板 4 5 6 は、複数の LED を適宜発光させることで、扉枠トップ装飾体 4 5 3 の左部分を発光装飾させることができる。

10

【 3 4 2 9 】

扉枠トップ右装飾基板 4 5 7 は、左右に延びた帯板状に形成されている。扉枠トップ右装飾基板 4 5 7 は、前面に実装されている複数の LED が、フルカラー LED とされている。この扉枠トップ右装飾基板 4 5 7 は、複数の LED を適宜発光させることで、扉枠トップ装飾体 4 5 3 の右部分を発光装飾させることができる。

【 3 4 3 0 】

トップ中央リフレクタ 4 5 8、トップ左リフレクタ 4 5 9、及びトップ右リフレクタ 4 6 0 は、夫々左右方向に延びており、扉枠トップ中央装飾基板 4 5 5、扉枠トップ左装飾基板 4 5 6、及び扉枠トップ右装飾基板 4 5 7 に夫々実装されている LED と対応する位置に前後に貫通している貫通孔が形成されている。

20

【 3 4 3 1 】

中央スピーカボックス 4 6 1 は、左右に延びた箱状に形成され、一対のトップ中央スピーカ 4 6 2 が下前を向くように取付けられる。この中央スピーカボックス 4 6 1 は、扉枠トップ底板 4 5 4 の上面における一対の補強リブ 4 5 4 a の間に取付けられる。トップ中央スピーカ 4 6 2 は、フルレンジスピーカとされており、広い周波数帯域で音声や音楽等のサウンドを出力するものである。

【 3 4 3 2 】

スピーカブラケット 4 6 3 は、扉枠トップベース 4 5 1 における左右の前方突出部 4 5 1 b の下面に取付けられる。トップサイドスピーカ 4 6 4 は、ツイータとされており、音声や音楽等のサウンドの高音域を出力するものである。

30

【 3 4 3 3 】

トップ下カバー 4 6 5 は、無数の貫通孔を有した金属板からなるパンチングメタルによって形成されている。トップ下カバー 4 6 5 を通して、トップ中央スピーカ 4 6 2 やトップサイドスピーカ 4 6 4 から出力されたサウンドが、前方且つ下方へ向けて放射される。

【 3 4 3 4 】

扉枠トップ中継基板 4 6 7 は、扉枠トップ中央装飾基板 4 5 5、扉枠トップ左装飾基板 4 5 6、扉枠トップ右装飾基板 4 5 7、トップ中央スピーカ 4 6 2、及びトップサイドスピーカ 4 6 4 と、扉枠ベースユニット 1 0 0 の扉枠副中継基板 1 0 5 との接続を中継するためのものである。

40

【 3 4 3 5 】

扉枠トップ天板 4 6 8 は、トップ上カバー 4 5 2 の開口部 4 5 2 a を閉鎖するものであり、前端がトップ上カバー 4 5 2 に係止されると共に、後端が扉枠ベースユニット 1 0 0 に取付けられる。

【 3 4 3 6 】

扉枠トップユニット 4 5 0 は、扉枠 3 に組立てた状態で、扉枠ベース 1 0 1 の扉窓 1 0 1 a の上外側を装飾している。扉枠トップユニット 4 5 0 は、扉枠トップ装飾体 4 5 3 の左右両端が、扉枠左サイド装飾体 4 0 4 及び扉枠右サイド装飾体 4 1 9 の上端と夫々連続しており、一体的な装飾を形成している。また、扉枠トップユニット 4 5 0 は、一対のトッ

50

ブ中央スピーカ 4 6 2 及び一対のトップサイドスピーカ 4 6 4 によって、音声や音楽等のサウンドを遊技者側へ出力することができる。

【 3 4 3 7 】

[3 - 9 . 扉枠の装飾]

扉枠 3 における装飾について、主に図 3 5 3 等を参照して詳細に説明する。図 3 5 3 は、各装飾基板と共に示す扉枠の正面図である。扉枠 3 は、図示するように、正面視中央に、ガラスユニット 1 6 0 の透明なガラス板 1 6 2 によって閉鎖されている上下に延びた略四角形の扉窓 1 0 1 a を有している。扉枠 3 は、皿ユニット 2 0 0 の皿左上装飾体 2 7 1、皿右上装飾体 2 7 6、演出操作ユニット 3 0 0 の皿中央上装飾体 3 1 2 a、扉枠左サイドユニット 4 0 0 の扉枠左サイド装飾体 4 0 4、扉枠右サイドユニット 4 1 0 の扉枠右サイド装飾体 4 1 9、及び扉枠トップユニット 4 5 0 の扉枠トップ装飾体 4 5 3 によって、扉窓 1 0 1 a の外周が全周に亘って囲まれている。

10

【 3 4 3 8 】

扉窓 1 0 1 a の外周を囲っている皿左上装飾体 2 7 1、皿右上装飾体 2 7 6、皿中央上装飾体 3 1 2 a、扉枠左サイド装飾体 4 0 4、扉枠右サイド装飾体 4 1 9、及び扉枠トップ装飾体 4 5 3 は、半チューブ状に形成されているため、扉窓 1 0 1 a の全周が蛍光灯で囲まれているような装飾を遊技者に見せることができる。

【 3 4 3 9 】

扉枠 3 では、扉窓 1 0 1 a の外周を囲っている皿左上装飾体 2 7 1、皿右上装飾体 2 7 6、皿中央上装飾体 3 1 2 a、扉枠左サイド装飾体 4 0 4、扉枠右サイド装飾体 4 1 9、及び扉枠トップ装飾体 4 5 3 の後方に、皿左上装飾基板 2 7 3、皿右上装飾基板 2 7 8、皿中央上装飾基板 3 1 4、扉枠左サイド装飾基板 4 0 2、扉枠右サイド装飾基板 4 1 8、扉枠トップ中央装飾基板 4 5 5、扉枠トップ左装飾基板 4 5 6、及び扉枠トップ右装飾基板 4 5 7 が配置されているため、それら装飾基板の LED を適宜発光させることで、扉窓 1 0 1 a の外周全体を発光装飾させたり、扉窓 1 0 1 a の外周に沿って光が移動するように発光演出を遊技者に見せたり、することができる。

20

【 3 4 4 0 】

扉枠 3 の皿ユニット 2 0 0 では、上面に、上皿 2 0 1 の前後方向の距離よりも直径が大きい円環状でドーナツ形状の回転操作部 3 0 2 と、回転操作部 3 0 2 の環内に同軸状に配置された円筒状の外周押圧操作部 3 0 3 b と円柱状の中央押圧操作部 3 0 3 a とからなる押圧操作部 3 0 3 とが取付けられていると共に、回転操作部 3 0 2 の下方に回転操作部 3 0 2 と同じような半円弧のドーナツ形状（半円筒状、若しくは、半チューブ状）で直径の大きな二つの皿中央上装飾体 3 1 2 a 及び皿中央下装飾体 3 1 2 b が上下に二つ離間して取付けられていると共に、皿中央上装飾体 3 1 2 a 及び皿中央下装飾体 3 1 2 b の両端と連続するように同じような形状の扉枠左サイドユニット 4 0 0 の扉枠左サイド装飾体 4 0 4、扉枠右サイドユニット 4 1 0 の扉枠右サイド装飾体 4 1 9、及び扉枠トップユニット 4 5 0 の扉枠トップ装飾体 4 5 3 が遊技領域 5 a の外周を囲むように扉枠ベース 1 0 1 の扉窓 1 0 1 a の外側に取付けられている。

30

【 3 4 4 1 】

これにより、皿ユニット 2 0 0 において、回転操作部 3 0 2 と二つの皿中央上装飾体 3 1 2 a 及び皿中央下装飾体 3 1 2 b とで三つのドーナツ形状の部材が上下に並んでいると共に、回転操作部 3 0 2、外周押圧操作部 3 0 3 b、及び中央押圧操作部 3 0 3 a が同心円状に並んでいるため、見た目のインパクトを高めることができ、回転操作部 3 0 2 や押圧操作部 3 0 3 を目立たせることができる。

40

【 3 4 4 2 】

また、皿左上装飾体 2 7 1、皿右上装飾体 2 7 6、及び皿中央上装飾体 3 1 2 a の下方に配置されている皿左下装飾体 2 8 1、皿右下装飾体 2 8 6 及び皿中央下装飾体 3 1 2 b を、半チューブ状のチューブの太さを若干細くしていると共に、皿中央下装飾体 3 1 2 b の下方に半球面状のユニット下カバー 3 1 1 を備えている。これにより、演出操作ユニット 3 0 0 では下端から上方へ向かうほど大きくなっているため、上下方向に対する遠近感を

50

強調することが可能となり、上側に配置されている遊技者が操作可能な回転操作部 302 や押圧操作部 303 を大きく見せることができ、遊技者の関心を皿ユニット 200 の上面の演出操作ユニット 300 における回転操作部 302 や押圧操作部 303 へ強く引付けさせて興趣の低下を抑制させることができる。

【3443】

更に、皿ユニット 200 の上面に、ドーナツ形状の回転操作部 302 を上方へ向かうに従って前方へ位置するように延びている軸周りに回転可能に取り付けており、回転操作部 302 の上面が、前端側が低くなるように傾斜した状態となるため、回転操作部 302 や押圧操作部 303 の上面が本パチンコ機 1 の前方に着座した遊技者の頭（顔）の方向を向くこととなり、遊技者から回転操作部 302 や押圧操作部 303 の全容を見え易くすることができ、回転操作部 302 や押圧操作部 303 を大きく見せることができる。また、上述したように、回転操作部 302 や押圧操作部 303 の全容が判り易くなるため、遊技者に対して回転操作部 302 がドーナツ形状であることを認識させ易くすることができる。従って、遊技者に対して、ドーナツ形状の回転操作部 302 が回転操作するものであることを即座に認識させることができるため、遊技者参加型演出が実行された時に、即座に遊技者が回転操作部 302 を回転操作することができ、回転操作部 302 の操作により遊技者参加型演出を楽しませて興趣の低下を抑制させることができる。

10

【3444】

また、回転操作部 302 の直径を上皿 201 の前後方向の距離よりも大きくしていると共に、皿中央上装飾体 312a 及び皿中央下装飾体 312b の直径を回転操作部 302 よりも大きくしており、パチンコ機 1 の皿ユニット 200 において、回転操作部 302 や皿中央上装飾体 312a 及び皿中央下装飾体 312b の前端側が上皿 201 よりも前方へ大きく突出した状態となると共に、皿中央上装飾体 312a 及び皿中央下装飾体 312b が回転操作部 302 の外周を装飾している状態となるため、回転操作部 302 や皿中央上装飾体 312a 及び皿中央下装飾体 312b を大きく目立たせることができると同時に、皿中央上装飾体 312a 及び皿中央下装飾体 312b によって回転操作部 302 周りの見栄えを良くすることができる。従って、遊技者に対して、一見して他のパチンコ機とは異なるパチンコ機 1 であることを認識させることができ、遊技者の関心を強く引付けさせることができると共に、遊技者に対する訴求力を高めることができ、遊技するパチンコ機として本パチンコ機 1 を選択させ易くすることができる。

20

30

【3445】

[4. 本体枠の全体構成]

パチンコ機 1 における本体枠 4 の全体構成について、主に図 354 乃至図 360 を参照して詳細に説明する。図 354 はパチンコ機における本体枠の正面図であり、図 355 はパチンコ機における本体枠の背面図である。図 356 は本体枠を右前から見た斜視図であり、図 357 は本体枠を左前から見た斜視図であり、図 358 は本体枠を後ろから見た斜視図である。図 359 は本体枠を主な部材毎に分解して前から見た分解斜視図であり、図 360 は本体枠を主な部材毎に分解して後ろから見た分解斜視図である。

【3446】

本体枠 4 は、遊技球 B を打込むことで遊技が行われる遊技領域 5a を有した遊技盤 5 を保持すると共に、遊技球 B を遊技者側へ払出したり、遊技に使用された遊技球 B をパチンコ機 1 の後方（遊技ホールの島設備側）へ排出したり、するためのものである。本体枠 4 は、図示するように、前方が開放された箱状に形成されており、内部に前方から遊技盤 5 が着脱可能に収容される。本体枠 4 は、正面左辺側前端の上下において、遊技ホールの島設備に取付けられる枠状の外枠 2 に開閉可能に取り付けられると共に、開放された前面側が開鎖されるように扉枠 3 が開閉可能に取り付けられる。

40

【3447】

本体枠 4 は、後部が外枠 2 の枠内に挿入可能とされると共に遊技盤 5 の外周を支持可能とされた枠状の本体枠ベースユニット 500 と、本体枠ベースユニット 500 の正面視左端の上端に取り付けられ外枠 2 の外枠上ヒンジ組立体 50 に回転可能に取り付けられると共に扉

50

枠3の扉枠上ヒンジ組立体120が回転可能に取付けられる本体枠上ヒンジ部材510と、本体枠ベースユニット500の正面視左側の下端に取付けられ外枠2の外枠下ヒンジ部材60に回転可能に取付けられると共に扉枠3の扉枠下ヒンジ部材125が回転可能に取付けられる本体枠下ヒンジ組立体520と、を備えている。

【3448】

また、本体枠4は、本体枠ベースユニット500の正面視左側面に取付けられる本体枠補強フレーム530と、本体枠ベースユニット500の前面下部に取付けられており遊技盤5の遊技領域5a内に遊技球Bを打込むための球発射装置540と、本体枠ベースユニット500の後側における正面視上辺及び左辺に沿って取付けられている逆L字状の払出ベースユニット550と、払出ベースユニット550の後側に取付けられており遊技者側へ遊技球Bを払出すための払出ユニット560と、本体枠ベースユニット500の後面下部に取付けられている基板ユニット620と、本体枠ベースユニット500の後側に開閉可能に取付けられ本体枠ベース501に取付けられた遊技盤5の後側を覆う裏カバー640と、本体枠ベースユニット500の正面視右側面に取付けられており外枠2と本体枠4、及び扉枠3と本体枠4の間を施錠する施錠ユニット650と、を備えている。

10

【3449】

本体枠ベースユニット500は、正面視の形状が上下に延びた長方形の枠状に形成されている本体枠ベース501と、扉枠3側と接続するための接続ケーブル503を案内する接続ケーブル案内部材502と、遊技盤5を着脱可能に保持するための遊技盤ロック部材505と、を備えている。

20

【3450】

払出ベースユニット550は、本体枠ベースユニット500の本体枠ベース501の後側に取付けられる払出ベース551と、払出ベース551に取付けられており左右に延びた箱状で上方へ開放されている球タンク552と、球タンク552の左側に取付けられており上方へ開放された溝状に左方へ延びているタンクレール553と、タンクレール553の上端に取付けられている第一レールカバー554と、第一レールカバー554から正面視左方に離間してタンクレール553の上端に取付けられている第二レールカバー555と、第一レールカバー554と第二レールカバー555の間の位置でタンクレール553の上端に取付けられている球整流部材556と、タンクレール553の下流側端に取付けられている球止部材557と、を備えている。

30

【3451】

払出ユニット560は、タンクレール553からの遊技球Bを蛇行状に下方へ誘導する球誘導ユニット570と、球誘導ユニット570により誘導された遊技球Bを払出制御基板633からの指示に基づいて一つずつ払出す払出装置580と、払出装置580を通った遊技球Bを下方へ誘導する上部満タン球経路ユニット600と、上部満タン球経路ユニット600を通った遊技球Bを扉枠3側又は基板ユニット620側へ誘導する下部満タン球経路ユニット610と、を備えている。

【3452】

基板ユニット620は、本体枠ベースユニット500の本体枠ベース501に取付けられるスピーカユニット620aと、本体枠ベース501の後面に取付けられるベースユニット620bと、ベースユニット620bの後側に取付けられている電源ユニット620cと、電源ユニット620cの後側に取付けられている払出制御ユニット620dと、スピーカユニット620aの後面に取付けられているインターフェイスユニット620eと、を備えている。

40

【3453】

施錠ユニット650は、本体枠ベース501に取付けられるユニットベース651と、ユニットベース651から前方へ突出しており扉枠3と係止可能な複数の扉枠用鉤652と、ユニットベース651から後方へ突出しており外枠2と係止可能な複数の外枠用鉤653と、扉枠用鉤652又は外枠用鉤653を上下方向へ移動させる伝達シリンダ654と、扉枠用鉤652を下方へ付勢していると共に外枠用鉤653を上方へ付勢している錠バ

50

ネ 6 5 5 と、外枠用鉤 6 5 3 を下方へ移動させる外枠用開錠レバー 6 5 6 と、を備えている。

【 3 4 5 4 】

[4 - 1 . 本体枠ベースユニット]

本体枠 4 における本体枠ベースユニット 5 0 0 について、主に図 3 5 4 乃至図 3 6 2 等を参照して詳細に説明する。図 3 6 1 (a) は本体枠における正面左下隅を示す拡大斜視図であり、(b) は本体枠に対して扉枠を開いた時の本体枠の正面左下隅を示す拡大斜視図である。図 3 6 2 の (a) ~ (c) は、本体枠に対する扉枠の開閉時における本体枠の接続ケーブル案内部材の動作を示す説明図である。本体枠ベースユニット 5 0 0 は、前方から後部が外枠 2 の枠内に挿入されると共に、前方から挿入された遊技盤 5 の外周を保持するものである。

10

【 3 4 5 5 】

本体枠ベースユニット 5 0 0 は、正面視の形状が上下に延びた長方形の枠状に形成されている本体枠ベース 5 0 1 と、本体枠ベース 5 0 1 の前面における左下隅に取付けられており接続ケーブル 5 0 3 を案内する接続ケーブル案内部材 5 0 2 と、本体枠ベース 5 0 1 の前面下部に前後に延びた軸周りに回転可能に取付けられており遊技盤 5 を着脱可能に保持するための遊技盤ロック部材 5 0 5 と、を備えている。

【 3 4 5 6 】

本体枠ベースユニット 5 0 0 の本体枠ベース 5 0 1 は、正面視の形状が上下に延びた長方形に形成されているベース本体 5 0 1 a と、ベース本体 5 0 1 a の上端よりやや下側の位置から全高の約 3 / 4 の高さの範囲で前後に貫通しており遊技盤 5 が前側から挿入される遊技盤挿入口 5 0 1 b と、遊技盤挿入口 5 0 1 b の下辺を形成しており遊技盤 5 が載置される遊技盤載置部 5 0 1 c と、遊技盤載置部 5 0 1 c の左右方向中央から上方へ突出しており遊技盤 5 の下端の左右及び後方への移動を規制する遊技盤規制部 5 0 1 d と、を備えている。

20

【 3 4 5 7 】

また、本体枠ベース 5 0 1 は、ベース本体 5 0 1 a の前面における遊技盤載置部 5 0 1 c の正面視右下側で後方へ窪んでおり球発射装置 5 4 0 を取付けるための発射装置取付部 5 0 1 e と、発射装置取付部 5 0 1 e の正面視右側で前後に貫通しており施錠ユニット 6 5 0 の伝達シリンダ 6 5 4 が挿通されるシリンダ挿通口 5 0 1 f と、遊技盤載置部 5 0 1 c の正面視左下側で前後に貫通しており基板ユニット 6 2 0 におけるスピーカユニット 6 2 0 a の本体枠スピーカ 6 2 2 を前方へ臨ませる円形状のスピーカ用開口部 5 0 1 g と、本体枠ベース 5 0 1 は、スピーカ用開口部 5 0 1 g の下方で後方へ窪んでいると共に左右に延びており接続ケーブル案内部材 5 0 2 が取付けられるケーブル取付凹部 5 0 1 h と、ケーブル取付凹部 5 0 1 h の正面視右端上部において前後に貫通しているケーブル挿通口 5 0 1 i と、を備えている。

30

【 3 4 5 8 】

更に、本体枠ベース 5 0 1 は、ベース本体 5 0 1 a における遊技盤挿入口 5 0 1 b の正面視右側から後方へ板状に延出しており、右側面に施錠ユニット 6 5 0 が取付けられると共に、後端に裏カバー 6 4 0 が回動可能に取付けられる後方延出部 5 0 1 j と、ベース本体 5 0 1 a の後面における正面視左端の上下両端部付近に形成されており、本体枠上ヒンジ部材 5 1 0 及び本体枠下ヒンジ組立体 5 2 0 を取付けるための上ヒンジ取付部 5 0 1 k 及び下ヒンジ取付部 5 0 1 l と、を備えている。

40

【 3 4 5 9 】

本体枠ベース 5 0 1 には、前面における遊技盤載置部 5 0 1 c の下方でスピーカ用開口部 5 0 1 g の右方の位置に、遊技盤ロック部材 5 0 5 が前後に延びた軸周りに回転可能に取付けられる。遊技盤ロック部材 5 0 5 は、遊技盤挿入口 5 0 1 b に挿通された遊技盤 5 の前方への移動を規制可能とすることで、遊技盤挿入口 5 0 1 b に挿入された遊技盤 5 を着脱可能としている。

【 3 4 6 0 】

50

本体枠ベース501のケーブル取付凹部501hは、下ヒンジ取付部501lの右端側からスピーカ用開口部501gよりも右方で遊技盤ロック部材505が取付けられ部位の下方の位置まで左右方向に延びている。ケーブル取付凹部501hは、接続ケーブル案内部材502を収容可能な大きさに形成されており、接続ケーブル案内部材502の右端側を上下に延びた軸周りに回転可能に取付けることができる。

【3461】

本体枠ベースユニット500の接続ケーブル案内部材502は、左右に延びた平板状の案内本体502aと、案内本体502aの上下両辺において夫々前方へ突出していると共に案内本体502aの右端よりも右方へ延出している帯板状の一对の枠片502bと、一对の枠片502bの右端同士を連結している円柱状の取付軸502cと、案内本体502aの上下両端において前後に貫通していると共に左右方向へ列設されている複数の貫通孔502dと、を備えている。

10

【3462】

接続ケーブル案内部材502は、左右方向の長さが、本体枠ベース501のケーブル取付凹部501hの左右方向の長さよりも若干短い長さとしてされており、ケーブル取付凹部501h内に収容可能な大きさに形成されている。接続ケーブル案内部材502は、取付軸502cが、ケーブル取付凹部501h内における右端付近において上下に延びた軸周りに回転可能に取付けられる。これにより、接続ケーブル案内部材502は、左端側が前方へ突出するように回動（ヒンジ回転）することができる。

【3463】

20

この接続ケーブル案内部材502は、接続ケーブル503を案内するためのものである。接続ケーブル503は、複数の配線コードからなり、一方の端部が基板ユニット620のインターフェイス基板635に接続されると共に、反対側の端部が扉枠3の扉枠主中継基板104及び扉枠副中継基板105に接続される。

【3464】

続いて、接続ケーブル案内部材502による作用効果について説明する。接続ケーブル案内部材502は、図362等に示すように、本体枠ベース501に対して、左右方向における扉枠3をヒンジ回転可能に取付ける側（左側）とは反対側の端部（右側端部）が、扉枠3のヒンジ軸と平行に延びた軸周りに回転可能に取付けられる。

【3465】

30

そして、本体枠4のインターフェイス基板635と扉枠3の扉枠主中継基板104及び扉枠副中継基板105とを接続する接続ケーブル503は、インターフェイス基板635に接続されている側が、接続ケーブル案内部材502の案内本体502aの右方から左方へ延びるように案内本体502aの前面に当接させた状態で、案内本体502aの上下両端側に形成されている複数の貫通孔502dのうち左右方向が同じ位置の一组の貫通孔502dに挿通した結束バンド504により、案内本体502aと一緒に締付けられることで、案内本体502aに取付けられる。

【3466】

本体枠4の接続ケーブル案内部材502は、パチンコ機1に組立て扉枠3を本体枠4に対して閉じた状態で、扉枠3の扉枠主中継基板104及び扉枠副中継基板105の後方に位置している（図362（a）を参照）。この状態では、接続ケーブル503が、接続ケーブル案内部材502から左方へ延び出した後、下ヒンジ取付部501lの前方で曲げ返されて扉枠3のケーブルホルダ103aを通して扉枠主中継基板カバー107内へ延出している。扉枠3のケーブルホルダ103aは、接続ケーブル案内部材502の左端よりも左方に配置されている。

40

【3467】

この状態で、扉枠3を本体枠4に対して開くようにヒンジ回転させると、接続ケーブル案内部材502の左端側が、接続ケーブル503における扉枠3に取付けられている側によって前方へ引っ張られ、接続ケーブル案内部材502が右端の取付軸502cを中心にして回動することとなる。この際に、本実施形態では、扉枠3の開角度と、接続ケーブル

50

案内部材 502 の開角度 との関係が、 $\theta < \theta_0 / 2$ (望ましくは、 $\theta < \theta_0 / 3$) を満たすように形成されている (図 362 (b) を参照)。

【3468】

接続ケーブル案内部材 502 の開角度 θ は、扉枠 3 が閉じている状態 (扉枠 3 の開角度が 0 度の状態) では、0 度となっている。接続ケーブル案内部材 502 の開角度 θ は、扉枠 3 を開いて開角度 θ が大きくなるに従って、大きくなるが、開角度 θ がある程度 (例えば、約 90 度) よりも大きくなると、増加が停止するように推移する。本実施形態では、開角度 θ の最大角度が、45 度未満とされている。

【3469】

このように、扉枠 3 を開けた時に、接続ケーブル案内部材 502 の左端側が、本体枠ベース 501 よりも前方へ移動するように接続ケーブル案内部材 502 が回転するため、接続ケーブル案内部材 502 に接続ケーブル 503 が案内されることで、扉枠 3 と本体枠 4 との間で接続ケーブル 503 が垂れ下がってしまうのを防止することができる。

10

【3470】

開いた扉枠 3 を閉める時には、接続ケーブル 503 における扉枠 3 に取付けられている部位が相対的に後方へ移動することとなるため、接続ケーブル 503 によって接続ケーブル案内部材 502 の左端側が後方へ押圧され、接続ケーブル案内部材 502 が取付軸 502c を中心にして左端側が後方へ移動するように回転することとなる。この際に、接続ケーブル案内部材 502 が、45 度未満の開角度 θ で開いているため、接続ケーブル案内部材 502 が扉枠 3 の閉じる方向への移動を阻害することではなく、扉枠 3 をスムーズに閉めることができる。また、接続ケーブル 503 が接続ケーブル案内部材 502 に案内されているため、扉枠 3 を閉める際に、接続ケーブル 503 が扉枠 3 と本体枠 4 との間に挟まれることはなく、接続ケーブル 503 に不具合が生じるのを防止することができる。

20

【3471】

また、本体枠 4 に対して扉枠 3 を閉じた時に、接続ケーブル案内部材 502 に案内されている接続ケーブル 503 を、180 度折返していることから、接続ケーブル 503 の折返している部位に、折り癖を付けることができる。これにより、扉枠 3 を開くことで、接続ケーブル 503 の 180 度折返されている部位が開くように変化した時に、折り癖により接続ケーブル 503 に対して閉じようとする力が作用することとなるため、扉枠 3 を閉じる際に、その折り癖により接続ケーブル 503 (接続ケーブル案内部材 502) が開く方向へ移動するのを阻止できると共に、接続ケーブル 503 (接続ケーブル案内部材 502) を閉じる方向へ誘導させることができ、扉枠 3 を円滑に閉じさせることができる。

30

【3472】

更に、扉枠 3 側において、折返されている接続ケーブル 503 を接続ケーブル案内部材 502 の先端よりも扉枠上ヒンジピン 122 及び扉枠下ヒンジピン 126 の中心軸 (軸芯) に近い位置でケーブルホルダ 103a によって保持していることから、本体枠 4 に対して扉枠 3 を閉じる際に、ケーブルホルダ 103a によって保持されている接続ケーブル 503 により、接続ケーブル案内部材 502 の先端側を扉枠上ヒンジピン 122 及び扉枠下ヒンジピン 126 の中心軸 (軸芯) 側へ引寄せることができる。

40

【3473】

また、本実施形態では、接続ケーブル案内部材 502 の回転中心を通り、扉枠上ヒンジピン 122 及び扉枠下ヒンジピン 126 の中心軸 (軸芯) を中心として、スピーカダクト 103 におけるケーブルホルダ 103a よりも扉枠上ヒンジピン 122 及び扉枠下ヒンジピン 126 の中心軸 (軸芯) 側で後方へ突出している部位 (押圧部) を通る円に接する接線と、本体枠 4 の前面と交差する角度が、45 度以下となるように構成している。これにより、これにより、本体枠 4 に対して扉枠 3 を閉じる時に、押圧部が接続ケーブル 503 に当接することにより、接続ケーブル 503 を介して開いている接続ケーブル案内部材 502 の先端側を閉じる方向へ押圧することができるため、扉枠 3 の閉方向への移動に伴って接続ケーブル案内部材 502 をスムーズに閉じさせることができ、扉枠 3 を確実に閉じる

50

ことができる。また、扉枠3の開閉に伴って回転（開閉）する接続ケーブル案内材502の最大開角度を、45度以下とすることができるため、扉枠3を閉じる際に、接続ケーブル案内材502を閉じる方向へ確実に回転させることができ、上述と同様の作用効果を奏することができる。

【3474】

[4-2. 本体枠上ヒンジ部材]

本体枠4における本体枠上ヒンジ部材510について、主に図359及び図360等を参照して詳細に説明する。本体枠上ヒンジ部材510は、本体枠ベースユニット500の本体枠ベース501における上ヒンジ取付部501kに取付けられ、外枠2の外枠上ヒンジ組立体50に回転可能に取付けられると共に、扉枠3の扉枠上ヒンジ組立体120を回転可能に取付けるものである。

10

【3475】

本体枠上ヒンジ部材510は、水平に延びた平板状の板材の後部が下方へL字状に折り曲げられている上ヒンジ本体511と、上ヒンジ本体511の前端から上方へ円柱状に突出しており外枠上ヒンジ組立体50に軸支される本体枠上ヒンジピン512と、を備えている。上ヒンジ本体511は、水平に延びた部位における本体枠上ヒンジピン512の正面視左側で上下方向に貫通しており扉枠上ヒンジ組立体120を軸支するための扉枠用上ヒンジ孔511aを備えている。

【3476】

本体枠上ヒンジ部材510は、上ヒンジ本体511における下方へ折り曲げられて上下に延びている部位が、本体枠ベースユニット500の本体枠ベース501における上ヒンジ取付部501kに取付けられる。本体枠上ヒンジ部材510は、本体枠上ヒンジピン512が、外枠上ヒンジ組立体50における外枠上ヒンジ部材51の軸受溝51c内に挿入されて軸支される。上ヒンジ本体511の扉枠用上ヒンジ孔511aには、扉枠3の扉枠上ヒンジ組立体120における扉枠上ヒンジピン122が下方から回転可能に挿入される。

20

【3477】

この本体枠上ヒンジ部材510は、本体枠下ヒンジ組立体520と協働して、本体枠4を外枠2に対してヒンジ回転可能に取付けることができると共に、本体枠4に対して扉枠3をヒンジ回転可能に取付けることができる。

【3478】

[4-3. 本体枠下ヒンジ組立体]

本体枠4における本体枠下ヒンジ組立体520について、主に図359及び図360等を参照して詳細に説明する。本体枠下ヒンジ組立体520は、本体枠ベースユニット500の本体枠ベース501における下ヒンジ取付部501lに取付けられ、外枠2の外枠下ヒンジ部材60に回転可能に取付けられると共に、扉枠3の扉枠下ヒンジ部材125が回転可能に取付けられる。

30

【3479】

本体枠下ヒンジ組立体520は、水平に延びた平板状の板材の後部が上方へL字状に折り曲げられている下ヒンジ第一本体521と、下ヒンジ第一本体521の上側に配置されており水平に延びた平板状の板材の後部が上方へL字状に折り曲げられている下ヒンジ第二本体522と、を備えている。本体枠下ヒンジ組立体520は、下ヒンジ第一本体521の水平に延びている部位から上方へ間隔をあけて下ヒンジ第二本体522の水平に延びている部位が配置されていると共に、下ヒンジ第一本体521の垂直に延びている部位の前面に、下ヒンジ第二本体522の垂直に延びている部位が当接している。

40

【3480】

下ヒンジ第一本体521は、水平に延びている部位の前端付近で上下に貫通しており外枠2の外枠下ヒンジ部材60における外枠下ヒンジピン60cが下方から挿入される外枠用下ヒンジ孔521aを有している。外枠用下ヒンジ孔521aは、本体枠上ヒンジ部材510の本体枠上ヒンジピン512と同軸上に形成されている。

【3481】

50

下ヒンジ第二本体 5 2 2 は、水平に延びている部位の前端付近で上下に貫通しており扉枠 3 の扉枠下ヒンジ部材 1 2 5 の扉枠下ヒンジピン 1 2 6 が上方から挿入される扉枠用下ヒンジ孔 5 2 2 a と、水平に延びている部位の左辺における扉枠用下ヒンジ孔 5 2 2 a よりも後側の位置から上方へ延出しており扉枠 3 の回動範囲を規制するための規制片 5 2 2 b と、を備えている。扉枠用下ヒンジ孔 5 2 2 a は、本体枠上ヒンジ部材 5 1 0 の上ヒンジ本体 5 1 1 における扉枠用上ヒンジ孔 5 1 1 a と同軸上に形成されている。

【 3 4 8 2 】

本体枠下ヒンジ組立体 5 2 0 は、下ヒンジ第一本体 5 2 1 と下ヒンジ第二本体 5 2 2 とにおける垂直に延びている部位が、本体枠ベースユニット 5 0 0 の本体枠ベース 5 0 1 における下ヒンジ取付部 5 0 1 1 に取付けられる。本体枠下ヒンジ組立体 5 2 0 は、本体枠上ヒンジ部材 5 1 0 と協働して、本体枠 4 を外枠 2 に対してヒンジ回転可能に取付けることができると共に、本体枠 4 に対して扉枠 3 をヒンジ回転可能に取付けることができる。

10

【 3 4 8 3 】

[4 - 4 . 本体枠補強フレーム]

本体枠 4 における本体枠補強フレーム 5 3 0 について、主に図 3 5 9 及び図 3 6 0 等を参照して詳細に説明する。本体枠補強フレーム 5 3 0 は、本体枠ベースユニット 5 0 0 における本体枠ベース 5 0 1 の左側面に取付けられる。本体枠補強フレーム 5 3 0 は、平面視の断面形状が、右側が開放されたコ字状に形成されており、一定の断面形状で上下に延びている。本実施形態では、本体枠補強フレーム 5 3 0 が、金属の押出型材によって形成されている。

20

【 3 4 8 4 】

本体枠補強フレーム 5 3 0 には、前端から右方へ延びている部位の後側に、本体枠ベース 5 0 1 の遊技盤挿入口 5 0 1 b に挿入された遊技盤 5 が前方及び上下に移動するのを規制する左位置規制部材 5 3 1 が、上下に離間して二つ取付けられている。

【 3 4 8 5 】

本体枠補強フレーム 5 3 0 は、平面視において右側が開放されたコ字状に形成されている前側に、右方へ開放されていると共に上下に延びている溝部 5 3 0 a を有している。この溝部 5 3 0 a は、本体枠 4 に対して扉枠 3 を閉じた時に、扉枠 3 における扉枠補強ユニット 1 1 0 の左補強フレーム 1 1 1 の後部左端が挿入されるものである。溝部 5 3 0 a 内に左補強フレーム 1 1 1 が挿入されることで、平面視において、本体枠補強フレーム 5 3 0 と左補強フレーム 1 1 1 との間の隙間が蛇行した状態となり、パチンコ機 1 の左側面から不正な工具が内部に挿入されることを防止することができる。本体枠補強フレーム 5 3 0 は、本体枠ベースユニット 5 0 0 の本体枠ベース 5 0 1 の左側（ヒンジ側）を補強していると共に、外枠 2 と本体枠 4 の間を通した左側からの本体枠 4 内（遊技盤 5 ）への不正な工具の差し込みを防止している。

30

【 3 4 8 6 】

[4 - 5 . 球発射装置]

本体枠 4 における球発射装置 5 4 0 について、主に図 3 6 3 等を参照して詳細に説明する。図 3 6 3 (a) は本体枠における球発射装置を前から見た斜視図であり、(b) は球発射装置を後ろから見た斜視図である。球発射装置 5 4 0 は、本体枠ベースユニット 5 0 0 の前面下部に取付けられており、扉枠 3 における皿ユニット 2 0 0 の上皿 2 0 1 に貯留されている遊技球 B を、本体枠 4 に取付けられた遊技盤 5 の遊技領域 5 a 内に打込むためのものである。球発射装置 5 4 0 は、扉枠 3 の前面右下隅のハンドルユニット 1 8 0 のハンドル 1 8 2 の回動角度に応じた強さで遊技球 B を打込むことができる。

40

【 3 4 8 7 】

球発射装置 5 4 0 は、本体枠ベースユニット 5 0 0 における本体枠ベース 5 0 1 の発射装置取付部 5 0 1 e に取付けられる平板状の発射ベース 5 4 1 と、発射ベース 5 4 1 の正面視右部の後面に取付けられており回動軸が発射ベース 5 4 1 を貫通して前方へ延出しているロータリーソレノイドからなる発射ソレノイド 5 4 2 と、発射ソレノイド 5 4 2 の回転軸に基端が取付けられている打球槌 5 4 3 と、打球槌 5 4 3 の先端付近から左斜め上方へ

50

延出するように発射ベース 5 4 1 の前面に取付けられており遊技球 B が転動可能な発射レール 5 4 4 と、を備えている。

【 3 4 8 8 】

球発射装置 5 4 0 は、扉枠 3 の球送給ユニット 1 4 0 から遊技球 B が発射レール 5 4 4 の上面右端に供給されるようになっており、発射レール 5 4 4 の上面右端に遊技球 B が供給されている状態で、ハンドル 1 8 2 を回動操作すると、その回動操作角度に応じた強さで発射ソレノイド 5 4 2 が駆動して、打球槌 5 4 3 により遊技球 B を打球する。そして、打球槌 5 4 3 により打たれた遊技球 B は、発射レール 5 4 4 を通って遊技盤 5 の外レール 1 0 0 1 及び内レール 1 0 0 2 に案内されて遊技領域 5 a 内に打込まれる。

【 3 4 8 9 】

なお、遊技球 B の打込強さ等の関係で、打球した遊技球 B が遊技領域 5 a 内に到達しなかった場合は、発射レール 5 4 4 と遊技盤 5 (外レール 1 0 0 1 及び内レール 1 0 0 2) との間から、下方のファールカバーユニット 1 5 0 のファール球受口 1 5 0 c へ落下し、ファールカバーユニット 1 5 0 内を通して下皿 2 0 2 に排出される。

【 3 4 9 0 】

[4 - 6 . 払出ベースユニット]

本体枠 4 における払出ベースユニット 5 5 0 について、主に図 3 6 4 等を参照して詳細に説明する。図 3 6 4 (a) は本体枠の払出ベースユニットを前から見た斜視図であり、(b) は払出ベースユニットを後ろから見た斜視図である。払出ベースユニット 5 5 0 は、逆 L 字状に形成されており、本体枠ベースユニット 5 0 0 の後側に取付けられる。

【 3 4 9 1 】

払出ベースユニット 5 5 0 は、本体枠ベースユニット 5 0 0 における本体枠ベース 5 0 1 の後側に取付けられる払出ベース 5 5 1 を備えている。払出ベース 5 5 1 は、前後方向が略一定の幅で左右に延びている天板部 5 5 1 a と、天板部 5 5 1 a の正面視左辺から前後方向の幅が天板部と略同じ幅で下方へ長く延びている左側板部 5 5 1 b と、天板部 5 5 1 a の正面視右辺から前後方向の幅が天板部 5 5 1 a と略同じ幅で下方へ短く延びている右側板部 5 5 1 c と、天板部 5 5 1 a の後辺から右側板部 5 5 1 c の下辺と同じ位置まで下方へ延びている背板上部 5 5 1 d と、左側板部 5 5 1 b の後辺よりも前方寄りの位置から右方へ略一定の幅で下端付近まで延びている背板左部 5 5 1 e と、背板左部 5 5 1 e の右辺から後方へ左側板部 5 5 1 b の後辺と同じ位置まで延びている内側板部 5 5 1 f と、左側板部 5 5 1 b の下辺の前部から右方へ背板左部 5 5 1 e の右辺と略同じ位置まで延びている底板部 5 5 1 g と、底板部 5 5 1 g の右辺と内側板部 5 5 1 f の下辺とを連結している連結板部 5 5 1 h と、を備えている。払出ベース 5 5 1 は、正面視において逆 L 字状に形成されており、前方と L 字の内方へ開放された箱状に形成されている。

【 3 4 9 2 】

払出ベース 5 5 1 は、天板部 5 5 1 a が本体枠ベース 5 0 1 の遊技盤挿入口 5 0 1 b の左右方向の幅と略同じ長さで左右に延びていると共に、左側板部 5 5 1 b が遊技盤挿入口 5 0 1 b の上下方向の高さと略同じ長さで上下に延びている。払出ベース 5 5 1 は、天板部 5 5 1 a、左側板部 5 5 1 b、及び右側板部 5 5 1 c の前端が本体枠ベース 5 0 1 の後側に取付けられる。

【 3 4 9 3 】

また、払出ベース 5 5 1 は、左側板部 5 5 1 b、背板左部 5 5 1 e、及び内側板部 5 5 1 f によって、後方へ開放されており上下に延びている浅い凹部状の部位を備えており、その部位に払出ユニット 5 6 0 が取付けられる。また、払出ベース 5 5 1 は、内側板部 5 5 1 f の正面視右側面の上部において右方へ突出しており、裏カバー 6 4 0 が取付けられる裏カバー取付部 5 5 1 i を有している。

【 3 4 9 4 】

払出ベースユニット 5 5 0 は、払出ベース 5 5 1 の天板部 5 5 1 a の上面に取付けられており左右に延びた箱状で上方へ開放されている球タンク 5 5 2 と、払出ベース 5 5 1 の左右に延びている部位の上側における球タンク 5 5 2 の左側に取付けられており上方へ開放

10

20

30

40

50

された溝状に左方へ延びているタンクレール 5 5 3 と、を備えている。

【 3 4 9 5 】

また、払出ベースユニット 5 5 0 は、タンクレール 5 5 3 の上端における左右方向の途中に取付けられている第一レールカバー 5 5 4 と、第一レールカバー 5 5 4 から正面視左方に離間してタンクレール 5 5 3 の上端に取付けられておりタンクレール 5 5 3 の左端まで延びている第二レールカバー 5 5 5 と、第一レールカバー 5 5 4 と第二レールカバー 5 5 5 の間の位置でタンクレール 5 5 3 の上端に取付けられている球整流部材 5 5 6 と、タンクレール 5 5 3 の下端における正面視左端付近に取付けられている球止部材 5 5 7 と、を備えている。

【 3 4 9 6 】

球タンク 5 5 2 は、左右方向が払出ベース 5 5 1 の天板部 5 5 1 a の左右方向の幅の約半分の長さ形成されていると共に、前後方向が天板部 5 5 1 a の前後方向の奥行よりも短い長さ形成されている。球タンク 5 5 2 は、天板部 5 5 1 a の上面において、左右方向の右寄りの位置に取付けられている。球タンク 5 5 2 の底面は、左端側が低くなるように傾斜している。球タンク 5 5 2 は、左端側がタンクレール 5 5 3 と連通している。

【 3 4 9 7 】

タンクレール 5 5 3 は、払出ベース 5 5 1 の天板部 5 5 1 a の上面における左右方向中央より左側の後端付近に取付けられている。タンクレール 5 5 3 は、平面視の形状が、球タンク 5 5 2 と連通している右端から左方且つ後方へ斜めで前後方向の奥行が遊技球 B の外径の数倍の奥行から略一つ分の奥行になるように延びた後に、前後方向の奥行が遊技球 B の外径よりも若干大きい奥行で左方へ真直ぐに延びた形状に形成されている。タンクレール 5 5 3 は、左端側が低くなるように底面が傾斜しており、底面の左端が遊技球 B の外径よりも若干大きい大きさで下方へ向かって開口している。タンクレール 5 5 3 の底面の左端の開口が、払出ユニット 5 6 0 の球誘導ユニット 5 7 0 における誘導通路 5 7 0 a の上端開口と連通している。

【 3 4 9 8 】

また、タンクレール 5 5 3 は、左方へ真直ぐに延びている部位の上端が、左端側の高さが遊技球 B の外径よりも若干大きい高さとなるように、底面よりも水平に対して急な角度で左端側が低くなるように傾斜している。タンクレール 5 5 3 は、左方へ真直ぐに延びている部位の後端が、天板部 5 5 1 a の後辺と略一致するように天板部 5 5 1 a の上面に取付けられる。また、タンクレール 5 5 3 は、左方へ真直ぐ延びている部位の上端に、第一レールカバー 5 5 4、第二レールカバー 5 5 5、球整流部材 5 5 6、及び球止部材 5 5 7 が取付けられる。

【 3 4 9 9 】

第一レールカバー 5 5 4 及び第二レールカバー 5 5 5 は、タンクレール 5 5 3 における左方へ真直ぐに延びている部位の上端に取付けられる。第一レールカバー 5 5 4 及び第二レールカバー 5 5 5 は、タンクレール 5 5 3 の上端の前後方向の奥行が、タンクレール 5 5 3 内の遊技球 B の圧力によって、広がったり、狭くなったりするのを防止するためのものである。

【 3 5 0 0 】

球整流部材 5 5 6 は、タンクレール 5 5 3 の上端における第一レールカバー 5 5 4 と第二レールカバー 5 5 5 との間に部位において、第一レールカバー 5 5 4 側の端部が前後方向に延びた軸周りに対して回転可能に取付けられている。球整流部材 5 5 6 は、タンクレール 5 5 3 内へ突出し左右方向に延びている整流片 5 5 6 a を備えている（図 3 7 0 を参照）。この整流片 5 5 6 a によって上下二段になって流通している遊技球 B の上段側の遊技球 B の流れを遅らせて、下流側では一段となって流れるように整流することで、タンクレール 5 5 3 内の高さが低くなっても球詰りしないようにしている。

【 3 5 0 1 】

球止部材 5 5 7 は、タンクレール 5 5 3 の下面における正面視左端付近において、左右方向へスライド可能に取付けられており、左方へスライドさせることで、タンクレール 5 5

10

20

30

40

50

3の底面左端の開口を閉鎖して、タンクレール553から下流の払出ユニット側へ遊技球Bが流通しないようにすることができる。

【3502】

更に、払出ベースユニット550は、払出ベース551の左右に延びている部位の上面における球タンク552の正面視左方に取り付けられている外部端子板558を、更に備えている。外部端子板558は、パチンコ機1とパチンコ機1が設置される遊技ホールの島設備との間で電気的な接続を行うためのものである。外部端子板558は、図示は省略するが、本体枠ベース501の遊技盤挿入口501b側へ臨んだアース接続部を備えている。アース接続部には、遊技盤5側から延びたアース線が接続される。

【3503】

[4-7. 払出ユニットの全体構成]

本体枠4における払出ユニット560の全体構成について、主に図365及び図366等を参照して詳細に説明する。図365(a)は本体枠における払出ユニットを前から見た斜視図であり、(b)は払出ユニットを後ろから見た斜視図である。図366(a)は払出ユニットを主な構成毎に分解して前から見た分解斜視図であり、(b)は払出ユニットを主な構成毎に分解して後ろから見た分解斜視図である。払出ユニット560は、払出ベースユニット550の払出ベース551の背板左部551eの後面に取り付けられるものである。

【3504】

払出ユニット560は、タンクレール553からの遊技球Bを蛇行状に下方へ誘導する球誘導ユニット570と、球誘導ユニット570の下側に配置されており球誘導ユニット570により誘導された遊技球Bを払出制御基板633からの指示に基づいて一つずつ払出す払出装置580と、払出装置580を通った遊技球Bを下方へ誘導する上部満タン球経路ユニット600と、上部満タン球経路ユニット600を通った遊技球Bを扉枠3側又は基板ユニット620側へ誘導する下部満タン球経路ユニット610と、を備えている。

【3505】

球誘導ユニット570は、タンクレール553により一列に整列された遊技球Bを、払出装置580へ供給する。払出装置580は、球誘導ユニット570から供給された遊技球Bが流通可能な払出通路580aと、払出通路580aの途中から分岐している球抜通路580bとを有しており、通常の状態では、払出制御基板633からの指示に基づいて払出通路580aから上部満タン球経路ユニット600側へ遊技球Bを放出し、球抜レバー593が操作される球抜通路580bから上部満タン球経路ユニット600側へ遊技球Bを放出するものである。

【3506】

上部満タン球経路ユニット600は、払出装置580の払出通路580aから放出された遊技球Bと、球抜通路580bから放出された遊技球Bとを、分けて下方へ誘導するものである。下部満タン球経路ユニット610は、上部満タン球経路ユニット600を介して、払出装置580の払出通路580aから放出された遊技球Bを扉枠3側へ誘導し、球抜通路580bから放出された遊技球Bを基板ユニット620側へ誘導するものである。

【3507】

[4-7a. 球誘導ユニット]

払出ユニット560における球誘導ユニット570について、主に図365及び図366等を参照して詳細に説明する。球誘導ユニット570は、払出ベースユニット550における払出ベース551の背板左部551eの後面上部に後方から取り付けられ、タンクレール553からの遊技球Bを受取って払出装置580側へ遊技球Bを誘導するためのものである。

【3508】

球誘導ユニット570は、遊技球Bが流通可能な蛇行状に延びた誘導通路570aを有しており前方へ開放されている箱状の誘導ユニットベース571と、誘導ユニットベース571の前側を閉鎖している平板状の誘導通路前蓋572と、誘導通路570a内を流通す

10

20

30

40

50

る遊技球 B により可動する可動片部材 5 7 3 と、可動片部材 5 7 3 の可動を検知することで誘導通路 5 7 0 a 内の遊技球 B の有無を検知する球切検知センサ 5 7 4 と、を備えている（図 3 7 0 を参照）。

【 3 5 0 9 】

球誘導ユニット 5 7 0 は、誘導ユニットベース 5 7 1 及び誘導通路前蓋 5 7 2 の正面視の形状が、上下に延びた四角形に形成されている。誘導通路 5 7 0 a は、誘導ユニットベース 5 7 1 の上面の左端付近において上方へ開口しており、上端から誘導ユニットベース 5 7 1 の高さ方向中央付近まで垂直に下方へ延びた後に、右方へ屈曲し、誘導ユニットベース 5 7 1 の左右方向の幅の間で折返しを繰返しながら蛇行状に下方へ延びて、誘導ユニットベース 5 7 1 の下面の左端付近において下方へ開口している。

10

【 3 5 1 0 】

誘導通路 5 7 0 a は、遊技球 B が流通する流通方向に対して、前後右方の奥行と、左右方向の幅とが、遊技球 B の外径よりも若干大きく形成されており、遊技球 B を一列で誘導することができる。

【 3 5 1 1 】

球誘導ユニット 5 7 0 は、上部付近において、可動片部材 5 7 3 が誘導通路 5 7 0 a 内へ進退可能に取付けられている。詳しくは、可動片部材 5 7 3 は、上部が誘導通路 5 7 0 a の正面視右外側の部位で前後に延びた軸周りに回転可能に取付けられており、自重により下端の一部が誘導通路 5 7 0 a 内へ突出するように形成されている。この可動片部材 5 7 3 は、誘導通路 5 7 0 a 内へ突出している部位に遊技球 B が当接することで、突出している部位が遊技球 B に押されて誘導通路 5 7 0 a 内から後退して突出していない状態となる。

20

【 3 5 1 2 】

球切検知センサ 5 7 4 は、可動片部材 5 7 3 の一部が誘導通路 5 7 0 a 内へ突出している時には、可動片部材 5 7 3 を検知せず、可動片部材 5 7 3 の一部が誘導通路 5 7 0 a 内から後退して突出していない時には、可動片部材 5 7 3 を検知する。従って、球切検知センサ 5 7 4 は、誘導通路 5 7 0 a 内に遊技球 B が存在している時には検知の状態となり、誘導通路 5 7 0 a 内に遊技球 B が存在していない時には非検知の状態となる。

【 3 5 1 3 】

球誘導ユニット 5 7 0 は、本体枠 4 に組立てた状態で、誘導通路 5 7 0 a の上流端が、タンクレール 5 5 3 の下流端と連通していると共に、誘導通路 5 7 0 a の下流端が、払出装 置 5 8 0 の払出通路 5 8 0 a の上流端と連通している。球誘導ユニット 5 7 0 は、遊技球 B を誘導する誘導通路 5 7 0 a が蛇行状に延びていることから、球誘導ユニット 5 7 0 の全高よりも誘導通路 5 7 0 a が長く延びており、誘導通路 5 7 0 a 内に多くの遊技球 B を貯留することができる。また、球誘導ユニット 5 7 0 は、球切検知センサ 5 7 4 によって誘導通路 5 7 0 a 内の遊技球 B の有無を検知することができるため、誘導通路 5 7 0 a を介して球タンク 5 5 2 内の遊技球 B の有無を検知することができる。

30

【 3 5 1 4 】

[4 - 7 b . 払出装 置]

払出ユニット 5 6 0 における払出装 置 5 8 0 について、主に図 3 6 5 乃至図 3 6 8 等を参照して詳細に説明する。図 3 6 7 は、払出ユニットの払出装 置を払出羽根の前後方向中央で切断した背面断面図である。図 3 6 8 (a) は球抜可動片が開状態の時に払出装 置を払出羽根の前後方向中央で切断した背面断面図であり、(b) は (a) における A - A 線で切断した断面図である。払出装 置 5 8 0 は、払出ベースユニット 5 5 0 の払出ベース 5 5 1 における背板左部 5 5 1 e の後面の球誘導ユニット 5 7 0 の下側に後方から着脱可能に取付けられる。

40

【 3 5 1 5 】

払出装 置 5 8 0 は、後方へ開放された箱状で遊技球 B が流通可能な払出通路 5 8 0 a 及び払出通路 5 8 0 a の途中から分岐している球抜通路 5 8 0 b を有している払出装 置本体 5 8 1 と、払出装 置本体 5 8 1 を後側から閉鎖している平板状の払出装 置後蓋 5 8 2 と、払出装 置本体 5 8 1 の前側に取付けられており後方へ開放された浅い箱状の払出装 置前蓋 5

50

83と、を備えている。

【3516】

また、払出装置580は、払出装置本体581の後面に取付けられており回転軸が払出装置本体581と払出装置前蓋583との間に突出している払出モータ584と、払出モータ584の回転軸に取付けられている平歯車状の駆動ギア585と、駆動ギア585と噛合しており払出装置本体581と払出装置前蓋583とによって回転可能に取付けられている平歯車状の第一伝達ギア586と、第一伝達ギア586と噛合しており払出装置本体581と払出装置前蓋583とによって回転可能に取付けられている平歯車状の第二伝達ギア587と、第二伝達ギア587と噛合している平歯車状の払出ギア588a及び払出ギア588aよりも外方へ延出している複数の検知片588bを有し払出装置本体581と払出装置前蓋583との間で回転可能に取付けられている払出ギア部材588と、払出装置本体581と払出装置後蓋582との間で払出ギア部材588と一体回転し払出通路580a内に突出している複数の羽根片589aを有した払出羽根589と、払出装置本体581の後側に取付けられており払出ギア部材588の検知片588bを検知する羽根回転検知センサ590と、を備えている。

10

【3517】

更に、払出装置580は、払出通路580aの下流端において払出装置本体581と払出装置後蓋582とによって取付けられており遊技球Bを検知する払出検知センサ591と、払出装置本体581と払出装置後蓋582とによって払出通路580aから分岐する部位で球抜通路580bを開閉可能に取付けられている球抜可動片592と、球抜可動片592が球抜通路580bを閉鎖している位置で保持可能とされており払出装置本体581と払出装置後蓋582とによって上下方向へスライド可能に取付けられている球抜レバー593と、を備えている。

20

【3518】

払出装置580は、平面視の形状が上下に延びた四角形に形成されている。払出装置580は、左右方向の幅が、球誘導ユニット570の左右方向の幅よりも正面視右方へ大きく形成されている。

【3519】

払出装置580の払出通路580aは、図367に示すように、背面視において、上流端が左右方向の中央から左寄りの位置で上方へ開口しており、下流端が左右方向の右端付近の位置で下方へ開口している。払出通路580aは、上流端から下方へ向かうに従って少しずつ左方へ移動するように上から全高の約1/3の高さほど下方へ斜めに延び、そこから右方やや斜め下へ折れ曲がった後に、左右の幅の約1/3のところで折れ曲がって払出羽根589の中心(回転軸)へ向かうように下方へ略垂直に延びている。そして、払出羽根589の中心よりも上側において、遊技球Bの外径よりも若干大きい幅で背面視右方へ折れ曲がった後に、払出羽根589の外周との間に遊技球Bよりも若干大きい隙間が形成されるように払出羽根589と同心円の円弧状に下方へ延びた上で、払出羽根589の中心よりも背面視右方の位置で下流端まで下方へ垂直に延びている。

30

【3520】

払出通路580a内において、払出羽根589よりも下方で下流端の直上に払出検知センサ591が配置されている。

40

【3521】

球抜通路580bは、払出通路580a内における上流端から斜め下方へ延びて右方へ折れ曲がっている部位で分岐して、背面視左辺に沿って下端まで垂直に延びており、底面の背面視における左端付近で下方へ開口している。

【3522】

払出装置本体581及び払出装置後蓋582は、払出通路580aと球抜通路580bとが分岐している部位における球抜可動片592が取付けられている側において、互いに対向し遊技球Bの外径よりも狭い隙間を形成するように夫々から後方及び前方へ突出していると共に、夫々が払出通路580aと球抜通路580bの背面視における左側壁と連続す

50

るように形成されている本体側ガイド壁 581a 及び後蓋側ガイド壁 582a を備えている。本体側ガイド壁 581a 及び後蓋側ガイド壁 582a は、払出通路 580a における球抜通路 580b と分岐して上から約 1/3 の高さの位置で背面視右方へ延びている部位の背面視左方の位置に形成されている。本体側ガイド壁 581a 及び後蓋側ガイド壁 582a は、背面視において左斜め上へ窪むように湾曲しており、主に球抜通路 580b の側壁を構成するように形成されている。本体側ガイド壁 581a と後蓋側ガイド壁 582a との間を通過して球抜可動片 592 が回転する。

【3523】

払出モータ 584 は、払出装置本体 581 における払出通路 580a が上流端から斜め下方へ延びている部位の背面視右方に取付けられている。駆動ギア 585、第一伝達ギア 586、第二伝達ギア 587、及び払出ギア部材 588 は、払出装置本体 581 の前方に配置されており、前側が払出装置前蓋 583 によって被覆されている。払出ギア部材 588 は、外方へ延出している平板状の検知片 588b が、周方向へ 120 度の角度の間隔で三つ備えられている。

10

【3524】

払出羽根 589 は、払出装置本体 581 と払出装置後蓋 582 との間に配置されている。払出羽根 589 は、外方へ平板状に延出している複数の羽根片 589a が、周方向へ 120 度の角度の間隔で三つ備えられている。羽根片 589a は、払出通路 580a 内における上方から回転軸に向かって延びた後に背面視右方へ延びている部位において、払出通路の側壁との間が遊技球 B の外径よりも狭くなるように、払出通路 580a 内へ突出している。払出羽根 589 は、三つの羽根片 589a の間に、中心側へ遊技球 B の半径よりも若大きい半径の円弧で窪んだ球収容部 589b を備えている。この球収容部 589b には、遊技球 B を一つのみ収容可能とされている。これにより、払出羽根 589 は、羽根片 589a によって払出通路 580a 内の遊技球 B が、払出羽根 589 よりも下流側へ移動するのを規制することができると共に、背面視時計回りの方向へ回転することで球収容部 589b に収容された遊技球 B を下流側へ移動させることができる。

20

【3525】

払出ギア部材 588 と払出羽根 589 は、払出装置後蓋 582 と払出装置前蓋 583 とによって同軸上で一体回転可能に取付けられている。羽根回転検知センサ 590 は、背面視において、払出ギア部材 588 の回転軸の背面視左方に配置されている。羽根回転検知センサ 590 は、払出羽根 589 と一体回転する払出ギア部材 588 の検知片 588b を検知することで、払出羽根 589 の回転を検知するためのものである。

30

【3526】

球抜可動片 592 は、上端が、本体側ガイド壁 581a 及び後蓋側ガイド壁 582a の上端において前後に延びた軸周りに回転可能に取付けられている。球抜可動片 592 は、く字状に屈曲しており、窪んでいる側が払出通路 580a 内を向くように取付けられている。球抜可動片 592 は、前後方向の奥行きが、本体側ガイド壁 581a と後蓋側ガイド壁 582a との間隙よりも小さく形成されており、本体側ガイド壁 581a 及び後蓋側ガイド壁 582a の間隙を通過して、球抜通路 580b 内へ突出したり球抜通路 580b 外へ後退したりすることができる。

40

【3527】

球抜レバー 593 は、球抜可動片 592 の上端付近の背面視左方において上下方向へスライド可能に、払出装置本体 581 及び払出装置後蓋 582 に取付けられている。球抜レバー 593 は、一部が払出装置後蓋 582 を貫通して後方へ突出しており、その突出している部位を操作することで、スライドさせることができる。球抜レバー 593 は、下降端に位置させることで、下部が球抜可動片 592 と当接可能となり、球抜可動片 592 の背面視時計回りの方向への回転を規制することができる。球抜可動片 592 によって球抜通路 580b を閉鎖させることができる。また、球抜レバー 593 は、上昇端に位置させることで、球抜可動片 592 を球抜通路 580b の外側へ回転できるようにすることができ、球抜通路 580b を開くことができる（図 368 を参照）。

50

【 3 5 2 8 】

球抜レバー 5 9 3 を上昇させて球抜可動片 5 9 2 を回動可能な状態とすると、球抜可動片 5 9 2 の上流側で数珠繋ぎのような状態となっていた遊技球 B が、球抜可動片 5 9 2 を越えて球抜通路 5 8 0 b 側へ流下することとなる。この際に、球抜通路 5 8 0 b が払出通路 5 8 0 a の上流側から真直ぐに直線状に延びているため、払出通路 5 8 0 a の上流から流下してきた遊技球 B が、真直ぐに球抜通路 5 8 0 b 側へ流下すると共に、球抜通路 5 8 0 b の下流側が島設備側に連通していることから、払出羽根 5 8 9 のように遊技球 B の流れを抑制するようなものがないため、遊技球 B が払出通路 5 8 0 a 側よりも早く流下することとなる。

【 3 5 2 9 】

このように、球抜可動片 5 9 2 を回動可能としている状態では、球抜通路 5 8 0 b 内を遊技球 B が早い速度で流下することから、球抜通路 5 8 0 b 内に突出している球抜可動片 5 9 2 の下端側に遊技球 B が勢い良く当接することとなるが、球抜可動片 5 9 2 が払出装置本体 5 8 1 の本体側ガイド壁 5 8 1 a と払出装置後蓋 5 8 2 の後蓋側ガイド壁 5 8 2 a との間を通して球抜通路 5 8 0 b の内面よりも外側へ移動することができることから、その当接の力によって球抜可動片 5 9 2 が球抜通路 5 8 0 b の外側へ移動することとなるため、球抜可動片 5 9 2 が球抜通路 5 8 0 b の壁面と遊技球 B との間に挟まれることはなく、遊技球 B により球抜可動片 5 9 2 に強い力が作用しないようにすることができ、遊技球 B の衝突による球抜可動片 5 9 2 の耐久性の低下や破損を抑制させることができる。

【 3 5 3 0 】

このようなことから、球抜可動片 5 9 2 を破損し難くすることができることから、球抜通路 5 8 0 b の下流側の島設備側へより多くの遊技球 B をより早く排出させることができるため、パチンコ機 1 の交換やメンテナンス等にかかる時間の増加を抑制させることができ、遊技ホール側の負担を軽減させることができる。

【 3 5 3 1 】

また、球抜可動片 5 9 2 が回動可能な状態の時に、球抜可動片 5 9 2 が遊技球 B よりも狭い間隔の本体側ガイド壁 5 8 1 a と後蓋側ガイド壁 5 8 2 a との間を通して球抜通路 5 8 0 b の外側へ移動するため、球抜通路 5 8 0 b 内に突出している球抜可動片 5 9 2 に遊技球 B が当接することで球抜可動片 5 9 2 が本体側ガイド壁 5 8 1 a と後蓋側ガイド壁 5 8 2 a との間を通して外側へ移動する際に、球抜可動片 5 9 2 と一緒に遊技球 B が本体側ガイド壁 5 8 1 a と後蓋側ガイド壁 5 8 2 a との間側へ移動しても、遊技球 B よりも間隔の狭い本体側ガイド壁 5 8 1 a と後蓋側ガイド壁 5 8 2 a との間により、遊技球 B のみが外側への移動を阻止することができる。

【 3 5 3 2 】

そして、本体側ガイド壁 5 8 1 a と後蓋側ガイド壁 5 8 2 a との間によって遊技球 B の外側への移動が阻止されることで、球抜可動片 5 9 2 から遊技球 B が離れることとなり、その後の球抜可動片 5 9 2 の移動が慣性力によることとなるため、球抜可動片 5 9 2 に対して強い力が作用することはなく、球抜可動片 5 9 2 を破損し難くすることができると共に、本体側ガイド壁 5 8 1 a と後蓋側ガイド壁 5 8 2 a との間から遊技球 B が球抜通路 5 8 0 b の外側へ飛び出すことはなく、遊技球 B を球抜通路 5 8 0 b の下流側へ確実に流通させることができる。

【 3 5 3 3 】

[4 - 7 c . 上部満タン球経路ユニット]

払出ユニット 5 6 0 における上部満タン球経路ユニット 6 0 0 について、主に図 3 6 5 及び図 3 6 6 等を参照して詳細に説明する。上部満タン球経路ユニット 6 0 0 は、払出ベースユニット 5 5 0 における払出ベース 5 5 1 の背板左部 5 5 1 e の後面下部で払出装置 5 8 0 の下側に後方から取付けられる。上部満タン球経路ユニット 6 0 0 は、払出装置 5 8 0 から下方へ放出され遊技球 B を、下部満タン球経路ユニット 6 1 0 へ誘導するためのものである。上部満タン球経路ユニット 6 0 0 は、正面視の形状が上下に延びた四角形に形成されている。

10

20

30

40

50

【3534】

上部満タン球経路ユニット600は、払出ベース551に取付けられ後側が開放された箱状の上部満タンベース601と、上部満タンベース601の後側に取付けられており前側が開放された箱状の上部満タンカバー602と、上部満タンカバー602の上端付近に回転可能に取付けられており払出装置580を上方へ押圧可能な払出装置押圧部材603と、を備えている。上部満タンベース601は、正面視右辺から右方へ突出しており、裏カバーを取付けるための裏カバー取付部601aを備えている。

【3535】

また、上部満タン球経路ユニット600は、上面における正面視左端付近において上方へ開口しており下から全高の約2/3の高さの位置まで左辺に沿って下方へ延出している上部払出球受通路600aと、上部払出球受通路600aと連通しており正面視右方へ全幅の約3/4ほど延びていると共に下から全高の約1/6の高さまで下方へ延出している上部球貯留通路600bと、上部球貯留通路600bの左右方向中央より正面視左側から下方へ延びており下面において下方へ開口している上部通常払出通路600cと、上部通常払出通路600cと隣接し上部球貯留通路600bの左右方向中央より正面視右側から下方へ延びており下面において下方へ開口している上部満タン払出通路600dと、上面における正面視右端付近において上方へ開口して下方へ略垂直に延びた後に下面の右端付近において下方へ開口している上部球抜通路600eと、を備えている(図370を参照)。

【3536】

上部満タン球経路ユニット600は、下面において、正面視左側から、上部通常払出通路600c、上部満タン払出通路600d、及び上部球抜通路600eが、順に並んで下方へ開口している。上部満タン球経路ユニット600は、払出ユニット560に組立てた状態で、上部払出球受通路600aの上流端が、払出装置580における払出通路580aの下流端の直下で開口しており、上部球抜通路600eの上流端が、払出装置580における球抜通路580bの下流端の直下で開口している。これにより、払出装置580の払出通路580aから放出(払出)された遊技球Bは、上部払出球受通路600a及び上部球貯留通路600bを通過して、上部通常払出通路600c又は上部満タン払出通路600dの何れかから下方へ放出される。また、払出装置580の球抜通路580bから下方へ放出された遊技球Bは、上部球抜通路600eを通過して下方へ放出される。

【3537】

[4-7d. 下部満タン球経路ユニット]

払出ユニット560における下部満タン球経路ユニット610について、主に図365及び図366等を参照して詳細に説明する。下部満タン球経路ユニット610は、払出ベースユニット550における払出ベース551の底板部551gに載置されると共に、上部満タン球経路ユニット600の下部に取付けられる。下部満タン球経路ユニット610は、上部満タン球経路ユニット600から下方へ放出された遊技球Bを、扉枠3側へ誘導したり、基板ユニット620側へ誘導したりするものである。下部満タン球経路ユニット610は、前端側が低くなるように前後方向に延びていると共に、後端が上方へ延びている。

【3538】

下部満タン球経路ユニット610は、下部通常払出通路610a、下部満タン払出通路610b、及び下部球抜通路610cを有しており前後方向に延びていると共に上方へ開放されている下部満タンベース611と、下部満タンベース611の上側に取付けられている下部満タンカバー612と、下部満タンベース611の前端に前後に延びた軸周りに回転可能に取付けられており下部通常払出通路610a及び下部満タン払出通路610bの下流端開口を開閉可能としている払出通路開閉扉613と、下部通常払出通路610a及び下部満タン払出通路610bの下流端開口を閉鎖する方向へ払出通路開閉扉613を付勢している閉鎖バネ614と、を備えている。

【3539】

下部満タン球経路ユニット610は、後端の上方へ延びている部位の上面に、正面視左から順に、下部通常払出通路610a、下部満タン払出通路610b、及び下部球抜通路6

10

20

30

40

50

10 c が並んだ状態で、夫々の上流端が上方へ向かって開口している。下部通常払出通路 6 1 0 a 及び下部満タン払出通路 6 1 0 b は、左右に並んだ状態で前方へ延びた上で、下部満タン球経路ユニット 6 1 0 の前端において前方へ向かって開口している。下部満タン払出通路 6 1 0 b は、下部通常払出通路 6 1 0 a よりも若干低い状態で前方へ延びている。下部球抜通路 6 1 0 c は、下部満タン払出通路 6 1 0 b の正面視右側面に沿って前方へ延びており、前後方向の途中において右方へ向かって開口している。

【3540】

払出通路開閉扉 6 1 3 は、下部通常払出通路 6 1 0 a と下部満タン払出通路 6 1 0 b との夫々の前端開口の間の位置で回動可能に取付けられている。この払出通路開閉扉 6 1 3 は、閉鎖パネ 6 1 4 によって正面視時計回りの方向へ付勢されており、通常の状態では、下部通常払出通路 6 1 0 a 及び下部満タン払出通路 6 1 0 b の夫々の前端開口（下流端開口）を閉鎖している。払出通路開閉扉 6 1 3 は、前方へ突出している作動突部 6 1 3 a を備えている。作動突部 6 1 3 a は、正面視の形状が、払出通路開閉扉 6 1 3 の回動中心を中心とした短い円弧状に形成されており、前端面が、反時計回りの方向の端部側へ近付くに従って前方へ突出するように傾斜している。この作動突部 6 1 3 a は、本体枠 4 に対して扉枠 3 を閉めた時に、扉枠 3 におけるファールカバーユニット 1 5 0 の扉開閉当接部 1 5 0 f と当接するように形成されている。

10

【3541】

下部満タン球経路ユニット 6 1 0 は、払出ユニット 5 6 0 に組立てた状態で、後部上端において上方へ開口している下部通常払出通路 6 1 0 a、下部満タン払出通路 6 1 0 b、下部球抜通路 6 1 0 c が、夫々上部満タン球経路ユニット 6 0 0 の上部通常払出通路 6 0 0 c、上部満タン払出通路 6 0 0 d、及び上部球抜通路 6 0 0 e の下流端の直下に位置している。これにより、上部通常払出通路 6 0 0 c から下方へ放出された遊技球 B は、下部通常払出通路 6 1 0 a を流通し、上部満タン払出通路 6 0 0 d から下方へ放出された遊技球 B は下部満タン払出通路 6 1 0 b を流通し、上部球抜通路 6 0 0 e から下方へ放出された遊技球 B は下部球抜通路 6 1 0 c を流通することとなる。

20

【3542】

また、下部満タン球経路ユニット 6 1 0 は、パチンコ機 1 に組立てた状態で、下部通常払出通路 6 1 0 a 及び下部満タン払出通路 6 1 0 b の前端（下流端）が、扉枠 3 におけるファールカバーユニット 1 5 0 の貫通球通路 1 5 0 a 及び満タン球受口 1 5 0 b の直後で開口している。また、下部球抜通路 6 1 0 c の下流端は、基板ユニット 6 2 0 のベースユニット 6 2 0 b における左方へ開口した球抜誘導部 6 2 7 と対向するように開口している。

30

【3543】

下部満タン球経路ユニット 6 1 0 は、通常の状態（本体枠 4 に対して扉枠 3 を閉じている状態）では、払出通路開閉扉 6 1 3 の作動突部 6 1 3 a がファールカバーユニット 1 5 0 の扉開閉当接部 1 5 0 f と当接することで、閉鎖パネ 6 1 4 の付勢力に抗して正面視反時計回りの方向へ回動している。これにより、下部通常払出通路 6 1 0 a 及び下部満タン払出通路 6 1 0 b の夫々の下流端の開口が開いた状態となっており、ファールカバーユニット 1 5 0 の貫通球通路 1 5 0 a 及び満タン球受口 1 5 0 b と連通した状態となっている。

【3544】

一方、本体枠 4 に対して扉枠 3 を開いた状態とすると、払出通路開閉扉 6 1 3 の作動突部 6 1 3 a がファールカバーユニット 1 5 0 の扉開閉当接部 1 5 0 f から離れることとなり、払出通路開閉扉 6 1 3 が閉鎖パネ 6 1 4 の付勢力によって正面視時計回りの方向へ回動し、下部通常払出通路 6 1 0 a 及び下部満タン払出通路 6 1 0 b の夫々の下流端の開口が閉じられた状態となる。この状態では、下部通常払出通路 6 1 0 a 及び下部満タン払出通路 6 1 0 b 内の遊技球 B が、夫々の前端開口から前方へ移動することができなくなる。これにより、本体枠 4 に対して扉枠 3 を開けても、下部通常払出通路 6 1 0 a 及び下部満タン払出通路 6 1 0 b から遊技球 B がこぼれることはない。

40

【3545】

[4 - 7 e . 払出ユニットにおける遊技球の流れ]

50

続いて、払出ユニット560における遊技球Bの流れについて、主に図370を参照して詳細に説明する。払出ユニット560は、本体枠4に組立てた状態では、払出ベース551の後面に取付けられている。通常の状態では、払出装置580の球抜レバー593が下降端に位置しており、払出通路580aから分岐している球抜通路580bを分岐部分において閉鎖している。また、下部満タン球経路ユニット610では、払出通路開閉扉613が開状態となっている。

【3546】

上方へ開放されている球タンク552には、パチンコ機1を設置している遊技ホール島設備から、例えば、球誘導ユニット570の球切検知センサ574による球切れの検知に基づいて、所定数の遊技球Bが供給される。球タンク552に供給・貯留された遊技球Bは、タンクレール553によって一列に整列された状態で、球誘導ユニット570の誘導通路570aを通過して払出装置580の払出通路580a内へと送られる。払出モータ584が回転していない状態では、遊技球Bが払出羽根589よりも下流側へ移動（流下）することができず、払出羽根589よりも上流側に複数の遊技球Bが滞留した状態となる。

10

【3547】

そして、球誘導ユニット570の誘導通路570a内の遊技球Bが可動片部材573を押圧し、球切検知センサ574が可動片部材573を検知することとなる。これにより、少なくとも可動片部材573から払出羽根589までの間の通路内に遊技球Bが貯留されていることが判る。

【3548】

この状態で、払出モータ584により払出羽根589が背面視時計周りの方向へ回転すると、球収容部589bに収容された遊技球Bが背面視時計回りの方向へ移動し、払出通路580aにおける払出羽根589よりも下流側へ放出される。そして、払出羽根589（球収容部589b）から放出された遊技球Bは、払出検知センサ591に検知された後に、上部満タン球経路ユニット600の上部払出球受通路600aへと送られる。

20

【3549】

上部満タン球経路ユニット600の上部払出球受通路600aへ送られた遊技球Bは、通常の状態では、上部球貯留通路600bを通過して、上部払出球受通路600aの直下に配置されている上部通常払出通路600cへと流下する。そして、上部通常払出通路600cへと流下した遊技球Bは、下部満タン球経路ユニット610の下部通常払出通路610a、扉枠3のファールカバーユニット150の貫通球通路150aを通過して、皿ユニット200における皿ユニットベース211の上皿球供給口211aから上皿201内へ放出される。

30

【3550】

払出装置580から多くの遊技球Bが払出されて、上皿201内が遊技球Bで一杯になると、上皿球供給口211aから前方へ遊技球Bを放出することができなくなるため、払出装置580から払出された遊技球Bが、下部満タン球経路ユニット610の下部通常払出通路610a内に滞留するようになり、更に遊技球Bが払出されると、下部通常払出通路610aと上流側で連通している上部満タン球経路ユニット600の上部通常払出通路600c内にも滞留することとなる。そして、上部通常払出通路600c内が遊技球Bで一杯になった状態で、更に遊技球Bが払出されると、上部通常払出通路600cの上流側で連通している上部球貯留通路600b内に遊技球Bが滞留し始める共に、遊技球Bが上部通常払出通路600cと隣接している上部満タン払出通路600d側へ流下し初める。

40

【3551】

そして、上部満タン払出通路600d側へ流下した遊技球Bは、下部満タン球経路ユニット610の下部満タン払出通路610bを通過して、扉枠3のファールカバーユニット150における満タン球受口150bに受けられる。その後、満タン球受口150bに受けられた遊技球Bは、貯留通路150e、球放出口150d、及び皿ユニットベース211の下皿球供給口211cを通過して下皿202内へ放出される。これにより、上皿201が遊技球Bで満タンになった状態で、更に遊技球Bが払出された場合、遊技球Bを自動的に下

50

皿 2 0 2 へ払出させることができる。

【 3 5 5 2 】

なお、下皿 2 0 2 が遊技球 B で一杯になって、下皿球供給口 2 1 1 c から前方へ遊技球 B を放出することができなくなった状態で、更に遊技球 B が払出されると、下皿球供給口 2 1 1 c の上流側のファールカバーユニット 1 5 0 の貯留通路 1 5 0 e 内に遊技球 B が滞留して貯留されることとなる。そして、貯留通路 1 5 0 e 内にある程度の数の遊技球 B が貯留されると、可動片 1 5 3 が可動して満タン検知センサ 1 5 4 に検知され、上皿 2 0 1 及び下皿 2 0 2 が遊技球 B で満杯（満タン）になっていることを遊技者に案内すると共に、払出装置 5 8 0 の払出モータ 5 8 4 を、満タン検知センサ 1 5 4 が非検知の状態となるまで一時的に停止させる。

10

【 3 5 5 3 】

パチンコ機 1 のメンテナンスや交換等の際に、球タンク 5 5 2 内に貯留されている遊技球 B をパチンコ機 1 から排出する場合は、払出装置 5 8 0 の球抜レバー 5 9 3 を下降端の位置から上方へスライドさせて上昇端の位置の状態とする。その後、球抜可動片 5 9 2 の下端側が遊技球 B に押されて、背面視時計回りの方向へ回動することとなり、球抜可動片 5 9 2 が本体側ガイド壁 5 8 1 a と後蓋側ガイド壁 5 8 2 a との間を通過して、球抜通路 5 8 0 b の外側へ押し出された状態となる。これにより、払出通路 5 8 0 a から分岐している球抜通路 5 8 0 b へ遊技球 B が進入可能となり、上流側の遊技球 B が球抜通路 5 8 0 b を通って下方へ放出される。

【 3 5 5 4 】

この際に、球抜可動片 5 9 2 の部位では、流下する遊技球 B が、球抜可動片 5 9 2 よりも本体側ガイド壁 5 8 1 a 及び後蓋側ガイド壁 5 8 2 a に強く当接するため、球抜可動片 5 9 2 が破損し難くなっている。

20

【 3 5 5 5 】

そして、払出装置 5 8 0 の球抜通路 5 8 0 b から下方へ放出された遊技球 B は、上部満タン球経路ユニット 6 0 0 の上部球抜通路 6 0 0 e、及び下部満タン球経路ユニット 6 1 0 の下部球抜通路 6 1 0 c を通って、下部球抜通路 6 1 0 c の下流端開口から基板ユニット 6 2 0 の球抜誘導部 6 2 7 へ放出された後に、排出球受部 6 2 8 及び球排出口 6 2 9 を通ってパチンコ機 1 の後方外部（遊技ホールの島設備側）に排出される。

【 3 5 5 6 】

[4 - 8 . 基板ユニット]

本体枠 4 における基板ユニット 6 2 0 について、主に図 3 7 1 乃至図 3 7 5 等を参照して詳細に説明する。図 3 7 1 (a) は本体枠の基板ユニットを前から見た斜視図であり、(b) は基板ユニットを後ろから見た斜視図である。図 3 7 2 は、基板ユニットを後ろ下から見た斜視図である。図 3 7 3 は基板ユニットを主な構成毎に分解して前から見た分解斜視図であり、図 3 7 4 は基板ユニットを主な構成毎に分解して後ろから見た分解斜視図である。図 3 7 5 は、左右方向中央で切断したパチンコ機の下部を示す拡大側面断面図である。基板ユニット 6 2 0 は、本体枠ベースユニット 5 0 0 の後面下部に取付けられている。

30

【 3 5 5 7 】

基板ユニット 6 2 0 は、本体枠ベースユニット 5 0 0 における本体枠ベース 5 0 1 の後面における遊技盤載置部 5 0 1 c よりも下側に取付けられるスピーカユニット 6 2 0 a と、スピーカユニット 6 2 0 a の一部を後方から覆うように本体枠ベース 5 0 1 の後面に取付けられるベースユニット 6 2 0 b と、ベースユニット 6 2 0 b の後側に取付けられている電源ユニット 6 2 0 c と、電源ユニット 6 2 0 c の後側に取付けられている払出制御ユニット 6 2 0 d と、払出制御ユニット 6 2 0 d の一部を後方から覆うようにスピーカユニット 6 2 0 a の後面に取付けられているインターフェイスユニット 6 2 0 e と、を備えている。

40

【 3 5 5 8 】

スピーカユニット 6 2 0 a は、本体枠ベースユニット 5 0 0 における本体枠ベース 5 0 1 の後面における遊技盤載置部 5 0 1 c よりも下側に取付けられるスピーカカバー 6 2 1 と

50

、スピーカカバー621の後面における正面視左端付近において前方へ向けて取付けられている本体枠スピーカ622と、本体枠スピーカ622の後側を覆うようにスピーカカバー621の後側に取付けられており前方へ開放された容器状のスピーカボックス623と、を備えている。

【3559】

スピーカカバー621は、左右方向へ延びており、正面視左端付近において前後に貫通しており上下に延びた複数のスリットにより構成されている円形状のスピーカ取付部621aと、スピーカ取付部621aの正面視右方側で後方から前方へ膨出するように窪んでいる空間用前凹部621bと、空間用前凹部621bの下面から下方へ突出していると共に左右方向へ延びており斜め下後へ向けて開口している接続部621cと、を備えている。

10

【3560】

スピーカカバー621のスピーカ取付部621aに、後側から本体枠スピーカ622が前方へ向けて取付けられる。また、スピーカカバー621の接続部621cは、下端が外枠2の外枠下組立体40における幕板後部材43の接続筒部43aの上端と一致するように45度の角度で傾斜している。本体枠スピーカ622は、主に低音を出力するコーン型スピーカとされている

【3561】

スピーカボックス623は、前方へ開放された容器状に形成されており、本体枠スピーカ622の後側となる部位が後方へ最も大きく突出しており、正面視右方へ向かうに従って、階段状に後方への突出が小さくなるように形成されている。これにより、スピーカボックス623の正面視中央より右側の後方の空間を十分に確保することができ、ベースユニット620bや電源ユニット620c等が配置できるようにしている。スピーカボックス623は、スピーカカバー621の接続部621cを除いた後面の全体を被覆する（閉じる）ように形成されている。

20

【3562】

スピーカユニット620aは、スピーカカバー621とスピーカボックス623とで本体枠スピーカ622から後方へ出力されるサウンドを封じ込めるエンクロージャ624の一部を形成している。このエンクロージャ624は、スピーカカバー621においてスピーカ取付部621aの正面視右方に前方へ膨出した空間用前凹部621bが形成されていることから、スピーカボックス623が右方へ向かうに従って後方への突出量が小さくなるように階段状に形成されていても、本体枠スピーカ622よりも右方の空間を十分に広く確保されている。

30

【3563】

スピーカユニット620aは、外枠2に対して本体枠4を閉じた状態とすると、スピーカカバー621の接続部621cがシール部材48を挟むように接続筒部43aに接続され、本体枠スピーカ622の後方の空間と、外枠2の幕板内部空間40aとが連通した状態となる。従って、本体枠スピーカ622の後側に、スピーカカバー621、スピーカボックス623、幕板前部材42、及び幕板後部材43によって、広い空間のエンクロージャ624を形成することができ、本体枠スピーカ622の後方へ出力されたサウンドを幕板前部材42の開口部42aから前方へ出力（放射）させることができる。

40

【3564】

詳述すると、上述したように、スピーカユニット620aでは、本体枠スピーカ622の後方の空間（エンクロージャ624の一部）を、比較的広い奥行で正面視右方まで延出させて、接続部621c及び接続筒部43aを介して外枠下組立体40側へ連通させていることから、本体枠スピーカ622から後方へ出力されたサウンドにおいて、特に低音域を減衰させることなく、外枠下組立体40側へ伝達させることができると共に、伝達された低音域を二つのポート部材47を通すことで共振・増幅させて幕板前部材42の開口部42aから前方へ放射することができる。

【3565】

この際に、幕板前部材42の開口部42aから前方へ放射されるサウンドは、位相が反転

50

された状態で、放射されるようにしているため、本体枠スピーカ622の前面から出力されて皿ユニット200のスピーカ口211bから放射されたサウンドに対して、増幅させるように共振することとなり、本体枠スピーカ622の口径が小さくても重低音が響く大きなサウンドを出力することができる。

【3566】

つまり、本実施形態では、本体枠スピーカ622のエンクロージャ624がバスレフ型とされており、遊技者に対して重低音を聞かせることができる。これにより、本体枠スピーカ622の前面から出力されて皿ユニット200のスピーカ口211bから放射されるサウンドと、本体枠スピーカ622の後面から出力されて外枠2のグリル部材46から放射されるサウンドとによって、豊かな低音を有したサウンドを遊技者に聴かせることができる。

10

【3567】

また、スピーカユニット620aは、スピーカカバー621に、スピーカ取付部621aの下部と空間用前凹部621bとの間の位置で前後方向に貫通している貫通口621dが形成されていると共に、スピーカボックス623に、貫通口621dと連通して筒状に延びており前後に貫通している貫通筒623aが形成されている。スピーカユニット620aに組立てた状態では、貫通口621dと貫通筒623aが互いに連通し、エンクロージャ624とは独立した状態となる。これら貫通口621d及び貫通筒623aには、接続ケーブル503が挿通される。

【3568】

基板ユニット620のベースユニット620bは、スピーカボックス623の一部を後方から覆うように本体枠ベース501の後面に取付けられる前ベース625と、前ベース625の後側に取付けられており後面に電源ユニット620cが取付けられる後ベース626と、を備えている。

20

【3569】

また、ベースユニット620bは、前ベース625と後ベース626とで協働して形成しており、下部満タン球経路ユニット610の下部球抜通路610cから放出された遊技球Bを受取って正面視右方へ誘導する球抜誘導部627と、球抜誘導部627の下流側で正面視右方において上方へ開口しており遊技盤5から下方に排出された遊技球Bを受ける排出球受部628と、球抜誘導部627及び排出球受部628を通った遊技球Bを下方へ排出する球排出口629と、を備えている。

30

【3570】

球抜誘導部627は、上流端が正面視において左側面の上部に左方へ向けて開口しており、下流端が排出球受部628の左端側に開口している。球抜誘導部627は、本体枠4に組立てた状態で、上流端の開口が、下部満タン球経路ユニット610の下部球抜通路610cの下流端開口と一致するように対向しており、下部球抜通路610cから放出された遊技球Bを受取って、排出球受部628へ誘導することができる。

【3571】

排出球受部628は、上方へ開放されていると共に、左右に長く延びている。排出球受部628の底面は、正面視左端が球抜誘導部627の底面と連続しており、右方へ向かうに従って低くなるように傾斜している。

40

【3572】

ベースユニット620bは、球タンク552から抜かれた遊技球Bや、遊技盤5から排出された遊技球Bを、球抜誘導部627や排出球受部628によって正面視右方へ誘導した後に、球排出口629から下方へ排出するようにしているため、正面視において左右方向中央より左側の空間を広く確保し易くすることができる。これにより、スピーカユニット620aのエンクロージャ624の空間を広くすることができ、従来のパチンコ機よりも豊かな低音を有したサウンドを遊技者に聴かせることができる。

【3573】

基板ユニット620の電源ユニット620cは、ベースユニット620bの後ベース62

50

6の後側に取付けられている電源基板630と、電源基板630の後側を覆うように後ベース626に取付けられている電源基板カバー631と、を備えている。

【3574】

払出制御ユニット620dは、電源ユニット620cにおける電源基板カバー631の後側に着脱可能に取付けられる箱状の払出制御基板ボックス632と、払出制御基板ボックス632内に収容されている払出制御基板633(図375を参照)と、を備えている。払出制御基板633は、皿ユニット200における球貸操作ユニット220の球貸ボタン224の押圧操作や、遊技盤5の主制御基板1310等からの払出コマンドに応じて、払出装580の払出モータ584を制御して、指示された数の遊技球Bを遊技者側(上皿201又は下皿202)に払出するためのものである。払出制御基板ボックス632は、開閉の痕跡が残るように形成されている。これにより、払出制御基板633に対する不正な改造を察知することができ、不正行為に対する抑止力を高めている。

10

【3575】

インターフェイスユニット620eは、スピーカユニット620aにおけるスピーカボックス623の後側に取付けられている基板ベース634と、基板ベース634の後面に取付けられているインターフェイス基板635と、インターフェイス基板635の後側を覆うように基板ベース634に取付けられているインターフェイス基板カバー636と、を備えている。

【3576】

基板ベース634は、スピーカボックス623の後面における本体枠スピーカ622の後方となる後方へ最も突出している部位に取付けられている。インターフェイス基板635は、接続ケーブル503の一方(本体枠4側)の端部が接続されている。インターフェイス基板635は、電源基板630、払出制御基板633、主制御基板1310、周辺制御基板1510、等が接続されると共に、パチンコ機1の外部に設置されているCRユニットと接続される。インターフェイス基板カバー636は、払出制御ユニット620dの一部を覆うように基板ベース634(インターフェイス基板635)よりも正面視右方へ延出している。

20

【3577】

[4-9.裏カバー]

本体枠4における裏カバー640について、主に図354乃至図360を参照して詳細に説明する。裏カバー640は、本体枠ベースユニット500の本体枠ベース501の遊技盤挿入口501b内に前方から挿入されて取付けられた遊技盤5の後側を覆うものである。裏カバー640は、正面視における右辺が、本体枠ベース501の後方延出部501jの上下に延びている後端に、上下に延びた軸周りに回転可能に取付けられ、左辺が、払出ベース551の裏カバー取付部551iと上部満タン球経路ユニット600の裏カバー取付部601aとに取付けられる。

30

【3578】

裏カバー640は、上下左右に延びた平板の正面視右辺側が前方へ折り曲げられたような形状に形成されており、本体枠4に組立てた状態で、後面が払出ベース551の背板上部551dの後面と略同一面上に位置するように形成されている。裏カバー640は、前後に貫通し上下に延びている複数のスリット641が形成されている。本実施形態では、裏カバー640は、透明な合成樹脂によって形成されており、パチンコ機1の後側から本体枠4内を視認することができる。

40

【3579】

[4-10.施錠ユニット]

本体枠4における施錠ユニット650について、主に図376を参照して詳細に説明する。図376(a)は本体枠の施錠ユニットを前から見た斜視図であり、(b)は施錠ユニットを後ろから見た斜視図である。施錠ユニット650は、本体枠4の本体枠ベース501に取付けられ、本体枠4と扉枠3、本体枠4と外枠2、との間を施錠するものである。

【3580】

50

施錠ユニット650は、本体枠ベース501の後方延出部501jの右側面に取付けられ上下に延びているユニットベース651と、ユニットベース651から前方へ突出しており扉枠3と係止可能な複数の扉枠用鉤652と、ユニットベース651から後方へ突出しており外枠2と係止可能な複数の外枠用鉤653と、ユニットベース651の前端下部から前方へ突出しており回転方向によって扉枠用鉤652又は外枠用鉤653を上下方向へ移動させる伝達シリンダ654と、を備えている。

【3581】

また、施錠ユニット650は、扉枠用鉤652を下方へ付勢していると共に外枠用鉤653を上方へ付勢している錠パネ655と、ユニットベース651の前端における伝達シリンダ654よりも上方の位置から前方へ突出しており下方へスライドさせることで、外枠用鉤653を下方へ移動させる外枠用開錠レバー656と、を備えている。

10

【3582】

施錠ユニット650は、本体枠4に組立てた状態で、複数(三つ)の扉枠用鉤652、伝達シリンダ654、及び外枠用開錠レバー656が、本体枠ベース501の前面よりも前方へ突出している。伝達シリンダ654は、本体枠ベース501のシリンダ挿通口501fを通して前方へ突出し、本体枠4に対して扉枠3を閉じた状態とすることで、前端が扉枠3のシリンダ錠130の回転伝達部材133と係合し、鍵穴132に挿入された鍵の回転が伝達されて回転する。

【3583】

施錠ユニット650は、複数(三つ)の扉枠用鉤652が、扉枠3の扉枠ベースユニット100における扉枠補強ユニット110の鉤掛部材116に係止され、複数(二つ)の外枠用鉤653が、外枠2における外枠右組立体20の上鉤掛部材24と下鉤掛部材25とに係止される。

20

【3584】

施錠ユニット650は、パチンコ機1に組立てた状態で、シリンダ錠130の鍵穴132に対応している鍵を差し込んで、正面視反時計回りの方向へ回転させると、伝達シリンダ654を介して複数の扉枠用鉤652が上方へ移動し、本体枠4に対して扉枠3が開錠される。一方、鍵を正面視時計回りの方向へ回転させると、伝達シリンダ654を介して複数の外枠用鉤653が下方へ移動し、外枠2に対して本体枠4が開錠される。本体枠4に対して扉枠3を開いた状態では、外枠用開錠レバー656を下方へスライドさせると、複数の外枠用鉤653が下方へ移動し、外枠2に対して本体枠4が開錠される。このようにして、本体枠4と扉枠3との間や、本体枠4と外枠2との間の施錠を、開錠することができる。

30

【3585】

本体枠4と扉枠3との間や、本体枠4と外枠2との間を施錠する場合は、扉枠用鉤652及び外枠用鉤653の先端側が細くなるように傾斜しているため、本体枠4に対して扉枠3を閉じたり、外枠2に対して本体枠4を閉じたりすると、扉枠用鉤652や外枠用鉤653が、鉤掛部材116や上鉤掛部材24及び下鉤掛部材25を乗り越えるように下方や上方へ移動した後に、錠パネ655の付勢力によって施錠状態となる。

【3586】

[4-11. 本体枠上部の詳細な構成]

続いて、本体枠4の上部の詳細な構成について、主に図377乃至図384を参照して詳細に説明する。図377(a)は本体枠の平面図であり、(b)は(a)におけるB-B線で切断した断面図である。図378は、本体枠を後ろから見た斜視図において上部を拡大して示す拡大図である。図379(a)は球タンクにタンクレール等を組立てた状態で前上から見た斜視図であり、(b)は(a)を前下から見た斜視図である。図380は、図379(a)を分解して前から見た分解斜視図である。図381は、本体枠上部における球タンクから溢れた遊技球が流通する領域を示す説明図である。図382は、本体枠上部における球タンクから溢れた遊技球の流れを示す説明図である。図383は、本体枠上部における迂回通路への遊技球の流れを示す説明図である。図384は、本体枠をヒンジ

40

50

側の後ろから見た斜視図においてタンクレール付近を拡大して示す拡大図である。

【3587】

本体枠4は、上述したように、後部が外枠2の枠内に挿入可能とされると共に本体枠上ヒンジ部材510及び本体枠下ヒンジ組立体520により外枠2に対して着脱可能且つヒンジ回転可能に取付けられ遊技盤5の外周を支持可能とされた枠状の本体枠ベース501と、本体枠ベース501の後側における正面視上辺及び左辺に沿って取付けられている逆L字状の払出ベース551と、払出ベース551に取付けられており左右に延びた箱状（容器状）で上方へ開放されている球タンク552と、球タンク552の左側に取付けられており上方へ開放された溝状に左方へ延びているタンクレール553と、タンクレール553の上端の一部に取付けられている第一レールカバー554と、第一レールカバー554から正面視左方に離間してタンクレール553の上端に取付けられている第二レールカバー555と、第一レールカバー554と第二レールカバー555の間の位置でタンクレール553の上端に取付けられている球整流部材556と、タンクレール553の下流側端に取付けられている球止部材557と、払出ベース551の後側でタンクレール553の下流側に取付けられており遊技者側へ遊技球Bを払出すための払出装置580と、を備えている。

10

【3588】

球タンク552は、平面視の形状が左右方向へ延びた四角形に形成されており正面視において左側が低くなるように傾斜している底壁552aと、底壁552aの前辺及び後辺から夫々上方へ延びている前壁552b及び後壁552cと、底壁552aの左右両辺から夫々上方へ延びている左側壁552d及び右側壁552eと、を有し、上側が開放されている容器状に形成されている。球タンク552には、パチンコ機1が設置される遊技ホール等の島設備から供給される遊技球Bが貯留される。

20

【3589】

また、球タンク552は、前壁552bにおいて上方から切欠いて残りの外周上端縁よりも低く形成されている越流部552fを有している。この越流部552fは、前壁552bにおける左側壁552dの端部側から反対側（右側壁552e側）の端部へ向かって、前壁552bの左右方向の長さの約3/4の長さに亘って形成されている。

【3590】

タンクレール553は、正面視において右端側（上流側）が球タンク552の内部と連通していると共に、球タンク552から遠ざかるように下流側が左右方向の一方側（左方側）へ延びている。タンクレール553は、底部において上流付近から下流端まで延びており遊技球Bの流通方向に直交する幅方向が遊技球Bを一つのみ流通可能に形成されている樋状の主誘導部553aを有している。主誘導部553aは、正面視左方へ向かうほど低くなるように傾斜している。また、主誘導部553aは、平面視において、右端側から左方へ左右方向に延びた軸線に対して平行に右端から左右方向の全長の約1/10の位置まで延びた後に、左方へ向かうに従って後方へ移動するように右端から左右方向の全長の約4/10の位置まで斜めに延び、そこから左右方向に延びた軸線に対して平行に左端まで延びたクランク状に形成されている。タンクレール553は、主誘導部553aにおいて、左端から右方へ左右方向に延びた軸線に対して平行に延びている部位が、同じ幅で上端まで延びており、この部位の上端に第一レールカバー554、第二レールカバー555、及び球整流部材556が取付けられることで上側が閉鎖される。また、タンクレール553は、上側が閉鎖される部位において、遊技球Bが流通する流路の高さが下流端（左端）へ向かうに従って低くなるように形成されており、下流端では遊技球Bが一つのみ流通可能な高さ（遊技球Bの外径よりも若干高い高さ）に形成されている。

30

40

【3591】

また、タンクレール553は、主誘導部553aよりも上方で上流端から上側が閉鎖される部位まで延びており、遊技球Bの流通方向に直交する幅方向へ遊技球Bが複数並ぶように主誘導部553aの幅よりも広く膨出していると共に上流端から下流側へ向かって幅方向が狭くなって主誘導部553aの幅と一致するように変化している膨出部553bを有

50

している。この膨出部 5 5 3 b によって、上流側では幅方向に広がっていた複数の遊技球 B を、下流側へ向かうに従って、幅方向を遊技球 B 一つ分の幅となるように整列させることができる。また、膨出部 5 5 3 b は、上端側から下方の主誘導部 5 5 3 a へ向かうに従って幅方向が狭くなるように形成されている。このようなことから、タンクレーン 5 5 3 は、膨出部 5 5 3 b を流通している複数の遊技球 B を、下流側及び下方側へ向かうに従って、幅方向が一行となるように整列させることができる。

【3 5 9 2】

タンクレーン 5 5 3 の膨出部 5 5 3 b は、曲率の中心が内部側に配置されており、三次元的に湾曲した形状に形成されている。膨出部 5 5 3 b は、湾曲している曲率の中心が、主誘導部 5 5 3 a よりも上方に配置されているため、タンクレーン 5 5 3 では、主誘導部 5 5 3 a と膨出部 5 5 3 b との境に、わずかに面取りされた角が形成されている。また、膨出部 5 5 3 b は、上流側よりも下流側の方が、湾曲している曲率が大きく形成されている。このようなことから、三次元的に湾曲している膨出部 5 5 3 b を流通する遊技球 B では、当接する膨出部 5 5 3 b の位置によって、膨出部 5 5 3 b 側からの反力が作用する向きが様々に方向へ変化することとなり、膨出部 5 5 3 b 内において球ガミの発生を抑制させることができる。詳述すると、膨出部 5 5 3 b を一定に延びている形状に形成した場合、膨出部 5 5 3 b 内を流通する遊技球 B には、膨出部 5 5 3 b の内面から常に一定の方向へ反力が作用することとなり、反力が分散し難くなるため、内部の遊技球 B が常に一定の方向へ押されることで、遊技球 B が逃げ難くなり、球詰り（球ガミ）が発生し易くなる。これに対して、膨出部 5 5 3 b を三次元的な湾曲面としていることから、遊技球 B の位置によって膨出部 5 5 3 b の内面から作用する反力の向きが区々となるため、内部を流通する複数の遊技球 B の押される方向が分散されることで、押された遊技球 B を逃げ易くすることができる。球詰り（球ガミ）を発生し難くすることができる。

【3 5 9 3】

また、タンクレーン 5 5 3 は、透明な素材により形成されており、外側から内部を視認することができるように構成されている。これにより、仮に、タンクレーン 5 5 3 内において球詰り（球ガミ）が発生しても、外側からタンクレーン 5 5 3 内の遊技球 B の状態を見ることができるため、球詰りしている場所を素早く特定することができる。従って、タンクレーン 5 5 3 内での球詰りを、素早く解消させることができるため、球詰りの発生による遊技の中断を可及的に短くすることができ、遊技の中断による遊技者の遊技に対する興趣の低下を抑制させることができる。また、タンクレーン 5 5 3 を透明にしていることから、後方からタンクレーン 5 5 3 を通して本体枠 4 に取付けられている遊技盤 5 の後側（裏ユニット 3 0 0 0）を視認することができるため、遊技盤 5 の可動演出ユニット等において可動の不具合が発生した時に、遊技盤 5 を本体枠 4 に取付けたままの状態、駆動モータやギアやベルト等の伝達機構の状況を確認することができ、上記と同様の作用効果を奏することができる。

【3 5 9 4】

本体枠 4 は、球タンク 5 5 2 の前側に備えられ、前後方向へ延びていると共に左右方向におけるタンクレーン 5 5 3 の下流側と同じ側（正面視において左側）が球タンク 5 5 2 の左側壁 5 5 2 d よりも外方（左方）へ延びており、球タンク 5 5 2 から前方へ溢れた遊技球 B を球タンク 5 5 2 へ戻すために後端側が越流部 5 5 2 f と同じ高さで前端側が高くなるように傾斜している越流面部 5 0 1 m と、越流面部 5 0 1 m の後端における球タンク 5 5 2 の左側壁 5 5 2 d の外側からタンクレーン 5 5 3 における上側が開放されている膨出部 5 5 3 b の上方まで後方へ延び、後端側が低くなるように傾斜していると共に、左右方向において球タンク 5 5 2 から遠ざかっている側（左側）が低くなるように傾斜しており、球タンク 5 5 2 から越流面部 5 0 1 m に溢れた遊技球 B の一部を誘導する迂回通路 5 5 2 g と、を備えている。

【3 5 9 5】

また、本体枠 4 は、迂回通路 5 5 2 g の左右方向両外側のうち球タンク 5 5 2 の左側壁 5 5 2 d とは反対側に備えられており、左右方向の間隔が遊技球の外径よりも広く、底面の

高さがタンクレール 5 5 3 における上側が開放されている部位よりも低い排出部 5 5 1 j と、排出部 5 5 1 j を間にして迂回通路 5 5 2 g とは反対側で、越流面部 5 0 1 m よりも低い位置に備えられており、後方から電気配線を接続可能とされている複数の電線接続端子 5 5 8 a を有した外部端子板 5 5 8 と、複数の電線接続端子 5 5 8 a (外部端子板 5 5 8) の上側を覆い、上面が越流面部 5 0 1 m よりも高い位置で水平に延びている端子カバー 5 5 1 k と、を備えている。

【3 5 9 6】

越流面部 5 0 1 m は、本体枠ベース 5 0 1 に形成されている。越流面部 5 0 1 m は、正面視の形状が上下に延びた長方形に形成されているベース本体 5 0 1 a の後面における上辺から遊技球 B の外径の 2 倍～4 倍の距離低い位置から後方へ平板状に延出している。越流面部 5 0 1 m は、左右方向の長さが、本体枠ベース 5 0 1 の左右方向の長さの約 1 / 3 の長さに形成されており、正面視における左端が、本体枠ベース 5 0 1 の左端から左右方向の全長の 1 / 3 よりも右方に位置している。越流面部 5 0 1 m は、前端から後端までの高さが、遊技球 B の外径の約 1 / 2 の高さに形成されている。この越流面部 5 0 1 m は、本体枠 4 を外枠 2 に対して閉じた状態で、外枠上部材 3 0 との間に、遊技球 B の外径の約 2 倍の距離の隙間が形成される。

10

【3 5 9 7】

本体枠ベース 5 0 1 は、越流面部 5 0 1 m の左右両側に配置されており、越流面部 5 0 1 m の前端と同じ高さで略水平に延びている平板状の左段部 5 0 1 n 及び右段部 5 0 1 o と、左段部 5 0 1 n 及び右段部 5 0 1 o の夫々の左右方向両外側において左段部 5 0 1 n 及び右段部 5 0 1 o よりも上端が高く前後方向へ帯板状に延びており、左右方向へ遊技球 B の外径よりも狭い間隔で列設されている複数のリブ 5 0 1 p と、を有している。左段部 5 0 1 n は、前後方向の長さに対して、左右方向の長さが短く形成されている。また、左段部 5 0 1 n は、水平面に対して、正面視において後端右隅が僅かに低くなるように傾斜している。右段部 5 0 1 o は、前後方向の長さに対して、左右方向の長さが長く形成されている。また、右段部 5 0 1 o は、水平面に対して、正面視において後端左隅が僅かに低くなるように傾斜している。

20

【3 5 9 8】

本体枠ベース 5 0 1 の複数のリブ 5 0 1 p は、端子カバー 5 5 1 k の上面よりも高く形成されており、本体枠 4 を外枠 2 に対して閉じた状態では、外枠 2 の外枠上部材 3 0 の下面との間の隙間が、遊技球 B の外径よりも狭くなる高さに形成されている。

30

【3 5 9 9】

本体枠ベース 5 0 1 は、本体枠 4 に組立てた状態で、正面視において、越流面部 5 0 1 m の右端が球タンク 5 5 2 における越流部 5 5 2 f の右端と左右方向が一致していると共に、越流面部 5 0 1 m の左端が迂回通路 5 5 2 g の左端と左右方向が度一致しており、右段部 5 0 1 o の右端が球タンク 5 5 2 の右側壁 5 5 2 e と左右方向が一致している。

【3 6 0 0】

迂回通路 5 5 2 g は、球タンク 5 5 2 と一体に形成されている。なお、以下では、底壁 5 5 2 a、前壁 5 5 2 b、後壁 5 5 2 c、左側壁 5 5 2 d、及び右側壁 5 5 2 e で囲まれた容器状の領域を、単に球タンク 5 5 2 とも称する。迂回通路 5 5 2 g は、球タンク 5 5 2 の左側壁 5 5 2 d の外側から左方へ平板状に延出しており前端が越流部 5 5 2 f と同じ高さで後端が低くなるように傾斜している通路面 5 5 2 h と、通路面 5 5 2 h における左側壁 5 5 2 d とは反対側の端辺から上方へ左側壁 5 5 2 d と同じ高さまで延出している堰部と、を有している。迂回通路 5 5 2 g の通路面 5 5 2 h の後端辺は、正面視において後端辺の左端側 (堰部 5 5 2 i 側) が、球タンク 5 5 2 の後壁 5 5 2 c と同じ位置まで後方に延びており、その左端側から右端側へ向かうに従って前方へ移動するように斜めに延びている。なお、迂回通路 5 5 2 g の通路面 5 5 2 h は、左右方向の傾斜を水平にしても良い。

40

【3 6 0 1】

迂回通路 5 5 2 g は、本体枠 4 に組立てた状態で、後端が、左右方向へクランク状に延びているタンクレール 5 5 3 において、左右方向に対して斜めに延びている部位の前端側と

50

沿うように延びている。つまり、迂回通路 5 5 2 g の後端は、左右方向に対して斜めに延びている。これにより、迂回通路 5 5 2 g により後方へ誘導された遊技球 B は、斜めになっている後端より、その流通方向が斜めの後端に対して垂直方向となるように変化することとなる。迂回通路 5 5 2 g の斜めに延びている後端は、タンクレール 5 5 3 の斜めに延びている部位と、略平行（タンクレール 5 5 3 内における遊技球 B の流通方向）に延びている。従って、迂回通路 5 5 2 g の後端からは、タンクレール 5 5 3 の流通方向（幅方向）に対して略垂直な方向へ遊技球 B が放出されるため、タンクレール 5 5 3 で幅の広い部位で迂回通路 5 5 2 g からの遊技球 B を受けることができる。また、迂回通路 5 5 2 g からタンクレール 5 5 3 内へは、遊技球 B の流通方向に対して略垂直方向（直角方向）に遊技球 B が供給されるため、迂回通路 5 5 2 g からの遊技球 B によるタンクレール 5 5 3 内での球詰りを発生し難くすることができる。

10

【3602】

迂回通路 5 5 2 g は、後端が、タンクレール 5 5 3 の下流側へ向かうに従って後方へ移動するように、左右方向に対して斜めに延びているため、迂回通路 5 5 2 g からタンクレール 5 5 3 側へ遊技球 B が放出される際に、斜めに延びている後端により、遊技球 B を、タンクレール 5 5 3 の幅が狭くなっている下流側よりも幅の広がっている上流側へ放出することができ、幅の広い部位に放出することでタンクレール 5 5 3 内での球ガミの発生を抑制することができる。

【3603】

また、迂回通路 5 5 2 g により遊技球 B を誘導する部位は、タンクレール 5 5 3 において、球タンク 5 5 2 の左側壁 5 5 2 d の後部と後壁 5 5 2 c の正面視左部の外側に該当している。この部位には、球タンク 5 5 2 内から、球タンク 5 5 2 の案内面部 5 5 2 j の下側（開口部 5 5 2 k の天井側）を潜った遊技球 B が流通する。このようなことから、タンクレール 5 5 3 における迂回通路 5 5 2 g の後方となる部位では、上下方向に積み重なった複数の遊技球 B の高さが、開口部 5 5 2 k の天井の高さ（タンクレール 5 5 3 の壁の高さ）を越えることはない。従って、タンクレール 5 5 3 における球タンク 5 5 2 の下流側、つまり、迂回通路 5 5 2 g の後端側において、上側へ遊技球 B を積み重ねることが可能なスペース（空き）を確保することができるため、迂回通路 5 5 2 g により後方へ誘導された遊技球 B を、タンクレール 5 5 3 において確実に受取ることができ、タンクレール 5 5 3 から遊技球 B が後方へこぼれることはない。

20

30

【3604】

球タンク 5 5 2 は、前壁 5 5 2 b、後壁 5 5 2 c、及び左側壁 5 5 2 d に囲まれた内側において、左側壁 5 5 2 d における越流部 5 5 2 f よりも若干低い位置から右方へ低くなるように延びている平板状の案内面部 5 5 2 j を有している。案内面部 5 5 2 j は、前後方向が前壁 5 5 2 b から後壁 5 5 2 c まで延びている。また、案内面部 5 5 2 j は、正面視において右端辺が、前壁 5 5 2 b における左端から前壁 5 5 2 b の左右方向の全長の約 1 / 3 の位置から、前壁 5 5 2 b における左端から前壁 5 5 2 b の左右方向の全長の約 1 / 9 で前壁 5 5 2 b から左側壁 5 5 2 d の前後方向の全長の約 1 / 2 付近の位置まで後方へ斜めに延びた後に、左側壁 5 5 2 d と平行に後壁 5 5 2 c の近傍まで延び、そこから後壁 5 5 2 c に平行に前後方向が一定の幅で後壁 5 5 2 c の左端から後壁 5 5 2 c の左右方向の全長の約 1 / 3 の位置まで延びた形状に形成されている。

40

【3605】

球タンク 5 5 2 には、平面視において、上記のような形状に形成されている案内面部 5 5 2 j の右端辺と、当該右端辺の前壁 5 5 2 b 側の端と後壁 5 5 2 c 側の端とを結んだ直線とで囲まれた領域が、上下方向に貫通するように形成された開口部 5 5 2 k を有している。また、球タンク 5 5 2 は、右側壁 5 5 2 e の前端側と迂回通路 5 5 2 g の堰部 5 5 2 i の前端側に、夫々前壁 5 5 2 b と同一面上で左右方向外方及び上下方向に延びている平板状のフランジ部 5 5 2 l を有している。球タンク 5 5 2 は、前壁 5 5 2 b における越流部 5 5 2 f を除いた部位の上端縁と、二つのフランジ部 5 5 2 l の上端縁の高さが、左側壁 5 5 2 d や後壁 5 5 2 c の上端縁（本体枠ベース 5 0 1 の左段部 5 0 1 n 及び右段部 5 0

50

10の上面)よりも高く形成されている。

【3606】

球タンク552とタンクレール553は、互いに組立てた状態では、球タンク552の開口部552kに、タンクレール553の上流端(正面視において右端)が接続されている。また、平面視においてクランク状に左右方向へ延びているタンクレール553の斜めに延びている部位とその左側の左右方向へ真直ぐに延びている部位とは、球タンク552よりも後方に位置(突出)している。そして、球タンク552の左側壁552dの左側の迂回通路552gの後端辺は、クランク状に左右方向へ延びているタンクレール553の斜めに延びている部位の前端に位置している。

【3607】

排出部551jは、払出ベース551の上面に形成されている。排出部551jは、本体枠4に組立てた状態で、迂回通路552gよりも低い高さから球タンク552の底壁552aと同じ高さまで後方へ向かって階段状に低くなるように、球タンク552における正面視左側のフランジ部552lの後側からタンクレール553まで後方へ延びた後に、タンクレール553に沿って左方へタンクレール553の上端よりも高くなる位置(第二レールカバー555の左右方向中央付近の位置)まで延びた上で、後方へ向かって延びている。

【3608】

外部端子板558は、後面に複数の電線接続端子558aが左右方向へ並んだ状態で取付けられている。この電線接続端子558aは、レバーの操作により把持部が開いて電気配線の先端を把持することができワンタッチターミナルである。外部端子板558は、本体枠4に組立てた状態で、タンクレール553における上側が第一レールカバー554、第二レールカバー555、及び球整流部材556により閉鎖される部位の前方に配置されている。外部端子板558(複数の電線接続端子558a)の上側を覆う端子カバー551kは、払出ベース551の上面に形成されている。端子カバー551kの上面は、球タンク552におけるフランジ部552lの上端と略同じ高さに形成されている。

【3609】

次に、パチンコ機1における本体枠4の上部の作用効果について説明する。まず、越流面部501m、左段部501n、右段部501o、及び迂回通路552gは、図381において白抜きの矢印で示すように、越流面部501mと迂回通路552gは後端側が低くなるように傾斜しており、左段部501nは後端右隅が、右段部501oは後端左隅が、夫々低くなるように傾斜している。また、球タンク552の底壁552a及びタンクレール553(主誘導部553a)は、正面視において、夫々左端側が低くなるように傾斜している。また、球タンク552の案内面部552jは、底壁552aとは逆方向の右端側が低くなるように傾斜している。

【3610】

そして、島設備から供給されることで球タンク552内に貯留されている遊技球Bの量が増えてくると、まず初めに、外周上端縁のうち最も高さの低い越流部552fを越えて球タンク552の外側(前方)へ流出させることができ、球タンク552から溢れた遊技球Bを越流面部501mに逃すことができると共に、球タンク552から前方の越流面部501mへ流出させた遊技球Bを、越流面部501mの傾斜により球タンク552内へ戻すことができる(図382を参照)。従って、球タンク552内でのこれ以上の遊技球Bの増加を防止することができるため、球タンク552内において遊技球B同士が強く押し合うこと(球圧の増加)を抑制させることができ、球タンク552内において遊技球B同士の噛み合いによる詰り(所謂、球ガミ)の発生を防止することができる。

【3611】

また、迂回通路552gを備えていることから、図383に示すように、球タンク552から越流面部501mに溢れた遊技球Bを、迂回通路552gを介してタンクレール553へ送ることができる。これにより、越流面部501mに溜った遊技球Bにより球タンク552内の遊技球Bに後方への押圧力が強く作用することを回避させることができ、球タ

10

20

30

40

50

ンク 5 5 2 内における遊技球 B の詰りを防止することができる。また、迂回通路 5 5 2 g を介して遊技球 B をタンクレーン 5 5 3 へ送ることができるため、球タンク 5 5 2 や越流面部 5 0 1 m から溢れた遊技球 B が本体枠 4 の外側（後側）にこぼれるのを防止することができる。従って、本体枠 4 の外側にこぼれた遊技球 B が、外枠 2 と本体枠 4 との間に挟まれて本体枠 4 が開閉できなくなるような不具合の発生を回避させることができる。

【 3 6 1 2 】

更に、球タンク 5 5 2 から越流面部 5 0 1 m に溢れた遊技球 B の一部を、迂回通路 5 5 2 g によりタンクレーン 5 5 3 の下流側へ誘導することができると共に、球タンク 5 5 2 から遠ざかっている左側に沿った一定の位置から遊技球 B をタンクレーン 5 5 3 へ送ることができるため、迂回通路 5 5 2 g によってタンクレーン 5 5 3 へ送られた遊技球 B による流れ（圧力）をタンクレーン 5 5 3 の下流側へ向けさせることができ、タンクレーン 5 5 3 内において遊技球 B 同士が強く押し合うのを抑制して遊技球 B が詰まるのを防止することができる。

10

【 3 6 1 3 】

また、球タンク 5 5 2 の外周上端縁において、越流部 5 5 2 f 以外の残りの上端縁の高さを越流部 5 5 2 f よりも高くしていることから、球タンク 5 5 2 と迂回通路 5 5 2 g との間の球タンク 5 5 2 における左右方向の一方側の左側壁 5 5 2 d の上端縁が、越流部 5 5 2 f、つまり、越流面部 5 0 1 m の後端よりも高くなっている。これにより、球タンク 5 5 2 から越流部 5 5 2 f を越えて越流面部 5 0 1 m に溢れた上で、越流面部 5 0 1 m から迂回通路 5 5 2 g へ流通している遊技球 B が、球タンク 5 5 2 の一方側の左側壁 5 5 2 d により遮られることで、迂回通路 5 5 2 g から球タンク 5 5 2 側へ戻ってしまうことを防止することができる。迂回通路 5 5 2 g 側の遊技球 B が球タンク 5 5 2 内の遊技球 B を押圧して球タンク 5 5 2 内において遊技球 B の詰りが発生することを防止することができる。

20

【 3 6 1 4 】

更に、上述したように、球タンク 5 5 2 と迂回通路 5 5 2 g との間の左側壁 5 5 2 d の上端縁が、越流面部 5 0 1 m の後端（迂回通路 5 5 2 g における遊技球 B が転動する通路面 5 5 2 h）よりも高くなっているため、越流面部 5 0 1 m を介することなく遊技球 B が球タンク 5 5 2 から迂回通路 5 5 2 g へ溢れてしまうことを防止することができる。これにより、迂回通路 5 5 2 g に対して横（球タンク 5 5 2）からの遊技球 B の流入を防止することができるため、迂回通路 5 5 2 g における遊技球 B の流れを、前端側の越流面部 5 0 1 m から後端側のタンクレーン 5 5 3 へ向かう一定方向の流れとすることができ、迂回通路 5 5 2 g からタンクレーン 5 5 3 へ誘導される遊技球 B の圧力を一定方向とすることができる。従って、タンクレーン 5 5 3 内において、遊技球 B にかかる圧力の向きがばらばらとなることで遊技球 B 同士が押し合って噛み込んでしまうことを防止することができる。遊技球 B の詰りの発生を防止することができる。

30

【 3 6 1 5 】

また、タンクレーン 5 5 3 の底部に、下流端まで延びている主誘導部 5 5 3 a を備えていることから、タンクレーン 5 5 3 内の遊技球 B が主誘導部 5 5 3 a に到達することで、左右方向へ一列に並んだ状態となるため、タンクレーン 5 5 3 内の遊技球 B を整列させることができ、遊技球 B を下流側の払出装 5 8 0 へ確実に誘導することができる。また、タンクレーン 5 5 3 における上側が開放されている部位において、複数の遊技球 B が並ぶことが可能な幅の広い膨出部 5 5 3 b を備えているため、迂回通路 5 5 2 g の後端から放出された遊技球 B を確実に受けることができ、上述した作用効果を確実に奏することができる。

40

【 3 6 1 6 】

また、タンクレーン 5 5 3 の膨出部 5 5 3 b を、上流端から上側が閉鎖されている部位まで延びるようにすると共に、上流端から下流側へ向かって幅方向が狭くなって主誘導部 5 5 3 a の幅と一致するように変化させるようにしているため、複数の遊技球 B が膨出部 5 5 3 b 内において下流側へ向かうに従って、それらが幅方向に対して一列となるように整列させられることができる。また、タンクレーン 5 5 3 における上側が閉鎖されている部

50

位を、遊技球 B が流通する流路の高さが下流端へ向かうに従って低くなるように形成しているため、上流側（球タンク 5 5 2 側）において高さ方向へ複数段に積み重なっていた複数の遊技球 B を、タンクレール 5 5 3 における上側が閉鎖されている部位を通過して下流側へ流通させることで、高さ方向の段数を少なくして一列に整列させることができる。従って、タンクレール 5 5 3 により、複数の遊技球 B を、一列に整列させた状態で下流側（払出装置 5 8 0 側）へ誘導することができる。

【 3 6 1 7 】

更に、越流面部 5 0 1 m 及び迂回通路 5 5 2 g を備えていることから、それらにおいて或る程度の数の遊技球 B を貯留することが可能となると共に、タンクレール 5 5 3 に膨出部 5 5 3 b を備えていることから、タンクレール 5 5 3 内の容積を大きくすることができるため、球タンク 5 5 2 と合わせてより多くの遊技球 B を貯留することができる。

10

【 3 6 1 8 】

また、迂回通路 5 5 2 g 及び排出部 5 5 1 j を間にして球タンク 5 5 2 とは反対側に、電気配線が接続される複数の電線接続端子 5 5 8 a を備えた外部端子板 5 5 8 と、複数の電線接続端子 5 5 8 a（外部端子板 5 5 8）の上側を覆う端子カバー 5 5 1 k とを備えているため、島設備から遊技球 B が供給される球タンク 5 5 2 に対して、電線接続端子 5 5 8 a 及び端子カバー 5 5 1 k を遠くすることができるため、島設備から供給された遊技球 B が、球タンク 5 5 2 や越流面部 5 0 1 m において跳ねたり勢いよく供給されたりしても、電線接続端子 5 5 8 a 等に到達（当接）し難くすることができ、遊技球 B の当接によりショートしたり電気配線が外れたりするような不具合が発生することはない。

20

【 3 6 1 9 】

また、複数の電線接続端子 5 5 8 a を後方へ向けると共に、端子カバー 5 5 1 k の上面を、越流面部 5 0 1 m よりも高くしているため、島設備から球タンク 5 5 2 に供給された遊技球 B が球タンク 5 5 2 や越流面部 5 0 1 m で跳ねても、端子カバー 5 5 1 k の上面に乗り難くすることができると共に、端子カバー 5 5 1 k の上面に遊技球 B が乗っても、後側から落下し難くすることができ上述したような不具合の発生を回避させ易くすることができる。

【 3 6 2 0 】

更に、越流面部 5 0 1 m から球タンク 5 5 2 の案内面部 5 5 2 j に戻された遊技球 B は、案内面部 5 5 2 j の傾斜により球タンク 5 5 2 の上流側（図 3 8 2 において右方向）へ送られる。これにより、案内面部 5 5 2 j 上の遊技球 B が、球タンク 5 5 2 内の遊技球 B に対して下流方向へ押圧することを防止することができ、球タンク 5 5 2 内において遊技球 B の詰りが発生することを防止することができる。

30

【 3 6 2 1 】

また、島設備から球タンク 5 5 2 に供給された遊技球 B が、球タンク 5 5 2 や越流面部 5 0 1 m で跳ねて、越流面部 5 0 1 m の左右両側にある左段部 5 0 1 n や右段部 5 0 1 o に乗っても、図 3 8 2 に示すように、それらの傾斜により遊技球 B を越流面部 5 0 1 m や迂回通路 5 5 2 g へ誘導することができ、本体枠 4 の外側に遊技球 B がこぼれることで不具合が発生するのを防止することができる。

【 3 6 2 2 】

また、球タンク 5 5 2 からタンクレール 5 5 3 側へ遊技球 B が流通する際に、遊技球 B が案内面部 5 5 2 j の下側を通る構成としているため、案内面部 5 5 2 j によりタンクレール 5 5 3 において上側に積み重なる遊技球 B の量（高さ）を、案内面部 5 5 2 j の下面よりも高くないように規制することができる。従って、タンクレール 5 5 3 における球タンク 5 5 2（案内面部 5 5 2 j）の下流側、つまり、迂回通路 5 5 2 g の後端側において、上側へ遊技球 B を積み重ねることが可能なスペース（空き）を確保することができ、迂回通路 5 5 2 g により誘導された遊技球 B を確実に受取ることができる。

40

【 3 6 2 3 】

更に、複数の電線接続端子 5 5 8 a 及び端子カバー 5 5 1 k を、タンクレール 5 5 3 における上側が閉鎖されている部位の前方に配置しているため、端子カバー 5 5 1 k から後方

50

へ遊技球 B が落下しても、その遊技球 B がタンクレール 5 5 3 に受入られることはなく、当該遊技球 B がタンクレール 5 5 3 内の遊技球 B に影響を与えて不具合が発生することを防止することができる。

【 3 6 2 4 】

[5 . 遊技盤の全体構成]

パチンコ機 1 における遊技盤 5 の全体構成について、主に図 3 8 5 乃至図 3 9 3 を参照して詳細に説明する。図 3 8 5 は、パチンコ機において前構成部材、遊技パネル、及び表ユニット等を不透明にした遊技盤の正面図である。図 3 8 6 は図 3 8 5 の遊技盤を右前から見た斜視図であり、図 3 8 7 は図 3 8 5 の遊技盤を左前から見た斜視図であり、図 3 8 8 は遊技盤を後ろから見た斜視図である。図 3 8 9 は、前構成部材、遊技パネル、及び表ユニット等を透明にした状態の遊技盤の正面図である。図 3 9 0 は遊技盤を主な部材毎に分解して前から見た分解斜視図であり、図 3 9 1 は遊技盤を主な部材毎に分解して後ろから見た分解斜視図である。図 3 9 2 は図 3 8 5 における C - C 線で切断した断面図である。図 3 9 3 は、遊技パネルの面と平行に表ユニットを切断して遊技球が流通する遊技領域内と障害釘とを現した状態で示す遊技盤の正面図である。

10

【 3 6 2 5 】

なお、以下では、装飾基板の面に対して垂直方向から見た時に、装飾基板に実装された LED の形状が正方形の時には、当該 LED が装飾基板の面に対して垂直方向へ光を照射するもの（トップビュー LED）であり、装飾基板に実装された LED の形状が長方形の時には、当該 LED が装飾基板の面に平行な方向へ光を照射するもの（サイドビュー LED）であることを表しており、詳細な説明は省略する。

20

【 3 6 2 6 】

パチンコ機 1 の遊技盤 5 は、遊技者がハンドルユニット 1 8 0 のハンドル 1 8 2 を操作することで遊技球 B が打込まれる遊技領域 5 a を有している。遊技領域 5 a には、遊技球 B の受入れ又は通過により遊技者に対して所定の特典（例えば、所定数の遊技球 B の払出し）を付与する一般入賞口 2 0 0 1、第一始動口 2 0 0 2、ゲート部 2 0 0 3、第二始動口 2 0 0 4、第一大入賞口 2 0 0 5、及び第二大入賞口 2 0 0 6 が備えられている。この遊技盤 5 は、遊技球 B が、遊技領域 5 a 内の一般入賞口 2 0 0 1、第一始動口 2 0 0 2、ゲート部 2 0 0 3、第二始動口 2 0 0 4、第一大入賞口 2 0 0 5、及び第二大入賞口 2 0 0 6 等に、受入れられる又は通過するように、ハンドル 1 8 2 の打込操作と遊技領域 5 a 内での遊技球 B の流通とを楽しませる遊技を行うためのものである。

30

【 3 6 2 7 】

遊技盤 5 は、遊技領域 5 a の外周を区画し外形が正面視略四角形状とされた前構成部材 1 0 0 0 と、前構成部材 1 0 0 0 の後側に取付けられており遊技領域 5 a の後端を区画する板状の遊技パネル 1 1 0 0 と、を備えている。遊技パネル 1 1 0 0 の前面における遊技領域 5 a 内となる部位には、遊技球 B と当接する複数の障害釘 N（図 3 9 3 等を参照）が所定のゲージ配列で植設されている。また、遊技盤 5 は、遊技パネル 1 1 0 0 の後側下部に取付けられている基板ホルダ 1 2 0 0 と、基板ホルダ 1 2 0 0 の後面に取付けられており遊技球 B を遊技領域 5 a 内へ打込むことで行われる遊技内容を制御する主制御基板 1 3 1 0（図 3 9 2 及び図 4 8 4 等を参照）を有している主制御ユニット 1 3 0 0 と、を備えている。

40

【 3 6 2 8 】

また、遊技盤 5 は、主制御基板 1 3 1 0 からの制御信号に基づいて遊技状況を表示し前構成部材 1 0 0 0 の左上隅に遊技者側へ視認可能に取付けられている機能表示ユニット 1 4 0 0 と、遊技パネル 1 1 0 0 の後側に配置されている周辺制御ユニット 1 5 0 0 と、正面視において遊技領域 5 a の中央に配置されており所定の演出画像を表示可能な演出表示装置 1 6 0 0 と、遊技パネル 1 1 0 0 の後側に配置されている駆動基板ユニット 1 7 0 0 と、遊技パネル 1 1 0 0 の前面に取付けられる表ユニット 2 0 0 0 と、遊技パネル 1 1 0 0 の後面に取付けられる裏ユニット 3 0 0 0 と、を更に備えている。

【 3 6 2 9 】

50

裏ユニット 3000 の後面に演出表示装置 1600 が取付けられていると共に、演出表示装置 1600 の後面に周辺制御ユニット 1500 が取付けられている。また、演出表示装置 1600 の後方で裏ユニット 3000 の後面に、駆動基板ユニット 1700 が取付けられている。

【3630】

前構成部材 1000 は、全体が透明に形成されている。前構成部材 1000 は、正面視の外形が略正方形とされ、内形が略円形状に前後方向へ貫通しており、内形の内周によって遊技領域 5 a の外周を区画している。

【3631】

遊技パネル 1100 は、外周が枠状の前構成部材 1000 の内周よりもやや大きく形成されていると共に透明な平板状のパネル板 1110 と、パネル板 1110 の外周を保持しており前構成部材 1000 の後側に取付けられると共に後面に裏ユニット 3000 が取付けられる枠状のパネルホルダ 1120 (図 394 等を参照) と、を備えている。

10

【3632】

駆動基板ユニット 1700 は、主制御基板 1310 と周辺制御基板 1510 との接続を中継しているパネル中継基板 1710 と、周辺制御基板 1510 からのコマンドに応じて表ユニット 2000 や裏ユニット 3000 に備えられている装飾基板、駆動モータ及び駆動ソレノイド等を駆動させる演出駆動基板 1720 と、パネル中継基板 1710 と演出駆動基板 1720 とを収容している駆動基板ボックス 1730 と、を備えている。駆動基板ボックス 1730 は、背面視左辺側が裏ユニット 3000 における裏箱 3010 の後面に

20

【3633】

表ユニット 2000 は、遊技領域 5 a 内に打込まれた遊技球 B を受入可能に常時開口している複数(ここでは四つ)の一般入賞口 2001 と、複数の一般入賞口 2001 とは遊技領域 5 a 内の異なる位置で遊技球 B を受入可能に常時開口している第一始動口 2002 と、遊技領域 5 a 内の所定位置に取付けられており遊技球 B の通過を検知するゲート部 2003 と、遊技球 B がゲート部 2003 を通過することにより抽選される普通抽選結果に応じて遊技球 B の受入れが可能となる第二始動口 2004 と、第一始動口 2002 又は第二始動口 2004 への遊技球 B の受入れにより抽選される第一特別抽選結果又は第二特別抽選結果に応じて遊技球 B の受入れが可能となる第一大入賞口 2005 と、第一始動口 2002 又は第二始動口 2004 への遊技球 B の受入れにより抽選される第一特別抽選結果又は第二特別抽選結果に応じて遊技球 B の受入れが可能となる第二大入賞口 2006 と、を備えている。

30

【3634】

また、表ユニット 2000 は、遊技領域 5 a の下端に設けられており遊技球 B を遊技領域 5 a 内から排出するアウト口 2010 と、遊技領域 5 a 内の上下方向の途中に設けられており遊技球 B を遊技領域 5 a 内から排出する第一サブアウト口 2011 及び第二サブアウト口 2012 と、を備えている。

【3635】

また、表ユニット 2000 は、遊技領域 5 a 内の左右方向中央で遊技領域 5 a の下端の直上に取付けられており第一始動口 2002 を有している始動口ユニット 2100 と、始動口ユニット 2100 の正面視左方で内レール 1002 に沿うように設けられており三つの一般入賞口 2001 を有しているサイドユニット 2200 と、サイドユニット 2200 の正面視左方のやや上側に設けられているサイド左上ユニット 2300 と、遊技領域 5 a 内の正面視右下隅となる始動口ユニット 2100 の正面視右方に設けられており第二始動口 2004、第一大入賞口 2005、及び第一サブアウト口 2011 を有している第一アタッカユニット 2400 と、始動口ユニット 2100 及びサイドユニット 2200 よりも上方で、遊技領域 5 a 内の正面視略中央やや上寄りに設けられている枠状のセンター役物 2500 と、センター役物 2500 の右方で第一アタッカユニット 2400 の上方に設けら

40

50

れており第二大入賞口 2 0 0 6 を有している第二アタッカユニット 2 6 0 0 と、第二アタッカユニット 2 6 0 0 の上方に設けられており一つの一般入賞口 2 0 0 1 及び第二サブアウト口 2 0 1 2 を有しているサイド右中ユニット 2 7 0 0 と、サイド右中ユニット 2 7 0 0 の上方に設けられておりゲート部 2 0 0 3 を有しているゲート部材 2 8 0 0 と、を備えている。

【 3 6 3 6 】

裏ユニット 3 0 0 0 は、遊技パネル 1 1 0 0 のパネルホルダ 1 1 2 0 の後面に取付けられ前方が開放されている箱状で後壁に四角い開口部 3 0 1 0 a を有している裏箱 3 0 1 0 と、裏箱 3 0 1 0 の後面に取付けられており演出表示装置 1 6 0 0 を着脱可能に取付けるためのロック機構 3 0 2 0 と、を備えている。

10

【 3 6 3 7 】

また、裏ユニット 3 0 0 0 は、裏箱 3 0 1 0 の前端的の左右両端付近に夫々設けられている平板状の裏前左装飾体 3 0 3 0 及び裏前右装飾体 3 0 4 0 と、裏箱 3 0 1 0 内の前端的の下部に設けられている裏誘導ユニット 3 0 5 0 と、裏箱 3 0 1 0 内の後端に設けられている裏後演出ユニット 3 1 0 0 と、裏箱 3 0 1 0 内の下部における裏誘導ユニット 3 0 5 0 の後方で左右に離隔して設けられている裏下左演出ユニット 3 2 0 0 及び裏下右演出ユニット 3 2 5 0 と、裏箱 3 0 1 0 内における裏下左演出ユニット 3 2 0 0 及び裏下右演出ユニット 3 2 5 0 の後方に設けられている裏下中演出ユニット 3 3 0 0 と、を備えている。

【 3 6 3 8 】

更に、裏ユニット 3 0 0 0 は、裏箱 3 0 1 0 内の上部における裏後演出ユニット 3 1 0 0 の前方に設けられている裏上演出ユニット 3 4 0 0 と、裏箱 3 0 1 0 内における裏前左装飾体 3 0 3 0 の後方に設けられている裏後左演出ユニット 3 5 0 0 と、裏箱 3 0 1 0 内における裏前右装飾体 3 0 4 0 の後方に設けられている裏後右演出ユニット 3 6 0 0 と、裏箱 3 0 1 0 内における裏前左装飾体 3 0 3 0 と裏後左演出ユニット 3 5 0 0 との間に設けられている裏前左演出ユニット 3 7 0 0 と、裏箱 3 0 1 0 内における裏前右装飾体 3 0 4 0 と裏後右演出ユニット 3 6 0 0 との間に設けられている裏前右演出ユニット 3 8 0 0 と、を備えている。

20

【 3 6 3 9 】

[5 - 1 . 前構成部材]

遊技盤 5 における前構成部材 1 0 0 0 について、主に図 3 9 4 を参照して詳細に説明する。図 3 9 4 (a) は遊技盤における前構成部材及び遊技パネルを前から見た斜視図であり、(b) は前構成部材及び遊技パネルを後ろから見た斜視図である。

30

【 3 6 4 0 】

前構成部材 1 0 0 0 は、全体が透明に形成されている。前構成部材 1 0 0 0 は、正面視の外形が略正方形とされ、内形が略円形状に前後方向へ貫通しており、内形の内周によって遊技領域 5 a の外周を区画している。この前構成部材 1 0 0 0 は、正面視で左右方向中央から左寄りの下端から時計回りの周方向へ沿って円弧状に延び正面視左右方向中央上端を通り過ぎて右斜め上部まで延びた外レール 1 0 0 1 と、外レール 1 0 0 1 に略沿って前構成部材 1 0 0 0 の内側に配置され正面視左右方向中央下部から正面視左斜め上部まで円弧状に延びた内レール 1 0 0 2 と、内レール 1 0 0 2 の下端の正面視右側で遊技領域 5 a の最も低くなった位置に形成されており後方 (アウト口 2 0 1 0) へ向かって低くなるように傾斜しているアウト誘導部 1 0 0 3 と、を備えている。

40

【 3 6 4 1 】

また、前構成部材 1 0 0 0 は、アウト誘導部 1 0 0 3 の正面視右端から前構成部材 1 0 0 0 の右辺付近まで右端側が僅かに高くなるように直線状に傾斜している右下レール 1 0 0 4 と、右下レール 1 0 0 4 の右端から前構成部材 1 0 0 0 の右辺に沿って外レール 1 0 0 1 の上端の下側まで延びており上部が前構成部材 1 0 0 0 の内側へ湾曲している右レール 1 0 0 5 と、右レール 1 0 0 5 の上端と外レール 1 0 0 1 の上端とを繋いでおり外レール 1 0 0 1 に沿って転動して来た遊技球 B が当接する衝止部 1 0 0 6 と、を備えている。

【 3 6 4 2 】

50

また、前構成部材 1 0 0 0 は、内レール 1 0 0 2 の上端に回動可能に軸支され、外レール 1 0 0 1 との間を閉鎖するように内レール 1 0 0 2 の上端から上方へ延出した閉鎖位置と正面視時計回りの方向へ回動して外レール 1 0 0 1 との間を開放した開放位置との間でのみ回動可能とされると共に閉鎖位置側へ復帰するように図示しないバネによって付勢された逆流防止部材 1 0 0 7 を、備えている。

【 3 6 4 3 】

更に、前構成部材 1 0 0 0 は、枠内における正面視左右方向中央下部で、アウト誘導部 1 0 0 3 の後端において前後に貫通しているアウト口 2 0 1 0 を備えている。アウト口 2 0 1 0 は、二つの遊技球 B が左右方向へ十分に並ぶ幅で貫通している。アウト誘導部 1 0 0 3 によって後方へ誘導された遊技球 B は、アウト口 2 0 1 0 及び後述する裏ユニット 3 0 0 0 のアウト球検知部材 3 0 8 0 を通って前構成部材 1 0 0 0 (遊技パネル 1 1 0 0) の後方へ排出される。

10

【 3 6 4 4 】

また、前構成部材 1 0 0 0 は、外レール 1 0 0 1 及び内レール 1 0 0 2 における下端から略垂直に延びた付近の部位の外側、アウト誘導部 1 0 0 3 及び右下レール 1 0 0 4 の下側、及び右レール 1 0 0 5 の外側、の夫々の部位において、前端から後方へ窪んだ防犯凹部 1 0 0 9 を備えている。この防犯凹部 1 0 0 9 は、遊技盤 5 を本体枠 4 に取付けて、本体枠 4 に対して扉枠 3 を閉じた状態とすると、扉枠 3 における防犯カバー 1 7 0 の後方へ突出した後方突片 1 7 2 が挿入された状態となる。これにより、防犯カバー 1 7 0 と遊技盤 5 (前構成部材 1 0 0 0) との間が、防犯カバー 1 7 0 の後方突片 1 7 2 と前構成部材 1 0 0 0 の防犯凹部 1 0 0 9 とによって複雑に屈曲した状態となるため、遊技盤 5 の前面下方より防犯カバー 1 7 0 と前構成部材 1 0 0 0 との間を通してピアノ線等の不正な工具を遊技領域 5 a 内に侵入させようとしても、後方突片 1 7 2 や防犯凹部 1 0 0 9 に阻まれることとなり、遊技領域 5 a 内への不正な工具の侵入を阻止することができる。

20

【 3 6 4 5 】

また、前構成部材 1 0 0 0 は、正面視左下隅において下端から上方へ切欠かれている切欠部 1 0 1 0 を備えている。この切欠部 1 0 1 0 は、遊技パネル 1 1 0 0 におけるパネルホルダ 1 1 2 0 の切欠部 1 1 2 2 と一致しており、遊技盤 5 を本体枠 4 に取付けた時に、切欠部 1 0 1 0 及び切欠部を貫通して下部満タン球経路ユニット 6 1 0 の下部通常払出通路 6 1 0 a 及び下部満タン払出通路 6 1 0 b の前端開口が前方へ臨むようになっている。

30

【 3 6 4 6 】

更に、前構成部材 1 0 0 0 は、正面視において左上隅に形成されており、機能表示ユニット 1 4 0 0 が取付けられる機能表示ユニット取付部 1 0 1 1 と、左下隅に形成されている証紙貼付部 1 0 1 2 と、を備えている。

【 3 6 4 7 】

また、前構成部材 1 0 0 0 は、略全体が透明に形成されており、後側に配置されている遊技パネル 1 1 0 0 や裏ユニット 3 0 0 0 等を前方から視認することができる。この前構成部材 1 0 0 0 は、後側に取付けられる遊技パネル 1 1 0 0 と共に透明に形成されているため、遊技盤 5 に組立てた時に、遊技領域 5 a の境界が明瞭に見えることを低減させることができ、遊技者に対して開放感を与えることができると共に、実際の遊技領域 5 a の大きさが変わらないものの、遊技者に対して遊技領域 5 a を大きく (広く) 見せることができる。

40

【 3 6 4 8 】

また、前構成部材 1 0 0 0 を、遊技パネル 1 1 0 0 と共に透明としているため、演出表示装置 1 6 0 0 、表ユニット 2 0 0 0 や裏ユニット 3 0 0 0 、等からの光を、前方 (遊技者側) へ反射させたり屈折させたりすることで発光しているように見せることができ、遊技盤 5 の全体の装飾性をより高めることができる。

【 3 6 4 9 】

[5 - 2 . 遊技パネル]

遊技盤 5 における遊技パネル 1 1 0 0 について、主に図 3 9 4 等を参照して詳細に説明す

50

る。遊技パネル 1100 は、前構成部材 1000 の後面に取付けられており、表ユニット 2000 及び裏ユニット 3000 が取付けられるものである。遊技パネル 1100 は、外周が枠状の前構成部材 1000 の内周よりもやや大きく形成されていると共に透明な合成樹脂で形成されている平板状のパネル板 1110 と、パネル板 1110 の外周を保持しており前構成部材 1000 の後側に取付けられると共に後面に裏ユニット 3000 が取付けられる枠状のパネルホルダ 1120 と、を備えている。遊技パネル 1100 におけるパネル板 1110 の前面には、所定のゲージ配列で複数の障害釘 N が植設されている（図 393 等を参照）。

【3650】

遊技パネル 1100 のパネル板 1110 は、アクリル樹脂、ポリカーボネイト樹脂、ポリアリレート樹脂、メタクリル樹脂等の合成樹脂板や、ガラスや金属等の無機質板により形成されている。このパネル板 1110 の板厚は、パネルホルダよりも薄く、障害釘 N を前面に植設したり表ユニット 2000 を取付けたりしても十分に保持可能な必要最低限の厚さ（8～10mm）とされている。なお、本実施形態では、透明な合成樹脂板によってパネル板 1110 が形成されている。

10

【3651】

パネル板 1110 は、遊技領域 5a 内において最も低い位置となり前構成部材 1000 のアウト口 2010 と対応した位置が、下端から上方へ窪んでいる。また、パネル板 1110 には、前後に貫通しており表ユニット 2000 を取付けるための開口部 1112 が複数形成されている。

20

【3652】

また、図示は省略するが、パネル板 1110 は、前後に貫通した丸孔及び短い長孔に形成されている複数の位置決孔と、上縁と下縁とにおいて夫々左右方向へ離隔しており板厚が薄く形成されている複数の係合段部と、を備えている。位置決孔は、パネルホルダ 1120 の突出ピン（図示は省略）が挿入されることで、パネルホルダ 1120 との位置決めをするためのものである。係合段部は、パネルホルダ 1120 の係合爪（図示は省略）や係合片（図示は省略）に係合されることで、パネルホルダ 1120 に対して着脱可能に取付けられるためのものである。

【3653】

パネル板 1110 は、図 394 に示すように、センター役物 2500 を取付けるための大きな開口部 1112 が、正面視において中央よりも右上にオフセットしている。これにより、パネル板 1110 が枠状となっており、正面視において、遊技球 B の流通方向（枠状の周方向）に対して直交している幅が、中央より左側と下側が複数の遊技球 B が並ぶことが可能な広い幅となっており、上側が複数の遊技球 B が並ぶことが不能な狭い幅となっている。

30

【3654】

遊技パネル 1100 のパネルホルダ 1120 は、パネル板 1110 を包含する大きさで外形が略四角形状とされ、パネル板 1110 よりも厚く（本実施形態では、約 20mm）形成されている。パネルホルダ 1120 は、透明な合成樹脂（例えば、熱可塑性合成樹脂）により形成されている。このパネルホルダ 1120 は、パネル板 1110 と略同じ大きさで前面側から後方側に向かって凹んでいる保持段部（図示は省略）と、保持段部を略遊技領域 5a と同等の大きさで前後方向に貫通している貫通口 1121 を備えている。

40

【3655】

また、パネルホルダ 1120 は、正面視左下隅において下端から上方へ切欠かれている切欠部 1122 を備えている。この切欠部 1122 は、前構成部材 1000 の切欠部 1010 と一致するように形成されており、遊技盤 5 を本体枠 4 に取付けた時に、切欠部 1010 及び切欠部を貫通して下部満タン球経路ユニット 610 の下部通常払出通路 610a 及び下部満タン払出通路 610b の前端開口が前方へ臨むようになっている。

【3656】

更に、パネルホルダ 1120 には、下端からアウト口 2010 に対応した位置まで上方へ

50

延びており、後面から前方へ向かって窪んでいるアウト凹部 1 1 2 3 が形成されている。アウト凹部 1 1 2 3 は、上部がアウト口 2 0 1 0 と連通している。このアウト凹部 1 1 2 3 には、後述する裏ユニット 3 0 0 0 の裏誘導ユニット 3 0 5 0 におけるアウト球検知部材 3 0 8 0 の筒部 3 0 8 1 が挿入される。

【 3 6 5 7 】

また、パネルホルダ 1 1 2 0 は、図示は省略するが、保持段部から前方へ突出しておりパネル板 1 1 1 0 の複数の位置決孔に夫々が挿入される複数の突出ピンと、保持段部よりも外側に配置されておりパネル板 1 1 1 0 の上側と左下の傾斜している部位の係合段部に対して弾性係合する三つの係合爪と、保持段部の下外側から上方へ突出しておりパネル板 1 1 1 0 の下辺の二つの係合段部と夫々係合する一対の係合片と、を備えている。パネルホルダ 1 1 2 0 は、前方斜め上からパネル板 1 1 1 0 の下辺の係合段部を、係合片に係合させた上で、パネル板 1 1 1 0 の上部を後方へ移動させて、上側と左下の傾斜している部位の係合段部を係合爪に弾性係合させることで、パネル板 1 1 1 0 を保持段部に収容した状態で着脱可能に取付けることができる。この際に、パネル板 1 1 1 0 の位置決孔に、パネルホルダ 1 1 2 0 の突出ピンが挿入され、パネル板 1 1 1 0 がパネルホルダ 1 1 2 0 に対して所定の位置に位置決めされる。

10

【 3 6 5 8 】

この遊技パネル 1 1 0 0 は、前側に取付けられる前構成部材 1 0 0 0 と共に透明に形成されているため、遊技盤 5 に組立てた時に、遊技領域 5 a の境界が明瞭に見えることを低減させることができ、遊技者に対して開放感を与えることができると共に、実際の遊技領域 5 a の大きさが変わらないものの、遊技者に対して遊技領域 5 a を大きく（広く）見せることができる。

20

【 3 6 5 9 】

また、遊技パネル 1 1 0 0 を、前構成部材 1 0 0 0 と共に透明としているため、演出表示装置 1 6 0 0、表ユニット 2 0 0 0 や裏ユニット 3 0 0 0、等からの光を、前方（遊技者側）へ反射させたり屈折させたりすることで発光しているように見せることができ、遊技盤 5 の全体の装飾性をより高めることができる。

【 3 6 6 0 】

[5 - 3 . 基板ホルダ]

遊技盤 5 における基板ホルダ 1 2 0 0 について、主に図 3 9 0 及び図 3 9 1 等を参照して詳細に説明する。基板ホルダ 1 2 0 0 は、上方及び前方が開放された横長の箱状に形成されており、底面が左右方向中央へ向かって低くなるように傾斜している。基板ホルダ 1 2 0 0 は、底面における左右方向中央において、前端から後方へ向かって切欠かれている排出部 1 2 0 1 を有している。この基板ホルダ 1 2 0 0 は、遊技盤 5 に組立てた状態で、遊技パネル 1 1 0 0 の後側に取付けられている裏ユニット 3 0 0 0 の下部を下側及び後側から覆っていると共に、後面に主制御ユニット 1 3 0 0 の主制御基板ボックス 1 3 2 0 が取付けられている。

30

【 3 6 6 1 】

基板ホルダ 1 2 0 0 は、パチンコ機 1 に組立てた状態で、排出部 1 2 0 1 が、本体枠 4 の基板ユニット 6 2 0 におけるベースユニット 6 2 0 b の排出球受部 6 2 8 の直上に位置していると共に、裏ユニット 3 0 0 0 のアウト球検知部材 3 0 8 0 の直下に位置している。この基板ホルダ 1 2 0 0 は、表ユニット 2 0 0 0 及び裏ユニット 3 0 0 0 から下方へ排出された遊技球 B、を全て受けることができ、底面に形成された排出部 1 2 0 1 から下方の排出球受部 6 2 8 へ排出させることができる。

40

【 3 6 6 2 】

[5 - 4 . 主制御基板ユニット]

遊技盤 5 における主制御ユニット 1 3 0 0 について、主に図 3 9 0 乃至図 3 9 2 等を参照して詳細に説明する。主制御ユニット 1 3 0 0 は、基板ホルダ 1 2 0 0 の後面に着脱可能に取付けられている。主制御ユニット 1 3 0 0 は、遊技内容及び遊技球 B の払出し等を制御する主制御基板 1 3 1 0（図 4 8 4 を参照）と、主制御基板 1 3 1 0 を収容しており基

50

板ホルダ 1 2 0 0 に取付けられる主制御基板ボックス 1 3 2 0 と、を備えている。

【 3 6 6 3 】

主制御基板ボックス 1 3 2 0 は、複数の封印機構を備えており、一つの封印機構を用いて主制御基板ボックス 1 3 2 0 を閉じると、次に、主制御基板ボックス 1 3 2 0 を開けるためにはその封印機構を破壊する必要があり、主制御基板ボックス 1 3 2 0 の開閉の痕跡を残すことができる。従って、開閉の痕跡を見ることで、主制御基板ボックス 1 3 2 0 の不正な開閉を発見することができ、主制御基板 1 3 1 0 への不正行為に対する抑止力が高められている。

【 3 6 6 4 】

主制御ユニット 1 3 0 0 の主制御基板 1 3 1 0 は、インターフェイス基板 6 3 5、及び周辺制御基板 1 5 1 0 と、接続されている。また、主制御基板 1 3 1 0 は、機能表示ユニット 1 4 0 0、第一始動口センサ 3 0 5 2、ゲートセンサ 2 8 0 1、第二始動口センサ 2 4 0 1、一般入賞口センサ 3 0 5 1、第一大入賞口センサ 2 4 0 2、第二大入賞口センサ 2 6 0 1、アウト口センサ 3 0 5 3、第一サブアウト口センサ 2 4 0 3、第二サブアウト口センサ 3 0 5 4、及び磁気センサ 2 4 0 4、2 6 0 2、3 0 5 5、等と接続されている。

【 3 6 6 5 】

[5 - 5 . 機能表示ユニット]

遊技盤 5 における機能表示ユニット 1 4 0 0 について、主に図 3 8 5 等を参照して詳細に説明する。機能表示ユニット 1 4 0 0 は、遊技領域 5 a の外側で前構成部材 1 0 0 0 の左上隅に取付けられている。機能表示ユニット 1 4 0 0 は、パチンコ機 1 に組立てた状態で、扉枠 3 の扉窓 1 0 1 a を通して前方（遊技者側）から視認することができる。この機能表示ユニット 1 4 0 0 は、主制御基板 1 3 1 0 からの制御信号に基づき複数の LED を用いて、遊技状態（遊技状況）や、普通抽選結果や特別抽選結果等を表示するものである。

【 3 6 6 6 】

機能表示ユニット 1 4 0 0 は、詳細な図示は省略したが、遊技状態を表示する三つの LED からなる状態表示器と、ゲート部 2 0 0 3 での遊技球 B の通過により抽選される普通抽選結果を表示する二つの LED からなる普通図柄表示器と、ゲート部 2 0 0 3 での遊技球 B の通過に係る保留数を表示する二つの LED からなる普通保留表示器と、を備えている。

【 3 6 6 7 】

また、機能表示ユニット 1 4 0 0 は、第一始動口 2 0 0 2 への遊技球 B の受入れにより抽選された第一特別抽選結果を表示する八つの LED からなる第一特別図柄表示器と、第一始動口 2 0 0 2 への遊技球 B の受入れに係る保留数を表示する二つの LED からなる第一特別保留数表示器と、第二始動口 2 0 0 4 への遊技球 B の受入れにより抽選された第二特別抽選結果を表示する八つの LED からなる第二特別図柄表示器と、第二始動口 2 0 0 4 への遊技球 B の受入れに係る保留数を表示する二つの LED からなる第二特別保留数表示器と、を備えている。

【 3 6 6 8 】

更に、機能表示ユニット 1 4 0 0 は、第一特別抽選結果又は第二特別抽選結果が「当り」等の時に、第一大入賞口 2 0 0 5 又は第二大入賞口 2 0 0 6 の開閉パターンの繰返し回数（ラウンド数）を表示する五つの LED からなるラウンド表示器、を備えている。

【 3 6 6 9 】

この機能表示ユニット 1 4 0 0 では、備えられている LED を、適宜、点灯、消灯、及び点滅、等させることにより、保留数や図柄等を表示することができる。

【 3 6 7 0 】

[5 - 6 . 周辺制御ユニット]

遊技盤 5 における周辺制御ユニット 1 5 0 0 について、主に図 3 8 8、図 3 9 1、及び図 3 9 2 等を参照して説明する。周辺制御ユニット 1 5 0 0 は、裏ユニット 3 0 0 0 の裏箱 3 0 1 0 の後面に取付けられている演出表示装置 1 6 0 0 の後側に取付けられている。周辺制御ユニット 1 5 0 0 は、主制御基板 1 3 1 0 からの制御信号に基づいて遊技者に提示する演出を制御する周辺制御基板 1 5 1 0（図 4 8 4 を参照）と、周辺制御基板 1 5 1 0

10

20

30

40

50

を収容している周辺制御基板ボックス 1520 と、を備えている。周辺制御基板 1510 は、発光演出、サウンド演出、及び可動演出、等を制御するための周辺制御部 1511 と、演出画像を制御するための演出表示制御部 1512 と、を備えている。

【3671】

周辺制御ユニット 1500 の周辺制御基板 1510 は、主制御基板 1310、演出操作ユニット 300、扉枠 3 側の各種装飾基板、演出表示装置 1600、等と接続されている。

【3672】

[5-7. 演出表示装置]

遊技盤 5 における演出表示装置 1600 について、主に図 390 及び図 391 等を参照して説明する。演出表示装置 1600 は、正面視において遊技領域 5a の中央に配置されており、遊技パネル 1100 の後側に、裏ユニット 3000 の裏箱 3010 を介して取付けられている。演出表示装置 1600 は、裏箱 3010 の後壁の略中央の後面に対して、着脱可能に取付けられている。演出表示装置 1600 は、遊技盤 5 を組立てた状態で、枠状のセンター役物 2500 の枠内を通して、前側（遊技者側）から視認することができる。

10

【3673】

演出表示装置 1600 は、白色 LED をバックライトとした 19 inch のフルカラーの演出表示装置であり、裏箱 3010 における後壁の左右方向の幅と略同じ幅である。演出表示装置は、周辺制御基板 1510 に接続されており、所定の静止画像や動画を表示することができる。

【3674】

演出表示装置 1600 は、上端面から上方へ突出している二つの上固定片 1601 と、下端から下方へ突出している一つの下固定片 1602 と、を備えている。この演出表示装置 1600 は、液晶画面を前方へ向けた状態で、後述する裏箱 3010 の枠状の液晶取付部 3010b 内の上内周面に開口している二つの固定溝 3010c に、裏箱 3010 の斜め後方から二つの上固定片 1601 を挿入した上で、下固定片 1602 側を前方へ移動させて、下固定片 1602 をロック機構 3020 の開口部内に挿入し、ロック機構 3020 を背面視において右方へスライドさせることにより、裏箱 3010 に取付けられる。

20

【3675】

[5-8. 表ユニットの全体構成]

遊技盤 5 における表ユニット 2000 について、主に図 395 を参照して詳細に説明する。図 395 (a) は遊技盤における表ユニットを前から見た斜視図であり、(b) は遊技盤における表ユニットを後ろから見た斜視図である。表ユニット 2000 は、遊技パネル 1100 のパネル板 1110 に、前方から取付けられており、前端がパネル板 1110 の前面よりも前方へ突出していると共に、後端の一部がパネル板 1110 の開口部 1112 を貫通してパネル板 1110 の後面よりも後方へ突出している。

30

【3676】

表ユニット 2000 は、遊技領域 5a 内に打込まれた遊技球 B を受入可能としており常時開口している複数（ここでは四つ）の一般入賞口 2001 と、複数の一般入賞口 2001 とは遊技領域 5a 内の異なる位置で遊技球 B を受入可能に常時開口している第一始動口 2002 と、遊技領域 5a 内の所定位置に設けられており遊技球 B の通過を検知するゲート部 2003 と、遊技球 B がゲート部 2003 を通過することにより抽選される普通抽選結果に応じて遊技球 B の受入れが可能となる第二始動口 2004 と、第一始動口 2002 又は第二始動口 2004 への遊技球 B の受入れにより抽選される第一特別抽選結果又は第二特別抽選結果に応じて遊技球 B の受入れが可能となる第一大入賞口 2005 と、第一大入賞口 2005 とは異なる位置に設けられており第一始動口 2002 又は第二始動口 2004 への遊技球 B の受入れにより抽選される第一特別抽選結果又は第二特別抽選結果に応じて遊技球 B の受入れが可能となる第二大入賞口 2006 と、を備えている。

40

【3677】

複数（ここでは四つ）の一般入賞口 2001 は、三つが遊技領域 5a 内の下部における左右方向中央に対して左側に配置されており、残りの一つが遊技領域 5a 内の右部における

50

上下方向中央より上側に配置されている。第一始動口 2002 は、遊技領域 5 a 内の左右方向中央で最下端にあるアウト口 2010 の直上に配置されている。ゲート部 2003 は、遊技領域 5 a 内における正面視右端付近で上下方向の下から約 3 / 4 の高さに配置されている。第二始動口 2004 は、遊技領域 5 a の右下隅で左端の一般入賞口 2001 よりも若干高い高さに配置されている。第一大入賞口 2005 は、第一始動口 2002 と第二始動口 2004 との間に配置されている。第二大入賞口 2006 は、第二始動口 2004 の上方で右側の一般入賞口 2001 の直下に配置されている。

【 3678 】

第一サブアウト口 2011 は、第二始動口 2004 の下方に配置されており、第二サブアウト口 2012 は、右側の一般入賞口 2001 の右側に配置されている。

10

【 3679 】

また、表ユニット 2000 は、遊技領域 5 a 内の左右方向中央で遊技領域 5 a の下端の直上に取付けられており第一始動口 2002 を有している始動口ユニット 2100 と、始動口ユニット 2100 の正面視左方で内レール 1002 に沿うように設けられており三つの一般入賞口 2001 を有しているサイドユニット 2200 と、サイドユニット 2200 の正面視左方のやや上側に設けられているサイド左上ユニット 2300 と、遊技領域 5 a 内の正面視右下隅となる始動口ユニット 2100 の正面視右方に設けられており第二始動口 2004、第一大入賞口 2005、及び第一サブアウト口 2011 を有している第一アタッカユニット 2400 と、始動口ユニット 2100 及びサイドユニット 2200 よりも上方で、遊技領域 5 a 内の正面視略中央やや上寄りに設けられている枠状のセンター役物 2500 と、を備えている。

20

【 3680 】

更に、表ユニット 2000 は、センター役物 2500 の右方で第一アタッカユニット 2400 の上方に設けられており第二大入賞口 2006 を有している第二アタッカユニット 2600 と、第二アタッカユニット 2600 の上方に設けられており一つの一般入賞口 2001 及び第二サブアウト口 2012 を有しているサイド右中ユニット 2700 と、サイド右中ユニット 2700 の上方に設けられておりゲート部 2003 を有しているゲート部材 2800 と、を備えている。

【 3681 】

[5 - 8 a . 始動口ユニット]

表ユニット 2000 の始動口ユニット 2100 について、主に図 396 乃至図 398 等を参照して詳細に説明する。図 396 (a) は表ユニットにおける始動口ユニットとサイドユニットを前から見た斜視図であり、(b) は表ユニットにおける始動口ユニットとサイドユニットを後ろから見た斜視図であり、(c) は始動口ユニットの左側面図であり、(d) はサイドユニットの左側面図である。図 397 は、一般入賞口の前面の傾斜と、開状態の時の可変入賞口の扉部材の傾斜とを比較した説明図である。図 398 は、遊技盤における始動口ユニット及びサイドユニットの部位を示す拡大正面図である。表ユニット 2000 の始動口ユニット 2100 は、遊技領域 5 a 内において、左右方向中央の下端部付近でアウト口 2010 の直上に配置されており、遊技パネル 1100 に前方から取付けられている。始動口ユニット 2100 は、遊技球 B が一つのみ受入可能な幅で上方へ向かって常時開口している第一始動口 2002 を有している。

30

40

【 3682 】

始動口ユニット 2100 は、遊技領域 5 a (遊技パネル 1100) の面と平行に延びている前壁部 2101 と、前壁部 2101 の周縁から後方へ延出している周壁部 2102 と、周壁部 2102 の前後方向の途中から左右方向外方へ延出している平板状のフランジ部 2103 と、を備えており、全体が透明な部材により形成されている。前壁部 2101 は、正面視の形状が、左右に長い長方形の部位と、その長方形の部位の下辺を弦とした半円形の部位と、を組合せたような形状に形成されている。周壁部 2102 は、前壁部 2101 の上辺を除いた周縁から後方へ延出しており、上方が開放された樋状に形成されている。この周壁部 2102 の底面は、後端側が低くなるように傾斜しており、遊技球 B を後方へ

50

誘導することができる。

【3683】

始動口ユニット2100は、周壁部2102の途中から左右方向へ延出したフランジ部2103が遊技パネル1100のパネル板1110の前面に当接させられた状態で、パネル板1110に取付けられる。始動口ユニット2100は、パネル板1110に取り付けられた状態で、パネル板1110よりも前方へ突出している前壁部2101と周壁部2102とにより、遊技球Bを受入可能な第一始動口2002を形成している。

【3684】

始動口ユニット2100は、遊技パネル1100に取付けることで、第一始動口2002が、遊技パネル1100の前面よりも前方に突出した上で、上方へ開放された状態となり、センター役物2500のステージ2513の中央の直下に位置する。従って、ステージ2513の中央放出部2513aから下方へ遊技球Bが放出されると、極めて高い確率で第一始動口2002に受入れられる。

10

【3685】

始動口ユニット2100は、遊技パネル1100に取付けた状態で、第一始動口2002に受入れられた遊技球Bを、樋状の周壁部2102の傾斜により遊技パネル1100の後方へ誘導し、裏ユニット3000における裏誘導ユニット3050の第一受渡口3061に受け渡すことができる。裏誘導ユニット3050の第一受渡口3061に受け渡された遊技球Bは、第一始動口センサ3052により検知された上で、下方の基板ホルダ1200上に排出される。

20

【3686】

なお、図示は省略するが、前壁部2101の前面には、装飾用のシールが貼り付けられており、サイドユニット2200の一般入賞口2001よりも目立つようになっている。これにより、遊技者の関心を一般入賞口2001よりも第一始動口2002へ向けさせることができ、遊技者に対して第一始動口2002を狙った遊技球Bの打込操作を促すことができると共に、第一始動口2002に遊技球Bを受入れさせることにより、「大当たり」遊技等の遊技者が有利となる有利遊技状態が発生する特別抽選結果（第一特別抽選結果）の抽選が行われるため、第一始動口2002への遊技球Bの受入れにより抽選される特別抽選結果に対する期待感を高めさせることができ、遊技者の興趣の低下を抑制させることができる。

30

【3687】

この始動口ユニット2100は、遊技球Bを後方へ誘導する周壁部2102の底面が、サイドユニット2200の第一前壁部2203の傾斜している部位よりも緩い角度（水平に近い角度）で傾斜しているため、相対的に後方への遊技球Bの移動速度（転動速度）が遅くなっている。従って、第一始動口2002に遊技球Bが受入れられると、一般入賞口2001に受入れられた遊技球Bよりも長い時間、受入れられた遊技球Bが見えることとなるため、遊技者に対して遊技球Bが第一始動口2002に受入れられたことを確実に認識させることができると共に、第一始動口2002に遊技球Bが受入れられたことに対する喜び（優越感）を、一般入賞口2001に受入れられた時よりも長い時間味わわせることができる。

40

【3688】

また、始動口ユニット2100は、遊技盤5に組立てた状態では、図398に示すように、後方に裏ユニット3000の裏下中演出ユニット3300が位置し、裏下中演出ユニット3300に設けられている裏下中装飾体ユニット3320の裏下中第一装飾基板3322や裏下中第二装飾基板3329等のLEDからの光により、発光装飾されるようになっている。

【3689】

更に、詳細な図示は省略するが、始動口ユニット2100において、第一始動口2002における前壁部2101と周壁部2102の底部とに跨るリブを設けるようにしても良い。このリブは、側面視において三角形（一部分が丸みを帯びていてもよい）に形成されて

50

おり、上面が、サイドユニット 2 2 0 0 における右側から二つの一般入賞口 2 0 0 1 の第一前壁部 2 2 0 3 における傾斜している部分と、略同じ角度で傾斜させると共に、第一前壁部 2 2 0 3 の上端までの距離を、サイドユニット 2 2 0 0 の第一前壁部 2 2 0 3 において上端から傾斜している部位までの距離よりも長くしている（リブの位置を第一前壁部 2 2 0 3 における傾斜している部位よりも下方にしている）。これにより、第一始動口 2 0 0 2 に受入れられた遊技球 B が、リブに当接して後方へ誘導されるタイミングを、一般入賞口 2 0 0 1 に受入れられた遊技球 B が、第一前壁部 2 2 0 3 における傾斜している部位に当接して後方へ誘導されるタイミングよりも遅くすることができ、上述と同様の作用効果を奏することができる。

【 3 6 9 0 】

[5 - 8 b . サイドユニット]

表ユニット 2 0 0 0 におけるサイドユニット 2 2 0 0 について、主に図 3 9 6 乃至図 3 9 8 等を参照して詳細に説明する。表ユニット 2 0 0 0 のサイドユニット 2 2 0 0 は、遊技領域 5 a 内において、始動口ユニット 2 1 0 0 の左方で内レール 1 0 0 2 に沿うように延びており、遊技パネル 1 1 0 0 に前方から取付けられている。サイドユニット 2 2 0 0 は、遊技球 B を常時受入可能に開口している三つの一般入賞口 2 0 0 1 を備えている。サイドユニット 2 2 0 0 の三つの一般入賞口 2 0 0 1 は、内レール 1 0 0 2 に沿うように円弧状に列設されている。右側の二つの一般入賞口 2 0 0 1 は上方へ向けて開口しており、左側の一般入賞口 2 0 0 1 は左上へ向けて開口している。

【 3 6 9 1 】

サイドユニット 2 2 0 0 は、平板状の台板と、台板から前後に樋状に延出していると共に前端が下方へ向かうに従って後方へ移動するように傾斜しており左右に離隔している二つの第一誘導樋と、二つの第一誘導樋の夫々の前端側を閉鎖している第一前壁部と、二つの第一誘導樋よりも左方において台板から前後に樋状に延出している第二誘導樋と、第二誘導樋の前端側を閉鎖している第二前壁部と、を備えている。サイドユニット 2 2 0 0 は、全体が透明な部材により形成されている。

【 3 6 9 2 】

第一誘導樋 2 2 0 2 及び第二誘導樋 2 2 0 4 は、断面が U 字状に形成されている。第一誘導樋 2 2 0 2 は、U 字の開放されている部位が上方へ向けられており、第二誘導樋 2 2 0 4 は、U 字の開放されている部位が左上へ向けられている。第一誘導樋 2 2 0 2 の前端は、下から約 3 / 4 の高さの部位を境にして、上側が垂直に延びていると共に、下側が下方へ向かうに従って後方へ移動するように台板 2 2 0 1 付近まで斜めに延びている。従って、第一誘導樋 2 2 0 2 の前端側を閉鎖している第一前壁部 2 2 0 3 は、下から約 3 / 4 の高さの位置で、下側が後方へ折れ曲がった形状となっている。

【 3 6 9 3 】

第二誘導樋 2 2 0 4 は、前端側が垂直となっている。従って、第二誘導樋 2 2 0 4 の前端側を閉鎖している第二前壁部 2 2 0 5 は、台板 2 2 0 1 と平行に垂直に延びている。

【 3 6 9 4 】

このサイドユニット 2 2 0 0 は、台板 2 2 0 1 が遊技パネル 1 1 0 0 のパネル板 1 1 1 0 の前面に当接させられた状態で、パネル板 1 1 1 0 に取付けられる。そして、第一誘導樋 2 2 0 2 及び第二誘導樋 2 2 0 4 におけるパネル板 1 1 1 0 よりも前方に突出している部位と、第一前壁部 2 2 0 3 及び第二前壁部 2 2 0 5 とで、遊技球 B を受入可能な一般入賞口 2 0 0 1 を形成している。また、サイドユニット 2 2 0 0 は、パネル板 1 1 1 0 に取付けた状態では、第一誘導樋 2 2 0 2 及び第二誘導樋 2 2 0 4 における台板 2 2 0 1 よりも後方に突出している部位が、パネル板 1 1 1 0 の開口部 1 1 1 2 を貫通してパネル板 1 1 1 0 の後面よりも後方に突出している。これら第一誘導樋 2 2 0 2 及び第二誘導樋 2 2 0 4 は、底面が後方へ向かって低くなるように傾斜しており、一般入賞口 2 0 0 1 に受入れられた遊技球 B を後方へ誘導することができる。

【 3 6 9 5 】

サイドユニット 2 2 0 0 は、遊技盤 5 に組立てた状態で、三つの一般入賞口 2 0 0 1 が遊

10

20

30

40

50

技パネル 1 1 0 0 の前面よりも前方に突出している。このサイドユニット 2 2 0 0 は、一般入賞口 2 0 0 1 に受入れられた遊技球 B を、遊技パネル 1 1 0 0 の後方に誘導し、裏ユニット 3 0 0 0 における裏誘導ユニット 3 0 5 0 の第二受渡口 3 0 6 2、第三受渡口 3 0 6 3、及び第四受渡口 3 0 6 4 の何れかに受け渡すことができる。裏誘導ユニット 3 0 5 0 の第二受渡口 3 0 6 2、第三受渡口 3 0 6 3、及び第四受渡口 3 0 6 4 の何れかに受け渡された遊技球 B は、一般入賞口センサ 3 0 5 1 により検知された上で、下方の基板ホルダ 1 2 0 0 上に排出される。

【 3 6 9 6 】

サイドユニット 2 2 0 0 は、始動口ユニット 2 1 0 0 とは異なり、一般入賞口 2 0 0 1 の前面を形成している第一前壁部 2 2 0 3 や第二前壁部 2 2 0 5 に装飾用のシールが貼り付けられておらず、第一始動口 2 0 0 2 より目立たないようにしている。なお、サイドユニット 2 2 0 0 における二つの一般入賞口 2 0 0 1 では、前端を傾斜させているため、それら一般入賞口 2 0 0 1 の立体感を強調することができ、前面に装飾用のシールを貼り付けていなくても、見栄えが悪くなることはない。

10

【 3 6 9 7 】

サイドユニット 2 2 0 0 は、遊技盤 5 に組立てた状態では、図 3 9 8 に示すように、後方に裏ユニット 3 0 0 0 の裏下左演出ユニット 3 2 0 0 が位置しており、裏下左演出ユニット 3 2 0 0 における裏下左装飾基板 3 2 0 3 の LED からの光により発光装飾することができる。また、裏下左回転装飾体 3 2 0 1 を良好な状態で視認させることができる。また、サイドユニット 2 2 0 0 は、二つの一般入賞口 2 0 0 1 の前端を夫々形成している第一前壁部 2 2 0 3 に傾斜している部位を有しているため、当該部位により裏ユニット 3 0 0 0 における裏下左演出ユニット 3 2 0 0 の裏下左装飾基板 3 2 0 3 から前方へ照射された光を、パチンコ機 1 の前方に着座している遊技者の頭部付近へ反射（又は屈折）させることができ、パチンコ機 1 の見栄えを良くすることができる。

20

【 3 6 9 8 】

このサイドユニット 2 2 0 0 は、第一前壁部 2 2 0 3 における折れ曲がって斜めに延びている部位が、始動口ユニット 2 1 0 0 における周壁部 2 1 0 2 の底面よりも急な角度で傾斜しているため、相対的に後方への遊技球 B の移動速度（転動速度）が速くなっている。なお、第一誘導樋 2 2 0 2 及び第二誘導樋 2 2 0 4 の底面は、始動口ユニット 2 1 0 0 における周壁部 2 1 0 2 の底面と、略同じ角度で傾斜している。従って、一般入賞口 2 0 0 1 に遊技球 B が受入れられると、第一始動口 2 0 0 2 に受入れられた遊技球 B よりも短い時間で、受入れられた遊技球 B が見えなくなる。これにより、遊技者に対して一般入賞口 2 0 0 1 への遊技球 B の受入れを確実に認識させつつ、遊技者の関心が一般入賞口 2 0 0 1 に対して無用に長く引き付けられることを抑制することが可能となるため、遊技者の関心を次の遊技球 B や第一始動口 2 0 0 2、第一大入賞口 2 0 0 5 及び第二大入賞口 2 0 0 6 等の他の入賞口へ向けさせ易くすることができ、引き続き遊技領域 5 a 内での遊技を楽しませて興趣の低下を抑制させることができる。

30

【 3 6 9 9 】

換言すると、サイドユニット 2 2 0 0 の第一前壁部 2 2 0 3 における折れ曲がって斜めに延びている部位を、始動口ユニット 2 1 0 0 における周壁部 2 1 0 2 の底面よりも急な角度で傾斜させているため、一般入賞口 2 0 0 1 に受入れられた遊技球 B の転動速度よりも、第一始動口 2 0 0 2 に受入れられた遊技球 B の転動速度を遅くすることができる。従って、第一始動口 2 0 0 2 に遊技球 B が受入れられると、一般入賞口 2 0 0 1 に受入れられた遊技球 B よりも長い時間、受入れられた遊技球 B が見えることとなるため、遊技者に対して遊技球 B が第一始動口 2 0 0 2 に受入れられたことを確実に認識させることができると共に、第一始動口 2 0 0 2 に遊技球 B が受入れられたことに対する喜び（優越感）を、一般入賞口 2 0 0 1 に受入れられた時よりも長い時間味わわせることができる。

40

【 3 7 0 0 】

ところで、サイドユニット 2 2 0 0 では、二つの一般入賞口 2 0 0 1 の前端を夫々形成している第一前壁部 2 2 0 3 を傾斜させているため、第一誘導樋 2 2 0 2 の側方から、第一

50

前壁部 2 2 0 3 の傾斜している部位の前方を遊技球 B が通過することが可能となる。遊技球 B が第一前壁部 2 2 0 3 の前方を通過した場合、正面から見ると遊技球 B が一般入賞口 2 0 0 1 と重なって見えるため、遊技者によっては遊技球 B が一般入賞口 2 0 0 1 に受け入れられたと錯覚してしまい、遊技球 B の払出しが行われないことでパチンコ機 1 や遊技ホール側への不信感を覚えてしまい、遊技に対する興味を低下させてしまう恐れがある。これに対して、本実施形態のサイドユニット 2 2 0 0 では、上述したように、第一前壁部 2 2 0 3 の傾斜している部位と第一誘導樋 2 2 0 2 とで、一般入賞口 2 0 0 1 に受け入れられて後方へ誘導される遊技球 B を、短時間ながら遊技者に視認させることができるため、遊技球 B が一般入賞口 2 0 0 1 に受け入れられたことを認識させることができる。従って、第一前壁部 2 2 0 3 の前方を通過した遊技球 B が一般入賞口 2 0 0 1 に受け入れられたと錯覚しても、直ちに錯覚であると認識させることができる。

10

【 3 7 0 1 】

また、このサイドユニット 2 2 0 0 では、第一前壁部 2 2 0 3 の前方を遊技球 B の一部が通過可能とするようにしているため、一般入賞口 2 0 0 1 の第一前壁部 2 2 0 3 の前方を遊技球 B が通過した時に、正面視において、遊技球 B の大部分（少なくとも遊技球 B の半分以上）が一般入賞口 2 0 0 1 と重なっていると、遊技者によっては当該遊技球 B が一般入賞口 2 0 0 1 に受け入れられたかのように錯覚させることができ、遊技者を楽しませることができる。この際に、遊技球 B の一部が一般入賞口 2 0 0 1 と重なっていないことから、遊技球 B が一般入賞口 2 0 0 1 に受け入れられたと強く認識することはなく、錯覚であったとも思わせることができるため、その後の特典（遊技球 B の払出しや第一特別抽選結果の抽選）が付与されなくても、パチンコ機 1 や遊技ホール側に対して不信感を抱いてしまうことを回避させることができ、遊技者に対して引続き遊技を楽しませて興味を低下を抑制させることができる。

20

【 3 7 0 2 】

また、サイドユニット 2 2 0 0 は、三つの一般入賞口 2 0 0 1 のうち、最も左側（左端）の一般入賞口 2 0 0 1 の前端を、第二前壁部 2 2 0 5 により遊技パネル 1 1 0 0（パネル板 1 1 1 0）と平行に延びており、始動口ユニット 2 1 0 0 の第一始動口 2 0 0 2 と同じような形状としている。これにより、左端の一般入賞口 2 0 0 1 に遊技球 B が受け入れられると、遊技者によっては始動口に受け入れられたと錯覚させることができる。そして、始動口であると錯覚した一般入賞口 2 0 0 1 に遊技球 B が受け入れられても、特別抽選結果の抽選が行われなため、パチンコ機 1 や遊技ホール側へに対して不信感を覚えてしまう恐れがある。しかしながら、当該一般入賞口 2 0 0 1 を、左右方向中央の第一始動口 2 0 0 2 から左方へ離れたサイドユニット 2 2 0 0 の左端（「右打ち」では受け入れさせることができない位置）に設けていると共に、第二前壁部 2 2 0 5 の前面に始動口を示すような装飾用のシールが貼り付けられていないため、始動口ではないと再確認させることができ、遊技者が不信感を覚えることで遊技に対する興味を低下させてしまうことを回避させることができる。

30

【 3 7 0 3 】

また、サイドユニット 2 2 0 0 は、二つの一般入賞口 2 0 0 1 の前端を傾斜させているため、それらの前端を遊技パネル 1 1 0 0 の面と平行にした場合と比較して、サイドユニット 2 2 0 0 に必要な素材の量を低減させることができると共に、一般入賞口 2 0 0 1 の前面に装飾用のシールを貼り付けないようにしているため、パチンコ機 1 にかかるコストを低減させることができる。

40

【 3 7 0 4 】

なお、サイドユニット 2 2 0 0（一般入賞口 2 0 0 1）の第一前壁部 2 2 0 3 における水平からの傾斜角度は、図示は省略するが、大入賞口や役物入賞口等の可変入賞口を開閉可能に閉鎖する入賞口扉が、遊技球 B を入賞口側へ誘導するように、上辺が前方へ移動するように下辺を中心に回転して開状態となった時の水平からの傾斜角度よりも大きい角度としている。詳述すると、遊技者によっては、可変入賞口への遊技球 B の受け入れにより払出される遊技球 B の数を一般入賞口 2 0 0 1 よりも多くした場合、当該可変入賞口への遊技

50

球 B の多くの入賞を願うようになる。或いは、規定入賞数が定められている可変入賞口（大入賞口）であっても、規定数以上の入賞を願うようになる。従って、当該可変入賞口の入賞口扉の傾斜を、一般入賞口 2001（第一前壁部 2203）よりも緩くしていることで、入賞口扉上を転動する遊技球 B の速度が遅くなり、上述したように、可変入賞口に遊技球 B が受入れられると、一般入賞口 2001 に受入れられた遊技球 B よりも長い時間、受入れられた遊技球 B が見えることとなるため、遊技者に対して遊技球 B が可変入賞口に受入れられたことを確実に認識させることができると共に、可変入賞口に遊技球 B が受入れられたことに対する喜び（優越感）を、一般入賞口 2001 に受入れられた時よりも長い時間味わわせることができる。また、開状態の時の入賞口扉の角度が緩いことから、開状態の入賞口扉が閉状態となるまでの時間が長くなるため、遊技者に対して規定数以上に遊技球 B が入賞するように思わせることができる。

10

【3705】

また、サイドユニット 2200 における右側の二つの一般入賞口 2001 では、第一前壁部 2203 における上端から下方へ垂直に延びている部位の距離よりも、当該部位の下端から斜め下方へ延びている部位の距離の方が長く形成されている。これにより、当該入賞口が一般入賞口 2001 であることから、遊技球 B の払出しは行われるものの普通抽選や特別抽選等の抽選は行われないので、一般入賞口 2001 に受入れられた遊技球 B を早期に遊技者の視界から見えなくすることができる。

【3706】

更に、上記の実施形態では、サイドユニット 2200 において、複数ある一般入賞口 2001 のうち特定の一般入賞口 2001 の前面を傾斜させたものを示したが、これに限定するものではなく、全ての一般入賞口 2001 の前面を傾斜させるようにしても良い。また、本実施形態では、前面を傾斜させていない一般入賞口 2001 を、通常の遊技状態の時の発射位置（所謂、「左打ち」）に発射された遊技球 B が入球可能とされる位置に設けたものを示したが、これに限定するものではなく、前面を傾斜させていない一般入賞口 2001 を、有利遊技状態（「時短」や「確変」や「大当り」中）のときの発射位置（所謂、「右打ち」）に発射された遊技球 B が入球可能とされる位置に設けるようにしても良いし、両方に設けるようにしても良い。

20

【3707】

また、図 397 に示すように、前面に傾斜を設けた一般入賞口 2001 の傾斜角度は、可変入賞口（例えば、大入賞口）が閉鎖しているときから開放させたときの開放角度よりも狭い角度としている。大入賞口への入賞したときの遊技球 B の払出し個数を一般入賞口 2001 よりも多くした場合、規定入賞数が定められている大入賞口であっても規定数以上の入賞を遊技者は願う。そのため、大入賞口へ入賞した遊技球 B が奥側に転がるときの速度は、前面を傾斜させた一般入賞口 2001 に入賞した遊技球 B が奥側に転がるときの速度よりも遅いとされている。言い換えると、大入賞口へ入賞したときの払出し数よりも少ない一般入賞口 2001 へ入賞した場合には、大入賞口へ入賞した遊技球 B が奥側に転がるときの速度に比べて速いとされている。つまり、払出しが多い入賞口ほど、遊技者の視界から消える時間が遅い、ということが言える。これにより、払出しが多い入賞口ほど、入賞したときの喜びの時間を長く提供することができる。

30

40

【3708】

[5-8c. サイド左上ユニット]

表ユニット 2000 におけるサイド左上ユニット 2300 について、主に図 395 等を参照して詳細に説明する。表ユニット 2000 のサイド左上ユニット 2300 は、遊技領域 5a 内において、サイドユニット 2200 の左方で内ルール 1002 に接するように、遊技パネル 1100 に前方から取付けられている。サイド左上ユニット 2300 は、右方へ低くなるように傾斜した棚部 2301 を有している。このサイド左上ユニット 2300 は、全体が透明に形成されている。

【3709】

サイド左上ユニット 2300 は、遊技盤 5 に組立てた状態で、棚部 2301 が遊技パネル

50

1100の前面よりも前方へ突出している。サイド左上ユニット2300は、センター役物2500の左側を流下してきた遊技球Bを、棚部2301により、センター役物2500の下方となる右方側へ誘導することができる。

【3710】

[5-8d. 第一アタッカユニット]

表ユニット2000における第一アタッカユニット2400について、主に図399乃至図403等を参照して詳細に説明する。図399(a)は表ユニットにおける第一アタッカユニットを前から見た斜視図であり、(b)は表ユニットにおける第一アタッカユニットを後ろから見た斜視図である。図400は第一アタッカユニットを分解して前から見た分解斜視図であり、図401は第一アタッカユニットを分解して後ろから見た分解斜視図である。図402は、第一アタッカユニットにおける第一大入賞口扉の動きを左側面から示す説明図である。図403は、第一アタッカユニットにおける遊技球の通路を断面で示す説明図である。

10

【3711】

表ユニット2000の第一アタッカユニット2400は、遊技領域5a内において、正面視右下隅となる始動口ユニット2100の正面視右方に配置されており、遊技パネル1100のパネル板1110の前面に前方から取付けられている。この第一アタッカユニット2400は、第二始動口2004、第一大入賞口2005、及び第一サブアウト口2011を備えている(図408等を参照)。第一アタッカユニット2400では、正面視において、第二始動口2004が左右方向中央から右寄りの上部に設けられており、第一大入賞口2005が左右方向中央より左側で第二始動口2004よりも低い位置に設けられており、第一サブアウト口2011が第二始動口2004の下方で第一大入賞口2005よりも低い位置に設けられている。

20

【3712】

また、第一アタッカユニット2400は、第二始動口2004に受入れられた遊技球Bを検知する第二始動口センサ2401と、第一大入賞口2005に受入れられた遊技球Bを検知する第一大入賞口センサ2402と、第一サブアウト口2011に受入れられた遊技球Bを検知する第一サブアウト口センサ2403と、不正な磁気を検知する磁気センサ2404と、を備えている。第一大入賞口センサ2402と磁気センサ2404は、夫々二つつ設けられている。

30

【3713】

第一アタッカユニット2400は、パネル板1110に取付けられるユニットベース2411と、ユニットベース2411の前側に取付けられ遊技球Bの流路を形成している前カバー2412と、ユニットベース2411の後側に取付けられている後カバー2413と、ユニットベース2411に取付けられており第二始動口2004を閉鎖可能な第二始動口扉2414と、第二始動口扉2414を可動させて第二始動口2004を開閉させるための始動口ソレノイド2415と、始動口ソレノイド2415を覆っているソレノイドカバー2416と、ユニットベース2411に取付けられており第一大入賞口2005を閉鎖可能な第一大入賞口扉2417と、第一大入賞口扉2417を可動させて第一大入賞口2005を開閉させるための第一アタッカソレノイド2418と、第一アタッカソレノイド2418の進退を伝達して第一大入賞口扉2417を可動させる伝達部材2419と、を備えている。

40

【3714】

また、第一アタッカユニット2400は、後カバー2413に取付けられており第一大入賞口2005を発光装飾させるための第一大入賞口装飾基板2420と、後カバー2413の後面に取付けられており、第二始動口センサ2401、第一大入賞口センサ2402、第一サブアウト口センサ2403、磁気センサ2404、始動口ソレノイド2415、第一アタッカソレノイド2418、及び第一大入賞口装飾基板2420とパネル中継基板1710との接続を中継するための第一アタッカ中継基板2421と、を備えている。

【3715】

50

ユニットベース 2411 は、透明な部材により形成されている。ユニットベース 2411 は、左右方向中央から右寄りの上端付近において前後に貫通している第一開口部 2411a と、第一開口部 2411a の下方で前後に貫通している第一誘導孔 2411b と、左右方向中央より左側の上部において左右に長く前後に貫通している第二開口部 2411c と、第二開口部 2411c の下方で左右に並んで前後に貫通している二つの第二誘導孔 2411d と、第一誘導孔 2411b の下方で前後に貫通している第一サブアウト口 2011 と、を有している。

【3716】

ユニットベース 2411 の第一開口部 2411a は、左右の幅が遊技球 B の直径よりも若干長く形成されており、第二始動口扉 2414 の扉部 2414a が挿通される。第一誘導孔 2411b は、上下方向中央より下側の位置に設けられている。第一誘導孔 2411b は、筒状に後方へ突出しており、後端側が低くなるように傾斜している。第二開口部 2411c は、遊技球 B の直径の 4 倍～6 倍の長さで左右に延びており、第一大入賞口扉 2417 の扉部 2417a が挿通される。第二誘導孔 2411d は、夫々が筒状に後方へ突出しており、後端側が低くなるように傾斜している。

10

【3717】

また、ユニットベース 2411 は、第二開口部 2411c の上辺に沿って左右に並んでおり、三角形状に前方へ突出した二つの当接部 2411e を有している。これら当接部 2411e は、第一大入賞口 2005 が閉状態の時に、第一大入賞口扉 2417 の扉部 2417a 上を転動している遊技球 B を、前カバー 2412 の当接部と協働して、前後方向へ大きくジグザグ状に流通させるものである。

20

【3718】

ユニットベース 2411 には、第一誘導孔 2411b の直上において、ユニットベース 2411 の前面から検知孔を前方へ突出させた状態で第二始動口センサ 2401 が取付けられている。また、二つの第二誘導孔 2411d の夫々の直上において、ユニットベース 2411 の前面から検知孔を前方へ突出させた状態で第一大入賞口センサ 2402 が取付けられている。更に、第一サブアウト口 2011 の後端において、検知孔が一致するように第一サブアウト口センサ 2403 がユニットベース 2411 に取付けられている。また、ユニットベース 2411 の後面における第一誘導孔 2411b よりも左側の部位と、二つの第二誘導孔 2411d よりも右側の部位とに、夫々磁気センサ 2404 が取付けられている。

30

【3719】

前カバー 2412 は、後方へ開放された箱状に形成されており、透明に部材に形成されている。前カバー 2412 は、ユニットベース 2411 の前面に、遊技球 B の通路を形成するためのものである。前カバー 2412 は、図 403 に示すように、正面視において、右上隅付近から左方へ低くなるように延びている第一棚部 2412a と、第一棚部 2412a の左端から左方へ遊技球 B の直径よりも若干長く間隔をあけると共に第一棚部 2412a の左端よりも低い位置から左方へ低くなるように第一棚部 2412a よりも短く延びており、第一棚部 2412a との間で第二始動口 2004 を形成している第二棚部 2412b と、第二棚部 2412b の左端よりも左方で遊技球 B の直径よりも低い位置から左方へ低くなるように第二棚部 2412b よりも短く延びている第三棚部 2412c と、第三棚部 2412c の左端から左方へ遊技球 B の直径の 4 倍～6 倍の長さの間隔をあけると共に第三棚部 2412c よりも低い位置から左方へ低くなるように延びており、第三棚部 2412c との間で第一大入賞口 2005 を形成している第四棚部 2412d と、を有している。

40

【3720】

第一棚部 2412a の右端は、前カバー 2412 の右辺から、遊技球 B の直径よりも若干長く左方へ離れている。第一棚部 2412a、第二棚部 2412b、第三棚部 2412c は、夫々が同じ角度で傾斜しており、第四棚部 2412d は、第一棚部 2412a 等よりも急な角度で傾斜している。

50

【3721】

また、前カバー2412は、第一棚部2412aの右端から下方へ垂直に延びている第一立壁部2412eと、第一棚部2412aの左端から下方へ垂直に第一立壁部2412eの下端と同じ高さまで延びている第二立壁部2412fと、第二棚部2412bの右端から下方へ垂直に第一立壁部2412eの下端と同じ高さまで延びている第三立壁部2412gと、第三棚部2412cの右端から下方へ垂直に前カバー2412の下辺まで延びている第四立壁部2412hと、第三棚部2412cの左端から下方へ延びている第五立壁部2412iと、第四棚部2412dの右端から下方へ延びている第六立壁部2412jと、第四棚部2412dの左端から下方へ延びている第七立壁部2412kと、を有している。

10

【3722】

第五立壁部2412iは、第三棚部2412cの左端から下方へ第四棚部2412dよりも低い位置まで延びた後に左方へ低くなるように遊技球Bの直径よりも若干長く延びた上で、更に下方へ前カバー2412の下辺まで延びている。また、第六立壁部2412jは、第四棚部2412dの右端から下方へ第四棚部2412dよりも低い位置まで延びた後に右方へ低くなるように遊技球Bの直径よりも若干長く延びた上で、更に下方へ前カバー2412の下辺まで延びている。第五立壁部2412iと第六立壁部2412jとの下部同士の左右方向の間隔は、遊技球Bの直径の2倍よりも長い間隔である。

【3723】

更に、前カバー2412は、第一立壁部2412e、第二立壁部2412f、及び第三立壁部2412gの下端同士を連結している第一横壁部2412lと、前カバー2412の右辺における第一立壁部2412eの下端よりも低い位置から、第一横壁部2412lとの間で遊技球Bが流通可能な間隔をあけて左方へ低くなるように傾斜した後に左方の第四立壁部2412hの途中へ向かって高くなるように傾斜している第二横壁部2412mと、を有している。第一横壁部2412lは、ユニットベース2411における第一誘導孔2411bの下端と同じ高さに設けられている。第二横壁部2412mは、第二始動口2004の下方の第一サブアウト口2011の部位が最も低くなるように形成されている。

20

【3724】

また、前カバー2412は、第五立壁部2412i及び第六立壁部2412jの夫々の下部付近から、互いに接近する方向へ、夫々第五立壁部2412iと第六立壁部2412jとの間の中央付近まで延びている第三横壁部2412nと、二つの第三横壁部2412nの対向している夫々の端部同士を連結していると共に上方へ延出している仕切部2412oと、を有している。第三横壁部2412nは、ユニットベース2411における第二誘導孔2411dの下端と同じ高さに設けられている。

30

【3725】

更に、前カバー2412は、前カバーの上辺に沿って左方へ低くなるように階段状に延びており、第二棚部2412b及び第三棚部2412cの間で遊技球Bが流通可能な間隔をあけて設けられている。上棚部2412pを、有している。上棚部2412pは、右端が第一棚部2412aの左端の直上に位置しており、左端が第四棚部2412dの右端よりも若干右方に位置している。また、上棚部2412pは、右端付近が右方へ低くなるように傾斜している。

40

【3726】

また、前カバー2412は、図示は省略するが、ユニットベース2411の当接部2411eの前方となると共に、ユニットベース2411の二つの当接部2411eに対して左右方向へ互い違いとなる部位に、三角形に後方へ突出している二つの当接部を、有している。これら当接部は、第一大入賞口2005が閉状態の時に、第一大入賞口扉2417の扉部2417a上を回転している遊技球Bを、ユニットベース2411の当接部2411eと協働して、前後方向へ大きくジグザグ状に流通させるものである。

【3727】

後カバー2413は、前方へ開放された箱状に形成されている。後カバー2413は、コ

50

ニットベース 2411 と協働して、第二始動口扉 2414、ソレノイドカバー 2416、第一大入賞口扉 2417、第一アタッカソレノイド 2418、等を保持している。また、後カバー 2413 は、前カバー 2412 と協働して、第二始動口センサ 2401、第一大入賞口センサ 2402、及び第一サブアウト口センサ 2403 を、挟持するように保持している。

【3728】

第二始動口扉 2414 は、平板状の扉部 2414a と、扉部 2414a から下方へ延出しているアーム部 2414b と、アーム部 2414b の下端から左右方向へ延出しており、ユニットベース 2411 に対して回転可能に取付けられる回転軸 2414c と、アーム部 2414b の下部における回転軸 2414c から離れた部位に設けられており始動口ソレノイド 2415 のプランジャの先端と接続させる接続部 2414d と、を有している。

10

【3729】

第二始動口扉 2414 の扉部 2414a は、左端側が低くなるように傾斜している。第二始動口扉 2414 のアーム部 2414b は、扉部 2414a の後端から下方へ延びた後に、扉部 2414a の前端と略同じ位置まで前方へ屈曲している。接続部 2414d は、アーム部 2414b における回転軸 2414c よりも扉部 2414a に近い側に設けられている。

【3730】

この第二始動口扉 2414 は、扉部 2414a により第二始動口 2004 を閉鎖することができる。第二始動口扉 2414 は、始動口ソレノイド 2415 のプランジャの前後方向への進退により、回転軸 2414c を中心として回転（回動）することで、扉部 2414a が前後方向へ移動して、第二始動口 2004 を開閉することができる。

20

【3731】

始動口ソレノイド 2415 は、プランジャが突出している向きを前方へ向けて取付けられている。この始動口ソレノイド 2415 は、通電していない状態では図示しないバネの付勢力によってプランジャが前方へ突出しており、通電することによりプランジャが後退する。

【3732】

第一大入賞口扉 2417 は、左右に長い平板状の扉部 2417a と、扉部 2417a の左右方向両端から夫々下方へ延出している一对のアーム部 2417b と、一对のアーム部 2417b の夫々の下端から互いに同軸上で左右方向へ夫々が延出している回転軸 2417c と、右側のアーム部 2417b の下部から右方へ突出している円柱状のリンクピン 2417d と、を有している。

30

【3733】

第一大入賞口扉 2417 の扉部 2417a は、左端側が低くなるように傾斜している。一对のアーム部 2417b は、扉部 2417a の後端から下方へ延びた後に、扉部 2417a の前端と略同じ位置まで前方へ屈曲している。リンクピン 2417d は、アーム部 2417b の下部における回転軸 2417c よりも扉部 2417a に近い側に設けられている。このリンクピン 2417d は、後述する伝達部材 2419 の上下に延びているスリット 2419c 内に、摺動可能に挿入される。

40

【3734】

この第一大入賞口扉 2417 は、扉部 2417a により第一大入賞口 2005 を閉鎖することができる。第一大入賞口扉 2417 は、第一アタッカソレノイド 2418 のプランジャの前後方向への進退により、回転軸 2417c を中心として回転（回動）することで、扉部 2417a が前後方向へ移動して、第一大入賞口 2005 を開閉することができる。

【3735】

第一アタッカソレノイド 2418 は、プランジャが突出している向きを前方へ向けて取付けられている。この第一アタッカソレノイド 2418 は、通電していない状態では図示しないバネの付勢力によってプランジャが前方へ突出しており、通電することによりプランジャが後退する。

50

【3736】

伝達部材2419は、第一アタッカソレノイド2418のプランジャの先端に取付けられる基部2419aと、基部2419aから前方へ延出している延出部2419bと、延出部2419bの前端付近で左右方向へ貫通していると共に上下に延びているスリット2419cと、を有している。伝達部材2419のスリット2419c内には、第一大入賞口扉2417のリンクピン2417dが摺動可能に挿入される。

【3737】

第一大入賞口装飾基板2420は、前方へ光を照射可能な複数のLEDが前面に実装されている。第一大入賞口装飾基板2420の複数のLEDは、フルカラーLEDである。第一大入賞口装飾基板2420は、複数のLEDを発光させることで、第一大入賞口2005を発光装飾させることができる。

10

【3738】

第一アタッカユニット2400は、通常の状態では、始動口ソレノイド2415及び第一アタッカソレノイド2418が、夫々非通電(OFF)の状態となっている。この通常の状態では、始動口ソレノイド2415のプランジャが、図示しないバネの付勢力により前方へ突出していると共に、第二始動口扉2414の扉部2414aがユニットベース2411の第一開口部2411aを通過して前方へ突出している。この状態では、第二始動口扉2414の扉部2414aが、第二始動口2004の上方に位置しており、扉部2414aにより第二始動口2004への遊技球Bの受入れが不能な状態となっている。つまり、第二始動口2004が第二始動口扉2414(扉部2414a)により閉鎖されている(図403を参照)。

20

【3739】

また、通常の状態では、第一アタッカソレノイド2418のプランジャが、図示しないバネの付勢力により前方へ突出していると共に、第一大入賞口扉2417の扉部2417aがユニットベース2411の第二開口部2411cを通過して前方へ突出している。この状態では、第一大入賞口扉2417の扉部2417aが、第一大入賞口2005の上方に位置しており、扉部2417aにより第一大入賞口2005への遊技球Bの受入れが不能な状態となっている。つまり、第一大入賞口2005が第一大入賞口扉2417(扉部2417a)により閉鎖されている(図402及び図403を参照)。

【3740】

この通常の状態では、第一棚部2412a上に遊技球Bが流下すると、第一棚部2412aの傾斜により遊技球Bが左方へ転動し、第二始動口扉2414の扉部2414aの上面、及び第二棚部2412bを転動した上で、第二棚部2412bの左端から左方へ放出される。第二棚部2412bから左方へ放出された遊技球Bは、その勢いに応じて、第三棚部2412c又は第一大入賞口扉2417の扉部2417a上に落下し、それらの傾斜により左方へ転動する。なお、第二棚部2412bから左方へ放出された遊技球Bが、上棚部2412pの下面に当接して右方へ跳ね返ると、第二棚部2412bと第三棚部2412cとの間の隙間に進入することがある。

30

【3741】

この際に、第一大入賞口2005を閉鎖している扉部2417a上を転動している遊技球Bは、ユニットベース2411の当接部2411eと前カバー2412の当接部に対して、交互に当接することとなり、前後方向へジグザグしながら左方へ転動することとなる。扉部2417a上を左方へ転動した遊技球Bは、第四棚部2412dを転動した後に、その左端から第一アタッカユニット2400外へ放出される。

40

【3742】

この第一アタッカユニット2400では、第一棚部2412aよりも右方に遊技球Bが流下すると、第一立壁部2412eの右側を通り、第二横壁部2412mの右端付近に落下し、第二横壁部2412mの傾斜により左方へ転動して第一サブアウト口2011に進入する。また、遊技球Bが、第二棚部2412bと第三棚部2412cとの間の隙間に進入すると、第三立壁部2412gと第四立壁部2412hとの間を通過して第二横壁部241

50

2 mの左端付近に落下し、第二横壁部 2 4 1 2 mの傾斜により右方へ転動して第一サブアウト口 2 0 1 1 に進入する。

【 3 7 4 3 】

第一サブアウト口 2 0 1 1 に進入した遊技球 B は、第一サブアウト口センサ 2 4 0 3 により検知された上で、遊技領域 5 a 内に戻されることなく裏ユニット 3 0 0 0 における裏誘導ユニット 3 0 5 0 の第五受渡口 3 0 6 5 に受け渡され、裏誘導ユニット 3 0 5 0 から下方の基板ホルダ 1 2 0 0 上に排出される。この第一アタッカユニット 2 4 0 0 では、第一棚部 2 4 1 2 a の右側を流通した遊技球 B と、第二棚部 2 4 1 2 b と第三棚部 2 4 1 2 c の間の隙間を通った遊技球 B とが、何れも第一サブアウト口 2 0 1 1 に進入するように形成されており、実質的に第一サブアウト口 2 0 1 1 が二つ設けられている。

10

【 3 7 4 4 】

この通常の状態において、ゲート部 2 0 0 3 を遊技球 B が通過することで抽選された普通抽選結果に応じて、始動口ソレノイド 2 4 1 5 に通電 (ON) されると、バネの付勢力に抗してプランジャが後退し、第二始動口扉 2 4 1 4 のアーム部 2 4 1 4 b における回転軸 2 4 1 4 c よりも上側 (扉部 2 4 1 4 a 側) の接続部 2 4 1 4 d が、プランジャの先端により後方へ引っ張られる。これにより、第二始動口扉 2 4 1 4 が、回転軸 2 4 1 4 c を中心として、扉部 2 4 1 4 a が後方に移動する方向へ回転することとなる。そして、扉部 2 4 1 4 a がユニットベース 2 4 1 1 の前面から後退するように回転することにより、第二始動口 2 0 0 4 の上方が開放された状態となり、第二始動口 2 0 0 4 への遊技球 B の受入れが可能となる。つまり、第二始動口 2 0 0 4 が開状態となる。

20

【 3 7 4 5 】

第二始動口 2 0 0 4 が開状態の時に、遊技球 B が第二始動口 2 0 0 4 に受入れられると、第二立壁部 2 4 1 2 f と第三立壁部 2 4 1 2 g との間を流下し、第二始動口センサ 2 4 0 1 に検知された後に、第一横壁部 2 4 1 2 l 上に落下する。この第一横壁部 2 4 1 2 l における第二立壁部 2 4 1 2 f と第三立壁部 2 4 1 2 g との間の部位は、後方へ低くなるように傾斜しており、その傾斜により遊技球 B が後方へ転動し、ユニットベース 2 4 1 1 の第一誘導孔 2 4 1 1 b に進入し、その後端から後方へ放出される。第一誘導孔 2 4 1 1 b の後端から後方へ放出された遊技球 B は、裏ユニット 3 0 0 0 における裏誘導ユニット 3 0 5 0 の第五受渡口 3 0 6 5 に受け渡され、裏誘導ユニット 3 0 5 0 から下方の基板ホルダ 1 2 0 0 上に排出される。

30

【 3 7 4 6 】

一方、通常の状態において、第一始動口 2 0 0 2 や第二始動口 2 0 0 4 に遊技球 B が受入れられることで抽選された特別抽選結果 (第一特別抽選結果や第二特別抽選結果) に応じて、第一アタッカソレノイド 2 4 1 8 に通電 (ON) されると、バネの付勢力に抗してプランジャが、その先端に取付けられている伝達部材 2 4 1 9 と一緒に後退する。この伝達部材 2 4 1 9 が後退すると、伝達部材 2 4 1 9 のスリット 2 4 1 9 c に挿入されている第一大入賞口扉 2 4 1 7 のリンクピン 2 4 1 7 d が、スリット 2 4 1 9 c 内を摺動しながらスリット 2 4 1 9 c の内壁により後方へ押圧されることとなる。

【 3 7 4 7 】

これにより、第一大入賞口扉 2 4 1 7 が、回転軸 2 4 1 7 c を中心にして扉部 2 4 1 7 a が後方へ移動するように回転することとなり、扉部 2 4 1 7 a の前端がユニットベース 2 4 1 1 の前面よりも後方へ移動することとなる。この第一大入賞口扉 2 4 1 7 の扉部 2 4 1 7 a が、ユニットベース 2 4 1 1 の前面よりも後方へ移動することにより、第一大入賞口 2 0 0 5 が上方へ開放された状態となり、第一大入賞口 2 0 0 5 への遊技球 B の受入れが可能となる (図 4 0 2 を参照)。つまり、第一大入賞口 2 0 0 5 が開状態となる。

40

【 3 7 4 8 】

第一大入賞口 2 0 0 5 が開状態の時に、遊技球 B が第一大入賞口 2 0 0 5 に受入れられると、第五立壁部 2 4 1 2 i と第六立壁部 2 4 1 2 j との間を通った上で、第五立壁部 2 4 1 2 i と仕切部 2 4 1 2 o との間、又は、第六立壁部 2 4 1 2 j と仕切部 2 4 1 2 o との間を通過して、二つの第一大入賞口センサ 2 4 0 2 のうちの一つに検知された上で、第三横

50

壁部 2 4 1 2 n 上に落下する。この第三横壁部 2 4 1 2 n は、上面から後方へ向かって低くなるように傾斜しており、第三横壁部 2 4 1 2 n 上に落下した遊技球 B は、その傾斜により後方へ転動し、ユニットベース 2 4 1 1 の第二誘導孔 2 4 1 1 d を通って後方へ放出される。第二誘導孔 2 4 1 1 d から後方へ放出された遊技球 B は、裏ユニット 3 0 0 0 における裏誘導ユニット 3 0 5 0 の第六受渡口 3 0 6 6 に受け渡され、裏誘導ユニット 3 0 5 0 から下方の基板ホルダ 1 2 0 0 上に排出される。

【 3 7 4 9 】

このように、本実施形態の第一アタッカユニット 2 4 0 0 によれば、第一大入賞口 2 0 0 5 を開閉する第一大入賞口扉 2 4 1 7 において、第一大入賞口 2 0 0 5 を閉鎖する扉部 2 4 1 7 a の前端付近と前後方向が同じ位置で左右に延びた回転軸 2 4 1 7 c を中心として扉部 2 4 1 7 a を回転させることにより、第一大入賞口 2 0 0 5 を開閉させるようにしているため、第一大入賞口 2 0 0 5 (第一アタッカユニット 2 4 0 0) にかかる前後方向の奥行を可及的に短くすることができる。この効果は、第二始動口扉 2 4 1 4 により開閉される第二始動口 2 0 0 4 においても同じである。これにより、第一アタッカユニット 2 4 0 0 の後方のスペースを相対的に広くすることができる。

10

【 3 7 5 0 】

また、第一アタッカユニット 2 4 0 0 では、第一大入賞口 2 0 0 5 から受入れられた遊技球 B を仕切部 2 4 1 2 o により二つに分けて、夫々を異なる第一大入賞口センサ 2 4 0 2 により検知してユニットベース 2 4 1 1 の後方へ放出するようにしているため、第一大入賞口 2 0 0 5 と第一大入賞口センサ 2 4 0 2 との間で遊技球 B が滞ることを抑制させることができると共に、短時間で多くの遊技球 B を受入れることができる。

20

【 3 7 5 1 】

[5 - 8 e . センター役物]

次に、表ユニット 2 0 0 0 のセンター役物 2 5 0 0 について、主に図 4 0 4 及び図 4 0 5 等を参照して詳細に説明する。図 4 0 4 (a) は表ユニットのセンター役物を前から見た斜視図であり、(b) は表ユニットのセンター役物を後ろから見た斜視図である。図 4 0 5 は、センター役物の正面図である。表ユニット 2 0 0 0 のセンター役物 2 5 0 0 は、遊技領域 5 a 内において、始動口ユニット 2 1 0 0 よりも上方で、正面視略中央やや上寄りに配置されており、遊技パネル 1 1 0 0 におけるパネル板 1 1 1 0 の前面に取付けられている。センター役物 2 5 0 0 は、透明な枠状に形成されており、遊技パネル 1 1 0 0 の後方に設けられた演出表示装置 1 6 0 0 や裏ユニット 3 0 0 0 に備えられている各種演出ユニット等を前方から視認することができる。

30

【 3 7 5 2 】

枠状のセンター役物 2 5 0 0 は、全周に亘って遊技パネル 1 1 0 0 の前面よりも前方へ突出している部位を有しており、遊技領域 5 a 内に打込まれた遊技球 B が、枠内に侵入できないようになっている。

【 3 7 5 3 】

センター役物 2 5 0 0 は、前後方向に延びている枠状の周壁部 2 5 0 1 (センターフレームとも称する)と、周壁部 2 5 0 1 の外周から突出しており遊技パネル 1 1 0 0 のパネル板 1 1 1 0 の前面に当接する平板状のフランジ部 2 5 0 2 と、周壁部 2 5 0 1 の内周から突出している平板状のサポート部 2 5 0 3 と、を有している。周壁部 2 5 0 1 は、遊技盤 5 に組立てた状態で、後端が遊技パネル 1 1 0 0 のパネル板 1 1 1 0 の後面と一致する位置まで後方に延びている。また、周壁部 2 5 0 1 は、パネル板 1 1 1 0 におけるセンター役物 2 5 0 0 が挿入される開口部 1 1 1 2 の内周に沿うような形状に形成されている。この周壁部 2 5 0 1 は、遊技盤 5 に組立てた状態で、センター役物 2 5 0 0 の外側から枠内の内側への遊技球 B の侵入を防止することができる。

40

【 3 7 5 4 】

フランジ部 2 5 0 2 とサポート部 2 5 0 3 の厚さは、パネル板 1 1 1 0 の厚さよりも薄く (パネル板 1 1 1 0 の厚さの 1 / 4 ~ 1 / 5 の厚さ) 形成されている。フランジ部 2 5 0 2 とサポート部 2 5 0 3 は、前後方向の同じ位置で周壁部 2 5 0 1 から突出している。従

50

って、サポート部 2 5 0 3 (フランジ部 2 5 0 2) の後面から周壁部 2 5 0 1 の後端までの距離が、パネル板 1 1 1 0 の厚さと同じである。

【 3 7 5 5 】

サポート部 2 5 0 3 は、周壁部 2 5 0 1 の内周において、部分的に複数設けられている。また、サポート部 2 5 0 3 は、周壁部 2 5 0 1 におけるフランジ部 2 5 0 2 の突出していない部位に設けられており、周壁部 2 5 0 1 を補強している。また、サポート部 2 5 0 3 は、周壁部 2 5 0 1 から突出した端辺が、周壁部 2 5 0 1 の正面形状に倣った形状、若しくは、直線状に形成されており、サポート部 2 5 0 3 が目立たないようにしている。このサポート部 2 5 0 3 は、周壁部 2 5 0 1 からの突出量を、サポート部 2 5 0 3 の厚さ～パネル板 1 1 1 0 の厚さ (1 mm ~ 1 0 mm)、の範囲内としており、補強としての効果を

10

【 3 7 5 6 】

更に詳述すると、センター役物 2 5 0 0 のサポート部 2 5 0 3 は、複数設けられている。例えば、後述するワープ入口 2 5 1 1 よりも上方で、周壁部 2 5 0 1 が最も左方に突出した部位に設けられているサポート部 2 5 0 3 では、当該部位における周壁部 2 5 0 1 の形状が、上下に延びた部位の中間が左方へ膨出したような形状となっている。そして、サポート部 2 5 0 3 の先端辺は、周壁部 2 5 0 1 の左方へ膨出した部位の上下両側では、周壁部 2 5 0 1 に沿った形状に形成され、周壁部 2 5 0 1 の左方へ膨出した部位では、周壁部 2 5 0 1 とは異なる形状で、上下両側の部位を繋ぐように直線状に形成されている (図 4 1 3 を参照)。この部位のサポート部 2 5 0 3 は、遊技盤 5 に組立てた状態で、サポート部 2 5 0 3 の先端辺における上下に直線状に延びている部位が、後方に設けられている裏ユニット 3 0 0 0 における裏前左装飾体 3 0 3 0 の右辺の一部に略沿っている。従って、サポート部 2 5 0 3 の先端辺が、裏前左装飾体 3 0 3 0 の辺縁と一致していることで、サポート部 2 5 0 3 が判別し辛くなり、相対的に、後方に設けられている裏前左装飾体 3 0 3 0 の装飾を目立たせることができる。

20

【 3 7 5 7 】

また、複数のサポート部 2 5 0 3 のうち、ワープ入口 2 5 1 1 の下側のサポート部 2 5 0 3 は、周壁部 2 5 0 1 が斜めに延びているのに対して、四角形に右方へ延出している。この部位のサポート部 2 5 0 3 は、遊技盤 5 に組立てた状態で、裏ユニット 3 0 0 0 の裏前左演出ユニット 3 7 0 0 における第三裏前左装飾体ユニット 3 7 1 0 C の前方に位置している (図 3 8 5 等を参照)。このサポート部 2 5 0 3 の左右に延びている先端辺は、第三裏前左装飾体ユニット 3 7 1 0 C におけるシャッターユニット 3 7 3 0 の複数のシャッター 3 7 3 2 と平行に延びていることから、シャッター 3 7 3 2 の形状に一部のように見え、サポート部 2 5 0 3 が判別し辛くなっている (図 3 8 9 を参照)。

30

【 3 7 5 8 】

センター役物 2 5 0 0 は、周壁部 2 5 0 1 における正面視左側で遊技パネル 1 1 0 0 (パネル板 1 1 1 0) の前面よりも前画の部位において、遊技領域 5 a 内の遊技球 B が進入可能に開口しているワープ入口 2 5 1 1 と、ワープ入口 2 5 1 1 に進入した遊技球 B を放出可能とされ遊技パネル 1 1 0 0 の前面よりも後側で枠内に開口しているワープ出口 2 5 1 2 と、ワープ出口 2 5 1 2 から放出された遊技球 B を左右方向に転動させた後に遊技領域 5 a 内へ放出可能なステージ 2 5 1 3 と、ステージ 2 5 1 3 の上方を覆うように設けられているステージカバー 2 5 1 5 と、を備えている (図 4 0 5 等を参照)。ステージカバー 2 5 1 5 は、ステージ 2 5 1 3 上で跳ねた遊技球 B をステージ 2 5 1 3 側へ跳ね返すことで、センター役物 2 5 0 0 の枠外から枠内への遊技球 B の侵入を防止するためのものである。

40

【 3 7 5 9 】

センター役物 2 5 0 0 のステージ 2 5 1 3 は、左右方向の中央側が窪んだ湾曲状で、始動口ユニット 2 1 0 0 の第一始動口 2 0 0 2 の直上と対応した位置、つまり、センター役物 2 5 0 0 を遊技パネル 1 1 0 0 のパネル板 1 1 1 0 に取付けた状態で左右方向の略中央の位置が、その左右両側よりも若干高くなるような波状 (W 字状) に形成されている。この

50

ステージ 2 5 1 3 は、左右方向中央の左右両側よりも若干高くなっている部位（中央放出部 2 5 1 3 a）と、その左右両側の最も低くなっている部位（サイド放出部 2 5 1 3 b）とが、前方へ向かって低くなるように傾斜しており、それらの部位から遊技球 B を遊技領域 5 a 内へ放出させることができる。

【 3 7 6 0 】

センター役物 2 5 0 0 は、遊技盤 5 に組立てた状態で、ステージ 2 5 1 3 の左右方向中央の高くなっている部位（中央放出部 2 5 1 3 a）が、始動口ユニット 2 1 0 0 の第一始動口 2 0 0 2 の直上に位置している。これにより、ステージ 2 5 1 3 の中央の中央放出部 2 5 1 3 a から遊技球 B が放出されると、極めて高い確率で第一始動口 2 0 0 2 に受入れられる。

10

【 3 7 6 1 】

また、センター役物 2 5 0 0 は、右上隅に設けられており遊技球 B が流通可能な二つの通路からなる案内通路群 2 5 2 0 を備えている。このセンター役物 2 5 0 0 は、遊技盤 5 に組立てた状態で、案内通路群 2 5 2 0 の右端（センター役物 2 5 0 0 の右上隅の端部）が、遊技領域 5 a の内周縁（前構成部材 1 0 0 0 の衝止部 1 0 0 6 付近の右レール 1 0 0 5）に略接しており、センター役物 2 5 0 0 の上方の右側に打込まれた遊技球 B が、必ず案内通路群 2 5 2 0 を通るよう形成されている。

【 3 7 6 2 】

案内通路群 2 5 2 0 は、上下方向の長さが、遊技領域 5 a の全高に対して、約 1 / 7 の長さである。この案内通路群 2 5 2 0 は、何れも前方へ開放された溝状に形成されており、内部を流通する遊技球 B を、前方から良好な状態で視認することができる。

20

【 3 7 6 3 】

案内通路群 2 5 2 0 は、センター役物 2 5 0 0 における周壁部 2 5 0 1 の外側に設けられており、周壁部 2 5 0 1 から離れている第一案内通路 2 5 2 1 と、第一案内通路 2 5 2 1 の右方で周壁部 2 5 0 1 に沿って延びている第二案内通路 2 5 2 2 と、から構成されている。第一案内通路 2 5 2 1 の入口と第二案内通路 2 5 2 2 の入口は、左右に離隔している。また、第一案内通路 2 5 2 1 の出口と第二案内通路 2 5 2 2 の出口は、左右に隣接しており、右レール 1 0 0 5 上部の円弧に沿うように斜め右下へ向かって開口している。

【 3 7 6 4 】

案内通路群 2 5 2 0 は、センター役物 2 5 0 0 を遊技盤 5 に組立てた状態で、ゲート部 2 0 0 3 の上方に位置している。また、第一案内通路 2 5 2 1 は、その入口の右端が前構成部材 1 0 0 0 の衝止部 1 0 0 6 の下端の直下に位置しており、衝止部 1 0 0 6 に当接した遊技球 B の殆どが第一案内通路 2 5 2 1 へ進入するよう形成されている。

30

【 3 7 6 5 】

また、センター役物 2 5 0 0 は、周壁部 2 5 0 1 の右下隅から右方へ突出しており、上方からの遊技球 B を右方へ誘導した後下方へ放出する右下案内通路 2 5 3 0 を、備えている。この右下案内通路 2 5 3 0 は、入口が左右方向の前幅に亘って上方へ開口しており、出口が遊技球 B 一つ分の幅で斜め左下へ向かって開口している。

【 3 7 6 6 】

この右下案内通路 2 5 3 0 は、遊技盤 5 に組立てた状態で、右端が右レール 1 0 0 5 に略接しており、第一アタッカユニット 2 4 0 0 と第二アタッカユニット 2 6 0 0 との間に位置している。従って、案内通路群 2 5 2 0 と右下案内通路 2 5 3 0 との間には、第二アタッカユニット 2 6 0 0、サイド右中ユニット 2 7 0 0、及びゲート部材 2 8 0 0 が、配置されている。

40

【 3 7 6 7 】

本実施形態のセンター役物 2 5 0 0 によれば、周壁部 2 5 0 1 から内側へ突出したサポート部 2 5 0 3 を設けるようにしていることから、サポート部 2 5 0 3 を設けた部位では、周壁部 2 5 0 1 がセンター役物 2 5 0 0 の外縁となるため、周壁部 2 5 0 1 の内側（センター役物 2 5 0 0 の枠内）を相対的に広くすることができ、センター役物 2 5 0 0 の枠内を通して後方の演出表示装置 1 6 0 0 の演出画像や、裏ユニット 3 0 0 0 の装飾等をより

50

見え易くすることができる。

【3768】

また、周壁部2501におけるフランジ部2502が設けられていない部位に内側へ突出したサポート部2503を設けているため、周壁部2501の強度を補強することができる。これにより、周壁部2501におけるサポート部2503が設けられている部位の外側に遊技球Bが当接しても、周壁部2501が変形したり破損したりすることを防止することができる。また、サポート部2503によりセンター役物2500の強度を高めることができるため、センター役物2500を変形させることなく射出成型型から脱型することができる。

【3769】

また、透明なサポート部2503を周壁部2501の内周から短く突出させていると共に、周壁部2501の全周に対して部分的に設けているため、サポート部2503が後方に設けられている裏ユニット3000の装飾体や演出表示装置1600の演出画像等の視認性を妨げることを低減させることができる。また、サポート部2503等のセンター役物2500を透明としていると共に、センター役物2500の後面に対して可及的に近い位置に裏ユニット3000の裏前左装飾体3030や裏前左演出ユニット3700を配置しているため、透明なセンター役物2500によるレンズ効果により後側の裏前左装飾体3030や裏前左演出ユニット3700の装飾がぼやけてしまうことを抑制することができる。このようなことから、本実施形態のセンター役物2500によれば、後方に設けられている装飾体等の視認性を向上させることができ、それらによる装飾効果を確実に発揮させることができる。

【3770】

更に、サポート部2503等を透明としていると共に、サポート部2503を発光装飾可能な装飾体や演出表示装置1600の前方に設けているため、それらからの光によって発光装飾することができ、見栄えを良くすることができる。詳述すると、図413等に示すように、サポート部2503（図413においてクロスハッチング部分）の後方には、裏ユニット3000における裏前左演出ユニット3700や演出表示装置1600等が設けられているため、裏前左演出ユニット3700における裏前左装飾基板3714のLEDや演出表示装置1600等から前方へ照射された光を、透過させたり反射させたり屈折させたり拡散させたりして煌びやかな発光装飾を遊技者に見せることができる。なお、サポート部2503に段差や切欠き等を設けるようにしても良く、段差などにより後方からの光を拡散させることができ、より煌びやかに見せることができる。

【3771】

また、サポート部2503を設けることにより、周壁部2501から外方へ突出しているフランジ部2502が設けられていない部位を有するようにしているため、遊技パネル1100（パネル板1110）におけるサポート部2503に近い部位では、周壁部2501に対して可及的に接近した位置に障害釘Nを植設することができる。これにより、遊技領域5a内において複数の障害釘Nによる遊技の領域を可及的に広くことができ、本来の遊技を楽しませられるパチンコ機1とすることができる。

【3772】

また、周壁部2501をパネル板1110の開口部1112の内周形状と同じような形状とした上で、周壁部2501の後端をパネル板1110の後面と同一面上としていると共に、サポート部2503をパネル板1110の前面と略同一面上に設けているため、遊技者に対してサポート部2503を目立ち難くすることができると共に、センター役物2500がパネル板1110と一体化しているように見せることができる。

【3773】

更に、センター役物2500の全周の一部にサポート部2503を設けているため、全周に亘ってサポート部2503を設けるようにした場合と比較して、センター役物2500の枠内をより広くことができ、後方に設けられている演出表示装置1600の表示画面をより見え易くすることができる。換言すると、センター役物2500の周壁部250

10

20

30

40

50

1 (センターフレーム)により区画される非流通領域(枠の内側)を大きく見せたい場合、サポート部2503を、周壁部2501の全周の一部に設けるようにしても良い。或いは、サポート部2503を、正面視において、後方に設けられている演出表示装置1600の表示画面とは重ならない程度の延出量とすることが好ましい。

【3774】

なお、サポート部2503の辺縁を、後方に設けられている裏前左演出ユニット3700の前カバー3711の形状(装飾体の形状)と同じような形状としても良い。これにより、サポート部2503が後方の装飾と異なることで、サポート部2503が目立って後方の装飾体の装飾性を低下させてしまうことを抑制することができる。同時に、サポート部2503によっても装飾性を高めることができる。

10

【3775】

また、上記の実施形態では、サポート部2503を、後方に設けられている裏ユニット3000の裏前左装飾体3030や裏前左演出ユニット3700に近い位置に設けて、レンズ効果によりそれらの装飾がぼやけて見えてしまうことを抑制するようにしたものを示したが、これに限定するものではなく、サポート部2503を、後方の裏ユニット3000から遠ざかった周壁部2501の前端付近に設けるようにして、意図的に、後方に設けられている裏ユニット3000の裏前左装飾体3030や裏前左演出ユニット3700がぼやけて見えるようにしても良い。

【3776】

また、上記の実施形態では、遊技パネル1100のパネル板1110に貫通した開口部1112を有し、センター役物2500の周壁部2501の後側を開口部1112に挿入したものを示したが、これに限定するものではなく、周壁部2501における開口部1112に挿入される後側の部位が無いものとしても良く、この場合、開口部1112を有していない遊技パネル1100に取付けるようにしても良い。また、センター役物2500を、開口部1112を有していない遊技パネル1100に取付ける場合、サポート部2503を遊技パネル1100に取付けても良く、この場合、センター役物2500にフランジ部2502を設けないようにしても良い。

20

【3777】

[5-8f. 第二アタッカユニット]

続いて、表ユニット2000の第二アタッカユニット2600について、主に図406及び図407等を参照して詳細に説明する。図406(a)は表ユニットにおける第二アタッカユニット、サイド右中ユニット、及びゲート部材を前から見た斜視図であり、(b)は表ユニットにおける第二アタッカユニット、サイド右中ユニット、及びゲート部材を後ろから見た斜視図である。図407は、第二アタッカユニット及びサイド右中ユニットにおける遊技球の通路を断面で示す説明図である。

30

【3778】

表ユニット2000の第二アタッカユニット2600は、センター役物2500の周壁部2501における右辺よりも右側で、右下案内通路2530と遊技領域5aの上下方向の中央との間に配置されており、遊技パネル1100におけるパネル板1110の前面に取付けられている。第二アタッカユニット2600は、左方へ向けて開閉可能に開口している第二大入賞口2006を備えている(図407を参照)。

40

【3779】

第二アタッカユニット2600は、第二大入賞口2006に受入れられた遊技球Bを検知する第二大入賞口センサ2601と、第二大入賞口2006付近に作用する不正な時期を検知する磁気センサ2602と、を備えている。また、第二アタッカユニット2600は、第二大入賞口2006を開閉可能に閉鎖するための第二大入賞口扉2611と、第二大入賞口扉2611を可動させて第二大入賞口2006を開閉するための第二アタッカソレノイド2612と、第二アタッカソレノイド2612のプランジャの進退を伝達させて第二大入賞口扉2611を可動させる伝達部材(図示は省略)と、第二大入賞口2006に受入れられた遊技球Bを誘導して後方へ放出する誘導通路2613と、を有している。

50

【3780】

第二アタッカユニット2600は、第二大入賞口2006が左右方向中央から右寄りの位置で左方へ向かって開口しており、その第二大入賞口2006を左方から閉鎖するように第二大入賞口扉2611が設けられている。

【3781】

第二大入賞口扉2611は、下方へ膨出した半円形状の下辺と、下辺の右端に接して上方へ直線状に延びている右辺と、右辺の上端から左方へ膨出するように下辺の左側に接している円弧状の左辺と、で構成された、所謂羽根状に形成されている。第二大入賞口扉2611は、半円形状の下辺の中心を軸芯として前後方向に延びた円柱状の回転軸2611aと、回転軸よりも離れた位置から後方へ円柱状に突出しているリンクピン（図示は省略）と、を有している。第二大入賞口扉2611は、上端が左方へ移動するように、下部の回転軸が回転可能に取付けられている。

10

【3782】

第二アタッカソレノイド2612は、詳細な図示は省略するが、プランジャが下方へ突出する向きで取付けられている。図示しない伝達部材は、第二アタッカソレノイド2612のプランジャの先端に取付けられる基部と、前後方向に貫通していると共に左右方向に延びており第二大入賞口扉2611のリンクピンが摺動可能に挿入されるスリットと、を有しており、上下方向へスライド可能に取付けられている。

【3783】

第二アタッカユニット2600は、遊技盤5に組立てた状態で、右辺が前構成部材1000の右レール1005に略接するように位置しており、第二大入賞口2006とセンター役物2500の周壁部2501における右辺側との間に、遊技球Bが流通可能な空間を形成している。また、第二アタッカユニット2600は、遊技盤5に組立てた状態で、誘導通路2613の後端を含む後面が、遊技パネル1100におけるパネル板1110の後面よりも後方へ突出している。

20

【3784】

この第二アタッカユニット2600は、通常の状態では、第二アタッカソレノイド2612が非通電(OFF)の状態となっており、プランジャが自身の自重と伝達部材の自重とにより下方へ突出している。この状態では、第二大入賞口扉2611が直立しており、第二大入賞口2006が第二大入賞口扉2611により閉鎖されている。つまり、通常の状態では、第二大入賞口2006に対して遊技球Bが受入不能となっている。

30

【3785】

この通常の状態において、第一始動口2002や第二始動口2004に遊技球Bが受け入れられることで抽選された特別抽選結果（第一特別抽選結果や第二特別抽選結果）に応じて、第二アタッカソレノイド2612に通電(ON)されると、プランジャと一緒に伝達部材が上方へ移動し、伝達部材のスリット内に挿入されている第二大入賞口扉2611のリンクピンが、上方へ引き上げられると共に、スリット内を摺動することで、第二大入賞口扉2611が回転軸2611aを中心として反時計回りの方向へ回動することとなる。

【3786】

これにより、第二大入賞口扉2611の上端が左方へ移動して、第二大入賞口2006が左方へ開放された状態となると共に、第二大入賞口扉2611の右端側が低くなるように傾斜した状態となる。つまり、第二大入賞口2006が開状態となる。この状態で、流下してきた遊技球Bが第二大入賞口扉2611に当接すると、その傾斜により右方へ転動して、第二大入賞口2006に受け入れられることとなる。第二大入賞口2006に受け入れられた遊技球Bは、第二大入賞口センサ2601により検知された後に、誘導通路2613により誘導されて後方へ放出される。誘導通路2613から後方へ放出された遊技球Bは、裏ユニット3000における裏誘導ユニット3050の第七受渡口3067に受け渡され、裏誘導ユニット3050から下方の基板ホルダ1200上に排出される。

40

【3787】

[5-8g. サイド右中ユニット]

50

次に、表ユニット2000におけるサイド右中ユニット2700について、主に図406及び図407等を参照して詳細に説明する。表ユニット2000のサイド右中ユニット2700は、遊技領域5a内において、第二アタッカユニット2600の直上に配置されており、遊技パネル1100におけるパネル板1110の前面に取付けられている。このサイド右中ユニット2700は、一つの一般入賞口2001と、第二サブアウト口2012と、を備えている。

【3788】

サイド右中ユニット2700は、左右方向が遊技球B一つの分の幅で上方へ向かって一般入賞口2001が常時開口していると共に、一般入賞口2001の右側に隣接して、左右方向が遊技球B二つの分の幅で上方へ向かって第二サブアウト口2012が常時開口している。

10

【3789】

また、サイド右中ユニット2700は、一般入賞口2001に受入れられた遊技球Bを後方へ誘導する第一誘導通路2701と、第二サブアウト口2012に受入れられた遊技球Bを後方へ誘導する第二誘導通路2702と、を有している。第一誘導通路2701は、一般入賞口2001から後方へ延出した後に、右方へ屈曲した上で更に後方へ屈曲した、クランク状に形成されている。第二誘導通路2702は、第二サブアウト口2012から第一誘導通路2701よりも下方へ延出した後に、後方へ屈曲している。第一誘導通路2701の出口と第二誘導通路2702の出口は、上下に並んでいる。

【3790】

このサイド右中ユニット2700は、遊技盤5に組立てた状態で、第一誘導通路2701及び第二誘導通路2702の夫々の後端が、遊技パネル1100におけるパネル板1110の後面よりも後方へ突出している。

20

【3791】

また、サイド右中ユニット2700は、遊技盤5に組立てた状態で、右端が前構成部材1000の右レール1005と略接していると共に、下端が第二アタッカユニット2600の上端と略接しており、左端とセンター役物2500における周壁部2501の右辺との間に遊技球Bが流通可能な空間を形成している。このサイド右中ユニット2700は、一般入賞口2001が第二大入賞口2006よりも若干左方の位置で上方に開口しており、第二サブアウト口2012が一般入賞口2001と右レール1005との間の略全体に亘って上方に開口している(図408等を参照)。

30

【3792】

サイド右中ユニット2700は、一般入賞口2001に受入れられた遊技球Bを、第一誘導通路2701により遊技パネル1100のパネル板1110よりも後側へ誘導した上で、後方に設けられている裏ユニット3000における裏誘導ユニット3050の第八受渡口3068に受け渡すことができる。第八受渡口3068に受け渡された遊技球Bは、一般入賞口センサ3051により検知された上で、下方の基板ホルダ1200上に排出される。また、サイド右中ユニット2700は、第二サブアウト口2012に受入れられた遊技球Bを、第二誘導通路2702によりパネル板1110よりも後側へ誘導した上で、後方に設けられている裏ユニット3000における裏誘導ユニット3050の第九受渡口3069に受け渡すことができる。第九受渡口3069に受け渡された遊技球Bは、第二サブアウト口センサ3054により検知された上で、下方の基板ホルダ1200上に排出される。

40

【3793】

[5-8h.ゲート部材]

次に、表ユニット2000におけるゲート部材2800について、主に図395及び図406等を参照して詳細に説明する。表ユニット2000のゲート部材2800は、遊技領域5a内において、センター役物2500の案内通路群2520とサイド右中ユニット2700との間に配置されており、遊技パネル1100におけるパネル板1110の前面に取付けられている。ゲート部材2800は、遊技球Bの通過により第二始動口2004を

50

開閉させる普通抽選結果の抽選が行われるゲート部 2 0 0 3 と、ゲート部 2 0 0 3 を遊技牛 B が通過したことを検知するためのゲートセンサ 2 8 0 1 と、を有している。ゲートセンサ 2 8 0 1 における遊技球 B を検知するための検知孔を、ゲート部 2 0 0 3 としている。

【 3 7 9 4 】

ゲート部材 2 8 0 0 は、下面の右端付近から斜め左下へ向かって突出している誘導片 2 8 0 2 を有している。誘導片 2 8 0 2 は、ゲート部 2 0 0 3 を通過した遊技球 B を左下へ誘導するためのものである。この誘導片 2 8 0 2 は、遊技盤 5 に組立てた状態で、その延長線が、サイド右中ユニット 2 7 0 0 における一般入賞口 2 0 0 1 の左端付近を通るように傾斜している。

【 3 7 9 5 】

ゲート部材 2 8 0 0 は、遊技盤 5 に組立てた状態で、前構成部材 1 0 0 0 の右レール 1 0 0 5 とセンター役物 2 5 0 0 の周壁部 2 5 0 1 の右辺との間の略中央に位置しており、左右両外側に遊技球 B が流通可能な隙間を形成している。このゲート部材 2 8 0 0 は、センター役物 2 5 0 0 の案内通路群 2 5 2 0 における第一案内通路 2 5 2 1 の直下よりもやや左寄りに位置していると共に、サイド右中ユニット 2 7 0 0 の一般入賞口 2 0 0 1 の直上よりも右寄りに位置している。

【 3 7 9 6 】

[5 - 8 i . 遊技領域内での遊技球の流れ]

次に、遊技領域 5 a 内での遊技球 B の流れについて、主に図 3 9 3 及び図 4 0 8 等を参照して詳細に説明する。図 4 0 8 は、図 3 9 3 において遊技領域内の右部を拡大した説明図である。遊技盤 5 に組立てた状態では、センター役物 2 5 0 0 が遊技領域 5 a の略中央に設けられている。遊技領域 5 a 内において、センター役物 2 5 0 0 の左右両外側の部位と下側の部位に、複数の障害釘 N が所定のゲージ配列で植設されている。また、センター役物 2 5 0 0 の左側でサイド左上ユニット 2 3 0 0 の上方に、遊技球 B の当接により回転する風車 W が設けられている。

【 3 7 9 7 】

センター役物 2 5 0 0 の左側に植設されている複数の障害釘 N は、センター役物 2 5 0 0 の左側に打込まれた遊技球 B を、風車 W の中心よりも右側の部位、へ主に進入するように調整されていると共に、それらより低い確率で、風車 W の中心よりも左側の部位へ進入するように調整されている。これにより、遊技球 B が、センター役物 2 5 0 0 の左側を流下するように打込むことにより、ある程度の確率で、センター役物 2 5 0 0 のワープ入口 2 5 1 1 に進入させることができる。

【 3 7 9 8 】

センター役物 2 5 0 0 の案内通路群 2 5 2 0 とゲート部材 2 8 0 0 との間に植設されている複数の障害釘 N は、案内通路群 2 5 2 0 の右側の第一案内通路 2 5 2 1 を流通した遊技球 B よりも、案内通路群 2 5 2 0 の左側の第二案内通路 2 5 2 2 を流通した遊技球 B の方が、高い確率でゲート部 2 0 0 3 を通過するように調整されている。また、案内通路群 2 5 2 0 とゲート部材 2 8 0 0 との間に植設されている複数の障害釘 N は、主に、ゲート部材 2 8 0 0 の右側の部位よりも左側を遊技球 B が流通するように調整されている。

【 3 7 9 9 】

ゲート部材 2 8 0 0 とサイド右中ユニット 2 7 0 0 との間に植設されている複数の障害釘 N は、主に、サイド右中ユニット 2 7 0 0 よりも左側を遊技球 B が流通するように調整されている。

【 3 8 0 0 】

遊技領域 5 a 内には、遊技球 B が、外レール 1 0 0 1 と内レール 1 0 0 2 とに案内されて左側から遊技領域 5 a の周縁に沿って上部に打込まれる。遊技領域 5 a 内に対してセンター役物 2 5 0 0 の左側を流通するように遊技球 B を打込んだ場合、図 3 9 3 に示すように、センター役物 2 5 0 0 の左側に植設されている複数の障害釘 N により、センター役物 2 5 0 0 のワープ入口 2 5 1 1、又は、風車 W の中心よりも右側の部位、の何れかに進入するように誘導され、それらよりも低い確率で風車 W の中心よりも左側の部位に進入するよ

10

20

30

40

50

うに誘導される。

【3801】

風車Wの中心よりも左側の部位に誘導された遊技球Bは、サイド左上ユニット2300の棚部2301により、右方へ誘導されてサイドユニット2200へ流下する。そして、サイドユニット2200に設けられている三つの一般入賞口2001に受け入れられる可能性がある。一般入賞口2001に受け入れられた遊技球Bは、遊技パネル1100の後方へ誘導された後に、裏ユニット3000における裏誘導ユニット3050の第二受渡口3062、第三受渡口3063、及び第四受渡口3064の何れかに受け渡されて、一般入賞口センサ3051により検知された上で基板ホルダ1200上に排出される。一般入賞口センサ3051により遊技球Bが検知されると、所定数の遊技球Bが払出される特典が付与される。風車Wの中心よりも左側の部位へ誘導された遊技球Bは、第一始動口2002に受け入れられることは殆んどない。そして、一般入賞口2001に受け入れられなかった遊技球Bは、アウト口2010から遊技領域5a外へ排出される。

10

【3802】

風車Wの中心よりも右側に誘導された遊技球Bは、センター役物2500の下辺に沿って斜めに列設されている複数の障害釘Nにより、左右方向の中央（第一始動口2002）側へ誘導され、第一始動口2002に受け入れられる可能性がある。また、風車Wの中心よりも右側に誘導された遊技球Bは、斜めに列設されている複数の障害釘Nの間を通過して、サイドユニット2200上へ流下することがあり、サイドユニット2200の一般入賞口2001に受け入れられる可能性がある。

20

【3803】

センター役物2500のワープ入口2511に進入した（受け入れられた）遊技球Bは、ワープ出口2512からステージ2513に供給される。ステージ2513に供給された遊技球Bは、ステージ2513上を転動して左右に行ったり来たりして、左右方向中央部分から前方へ放出される。ステージ2513の中央の中央放出部2513aから遊技球Bが遊技領域5a内に放出されると、その中央放出部2513aが第一始動口2002の直上に位置していることから、高い確率で第一始動口2002に受け入れられる。中央放出部2513aの左右両側のサイド放出部2513bから遊技球Bが放出されると、或る程度の確率で第一始動口2002に受け入れられる。

【3804】

第一始動口2002に受け入れられた遊技球Bは、遊技パネル1100の後方へ誘導された後に、裏ユニット3000における裏誘導ユニット3050の第一受渡口3061に受け渡されて、第一始動口センサ3052により検知された上で基板ホルダ1200上に排出される。第一始動口センサ3052により遊技球Bが検知されると、第一特別抽選結果の抽選が行われると共に所定数の遊技球Bが払出される等の特典が付与される。ステージ2513から放出されて第一始動口2002に受け入れられなかった遊技球Bは、アウト口2010から遊技領域5a外へ排出される。

30

【3805】

なお、遊技領域5a内におけるセンター役物2500の左側を流通した遊技球Bは、ゲート部2003を通過したり、第二始動口2004、第一大入賞口2005及び第二大入賞口2006に受け入れられたりする可能性はない。

40

【3806】

本実施形態の遊技盤5では、センター役物2500の右側へ打込んだ遊技球Bが第二始動口2004に受け入れられる確率に対して、センター役物2500の左側へ打込んだ遊技球Bが第一始動口2002に受け入れられる確率の方が、高く設定されている。これにより、第一大入賞口2005や第二大入賞口2006が開状態でない時には、センター役物2500の左側への遊技球Bの打込操作（「左打ち」）を促すことができる。

【3807】

本実施形態の遊技盤5では、センター役物2500の周壁部2501の上辺における左右方向中央付近から右方へ向かって低くなる部位の上方に、遊技球Bが進入する強さで遊技

50

球 B を打込むと、案内通路群 2 5 2 0 の第一案内通路 2 5 2 1 又は第二案内通路 2 5 2 2 の何れかを遊技球 B が流通する。

【 3 8 0 8 】

具体的に詳述すると、遊技球 B を、遊技領域 5 a の周縁の一部を構成する外レール 1 0 0 1 から内方へ突出している衝止部 1 0 0 6 に当接する強さで打込む（所謂、右打ちする）と、衝止部 1 0 0 6 に当接した遊技球 B が第一案内通路 2 5 2 1 に進入する。この第一案内通路 2 5 2 1 に進入した遊技球 B は、ゲート部 2 0 0 3 の直上よりもやや右寄りの位置で下方へ放出される。

【 3 8 0 9 】

第一案内通路 2 5 2 1 の出口から下方へ放出された遊技球 B は、案内通路群 2 5 2 0 とゲート部材 2 8 0 0 との間に植設されている複数の障害釘 N により、ゲート部材 2 8 0 0 の左側、ゲート部 2 0 0 3、ゲート部材 2 8 0 0 の右側、の順に確率が低くなるように誘導されて、サイド右中ユニット 2 7 0 0 側へ流下する。

10

【 3 8 1 0 】

一方、センター役物 2 5 0 0 の上部の右側に打込まれた遊技球 B が第二案内通路 2 5 2 2 の入口に進入して、第二案内通路 2 5 2 2 を流通すると、第一案内通路 2 5 2 1 の出口よりも左側から下方へ放出される。第二案内通路 2 5 2 2 の出口から下方へ放出された遊技球 B は、ゲート部 2 0 0 3 とゲート部材 2 8 0 0 の左側とが略同じ確率で、ゲート部材 2 8 0 0 の右側がそれらよりも低い確率となるように誘導されて、サイド右中ユニット 2 7 0 0 側へ流下する。

20

【 3 8 1 1 】

ゲート部材 2 8 0 0 の右側を通った遊技球 B は、第二サブアウト口 2 0 1 2 に受入れられる。第二サブアウト口 2 0 1 2 に受入れられた遊技球 B は、遊技パネル 1 1 0 0 の後方へ誘導されて、裏ユニット 3 0 0 0 における裏誘導ユニット 3 0 5 0 の第九受渡口 3 0 6 9 に受け渡された後に、第二サブアウト口センサ 3 0 5 4 により検知された上で遊技領域 5 a 外へ排出される。また、ゲート部 2 0 0 3 を通過した遊技球 B は、ゲートセンサ 2 8 0 1 により検知された後に、サイド右中ユニット 2 7 0 0 側へ放出される。このゲートセンサ 2 8 0 1 による遊技球 B の検知により、第二始動口 2 0 0 4 が開閉する普通抽選結果の抽選が行われる。

【 3 8 1 2 】

ゲート部 2 0 0 3 及びゲート部材 2 8 0 0 の左側を通った遊技球 B は、ゲート部材 2 8 0 0 とサイド右中ユニット 2 7 0 0 との間に植設されている複数の障害釘 N により、高い確率でサイド右中ユニット 2 7 0 0 の左側を流下し、たまにサイド右中ユニット 2 7 0 0 の一般入賞口 2 0 0 1 に受入れられたり、まれに第二サブアウト口 2 0 1 2 に受入れられたりする。サイド右中ユニット 2 7 0 0 の一般入賞口 2 0 0 1 に受入れられた遊技球 B は、遊技パネル 1 1 0 0 の後方へ誘導された後に、裏ユニット 3 0 0 0 における裏誘導ユニット 3 0 5 0 の第八受渡口 3 0 6 8 に受け渡されて、一般入賞口センサ 3 0 5 1 により検知された上で基板ホルダ 1 2 0 0 上に排出される。この際に、所定数の遊技球 B が払出される特典が付与される。

30

【 3 8 1 3 】

サイド右中ユニット 2 7 0 0 の左側を流下する遊技球 B は、サイド右中ユニット 2 7 0 0 の左側に植設されている複数の障害釘 N に誘導されて、第二アタッカユニット 2 6 0 0 における第二大入賞口 2 0 0 6 の左方を流下する。

40

【 3 8 1 4 】

この際に、第一始動口 2 0 0 2 や第二始動口 2 0 0 4 に遊技球 B が受入れられて第一特別抽選結果や第二特別抽選結果として「小当り」が抽選されている場合、第二大入賞口 2 0 0 6 が所定のパターンで開閉するため、サイド右中ユニット 2 7 0 0 の左側を流下した遊技球 B が、高い確率で第二大入賞口 2 0 0 6 に受入れられる。

【 3 8 1 5 】

第二大入賞口 2 0 0 6 に受入れられた遊技球 B は、第二大入賞口センサ 2 6 0 1 に検知さ

50

れた上で、遊技領域5 a外となる遊技パネル1 1 0 0の後方へ誘導された後に、裏ユニット3 0 0 0における裏誘導ユニット3 0 5 0の第七受渡口3 0 6 7に受け渡されて基板ホルダ1 2 0 0上に排出される。この第二大入賞口センサ2 6 0 1による遊技球Bの検知により、所定数の遊技球Bが払出される特典が付与される。

【3 8 1 6】

第二大入賞口2 0 0 6に受入れられずに、第二大入賞口2 0 0 6の左方を流下した遊技球Bは、センター役物2 5 0 0の右下案内通路2 5 3 0に進入し、右下案内通路2 5 3 0の出口から第一アタッカユニット2 4 0 0側へ放出される。

【3 8 1 7】

センター役物2 5 0 0の右下案内通路2 5 3 0から下方(斜め左下)へ放出された遊技球Bは、第一アタッカユニット2 4 0 0の第一棚部2 4 1 2 a上に流下する。なお、右下案内通路2 5 3 0と第一アタッカユニット2 4 0 0の間には、複数の障害釘Nが植設されているため、遊技球Bが、右下案内通路2 5 3 0から直接第一アタッカユニット2 4 0 0における第一立壁部2 4 1 2 eの右側へ流下することはない。

10

【3 8 1 8】

第一アタッカユニット2 4 0 0の第一棚部2 4 1 2 aに流下した遊技球Bは、その傾斜により左方へ転動して、第二始動口扉2 4 1 4の扉部2 4 1 4 aの上面、及び第二棚部2 4 1 2 bを転動した上で、第二棚部2 4 1 2 bの左端から左方へ放出される。そして、第二棚部2 4 1 2 bから左方へ放出された遊技球Bは、その勢いに応じて、第三棚部2 4 1 2 c又は第一大入賞口扉2 4 1 7の扉部2 4 1 7 a上に落下し、それらの傾斜により左方へ転動し、扉部2 4 1 7 aから第四棚部2 4 1 2 dを転動した後に、第四棚部2 4 1 2 dから第一アタッカユニット2 4 0 0外となる左方へ放出される。

20

【3 8 1 9】

なお、センター役物2 5 0 0の右下案内通路2 5 3 0から放出された遊技球Bの勢いによっては、複数の障害釘Nに当接することで、第一棚部2 4 1 2 aに流下せず、上棚部2 4 1 2 pに流下することがある。そして、上棚部2 4 1 2 pに流下した遊技球Bは、その傾斜により左方へ転動して上棚部2 4 1 2 pの左端から左方へ放出された上で、左方に植設されている障害釘Nに当接して下方へ向きを変えて、第一大入賞口扉2 4 1 7における扉部2 4 1 7 aの上面の左端付近に流下した後に、扉部2 4 1 7 a及び第四棚部2 4 1 2 dを左方へ転動して第一アタッカユニット2 4 0 0外へ放出される。従って、遊技球Bが上棚部2 4 1 2 p上を転動した場合でも、上棚部2 4 1 2 pから遊技球Bが放出されるタイミングと、第一大入賞口2 0 0 5が開状態となるタイミングとによっては、第一大入賞口2 0 0 5に受入れられることがある。

30

【3 8 2 0】

また、センター役物2 5 0 0の右下案内通路2 5 3 0から放出された遊技球Bの勢いによっては、障害釘Nや上棚部2 4 1 2 pの右端への当接等により、右方へ跳ね返って第一棚部2 4 1 2 a上に流下することで、第一棚部2 4 1 2 aをその傾斜に抗して右方へ転動して、第一棚部2 4 1 2 aの右端から右方(下方)へ放出されることがある。第一棚部2 4 1 2 aの右端から右方へ放出された遊技球Bは、第一立壁部2 4 1 2 eと前構成部材1 0 0 0の右レール1 0 0 5との間を通過して、第二横壁部2 4 1 2 mの右端付近に流下し、第二横壁部2 4 1 2 mの傾斜により左方へ転動して第一サブアウト口2 0 1 1に受入れられる。第一サブアウト口2 0 1 1に受入れられた遊技球Bは、第一サブアウト口センサ2 4 0 3により検知された上で、遊技領域5 a内に戻されることなく裏ユニット3 0 0 0における裏誘導ユニット3 0 5 0の第五受渡口3 0 6 5に受け渡され、裏誘導ユニット3 0 5 0から下方の基板ホルダ1 2 0 0上に排出される。

40

【3 8 2 1】

センター役物2 5 0 0の右下案内通路2 5 3 0から遊技球Bが放出された際に、ゲート部2 0 0 3での遊技球Bの通過により普通抽選結果として「普通当り」が抽選されている場合、第二始動口扉2 4 1 4が可動して第二始動口2 0 0 4が所定のパターンで開状態となるため、第一棚部2 4 1 2 aを左方へ転動している遊技球Bが、第二始動口2 0 0 4に受

50

入れられる可能性がある。そして、遊技球 B が第二始動口 2 0 0 4 に受入れられると、第二始動口センサ 2 4 0 1 に検知された後に、遊技領域 5 a 外となる基板ホルダ 1 2 0 0 上に排出される。第二始動口センサ 2 4 0 1 により遊技球 B が検知されると、第二特別抽選結果の抽選が行われると共に所定数の遊技球 B が払出される等の特典が付与される。

【3822】

また、第二棚部 2 4 1 2 b から左方へ遊技球 B が放出された際に、第一始動口 2 0 0 2 や第二始動口 2 0 0 4 に遊技球 B が受入れられて第一特別抽選結果や第二特別抽選結果として「大当り」が抽選されている場合、第一大入賞口扉 2 4 1 7 が可動して第一大入賞口 2 0 0 5 が所定のパターンで開閉するため、第二棚部 2 4 1 2 b から左方へ放出された遊技球 B が、高い確率で第一大入賞口 2 0 0 5 に受入れられることとなる。第一大入賞口 2 0 0 5 に受入れられた遊技球 B は、第一大入賞口センサ 2 4 0 2 により検知された上で、遊技領域 5 a 外の基板ホルダ 1 2 0 0 上に排出される。この第一大入賞口センサ 2 4 0 2 による遊技球 B の検知により、所定数の遊技球 B が払出される特典が付与される。

10

【3823】

なお、第二棚部 2 4 1 2 b から左方へ放出された遊技球 B の勢いによっては、上棚部 2 4 1 2 p の下面の段差に当接することで、斜め右下へ流下して第二棚部 2 4 1 2 b と第三棚部 2 4 1 2 c との間の隙間に遊技球 B が進入することがある。第二棚部 2 4 1 2 b と第三棚部 2 4 1 2 c との間の隙間に進入した遊技球 B は、第三立壁部 2 4 1 2 g と第四立壁部 2 4 1 2 h との間を通過して第二横壁部 2 4 1 2 m の左端付近に落下し、第二横壁部 2 4 1 2 m の傾斜により右方へ転動して第一サブアウト口 2 0 1 1 に受入れられる。

20

【3824】

センター役物 2 5 0 0 の右下案内通路 2 5 3 0 から第一アタッカユニット 2 4 0 0 側へ放出された遊技球 B が、第二始動口 2 0 0 4、第一大入賞口 2 0 0 5、及び第一サブアウト口 2 0 1 1 の何れにも受け入れられなかった場合は、遊技領域 5 a の下端のアウト口 2 0 1 0 0 0 から、遊技領域 5 a 外となる遊技パネル 1 1 0 0 の後方の下方へ排出される。

【3825】

このようなことから、第一大入賞口 2 0 0 5 や第二大入賞口 2 0 0 6 を開閉させるためには、第一始動口 2 0 0 2 又は第二始動口 2 0 0 4 に遊技球 B を受入れさせて、「小当り」や「大当り」等の第一特別抽選結果又は第二特別抽選結果の抽選を行わせる必要がある。第一始動口 2 0 0 2 は常時開口しているのに対して、第二始動口 2 0 0 4 はゲート部 2 0 0 3 に遊技球 B を通過させて普通抽選結果としての「普通当り」を抽選させる（引き当てる）必要があるため、第二始動口 2 0 0 4 へ遊技球 B を受入れさせる機会は、第一始動口 2 0 0 2 よりも低くなっている。

30

【3826】

従って、通常の状態では、遊技者に対して、第一始動口 2 0 0 2 に遊技球 B が受入れられるように、センター役物 2 5 0 0 の左側を遊技球 B が流下するように、遊技球 B の打込操作を行わせることができ、複数の障害釘 N により案内される遊技球 B の動きを見せてパチンコ機 1 による本来の遊技を楽しませることができると共に、第一始動口 2 0 0 2 への遊技球 B の受入れに対する期待感を高めさせることができる。

【3827】

そして、第一始動口 2 0 0 2 へ遊技球 B が受入れられることで、第一特別抽選結果として「小当り」や「大当り」が抽選されると、第一大入賞口 2 0 0 5 又は第二大入賞口 2 0 0 6 が開閉するため、第一大入賞口 2 0 0 5 又は第二大入賞口 2 0 0 6 に遊技球 B が受入れられるように、遊技球 B の打込操作を「右打ち」に変更させて、第一大入賞口 2 0 0 5 又は第二大入賞口 2 0 0 6 への遊技球 B の受入れに対する期待感を高めさせることができる。

40

【3828】

この際に、センター役物 2 5 0 0 の右上隅に第一案内通路 2 5 2 1 と第二案内通路 2 5 2 2 とからなる案内通路群 2 5 2 0 が設けられており、流通させる案内通路によって、ゲート部 2 0 0 3 を通過させ易かったり、第二サブアウト口 2 0 1 2 に受入れられ易かったりするため、所望の案内通路を遊技球 B が流通するように、遊技球 B の打込強さを調整させ

50

ることができ、遊技者に対して遊技球 B の打込操作を楽しませることができる。

【 3 8 2 9 】

また、「右打ち」を行うことで、ゲート部 2 0 0 3 に遊技球 B を通過させることで、第二始動口 2 0 0 4 が開状態となる「普通当り」が抽選される可能性があり、開状態の第二始動口 2 0 0 4 に遊技球 B を受入れさせて、「小当り」や「大当り」が抽選される可能性があるため、遊技に対する期待感を高めさせることができ、興趣の低下を抑制させることができる。

【 3 8 3 0 】

[5 - 9 . 裏ユニットの全体構成]

遊技盤 5 における裏ユニット 3 0 0 0 の全体構成について、主に図 4 0 9 乃至図 4 1 2 等を参照して詳細に説明する。図 4 0 9 は遊技盤における裏ユニットを前から見た斜視図であり、図 4 1 0 は遊技盤における裏ユニットを後ろから見た斜視図である。図 4 1 1 は裏ユニットを主な構成毎に分解して前から見た分解斜視図であり、図 4 1 2 は裏ユニットを主な構成毎に分解して後ろから見た分解斜視図である。遊技盤 5 における裏ユニット 3 0 0 0 は、遊技パネル 1 1 0 0 の後面に取付けられており、後側に演出表示装置 1 6 0 0 及び駆動基板ユニット 1 7 0 0 が取付けられている。

10

【 3 8 3 1 】

裏ユニット 3 0 0 0 は、遊技パネル 1 1 0 0 におけるパネルホルダ 1 1 2 0 の後面に取付けられ前方が開放されている箱状で後壁に四角い開口部 3 0 1 0 a を有している裏箱 3 0 1 0 と、裏箱 3 0 1 0 の後面に取付けられており演出表示装置 1 6 0 0 を着脱可能に取付けるためのロック機構 3 0 2 0 と、を備えている。

20

【 3 8 3 2 】

また、裏ユニット 3 0 0 0 は、裏箱 3 0 1 0 の前端の左右両端付近に夫々設けられている平板状の裏前左装飾体 3 0 3 0 及び裏前右装飾体 3 0 4 0 と、裏箱 3 0 1 0 内の前端の下部に設けられている裏誘導ユニット 3 0 5 0 と、裏箱 3 0 1 0 内の後端に設けられている裏後演出ユニット 3 1 0 0 と、裏箱 3 0 1 0 内の下部における裏誘導ユニット 3 0 5 0 の後方で左右に離隔して設けられている裏下左演出ユニット 3 2 0 0 及び裏下右演出ユニット 3 2 5 0 と、裏箱 3 0 1 0 内における裏下左演出ユニット 3 2 0 0 及び裏下右演出ユニット 3 2 5 0 の後方に設けられている裏下中演出ユニット 3 3 0 0 と、を備えている。

【 3 8 3 3 】

更に、裏ユニット 3 0 0 0 は、裏箱 3 0 1 0 内の上部における裏後演出ユニット 3 1 0 0 の前方に設けられている裏上演出ユニット 3 4 0 0 と、裏箱 3 0 1 0 内における裏前左装飾体 3 0 3 0 の後方に設けられている裏後左演出ユニット 3 5 0 0 と、裏箱 3 0 1 0 内における裏前右装飾体 3 0 4 0 の後方に設けられている裏後右演出ユニット 3 6 0 0 と、裏箱 3 0 1 0 内における裏前左装飾体 3 0 3 0 と裏後左演出ユニット 3 5 0 0 との間に設けられている裏前左演出ユニット 3 7 0 0 と、裏箱 3 0 1 0 内における裏前右装飾体 3 0 4 0 と裏後右演出ユニット 3 6 0 0 との間に設けられている裏前右演出ユニット 3 8 0 0 と、を備えている。

30

【 3 8 3 4 】

[5 - 9 a . 裏箱]

裏ユニット 3 0 0 0 の裏箱 3 0 1 0 について、主に図 4 0 9 乃至図 4 1 2 等を参照して説明する。裏箱 3 0 1 0 は、遊技パネル 1 1 0 0 におけるパネルホルダ 1 1 2 0 の後面に取付けられるものである。この裏箱 3 0 1 0 内には、裏前左装飾体 3 0 3 0 及び裏前右装飾体 3 0 4 0 や、各種演出ユニットが取付けられると共に、後側に演出表示装置 1 6 0 0 及び駆動基板ユニット 1 7 0 0 が取付けられる。この裏箱 3 0 1 0 は、透明に合成樹脂により形成されている。

40

【 3 8 3 5 】

裏ユニット 3 0 0 0 の裏箱 3 0 1 0 は、前方が開放されている箱状で後壁に四角く貫通している開口部 3 0 1 0 a と、開口部 3 0 1 0 a の周縁から間隔を開けて後方へ突出している平板棒状の液晶取付部 3 0 1 0 b と、液晶取付部 3 0 1 0 b における上辺において枠内

50

の内側から上方へ向かって窪んでおり演出表示装置 1 6 0 0 の上固定片 1 6 0 1 が挿入される二つの固定溝 3 0 1 0 c と、液晶取付部 3 0 1 0 b の下辺の左右方向中央付近において後端から裏箱 3 0 1 0 の後壁まで切欠かれロック機構 3 0 2 0 が取付けられる切欠部 3 0 1 0 d と、を備えている。

【 3 8 3 6 】

裏箱 3 0 1 0 の開口部 3 0 1 0 a は、演出表示装置 1 6 0 0 の表示画面と略同じ大きさに形成されている。また、液晶取付部 3 0 1 0 b は、枠内に演出表示装置 1 6 0 0 を嵌め込むことが可能な大きさに形成されている。裏箱 3 0 1 0 は、後面における切欠部 3 0 1 0 d の背面視左側にロック機構 3 0 2 0 が左右にスライド可能に取付けられる。

【 3 8 3 7 】

また、裏箱 3 0 1 0 は、前端から外方へ延出している平板状の固定片部 3 0 1 0 e を備えている。この固定片部 3 0 1 0 e は、前面が遊技パネル 1 1 0 0 の後面に当接した状態で、遊技パネル 1 1 0 0 に取付けられる。裏箱 3 0 1 0 は、装飾体や演出ユニット等を取付けるためのボスや取付孔等が適宜位置に形成されている。

【 3 8 3 8 】

また、裏箱 3 0 1 0 は、開口部 3 0 1 0 a の下辺と左右両辺とに沿って取付けられている金属板からなる帯板状の補強板 3 0 1 1 を有している。この補強板 3 0 1 1 により、液晶取付部 3 0 1 0 b が補強されている。

【 3 8 3 9 】

[5 - 9 b . 裏前左装飾体及び裏前右装飾体]

続いて、裏ユニット 3 0 0 0 における裏前左装飾体 3 0 3 0 及び裏前右装飾体 3 0 4 0 について、主に図 4 0 9 乃至図 4 1 3 等を参照して詳細に説明する。図 4 1 3 は、扉枠を透明にした状態で遊技盤の左上隅を拡大して示すパチンコ機の正面図である。裏ユニット 3 0 0 0 の裏前左装飾体 3 0 3 0 及び裏前右装飾体 3 0 4 0 は、裏箱 3 0 1 0 の前端に、左右に離隔して取付けられているものである。

【 3 8 4 0 】

裏前左装飾体 3 0 3 0 は、上下に延びている平板状のベース 3 0 3 1 と、ベース 3 0 3 1 の前面に貼り付けられている装飾シール 3 0 3 2 と、を備えている。ベース 3 0 3 1 は、裏箱 3 0 1 0 の開口部 3 0 1 0 a と同じ高さで上下に延びており、左端側が裏箱 3 0 1 0 の前端に取付けられている。装飾シール 3 0 3 2 は、図示は省略するが、パチンコ機 1 (遊技盤 5) のコンセプトに沿った装飾が施されている。この裏前左装飾体 3 0 3 0 は、不透明に形成されており、後方の部材を前方から視認不能とすることができる。

【 3 8 4 1 】

裏前右装飾体 3 0 4 0 は、上下に延びている平板状のベース 3 0 4 1 と、ベース 3 0 4 1 の前面に貼り付けられている装飾シール 3 0 4 2 と、を備えている。ベース 3 0 4 1 は、裏箱 3 0 1 0 の上端から上下方向の中央付近まで延びており、右端側が裏箱 3 0 1 0 の前端に取付けられている。装飾シール 3 0 4 2 は、図示は省略するが、パチンコ機 1 (遊技盤 5) のコンセプトに沿った装飾が施されている。この裏前右装飾体 3 0 4 0 は、不透明に形成されており、後方の部材を前方から視認不能とすることができる。

【 3 8 4 2 】

裏前左装飾体 3 0 3 0 及び裏前右装飾体 3 0 4 0 は、遊技盤 5 に組立てた状態で、外側となる外周縁が、正面視において遊技領域 5 a よりも外側に位置するように、平板状に延出している (図 3 8 9 及び図 4 1 3 等を参照) 。更に、裏前左装飾体 3 0 3 0 及び裏前右装飾体 3 0 4 0 は、パチンコ機 1 に組立てた時に、外側となる外周縁が、扉枠 3 における扉窓 1 0 1 a よりも外側に位置するように、平板状に延出している。

【 3 8 4 3 】

詳述すると、例えば、図 4 1 3 に示すように、正面視において、裏前左装飾体 3 0 3 0 を、裏後左演出ユニット 3 5 0 0 の左上隅に設けられている裏後左昇降駆動モータ 3 5 5 4 の下から半分の位置まで延出させている。換言すると、裏前左装飾体 3 0 3 0 を、正面視において、前構成部材 1 0 0 0 の左上隅に取付けられている機能表示ユニット 1 4 0 0 よ

10

20

30

40

50

りも外側へ延出させている。更に、換言すると、裏前左装飾体 3 0 3 0 を、扉枠 3 における扉窓 1 0 1 a よりも外側へ延出させている。

【 3 8 4 4 】

これにより、遊技盤 5 に組立てた状態では、裏後左昇降駆動モータ 3 5 5 4 の下半分を裏前左装飾体 3 0 3 0 (図 4 1 3 において網掛け部分) により覆うことができ、遊技者側から裏後左昇降駆動モータ 3 5 5 4 を見え難くすることができる。また、パチンコ機 1 に組立てた状態では、裏後左昇降駆動モータ 3 5 5 4 の下半分を覆っている裏前左装飾体 3 0 3 0 が、扉枠 3 (図 4 1 3 においてハッチング部分) の扉窓 1 0 1 a よりも外側へ延出しているため、裏前左装飾体 3 0 3 0 と扉枠 3 とで裏後左昇降駆動モータ 3 5 5 4 を遊技者側から視認不能とする (見えなくする) ことができる。従って、裏前左装飾体 3 0 3 0 の後方に設けられている駆動モータや駆動ソレノイド等の機能部品を、遊技者側から視認不能とすることができ、遊技盤 5 (パチンコ機 1) の見栄えを良くすることができる。

10

【 3 8 4 5 】

また、裏前左装飾体 3 0 3 0 では、裏後左昇降駆動モータ 3 5 5 4 の一部 (下半分) を覆うように延出させており、遊技盤 5 に組立てた状態では裏後左昇降駆動モータ 3 5 5 4 の一部 (上半分) が前方から見えることとなるが、パチンコ機 1 に組立てることで、裏後左昇降駆動モータ 3 5 5 4 の上半分を扉枠 3 により覆って隠すことができる。従って、裏前左装飾体 3 0 3 0 を、裏後左昇降駆動モータ 3 5 5 4 の全体を覆うように延出させる必要が無く、裏前左装飾体 3 0 3 0 が無用に大きくなることを抑制することができ、パチンコ機 1 にかかるコストを低減させることができる。

20

【 3 8 4 6 】

更に、裏前左装飾体 3 0 3 0 を、機能表示ユニット 1 4 0 0 よりも外側へ延出させているため、前構成部材 1 0 0 0 において正面視左上隅に機能表示ユニット 1 4 0 0 が取付けられていなくても、機能表示ユニット 1 4 0 0 の替りに裏前左装飾体 3 0 3 0 によって、後方に設けられている裏後左昇降駆動モータ 3 5 5 4 (機能部品) 等を隠すことができる。

【 3 8 4 7 】

一方、裏前右装飾体 3 0 4 0 では、正面視において、裏後右演出ユニット 3 6 0 0 における裏後右昇降駆動モータ 3 6 5 4 の全体を覆うように、裏箱 3 0 1 0 の右上隅まで延出しており、透明な前構成部材 1 0 0 0 及び透明な遊技パネル 1 1 0 0 を通しても、裏後右昇降駆動モータ 3 6 5 4 を前方 (遊技者側) から視認不能としている。従って、裏前右装飾体 3 0 4 0 の後方に設けられている駆動モータや駆動ソレノイド等の機能部品を、遊技者側から視認不能とすることで、遊技盤 5 (パチンコ機 1) の見栄えを良くすることができ、裏前左装飾体 3 0 3 0 と同様の作用効果を発揮することができる。

30

【 3 8 4 8 】

このように、本実施形態の裏前左装飾体 3 0 3 0 及び裏前右装飾体 3 0 4 0 によれば、後方に設けられている駆動モータや駆動ソレノイド等の機能部品の少なくとも一部を覆うようにしているため、遊技者側から機能部品を見え辛くすることができ、遊技盤 5 (パチンコ機 1) の見栄えを良くすることができる。

【 3 8 4 9 】

また、上述したように、裏前左装飾体 3 0 3 0 及び裏前右装飾体 3 0 4 0 により後方に設けられている機能部品の前方を覆うことができるため、前構成部材 1 0 0 0 及び遊技パネル 1 1 0 0 を透明にしても、機能部品を遊技者側から視認不能とすることができる。つまり、前構成部材 1 0 0 0 及び遊技パネル 1 1 0 0 を透明にすることができる。従って、透明な前構成部材 1 0 0 0 及び遊技パネル 1 1 0 0 により、遊技領域 5 a の境界が明瞭に見えることを低減させることができ、遊技者に対して開放感を与えることができると共に、実際の遊技領域 5 a の大きさが変わらないものの、遊技者に対して遊技領域 5 a を大きく (広く) 見せることができる。この際に、所定の装飾が施されている裏前左装飾体 3 0 3 0 の装飾シール 3 0 3 2 及び裏前右装飾体 3 0 4 0 の装飾シール 3 0 4 2 における遊技領域 5 a 外の部位が、前構成部材 1 0 0 0 及び遊技パネル 1 1 0 0 を通して前方から視認することができるため、それらによって遊技領域 5 a 外も装飾することができると共に、遊

40

50

技領域 5 a を実際よりも大きく見せることができ、遊技者の関心を強く引付けることが可能な遊技盤 5 (パチンコ機 1) とすることができる。

【 3 8 5 0 】

また、上述したように、裏前左装飾体 3 0 3 0 及び裏前右装飾体 3 0 4 0 により、前構成部材 1 0 0 0 及び遊技パネル 1 1 0 0 を透明とすることができるため、演出表示装置 1 6 0 0、表ユニット 2 0 0 0 や裏ユニット 3 0 0 0、等からの光を、前構成部材 1 0 0 0 及び遊技パネル 1 1 0 0 によって前方(遊技者側)へ反射させたり屈折させたりすることができ、前構成部材 1 0 0 0 や遊技パネル 1 1 0 0 が発光しているように見せることができ、遊技盤 5 の全体の装飾性をより高めることができる。

【 3 8 5 1 】

なお、裏前左装飾体 3 0 3 0 及び裏前右装飾体 3 0 4 0 における遊技領域 5 a よりも外側へ延出させた部位により、後方に設けられている駆動モータや駆動ソレノイド等の機能部品を遊技者側から視認不能とすることができることから、全ての機能部品を正面視において遊技領域 5 a 外へ設けるようにしても良い。この際に、遊技盤 5 の大きさには限りがあることから、全ての機能部品を遊技領域 5 a 外に設けるためのスペースを確保しようとすると、相対的に遊技領域 5 a の大きさを小さくしなければならない課題が発生する恐れがあるため、本実施形態のように、遊技盤 5 の大きさに対して遊技領域 5 a を大きく採れるようなバランスで、機能部品の一部を遊技領域 5 a 外に設けることが望ましい。

【 3 8 5 2 】

また、裏前左装飾体 3 0 3 0 及び裏前右装飾体 3 0 4 0 の装飾を、正面視において、遊技領域 5 a 内の装飾(デザイン)と関連した装飾とすることが望ましい。これにより、遊技領域 5 a 内から遊技領域 5 a 外まで延びる裏前左装飾体 3 0 3 0 及び裏前右装飾体 3 0 4 0 により、遊技領域 5 a 内のデザインを遊技領域 5 a 外まで延長させることができるため、遊技領域 5 a を実際よりも大きく見せることができ、遊技者の関心を強く引付けることが可能なパチンコ機 1 とすることができる。

【 3 8 5 3 】

[5 - 9 c . 裏誘導ユニット]

次に、裏ユニット 3 0 0 0 における裏誘導ユニット 3 0 5 0 について、主に図 4 1 4 等を参照して詳細に説明する。図 4 1 4 (a) は裏ユニットにおける裏誘導ユニットを前から見た斜視図であり、(b) は裏ユニットにおける裏誘導ユニットを後ろから見た斜視図である。裏ユニット 3 0 0 0 の裏誘導ユニット 3 0 5 0 は、裏箱 3 0 1 0 内における前端の下部に取付けられており、左右に延びた両端が上方へ屈曲されたような形状に形成されている。裏誘導ユニット 3 0 5 0 は、略全体が透明に形成されている。

【 3 8 5 4 】

裏誘導ユニット 3 0 5 0 は、一般入賞口 2 0 0 1 に受入れられた遊技球 B を検知する一般入賞口センサ 3 0 5 1 と、第一始動口 2 0 0 2 に受入れられた遊技球 B を検知する第一始動口センサ 3 0 5 2 と、アウト口 2 0 1 0 に受入れられた遊技球 B を検知するアウト口センサ 3 0 5 3 と、第二サブアウト口 2 0 1 2 に受入れられた遊技球 B を検知する第二サブアウト口センサ 3 0 5 4 と、センター役物 2 5 0 0 のワープ入口 2 5 1 1 の後方となる部位に設けられており不正な磁気を検知する磁気センサ 3 0 5 5 と、を備えている。

【 3 8 5 5 】

また、裏誘導ユニット 3 0 5 0 は、始動口ユニット 2 1 0 0 の第一始動口 2 0 0 2 に受入れられた遊技球 B が受け渡される第一受渡口 3 0 6 1 と、サイドユニット 2 2 0 0 の右側の一般入賞口 2 0 0 1 に受入れられた遊技球 B が受け渡される第二受渡口 3 0 6 2 と、サイドユニット 2 2 0 0 の中側の一般入賞口 2 0 0 1 に受入れられた遊技球 B が受け渡される第三受渡口 3 0 6 3 と、サイドユニット 2 2 0 0 の左側の一般入賞口 2 0 0 1 に受入れられた遊技球 B が受け渡される第四受渡口 3 0 6 4 と、第一アタッカユニット 2 4 0 0 の第二始動口 2 0 0 4 及び第一サブアウト口 2 0 1 1 に受入れられた遊技球 B が受け渡される第五受渡口 3 0 6 5 と、第一アタッカユニット 2 4 0 0 の第一大入賞口 2 0 0 5 に受入れられた遊技球 B が受け渡される第六受渡口 3 0 6 6 と、第二アタッカユニット 2 6 0 0

10

20

30

40

50

の第二大入賞口 2 0 0 6 に受入れられた遊技球 B が受け渡される第七受渡口 3 0 6 7 と、サイド右中ユニット 2 7 0 0 の一般入賞口 2 0 0 1 に受入れられた遊技球 B が受け渡される第八受渡口 3 0 6 8 と、サイド右中ユニット 2 7 0 0 の第二サブアウト口 2 0 1 2 に受入れられた遊技球 B が受け渡される第九受渡口 3 0 6 9 と、を備えている。

【 3 8 5 6 】

更に、裏誘導ユニット 3 0 5 0 は、詳細な図示は省略するが、第一受渡口 3 0 6 1 に受け渡された遊技球 B を右方へ誘導した上で下方へ排出する第一排出路と、第二受渡口 3 0 6 2 に受け渡された遊技球 B と第三受渡口 3 0 6 3 に受け渡された遊技球 B とを、合流させた上で下方へ排出する第二排出路と、第四受渡口 3 0 6 4 に受け渡され遊技球 B を、下方へ誘導した上で斜め右下へ排出する第三排出路と、第八受渡口 3 0 6 8 に受け渡された遊技球 B を第六受渡口 3 0 6 6 よりも下側となる位置まで下方へ誘導した上で、第六受渡口 3 0 6 6 よりも左側となる位置まで左方へ誘導した後に、斜め左下へ放出する第四排出路と、を備えている。この第四排出路には、第五受渡口 3 0 6 5、第六受渡口 3 0 6 6、第七受渡口 3 0 6 7、及び第九受渡口 3 0 6 9 が、連通している。

10

【 3 8 5 7 】

始動口ユニット 2 1 0 0 の第一始動口 2 0 0 2 に受入れられて第一受渡口 3 0 6 1 に受け渡された遊技球 B は、第一排出路の途中で第一始動口センサ 3 0 5 2 により検知された後に下方へ排出される。サイドユニット 2 2 0 0 の右側の一般入賞口 2 0 0 1 に受入れられて第二受渡口 3 0 6 2 に受け渡された遊技球 B と、中側の一般入賞口 2 0 0 1 に受入れられて第三受渡口 3 0 6 3 に受け渡され遊技球 B とは、第二排出路において合流した上で、一般入賞口 2 0 0 1 に検知された後に下方へ排出される。サイドユニット 2 2 0 0 の左側の一般入賞口 2 0 0 1 に受入れられて第四受渡口 3 0 6 4 に受け渡された遊技球 B は、第三排出路の途中で一般入賞口 2 0 0 1 に検知された後に下方へ排出される。

20

【 3 8 5 8 】

第一アタッカユニット 2 4 0 0 の第二始動口 2 0 0 4 又は第一サブアウト口 2 0 1 1 に受入れられて第五受渡口 3 0 6 5 に受け渡され遊技球 B と、第一アタッカユニット 2 4 0 0 の第一大入賞口 2 0 0 5 に受入れられて第六受渡口 3 0 6 6 に受け渡された遊技球 B と、第二アタッカユニット 2 6 0 0 の第二大入賞口 2 0 0 6 に受入れられて第七受渡口 3 0 6 7 に受け渡された遊技球 B とは、第四排出路を通して排出される。

【 3 8 5 9 】

サイド右中ユニット 2 7 0 0 の一般入賞口 2 0 0 1 に受入れられて第八受渡口 3 0 6 8 に受け渡された遊技球 B は、第四排出路における第九受渡口 3 0 6 9 と連通している部位よりも上流側で一般入賞口センサ 3 0 5 1 に検知され、第四排出路を通して排出される。サイド右中ユニット 2 7 0 0 の第二サブアウト口 2 0 1 2 に受入れられて第九受渡口 3 0 6 9 に受け渡された遊技球 B は、第二サブアウト口センサ 3 0 5 4 により検知された後に第四排出路と合流し、第四排出路を通して排出される。

30

【 3 8 6 0 】

この裏誘導ユニット 3 0 5 0 は、アウト口 2 0 1 0 に受入れられた遊技球 B を検知するアウト球検知部材 3 0 8 0 を備えている。アウト球検知部材 3 0 8 0 は、遊技領域 5 a 内に打込まれ、一般入賞口 2 0 0 1、第一始動口 2 0 0 2、第二始動口 2 0 0 4、第一大入賞口 2 0 0 5、及び第二大入賞口 2 0 0 6 に受入れられなかった遊技球 B (特典が付与されなかった遊技球 B、「アウト球」とも称する)のうち、遊技領域 5 a の下端に開口しているアウト口 2 0 1 0 に受入れられた遊技球 B を検知するためのものである。

40

【 3 8 6 1 】

アウト球検知部材 3 0 8 0 は、遊技パネル 1 1 0 0 におけるパネルホルダ 1 1 2 0 のアウト凹部 1 1 2 3 内に後方から挿入され、遊技球 B が流通可能に前後方向へ筒状に延びている筒部 3 0 8 1 と、筒部 3 0 8 1 の内部を左右に分割している仕切部 3 0 8 2 と、筒部 3 0 8 1 の後端の外周から左右方向へ平板状に突出しているフランジ部 3 0 8 3 と、筒部 3 0 8 1 の後端と連続し遊技球 B を下方へ誘導して排出可能な後カバー 3 0 8 4 と、を備えている (図 3 9 2 を参照)。アウト球検知部材 3 0 8 0 は、筒部 3 0 8 1 と後カバー 3 0

50

8 4 との間にアウト口センサ 3 0 5 3 が設けられている。

【 3 8 6 2 】

筒部 3 0 8 1 は、アウト口 2 0 1 0 と略同じ大きさであり、左右方向の幅が二つの遊技球 B が十分に並ぶ幅（遊技球 B が三つは並ばない幅）で、下側の内面が後方側へ向かって低くなるように傾斜している。仕切部 3 0 8 2 は、筒部 3 0 8 1 の後端付近に設けられており、左右両側において遊技球 B が一つ通過可能な大きさに仕切っている。仕切部 3 0 8 2 は、前端側が、下方へ向かうに従って前方へ突出するように湾曲しており、遊技球 B の直径よりも短く前方へ突出している。

【 3 8 6 3 】

アウト球検知部材 3 0 8 0 では、アウト口センサ 3 0 5 3 が左右に並んで二つ設けられている。左側のアウト口センサ 3 0 5 3 は、筒部 3 0 8 1 内における仕切部 3 0 8 2 の左側を流通した遊技球 B を検知するものであり、右側のアウト口センサ 3 0 5 3 は、筒部 3 0 8 1 内における仕切部 3 0 8 2 の右側を流通した遊技球 B を検知するものである。アウト口センサ 3 0 5 3 は、非接触タイプの電磁式の近接スイッチである。

10

【 3 8 6 4 】

二つのアウト口センサ 3 0 5 3 は、遊技球 B の検知方向（遊技球 B が通過する検知孔の軸方向）が、筒部 3 0 8 1 の下側の内面と平行になるように設けられている。これにより、筒部 3 0 8 1 内を流通する遊技球 B の流通方向がアウト口センサ 3 0 5 3 の部位でも変わらないため、アウト口センサ 3 0 5 3 に対して遊技球 B をスムーズに検知させることができ、遊技球 B を速やかに排出してアウト口センサ 3 0 5 3 の前側で滞ることを抑制させることができる。

20

【 3 8 6 5 】

このアウト球検知部材 3 0 8 0 は、遊技盤 5 に組立てた状態で、筒部 3 0 8 1 が遊技パネル 1 1 0 0 におけるパネルホルダ 1 1 2 0 のアウト凹部 1 1 2 3 内に挿入されている（図 3 9 2 を参照）。

【 3 8 6 6 】

アウト球検知部材 3 0 8 0 は、遊技盤 5 に組立てた状態で、筒部 3 0 8 1 の前端上部が、前構成部材 1 0 0 0 のアウト誘導部 1 0 0 3 の後端よりも前方に突出している（図 3 9 2 を参照）。つまり、筒部 3 0 8 1 内に、アウト誘導部 1 0 0 3 の後端が挿入されている。また、後カバー 3 0 8 4 の下端は、基板ホルダ 1 2 0 0 の排出部 1 2 0 1 を通って基板ホルダ 1 2 0 0 の下面よりも下方に突出している。

30

【 3 8 6 7 】

このアウト球検知部材 3 0 8 0 は、遊技領域 5 a 内において、前構成部材 1 0 0 0 の内レール 1 0 0 2 又は右下レール 1 0 0 4 の下流端まで流下した後に、アウト誘導部 1 0 0 3 により後方へ誘導されてアウト口 2 0 1 0 に受入れられた遊技球 B を、筒部 3 0 8 1 内を通して、二つのアウト口センサ 3 0 5 3 の何れかで検知した上で、後カバー 3 0 8 4 により下方へ誘導して排出する。アウト球検知部材 3 0 8 0 は、遊技球 B を、基板ホルダ 1 2 0 0 上に当接させることなく、本体枠 4 の排出球受部 6 2 8 へ排出する。

【 3 8 6 8 】

本実施形態のアウト球検知部材 3 0 8 0 によれば、左右に備えられている二つのアウト口センサ 3 0 5 3 の間を仕切部 3 0 8 2 で仕切っているため、センター役物 2 5 0 0 の左側を流下した遊技球 B を左側のアウト口センサ 3 0 5 3 側へ誘導することができると共に、センター役物 2 5 0 0 の右側を流下してきた遊技球 B を右側のアウト口センサ 3 0 5 3 側へ誘導することができる。従って、左右のアウト口センサ 3 0 5 3 の夫々において、時間当りに検知される遊技球 B の数により、遊技者が「左打ち」の傾向にあるのか「右打ち」の傾向にあるのかを判別することができ、その判別に基づいて、遊技状況に最適な打込操作を促して、意図した遊技を楽しませることができる。

40

【 3 8 6 9 】

また、アウト球検知部材 3 0 8 0 では、仕切部 3 0 8 2 の前方への突出を短くして遊技球 B が乗り越え易いものとしているため、時間当りに多くの遊技球 B がアウト口 2 0 1 0 に

50

進入した時に、仕切部 3082 の比較的遊技球 B の流通量が少ない左側又は右側へ遊技球 B を逃がすことができ、アウト口 2010 において遊技球 B が滞ることなく排出することができる。

【3870】

また、後カバー 3084 の下端を、基板ホルダ 1200 の排出部 1201 よりも下方へ突出させているため、一般入賞口 2001、第一始動口 2002、第二始動口 2004、第一大入賞口 2005、第二大入賞口 2006、第一サブアウト口 2011、及び第二サブアウト口 2012 に受入れられて基板ホルダ 1200 上に排出された遊技球 B が、アウト球検知部材 3080 で逆流してアウト口センサ 3053 で検知されてしまうことを防止することができる、アウト口 2010 に受入れられた「アウト球」のみを正確に検知することができる。

10

【3871】

なお、本実施形態では、アウト球検知部材 3080 を、裏ユニット 3000 に設けたものを示したが、これに限定するものではなく、アウト球検知部材 3080 を遊技パネル 1100 に取付けるものとしても良い。この際に、遊技パネル 1100 として、アウト凹部 1123 を有しているものであれば、アウト球検知部材 3080 を取付けることができるため、アウト凹部 1123 を有した既存の遊技パネル 1100 に対応することができると共に、既存の遊技盤 5 に対して後付けすることができる。

【3872】

また、本実施形態によれば、遊技領域 5a 内に打込まれ、一般入賞口 2001、第一始動口 2002、第二始動口 2004、第一大入賞口 2005、及び第二大入賞口 2006 の何れにも受入れられなかった遊技球 B (「アウト球」) を、アウト口センサ 3053、第一サブアウト口センサ 2403、及び第二サブアウト口センサ 3054 により検知することができるため、例えば、特定の入賞口への遊技球 B の受入れが継続的に検知されているのにも関わらず、「アウト球」が検知されないような場合、特定の入賞口に対して不正行為が行われていることとなり、不正行為が行われている旨を報知することができる。

20

【3873】

また、「アウト球」の検知により、その数をカウントすることができるため、一般入賞口 2001、第一始動口 2002、第二始動口 2004、第一大入賞口 2005、及び第二大入賞口 2006 に受入れられた遊技球 B の検知によりカウントされた「入賞球」の数と、「アウト球」の数と、一般入賞口 2001、第一始動口 2002、第二始動口 2004、第一大入賞口 2005、及び第二大入賞口 2006 への遊技球 B の受入れにより払出された「セーフ球」の数とから、パチンコ機 1 における「出玉率」を知ることができる。なお、図示は省略するが、遊技盤 5 の後側には、「出玉率」を表示する表示部が設けられている。

30

【3874】

また、遊技盤 5 において、遊技領域 5a 内に打込まれた全ての遊技球 B (「全球」) を検知するようにしたり、遊技領域 5a 内から排出された全ての遊技球 B (「全球」) を検知するようにしたりした場合、アウト口センサ 3053、第一サブアウト口センサ 2403、及び第二サブアウト口センサ 3054 により「アウト球」のみを検知しているため、「アウト球」、「入賞球」、及び「全球」、の夫々の数を比較することで、遊技盤 5 内における球詰りの発生を検知することができる。

40

【3875】

[5-9d. 裏後演出ユニット]

次に、裏ユニット 3000 における裏後演出ユニット 3100 について、主に図 415 乃至図 419 等を参照して詳細に説明する。図 415 (a) は裏ユニットにおける裏後演出ユニットを前から見た斜視図であり、(b) は裏ユニットにおける裏後演出ユニットを後ろから見た斜視図である。図 416 は裏後演出ユニットを分解して前から見た分解斜視図であり、図 417 は裏後演出ユニットを分解して後ろから見た分解斜視図である。図 418 は、裏後演出ユニットの可動構成を正面から示す説明図である。図 419 は、裏後演出

50

ユニットの動きを示す説明図である。

【 3 8 7 6 】

裏ユニット 3 0 0 0 の裏後演出ユニット 3 1 0 0 は、裏箱 3 0 1 0 内の最も後方（後壁の前面）に取付けられている。裏後演出ユニット 3 1 0 0 は、正面視の形状が下方へ開放されているコ字状で、裏箱 3 0 1 0 の内形と略同じ大きさに形成されている。裏後演出ユニット 3 1 0 0 は、左右方向へ延びている裏後可動装飾体 3 1 1 0 と、裏後可動装飾体 3 1 1 0 を上下方向へ移動させる裏後可動機構 3 1 2 0 と、を備えている。

【 3 8 7 7 】

裏後可動装飾体 3 1 1 0 は、左右方向へ延びており前面にレリーフ状の装飾が施されている透光性を有した装飾体 3 1 1 1 と、装飾体 3 1 1 1 の後方に設けられており前面に複数の第一 LED 3 1 1 4 a 及び第二 LED 3 1 1 4 b が実装されている裏後装飾基板 3 1 1 4 と、裏後装飾基板 3 1 1 4 の後側を覆うように装飾体 3 1 1 1 に取付けられている装飾体ベース 3 1 1 5 と、を備えている。裏後装飾基板 3 1 1 4 に実装されている複数の第一 LED 3 1 1 4 a 及び第二 LED 3 1 1 4 b は、夫々がフルカラー LED である。裏後装飾基板 3 1 1 4 の複数の第一 LED 3 1 1 4 a 及び第二 LED 3 1 1 4 b により、装飾体 3 1 1 1（裏後可動装飾体 3 1 1 0）を発光装飾させることができる。

10

【 3 8 7 8 】

また、裏後可動装飾体 3 1 1 0 は、装飾体 3 1 1 1 よりも左側で上下延びている左スライダ 3 1 1 6 と、装飾体 3 1 1 1 よりも右側で上下に延びている右スライダ 3 1 1 7 と、を備えている。左スライダ 3 1 1 6 は、下端付近から左方へ突出している可動用突起 3 1 1 6 a と、上端付近から左方へ三角形に突出しているロック用突起 3 1 1 6 b と、上端に設けられている検知片 3 1 1 6 c と、を有している。

20

【 3 8 7 9 】

裏後可動機構 3 1 2 0 は、正面視の形状が下方へ開放されたコ字状に形成されており裏箱 3 0 1 0 内に取付けられるユニットベース 3 1 2 1 と、ユニットベース 3 1 2 1 の左辺において円柱状に上下方向へ延びており裏後可動装飾体 3 1 1 0 の左スライダ 3 1 1 6 を上下方向へ移動可能に支持しているスライドシャフト 3 1 2 2 と、スライドシャフト 3 1 2 2 よりも左側でスライドシャフト 3 1 2 2 と平行に上下に延びており、外周にスパイラル状の溝が形成されているスパイラルシャフト 3 1 2 3 と、を備えている。

【 3 8 8 0 】

また、裏後可動機構 3 1 2 0 は、スパイラルシャフト 3 1 2 3 の下端に取付けられている平歯車状の伝達ギア 3 1 2 4 と、伝達ギア 3 1 2 4 と噛合している平歯車状のモータギア 3 1 2 5 と、モータギア 3 1 2 5 が回転軸に取付けられている裏後駆動モータ 3 1 2 6 と、裏後駆動モータ 3 1 2 6 をユニットベース 3 1 2 1 の左辺の下端に取付けているモータベース 3 1 2 7 と、スパイラルシャフト 3 1 2 3 の上端を回転可能にユニットベース 3 1 2 1 に取付けている上軸受部材 3 1 2 8 と、スパイラルシャフト 3 1 2 3 の下端付近を回転可能にユニットベース 3 1 2 1 に取付けている下軸受部材 3 1 2 9 と、を備えている。

30

【 3 8 8 1 】

また、裏後可動機構 3 1 2 0 は、スパイラルシャフト 3 1 2 3 に螺合されており裏後可動装飾体 3 1 1 0 の可動用突起 3 1 1 6 a に対して下方から当接可能なスライドガイド 3 1 3 0 と、スパイラルシャフト 3 1 2 3 よりも左側で上下に延びていると共に昇降可能とされており下端側が上方からスライドガイド 3 1 3 0 に当接可能とされている伝達スライダ 3 1 3 1 と、伝達スライダ 3 1 3 1 を上方へ付勢しているバネ 3 1 3 2 と、伝達スライダ 3 1 3 1 の昇降により前後方向の軸周りに回動するリンク部材 3 1 3 3 と、リンク部材 3 1 3 3 の回動により左右方向へスライドし裏後可動装飾体 3 1 1 0 のロック用突起 3 1 1 6 b と当接可能なロック部材 3 1 3 4 と、を備えている。

40

【 3 8 8 2 】

更に、裏後可動機構 3 1 2 0 は、裏後可動装飾体 3 1 1 0 の検知片 3 1 1 6 c を検知する裏後上検知センサ 3 1 3 5 と、スライドガイド 3 1 3 0 の検知片 3 1 3 0 a を検知する裏後下検知センサ 3 1 3 6 と、裏後可動装飾体 3 1 1 0 の左端側を前方から覆うようにユニ

50

ットベース 3 1 2 1 の左辺に取付けられている前左カバー 3 1 3 7 と、裏後可動装飾体 3 1 1 0 の右端側を前方から覆うようにユニットベース 3 1 2 1 の右辺に取付けられている前右カバー 3 1 3 8 と、前左カバー 3 1 3 7 の前面下部に取付けられており裏後駆動モータ 3 1 2 6、裏後上検知センサ 3 1 3 5、及び裏後下検知センサ 3 1 3 6 と演出駆動基板 1 7 2 0 との接続を中継している裏後左中継基板 3 1 3 9 と、ユニットベース 3 1 2 1 と前右カバー 3 1 3 8 との間に取付けられており裏後可動装飾体 3 1 1 0 の裏後装飾基板 3 1 1 4 と演出駆動基板 1 7 2 0 との接続を中継している裏後右中継基板 3 1 4 0 と、を備えている。

【 3 8 8 3 】

ユニットベース 3 1 2 1 は、下方へ移動した裏後可動装飾体 3 1 1 0 の左スライダ 3 1 1 6 の下面、及び右スライダ 3 1 1 7 の下面、と当接して衝撃を吸収する衝撃吸収部材 3 1 2 1 a を有している。スライドシャフト 3 1 2 2 は、上端と下端とがユニットベース 3 1 2 1 と前左カバー 3 1 3 7 とで挟持されている。

10

【 3 8 8 4 】

スライドガイド 3 1 3 0 は、下端付近から右方へ突出しており、裏後下検知センサ 3 1 3 6 により検知される検知片 3 1 3 0 a を有している。スライドガイド 3 1 3 0 は、ユニットベース 3 1 2 1 と前左カバー 3 1 3 7 との間で上下方向へ摺動可能に設けられており、それらに接することでスパイラルシャフト 3 1 2 3 の軸周りに対して回転不能とされている。スライドガイド 3 1 3 0 は、上端面に裏後可動装飾体 3 1 1 0 の可動用突起 3 1 1 6 a の下面が当接可能とされている。また、スライドガイド 3 1 3 0 は、下面に伝達スライダ 3 1 3 1 の下突部 3 1 3 1 a の上端面が当接可能とされている。

20

【 3 8 8 5 】

伝達スライダ 3 1 3 1 は、ユニットベース 3 1 2 1 と前左カバー 3 1 3 7 との間で上下方向へ移動可能に取付けられている。伝達スライダ 3 1 3 1 は、前左カバー 3 1 3 7 により、所定範囲内でのみ上下方向へ移動可能とされている。伝達スライダ 3 1 3 1 は、下端側において右方へ突出している下突部 3 1 3 1 a と、上端側において右方へ突出している上突部 3 1 3 1 b と、上突部 3 1 3 1 b の上端付近から後方へ円柱状に突出している突起ピン 3 1 3 1 c と、を備えている。伝達スライダ 3 1 3 1 は、下突部 3 1 3 1 a の上面に、スライドガイド 3 1 3 0 の下面が当接可能とされている。また、伝達スライダ 3 1 3 1 は、突起ピン 3 1 3 1 c が、リンク部材 3 1 3 3 の第一スリット 3 1 3 3 a 内に摺動可能に挿入される。

30

【 3 8 8 6 】

バネ 3 1 3 2 は、上端側がユニットベース 3 1 2 1 に取付けられていると共に、下端側が伝達スライダ 3 1 3 1 の上突部 3 1 3 1 b に取付けられており、伝達スライダ 3 1 3 1 を上方へ付勢している。

【 3 8 8 7 】

リンク部材 3 1 3 3 は、正面視の形状が、各頂点が R 面取りされた三角形に形成されている。リンク部材 3 1 3 3 は、一つの頂点付近でユニットベース 3 1 2 1 に前後方向の軸周りに対して回転可能に取付けられている。リンク部材 3 1 3 3 は、回転軸から左方の頂点付近において回転軸の方向へ延びた長孔状の第一スリット 3 1 3 3 a と、回転軸から上方の頂点付近において回転軸の方向へ延びた長孔状の第二スリット 3 1 3 3 b と、を有している。リンク部材 3 1 3 3 は、第一スリット 3 1 3 3 a に伝達スライダ 3 1 3 1 の突起ピン 3 1 3 1 c が摺動可能に挿入されると共に、第二スリット 3 1 3 3 b にロック部材 3 1 3 4 の伝達ピン 3 1 3 4 a が摺動可能に挿入される。

40

【 3 8 8 8 】

ロック部材 3 1 3 4 は、ユニットベース 3 1 2 1 と前左カバー 3 1 3 7 との間で、前左カバー 3 1 3 7 により左右方向へスライド可能に取付けられている。

ロック部材 3 1 3 4 は、後方へ円柱状に突出しており、リンク部材 3 1 3 3 の第二スリット 3 1 3 3 b 内に摺動可能に挿入される伝達ピン 3 1 3 4 a と、平坦状の上端面を形成していると共に左右方向へ延びており裏後可動装飾体 3 1 1 0 のロック用突起 3 1 1 6 b の

50

下面が当接可能な当接面 3 1 3 4 b と、当接面 3 1 3 4 b の右端から下方へ向かうに従って左方へ移動するように傾斜しており、ロック用突起 3 1 1 6 b が当接可能な案内面 3 1 3 4 c と、を有している。

【 3 8 8 9 】

前右カバー 3 1 3 8 は、ユニットベース 3 1 2 1 と協働して裏後可動装飾体 3 1 1 0 の右スライダ 3 1 1 7 を上下方向へ摺動可能に支持している。

【 3 8 9 0 】

続いて、裏後演出ユニット 3 1 0 0 の動作について説明する。裏後演出ユニット 3 1 0 0 は、通常の状態では、図 4 1 8 (図 4 1 9 (a)) に示すように、裏後可動装飾体 3 1 1 0 が、上方へ移動した退避位置の状態となっており、スライドガイド 3 1 3 0 がスパイラルシャフト 3 1 2 3 の上端付近に位置していると共に、ロック部材 3 1 3 4 が右方へ移動してロック位置に位置している。この状態では、スライドガイド 3 1 3 0 の上端面に裏後可動装飾体 3 1 1 0 の左スライダ 3 1 1 6 の可動用突起 3 1 1 6 a の下面が当接していると共に、ロック部材 3 1 3 4 の当接面 3 1 3 4 b に、裏後可動装飾体 3 1 1 0 のロック用突起 3 1 1 6 b の下面が当接している。

10

【 3 8 9 1 】

通常の状態では、伝達スライダ 3 1 3 1 がバネ 3 1 3 2 の付勢力により上方への移動端に位置している。そして、伝達スライダ 3 1 3 1 の突起ピン 3 1 3 1 c がリンク部材 3 1 3 3 の第一スリット 3 1 3 3 a に挿入されていると共に、リンク部材 3 1 3 3 の第二スリット 3 1 3 3 b にロック部材 3 1 3 4 の伝達ピン 3 1 3 4 a が挿入されていることから、バネ 3 1 3 2 の付勢力が、リンク部材 3 1 3 3 が回転軸を中心として時計回りの方向へ作用していると共に、ロック部材 3 1 3 4 が右方へスライドする方向へ付勢されている。従って、ロック部材 3 1 3 4 が、バネ 3 1 3 2 の付勢力により、ロック位置の状態に維持されている。

20

【 3 8 9 2 】

この状態では、裏後可動装飾体 3 1 1 0 が、スライドガイド 3 1 3 0 とロック部材 3 1 3 4 の二つにより、下方への移動が規制されている。従って、何らかの理由 (不具合) により、スライドガイド 3 1 3 0 及びロック部材 3 1 3 4 の何れかが、当該位置から移動しても、残りにより裏後可動装飾体 3 1 1 0 の下方への移動 (落下) を阻止することができる。

【 3 8 9 3 】

また、通常の状態では、リンク部材 3 1 3 3 の第一スリット 3 1 3 3 a がリンク部材 3 1 3 3 の回転軸よりも上方に位置していると共に、ロック部材 3 1 3 4 の伝達ピン 3 1 3 4 a が挿入されている第二スリット 3 1 3 3 b が回転軸よりも右方に位置している。また、裏後上検知センサ 3 1 3 5 が裏後可動装飾体 3 1 1 0 の検知片 3 1 1 6 c を検知していると共に、裏後下検知センサ 3 1 3 6 がスライドガイド 3 1 3 0 の検知片 3 1 3 0 a を非検知としている。

30

【 3 8 9 4 】

裏後演出ユニット 3 1 0 0 は、退避位置の通常の状態では、裏上演出ユニット 3 4 0 0 の後方に位置しており、前方 (遊技者側) から視認不能となっている。

【 3 8 9 5 】

この通常の状態では、裏後駆動モータ 3 1 2 6 によりスパイラルシャフト 3 1 2 3 を所定方向 (ここでは、平面視において反時計回りの方向) へ回転させると、スパイラルシャフト 3 1 2 3 に螺合されているスライドガイド 3 1 3 0 が下方へ移動する。このスライドガイド 3 1 3 0 が下方へ移動しても、裏後可動装飾体 3 1 1 0 のロック用突起 3 1 1 6 b がロック部材 3 1 3 4 と当接しているため、裏後可動装飾体 3 1 1 0 は退避位置から下方へ移動することはなく、スライドガイド 3 1 3 0 のみが裏後可動装飾体 3 1 1 0 の可動用突起 3 1 1 6 a から離れて下方へ移動することとなる。

40

【 3 8 9 6 】

そして、スパイラルシャフト 3 1 2 3 の回転によりスライドガイド 3 1 3 0 が下方へ移動して、その検知片 3 1 3 0 a が裏後下検知センサ 3 1 3 6 により検知されると、スライド

50

ガイド3130の下面が伝達スライダ3131の下突部3131aの上端面に当接する(図419(b)を参照)。裏後下検知センサ3136がスライドガイド3130の検知片3130aを検知としている状態で、更にスライドガイド3130が下方へ移動すると、スライドガイド3130が、伝達スライダ3131の下突部3131aを下方へ押し、伝達スライダ3131がバネ3132の付勢力に抗してスライドガイド3130と一緒に下方へ移動することとなる。

【3897】

この伝達スライダ3131が下方へ移動することで、伝達スライダ3131の突起ピン3131cが挿入されているリンク部材3133の第一スリット3133aが下方へ押圧され、リンク部材3133がその回転軸を中心として反時計回りの方向へ回転することとなる。そして、リンク部材3133が反時計回りの方向へ回転することにより、リンク部材3133の第二スリット3133bが左方へ移動することとなり、第二スリット3133bに挿入されている伝達ピン3134aを介してロック部材3134が左方へ移動することとなる(図419(c)を参照)。

10

【3898】

ロック部材3134が裏後可動装飾体3110のロック用突起3116bよりも左方へ移動すると、ロック部材3134によるロック(下方への規制)が解除され、裏後可動装飾体3110が落下する。この際に、下方へ移動しているスライドガイド3130の検知片3130aが、裏後下検知センサ3136に対して非検知の状態となり、裏後駆動モータ3126の回転が停止する。

20

【3899】

そして、落下した裏後可動装飾体3110は、ユニットベース3121の衝撃吸収部材3121aに当接することにより、落下が停止して出現位置の状態となる(図419(c)を参照)。この出現位置の状態では、スライドガイド3130が、裏後可動装飾体3110の左スライダ3116の下端よりも下方に位置しており、裏後可動装飾体3110が当接することはない。

【3900】

裏後演出ユニット3100は、裏後可動装飾体3110が落下した出現位置の状態では、裏後可動装飾体3110が前方(遊技者側)から視認可能となる。この状態で、裏後装飾基板3114に実装されている複数のLEDを適宜発光させることで、裏後可動装飾体3110(装飾体3111)を発光装飾させることができ、裏後可動装飾体3110の発光装飾により遊技者を楽しませることができる。

30

【3901】

裏後可動装飾体3110を下方の移動端の出現位置から、通常の状態の退避位置へ復帰させる場合は、裏後駆動モータ3126によりスパイラルシャフト3123を逆方向(ここでは、平面視において時計回りの方向)へ回転させて、スライドガイド3130を上方へ移動させる。このスライドガイド3130が上方へ移動すると、スライドガイド3130と一緒に、伝達スライダ3131がバネ3132の付勢力により上方へスライドする。そして、伝達スライダ3131が上方へ移動することで、上記とは逆に、リンク部材3133が時計回りの方向へ回転すると共に、ロック部材3134が右方へ移動し、ロック位置で停止することとなる。

40

【3902】

また、スライドガイド3130が上方へ移動することで、下突部3131aの上端面が裏後可動装飾体3110の可動用突起3116aの下面に当接することとなり、スライドガイド3130が可動用突起3116aを上方へ押し、裏後可動装飾体3110が上方へ移動することとなる(図419(d)を参照)。

【3903】

そして、スライドガイド3130により裏後可動装飾体3110が退避位置付近まで上方へ移動すると、ロック用突起3116bがロック部材3134の案内面3134cに下方から当接することとなる。ロック用突起3116bが案内面3134cに下方から当接し

50

て、ロック用突起 3 1 1 6 b が案内面 3 1 3 4 c を上方へ押圧すると、案内面 3 1 3 4 c の傾斜により、ロック部材 3 1 3 4 に左方へ移動させようとする力が作用することとなり、伝達スライダ 3 1 3 1 及びリンク部材 3 1 3 3 を介して右方へ移動させようとするバネ 3 1 3 2 の付勢力に抗して、ロック部材 3 1 3 4 が右方へスライドする。

【 3 9 0 4 】

裏後可動装飾体 3 1 1 0 の上方への移動により、ロック用突起 3 1 1 6 b がロック部材 3 1 3 4 の案内面 3 1 3 4 c の上端よりも上方に位置すると、案内面 3 1 3 4 c に対するロック用突起 3 1 1 6 b による上方への押圧が無くなり、ロック部材 3 1 3 4 がバネ 3 1 3 2 の付勢力により右方へスライドしてロック位置の状態となる。これにより、裏後可動装飾体 3 1 1 0 のロック用突起 3 1 1 6 b の下方に、ロック部材 3 1 3 4 の当接面 3 1 3 4 b の右端側が位置した状態となり、ロック部材 3 1 3 4 により裏後可動装飾体 3 1 1 0 の下方への移動を規制することができる。

10

【 3 9 0 5 】

この際に、裏後可動装飾体 3 1 1 0 の検知片 3 1 1 6 c が裏後上検知センサ 3 1 3 5 により検知され、裏後駆動モータ 3 1 2 6 の回転が停止する。このようにして、裏後可動装飾体 3 1 1 0 が、出現位置から、通常の状態である退避位置の状態に復帰することができる。

【 3 9 0 6 】

本実施形態の裏後演出ユニット 3 1 0 0 によれば、左右に延びた裏後可動装飾体 3 1 1 0 を、遊技者側から視認不能な退避位置の状態から、視認可能となる出現位置の状態へ落下させることができるため、遊技者に対して強いインパクトを与えることができ、遊技者の関心を強く引付けさせることができる。

20

【 3 9 0 7 】

また、裏後可動装飾体 3 1 1 0 を退避位置の状態でロック（規制）しているロック部材 3 1 3 4 を、左方へ移動させることでロックを解除するようにしているため、前後方向の軸周りに回動させてロックを解除するようにした場合と比較して、ロックの解除の際に裏後可動装飾体 3 1 1 0 が上方へ移動することなく落下させることができる。

【 3 9 0 8 】

[5 - 9 d - 1 . 裏後可動装飾体]

続いて、裏後演出ユニット 3 1 0 0 における裏後可動装飾体 3 1 1 0 について、主に図 4 2 0 乃至図 4 3 4 を参照して詳細に説明する。図 4 2 0 は、裏後可動装飾体を裏後装飾基板と共に示す正面図である。図 4 2 1 (a) は図 4 2 0 における D - D 線で切断した断面図であり、(b) は図 4 2 0 における E - E 線で切断した断面図である。図 4 2 2 (a) は裏後可動装飾体を前から見た斜視図であり、(b) は裏後可動装飾体を後ろから見た斜視図である。図 4 2 3 は裏後可動装飾体を分解して前から見た分解斜視図であり、図 4 2 4 は裏後可動装飾体を分解して後ろから見た分解斜視図である。図 4 2 5 は裏後可動装飾体の一部を拡大して示す正面図であり、図 4 2 6 は図 4 2 5 の正面図に導光放射板と裏後装飾基板とを破線で示す説明図である。図 4 2 7 (a) は裏後可動装飾体における装飾体の一部を示す正面図であり、(b) は (a) の装飾体と同じ部位における装飾シートの一部を示す正面図であり、(c) は (a) の装飾体と同じ部位における導光放射板と裏後装飾基板の一部を示す正面図である。

30

40

【 3 9 0 9 】

また、図 4 2 8 は、図 4 2 1 (a) の上部を拡大して示す拡大断面図である。図 4 2 9 は、図 4 2 8 の断面図を分解して示す分解図である。図 4 3 0 は、裏後可動装飾体の正面の一部を拡大して装飾体及び装飾シートによる装飾と導光放射板及び裏後装飾基板との関係を示す説明図である。図 4 3 1 (a) は第一 L E D の部位における導光放射板と裏後装飾基板との関係を断面で示す説明図であり、(b) は第一 L E D の光軸上に第二 L E D が位置している部位における導光放射板の作用を正面から示す説明図であり、(c) は装飾体及び装飾シートにおける第二装飾部に対する導光放射板の L E D 収容部及び裏後装飾基板の第一 L E D の配置例を正面から示す説明図である。図 4 3 2 は、裏後装飾基板の一部を拡大して回路パターン銅箔と共に示す正面図である。図 4 3 3 (a) は裏後装飾基板の

50

正面図であり、(b)は裏後装飾基板の背面図である。図434(a)は裏後可動装飾体における装飾体の一部を示す拡大断面図であり、(b)は(a)とは異なる形態の金属装飾部を有した装飾体の一部を示す拡大断面図であり、(c)は(a)及び(b)とは更に異なる形態の金属装飾部を有した装飾体の一部を示す拡大断面図である。

【3910】

裏後可動装飾体3110は、図420等を示すように、左右方向に延びており、前方から見た時に所定の装飾からなる装飾部3150が施されている。詳述すると、裏後可動装飾体3110の装飾部3150は、正面視において、左右両端付近に夫々設けられている二つの第一装飾部3151と、二つの第一装飾部3151の間で左右方向へ列設されている複数の第二装飾部3152と、を有している。第一装飾部3151は、夫々一つの桜の花を模している。また、第二装飾部3152は、図示は省略するが、夫々が所定の文字を模しており、左右に列設されていることで本パチンコ機1のコンセプトに沿った所定のロゴを形成している。このように、裏後可動装飾体3110は、二つの桜の花の間にロゴをあしらったが装飾が施されている。

10

【3911】

裏後演出ユニット3100における裏後可動装飾体3110は、図420乃至図424等を示すように、左右方向へ延びており浮彫状(レリーフ状)の凹凸により装飾部3150の一部を構成する装飾を有している透明平板状の装飾体3111と、装飾体3111の後方に設けられ装飾部3150の残りを構成している装飾(絵柄)が施された透光性を有するシート状の装飾シート3112と、装飾シート3112の後方に設けられている透明平板状の導光放射板3113と、導光放射板3113の後方に設けられており前面に複数の第一LED及び第二LEDが実装されている裏後装飾基板3114と、裏後装飾基板3114の後側を覆うように装飾体3111に取付けられている平板状の装飾体ベース3115と、装飾体3111よりも左側で上下に延びている左スライダ3116と、装飾体3111よりも右側で上下に延びている右スライダ3117と、を備えている。

20

【3912】

[5-9d-2. 裏後可動装飾体の装飾体]

装飾体3111は、前面側及び後面側の一般面が平坦に形成されている。装飾体3111は、前面側の一般面から前方へ突出している第一装飾突部3111aと、第一装飾突部3111aよりも短く前方へ突出している第二装飾突部3111bと、第二装飾突部3111bよりも短く前方へ突出している第三装飾突部3111cと、を有している。第一装飾突部3111aは、第一装飾部3151や第二装飾部3152の輪郭となる部位に設けられている。第一装飾部3151の部位における第一装飾突部3111aは、桜の花を模した第一装飾部3151の花弁の外周と、中央の雄しべ及び雌しべを模した部位と、に夫々が形成されている。第二装飾部3152の部位における第一装飾突部3111aは、夫々の第二装飾部3152の外周を二重(二条)に囲むように形成されている。第一装飾突部3111aは、前面が前方へ膨出するように湾曲している。

30

【3913】

第二装飾突部3111bは、第一装飾部3151や第二装飾部3152の外側に設けられている。第二装飾突部3111bは、第一装飾部3151よりも小さい桜の花や花弁を模した形状に形成されている。第二装飾突部3111bは、前面が前方へ膨出するように湾曲している。

40

【3914】

第三装飾突部3111cは、第一装飾突部3111aの枠内に設けられている。第一装飾部3151に対応している部位の第三装飾突部3111cは、前面が湾曲している。また、第二装飾部3152に対応している部位の第三装飾突部3111cは、前面が平坦である。

【3915】

装飾体3111の第一装飾突部3111a及び第三装飾突部3111cは、装飾部3150における第一装飾部3151と第二装飾部3152の夫々の一部を構成している。

50

【3916】

また、装飾体3111は、第一装飾突部3111aにおける第二装飾突部3111bよりも前方に突出している部位（第一箔押領域（図434（a）を参照））に金属装飾部3111d（図425乃至図427において、濃淡の濃い網掛け部分）を有している。装飾体3111は、金属装飾部3111dを除いた全体が、無色透明に形成されている。本実施形態の金属装飾部3111dは、図428及び図434（a）等を示すように、第一装飾突部3111aの湾曲している前面の部位に設けられており、第一装飾突部3111aの側面の部位には設けられていない。これにより、第一装飾突部3111aの側面にも金属装飾部3111dを設けた場合と比較して、装飾体3111の金属装飾部3111dから裏後装飾基板3114までの沿面距離ELをより長くすることができ、静電気等の放電やショートに対する絶縁性を高めることができる。

10

【3917】

装飾体3111は、前方へ突出した第一装飾突部3111aの湾曲している前面に沿って金属装飾部3111dが設けられているため、金属装飾部3111dの金属光沢により高級感を付与することができると共に、金属装飾部3111dの湾曲により第一装飾突部3111aの立体感をより強調することができる。金属装飾部3111dは、第二装飾部3152において、図426等を示すように、裏後装飾基板3114の第一LED3114aの前方となる部位に設けられており、第一LED3114aや導光放射板3113の第一LED収容部3113cを、前方から見え難くしている。

20

【3918】

また、金属装飾部3111dを、第一装飾突部3111aの前面にのみ設けているため、後方の裏後装飾基板3114の第一LED3114a等からの光を、金属装飾部3111dの裏面（後面）により後方へ反射させて、後方に設けられている装飾シート3112の前面を照らすことができ、装飾シート3112の装飾（第一輪郭部3112a）をより見え易くすることができる。

【3919】

この金属装飾部3111dは、所定色（本実施形態では金色）の金属箔を、ホットスタンプによる箔押しによって形成したものである。詳述すると、まず、合成樹脂の射出成形により装飾体3111の母材を成形する。形成した装飾体3111の母材を、第一装飾突部3111a等が突出している前面側を上方へ向けた状態で、ホットスタンプ装置の所定位置に装着する。この際に、装飾体3111の母材の上方には、所望の金属箔を有した転写シートと、下面側が弾性を有し所定の温度に加熱された平板状のホットプレートとが配置されている。そして、ホットプレートを、装飾体3111の母材における第一装飾突部3111aの上端から下方へ所定距離の位置（第二装飾突部3111bの上端よりも高い位置）まで下降させて、ホットプレートの熱により転写シートの金属箔を第一装飾突部3111aに転写（箔押し）する。これにより、装飾体3111における第二装飾突部3111bよりも上方（前方）の第一箔押領域FS1の部位に、金属装飾部3111dが形成された状態となる（図434（a）を参照）。

30

【3920】

本実施形態の金属装飾部3111dの形成に用いるホットスタンプ装置のホットプレートは、転写シートの金属箔の転写先となる装飾体3111と当接する部位が、弾性を有しているため、転写先（第一装飾突部3111aの前面）が、平坦でなく湾曲していても、その面に沿って弾性変形することができ、湾曲面等の立体的な形状の部位にも金属箔を良好な状態で転写させる（箔押しさせる）ことができる。これにより、金属装飾部3111dを、メッキや蒸着により形成する場合と比較して、大がかりな設備を必要とせず、容易に形成することができ、コストの増加を抑制させることができる。

40

【3921】

なお、上記の実施形態では、装飾体3111において、第一装飾突部3111aの先端部分にのみ金属装飾部3111dを設けたものを示したが、これに限定するものではない。例えば、ホットスタンプ装置により金属装飾部3111dを形成する際に、ホットプレー

50

トを、第二装飾突部 3 1 1 1 b よりも低く、第三装飾突部 3 1 1 1 c よりも高い位置まで下降させることで、第一装飾突部 3 1 1 1 a と第二装飾突部 3 1 1 1 b の先端部分に金属装飾部 3 1 1 1 d を設け装飾体 3 1 1 1 を形成することができる。

【3922】

或いは、装飾体 3 1 1 1 の母材を、ホットスタンプ装置に装着した状態で、初めに、所定の色の金属箔（第一金属箔）を有した転写シートを用いてホットプレートを、第二装飾突部 3 1 1 1 b よりも低く第三装飾突部 3 1 1 1 c よりも高い位置（第二箔押領域 F S 2）まで下降させて、第一装飾突部 3 1 1 1 a と第二装飾突部 3 1 1 1 b の先端部分に第一金属箔を転写する。続いて、第一金属箔とは異なる色の金属箔（第二金属箔）を有した転写シートを用いてホットプレートを、第一装飾突部 3 1 1 1 a よりも低く第二装飾突部 3 1 1 1 b よりも高い位置（第一箔押領域 F S 1）まで下降させて、第一装飾突部 3 1 1 1 a の先端部分に第二金属箔を転写する（図 4 3 4（b）を参照）。これにより、装飾体 3 1 1 1 の母材に対してマスキング処理を行うことなく、第一装飾突部 3 1 1 1 a と第二装飾突部 3 1 1 1 b とで異なる色の金属装飾部 3 1 1 1 d を備えた装飾体 3 1 1 1 を形成することができる。

10

【3923】

また、上記の実施形態では、装飾体 3 1 1 1 の金属装飾部 3 1 1 1 d を、ホットスタンピング（箔押し）により形成したものを示したが、これに限定するものではない。例えば、装飾体 3 1 1 1 の母材の表面に、メッキや蒸着により金属膜を形成した後に、レーザー光により第一装飾突部 3 1 1 1 a を除いた部位の金属膜を剥離（レーザー剥離）させて、第一装飾突部 3 1 1 1 a に金属装飾部 3 1 1 1 d を有した装飾体 3 1 1 1 を形成するようにしても良い。この際に、図 4 3 4（c）に示すように、金属装飾部 3 1 1 1 d が、第一装飾突部 3 1 1 1 a の先端部分に加えて側面の部位にも設けられていても良い。

20

【3924】

裏後可動装飾体 3 1 1 0 の装飾体 3 1 1 1 は、後面側の一般面から前方へ向かって凹んでいる後凹部 3 1 1 1 e を有している。後凹部 3 1 1 1 e は、第一装飾突部 3 1 1 1 a、第二装飾突部 3 1 1 1 b、及び第三装飾突部 3 1 1 1 c、と対応するように設けられている。この後凹部 3 1 1 1 e により、装飾体 3 1 1 1 の板厚を均等化して、射出成形時の樹脂のヒケによる変形を抑制することができるようにしている。

【3925】

装飾体 3 1 1 1 の後凹部 3 1 1 1 e は、平坦な後面における第一装飾突部 3 1 1 1 a、第二装飾突部 3 1 1 1 b、及び第三装飾突部 3 1 1 1 c と対応している部位に、前方へ凹むように設けていることから、後凹部 3 1 1 1 e を除いた後面の平坦な部位が、装飾シート 3 1 1 2 における後述する第一輪郭部 3 1 1 2 a の前面に当接することとなる。これにより、装飾体 3 1 1 1 の後面と装飾シート 3 1 1 2 の第一輪郭部 3 1 1 2 a とが密着することとなるため、装飾体 3 1 1 1 の後面と第一輪郭部 3 1 1 2 a との間で光が乱反射することはなく、透明な装飾体 3 1 1 1 を通して装飾シート 3 1 1 2 の第一輪郭部 3 1 1 2 a の絵柄等を鮮明に視認させることができる。

30

【3926】

また、後凹部 3 1 1 1 e は、第三装飾突部 3 1 1 1 c と対応している部位に設けられていることから、装飾シート 3 1 1 2 における後述する第一光拡散部 3 1 1 2 c 及び第二光拡散部 3 1 1 2 d の前方となる部位に設けられている。これにより、後凹部 3 1 1 1 e の部位では、装飾シート 3 1 1 2 の前面との間に隙間が形成されることとなるため、その隙間によって、前方から装飾体 3 1 1 1 の後凹部 3 1 1 1 e の部位に照射された光が、装飾シート 3 1 1 2 の前面と後凹部 3 1 1 1 e の後面との間で乱反射することとなり、前方からの光により後凹部 3 1 1 1 e の部位が明るくなる。これにより、裏後装飾基板 3 1 1 4 の第一 LED 3 1 1 4 a や第二 LED 3 1 1 4 b を発光させていなくても、前方からの光によって装飾シート 3 1 1 2 における第一光拡散部 3 1 1 2 c 及び第二光拡散部 3 1 1 2 d の部位、つまり、桜の花を模した第一装飾部 3 1 5 1 とロゴを構成している複数の第二装飾部 3 1 5 2 とが明るくなり、前方から見易くなる。

40

50

【 3 9 2 7 】

更に、装飾体 3 1 1 1 は、後面から後方へ円柱状に突出している複数の取付ボス 3 1 1 1 f を有している。取付ボス 3 1 1 1 f は、装飾体 3 1 1 1 の後側に装飾体ベース 3 1 1 5 を取付けるためのものである。取付ボス 3 1 1 1 f は、第三装飾突部 3 1 1 1 c の真後ろとなる部位に設けられている。これにより、第三装飾突部 3 1 1 1 c のレンズ作用により前方（遊技者側）から取付ボス 3 1 1 1 f が見え辛いようになっている。換言すると、取付ボス 3 1 1 1 f の前方となる部位に第三装飾突部 3 1 1 1 c を設けており、第三装飾突部 3 1 1 1 c のレンズ作用により取付ボス 3 1 1 1 f を前方から視認し難いようにしている。

【 3 9 2 8 】

[5 - 9 d - 3 . 裏後可動装飾体の装飾シート]

装飾シート 3 1 1 2 は、薄いシート状で、装飾体 3 1 1 1 の外形と略同じ大きさの外形に形成されている。装飾シート 3 1 1 2 は、透明な樹脂シートの後面に、絵柄を施したものである。装飾シート 3 1 1 2 は、第一装飾部 3 1 5 1 及び第二装飾部 3 1 5 2 よりも外側で装飾体 3 1 1 1 の第二装飾突部 3 1 1 1 b の後方を除いた部位と第一装飾部 3 1 5 1 の中央部分とに設けられている第一輪郭部 3 1 1 2 a と、第二装飾部 3 1 5 2 と対応し装飾体 3 1 1 1 の二重に形成されている第一装飾突部 3 1 1 1 a の間となる部位に設けられている第二輪郭部 3 1 1 2 b と、第一装飾部 3 1 5 1 と対応し装飾体 3 1 1 1 の第一装飾突部 3 1 1 1 a の内側となる部位（第三装飾突部 3 1 1 1 c の後方となる部位）に設けられている第一光拡散部 3 1 1 2 c と、第二装飾部 3 1 5 2 と対応し装飾体 3 1 1 1 の二重に設けられている第一装飾突部 3 1 1 1 a の内側となる部位（第三装飾突部 3 1 1 1 c の後方となる部位）に設けられている第二光拡散部 3 1 1 2 d と、を有している。

【 3 9 2 9 】

また、装飾シート 3 1 1 2 は、装飾体 3 1 1 1 における第一装飾突部 3 1 1 1 a、第二装飾突部 3 1 1 1 b、及び第三装飾突部 3 1 1 1 c の後方となる部位に設けられている透明な透過部 3 1 1 2 e を、更に有している。

【 3 9 3 0 】

装飾シート 3 1 1 2 の第一輪郭部 3 1 1 2 a は、図 4 2 7 (b) 等に示すように、第一装飾部 3 1 5 1 とよりも小さい桜の花を模した絵柄の部位を有しており、残りの部位が、ホログラムにより光の干渉縞が表示される部位とされている。第一輪郭部 3 1 1 2 a は、不透明に形成されている。本実施形態では、第一輪郭部 3 1 1 2 a におけるホログラムの部位は、装飾体 3 1 1 1 の金属装飾部 3 1 1 1 d と同じ金色とされている。また、第一輪郭部 3 1 1 2 a における桜の花を模した部位は、白色や桃色を用いて着色されている。なお、絵柄等に用いられるインク（塗料）に、粒子状にキラキラ光るグリッターを有したものをを用いても良い。

【 3 9 3 1 】

この第一輪郭部 3 1 1 2 a は、裏後可動装飾体 3 1 1 0 を正面から見た時に、装飾体 3 1 1 1 の第一装飾突部 3 1 1 1 a（金属装飾部 3 1 1 1 d）よりも外側の後方に位置していると共に、金属装飾部 3 1 1 1 d と同じような色（本実施形態では、金色）の部位を有しているため、第一輪郭部 3 1 1 2 a と金属装飾部 3 1 1 1 d とによる装飾に対する連続性を付与することができる。従って、第一輪郭部 3 1 1 2 a と金属装飾部 3 1 1 1 d との遠近感を強調することができ、裏後可動装飾体 3 1 1 0 の薄さを感じさせ難くすることができる。

【 3 9 3 2 】

また、第一輪郭部 3 1 1 2 a は、後面側が明るい灰色又は白色に形成されている。これにより、前面側の絵柄やホログラムの発色を良くしている。また、第一輪郭部 3 1 1 2 a の明るい灰色又は白色からなる後面により、導光放射板 3 1 1 3 から前方へ放射された光を後方へ反射させて導光放射板 3 1 1 3 へ戻すことができることから、導光放射板 3 1 1 3 をより明るく発光させることができるため、装飾シート 3 1 1 2 における透光性を有する部位から前方へ放射される光量をより多くすることができ、裏後可動装飾体 3 1 1 0 をよ

10

20

30

40

50

り明るく発光装飾させることができると共に、裏後可動装飾体 3 1 1 0 の装飾部 3 1 5 0 をより均一に発光装飾させることができる。

【3933】

更に、第一輪郭部 3 1 1 2 a は、装飾体 3 1 1 1 における第一装飾突部 3 1 1 1 a や第二装飾突部 3 1 1 1 b の外側に設けられていることから、装飾体 3 1 1 1 の後面における後凹部 3 1 1 1 e を除いた平坦な部位の後方に設けられている。これにより、第一輪郭部 3 1 1 2 a の前面に透明な装飾体 3 1 1 1 の平坦な後面が面で当接して密着することとなるため、装飾体 3 1 1 1 の後面と第一輪郭部 3 1 1 2 a との間で光が乱反射することはなく、透明な装飾体 3 1 1 1 を通して装飾シート 3 1 1 2 の第一輪郭部 3 1 1 2 a の絵柄やホログラムを前方から鮮明に視認することができる。

10

【3934】

装飾シート 3 1 1 2 の第二輪郭部 3 1 1 2 b は、図示するように、所定幅の黒色の線状に形成されている。この第二輪郭部 3 1 1 2 b は、第二装飾部 3 1 5 2 における装飾体 3 1 1 1 の二重に設けられている第一装飾突部 3 1 1 1 a (金属装飾部 3 1 1 1 d) の間の部位の後方に位置している。つまり、黒色の第二輪郭部 3 1 1 2 b を、二重に形成されている金色の金属装飾部 3 1 1 1 d の間に設けているため、第二輪郭部 3 1 1 2 b の黒色により、二重の金属装飾部 3 1 1 1 d を引き立たせることができ、当該金属装飾部 3 1 1 1 d の装飾効果をより高めさせることができる。

【3935】

装飾シート 3 1 1 2 の第一光拡散部 3 1 1 2 c は、透光性を有しており、光を攪乱可能な複数の微細な凹凸により形成されている。詳述すると、第一光拡散部 3 1 1 2 c は、ランダムな方向へ短く線状に延びた複数の突条により梨肌状のパターンに形成されている。本実施形態では、第一光拡散部 3 1 1 2 c の部位に、図 4 2 7 (b) 等に示すように、第一装飾部 3 1 5 1 により摸されている桜の花の一つの花弁において、花弁の中央から周縁へ向かうに従って、濃淡が濃くなる(透明度が低くなる)なるように所定色(本実施形態では桃色)の複数のドットが印刷により施されている。このようなことから、第一光拡散部 3 1 1 2 c に後方から光を放射するための裏後装飾基板 3 1 1 4 の第一 LED 3 1 1 4 a を発光させると、第一光拡散部 3 1 1 2 c の梨肌状のパターンにより、僅かな濃淡が現れることとなり、桜の花を模した第一装飾部 3 1 5 1 の発光装飾に立体感を付与することができる。

20

【3936】

装飾シート 3 1 1 2 の第二光拡散部 3 1 1 2 d は、透光性を有しており、光を攪乱可能な複数の微細な凹凸により形成されている。この第二光拡散部 3 1 1 2 d は、図 4 2 5 乃至図 4 2 7 において、濃淡の薄い網掛けにより示すように、夫々の第二装飾部 3 1 5 2 における装飾体 3 1 1 1 の第一装飾突部 3 1 1 1 a の内側の全体に設けられている。第二光拡散部 3 1 1 2 d は、透光性を有しており、光を攪乱可能な複数の微細な凹凸により形成されている。第二光拡散部 3 1 1 2 d を形成している複数の微細な凹凸は、縦横に対して一定の間隔で網点状のパターンに形成されている。本実施形態の第二光拡散部 3 1 1 2 d は、半透明の乳白色に形成されている。このようなことから、第二光拡散部 3 1 1 2 d に後方から光を放射するための裏後装飾基板 3 1 1 4 の第一 LED 3 1 1 4 a を発光させると、第二光拡散部 3 1 1 2 d の網点状のパターンにより、所定の文字からなる第二装飾部 3 1 5 2 を均一な明るさで発光装飾させることができる。

40

【3937】

装飾シート 3 1 1 2 の第一光拡散部 3 1 1 2 c 及び第二光拡散部 3 1 1 2 d は、装飾体 3 1 1 1 における第一装飾突部 3 1 1 1 a の内側となる部位の後方に設けられており、装飾体 3 1 1 1 の当該部位の後面には前方へ凹んだ後凹部 3 1 1 1 e が設けられている。従って、装飾シート 3 1 1 2 を装飾体 3 1 1 1 の後面に当接させると、第一光拡散部 3 1 1 2 c 及び第二光拡散部 3 1 1 2 d の部位では、装飾体 3 1 1 1 の後凹部 3 1 1 1 e の存在により、前面に隙間が形成された状態となる。その隙間によって、前方から装飾体 3 1 1 1 の後凹部 3 1 1 1 e の部位に照射された光が、装飾シート 3 1 1 2 の前面と後凹部 3 1 1

50

1 e の後面との間で乱反射することとなり、前方からの光により第一光拡散部 3 1 1 2 c 及び第二光拡散部 3 1 1 2 d が明るくなる。これにより、裏後装飾基板 3 1 1 4 の第一 LED 3 1 1 4 a や第二 LED 3 1 1 4 b を発光させていなくても、前方からの光によって装飾シート 3 1 1 2 における第一光拡散部 3 1 1 2 c 及び第二光拡散部 3 1 1 2 d の部位、つまり、桜の花を模した第一装飾部 3 1 5 1 とロゴを構成している複数の第二装飾部 3 1 5 2 とが明るくなり、前方から見え易くなる。

【3938】

装飾シート 3 1 1 2 は、第一輪郭部 3 1 1 2 a、第二輪郭部 3 1 1 2 b、第一光拡散部 3 1 1 2 c、及び第二光拡散部 3 1 1 2 d によって、所定の絵柄を形成しており、裏後可動装飾体 3 1 1 0 の装飾部 3 1 5 0 における装飾体 3 1 1 1 による装飾を除いた残りを構成している。本実施形態の装飾シート 3 1 1 2 は、第一輪郭部 3 1 1 2 a、第二輪郭部 3 1 1 2 b、第一光拡散部 3 1 1 2 c、及び第二光拡散部 3 1 1 2 d が、母材となる透明なシートの後面側に設けられている。装飾シート 3 1 1 2 の第一輪郭部 3 1 1 2 a 及び第二輪郭部 3 1 1 2 b は、印刷により形成されている。また、装飾シート 3 1 1 2 の第一光拡散部 3 1 1 2 c 及び第二光拡散部 3 1 1 2 d は、所定の光拡散フィルム（ディフューザーフィルム）の貼付けにより形成されている。なお、第一光拡散部 3 1 1 2 c 及び第二光拡散部 3 1 1 2 d を、レンズフィルムやプリズムフィルムとしても良い。

【3939】

装飾シート 3 1 1 2 の透過部 3 1 1 2 e は、透明に形成されている。この透過部 3 1 1 2 e は、装飾体 3 1 1 1 の第一装飾突部 3 1 1 1 a（金属装飾部 3 1 1 1 d）の後方に設けられていることから、裏後装飾基板 3 1 1 4 の第一 LED 3 1 1 4 a の発光により導光放射板 3 1 1 3 から前方へ放射された光の一部を透過させて、第一装飾突部 3 1 1 1 a に照射させることができる。この際に、前方へ突出している第一装飾突部 3 1 1 1 a では、前面側のみに金属装飾部 3 1 1 1 d が設けられ、側面側が透明なままであるため、透過部 3 1 1 2 e を通して後方から第一装飾突部 3 1 1 1 a へ照射された光が、第一装飾突部 3 1 1 1 a の側面から外部に漏れることとなる。このようなことから、透過部 3 1 1 2 e を透過した光により、第一装飾突部 3 1 1 1 a（金属装飾部 3 1 1 1 d）に後光がさしているような発光装飾を遊技者に見せることができる。また、透過部 3 1 1 2 e を透過して第一装飾突部 3 1 1 1 a の側面から外部へ放射された光により、第一装飾突部 3 1 1 1 a の外側に位置している第一輪郭部 3 1 1 2 a を前方から照らすことができるため、第一輪郭部 3 1 1 2 a に設けられている絵柄やホログラムをより見え易くすることができ、第一輪郭部 3 1 1 2 a による装飾効果をより発揮させ易くすることができる。

【3940】

本実施形態の装飾シート 3 1 1 2 は、装飾体 3 1 1 1 と略同じ大きさに形成されているため、絵柄やホログラムを有した第一輪郭部 3 1 1 2 a により、装飾体 3 1 1 1 の外周縁まで装飾することができ、裏後可動装飾体 3 1 1 0 の装飾を大きく見せることができる。また、装飾シート 3 1 1 2 を装飾体 3 1 1 1 と略同じ大きさにしていることから、裏後可動装飾体 3 1 1 0 の装飾が縁取りされていない状態となるため、裏後可動装飾体 3 1 1 0 を出現位置へ移動させた時に、後方に設けられている演出表示装置 1 6 0 0 に裏後可動装飾体 3 1 1 0 の装飾と連続するような演出画像を表示させることで、一体感のある演出を遊技者に見せることができ、遊技者に見た目のインパクトを与えて注目させることができると共に、大きな装飾を楽しませることができ、遊技者の興趣の低下を抑制させることができる。

【3941】

なお、上記の実施形態の装飾シート 3 1 1 2 では、装飾体 3 1 1 1 の金属装飾部 3 1 1 1 d（第一装飾突部 3 1 1 1 a）の後方に透明な透過部 3 1 1 2 e を設けたものを示したが、これに限定するものではない。例えば、第一輪郭部 3 1 1 2 a を、金属装飾部 3 1 1 1 d の後方となる部位にも設けるようにしても良い。これにより、裏後可動装飾体 3 1 1 0 を斜め前方から見た時に、装飾体 3 1 1 1 における第一装飾突部 3 1 1 1 a の透明な側面と装飾シート 3 1 1 2 における透明な透過部 3 1 1 2 e とを通して後方が見えてしまうこ

10

20

30

40

50

とで、裏後可動装飾体 3 1 1 0 の装飾部 3 1 5 0 の見栄えが悪くなることを回避させることができる。また、第一輪郭部 3 1 1 2 a を金属装飾部 3 1 1 1 d の後方の部位まで設けるようにすることで、装飾体 3 1 1 1 における第一装飾突部 3 1 1 1 a の透明な側面を通して、第一輪郭部 3 1 1 2 a における第一装飾突部 3 1 1 1 a の後方に位置している部位が見えることとなるため、第一輪郭部 3 1 1 2 a の当該部位により第一装飾突部 3 1 1 1 a の側面を装飾することができ、金属装飾部 3 1 1 1 d が第一装飾突部 3 1 1 1 a の前面にのみ設けられていても、装飾部 3 1 5 0 の見栄えを良くすることができる。

【 3 9 4 2 】

[5 - 9 d - 4 . 裏後可動装飾体の導光放射板]

導光放射板 3 1 1 3 は、図 4 2 3 及び図 4 2 4 等に示すように、左右に延びた透明平板状の本体部 3 1 1 3 a と、本体部 3 1 1 3 a の外周縁から後方へ延出しているフランジ部 3 1 1 3 b と、本体部 3 1 1 3 a を前後方向に貫通しており裏後装飾基板 3 1 1 4 の第一 LED 3 1 1 4 a が挿入される複数の第一 LED 収容部 3 1 1 3 c と、本体部 3 1 1 3 a を前後方向に貫通しており裏後装飾基板 3 1 1 4 の第二 LED 3 1 1 4 b が挿入される複数の第二 LED 収容部 3 1 1 3 d と、本体部 3 1 1 3 a の後面の略全面に亘って設けられている複数の反射部 3 1 1 3 e と、本体部 3 1 1 3 a の後面における第一 LED 収容部 3 1 1 3 c の周縁から後方へ突出している脚部 3 1 1 3 f と、脚部 3 1 1 3 f における第一 LED 収容部 3 1 1 3 c とは反対側の後端辺に沿って設けられている補助反射部 3 1 1 3 g と、を有している。

【 3 9 4 3 】

また、導光放射板 3 1 1 3 は、本体部 3 1 1 3 a の正面視右端から下方へ延出している右スライダ前部 3 1 1 3 h を、有している。

【 3 9 4 4 】

導光放射板 3 1 1 3 の本体部 3 1 1 3 a は、装飾シート 3 1 1 2 の後面が当接する前面が平坦に形成されている。フランジ部 3 1 1 3 b は、本体部 3 1 1 3 a の厚さの 1 . 5 倍ほど後方へ突出している。このフランジ部 3 1 1 3 b は、図 4 2 8 等に示すように、裏後可動装飾体 3 1 1 0 に組立てた状態で、後端が裏後装飾基板 3 1 1 4 よりも後方に突出している。

【 3 9 4 5 】

第一 LED 収容部 3 1 1 3 c は、内周形状が長方形に形成されている。複数の第一 LED 収容部 3 1 1 3 c は、図 4 2 6 に示すように、裏後可動装飾体 3 1 1 0 を前方から見た時に、装飾部 3 1 5 0 における透明度の低い部位の後方に設けられている。詳述すると、第一装飾部 3 1 5 1 の部位では、複数の第一 LED 収容部 3 1 1 3 c が、装飾シート 3 1 1 2 の第一光拡散部 3 1 1 2 c におけるドットによる桃色の濃淡の濃くなっている部位の後方に設けられている。詳述すると、第一装飾部 3 1 5 1 の部位に設けられている第一 LED 収容部 3 1 1 3 c は、桜の花を摸した五つの花弁の夫々において、装飾体 3 1 1 1 の第一装飾突部 3 1 1 1 a よりも中心側で、内周が長方形の長辺の中央が、花弁の中心線上に位置するように設けられている。

【 3 9 4 6 】

一方、第二装飾部 3 1 5 2 の部位に設けられている複数の第一 LED 収容部 3 1 1 3 c は、装飾体 3 1 1 1 の金属装飾部 3 1 1 1 d 及び装飾シート 3 1 1 2 の第二輪郭部 3 1 1 2 b の後方に位置するように設けられている。このようなことから、複数の第一 LED 収容部 3 1 1 3 c (第一 LED 3 1 1 4 a) が、前方から視認し難いようになっている。

【 3 9 4 7 】

また、複数の第一 LED 収容部 3 1 1 3 c は、第二装飾部 3 1 5 2 の部位において、第二装飾部 3 1 5 2 の外周を囲むように設けられている。また、複数の第一 LED 収容部 3 1 1 3 c は、互いがある程度接近している場合、図 4 2 7 (c) 及び図 4 3 1 (c) 等に示すように、夫々の第一 LED 収容部 3 1 1 3 c 同士が互いに繋がった状態に形成されている。接近している第一 LED 収容部 3 1 1 3 c 同士を繋げていることで、本体部 3 1 1 3 a においてその厚さよりも細くなる部位が形成されてしまうことを回避させることができ

10

20

30

40

50

、導光放射板 3113 を破損し難いものとすることができる。

【3948】

ところで、第一LED收容部 3113c は、内周が長方形で本体部 3113a を貫通している。これにより、本体部 3113a の内部（板厚内）で本体部 3113a の面（前面や後面）に沿った方向へ導光されている光が、第一LED收容部 3113c に到達すると、その光の一部が、第一LED收容部 3113c の内周面により本体部 3113a の内部側へ真直ぐに反射させられると共に、残りが、第一LED收容部 3113c の内周面を通過して第一LED收容部 3113c の内側へ放射されることとなる。そして、第一LED收容部 3113c の内周面の四面の一つから内部に放射された光が、内周面の別の面に到達すると、当該面において一部が第一LED收容部 3113c の内側へ反射し、残りが本体部 3113a の内部に入射することとなる。つまり、本体部 3113a の内部において、本体部 3113a の面に沿った方向へ導光されている光が、第一LED收容部 3113c を通過しようとする、第一LED收容部 3113c の内側へ放射する内周面の部位と、第一LED收容部 3113c における本体部 3113a 側へ入射する内周面の部位とで、当該光の一部が夫々反射するため、第一LED收容部 3113c を通過した光の光量は、通過する前と比較して大きく減少することとなる。

10

【3949】

このようなことから、第一LED收容部 3113c によって、本体部 3113a の内部において本体部 3113a の面に沿った方向へ導光されている光を遮ることができる。なお、この第一LED收容部 3113c の内部には、裏後装飾基板 3114 の第一LED 3114a が收容されるため、第一LED收容部 3113c を通過しようとする光を、第一LED 3114a により遮ることができ、第一LED 3114a が收容されている部位では、第一LED收容部 3113c の反対側へ光が通過しないようになっている。これにより、第二装飾部 3152 の外周形状に対して、第一LED收容部 3113c を最適な位置に設けることで、当該第一LED收容部 3113c に收容されている第一LED 3114a からの光が、別の第二装飾部 3152 へ導光されて発光装飾させてしまうことを回避させることができ、複数の第二装飾部 3152 において所望の第二装飾部 3152 のみを確実に発光装飾させることができる。

20

【3950】

上記のような第一LED收容部 3113c の作用について更に詳述すると、例えば、図 431(c) に示すように、「い」「ろ」「は」「」の複数の第二装飾部 3152 を発光装飾させるために、夫々の第二装飾部 3152 の外周に第一LED收容部 3113c を設けると共に、夫々の第一LED收容部 3113c 内に第二装飾部 3152 の内側へ向けて光が照射されるように第一LED 3114a を設ける。この実施形態では、「い」と「ろ」の間と、「ろ」と「は」の間に設けられている第一LED收容部 3113c が、互いに接近していることから、夫々が互いに繋がって一つの孔となっている。これにより、導光放射板 3113 の本体部 3113a において、破損し易い細い部位が形成されることはない。また、この実施形態では、「い」の下方に配置されている「」を発光装飾させるための第一LED收容部 3113c 及び第一LED 3114a を、「」の下側に設けている。そのため、「」を発光装飾させるための第一LED 3114a を発光させると、「」の上方に設けられている「い」が発光装飾されてしまう恐れがあるが、「」の左上に設けられている「い」の一部を発光装飾させるための第一LED 3114a が收容されている第一LED收容部 3113c に、「」の上方を覆うように延出している延出部 3113j を設けている。この延出部 3113j により、「」を発光装飾させるための第一LED 3114a からの光が、「い」側へ導光されてしまうことを低減させる（遮る）ことができる。これにより、「」を発光装飾させても、「い」が発光装飾されることはない。また、「い」を発光装飾させるための光が、「」側へ導光されることを、当該延出部 3113j によって低減させる（遮る）ことができる。「い」や「」等の所望の第二装飾部 3152 のみを確実に発光装飾させることができ、所望の演出効果を十分に発揮させることができる。

30

40

50

【 3 9 5 1 】

第二LED收容部3113dは、図430等に示すように、内周が円形に形成されている。複数の第二LED收容部3113dは、桜の花を模した第一装飾部3151において、中央の周囲に設けられている雄しべを模した五つの円形の部位の後方に設けられている。詳述すると、第二LED收容部3113dは、桜の花を模した五つの花卉の夫々において、当該花卉の中心線上に位置している雄しべを模した円形の部位の後方に設けられている。これにより、五つの花卉の夫々において、花卉の中心線上に、第一LED收容部3113cと第二LED收容部3113dとが、一つずつ設けられている。

【 3 9 5 2 】

この第二LED收容部3113dは、内周が円形で本体部3113aを貫通している。これにより、本体部3113aの内部(板厚内)で本体部3113aの面(前面や後面)に沿った方向へ導光されている光が、第二LED收容部3113dに到達すると、その光の一部が、第二LED收容部3113dの内周面により本体部3113aの内部側へ扇状に拡散するように反射させられる。本実施形態では、桜の花を模した第一装飾部3151における五つの花卉の夫々において、第一LED3114aの光軸上に、第二LED收容部3113dを設けているため、図431(b)に示すように、当該第一LED3114aから本体部3113aの内部に照射された光が、第二LED收容部3113dの円形の内周面により、当該第一LED3114a側へ扇状に反射することとなり、その反射光により花卉をより明るく発光装飾させることができる。

【 3 9 5 3 】

複数の反射部3113eは、一つが四角錐に形成されており、縦横へ連続するように列設されている。複数の反射部3113eは、本体部3113aの後面におけるフランジ部3113bの部位と、第一LED收容部3113c及び第二LED收容部3113dの周辺の部位と、右スライダ前部3113hの部位と、を除いた略全面に形成されている。複数の反射部3113eは、本体部3113aの板厚内において、板面に沿った方向へ照射された光を主に前方へ反射させて本体部3113aの前面から前方へ放射させることができる。本実施形態の導光放射板3113は、複数の反射部3113eの存在により、前方から見た時に後方が視認し難いように形成されている。

【 3 9 5 4 】

また、導光放射板3113の複数の反射部3113eは、本体部3113aの後面の略全面に設けられていることから、略全面から光を前方へ放射させることができるため、機種の変更や設計変更等により、装飾体3111及び装飾シート3112による装飾部3150のデザインを変更しても、導光放射板3113を変更する必要はなく、設計変更等に対して容易に対応することができ、コストの増加を抑制させることができる。

【 3 9 5 5 】

脚部3113fは、第一LED收容部3113cの内面における挿入される第一LED3114aの発光面と対面する部位の後端側から後方へ突出している。脚部3113fは、図428等に示すように、第一LED收容部3113c側の面が、第一LED收容部3113cの内面と同一面上に設けられている。これにより、第一LED3114aから照射された光を、本体部3113a内へ受けるための受光部3113iの面積を広くすることができ、第一LED3114aからの光をより多く本体部3113a内へ照射させることができる。また、脚部3113fは、裏後可動装飾体3110に組立てた状態では、後面が裏後装飾基板3114の前面に当接し、本体部3113aの後面と裏後装飾基板3114の前面との間に隙間を形成することができる。

【 3 9 5 6 】

補助反射部3113gは、脚部3113fの後端における第一LED收容部3113cとは反対側の辺に沿ってC面取り状に設けられている。この補助反射部3113gは、第一LED3114aから脚部3113fに照射された光を、前方へ反射させるためのものである。

【 3 9 5 7 】

10

20

30

40

50

右スライダ前部 3 1 1 3 h は、装飾体ベース 3 1 1 5 の後述する右スライダ後部 3 1 1 5 d と協働して右スライダ 3 1 1 7 を構成するためのものである。

【 3 9 5 8 】

本実施形態の導光放射板 3 1 1 3 は、裏後可動装飾体 3 1 1 0 に組立てた時に、フランジ部 3 1 1 3 b により裏後装飾基板 3 1 1 4 の外周を覆っているため、フランジ部 3 1 1 3 b によって裏後装飾基板 3 1 1 4 の外周面を見え難くすることができ、見栄えが悪くなることを防止することができる。また、導光放射板 3 1 1 3 は、裏後装飾基板 3 1 1 4 よりも後方へ突出しているフランジ部 3 1 1 3 b を有しているため、装飾体 3 1 1 1 の前面に設けられている金属装飾部 3 1 1 1 d から裏後装飾基板 3 1 1 4 (銅箔 3 1 1 4 d や電子部品 3 1 1 4 e) までの沿面距離 E L をより長くすることができ、金属装飾部 3 1 1 1 d

10

【 3 9 5 9 】

本実施形態の導光放射板 3 1 1 3 は、第一 LED 收容部 3 1 1 3 c 及び第二 LED 收容部 3 1 1 3 d を、本体部 3 1 1 3 a を貫通した孔としているため、第一 LED 收容部 3 1 1 3 c に收容されている第一 LED 3 1 1 4 a や第二 LED 收容部 3 1 1 3 d に收容されている第二 LED 3 1 1 4 b からの熱を、本体部 3 1 1 3 a の前方へ逃すことができ、裏後装飾基板 3 1 1 4 における熱影響を低減させることができる。

【 3 9 6 0 】

また、第一 LED 收容部 3 1 1 3 c 及び第二 LED 收容部 3 1 1 3 d を貫通孔としているため、第一 LED 收容部 3 1 1 3 c 及び第二 LED 收容部 3 1 1 3 d の前側が、装飾シート 3 1 1 2 や装飾体 3 1 1 1 等によって塞がれていても、第一 LED 收容部 3 1 1 3 c 及び第二 LED 收容部 3 1 1 3 d を貫通しない有底の凹状(溝状)に形成した場合と比較して、第一 LED 收容部 3 1 1 3 c 及び第二 LED 收容部 3 1 1 3 d の容積(熱容量)を大きくすることができる。これにより、收容されている第一 LED 3 1 1 4 a や第二 LED 3 1 1 4 b からの熱による急激な温度上昇を緩和させることができ、裏後装飾基板 3 1 1 4 等に対する熱影響を抑制させることができる。また、接近して互いに繋がっている第一 LED 收容部 3 1 1 3 c や、延出部 3 1 1 3 j を有している第一 LED 收容部 3 1 1 3 c では、当該第一 LED 收容部 3 1 1 3 c の容積が大きくなっているため、上記と同様の理由により、第一 LED 3 1 1 4 a からの熱をより多く放熱させたり、急激な温度上昇をより緩和させたりすることができる。

20

30

【 3 9 6 1 】

また、導光放射板 3 1 1 3 は、裏後装飾基板 3 1 1 4 の前面に実装されている第一 LED 3 1 1 4 a 及び第二 LED 3 1 1 4 b が後方から挿入される第一 LED 收容部 3 1 1 3 c 及び第二 LED 收容部 3 1 1 3 d を有しているため、第一 LED 收容部 3 1 1 3 c 及び第二 LED 收容部 3 1 1 3 d に第一 LED 3 1 1 4 a 及び第二 LED 3 1 1 4 b を挿入させることで、本体部 3 1 1 3 a の後面を裏後装飾基板 3 1 1 4 の前面へ可及的に接近させることができ、裏後可動装飾体 3 1 1 0 の前後方向の厚さをより薄くすることができる。

【 3 9 6 2 】

更に、導光放射板 3 1 1 3 は、本体部 3 1 1 3 a の後面から後方へ突出している脚部 3 1 1 3 f を有しているため、脚部 3 1 1 3 f の後端を裏後装飾基板 3 1 1 4 の前面に当接させることで、本体部 3 1 1 3 a の後面と裏後装飾基板 3 1 1 4 の前面との間に隙間を形成させることができる。これにより、当該隙間を通して裏後装飾基板 3 1 1 4 の前面に実装されている第一 LED 3 1 1 4 a や第二 LED 3 1 1 4 b 等からの熱を逃がすことができ、裏後装飾基板 3 1 1 4 における温度上昇を抑制して熱による影響を低減させることができる。

40

【 3 9 6 3 】

また、導光放射板 3 1 1 3 は、裏後装飾基板 3 1 1 4 の複数の所定位置に実装されている第一 LED 3 1 1 4 a からの光を導光して、本体部 3 1 1 3 a の後面の略全面に反射部 3 1 1 3 e により前方へ放射させることができるため、本体部 3 1 1 3 a における後方に裏

50

後装飾基板 3 1 1 4 が設けられていない部位でも、第一 LED 3 1 1 4 a からの光を前方へ放射させることができる。換言すると、本体部 3 1 1 3 a の大きさよりも裏後装飾基板 3 1 1 4 を小さくしても、本体部 3 1 1 3 a の略全面から光を前方へ放射させることができる。従って、裏後装飾基板 3 1 1 4 を本体部 3 1 1 3 a よりも小さくすることができるため、本体部 3 1 1 3 a の外周と裏後装飾基板 3 1 1 4 の外周との間の距離をより長くすることができる、装飾体 3 1 1 1 の前面の金属装飾部 3 1 1 1 d からの沿面距離 E L をより長くして上述した作用効果をより発揮させ易くすることができる。

【 3 9 6 4 】

[5 - 9 d - 5 . 裏後可動装飾体の裏後装飾基板]

裏後装飾基板 3 1 1 4 は、前面に、サイドビュータイプの複数の第一 LED 3 1 1 4 a と、トップビュータイプの複数の第二 LED 3 1 1 4 b とが実装されている。また、裏後装飾基板 3 1 1 4 は、平板状の基板本体 3 1 1 4 c と、基板本体 3 1 1 4 c の前面と後面に夫々設けられ所定の回路パターンを形成している銅箔 3 1 1 4 d (図 4 3 2 等を参照) と、基板本体 3 1 1 4 c の後面に実装されている LED ドライバ IC や抵抗器等の電子部品 3 1 1 4 e (図 4 3 3 (b) を参照) と、を有している。

10

【 3 9 6 5 】

また、裏後装飾基板 3 1 1 4 は、第一 LED 3 1 1 4 a 、第二 LED 3 1 1 4 b 、電子部品 3 1 1 4 e 等を除いた表面に、白色のソルダーレジストからなる被覆膜 (図示は省略) を有している。更に、裏後装飾基板 3 1 1 4 は、図示は省略するが、実装されている第一 LED 3 1 1 4 a 、第二 LED 3 1 1 4 b 、及び電子部品 3 1 1 4 e 、等の実装部品の近傍に、当該実装部品を表記している表記部を有している。表記部は、被覆膜の上から、目立ち難い所定色 (例えば、黄色) でシルク印刷により設けられている。

20

【 3 9 6 6 】

裏後装飾基板 3 1 1 4 は、外周形状が、導光放射板 3 1 1 3 におけるフランジ部 3 1 1 3 b の内周に略沿った形状で、フランジ部 3 1 1 3 b との間に、フランジ部 3 1 1 3 b の厚さよりも若干大きい隙間が、略一定に形成される大きさに形成されている。また、裏後装飾基板 3 1 1 4 は、外周形状が、後述する装飾体ベース 3 1 1 5 におけるフランジ部 3 1 1 5 b の内周に略沿った形状で、当該フランジ部 3 1 1 5 b の内周との間に、若干の隙間が略一定に形成される大きさに形成されている。つまり、裏後装飾基板 3 1 1 4 は、装飾体ベース 3 1 1 5 におけるフランジ部 3 1 1 5 b の内側に収容される大きさに形成されている。

30

【 3 9 6 7 】

複数の第一 LED 3 1 1 4 a における第一装飾部 3 1 5 1 の部位では、図 4 3 0 等に示すように、桜の花を模している五つの花卉の夫々の中心線において、装飾体 3 1 1 1 の第一装飾突部 3 1 1 1 a (金属装飾部 3 1 1 1 d) よりも内側の先端付近で、花の中央へ向けて光が照射されるように設けられている。これにより、第一装飾部 3 1 5 1 の部位の第一 LED 3 1 1 4 a により、桜の花を模した五つの花卉の一つずつを発光装飾させることができる。

【 3 9 6 8 】

また、複数の第一 LED 3 1 1 4 a における第二装飾部 3 1 5 2 の部位では、左右に列設されている各第二装飾部 3 1 5 2 の夫々において、装飾体 3 1 1 1 の二重に設けられている第一装飾突部 3 1 1 1 a の後方付近で、第二装飾部 3 1 5 2 の内側へ向けて光が照射されるように設けられている。これにより、第二装飾部 3 1 5 2 の部位の第一 LED 3 1 1 4 a により、左右に列設されている複数の第二装飾部 3 1 5 2 を一つずつ発光装飾させることができる。

40

【 3 9 6 9 】

複数の第二 LED 3 1 1 4 b は、図 4 3 0 等に示すように、第一装飾部 3 1 5 1 において、桜の花を模した中央部分で、五つの花卉の中心線に位置している雄しべを模した円形の部位の後方に設けられている。つまり、第二 LED 3 1 1 4 b は、第一装飾部 3 1 5 1 における桜の花を模した一つの花卉に対応している第一 LED 3 1 1 4 a の光軸上に設け

50

られている。これにより、第二LED3114bによって、第一装飾部3151における中央部分の雄しべを模した五つの部位を、夫々発光装飾させることができる。

【3970】

第二LED3114bは、前方へ向けて光を照射可能なトップビュータイプであることから、第二LED3114bを発光させると、第一装飾部3151の中央部分の雄しべを模した部位を、他の部位よりも高輝度で点発光させることができ、遊技者の関心を強く引付けさせることができる。従って、装飾部3150の発光装飾において、第一LED3114aにより面状に発光する部位と、第二LED3114bにより点状に発光する部位とを、設けることができるため、それらの発光を適宜組合せることで多彩な発光演出を行うことができ、遊技者を飽きさせ難くすることができる。

10

【3971】

基板本体3114cは、厚さが導光放射板3113の本体部3113aよりも若干薄いリジッド基板である。本実施形態の基板本体3114cは、ガラスコンポジット基材を用いている。

【3972】

銅箔3114dは、基板本体3114cの前面と後面の略全面に設けられている。銅箔3114dは、所定の厚さ(18 μ m~70 μ m)に形成されており、エッチング処理により回路パターンを構成している(図432における網掛け部分)。銅箔3114dは、図432に示すように、外周縁が基板本体3114cの外周縁から所定距離SL(0.5mm~3mm)(本実施形態では、SL=1mm)内側へ離れた位置に設けられている。この所定距離SLにより、裏後装飾基板3114の外部の導電性部材(例えば、装飾体3111の金属装飾部3111d)から銅箔3114dまでの沿面距離ELや空間距離を稼いで、静電気等の放電やショートに対する絶縁性を高めることができ、放電等による裏後装飾基板3114の破損を抑制できるようにしている。

20

【3973】

また、銅箔3114dの外周縁を、第一LED3114a、第二LED3114b、及び電子部品3114eの有無に関わらず、基板本体3114cの外周縁から所定距離内側の部位まで設けており、銅箔3114dの面積を可及的に広くしている。これにより、第一LED3114a、第二LED3114b、及び電子部品3114eにおいて発生する熱の一部を、銅箔3114dに伝達させることで、銅箔3114dから放熱させることができ、第一LED3114a、第二LED3114b、及び電子部品3114eに対する冷却効果を高めて熱による破損を防止することができる。

30

【3974】

また、裏後装飾基板3114は、前面側におけるサイドビュータイプの第一LED3114aの発光面側に、第一LED3114aから基板本体3114c側へ照射された光を前方へ反射させ易くするための所定広さの光反射補助領域3114fを、有している(図432において破線で囲んだ領域)。本実施形態の光反射補助領域3114fは、図429及び図431(a)に示すように、銅箔3114dが設けられていない。これにより、光反射補助領域3114fの前面が、第一LED3114aが実装されている銅箔3114dの前面よりも低くなるため、光反射補助領域3114fに銅箔3114dを設けた場合と比較して、第一LED3114aから光反射補助領域3114f内へ照射される光の角度が、基板本体3114cの前面の垂直線に近付くような角度となり、基板本体3114c側へ照射された光を前方へ反射させ易くすることができる。

40

【3975】

更に、図431(a)等に示すように、光反射補助領域3114f内に銅箔3114dを設けないようにした上で、導光放射板3113の後方へ突出している脚部3113fの後端を当接させるようにしているため、銅箔3114dの厚さの分だけ、脚部3113fを後方へ長くすることができる。従って、第一LED3114aからの光を受ける受光部3113iを大きくすることができ、導光放射板3113から前方へ放射される光(光量)を多くして、裏後可動装飾体3110(装飾体3111及び装飾シート3112)をより

50

明るく発光装飾させることができる。

【3976】

また、光反射補助領域3114f内において、導光放射板3113の後方へ突出している脚部3113fの後端が当接するようにしている(図431(a)等を参照)。これにより、脚部3113fの当接により表面に施されている被覆膜(ソルダーレジスト)が摩耗したり捲れたりしても、基板本体3114cの前面が露出するだけで、銅箔3114dが露出することはない。従って、銅箔3114dの露出により絶縁性が低下して、静電気等のショートによる破損を抑制することができる。

【3977】

本実施形態の裏後装飾基板3114は、図428等に示すように、裏後可動装飾体3110に組立てることにより、装飾体ベース3115の後述するフランジ部3115bと、導光放射板3113のフランジ部3113bとで、外周が二重に囲まれた状態となるため、外部から外周面が見え辛くなり、見栄えの悪化が防止されている。また、裏後装飾基板3114を裏後可動装飾体3110に組立てた状態では、裏後装飾基板3114の外周が、一定の隙間をあけて導光放射板3113のフランジ部3113bにより囲まれている上に、導光放射板3113のフランジ部3113bとの間の隙間に、後方から装飾体ベース3115のフランジ部3115bが挿入されて、当該フランジ部3115bによっても囲まれている。これにより、装飾体3111の前面の金属装飾部3111dから裏後装飾基板3114までの面に沿った最短ルートが、装飾体ベース3115のフランジ部3115bの存在により導光放射板3113のフランジ部3113bを回り込むように蛇行することとなるため、沿面距離ELをより長くすることができ、金属装飾部3111dにおいて蓄積された静電気が裏後装飾基板3114に流れて、裏後装飾基板3114が破損してしまうことを防止することができる。なお、本実施形態では、この沿面距離ELを、10mm以上、或いは、10kVの放電圧に対応できる距離としている。

【3978】

また、裏後装飾基板3114は、導光放射板3113の後方に設けられているため、裏後装飾基板3114により、裏後可動装飾体3110の後方に設けられている部材(本実施形態では、演出表示装置1600)からの光を遮ることができる。これにより、後方に設けられている演出表示装置1600等からの光が装飾シート3112や装飾体3111に照射されることを防止することができるため、装飾部3150が意図しない状態で発光装飾させられてしまうことを回避させることができ、裏後可動装飾体3110に対して確実に所望の発光演出を行わせることができる。また、裏後装飾基板3114を導光放射板3113の後方に設けているため、裏後装飾基板3114により導光放射板3113を通して後方が見えてしまうことを防止することができ、裏後可動装飾体3110の見栄えの悪化を抑制させることができる。

【3979】

また、裏後装飾基板3114は、導光放射板3113の第一LED收容部3113c及び第二LED收容部3113dに対して後方から收容される第一LED3114a及び第二LED3114bのみを前面に設けるようにしているため、第一LED3114a及び第二LED3114bを第一LED收容部3113c及び第二LED收容部3113dに挿入させることで、裏後装飾基板3114の前面を本体部3113aの後面へ可及的に接近させることができ、裏後可動装飾体3110の前後方向の厚さをより薄くすることができる。

【3980】

更に、裏後装飾基板3114は、LEDドライバICや抵抗器等の電子部品3114eを、後面に実装している。電子部品3114eとしてのLEDドライバICや抵抗器等は、一般的に黒色の部品であるため、電子部品3114eを裏後装飾基板3114の後面に設けることで、前方から黒色の電子部品3114eを見えなくすることができ、裏後可動装飾体3110の見栄えを良くすることができる。また、黒色の電子部品3114eを、前方から見えない裏後装飾基板3114の後面に設けているため、電子部品3114eに対

10

20

30

40

50

して見え難くするための白色等の色の塗料を塗布する必要が無く、裏後装飾基板 3 1 1 4 にかかるコストを低減させることができる。

【 3 9 8 1 】

[5 - 9 d - 6 . 裏後可動装飾体の装飾体ベース]

装飾体ベース 3 1 1 5 は、全体が透明に形成されている。装飾体ベース 3 1 1 5 は、裏後装飾基板 3 1 1 4 の後側を覆う平板状の被覆板部 3 1 1 5 a と、被覆板部 3 1 1 5 a の外周縁から前方へ突出しているフランジ部 3 1 1 5 b と、被覆板部 3 1 1 5 a を貫通している複数の開口部 3 1 1 5 c と、被覆板部 3 1 1 5 a の正面視右端から下方へ延出している右スライダ後部 3 1 1 5 d と、を備えている。

【 3 9 8 2 】

被覆板部 3 1 1 5 a は、外周形状が、導光放射板 3 1 1 3 におけるフランジ部 3 1 1 3 b の内周に略沿った形状で、当該フランジ部 3 1 1 3 b の内周との間に、若干の隙間が略一定に形成される大きさに形成されている。つまり、被覆板部 3 1 1 5 a (装飾体ベース 3 1 1 5) は、導光放射板 3 1 1 3 におけるフランジ部 3 1 1 3 b の内側に収容され得る大きさに形成されている。この被覆板部 3 1 1 5 a により、裏後装飾基板 3 1 1 4 の後側を覆っているため、他の部材が後方から裏後装飾基板 3 1 1 4 に当接することを回避させて裏後装飾基板 3 1 1 4 を保護することができ、裏後装飾基板 3 1 1 4 の破損を防止することができる。

【 3 9 8 3 】

フランジ部 3 1 1 5 b は、図 4 2 8 等に示すように、導光放射板 3 1 1 3 のフランジ部 3 1 1 3 b と裏後装飾基板 3 1 1 4 の外周との間の空間へ進入して、裏後装飾基板 3 1 1 4 よりも前方に前端が位置するように突出している。このフランジ部 3 1 1 5 b は、裏後装飾基板 3 1 1 4 の外周を覆うように形成されており、外部から裏後装飾基板 3 1 1 4 の外周面を見え難くして、見栄えを良くしている。また、フランジ部 3 1 1 5 b は、裏後可動装飾体 3 1 1 0 に組立てた状態では、導光放射板 3 1 1 3 のフランジ部 3 1 1 3 b と裏後装飾基板 3 1 1 4 の外周との間の空間に挿入された状態となるため、装飾体 3 1 1 1 の前面の金属装飾部 3 1 1 1 d から裏後装飾基板 3 1 1 4 までの最短ルートを、装飾体ベース 3 1 1 5 のフランジ部 3 1 1 5 b の存在により導光放射板 3 1 1 3 のフランジ部 3 1 1 3 b を回り込むように蛇行させることができ、従って、沿面距離 E L をより長くすることができ、金属装飾部 3 1 1 1 d において蓄積された静電気が裏後装飾基板 3 1 1 4 に流れて、裏後装飾基板 3 1 1 4 が破損してしまうことを防止することができる。

【 3 9 8 4 】

複数の開口部 3 1 1 5 c は、左右に長いスリット状の部位と、スリット状の部位よりも大きく開口している部位とを有している。これら複数の開口部 3 1 1 5 c により、裏後装飾基板 3 1 1 4 の後面に実装されている電子部品 3 1 1 4 e からの熱を、裏後可動装飾体 3 1 1 0 の外部へ逃すことができ、裏後装飾基板 3 1 1 4 における熱影響を低減させることができる。

【 3 9 8 5 】

右スライダ後部 3 1 1 5 d は、導光放射板 3 1 1 3 の右スライダ前部 3 1 1 3 h と協働して、右スライダ 3 1 1 7 を構成するためのものである。

【 3 9 8 6 】

また、装飾体ベース 3 1 1 5 は、被覆板部 3 1 1 5 a の前面から僅かに突出している複数の突部 3 1 1 5 e を有している。複数の突部 3 1 1 5 e は、裏後装飾基板 3 1 1 4 の後面における外周縁付近の銅箔 3 1 1 4 d が設けられていない部位に当接するように配置されている。複数の突部 3 1 1 5 e は、その前面に、裏後装飾基板 3 1 1 4 の後面を当接させることにより、裏後装飾基板 3 1 1 4 の後面と被覆板部 3 1 1 5 a の前面との間に隙間を形成することができる。これにより、裏後装飾基板 3 1 1 4 の後面と被覆板部 3 1 1 5 a の前面との間の隙間を通して、電子部品 3 1 1 4 e からの熱を逃がし易くすることができる。

【 3 9 8 7 】

10

20

30

40

50

[5 - 9 d - 7 . 裏後可動装飾体の主な作用効果]

続いて、本実施形態における裏後可動装飾体 3 1 1 0 の主な作用効果について説明する。本実施形態の裏後可動装飾体 3 1 1 0 は、装飾体 3 1 1 1 の後面と導光放射板 3 1 1 3 の本体部 3 1 1 3 a の前面との間に装飾シート 3 1 1 2 を挟んでいると共に、導光放射板 3 1 1 3 と装飾体ベース 3 1 1 5 との間に裏後装飾基板 3 1 1 4 を挟んでいる状態で、装飾体 3 1 1 1 の取付ボス 3 1 1 1 f が装飾体ベース 3 1 1 5 に取付けられることにより組立てられている（図 4 2 1 等を参照）。これにより、裏後可動装飾体 3 1 1 0 の前後方向の厚さを、比較的薄いものとしている。

【 3 9 8 8 】

裏後可動装飾体 3 1 1 0 は、透明平板状の装飾体 3 1 1 1 に、前方へ突出している第一装飾突部 3 1 1 1 a、第二装飾突部 3 1 1 1 b、及び第三装飾突部 3 1 1 1 c を有していると共に、装飾体 3 1 1 1 の後側の装飾シート 3 1 1 2 に、絵柄や光の干渉縞が表示されるホログラムを備えた第一輪郭部 3 1 1 2 a を有しているため、裏後可動装飾体 3 1 1 0 の装飾部 3 1 5 0 に対して、第一装飾突部 3 1 1 1 a、第二装飾突部 3 1 1 1 b、及び第三装飾突部 3 1 1 1 c により立体感を付与することができると共に、第二装飾突部 3 1 1 1 b 及び第三装飾突部 3 1 1 1 c によるレンズ効果とホログラムにより奥行感を付与することができる。これにより、裏後可動装飾体 3 1 1 0 の前後方向の厚さが薄くても、遊技者に対して薄さを感じさせることはなく、裏後可動装飾体 3 1 1 0 の装飾部 3 1 5 0 による装飾効果を十分に発揮させて、遊技者を楽しませることができる。

【 3 9 8 9 】

また、上述したように、第一装飾突部 3 1 1 1 a、第二装飾突部 3 1 1 1 b、及び第三装飾突部 3 1 1 1 c や、第一輪郭部 3 1 1 2 a 等により、立体感や奥行感を付与することができるため、裏後可動装飾体 3 1 1 0 の前後方向の厚さを、より薄くすることができる。これにより、裏後可動装飾体 3 1 1 0 の設置にかかるスペースを小さくすることができるため、裏後可動装飾体 3 1 1 0 の配置自由度を高めることができ、遊技盤 5 の内部におけるより効果的な部位に裏後可動装飾体 3 1 1 0 を設けて、遊技者を楽しませられるパチンコ機 1 を具現化し易くすることができる。また、裏後可動装飾体 3 1 1 0 を薄くすることができることから、相対的に、他の装飾体を配置するためのスペースを確保し易くすることができるため、他の装飾体を備えることで、より見栄えの良いパチンコ機 1 を提供したり、多彩な演出を楽しませられるパチンコ機 1 を提供したりすることができ、遊技者に対する訴求力が高くより差別化することが可能なパチンコ機 1 を提供することができる。

【 3 9 9 0 】

裏後可動装飾体 3 1 1 0 は、第一装飾部 3 1 5 1 や第二装飾部 3 1 5 2 の外周を形成している装飾体 3 1 1 1 の第一装飾突部 3 1 1 1 a の前面に、金属箔からなる金属装飾部 3 1 1 1 d を有しているため、金属装飾部 3 1 1 1 d の金属光沢により、第一装飾部 3 1 5 1 や第二装飾部 3 1 5 2 を目立たせることができ、遊技者の関心を強く引付けさせることができる。また、第一装飾突部 3 1 1 1 a の湾曲している前面に金属装飾部 3 1 1 1 d を設けているため、金属装飾部 3 1 1 1 d に対して立体感を付与することができると共に高級感を付与することができる。これにより、裏後可動装飾体 3 1 1 0 が、遊技者から視認不能な退避位置から、視認可能な出現位置へ移動した時に、高級感のある装飾部 3 1 5 0 が見えることで、遊技者に対してプレミアム感を与えることが可能となるため、遊技者に対して何か良いことがあるのではないかと強く思わせることができ、遊技に対する期待感を高めさせて興趣の低下を抑制させることができる。

【 3 9 9 1 】

また、裏後可動装飾体 3 1 1 0 は、装飾体 3 1 1 1 の後面を平坦にして、装飾シート 3 1 1 2 を装飾体 3 1 1 1 の外周と略同じ大きさとしているため、絵柄やホログラムを有した第一輪郭部 3 1 1 2 a により、装飾体 3 1 1 1 の外周縁まで装飾することができ、裏後可動装飾体 3 1 1 0 の装飾を大きく見せることができる。また、裏後可動装飾体 3 1 1 0 は、装飾シート 3 1 1 2 を装飾体 3 1 1 1 と略同じ大きさにしていることから、裏後可動装飾体 3 1 1 0 の装飾が縁取りされていない状態となるため、裏後可動装飾体 3 1 1 0 を出

10

20

30

40

50

現位置へ移動させた時に、後方に設けられている演出表示装置 1600 に裏後可動装飾体 3110 の装飾と連続するような演出画像を表示させることで、一体感のある演出を遊技者に見せることができ、遊技者に見た目のインパクトを与えて注目させることができると共に、大きな装飾を楽しませることができ、遊技者の興趣の低下を抑制させることができる。

【3992】

また、裏後可動装飾体 3110 は、装飾体 3111 の金属装飾部 3111d や装飾シート 3112 の第二輪郭部 3112b の後方となる部位に、第一 LED 3114a を設けているため、金属装飾部 3111d や第二輪郭部 3112b によって前方から第一 LED 3114a を見え難くすることができ、装飾部 3150 の見栄えの悪化を抑制して装飾効果を十分に発揮させることができる。

10

【3993】

更に、裏後可動装飾体 3110 は、第一装飾部 3151 や複数の第二装飾部 3152 の夫々において、夫々の外周を囲むように複数の第一 LED 3114a を設けているため、第一装飾部 3151 や第二装飾部 3152 を夫々個別に発光装飾させることができる。これにより、左右に列設されている複数の第二装飾部 3152 を順番に発光装飾させたり、特定の第一装飾部 3151 や第二装飾部 3152 のみを発光装飾させたりすることができるため、第一装飾部 3151 や複数の第二装飾部 3152 を適宜発光装飾させることで、多彩な発光演出を遊技者に見せることができ、遊技者を飽きさせ難くして興趣の低下を抑制させることができる。

20

【3994】

また、裏後可動装飾体 3110 は、サイドビュータイプの第一 LED 3114a により、導光放射板 3113 の本体部 3113a の板厚内において、その面に沿った方向へ光を照射させた上で、複数の反射部 3113e により前方へ光を放射して、装飾体 3111 や装飾シート 3112 を発光装飾させるようにしているため、第一 LED からの光が導光放射板 3113 の前面から前方へ放射されるまでの距離を長くすることができる。これにより、第一 LED からの光を十分に拡散させて導光放射板 3113 から前方へ放射させることができるため、裏後可動装飾体 3110 の前後方向の厚さが薄くても、装飾体 3111 や装飾シート 3112 をムラなく均一に発光装飾させることができ、見栄えの良い発光装飾により遊技者を楽しませることができる。また、導光放射板 3113 とサイドビュータイプの第一 LED 3114a とにより、装飾体 3111 や装飾シート 3112 を均一に発光装飾させることができるため、裏後可動装飾体 3110 の前後方向の厚さをより薄くすることができ、上述した作用効果を奏するパチンコ機 1 を確実に具現化することができる。

30

【3995】

また、裏後可動装飾体 3110 は、第一 LED 3114a をサイドビュータイプとして面状発光に用いるようにしていると共に、第二 LED 3114b をトップビュータイプとしているため、裏後可動装飾体 3110 (装飾部 3150) の発光装飾 (発光演出) において、第一 LED 3114a により面状に発光装飾されている部位に、第二 LED 3114b により高輝度で点状に発光する部位を付加することができる。これにより、第二 LED 3114b の発光により発光演出にメリハリを付けることができるため、遊技状態に応じた最適な発光演出を提示し易くすることができ、遊技者をより楽しませることができると共に、遊技に対する期待感を高めさせることができ、遊技者の興趣の低下を抑制させることができる。

40

【3996】

また、裏後可動装飾体 3110 は、導光放射板 3113 に、サイドビュータイプの第一 LED 3114a が挿入される第一 LED 収容部 3113c を設けて、第一 LED 収容部 3113c の内周面の受光部 3113i に、第一 LED 3114a からの光を照射して、本体部 3113a の内部へ光を入射されるようにしている。これにより、第一 LED 3114a により発光装飾させたい所望の部位に対して、第一 LED 収容部 3113c を接近させた位置に設けることで、所望の部位をより明るく発光装飾させることができ、より演出

50

効果の高い発光装飾を遊技者に楽しませることができる。

【3997】

更に、裏後可動装飾体3110は、導光放射板3113に、裏後装飾基板3114に実装されている第一LED3114a及び第二LED3114bが後方から挿入される第一LED收容部3113c及び第二LED收容部3113dを有しているため、第一LED收容部3113c及び第二LED收容部3113dに第一LED3114a及び第二LED3114bを挿入させることで、本体部3113aの後面を裏後装飾基板3114の前面へ可及的に接近させることができ、裏後可動装飾体3110の前後方向の厚さをより薄くすることができる。

【3998】

また、裏後可動装飾体3110は、導光放射板3113の後方へ突出している脚部3113fが、裏後装飾基板3114の前面に当接して、本体部3113aと裏後装飾基板3114との間に隙間が形成されるようにしているため、当該隙間を通して裏後装飾基板3114の前面に実装されている第一LED3114aや第二LED3114b等からの熱を逃がすことができ、裏後装飾基板3114における温度上昇を抑制して熱による影響を低減させることができる。

【3999】

また、裏後可動装飾体3110は、脚部3113fにより導光放射板3113の本体部3113aと裏後装飾基板3114との間に隙間を形成することができると共に、装飾体ベース3115に複数の開口部3115cを有しているため、裏後可動装飾体3110を昇降させることで、当該隙間や開口部3115cを通して裏後装飾基板3114の表面を換気することができ、第一LED3114aや第二LED3114b、及び電子部品3114e等からの熱を逃がして、裏後装飾基板3114の温度上昇を抑制させることができる。

【4000】

なお、裏後可動装飾体3110に温度センサを設けて、裏後可動装飾体3110（裏後装飾基板3114）が所定の温度よりも高くなった時に、裏後可動装飾体3110が昇降する可動演出が実行される頻度（確率）を高くするようにしても良い。これにより、裏後可動装飾体3110が昇降することで、裏後装飾基板3114の表面を換気ことができ、裏後装飾基板3114を冷却して熱による不具合の発生を抑制させることができる。

【4001】

更に、裏後可動装飾体3110は、裏後装飾基板3114の外周を、装飾体ベース3115のフランジ部3115bにより後側から囲んでいると共に、そのフランジ部3115bの外周を、導光放射板3113のフランジ部3113bにより囲んでいる。これにより、装飾体3111の前面に設けられている金属箔の金属装飾部3111dから裏後装飾基板3114までの面に沿った最短ルートが、装飾体ベース3115のフランジ部3115bの存在により導光放射板3113のフランジ部3113bを回り込むように蛇行することとなるため、長い沿面距離ELとすることができ、金属装飾部3111dにおいて蓄積された静電気が裏後装飾基板3114に流れて、裏後装飾基板3114が破損してしまうことを防止することができる。

【4002】

また、裏後可動装飾体3110は、裏後装飾基板3114において、回路を構成している銅箔3114dを、基板本体3114cの外周から所定距離SL内側へ離れた位置に設けるようにしているため、この所定距離SLによっても沿面距離ELや空間距離を長くすることができ、静電気等の放電やショートに対する絶縁性を高めて、放電等による裏後装飾基板3114の破損を抑制することができる。

【4003】

また、裏後可動装飾体3110は、装飾体3111の前面に設けられている金属装飾部3111dを、第一装飾突部3111aの前面にのみ設けており、第一装飾突部3111aの側面に設けていない。これにより、第一装飾突部3111aの側面の長さの分だけ、裏後装飾基板3114までの沿面距離ELを長くすることができ、上述と同様の作用効果を

10

20

30

40

50

奏することができる。また、第一装飾突部 3 1 1 1 a の側面に金属装飾部 3 1 1 1 d を設けていないため、第一装飾突部 3 1 1 1 a の側面に金属装飾部 3 1 1 1 d を設けた場合と比較して、金属装飾部 3 1 1 1 d の面積を小さくすることができ、金属装飾部 3 1 1 1 d に蓄積される静電気の量を少なくすることができる。従って、放電圧を低くすることができるため、仮に裏後装飾基板 3 1 1 4 へ放電が生じてても、その影響を少なくすることができる。

【 4 0 0 4 】

ところで、裏後可動装飾体 3 1 1 0 は、上述したように、裏後駆動モータ 3 1 2 6 の駆動により、上方へ移動した退避位置と下方へ移動した出現位置との間で、昇降（可動）するものであることから、昇降するたびに左スライダ 3 1 1 6 や右スライダ 3 1 1 7 等において摩擦が起こり、その摩擦によって発生した静電気が裏後可動装飾体 3 1 1 0 の表面に蓄積され易い。この裏後可動装飾体 3 1 1 0 は、表面を構成している装飾体 3 1 1 1 や装飾体ベース 3 1 1 5 が、導電性の低い合成樹脂で形成されているため、多くの静電気が蓄積されても、それらの表面全体に蓄積された静電気が一気に放電され難い。これに対して、装飾体 3 1 1 1 の金属箔からなる金属装飾部 3 1 1 1 d では、導電性が高いため、金属装飾部 3 1 1 1 d の表面全体に蓄積された静電気が一気に放電され易い。このようなことから、本実施形態の裏後可動装飾体 3 1 1 0 は、装飾体 3 1 1 1 の前面の金属装飾部 3 1 1 1 d において、静電気が蓄積され易いものであるが、上述したように、金属装飾部 3 1 1 1 d から裏後装飾基板 3 1 1 4 までの沿面距離 E L が十分に長いため、静電気の放電により裏後装飾基板 3 1 1 4 が破損することはなく、裏後可動装飾体 3 1 1 0 が昇降する可動演出と、裏後可動装飾体 3 1 1 0 が発光装飾される発光演出との両方を楽しませられるパチンコ機 1 を提供することができる。

【 4 0 0 5 】

なお、静電気が蓄積される金属装飾部 3 1 1 1 d の面積が、所定以上（例えば、1 0 0 c m² 以上）の時は、当該金属装飾部 3 1 1 1 d を G N D（グラウンド）に接続することが望ましい。これにより、金属装飾部 3 1 1 1 d において蓄積された静電気が裏後装飾基板 3 1 1 4 へ放電されてしまうことを確実に防止することができる。

【 4 0 0 6 】

[5 - 9 d - 8 . 裏後可動装飾体の別の実施形態]

次に、上記の裏後可動装飾体 3 1 1 0 とは異なる実施形態の裏後可動装飾体 3 1 6 0、裏後可動装飾体 3 1 7 0、及び裏後可動装飾体 3 1 8 0、等について、主に図 4 3 5 を参照して詳細に説明する。図 4 3 5 (a) は図 4 2 0 の裏後可動装飾体とは異なる第二実施形態の裏後可動装飾体の構成を断面で示す説明図であり、(b) は第三実施形態の裏後可動装飾体の構成を断面で示す説明図であり、(c) は第四実施形態の裏後可動装飾体の構成を断面で示す説明図である。

【 4 0 0 7 】

第二実施形態の裏後可動装飾体 3 1 6 0 は、図 4 3 5 (a) において模式的に示すように、前面に所定の装飾が施されている装飾体 3 1 6 1 と、装飾体 3 1 6 1 の後側に設けられ所定の装飾が施されているシート状の装飾シート 3 1 6 2 と、装飾シート 3 1 6 2 の後側に設けられ内部において前面に沿った方向の光を前方へ放射させる導光放射板 3 1 6 3 と、導光放射板 3 1 6 3 の内部に対して前面に沿った方向へ光を照射する複数の L E D 3 1 6 4 a が前面に実装されている裏後装飾基板 3 1 6 4 と、を備えている。

【 4 0 0 8 】

裏後可動装飾体 3 1 6 0 の装飾体 3 1 6 1 は、透明平板状の本体部 3 1 6 1 a と、本体部 3 1 6 1 a の外周縁から後方へ延出しているフランジ部 3 1 6 1 b と、本体部 3 1 6 1 a の前面に設けられている金属装飾部 3 1 6 1 c と、を有している。本体部 3 1 6 1 a は、平坦であっても良いし、凹凸のあるレリーフ状の装飾が施されていても良い。金属装飾部 3 1 6 1 c は、本体部 3 1 6 1 a の前面の一部に設けられており、所定の装飾を構成している。この金属装飾部 3 1 6 1 c は、箔押しにより形成されているものであっても良いし、メッキにより形成されているものであっても良いし、蒸着により形成されているもので

10

20

30

40

50

あっても良い。

【4009】

装飾シート3162は、透明なシートに所定の装飾（絵柄）が印刷されているものである。この装飾シート3162は、裏後装飾基板3164のLED3164aの前方となる部位に、装飾における透明度の低い部位が位置している（図示は省略）。これにより、前方からLED3164aを見え難く隠すようにしている。装飾シート3162は、装飾体3161におけるフランジ部3161bの内周形状よりも小さい大きさに形成されている。

【4010】

導光放射板3163は、装飾シート3162と同じ大きさの平板状に形成されており、裏後装飾基板3164のLED3164aが後方から挿入されるLED收容部3163aと、後面の設けられている複数の反射部3163bと、を有している。LED收容部3163aは、導光放射板3163を前後方向に貫通している孔とされており、内周が、LED3164aの外周に沿った四角形に形成されている。複数の反射部3163bは、夫々が断面三角形に前方へ窪んでおり、所定の部位にのみ設けられている。複数の反射部3163bは、夫々が決められたLED收容部3163aからの光を前方へ反射させるように設けられており、決められたLED收容部3163aを中心とした同心円の扇状に配置されている。つまり、複数の反射部3163bは、特定の方向からの光を強く前方へ反射させるように形成されている。なお、複数の反射部3163bを、上記の裏後可動装飾体3110の導光放射板3113の反射部3113eと同様に、不特定の方向からの光を前方へ反射させることができるようにしても良いし、後面の略全面に設けるようにしても良い。

【4011】

裏後装飾基板3164は、装飾シート3162及び導光放射板3163と同じ大きさに形成されている。裏後装飾基板3164は、導光放射板3163のLED收容部3163aに後方から挿入されるサイドビュータイプのLED3164aが前面に複数実装されている。裏後装飾基板3164は、図示は省略するが、前面と後面とにおける裏後装飾基板3164の外周から所定距離SL内側の部位に、銅箔により所定の回路パターンが形成されている。また、裏後装飾基板3164は、表面（両面）に白色のソルダーレジストからなる被覆膜が形成されている。

【4012】

本実施形態の裏後可動装飾体3160は、組立てた状態では、装飾体3161の本体部3161aの後面に装飾シート3162が当接していると共に、装飾シート3162の後面に導光放射板3163の前面が当接しており、更に、導光放射板3163の後面に裏後装飾基板3164の前面が当接している。これにより、裏後可動装飾体3160の前後方向の厚さが、薄いものとなっている。装飾体3161のフランジ部3161bは、裏後装飾基板3164の後面と同じ位置まで後方へ延出している。これにより、裏後可動装飾体3160では、装飾シート3162、導光放射板3163、及び裏後装飾基板3164の外周が、フランジ部3161bにより覆われており、外部からそれらの外周面を見え難くして、見栄えを良くしている。

【4013】

この裏後可動装飾体3160は、装飾体3161の本体部3161aから、裏後装飾基板3164の外周を覆うようにフランジ部3161bが後方へ延出しているため、本体部3161aの前面の金属装飾部3161cから裏後装飾基板3164（の銅箔）までの沿面距離ELを、十分な距離とすることができ、金属装飾部3161cにおいて蓄積された静電気が裏後装飾基板3164に流れて、裏後装飾基板3164が破損してしまうことを防止することができる。

【4014】

このように、本実施形態の裏後可動装飾体3160によれば、上記の裏後可動装飾体3110と同様の作用効果を奏することができる。なお、裏後可動装飾体3160において、裏後装飾基板3164の後側を覆う装飾体ベースを設けるようにしても良い。

【4015】

10

20

30

40

50

続いて、第三実施形態の裏後可動装飾体 3 1 7 0 は、図 4 3 5 (b) において模式的に示すように、枠状に形成されている外装飾体 3 1 7 1 と、外装飾体 3 1 7 1 の内側 (枠内) を閉鎖している透光性を有する平板状の内装飾体 3 1 7 2 と、内装飾体 3 1 7 2 の後方に設けられ内部において全面に沿った方向の光を前方へ放射させる導光放射板 3 1 7 3 と、導光放射板 3 1 7 3 の内部に対して前面に沿った方向へ光を照射する複数の LED 3 1 7 4 a が前面に実装されている裏後装飾基板 3 1 7 4 と、を備えている。

【 4 0 1 6 】

裏後可動装飾体 3 1 7 0 の外装飾体 3 1 7 1 は、枠状で前後に延びている本体部 3 1 7 1 a と、本体部 3 1 7 1 a の内周面から内側へ平板状に突出している支持部 3 1 7 1 b と、本体部 3 1 7 1 a の前面に設けられている金属装飾部 3 1 7 1 c と、を有している。本体部 3 1 7 1 a の前端から支持部 3 1 7 1 b の前面までの距離は、内装飾体 3 1 7 2 の前後方向の厚さと同じである。金属装飾部 3 1 7 1 c は、本体部 3 1 7 1 a の前面の一部に設けられており、所定の装飾を構成している。この金属装飾部 3 1 7 1 c は、箔押しにより形成されているものであっても良いし、メッキにより形成されているものであっても良いし、蒸着により形成されているものであっても良い。

10

【 4 0 1 7 】

内装飾体 3 1 7 2 は、図示は省略するが、凹凸のあるレリーフ状の装飾が形成されている。内装飾体 3 1 7 2 は、枠状の外装飾体 3 1 7 1 の前側の開口を閉鎖するように取付けられている。

【 4 0 1 8 】

導光放射板 3 1 7 3 は、内装飾体 3 1 7 2 と略同じ大きさに形成されている。導光放射板 3 1 7 3 は、外装飾体 3 1 7 1 の枠内に挿入されて、前面の外周が支持部 3 1 7 1 b の後面に当接している。導光放射板 3 1 7 3 は、裏後装飾基板 3 1 7 4 の LED 3 1 7 4 a が後方から挿入される LED 収容部 3 1 7 3 a と、後面の設けられている複数の反射部 3 1 7 3 b と、を有している。LED 収容部 3 1 7 3 a は、導光放射板 3 1 7 3 を前後方向に貫通している孔とされており、内周が、LED 3 1 7 4 a の外周に沿った四角形に形成されている。反射部 3 1 7 3 b は、決められた LED 収容部 3 1 7 3 a を中心として円弧状に延びていると共に、同心円状に複数設けられている。反射部 3 1 7 3 b は、断面が三角形に形成されている。複数の反射部 3 1 7 3 b は、夫々が決められた LED 収容部 3 1 7 3 a からの光を前方へ反射させるように設けられている。つまり、複数の反射部 3 1 7 3 b は、特定の方向からの光を強く前方へ反射させるように形成されている。なお、複数の反射部 3 1 7 3 b を、上記の裏後可動装飾体 3 1 1 0 の導光放射板 3 1 1 3 の反射部 3 1 1 3 e と同様に、不特定の方向からの光を前方へ反射させることができるようにしても良いし、後面の略全面に設けるようにしても良い。

20

30

【 4 0 1 9 】

裏後装飾基板 3 1 7 4 は、導光放射板 3 1 7 3 と同じ大きさに形成されている。裏後装飾基板 3 1 7 4 は、導光放射板 3 1 7 3 の LED 収容部 3 1 7 3 a に後方から挿入されるサイドビュータイプの LED 3 1 7 4 a が前面に複数実装されている。裏後装飾基板 3 1 7 4 は、図示は省略するが、前面と後面とにおける裏後装飾基板 3 1 7 4 の外周から所定距離 S L 内側の部位に、銅箔により所定の回路パターンが形成されている。また、裏後装飾基板 3 1 7 4 は、表面 (両面) に白色のソルダーレジストからなる被覆膜が形成されている。

40

【 4 0 2 0 】

本実施形態の裏後可動装飾体 3 1 7 0 は、組立てた状態では、外装飾体 3 1 7 1 の枠内に内装飾体 3 1 7 2 が前方から嵌め込まれており、外装飾体 3 1 7 1 の前面と内装飾体 3 1 7 2 の前面とが略一致していると共に、支持部 3 1 7 1 b の前面に内装飾体 3 1 7 2 の後面の外周付近が当接している。また、裏後可動装飾体 3 1 7 0 は、外装飾体 3 1 7 1 の枠内に、後方から導光放射板 3 1 7 3 及び裏後装飾基板 3 1 7 4 が挿入されており、支持部 3 1 7 1 b の後面に導光放射板 3 1 7 3 の前面の外周付近が当接していると共に、導光放射板 3 1 7 3 の後面に裏後装飾基板 3 1 7 4 の前面が当接している。これにより、裏後可

50

動装飾体 3 1 7 0 の前後方向の厚さが、薄いものとなっている。なお、裏後可動装飾体 3 1 7 0 では、内装飾体 3 1 7 2 と導光放射板 3 1 7 3 との間には、支持部 3 1 7 1 b の厚さの隙間が形成されている。

【 4 0 2 1 】

外装飾体 3 1 7 1 の本体部 3 1 7 1 a は、裏後装飾基板 3 1 7 4 の後面と同じ位置まで後方へ延出している。この裏後可動装飾体 3 1 6 0 では、内装飾体 3 1 7 2、導光放射板 3 1 7 3、及び裏後装飾基板 3 1 7 4 の外周が、外装飾体 3 1 7 1 の本体部 3 1 7 1 a により覆われており、外部からそれらの外周面を見え難くして、見栄えを良くしている。

【 4 0 2 2 】

この裏後可動装飾体 3 1 7 0 は、外装飾体 3 1 7 1 の後方へ延びている本体部 3 1 7 1 a により、裏後装飾基板 3 1 7 4 の外周を覆うようにしているため、本体部 3 1 7 1 a の前面の金属装飾部 3 1 7 1 c から裏後装飾基板 3 1 7 4 (の銅箔) までの沿面距離 E L を、十分な距離とすることができ、金属装飾部 3 1 7 1 c において蓄積された静電気が裏後装飾基板 3 1 7 4 に流れて、裏後装飾基板 3 1 7 4 が破損してしまうことを防止することができる。

10

【 4 0 2 3 】

このように、本実施形態の裏後可動装飾体 3 1 7 0 によれば、上記の裏後可動装飾体 3 1 1 0 と同様の作用効果を奏することができる。なお、内装飾体 3 1 7 2 の前面にも金属装飾部を設けるようにしても良い。また、裏後可動装飾体 3 1 7 0 において、裏後装飾基板 3 1 7 4 の後側を覆う装飾体ベースを設けるようにしても良い。

20

【 4 0 2 4 】

続いて、第四実施形態の裏後可動装飾体 3 1 8 0 は、図 4 3 5 (c) において模式的に示すように、枠状に形成されている外装飾体 3 1 8 1 と、外装飾体 3 1 8 1 の内側 (枠内) を閉鎖している透光性を有した内装飾体 3 1 8 2 と、内装飾体 3 1 8 2 の後方に設けられ前方へ光を照射可能な複数の L E D 3 1 8 3 a が前面に実装されている裏後装飾基板 3 1 8 3 と、を備えている。

【 4 0 2 5 】

裏後可動装飾体 3 1 8 0 の外装飾体 3 1 8 1 は、平板枠状の本体部 3 1 8 1 a と、本体部 3 1 8 1 a の外周から後方へ延出しているフランジ部 3 1 8 1 b と、本体部 3 1 8 1 a 及びフランジ部 3 1 8 1 b の表面全体を被覆している金属装飾部 3 1 8 1 c と、を有している。金属装飾部 3 1 8 1 c は、外装飾体 3 1 8 1 の表面全体に設けられている。この金属装飾部 3 1 8 1 c は、メッキにより形成されているものであっても良いし、蒸着により形成されているものであっても良い。

30

【 4 0 2 6 】

内装飾体 3 1 8 2 は、透明な部材により形成されている。内装飾体 3 1 8 2 は、外形が外装飾体 3 1 8 1 の枠状の本体部 3 1 8 1 a の内周よりも大きく、フランジ部 3 1 8 1 b の内周よりも小さい平板状の本体部 3 1 8 2 a と、本体部 3 1 8 2 a の外周から後方へ延出しているフランジ部 3 1 8 2 b と、を有している。本体部 3 1 8 2 a は、図示は省略するが、凹凸のあるレリーフ状の装飾が、略全面に形成されている。

【 4 0 2 7 】

裏後装飾基板 3 1 8 3 は、外形が、内装飾体 3 1 8 2 におけるフランジ部 3 1 8 2 b の内周よりも小さい大きさに形成されている。つまり、裏後装飾基板 3 1 8 3 は、外周と内装飾体 3 1 8 2 のフランジ部 3 1 8 2 b の内周との間に、所定以上の距離の隙間が形成される大きさに形成されている。裏後装飾基板 3 1 8 3 は、前面に、トップビュータイプの L E D 3 1 8 3 a が複数実装されている。裏後装飾基板 3 1 8 3 は、図示は省略するが、前面と後面とにおける裏後装飾基板 3 1 8 3 の外周から所定距離 S L 内側の部位に、銅箔により所定の回路パターンが形成されている。また、裏後装飾基板 3 1 8 3 は、表面 (両面) に白色のソルダーレジストからなる被覆膜が形成されている。

40

【 4 0 2 8 】

本実施形態の裏後可動装飾体 3 1 8 0 は、組立てた状態では、枠状の外装飾体 3 1 8 1 の

50

枠内に、後方から内装飾体 3 1 8 2 と裏後装飾基板 3 1 8 3 とが挿入されている。裏後可動装飾体 3 1 8 0 は、外装飾体 3 1 8 1 の本体部 3 1 8 1 a の後面に、内装飾体 3 1 8 2 の外周付近の前面が当接しており、内装飾体 3 1 8 2 のフランジ部 3 1 8 2 b が、外装飾体 3 1 8 1 のフランジ部 3 1 8 1 b の後端と同じ位置まで後方へ延出している。つまり、外装飾体 3 1 8 1 のフランジ部 3 1 8 1 b の内周側が、内装飾体 3 1 8 2 のフランジ部 3 1 8 2 b により覆われている。換言すると、内装飾体 3 1 8 2 のフランジ部 3 1 8 2 b の外周が、外装飾体 3 1 8 1 のフランジ部 3 1 8 1 b により覆われている。従って、外装飾体 3 1 8 1 のフランジ部 3 1 8 1 b により、内装飾体 3 1 8 2 及び裏後装飾基板 3 1 8 3 の外周が、外部から見えなくなっている。

【 4 0 2 9 】

この裏後可動装飾体 3 1 8 0 は、金属装飾部 3 1 8 1 c が設けられている外装飾体 3 1 8 1 のフランジ部 3 1 8 1 b の内側に、内装飾体 3 1 8 2 のフランジ部 3 1 8 2 b が設けられていると共に、内装飾体 3 1 8 2 の本体部 3 1 8 2 a の後側に設けられている裏後装飾基板 3 1 8 3 の外周が、内装飾体 3 1 8 2 のフランジ部 3 1 8 2 b の内周から離れているため、金属装飾部 3 1 8 1 c から裏後装飾基板 3 1 8 3 (の銅箔) までの沿面距離 E L を、十分な距離とすることができ、金属装飾部 3 1 8 1 c において蓄積された静電気が裏後装飾基板 3 1 8 3 に流れて、裏後装飾基板 3 1 8 3 が破損してしまうことを防止することができる。

【 4 0 3 0 】

このように、本実施形態の裏後可動装飾体 3 1 8 0 によれば、上記の裏後可動装飾体 3 1 1 0 と同様の作用効果を奏することができる。なお、内装飾体 3 1 8 2 の本体部 3 1 8 2 a の前面にも金属装飾部を設けるようにしても良い。また、裏後可動装飾体 3 1 8 0 において、裏後装飾基板 3 1 8 3 の後側を覆う装飾体ベースを設けるようにしても良い。

【 4 0 3 1 】

[5 - 9 e . 裏下左演出ユニット及び裏下右演出ユニット]

次に、裏ユニット 3 0 0 0 における裏下左演出ユニット 3 2 0 0 及び裏下右演出ユニット 3 2 5 0 について、主に図 4 3 6 乃至図 4 3 9 等を参照して詳細に説明する。図 4 3 6 (a) は裏ユニットにおける裏下左演出ユニット及び裏下右演出ユニットを前から見た斜視図であり、(b) は裏ユニットにおける裏下左演出ユニット及び裏下右演出ユニットを後ろから見た斜視図である。図 4 3 7 は裏下左演出ユニット及び裏下右演出ユニットを分解して前から見た分解斜視図であり、図 4 3 8 は裏下左演出ユニット及び裏下右演出ユニットを分解して後ろから見た分解斜視図である。図 4 3 9 は、裏下左演出ユニット及び裏下右演出ユニットの可動構成を正面から示す説明図である。

【 4 0 3 2 】

裏ユニット 3 0 0 0 の裏下左演出ユニット 3 2 0 0 及び裏下右演出ユニット 3 2 5 0 は、裏箱 3 0 1 0 内における開口部 3 0 1 0 a よりも下側で、裏後演出ユニット 3 1 0 0 の下端に取付けられている。裏下左演出ユニット 3 2 0 0 及び裏下右演出ユニット 3 2 5 0 は、遊技盤 5 に組立てた状態で、裏下中演出ユニット 3 3 0 0 の裏下中装飾体ユニット 3 3 2 0 の左右両側に位置しており、正面からは透明な遊技パネル 1 1 0 0 や表ユニット 2 0 0 0 等を通して視認可能とされている。

【 4 0 3 3 】

まず、裏下左演出ユニット 3 2 0 0 について説明する。裏下左演出ユニット 3 2 0 0 は、後方へ突出した軸シャフト 3 2 0 1 a を有した透光性を有する裏下左回転装飾体 3 2 0 1 と、裏下左回転装飾体 3 2 0 1 の後方に設けられており、透光性を有する裏下左装飾体 3 2 0 2 と、裏下左装飾体 3 2 0 2 の後方に設けられており、前面に複数の LED が実装されている裏下左装飾基板 3 2 0 3 と、裏下左装飾基板 3 2 0 3 の後方に設けられており、裏下左回転装飾体 3 2 0 1 が回転可能に取付けられていると共に裏下左装飾体 3 2 0 2 が取付けられており、裏後演出ユニット 3 1 0 0 の左辺の下端に取付けられるユニットベース 3 2 0 4 と、を備えている。

【 4 0 3 4 】

10

20

30

40

50

また、裏下左演出ユニット3200は、ユニットベース3204の前面に回転軸が後方へ突出するように取付けられている裏下左駆動モータ3205と、裏下左駆動モータ3205の回転軸に取付けられている平歯車状の駆動ギア3206と、駆動ギア3206と噛合しておりユニットベース3204に回転可能に取付けられている平歯車状の第一伝達ギア3207と、第一伝達ギア3207と噛合しておりユニットベース3204に回転可能に取付けられている平歯車状の第二伝達ギア3208と、第二伝達ギア3208と噛合しており裏下左回転装飾体3201の軸シャフト3201aの後端に取付けられている平歯車状の第三伝達ギア3209と、裏下左装飾体3202よりも下側でユニットベース3204の前面に取付けられている前カバー3210と、を備えている。

【4035】

裏下左回転装飾体3201は、桜の花を模した形状に形成されている。裏下左回転装飾体3201の後面の中央から後方へ突出している軸シャフト3201aは、裏下左装飾体3202、裏下左装飾基板3203、及びユニットベース3204を貫通する長さ形成されている。裏下左装飾体3202は、裏下左回転装飾体3201と同じ大きさの二つの桜の花を、前後に重ねた上で後側の花卉が、前側の花卉同士の間位置するように回転させたような形状に形成されている。

【4036】

裏下左装飾基板3203は、前面に実装されている複数のLEDが、フルカラーLEDである。裏下左装飾基板3203は、後面に第三伝達ギア3209の検知片3209aを検知する裏下左検知センサ3203aが設けられている。裏下左検知センサ3203aは、ユニットベース3204を貫通して後方へ突出している。第三伝達ギア3209は、前方へ突出し裏下左装飾基板3203の裏下左検知センサ3203aに検知される検知片3209aを有している。第三伝達ギア3209の検知片3209aが裏下左検知センサ3203aにより検知されている状態では、裏下左回転装飾体3201が一つの花弁を上方へ向けた状態となっている(図439を参照)。

【4037】

本実施形態の裏下左演出ユニット3200は、裏下左駆動モータ3205により駆動ギア3206を回転されると、第一伝達ギア3207、第二伝達ギア3208、及び第三伝達ギア3209を介して裏下左回転装飾体3201を前後方向の軸周りに回転させることができる。また、裏下左演出ユニット3200は、裏下左装飾基板3203の複数のLEDを発光させることで、裏下左回転装飾体3201及び裏下左装飾体3202を発光装飾させることができる。

【4038】

次に、裏下右演出ユニット3250について説明する。裏下右演出ユニット3250は、後方へ突出した軸シャフト3251aを有した透光性を有する裏下右回転装飾体3251と、裏下右回転装飾体3251の後方に設けられており、透光性を有する裏下右装飾体3252と、裏下右装飾体3252の後方に設けられており、前面に複数のLEDが実装されている裏下右装飾基板3253と、裏下右装飾基板3253の後方に設けられており、裏下右回転装飾体3251が回転可能に取付けられていると共に裏下右装飾体3252が取付けられており、裏後演出ユニット3100の右辺の下端に取付けられるユニットベース3254と、を備えている。

【4039】

また、裏下右演出ユニット3250は、ユニットベース3254の前面に回転軸が後方へ突出するように取付けられている裏下右駆動モータ3255と、裏下右駆動モータ3255の回転軸に取付けられている平歯車状の駆動ギア3256と、駆動ギア3256と噛合しておりユニットベース3254に回転可能に取付けられている平歯車状の第一伝達ギア3257と、第一伝達ギア3257と噛合しておりユニットベース3254に回転可能に取付けられている平歯車状の第二伝達ギア3258と、第二伝達ギア3258と噛合しており裏下右回転装飾体3251の軸シャフト3251aの後端に取付けられている平歯車状の第三伝達ギア3259と、裏下右装飾体3252よりも下側でユニットベース325

10

20

30

40

50

4の前面に取付けられている前カバー3260と、を備えている。

【4040】

裏下右回転装飾体3251は、桜の花を模した形状に形成されている。裏下右回転装飾体3251の後面の中央から後方へ突出している軸シャフト3251aは、裏下右装飾体3252、裏下右装飾基板3253、及びユニットベース3254を貫通する長さ形成されている。裏下右装飾体3252は、裏下右回転装飾体3251と同じ大きさの二つの桜の花を、前後に重ねた上で後側の花卉が、前側の花卉同士の間位置するように回転させたような形状に形成されている。

【4041】

裏下右装飾基板3253は、前面に実装されている複数のLEDが、フルカラーLEDである。裏下右装飾基板3253は、後面に第三伝達ギア3259の検知片3259aを検知する裏下右検知センサ3253aが設けられている。裏下右検知センサ3253aは、ユニットベース3254を貫通して後方へ突出している。第三伝達ギア3259は、前方へ突出し裏下右装飾基板3253の裏下右検知センサ3253aに検知される検知片3259aを有している。第三伝達ギア3259の検知片3259aが裏下右検知センサ3253aにより検知されている状態では、裏下右回転装飾体3251が一つの花弁を上方へ向けた状態となっている(図439を参照)。

10

【4042】

本実施形態の裏下右演出ユニット3250は、裏下右駆動モータ3255により駆動ギア3256を回転されると、第一伝達ギア3257、第二伝達ギア3258、及び第三伝達ギア3259を介して裏下右回転装飾体3251を前後方向の軸周りに回転させることができる。また、裏下右演出ユニット3250は、裏下右装飾基板3253の複数のLEDを発光させることで、裏下右回転装飾体3251及び裏下右装飾体3252を発光装飾させることができる。

20

【4043】

[5-9f.裏下中演出ユニット]

続いて、裏ユニット3000における裏下中演出ユニット3300について、主に図440乃至図447等を参照して詳細に説明する。図440(a)は裏ユニットにおける裏下中演出ユニットを前から見た斜視図であり、(b)は裏ユニットにおける裏下中演出ユニットを後ろから見た斜視図である。図441は裏下中演出ユニットの裏下中昇降機構を分解して前から見た分解斜視図であり、図442は裏下中演出ユニットの裏下中昇降機構を分解して前から見た分解斜視図である。図443は裏下中演出ユニットの裏下中装飾体ユニットを分解して前から見た分解斜視図であり、図444は裏下中演出ユニットの裏下中装飾体ユニットを分解して後ろから見た分解斜視図である。図445は、裏下中演出ユニットにおける裏下中昇降機構による裏下中装飾体ユニットの昇降を示す説明図である。図446(a)は裏下中演出ユニットにおける裏下中装飾体ユニットの裏下中回転装飾体の回転にかかる構成を正面から示す説明図であり、(b)は裏下中回転装飾体の停止位置と各検知センサとの関係を表で示す説明図である。図447は、裏下中演出ユニットにおける裏下中装飾体ユニットのLEDの配置を正面から示す説明図である。

30

【4044】

裏ユニット3000の裏下中演出ユニット3300は、裏箱3010内における開口部3010aよりも下側に配置されている。裏下中演出ユニット3300は、裏下左演出ユニット3200及び裏下右演出ユニット3250の後側に取付けられている。裏下中演出ユニット3300は、前後方向の軸周りに回転可能な裏下中回転装飾体3310を有する裏下中装飾体ユニット3320と、裏下中装飾体ユニット3320を昇降させる裏下中昇降機構3350と、を備えている。

40

【4045】

裏下中演出ユニット3300の裏下中回転装飾体3310は、正面視の形状が、正六角形に形成されている。この裏下中回転装飾体3310は、全面に「1」～「6」までのレリーフ状に形成された六つの数字装飾が、中央を中心にして時計回りの方向へ60度の角度

50

毎に円周上に配置されている。この裏下中回転装飾体 3 3 1 0 は、透光性を有している。裏下中回転装飾体 3 3 1 0 は、後面に後述する裏下中装飾体ユニット 3 3 2 0 における拡散レンズ 3 3 2 1、裏下中第一装飾基板 3 3 2 2、及び基板固定部材 3 3 2 3 の前端側、を収容可能な凹部 3 3 1 1 を有している。

【 4 0 4 6 】

裏下中装飾体ユニット 3 3 2 0 は、図 4 4 3 及び図 4 4 4 等に示すように、裏下中回転装飾体 3 3 1 0 の後方に設けられている拡散レンズ 3 3 2 1 と、拡散レンズ 3 3 2 1 の後方に設けられており、前面に複数の LED が実装されている裏下中第一装飾基板 3 3 2 2 と、裏下中第一装飾基板 3 3 2 2 を後側から挟むように拡散レンズ 3 3 2 1 に取付けられており後方へ円柱状に突出している軸部 3 3 2 3 a を有する基板固定部材 3 3 2 3 と、基板固定部材 3 3 2 3 の軸部 3 3 2 3 a が相対回転可能に挿入される軸孔 3 3 2 4 a を有しており裏下中回転装飾体 3 3 1 0 の後側に取付けられる回転ベース 3 3 2 4 と、を備えている。

10

【 4 0 4 7 】

また、裏下中装飾体ユニット 3 3 2 0 は、回転ベース 3 3 2 4 の後面から後方へ突出しており軸孔 3 3 2 4 a と同軸上の半円弧に延びている領域検知片 3 3 2 5 と、領域検知片 3 3 2 5 と同軸の円周上で回転ベース 3 3 2 4 から複数突出している位置検知片 3 3 2 6 と、回転ベース 3 3 2 4 の後面に設けられている平歯車状の回転ギア 3 3 2 7 と、を備えている。

【 4 0 4 8 】

更に、裏下中装飾体ユニット 3 3 2 0 は、回転ベース 3 3 2 4 の後方に設けられていると共に領域検知片 3 3 2 5 及び位置検知片 3 3 2 6 が通過可能な貫通した開口部 3 3 2 8 a を有しており、透光性を有する裏下中装飾体 3 3 2 8 と、裏下中装飾体 3 3 2 8 の後方に設けられており前面に複数の LED が実装されている裏下中第二装飾基板 3 3 2 9 と、裏下中第二装飾基板 3 3 2 9 の前面に取付けられており、領域検知片 3 3 2 5 を検知可能な複数の領域特定センサ 3 3 3 0 と、裏下中第二装飾基板 3 3 2 9 の前面に取付けられており、位置検知片 3 3 2 6 を検知可能な位置特定センサ 3 3 3 1 と、を備えている。

20

【 4 0 4 9 】

また、裏下中装飾体ユニット 3 3 2 0 は、裏下中第二装飾基板 3 3 2 9 の後方に設けられており、基板固定部材 3 3 2 3 の軸部 3 3 2 3 a の後端が取付けられると共に裏下中装飾体 3 3 2 8 が取付けられる可動ベース 3 3 3 2 と、可動ベース 3 3 3 2 の後面に回転軸が前方へ突出するように取付けられている裏下中回転駆動モータ 3 3 3 3 と、裏下中回転駆動モータ 3 3 3 3 の回転軸に取付けられていると共に回転ギア 3 3 2 7 と噛合している平歯車状の駆動ギア 3 3 3 4 と、可動ベース 3 3 3 2 の後側に取付けられている後カバー 3 3 3 5 と、可動ベース 3 3 3 2 の後側に取付けられており裏下中昇降機構 3 3 5 0 のスライドラール 3 3 6 0 により上下方向へスライド可能に案内される昇降スライダ 3 3 3 6 と、を備えている。

30

【 4 0 5 0 】

拡散レンズ 3 3 2 1、裏下中第一装飾基板 3 3 2 2、及び基板固定部材 3 3 2 3 の前端側は、組立てた状態で、裏下中回転装飾体 3 3 1 0 と回転ベース 3 3 2 4 との間に位置して、裏下中回転装飾体 3 3 1 0 の凹部 3 3 1 1 内に収容された状態となっており、裏下中回転装飾体 3 3 1 0 及び回転ベース 3 3 2 4 の何れにも接触していない。裏下中第一装飾基板 3 3 2 2 の複数の LED を適宜発光させることで、裏下中回転装飾体 3 3 1 0 における数字の装飾（レリーフ）の部位を発光装飾させることができる。裏下中第一装飾基板 3 3 2 2 の LED は、フルカラー LED である。また、裏下中第二装飾基板 3 3 2 9 の LED は、フルカラー LED である。

40

【 4 0 5 1 】

領域検知片 3 3 2 5 は、回転ギア 3 3 2 7 よりも大きい直径で回転ベース 3 3 2 4 の後面から後方へ突出している。領域検知片 3 3 2 5 は、図 4 4 6 (a) に示すように、裏下中回転装飾体 3 3 1 0 における「 2 」と「 3 」の数字装飾の間から、「 3 」、「 4 」、「 5

50

」の数字装飾を通して、「5」と「6」の数字装飾の間まで、回転軸を中心として180度の範囲で円弧状に形成されている。

【4052】

複数（ここでは、六個）の位置検知片3326は、夫々が、領域検知片3325よりも大きい直径の円周上で回転ベース3324の後面から後方へ突出している。各位置検知片3326は、夫々が裏下中回転装飾体3310の数字の装飾の中央に位置するように、周方向へ度（ここでは、60度）の角度で等間隔に設けられている。本実施形態では、一つの位置検知片3326は、回転軸を中心として所定角度度（20度～25度、ここでは、23.34度）の範囲で円弧状に形成されており、隣の位置検知片3326との間は、回転軸を中心として、2×度（度-度（ここでは、36.66度））の間隔があいている（図446（a）を参照）。

10

【4053】

複数（ここでは、三個）の領域特定センサ3330は、裏下中回転装飾体3310の回転軸を中心にして、度（60度）の角度の間隔で並ぶように設けられている。三つの領域特定センサ3330は、時計回りの順に、第一領域特定センサ3330a、第二領域特定センサ3330b、及び第三領域特定センサ3330c、の順番に設けられている。本実施形態では、三つの領域特定センサ3330が、裏下中回転装飾体3310の「1」の装飾を回転中心の直上に位置させた状態で、「3」、「4」、「5」の数字装飾と対応する位置に設けられている（図446（a）を参照）。

【4054】

位置特定センサ3331は、第一領域特定センサ3330aから裏下中回転装飾体3310の回転軸を中心にして反時計回りの方向へ、度（ここでは、30度）の角度の位置に設けられている。

20

【4055】

可動ベース3332は、後面の下部から後方へ円柱状に突出している昇降ピン3332aを有している。この昇降ピン3332aは、裏下中昇降機構3350における昇降アーム3357の第二スリット3357b内に摺動可能に挿入されるものである。裏下中回転駆動モータ3333は、回転位置を検知可能なステップモータである。

【4056】

この裏下中装飾体ユニット3320は、裏下中回転駆動モータ3333により駆動ギア3334を回転させることで、回転ギア3327を介して裏下中回転装飾体3310を前後方向の軸周りに回転させることができる。また、裏下中装飾体ユニット3320は、裏下中第一装飾基板3322及び裏下中第二装飾基板3329に夫々実装されている複数のLEDを発光させることで、裏下中回転装飾体3310及び裏下中装飾体3328を発光装飾させることができる。

30

【4057】

裏下中昇降機構3350は、図441及び図442等に示すように、左右に延びており両端側が裏下左演出ユニット3200及び裏下右演出ユニット3250に取付けられるユニットベース3351と、ユニットベース3351の前面に回転軸が後方へ突出するように取付けられる裏下中昇降駆動モータ3352と、裏下中昇降駆動モータ3352の回転軸に取付けられ一部がユニットベース3351の前面側に臨んでいる平歯車状の駆動ギア3353と、駆動ギア3353と噛合しておりユニットベース3351の前面に回転可能に取付けられている平歯車状の第一伝達ギア3354と、第一伝達ギア3354と噛合しておりユニットベース3351の前面に回転可能に取付けられている平歯車状の第二伝達ギア3355と、第二伝達ギア3355と噛合している平歯車状のギア部3356a、及びギア部3356aの前面の外周付近から円柱状に前方へ突出している駆動ピン3356bを有しており、ユニットベース3351の前面における左右方向の中央上部で回転可能に取付けられている昇降カムギア3356と、を備えている。

40

【4058】

また、裏下中昇降機構3350は、左右方向へ延びている基端側がユニットベース335

50

1の前面に回転可能に取付けられており、昇降カムギア3356の駆動ピン3356bが摺動可能に挿入される長手方向へ延びた第一スリット3357a、第一スリット3357aよりも先端側で長手方向へ延びており裏下中装飾体ユニット3320における可動ベース3332の昇降ピン3332aが摺動可能に挿入される第二スリット3357b、及び先端に設けられている検知片3357c、を有している昇降アーム3357と、昇降アーム3357の検知片3357cを検知可能な裏下中昇降検知センサ3358aが設けられており、ユニットベース3351の前面に取付けられている裏下中中継基板3358と、を備えている。

【4059】

更に、裏下中昇降機構3350は、第一伝達ギア3354、第二伝達ギア3355、昇降カムギア3356、及び昇降アーム3357を前側から覆うようにユニットベース3351の前面に取付けられており、裏下中装飾体ユニット3320における可動ベース3332の昇降ピン3332aが挿通される上下に延びた昇降スリット3359aを有する前カバー3359と、前カバー3359の前面に取付けられており、裏下中装飾体ユニット3320における昇降スライダ3336を上下方向へ案内するスライドレール3360と、駆動ギア3353を後方から覆うようにユニットベース3351の後側に取付けられているギアカバー3361と、昇降アーム3357の先端側が上方に移動方向（正面視に対して時計回りの方向）へ昇降アーム3357が回動するように付勢しているバネ3362と、を備えている。

【4060】

裏下中昇降駆動モータ3352は、ユニットベース3351の左右方向中央よりも左側の下部に取付けられている。昇降アーム3357は、基端側が昇降カムギア3356の右方で昇降カムギア3356の中心と同じ高さで回転可能に取付けられている。昇降アーム3357は、先端側が昇降カムギア3356よりも左方へ延びている。

【4061】

裏下中中継基板3358は、裏下中第一装飾基板3322、裏下中第二装飾基板3329、領域特定センサ3330、位置特定センサ3331、裏下中回転駆動モータ3333、裏下中昇降駆動モータ3352、裏下中昇降検知センサ3358aと、演出駆動基板1720との接続を中継している。

【4062】

前カバー3359は、ユニットベース3351の左右方向の中央に取付けられており、昇降スリット3359aがユニットベース3351の左右方向中央よりも左側に設けられている。前カバー3359の昇降スリット3359aには、裏下中装飾体ユニット3320における可動ベース3332の昇降ピン3332aが摺動可能に挿入される。スライドレール3360は、前カバー3359におけるユニットベース3351の左右方向中央よりも右側に設けられている。この昇降スリット3359aとスライドレール3360とにより、裏下中装飾体ユニット3320を、上下方向へ真直ぐにスライドするように支持することができる。

【4063】

この裏下中昇降機構3350は、裏下中昇降駆動モータ3352により駆動ギア3353を回転させると、第一伝達ギア3354、第二伝達ギア3355、及び昇降カムギア3356のギア部3356aを介して昇降カムギア3356を回転させることができる。そして、昇降カムギア3356の回転により公転する駆動ピン3356bにより、駆動ピン3356bが摺動可能に挿入されている第一スリット3357aを介して昇降アーム3357を回動させることができ、昇降アーム3357の第二スリット3357bに摺動可能に挿入されている可動ベース3332の昇降ピン3332aを介して裏下中装飾体ユニット3320を裏下中回転装飾体3310と伴に昇降させることができる。

【4064】

次に、裏下中演出ユニット3300における裏下中回転装飾体3310や裏下中装飾体ユニット3320の動きについて、詳細に説明する。裏下中演出ユニット3300は、通常

10

20

30

40

50

の状態では、裏下中装飾体ユニット 3 3 2 0 が最も下方へ移動した下降位置の状態となっている。この通常の状態では、裏下中昇降機構 3 3 5 0 における昇降アーム 3 3 5 7 が、先端側が基端側よりも下方に位置しており、先端の検知片 3 3 5 7 c が、裏下中中継基板 3 3 5 8 の裏下中昇降検知センサ 3 3 5 8 a に検知されている（図 4 4 5 (a) を参照）。

【 4 0 6 5 】

この通常の状態では、昇降カムギア 3 3 5 6 の駆動ピン 3 3 5 6 b が、その公転中心よりも下方に位置していると共に、昇降アーム 3 3 5 7 の第一スリット 3 3 5 7 a 内における基端側の端部付近に位置している。詳述すると、駆動ピン 3 3 5 6 b における第一スリット 3 3 5 7 a との接点を通る法線が、昇降カムギア 3 3 5 6 の回転中心を通るように延びている。これにより、バネ 3 3 6 2 により昇降アーム 3 3 5 7 を時計回りの方向へ回動させようとする付勢力が作用していても、その付勢力の力線が、第一スリット 3 3 5 7 a に当接している駆動ピン 3 3 5 6 b を介して、昇降カムギア 3 3 5 6 の回転中心を通るため、昇降カムギア 3 3 5 6 は回転することはない。従って、昇降カムギア 3 3 5 6 の駆動ピン 3 3 5 6 b も公転しないため、昇降アーム 3 3 5 7 が回動することはないと、裏下中装飾体ユニット 3 3 2 0 が下降位置からバネ 3 3 6 2 の付勢力により移動することはないと共に、バネ 3 3 6 2 の付勢力が昇降アーム 3 3 5 7 等を介して裏下中昇降駆動モータ 3 3 5 2 に作用することはない。

10

【 4 0 6 6 】

なお、通常の状態において、昇降カムギア 3 3 5 6 の駆動ピン 3 3 5 6 b を、第一スリット 3 3 5 7 a の基端側の端部に当接させるようにしても良い。これにより、バネ 3 3 6 2 の付勢力により昇降アーム 3 3 5 7 が時計回りの方向へ回動しようとする、第一スリット 3 3 5 7 a から駆動ピン 3 3 5 6 b を介して作用する力により、昇降カムギア 3 3 5 6 が反時計回りの方向へ回動しようとする。この際に、駆動ピン 3 3 5 6 b が昇降アーム 3 3 5 7 の基端側へ移動するように公転しようとする事となるが、駆動ピン 3 3 5 6 b が第一スリット 3 3 5 7 a の基端側の端部に当接しているため、駆動ピン 3 3 5 6 b が公転することができず、昇降アーム 3 3 5 7 の回動がロックされて、裏下中装飾体ユニット 3 3 2 0 の上方への移動を阻止することができる。

20

【 4 0 6 7 】

裏下中演出ユニット 3 3 0 0 は、通常の状態では、裏下中回転装飾体 3 3 1 0 における複数の数字装飾のうち、最も上側に位置している数字装飾が、センター役物 2 5 0 0 の枠内よりも内側に位置しており、前方（遊技者側）から良好に視認することができる（図 3 8 9 等を参照）。また、通常の状態では、最も下側に位置している数字装飾が、始動口ユニット 2 1 0 0 の第一始動口 2 0 0 2 の後方に位置しており、裏下中第一装飾基板 3 3 2 2 や裏下中第二装飾基板 3 3 2 9 の LED を発光させることで、裏下中回転装飾体の発光装飾に加えて、透明部材で形成された第一始動口 2 0 0 2 をも発光装飾させることができる（図 3 9 8 等を参照）。

30

【 4 0 6 8 】

この通常の状態では、裏下中昇降駆動モータ 3 3 5 2 により、駆動ギア 3 3 5 3 を正面視において反時計回りの方向へ回動させると、第一伝達ギア 3 3 5 4、第二伝達ギア 3 3 5 5、及びギア部 3 3 5 6 a を介して、昇降カムギア 3 3 5 6 が時計回りの方向へ回動することとなり、昇降カムギア 3 3 5 6 の駆動ピン 3 3 5 6 b が時計回りの方向へ公転することとなる。この駆動ピン 3 3 5 6 b が公転することで、駆動ピン 3 3 5 6 b と当接している第一スリット 3 3 5 7 a の内面が上方へ押圧され、駆動ピン 3 3 5 6 b が第一スリット 3 3 5 7 a 内を先端側へ摺動すると共に、昇降アーム 3 3 5 7 の先端側が上方へ移動するように、基端側を中心として時計回りの方向へ回動することとなる。

40

【 4 0 6 9 】

この昇降アーム 3 3 5 7 が時計回りの方向へ回動することにより、昇降アーム 3 3 5 7 の先端側の第二スリット 3 3 5 7 b 内に挿入されている可動ベース 3 3 3 2 の昇降ピン 3 3 3 2 a が、第二スリット 3 3 5 7 b の内面により上方へ押圧され、昇降ピン 3 3 3 2 a を介して裏下中装飾体ユニット 3 3 2 0 が上方へ移動することとなる。そして、駆動ピン 3

50

3 5 6 b が、公転中心よりも上方へ移動すると、駆動ピン 3 3 5 6 b が第一スリット 3 3 5 7 a 内を基端側へ向かって摺動するようになる。この際に、昇降アーム 3 3 5 7 では、バネ 3 3 6 2 により時計回りの方向への付勢力が作用しているため、その付勢力により裏下中装飾体ユニット 3 3 2 0 の上方への移動がアシストされ、裏下中昇降駆動モータ 3 3 5 2 にかかる負荷を軽減させている。

【4070】

この駆動ピン 3 3 5 6 b が更に時計回りの方向へ公転して、第一スリット 3 3 5 7 a の基端側の端部付近に到達すると、裏下中昇降駆動モータ 3 3 5 2 による駆動ギア 3 3 5 3 の回転が停止すると同時に、駆動ピン 3 3 5 6 b の公転が停止する。これにより、昇降アーム 3 3 5 7 による裏下中装飾体ユニット 3 3 2 0 の移動が停止し、裏下中装飾体ユニット 3 3 2 0 が最も上方へ移動した上昇位置の状態となる。

10

【4071】

裏下中装飾体ユニット 3 3 2 0 が上昇位置の状態では、駆動ピン 3 3 5 6 b における第一スリット 3 3 5 7 a との接点を通る法線が、昇降カムギア 3 3 5 6 の回転中心を通るように延びている。これにより、裏下中装飾体ユニット 3 3 2 0 の自重により昇降アーム 3 3 5 7 を反時計回りの方向へ回動させようとする力が作用していても、その力の力線が、第一スリット 3 3 5 7 a に当接している駆動ピン 3 3 5 6 b を介して、昇降カムギア 3 3 5 6 の回転中心を通るため、昇降カムギア 3 3 5 6 は回転することはない。従って、昇降カムギア 3 3 5 6 の駆動ピン 3 3 5 6 b も公転しないため、昇降アーム 3 3 5 7 が回動することはないと、裏下中装飾体ユニット 3 3 2 0 が上昇位置から下方へ移動することはないと共に、裏下中装飾体ユニット 3 3 2 0 の自重が昇降アーム 3 3 5 7 等を介して裏下中昇降駆動モータ 3 3 5 2 に作用することはない。

20

【4072】

なお、裏下中装飾体ユニット 3 3 2 0 が上昇位置の状態において、昇降カムギア 3 3 5 6 を更に公転させて、駆動ピン 3 3 5 6 b を第一スリット 3 3 5 7 a の基端側の端部に当接させるようにしても良い。これにより、裏下中装飾体ユニット 3 3 2 0 の自重により昇降アーム 3 3 5 7 が反時計回りの方向へ回動しようとする時、第一スリット 3 3 5 7 a から駆動ピン 3 3 5 6 b を介して作用する力により、昇降カムギア 3 3 5 6 が時計回りの方向へ回動しようとする。この際に、駆動ピン 3 3 5 6 b が昇降アーム 3 3 5 7 の基端側へ移動するように公転しようとする事となるが、駆動ピン 3 3 5 6 b が第一スリット 3 3 5 7 a の基端側の端部に当接しているため、駆動ピン 3 3 5 6 b が公転することができず、昇降アーム 3 3 5 7 の回動がロックされて、裏下中装飾体ユニット 3 3 2 0 の下方への移動を阻止することができる。

30

【4073】

裏下中装飾体ユニット 3 3 2 0 を上昇位置へ移動させた状態では、裏下中回転装飾体 3 3 1 0 の殆どが、センター役物 2 5 0 0 の枠内に位置（さらには、遊技領域 5 a を回転する遊技球 B がセンターフレーム（周壁部 2 5 0 1）の外側から内側へと跳ね返ることを防止するセンター役物 2 5 0 0 に設けられた跳ね返り防止部材（ステージカバー 2 5 1 5）よりも上側に位置）しており、前方（遊技者側）から良好に、全ての数字装飾を視認することができる（図 4 7 9 を参照）。

40

【4074】

裏下中装飾体ユニット 3 3 2 0 を上昇位置へ移動させた状態から、下降位置へ復帰させる場合は、裏下中昇降駆動モータ 3 3 5 2 により駆動ギア 3 3 5 3 を上記とは逆方向に回転させると、昇降アーム 3 3 5 7 が反時計回りの方向へ回動して裏下中装飾体ユニット 3 3 2 0 が上昇位置から下方へ移動する。そして、昇降アーム 3 3 5 7 の先端の検知片 3 3 5 7 c が、裏下中継基板 3 3 5 8 の裏下中昇降検知センサ 3 3 5 8 a により検知されたら、裏下中昇降駆動モータ 3 3 5 2 により駆動ギア 3 3 5 3 の回転を停止させることにより、裏下中装飾体ユニット 3 3 2 0 を通常の状態である下降位置（さらには、遊技領域 5 a を回転する遊技球 B がセンターフレーム（周壁部 2 5 0 1）の外側から内側へと跳ね返ることを防止するセンター役物 2 5 0 0 に設けられた跳ね返り防止部材（ステージカバー 2

50

515) をパチンコ機 1 において正面視した場合に重なる位置) に復帰させることができる。

【4075】

本実施形態の裏下中演出ユニット 3300 は、裏下中装飾体ユニット 3320 における裏下中回転駆動モータ 3333 により駆動ギア 3334 を回転させることで、回転ギア 3327 を介して裏下中回転装飾体 3310 を前後方向の軸周りに回転させることができる。この裏下中回転装飾体 3310 を回転させることで、前面に設けられている六つの数字装飾がルーレットのように回転する。裏下中回転装飾体 3310 は、裏下中装飾体ユニット 3320 が下降位置や上昇位置等の何れの位置においても、裏下中回転駆動モータ 3333 により回転させることができる。

10

【4076】

本実施形態の裏下中演出ユニット 3300 は、通常の状態では、裏下中回転装飾体 3310 における複数(ここでは、6 個)の数字装飾の一つが、回転中心の直上(停止位置)に位置している。例えば、図 446(a) に示すように、裏下中回転装飾体 3310 における「1」の数字装飾が上に位置している状態では、回転ベース 3324 の領域検知片 3325 を、第一領域特定センサ 3330a、第二領域特定センサ 3330b、及び第三領域特定センサ 3330c の三つの領域特定センサ 3330 により検知していると共に、複数(ここでは、6 個)の位置検知片 3326 を、位置特定センサ 3331 が検知していない。

【4077】

ここで、まず、三つの領域特定センサ 3330 と、裏下中回転装飾体 3310 の六つの停止位置との関係について説明する。「1」の数字装飾を停止位置とした状態では、上記のように、第一領域特定センサ 3330a、第二領域特定センサ 3330b、及び第三領域特定センサ 3330c が、回転ベース 3324 の領域検知片 3325 を検知している。つまり、図 446(b) に示すように、第一領域特定センサ 3330a、第二領域特定センサ 3330b、及び第三領域特定センサ 3330c が検知の時には、「1」の数字装飾が、停止位置を中心とした ±30 度の領域の範囲内に位置している。

20

【4078】

また、第一領域特定センサ 3330a 及び第二領域特定センサ 3330b が検知、第三領域特定センサ 3330c が非検知の時には、「2」の数字装飾が、停止位置を中心とした ±30 度の領域の範囲内に位置している。

30

【4079】

また、第一領域特定センサ 3330a が検知、第二領域特定センサ 3330b 及び第三領域特定センサ 3330c が非検知の時には、「3」の数字装飾が、停止位置を中心とした ±30 度の領域の範囲内に位置している。

【4080】

更に、第一領域特定センサ 3330a、第二領域特定センサ 3330b、及び第三領域特定センサ 3330c が非検知の時には、「4」の数字装飾が、停止位置を中心とした ±30 度の領域の範囲内に位置している。

【4081】

また、第一領域特定センサ 3330a 及び第二領域特定センサ 3330b が非検知、第三領域特定センサ 3330c が検知の時には、「5」の数字装飾が、停止位置を中心とした ±30 度の領域の範囲内に位置している。

40

【4082】

また、第一領域特定センサ 3330a が非検知、第二領域特定センサ 3330b 及び第三領域特定センサ 3330c が検知の時には、「6」の数字装飾が、停止位置を中心とした ±30 度の領域の範囲内に位置している。

【4083】

このように、第一領域特定センサ 3330a、第二領域特定センサ 3330b、及び第三領域特定センサ 3330c の三つの領域特定センサ 3330 の検知・非検知の組合せにより、何れの数字装飾が、停止位置を含む停止領域内に位置しているのかを、知る(検知す

50

る)ことができる。

【4084】

そして、本実施形態の裏下中回転駆動モータ3333は、ステッピングモータとされていることから、領域特定センサ3330が領域検知片3325を検知してから、30度回転した時に、裏下中回転駆動モータ3333の回転を停止させることにより、裏下中回転装飾体3310の所望の数字装飾を、停止位置で停止させることが可能となる。しかしながら、そのような制御を行う場合、三つの領域特定センサ3330により停止位置の領域を特定させつつ、停止位置で停止させるための原点の認識を行わせなければならず、裏下中回転装飾体3310の回転停止にかかる制御が複雑になり、負荷が高くなる問題がある。そこで、本実施形態では、停止位置を特定するための複数の位置検知片3326と、位置検知片3326を検知する位置特定センサ3331と、を設けており、位置特定センサ3331により原点を認識させることで、裏下中回転装飾体3310の回転停止にかかる制御の複雑化を抑制して、負荷を軽減させている。

10

【4085】

具体的に詳述すると、裏下中回転装飾体3310を、所望の数字装飾を停止位置で停止させたい場合、裏下中回転装飾体3310が回転して三つの領域特定センサ3330が所望の停止位置を充足する組合せとなると、位置特定センサ3331が、第一領域特定センサ3330aに対し、30度の角度で回転方向へズレているため、位置特定センサ3331が位置検知片3326の中央を検知している。この状態では、所望の数字が、停止位置から30度の回転角度で離れている。

20

【4086】

この状態で、裏下中回転装飾体3310が、位置検知片3326の長さとなる / 2度(ここでは、11.67度)、更に回転すると、位置検知片3326が位置特定センサ3331から離れて、位置特定センサ3331が非検知となる。この位置特定センサ3331が非検知となった角度を原点とする。そして、そこから(原点から)、度(ここでは、18.33度)回転した時に、裏下中回転駆動モータ3333による裏下中回転装飾体3310の回転を停止させることで、所望の数字装飾を停止位置に正確に停止させることができる。

【4087】

なお、上記では、裏下中回転装飾体3310の回転停止を、角度により説明したが、ステッピングモータからなる裏下中回転駆動モータ3333の回転stepにより回転停止させるようにしても良い。例えば、1回転を396stepとした場合、三つの領域特定センサ3330が所望の停止位置を充足する組合せとなった状態で、裏下中回転装飾体3310が、13step更に回転すると、位置検知片3326が位置特定センサ3331から離れて、位置特定センサ3331が非検知となる。この位置特定センサ3331が非検知となった角度を原点として、20step回転した時に、裏下中回転駆動モータ3333による裏下中回転装飾体3310の回転を停止させることで、所望の数字装飾を停止位置に正確に停止させることができる。

30

【4088】

次に、裏下中演出ユニット3300における発光装飾について説明する。裏下中演出ユニット3300は、図447に示すように、裏下中装飾体ユニット3320に、裏下中回転装飾体3310を発光装飾させるための複数のLEDが実装された、裏下中第一装飾基板3322と裏下中第二装飾基板3329とを備えている。裏下中第一装飾基板3322の複数のLEDは、裏下中回転装飾体3310における六つの数字装飾の後方に位置しており、夫々の数字装飾を、独立して発光装飾させることができる。

40

【4089】

一方、裏下中第二装飾基板3329の複数のLEDは、裏下中回転装飾体3310における複数の数字装飾よりも外側の部位の後方に位置しており、裏下中回転装飾体3310の外周縁を発光装飾させることができる。

【4090】

50

この裏下中演出ユニット 3300 は、上述したように、三つの領域特定センサ 3330 により裏下中回転装飾体 3310 の回転位置をある程度、検知することができるため、領域特定センサ 3330 の検知に基づいて、裏下中第一装飾基板 3322 の複数の LED を適宜発光させることにより、特定の数字装飾のみを発光装飾させた状態や、夫々の数字装飾を異なる色で発光装飾させた状態で、回転させることができ、遊技者の関心を強く引付けられる演出を遊技者に見せることができる。

【4091】

また、裏下中装飾体ユニット 3320 が下降位置の状態では、裏下中回転装飾体 3310 の下側の数字装飾が、始動口ユニット 2100 の第一始動口 2002 の後方に位置しているため、裏下中第一装飾基板 3322 における当該部位の LED を発光させることにより、第一始動口 2002 を発光装飾させることができる。これにより、遊技者の関心を第一始動口 2002 へ向けさせることができる。また、第一始動口 2002 へ遊技球 B が入賞したことを契機に、裏下中第一装飾基板 3322 の LED を発光（または、複数の発光態様の中から一の発光態様を決定して発光）させるようにしても良い。

10

【4092】

このように、本実施形態の裏下中演出ユニット 3300 によれば、これにより、6つの停止位置を有した回転する裏下中回転装飾体 3310 に、三つの停止位置に亘る長さの領域検知片 3325 と、各停止位置に対応している六つの位置検知片 3326 と、を設けると共に、領域検知片 3325 を検知する三つ領域特定センサ 3330 と、位置検知片 3326 を検知する一つの位置特定センサ 3331 と、を設けるようにしているため、裏下中回転装飾体 3310 が回転すると、領域検知片 3325 を検知する三つの領域特定センサ 3330 が、回転方向の一方側から順番に増加した後に減少することを繰り返すこととなり、裏下中回転装飾体 3310 が次の停止位置へ回転するまでの間でも、一旦全ての領域特定センサ 3330 が非検知となることはなく、領域検知片 3325 を検知している領域特定センサ 3330 の組合せにより、裏下中回転装飾体 3310 の現在の回転位置を大まかに把握することができる。

20

【4093】

そして、裏下中回転装飾体 3310 に、夫々の停止位置に対応している六つの位置検知片 3326 を備えているため、三つの領域特定センサ 3330 による領域検知片 3325 の検知により裏下中回転装飾体 3310 の任意の停止位置への回転を大まかに検知した上で、一つの位置特定センサ 3331 による位置検知片 3326 の検知により、停止位置を正確に検知することができ、停止位置のズレを可及的に少なくして複数の停止位置を有する裏下中回転装飾体 3310 の停止位置を正確に把握することができる。

30

【4094】

また、裏下中回転装飾体 3310 の停止位置を正確に把握することができるため、裏下中回転装飾体 3310 を任意の停止位置に正確に停止させることができ、停止位置がズレることによって遊技者に対して違和感を与えてしまうことを防止することが可能となり、裏下中回転装飾体 3310 による演出（可動演出）を楽しませて興趣の低下を抑制させることができる。

【4095】

更に、裏下中回転装飾体 3310 の停止位置を正確に把握することができるため、裏下中回転装飾体 3310 の回転速度を速くしても停止位置のズレを抑制することができると共に、裏下中回転装飾体 3310 を回転するものとする事で、裏下中回転装飾体 3310 を往復するものとした場合と比較して、裏下中回転装飾体 3310 の移動速度（回転速度）をより速くすることができる。従って、速く回転する裏下中回転装飾体 3310 により遊技者に対して強いインパクトを与えることができ、遊技者の関心を強く引付けさせることができると共に、裏下中回転装飾体 3310 の回転を楽しませることができ、遊技者の遊技に対する興趣の低下を抑制させることができる。

40

【4096】

また、裏下中回転装飾体 3310 を前後方向の軸周りに回転するものとしていると共に、

50

前面に複数の数字装飾を設けていることから、グルグル回転した後に任意の停止位置で回転停止するルーレットのような演出を遊技者に見せることができるため、所望の数字装飾が停止位置で回転停止するか否かによって遊技者をドキドキ・ワクワクさせることができ、裏下中回転装飾体 3 3 1 0 による可動演出を楽しませて興趣の低下を抑制させることができる。

【 4 0 9 7 】

また、裏下中回転装飾体 3 3 1 0 の停止位置の数を偶数としているため、任意の停止位置への移動の検知に必要な最小限の領域特定センサ 3 3 3 0 の数により対応可能な停止位置の数と、裏下中回転装飾体 3 3 1 0 の停止位置との数とが同じとなり、複数の領域特定センサ 3 3 3 0 による能力（停止位置の把握）を最大限に引き出すことができ、より多くの停止位置を有した裏下中回転装飾体 3 3 1 0 により遊技者を楽しませて興趣の低下を抑制させることができる。

10

【 4 0 9 8 】

更に、領域検知片 3 3 2 5 や位置検知片 3 3 2 6 を、裏下中回転装飾体 3 3 1 0 と一緒に回転する回転ベース 3 3 2 4 に設けているため、領域検知片 3 3 2 5 や位置検知片 3 3 2 6 の半径（直径）を可及的に大きくすることができ、停止位置の位置決め精度をより高くすることができる。

【 4 0 9 9 】

なお、上記の実施形態では、裏下中回転装飾体 3 3 1 0 と一体的に（一緒に）回転する回転ベース 3 3 2 4 に、領域検知片 3 3 2 5 や位置検知片 3 3 2 6 を設けたものを示したが、これに限定するものではなく、駆動ギア 3 3 3 4 のように裏下中回転装飾体 3 3 1 0 の回転に伴って回転する部材に領域検知片 3 3 2 5 や位置検知片 3 3 2 6 を設けるようにしても良い。

20

【 4 1 0 0 】

[5 - 9 g . 裏上演出ユニット]

続いて、裏ユニット 3 0 0 0 における裏上演出ユニット 3 4 0 0 について、主に図 4 4 8 乃至図 4 5 5 等を参照して詳細に説明する。図 4 4 8 (a) は裏ユニットにおける裏上演出ユニットを前から見た斜視図であり、(b) は裏ユニットにおける裏上演出ユニットを後ろから見た斜視図である。図 4 4 9 は裏上演出ユニットを主な部材毎に分解して前から見た分解斜視図であり、図 4 5 0 は裏上演出ユニットを主な部材毎に分解して後ろから見た分解斜視図である。図 4 5 1 は裏上演出ユニットにおける裏上昇装飾体ユニットを分解して前から見た分解斜視図であり、図 4 5 2 は裏ユニットにおける裏上昇装飾体ユニットを分解して後ろから見た分解斜視図である。

30

【 4 1 0 1 】

図 4 5 3 は、裏上演出ユニットにおける裏上前回転装飾体の回転機構を正面から示す説明図である。図 4 5 4 (a) は裏上演出ユニットにおける裏上昇装飾体ユニットの升降機構を正面から示す説明図であり、(b) は裏上昇装飾体ユニットを出現位置へ移動させた状態で裏上昇装飾体ユニットの升降機構と裏上後回転装飾体の回転機構とを正面から示す説明図である。図 4 5 5 は、裏上演出ユニットにおいて裏上昇装飾体ユニットを出現位置へ移動させた状態で装飾基板を正面から示す説明図である。

40

【 4 1 0 2 】

裏ユニット 3 0 0 0 の裏上演出ユニット 3 4 0 0 は、裏箱 3 0 1 0 内における開口部 3 0 1 0 a よりも上方で、裏後演出ユニット 3 1 0 0 の前側に取付けられるものである。裏上演出ユニット 3 4 0 0 は、図 4 4 9 及び図 4 5 0 に示すように、後面の中央から後方へ突出した軸シャフト 3 4 1 0 a を有している裏上前回転装飾体 3 4 1 0 と、裏上前回転装飾体 3 4 1 0 の軸シャフト 3 4 1 0 a が左右方向の中央で貫通している左右に延びた裏上前装飾体 3 4 2 1 と、裏上前装飾体 3 4 2 1 の後方に設けられており前面に複数の LED が実装されている裏上前装飾基板 3 4 2 2 と、裏上前装飾基板 3 4 2 2 の後方に設けられていると共に前面に裏上前装飾体 3 4 2 1 が取付けられており裏上前回転装飾体 3 4 1 0 の軸シャフト 3 4 1 0 a を回転可能に支持しているユニットベース 3 4 2 3 と、を備えてい

50

る。

【4103】

また、裏上演出ユニット3400は、ユニットベース3423の後面との間に空間を形成するように取付けられている後カバー3424と、後カバー3424の後面に回転軸が前方のユニットベース3423との間の空間内に突出するように取付けられている裏上前回転駆動モータ3425と、裏上前回転駆動モータ3425の回転軸に取付けられている平歯車状の駆動ギア3426と、駆動ギア3426と噛合している平歯車状で裏上前回転裝飾体3410の軸シャフト3410aの後端に取付けられていると共に前方へ突出した検知片3427aを有している回転ギア3427と、裏上前裝飾基板3422の後面に取付けられており回転ギア3427の検知片3427aを検知可能な裏上回転検知センサ3428と、を備えている。

10

【4104】

また、裏上演出ユニット3400は、後カバー3424の後面に回転軸が前方のユニットベース3423との間の空間内に突出するように取付けられている裏上昇駆動モータ3429と、裏上昇駆動モータ3429の回転軸に取付けられている平歯車状のモータギア3430と、モータギア3430と噛合しているギア部3431a、ギア部3431aの円周よりも外方へ突出した部位から後カバー3424を貫通して後方へ円柱状に突出している駆動ピン3431b、及びギア部3431aの外周付近から前方へ突出している検知片3431c、を有しており後カバー3424に回転可能に取付けられている昇降カムギア3431と、裏上前裝飾基板3422の後面に取付けられており昇降カムギア3431の検知片3431cを検知可能な裏上昇検知センサ3432と、裏上後回転裝飾体3440が設けられている先端側が昇降カムギア3431の駆動ピン3431bの公転により昇降するように、基端側が後カバー3424の後面に前後方向の軸周りに回動可能に取付けられている裏上昇裝飾体ユニット3450と、裏上昇裝飾体ユニット3450を先端側が上方へ移動する方向へ回動するように付勢しているバネ3433と、後カバー3424の後側に取付けられており、裏上昇裝飾体ユニット3450の上方への移動を規制している棒状の規制部材3434と、を備えている。

20

【4105】

裏上昇裝飾体ユニット3450は、図451及び図452に示すように、裏上後回転裝飾体3440の後面の中央から後方へ突出している軸シャフト3440aが中央で貫通している裏上後裝飾体3451と、裏上後裝飾体3451の後方に設けられており前面に複数のLEDが実装されている裏上後裝飾基板3452と、裏上後裝飾基板3452の後方から裏上後裝飾体3451が前面に取付けられていると共に、ユニットベース3423に回転可能に取付けられ、裏上後回転裝飾体3440の軸シャフト3440aを回転可能に支持している昇降ユニットベース3453と、を備えている。

30

【4106】

また、裏上昇裝飾体ユニット3450は、昇降ユニットベース3453の前面に回転軸が後方へ突出するように取付けられている裏上後回転駆動モータ3454と、裏上後回転駆動モータ3454の回転軸に取付けられている平歯車状の駆動ギア3455と、駆動ギア3455と噛合しており昇降ユニットベース3453に回転可能に取付けられている平歯車状の第一伝達ギア3456と、第一伝達ギア3456と噛合しており昇降ユニットベース3453に回転可能に取付けられている平歯車状の第二伝達ギア3457と、第二伝達ギア3457と噛合しており裏上後回転裝飾体3440の軸シャフト3440aの後端に取付けられている平歯車状の回転ギア3458と、を備えている。

40

【4107】

更に、裏上昇裝飾体ユニット3450は、駆動ギア3455、第一伝達ギア3456、第二伝達ギア3457、及び回転ギア3458を後方から覆うように昇降ユニットベース3453の後面に取付けられているギアカバー3459と、裏上後回転駆動モータ3454を前方から覆うように昇降ユニットベース3453の前面に取付けられているモータカバー3460と、を備えている。

50

【 4 1 0 8 】

裏上演出ユニット 3 4 0 0 の裏上前回転装飾体 3 4 1 0 は、桜の花を模した形状に形成されており、透光性を有している。裏上前回転装飾体 3 4 1 0 の後面の中央から後方へ突出している軸シャフト 3 4 1 0 a は、裏上前装飾体 3 4 2 1、裏上前装飾基板 3 4 2 2、及びユニットベース 3 4 2 3 を貫通して、ユニットベース 3 4 2 3 と後カバー 3 4 2 4 との間の空間まで延びている。裏上前装飾体 3 4 2 1 は、左右方向の中央に、裏上前回転装飾体 3 4 1 0 と同じ大きさの二つの桜の花を、前後に重ねた上で後側の花弁が、前側の花弁同士の間位置するように回転させたような形状の装飾を有している。裏上前装飾体 3 4 2 1 は、全体が透光性を有している。

【 4 1 0 9 】

裏上前装飾基板 3 4 2 2 は、裏上前装飾体 3 4 2 1 の左右方向の略全長に亘って左右に延びている。裏上前装飾基板 3 4 2 2 の L E D を発光させることで、裏上前回転装飾体 3 4 1 0 及び裏上前装飾体 3 4 2 1 を発光装飾させることができる。裏上前装飾基板 3 4 2 2 に実装されている複数の L E D は、フルカラー L E D である。

【 4 1 1 0 】

ユニットベース 3 4 2 3 は、裏上前装飾基板 3 4 2 2 の後面に取付けられている裏上回転検知センサ 3 4 2 8 及び裏上昇検知センサ 3 4 3 2 が夫々挿通される貫通孔 3 4 2 3 a を有している。後カバー 3 4 2 4 は、裏上前回転装飾体 3 4 1 0 の軸シャフト 3 4 1 0 a と同軸上で、後面から後方へ突出している円柱状の支持軸 3 4 2 4 a と、昇降カムギア 3 4 3 1 の駆動ピン 3 4 3 1 b が挿通される円弧状に延びたスリット 3 4 2 4 b と、を有している。後カバー 3 4 2 4 の支持軸 3 4 2 4 a は、裏上昇装飾体ユニット 3 4 5 0 を回動可能に支持するためのものであり、昇降ユニットベース 3 4 5 3 の軸孔 3 4 5 3 a 内に挿入される。

【 4 1 1 1 】

回転ギア 3 4 2 7 の検知片 3 4 2 7 a は、ユニットベース 3 4 2 3 の貫通孔 3 4 2 3 a を貫通して後方へ突出した裏上回転検知センサ 3 4 2 8 に検知される。昇降カムギア 3 4 3 1 は、ギア部 3 4 3 1 a が半円弧状に形成されており、ギア部 3 4 3 1 a の反対側から外方へ膨出した部位に後方へ突出した駆動ピン 3 4 3 1 b が設けられている。昇降カムギア 3 4 3 1 の駆動ピン 3 4 3 1 b は、後カバー 3 4 2 4 のスリット 3 4 2 4 b を貫通して裏上昇装飾体ユニット 3 4 5 0 における昇降ユニットベース 3 4 5 3 のスリット 3 4 5 3 b 内に摺動可能に挿入される。また、昇降カムギア 3 4 3 1 の検知片 3 4 3 1 c は、ユニットベース 3 4 2 3 の貫通孔 3 4 2 3 a を貫通して後方へ突出した裏上昇検知センサ 3 4 3 2 に検知される。

【 4 1 1 2 】

裏上後回転装飾体 3 4 4 0 は、桜の花を模した形状に形成されており、透光性を有している。裏上後回転装飾体 3 4 4 0 の後面の中央から後方へ突出している軸シャフト 3 4 4 0 a は、裏上後装飾体 3 4 5 1、裏上後装飾基板 3 4 5 2、及び昇降ユニットベース 3 4 5 3 を貫通して、昇降ユニットベース 3 4 5 3 の後側まで延びている。裏上後装飾体 3 4 5 1 は、裏上後回転装飾体 3 4 4 0 と同じ大きさの二つの桜の花を、前後に重ねた上で後側の花弁が、前側の花弁同士の間位置するように回転させたような形状の装飾を有している。裏上後装飾体 3 4 5 1 は、全体が透光性を有している。

【 4 1 1 3 】

裏上後装飾基板 3 4 5 2 は、前面に実装されている複数の L E D を発光させることで、裏上後回転装飾体 3 4 4 0 及び裏上後装飾体 3 4 5 1 を発光装飾させることができる。裏上後装飾基板 3 4 5 2 の L E D は、フルカラー L E D である。

【 4 1 1 4 】

昇降ユニットベース 3 4 5 3 は、基端側（正面視において右端側）に前後に貫通し後カバー 3 4 2 4 の支持軸 3 4 2 4 a が相対回転可能に挿入される軸孔 3 4 5 3 a と、軸孔 3 4 5 3 a の右方に設けられており軸孔 3 4 5 3 a の中心を通る線上に沿って延びている長孔状のスリット 3 4 5 3 b と、を有している。昇降ユニットベース 3 4 5 3 のスリット 3 4

10

20

30

40

50

53b内には、昇降カムギア3431の駆動ピン3431bが摺動可能に挿入される。モータカバー3460は、前面に桜の花を模した装飾が形成されている。

【4115】

次に、裏上演出ユニット3400における裏上前回転装飾体3410、裏上後回転装飾体3440、及び裏上昇装飾体ユニット3450の動きについて説明する。裏上演出ユニット3400は、通常の状態では、裏上前回転装飾体3410の軸シャフト3410aに取付けられている回転ギア3427の検知片3427aが、裏上回転検知センサ3428により検知されており、裏上前回転装飾体3410が、一つの花弁を上方へ向けた状態となっている(図453を参照)。この状態で、裏上前回転駆動モータ3425により駆動ギア3426を回転させると、回転ギア3427を介して裏上前回転装飾体3410を前後方向の軸周りに回転させることができる。

10

【4116】

また、通常の状態では、先端側に裏上後回転装飾体3440が設けられている裏上昇装飾体ユニット3450が、左右方向へ延びた状態となっており、先端側を除いた全体が、裏上前装飾体3421の後方に位置して前方から視認不能な退避位置の状態となっている(図454(a)を参照)。なお、裏上昇装飾体ユニット3450の裏上前装飾体3421よりも左方へ突出している部位は、遊技盤5に組立てた状態で、裏前左演出ユニット3700の後方に位置しており、前方から視認不能となっている。

【4117】

この通常の状態では、昇降カムギア3431の検知片3431cが、裏上昇検知センサ3432により検知されている。また、昇降カムギア3431の駆動ピン3431bが、その公転中心よりも下方に位置していると共に、裏上昇装飾体ユニット3450の昇降ユニットベース3453のスリット3453b内における軸孔3453aから遠い端部付近に位置している。

20

【4118】

詳述すると、昇降カムギア3431の駆動ピン3431bにおけるスリット3453bとの接点を通る法線が、昇降カムギア3431の回転中心を通るように延びている。これにより、裏上昇装飾体ユニット3450の自重により昇降ユニットベース3453を、先端側が下方へ移動するように反時計回りの方向へ回動させようとする力が作用していても、その力の力線が、スリット3453bに当接している駆動ピン3431bを介して、昇降カムギア3431の回転中心を通るため、昇降カムギア3431は回転することはない。従って、昇降カムギア3431の駆動ピン3431bも公転しないため、昇降ユニットベース3453が回動することなく、裏上昇装飾体ユニット3450が退避位置から、先端側が下方へ移動するように回動することはない。そのため、裏上昇装飾体ユニット3450の自重が、昇降ユニットベース3453及び昇降カムギア3431を介して裏上昇駆動モータ3429に作用することはない。

30

【4119】

なお、通常の状態において、昇降カムギア3431の駆動ピン3431bを、スリット3453bの軸孔3453aから遠い端部に当接させるようにしても良い。これにより、裏上昇装飾体ユニット3450の自重により昇降ユニットベース3453が反時計回りの方向へ回動しようとする、スリット3453bから駆動ピン3431bを介して作用する力により、昇降カムギア3431が反時計回りの方向へ回動しようとする。この際に、駆動ピン3431bが昇降ユニットベース3453の軸孔3453aから遠ざかる方向へ移動するように公転しようとする事となるが、駆動ピン3431bがスリット3453bの軸孔3453aから遠い端部に当接しているため、駆動ピン3431bが公転することができず、昇降ユニットベース3453の回動がロックされて、裏上昇装飾体ユニット3450の反時計回りの方向への回動を阻止することができる。

40

【4120】

この通常の状態では、裏上昇駆動モータ3429によりモータギア3430を反時計回りの方向へ回転させると、モータギア3430に噛合しているギア部3431aにより、昇

50

降カムギア 3 4 3 1 が時計回りの方向へ回転することとなり、昇降カムギア 3 4 3 1 の駆動ピン 3 4 3 1 b が時計回りの方向へ公転することとなる。この駆動ピン 3 4 3 1 b が時計回りの方向へ公転することで、駆動ピン 3 4 3 1 b が左方且つ上方へ移動することとなり、駆動ピン 3 4 3 1 b がスリット 3 4 5 3 b 内を軸孔 3 4 5 3 a の方向へ向かって摺動すると共に、裏上昇装飾体ユニット 3 4 5 0 の自重により昇降ユニットベース 3 4 5 3 が、その先端側が下方へ移動するように軸孔 3 4 5 3 a を中心として反時計回りの方向へ回転することとなる。

【 4 1 2 1 】

昇降カムギア 3 4 3 1 の駆動ピン 3 4 3 1 b が時計回りの方向へ公転して、昇降カムギア 3 4 3 1 の回転中心と昇降ユニットベース 3 4 5 3 の軸孔 3 4 5 3 a の中心とを結んだ直線よりも上方へ移動すると、駆動ピン 3 4 3 1 b がスリット 3 4 5 3 b 内を、軸孔 3 4 5 3 a から遠ざかる方向へ摺動するようになる。そして、駆動ピン 3 4 3 1 b が更に時計回りの方向へ公転して、スリット 3 4 5 3 b における軸孔 3 4 5 3 a から遠い端部付近に到達すると、裏上昇駆動モータ 3 4 2 9 によりモータギア 3 4 3 0 の回転が停止すると同時に、駆動ピン 3 4 3 1 b の公転が停止する。

10

【 4 1 2 2 】

これにより、昇降ユニットベース 3 4 5 3 を介した裏上昇装飾体ユニット 3 4 5 0 の反時計回りの方向への回転が停止し、裏上後回転装飾体 3 4 4 0 を含む裏上昇装飾体ユニット 3 4 5 0 の先端側が、裏上前装飾体 3 4 2 1 よりも下方へ移動した出現位置の状態となる（図 4 5 4 (b) を参照）。この出現位置の状態では、裏上昇装飾体ユニット 3 4 5 0 の中央付近よりも先端側が、裏上前装飾体 3 4 2 1 よりも下方に位置しているため、裏上後回転装飾体 3 4 4 0 等が前方から視認可能な状態となる。

20

【 4 1 2 3 】

裏上昇装飾体ユニット 3 4 5 0 が出現位置の状態では、駆動ピン 3 4 3 1 b におけるスリット 3 4 5 3 b との接点を通る法線が、昇降カムギア 3 4 3 1 の回転中心を通るように延びている。これにより、裏上昇装飾体ユニット 3 4 5 0 の自重により昇降ユニットベース 3 4 5 3 を更に反時計回りの方向へ回転させようとする力が作用していても、その力の力線が、スリット 3 4 5 3 b に当接している駆動ピン 3 4 3 1 b を介して、昇降カムギア 3 4 3 1 の回転中心を通るため、昇降カムギア 3 4 3 1 は回転することはない。従って、昇降カムギア 3 4 3 1 の駆動ピン 3 4 3 1 b も公転しないため、昇降ユニットベース 3 4 5 3 が回転することではなく、裏上昇装飾体ユニット 3 4 5 0 が出現位置から更に、先端側が下方へ移動するように反時計回りの方向へ回転することはないと共に、裏上昇装飾体ユニット 3 4 5 0 の自重が昇降カムギア 3 4 3 1 を介して裏上昇駆動モータ 3 4 2 9 に作用することはない。

30

【 4 1 2 4 】

なお、裏上昇装飾体ユニット 3 4 5 0 が出現位置の状態において、昇降カムギア 3 4 3 1 を更に公転させて、駆動ピン 3 4 3 1 b をスリット 3 4 5 3 b の軸孔 3 4 5 3 a から遠い端部に当接させるようにしても良い。これにより、裏上昇装飾体ユニット 3 4 5 0 の自重により昇降ユニットベース 3 4 5 3 が更に反時計回りの方向へ回転しようとする、スリット 3 4 5 3 b から駆動ピン 3 4 3 1 b を介して作用する力により、昇降カムギア 3 4 3 1 が時計回りの方向へ回転しようとする。この際に、駆動ピン 3 4 3 1 b が昇降ユニットベース 3 4 5 3 の軸孔 3 4 5 3 a から遠ざかる方向へ移動するように公転しようとすることとなるが、駆動ピン 3 4 3 1 b がスリット 3 4 5 3 b の軸孔 3 4 5 3 a から遠い端部に当接しているため、駆動ピン 3 4 3 1 b は公転することができず、昇降ユニットベース 3 4 5 3 の回転がロックされて、裏上昇装飾体ユニット 3 4 5 0 の反時計回りの方向への回転を阻止することができる。

40

【 4 1 2 5 】

裏上昇装飾体ユニット 3 4 5 0 を退避位置から出現位置側へ移動させた状態では、先端側に設けられている裏上後回転装飾体 3 4 4 0 が前方から視認可能となる。裏上昇装飾体ユニット 3 4 5 0 では、裏上後回転駆動モータ 3 4 5 4 により駆動ギア 3 4 5 5 を回転

50

させると、第一伝達ギア 3 4 5 6、第二伝達ギア 3 4 5 7、及び回転ギア 3 4 5 8 を介して、裏上後回転装飾体 3 4 4 0 を前後方向の軸周りに回転させることができる（図 4 5 4 (b) を参照）。従って、裏上後回転装飾体 3 4 4 0 が前方から視認可能な時に、裏上後回転駆動モータ 3 4 5 4 により駆動ギア 3 4 5 5 を回転させると、回転している裏上後回転装飾体 3 4 4 0 を視認させることができる。

【 4 1 2 6 】

裏上昇装飾体ユニット 3 4 5 0 を出現位置から退避位置へ復帰させる場合は、裏上昇駆動モータ 3 4 2 9 によりモータギア 3 4 3 0 を上記とは逆方向へ回転させることで、昇降カムギア 3 4 3 1 の駆動ピン 3 4 3 1 b が、昇降ユニットベース 3 4 5 3 のスリット 3 4 5 3 b の内面を下方へ押圧し、昇降ユニットベース 3 4 5 3 が時計回りの方向へ回動して、裏上昇装飾体ユニット 3 4 5 0 の先端側が上方へ移動する。そして、昇降カムギア 3 4 3 1 の検知片 3 4 3 1 c が、裏上昇検知センサ 3 4 3 2 により検知されたら、裏上昇駆動モータ 3 4 2 9 によるモータギア 3 4 3 0 の回転を停止させることにより、裏上昇装飾体ユニット 3 4 5 0 を退避位置に復帰させることができる。

10

【 4 1 2 7 】

この際に、バネ 3 4 3 3 が、裏上昇装飾体ユニット 3 4 5 0 を時計回りの方向へ付勢しており、裏上昇装飾体ユニット 3 4 5 0 の退避位置側への回動をアシストして、裏上昇駆動モータ 3 4 2 9 にかかる負荷を軽減させている。

【 4 1 2 8 】

本実施形態の裏上演ユニット 3 4 0 0 は、図 4 5 5 に示すように、裏上前回転装飾体 3 4 1 0 及び裏上前装飾体 3 4 2 1 の後方に、裏上前装飾基板 3 4 2 2 が設けられているため、裏上前装飾基板 3 4 2 2 に実装されている複数の LED を適宜発光させることで、裏上前回転装飾体 3 4 1 0 及び裏上前装飾体 3 4 2 1 を発光装飾させることができる。また、裏上後回転装飾体 3 4 4 0 及び裏上後装飾体 3 4 5 1 の後方に、裏上後装飾基板 3 4 5 2 が設けられているため、裏上後装飾基板 3 4 5 2 に実装されている複数の LED を適宜発光させることで、裏上後回転装飾体 3 4 4 0 及び裏上後装飾体 3 4 5 1 を発光装飾させることができる。

20

【 4 1 2 9 】

この際に、裏上昇装飾体ユニット 3 4 5 0 を退避位置から出現位置側へ回動させた状態で、裏上後装飾基板 3 4 5 2 の LED を発光させることで、発光装飾されている裏上後回転装飾体 3 4 4 0 及び裏上後装飾体 3 4 5 1 を遊技者に見せることができる。

30

【 4 1 3 0 】

[5 - 9 h . 裏後左演出ユニット]

続いて、裏ユニット 3 0 0 0 における裏後左演出ユニット 3 5 0 0 について、主の図 4 5 6 乃至図 4 6 2 等を参照して、詳細に説明する。図 4 5 6 (a) は裏ユニットにおける裏後左演出ユニットを前から見た斜視図であり、(b) は裏ユニットにおける裏後左演出ユニットを後ろから見た斜視図である。図 4 5 7 は裏後左演出ユニットを主な部材毎に分解して前から見た分解斜視図であり、図 4 5 8 は裏後左演出ユニットを主な部材毎に分解して後ろから見た分解斜視図である。図 4 5 9 は裏後左演出ユニットの裏後左装飾体ユニットを分解して前から見た分解斜視図であり、図 4 6 0 は裏後左演出ユニットの裏後左装飾体ユニットを分解して後ろから見た分解斜視図である。図 4 6 1 は、裏後左演出ユニットの可動機構を正面から示す説明図である。図 4 6 2 は、裏後左演出ユニットにおける裏後左装飾体ユニットの動きを示す説明図である。

40

【 4 1 3 1 】

裏ユニット 3 0 0 0 の裏後左演出ユニット 3 5 0 0 は、裏箱 3 0 1 0 内の左端付近で、裏後演出ユニット 3 1 0 0 の左辺の前方に設けられている。裏後左演出ユニット 3 5 0 0 は、前後方向の軸周りに回転可能な透光性を有する裏後左回転装飾体 3 5 1 0 と、下端側において裏後左回転装飾体 3 5 1 0 を回転可能に支持している裏後左装飾体ユニット 3 5 2 0 と、裏後左装飾体ユニット 3 5 2 0 の上端側を前後方向の軸周りに回動させ、裏箱 3 0 1 0 内に取付けられている裏後左駆動ユニット 3 5 5 0 と、を備えている。

50

【 4 1 3 2 】

裏後左演出ユニット 3 5 0 0 の裏後左回転装飾体 3 5 1 0 は、桜の花を模した形状に形成されており、透光性を有している。裏後左回転装飾体 3 5 1 0 は、後面の中央から後方へ円柱状に突出している軸シャフト 3 5 1 0 a を有している（図 4 6 0 を参照）。

【 4 1 3 3 】

裏後左装飾体ユニット 3 5 2 0 は、図 4 5 9 及び図 4 6 0 に示すように、裏後左回転装飾体 3 5 1 0 の軸シャフト 3 5 1 0 a が中央で貫通している裏後左装飾体 3 5 2 1 と、裏後左装飾体 3 5 2 1 の後方に設けられており前面に複数の LED が実装されている裏後左装飾基板 3 5 2 2 と、裏後左装飾基板 3 5 2 2 の後方から裏後左装飾体 3 5 2 1 の後側に取付けられていると共に、裏後左回転装飾体 3 5 1 0 の軸シャフト 3 5 1 0 a を回転可能に支持している前カバー 3 5 2 3 と、前カバー 3 5 2 3 の後側に取付けられていると共に、上端側が裏後左駆動ユニット 3 5 5 0 に回転可能に取付けられる可動ベース 3 5 2 4 と、を備えている。

10

【 4 1 3 4 】

また、裏後左装飾体ユニット 3 5 2 0 は、可動ベース 3 5 2 4 の後面に回転軸が可動ベース 3 5 2 4 と前カバー 3 5 2 3 との間へ突出するように取付けられている裏後左回転駆動モータ 3 5 2 5 と、裏後左回転駆動モータ 3 5 2 5 の回転軸に取付けられている平歯車状の駆動ギア 3 5 2 6 と、駆動ギア 3 5 2 6 と噛合しており裏後左回転装飾体 3 5 1 0 の軸シャフト 3 5 1 0 a の後端に取付けられている平歯車状の回転ギア 3 5 2 7 と、を備えている。

20

【 4 1 3 5 】

裏後左装飾体ユニット 3 5 2 0 の裏後左装飾体 3 5 2 1 は、透光性を有しており、裏後左回転装飾体 3 5 1 0 と同じ大きさの二つの桜の花を、前後に重ねた上で後側の花卉が、前側の花卉同士の間位置するように回転させたような形状に形成されている。裏後左装飾基板 3 5 2 2 の複数の LED は、フルカラー LED である。

【 4 1 3 6 】

前カバー 3 5 2 3 は、正面視の形状が、裏後左装飾体 3 5 2 1 の外形と同じ形状の部位と、当該部位の左上から上方へ四角形に延びている部位とを、組み合わせた形状に形成されている。前カバー 3 5 2 3 は、上方へ四角形に延びている部位の前面に複数の桜の花の装飾が形成されている。前カバー 3 5 2 3 は、後方へ開放された浅い容器状に形成されている。

30

【 4 1 3 7 】

可動ベース 3 5 2 4 は、前カバー 3 5 2 3 の開放されている後側を閉鎖するように形成されており、上端側が前カバー 3 5 2 3 の上端よりも上方へ延出している。可動ベース 3 5 2 4 は、上端側において前後に貫通している軸孔 3 5 2 4 a と、軸孔 3 5 2 4 a から離れた位置で前方へ円柱状に突出している作動ピン 3 5 2 4 b と、を有している。可動ベース 3 5 2 4 の軸孔 3 5 2 4 a は、裏後左駆動ユニット 3 5 5 0 の補強板 3 5 5 1 の支持軸 3 5 5 1 a が相対回転可能に挿入される。また、作動ピン 3 5 2 4 b は、軸孔 3 5 2 4 a の下方且つ右方の位置で、前方へ突出している。

【 4 1 3 8 】

この裏後左装飾体ユニット 3 5 2 0 は、裏後左回転駆動モータ 3 5 2 5 により駆動ギア 3 5 2 6 を回転させると、駆動ギア 3 5 2 6 と噛合している回転ギア 3 5 2 7 を介して裏後左回転装飾体 3 5 1 0 を、前後方向の軸周りに回転させることができる。

40

【 4 1 3 9 】

裏後左駆動ユニット 3 5 5 0 は、図 4 5 7 及び図 4 5 8 に示すように、裏後左装飾体ユニット 3 5 2 0 を回転可能に支持する支持軸 3 5 5 1 a を有している上下に延びた平板状の補強板 3 5 5 1 と、補強板 3 5 5 1 の前面に取付けられており裏箱 3 0 1 0 内に取付けられる上下に延びたユニットベース 3 5 5 2 と、ユニットベース 3 5 5 2 の前面に取付けられているユニットカバー 3 5 5 3 と、ユニットカバー 3 5 5 3 の前面上部に回転軸がユニットベース 3 5 5 2 とユニットカバー 3 5 5 3 との間へ突出するように取付けられている

50

裏後左昇降駆動モータ 3554 と、裏後左昇降駆動モータ 3554 の回転軸に取付けられている平歯車状のモータギア 3555 と、を備えている。

【4140】

また、裏後左駆動ユニット 3550 は、モータギア 3555 と噛合しておりユニットカバー 3553 に回転可能に取付けられている平歯車状の伝達ギア 3556 と、伝達ギア 3556 と噛合する平歯車状のギア部 3557a、ギア部 3557a の外周付近から後方へ円柱状に突出している駆動ピン 3557b、及びギア部 3557a の前面外周付近から前方へ突出している検知片 3557c、を有している昇降カムギア 3557 と、昇降カムギア 3557 の駆動ピン 3557b が摺動可能に挿入される左右に延びた第一スリット 3558a、及び第一スリット 3558a の下方で左右に延びており裏後左装飾体ユニット 3520 における可動ベース 3524 の作動ピン 3524b が摺動可能に挿入される第二スリット 3558b、を有しており、ユニットベース 3552 とユニットカバー 3553 との間で上下方向へスライド可能に取付けられているリンク部材 3558 と、を備えている。

10

【4141】

更に、裏後左駆動ユニット 3550 は、リンク部材 3558 を上方へ付勢しているバネ 3559 と、リンク部材 3558 と昇降カムギア 3557 との間に設けられている平板状の仕切板 3560 と、ユニットカバー 3553 の前面に取付けられている裏後左中継基板 3561 と、裏後左中継基板 3561 の後面に取付けられており、昇降カムギア 3557 の検知片 3557c を検知可能な裏後左昇降検知センサ 3562 と、を備えている。

【4142】

裏後左駆動ユニット 3550 の補強板 3551 は、上下に延びた金属板であり、上部において支持軸 3551a が前方へ突出している。補強板 3551 の支持軸 3551a は、裏後左装飾体ユニット 3520 における可動ベース 3524 の軸孔 3524a に、相対回転可能に挿入される。

20

【4143】

ユニットベース 3552 は、上下方向の中央付近に補強板 3551 の支持軸 3551a が位置するように、補強板 3551 よりも上下方向へ長く延びている。ユニットカバー 3553 は、ユニットベース 3552 と略同じ長さで上下に延びており、後方へ開放された浅い容器状に形成されている。

【4144】

昇降カムギア 3557 は、駆動ピン 3557b が仕切板 3560 のスリット 3560a を貫通してリンク部材 3558 の第一スリット 3558a に摺動可能に挿入される。検知片 3557c は、ユニットカバー 3553 を貫通して後方へ突出した裏後左昇降検知センサ 3562 により検知される。リンク部材 3558 は、上下に延びており、上端付近に第一スリット 3558a が設けられていると共に、下端に第二スリット 3558b が設けられている。バネ 3559 は、下端がリンク部材 3558 に取付けられており、上端が仕切板 3560 に取付けられている。

30

【4145】

仕切板 3560 は、昇降カムギア 3557 の駆動ピン 3557b が挿通される半円弧状に延びたスリット 3560a を有している。裏後左中継基板 3561 は、裏後左装飾基板 3522、裏後左回転駆動モータ 3525、裏後左昇降駆動モータ 3554、及び裏後左昇降検知センサ 3562 と、演出駆動基板 1720 との接続を中継するためのものである。

40

【4146】

続いて、裏後左演出ユニット 3500 の動作について説明する。裏後左演出ユニット 3500 は、通常の状態では、図 461 及び図 462 (a) に示すように、下端側 (先端側) に裏後左回転装飾体 3510 が設けられている裏後左装飾体ユニット 3520 が垂下した退避位置の状態となっている。この通常の状態では、裏後左装飾体ユニット 3520 (裏後左回転装飾体 3510) が、裏前左演出ユニット 3700 の後方に位置しており、前方 (遊技者側) から視認不能な状態となっている。

【4147】

50

また、遊技盤 5 に組立てた通常の状態では、裏後左演出ユニット 3 5 0 0 の殆どが、裏前左装飾体 3 0 3 0 及び裏前左演出ユニット 3 7 0 0 の後方に位置しており、裏後左昇降駆動モータ 3 5 5 4 の一部のみが前方へ臨んでいる（図 4 0 9 等を参照）。なお、裏後左昇降駆動モータ 3 5 5 4 の前方へ臨んでいる部位は、パチンコ機 1 に組立てた状態では、扉枠 3 の扉窓 1 0 1 a よりも外側の部位により前方が覆われた状態となり、遊技者側から視認不能となる（図 4 1 3 を参照）。

【 4 1 4 8 】

この通常の状態では、昇降カムギア 3 5 5 7 の検知片 3 5 5 7 c が、裏後左昇降検知センサ 3 5 6 2 により検知されている。また、通常の状態では、昇降カムギア 3 5 5 7 の駆動ピン 3 5 5 7 b が、昇降カムギア 3 5 5 7 の回転中心の直下に位置していると共に、リンク部材 3 5 5 8 における第一スリット 3 5 5 8 a 内の左端付近に位置している。また、通常の状態では、リンク部材 3 5 5 8 が下方の移動端に位置しており、裏後左装飾体ユニット 3 5 2 0 における可動ベース 3 5 2 4 の軸孔 3 5 2 4 a よりも右方に位置している作動ピン 3 5 2 4 b が、リンク部材 3 5 5 8 の第二スリット 3 5 5 8 b 内の左端付近に位置している。

10

【 4 1 4 9 】

この通常の状態では、バネ 3 5 5 9 により、リンク部材 3 5 5 8 が上方へ移動する方向へ付勢されているが、昇降カムギア 3 5 5 7 の駆動ピン 3 5 5 7 b における第一スリット 3 5 5 8 a と接している接点を通る法線が、昇降カムギア 3 5 5 7 の回転中心（駆動ピン 3 5 5 7 b の公転中心）を通過しているため、バネ 3 5 5 9 の付勢力により第一スリット 3 5 5 8 a を介して駆動ピン 3 5 5 7 b に上方への力が作用しても、駆動ピン 3 5 5 7 b は何れの方向へも公転することはなく、リンク部材 3 5 5 8 が上方へ移動することはない。従って、リンク部材 3 5 5 8 が上方へ移動しないため、裏後左装飾体ユニット 3 5 2 0 （裏後左回転装飾体 3 5 1 0 ）が、退避位置の状態から可動ベース 3 5 2 4 の軸孔 3 5 2 4 a （支持軸 3 5 5 1 a ）を中心として回動することはないと共に、バネ 3 5 5 9 の付勢力が、リンク部材 3 5 5 8 及び昇降カムギア 3 5 5 7 等を介して裏後左昇降駆動モータ 3 5 5 4 に作用することはない。

20

【 4 1 5 0 】

なお、通常の状態において、昇降カムギア 3 5 5 7 の駆動ピン 3 5 5 7 b を、第一スリット 3 5 5 8 a の左端に当接させるようにしても良い。これにより、バネ 3 5 5 9 の付勢力によりリンク部材 3 5 5 8 が上方へ移動しようとする、第一スリット 3 5 5 8 a から駆動ピン 3 5 5 7 b を介して作用する力により、昇降カムギア 3 5 5 7 が時計回りの方向へ回転しようとする。この際に、昇降カムギア 3 5 5 7 の駆動ピン 3 5 5 7 b が、左方へ移動する方向へ公転しようとする、駆動ピン 3 5 5 7 b が第一スリット 3 5 5 8 a の左端に当接していることで、駆動ピン 3 5 5 7 b が公転することができず、昇降カムギア 3 5 5 7 を介してリンク部材 3 5 5 8 の上方への移動がロックされて、裏後左装飾体ユニット 3 5 2 0 の退避位置からの回動を阻止することができる。

30

【 4 1 5 1 】

この通常の状態では、裏後左昇降駆動モータ 3 5 5 4 によりモータギア 3 5 5 5 を反時計回りの方向へ回転させると、伝達ギア 3 5 5 6 及びギア部 3 5 5 7 a を介して昇降カムギア 3 5 5 7 が反時計回りの方向へ回転することとなり、昇降カムギア 3 5 5 7 の駆動ピン 3 5 5 7 b が反時計回りの方向へ公転することとなる。この駆動ピン 3 5 5 7 b が反時計回りの方向へ公転すると、第一スリット 3 5 5 8 a の内面を上方へ押圧しながら、第一スリット 3 5 5 8 a 内を右方へ摺動することとなり、リンク部材 3 5 5 8 が上方へ移動することとなる。

40

【 4 1 5 2 】

リンク部材 3 5 5 8 が上方へ移動すると、支持軸 3 5 5 1 a の下方且つ右方で突出している裏後左装飾体ユニット 3 5 2 0 の可動ベース 3 5 2 4 の作動ピン 3 5 2 4 b が、リンク部材 3 5 5 8 の第二スリット 3 5 5 8 b の内面により上方へ押圧され、作動ピン 3 5 2 4 b が第二スリット 3 5 5 8 b 内を右方へ摺動しながら、可動ベース 3 5 2 4 が支持軸 3 5

50

5 1 a を中心として反時計回りの方向へ回動し、裏後左装飾体ユニット 3 5 2 0 が退避位置から反時計回りの方向へ回動することとなる（図 4 6 2 (a) 及び (b) を参照）。この際に、バネ 3 5 5 9 の付勢力によりリンク部材 3 5 5 8 の上方への移動をアシストしており、裏後左昇降駆動モータ 3 5 5 4 にかかる負荷を軽減させている。

【 4 1 5 3 】

このようにして裏後左装飾体ユニット 3 5 2 0 が支持軸 3 5 5 1 a を中心として反時計回りの方向へ回動することで、下端側に設けられている裏後左回転装飾体 3 5 1 0 が右方へ移動しつつ上方へ移動することとなり、裏後左回転装飾体 3 5 1 0 が裏前左演出ユニット 3 7 0 0 よりも右方へ移動して、前方（遊技者側）から視認可能な状態となる。

【 4 1 5 4 】

本実施形態の裏後左演出ユニット 3 5 0 0 では、昇降カムギア 3 5 5 7 が、通常の状態（退避位置の状態）から反時計回りの方向へ約 9 0 度回転した時の裏後左装飾体ユニット 3 5 2 0 の回動位置を、第一出現位置としている（図 4 6 2 (b) を参照）。この第一出現位置の状態では、裏後左装飾体ユニット 3 5 2 0 が、退避位置の状態から反時計回りの方向へ約 4 4 度回動している。

【 4 1 5 5 】

そして、第一出現位置の状態から、昇降カムギア 3 5 5 7 が更に反時計回りの方向へ回転すると、駆動ピン 3 5 5 7 b が、第一スリット 3 5 5 8 a 内を左方へ摺動するようになる。そして、駆動ピン 3 5 5 7 b が、公転中心の直上まで移動すると（通常の状態から 1 8 0 度公転すると）、裏後左昇降駆動モータ 3 5 5 4 によるモータギア 3 5 5 5 の回転が停止すると同時に、駆動ピン 3 5 5 7 b の公転が停止する。

【 4 1 5 6 】

これにより、リンク部材 3 5 5 8 の上方への移動が停止し、裏後左装飾体ユニット 3 5 2 0 の反時計回りの方向への回動が停止して、第二出現位置の状態となる（図 4 6 2 (c) を参照）。この第二出現位置の状態では、裏後左装飾体ユニット 3 5 2 0 が、退避位置の状態から反時計回りの方向へ約 7 4 度回動している。

【 4 1 5 7 】

裏後左装飾体ユニット 3 5 2 0 が第二出現位置の状態では、駆動ピン 3 5 5 7 b が、昇降カムギア 3 5 5 7 の回転中心の直上に位置している。この状態では、裏後左装飾体ユニット 3 5 2 0 の自重により、裏後左装飾体ユニット 3 5 2 0 が支持軸 3 5 5 1 a を中心にして時計回りの方向へ回動しようとする力が作用し、その力により可動ベース 3 5 2 4 の作動ピン 3 5 2 4 b 及び第二スリット 3 5 5 8 b を介してリンク部材 3 5 5 8 が下方へ移動しようとする事となるが、第一スリット 3 5 5 8 a に挿入されている駆動ピン 3 5 5 7 b が公転中心の直上に位置しているため、駆動ピン 3 5 5 7 b が何れの方向へも公転することはない。

【 4 1 5 8 】

従って、駆動ピン 3 5 5 7 b が公転しないことから昇降カムギア 3 5 5 7 も回転することはないため、リンク部材 3 5 5 8 が下方へ移動することはないと共に、裏後左装飾体ユニット 3 5 2 0 が第二出現位置の状態から回動することはないと共に、裏後左装飾体ユニット 3 5 2 0 の自重による力が、リンク部材 3 5 5 8 及び昇降カムギア 3 5 5 7 等を介して裏後左昇降駆動モータ 3 5 5 4 に作用することはない。

【 4 1 5 9 】

なお、裏後左装飾体ユニット 3 5 2 0 が第二出現位置の状態において、昇降カムギア 3 5 5 7 を更に反時計回りの方向へ回転させて、駆動ピン 3 5 5 7 b を第一スリット 3 5 5 8 a の左端に当接させるようにしても良い。これにより、裏後左装飾体ユニット 3 5 2 0 が自重により支持軸 3 5 5 1 a を中心として時計回りの方向へ回動しようとする事と、作動ピン 3 5 2 4 b を介してリンク部材 3 5 5 8 が下方へ移動しようとする事と、第一スリット 3 5 5 8 a から駆動ピン 3 5 5 7 b を介して作用する力により、昇降カムギア 3 5 5 7 が反時計回りの方向へ回転しようとする。この際に、駆動ピン 3 5 5 7 b が左方へ移動するように公転しようとする事となるが、駆動ピン 3 5 5 7 b が第一スリット 3 5 5 8 a

10

20

30

40

50

の左端に当接しているため、駆動ピン 3 5 5 7 b は公転することができず、リンク部材 3 5 5 8 の下方への移動が阻止され、裏後左装飾体ユニット 3 5 2 0 が第二出現位置の状態
で回動不能にロックすることができる。

【 4 1 6 0 】

裏後左装飾体ユニット 3 5 2 0 を、退避位置から第一出現位置及び第二出現位置へ回動させた状態では、下端側に設けられている裏後左回転装飾体 3 5 1 0 が前方（遊技者側）から視認可能となる。

【 4 1 6 1 】

この裏後左装飾体ユニット 3 5 2 0 では、裏後左回転駆動モータ 3 5 2 5 により駆動ギア 3 5 2 6 を回転させることで、駆動ギア 3 5 2 6 と噛合している回転ギア 3 5 2 7 を介して裏後左回転装飾体 3 5 1 0 を、前後方向の軸周りに回転させることができる（図 4 6 1 を参照）。従って、裏後左回転装飾体 3 5 1 0 が前方（遊技者側）から視認可能な時に、裏後左回転駆動モータ 3 5 2 5 により駆動ギア 3 5 2 6 を回転させると、回転している裏後左回転装飾体 3 5 1 0 を遊技者に視認させることができる。

10

【 4 1 6 2 】

裏後左装飾体ユニット 3 5 2 0 を第一出現位置や第二出現位置の状態から、通常の状態である退避位置へ復帰させる場合は、裏後左昇降駆動モータ 3 5 5 4 によりモータギア 3 5 5 5 を、上記とは逆の方向へ回転させることで、昇降カムギア 3 5 5 7 の駆動ピン 3 5 5 7 b の公転によりリンク部材 3 5 5 8 を下方へ移動させることができ、リンク部材 3 5 5 8 の下方への移動に伴って、裏後左装飾体ユニット 3 5 2 0 が退避位置の方向（時計回りの方向）へ回動することとなる。そして、昇降カムギア 3 5 5 7 の検知片 3 5 5 7 c が、裏後左昇降検知センサ 3 5 6 2 により検知されたら、裏後左昇降駆動モータ 3 5 5 4 によるモータギア 3 5 5 5 の回転を停止させることにより、裏後左装飾体ユニット 3 5 2 0 を退避位置の状態に復帰させることができる。

20

【 4 1 6 3 】

本実施形態の裏後左演出ユニット 3 5 0 0 は、図 4 6 1 に示すように、裏後左回転装飾体 3 5 1 0 及び裏後左装飾体 3 5 2 1 の後方に、裏後左装飾基板 3 5 2 2 が設けられているため、裏後左装飾基板 3 5 2 2 に実装されている複数の LED を適宜発光させることで、裏後左回転装飾体 3 5 1 0 及び裏後左装飾体 3 5 2 1 を発光装飾させることができる。この際に、裏後左装飾体ユニット 3 5 2 0 を、退避位置から第一出現位置及び第二出現位置側へ回動させた状態で、裏後左装飾基板 3 5 2 2 の LED を発光させることで、発光装飾されている裏後左回転装飾体 3 5 1 0 及び裏後左装飾体 3 5 2 1 を遊技者に見せることができる。

30

【 4 1 6 4 】

[5 - 9 i . 裏後右演出ユニット]

続いて、裏ユニット 3 0 0 0 における裏後右演出ユニット 3 6 0 0 について、主の図 4 6 3 乃至図 4 6 9 等を参照して、詳細に説明する。図 4 6 3 (a) は裏ユニットにおける裏後右演出ユニットを前から見た斜視図であり、(b) は裏ユニットにおける裏後右演出ユニットを後ろから見た斜視図である。図 4 6 4 は裏後右演出ユニットを主な部材毎に分解して前から見た分解斜視図であり、図 4 6 5 は裏後右演出ユニットを主な部材毎に分解して後ろから見た分解斜視図である。図 4 6 6 は裏後右演出ユニットの裏後右装飾体ユニットを分解して前から見た分解斜視図であり、図 4 6 7 は裏後右演出ユニットの裏後右装飾体ユニットを分解して後ろから見た分解斜視図である。図 4 6 8 は、裏後右演出ユニットの可動機構を正面から示す説明図である。図 4 6 9 は、裏後右演出ユニットにおける裏後右装飾体ユニットの動きを示す説明図である。

40

【 4 1 6 5 】

裏ユニット 3 0 0 0 の裏後右演出ユニット 3 6 0 0 は、裏箱 3 0 1 0 内の右端付近で、裏後演出ユニット 3 1 0 0 の右辺の前方に設けられている。裏後右演出ユニット 3 6 0 0 は、前後方向の軸周りに回転可能な透光性を有する裏後右回転装飾体 3 6 1 0 と、下端側において裏後右回転装飾体 3 6 1 0 を回転可能に支持している裏後右装飾体ユニット 3 6 2

50

0と、裏後右装飾体ユニット3620の上端側を前後方向の軸周りに回動させ、裏箱3010内に取付けられている裏後右駆動ユニット3650と、を備えている。

【4166】

裏後右演出ユニット3600の裏後右回転装飾体3610は、桜の花を模した形状に形成されており、透光性を有している。裏後右回転装飾体3610は、後面の中央から後方へ円柱状に突出している軸シャフト3610aを有している(図466を参照)。

【4167】

裏後右装飾体ユニット3620は、図466及び図467に示すように、裏後右回転装飾体3610の軸シャフト3610aが中央で貫通している裏後右装飾体3621と、裏後右装飾体3621の後方に設けられており前面に複数のLEDが実装されている裏後右装飾基板3622と、裏後右装飾基板3622の後方から裏後右装飾体3621の後側に取付けられていると共に、裏後右回転装飾体3610の軸シャフト3610aを回転可能に支持している前カバー3623と、前カバー3623の後側に取付けられていると共に、上端側が裏後右駆動ユニット3650に回転可能に取付けられる可動ベース3624と、を備えている。

10

【4168】

また、裏後右装飾体ユニット3620は、可動ベース3624の後面に回転軸が可動ベース3624と前カバー3623との間へ突出するように取付けられている裏後右回転駆動モータ3625と、裏後右回転駆動モータ3625の回転軸に取付けられている平歯車状の駆動ギア3626と、駆動ギア3626と噛合しており裏後右回転装飾体3610の軸シャフト3610aの後端に取付けられている平歯車状の回転ギア3627と、を備えている。

20

【4169】

裏後右装飾体ユニット3620の裏後右装飾体3621は、透光性を有しており、裏後右回転装飾体3610と同じ大きさの二つの桜の花を、前後に重ねた上で後側の花卉が、前側の花卉同士の間位置するように回転させたような形状に形成されている。裏後右装飾基板3622の複数のLEDは、フルカラーLEDである。

【4170】

前カバー3623は、正面視の形状が、裏後右装飾体3621の外形と同じ形状の部位と、当該部位の右上から上方へ四角形に延びている部位とを、組み合わせた形状に形成されている。前カバー3623は、上方へ四角形に延びている部位の前面に複数の桜の花の装飾が形成されている。前カバー3623は、後方へ開放された浅い容器状に形成されている。

30

【4171】

可動ベース3624は、前カバー3623の開放されている後側を閉鎖するように形成されており、上端側が前カバー3623の上端よりも上方へ延出している。可動ベース3624は、上端側において前後に貫通している軸孔3624aと、軸孔3624aから離れた位置で前方へ円柱状に突出している作動ピン3624bと、を有している。可動ベース3624の軸孔3624aは、裏後右駆動ユニット3650の補強板3651の支持軸3651aが相対回転可能に挿入される。また、作動ピン3624bは、軸孔3624aの下方且つ左方の位置で、前方へ突出している。

40

【4172】

この裏後右装飾体ユニット3620は、裏後右回転駆動モータ3625により駆動ギア3626を回転させると、駆動ギア3626と噛合している回転ギア3627を介して裏後右回転装飾体3610を、前後方向の軸周りに回転させることができる。

【4173】

裏後右駆動ユニット3650は、図464及び図465に示すように、裏後右装飾体ユニット3620を回転可能に支持する支持軸3651aを有している上下に延びた平板状の補強板3651と、補強板3651の前面に取付けられており裏箱3010内に取付けられる上下に延びたユニットベース3652と、上部がユニットベース3652の前面に取

50

付けられている上下に延びたユニットカバー 3 6 5 3 と、ユニットカバー 3 6 5 3 の前面上部に回転軸がユニットベース 3 6 5 2 とユニットカバー 3 6 5 3 との間へ突出するように取付けられている裏後右昇降駆動モータ 3 6 5 4 と、裏後右昇降駆動モータ 3 6 5 4 の回転軸に取付けられている平歯車状のモータギア 3 6 5 5 と、を備えている。

【 4 1 7 4 】

また、裏後右駆動ユニット 3 6 5 0 は、モータギア 3 6 5 5 と噛合している平歯車状のギア部 3 6 5 7 a、ギア部 3 6 5 7 a の外周付近から後方へ円柱状に突出している駆動ピン 3 6 5 7 b、及びギア部 3 6 5 7 a の前面外周付近から前方へ突出している検知片 3 6 5 7 c、を有している昇降カムギア 3 6 5 7 と、昇降カムギア 3 6 5 7 の駆動ピン 3 6 5 7 b が摺動可能に挿入される左右に延びた第一スリット 3 6 5 8 a、及び第一スリット 3 6 5 8 a の下方で左右に延びており裏後右装飾体ユニット 3 6 2 0 における可動ベース 3 6 2 4 の作動ピン 3 6 2 4 b が摺動可能に挿入される第二スリット 3 6 5 8 b、を有しており、ユニットベース 3 6 5 2 とユニットカバー 3 6 5 3 との間で上下方向へスライド可能に取付けられているリンク部材 3 6 5 8 と、を備えている。

10

【 4 1 7 5 】

更に、裏後右駆動ユニット 3 6 5 0 は、リンク部材 3 6 5 8 を上方へ付勢しているバネ 3 6 5 9 と、リンク部材 3 6 5 8 と昇降カムギア 3 6 5 7 との間に設けられている平板状の仕切板 3 6 6 0 と、ユニットカバー 3 6 5 3 の前面に取付けられている裏後右中継基板 3 6 6 1 と、裏後右中継基板 3 6 6 1 の後面に取付けられており、昇降カムギア 3 6 5 7 の検知片 3 6 5 7 c を検知可能な裏後右昇降検知センサ 3 6 6 2 と、ユニットベース 3 6 5 2 の下方で補強板 3 6 5 1 の前面に取付けられていると共に、前面にユニットカバー 3 6 5 3 の下部が取付けられている下部ベース 3 6 6 3 と、を備えている。

20

【 4 1 7 6 】

裏後右駆動ユニット 3 6 5 0 の補強板 3 6 5 1 は、上下に延びた金属板であり、上部において支持軸 3 6 5 1 a が前方へ突出している。補強板 3 6 5 1 の支持軸 3 6 5 1 a は、裏後右装飾体ユニット 3 6 2 0 における可動ベース 3 6 2 4 の軸孔 3 6 2 4 a に、相対回転可能に挿入される。

【 4 1 7 7 】

ユニットベース 3 6 5 2 は、下端付近に補強板 3 6 5 1 の支持軸 3 6 5 1 a が位置するように、補強板 3 6 5 1 よりも上方へ延びている。ユニットカバー 3 6 5 3 は、ユニットベース 3 6 5 2 の上端から補強板 3 6 5 1 (下部ベース 3 6 6 3) の下端までと略同じ長さで上下に延びており、後方へ開放された浅い容器状に形成されている。

30

【 4 1 7 8 】

昇降カムギア 3 6 5 7 は、駆動ピン 3 6 5 7 b が仕切板 3 6 6 0 のスリット 3 6 6 0 a を貫通してリンク部材 3 6 5 8 の第一スリット 3 6 5 8 a に摺動可能に挿入される。検知片 3 6 5 7 c は、ユニットカバー 3 6 5 3 を貫通して後方へ突出した裏後右昇降検知センサ 3 6 6 2 により検知される。リンク部材 3 6 5 8 は、上下に延びており、上端付近に第一スリット 3 6 5 8 a が設けられていると共に、下端に第二スリット 3 6 5 8 b が設けられている。バネ 3 6 5 9 は、下端がリンク部材 3 6 5 8 に取付けられており、上端が仕切板 3 6 6 0 に取付けられている。

40

【 4 1 7 9 】

仕切板 3 6 6 0 は、昇降カムギア 3 6 5 7 の駆動ピン 3 6 5 7 b が挿通される半円弧状に延びたスリット 3 6 6 0 a を有している。裏後右中継基板 3 6 6 1 は、裏後右装飾基板 3 6 2 2、裏後右回転駆動モータ 3 6 2 5、裏後右昇降駆動モータ 3 6 5 4、及び裏後右昇降検知センサ 3 6 6 2 と、演出駆動基板 1 7 2 0 との接続を中継するためのものである。

【 4 1 8 0 】

続いて、裏後右演出ユニット 3 6 0 0 の動作について説明する。裏後右演出ユニット 3 6 0 0 は、通常の状態では、図 4 6 8 及び図 4 6 9 (a) に示すように、下端側 (先端側) に裏後右回転装飾体 3 6 1 0 が設けられている裏後右装飾体ユニット 3 6 2 0 が垂下した退避位置の状態となっている。この通常の状態では、裏後右装飾体ユニット 3 6 2 0 (裏

50

後右回転装飾体 3 6 1 0) が、裏前右演出ユニット 3 8 0 0 の後方に位置しており、前方 (遊技者側) から視認不能な状態となっている。

【 4 1 8 1 】

また、遊技盤 5 に組立てた通常の状態では、裏後右演出ユニット 3 6 0 0 が、裏前右装飾体 3 0 4 0 及び裏前右演出ユニット 3 8 0 0 の後方に位置しており、全体が前方 (遊技者側) から視認不能となっている。

【 4 1 8 2 】

この通常の状態では、昇降カムギア 3 6 5 7 の検知片 3 6 5 7 c が、裏後右昇降検知センサ 3 6 6 2 により検知されている。また、通常の状態では、昇降カムギア 3 6 5 7 の駆動ピン 3 6 5 7 b が、昇降カムギア 3 6 5 7 の回転中心の直下に位置していると共に、リンク部材 3 6 5 8 における第一スリット 3 6 5 8 a 内の右端付近に位置している。また、通常の状態では、リンク部材 3 6 5 8 が下方の移動端に位置しており、裏後右装飾体ユニット 3 6 2 0 における可動ベース 3 6 2 4 の軸孔 3 6 2 4 a よりも左方に位置している作動ピン 3 6 2 4 b が、リンク部材 3 6 5 8 の第二スリット 3 6 5 8 b 内の右端付近に位置している。

10

【 4 1 8 3 】

この通常の状態では、バネ 3 6 5 9 により、リンク部材 3 6 5 8 が上方へ移動する方向へ付勢されているが、昇降カムギア 3 6 5 7 の駆動ピン 3 6 5 7 b における第一スリット 3 6 5 8 a と接している接点を通る法線が、昇降カムギア 3 6 5 7 の回転中心 (駆動ピン 3 6 5 7 b の公転中心) を通っているため、バネ 3 6 5 9 の付勢力により第一スリット 3 6 5 8 a を介して駆動ピン 3 6 5 7 b に上方への力が作用しても、駆動ピン 3 6 5 7 b は何れの方向へも公転することはなく、リンク部材 3 6 5 8 が上方へ移動することはない。従って、リンク部材 3 6 5 8 が上方へ移動しないため、裏後右装飾体ユニット 3 6 2 0 (裏後右回転装飾体 3 6 1 0) が、退避位置の状態から可動ベース 3 6 2 4 の軸孔 3 6 2 4 a (支持軸 3 6 5 1 a) を中心として回動することはないと共に、バネ 3 6 5 9 の付勢力が、リンク部材 3 6 5 8 及び昇降カムギア 3 6 5 7 等を介して裏後右昇降駆動モータ 3 6 5 4 に作用することはない。

20

【 4 1 8 4 】

なお、通常の状態において、昇降カムギア 3 6 5 7 の駆動ピン 3 6 5 7 b を、第一スリット 3 6 5 8 a の右端に当接させるようにしても良い。これにより、バネ 3 6 5 9 の付勢力によりリンク部材 3 6 5 8 が上方へ移動しようとする、第一スリット 3 6 5 8 a から駆動ピン 3 6 5 7 b を介して作用する力により、昇降カムギア 3 6 5 7 が反時計回りの方向へ回転しようとする。この際に、昇降カムギア 3 6 5 7 の駆動ピン 3 6 5 7 b が、右方へ移動する方向へ公転しようとする、駆動ピン 3 6 5 7 b が第一スリット 3 6 5 8 a の右端に当接していることで、駆動ピン 3 6 5 7 b が公転することができず、昇降カムギア 3 6 5 7 を介してリンク部材 3 6 5 8 の上方への移動がロックされて、裏後右装飾体ユニット 3 6 2 0 の退避位置からの回動を阻止することができる。

30

【 4 1 8 5 】

この通常の状態では、裏後右昇降駆動モータ 3 6 5 4 によりモータギア 3 6 5 5 を反時計回りの方向へ回転させると、ギア部 3 6 5 7 a を介して昇降カムギア 3 6 5 7 が時計回りの方向へ回転することとなり、昇降カムギア 3 6 5 7 の駆動ピン 3 6 5 7 b が時計回りの方向へ公転することとなる。この駆動ピン 3 6 5 7 b が時計回りの方向へ公転すると、第一スリット 3 6 5 8 a の内面を上方へ押圧しながら、第一スリット 3 6 5 8 a 内を左方へ摺動することとなり、リンク部材 3 6 5 8 が上方へ移動することとなる。

40

【 4 1 8 6 】

リンク部材 3 6 5 8 が上方へ移動すると、支持軸 3 6 5 1 a の下方且つ左方で突出している裏後右装飾体ユニット 3 6 2 0 の可動ベース 3 6 2 4 の作動ピン 3 6 2 4 b が、リンク部材 3 6 5 8 の第二スリット 3 6 5 8 b の内面により上方へ押圧され、作動ピン 3 6 2 4 b が第二スリット 3 6 5 8 b 内を左方へ摺動しながら、可動ベース 3 6 2 4 が支持軸 3 6 5 1 a を中心として時計回りの方向へ回動し、裏後右装飾体ユニット 3 6 2 0 が退避位置

50

から時計回りの方向へ回動することとなる（図469（a）及び（b）を参照）。この際に、バネ3659の付勢力によりリンク部材3658の上方への移動をアシストしており、裏後右昇降駆動モータ3654にかかる負荷を軽減させている。

【4187】

このようにして裏後右装飾体ユニット3620が支持軸3651aを中心として時計回りの方向へ回動することで、下端側に設けられている裏後右回転装飾体3610が左方へ移動しつつ上方へ移動することとなり、裏後右回転装飾体3610が裏前右演出ユニット3800よりも左方へ移動して、前方（遊技者側）から視認可能な状態となる。

【4188】

本実施形態の裏後右演出ユニット3600では、昇降カムギア3657が、通常の状態（退避位置の状態）から時計回りの方向へ約90度回転した時の裏後右装飾体ユニット3620の回動位置を、第一出現位置としている（図469（b）を参照）。この第一出現位置の状態では、裏後右装飾体ユニット3620が、退避位置の状態から時計回りの方向へ約44度回動している。

10

【4189】

そして、第一出現位置の状態から、昇降カムギア3657が更に時計回りの方向へ回転すると、駆動ピン3657bが、第一スリット3658a内を右方へ摺動するようになる。そして、駆動ピン3657bが、公転中心の直上まで移動すると（通常の状態から180度公転すると）、裏後右昇降駆動モータ3654によるモータギア3655の回転が停止すると同時に、駆動ピン3657bの公転が停止する。

20

【4190】

これにより、リンク部材3658の上方への移動が停止し、裏後右装飾体ユニット3620の時計回りの方向への回動が停止して、第二出現位置の状態となる（図469（c）を参照）。この第二出現位置の状態では、裏後右装飾体ユニット3620が、退避位置の状態から時計回りの方向へ約74度回動している。

【4191】

裏後右装飾体ユニット3620が第二出現位置の状態では、駆動ピン3657bが、昇降カムギア3657の回転中心の直上に位置している。この状態では、裏後右装飾体ユニット3620の自重により、裏後右装飾体ユニット3620が支持軸3651aを中心にして反時計回りの方向へ回動しようとする力が作用し、その力により可動ベース3624の作動ピン3624b及び第二スリット3658bを介してリンク部材3658が下方へ移動しようとする事となるが、第一スリット3658aに挿入されている駆動ピン3657bが公転中心の直上に位置しているため、駆動ピン3657bが何れの方向へも公転することはない。

30

【4192】

従って、駆動ピン3657bが公転しないことから昇降カムギア3657も回転することはないため、リンク部材3658が下方へ移動することはないと共に、裏後右装飾体ユニット3620が第二出現位置の状態から回動することはないと共に、裏後右装飾体ユニット3620の自重による力が、リンク部材3658及び昇降カムギア3657等を介して裏後右昇降駆動モータ3654に作用することはない。

40

【4193】

なお、裏後右装飾体ユニット3620が第二出現位置の状態において、昇降カムギア3657を更に時計回りの方向へ回転させて、駆動ピン3657bを第一スリット3658aの右端に当接させるようにしても良い。これにより、裏後右装飾体ユニット3620が自重により支持軸3651aを中心として反時計回りの方向へ回動しようとする事と、作動ピン3624bを介してリンク部材3658が下方へ移動しようとする事と、第一スリット3658aから駆動ピン3657bを介して作用する力により、昇降カムギア3657が時計回りの方向へ回転しようとする。この際に、駆動ピン3657bが右方へ移動するように公転しようとする事となるが、駆動ピン3657bが第一スリット3658aの右端に当接しているため、駆動ピン3657bは公転することができず、リンク部材36

50

58の下方への移動が阻止され、裏後右装飾体ユニット3620が第二出現位置の状態
 回動不能にロックすることができる。

【4194】

裏後右装飾体ユニット3620を、退避位置から第一出現位置及び第二出現位置へ回動さ
 せた状態では、下端側に設けられている裏後右回転装飾体3610が前方（遊技者側）か
 ら視認可能となる。

【4195】

この裏後右装飾体ユニット3620では、裏後右回転駆動モータ3625により駆動ギア
 3626を回転させることで、駆動ギア3626と噛合している回転ギア3627を介し
 て裏後右回転装飾体3610を、前後方向の軸周りに回転させることができる（図468
 を参照）。従って、裏後右回転装飾体3610が前方（遊技者側）から視認可能な時に、
 裏後右回転駆動モータ3625により駆動ギア3626を回転させると、回転している裏
 後右回転装飾体3610を遊技者に視認させることができる。

10

【4196】

裏後右装飾体ユニット3620を第一出現位置や第二出現位置の状態から、通常の状態
 ある退避位置へ復帰させる場合は、裏後右昇降駆動モータ3654によりモータギア36
 55を、上記とは逆の方向へ回転させることで、昇降カムギア3657の駆動ピン365
 7bの公転によりリンク部材3658を下方へ移動させることができ、リンク部材365
 8の下方への移動に伴って、裏後右装飾体ユニット3620が退避位置の方向（反時計回
 りの方向）へ回動することとなる。そして、昇降カムギア3657の検知片3657cが
 、裏後右昇降検知センサ3662により検知されたら、裏後右昇降駆動モータ3654に
 よるモータギア3655の回転を停止させることにより、裏後右装飾体ユニット3620
 を退避位置の状態に復帰させることができる。

20

【4197】

本実施形態の裏後右演出ユニット3600は、図468に示すように、裏後右回転装飾体
 3610及び裏後右装飾体3621の後方に、裏後右装飾基板3622が設けられている
 ため、裏後右装飾基板3622に実装されている複数のLEDを適宜発光させることで、
 裏後右回転装飾体3610及び裏後右装飾体3621を発光装飾させることができる。こ
 の際に、裏後右装飾体ユニット3620を、退避位置から第一出現位置及び第二出現位置
 側へ回動させた状態で、裏後右装飾基板3622のLEDを発光させることで、発光装飾
 されている裏後右回転装飾体3610及び裏後右装飾体3621を遊技者に見せることが
 できる。

30

【4198】

[5-9j.裏前左演出ユニット]

続いて、裏ユニット3000における裏前左演出ユニット3700について、主に図47
 0乃至図473等を参照して詳細に説明する。図470(a)は裏ユニットにおける裏前
 左演出ユニットを前から見た斜視図であり、(b)は裏ユニットにおける裏前左演出ユ
 ニットを後ろから見た斜視図である。図471は裏前左演出ユニットにおける一つの裏前左
 装飾体ユニットを分解して前から見た分解斜視図であり、図472は裏前左演出ユ
 ニットにおける一つの裏前左装飾体ユニットを分解して後ろから見た分解斜視図である。図47
 3(a)は裏前左演出ユニットにおいてシャッター群を閉状態で示す正面図であり、(b
)は裏前左演出ユニットにおいてシャッター群を開状態で示す正面図である。

40

【4199】

裏ユニット3000における裏前左演出ユニット3700は、裏箱3010内において、
 左端付近が裏前左装飾体3030の後方に位置するように、裏後左演出ユニット3500
 の前側に取付けられている。裏前左演出ユニット3700は、上から順に、第一裏前左装
 飾体ユニット3710A、第二裏前左装飾体ユニット3710B、及び第三裏前左装飾体
 ユニット3710C、の三つの裏前左装飾体ユニット3710により構成されている。

【4200】

裏前左演出ユニット3700では、図473に示すように、第一裏前左装飾体ユニット3

50

710Aは、第二裏前左装飾体ユニット3710B及び第三裏前左装飾体ユニット3710Cと比較して、上端側が右方へ移動するように、斜めに傾斜させられている。また、第一裏前左装飾体ユニット3710Aは、後カバー3715の形状が、第二裏前左装飾体ユニット3710B及び第三裏前左装飾体ユニット3710Cのものとは若干異なっている。
【4201】

裏前左演出ユニット3700の裏前左装飾体ユニット3710は、図471及び図472に示すように、前後に貫通した枠状の前カバー3711と、前カバー3711の後側に取付けられている枠状のシャッター支持部材3712と、シャッター支持部材3712の前面において上下方向へ列設されていると共に夫々が左右方向の軸周りに回動可能に支持されて前カバー3711の枠内を開閉可能としているシャッターユニット3730と、を備えている。

10

【4202】

また、裏前左装飾体ユニット3710は、シャッター支持部材3712の枠内を後方から閉鎖しており、透光性を有した平板状の裏前左装飾体3713と、裏前左装飾体3713の後方に設けられており、前面に複数のLEDが実装されている裏前左装飾基板3714と、裏前左装飾基板3714を後方から覆うように前カバー3711に取付けられており裏後左演出ユニット3500の前面に取付けられる後カバー3715と、を備えている。

【4203】

更に、裏前左装飾体ユニット3710は、シャッター支持部材3712の左辺側に取付けられている金属板からなる支持板3716と、支持板3716に取付けられている裏前左駆動ソレノイド3717と、裏前左駆動ソレノイド3717におけるプランジャの先端に取付けられている伝達部材3718と、支持板3716に左右方向の軸周りに回動可能に取付けられており、裏前左駆動ソレノイド3717による伝達部材3718の進退により回動するリンク部材3719と、リンク部材3719の回動により上下方向へスライドしてシャッターユニット3730を開閉させる開閉スライダ3720と、を備えている。

20

【4204】

裏前左装飾体ユニット3710の前カバー3711は、外形が、「凸」字を右に倒して角を丸めたような形状（「松」を図案化した形状）に形成されている。シャッター支持部材3712は、前面にシャッターユニット3730における各シャッター部材3731の軸部3733を回転可能に支持する軸受部3712aが複数設けられている。また、シャッター支持部材3712は、前面の左端付近から円筒状に前方へ突出しているボス部3712bを有している。このボス部3712bは、開閉スライダ3720のスリット3720b内に摺動可能に挿入されると共に、先端に支持板3716が取付けられる。

30

【4205】

シャッターユニット3730は、複数（ここでは、8個）のシャッター部材3731により構成されている。シャッター部材3731は、左右に延びた平板状のシャッター3732と、シャッター3732の左右方向両端から円柱状に延びている軸部3733と、左側の軸部3733の先端から軸直角方向へ突出した後に左方へ円柱状に延びているクランク軸3734と、を有している。

【4206】

シャッター3732は、前カバー3711の枠内の形状に対して、シャッター部材3731が配置されている高さに応じた長さ及び形状に、形成されている。軸部3733は、シャッター3732の面を前方へ向けた状態でシャッター3732の上端付近から突出している。クランク軸3734は、軸部3733よりも後方に位置している。

40

【4207】

シャッター部材3731は、軸部3733が、シャッター支持部材3712の軸受部3712aにより回転可能に支持されることで、軸部3733を中心として左右方向の軸周りに回動することができる。クランク軸3734は、開閉スライダ3720の伝達溝3720a内に摺動可能に挿入される。

【4208】

50

裏前左装飾体 3713 は、図示は省略するが、パチンコ機 1 のコンセプトに沿ったキャラクター、アイテム、ロゴ、等の絵柄が施されている。裏前左装飾体 3713 は、裏前左装飾基板 3714 の LED からの光を拡散させることができる。裏前左装飾基板 3714 の複数の LED は、フルカラー LED である。

【4209】

支持板 3716 は、左右方向へ板面を向けた状態で上下に延びていると共に、前端側が右方へ屈曲された形状に形成されている。支持板 3716 は、前端側の右方へ屈曲された部位が、シャッター支持部材 3712 のボス部 3712b の前面に取付けられ、残りの部位が、シャッター支持部材 3712 の左方を通して後方へ突出している。また、支持板 3716 は、下端付近から右方へ円柱状に突出している支持ピン 3716a を有している。この支持ピン 3716a は、リンク部材 3719 を回動可能に支持するためのものである。

10

【4210】

裏前左駆動ソレノイド 3717 は、プランジャが下方へ進退する向きで支持板 3716 に取付けられている。裏前左駆動ソレノイド 3717 は、バネによりプランジャが下方へ突出する方向へ付勢されている。リンク部材 3719 は、支持板 3716 の支持ピン 3716a が挿入されることで、支持ピン 3716a を中心として左右方向の軸周りに回動することができる。このリンク部材 3719 は、支持ピン 3716a が挿入される部位を間にして、伝達部材 3718 に接続される第一接続部 3719a が後側に設けられていると共に、開閉スライダ 3720 に接続される第二接続部 3719b が前側に設けられている。

【4211】

開閉スライダ 3720 は、複数のシャッター部材 3731 からなるシャッターユニット 3730 の高さと同様長さで上下に延びており、シャッターユニット 3730 の各クランク軸 3734 が前後方向へ摺動可能に挿入される伝達溝 3720a と、シャッター支持部材 3712 のボス部 3712b が上下方向へ摺動可能に挿入されるスリット 3720b と、を有している。

20

【4212】

次に、裏前左演出ユニット 3700 の動作について説明する。裏前左演出ユニット 3700 は、通常の状態では、図 473(a) に示すように、シャッターユニット 3730 のシャッター部材 3731 のシャッター 3732 が、その板面を前方へ向けた状態となっており、複数のシャッター 3732 により前カバー 3711 の枠内が閉鎖された閉状態となっている。この通常の状態では、シャッターユニット 3730 の後方に設けられている裏前左装飾体 3713 が前方（遊技者側）から視認不能となっている。なお、図示は省略するが、シャッターユニット 3730 が閉状態の時に、シャッターユニット 3730（複数のシャッター 3732）の前面に、後方の裏前左装飾体 3713 に施されている絵柄とは異なる絵柄が施されている。

30

【4213】

通常の状態では、裏前左駆動ソレノイド 3717 が非通電（OFF）の状態となっており、バネの付勢力によりプランジャが下方へ突出している。また、通常の状態では、開閉スライダ 3720 が上方の移動端に位置していると共に、各シャッター部材 3731 のクランク軸 3734 が軸部 3733 よりも上方に位置している。

40

【4214】

この通常の状態で、裏前左駆動ソレノイド 3717 が通電（ON）されると、バネの付勢力に抗してプランジャが上方へ移動すると同時に、プランジャの先端に取付けられている伝達部材 3718 が上方へ移動する。この伝達部材 3718 が上方へ移動することで、伝達部材 3718 に接続されているリンク部材 3719 の第一接続部 3719a が上方へ移動することとなり、リンク部材 3719 が支持ピン 3716a を中心として回動することで、第一接続部 3719a とは反対側の第二接続部 3719b が下方へ移動することとなる。そして、リンク部材 3719 の第二接続部 3719b の下方への移動により、第二接続部 3719b に接続されている開閉スライダ 3720 が下方へ移動することとなる。

【4215】

50

この開閉スライダ 3720 が下方へ移動することにより、伝達溝 3720 a に挿入されているシャッター部材 3731 のクランク軸 3734 が下方へ押圧され、クランク軸 3734 が軸部 3733 よりも下方へ位置するように、シャッター部材 3731 が軸部 3733 を中心として回転することとなる。これにより、シャッター 3732 の板面が上下方向を向いた状態となるため、複数のシャッター 3732 により前カバー 3711 の枠内が開放された開状態となり、シャッターユニット 3730 の後方に設けられている裏前左装飾体 3713 が前方から視認可能な状態となる（図 473 (b) を参照）。

【4216】

その後、裏前左駆動ソレノイド 3717 を非通電 (OFF) とすることで、上方へ移動していたプランジャがバネの付勢力により下方へ移動することとなり、上記とは逆の動きをすることで、開状態のシャッターユニット 3730 が通常の状態である閉状態に復帰することができる。

10

【4217】

このように、本実施形態の裏前左演出ユニット 3700 によれば、裏前左駆動ソレノイド 3717 によりシャッターユニット 3730 を開閉させることで、シャッターユニット 3730 の装飾 (絵柄) から、裏前左装飾体 3713 の装飾 (絵柄) に切り替えることができ、遊技者に対して装飾の変化を楽しませることができる。

【4218】

また、シャッターユニット 3730 及び裏前左装飾体 3713 の後方に裏前左装飾基板 3714 を設けているため、シャッターユニット 3730 が閉状態の時に、裏前左装飾基板 3714 の複数の LED を発光させることで、発光装飾されたシャッターユニット 3730 を遊技者に見せることができ、シャッターユニット 3730 が開状態の時に、裏前左装飾基板 3714 の複数の LED を発光させることで、発光装飾された裏前左装飾体 3713 を遊技者に見せることができる。

20

【4219】

更に、裏前左演出ユニット 3700 では、第一裏前左装飾体ユニット 3710 A、第二裏前左装飾体ユニット 3710 B、及び第三裏前左装飾体ユニット 3710 C、の三つの裏前左装飾体ユニット 3710 を、夫々独立してシャッターユニット 3730 を開閉させたり、発光装飾させたりすることができるため、三つの裏前左装飾体ユニット 3710 による演出を適宜組合せることで、多彩な演出を遊技者に見せることができる。

30

【4220】

[5-9k. 裏前右演出ユニット]

続いて、裏ユニット 3000 における裏前右演出ユニット 3800 について、主に図 474 乃至図 477 等を参照して詳細に説明する。図 474 (a) は裏ユニットにおける裏前右演出ユニットを前から見た斜視図であり、(b) は裏ユニットにおける裏前右演出ユニットを後ろから見た斜視図である。図 475 は裏前右演出ユニットにおける一つの裏前右装飾体ユニットを分解して前から見た分解斜視図であり、図 476 は裏前右演出ユニットにおける一つの裏前右装飾体ユニットを分解して後ろから見た分解斜視図である。図 477 (a) は裏前右演出ユニットにおいてシャッター群を閉状態で示す正面図であり、(b) は裏前右演出ユニットにおいてシャッター群を開状態で示す正面図である。

40

【4221】

裏ユニット 3000 における裏前右演出ユニット 3800 は、裏箱 3010 内において、右端付近の上部が裏前右装飾体 3040 の後方に位置するように、裏後右演出ユニット 3600 の前側に取付けられている。裏前右演出ユニット 3800 は、上から順に、第一裏前右装飾体ユニット 3810 A、第二裏前右装飾体ユニット 3810 B、及び第三裏前右装飾体ユニット 3810 C、の三つの裏前右装飾体ユニット 3810 により構成されている。

【4222】

裏前右演出ユニット 3800 では、図 477 に示すように、第一裏前右装飾体ユニット 3810 A は、第二裏前右装飾体ユニット 3810 B 及び第三裏前右装飾体ユニット 381

50

0 Cと比較して、上端側が左方へ移動するように、斜めに傾斜させられている。また、第一裏前右装飾体ユニット3810Aは、後カバー3815の形状が、第二裏前右装飾体ユニット3810B及び第三裏前右装飾体ユニット3810Cのものとは若干異なっている。

【4223】

裏前右演出ユニット3800の裏前右装飾体ユニット3810は、図475及び図476に示すように、前後に貫通した枠状の前カバー3811と、前カバー3811の後側に取付けられている枠状のシャッター支持部材3812と、シャッター支持部材3812の前面において上下方向へ列設されていると共に夫々が左右方向の軸周りに回動可能に支持されて前カバー3811の枠内を開閉可能としているシャッターユニット3830と、を備えている。

10

【4224】

また、裏前右装飾体ユニット3810は、シャッター支持部材3812の枠内を後方から閉鎖しており、透光性を有した平板状の裏前右装飾体3813と、裏前右装飾体3813の後方に設けられており、前面に複数のLEDが実装されている裏前右装飾基板3814と、裏前右装飾基板3814を後方から覆うように前カバー3811に取付けられており裏後右演出ユニット3600の前面に取付けられる後カバー3815と、を備えている。

【4225】

更に、裏前右装飾体ユニット3810は、シャッター支持部材3812の右辺側に取付けられている金属板からなる支持板3816と、支持板3816に取付けられている裏前右駆動ソレノイド3817と、裏前右駆動ソレノイド3817におけるプランジャの先端に取付けられている伝達部材3818と、支持板3816に左右方向の軸周りに回動可能に取付けられており、裏前右駆動ソレノイド3817による伝達部材3818の進退により回動するリンク部材3819と、リンク部材3819の回動により上下方向へスライドしてシャッターユニット3830を開閉させる開閉スライダ3820と、を備えている。

20

【4226】

裏前右装飾体ユニット3810の前カバー3811は、外形が、「凸」字を左に倒して角を丸めたような形状（「松」を図案化した形状）に形成されている。シャッター支持部材3812は、前面にシャッターユニット3830における各シャッター部材3831の軸部3833を回転可能に支持する軸受部3812aが複数設けられている。また、シャッター支持部材3812は、前面の右端付近から円筒状に前方へ突出しているボス部3812bを有している。このボス部3812bは、開閉スライダ3820のスリット3820b内に摺動可能に挿入されると共に、先端に支持板3816が取付けられる。

30

【4227】

シャッターユニット3830は、複数（ここでは、8個）のシャッター部材3831により構成されている。シャッター部材3831は、左右に延びた平板状のシャッター3832と、シャッター3832の左右方向両端から円柱状に延びている軸部3833と、右側の軸部3833の先端から軸直角方向へ突出した後に右方へ円柱状に延びているクランク軸3834と、を有している。

【4228】

シャッター3832は、前カバー3811の枠内の形状に対して、シャッター部材3831が配置されている高さに応じた長さ及び形状に、形成されている。軸部3833は、シャッター3832の面を前方へ向けた状態でシャッター3832の上端付近から突出している。クランク軸3834は、軸部3833よりも後方に位置している。

40

【4229】

シャッター部材3831は、軸部3833が、シャッター支持部材3812の軸受部3812aにより回転可能に支持されることで、軸部3833を中心として左右方向の軸周りに回動することができる。クランク軸3834は、開閉スライダ3820の伝達溝3820a内に摺動可能に挿入される。

【4230】

裏前右装飾体3813は、図示は省略するが、パチンコ機1のコンセプトに沿ったキャラ

50

クタ、アイテム、ロゴ、等の絵柄が施されている。裏前右装飾体 3 8 1 3 は、裏前右装飾基板 3 8 1 4 の LED から光を拡散させることができる。裏前右装飾基板 3 8 1 4 の複数の LED は、フルカラー LED である。

【 4 2 3 1 】

支持板 3 8 1 6 は、左右方向へ板面を向けた状態で上下に延びていると共に、前端側が左方へ屈曲された形状に形成されている。支持板 3 8 1 6 は、前端側の左方へ屈曲された部位が、シャッター支持部材 3 8 1 2 のボス部 3 8 1 2 b の前面に取付けられ、残りの部位が、シャッター支持部材 3 8 1 2 の右方を通して後方へ突出している。また、支持板 3 8 1 6 は、下端付近から左方へ円柱状に突出している支持ピン 3 8 1 6 a を有している。この支持ピン 3 8 1 6 a は、リンク部材 3 8 1 9 を回動可能に支持するためのものである。

10

【 4 2 3 2 】

裏前右駆動ソレノイド 3 8 1 7 は、プランジャが下方へ進退する向きで支持板 3 8 1 6 に取付けられている。裏前右駆動ソレノイド 3 8 1 7 は、バネによりプランジャが下方へ突出する方向へ付勢されている。リンク部材 3 8 1 9 は、支持板 3 8 1 6 の支持ピン 3 8 1 6 a が挿入されることで、支持ピン 3 8 1 6 a を中心として左右方向の軸周りに回動することができる。このリンク部材 3 8 1 9 は、支持ピン 3 8 1 6 a が挿入される部位を間にして、伝達部材 3 8 1 8 に接続される第一接続部 3 8 1 9 a が後側に設けられていると共に、開閉スライダ 3 8 2 0 に接続される第二接続部 3 8 1 9 b が前側に設けられている。

【 4 2 3 3 】

開閉スライダ 3 8 2 0 は、複数のシャッター部材 3 8 3 1 からなるシャッターユニット 3 8 3 0 の高さと同様長さで上下に延びており、シャッターユニット 3 8 3 0 の各クランク軸 3 8 3 4 が前後方向へ摺動可能に挿入される伝達溝 3 8 2 0 a と、シャッター支持部材 3 8 1 2 のボス部 3 8 1 2 b が上下方向へ摺動可能に挿入されるスリット 3 8 2 0 b と、を有している。

20

【 4 2 3 4 】

次に、裏前右演出ユニット 3 8 0 0 の動作について説明する。裏前右演出ユニット 3 8 0 0 は、通常の状態では、図 4 7 7 (a) に示すように、シャッターユニット 3 8 3 0 のシャッター部材 3 8 3 1 のシャッター 3 8 3 2 が、その板面を前方へ向けた状態となっており、複数のシャッター 3 8 3 2 により前カバー 3 8 1 1 の枠内が閉鎖された閉状態となっている。この通常の状態では、シャッターユニット 3 8 3 0 の後方に設けられている裏前右装飾体 3 8 1 3 が前方（遊技者側）から視認不能となっている。なお、図示は省略するが、シャッターユニット 3 8 3 0 が閉状態の時に、シャッターユニット 3 8 3 0 （複数のシャッター 3 8 3 2 ）の前面に、後方の裏前右装飾体 3 8 1 3 に施されている絵柄とは異なる絵柄が施されている。

30

【 4 2 3 5 】

通常の状態では、裏前右駆動ソレノイド 3 8 1 7 が非通電（OFF）の状態となっており、バネの付勢力によりプランジャが下方へ突出している。また、通常の状態では、開閉スライダ 3 8 2 0 が上方の移動端に位置していると共に、各シャッター部材 3 8 3 1 のクランク軸 3 8 3 4 が軸部 3 8 3 3 よりも上方に位置している。

【 4 2 3 6 】

この通常の状態、裏前右駆動ソレノイド 3 8 1 7 が通電（ON）されると、バネの付勢力に抗してプランジャが上方へ移動すると同時に、プランジャの先端に取付けられている伝達部材 3 8 1 8 が上方へ移動する。この伝達部材 3 8 1 8 が上方へ移動することで、伝達部材 3 8 1 8 に接続されているリンク部材 3 8 1 9 の第一接続部 3 8 1 9 a が上方へ移動することとなり、リンク部材 3 8 1 9 が支持ピン 3 8 1 6 a を中心として回動することで、第一接続部 3 8 1 9 a とは反対側の第二接続部 3 8 1 9 b が下方へ移動することとなる。そして、リンク部材 3 8 1 9 の第二接続部 3 8 1 9 b の下方への移動により、第二接続部 3 8 1 9 b に接続されている開閉スライダ 3 8 2 0 が下方へ移動することとなる。

40

【 4 2 3 7 】

この開閉スライダ 3 8 2 0 が下方へ移動することにより、伝達溝 3 8 2 0 a に挿入されて

50

いるシャッター部材 3831 のクランク軸 3834 が下方へ押圧され、クランク軸 3834 が軸部 3833 よりも下方へ位置するように、シャッター部材 3831 が軸部 3833 を中心として回転することとなる。これにより、シャッター 3832 の板面が上下方向を向いた状態となるため、複数のシャッター 3832 により前カバー 3811 の枠内が開放された開状態となり、シャッターユニット 3830 の後方に設けられている裏前右装飾体 3813 が前方から視認可能な状態となる（図 477（b）を参照）。

【4238】

その後、裏前右駆動ソレノイド 3817 を非通電（OFF）とすることで、上方へ移動していたプランジャがバネの付勢力により下方へ移動することとなり、上記とは逆の動きをすることで、開状態のシャッターユニット 3830 が通常の状態である閉状態に復帰することができる。

10

【4239】

このように、本実施形態の裏前右演出ユニット 3800 によれば、裏前右駆動ソレノイド 3817 によりシャッターユニット 3830 を開閉させることで、シャッターユニット 3830 の装飾（絵柄）から、裏前右装飾体 3813 の装飾（絵柄）に切換えることができ、遊技者に対して装飾の変化を楽しませることができる。

【4240】

また、シャッターユニット 3830 及び裏前右装飾体 3813 の後方に裏前右装飾基板 3814 を設けているため、シャッターユニット 3830 が閉状態の時に、裏前右装飾基板 3814 の複数の LED を発光させることで、発光装飾されたシャッターユニット 3830 を遊技者に見せることができ、シャッターユニット 3830 が開状態の時に、裏前右装飾基板 3814 の複数の LED を発光させることで、発光装飾された裏前右装飾体 3813 を遊技者に見せることができる。

20

【4241】

更に、裏前右演出ユニット 3800 では、第一裏前右装飾体ユニット 3810A、第二裏前右装飾体ユニット 3810B、及び第三裏前右装飾体ユニット 3810C、の三つの裏前右装飾体ユニット 3810 を、夫々独立してシャッターユニット 3830 を開閉させたり、発光装飾させたりすることができるため、三つの裏前右装飾体ユニット 3810 による演出を適宜組合せることで、多彩な演出を遊技者に見せることができる。

【4242】

30

【5-10. 遊技盤における演出】

次に、遊技盤 5 における主な演出（可動演出）について、主に図 478 乃至図 483 等を参照して詳細に説明する。図 478 は、裏後演出ユニットの裏後可動装飾体を退避位置から出現位置へ移動させた状態で示す遊技盤の正面図である。図 479 は、裏下中演出ユニットの裏下中回転装飾体を下降位置から上昇位置へ移動させた状態で示す遊技盤の正面図である。図 480 は、裏上後演出ユニットの裏上後回転装飾体を退避位置から出現位置へ、裏後左演出ユニットの裏後左回転装飾体を退避位置から第一出現位置へ、及び裏後右演出ユニットの裏後右回転装飾体を退避位置から第一出現位置へ、夫々移動された状態で示す遊技盤の正面図である。図 481 は、裏後左演出ユニットの裏後左回転装飾体を退避位置から第二出現位置へ、及び裏後右演出ユニットの裏後右回転装飾体を退避位置から第二出現位置へ、夫々移動された状態で示す遊技盤の正面図である。図 482 は、裏前左演出ユニットのシャッターユニットと、裏前右演出ユニットのシャッターユニットと、を夫々閉状態から開状態にして示す遊技盤の正面図である。

40

【4243】

図 483 は、裏後演出ユニットの裏後可動装飾体を退避位置から出現位置へ、裏上後演出ユニットの裏上後回転装飾体を退避位置から出現位置へ、裏後左演出ユニットの裏後左回転装飾体を退避位置から第一出現位置へ、裏後右演出ユニットの裏後右回転装飾体を退避位置から第一出現位置へ、及び裏下中演出ユニットの裏下中回転装飾体を下降位置から上昇位置へ、夫々移動された状態で示す遊技盤の正面図である。

【4244】

50

本実施形態の遊技盤5は、遊技領域5aの外周を区画している前構成部材1000、遊技領域5aの後端側を区画している遊技パネル1100、始動口ユニット2100、サイドユニット2200、サイド左上ユニット2300、第一アタッカユニット2400、センター役物2500、第二アタッカユニット2600、サイド右中ユニット2700、及びゲート部材2800が、略全体的に透明に形成されていることから、通常の状態では、図389に示すように、それらを通して、遊技パネル1100の後方に配置されている裏ユニット3000における裏前左装飾体3030、裏前右装飾体3040、裏下左演出ユニット3200の裏下左回転装飾体3201、裏下右演出ユニット3250の裏下右回転装飾体3251、裏下中演出ユニット3300の裏下中回転装飾体3310、裏上演出ユニット3400の裏上前回転装飾体3410及び裏上前装飾体3421、裏前左演出ユニット3700の前カバー3711及びシャッターユニット3730、裏前右演出ユニット3800の前カバー3811及びシャッターユニット3830、等を良好に視認することができると共に、センター役物2500の枠内を通して、演出表示装置1600に表示されている演出画像を、良好に視認することができる。

【4245】

更に、詳述すると、裏前左装飾体3030は、センター役物2500よりも左側に位置していると共に、裏前右装飾体3040は、前構成部材1000の衝止部1006から右レール1005に沿ってサイド右中ユニット2700付近までの間に位置している。また、裏後演出ユニット3100の裏後可動装飾体3110は、裏上演出ユニット3400の後方に位置しており、遊技者側から視認不能となっている。

【4246】

また、裏下左回転装飾体3201は、センター役物2500の枠内よりも下方でサイドユニット2200の中央と左側の一般入賞口2001の後方に位置していると共に、裏下右回転装飾体3251は、センター役物2500の枠内よりも下方で第一アタッカユニット2400の第一大入賞口2005の後方に位置している。裏下左回転装飾体3201及び裏下右回転装飾体3251は、透明な遊技パネル1100及び表ユニット2000を通して、遊技者側から視認可能となっている。

【4247】

また、裏下中回転装飾体3310は、下降位置の状態となっており、上部がセンター役物2500の枠内に突出するように、始動口ユニット2100の第一始動口2002の後方に位置している。この裏下中回転装飾体3310は、パチンコ機1の前方に着座した遊技者からは、斜め上方からの視点となるため、センター役物2500の枠内を通して、回転中心よりも上側の数字装飾を良好に視認することができる。

【4248】

更に、裏上演出ユニット3400の裏上前装飾体3421は、正面視において、遊技領域5aの上部で左右に延びており、左右方向中央より左側の上部が、透明な遊技パネル1100及びセンター役物2500を通して視認することができると共に、残りがセンター役物2500の枠内を通して良好に視認することができる。裏上前回転装飾体3410は、裏上前装飾体3421の前方における左右方向中央で、一つの花弁を上方へ向けた状態となっており、センター役物2500の枠内を通して遊技者側から良好に視認することができる。裏上演出ユニット3400の裏上後回転装飾体3440を有する裏上昇装飾体ユニット3450は、通常の状態では、裏上前装飾体3421の後方となる退避位置の状態となっており、遊技者側から視認不能となっている。

【4249】

また、裏後左演出ユニット3500の裏後左回転装飾体3510を有する裏後左装飾体ユニット3520は、通常の状態では、裏前左演出ユニット3700の後方となる退避位置の状態となっており、遊技者側から視認不能となっている。また、裏後右演出ユニット3600の裏後右回転装飾体3610を有する裏後右装飾体ユニット3620は、通常の状態では、裏前右演出ユニット3800の後方となる退避位置の状態となっており、遊技者側から視認不能となっている。

10

20

30

40

50

【 4 2 5 0 】

また、裏前左演出ユニット 3 7 0 0 の三つの裏前左装飾体ユニット 3 7 1 0 は、遊技パネル 1 1 0 0 の左辺に沿うように上下に並んでおり、正面視において、遊技領域 5 a 内に位置し、透明な遊技パネル 1 1 0 0 及びセンター役物 2 5 0 0、センター役物 2 5 0 0 の枠内、を通して遊技者側から視認可能となっている。三つの裏前左装飾体ユニット 3 7 1 0 のうちの上側の第一裏前左装飾体ユニット 3 7 1 0 A は、正面視において、殆どが、透明な遊技パネル 1 1 0 0 及びセンター役物 2 5 0 0 の後方に位置しており、下部がセンター役物 2 5 0 0 の枠内に位置している。中側の第二裏前左装飾体ユニット 3 7 1 0 B は、正面視において、センター役物 2 5 0 0 の枠内に位置している。下側の第三裏前左装飾体ユニット 3 7 1 0 C は、正面視において、殆どが、透明な遊技パネル 1 1 0 0 及びセンター役物 2 5 0 0 の後方に位置しており、右部がセンター役物 2 5 0 0 の枠内に位置している。

10

【 4 2 5 1 】

裏前左演出ユニット 3 7 0 0 は、通常の状態では、三つの裏前左装飾体ユニット 3 7 1 0 の夫々において、シャッターユニット 3 7 3 0 が閉状態となっており、裏前左装飾体 3 7 1 3 が視認不能となっていると共に、シャッターユニット 3 7 3 0 の装飾が視認可能となっている。

【 4 2 5 2 】

更に、裏前右演出ユニット 3 8 0 0 の三つの裏前右装飾体ユニット 3 8 1 0 は、遊技パネル 1 1 0 0 の右辺に沿うように上下に並んでおり、正面視において、遊技領域 5 a 内に位置し、透明な遊技パネル 1 1 0 0 及びセンター役物 2 5 0 0、センター役物 2 5 0 0 の枠内、を通して遊技者側から視認可能となっている。三つの裏前右装飾体ユニット 3 8 1 0 のうちの上側の第一裏前右装飾体ユニット 3 8 1 0 A は、正面視において、右側が、透明な遊技パネル 1 1 0 0 及びセンター役物 2 5 0 0 の後方に位置しており、左側がセンター役物 2 5 0 0 の枠内に位置している。中側の第二裏前右装飾体ユニット 3 8 1 0 B 及び下側の第三裏前右装飾体ユニット 3 8 1 0 C は、正面視において、左右方向中央よりも左寄りの部位から右側が、透明な遊技パネル 1 1 0 0 及びセンター役物 2 5 0 0 の後方に位置しており、残りの左側がセンター役物 2 5 0 0 の枠内に位置している。

20

【 4 2 5 3 】

裏前右演出ユニット 3 8 0 0 は、通常の状態では、三つの裏前右装飾体ユニット 3 8 1 0 の夫々において、シャッターユニット 3 8 3 0 が閉状態となっており、裏前右装飾体 3 8 1 3 が視認不能となっていると共に、シャッターユニット 3 8 3 0 の装飾が視認可能となっている。

30

【 4 2 5 4 】

遊技盤 5 は、第一始動口 2 0 0 2 や第二始動口 2 0 0 4 に遊技球 B が受入れられることで抽選される第一特別抽選結果や第二特別抽選結果に応じて、裏ユニット 3 0 0 0 の裏後演出ユニット 3 1 0 0、裏下左演出ユニット 3 2 0 0、裏下右演出ユニット 3 2 5 0、裏下中演出ユニット 3 3 0 0、裏上演出ユニット 3 4 0 0、裏後左演出ユニット 3 5 0 0、裏後右演出ユニット 3 6 0 0、裏前左演出ユニット 3 7 0 0、及び裏前右演出ユニット 3 8 0 0 が、所定の演出（可動演出や発光演出）を行う。

【 4 2 5 5 】

具体的には、裏ユニット 3 0 0 0 の裏後演出ユニット 3 1 0 0 を用いた演出としては、例えば、図 4 7 8 に示すように、裏後駆動モータ 3 1 2 6 によりスライドガイド 3 1 3 0 を下方へ移動させることで、ロック部材 3 1 3 4 によるロックを解除して、裏後可動装飾体 3 1 1 0 を退避位置から出現位置へ落下させる。これにより、演出表示装置 1 6 0 0 の表示画面を左右方向へ跨ぐ大きな裏後可動装飾体 3 1 1 0 が、演出表示装置 1 6 0 0 の表示画面を遮りながら自由落下する演出（可動演出）を遊技者に見せることができるため、遊技者に対して強いインパクトを与えることができ、遊技者を楽しませることができると共に、遊技者に対して遊技者が有利となる有利遊技状態（例えば、「大当たり」遊技）が発生するのではないかとと思わせることができ、遊技に対する期待感を高めさせることができる。

40

【 4 2 5 6 】

50

この裏後演出ユニット3100では、図示は省略するが、裏後可動装飾体3110を出現位置へ落下させた後に、裏後駆動モータ3126によりスライドガイド3130を上方へ移動させて、裏後可動装飾体3110を退避位置へ復帰させる際に、裏後駆動モータ3126の正転・逆転を適宜変化させることで、スライドガイド3130を介して裏後可動装飾体3110を、演出表示装置1600の表示画面の上下方向中央付近において、上下に往復移動させるようにしても良い。これにより、演出表示装置1600の表示画面の上下方向中央を遮りながら、裏後可動装飾体3110が上下に移動するため、遊技者の関心を裏後可動装飾体3110に強く引付けさせて裏後可動装飾体3110に注目させることができ、裏後可動装飾体3110の動きを楽しませることができる。

【4257】

裏ユニット3000における裏下中演出ユニット3300を用いた演出としては、例えば、図479に示すように、裏下中昇降駆動モータ3352により昇降アーム3357を回動させて、裏下中装飾体ユニット3320を下降位置から上昇位置へ移動させると共に、裏下中回転駆動モータ3333により裏下中回転装飾体3310を前後方向の軸周りに回転させる。これにより、裏下中回転装飾体3310が、演出表示装置1600の演出画像の一部を遮るように、上方へ移動してセンター役物2500の枠内に位置することとなり、遊技者側から良好に視認できると共に、グルグルと回転するため、遊技者に対して強いインパクトを与えることができ、遊技者を楽しませることができる。

【4258】

この裏下中回転装飾体3310には、六つの数字装飾が設けられているため、裏下中回転装飾体3310を回転させることで、遊技者に対して恰もルーレットが回転しているような印象を与えることができる。従って、裏下中回転装飾体3310を回転させる際に、演出表示装置1600に、「双六」のような演出画像を表示させると共に、回転停止した裏下中回転装飾体3310の数字装飾の数字に応じて、「駒」が進むようにしても良い。これにより、「駒」が所望の「升」へ進むように、回転している裏下中回転装飾体3310が、所望の数字装飾の位置で回転停止するか否かによって、遊技者をハラハラ・ドキドキさせることができ、遊技者を楽しませることができる。また、遊技者に対して、「駒」が進むことで、期待値が高まりつつあるような気分させることができ、遊技に対する期待感を高めさせることができる。

【4259】

裏ユニット3000における裏下左演出ユニット3200、裏下右演出ユニット3250、裏上演出ユニット3400、裏後左演出ユニット3500、及び裏後右演出ユニット3600を用いた演出としては、例えば、図480に示すように、裏下左演出ユニット3200において裏下左駆動モータ3205により裏下左回転装飾体3201を回転させると共に、裏下右演出ユニット3250において裏下右駆動モータ3255により裏下右回転装飾体3251を回転させる。また、裏上演出ユニット3400においては、裏上前回転駆動モータ3425により裏上前回転装飾体3410を回転させると共に、裏上昇駆動モータ3429により裏上昇装飾体ユニット3450を退避位置から下方の出現位置へ回動させると同時に、裏上後回転駆動モータ3454により裏上後回転装飾体3440を回転させる。更に、裏後左演出ユニット3500において裏後左昇降駆動モータ3554により裏後左装飾体ユニット3520を退避位置からやや右上の第一出現位置へ移動させると共に、裏後左回転駆動モータ3525により裏後左回転装飾体3510を回転させる。また、裏後右演出ユニット3600において裏後右昇降駆動モータ3654により裏後右装飾体ユニット3620を退避位置からやや左上の第一出現位置へ移動させると共に、裏後右回転駆動モータ3625により裏後右回転装飾体3610を回転させる。

【4260】

これにより、裏上後回転装飾体3440、裏後左回転装飾体3510、及び裏後右回転装飾体3610が、演出表示装置1600の前方へ移動して視認可能となると共に、裏下左回転装飾体3201、裏下右回転装飾体3251、裏上前回転装飾体3410、裏上後回転装飾体3440、裏後左回転装飾体3510、及び裏後右回転装飾体3610、が夫々

10

20

30

40

50

回転するため、六つの装飾体がグルグル回転することで、遊技者に対して強いインパクトを与えることができ、何か良いことが起こるのではないかと思わせて遊技に対する期待感を高めさせることができる。

【4261】

この際に、裏上昇駆動モータ3429、裏後左昇降駆動モータ3554、及び裏後右昇降駆動モータ3654を、正転・逆転を適宜繰り返して、裏上昇装飾体ユニット3450、裏後左装飾体ユニット3520、及び裏後右装飾体ユニット3620を、夫々揺動させるようにしても良い。これにより、裏上後回転装飾体3440、裏後左回転装飾体3510、及び裏後右回転装飾体3610が、フラフラと揺れながら回転するため、遊技者の関心を強く引付けさせることができ、遊技者を楽しませることができる。

10

【4262】

また、この際に、裏下中回転装飾体3310を回転させるようにしても良い。これにより、七つの装飾体がグルグルと回転するため、遊技者に対して遊技者が有利となる有利遊技状態（例えば、「大当たり」遊技）が発生するのではないかと強く思わせることができ、遊技に対する期待感を高めさせることができる。

【4263】

裏ユニット3000における裏後左演出ユニット3500及び裏後右演出ユニット3600を用いた演出としては、例えば、図481に示すように、裏後左演出ユニット3500において裏後左昇降駆動モータ3554により裏後左装飾体ユニット3520を退避位置から右上の第二出現位置へ移動させると共に、裏後左回転駆動モータ3525により裏後左回転装飾体3510を回転させる。また、裏後右演出ユニット3600において裏後右昇降駆動モータ3654により裏後右装飾体ユニット3620を退避位置から左上の第二出現位置へ移動させると共に、裏後右回転駆動モータ3625により裏後右回転装飾体3610を回転させる。これにより、パチンコ機1の前方に着座した遊技者の目と、略の高さの位置で二つの装飾体がグルグルと回転することとなるため、遊技者を驚かせて何か良いことがあるのではないかと思わせることができ、遊技に対する期待感を高めさせることができる。

20

【4264】

この際に、演出表示装置1600において、第二出現位置の裏後左回転装飾体3510及び裏後右回転装飾体3610の位置が、パチンコ機1のコンセプトに沿った所定のキャラクタの顔の目の位置となるような演出画像を表示させるようにしても良い。これにより、キャラクタの目がグルグル回っているような演出を遊技者に見せることができ、遊技者を楽しませることができる。

30

【4265】

裏ユニット3000における裏前左演出ユニット3700及び裏前右演出ユニット3800を用いた演出として、例えば、図482に示すように、裏前左演出ユニット3700において裏前左駆動ソレノイド3717によりシャッターユニット3730を閉状態から開状態とすると共に、裏前右演出ユニット3800において裏前右駆動ソレノイド3817によりシャッターユニット3830を閉状態から開状態とする。これにより、シャッターユニット3730の後方の裏前左装飾体3713及びシャッターユニット3830の後方の裏前右装飾体3813が、遊技者側から視認可能となるため、裏前左装飾体3713及び裏前右装飾体3813の装飾を遊技者に見せることができ、遊技者に対して装飾の変化を楽しませることができる。

40

【4266】

なお、裏前左演出ユニット3700及び裏前右演出ユニット3800を用いた演出としては、夫々において三つの裏前左装飾体ユニット3710及び三つの裏前右装飾体ユニット3810を有していることから、裏前左装飾体ユニット3710のシャッターユニット3730や、裏前右装飾体ユニット3810のシャッターユニット3830を、夫々において個々に開閉させるようにしても良く、開閉させるシャッターユニット3730及びシャッターユニット3830の組合せにより、多彩な演出を遊技者に見せることができ、遊技

50

者を飽きさせ難くすることができる。

【 4 2 6 7 】

裏ユニット 3 0 0 0 における裏後演出ユニット 3 1 0 0、裏下左演出ユニット 3 2 0 0、裏下右演出ユニット 3 2 5 0、裏下中演出ユニット 3 3 0 0、裏上演出ユニット 3 4 0 0、裏後左演出ユニット 3 5 0 0、裏後右演出ユニット 3 6 0 0、裏前左演出ユニット 3 7 0 0、及び裏前右演出ユニット 3 8 0 0 を用いた演出として、例えば、図 4 8 3 に示すように、全ての装飾体等を可動させるようにしても良い。これにより、全ての装飾体が可動することで、遊技者に対して有利遊技状態（例えば、「大当り」遊技状態）が発生すると確信させることができ、有利遊技状態に対する期待感を高めさせることができる。なお、この場合、裏後左演出ユニット 3 5 0 0 及び裏後右演出ユニット 3 6 0 0 では、裏後左装飾体ユニット 3 5 2 0 及び裏後右装飾体ユニット 3 6 2 0 を、退避位置から第一出現位置まで移動させた状態とすることで、裏後可動装飾体 3 1 1 0 との接触を回避させる。

10

【 4 2 6 8 】

なお、上記では、各装飾体の可動について説明したが、各装飾体を可動させる際に、後方に設けられている装飾基板の LED を適宜発光させることで、装飾体の発光演出を遊技者に見せることができ、遊技者の関心をより一層引付けることができる。

【 4 2 6 9 】

また、本実施形態の遊技盤 5 では、上記したような可動演出と発光演出とを適宜組合せることができる共に、演出表示装置 1 6 0 0 の表示画面に表示される演出画像（表示演出）とも組合せることができる。これにより、発光演出、可動演出、表示演出、等を適宜組合せることで多彩なパターンの演出を遊技者に提示することができ、遊技者を飽きさせ難くすることができると共に、各種の演出によって遊技者を楽しませることができ、遊技者の遊技に対する興味が低下するのを抑制することができる。

20

【 4 2 7 0 】

[5 - 1 1 . 遊技盤の主な作用効果]

次に、上記のような構成を備えた本実施形態の遊技盤 5 の主な作用効果について説明する。本実施形態の遊技盤 5 は、前側に遊技領域 5 a が設けられる遊技パネル 1 1 0 0 に、貫通した開口部 1 1 1 2 を有するようにした上で、遊技領域 5 a を遊技球 B が流通可能な流通領域と流通不能な非流通領域とに区画し開口部 1 1 1 2 の内周に沿った形状に形成されているセンター役物 2 5 0 0 の枠状の周壁部 2 5 0 1 を、前端を遊技パネル 1 1 0 0 の前面から前方へ突出させた状態で後側を開口部 1 1 1 2 内に挿入していることから、蓋然的に、周壁部 2 5 0 1 の外側が流通領域となり、内側が非流通領域となる。そして、周壁部 2 5 0 1 における遊技パネル 1 1 0 0 の前面と前後方向が同じ位置から非流通領域側（内側）へ遊技パネル 1 1 0 0 のパネル板 1 1 1 0 の厚さよりも薄い平板状のサポート部 2 5 0 3 を延出させていると共に、周壁部 2 5 0 1 におけるサポート部 2 5 0 3 が設けられていない部位から流通領域側（外側）へ遊技パネル 1 1 0 0 のパネル板 1 1 1 0 の前面に当接するフランジ部 2 5 0 2 を設けるようにしていることから、周壁部 2 5 0 1 におけるサポート部 2 5 0 3 が設けられている部位の流通領域側には何も延出させていないため、周壁部 2 5 0 1 に対して可及的に接近させた位置に障害釘 N を植設することが可能となり、実質的な流通領域を周壁部 2 5 0 1 に接する位置までとすることができ、従来のパチンコ機よりも実質的な流通領域を大きくすることができる。つまり、センター役物 2 5 0 0 の周壁部 2 5 0 1 により区画される非流通領域（センター役物 2 5 0 0 の枠内）を大きくしても、従来のパチンコ機のように実質的な流通領域が小さくなることはない。従って、遊技領域 5 a 内において遊技球 B が流通する流通領域が実質的に小さくなることを抑制しつつ、センター役物 2 5 0 0 の周壁部 2 5 0 1 により区画される非流通領域を大きくすることで、非流通領域の後方に設けられた演出装置としての演出表示装置 1 6 0 0 の演出画像や演出ユニットの可動体や装飾体等をより見え易くすることができ、遊技球 B による流通領域での遊技と非流通領域での演出との何れをも楽しませることが可能なパチンコ機 1 を提供することができる。

30

40

【 4 2 7 1 】

50

また、センター役物 2500 では、サポート部 2503 によって周壁部 2501 を非流通領域側（内側）から補強することができると共に、サポート部 2503 が設けられていない部位に設けられているフランジ部 2502 によって周壁部 2501 を流通領域側（外側）から補強することができる上に、フランジ部 2502 を介してセンター役物 2500 を遊技パネル 1100 のパネル板 1110 に取付けることで、周壁部 2501 の強度が向上するため、遊技領域 5 a 内の遊技球 B が、周壁部 2501 におけるサポート部 2503 が設けられている部位に接触（当接）したとしても、サポート部 2503 等により周壁部 2501 の強度を保つことができ、周壁部 2501（センター役物 2500）の変形や破損を防止することができる。

【4272】

また、サポート部 2503 やフランジ部 2502、及び遊技パネル 1100 への取付け、等によりセンター役物 2500 の周壁部 2501 の強度・剛性を高められることから、遊技球 B が当接した時に、周壁部 2501 が弾性変形して弾性体（ゴムやバネ）のように遊技球 B を弾いてしまうことを防止することができる。従って、遊技領域 5 a 内を流通する遊技球 B が、周壁部 2501 に当接することで従来とは異なる変な動きをしてしまうことを防止することができ、遊技者に不快感を与えてしまうのを防止して興趣の低下を抑制させることができる。

【4273】

更に、サポート部 2503 を含むセンター役物 2500 を透明にしていることから、周壁部 2501 から非流通領域側へ延出しているサポート部 2503 を、見え辛くすることができると共に、サポート部 2503（センター役物 2500）を通して後方に設けられている演出装置としての演出表示装置 1600 の演出画像や裏ユニット 3000 に設けられている演出ユニットの可動体や装飾体等が見えることとなるため、非流通領域の後方に設けられている演出画像や可動体や装飾体等が見える範囲をより大きくすることができ、演出装置による演出効果をより発揮させ易くすることができると共に、非流通領域の後方に設けられている演出表示装置 1600 の演出画像や可動体や装飾体等の見える範囲が大きいことで、本パチンコ機 1 を目立たせることができ、遊技者に対する訴求力の高いパチンコ機 1 とすることができる。

【4274】

また、サポート部 2503 を含むセンター役物 2500 を透明にしているため、透明な部位により、本パチンコ機 1 が設置されている遊技ホール内の照明の光や、本パチンコ機 1 に設けられている発光手段（LED や演出表示装置 1600 等）からの光を、反射させたり屈折させたり拡散させたり透過させたりすることが可能となるため、サポート部 2503 や周壁部 2501 等の透明な部位を煌びやかに見せることができ、見栄えを良くして遊技者に対する訴求力を高めることができる。この際に、透明なサポート部 2503 に段差や切欠き等を設けて、より拡散効果を高めるようにしても良い。

【4275】

更に、サポート部 2503 を含むセンター役物 2500 を透明にしているため、サポート部 2503 の後方に設けられた可動体（例えば、裏前左演出ユニット 3700 や裏後左演出ユニット 3500）に備えられた発光手段（LED）による発光によって、上記のような効果が得られると共に、透明なサポート部 2503 により可動体の存在を遊技者に認識させることが可能となる。

【4276】

また、透明なサポート部 2503 を、周壁部 2501 における遊技パネル 1100 の前面と前後方向が同じ位置で、遊技パネル 1100 の厚さよりも薄い平板状に延出させているため、サポート部 2503 を遊技パネル 1100 と同じ厚さで延出させた時と比較して、サポート部 2503 によるレンズ効果を低減させることができると共に、サポート部 2503 が後方の裏前左装飾体 3030 や演出装置（演出表示装置 1600 等）に接近するため、透明なサポート部 2503 によるレンズ効果が更に低くなり、裏前左装飾体 3030 や演出装置の演出画像や可動体や装飾体等におけるサポート部 2503 の後方にある部位

10

20

30

40

50

(デザイン)の視認性を向上させることができ、裏前左装飾体 3 0 3 0 や演出画像等をより見え易くすることができる。

【 4 2 7 7 】

更に、サポート部 2 5 0 3 における少なくとも一部の先端辺を、周壁部 2 5 0 1 とは異なる形状に形成していることから、サポート部 2 5 0 3 の先端辺における周壁部 2 5 0 1 とは異なる形状の部位では、サポート部 2 5 0 3 の先端辺により周壁部 2 5 0 1 とは異なるラインを見せることができるため、周壁部 2 5 0 1 に沿った形状とした場合と比較して、単一的なデザインに見え難くなり、細部にまで拘ったような深みのあるデザインを有したパチンコ機 1 を提供することができる。

【 4 2 7 8 】

また、サポート部 2 5 0 3 における少なくとも一部の先端辺を、周壁部 2 5 0 1 とは異なる形状にしているため、サポート部 2 5 0 3 の当該部位では、周壁部 2 5 0 1 からの延出量が一定ではなく、異なることとなるため、周壁部 2 5 0 1 の形状に応じた延出量とすることにより、サポート部 2 5 0 3 による周壁部 2 5 0 1 の補強効果を向上させることができる。

【 4 2 7 9 】

更に、サポート部 2 5 0 3 を、周壁部 2 5 0 1 における遊技パネル 1 1 0 0 の前面と前後方向が同じ位置から延出させているため、遊技者に対してサポート部 2 5 0 3 が遊技パネル 1 1 0 0 のパネル板 1 1 1 0 一部であるかのように錯覚させることができ、サポート部 2 5 0 3 の存在に気付かせ難くすることができる。

【 4 2 8 0 】

また、サポート部 2 5 0 3 を遊技パネル 1 1 0 0 のパネル板 1 1 1 0 の前面と前後方向が同じ位置に設けており、周壁部 2 5 0 1 の前後方向の中間(途中)から延出させているため、周壁部 2 5 0 1 の後端側からサポート部 2 5 0 3 を延出させるようにした場合と比較して、周壁部 2 5 0 1 の先端側に対するサポート部 2 5 0 3 による補強効果の低下を低減させることができるため、周壁部 2 5 0 1 の強度を十分に保つことができ、遊技媒体が当接しても周壁部 2 5 0 1 (センター役物 2 5 0 0) が変形したり破損したりすることを防止することができる。

【 4 2 8 1 】

更に、センター役物 2 5 0 0 の周壁部 2 5 0 1 を、遊技パネル 1 1 0 0 の開口部 1 1 1 2 の内周に沿った形状として後側を開口部 1 1 1 2 に挿入させるようにしているため、遊技パネル 1 1 0 0 の開口部 1 1 1 2 の内周面を、周壁部 2 5 0 1 により隠したり装飾したり見え難くしたりすることができる。

【 4 2 8 2 】

また、センター役物 2 5 0 0 の周壁部 2 5 0 1 の外形を、遊技パネル 1 1 0 0 の開口部 1 1 1 2 の内周に沿った形状としているため、センター役物 2 5 0 0 を遊技パネル 1 1 0 0 に取付けた状態では、周壁部 2 5 0 1 が開口部 1 1 1 2 の周縁から前方へ突出しているように見え、周壁部 2 5 0 1 (センター役物 2 5 0 0) と遊技パネル 1 1 0 0 とに対して一体感を付与することができる、遊技領域 5 a 内の見栄えの良いパチンコ機 1 を提供することができる。

【 4 2 8 3 】

また、センター役物 2 5 0 0 を遊技パネル 1 1 0 0 の開口部 1 1 1 2 に取付けているため、遊技パネル 1 1 0 0 が透明であっても不透明であっても、遊技パネル 1 1 0 0 の開口部 1 1 1 2 内である周壁部 2 5 0 1 により区画される非流通領域の後方に設けられている演出表示装置 1 6 0 0 の演出画像や演出ユニットの可動体や装飾体等を、前方(遊技者側)から良好に視認させることができ、演出表示装置 1 6 0 0 等による演出効果を十分に発揮させることが可能なパチンコ機 1 を提供することができる。

【 4 2 8 4 】

更に、センター役物 2 5 0 0 の周壁部 2 5 0 1 の前端を、遊技パネル 1 1 0 0 の前面よりも前方へ突出させていることから、遊技領域 5 a を斜めから見ると、遊技パネル 1 1 0 0

10

20

30

40

50

の前面から周壁部 2501 が前方へ突出して見えるため、遊技者に対して周壁部 2501 の存在に気付かせ易くすることができると共に、周壁部 2501 により区画される流通領域や非流通領域を認識させ易くすることができる。

【4285】

また、センター役物 2500 の周壁部 2501 におけるサポート部 2503 が延出していない部位に、流通領域側（外側）へ延出するフランジ部 2502 を設けており、フランジ部 2502 が設けられている部位には、非流通領域側（内側）へ延出するサポート部 2503 を設けていないため、当該サポート部 2503 が演出装置（演出表示装置 1600 や裏ユニット 3000 の演出ユニット）の視認性の邪魔をすることはなく、演出表示装置 1600 の演出画像や演出ユニットの可動体等が見える領域を大きくすることができ、演出装置による演出効果をより発揮させ易くすることができると共に、遊技者に対して演出装置による演出を楽しませて興趣の低下を抑制させることができる。

10

【4286】

更に、センター役物 2500 では、サポート部 2503 及びフランジ部 2502 により周壁部 2501 の強度を、従来品と同等に保つことができるため、周壁部 2501 とサポート部 2503 とを一体に樹脂成形して金型から抜く時に、成形品の変形を防止することができる。

【4287】

また、サポート部 2503 を、遊技パネル 1100 の厚さよりも薄い平板状に延出させているため、センター役物 2500 を合成樹脂により一体成形した時に、サポート部 2503 の部位のみが他の部位との収縮量の差が大きくなることを回避させることができ、成形時におけるセンター役物 2500 の変形を防止することができる。

20

【4288】

更に、本実施形態によると、遊技領域 5a の外周を区画している枠状の前構成部材 1000 と、前構成部材 1000 の枠内を後側から閉鎖している平板状の遊技パネル 1100 とを、夫々透明とすると共に、遊技パネル 1100 の後側の、裏ユニット 3000 における裏後左演出ユニット 3500 の機能部品としての裏後左昇降駆動モータ 3554 及び裏後右演出ユニット 3600 の裏後右昇降駆動モータ 3654 を、正面視において、少なくとも一部が遊技領域 5a 外となるように配置し、遊技パネル 1100 と裏後左昇降駆動モータ 3554 及び裏後右昇降駆動モータ 3654 との間に、裏後左昇降駆動モータ 3554 及び裏後右昇降駆動モータ 3654 における遊技領域 5a 内の部位を少なくとも覆うように、遊技領域 5a 内から遊技領域 5a 外まで延びた裏前左装飾体 3030 や裏前右装飾体 3040 を備えるようにしているため、裏前左装飾体 3030 及び裏前右装飾体 3040 によって裏後左昇降駆動モータ 3554 及び裏後右昇降駆動モータ 3654 の少なくとも一部を覆って隠すことが可能となり、透明な前構成部材 1000 及び遊技パネル 1100 や遊技領域 5a 内を通して、遊技者側から裏後左昇降駆動モータ 3554 及び裏後右昇降駆動モータ 3654 を見え難くすることができ、パチンコ機 1 全体の見栄えが悪くなるのを抑制することができると共に、裏後左昇降駆動モータ 3554 及び裏後右昇降駆動モータ 3654 の代わりに前側の裏前左装飾体 3030 及び裏前右装飾体 3040 が見えることで、パチンコ機 1 全体の見栄えを良くすることができ、遊技者に対する訴求力を高められるパチンコ機 1 とすることができる。

30

40

【4289】

また、前構成部材 1000 及び遊技パネル 1100 を透明としていることから、前構成部材 1000 及び遊技パネル 1100 により区画される遊技領域 5a の境界が判り辛くなるため、遊技領域 5a の外周が区画されていないように見えることで開放感を与えることができ、遊技領域 5a が従来のパチンコ機と同じ大きさであっても、遊技領域 5a をより大きく見せることができる。従って、従来のパチンコ機よりも遊技領域 5a が大きく見えることで、遊技者に対して強いインパクトを与えることができ、本パチンコ機 1 での遊技に対する期待感を高めさせることができると共に、遊技するパチンコ機として本パチンコ機 1 を選択させ易くすることができ、遊技者に対する訴求力を高められるパチンコ機 1 とす

50

ることができる。

【 4 2 9 0 】

また、裏前左装飾体 3 0 3 0 及び裏前右装飾体 3 0 4 0 を、裏後左昇降駆動モータ 3 5 5 4 及び裏後右昇降駆動モータ 3 6 5 4 等の機能部品の前方の少なくとも遊技領域 5 a 内の部位を覆うようにしていることから、裏前左装飾体 3 0 3 0 及び裏前右装飾体 3 0 4 0 によって、遊技領域 5 a 内で機能部品が見えることを防止することができるため、遊技領域 5 a 内の見栄えを良くすることができ、上述と同様の作用効果を奏することができる他に、遊技領域 5 a の中央側から斜めから見た時でも機能部品を見え難くすることができる。

【 4 2 9 1 】

更に、裏前左装飾体 3 0 3 0 及び裏前右装飾体 3 0 4 0 に、全面に亘って連続した装飾を有するようにしており、正面視において、遊技領域 5 a 内から遊技領域 5 a 外まで延びている裏前左装飾体 3 0 3 0 及び裏前右装飾体 3 0 4 0 の装飾が、全面に亘って連続しているため、連続した装飾により遊技領域 5 a の外周の境界を判り辛くすることができ、開放感を与えて遊技領域 5 a の大きさを実際の大きさよりも大きく見せることができると共に、裏前左装飾体 3 0 3 0 及び裏前右装飾体 3 0 4 0 の装飾によりパチンコ機 1 の見栄えを良くすることができ、パチンコ機 1 を目立たせて遊技者に対する訴求力をより高めることができる。

10

【 4 2 9 2 】

また、裏前左装飾体 3 0 3 0 及び裏前右装飾体 3 0 4 0 を不透明にしているため、裏前左装飾体 3 0 3 0 及び裏前右装飾体 3 0 4 0 を通して後側に設けられている裏後左演出ユニット 3 5 0 0 及び裏後右演出ユニット 3 6 0 0 等が見えることを防止することができ、前構成部材 1 0 0 0 及び遊技パネル 1 1 0 0 を通して当該裏後左演出ユニット 3 5 0 0 及び裏後右演出ユニット 3 6 0 0 等が遊技者側から見えることで見栄えが悪くなるのを防止して、パチンコ機 1 の見栄えを良くすることができる。

20

【 4 2 9 3 】

また、正面視において遊技領域 5 a 外に、機能部品としての裏後左昇降駆動モータ 3 5 5 4 及び裏後右昇降駆動モータ 3 6 5 4 の少なくとも一部を配置するようにしている（裏後左昇降駆動モータ 3 5 5 4 では完全に（全体を）遊技領域 5 a 外に配置している）ため、裏後左昇降駆動モータ 3 5 5 4 及び裏後右昇降駆動モータ 3 6 5 4 を配置するために前構成部材 1 0 0 0 と遊技領域 5 a の外周との間のスペースを大きくしなくても、裏後左昇降駆動モータ 3 5 5 4 及び裏後右昇降駆動モータ 3 6 5 4 を配置することができ、裏後左昇降駆動モータ 3 5 5 4 及び裏後右昇降駆動モータ 3 6 5 4 の配置のバランスを取ることによって遊技領域 5 a のスペースが小さくなることを抑制することができる。換言すると、裏後右昇降駆動モータ 3 6 5 4 の一部を、正面視において遊技領域 5 a 内に配置するようにしているため、前構成部材 1 0 0 0 と遊技領域 5 a の外周との間のスペースを小さくすることが可能となり、相対的に、遊技領域 5 a のスペースを大きくすることができ、上述した作用効果をより一層発揮させることが可能なパチンコ機 1 とすることができる。また、遊技領域 5 a 内で可動する役物の駆動源（モータやソレノイド等）の一部を遊技領域 5 a 外に設けることで、遊技領域 5 a 内のスペースを大きくすることもでき、その場合には遊技領域 5 a 内で行われる演出の幅が広がる。遊技領域 5 a 内で可動する役物の全ての駆動源（モータやソレノイド等）を遊技領域 5 a 外に配置するようにしても良い。

30

40

【 4 2 9 4 】

更に、前構成部材 1 0 0 0 及び遊技パネル 1 1 0 0 を透明としているため、本パチンコ機 1 が設置される遊技ホール内の照明の光や、パチンコ機 1 に設けられている各種の LED や演出表示装置 1 6 0 0 等からの光を、透過させたり反射させたり屈折させたり拡散させたりすることが可能となり、あたかも前構成部材 1 0 0 0 や遊技パネル 1 1 0 0 が発光しているかのように見せることができ、パチンコ機 1 の全体の見栄えを良くすることができる。また、裏前左装飾体 3 0 3 0 及び裏前右装飾体 3 0 4 0 には不透明な装飾シール 3 0 3 2 及び装飾シール 3 0 4 2 が施されるものの、裏前左装飾体 3 0 3 0 及び裏前右装飾体 3 0 4 0 の夫々のベース 3 0 3 1 及びベース 3 0 4 1 （装飾シール 3 0 3 2 及び装飾シール

50

ル3042を含めても良い)は透明部材で形成しているため、パチンコ機1に設けられている各種のLEDからの光が裏前左装飾体3030または裏前右装飾体3040に届いて裏前左装飾体3030及び裏前右装飾体3040が発光するような印象を与えることができる。パチンコ機1に設けられている各種のLEDからの光が届く位置に裏前左装飾体3030及び裏前右装飾体3040が配置されているとも言える。

【4295】

また、裏前左装飾体3030により機能部品としての裏後左昇降駆動モータ3554の少なくとも一部を覆うようにしているため、全部を覆わなくてもある程度覆うことで、機能部品であることが判り辛くなり、装飾の一部のように見せることができる。従って、裏前左装飾体3030を、裏後左昇降駆動モータ3554の全体を覆うような大きさにしなくても、上述と同様の作用効果を奏することが可能となるため、裏前左装飾体3030にかかるコストを低減させつつ、遊技領域5aを大きく見せることができる。なお、裏前左装飾体3030及び裏前右装飾体3040によって裏後左昇降駆動モータ3554及び裏後右昇降駆動モータ3654の少なくとも一部を覆って隠しているが、当該一部は、パチンコ機1の中心から近い部分(遊技領域5a内と遊技領域5a外とを区画する境界線からより近い部分)としたほうが望ましい。また、遊技領域5a外に駆動源がない所定の箇所(図409における左下の箇所等、つまり、遊技盤5における左下隅の箇所等)に対しても遊技領域5a内から遊技領域5a外まで延びる装飾体を設けることで遊技領域5aを大きく見せることができる。

10

【4296】

また、遊技領域5aの外周を区画している前構成部材1000の枠内を、透明な遊技パネル1100により後方から閉鎖するようにしており、遊技パネル1100の前側に遊技領域5aが位置することとなるため、裏前左装飾体3030及び裏前右装飾体3040が遊技領域5aよりも後側に設けられることとなる。従って、正面視において、遊技領域5a内から遊技領域5a外まで延びている裏前左装飾体3030及び裏前右装飾体3040により、遊技領域5aの内外を後方から装飾することができ、上述と同様の作用効果を奏することができると共に、遊技領域5a内において裏前左装飾体3030及び裏前右装飾体3040が遊技球Bの邪魔になることはなく、遊技領域5a内での遊技を円滑に楽しませて興趣の低下を抑制させることができる。

20

【4297】

また、裏前左装飾体3030及び裏前右装飾体3040を、正面視において、扉枠3の扉窓101aよりも外側まで延ばすようにしているため、扉窓101a内において、裏前左装飾体3030及び裏前右装飾体3040の後方の裏後左演出ユニット3500及び裏後右演出ユニット3600等を見えなくすることができ、パチンコ機1の外観の見栄えを良くすることができる。また、裏前左装飾体3030を、機能部品としての裏後左昇降駆動モータ3554における扉窓101aの内側の部位が隠れる程度に延ばしていることから、裏前左装飾体3030により裏後左昇降駆動モータ3554の全体を覆わなくても、覆われていない部位を枠状の扉枠3により覆うことができるため、裏前左装飾体3030が必要以上に長くなることを回避させることができ、裏前左装飾体3030(パチンコ機1)にかかるコストを低減させることができる。

30

40

【4298】

更に、本実施形態によると、遊技盤5の表ユニット2000におけるサイドユニット2200の右から二つの一般入賞口2001では前面を形成している第一前壁部2203を遊技パネル1100へ向かって傾斜させているのに対して、始動口ユニット2100における第一始動口2002では前面を形成している前壁部2101を遊技パネル1100と平行にしていると共に、前面に透光性を有した装飾を施す(シールを貼り付ける)ようにしているため、第一始動口2002の前面が前方(遊技者側)へ向くこととなり、一般入賞口2001よりも第一始動口2002を目立たせることができる。従って、遊技者の意識を一般入賞口2001よりも第一始動口2002へ向けさせ易くすることができるため、第一始動口2002に受入れられる遊技球Bの数が減少する(若しくは、第一始動口20

50

02よりも一般入賞口2001へと遊技者の意識が集中してしまう)ことを回避させることができ、第一始動口2002への遊技球Bの受入れにより行われる第一特別抽選結果の抽選に対する期待感を高めさせて興趣の低下を抑制させることができると共に、遊技者が狙うべき第一始動口2002の位置を確実に認識させることができ、遊技者に第一始動口2002を狙った遊技を楽しませることができる。

【4299】

そして、遊技領域5a内の遊技球Bが、第一始動口2002に受入れられるか否かによって、遊技者をハラハラさせることができる上に、第一始動口2002に遊技球Bが受入れられると、第一特別抽選結果の抽選により有利遊技状態が発生する当選(例えば、「大当たり」)が抽選されるか否かによって、遊技者をドキドキ・ワクワクさせることができ、遊技に対する期待感を高めさせて興趣の低下を抑制させることができる。その後、第一特別抽選結果の抽選により当選が抽選されると、第一大入賞口2005や第二大入賞口2006が所定のパターンで開閉する有利遊技状態が発生するため、遊技者を大いに楽しませることができる。この際に、第一始動口2002を狙った遊技球Bが、一般入賞口2001に受入れられた場合、第一特別抽選結果の抽選は行われないものの特典として遊技球Bの払出しが行われるため、遊技者を落胆させることはなく、引続き遊技を楽しませて興趣の低下を抑制させることができる。

【4300】

また、一般入賞口2001の第一前壁部2203を遊技パネル1100の面に対して傾斜させていると共に、第一始動口2002の前壁部2101を遊技パネル1100の面に対して平行にしており、一般入賞口2001と第一始動口2002との形態(外観)が大きく異なることとなるため、第一始動口2002の前面にシールを貼り付け、一般入賞口2001の前面にはシールを貼り付けなくても、遊技者に対して違和感を与えることはなく、パチンコ機1の見栄えが悪くなることを防止することができ、遊技者に本パチンコ機1での遊技を楽しませて興趣の低下を抑制させることができる。

【4301】

また、一般入賞口2001及び第一始動口2002を、透明な部材により形成していることから、一般入賞口2001や第一始動口2002に受入れられた遊技球Bを、透明な部材を通して視認することができるため、遊技者に対して、遊技球Bが一般入賞口2001や第一始動口2002に受入れられたことを確実に認識させることができ、受入れられたことによる喜びを十分に味わわせることで興趣の低下を抑制させることができる。また、一般入賞口2001及び第一始動口2002を透明な部材により形成していることから、本パチンコ機1が設置される遊技ホール内の照明の光や、パチンコ機1に設けられている発光手段(装飾基板のLED)からの光を、反射させたり屈折させたり拡散させたりすることが可能となるため、一般入賞口2001及び第一始動口2002を煌びやかに見せることができ、見栄えを良くして遊技者に対する訴求力を高めることができる。

【4302】

更に、一般入賞口2001では、前面を形成している第一前壁部2203を遊技パネル1100へ向かって傾斜させていると共に、第一始動口2002では、受入れられた遊技球Bを一般入賞口2001に受入れられた遊技球Bよりも遅く後方へ誘導するようにしてことから、第一特別抽選結果の抽選が行われる第一始動口2002に受入れられた遊技球Bを、一般入賞口2001に受入れられた遊技球Bよりも、遅いタイミングで後方へ誘導することができるため、第一始動口2002に受入れられた遊技球Bを相対的に長い時間、遊技者に見せることができる。従って、第一特別抽選結果の抽選が行われる第一始動口2002に遊技球Bが受入れられると、第一始動口2002へ遊技球Bが受入れられたことによる喜び(優越感)を、一般入賞口2001へ遊技球Bが受入れられた時よりも長い時間、遊技者に味わわせることができ、遊技者を楽しませて興趣の低下を抑制させることができる。

【4303】

また、一般入賞口2001の前面を形成している第一前壁部2203を、遊技パネル11

10

20

30

40

50

00へ向かって傾斜させていることから、一般入賞口2001に受入れられた遊技球Bを、直ちに後方(遊技パネル1100側)へ誘導して、第一始動口2002に受入れられた遊技球Bよりも速く排出することができるため、遊技球Bが一般入賞口2001に受入れられたことに対して、無用に長い時間実感させることを抑制することが可能となり、遊技者の関心を次の遊技球Bへ向けさせることができ、遊技をサクサクと進めさせて興趣の低下を抑制させることができる。

【4304】

更に、一般入賞口2001では、前面を形成している第一前壁部2203を遊技パネル1100に対して傾斜させた上で、第一前壁部2203の前方を遊技球Bの一部が通過可能とするようにしているため、一般入賞口2001の第一前壁部2203の前方を遊技球Bが通過した時に、正面視において、遊技球Bの大部分が一般入賞口2001と重なっていると、遊技者によっては、当該遊技球Bが一般入賞口2001に受入れられたかのように錯覚させることができ、遊技者を楽しませることができる。この際に、遊技球Bの一部が一般入賞口2001と重なっていないことから、遊技球Bが一般入賞口2001に受入れられたと強く認識することはなく、錯覚であったとも思わせることができるため、その後特典(第一特別抽選結果の抽選)が付与されなくても、パチンコ機1や遊技ホール側に対して不信感を抱いてしまうことを回避させることができ、遊技者に対して引続き遊技を楽しませて興趣の低下を抑制させることができる。

10

【4305】

また、一般入賞口2001の第一前壁部2203を遊技パネル1100へ向かって傾斜させているため、一般入賞口2001(サイドユニット2200)にかかる素材の量を低減させることができると共に、一般入賞口2001の前面にシール等の装飾を省略することができる。従って、一般入賞口2001にかかるコストを低減させることができるため、その分を演出装置等に回すことで、より遊技者を楽しませられるパチンコ機1とすることができる。

20

【4306】

更に、本実施形態によると、裏ユニット3000における裏下中演出ユニット3300の裏下中装飾体ユニット3320において、偶数箇所の複数(ここでは6箇所)の停止位置を有した回転する裏下中回転装飾体3310に、停止位置の半数に亘る長さの領域検知片3325と、各停止位置に対応している複数(ここでは六つ)の位置検知片3326と、を設けると共に、領域検知片3325を検知する停止位置の半数からなる複数(ここでは三つ)の領域特定センサ3330と、位置検知片3326を検知する一つの位置特定センサ3331と、からなる複数(ここでは四つ)のセンサを設けるようにしているため、裏下中回転装飾体3310が回転すると、領域検知片3325を検知する複数の領域特定センサ3330が、回転方向の一方側から順番に増加した後に減少することを繰り返すこととなり、領域検知片3325を検知している領域特定センサ3330の組合せにより、裏下中回転装飾体3310の現在の回転位置を大まかに把握することができる。

30

【4307】

詳述すると、回転方向へ第一停止位置から第六停止位置までの6箇所の停止位置を有した裏下中回転装飾体3310の場合、領域検知片3325が半数となる3つの並んだ停止位置に亘る長さとなると共に、任意の停止位置への移動の検知に必要な最小限の領域特定センサ3330の数が停止位置の数の半数の三つとなる。そして、三つの領域特定センサ3330を、回転方向へ第一領域特定センサ3330a、第二領域特定センサ3330b、及び第三領域特定センサ3330cとすると共に、裏下中回転装飾体3310が第一停止位置(「3」の装飾数字の位置)の時に第一領域特定センサ3330aのみが領域検知片3325を検知している状態とする。この状態から裏下中回転装飾体3310が第二停止位置(「2」の装飾数字の位置)へ回転すると、第一領域特定センサ3330aと第二領域特定センサ3330bとが領域検知片3325を検知する。更に、裏下中回転装飾体3310が第三停止位置(「1」の装飾数字の位置)へ回転すると、第一領域特定センサ3330aと第二領域特定センサ3330bと第三領域特定センサ3330cとが領域検知

40

50

片 3 3 2 5 を検知する。

【 4 3 0 8 】

更に、裏下中回転装飾体 3 3 1 0 が第四停止位置（「 6 」の装飾数字の位置）へ回転すると、第一領域特定センサ 3 3 3 0 a が非検知となり、第二領域特定センサ 3 3 3 0 b と第三領域特定センサ 3 3 3 0 c とが領域検知片 3 3 2 5 を検知する。更に、裏下中回転装飾体 3 3 1 0 が第五停止位置（「 5 」の装飾数字の位置）へ回転すると、第二領域特定センサ 3 3 3 0 b が非検知となり、第三領域特定センサ 3 3 3 0 c のみが領域検知片 3 3 2 5 を検知する。そして、裏下中回転装飾体 3 3 1 0 が第六停止位置（「 4 」の装飾数字の位置）へ回転すると、第三領域特定センサ 3 3 3 0 c も非検知となり、全ての領域特定センサ 3 3 3 0 が領域検知片 3 3 2 5 を検知していない状態となる。その後、更に、裏下中回転装飾体 3 3 1 0 が回転すると第一停止位置（「 3 」の装飾数字の位置）へと回転することとなり、第一領域特定センサ 3 3 3 0 a のみが領域検知片 3 3 2 5 を検知している最初の状態となり、裏下中回転装飾体 3 3 1 0 の回転に伴って上記のような領域特定センサ 3 3 3 0 の検知・非検知が繰り返されることとなる。

10

【 4 3 0 9 】

このように、停止位置の数の半数の停止位置に亘る長さの領域検知片 3 3 2 5 を備えているため、複数の領域特定センサ 3 3 3 0 による領域検知片 3 3 2 5 の検知の組合せにより、裏下中回転装飾体 3 3 1 0 の回転を検知することができると共に、裏下中回転装飾体 3 3 1 0 が次の停止位置へ回転するまでの間でも、全ての領域特定センサ 3 3 3 0 が非検知となることはないため、裏下中回転装飾体 3 3 1 0 の現在位置を大まかに把握することができる。

20

【 4 3 1 0 】

そして、裏下中回転装飾体 3 3 1 0 に、夫々の停止位置に対応している複数（ここでは六つ）の位置検知片 3 3 2 6 を備えているため、複数の領域特定センサ 3 3 3 0 による領域検知片 3 3 2 5 の検知により裏下中回転装飾体 3 3 1 0 の任意の停止位置への回転を大まかに検知した上で、一つの位置特定センサ 3 3 3 1 による位置検知片 3 3 2 6 の検知により、停止位置を正確に検知することができ、停止位置のズレを可及的に少なくして複数の停止位置を有する裏下中回転装飾体 3 3 1 0 の停止位置を正確に把握することができる。

【 4 3 1 1 】

また、裏下中回転装飾体 3 3 1 0 の停止位置を正確に把握することができるため、裏下中回転装飾体 3 3 1 0 を任意の停止位置に正確に停止させることができ、停止位置がズれることで遊技者に対して違和感（不快感）を与えてしまうことを防止することが可能となり、裏下中回転装飾体 3 3 1 0 による演出（可動演出）を楽しませて興趣の低下を抑制させることができると共に、遊技者に対して不快感を与えない可動体（裏下中回転装飾体 3 3 1 0）の動作を実現可能なパチンコ機 1 とすることができる。

30

【 4 3 1 2 】

更に、裏下中回転装飾体 3 3 1 0 の停止位置を正確に把握することができるため、裏下中回転装飾体 3 3 1 0 の回転速度を速くしても停止位置のズレを抑制することができると共に、裏下中回転装飾体 3 3 1 0 を回転するものとする事で、裏下中回転装飾体 3 3 1 0 を往復するものとした場合と比較して、裏下中回転装飾体 3 3 1 0 の移動速度（回転速度）をより速くすることができる。従って、速く回転する裏下中回転装飾体 3 3 1 0 により遊技者に対して強いインパクトを与えることができ、遊技者の関心を強く引付けさせることができると共に、裏下中回転装飾体 3 3 1 0 の回転を楽しませることができ、遊技者の遊技に対する興趣の低下を抑制させることができる。

40

【 4 3 1 3 】

また、裏下中回転装飾体 3 3 1 0 を前後方向の軸周りに回転するものとする事で、裏下中回転装飾体 3 3 1 0 の回転面が前方の遊技者側を向くこととなり、グルグル回転した後に任意の停止位置で回転停止するルーレットのような演出を遊技者に見せることができるため、所望の停止位置で裏下中回転装飾体 3 3 1 0 が回転停止するか否かによって遊技者をドキドキ・ワクワクさせることができ、裏下中回転装飾体 3 3 1 0 による可動演出を楽

50

しませて興趣の低下を抑制させることができる。

【 4 3 1 4 】

また、裏下中回転装飾体 3 3 1 0 の停止位置の数を偶数としているため、任意の停止位置への移動の検知に必要な最小限のセンサ（領域特定センサ 3 3 3 0）の数により対応可能な停止位置の数と、裏下中回転装飾体 3 3 1 0 の停止位置との数とが同じとなり、複数のセンサ（領域特定センサ 3 3 3 0 及び位置特定センサ 3 3 3 1）による能力（停止位置の把握）を最大限に引き出すことができ、より多くの停止位置を有した裏下中回転装飾体 3 3 1 0 により遊技者を楽しませて興趣の低下を抑制させることができる。

【 4 3 1 5 】

なお、上記の実施形態では、裏ユニット 3 0 0 0 の裏下中演出ユニット 3 3 0 0 における裏下中回転装飾体 3 3 1 0 として、6 箇所の停止位置を有したものを示したが、これに限定するものではなく、4 箇所～10 箇所の停止位置を有するものとしても良い。

10

【 4 3 1 6 】

また、上記の実施形態では、複数の停止位置を有する可動体（裏下中回転装飾体 3 3 1 0）として回転するものを示したが、これに限定するものではなく、複数の停止位置を有する可動体として、「周回するもの」、「直線状に移動するもの」、「円弧状に移動するもの」、「曲線状の移動するもの」、等としても良い。

【 4 3 1 7 】

[6 . 制御構成]

次に、パチンコ機 1 の各種制御を行う制御構成について、図 4 8 4 を参照して説明する。図 4 8 4 は、パチンコ機の制御構成を概略で示すブロック図である。パチンコ機 1 の主な制御構成は、図示するように、遊技盤 5 に取付けられる主制御基板 1 3 1 0 及び周辺制御基板 1 5 1 0 と、本体枠 4 に取付けられる払出制御基板 6 3 3 と、から構成されており、夫々の制御が分担されている。主制御基板 1 3 1 0 は、遊技動作（遊技の進行）を制御する。周辺制御基板 1 5 1 0 は、主制御基板 1 3 1 0 からのコマンドに基づいて遊技中の各種演出を制御する周辺制御部 1 5 1 1 と、周辺制御部 1 5 1 1 からのコマンドに基づいて演出表示装置 1 6 0 0 での演出画像の表示を制御する演出表示制御部 1 5 1 2 と、を備えている。払出制御基板 6 3 3 は、遊技球 B の払出し等を制御する払出制御部 6 3 3 a と、ハンドル 1 8 2 の回転操作による遊技球 B の発射を制御する発射制御部 6 3 3 b と、を備えている。

20

30

【 4 3 1 8 】

[6 - 1 . 主制御基板]

遊技の進行を制御する主制御基板 1 3 1 0 は、詳細な図示は省略するが、各種処理プログラムや各種コマンドを記憶する ROM や一時的にデータを記憶する RAM 等が内蔵されるマイクロプロセッサである主制御 MPU と、入出力デバイス（I/O デバイス）としての主制御 I/O ポートと、各種検出スイッチからの検出信号が入力される主制御入力回路と、各種ソレノイドを駆動するための主制御ソレノイド駆動回路と、主制御 MPU に内蔵されている RAM に記憶された情報を完全に消去するための RAM クリアスイッチと、を備えている。主制御 MPU は、その内蔵された ROM や RAM のほかに、その動作（システム）を監視するウォッチドックタイマや不正を防止するための機能等も内蔵されている。

40

【 4 3 1 9 】

主制御基板 1 3 1 0 の主制御 MPU は、第一始動口 2 0 0 2 に受入れられた遊技球 B を検出する第一始動口センサ 3 0 5 2、ゲート部 2 0 0 3 を通過した遊技球 B を検知するゲートセンサ 2 8 0 1、第二始動口 2 0 0 4 に受入れられた遊技球 B を検出する第二始動口センサ 2 4 0 1、一般入賞口 2 0 0 1 に受入れられた遊技球 B を検出する一般入賞口センサ 3 0 5 1、第一大入賞口 2 0 0 5 に受入れられた遊技球 B を検知する第一大入賞口センサ 2 4 0 2、第二大入賞口 2 0 0 6 に受入れられた遊技球 B を検知する第二大入賞口センサ 2 6 0 1、アウト口 2 0 1 0 に受入れられた遊技球 B を検知するアウト口センサ 3 0 5 3、第一サブアウト口 2 0 1 1 に受入れられた遊技球 B を検知する第一サブアウト口センサ 2 4 0 3、第二サブアウト口 2 0 1 2 に受入れられた遊技球 B を検知する第二サブアウト

50

口センサ 3054、及び遊技領域 5 a 内における不正な磁気を検知する磁気センサ 2404、2602、3055、等からの検出信号が夫々主制御 I/Oポートを介して入力される。

【4320】

主制御 MPU は、これらの検出信号に基づいて、主制御 I/Oポートから主制御ソレノイド駆動回路に制御信号を出力することにより、始動口ソレノイド 2415、第一アタッカソレノイド 2418、及び第二アタッカソレノイド 2612、等に駆動信号を出力したり、主制御 I/Oポートから機能表示ユニット 1400 の状態表示器、普通図柄表示器、普通保留表示器、第一特別図柄表示器、第一特別保留数表示器、第二特別図柄表示器、第二特別保留数表示器、ラウンド表示器、等に駆動信号を出力したりする。

10

【4321】

なお、本実施形態において、第一始動口センサ 3052、第二始動口センサ 2401、ゲートセンサ 2801、第一大入賞口センサ 2402、第二大入賞口センサ 2601、アウト口センサ 3053 には、非接触タイプの電磁式の近接スイッチを用いているのに対して、一般入賞口センサ 3051、第一サブアウト口センサ 2403、及び第二サブアウト口センサ 3054 には、接触タイプの ON/OFF 動作式のメカニカルスイッチを用いている。これは、遊技球 B が、第一始動口 2002 や第二始動口 2004、ゲート部 2003、には頻繁に入球又は通過するため、第一始動口センサ 3052、第二始動口センサ 2401、及びゲートセンサ 2801 による遊技球 B の検出も頻繁に発生する。このため、第一始動口センサ 3052、第二始動口センサ 2401、及びゲートセンサ 2801 には、耐久性が高く寿命の長い近接スイッチを用いている。

20

【4322】

また、遊技者にとって有利となる有利遊技状態（「大当たり」遊技、等）が発生すると、第一大入賞口 2005 や第二大入賞口 2006 が開放されて遊技球 B が頻繁に入球するため、第一大入賞口センサ 2402 や第二大入賞口センサ 2601 による遊技球 B の検出も頻繁に発生する。このため、第一大入賞口センサ 2402 や第二大入賞口センサ 2601 にも、耐久性が高く寿命の長い近接スイッチを用いている。これに対して、遊技球 B が頻繁に入球しない一般入賞口 2001 には、一般入賞口センサ 3051 による検出も頻繁に発生しない。このため、一般入賞口センサ 3051 には、近接スイッチより寿命が短いメカニカルスイッチを用いている。

30

【4323】

更に、アウト口 2010 には遊技球 B が頻繁に入球するため、アウト口センサ 3053 には耐久性が高く寿命の長い近接スイッチを用いている。一方、第一サブアウト口 2011 及び第二サブアウト口 2012 には、遊技球 B が頻繁に入球しないため、第一サブアウト口センサ 2403 及び第二サブアウト口センサ 3054 には近接スイッチより寿命が短いメカニカルスイッチを用いている。

【4324】

また、主制御 MPU は、遊技に関する各種情報（遊技情報）及び払出しに関する各種コマンド等を払出制御基板 633 に送信したり、この払出制御基板 633 からのパチンコ機 1 の状態に関する各種コマンド等を受信したりする。更に、主制御 MPU は、遊技演出の制御に関する各種コマンド及びパチンコ機 1 の状態に関する各種コマンドを、主制御 I/Oポートを介して周辺制御基板 1510 の周辺制御部 1511 に送信したりする。なお、主制御 MPU は、その詳細な説明は後述するが、払出制御基板 633 からパチンコ機 1 の状態に関する各種コマンドを受信すると、これらの各種コマンドを整形して周辺制御部 1511 に送信する。

40

【4325】

主制御基板 1310 には、詳細な説明は後述するが、基板ユニット 620 の電源基板 630 から各種電圧が供給されている。この主制御基板 1310 に各種電圧を供給する電源基板 630 は、電源遮断時にでも所定時間、主制御基板 1310 に電力を供給するためのバックアップ電源としての電気二重層キャパシタ（以下、単に「キャパシタ」と記載する。

50

を備えている。このキャパシタにより主制御MPUは、電源遮断時にでも電源断時処理において各種情報をRAMに記憶することができる。この記憶した各種情報は、電源投入時に主制御基板1310のRAMクリアスイッチが操作されると、RAMから完全に消去(クリア)される。このRAMクリアスイッチの操作信号(検出信号)は、払出制御基板633にも出力される。

【4326】

また、主制御基板1310には、停電監視回路が設けられている。この停電監視回路は、電源基板630から供給される各種電圧の低下を監視しており、それらの電圧が停電予告電圧以下となると、停電予告として停電予告信号を出力する。この停電予告信号は、主制御I/Oポートを介して主制御MPUに入力される他に、払出制御基板633等にも出力されている。

10

【4327】

[6-2. 払出制御基板]

遊技球Bの払出し等を制御する払出制御基板633は、払出しに関する各種制御を行う払出制御部633aと、発射ソレノイド542による発射制御を行うとともに、球送給ソレノイド145による球送給制御を行う発射制御部633bと、パチンコ機1の状態を表示するエラーLED表示器と、エラーLED表示器に表示されているエラーを解除するためのエラー解除スイッチと、メンテナンスの際に、球タンク552、タンクレール553、球誘導ユニット570、及び払出装置580内の遊技球Bを、パチンコ機1の外部(上皿201)に排出して、球抜き動作を開始するための球抜きスイッチと、を備えている。

20

【4328】

[6-2a. 払出制御部]

払出制御基板633における払出しに関する各種制御を行う払出制御部633aは、詳細な図示は省略するが、各種処理プログラムや各種コマンドを記憶するROMや一時的にデータを記憶するRAM等が内蔵されるマイクロプロセッサである払出制御MPUと、I/Oデバイスとしての払出制御I/Oポートと、払出制御MPUが正常に動作しているか否かを監視するための外部WDT(外部ウォッチドックタイマ)と、払出装置580の払出モータ584に駆動信号を出力するための払出モータ駆動回路と、払出しに関する各種検出スイッチからの検出信号が入力される払出制御入力回路と、を備えている。払出制御MPUには、その内蔵されたROMやRAMのほかに、不正を防止するため機能等も内蔵されている。

30

【4329】

払出制御部633aの払出制御MPUは、主制御基板1310からの遊技に関する各種情報(遊技情報)及び払い出しに関する各種コマンドを払出制御I/Oポートを介してシリアル方式で受信したり、主制御基板1310からのRAMクリアスイッチの操作信号(検出信号)が払出制御I/Oポートを介して入力されたりする他に、満タン検知センサ154からの検出信号が入力されたり、球切検知センサ574、払出検知センサ591、及び羽根回転検知センサ590からの検出信号が入力される。

【4330】

球誘導ユニット570の球切検知センサ574、払出装置580の払出検知センサ591及び羽根回転検知センサ590からの検出信号は、払出制御入力回路に入力され、払出制御I/Oポートを介して払出制御MPUに入力される。

40

【4331】

また、本体枠4に対する扉枠3の開放を検出する扉枠開放スイッチ、及び外枠2に対する本体枠4の開放を検出する本体枠開放スイッチからの検出信号は、払出制御入力回路に入力され、払出制御I/Oポートを介して払出制御MPUに入力される。

【4332】

また、ファールカバーユニット150の満タン検知センサ154からの検出信号は、払出制御入力回路に入力され、払出制御I/Oポートを介して払出制御MPUに入力される。

【4333】

50

払出制御MPUは、払出モータ584を駆動するための駆動信号を、払出制御I/Oを介して払出モータ584に出力したり、パチンコ機1の状態をエラーLED表示器に表示するための信号を、払出制御I/Oポートを介してエラーLED表示器に出力したり、パチンコ機1の状態を示すためのコマンドを、払出制御I/Oポートを介して主制御基板1310にシリアル方式で送信したり、実際に払出した遊技球Bの球数を払出制御I/Oポートを介して外部端子板558に出力したりする。この外部端子板558は、遊技ホール側に設置されたホールコンピュータに接続されている。このホールコンピュータは、パチンコ機1が払出した遊技球Bの球数やパチンコ機1の遊技情報等を把握することにより遊技者の遊技を監視している。

【4334】

エラーLED表示器(図示は省略)は、セグメント表示器であり、英数字や図形等を表示してパチンコ機1の状態を表示している。エラーLED表示器が表示して報知する内容としては、次のようなものがある。例えば、図形「-」が表示されているときには「正常」である旨を報知し、数字「0」が表示されているときには「接続異常」である旨(具体的には、主制御基板1310と払出制御基板633との基板間の電気的な接続に異常が生じている旨)を報知し、数字「1」が表示されているときには「球切れ」である旨(具体的には、球切検知センサ574からの検出信号に基づいて払出装置580内に遊技球Bがない旨)を報知し、数字「2」が表示されているときには「球がみ」である旨(具体的には、羽根回転検知センサ590からの検出信号に基づいて払出装置580の払出通路580aと払出羽根589との間に遊技球Bがかみ込んで払出羽根589が回転困難となっている旨)を報知し、数字「3」が表示されているときには「計数スイッチエラー」である旨(具体的には、払出検知センサ591からの検出信号に基づいて払出検知センサ591に不具合が生じている旨)を報知し、数字「5」が表示されているときには「リトライエラー」である旨(具体的には、払出し動作のリトライ回数が予め設定された上限値に達した旨)を報知し、数字「6」が表示されているときには「満タン」である旨(具体的には、満タン検知センサ154からの検出信号に基づいてファールカバーユニット150内に貯留された遊技球Bで満タンである旨)を報知し、数字「7」が表示されているときには「CR未接続」である旨(払出制御基板633からCRユニットまでに亘るいずれかにおいて電気的な接続が切断されている旨)を報知し、数字「9」が表示されているときには「ストック中」である旨(具体的には、まだ払出していない遊技球Bの球数が予め定めた球数に達している旨)を報知している。

【4335】

球貸ボタン224からの遊技球Bの球貸要求信号、及び返却ボタン225からのプリペイドカードの返却要求信号は、CRユニットに入力される。CRユニットは、球貸要求信号に従って貸し出す遊技球Bの球数を指定した信号を、払出制御基板633にシリアル方式で送信し、この信号が払出制御I/Oポートで受信されて払出制御MPUに入力される。またCRユニットは、貸出した遊技球Bの球数に応じて挿入されたプリペイドカードの残度を更新するとともに、その残度の表示信号を球貸操作ユニット220へ出力し、この信号が球貸操作ユニット220の球貸表示部に入力されて表示される。

【4336】

[6-2b.発射制御部]

発射制御部633bは、発射ソレノイド542による発射制御と、球送給ソレノイド145による球送給制御と、を行う。発射制御部633bは、詳細に図示は省略するが、発射に関する各種検出スイッチからの検出信号が入力される発射制御入力回路と、定時間毎にクロック信号を出力する発振回路と、このクロック信号に基づいて遊技球Bを遊技領域5aに向かって打ち出すための発射基準パルスを出力する発射タイミング制御回路と、この発射基準パルスに基づいて発射ソレノイド542に駆動信号を出力する発射ソレノイド駆動回路と、発射基準パルスに基づいて球送給ソレノイド145に駆動信号を出力する球送給ソレノイド駆動回路と、を備えている。発射タイミング制御回路は、発振回路からのクロック信号に基づいて、1分当たり100個の遊技球Bが遊技領域5aに向かって打ち出

10

20

30

40

50

されるよう発射基準パルスを生成して発射ソレノイド駆動回路に出力するとともに、発射基準パルスを所定数倍した球送基準パルスを生成して球送給ソレノイド駆動回路に出力する。

【 4 3 3 7 】

ハンドルユニット 1 8 0 の関係では、ハンドル 1 8 2 に手のひらや指が触れているか否かを検出するハンドルタッチセンサ 1 9 2、及び遊技者の意志によって遊技球 B の打ち出しを強制的に停止するか否かを検出する単発ボタン操作センサ 1 9 4 からの検出信号は、発射制御入力回路に入力された後に、発射タイミング制御回路に入力される。また C R ユニットと C R ユニット接続端子板とが電氣的に接続されると、C R 接続信号として発射制御入力回路に入力され、発射タイミング制御回路に入力される。ハンドル 1 8 2 の回転位置 10
に応じて遊技球 B を遊技領域 5 a に向かって打ち出す強度を電氣的に調節するハンドル回転検知センサ 1 8 9 からの信号は、発射ソレノイド駆動回路に入力され。

【 4 3 3 8 】

この発射ソレノイド駆動回路は、ハンドル回転検知センサ 1 8 9 からの信号に基づいて、ハンドル 1 8 2 の回転位置に見合う打ち出し強度で遊技球 B を遊技領域 5 a に向かって打ち出すための駆動電流を、発射基準パルスが入力されたことを契機として、発射ソレノイド 5 4 2 に出力する。一方、球送給ソレノイド駆動回路は、球送基準パルスが入力されたことを契機として、球送給ソレノイド 1 4 5 に一定電流を出力することにより、皿ユニット 2 0 0 の上皿 2 0 1 に貯留された遊技球 B を球送給ユニット 1 4 0 内に 1 球受入れ、その球送基準パルスの入力終了したことを契機として、その一定電流の出力を停止することにより受入れた遊技球 B を球発射装置 5 4 0 側へ送る。このように、発射ソレノイド駆動回路から発射ソレノイド 5 4 2 に出力される駆動電流は可変に制御されるのに対して、球送給ソレノイド駆動回路から球送給ソレノイド 1 4 5 に出力される駆動電流は一定に制御されている。 20

【 4 3 3 9 】

なお、払出制御基板 6 3 3 に各種電圧を供給する電源基板 6 3 0 は、電源遮断時にでも所定時間、主制御基板 1 3 1 0 に電力を供給するためのバックアップ電源としてのキャパシタを備えている。このキャパシタにより払出制御 M P U は、電源遮断時にでも電源断時処理において各種情報を払出制御基板 6 3 3 の R A M に記憶することができる。この記憶した各種情報は、電源投入時に主制御基板 1 3 1 0 の R A M クリアスイッチが操作されると、払出制御基板 6 3 3 の R A M から完全に消去（クリア）される。 30

【 4 3 4 0 】

[6 - 3 . 周辺制御基板]

周辺制御基板 1 5 1 0 は、図 4 8 4 に示すように、主制御基板 1 3 1 0 からのコマンドに基づいて演出制御を行う周辺制御部 1 5 1 1 と、この周辺制御部 1 5 1 1 からの制御データに基づいて、演出表示装置 1 6 0 0 の描画制御を行う演出表示制御部 1 5 1 2 と、を備えている。

【 4 3 4 1 】

[6 - 3 a . 周辺制御部]

周辺制御基板 1 5 1 0 における演出制御を行う周辺制御部 1 5 1 1 は、詳細な図示は省略するが、マイクロプロセッサとしての周辺制御 M P U と、各種処理プログラムや各種コマンドを記憶する周辺制御 R O M と、高音質の演奏を行う音源 I C と、この音源 I C が参照する音楽、音声、及び効果音等の音情報が記憶されている音 R O M と、を備えている。 40

【 4 3 4 2 】

周辺制御 M P U は、パラレル I / O ポート、シリアル I / O ポート等を複数内蔵しており、主制御基板 1 3 1 0 から各種コマンドを受信すると、この各種コマンドに基づいて、遊技盤 5 の各装飾基板に設けられたカラー L E D 等への点灯信号、点滅信号又は階調点灯信号を出力するための遊技盤側発光データをランプ駆動基板用シリアル I / O ポートから遊技盤 5 の各装飾基板に送信したり、遊技盤 5 に設けられた各種演出ユニットを作動させる駆動モータへの駆動信号を出力するための遊技盤側駆動データを遊技盤装飾駆動基板用シ 50

リアル I / O ポートから遊技盤 5 の駆動モータ或いは駆動ソレノイドに送信したり、扉枠 3 に設けられた操作リング駆動モータ 3 4 2、及び操作ボタン昇降駆動モータ 3 6 7 等への駆動信号を出力するための扉側駆動データと、扉枠 3 の各装飾基板に設けられたカラー LED 等への点灯信号、点滅信号又は階調点灯信号を出力するための扉側発光データと、から構成される扉側駆動発光データを枠装飾駆動基板用シリアル I / O ポートから扉枠 3 側に送信したり、演出表示装置 1 6 0 0 に表示させる画面を示す制御データ（表示コマンド）を表示制御部用シリアル I / O ポートから演出表示制御部 1 5 1 2 に送信したり、するほかに、音 ROM から音情報を抽出するための制御信号（音コマンド）を音源 IC に出力したりする。

【 4 3 4 3 】

また、扉枠 3 に設けられた演出操作ユニット 3 0 0 の押圧検知センサ 3 8 1、第一回転検知センサ 3 4 7 及び第二回転検知センサ 3 4 8 からの検知信号は、周辺制御 MPU に入力されている。

【 4 3 4 4 】

また周辺制御 MPU は、演出表示制御部 1 5 1 2 が正常に動作している旨を伝える信号（動作信号）が演出表示制御部 1 5 1 2 から入力されており、この動作信号に基づいて演出表示制御部 1 5 1 2 の動作を監視している。

【 4 3 4 5 】

音源 IC は、周辺制御 MPU からの制御データ（音コマンド）に基づいて音 ROM から音情報を抽出し、扉枠 3 や本体枠 4 等に設けられた振動スピーカ 3 5 4、トップ中央スピーカ 4 6 2、トップサイドスピーカ 4 6 4 や、本体枠 4 の本体枠スピーカ 6 2 2 等から各種演出に合せた音楽及び効果音等のサウンドが流れるように制御を行う。なお、周辺制御基板 1 5 1 0 が収容された周辺制御基板ボックスから後方へ突出しているボリュームを回転操作することで、音量を調整することができるようになっている。本実施形態では、扉枠 3 側のトップ中央スピーカ 4 6 2、トップサイドスピーカ 4 6 4 と、本体枠 4 の低音用の本体枠スピーカ 6 2 2 とに、音情報としての音響信号（例えば、2 c h ステレオ信号、4 c h ステレオ信号、2 . 1 c h サラウンド信号、或いは、4 . 1 c h サラウンド信号、等）を送ることで、従来よりも臨場感のある音響効果（音響演出）を提示することができる。

【 4 3 4 6 】

なお、周辺制御部 1 5 1 1 は、周辺制御 MPU に内蔵された内蔵 WDT（ウォッチドックタイマ）のほかに、図示しない、外部 WDT（ウォッチドックタイマ）も備えており、周辺制御 MPU は、内蔵 WDT と外部 WDT とを併用して自身のシステムが暴走しているか否かを診断している。

【 4 3 4 7 】

この周辺制御 MPU から演出表示制御部 1 5 1 2 に出力される表示コマンドはシリアル入出力ポートにより行われ、本実施形態では、ビットレート（単位時間あたりに送信できるデータの大きさ）として 1 9 . 2 キロ（k）ビーピーエス（bits per second、以下、「bps」と記載する）が設定されている。一方、周辺制御 MPU から遊技盤 5 側に出力される、初期データ、扉枠側点灯点滅コマンド、遊技盤側点灯点滅コマンド、可動体駆動コマンド等は、表示コマンドと異なる複数のシリアル入出力ポートにより行われ、本実施形態では、ビットレートとして 2 5 0 k b p s が設定されている。

【 4 3 4 8 】

[6 - 3 b . 演出表示制御部]

演出表示制御部 1 5 1 2 は、演出表示装置 1 6 0 0 の描画制御を行うものである。演出表示制御部 1 5 1 2 は、詳細な図示は省略するが、マイクロプロセッサとしての表示制御 MPU と、各種処理プログラム、各種コマンド及び各種データを記憶する表示制御 ROM と、演出表示装置 1 6 0 0 を表示制御する VDP（Video Display Processor の略）と、演出表示装置 1 6 0 0 に表示される画面の各種データを記憶する画像 ROM と、この画像 ROM に記憶されている各種データが転送されてコピーされる画像 RAM と、を備えている。

10

20

30

40

50

【 4 3 4 9 】

この表示制御MPUは、パラレルI/Oポート、シリアルI/Oポート等を内蔵しており、周辺制御部1511からの制御データ(表示コマンド)に基づいてVDPを制御して演出表示装置1600の描画制御を行っている。なお、表示制御MPUは、正常に動作していると、その旨を伝える動作信号を周辺制御部1511に出力する。また表示制御MPUは、VDPから実行中信号が入力されており、この実行中信号の出力が16msごとに停止されたことを契機として、割り込み処理を行っている。

【 4 3 5 0 】

表示制御ROMは、演出表示装置1600に描画する画面を生成するための各種プログラムのほかに、周辺制御部1511からの制御データ(表示コマンド)と対応するスケジュールデータ、その制御データ(表示コマンド)と対応する非常駐領域転送スケジュールデータ等を複数記憶している。スケジュールデータは、画面の構成を規定する画面データが時系列に配列されて構成されており、演出表示装置1600に描画する画面の順序が規定されている。非常駐領域転送スケジュールデータは、画像ROMに記憶されている各種データを画像RAMの非常駐領域に転送する際に、その順序を規定する非常駐領域転送データが時系列に配列されて構成されている。この非常駐領域転送データは、スケジュールデータの進行に従って演出表示装置1600に描画される画面データを、前もって、画像ROMから画像RAMの非常駐領域に各種データを転送する順序が規定されている。

10

【 4 3 5 1 】

表示制御MPUは、周辺制御部1511からの制御データ(表示コマンド)と対応するスケジュールデータの先頭の画面データを表示制御ROMから抽出してVDPに出力した後に、先頭の画面データに続く画面データを表示制御ROMから抽出してVDPに出力する。このように、表示制御MPUは、スケジュールデータに時系列に配列された画面データを、先頭の画面データから1つずつ表示制御ROMから抽出してVDPに出力する。

20

【 4 3 5 2 】

VDPは、表示制御MPUから出力された画面データが入力されると、この入力された画面データに基づいて画像RAMからスプライトデータを抽出して演出表示装置1600に表示する描画データを生成し、この生成した描画データを、演出表示装置1600に出力する。またVDPは、演出表示装置1600が、表示制御MPUからの画面データを受入れないときに、その旨を伝える実行中信号を表示制御MPUに出力する。なお、VDPは、ラインバッファ方式が採用されている。この「ラインバッファ方式」とは、演出表示装置1600の左右方向を描画する1ライン分の描画データをラインバッファに保持し、このラインバッファに保持した1ライン分の描画データを、演出表示装置1600に出力する方式である。

30

【 4 3 5 3 】

画像ROMには、極めて多くのスプライトデータが記憶されており、その容量が大きくなっている。画像ROMの容量が大きくなると、つまり、演出表示装置1600に描画するスプライトの数が多くなると、画像ROMのアクセス速度が無視できなくなり、演出表示装置1600に描画する速度に影響することとなる。そこで、本実施形態では、アクセス速度の速い画像RAMに、画像ROMに記憶されているスプライトデータを転送してコピーし、この画像RAMからスプライトデータを抽出している。なお、スプライトデータは、スプライトをビットマップ形式に展開する前のデータである基データであり、圧縮された状態で画像ROMに記憶されている。

40

【 4 3 5 4 】

ここで、「スプライト」について説明すると、「スプライト」とは、演出表示装置1600に、纏まった単位として表示されるイメージである。例えば、演出表示装置1600に、種々の人物(キャラクタ)を表示させる場合には、夫々の人物を描くためのデータを「スプライト」と呼ぶ。これにより、演出表示装置1600に複数人の人物を表示させる場合には、複数のスプライトを用いることとなる。また人物のほかに、背景を構成する家、山、道路等もスプライトであり、背景全体を1つのスプライトとすることもできる。これ

50

らのスプライトは、画面に配置される位置やスプライト同士が重なる場合の上下関係（以下、「スプライトの重ね合わせの順序」と記載する。）が設定されて演出表示装置 1 6 0 0 に描画される。

【 4 3 5 5 】

なお、スプライトは縦横それぞれ 6 4 画素の矩形領域を複数張り合わせて構成されている。この矩形領域を描くためのデータを「スプライトキャラクタ」と呼ぶ。小さなスプライトの場合には 1 つのスプライトキャラクタを用いて表現することができるし、人物など比較的大きいスプライトの場合には、例えば横 2 × 縦 3 など配置した合計 6 個のスプライトキャラクタを用いて表現することができる。背景のように更に大きいスプライトの場合には更に多数のスプライトキャラクタを用いて表現することができる。このように、スプライトキャラクタの数及び配置は、スプライトごとに任意に指定することができるようになっている。

10

【 4 3 5 6 】

演出表示装置 1 6 0 0 は、その正面から見て左から右に向かって順次、画素に沿った一方方向に画素ごとの表示状態を設定する主走査と、その一方方向と交差する方向に主走査を繰り返し行う副走査と、によって駆動される。演出表示装置 1 6 0 0 は、演出表示制御部 1 5 1 2 から出力された 1 ライン分の描画データが入力されると、主走査として演出表示装置 1 6 0 0 の正面から見て左から右に向かって順次、1 ライン分の画素にそれぞれ出力する。そして 1 ライン分の出力が完了すると、演出表示装置 1 6 0 0 は、副走査として直下のラインに移行し、同様に次ライン分の描画データが入力されると、この次ライン分の描画データに基づいて主走査として演出表示装置 1 6 0 0 の正面から見て左から右に向かって順次、1 ライン分の画素にそれぞれ出力する。

20

【 4 3 5 7 】

[7 . 遊技内容]

本実施形態のパチンコ機 1 による遊技内容について、図 3 9 3 及び図 4 0 8 等を参照して説明する。本実施形態のパチンコ機 1 は、扉枠 3 の前面右下隅に配置されたハンドルユニット 1 8 0 のハンドル 1 8 2 を遊技者が回転操作することで、皿ユニット 2 0 0 の上皿 2 0 1 に貯留された遊技球 B が、遊技盤 5 における外レール 1 0 0 1 と内レール 1 0 0 2 との間を通過して遊技領域 5 a 内の上部へと打ち込まれて、遊技球 B による遊技が開始される。遊技領域 5 a 内の上部へ打ち込まれた遊技球 B は、その打込強さによってセンター役物 2 5 0 0 の左側、或いは、右側の何れかを流下する。なお、遊技球 B の打込強さは、ハンドル 1 8 2 の回転量によって調整することができ、時計回りの方向へ回転させるほど強く打込むことができ、連続で一分間に最大 1 0 0 個の遊技球 B、つまり、0 . 6 秒間隔で遊技球 B を打込むことができる。

30

【 4 3 5 8 】

また、遊技領域 5 a 内には、適宜位置に所定のゲージ配列で複数の障害釘 N が遊技パネル 1 1 0 0 の前面に植設されており、遊技球 B が障害釘 N に当接することで、遊技球 B の流下速度が抑制されると共に、遊技球 B に様々な動きが付与されて、その動きを楽しませられるようになっている。また、遊技領域 5 a 内には、障害釘 N の他に、遊技球 B の当接により回転する風車 W がサイド左上ユニット 2 3 0 0 の上方でセンター役物 2 5 0 0 の左方に設けられている。

40

【 4 3 5 9 】

センター役物 2 5 0 0 の上部へ打ち込まれた遊技球 B は、センター役物 2 5 0 0 の外周面のうち、最も高くなった部位よりも正面視左側へ進入すると、複数の障害釘 N に当接しながら、センター役物 2 5 0 0 よりも左側の領域を流下することとなる。そして、センター役物 2 5 0 0 の左側の領域を流下する遊技球 B が、センター役物 2 5 0 0 の周壁部 2 5 0 1 に開口しているワープ入口 2 5 1 1 に進入すると、ワープ出口 2 5 1 2 からステージ 2 5 1 3 に供給される。

【 4 3 6 0 】

ステージ 2 5 1 3 に供給された遊技球 B は、ステージ 2 5 1 3 上を転動して左右に行った

50

り来たりして、左右方向中央部分から前方へ放出される。ステージ 2 5 1 3 の中央の中央放出部 2 5 1 3 a から遊技球 B が遊技領域 5 a 内に放出されると、その中央放出部 2 5 1 3 a が第一始動口 2 0 0 2 の直上に位置していることから、高い確率で第一始動口 2 0 0 2 に受け入れられる。この第一始動口 2 0 0 2 に遊技球 B が受け入れられると、主制御基板 1 3 1 0 及び払出制御基板 6 3 3 を介して払出装置 5 8 0 から所定数（例えば、3 個）の遊技球 B が、上皿 2 0 1 に払出されると共に、主制御基板 1 3 1 0 において、遊技者に有利な有利遊技状態（例えば、「大当たり」、「中当たり」、「小当たり」、「確率変動（確変）当たり」、「時間短縮（時短）当たり」、を発生させる特別抽選結果（第一特別抽選結果）の抽選が行われる。

【 4 3 6 1 】

センター役物 2 5 0 0 のステージ 2 5 1 3 から遊技領域 5 a 内に放出された遊技球 B は、始動口ユニット 2 1 0 0 の第一始動口 2 0 0 2 に受け入れられる可能性がある。

【 4 3 6 2 】

ところで、センター役物 2 5 0 0 の左側へ流下した遊技球 B が、ワープ入口 2 5 1 1 に進入しなかった場合、サイド左上ユニット 2 3 0 0 の棚部 2 3 0 1 や障害釘 N により左右方向中央側へ寄せられ、サイドユニット 2 2 0 0 の一般入賞口 2 0 0 1、或いは、始動口ユニット 2 1 0 0 の第一始動口 2 0 0 2 等、に受け入れられる可能性がある。そして、一般入賞口 2 0 0 1 に遊技球 B が受け入れられると、主制御基板 1 3 1 0 及び払出制御基板 6 3 3 を介して払出装置 5 8 0 から所定数（例えば、1 0 個）の遊技球 B が、上皿 2 0 1 に払出される。

【 4 3 6 3 】

一方、遊技領域 5 a 内においてセンター役物 2 5 0 0 の上部に打込まれた遊技球 B が、センター役物 2 5 0 0 の周壁部 2 5 0 1 の最も高くなった部位よりも右側に進入すると、センター役物 2 5 0 0 の案内通路群 2 5 2 0 の第一案内通路 2 5 2 1 又は第二案内通路 2 5 2 2 の何れかを通して、ゲート部 2 0 0 3 の上方に放出され、案内通路群 2 5 2 0 とゲート部 2 0 0 3 との間に植設されている複数の障害釘 N に当接した上で、ある程度の確率でゲート部 2 0 0 3 を通過する。

【 4 3 6 4 】

センター役物 2 5 0 0 の案内通路群 2 5 2 0 は、衝止部 1 0 0 6 の近傍に入口が開いている第一案内通路 2 5 2 1 と、第一案内通路 2 5 2 1 の入口から左方へ間隔をあけて入口が開いている第二案内通路 2 5 2 2 と、から構成されている。これにより、衝止部 1 0 0 6 に当接する強さで遊技球 B を打込む（所謂、右打ちする）と、第一案内通路 2 5 2 1 に進入し、衝止部 1 0 0 6 に当接しない強さ（右打ちよりもある程度弱い強さ）で遊技球 B を打込むと、高い確率で第二案内通路 2 5 2 2 に進入する。つまり、センター役物 2 5 0 0 の上部の右側に打込まれた遊技球 B は、その打込強さに応じて、第一案内通路 2 5 2 1 又は第二案内通路 2 5 2 2 の何れかを流通する。

【 4 3 6 5 】

本実施形態では、第一案内通路 2 5 2 1 よりも第二案内通路 2 5 2 2 を流通させた方が、高い確率でゲート部 2 0 0 3 を遊技球 B が通過するように構成されている。また、第一案内通路 2 5 2 1 よりも第二案内通路 2 5 2 2 を流通させた方が、高い確率でゲート部 2 0 0 3 及びゲート部 2 0 0 3 の左側を通過するように構成されている。

【 4 3 6 6 】

このゲート部 2 0 0 3 を遊技球 B が通過してゲートセンサ 2 8 0 1 により検知されると、主制御基板 1 3 1 0 において普通抽選が行われ、抽選された普通抽選結果が「普通当たり」の場合、第一アタッカユニット 2 4 0 0 における閉鎖されている第二始動口 2 0 0 4 が所定時間（例えば、0.3 ~ 1.0 秒）の間、開状態となり、第二始動口 2 0 0 4 への遊技球 B の受け入れが可能となる。

【 4 3 6 7 】

本実施形態では、ゲート部 2 0 0 3 を遊技球 B が通過することで行われる普通抽選において、普通抽選を開始してから普通抽選結果を示唆するまでにある程度の時間を設定してい

10

20

30

40

50

る（例えば、0.01～60秒、普通変動時間とも称す）。この普通抽選結果の示唆は、遊技盤5の機能表示ユニット1400に表示される。第二始動口2004では、普通変動時間の経過後に開状態となる。

【4368】

なお、遊技球Bがゲート部2003を通過してから普通抽選結果が示唆されるまでの間に、遊技球Bがゲート部2003を通過すると、普通抽選結果の示唆を開始することができないため、普通抽選結果の示唆の開始を、先の普通抽選結果の示唆が終了するまで保留するようにしている。また、普通抽選結果の保留数は、4つまでを上限とし、それ以上については、ゲート部2003に遊技球Bが通過しても、保留せずに破棄している。これにより、保留が貯まることで遊技ホール側の負担の増加を抑制している。

10

【4369】

ゲート部2003及びゲート部2003の左側を通った遊技球Bは、ゲート部2003とサイド右中ユニット2700との間に植設されている複数の障害釘Nにより、高い確率でサイド右中ユニット2700の左側を流下し、たまにサイド右中ユニット2700の一般入賞口2001に受入れられたり、まれに第二サブアウト口2012に受入れられたりする。遊技球Bがサイド右中ユニット2700の一般入賞口2001に受入れられると、サイドユニット2200の一般入賞口2001と同様に、所定数の遊技球Bが払出される。一方、遊技球Bが第二サブアウト口2012に受入れられると、第二大入賞口2006、第二始動口2004や第一大入賞口2005に受入れられる機会もなく、遊技領域5a外へ排出される。

20

【4370】

また、ゲート部2003の右側を通った遊技球Bは、サイド右中ユニット2700の第二サブアウト口2012に受入れられ、サイド右中ユニット2700の一般入賞口2001、第二大入賞口2006、第二始動口2004や第一大入賞口2005に受入れられる機会もなく、遊技領域5a外へ排出される。

【4371】

このように、案内通路群2520の下流側の第二サブアウト口2012に遊技球Bが受入れられると、当該遊技球Bが遊技領域5a外へ排出されてしまうため、遊技者に対して第二サブアウト口2012に遊技球Bが受けられないような、打込操作を促すことができる。本実施形態では、センター役物2500の案内通路群2520において、第一案内通路2521よりも第二案内通路2522の方が、第二サブアウト口2012の遊技球Bの受入確率が低くなっているため、第二案内通路2522を狙った遊技球Bの打込操作を促すことができる。つまり、遊技球Bが衝止部1006に当接するような「右打ち」よりも、ハンドル182の回転操作に微妙な調整が必要な打込操作を促すことができ、遊技球Bの打込操作をメインとしたパチンコ機1本来の遊技を楽しませることができる。

30

【4372】

サイド右中ユニット2700の左側を通った遊技球Bは、サイド右中ユニット2700の左側に植設されている複数の障害釘Nに誘導されて、第二アタッカユニット2600における第二大入賞口2006の左方を通った後に、センター役物2500の右下案内通路2530を介して第一アタッカユニット2400側へ放出される。

40

【4373】

この際に、第一始動口2002や第二始動口2004に遊技球Bが受入れられて第一特別抽選結果や第二特別抽選結果として「小当り」が抽選されている場合、第二大入賞口2006が所定のパターンで開閉するため、サイド右中ユニット2700の左側を流下した遊技球Bが、高い確率で第二大入賞口2006に受入れられる。第二大入賞口2006が開状態の時に、第二大入賞口2006に遊技球Bが受入れられると、主制御基板1310及び払出制御基板633によって払出装置580から所定数（例えば、10個、又は、13個）の遊技球Bが、上皿201に払出される。

【4374】

第二大入賞口2006の左方を通って第一アタッカユニット2400側へ放出された遊技

50

球 B は、第一棚部 2 4 1 2 a、第二始動口扉 2 4 1 4、及び第二棚部 2 4 1 2 b、上を左方へ転動した後に、左方へ放出され、更に、第三棚部 2 4 1 2 c、第一大入賞口扉 2 4 1 7、及び第四棚部 2 4 1 2 d、上を左方へ転動して遊技領域 5 a 内へ放出される。

【 4 3 7 5 】

そして、遊技球 B が第二始動口扉 2 4 1 4 上を転動している時に、ゲート部 2 0 0 3 での遊技球 B の通過により抽選された普通抽選結果が「普通当り」で、第二始動口扉 2 4 1 4 が後退していると、当該遊技球 B が第二始動口 2 0 0 4 に遊技球 B が受入れられる。この第二始動口 2 0 0 4 に遊技球 B が受入れられると、主制御基板 1 3 1 0 及び払出制御基板 6 3 3 を介して払出装置 5 8 0 から所定数（例えば、4 個）の遊技球 B が、上皿 2 0 1 に払出されると共に、主制御基板 1 3 1 0 において、遊技者に有利な有利遊技状態（例えば、

10

【 4 3 7 6 】

また、遊技球 B が第一大入賞口扉 2 4 1 7 上を転動している際に、第一始動口 2 0 0 2 及び第二始動口 2 0 0 4 への遊技球 B の受入れにより抽選された特別抽選結果（第一特別抽選結果及び第二特別抽選結果）が、有利遊技状態を発生させる特別抽選結果（例えば、「大当り」）の場合、特別変動時間の経過後に、第一大入賞口 2 0 0 5 が所定の開閉パターンで遊技球 B の受入れが可能な状態となる。第一大入賞口 2 0 0 5 が開状態の時に、第一大入賞口 2 0 0 5 に遊技球 B が受入れられると、主制御基板 1 3 1 0 及び払出制御基板 6 3 3 によって払出装置 5 8 0 から所定数（例えば、1 0 個、又は、1 3 個）の遊技球 B が、上皿 2 0 1 に払出される。従って、第一大入賞口 2 0 0 5 が遊技球 B を受入可能としている時に、第一大入賞口 2 0 0 5 に遊技球 B を受入れさせることで、多くの遊技球 B を払出させることができ、遊技者を楽しませることができる。

20

【 4 3 7 7 】

本実施形態のパチンコ機 1 は、第一始動口 2 0 0 2 及び第二始動口 2 0 0 4 に遊技球 B が受入れられると、主制御基板 1 3 1 0 において、遊技者に有利な有利遊技状態（例えば、「大当り」、「中当り」、「小当り」、「確率変動（確変）当り」、「時間短縮（時短）当り」、を発生させる特別抽選結果の抽選が行われる。そして、抽選された特別抽選結果を、所定時間（例えば、0 . 1 ~ 3 6 0 秒、特別変動時間とも称す）かけて遊技者に示唆する。なお、第一始動口 2 0 0 2 及び第二始動口 2 0 0 4 に遊技球 B が受入れられることで抽選される特別抽選結果には、「ハズレ」、「小当り」、「2 R 大当り」、「5 R 大当り」、「1 5 R 大当り」、「確変（確率変更）当り」、「時短（時間短縮）当り」、「確変時短当り」、「確変時短無し当り」、「第二大当り」、等がある。

30

【 4 3 7 8 】

特別抽選結果が「小当り」の場合、第二大入賞口 2 0 0 6 が、所定短時間（例えば、0 . 2 秒 ~ 0 . 6 秒の間）の間、遊技球 B を受入可能な開状態となってから閉鎖する開閉パターンを複数回（例えば、2 回）繰返す。一方、特別抽選結果が「大当り」の場合、第一大入賞口 2 0 0 5 が、遊技球 B を受入可能な開状態となった後に、所定時間（例えば、約 3 0 秒）経過、或いは、第一大入賞口 2 0 0 5 への所定個数（例えば、1 0 個）の遊技球 B の受入れ、の何れかの条件が充足すると、遊技球 B を受入不能な閉状態とする開閉パターン（一回の開閉パターンを 1 ラウンドと称す）を、所定回数（所定ラウンド数）繰返す。例えば、「2 R 大当り」であれば 2 ラウンド、「5 R 大当り」であれば 5 ラウンド、「1 5 R 大当り」であれば 1 5 ラウンド、夫々繰返して、遊技者に有利な有利遊技状態を発生させる。

40

【 4 3 7 9 】

なお、「大当り」では、大当り遊技の終了後に、「大当り」等の特別抽選結果が抽選される確率を変更（「確変当り」）したり、特別抽選結果を示唆する演出画像の表示時間を変更（「時短当り」）したりする「当り」がある。

【 4 3 8 0 】

特別抽選結果（例えば、第二特別抽選結果）が「第二大当り」の場合、第一大入賞口 2 0

50

05が、所定のパターンで遊技球Bを受入可能とした後に、有利遊技状態としてST（スペシャル・タイム）を発生させる。このSTとは、予め決められた特定の変動回数の間、確変や時短の状態を維持するものである。

【4381】

本実施形態では、第一始動口2002及び第二始動口2004への遊技球Bの受入れにより特別抽選の開始から抽選された特別抽選結果が示唆されるまでの間に、第一始動口2002及び第二始動口2004に遊技球Bが受入れられると、特別抽選結果の示唆を開始することができないため、先に抽選された特別抽選結果の示唆が完了するまで、特別抽選結果の示唆の開始が保留される。この保留される特別抽選結果の保留数は、第一始動口2002及び第二始動口2004に対して、夫々4つまでを上限とし、それ以上については、10

【4382】

この特別抽選結果の示唆は、機能表示ユニット1400と演出表示装置1600とで行われる。機能表示ユニット1400では、主制御基板1310によって直接制御されて特別抽選結果の示唆が行われる。機能表示ユニット1400での特別抽選結果の示唆は、複数のLEDを、点灯・消灯を繰返して所定時間点滅させ、その後、点灯しているLEDの組合せによって特別抽選結果を示唆する。

【4383】

一方、演出表示装置1600では、主制御基板1310からの制御信号に基づいて、周辺制御基板1510によって間接的に制御され演出画像として特別抽選結果の示唆が行われる。演出表示装置1600での特別抽選結果を示唆する演出画像は、複数の絵柄からなる絵柄列を、左右方向へ三つ並べて表示した状態で、各絵柄列を変動させ、変動表示されている絵柄列を順次停止表示させ、停止表示される三つの絵柄列の絵柄が、特別抽選結果と対応した組合せとなるように夫々の絵柄列が停止表示される。特別抽選結果が「ハズレ」20

【4384】

なお、機能表示ユニット1400での特別抽選結果を示唆する時間（LEDの点滅時間（変動時間））と、演出表示装置1600での特別抽選結果を示唆する時間（絵柄列が変動して確定画像が表示されるまでの時間）とは、異なっており、機能表示ユニット1400の方が長い時間に設定されている。

【4385】

また、周辺制御基板1510では、演出表示装置1600による特別抽選結果を示唆するための演出画像の表示の他に、抽選された特別抽選結果に応じて、扉枠3における演出操作ユニット300における演出操作部301の回転操作部302や押圧操作部303を操作させる遊技者参加型演出を行うことができる。遊技者参加型演出では、操作リング駆動モータ342により回転操作部302を回転させたり、振動させたり、回転操作をアシストしたり、回転操作を阻害したりすることができると共に、操作ボタン昇降駆動モータ367により押圧操作部303を上昇させて目立たせることができ、演出操作部301の操作により遊技者参加型演出を楽しませることができる。40

【4386】

また、周辺制御基板1510では、扉枠3に備えられている各装飾基板や、遊技盤5に備えられている各装飾基板、演出表示装置1600、及び裏ユニット3000の裏後演出ユニット3100、裏下左演出ユニット3200、裏下右演出ユニット3250、裏下中演出ユニット3300、裏上演出力ユニット3400、裏後左演出ユニット3500、裏後右演出ユニット3600、裏前左演出ユニット3700、及び裏前右演出ユニット3800、等を適宜用いて、発光演出や表示演出等を行うことが可能であり、各種の演出によって50

も遊技者を楽しませることができ、遊技者の遊技に対する興味が低下するのを抑制することができる。

【 4 3 8 7 】

更に、周辺制御基板 1 5 1 0 では、回転操作部 3 0 2 や押圧操作部 3 0 3 を操作する遊技者参加型演出において、遊技者が操作すべき操作を間違えたり、行わなかったりした時に、正しい操作を行わせるように遊技者にその旨を告知する。具体的には、例えば、中央押圧操作部 3 0 3 a の押圧操作が要求されている時に、外周押圧操作部 3 0 3 b を押圧操作したり、回転操作部 3 0 2 を回転操作した場合、振動スピーカ 3 5 4 により振動させたり演出表示装置 1 6 0 0 にその旨を表示させたりする。

【 4 3 8 8 】

[8 . 自立補助部材]

続いて、本パチンコ機 1 における自立補助部材 7 について、主に図 4 8 5 を参照して説明する。図 4 8 5 は、自立補助部材と共に示すパチンコ機の右側面図である。パチンコ機 1 の自立補助部材 7 は、扉枠 3 における皿ユニット 2 0 0 の下面と、パチンコ機 1 が設置される遊技ホールにおける島設備の膳板 8 との間に装着され、パチンコ機 1 を島設備に設置する（取付ける）際に、パチンコ機 1 の自立を補助して転倒することを防止するものである。この自立補助部材 7 は、ブロック状に形成されている。また、自立補助部材 7 は、硬質の発泡樹脂、プラスチック、段ボール紙、木材、パルプモールド、等の少なくとも一つを用いて形成されている。

【 4 3 8 9 】

本実施形態のパチンコ機 1 は、詳細な図示は省略するが、扉枠 3 における皿ユニット 2 0 0 の下面に、自立補助部材 7 を取付けるための装着部が設けられている。一方、自立補助部材 7 には、皿ユニット 2 0 0 の装着部に装着される被装着部が設けられている。本実施形態では、皿ユニット 2 0 0 に装着部として、前後に延びた溝が設けられていると共に、自立補助部材 7 に被装着部として、皿ユニット 2 0 0 の溝内に挿入される突条が設けられている。これにより、皿ユニット 2 0 0 に対して自立補助部材 7 を前後方向へスライドさせて、皿ユニット 2 0 0 の装着部に、自立補助部材 7 の被装着部を挿入することで、皿ユニット 2 0 0 に自立補助部材 7 を取付ける（装着する）ことができる。これにより、扉枠 3 の皿ユニット 2 0 0 に自立補助部材 7 を取付けた状態で、パチンコ機 1 を島設備に取付けた時に、自立補助部材 7 を前方へスライドさせることで、簡単に取外することができる。また、島設備に取り付けられたパチンコ機 1 を取外す時に、自立補助部材 7 を取外した時とは逆方向へスライドさせることで、簡単に取付けることができる。

【 4 3 9 0 】

なお、皿ユニット 2 0 0 の装着部と自立補助部材 7 の被装着部との取付け（装着）としては、上記のものに限定するものではなく、「孔への突起の挿入によるもの」、「爪の係止によるもの」、「磁石による磁着によるもの」、「面ファスナーによるもの」、「吸着盤によるもの」、「剥離可能な粘着材によるもの」、等としても良い。また、皿ユニット 2 0 0 における装着部を設ける位置としては、上記のような皿ユニット 2 0 0 の下面に限定するものではなく、「内部」、「少なくとも左右一方の側面」、「前面」、等としても良い。

【 4 3 9 1 】

この自立補助部材 7 は、パチンコ機 1 を島設備に設置した後は、皿ユニット 2 0 0 の装着部から取外して、遊技ホール側において保管し、本パチンコ機 1 を島設備から取外す際に、再び皿ユニット 2 0 0 に装着して使用する。なお、自立補助部材 7 は、メーカー側から遊技ホール側へパチンコ機 1 を出荷する際に、予め皿ユニット 2 0 0 に取付けておいても良いし、設置作業の時に取付けても良い。

【 4 3 9 2 】

本実施形態のパチンコ機 1 によれば、扉枠 3 には、前方へ大きく突出している皿ユニット 2 0 0、扉枠右サイドユニット 4 1 0、及び扉枠トップユニット 4 5 0 を有していることから、前方へ倒れ易くなっているが、皿ユニット 2 0 0 の下側の装着部に自立補助部材 7

10

20

30

40

50

を装着することで、パチンコ機 1 の自立を補助して、前方へ倒れることを防止することができる。これにより、パチンコ機 1 を遊技ホールの島設備に設置する際に、皿ユニット 200 の装着部に自立補助部材 7 を装着しておくことで、皿ユニット 200 と島設備の膳板 8 との間に位置している自立補助部材 7 により、パチンコ機 1 が前方へ転倒することを防止することができるため、パチンコ機 1 の島設備への設置する時に、パチンコ機 1 が転倒しないように抑えておく必要が無く、設置作業にかかる手間が容易なパチンコ機 1 となっている。

【 4 3 9 3 】

また、皿ユニット 200 の装着部に自立補助部材 7 を装着することで、パチンコ機 1 の転倒を防止することができるため、転倒によるパチンコ機 1 の破損を回避させることができ、遊技ホールやメーカー側の負担を軽減させることが可能なパチンコ機 1 となっている。

10

【 4 3 9 4 】

更に、扉枠 3 の皿ユニット 200 に自立補助部材 7 を取付けるための装着部を設けていることから、皿ユニット 200 の装着部に自立補助部材 7 を取付けることで、パチンコ機 1 の自立を補助して前方へ転倒することを防止することができるため、扉枠 3 に設けられる演出装置や装飾部材等を、より大きくしたり、より前方へ突出させたりすることが可能となり、これまでのパチンコ機とは外観が大きく異なるパチンコ機を構成し易くすることができ、遊技者に対する訴求力の高いパチンコ機 1 を提供することができる。従って、本パチンコ機 1 では、扉枠 3 において、皿ユニット 200 等を大きく前方へ突出させており、訴求力の高いパチンコ機 1 となっている。

20

【 4 3 9 5 】

なお、上記の実施形態では、自立補助部材 7 を前後方向へスライドさせることで、皿ユニット 200 の装着部から着脱できるものを示したが、これに限定するものではなく、自立補助部材 7 を扉枠 3 の皿ユニット 200 に対して、左右方向へスライドさせることで、着脱できるようにしても良い。

【 4 3 9 6 】

また、自立補助部材 7 を、扉枠 3 (皿ユニット 200) の装着部に対して着脱可能とした上で、扉枠 3 に着脱可能に設けた機能部材 (例えば、上皿 201 又は下皿 202、扉枠左サイドユニット 400、扉枠右サイドユニット 410、扉枠トップユニット 450、等) と兼用するようでも良い。これにより、パチンコ機 1 を島設備に取付けたり島設備から取外したりする時には、扉枠 3 から取外された機能部材を、自立補助部材 7 として扉枠 3 の皿ユニット 200 に取付けて、パチンコ機 1 が安定した状態で自立できるようにする。一方、パチンコ機 1 が島設備に取付けられている状態では、扉枠 3 の皿ユニット 200 から取外した自立補助部材 7 を、機能部材として扉枠 3 に取付けることで、パチンコ機 1 の一部を構成する機能部材として機能させることができる。具体的には、例えば、自立補助部材 7 と兼用する機能部材として扉枠 3 における扉窓 101 a の左側から前方へ膨出している扉枠左サイドユニット 400 とした場合、扉枠 3 から取外した扉枠左サイドユニット 400 を皿ユニット 200 の下側に取付けることで自立補助部材 7 として機能させることができ、皿ユニット 200 の下側から取外して扉窓 101 a の左側に取付けることで機能部材として機能させることができる。このようなことから、自立補助部材 7 を着脱可能とした時に、取外した自立補助部材 7 を別途に保管しておく必要が無く、取外された自立補助部材 7 が紛失しないように管理する手間をなくすことができ、遊技ホール側の負担を軽減させることができる。

30

40

【 4 3 9 7 】

或いは、自立補助部材 7 を、扉枠 3 (皿ユニット 200) に対して着脱可能とした上で、本体枠 4 に着脱可能に設けた機能部材 (例えば、「基板を覆う基板カバー」、「配線を保持する配線保持部材」、「演出表示装置や可動装飾体等の後方を保護する保護カバー」、「遊技媒体が貯留される貯留タンク」、「遊技媒体が流通する誘導部材」、等) と兼用するようでも良い。これにより、パチンコ機 1 を島設備に取付けたり島設備から取外したりする時には、本体枠 4 から取外された自立補助部材 7 を扉枠 3 (皿ユニット 200)

50

に取付けて、パチンコ機 1 が安定した状態で自立できるようにする。一方、パチンコ機 1 が島設備に取付けられている状態では、扉枠 3 から取外した自立補助部材 7 を、本体枠 4 の所定の部位に取付けることで、パチンコ機 1 の一部を構成する機能部材として機能させることができる。このようなことから、自立補助部材 7 を着脱可能とした時に、取外した自立補助部材 7 を別途に保管しておく必要が無く、取外された自立補助部材 7 が紛失しないように管理する手間をなくすことができ、遊技ホール側の負担を軽減させることができる。なお、自立補助部材 7 を、本体枠 4 に設けられている機能部材と兼用するようにした場合、機能部材が本体枠 4 に取付けられている状態では、着脱可能な機能部材を遊技者が触れることはできないため、遊技者が起因となって機能部材が外れしなうことを回避させることができ、遊技者に不快感を与えることのないパチンコ機 1 とすることができる。

10

【 4 3 9 8 】

また、自立補助部材 7 を、扉枠 3 や本体枠 4 に設けられている機能部材と兼用するようにした場合、自立補助部材 7 を、機能部材と兼用しない場合と比較して、パチンコ機 1 にかかる部品点数を少なくすることができ、コストの増加を抑制させることができる。

【 4 3 9 9 】

更に、自立補助部材 7 を、扉枠 3 の皿ユニット 2 0 0 内に收容可能に設けるようにしても良い。これにより、パチンコ機 1 を島設備に取付けて自立させる必要の無い時には、自立補助部材 7 を扉枠 3 の皿ユニット 2 0 0 内に收容することで、自立補助部材 7 の存在によりパチンコ機 1 の見栄えが悪くなったり、自立補助部材 7 が遊技の邪魔になったりすることを回避させることができる。一方、パチンコ機 1 を島設備に取付けた時島設備から取外したりする時には、扉枠 3 の皿ユニット 2 0 0 内に收容されている自立補助部材 7 を取出して、パチンコ機 1 が自立できるようにすることで、パチンコ機 1 の設置作業や取外作業を容易にすることができる。また、この場合、自立補助部材 7 を取外して別途に保管するようにした場合と比較して、自立補助部材 7 を保管しておく必要が無く、自立補助部材 7 が紛失しないように管理する手間をなくすことができ、遊技ホール側の負担を軽減させることができる。

20

【 4 4 0 0 】

なお、上記の実施形態では、皿ユニット 2 0 0 の装着部に取付けられる被装着部を有した自立補助部材 7 を示したが、これに限定するものではなく、被装着部を有していないものとしても良い。

30

【 4 4 0 1 】

また、皿ユニット 2 0 0 の装着部に対して着脱可能な自立補助部材 7 を示したが、これに限定するものではなく、自立補助部材 7 が、皿ユニット 2 0 0 (扉枠 3) に内蔵されていて、島設備に設置する際に、自立補助部材 7 を下方へ突出させて膳板 8 に当接させるようにしても良い。これにより、パチンコ機 1 を島設備に設置した後に、自立補助部材 7 を取外して別途に保管しておく必要が無く、遊技ホール側の管理にかかる手間を軽減させることができる。

【 4 4 0 2 】

[1 0 . 主制御基板の制御処理]

次に、主制御基板 1 3 1 0 (特に主制御 M P U) で実行される制御処理の例について説明する。図 4 8 6 (a) は、当該パチンコ機 1 に電源が投入されたとき、上記主制御基板 1 3 1 0 の主制御 M P U によって行われる制御処理の手順を示すフローチャートである。

40

【 4 4 0 3 】

同図 4 8 6 (a) に示されるように、この実施の形態にかかる主制御基板 1 3 1 0 はまず、主制御基板 1 3 1 0 の R A M クリアスイッチが操作されていることを条件にステップ S 1 の処理として、各種のレジスタや主制御 M P U に内蔵される R A M (以下主制御内蔵 R A M と記載) に格納されているデータを初期化する。 R A M クリアスイッチはパチンコ機 1 の背面側に設けられ、本体枠 4 が開放されなければ操作できないようになっている。また、 R A M クリアスイッチは電源投入から所定期間 (例えば 1 秒) が経過する以前の操作に応じてクリア信号を主制御基板 1 3 1 0 に出力し、電源投入時に主制御 M P U がクリア

50

信号を入力されていると判断した場合に初期化処理（ステップS1）を実行して各種のレジスタや主制御内蔵RAMに格納されているデータを初期化するようになっている。

【4404】

なお、図示していないがこの例では、パチンコ機1への電源を遮断するときには遊技の進行状況を示す情報（例えば各種フラグ等）を主制御内蔵RAMに保存するバックアップ処理を実行する。そしてパチンコ機1への電源を投入したときにRAMクリアスイッチが操作されていなければ、初期化処理（ステップS1）を実行することなくバックアップ処理で主制御内蔵RAMに保存された情報を参照し、該情報に応じた状態に復旧させる復旧処理を実行する。また、パチンコ機1への電源投入時にRAMクリアスイッチを操作した場合には、復旧処理を実行することなく初期化処理を実行してパチンコ機1を初期状態に設定するようになっている。また、初期化処理を実行した場合には遊技状態を非時短状態に制御することになる。

10

【4405】

次いで、ステップS2の処理として、予め定められた数値範囲内で更新される数である乱数の更新を行う。すなわち、この実施の形態にかかる主制御基板1310では、上記特別図柄の変動表示停止時における表示態様についての抽選処理に供される特別乱数（第一特別乱数、第二特別乱数）、上記特別図柄の変動表示制御に要する所定の時間（変動時間）についての抽選処理に供される変動乱数、上記特別図柄の変動表示に対応して演出表示装置1600で実行される遊技演出としてリーチとするか否か（演出を実行するか否か）の抽選処理に供されるリーチ乱数、上記特別乱数に基づいて大当たりとすると判定された場合に大当たりの種類を決定するための抽選処理に供される図柄乱数（第一図柄乱数、第二図柄乱数）、上記第二始動口2004の開放契機となる当りの当落にかかる抽選処理に供される乱数（普通乱数）等々、といった乱数を保持する乱数カウンタを備えている。

20

【4406】

なお、本例では第一特別図柄と第二特別図柄とで共通のリーチ乱数を用いるように、すなわち第一始動口2002に始動入賞した場合であっても、第二始動口2004に始動入賞した場合であっても、リーチ乱数を更新する同一のカウンタからリーチ乱数を取得するように構成しているが、リーチ乱数を更新する乱数の範囲が異なるカウンタから取得することによりリーチ演出の実行割合を異ならせるようにしてもよいし、取得したリーチ乱数と比較するリーチ判定テーブルとして第一特別図柄に対応する第一リーチ判定テーブルと、第二特別図柄と対応し、第一リーチ判定テーブルとは異なる判定値が設定される第二リーチ判定テーブルとを備えることによりリーチ演出の実行割合を異ならせるようにしてもよい。

30

【4407】

このステップS2の処理では、これら乱数のうちの当落に関わらない乱数（変動乱数）のみが更新されるかたちで当該乱数カウンタのカウンタ操作が行われることとなる。なお、こうしてステップS1及びS2の処理が行われた後は、上記ステップS2の処理のみが基本的に繰り返し行われる。ただし、この実施の形態では、例えば4mS毎に以下のタイマ割込制御が行われる。

【4408】

図486(b)は、上記主制御基板1310の主制御MPUによって定期的に行われるタイマ割込制御についてその処理手順を示すフローチャートである。

40

【4409】

同図486(b)に示されるように、この割込制御ではまず、ステップS11の処理として、レジスタの退避処理が行われる。次いで、ステップS12の処理として、上記ゲートセンサ2801、上記第一始動口センサ3052、上記第二始動口センサ2401、第一大入賞口2005に受入れられた遊技球Bを検知する第一カウントセンサ、第二大入賞口2006に受入れられた遊技球Bを検知する第二カウントセンサ、上記一般入賞口センサ3001、各種磁気センサなど、各種のセンサからの検出信号が入力される。そして次に、ステップS13の処理として、上記乱数を発生させる乱数カウンタの値を更新するため

50

の乱数更新処理が行われる。なお、このステップS 1 3の処理では、上記乱数のうち、上記特別図柄及び上記普通図柄の変動表示停止時における表示態様に関わる乱数（特別乱数、普通乱数）が更新されるかたちで上記乱数カウンタのカウンタ操作が行われる。

【4 4 1 0】

そして、こうして乱数の更新が行われた後、当該主制御基板1 3 1 0の主制御MPUは、ステップS 1 4の処理として、上記特別図柄の変動表示停止時における表示態様にかかる抽選処理を含む特別図柄プロセス処理を実行する。なお、この特別図柄プロセス処理については後述するが、ここでは、基本的に、上記主制御内蔵RAMに格納されている遊技の進行状況を示す特別図柄プロセスフラグ（第一特別図柄プロセスフラグ、第二特別図柄プロセスフラグ）に基づいて該当する処理が選択的に実行されることとなる。

10

【4 4 1 1】

そして次に、同主制御基板1 3 1 0の主制御MPUは、ステップS 1 5の処理として、上記第二始動口2 0 0 4の開放契機となる当りの当落にかかる抽選処理を含む普通図柄プロセス処理を実行する。なお、この普通図柄プロセス処理でも、基本的に、遊技の進行状況を示す普通図柄プロセスフラグに従って該当する処理が選択的に実行されることとなる。

【4 4 1 2】

また、上記特別図柄プロセス処理（ステップS 1 4）及び普通図柄プロセス処理（ステップS 1 5）が行われると、上記主制御基板1 3 1 0の主制御MPUは、次にステップS 1 6の処理として、同特別図柄プロセス処理にて主制御内蔵RAMの所定の領域に設定されたコマンドを上記周辺制御基板1 5 1 0などに送信する処理を行う。次いで、ステップS 1 7の処理として、上記普通図柄プロセス処理にて同じく主制御内蔵RAMの所定の領域に設定されたコマンドを例えば上記周辺制御基板1 5 1 0などに送信する処理を行う。

20

【4 4 1 3】

また、同主制御基板1 3 1 0の主制御MPUは、次にステップS 1 8の処理として、例えばホール管理用コンピュータに供給される当り情報などのデータを出力する情報出力処理を行う。

【4 4 1 4】

そして次に、同主制御基板1 3 1 0の主制御MPUは、ステップS 1 9の処理として、上記第一始動口センサ3 0 5 2、上記第二始動口センサ2 4 0 1、上記第一カウントセンサ、上記第二カウントセンサ、上記一般入賞口センサ3 0 5 1などの検出信号がオン状態にあるときは、それら信号に応じた賞球が遊技者に払い出されるよう上記払出制御基板6 3 3に払出制御コマンドを出力する賞球処理を実行する。これにより、上記払出制御基板6 3 3に搭載される払出制御MPUは、払出モータ5 8 4に駆動信号を出力し、遊技者に賞球を払い出すようになる。本例では上記第一始動口2 0 0 2に遊技球Bが入賞して上記第一始動口センサ3 0 5 2がオン状態になると「3球」、上記第二始動口2 0 0 4に遊技球Bが入賞して上記第二始動口センサ2 4 0 1がオン状態になると「1球」、上記第一大入賞口2 0 0 5に遊技球Bが入賞して第一カウントセンサがオン状態になると「15球」、上記第二大入賞口2 0 0 6に遊技球Bが入賞して第二カウントセンサがオン状態になると「15球」、上記一般入賞口2 0 0 1に遊技球Bが入賞して一般入賞口センサ3 0 5 1がオン状態になった場合には「8球」の賞球をそれぞれ遊技者に払い出すようになっている。

30

40

【4 4 1 5】

また、同主制御基板1 3 1 0の主制御MPUは、次にステップS 2 0の処理として、保留記憶数の増減をチェックする記憶処理を実行する。次いで、ステップS 2 1の処理として、パチンコ機1の制御状態を遊技機外部で確認できるようにするための試験信号を出力する処理である試験端子処理を実行する。そしてその後、常時動作するアクチュエータの駆動制御を行うとともに（ステップS 2 2）、上記レジスタの内容を復帰させ（ステップS 2 3）、割込許可状態に設定した時点で（ステップS 2 4）、この制御が終了することとなる。

【4 4 1 6】

以上の制御によって、この実施の形態では、遊技制御処理は4 m S毎に起動されることに

50

なる。なお、この実施の形態では、タイマによる割込処理によって遊技制御処理を実行することとしたが、当該割込処理では例えば割り込みが発生したことを示すフラグのセットのみを行うようにしてもよい。ただしこの場合、遊技制御処理をメイン処理にて実行することとなる。

【4417】

図487は、上記特別図柄プロセス処理（ステップS14）についてその手順を示すフローチャートである。

【4418】

いま、各種の抽選処理に供される乱数が更新されたとすると（ステップS13）、同図487に示されるように、この主制御基板1310の主制御MPUはまず、上記第一始動口センサ3052による検出信号がオン状態（第一始動口2002への入球あり）にあることを条件に（ステップS31）、第一特別図柄の第一特別乱数を上記乱数カウンタから取得してこれを主制御内蔵RAMの第一特別図柄保留記憶領域に格納するなどの第一始動口通過処理を実行する（ステップS32）。また、上記第二始動口センサ2401による検出信号がオン状態（第二始動口2004への入球あり）にあることを条件に（ステップS33）、第二特別図柄の第二特別乱数を上記乱数カウンタから取得してこれを主制御内蔵RAMの第二特別図柄保留記憶領域に格納するなどの第二始動口通過処理を実行する（ステップS34）。

【4419】

次いで、主制御MPUは大当り遊技に制御している旨を示す大当り実行中フラグがセットされているか否かを判別し（ステップS35）、大当り実行中フラグがセットされていれば、大当り遊技の制御を行う大当り制御処理（ステップS40）を実行する。なお、大当り制御処理では、第一特別図柄又は第二特別図柄の変動表示停止時における表示態様についての抽選処理の結果（当り判定の結果と大当り種別の内容）が「15R大当り」を示唆する態様となったときに、第一大入賞口2005を長時間開放（例えば28.5秒）した後又は第一大入賞口2005に遊技球Bが10個入賞したことが上記第一カウントセンサで検出されたときに閉鎖させる開閉パターンを15回繰り返す15R大当り遊技に制御する処理を実行する。

【4420】

また、大当り制御処理では、このような第一大入賞口2005の開放制御を行った後、時短フラグのセット処理を実行する。時短フラグは、時短制御（時短状態で実行される制御）の実行中であることを示すフラグであり、大当り遊技終了後に時短制御する大当りに基づく大当り遊技を終了するときにセットされ、後述する図498に示す第一特別図柄停止処理又は後述する第二特別図柄プロセス処理の第二特別図柄停止処理でリセットされる。本例のパチンコ機1では第一特別図柄の変動表示を5回実行したか又は第二特別図柄の変動表示を1回実行したときに時短制御を終了するように時短回数が設定されている。即ち、大当り遊技終了後に時短制御を開始し、第一特別図柄の変動表示を5回実行するか、又は第二特別図柄の変動表示を1回実行するかのいずれかの条件が成立したときに時短制御を終了するようになっている。

【4421】

また、主制御MPUは大当り実行中フラグがセットされていなければ、小当り遊技に制御している旨を示す小当り実行中フラグがセットされているか否かを判別し（ステップS36）、小当り実行中フラグがセットされていれば、小当り遊技の制御を行う小当り制御処理（ステップS41）を実行する。なお、小当り制御処理では、第二特別図柄の変動表示停止時における表示態様についての抽選処理の結果が「小当り」を示唆する態様となったときに、後述する第二大入賞口2006の開放パターンA又は開放パターンBに基づいて第二大入賞口2006を開放した後又は第二大入賞口2006に遊技球Bが10個入賞したことが上記第二カウントセンサで検出されたときに閉鎖させる処理を実行する。また、第二大入賞口2006内に入賞して振分部材によって振り分けられた遊技球Bが特定領域に進入した場合には大当り遊技に制御して第一大入賞口2005を長時間開放（例えば2

10

20

30

40

50

8.5秒)した後又は第一大入賞口2005に遊技球Bが10個入賞したことが上記第一カウンタセンサで検出されたときに閉鎖させる開閉パターンを15回繰り返す15R大当り遊技に移行制御する。一方、第一大入賞口2005内に入賞して振分部材によって振り分けられた遊技球Bが特定領域に進入することなく、排出領域に進入した場合には大当り遊技に制御されることなく、小当り遊技の終了後に再び小当り遊技前の遊技状態(通常状態又は時短状態)に制御される。

【4422】

また、主制御MPUは大当り実行中フラグと小当り実行中フラグとのいずれもセットされていなければ第二特別図柄保留記憶領域に記憶される第二特別乱数の個数を示す第二特別保留数カウンタの値が「0」であることを条件に(ステップS37)、第一特別図柄の変動表示停止時における表示態様にかかる抽選処理を含む第一特別図柄プロセス処理を実行し(ステップS38)、第二特別図柄保留記憶領域に記憶される第二特別乱数の個数を示す第二特別保留数カウンタの値が「0」でないことを条件に(ステップS37)、第二特別図柄の変動表示停止時における表示態様にかかる抽選処理を含む第二特別図柄プロセス処理を実行する(ステップS39)。

10

【4423】

図488は、上記第一始動口通過処理(ステップS32)についてその手順を示すフローチャートである。

【4424】

いま、上記ステップS31の処理において、上記第一始動口センサ3052がオン状態にあり、上記第一始動口2002への遊技球Bの入球があったと判断されたとする、同図488に示されるように、上記主制御基板1310の主制御MPUは、ステップS41の処理として、まず、上記第一特別乱数、上記リーチ乱数、上記第一図柄乱数、上記変動乱数を上記乱数カウンタから取得する。

20

【4425】

次いで上記主制御基板1310の主制御MPUは、第一特別図柄保留記憶領域に記憶される第一特別乱数の個数を示す第一特別保留数カウンタによるカウンタ値を主制御内蔵RAMから取得し、このカウンタ値に基づいて上記第一保留記憶数とその最大値(上限値)である「4」であるか否かの判断を行う(ステップS42)。このステップS42の処理において、上記第一保留記憶数とその最大値でないと判断された場合には、上記第一特別図柄の変動表示制御を新たに保留の状態とすべく、以下のステップS43~S45の処理を行うこととなる。すなわち、まず、上記ステップS43の処理として、上記第一特別保留数カウンタをカウントアップ(1加算)する。次いで、ステップS44の処理として、上記ステップS41で取得された各乱数を、上記主制御内蔵RAMの記憶領域のうちの上記第一特別保留数カウンタによるカウンタ値に対応する第一特別図柄保留記憶領域に格納する。

30

【4426】

また、主制御基板1310の主制御MPUは、ステップS41で取得した上記第一特別乱数、上記リーチ乱数、上記第一図柄乱数、上記変動乱数に基づいて、第一特別図柄の変動表示の結果を大当りとするか否か、大当りとなる場合には大当りの種類、大当りとならない場合には演出表示装置1600で実行される遊技演出としてリーチ演出を実行するか、実行する遊技演出の態様種別(変動パターンの種別)などの事前判定情報を、当該始動入賞に応じた変動表示を開始する以前に判定する演出事前判定処理を実行した後(ステップS45)、処理を終了する。

40

【4427】

一方、上記ステップS42の処理において、上記第一保留記憶数とその最大値であると判断された場合には、上記第一特別図柄の変動表示制御は新たに保留されない。すなわち、ステップS43~ステップS45の処理を実行することなく処理を終了することで、上記第一特別図柄の変動表示制御を新たに保留の状態としない。

【4428】

50

また、第一始動口 2 0 0 2 へ遊技球 B が入球したことに基づいて第一保留記憶数が変化すると機能表示ユニット 1 4 0 0 における第一特別保留数表示器の二つの L E D の点灯状態を第一保留記憶数に対応するように更新するとともに、上記記憶処理（ステップ S 2 0）にて第一保留記憶数を指示するコマンド（第一保留数指定コマンド 0 ~ 4）をセットして周辺制御基板 1 5 1 0 に送信するようになっている。なお、周辺制御基板 1 5 1 0 の周辺制御 M P U は第一保留数指定コマンド 0 ~ 4 を受信したことに基づいて第一保留記憶数を演出表示装置 1 6 0 0 に表示するようになっている。

【 4 4 2 9 】

図 4 8 9 は、上記演出事前判定処理（ステップ S 4 5）についてその手順を示すフローチャートである。主制御基板 1 3 1 0 の主制御 M P U は、演出事前判定処理を開始すると、
10
図示しない事前判定テーブルと上記ステップ S 4 1 で取得した乱数、具体的には第一特別乱数、第一図柄乱数、リーチ乱数、変動乱数とを比較することにより大当たりとなるか否か、大当たりとなる場合には大当たりの種類、大当たりとならない場合には演出表示装置 1 6 0 0 で実行される遊技演出としてリーチ演出を実行するか、実行する遊技演出の態様種別、を特定する（ステップ S 6 1）。

【 4 4 3 0 】

そして、特定した事前判定情報（大当たりとなるか否か、大当たりとなる場合には大当たりの種類、大当たりとならない場合には演出表示装置 1 6 0 0 で実行される遊技演出としてリーチ演出を実行するか、実行する遊技演出の態様種別など）と、取得した特別乱数の種別（第一特別乱数）と、取得した特別乱数に対応して記憶される保留記憶数（保留数カウンタの
20
値）と、に応じた事前判定コマンドをセットする。例えば、第一始動口通過処理のステップ S 4 5 で実行される第一特別図柄に関する演出事前判定処理では、特定した事前判定情報と、第一特別乱数を取得したことと、第一保留記憶数（第一特別保留数カウンタの値）と、に応じた第一特別図柄事前判定コマンドをセットする（ステップ S 6 2）。

【 4 4 3 1 】

そして、上記特別図柄コマンド制御処理（ステップ S 1 6）で主制御基板 1 3 1 0 から周辺制御基板 1 5 1 0 に事前判定コマンドが送信されることにより、始動入賞が発生した第一始動口 2 0 0 2 に対応して記憶される保留記憶数に加え、発生した始動入賞に基づく特別図柄の変動表示の表示結果を大当たりとするか否か、大当たりとなる場合には大当たりの種類、大当たりとならない場合には演出表示装置 1 6 0 0 で実行される遊技演出としてリーチ演出
30
を実行するか、実行する遊技演出の態様種別などの事前判定情報を、当該始動入賞に応じた変動表示を開始する以前に周辺制御基板 1 5 1 0 に搭載される周辺制御 M P U が把握できるようになる。

【 4 4 3 2 】

なお、周辺制御基板 1 5 1 0 に搭載される周辺制御 M P U は主制御基板 1 3 1 0 から事前判定コマンドを受信すると、受信した事前判定コマンドによって示される事前判定情報を記憶するようになっている。具体的には、周辺制御 M P U の周辺制御 R A M には、第一特別図柄の変動表示に関する事前判定情報を記憶する第一保留記憶領域が設けられている。

【 4 4 3 3 】

また、第一保留記憶領域は保留記憶数に対応する 1 ~ 4 の記憶領域を有しており、周辺制御 M P U は受信した事前判定コマンドによって示される事前判定情報を 1 番目（最先）の記憶領域から順に格納する。そして、n 番目（ $n = 1 \sim 3$ ）の記憶領域に事前判定情報が格納されている場合に事前判定コマンドを受信すると $n + 1$ 番目（ $n = 1 \sim 3$ ）の記憶領域に通知された事前判定情報を格納し、第一特別図柄の変動表示開始を通知する第一変動パターンコマンドを受信すると受信した第一変動パターンコマンドに応じて第一保留記憶領域の 1 番目の記憶領域に格納されている事前判定情報を破棄して N 番目（ $N = 2 \sim 4$ ）の記憶領域に格納されている事前判定情報を $N - 1$ 番目（ $N = 2 \sim 4$ ）番目の記憶領域に移動させる（保留記憶領域に格納されている事前判定情報をシフトする）。これにより、上記第一特別図柄の事前判定情報が、変動表示開始の保留が発生した順序を特定可能に記憶されるとともに最先の事前判定情報から順に破棄されるようになる。
40
50

【 4 4 3 4 】

このように変動表示制御が保留の状態とされた時点では、その変動表示制御を未実行の状態（保留状態）にて維持するにもかかわらず、その変動表示制御の大当り期待度（疑似当選確率）についてはこれを先行して、例えば、その保留表示の新規出力時や保留消化に応じた保留表示のシフト表示時などの予め定められたタイミングにて報知することが可能とされるようになる。

【 4 4 3 5 】

図 4 9 0 は、上記第二始動口通過処理（ステップ S 3 4）についてその手順を示すフローチャートである。

【 4 4 3 6 】

いま、上記ステップ S 3 3 の処理において、上記第二始動口センサ 2 4 0 1 がオン状態にあり、上記第二始動口 2 0 0 4 への遊技球 B の入球があったと判断されたとすると、同図 4 9 0 に示されるように、上記主制御基板 1 3 1 0 の主制御 M P U は、ステップ S 5 1 の処理として、まず、上記第二特別乱数、上記リーチ乱数、上記第二図柄乱数、上記変動乱数を上記乱数カウンタから取得する。

【 4 4 3 7 】

次いで上記主制御基板 1 3 1 0 の主制御 M P U は、上記第二特別保留数カウンタによるカウンタ値を主制御内蔵 R A M から取得し、このカウンタ値に基づいて上記第二保留記憶数とその最大値（上限値）である「 4 」であるか否かの判断を行う（ステップ S 5 2）。このステップ S 5 2 の処理において、上記第二保留記憶数とその最大値でないと判断された場合には、上記第二特別図柄の変動表示制御を新たに保留の状態とすべく、以下のステップ S 5 3 ~ S 5 4 の処理を行うこととなる。すなわち、まず、上記ステップ S 5 3 の処理として、上記第二特別保留数カウンタをカウントアップ（ 1 加算）する。次いで、ステップ S 5 4 の処理として、上記ステップ S 5 1 で取得された各乱数を、上記主制御内蔵 R A M の記憶領域のうちの上記第二特別保留数カウンタによるカウンタ値に対応する第二特別図柄保留記憶領域に格納する。

【 4 4 3 8 】

一方、上記ステップ S 5 2 の処理において、上記第二保留記憶数とその最大値であると判断された場合には、上記第二特別図柄の変動表示制御は新たに保留されない。すなわち、ステップ S 5 3 ~ ステップ S 5 4 の処理を実行することなく処理を終了することで、上記第二特別図柄の変動表示制御を新たに保留の状態としない。

【 4 4 3 9 】

また、第二始動口 2 0 0 4 へ遊技球 B が入球したことに基づいて第二保留記憶数が変化すると機能表示ユニット 1 4 0 0 における第二特別保留数表示器の二つの L E D の点灯状態を第二保留記憶数に対応するように更新するとともに、上記記憶処理（ステップ S 2 0）にて第二保留記憶数を指示するコマンド（第二保留数指定コマンド 0 ~ 1）をセットして周辺制御基板 4 1 4 0 に送信するようになっている。なお、周辺制御基板 1 5 1 0 の周辺制御 M P U は第二保留数指定コマンド 0 ~ 4 を受信したことに基づいて第二保留記憶数を演出表示装置 1 6 0 0 に表示するようになっている。

【 4 4 4 0 】

図 4 9 1 は、第一特別図柄プロセス処理（ステップ S 3 8）についてその手順を示すフローチャートである。なお、特別図柄プロセス処理のステップ S 3 8 で実行される第一特別図柄プロセス処理と特別図柄プロセス処理のステップ S 3 9 で実行される第二特別図柄プロセス処理とは同様のプログラムモジュールであり、判定に用いる乱数やテーブルが異なるだけであるため、ここでは特別図柄プロセス処理のステップ S 3 8 で実行される第一特別図柄プロセス処理についてのみ説明する。第一特別図柄プロセス処理では、後述するインターバルタイムがタイムアウトしていることを条件に（ステップ S 8 5 で Y E S）、上記第一特別図柄プロセスフラグに応じて、以下の 5 つのプロセス処理のうち 1 つを選択的に実行することとなる。なお、インターバルタイムがタイムアウトしていない場合には（ステップ S 8 5 で N O）、以下のプロセスを実行することなく処理を終了する。

10

20

30

40

50

【 4 4 4 1 】

1 . 主制御内蔵 R A M に格納されている第一特別乱数を読み出し、読み出した第一特別乱数に基づいて上記第一特別図柄の変動制御停止時における表示態様についての抽選処理などが行われる第一特別図柄通常処理（ステップ S 8 0 ）

2 . 第一特別図柄の変動制御停止時における表示態様についての抽選処理の結果に基づいて第一特別図柄の変動制御停止時の態様の決定処理などが行われる第一特別図柄停止図柄設定処理（ステップ S 8 1 ）

3 . 変動乱数に基づいて機能表示ユニット 1 4 0 0 の第一特別図柄表示器に表示される第一特別図柄の変動態様や、上記演出表示装置 1 6 0 0 に第一特別図柄に対応して実行される演出表示の変動態様についての抽選処理などが行われる第一変動パターン設定処理（ステップ S 8 2 ）

10

4 . 機能表示ユニット 1 4 0 0 の第一特別図柄表示器における上記第一特別図柄の変動表示が停止されるまで待機する第一特別図柄変動処理（ステップ S 8 3 ）

5 . 第一特別図柄の変動制御停止時における表示態様についての抽選処理の結果に基づいて決定された第一特別図柄の変動制御停止時の態様が機能表示ユニット 1 4 0 0 の第一特別図柄表示器に表示されるように上記第一特別図柄の変動表示を停止させる第一特別図柄停止処理（ステップ S 8 4 ）

【 4 4 4 2 】

なお、上記第一特別図柄プロセスフラグは、上記ステップ S 1 の処理（図 4 8 6 参照）において、上記第一特別図柄通常処理（ステップ S 8 0 ）を行うべき旨を示すよう操作されている。

20

【 4 4 4 3 】

図 4 9 2 は、上記第一特別図柄通常処理（ステップ S 8 0 ）についてその手順を示すフローチャートである。

【 4 4 4 4 】

上記第一特別図柄プロセスフラグが当該第一特別図柄通常処理を行うべき旨を示しているときは、同図 4 9 2 に示されるように、上記主制御基板 1 3 1 0 の主制御 M P U は、まず、ステップ S 1 0 1 の処理として、上記第一特別保留数カウンタによるカウンタ値に基づいて保留の状態にある第一特別図柄の変動表示制御があるか否かの判断を行う。この結果、保留の状態にある第一特別図柄の変動表示制御があると判断された場合には、次にステップ S 1 0 2 の処理として、上記主制御内蔵 R A M の第一特別図柄保留記憶領域に格納されている第一特別図柄の表示態様に関わる乱数（例えば、第一特別乱数、第一図柄乱数、リーチ乱数、変動乱数）のうちの最先の記憶領域に格納された乱数を同主制御内蔵 R A M から読み出す。そして次に、ステップ S 1 0 3 及び S 1 0 4 の処理として、上記第一特別保留数カウンタをカウントダウンするとともに、上記主制御内蔵 R A M の第一特別図柄保留記憶領域の各記憶領域に格納されている上記第一特別図柄の変動表示停止時における表示態様に関わる乱数（第一特別乱数、第一図柄乱数、リーチ乱数、変動乱数）を先入れ先出し（ F i r s t - I n F i r s t - O u t ）の態様にてシフト操作する。

30

【 4 4 4 5 】

具体的には、第一特別図柄保留記憶領域は 4 つの記憶領域（第一特別図柄保留記憶領域 a ~ 第一特別図柄保留記憶領域 d ）を有し、第一始動口 2 0 0 2 への始動入賞の発生に応じて抽出した乱数を 1 番目（最先）の領域から順に記憶する。そして、 n 番目（ n = 1 ~ 3 ）の記憶領域に乱数が記憶されている場合に始動入賞が発生すると n + 1 番目（ n = 1 ~ 3 ）の記憶領域に抽出した乱数を記憶し、 1 番目の記憶領域に格納された乱数に基づく変動表示の開始条件が成立すると 1 番目の記憶領域に記憶されている各種乱数を読み出すとともに N 番目（ N = 2 ~ 4 ）の記憶領域に記憶されている各種乱数を N - 1 番目（ N = 2 ~ 4 ）番目の記憶領域に移動させる。これにより、上記第一特別図柄の変動表示制御の保留が発生した順序を特定可能に記憶されるとともに最先の保留（最も先に発生した保留）から順に変動表示制御の保留が解除されるようになる。

40

【 4 4 4 6 】

50

そしてその後、ステップ S 1 0 5 の処理として、上記読み出された第一特別図柄の第一特別乱数に基づいて上記大当りや小当りの当落についての抽選処理である当り判定処理を行う。その後、上記第一特別図柄停止図柄設定処理（ステップ S 8 1）にプロセス移行されるよう上記第一特別図柄プロセスフラグが更新された時点で（ステップ S 1 0 6）、この処理を終了する。

【 4 4 4 7】

図 4 9 3 は、上記当り判定処理（ステップ S 1 0 5）についてその手順を示すフローチャートである。

【 4 4 4 8】

上記主制御基板 1 3 1 0 の主制御 M P U は、図 4 9 4（A）に示す当り判定テーブルと特別乱数（第一特別図柄通常処理を実行している場合にはステップ S 1 0 2 で読み出した第一特別乱数、第二特別図柄通常処理を実行している場合には当該第二特別図柄通常処理で読みだした第二特別乱数）とを比較する（ステップ S 1 1 4）。

10

【 4 4 4 9】

図 4 9 4（A）に示すように当り判定テーブルは、上記主制御内蔵 R O M に記憶され、特別乱数の種類毎（第一特別乱数、第二特別乱数）に備えている。そして、第一特別乱数と比較するために参照される当り判定テーブルでは、2 種類の第一特別乱数が大当りに当選したことを示す大当り判定値と一致し、大当り判定値とは異なる 3 種類の第一特別乱数が小当りに当選したことを示す大当り判定値と一致し、2 6 5 種類の第一特別乱数が上記ハズレであることを示すハズレ判定値と一致するように上記第一特別乱数がそれぞれ関連付けされている（大当り確率；1 3 5 分の 1、小当り確率；2 7 0 分の 3）。また、本例では特別図柄プロセス処理のステップ S 3 9 で実行される第二特別図柄プロセス処理内において、第二特別乱数と比較するために参照される当り判定テーブルでは、2 種類の第二特別乱数が大当りに当選したことを示す大当り判定値と一致し、大当り判定値とは異なる 1 1 3 種類の第二特別乱数が小当りに当選したことを示す小当り判定値と一致し、1 5 5 種類の第二特別乱数が上記ハズレであることを示すハズレ判定値と一致するように上記第二特別乱数がそれぞれ関連付けされている（大当り確率；1 3 5 分の 1、小当り確率；2 7 0 分の 1 1 3）。即ち、第一特別乱数と比較するために参照される当り判定テーブルに比べて第二特別乱数と比較するために参照される判定テーブルでは、小当りと判定される確率が高くなるように構成され、第一始動口 2 0 0 2 への始動入賞に基づく第一特別図柄の変動表示が実行された場合よりも第二始動口 2 0 0 4 への始動入賞に基づく第二特別図柄の変動表示が実行された場合の方が遊技者に有利な状態とされるようになっている。

20

30

【 4 4 5 0】

上記主制御基板 1 3 1 0 の主制御 M P U は、上記当り判定テーブルと特別乱数（第一特別図柄通常処理のステップ S 1 0 2 で読み出した第一特別乱数、または第二特別図柄通常処理で読みだした第二特別乱数）との比較の結果、大当りとする判定した場合には（ステップ S 1 1 5）、当該変動が大当りに当選していることを示す大当りフラグをセットし（ステップ S 1 1 6）、当り判定処理を終了する。

【 4 4 5 1】

また、選択した当り判定テーブルと特別乱数（第一特別図柄通常処理のステップ S 1 0 2 で読み出した第一特別乱数、または第二特別図柄通常処理で読みだした第二特別乱数）との比較の結果、小当りとする判定した場合には（ステップ S 1 1 7）、当該変動が小当りに当選していることを示す小当りフラグをセットし（ステップ S 1 1 8）、当り判定処理を終了する。

40

【 4 4 5 2】

一方、大当りと小当りとのいずれにも当選していない場合、即ちハズレとする判定した場合には、リーチ判定テーブルとステップ S 1 0 2 で読み出したリーチ乱数とを比較する（ステップ S 1 1 9）。

【 4 4 5 3】

図示しないリーチ判定テーブルは、上記主制御内蔵 R O M に記憶され、遊技状態が時短状

50

態時の場合に使用する時短状態時のリーチ判定テーブルと、遊技状態が非時短状態時の場合に使用する非時短状態時のリーチ判定テーブルと、を備えている。そして、時短状態時のリーチ判定テーブルでは、1種類のリーチ乱数がリーチすることを示すリーチ判定値と一致し、71種類のリーチ乱数がリーチしないことを示すリーチ判定値と一致するように上記リーチ乱数がそれぞれ関連付けされている。

【4454】

また、非時短状態時のリーチ判定テーブルでは、時短状態時のリーチ判定テーブルに設定されるリーチ乱数と同一のリーチ乱数を含む5種類のリーチ乱数がリーチすることを示すリーチ判定値と一致し、67種類のリーチ乱数がリーチしないことを示すリーチ判定値と一致するように上記リーチ乱数がそれぞれ関連付けされている。このように、この実施の形態では、非時短状態時では、リーチすることを示すリーチ判定値が時短状態時よりも高められる。

10

【4455】

上記主制御基板1310の主制御MPUは、選択したリーチ判定テーブルとステップS102で読み出したリーチ乱数との比較の結果(ステップS119)、リーチハズレとすると判定した場合には(ステップS120)、当該変動がリーチとなることを示すリーチフラグをセットして処理を終了する(ステップS121)。

【4456】

図495は、上記第一特別図柄停止図柄設定処理(ステップS81)についてその手順を示すフローチャートである。

20

【4457】

上記第一特別図柄プロセスフラグが当該第一特別図柄停止図柄設定処理を行うべき旨を示しているときは、同図495に示されるように、上記主制御基板1310の主制御MPUは、まず、第一特別図柄の変動表示停止時における表示態様の抽選処理の結果、すなわち上記当り判定処理(ステップS105)の結果を判別する。抽選処理結果の判別は、大当りフラグがセットされているか否か(ステップS131)を判別することにより行う。

【4458】

主制御MPUは、ステップS131で大当りフラグがセットされていれば、図494(B)に示す大当り図柄決定テーブルを選択して、第一特別図柄通常処理のステップS102で読み出した第一図柄乱数と選択した大当り図柄決定テーブルとを比較することにより第一特別図柄の変動制御停止時の態様(第一特別図柄の停止図柄)としての大当り図柄を決定する(ステップS132)。

30

【4459】

図494(B)に示すように大当り図柄決定テーブルには、判定結果(14R時短大当り、5R時短大当り)に応じて各々図柄乱数(第一図柄乱数、第二図柄乱数)が関連付けされるかたちで記憶されている。主制御基板1310の主制御MPUでは、取得した図柄乱数に対応して関連付けされている判定結果を特定することにより、大当りの種類を決定する。

【4460】

具体的には、

40

1. 第一大入賞口2005を長時間開放(例えば28.5秒)した後又は第一大入賞口2005に遊技球Bが10個入賞したことが上記第一カウントセンサで検出されたときに閉鎖させる開閉パターンを14回(14ラウンド)繰り返すことで遊技球Bが第一大入賞口2005に入球可能(容易)な14R大当り遊技に制御し、大当り遊技の終了後に、特別図柄の図柄変動が100回実行されるまでの間に次回の大当り遊技が発生しなければ状態終了される時短状態Aに制御する14R時短大当りA

2. 第一大入賞口2005を長時間開放(例えば28.5秒)した後又は第一大入賞口2005に遊技球Bが10個入賞したことが上記第一カウントセンサで検出されたときに閉鎖させ(1ラウンド)、その後第二入賞口2006を長時間開放(例えば28.5秒)した後又は第二大入賞口2006に遊技球Bが10個入賞したことが上記第二カウント

50

センサで検出されたときに閉鎖させる開閉パターンを4回(4ラウンド)繰り返すことで遊技球Bが第一大入賞口2005及び第二大入賞口2006に入球可能(容易)な5R大当り遊技に制御し、大当り遊技の終了後に、第一特別図柄の変動表示が5回実行されるか、又は第二特別図柄の変動表示が1回実行されるまでの間に次回の大当り遊技が発生しなければ状態終了される時短状態Bに制御する5R時短大当りA

3. 第二大入賞口2006を長時間開放(例えば28.5秒)した後又は第二大入賞口2006に遊技球Bが10個入賞したことが上記第二カウントセンサで検出されたときに閉鎖させる開閉パターンを14回(14ラウンド)繰り返すことで遊技球Bが第二大入賞口2006に入球可能(容易)な14R大当り遊技に制御し、大当り遊技の終了後に、特別図柄の図柄変動が100回実行されるまでの間に次回の大当り遊技が発生しなければ状態終了される時短状態Aに制御する14R時短大当りB

10

4. 第一大入賞口2005を長時間開放(例えば28.5秒)した後又は第一大入賞口2005に遊技球Bが10個入賞したことが上記第一カウントセンサで検出されたときに閉鎖させ(1ラウンド)、その後に第二大入賞口2006を長時間開放(例えば28.5秒)した後又は第二大入賞口2006に遊技球Bが10個入賞したことが上記第二カウントセンサで検出されたときに閉鎖させる開閉パターンを4回(4ラウンド)繰り返すことで遊技球Bが第一大入賞口2005及び第二大入賞口2006に入球可能(容易)な5R大当り遊技に制御し、大当り遊技の終了後に、第一特別図柄の変動表示が5回実行されるか、又は第二特別図柄の変動表示が1回実行されるまでの間に次回の大当り遊技が発生しなければ状態終了される時短状態Bに制御する5R時短大当りB

20

【4461】

なお、第一図柄乱数と比較される大当り図柄決定テーブルは、14R時短大当りAとなる場合に6個の判定値が振り分けられ、5R時短大当りAとなる場合に94個の判定値が振り分けられている。即ち、第一特別乱数に基づく抽選により大当りとする抽選結果が得られた場合には6%の確率で14R時短大当りAとなり、94%の確率で5R時短大当りAとなる。同様に、第二図柄乱数と比較される大当り図柄決定テーブルは、14R時短大当りBとなる場合に58個の判定値が振り分けられ、5R時短大当りBとなる場合に42個の判定値が振り分けられている。即ち、第二特別乱数に基づく抽選により大当りとする抽選結果が得られた場合には58%の確率で14R時短大当りBとなり、42%の確率で5R時短大当りBとなる。このように、本例のパチンコ機1では第一図柄乱数と比較される大当り図柄決定テーブルに比べて第二図柄乱数と比較される大当り図柄決定テーブルでは、14R時短大当りと判定される確率が高くなるように構成され、第一始動口2002への始動入賞に基づく第一特別図柄の変動表示よりも第二始動口2004への始動入賞に基づく第二特別図柄の変動表示が実行された場合に遊技者に有利な状態となるようになっている。

30

【4462】

また、大当りとする抽選結果が得られた場合には大当りの種類に応じて大当り遊技が終了した後の遊技状態が決定される。そして、大当り制御処理(ステップS40)では、大当り遊技の制御を行った後、その決定結果に基づいて時短フラグをセットする処理と大当りの種別に応じた時短回数を時短回数カウンタにセットする処理が実行される。

40

【4463】

具体的には、「14R時短大当りA」及び「14R時短大当りB」の大当りが得られた旨を判断したときは、14ラウンド分の大当り遊技が実行された後に、特別図柄(第一特別図柄と第二特別図柄との合算)の図柄変動が100回実行されるまで時短状態に制御され、「5R時短大当りA」及び「5R時短大当りB」の大当りが得られた旨を判断したときは、5ラウンド分の大当り遊技が実行された後に、第一特別図柄の変動表示が5回実行されるまで、又は第二特別図柄の変動表示が1回実行されるまで時短状態に制御される。このように、第一特別乱数に基づく抽選により大当りとする抽選結果が得られた場合に大当り遊技の終了後に必ず時短状態に制御し、同様に第二特別乱数に基づく抽選により大当りとする抽選結果が得られた場合にも大当り遊技の終了後に必ず時短状態に制御するように

50

なっている。ただし、「14R時短大当りA」及び「14R時短大当りB」の大当りが得られた場合には、「5R時短大当りA」及び「5R時短大当りB」の大当りが得られた場合よりも大当り遊技の実行後に長期間に亘って時短状態に制御されるようにしている。

【4464】

また、14R時短大当りAに決定した場合には第一特別図柄の14R大当り図柄として14R時短大当りA図柄に決定し、5R時短大当りAに決定した場合には第一特別図柄の5R大当り図柄として5R時短大当りA図柄に決定する。また、第二特別図柄停止図柄設定処理で14R時短大当りBに決定した場合には第二特別図柄の14R大当り図柄として14R時短大当りB図柄に決定し、5R時短大当りBに決定した場合には第二特別図柄の5R大当り図柄として5R時短大当りB図柄に決定する。

10

【4465】

また、主制御基板1310の主制御MPUは、大当りフラグがセットされていない場合にはハズレ図柄に決定する(ステップS136)。

【4466】

そして、こうして停止図柄についての決定処理が行われた後は、主制御基板1310の主制御MPUは、ステップS137の処理として、上記抽選結果(大当りの種類、小当り、リーチハズレ、ハズレのいずれかを指示(第一特別図柄の停止図柄の態様を指示するものであってもよい))が上記周辺制御基板1510に送信されるよう抽選結果それぞれに応じた判定結果通知コマンドをセットする。そしてその後は、ステップS138の処理として、上記第一変動パターン設定処理(ステップS82)にプロセス移行されるよう上記第一特別図柄プロセスフラグを更新した時点で、この処理を終了する。

20

【4467】

周辺制御MPUは、受信した判定結果通知コマンド及び変動パターンコマンドに基づいて演出表示装置1600を表示制御する。演出表示装置1600には、機能表示ユニット1400の第一特別図柄表示器での第一特別図柄に対応した装飾図柄が変動表示される。具体的には、周辺制御MPUは、装飾図柄の変動停止時の態様(停止図柄)として、受信した判定結果通知コマンドから大当りを特定した場合には大当り図柄(左・中・右の装飾図柄が[0]~[8]の同一の図柄の組み合わせ)に決定し、リーチハズレを特定した場合にはリーチを伴ったハズレ図柄(左・右の装飾図柄が[0]~[8]の同一の図柄の組み合わせであって中装飾図柄が異なる図柄の組み合わせ;リーチハズレ図柄)に決定し、ハズレを特定した場合には、リーチを伴わないハズレ図柄(左・中・右の装飾図柄のうち少なくとも左・右の装飾図柄が異なる図柄となる組み合わせ)に決定し、変動パターンコマンドから特定される変動時間の経過時(遊技演出の終了時)においてその決定された停止図柄を表示制御する。

30

【4468】

図496は、上記第一変動パターン設定処理(ステップS82)についてその手順を示すフローチャートである。

【4469】

上記第一特別図柄プロセスフラグが当該第一変動パターン設定処理を行うべき旨を示しているときは、同図496に示されるように、上記主制御基板1310の主制御MPUは、大当りフラグがセットされていれば(ステップS141)、第一特別図柄停止図柄設定処理のステップS132で決定した大当りの種類に応じた大当り時の変動パターンテーブル(図示しない)を選択し(ステップS142)、リーチフラグがセットされていれば(ステップS145)、リーチ時の変動パターンテーブル(図示しない)を選択し(ステップS146)、大当りフラグとリーチフラグとのいずれもセットされていない場合、すなわち通常のハズレ(リーチ演出を実行しないハズレ)となる場合には、ハズレ時の変動パターンテーブル(図示しない)を選択する(ステップS147)。

40

【4470】

そして、選択した変動パターンテーブルと第一特別図柄通常処理のステップS102で読み出した変動乱数とを比較することにより実行する変動パターンを決定し(ステップS1

50

48)、決定した変動パターンを開始することを周辺制御基板1510に通知する変動パターンコマンドをセットして機能表示ユニット1400の第一特別図柄表示器に表示される第一特別図柄の変動表示を開始する(ステップS149)。また、主制御MPUは、変動パターンを決定すると決定した変動パターンに対応して設定されている変動時間を変動タイマに設定する(ステップS150)。これにより、こうして決定された変動時間だけ機能表示ユニット1400の第一特別図柄表示器にて第一特別図柄の変動表示制御が行われるとともに該特別図柄の変動表示に同期して上記演出表示装置1600にて演出制御が行われるようになる。

【4471】

なお、本例の変動パターンテーブルは、特別乱数(第一特別乱数、第二特別乱数)及び図柄乱数(第一図柄乱数、第二図柄乱数)に基づく判定結果毎に複数種類設けられている。また、各変動パターンテーブルに設定される変動パターンには上記特別図柄(第一特別図柄、第二特別図柄)の変動表示制御に要する所定の時間(変動時間)を示す複数の変動時間情報が上記変動乱数にそれぞれ対応して関連付けされるかたちで記憶されている。しかして、主制御MPUは、特別乱数及び図柄乱数に基づく判定結果に応じた複数種類の変動パターンテーブルのうち、選択した変動パターンテーブルと第一特別図柄通常処理のステップS102で読み出した変動乱数とを比較し、上記読み出した変動乱数に関連付けされている変動時間情報をこのテーブルから取得することで、上記特別図柄(第一特別図柄、第二特別図柄)の変動パターンを決定する。これにより、上記特別図柄(第一特別図柄、第二特別図柄)の変動パターンについての抽選処理が行われるようになる。なお、上記変動パターンテーブルは、上記主制御内蔵ROMに記憶されている。

【4472】

また、本例のリーチ時の変動パターンテーブルでは、いずれのリーチ演出を実行するかを示す判定値と変動乱数とを比較することにより実行するリーチ演出の態様種別を決定するように設定されている。例えば、241種類の変動乱数のうち164種類の変動乱数がノーマルリーチ演出のいずれかを実行することを示す判定値(0~163)として設定され、59種類の変動乱数が大当たり期待度の低いスーパーリーチ演出のいずれかを実行することを示す判定値(164~222)として設定され、18種類の変動乱数が大当たり期待度の高いスーパーリーチ演出のいずれかを実行することを示す判定値(223~240)として設定される。なお、スーパーリーチ演出とは、ノーマルリーチ演出よりも大当たり期待度が高く、大当たり遊技の発生を望む遊技者に対してはスーパーリーチ演出が実行されたときに大当たり遊技に対する遊技者の期待度が高まるようになっている。

【4473】

また、本例の変動パターンテーブルでは、第一特別乱数に対応する変動時間として非時短状態では13~60秒が設定され、時短状態では4~60秒が設定され、同様に第二特別乱数に対応する変動時間として非時短状態では13~60秒が設定され、時短状態では2~60秒が設定されている。

【4474】

第一特別図柄の変動表示制御が開始されると、次にステップS151の処理として、時短状態の継続回数がセットされる時短回数カウンタのカウント値が「0」であるか否かを判断する。そして、このカウント値が「0」でなければ、該時短回数カウンタをカウントダウンした後(ステップS152)、同時短回数カウンタのカウント値が「0」であるか否かをさらに判断する(ステップS153)。そしてこの結果、同カウント値が「0」であれば、上記時短制御を終了することを示す時短終了フラグをセットする(ステップS154)。

【4475】

上記ステップS151の処理にて時短回数カウンタのカウント値が「0」であると判断された場合、上記ステップS153の処理にて時短回数カウンタが「0」でないと判断された場合には、その時点でステップS155の処理に移行する。そして、上記第一特別図柄変動処理(ステップS83)にプロセス移行されるよう上述の第一特別図柄プロセスフラ

10

20

30

40

50

グを更新した時点で（ステップS155）、この処理を終了する。

【4476】

図497は、上記第一特別図柄変動処理（ステップS83）についてその手順を示すフローチャートである。

【4477】

上記第一特別図柄プロセスフラグが当該第一特別図柄変動処理を行うべき旨を示しているときは、同図497に示されるように、上記主制御基板1310の主制御MPUは、まず、ステップS171の処理として、上記変動パターンについての抽選処理（ステップS82）で決定した変動パターンに応じた変動時間が設定される変動タイマを1減算する。そして、変動時間タイマが0、すなわち、上記抽選された変動時間が経過したと判断されると（ステップS172）、次にステップS173の処理に移行する。すなわち、このステップS173の処理において、上記第一特別図柄停止処理（ステップS84）にプロセス移行されるよう上記第一特別図柄プロセスフラグを更新した時点で、この処理を終了する。

10

【4478】

図498は、上記第一特別図柄停止処理（ステップS84）についてその手順を示すフローチャートである。

【4479】

上記第一特別図柄プロセスフラグが当該第一特別図柄停止処理を行うべき旨を示しているときは、同図498に示されるように、上記主制御基板1310の主制御MPUは、まず、ステップS181の処理として、上記第一特別図柄停止図柄設定処理にて決定された停止図柄を機能表示ユニット1400の第一特別図柄表示器に表示させるための表示制御を行うとともに、上記演出表示装置1600に第一特別図柄の停止図柄に応じた装飾図柄の表示結果の導出表示を指示する停止表示コマンドを上記周辺制御基板1510へのコマンドとしてセットする（ステップS182）。

20

【4480】

次いで、主制御基板1310の主制御MPUは、上記時短終了フラグがセットされているときには（ステップS183）、時短終了フラグをリセットするとともに（ステップS184）、時短フラグをリセットする（ステップS185）。これにより特別図柄（第一特別図柄、第二特別図柄）の所定回数（本例では、100回、1回、5回のいずれか）の変動表示が実行されたときに時短制御を終了させて非時短状態の制御を開始するようになる。

30

【4481】

なお、時短状態においては、第二始動口2004へと遊技球Bを入球させるために、所謂右打ちを推奨する指示（以下、右打ち指示とも呼ぶ）が、演出表示装置1600及びスピーカ等を用いて実行される。そして前述した通り、時短状態が開始してから所定数の特別図柄変動が終了すると時短状態が終了し、通常状態（非時短状態）へと戻る。通常状態へ戻ると、第一始動口2002へと遊技球Bを入球させるために、右打ち指示が終了して、所謂左打ちを推奨する指示（以下、左打ち指示とも呼ぶ）が演出表示装置1600及びスピーカ等を用いて実行される。

【4482】

なお、例えば、時短回数が100回である（即ち、時短状態が開始してから100回の特別図柄変動が終了することによって時短状態が終了する）場合、例えば、時短開始から100回目の変動（即ち時短最終変動）の実行中に、第二始動口2004に遊技球Bを入球させることにより、時短状態の終了後の通常状態において、最大4回の第二特別図柄変動が実行可能である。

40

【4483】

つまり、時短状態終了後において、（主として時短状態中に実行可能な）第二特別図柄変動が実行されているものの、あくまで状態は通常状態であるため、時短状態中とは異なる打ち方である左打ち指示が実行される状態が発生する。

【4484】

以下、当該最大4回の第二特別図柄変動に大当り変動が含まれているものとする。この場

50

合、当該大当たり変動が終了すると、大当たり遊技が開始し、大当たり遊技においては、大入賞口に遊技球 B を入球させるために、時短状態中と同様に、右打ち指示が実行される。

【 4 4 8 5 】

なお、時短終了後の通常状態において、右打ちを行った場合、第二始動口 2 0 0 4 への遊技球 B が困難であるため、左打ちをした場合と比較して特別図柄抽選を受ける機会が少ない、つまり大当たりの当選確率が低下する。一方、左打ち指示に従わずに右打ちを行った場合には、ゲート部 2 0 0 3 を遊技球 B が通過することによる普通抽選のような特別抽選とは異なる遊技者に有利な抽選を受けることができる。また、右打ちを行った場合には、一般入賞口 2 0 0 1 に遊技球 B が入球することによる遊技球 B の払い出しを受ける確率が高められている。しかし、このように左打ちをすべき状況において、右打ちを行った場合には（具体的には、例えば所定時間内に所定数の遊技球 B がゲート部 2 0 0 3 を通過した場合等）、左打ちを行うよう警告する左打ち警告演出が実行される。左打ち警告演出は、時短状態や大当たり遊技中のように、右打ちをすべき状況においては出現しない演出である。

10

【 4 4 8 6 】

また、時短終了後に左打ちをすることにより、大当たり変動である第二特別図柄変動が終了するまでに、大当たりの第一特別図柄変動を保留する状況が起こり得る。この場合、大当たりの第一特別図柄変動を複数個（最大 4 個）保留することも可能である。例えば、4 つの第一特別図柄変動の保留のうち 2 つが大当たり保留である場合、当該 2 つの大当たり保留が連続している場合と、当該 2 つの大当たり保留の間に 1 つ又は 2 つのはずれ保留がある場合と、

20

【 4 4 8 7 】

従って、第二入賞口 2 0 0 4 に遊技球 B を入球させない限り、1 つ目の大当たり保留による大当たり遊技の終了後から、2 つ目の大当たり保留による大当たり遊技が実行されるまでの間に実行される変動回数は最大でも 3 回である。また、最大数（4 個）の第一特別図柄変動の大当たり保留を獲得した場合、第二入賞口 2 0 0 4 に遊技球 B を入球させない限り、1 回の特別図柄変動ごとに、大当たり保留による大当たり遊技が実行される。

【 4 4 8 8 】

また、2 つの第一特別図柄変動の大当たり保留の間にはずれの第一特別図柄変動が保留されている場合に、1 つ目の大当たり保留による大当たり遊技終了後に第二入賞口 2 0 0 4 に遊技球 B を入球させることにより、第二特別図柄変動が優先して実行されるため、2 つ目の大当たり保留による大当たり遊技の発動を遅らせることができる。

30

【 4 4 8 9 】

なお、複数個の大当たりの第一特別図柄変動を保留する確率より、1 つの大当たりの第一特別図柄変動を保留する確率の方が高い（最大 4 個の第一特別図柄変動を保留可能であるが、第一特別抽選における大当たり確率は例えば $1 / 1 0 0$ や $1 / 3 1 9$ 等の低い確率であるため）。

【 4 4 9 0 】

フローチャートの説明に戻る。また、上記主制御基板 1 3 1 0 の主制御 M P U は、上記大当たりフラグがセットされているときは（ステップ S 1 8 6）、大当たり遊技を開始することを示す大当たり開始コマンドをセットし（ステップ S 1 8 7）、大当たり遊技の開始までの待機時間（大当たり遊技を開始する旨の表示等を行う時間）をインターバルタイマにセットする（ステップ S 1 8 8）。なお、図示しないがステップ S 1 8 8 では大当たりの種類に応じたラウンド数を、ラウンドの残り回数を示す大当たり回数カウンタにセットする処理も実行される。大当たり回数カウンタは後述する大当たり制御処理においてラウンドの実行毎に 1 ずつ減算され、大当たり回数カウンタが「0」になったときに主制御基板 1 3 1 0 の主制御 M P U が規定ラウンド数を実行したと判断して大当たり遊技を終了させるように制御する。具体的には後述する大当たり制御処理において大当たり回数カウンタが「0」になるまでは大入賞口開放前処理（ステップ S 9 1）と大入賞口開放中処理（ステップ S 9 2）とを繰り返し実行し、大入賞口開放中処理（ステップ S 9 2）でラウンドを終了するときに大当たり回数カウンタを 1 減算して「0」になったことに基づいて大入賞口開放後処理（ステップ S 9

40

50

3)に移行して大当り遊技を終了させる制御を実行する。

【4491】

そして、大当り遊技の実行中であることを示す大当り実行中フラグをセットする(ステップS189)。なお、大当り開始コマンドは、周辺制御基板1510に送信されるコマンドであり、大当りの種類に応じて個々に用意されている。ステップS187では、大当りの種類(14R時短大当りA、5R時短大当りA)に応じた大当り開始コマンド(14R時短大当りA開始コマンド、5R時短大当りA開始コマンド)をセットする。これにより、大当り開始コマンドによって指示された大当りの種類に応じた大当り遊技の演出が演出表示装置1600、ランプ・LED及びスピーカ等により実行される。また、第二特別図柄プロセス処理の第二特別図柄停止処理では、大当りの種類(14R時短大当りB、5R時短大当りB)に応じた大当り開始コマンド(14R時短大当りB開始コマンド、5R時短大当りB開始コマンド)をセットするようになっている。

10

【4492】

また、大当り遊技の実行中であることを示す大当り実行中フラグは、大当り遊技を終了するとき、具体的には大当り制御処理(ステップS40)の大入賞口開放後処理(ステップS93)で大当りの種類に応じた第一大入賞口2005の開閉制御(例えば第一大入賞口2005を長時間開放(例えば28.5秒)した後又は第一大入賞口2005に遊技球Bが10個入賞したことが上記第一カウントセンサで検出されたときに閉鎖させる開閉パターンを14回又は5回繰り返す開閉制御)を終了したとき(大当り遊技で実行可能な全てのラウンド)にリセットされる。大当り実行中フラグがリセットされることにより特別図柄プロセス処理(ステップS14)のステップS35で大当り制御処理(ステップS40)を実行しないようにされる一方、機能表示ユニット1400の第一特別図柄表示器における第一特別図柄の変動表示及び機能表示ユニット1400の第二特別図柄表示器における第二特別図柄の変動表示を実行可能な状態になる。

20

【4493】

また、大当りフラグがセットされていない場合に(ステップS186)、上記小当りフラグがセットされていれば(ステップS190)、主制御基板1310の主制御MPUは、小当り遊技を開始することを示す小当り開始コマンドをセットし(ステップS191)、小当り遊技の開始までの待機時間(小当り遊技を開始する旨の表示等を行う時間)をインターバルタイマにセットする(ステップS192)。そして、小当り遊技の実行中であることを示す小当り実行中フラグをセットする(ステップS193)。なお、小当り開始コマンドは、周辺制御基板1510に送信されるコマンドであり、小当りの種類に応じて個々に用意されている。ステップS191では、小当りの種類(5R小当りA1、5R小当りA2、14R小当りA)に応じた小当り開始コマンド(5R小当りA1開始コマンド、5R小当りA2開始コマンド、14R小当りA開始コマンド)をセットする。これにより、小当り開始コマンドによって指示された小当りの種類に応じた小当り遊技の演出が演出表示装置1600、ランプ・LED及びスピーカ等により実行される。また、第二特別図柄プロセス処理の第二特別図柄停止処理では、小当りの種類(5R小当りB1、5R小当りB2、14R小当りB)に応じた小当り開始コマンド(5R小当りB1開始コマンド、5R小当りB2開始コマンド、14R小当りB開始コマンド)をセットするようになっている。

30

40

【4494】

また、小当り遊技の実行中であることを示す小当り実行中フラグは、小当り遊技を終了するとき、具体的には後述する小当り制御処理(ステップS41)の小当り中処理(ステップS401)で小当りの種類に応じた第一大入賞口2005の開閉制御(例えば第一大入賞口2005を開放(例えば1.8秒)した後又は第一大入賞口2005に遊技球Bが10個入賞したことが上記第一カウントセンサで検出されたときに閉鎖させる開閉制御)を終了したときにリセットされる。小当り実行中フラグがリセットされることにより特別図柄プロセス処理(ステップS14)のステップS36で小当り制御処理(ステップS41)を実行しないようにされる一方、機能表示ユニット1400の第一特別図柄表示器にお

50

ける第一特別図柄の変動表示及び機能表示ユニット1400の第二特別図柄表示器における第二特別図柄の変動表示を実行可能な状態になる。

【4495】

また、小当りフラグがセットされていない場合、即ちハズレとなるときには次回の特別図柄の変動表示を開始するまでの待機時間（特別図柄の停止図柄を表示している時間）をインターバルタイマにセットし（ステップS194）、ステップS195に移行する。

【4496】

上記ステップS186～ステップS194の処理を実行すると、上記主制御基板1310の主制御MPUは、第一特別図柄プロセスフラグを初期値である第一特別図柄通常処理にプロセス移行されるように更新した時点で（ステップS195）、この処理を終了する。

10

【4497】

図499は、上記大当り制御処理（ステップS40）についてその手順を示すフローチャートである。大当り制御処理では、大当りプロセスフラグに応じて、以下の3つのプロセス処理のうち1つを選択的に実行することとなる。

【4498】

1．特別図柄（第一特別図柄、第二特別図柄）の変動表示停止時の態様が大当り図柄となったことに基づいて上記大当り遊技に移行する旨などの遊技者への報知が上記周辺制御基板1510によって行われるまで待機したり、次のラウンドが開始されるまで待機する大入賞口開放前処理（ステップS91）

2．特別図柄の変動表示停止時の態様が大当り図柄となったことに基づいて第一大入賞口2005や第二大入賞口2006を開放状態に制御したり、次のラウンドが開始されることに基づいて第一大入賞口2005や第二大入賞口2006を開放状態に制御し、第一大入賞口2005や第二大入賞口2006を長時間開放（例えば28.5秒）した後又は第一大入賞口2005や第二大入賞口2006に遊技球Bが10個入賞したことが上記第一カウントセンサ又は第二カウントセンサで検出されたときに閉鎖させる大入賞口開放中処理（ステップS92）

20

3．全てのラウンドを終了するとき大当り遊技が終了する旨の遊技者への報知が上記周辺制御基板1510によって行われるまで待機する大入賞口開放後処理（ステップS93）

【4499】

なお、上記大当りプロセスフラグは、上記ステップS1の処理（図486参照）において、上記大入賞口開放前処理（ステップS91）を行うべき旨を示すよう操作されている。また、上記大入賞口開放中処理（ステップS92）では、第一大入賞口2005や第二大入賞口2006を開放状態に制御するラウンドの開始時に、そのラウンド数に応じた大当りラウンド開始コマンドをセットし、第一大入賞口2005や第二大入賞口2006を閉鎖状態に制御するラウンドの終了時に、そのラウンド数に応じた大当りラウンド終了コマンドをセットする。なお、大当りラウンド開始コマンド及び大当りラウンド終了コマンドは、周辺制御基板1510に送信されるコマンドであり、大当りラウンド開始コマンド及び大当りラウンド終了コマンドによって指示されたラウンド数に応じた大当り遊技の演出が演出表示装置1600、ランプ・LED及びスピーカ等により実行される。

30

【4500】

図500は、上記小当り制御処理（ステップS41）についてその手順を示すフローチャートである。小当り処理では、小当りプロセスフラグに応じて、以下の2つのプロセス処理のうち1つを選択的に実行することとなる。

40

【4501】

1．小当り遊技を開始するための設定処理を実行する小当り開始処理（ステップS400）

2．小当り遊技中の遊技球Bの入球や開放時間を監視する小当り中処理（ステップS401）

【4502】

なお、上記小当りプロセスフラグは、上記ステップS1の処理（図486参照）において、上記小当り開始処理（ステップS400）を行うべき旨を示すよう操作されている。ま

50

た、小当り中処理にて特定領域への遊技球 B の進入が検出されると、大当り実行中フラグをセットするとともに、小当りの種類に応じた大当り遊技で実行可能なラウンド数（5 R 小当りであれば 4 ラウンド、14 R 小当りであれば 13 ラウンド）を大当り回数カウンタにセットして処理を終了する。これにより、小当り遊技に引き続いて大当り遊技が開始されるようになる。

【4503】

図 501 は、上記普通図柄プロセス処理（ステップ S15）についてその手順を示すフローチャートである。

【4504】

いま、ステップ S801 の処理において、上記ゲートセンサ 2801 による検出信号がオン状態にあり、上記ゲート部 2003 への遊技球 B の通過があったと判断されたとすると、同図 501 に示されるように、上記主制御基板 1310 の主制御 MPU は、ステップ S802 の処理として、まず、普通図柄の普通乱数を上記乱数カウンタから取得してこれを RAM の普通図柄保留記憶領域に格納するなどのゲート部通過処理を実行する。

【4505】

次いで、普通図柄プロセス処理では、普通図柄プロセスフラグに応じて、以下の 5 つのプロセス処理の 1 つを選択的に実行する。

【4506】

1. 主制御 MPU の RAM に格納されている普通乱数を読み出し、読み出した普通乱数に基づいて上記普通図柄の変動制御停止時における表示態様についての抽選処理などが行われる普通図柄通常処理（ステップ S803）

2. 普通図柄変動乱数に基づいて上記機能表示ユニット 1400 の普通図柄表示器に表示される普通図柄の変動態様（変動時間）についての抽選処理などが行われる普通図柄変動パターン決定処理（ステップ S804）

3. 機能表示ユニット 1400 の普通図柄表示器における上記普通図柄の変動表示が停止されるまで待機する普通図柄変動処理（ステップ S805）

4. 普通図柄の変動制御停止時における表示態様についての抽選処理の結果に基づいて決定された普通図柄の変動制御停止時の態様が上記機能表示ユニット 1400 の普通図柄表示器に表示されるように上記普通図柄の変動表示を停止させる普通図柄停止処理（ステップ S806）

5. 普通図柄の変動制御停止時の態様についての抽選処理の結果が「普図当り」を示唆する態様となったとき、上記第二始動口 2004 への遊技球 B の受入れを可能に制御する処理を実行する普通電動役物開放処理（ステップ S807）

【4507】

なお、上記普通図柄プロセスフラグは、上述のステップ S1 の処理（図 486 参照）において、上記普通図柄通常処理（ステップ S803）を行うべき旨を示すよう操作されている。

【4508】

図 502 は、上記ゲート部通過処理（ステップ S802）についてその手順を示すフローチャートである。

【4509】

いま、上記ステップ S801 の処理において、上記ゲートセンサ 2801 による検出信号がオン状態にあり、上記ゲート部 2003 への遊技球 B の通過があったと判断されたとすると、同図 502 に示されるように、上記主制御基板 1310 の主制御 MPU は、ステップ S811 の処理として、まず、普通図柄保留記憶領域に記憶される普通乱数の個数を示す普通保留数カウンタによるカウンタ値を主制御 MPU の RAM から取得する。そして、このカウンタ値に基づいて普通図柄の保留記憶数とその最大値である「4」であるか否かの判断を行う。

【4510】

このステップ S811 の処理において、上記普通図柄の保留記憶数とその最大値でないと

10

20

30

40

50

判断された場合には、上記普通図柄の変動表示制御を新たに保留の状態とすべく、以下のステップS 8 1 2 ~ S 8 1 4 の処理を行うこととなる。すなわち、まず、上記ステップS 8 1 2 の処理として、上記普通保留数カウンタをカウントアップ（1加算）する。次いで、ステップS 8 1 3 の処理として、上記普通乱数、上記普図変動乱数を上記乱数カウンタから取得する。そして次に、ステップS 8 1 4 の処理として、こうして取得された各乱数を、上記主制御M P U のR A M の記憶領域のうちの上記普通保留数カウンタによるカウンタ値に対応する普通図柄保留記憶領域に格納する。

【4511】

ただし、上記ステップS 8 1 1 の処理において、上記普通図柄の保留記憶数がある最大値であると判断された場合には、上記普通図柄の変動表示制御は新たに保留されない。すなわち、ステップS 8 1 2 ~ ステップS 8 1 4 の処理を実行しない（上記普通乱数、上記普図変動乱数を上記乱数カウンタから取得しない）ことで、上記普通図柄の変動表示制御を新たに保留の状態としない。

10

【4512】

なお、ゲート部通過処理（ステップS 8 0 2）としては、以下に記載する別例のようにしても良い。例えば、いま、上記ゲートセンサ2801による検出信号がオン状態にあり、上記ゲート部2003への遊技球Bの通過があったと判断されたとすると、上記主制御基板1310の主制御M P U は、まず、上記普通乱数、上記普図変動乱数を上記乱数カウンタから取得し、暫定記憶領域に格納する。その後、上記普通保留数カウンタによるカウンタ値を主制御M P U のR A M から取得し、このカウンタ値に基づいて普通図柄の保留記憶数がある最大値である「4」であるか否かの判断を行う。そして、上記普通図柄の保留記憶数がある最大値でないと判断された場合には、上記普通図柄の変動表示制御を新たに保留の状態とすべく、上記普通保留数カウンタをカウントアップ（1加算）し、次いで、先に取得された上記普通乱数、上記普図変動乱数（暫定記憶領域に記憶された上記普通乱数、上記普図変動乱数）を、上記主制御M P U のR A M の記憶領域のうちの上記普通保留数カウンタによるカウンタ値に対応する普通図柄保留記憶領域に格納する。一方、上記普通保留数カウンタによるカウンタ値を主制御M P U のR A M から取得した結果、このカウンタ値がある最大値である「4」であると判断された場合（上記普通図柄の保留記憶数がある最大値である場合）には、先に取得された上記普通乱数、上記普図変動乱数を、普通図柄保留記憶領域に格納することなく破棄し、上記取得した普通図柄の変動表示制御は新たに保留されないようにすることとしてもよい。

20

30

【4513】

図503は、上記普通図柄通常処理（ステップS 8 0 3）についてその手順を示すフローチャートである。

【4514】

上記普通図柄プロセスフラグが当該普通図柄通常処理を行うべき旨を示しているときは、同図503に示されるように、上記主制御基板1310の主制御M P U は、まず、ステップS 8 2 1 の処理として、上記普通保留数カウンタによるカウンタ値に基づいて保留の状態にある普通図柄の変動表示制御があるか否かの判断を行う。この結果、保留の状態にある普通図柄の変動表示制御があると判断された場合には、次にステップS 8 2 2 の処理として、上記主制御M P U のR A M の普通図柄保留記憶領域に格納されている普通図柄の表示態様に関わる乱数（例えば、普通乱数、普図変動乱数）のうちの前記記憶領域に格納された乱数を同R A M から読み出す。そして次に、ステップS 8 2 3 及びS 8 2 4 の処理として、上記普通保留数カウンタをカウントダウンするとともに、上記主制御M P U のR A M の普通保留記憶領域の各記憶領域に格納されている上記普通図柄の変動表示停止時における表示態様に関わる乱数（普通乱数、普図変動乱数）を先入れ先出し（F i r s t - I n F i r s t - O u t）の態様にてシフト操作する。

40

【4515】

具体的には、普通図柄保留記憶領域は1~4の4つの記憶領域を有し、上記ゲート部2003への遊技球Bの通過に応じて抽出した乱数を1番目（最先）の領域から順に記憶する

50

。そして、 n 番目 ($n = 1 \sim 3$) の記憶領域に乱数が記憶されている場合に上記ゲート部 2003 に遊技球 B が通過すると $n + 1$ 番目 ($n = 1 \sim 3$) の記憶領域に抽出した乱数を記憶し、1 番目の記憶領域に格納された乱数に基づく変動表示の開始条件が成立すると 1 番目の記憶領域に記憶されている各種乱数を読み出すとともに N 番目 ($N = 2 \sim 4$) の記憶領域に記憶されている各種乱数を $N - 1$ 番目 ($N = 2 \sim 4$) 番目の記憶領域に移動させる。これにより、上記普通図柄の変動表示制御の保留が発生した順序を特定可能に記憶されるとともに最先の保留 (最も先に発生した保留) から順に変動表示制御の保留が解除されるようになる。

【4516】

次いで、上記主制御基板 1310 の主制御 MPU は、図 504 (A) に示す普図当り判定テーブルとステップ S822 で読み出した普通乱数とを比較する (ステップ S828)。

10

【4517】

図 504 (A) に示す普図当り判定テーブルは、上記主制御 MPU の ROM に記憶されている。そして、普通乱数と比較するために参照される普図当り判定テーブルでは、10 種類の全ての普通乱数が普図当りに当選したことを示す普図当り判定値と一致するように上記普通乱数が関連付けされている。即ち、本例では、上記ゲート部 2003 に遊技球 B が通過した場合において、必ず普図当りに当選するようになっている。

【4518】

上記主制御基板 1310 の主制御 MPU は、普図当り判定テーブルと普通図柄通常処理のステップ S822 で読み出した普通乱数との比較の結果、普図当りとする判定した場合には (ステップ S829)、当該変動が普図当りに当選していることを示す普図当りフラグをセットし (ステップ S830)、普通図柄の変動制御停止時の態様 (普通図柄の停止図柄) として普図当り図柄に決定する (ステップ S831)。一方、ステップ S829 で普図当りとしないと判定した場合には、普通図柄の変動制御停止時の態様 (普通図柄の停止図柄) として普図ハズレ図柄に決定する (ステップ S833)。

20

【4519】

そして、こうして普通図柄についての抽選処理が行われた後は、ステップ S834 の処理として、これら抽選結果 (普図当りとハズレとのいずれかを指示) が上記周辺制御基板 1510 に送信されるよう抽選結果それぞれに応じた普図判定結果通知コマンドをセットする。そしてその後は、ステップ S835 の処理として、上記普通図柄変動パターン決定処理 (ステップ S804) にプロセス移行されるよう上述の普通図柄プロセスフラグを更新した時点で、この処理を終了する。

30

【4520】

図 505 は、上記普通図柄変動パターン決定処理 (ステップ S804) についてその手順を示すフローチャートである。上記普通図柄プロセスフラグが当該普通図柄変動パターン決定処理を行うべき旨を示しているときは、同図 505 に示されるように、上記主制御基板 1310 の主制御 MPU は、時短フラグがセットされていれば (ステップ S841)、時短時の普通図柄変動パターン決定テーブルを選択し (ステップ S842)、時短フラグがセットされていれば (ステップ S841)、非時短時の普通図柄変動パターン決定テーブルを選択する (ステップ S843)。

40

【4521】

そして、選択した普通図柄変動パターン決定テーブルと普通図柄通常処理のステップ S822 で読み出した普図変動乱数とを比較することにより実行する普通図柄の変動パターン (普図変動パターン) を決定し (ステップ S844)、決定した普図変動パターンでの普通図柄変動の開始を周辺制御基板 1510 に通知する普図変動パターンコマンドをセットして機能表示ユニット 1400 の普通図柄表示器に表示される普通図柄の変動表示を開始する (ステップ S845)。

【4522】

また主制御 MPU は、普図変動パターンを決定するとこの決定した普図変動パターンに応じた普図変動時間を普図変動タイマに設定する (ステップ S846)。これにより、決定

50

された普図変動パターンに応じた普図変動時間だけ機能表示ユニット1400の普通図柄表示器（における普通図柄の変動表示）にて演出制御が行われるようになる。

【4523】

また、本例の非時短時の普通図柄変動パターン決定テーブルでは、普図変動時間として20秒が設定されている。一方、本例の時短時の普通図柄変動パターン決定テーブルでは、非時短時の普通図柄変動パターン決定テーブルと比べて普図変動時間が短時間となるように、普図変動時間として0.8秒が設定されている。なお、普通図柄変動パターン決定テーブルは、上記主制御MPUのROMに記憶されている。

【4524】

また、普通図柄の変動表示制御が開始されると、次にステップS847の処理として、上記普通図柄変動処理（ステップS805）にプロセス移行されるよう上述の普通図柄プロセスフラグを更新した時点で、この処理を終了する。

10

【4525】

図506は、上記普通図柄変動処理（ステップS805）についてその手順を示すフローチャートである。上記普通図柄プロセスフラグが当該普通図柄変動処理を行うべき旨を示しているときは、同図506に示されるように、上記主制御基板1310の主制御MPUは、まず、ステップS851の処理として、上記ステップS846で普図変動時間が設定された普図変動タイマを1減算する。そして、普図変動時間タイマが0、すなわち、上記普通図柄の変動時間が経過したと判断されると（ステップS852）、次にステップS853の処理に移行する。すなわち、このステップS853の処理において、上記第一特別図柄停止処理（ステップS806）にプロセス移行されるよう上記普通図柄プロセスフラグを更新した時点で、この処理を終了する。

20

【4526】

図507は、上記普通図柄停止処理（ステップS806）についてその手順を示すフローチャートである。

【4527】

上記普通図柄プロセスフラグが当該普通図柄停止処理を行うべき旨を示しているときは、同図507に示されるように、上記主制御基板1310の主制御MPUは、まず、ステップS861の処理として、上記普通図柄通常処理にて決定された普通図柄の停止図柄を上記機能表示ユニット1400の普通図柄表示器に表示させるための表示制御を行うとともに、その第一特別図柄の停止図柄の導出表示を通知する普図停止表示コマンドを上記周辺制御基板1510へのコマンドとしてセットする（ステップS862）。

30

【4528】

そして次に、上記普図当りフラグがセットされているときは（ステップS863）、図504（B）に示す普図当り時開放パターンテーブルを用いて、現在の遊技状態に応じた第二始動口2004の開放パターンを設定する（ステップS864）。

【4529】

具体的には、第二始動口2004の開放開始時に非時短状態に制御されていれば、第二始動口2004の開放パターンとして開放パターンAを設定する。即ち、第二始動口2004の開放開始時に非時短状態に制御されていれば、普通乱数に基づく抽選により普図当りとする抽選結果が得られた場合には、第二始動口2004を開閉させる始動口ソレノイド2514をオン状態にして第二始動口2004が短開放態様（この例では0.05秒）で開閉する開放パターンAを実行することとなる。これにより、第二始動口2004の開放パターンとして開放パターンAが実行された場合には、第二始動口2004が開放動作する時間が短く、第二始動口2004が開放状態にあるときに遊技球を入球させることが困難である。即ち、非時短状態時には第二始動口2004が開閉動作されたとしても遊技球が殆ど入球しないようになっている。

40

【4530】

一方、第二始動口2004の開放開始時に時短状態に制御されていれば、第二始動口2004の開放パターンとして開放パターンBを設定する。即ち、第二始動口2004の開放

50

開始時に非時短状態に制御されていれば、普通乱数に基づく抽選により普図当りとする抽選結果が得られた場合には、第二始動口 2 0 0 4 を開閉させる始動口ソレノイド 2 5 1 4 をオン状態にして第二始動口 2 0 0 4 が長開放態様（この例では 1 . 5 秒）で開閉する開放パターン B を実行することとなる。これにより、第二始動口 2 0 0 4 の開放パターンとして開放パターン B が実行された場合には、第二始動口 2 0 0 4 が開放動作する時間が長く、第二始動口 2 0 0 4 が開放状態にあるときに遊技球を入球し得るようになっている。

【 4 5 3 1 】

第二始動口 2 0 0 4 の開放パターンが設定されると、次にステップ S 8 8 5 の処理として、普図当り遊技を開始することを示す普図当り開始コマンドをセットし、普通図柄プロセスフラグを普通電動役物開放処理にプロセス移行されるように更新した時点で（ステップ S 8 6 6 ）、この処理を終了する。なお、普図当り開始コマンドは、周辺制御基板 1 5 1 0 に送信されるコマンドであり、普図当り開始コマンドによって指示された普図当りの種類に応じた普図当り遊技の演出が演出表示装置 1 6 0 0、ランプ・LED 及びスピーカ等により実行される。

10

【 4 5 3 2 】

また、主制御基板 1 3 1 0 の主制御 M P U は、ステップ S 8 6 4 で上記普図当りフラグがセットされていない場合において、普通図柄プロセスフラグを初期値である普通図柄通常処理にプロセス移行されるように更新した時点で（ステップ S 8 6 8 ）、この処理を終了する。

【 4 5 3 3 】

図 5 0 8 は、上記普通電動役物開放処理（ステップ S 8 0 7 ）についてその手順を示すフローチャートである。

20

【 4 5 3 4 】

いま、ステップ S 8 7 1 の処理において、第二始動口 2 0 0 4 が開放状態にあると判断されるとすると、同図 5 0 8 に示されるように、同図 5 0 8 に示されるように、上記主制御基板 1 3 1 0 の主制御 M P U は、第二始動口 2 0 0 4 を開放状態に制御してから所定時間（ステップ S 8 6 5 で設定した開放パターンにおける第二始動口 2 0 0 4 の開放時間）が経過していれば（ステップ S 8 7 2 ）、第二始動口 2 0 0 4 を開閉させる始動口ソレノイド 2 5 1 4 をオフ状態にして第二始動口 2 0 0 4 を閉鎖状態に制御した時点で（ステップ S 8 7 3 ）、この処理を終了する。

30

【 4 5 3 5 】

また、ステップ S 8 7 1 の処理において、第二始動口 2 0 0 4 が閉鎖状態にあると判断されるとすると、同図 5 0 8 に示されるように、上記主制御基板 1 3 1 0 の主制御 M P U は、第二始動口 2 0 0 4 を開放状態にするタイミングであれば（ステップ S 8 7 4 ）、第二始動口 2 0 0 4 を開閉させる始動口ソレノイド 2 5 1 4 をオン状態にして第二始動口 2 0 0 4 を開放状態に制御した時点で（ステップ S 8 7 5 ）、この処理を終了する。

【 4 5 3 6 】

また、ステップ S 8 7 1 の処理において、第二始動口 2 0 0 4 を開放状態にするタイミングではなければ、同図 5 0 8 に示されるように、上記主制御基板 1 3 1 0 の主制御 M P U は、第二始動口 2 0 0 4 の開放回数が所定回数（ステップ S 8 6 5 で設定した開放パターンにおける第二始動口 2 0 0 4 の開放回数）となったときに（ステップ S 8 7 6 ）、普図当り終了コマンドをセットする（ステップ S 8 7 7 ）。そして、普通図柄プロセスフラグを初期値である普通図柄通常処理にプロセス移行されるように更新した時点で（ステップ S 8 7 8 ）、この処理を終了する。なお、普図当り終了コマンドは周辺制御基板 1 5 1 0 に送信され、周辺制御基板 1 5 1 0 では普図当り終了コマンドを受信すると演出表示装置 1 6 0 0、ランプ・LED 及びスピーカ等により実行中の普図当り遊技の演出を終了させ得る。

40

【 4 5 3 7 】

[1 1 . 周辺制御基板の制御処理]

次に、周辺制御基板 1 5 1 0 に搭載される周辺制御 M P U によって実行される処理につい

50

て説明する。図509は、当該パチンコ機1に電源が投入されるとき、上記周辺制御基板1510に搭載される周辺制御MPUによって行われる制御についてその処理手順を示すフローチャートである。

【4538】

図509に示すように、パチンコ機1への電力供給が開始されると、周辺制御MPUは、初期設定処理を行う(ステップS501)。この初期設定処理は、周辺制御基板1510に搭載される周辺制御MPUに内蔵されているRAMをクリアする処理等が行われる。なお、この初期設定処理中では割込禁止となっており、初期設定処理のあと割込許可となる。初期設定処理(ステップS501)が終了すると、16mS経過フラグTがセットされたか否かを監視するループ処理を開始する(ステップS502)。

10

【4539】

この実施の形態では、周辺制御MPUは、2mS経過毎に割込を発生させ、2mS定常処理を実行する。2mS定常処理では、16mS経過監視カウンタをカウントアップする(16mS経過監視カウンタを1加算する)処理が実行され、16mS経過監視カウンタの値が8になったとき、すなわち、16mS経過したときに16mS経過フラグTをセットするとともに、16mS経過監視カウンタをリセット(0にする)処理が実行される。このように、16mS経過フラグTは、2mS定常処理にて16mS毎に「1」に設定(セット)され、通常は「0」に設定(リセット)されている。ステップS502で16mS経過フラグがセットされている(16mS経過フラグTが「1」)ときには、16mS経過フラグをリセットした後(ステップS503)、16mS定常処理を行う(ステップS504)。

20

【4540】

この16mS定常処理では、主制御基板1310から受信したコマンドにもとづいて演出表示装置1600、ランプ・LED、スピーカ等を制御する処理が実行される。16mS定常処理を終了すると、再びステップS502に戻り、16mS経過フラグTがセットされる毎に、つまり16mS毎に上記したステップS503～ステップS504を繰り返し行う。一方、ステップS502で16mS経過フラグTがセットされていない(16mS経過フラグTが「0」)ときには、16mS経過フラグTがセットされるまでループ処理を行う。

【4541】

図510は、サブメイン処理にて16mS毎に実行される16mS定常処理の一例を示すフローチャートである。16mS定常処理において、周辺制御MPUは、ステップS601～ステップS606の処理を実行する。ステップS601のコマンド解析処理では、主制御基板1310から受信したコマンドを解析する。ステップS602の演出制御処理では、変動パターン設定処理(第一変動パターン設定処理のステップS149、第二変動パターン設定処理のステップS149a)でセットされることにより送信された変動パターンコマンドを受信したことにもとづいて演出表示装置1600に関わる制御処理を実行する。

30

【4542】

また、ステップS603の音制御処理では、パチンコ機1に設けられたスピーカに関わる制御処理を実行する。ステップS604のランプ制御処理では、パチンコ機1に設けられたランプ・LEDに関わる制御処理を実行する。ステップS605の情報出力処理では、各種装飾基板184, 273等にランプ・LEDの点灯信号を送信する処理などを実行する。ステップS606の乱数更新処理では、演出制御処理(ステップS602)で各種設定に用いられる乱数を更新する処理を実行する。

40

【4543】

なお、16mS定常処理におけるステップS601～ステップS606の処理は16mS以内に終了する。仮に、16mS定常処理を開始してから当該16mS定常処理の終了までに16mS以上かかったとしても、16mS定常処理を開始してから16mS経過したときに直ぐに16mS定常処理を最初から(ステップS601のコマンド解析処理から)

50

実行しない。すなわち、16mS定常処理の実行中に16mS経過したときには、16mS経過フラグのセットのみを行い、当該16mS定常処理の終了後にステップS502で16mS経過フラグがセットされていると判定されたときに16mS定常処理を開始する。

【4544】

また、この実施の形態では、16mS定常処理にて乱数更新処理（ステップS606）を実行して各種乱数を更新するように構成しているが、各種乱数を更新する時期（タイミング）はこれに限られるものではない。例えば、サブメイン処理におけるループ処理および16mS定常処理のいずれか一方または両方にて各種乱数を更新するように構成してもよい。

【4545】

図511は、演出制御処理（ステップS602）の一例を示すフローチャートである。

【4546】

演出制御処理において、周辺制御MPUは上記周辺制御基板1510の周辺制御MPUに格納されている遊技の進行状況を示す演出プロセスフラグに応じて、以下の5つのプロセス処理の1つを選択的に実行することとなる。

【4547】

1. 上記コマンド解析処理にて解析された特別図柄（第一特別図柄、第二特別図柄）の変動パターンを指示する変動パターンコマンド（第一特別図柄の変動パターンを指示する第一変動パターンコマンド、第二特別図柄の変動パターンを指示する第二変動パターンコマンド）に基づいて演出表示装置1600、LED及びスピーカ等を制御する処理などを行った後、上記演出プロセスフラグを変動演出中処理に応じた値に変更する変動演出開始処理（ステップS711）

2. 演出表示装置1600、LED及びスピーカ921等の制御を開始してからの経過時間を計測し、経過時間に応じて演出表示装置1600、LED及びスピーカ等を制御する処理などが行い、特別図柄（第一特別図柄、第二特別図柄）の変動パターンに応じた変動時間が経過したことに応じて上記演出プロセスフラグを変動終了処理に応じた値に変更する変動演出中処理（ステップS712）

3. 特別図柄（第一特別図柄、第二特別図柄）の変動表示停止を指示する停止表示コマンドを受信したことに基づいて所定の表示結果を導出表示するための処理を行い、ハズレであれば上記演出プロセスフラグを変動演出開始処理に応じた値に変更し、大当たりであれば大当たり演出処理に応じた値に変更し、小当たりであれば小当たり演出処理に応じた値に変更する変動演出終了処理（ステップS713）

4. 大当たり遊技の開始を指示する大当たり開始コマンドを受信したことに基づいて演出表示装置1600に大当たり遊技中の表示制御を実行するための処理を行い、大当たり遊技を終了するとき上記演出プロセスフラグを変動演出開始処理に応じた値に変更する大当たり演出処理（ステップS714）

5. 小当たり遊技の開始を指示する小当たり開始コマンドを受信したことに基づいて演出表示装置1600に小当たり遊技中の表示制御を実行するための処理を行い、小当たり遊技中に第二大入賞口2006に受け入れられた遊技球Bが特定領域に振り分けられていれば小当たり遊技を終了するとき上記演出プロセスフラグを大当たり演出開始処理に応じた値に変更し、遊技球Bが特定領域に振り分けられていなければ変動演出開始処理に応じた値に変更する小当たり演出処理（ステップS715）

【4548】

以上の処理によって特別図柄表示器（機能表示ユニット1400の第一特別図柄表示器、機能表示ユニット1400の第二特別図柄表示器）で実行される特別図柄（第一特別図柄、第二特別図柄）の変動表示に同期して演出表示装置1600で装飾図柄の変動表示が実行されるようになる。

【4549】

[10. 時短制御終了時の変動制御]

上記したように、時短状態では非時短状態とは異なる開放パターンで第二始動口2004

10

20

30

40

50

を開閉制御するようになっている。即ち、機能表示ユニット1400の普通図柄表示器で実行される普通図柄変動が停止したときに時短状態であれば短開放態様（この例では0.05秒）の開放パターンAで第二始動口2004を開閉し、機能表示ユニット1400の普通図柄表示器で実行される普通図柄変動が停止したときに非時短状態であれば長開放態様（この例では1.5秒）の開放パターンBで第二始動口2004を開閉するようになっている。

【4550】

このように、機能表示ユニット1400の普通図柄表示器で実行される普通図柄変動が停止したときを基準として第二始動口2004の開放パターンを変化させるため、時短状態が終了する直前（例えば時短回数が100回の時短状態Aの場合には時短状態での特別図柄（第一特別図柄、第二特別図柄）の100回目の変動表示が停止する直前等）に機能表示ユニット1400の普通図柄表示器で実行される普通図柄変動が停止して第二始動口2004を開閉させる場合には、時短状態として長開放態様（この例では1.5秒）の開放パターンBで第二始動口2004が開閉されることになる。また、第二始動口2004の開放後に時短状態が終了すると、時短状態が終了しているにもかかわらず時短状態における開放パターンが実行されていることで遊技者に違和感を与えるおそれがある。また、時短状態の終了後の非時短状態で図柄変動が開始された後などの想定外の時期に第二始動口2004への始動入賞が発生する場合もあり、これによって遊技設計者の意図しない挙動（非時短状態では主に第一特別図柄の変動表示が実行されて第二特別図柄の変動表示は殆ど実行されないものであるが、非時短状態であるにもかかわらず第二始動口2004への始動入賞が発生して第二特別図柄の変動表示が実行される）で遊技進行するとともに、その挙動から遊技者に違和感を与えてしまい、遊技興趣の低下を招くおそれがあった。

【4551】

本例のパチンコ機1では、機能表示ユニット1400の特別図柄表示器（第一特別図柄表示器、第二特別図柄表示器）で変動表示される特別図柄をハズレ図柄で停止する場合に（例えば第一特別図柄停止処理のステップS194）、通常、次の特別図柄の変動表示を開始するまでの待機時間（特別図柄の停止図柄を表示している時間）としてインターバルタイマに「0.5秒」をセットする。上記したようにインターバルタイマは第一特別図柄プロセス処理（ステップS28）及び第二特別図柄プロセス処理（ステップS39）で参照され、インターバルタイマがタイムアウトするまでは機能表示ユニット1400の特別図柄表示器（第一特別図柄表示器、第二特別図柄表示器）における特別図柄（第一特別図柄、第二特別図柄）の変動表示が開始されないように制御する。

【4552】

また、時短状態を終了するとき、即ち大当り遊技後の特別図柄（第一特別図柄、第二特別図柄）の図柄変動が時短回数に達した場合であって、当該図柄変動が停止したとき（時短状態における最後の図柄変動が停止したとき）には、次の特別図柄の変動表示を開始するまでの待機時間（特別図柄の停止図柄を表示している時間）としてインターバルタイマに「2秒」をセットする。上記したように時短状態では第二始動口2004を開放状態に変化させた後、1.5秒が経過したときに第二始動口2004を閉鎖状態に変化させる。そのため、時短状態における最後の図柄変動が停止して時短状態を終了するときインターバルタイマに「2秒」をセットすることで、非時短状態での特別図柄の図柄変動が開始される以前に第二始動口2004を閉鎖状態に変化させることができ、これによって非時短状態での特別図柄の図柄変動が開始された後に第二始動口2004への始動入賞が発生することを抑制できる。

【4553】

なお、時短状態における最後の図柄変動が停止して時短状態を終了するときインターバルタイマにセットする期間は、少なくとも時短状態における第二大入賞口2006の開放時間と同等（この例では「1.5秒」）以上とすればよい。また、時短状態における最後の図柄変動が停止して時短状態を終了するとき第二大入賞口2006が開放状態に変化していなければ次の特別図柄の変動表示を開始するまでの待機時間として通常と同様の

10

20

30

40

50

時間（この例では「0.5秒」）をセットするようにしてもよい。

【4554】

このように、時短状態における最後の特別抽選結果が導出された際（時短状態における最後の図柄変動が停止した際）に第一保留数と第二保留数との有無にかかわらず、所定期間に亘って次の特別抽選（当落判定）の実行を抑制することにより、時短状態における最後の特別抽選結果が導出された後（時短状態における最後の図柄変動が停止した後）に継続し得る時短制御を当該所定期間内に終了させ、時短制御の終了後に第二保留数が増加することを抑制できる。これにより、非時短状態であるにもかかわらず第二始動口2004への始動入賞が発生して第二特別図柄の変動表示が実行されるという遊技設計者の意図しない挙動で遊技進行することを防止でき、遊技設計者の意図する挙動での遊技進行（遊技設計者の意図するゲーム性）を好適に実現できるため、遊技者に違和感を与えないことで遊技興趣の低下を抑制することができる。

10

【4555】

なお、上記した例では、時短状態であるか否かの判断（時短状態を終了するか否かの判断）を機能表示ユニット1400の普通図柄表示器で実行される普通図柄変動が停止したときを基準として行うものを示したが、時短状態であるか否かの判断を機能表示ユニット1400の普通図柄表示器で実行される普通図柄変動を開始するとき（例えば上記普通図柄通常処理（ステップS803）が実行されたときや、普通図柄変動パターン決定処理（S804）が実行されたとき）を基準として行うようにしてもよい。この場合には、少なくとも、時短状態中に機能表示ユニット1400の普通図柄表示で実行される普通図柄変動の変動時間（普図変動時間：この例では「0.8秒」）と、時短状態における第二大入賞口2006の開放時間（この例では「1.5秒」）と、を合算した期間と同等（この例では「2.3秒」）以上とすればよい。

20

【4556】

なお、前述した左打ち指示（時短状態から通常状態へ戻った際に、第一始動口2002へと遊技球Bを入球させるために出現する左打ちを推奨する指示）は、時短終了後の最初の通常変動が開始する前から実行されてもよい。つまり、当該最初の通常変動の開始タイミングを跨って、左打ち指示が実行されてもよい。また、例えば、当該左打ち指示の終了タイミングは、時短終了後の最初の通常変動の終了前であってもよいし、当該最初の通常変動の終了時以降であってもよい。

30

【4557】

なお、例えば、時短状態の最終変動において図柄が停止し、当該図柄の停止後、かつ時短終了後の最初の変動開始前から左打ち指示が開始する。なお、スピーカを用いた左打ち指示の開始より後に、演出表示装置1600を用いた左打ち指示が開始してもよいし、この順序が逆であってもよい。また、例えば、演出表示装置1600による左打ち指示の終了前に、スピーカを用いた左打ち指示が終了してもよいし、この順序が逆であってもよい。なお、時短終了時の左打ち指示は、実際に左打ちが開始されたとしても、所定時間は継続して実行することが望ましい。

【4558】

また、時短終了時に出現する左打ち指示と、通常時に右打ちを行ったことによって左打ちを行うよう警告する左打ち警告演出における左打ち指示と、の演出態様（例えば、演出表示装置1600に表示される表示態様）が異なってもよい。時短終了時の左打ち指示が実行されているときに、右打ちをした場合において、当該左打ち指示が継続して実行されてもよいし、当該左打ち指示を終了させて左打ち警告演出における左打ち指示が実行されてもよい。

40

【4559】

なお、時短終了時に出現する左打ち指示が終了した状態で、第二特別図柄変動が実行されているとき、右打ちを行うと前述した左打ち警告演出における左打ち指示が実行される。当該左打ち指示は、所定時間の経過をもって終了する。当該所定時間より、変動時間が短い変動パターンが存在する。従って、1回の変動において、当該左打ち指示が開始して終

50

了した後に、さらに当該左打ち指示を開始させることができる。なお、当該所定時間は、最短の変動時間より短くてもよい。なお、所定時間が経過する前に大当たり遊技が開始する場合には、大当たり遊技の開始時までには当該左打ち指示は終了する。

【 4 5 6 0 】

また、左打ち警告演出における左打ち指示が実行されている状態で、右打ちを行った場合に、当該左打ち指示の演出時間を再セットして当該左打ち指示を最初からやり直してもよいし、当該左打ち指示の演出時間を再セットするものの当該左打ち指示をやり直さずに継続して実行してもよいし、当該右打ちが行われたことを無視して当該左打ち指示演出のみをそのまま実行してもよい。

【 4 5 6 1 】

なお、前述したように、時短最終変動の実行中に、第二始動口 2 0 0 4 に遊技球 B を入球させることにより、最大 4 つの第二特別図柄変動を保留することができるが、例えば、時短最終変動の終了直前に普通図柄抽選に当選した場合には、時短終了後の通常状態の最初の変動の実行中に第二入賞口 2 0 0 4 が開放し、当該最初の変動の実行中に第二特別図柄変動をさらに 1 つ保留することもできる。

【 4 5 6 2 】

時短最終変動の実行中に第二特別図柄変動を保留し、さらに時短終了後の最初の変動の実行中に 1 つの第二特別図柄変動を保留し、当該 1 つの第二特別図柄変動のみが大当たり変動である場合に、時短最終変動の実行中に保留されたはずれ変動の実行後に、大当たりの第二特別図柄変動が実行され、大当たり遊技が開始する。なお、時短状態中には右打ち指示が実行されており、右打ち指示に従っている限り、時短最終変動の実行中には最大数である 4 つの第二特別図柄変動が保留されている可能性が最も高いため、大当たりの第二特別図柄変動が実行される前の、はずれ変動は 4 回実行される可能性が最も高い。

【 4 5 6 3 】

一方、例えば、時短終了時において特別図柄変動の保留がない場合には、変動が実行されていない状態になるものの、前述したように時短最終変動の終了間際に普通抽選に当選していた場合には、右打ちを実行することにより、変動が実行されていない状態から第二特別図柄変動を実行することができる可能性がある。特に当該第二特別図柄変動が大当たり変動である場合には、時短が終了して、変動が実行されない状態になり、その後 1 回の変動が実行された後に大当たり遊技が開始する。

【 4 5 6 4 】

[1 2 . 有利状態における演出]

[1 2 - 1 . パチンコ機の仕様]

まず、本章のパチンコ機 1 の仕様の一例について説明する。図 5 1 2 (A) は当り確率テーブル、(B) は大当たり振り分けテーブルの一例である。当り確率テーブル及び大当たり振り分けテーブルは、例えば、主制御 M P U の R O M に格納されている。

【 4 5 6 5 】

以下、第一特別図柄を特図 1 とも呼び、第二特別図柄を特図 2 とも呼ぶ。また、第一特別図柄と第二特別図柄を総称して、単に、特別図柄とも呼ぶ。また、第一特別図柄変動と第二特別図柄変動を総称して、特別図柄変動、又は単に変動とも呼ぶ。特図 1 及び特図 2 における特別抽選結果は、大当たりと小当たりを含む。

【 4 5 6 6 】

当り確率テーブルは、低確状態（即ち、非確変状態）中及び高確状態（即ち確変状態）中の大当たり確率と、小当たり確率（低確状態中及び高確状態中の区別なし）と、を定義する。大当たり確率は、特図 1 及び特図 2 において共通である。また、当り確率テーブルは、特図 2 における小当たり確率を定義している。つまり、図 5 1 2 の当り確率テーブルによれば、特図 2 の入賞時に小当たりが高い確率で当選する。また、特図 1 の入賞からは、小当たりで当選しない、又は特図 2 と比較して極めて低い確率（例えば 1 / 3 0 0 以下）で当選する。

【 4 5 6 7 】

なお、本章において、小当たりで当選した場合、第一大入賞口 2 0 0 5 が、所定短時間（例

10

20

30

40

50

例えば、0.2秒～0.6秒の間)の間、遊技球Bを受入可能な開状態となってから閉鎖する開閉パターンを複数回(例えば、2回)繰り返す。

【4568】

大当り振り分けテーブルは、特図1及び特図2それぞれについて、大当りに当選した場合の、大当り種別の振り分けを定義する。大当り種別における「2R」、「8R」、及び「16R」は、当該大当りのラウンド数を示し、「低確時短有」、「高確時短無」、及び「高確時短有」は、当該大当り終了後に移行する遊技状態を示す。

【4569】

また、「特図1__8R低確時短有図柄1」、「特図1__8R低確時短有図柄2」、「特図1__8R低確時短有図柄3」、「特図2__2R低確時短有図柄1」、「特図2__2R低確時短有図柄2」、「特図2__2R低確時短有図柄3」、及び「特図2__2R高確時短有図柄3」の時短回数は10回であり、「特図2__2R高確時短有図柄1」の時短回数は7回であり、「特図2__2R低確時短有図柄2」の時短回数は9回である。

10

【4570】

時短回数とは、当該大当り遊技終了後に開始する時短状態の終了契機となる変動回数である。つまり、時短状態に突入してから、時短回数が定める回数の変動が終了すると時短状態が終了する。なお、時短回数は、特図1と特図2の合計変動回数で定められていてもよいし、一方の特図の変動回数によって定められていてもよい。本章では、特図2の変動回数によって時短回数が定められているものとする。つまり、例えば、「特図2__2R高確時短有図柄1」の大当り後に移行する時短状態は、特図1と特図2の変動回数の合計が7回に到達しても、特図2の変動が7回終了していない場合には、終了しないものとする。

20

【4571】

なお、本章のパチンコ機1においては、特図1と特図2は、それぞれ特別乱数の抽出に応じて個々に変動表示が開始されるようになっており、特図1と特図2の変動表示とが同時に実行され得る(特別図柄の同時変動)。第一特別乱数及び第二特別乱数の双方が記憶(保留)されている場合、保留された特別乱数は、個々の特別乱数の変動表示の進行度合いに応じて個々に消化される。

【4572】

すなわち、変動中の第一特別図柄が停止すると、第一特別図柄記憶表示器に保留されている第一特別図柄の変動が開始され、変動中の第二特別図柄が停止すると、第二特別図柄記憶表示器に保留されている第二特別図柄の変動が開始される。また、特図1と特図2の同時変動が可能であるため、演出表示装置1600において、各特別図柄の変動に対応して装飾図柄が同時変動するように表示される。

30

【4573】

なお、特図1又は特図2のいずれか一方の特図が大当りを示す表示態様で停止した場合には、同時変動中の他方の特図に対する処理として、以下に示すいずれか処理が行われる。第一の処理例としては、一方の特図による大当り遊技を制御するとともに、他方の特図の変動を削除する(強制的にはずれで停止させる)。この場合は、当該大当り遊技が終了した後も、削除された他方の特図の変動は再開されず、他方における次の特図の変動から開始される。

40

【4574】

第二の処理例としては、一方の特図による大当り遊技を制御するとともに、当該大当り遊技の実行中は他方の特図の変動時間の経過を一時停止する。当該大当り遊技の実行中、変動停止中の特図は、特別図柄表示器上で例えば点滅表示(一時停止していないときと異なる(遊技者が一時停止していると認識できる)態様で表示)される。そして、大当り遊技の終了後に、一時停止していた他方の特図の変動表示を、残りの変動時間から再開する。第三の処理例としては、一方の特図による大当り遊技を制御するとともに、他方の特図の変動時間をリセットし、当該大当り遊技の終了後に再度他方の特図の変動を開始する。

【4575】

本章において、高確非時短状態は、小当りの出玉を獲得しやすい状態(所謂小当りラッシュ

50

ユ)である。以下、高確非時短状態のみにおいて、小当りラッシュを実現するための仕様の一例について説明する。

【4576】

まず、普通図柄の変動時間及び普通抽選確率等について説明する。普通図柄の変動時間は、時短状態及び非時短状態ともに、例えば1秒程度であり、特別図柄変動の変動時間と比較して短い時間である。また、時短状態及び非時短状態ともに、ゲート部2003を遊技球Bが通過したことによって行われる普通抽選結果における、普通当りの確率は非常に高い(例えば1/1)。また、普通図柄に当選した場合における第二始動口2004の開放時間は、時短状態では長く(例えば6秒程度)、非時短状態では短い(例えば0.7秒程度)。

10

【4577】

続いて、各状態における遊技方法について説明する。前述したとおり、第二特別図柄抽選における、小当りに当選する確率は、第一特別図柄抽選と比較して極めて高い(図512(A)の例では、54552/65536)。従って、低確非時短状態において、ゲート部2003に遊技球Bを通過させることにより第二始動口2004が開放し、第二始動口2004に遊技球Bを入球させて、高い確率で小当りに当選させることができる。

【4578】

しかし、低確非時短状態では、特図2の変動時間が、特図1の変動時間と比較して、非常に長い。具体的には、例えば、特図1の最長の変動時間(例えば、5分程度)よりも、特図2の最短の変動時間(例えば10分程度)の方が長い。従って、小当りに当選し、第一大入賞口2005が開放するまでの時間の間隔も非常に長く、さらに小当り遊技における第一大入賞口2005の開閉時間が短くかつ開閉回数も少ないため、特図2の変動を実行させても、小当り遊技中にタイミングよく第一大入賞口2005に遊技球Bを入球させるのは困難である。

20

【4579】

なお、具体的には、小当り遊技における、第一大入賞口2005の総開放時間は、時短状態における第二始動口2004の開放時間より短い。例えば、第一大入賞口2005が0.5秒程度開放し、その後1.35秒程度閉鎖する第1のパターンを1回だけ実行する小当り遊技や、第一大入賞口2005が0.5秒程度開放し、その後0.7秒程度閉鎖する第2のパターンを2回繰り返した後に、第1のパターンを1回実行する小当り遊技がある。

30

【4580】

仮に、小当り遊技中にタイミングよく第一大入賞口2005に遊技球Bを入球させることができたとしても、特図2の変動時間が非常に長いため、単位時間あたりに得られる出玉も少ない上に、遊技をスムーズに進行させることができない。従って、低確非時短状態においては、遊技者は原則的に左打ちをして、第一始動口2002に遊技球Bを入球させるように、遊技を進行させる。

【4581】

一方、時短状態(低確時短状態及び高確時短状態)では、特図2の変動時間は短く設定されている。具体的には、例えば、特図2の短縮はずれ変動(リーチ演出が実行されない変動)の変動時間(例えば1秒程度)は、特図1の最短の変動時間(例えば4秒程度)より短く設定されており、時短状態において特図2の保留がある状態ではずれ変動が開始した場合には、当該短縮はずれ変動が高い割合(例えば9割程度)で選択される。従って、時短状態では、遊技者は所謂右打ちを実行して、第二始動口2004に遊技球Bを入球させるように、遊技を進行させることにより、出玉を減らすことなく、かつスムーズに遊技を進行させることができる。

40

【4582】

ここで、第二始動口2004は、遊技盤5上の遊技球Bの流路においてゲート部2003の下流にあるため、第二始動口2004へ向かう遊技球Bの大半は、第二始動口2004に到達する前にゲート部2003を通過する。また、小当り遊技中に開放する第一大入賞口2005は、遊技盤5上の遊技球Bの流路において第二始動口2004の下流にある。

50

第二始動口 2 0 0 4 が開状態のときには、第一大入賞口 2 0 0 5 へ向かう遊技球 B は、第二始動口 2 0 0 4 に入球し、第一大入賞口 2 0 0 5 に到達しない。つまり、第一大入賞口 2 0 0 5 に遊技球 B を入球させるためには、第二始動口 2 0 0 4 が閉状態のときに遊技球 B が第二始動口 2 0 0 4 上を通過する必要がある。

【 4 5 8 3 】

しかし、時短状態においては、普通当たりには当選した場合の第二始動口 2 0 0 4 の開放時間は長い（例えば 6 秒程度）ため、右打ちした遊技球 B のうち第一大入賞口 2 0 0 5 方面へ向かう遊技球 B の大半は、開状態の第二始動口 2 0 0 4 に入球し、第一大入賞口 2 0 0 5 に到達しない。従って、時短状態においては、遊技者は、第二始動口 2 0 0 4 に遊技球 B を入球させて、頻繁に小当りに当選させることができるものの、小当り遊技による出玉を獲得することができない。また、第二始動口 2 0 0 4 に遊技球 B が入球した場合の賞球数は、例えば 1 個であるため、時短状態においては、出玉をほぼ減らすことなく特図 2 変動を実行できるものの、出玉を増やすことは困難である。

10

【 4 5 8 4 】

また、第一大入賞口 2 0 0 5 は、所謂左打ちを行った場合に第一大入賞口 2 0 0 5 へ到達する遊技球 B がほぼ皆無となる位置に配置されているため、時短状態中に左打ちと右打ちを交互に繰り返して遊技球 B を増やそうとする、所謂攻略行為に対してもケアしている。

【 4 5 8 5 】

続いて、高確非時短状態では、時短状態と同様に、特図 2 の変動時間は短く（例えば 1 秒程度）設定されている。従って、高確非時短状態では、遊技者は所謂右打ちを実行して、第二始動口 2 0 0 4 に遊技球 B を入球させるように、遊技を進行させる。さらに、高確非時短状態では、普通当たりには当選した場合の第二始動口 2 0 0 4 の開放時間は、第二始動口 2 0 0 4 に遊技球 B を入球させるのに十分な時間であり、かつ短い（例えば 0 . 7 秒程度）ため、右打ちされた遊技球 B のうち相当数（例えば、半数以上）の遊技球 B が、閉状態の第二始動口 2 0 0 4 上を通過して第一大入賞口 2 0 0 5 に到達する。

20

【 4 5 8 6 】

つまり、高確非時短状態においては、遊技者は、第二始動口 2 0 0 4 に遊技球 B を入球させて頻繁に小当りに当選させ、かつ小当り遊技による出玉を獲得することができる。前述した仕様により、高確非時短状態においてのみ、小当りでの出玉を獲得しやすくなる小当りラッシュを実現することができる。

30

【 4 5 8 7 】

図 5 1 3 は、本章のパチンコ機 1 の遊技状態遷移の一例を示す遷移図である。前述したように、低確非時短状態では特図 1 の変動を実行させ、低確非時短状態以外の状態では特図 2 の変動を実行させる、ことにより遊技者はスムーズに遊技を進行させることができる。一方、低確非時短状態から特図 2 大当りへの遷移、及び低確非時短状態以外の状態から特図 1 大当りへの遷移はイレギュラーなものであるため、図 5 1 3 においては点線で記載している。

【 4 5 8 8 】

どの状態においても、大当りに当選すると、その大当り種別に従って、低確時短状態、高確時短状態、又は高確非時短状態のいずれかに移行する。低確時短状態において、当該低確時短状態への移行契機となった大当り種別、によって定められた時短回数の特図 2 の変動が終了すると、低確非時短状態に移行する。また、高確時短状態において、当該高確時短状態への移行契機となった大当り種別、によって定められた時短回数の特図 2 の変動が終了すると、高確非時短状態、即ち小当りラッシュに移行する。

40

【 4 5 8 9 】

高確時短状態から高確非時短状態への移行は、一見遊技者にとって不利な状態移行に思えるが、前述した通り、高確非時短状態において小当りラッシュが実現されるため、遊技者にとって有利な状態移行である。従って、遊技者は、時短回数で定められた特図 2 の変動を消化したことにより高確時短状態が終了した場合には、興味が低下することなく、むしろ高揚感を得ることができる。

50

【 4 5 9 0 】

[1 2 - 2 . ラッシュ突入チャンス演出]

以下、時短状態（高確時短状態及び低確時短状態）の開始時から実行される演出である、ラッシュ突入演出について説明する。ラッシュ突入チャンス演出とは、時短状態の開始時には、現在の状態が時短状態であるものの高確時短状態か低確時短状態かは不明であることを報知し、時短状態中の変動において、現在の状態が高確時短状態（即ち、規定回数の特2変動の終了後に小当りラッシュ状態である高確非時短状態に移行する状態）であるか低確時短状態であるかを報知する演出である。

【 4 5 9 1 】

図 5 1 4、図 5 1 5、及び図 5 1 6 はラッシュ突入チャンス演出の一例を示す説明図である。図 5 1 4、図 5 1 5、及び図 5 1 6 では、時短回数が 1 0 回であり、かつ時短状態の全ての変動がはずれ変動である場合の例を説明する。

10

【 4 5 9 2 】

(A) は、時短有大当りが終了した状態である。演出表示装置 1 6 0 0 には、大当りを示す同一の装飾図柄が停止している。なお、大当り当選時の獲得出玉の期待値は、低確時短有大当り、高確時短有大当り、高確時短無大当りの順で高くなる。例えば、装飾図柄の「 7 」揃いが選択された場合には、高確時短無大当りの当選が確定するように、装飾図柄の組み合わせが選択されるとよい。また、装飾図柄の偶数揃いが選択された場合より装飾図柄の奇数揃いが選択された場合の方が、低確時短有大当りより高確時短有大当りに当選している期待度が高くなるように、装飾図柄の組み合わせが選択されるとよい。

20

【 4 5 9 3 】

なお、大当り中に装飾図柄が昇格する演出が実行されてもよい。具体的には、例えば、高確時短無大当りに当選したものの図柄確定時には奇数揃い又は偶数揃いが停止し、大当り遊技中に昇格演出が実行され、装飾図柄が「 7 」揃いに昇格してもよい。

【 4 5 9 4 】

(B) は、時短有大当りが終了して、時短状態が開始した状態である。ラッシュ突入チャンスが開始したことを示す表示が演出表示装置 1 6 0 0 に表示されている。(C) では、時短状態が開始したため、所謂右打ちを実行して、第二始動口 2 0 0 4 に遊技球 B を入球させることを促す表示（右打ち表示）が演出表示装置 1 6 0 0 に表示されている。なお、時短状態開始時には、演出表示装置 1 6 0 0 の中下部の大きな右打ち表示（「右打ち！！」と記載された 3 つの矢印）と、演出表示装置 1 6 0 0 の右上部の小さな右打ち表示（「右打ち！！」と記載された 1 つの矢印）と、が表示されている。

30

【 4 5 9 5 】

(D) は、(C) の状態から第二始動口 2 0 0 4 に遊技球 B が入球し、特図 2 の 1 回目の変動が開始した状態である。演出表示装置 1 6 0 0 から大きな右打ち表示が消去されている。さらに、演出表示装置 1 6 0 0 の左上部に、残り時短回数の最大値を示す表示が表示されている。前述したように時短回数は、7 回、8 回、又は 1 0 回であるため、特図 2 の変動が 1 変動も終了していない (D) の状態では、最大値である「残り 1 0 回」が表示されている。また、「キャラクタを 6 秒間でパワーアップさせる！！」という表示が演出表示装置 1 6 0 0 に表示されている。

40

【 4 5 9 6 】

なお、時短状態の特図 2 の 1 変動目から 6 変動目までの 6 回の変動を利用して、キャラクタのパワーアップ演出が行われる。パワーアップ演出では、オーラを纏ったキャラクタの画像が演出表示装置 1 6 0 0 に表示され、当該 6 回の変動においてオーラ色がステップアップする。

【 4 5 9 7 】

例えば、周辺制御 ROM には、パワーアップ演出のシナリオ管理テーブルが格納されている。シナリオ管理テーブルは、低確時短状態及び高確時短状態それぞれについて、パワーアップ演出のシナリオと振り分けとを格納する。シナリオは、当該 6 回の変動それぞれにおけるオーラの色を示す。なお、各シナリオにおいて、パワーアップ演出の最終変動での

50

オーラ色が、白色、青色、緑色、赤色、虹色の順に高確時短状態である期待度が高くなるものとする。なお、虹色は、現在の状態が高確時短状態であるときのみ選択されるものとする。

【4598】

また、各シナリオの6回の変動において、オーラ色がステップダウン（例えば、青色の次の変動で白色など）しないことが望ましい。遊技者の期待感を削ぐおそれがあるからである。また、例えば、パワーアップ演出での最終オーラ色が同じである場合、当該最終オーラ色に到達した変動回数が少ないほど高確時短状態である期待度が高くなるように設定されていてもよい。具体的には、例えば、最終オーラ色が赤色である場合に、特図2の6回目の変動で赤色に到達した場合と、特図2の4回目の変動で赤色に到達した場合とでは、後者の方が高確時短状態である期待度が高い。なお、前者の方が高確時短状態である期待度が高くてよい。最後（6回目）の変動まで期待感を引っ張ることができるからである。

10

【4599】

また、各シナリオにおいて、1回の変動でオーラ色が1段階昇格してもよいし、複数段階昇格してもよいし、昇格しなくてもよい。1回の変動でオーラ色が複数段階昇格する場合、当該変動において、例えば、白色から青色を経ずに緑色にステップアップしてもよいし、当該変動において白色、青色、緑色へと順にステップアップしてもよい。各シナリオにおいて、特図2の初回の変動で最初に表示されるオーラ色が最も期待度の低いものでなくてもよい（つまり白色でなくてもよい）。

【4600】

なお、演出表示装置1600に表示された「6秒」とは、パワーアップ演出が行われる変動の残り回数を示す指標であり、実際の6秒とは異なる。つまり、例えば、後述するように、時短状態の1変動目には「あと6秒」（残り6回の変動を使ってパワーアップ演出が行われることを意味する）、2変動目には「あと5秒」（残り5回の変動を使ってパワーアップ演出が行われることを意味する）、と表示される。つまり、残り時間は岩破壊演出が行われるまでの残り変動回数を示しているので、最大の時短回数を示す表示は行わないようにしてもよい。

20

【4601】

（E）は、時短状態が開始してから1回目の特図2の変動中であり、（D）の続きの状態である。演出表示装置1600には、オーラを纏ったキャラクタと、「あと6秒」という表示と、が表示される。

30

【4602】

（F）は、時短状態が開始してから1回目の特図2の変動終了時の状態である。（E）の状態の後、変動終了時までの間にオーラの色が白色から青色へと昇格し、オーラの色が昇格したことを示す表示（「パワーアップ！！」）が演出表示装置1600に表示される。

（G）は、時短状態が開始してから2回目の特図2の変動が開始した状態である。キャラクタのオーラ色は青色のままであり、演出表示装置1600には「あと5秒」という表示が表示されている。同様の演出が5回目の特図2の変動まで繰り返される。

【4603】

（H）は、時短状態が開始してから6回目の特図2の変動中の状態である。特図2の6回目の変動においてオーラの色が赤色に昇格し、オーラ色が昇格したことを示す表示（「パワーアップ！！」）が演出表示装置1600に表示される。図514の例では、赤色がパワーアップ演出における最終オーラ色である。

40

【4604】

（I）は、時短状態が開始してから6回目の特図2の終了時の状態である。当該6回目の変動において、オーラ色のステップアップが終了した後に、7回目から10回目の特図2の変動で行われる岩破壊演出の導入演出が実行される。（I）では、当該導入演出として、演出表示装置1600に「岩を破壊しろ！」と表示されている。現在の状態が高確時短状態である場合に限り、岩破壊演出においてキャラクタが岩を破壊する。

【4605】

50

(J) は、時短状態が開始してから 7 回目の特図 2 の変動中の状態である。岩破壊演出が開始し、キャラクタが岩を殴る画像が、演出表示装置 1 6 0 0 に表示されている。なお、岩破壊演出中において、例えば、キャラクタはパワーアップ演出の最終オーラ色である赤色のオーラを纏っている。

【 4 6 0 6 】

これにより、岩破壊演出中においても、遊技者は、高確時短状態である期待度を忘れることがない。逆に、岩破壊演出中にはキャラクタはオーラを纏わないようにしてもよい。当該期待度を他の遊技者に知られたくない遊技者もいるからである。なお、岩破壊演出中にキャラクタがオーラを纏う場合には、岩破壊演出中においてもオーラ色をステップアップさせてもよい。

10

【 4 6 0 7 】

(K) は、時短状態が開始してから 7 回目の特図 2 の変動中、かつ (J) の続きの状態である。キャラクタが岩を殴ったことにより、岩にヒビが入ったものの岩が割れていない状態の画像が、演出表示装置 1 6 0 0 に表示されている。(L) は、時短状態が開始してから 7 回目の特図 2 の変動終了時の状態である。岩破壊演出がまだ継続することを示す表示 (「まだまだ !! 」) が演出表示装置 1 6 0 0 に表示されている。この後、同様の演出が繰り返される。

【 4 6 0 8 】

(M) は、時短状態が開始してから 8 回目の特図 2 の変動中の状態である。岩破壊演出において、キャラクタが再度岩を殴る画像が、演出表示装置 1 6 0 0 に表示されている。(N) は、時短状態が開始してから 9 回目の特図 2 の変動終了時の状態である。次回の特図 2 の変動が、岩破壊演出が行われる最後の変動であることを示す表示 (「この一撃に賭ける !! 」) が演出表示装置 1 6 0 0 に表示されている。

20

【 4 6 0 9 】

(O) は、時短状態が開始してから 1 0 回目 (即ち時短状態の最後) の特図 2 の変動中の状態である。キャラクタが岩を殴る画像が、演出表示装置 1 6 0 0 に表示されている。なお、キャラクタが岩を殴る度に岩のヒビが増えてもよい。(O) では、(M) の状態より岩のヒビが増えている。

【 4 6 1 0 】

(P) は、時短状態が開始してから 1 0 回目の特図 2 の変動中かつ、(O) の続きの状態である。演出表示装置 1 6 0 0 には、岩を破壊することに成功した画像 (即ち、現在の状態が高確時短状態であり、かつ当該変動終了時に高非時短状態に移行することを示す画像) が表示されている。なお、岩を破壊することに失敗した画像が表示された後に、復活演出を行って、岩を破壊することに成功した画像を表示してもよい。(Q) は、時短状態が開始してから 1 0 回目の特図 2 の変動終了時の状態である。高確非時短状態に移行することを示す画像 (「ラッシュ突入 !! 」) が演出表示装置 1 6 0 0 に表示されている。

30

【 4 6 1 1 】

なお、時短回数が 7 回の高確時短状態である場合には、特図 2 の 7 変動目で岩が破壊する画像及び高確非時短状態へ移行する画像 (即ち、(P)、(Q) の画像。但し、左上部の残り回数が「残り 4 回」と表示されている) が表示される。同様に、時短回数が 9 回の高確時短状態である場合には、特図 2 の 9 変動目で岩が破壊する画像及び高確非時短状態へ移行する画像 (即ち、(P)、(Q) の画像。但し、左上部の残り回数が「残り 2 回」と表示されている) が表示される。

40

【 4 6 1 2 】

なお、前述した例では、時短回数が 7 回及び 9 回である時短状態は、低確時短状態では選択されない。仮に、時短回数が 7 回及び 9 回である低確時短状態が存在する場合、少ない変動数で失敗に終わる岩破壊演出が行われてしまうため、遊技者に高揚感を与えることができないからである。

【 4 6 1 3 】

図 5 1 6 (P ')、(Q ') は、現在の状態が非時短状態である場合の岩破壊演出の例であ

50

る。(P ') は、時短状態が開始してから 10 回目の特図 2 の変動中かつ、(O) の続きの状態である。岩破壊演出において、キャラクタが岩を破壊することに失敗した画像が演出表示装置 1600 に表示されている。(Q ') は、時短状態が開始してから 10 回目の特図 2 の変動が終了した状態である。ラッシュ突入チャンスが終了したことを示す表示が演出表示装置 1600 に表示されている。この後、低確非時短状態へと移行する。

【4614】

なお、例えば、パワーアップ演出において、押圧操作部 303 の画像と、押圧操作部 303 の押圧を促す画像と、を演出表示装置 1600 に表示して、押圧操作部 303 の押圧を検知したタイミングで、オーラ色のステップアップの可否を報知してもよい。同様に、例えば、岩破壊演出において、押圧操作部 303 の画像と、押圧操作部 303 の押圧を促す画像と、を演出表示装置 1600 に表示して、押圧操作部 303 の押圧を検知したタイミングで、岩破壊の可否を報知してもよい。

10

【4615】

なお、時短状態中、即ちラッシュ突入演出中の変動が大当たり変動である場合には、例えば、岩を破壊する演出とは異なる演出で当該大当たりを報知する。大当たりに当選したのか、又は高確時短状態への移行が成功したのかを、明確に区別して遊技者に認識させるためである。

【4616】

具体的な演出としては、例えば、当該変動の開始直後に、演出表示装置 1600 を覆うようにシャッター群を閉状態にする。シャッター群の閉状態は、例えば、変動パターンに応じて長時間（例えば 2 分程度）維持される。その後、シャッター群が開くと、演出表示装置 1600 に大当たりの種別を示唆するアイコンが表示される。その後、装飾図柄が停止状態となる。一方、岩を破壊する演出によって当該大当たりを報知してもよい。これにより、遊技者は、大当たりに当選したのか、又は高確時短状態に移行したのかをすぐには認識できないため、緊張感を保つことができる。

20

【4617】

[12 - 3 . 小当たりラッシュ中の演出]

図 517 及び図 518 は小当たりラッシュ中の演出の一例を示す説明図である。(A) は、高確時短状態の最終変動の終了時の状態、即ち図 515 (Q) と同様の状態である。(B) は、高確非時短状態の変動中の状態である。演出表示装置 1600 の左上部には、現在の状態が高確非時短状態（即ち、小当たりラッシュ中）であることを示す表示（「ラッシュ中！！」）が表示されている。

30

【4618】

また、(B) において、演出表示装置 1600 の右下部に総獲得球数表示領域と、タイマ表示領域と、がある。総獲得球数表示領域には、小当たりラッシュが開始時からの総獲得球数小当たり及び大当たりによって払い出された球数が表示される。なお、例えば、大入賞口以外の一般入賞口や始動口への遊技球 B の入球によって払い出された球数は、総獲得球数に含まれないことが望ましい。

【4619】

なお、例えば、一般入賞口への遊技球 B の入球によって払い出された球数も総獲得球数に含めてもよいが、この場合には、当該入球時に、演出表示装置 1600 に所定の画像を出力したり、各種スピーカから所定の音を出力したり、各種ランプから所定の光を出力したりすることが望ましい。一般入賞口への遊技球 B への入球によって、総獲得球数が増加していることを遊技者に認識させるためである。

40

【4620】

なお、総獲得球数の表示は、高確非時短状態に必ずしも移行できるとは限らない大当たり変動（即ち、高確時短有大当たり変動及び低確時短有大当たり変動）終了時まで継続し、当該大当たり変動の終了時に総獲得球数のカウントがストップする。但し、高確非時短状態に必ずしも移行できるとは限らない大当たりに当選したものの、その後、低確非時短状態に転落することなく高確非時短状態に再度移行できた場合には、再度総獲得球数が再表示され、直

50

近のカウンストップ時の値からカウントが再開される。なお、高確非時短状態に必ずしも移行できるとは限らない大当りに当選したものの、当該大当りによって移行した時短状態中に、高確時短無大当りに当選した場合には、当該高確時短無大当りの開始時に総獲得球数の再表示及びカウントの再開を行ってもよい。

【4621】

タイマ表示領域には、小当りラッシュ開始時からカウントされる小当りラッシュの消化時間が表示される。小当りラッシュ開始時とは、高確時短無大当り遊技の終了時、又は高確時短状態の最終変動終了時であってもよいし、高確時短無し状態の最初の変動開始時であってもよい。

【4622】

(C)は、高確非時短状態において、高確時短無大当り変動が終了した状態である。タイマ表示領域のタイマは、小当りラッシュの消化時間を示すものであるため、高確非時短中の大当り変動終了時(当該大当り変動の終了時)には、タイマを停止させる。(D)は、高確時短無大当りの大当り遊技中である。当該大当り遊技中においても、総獲得球数が表示され、加算されている。なお、大当り中にはタイマは演出表示装置1600に表示されていないが、タイマを停止した状態で表示してもよい。

【4623】

(E)は、高確時短無大当りの大当り遊技中であり、(D)の続きの状態である。総獲得球数が所定球数に到達すると、演出表示装置1600において、到達表示を行う。当該所定球数に複数の段階があり、例えば、総獲得球数が1000発増える度に、到達表示が行われる。従って、(E)において1000発に到達したことを示す「1000PT突破!!」という表示が演出表示装置1600に表示されている。なお、到達表示とともに、各種ランプから所定の光を出力したり、各種スピーカから所定の音を出力させたり、BGMを変化させたりしてもよい。なお、例えば、総獲得球数が所定の上限値(例えば30000発)まで到達した後は、到達表示を行わなくてもよい。

【4624】

なお、例えば、当該複数の段階間の差は、一定であってもよいし、異なってもよい。具体的には、例えば、当該複数の段階間の差は、1000発、2000発、3000発、・・・、のように一定であってもよいし、1000発、5000発、10000発、20000発、・・・、のように後の段階に行くほど、前の段階との差が大きいうように設定されていてもよい。

【4625】

(F)は、高確時短無大当りの大当り遊技終了直前の状態である。(G)は、高確時短無大当りの大当り遊技終了直後の状態である。高確非時短状態、即ち小当りラッシュが再度開始することを示す表示が演出表示装置1600に表示されている。さらに(G)において、演出表示装置1600の中上部に獲得球数履歴表示領域がある。獲得球数履歴表示領域には、1回の大当りによる獲得出玉と当該大当りに当選した小当りラッシュでの獲得出玉との総数、の履歴が表示される。(G)では、当該大当りと直前の小当りラッシュで2910発の出玉を獲得したため、獲得球数履歴表示領域に「2910」と表示されている。

【4626】

(H)は、小当りラッシュ中に総獲得球数が5000発に到達した状態である。総獲得球数が所定球数に到達すると、演出表示装置1600における背景画像が変化する。なお、当該所定球数には複数の段階があり、例えば、総獲得球数が5000発増える度に、背景画像が変化する。なお、背景画像の変化とともに、各種ランプから所定の光を出力したり、各種スピーカから所定の音を出力させたり、背景画像変化後のBGMを変化させたりしてもよい。なお、例えば、総獲得球数が所定の上限値(例えば30000発)まで到達した後は、背景画像の変化を行わなくてもよい。

【4627】

なお、図517の例では、総獲得球数の到達表示が1000発ごとに行われ、背景画像の変化が5000発ごとに行われるため、総獲得球数が5000発、10000発、150

10

20

30

40

50

00発、・・・、に到達したときには、到達表示と背景画像の変化の双方が実行される（この例では、背景画像が変化するタイミングで必ず到達表示も行われる）。

【4628】

演出表示装置1600における到達表示と背景画像の変化は、例えば、予め定められた優先順位に従って順番に実行される。例えば、到達表示よりも背景画像の変化の方が実行される回数が少ないため、到達表示よりも背景画像の変化の方が遊技者に対してより強い高揚感を与えることができる。背景画像の変化を先に実行するか後に実行するかにより、遊技者により強い高揚感を与えるタイミングが異なる。

【4629】

なお、到達表示と背景画像の変化を同時に実行してもよい。到達表示と背景画像の変化を同時に実行することにより、相乗効果が得られ、これらの演出を単独で実行する場合よりも強い高揚感を遊技者に対して与えることができる。なお、到達表示や背景画像の変化と同時に実行される光や音の出力についても、同様である。

10

【4630】

(I)は、時短有大当り変動終了時の状態である。当該大当り終了後にラッシュ突入チャンス演出を行うため、この時点では、当該時短有大当りが、高確時短有大当りか低確時短有大当りかは報知されないことが望ましい。

【4631】

(J)は、時短有り大当り変動終了時の状態であり、(I)の続きの状態である。当該大当り変動終了時点における、総獲得球数と、タイマの累計時間と、演出表示装置1600にリザルトとして表示されている。当該タイミングでリザルトを表示するのは、時短有大当りに当選したことにより、必ずしも、低確非時短状態に転落することなく再び高確非時短状態(小当たりラッシュ)に移行できるとは限らないからである。

20

【4632】

(K)は、時短有り大当りが終了した状態である。(L)はラッシュ突入チャンスが開始した状態である。(M)はラッシュ突入チャンスの最終変動(時短状態の最終変動)の変動中の状態であり、岩が破壊される演出を実行されている状態である。(N)は、当該最終変動の終了時の状態であり、高確非時短状態に移行することが報知されている状態である。(K)、(L)、(M)、(N)は、それぞれ、図514(A)、図514(B)、図515(P)、図515(Q)と同様であるため、詳細な説明を省略する。

30

【4633】

(O)は、高確非時短状態の変動中の状態である。低確非時短状態に転落することなく、再度高確非時短状態に復帰できた場合には、例えば、各表示領域の表示は以下ようになる。タイマ表示領域のタイマ表示は、直前の高確非時短状態の終了時の値を引き継ぐ。また、総獲得球数表示領域の総獲得球数には、直前の高確非時短状態の終了時の値に、直前の時短有大当りで得られた出玉の数を加えた値が表示される。また、背景画像には、当該総獲得球数に応じた画像が表示される。また、獲得球数履歴表示領域には、直前の時短有大当りによる獲得出玉と当該時短有大当りに当選した小当たりラッシュでの獲得出玉との総数、の履歴がさらに表示される。これらの履歴は、例えば、低確非時短状態に転落することなく当選した直近10回分の大当りについて表示される。

40

【4634】

これにより、低確非時短状態に転落することなく、再度高確非時短状態に復帰できた場合には、前回の状態を引き継ぐ表示をすることができ、遊技者は低確非時短状態を跨がずに獲得できた出玉を正確に把握することができる。また、高確非時短状態が終了するたびに、総獲得球数やタイマをリセットしてしまうと、これらの表示が大きい値になるケースが発生する可能性が低くなってしまい、遊技者に高揚感を与えられなくなってしまうため、前述のような表示内容としている。

【4635】

なお、前述したように、1回の大当り遊技中の獲得出玉と当該大当り遊技の直前の高確非時短状態(小当たりラッシュ)における獲得出玉の合計値を獲得球数履歴表示領域に表示す

50

るため、大当たり遊技 1 回当たりの獲得出玉の期待値よりも大きい数値を、獲得球数履歴表示領域を用いて示すことができるため、高揚感を与えることができる。また、例えば、獲得球数履歴表示領域に表示する値によって、表示態様を異ならせるようにしてもよい。具体的には、5000未満であれば青色の数字、5000以上で10000未満であれば赤色の数字、10000を超えた場合には虹色の数字、などである。また、直近10回分を表示するとしたが、11回目以降は、1~10回分の数値を合計した数値を表示するようにしてもよい。

【4636】

[12-4.大当たり中の演出]

以下、大当たり中の演出について説明する。例えば、低確非時短状態に転落することなく、高確時短無大当たりで当選する度に、高確時短無大当たり中に流すことができる楽曲が追加される。例えば、低確非時短状態を跨ぐことなく当選した、1回目の高確時短無大当たりにおいては楽曲Aのみが選択可能であり、2回目の高確時短無大当たりにおいてはさらに楽曲Bが選択可能であり、3回目の高確時短無大当たりにおいてはさらに楽曲Cが選択可能であり、4回目以降の高確時短無大当たりにおいてはさらに楽曲Dが選択可能である。

10

【4637】

なお、当該2回目以降の高確時短無大当たりにおいては、遊技者が所定の操作部による操作を実行することにより、選択可能な楽曲から流す楽曲を選択することができる。なお、遊技者が楽曲を選択しない場合には、例えば、低確非時短状態を跨ぐことなく当選した、1回目の高確時短無大当たりにおいて楽曲Aが、2回目の高確時短無大当たりにおいて楽曲Bが、3回目の高確時短無大当たりにおいて楽曲Cが、4回目以降の高確時短無大当たりにおいて楽曲Dが流れるものとする。

20

【4638】

また、高確時短無大当たり中に流れていた楽曲が、当該高確時短無大当たり終了後に移行する高確非時短状態中にも継続して流れてもよい。また、当該高確非時短状態においても、遊技者による所定の操作部の操作により楽曲が選択可能であってもよい。

【4639】

図519は、高確時短無大当たり中の演出の一例を示す説明図である。具体的には、高確時短無大当たり中に所定のコマンド(隠しコマンド)が入力されることにより、全ての楽曲が選択可能となる演出について説明する。

30

【4640】

(A)は、低確時短状態に転落することなく当選した2回目の高確時短無大当たりが開始した状態である。(B)は、当該高確時短無大当たりの1ラウンド目が実行されている状態である。楽曲選択ボックスと、楽曲の選択操作を説明する画像と、が演出表示装置1600に表示されている。なお、低確非時短状態に転落することなく当選した2回目の高確時短無大当たりであるため、楽曲Aと楽曲Bが選択可能であり、ユーザによる操作部の入力を受け付けていない状態では楽曲Bが選択されている。

【4641】

これらの画像は、例えば、周辺制御MPUが、主制御MPUから1ラウンド目のラウンド開始コマンドを受信したときに表示される。また、例えば、同じタイミングで、楽曲の選択操作を実行するための操作部の操作受付期間が開始する。操作受付期間は、例えば、周辺制御MPUが、主制御MPUから最終ラウンド目のラウンド終了コマンドを受信したときに終了する。

40

【4642】

図519の例では、回転操作部302を操作することにより、楽曲Aと楽曲Bを選択するためのカーソルが移動し、中央押圧操作部303aを押下することにより、現在流れている楽曲が、カーソルが指す楽曲に変化する。

【4643】

また、隠しコマンドの操作受付期間は、例えば、周辺制御MPUが、主制御MPUから1ラウンド目のラウンド開始コマンドを受信したときに開始し、2ラウンド目のラウンド終

50

了コマンドを受信したときに終了する。(C)は、(B)で隠しコマンドが入力された後の状態である。全ての楽曲(楽曲A~D)が選択可能となっている。

【4644】

なお、隠しコマンドは、例えば、中央押圧操作部303aを長押し(例えば3秒以上押下)するコマンドである。前述したように、隠しコマンドの操作受付期間は、楽曲選択の操作受付期間と重複する。

【4645】

楽曲選択において、周辺制御MPUは、中央押圧操作部303aが押圧状態から非押圧状態に変化し、かつ当該押圧状態が長押しでなかった(前述の例だと押圧状態3秒以上継続しなかった)場合に、楽曲の決定を実行する。

10

【4646】

仮に、中央押圧操作部303aが押圧状態から非押圧状態に変化した場合に、楽曲を決定する場合、遊技者は隠しコマンドを実行するつもりであったのに楽曲決定が実行されてしまうため、自身の操作が間違っていると勘違いして隠しコマンドである長押し状態まで押圧を継続しないおそれがある。また、仮に、中央押圧操作部303aが長押し状態であったときに、押圧状態から非押圧状態に変化した場合に、楽曲が決定されてしまうと、隠しコマンドを実行した場合には必ず楽曲決定が実行されるため、遊技者に不快感を与えるおそれがある。従って、上述した条件が成立したときに、楽曲の決定が実行される。

【4647】

なお、例えば、リーチ中演出の当落結果を報知するための操作、及び後述するキャラクタ選択画面等における決定操作においても、このように中央押圧操作部303aが押圧状態から非押圧状態に変化した場合に、中央押圧操作部303aが操作されたものと判断されてもよい。

20

【4648】

[13. デモ画面演出]

[13-1. 通常のデモ画面演出]

以下、変動非実行時のデモ画面の演出例について説明する。図520は、デモ画面のタイムテーブルの一例である。タイムテーブルには、演出表示装置1600における表示内容、当該表示内容の表示時間、音量調節ジョグ受付の可否、音量光量調節ジョグ受付の可否、BGMが流れているか否か、及び所定の可動体(役物。本章では、裏後可動装飾体3110とする)が落下状態であるか否か、が定義されている。

30

【4649】

音量調節ジョグ受付が可能な状態においては、例えば、回転操作部302を回転させることにより、パチンコ機1から出力される音量を示す画像が表示され、かつ音量を調節することができる。音量光量調節ジョグ受付が可能な状態においては、例えば、回転操作部302を回転させることにより、音量又は光量の一方を示す画像が表示され、かつ当該一方を調節することができ、当該画像が表示されている状態で中央押圧操作部303aを押圧すると、音量又は光量の他方を示す画像が表示され、かつ当該他方を調節することができる。

【4650】

また、前述したように裏後可動装飾体3110は、上下方向に移動可能な装飾体である。裏後可動装飾体3110は、演出状態に応じて、遊技盤5の上方の前述した退避位置、又は遊技盤5の中央の前述した出現位置に位置する。

40

【4651】

以下、デモ画面中の具体的な演出の流れについて説明する。まず、変動又は大当たりが実行されている(NO1)。変動又は大当たり終了時に、演出表示装置1600上で装飾図柄が停止する(NO2)。その後、変動の保留がない場合には、確定した装飾図柄の停止状態が保たれる(NO3)。NO1からNO3において、いずれも音量調節ジョグ受付が可、音量光量調節ジョグ受付が不可、変動BGMが流れており、裏後可動装飾体3110は落下状態ではない、即ち退避位置にある。但し、NO1において、所定のリーチ演出中や、

50

大当りの所定ラウンド中など、音量調節ジョグ受付が禁止されている禁止区間があってもよい。

【 4 6 5 2 】

続いて、所定の映像が表示される（NO4 - 1）。続いて、当該所定の映像が表示されたまま、音量光量調節画面に遷移可能であることを示すテロップ画像（音量光量調節テロップとも呼ぶ）と、後の変動中の演出状態を決定するためのキャラクタ選択画面に遷移可能であることを示すテロップ画像（キャラクタ選択テロップとも呼ぶ）と、が表示される（NO4 - 2）。

【 4 6 5 3 】

なお、例えば、NO4 - 1及びNO4 - 2において再生される映像は、30秒間の映像であり、NO4 - 1及びNO4 - 2の間においてループ再生される。NO4 - 1及びNO4 - 2において、いずれも音量調節ジョグ受付が不可、音量光量調節ジョグ受付が可、裏後可動装飾体3110は退避位置にある。しかし、NO4 - 1においてはBGMが流れているが、NO4 - 2の開始時からBGMがフェードアウトする（音量が小さくなり、やがて停止する）。

【 4 6 5 4 】

続いて、パチンコ機1の機種デモムービーが表示され（NO5）、その後メーカーロゴが表示され（NO6）、その後ジョグ・ボタン注意ムービーが表示され（NO7）、その後、メーカー内共通のデモ画面（ゴト行為の防止ムービー）が表示される（NO8）。

【 4 6 5 5 】

さらに、その後当該所定の映像が表示されたまま、音量光量調節テロップと、キャラクタ選択テロップと、が表示される（NO9）。NO9の表示内容は、NO4 - 2と同様である。NO9の表示内容が表示された後、NO5へと戻る。NO5～NO9において、いずれも音量調節ジョグ受付が不可、音量光量調節ジョグ受付が可、BGMが流れていない。

【 4 6 5 6 】

以下、裏後可動装飾体3110の動作について説明する。NO5における機種デモムービーの開始時に裏後可動装飾体3110は下方向に移動し、落下状態となる、即ち出現位置にある。その後NO6～NO9においては、裏後可動装飾体3110は出現位置を維持する。なお、NO9において、音量光量調節画面やキャラクタ選択画面へ移行する場合に、演出表示装置1600を見やすくするために、裏後可動装飾体3110を退避位置に移動させてもよい。この場合、例えば、音量光量調節画面やキャラクタ選択画面の表示が終了したら、裏後可動装飾体3110を再度出現位置に移動させる。

【 4 6 5 7 】

NO5～NO9において、退避位置に位置していない裏後可動装飾体3110は、始動口（第一始動口2002又は第二始動口2004）に遊技球Bが入球すると、退避位置に移動する。NO5において、裏後可動装飾体3110が、退避位置から出現位置へ落下している途中に遊技球Bが始動口に入球した場合、例えば、入球を検知したタイミングで裏後可動装飾体3110を上昇させる。これにより、当該入球に対応する変動の開始と同時に速やかに裏後可動装飾体3110を退避位置に移動させることができ、当該変動の演出表示装置1600を用いた演出の視認を極力妨げずに済む。

【 4 6 5 8 】

また、NO5において、裏後可動装飾体3110が、退避位置から出現位置へ落下している途中に遊技球Bが始動口に入球した場合に、裏後可動装飾体3110を出現位置まで一度落下させた後に上昇させてもよい。下降中の裏後可動装飾体3110が当該入球と同時に突如上昇を始めるイレギュラーな動作が行われると、これを大当り期待度の高い演出として勘違いしてしまう遊技者もいるからである。

【 4 6 5 9 】

また、当該入球により実行される変動の変動パターンに応じて裏後可動装飾体3110の動作を決定してもよい。例えば、変動開始時に裏後可動装飾体3110を下降させる演出が行われる変動パターンについて説明する。NO5～NO9において、裏後可動装飾体3

10

20

30

40

50

1 1 0 が出現位置に位置している状態で遊技球 B が入球し、変動開始時に裏後可動装飾体 3 1 1 0 が下降する演出が実行される変動パターンが選択されたものとする。

【 4 6 6 0 】

この場合、例えば、入球と同時に、裏後可動装飾体 3 1 1 0 を一度、退避位置、又は当該下降演出の最大下降位置より高い所定位置、まで上昇させてから、当該下降演出を実行する。下降演出が大当たり期待度の高い演出である場合には、このように下降演出をキャンセルせずに実行する（つまりは、下降させる演出を遅延して発生させる）ことが望ましい。また、例えば、下降演出に代えて、特定のイレギュラー演出（例えば、裏後可動装飾体 3 1 1 0 に付属する所定のランプの発光又はスピーカからの所定の音の出力）を行ってもよいし、当該特定のイレギュラー演出を行いながら裏後可動装飾体 3 1 1 0 を退避位置へ上昇させてもよい。

10

【 4 6 6 1 】

また、例えば、下降演出に代えて、裏後可動装飾体 3 1 1 0 の特定のイレギュラー動作（例えば、裏後可動装飾体 3 1 1 0 を所定の振幅で所定回数上下に往復移動させる等）が行われてもよい。下降演出が大当たり期待度の高い演出であっても、下降演出に代えて、これらのイレギュラーな処理が実行されることにより、遊技者に期待感を与えることができる。また、そもそも、NO5～NO9において裏後可動装飾体 3 1 1 0 が退避位置にない場合において、変動開始時に裏後可動装飾体 3 1 1 0 が下降する演出が実行される変動パターン（変動開始時に下降演出が実行される演出パターン）の選択が禁止されていてもよい。また、当該変動パターンの選択が禁止されない（下降演出が出る可能性を秘めている）ものの、当該変動パターンが選択された場合において、下降演出を不実行としてもよい。このようにすることで、下降演出が実行されなかった場合であっても、下降演出が選択されていたかもしれないと遊技者に思わせることができる。

20

【 4 6 6 2 】

また、NO5において、裏後可動装飾体 3 1 1 0 が出現位置へと移動する途中に遊技球 B が始動口に入球し、変動開始時に裏後可動装飾体 3 1 1 0 が下降する演出が実行される変動パターンが選択された場合も同様である。

【 4 6 6 3 】

具体的には、この場合、例えば、入球と同時に、裏後可動装飾体 3 1 1 0 を一度、退避位置、又は当該下降演出の最大下降位置より高い所定位置、まで上昇させてから、当該下降演出を実行する。なお、当該上昇の前に、裏後可動装飾体 3 1 1 0 を一度出現位置まで移動させてもよい（つまりは、下降させる演出を遅延して発生させる）。また、例えば、下降演出に代えて、特定のイレギュラー演出を行いながら、裏後可動装飾体 3 1 1 0 を上昇させてもよい。なお、当該上昇の前に、裏後可動装飾体 3 1 1 0 を一度出現位置まで移動させてもよい。また、そもそもこのような場合において、当該変動パターン（変動開始時に下降演出が実行される演出パターン）の選択が禁止されていてもよい。

30

【 4 6 6 4 】

また、NO5～NO9において、裏後可動装飾体 3 1 1 0 が退避位置より下方に位置するときに、遊技球 B が始動口に入球し、変動開始時に他の可動体（裏後可動装飾体 3 1 1 0 とは異なる可動体）が裏後可動装飾体 3 1 1 0 の可動範囲に移動する演出が実行される変動パターン、が当該入球時に選択されたものとする。この場合、例えば、裏後可動装飾体 3 1 1 0 を先に退避位置に移動させ、その後当該他の可動体の移動を行うことにより、可動体同士の干渉を避ける。また、裏後可動装飾体 3 1 1 0 が出現位置にあり当該他の可動体（裏後可動装飾体 3 1 1 0 とは異なる可動体）が動作しても出現位置にある裏後可動装飾体 3 1 1 0 と干渉しない場合には、裏後可動装飾体 3 1 1 0 が出現位置にある状態で当該他の可動体の動作を行い、当該他の可動体が初期位置に戻った後に裏後可動装飾体 3 1 1 0 を退避位置に移動させてもよい。このような場合、裏後可動装飾体 3 1 1 0 の退避位置への移動と、裏後可動装飾体 3 1 1 0 とは異なる可動体の移動と、を同時に行うようにしてもよい。

40

【 4 6 6 5 】

50

また、例えば、当該変動パターン（演出パターン）において、当該他の可動体（裏後可動装飾体 3 1 1 0 とは異なる可動体）を動作させないようにしてもよい。このとき、裏後可動装飾体 3 1 1 0 又は当該他の可動体について前述したイレギュラー演出やイレギュラー動作を実行してもよい。また、そもそもこのような場合において、変動開始時に他の可動体が裏後可動装飾体 3 1 1 0 の可動範囲に移動する演出が実行される変動パターン（演出パターン）の選択が禁止されていてもよい。

【 4 6 6 6 】

なお、裏後可動装飾体 3 1 1 0 が出現位置にあるとき、演出表示装置 1 6 0 0 の一部が隠された状態となる。従って、NO 5 ~ NO 9 において演出表示装置 1 6 0 0 に表示されている映像の視認状態は良好ではないと感じる遊技者もあり、このような遊技者は当該映像を良好な視認状態で観たいと感じる。

10

【 4 6 6 7 】

このような遊技者のために、遊技球 B が始動口に入球すること（遊技球 B が始動口に入球すると変動が始まってしまいこれらの映像（例えば、図 5 2 0 に示す機種デモムービー停止時映像等）が終了してしまうため）以外の契機によって、裏後可動装飾体 3 1 1 0 を退避位置まで上昇させてもよい。具体的な契機としては、例えば、所定の操作部（例えば、外周押圧操作部 3 0 3 b ）の操作等がある。

【 4 6 6 8 】

遊技球 B が始動口に入球すること以外の契機によって、裏後可動装飾体 3 1 1 0 が退避位置へと上昇している途中に、遊技球 B が始動口に入賞した場合には、裏後可動装飾体 3 1 1 0 は、例えばそのまま上昇動作を継続して、退避位置へと戻る。また、裏後可動装飾体 3 1 1 0 が退避位置へと上昇している途中に、遊技球 B が始動口に入賞し、当該入賞に基づいて決定された演出パターンが、裏後可動装飾体 3 1 1 0 を下降させる演出パターンである場合には、裏後可動装飾体 3 1 1 0 の上昇動作を継続して退避位置へと戻してから裏後可動装飾体 3 1 1 0 を下降させるようにしてもよいし、裏後可動装飾体 3 1 1 0 の上昇途中であっても下降演出を実行するようにしてもよい。また、遊技球 B が始動口に入球すること以外の契機によって、裏後可動装飾体 3 1 1 0 が退避位置へと戻った状態で、遊技球 B が始動口に入賞した場合には、例えば、そのまま退避位置を維持する。

20

【 4 6 6 9 】

なお、裏後可動装飾体 3 1 1 0 が出現位置にあるときの演出表示装置 1 6 0 0 に表示された装飾図柄（NO 2 の装飾図柄が NO 9 の停止時映像でも示される図柄）は、例えば、変動終了時（NO 2 で示される図柄）と比較して縮小された状態で表示してもよいし、同じ大きさで表示してもよい。なお、装飾図柄が縮小表示される場合には、例えば、NO 5 において裏後可動装飾体 3 1 1 0 の下降開始時、下降終了時、又は NO 3 の確定図柄表示時などにおいて、装飾図柄の表示サイズを変更する。また、装飾図柄を縮小表示する場合には、裏後可動装飾体 3 1 1 0 の移動範囲に重ならない領域に表示するとよいが、縮小表示する場合であっても、裏後可動装飾体 3 1 1 0 の移動範囲に重なるようにしてもよい。

30

【 4 6 7 0 】

なお、NO 5 ~ NO 9 において、裏後可動装飾体 3 1 1 0 が演出表示装置 1 6 0 0 の前面に位置する例を説明したが、裏後可動装飾体 3 1 1 0 に代えて又は加えて、他の可動体が演出表示装置 1 6 0 0 の前面に位置してもよい。但し、複数の可動体が演出表示装置 1 6 0 0 の前面に位置する場合、移動後の位置が重複（接触）しない複数の可動体とするほうが望ましい。また、NO 5 ~ NO 9 において、演出表示装置 1 6 0 0 に映像が表示されているため、映像を視認不可能する可動体は移動させない。特に、音量光量調節テロップ等の遊技者に対する説明を視認不可能にしないことが望ましい。なお、移動後の位置がこのような説明が表示される位置と重複する可動体であっても、NO 5 において一度演出表示装置 1 6 0 0 の前面に移動させ、このような説明が表示されるときに当該可動体を元の位置に戻してもよい。また、可動体の位置に応じて、これら音量光量調節テロップ等の遊技者に対する説明表示の位置や大きさを変更するようにしてもよい。

40

【 4 6 7 1 】

50

[13 - 2 . 音量調節方法の別例]

以下、音量調節方法の別例について説明する。図521は、音量調節の画面遷移の一例を示す説明図である。(A)は、変動が停止した後に確定した装飾図柄が停止している状態、即ち図520のNO3の状態である。(B)は、ループ映像が演出表示装置1600に表示されている状態、即ち図520のNO4-1の状態である。

【4672】

(C)は、ループ映像と、キャラクタ選択テロップと、が演出表示装置1600に表示されている状態である。音量光量調節テロップが表示されていない点において、図520のNO4-2と異なる。(C)の状態、中央押圧操作部303aを押圧すると、キャラクタ選択画面へと遷移する。図521の例においては、キャラクタ選択画面を経由した後でなければ、音量調節(各種スピーカから出力される出力音の調節、設定であり、以降の音量調節も同様の意味であるため括弧書きを省略する)ができない点において、図520の例と異なる。

10

【4673】

(D)は、(C)の状態、中央押圧操作部303aが押圧されたことにより、演出表示装置1600にキャラクタ選択画面が表示された状態である。回転操作部302を回転させることによりキャラクタを選択でき、中央押圧操作部303aを押圧することにより選択したキャラクタに決定することができる。

【4674】

なお、ここで選択されたキャラクタは、所定の演出時に演出表示装置1600に出現し、所定のセリフ演出を行ったり、所定の動作をしたりする。つまり、選択したキャラクタによって、後の演出態様に変化する。また、選択したキャラクタによって、キャラクタ出現時の演出内容(例えば、前述のセリフや動作)が異なる。また、例えば、キャラクタごとに演出時のセリフの音量が異なる。また、例えば、選択したキャラクタによってBGMが異なる。

20

【4675】

(E)は、(D)の状態、中央押圧操作部303aが押圧されたことにより、キャラクタが決定した状態である。キャラクタ決定時に、例えば、当該キャラクタによるセリフがスピーカから出力される。当該セリフは、例えば、変動中等に行われる当該キャラクタのセリフ演出と同程度の音量で出力される。

30

【4676】

例えば、キャラクタAによるセリフ演出は、音量3(5段階の音量(1が最小音量、5が最大音量))でもうるさいと感じる遊技者が多く、キャラクタBによるセリフ演出は、音量5でもうるさくないと感じる遊技者が多い。このようにキャラクタを決定時のキャラクタのセリフを実際に聞いた後に、音量調節を実行可能にすることにより、遊技者は自身にとって適切な音量を選択することができる。

【4677】

(F)は、キャラクタ選択後の状態である。キャラクタが選択された後、キャラクタ選択画面を消去し、例えば、前述したループ映像のような、音量調節画面と異なる表示を表示する。音量調節画面へ移行可能な状態になる前に、このような画面を表示するのは、音量調節を遊技者にとって単なる作業にさせないためである。

40

【4678】

具体的には、例えば、キャラクタ選択画面においてセリフ演出の音が大きいキャラクタAが選択されたとする。このとき、仮にキャラクタAに決定した直後に音量調節画面へ移行してしまうと、遊技者は何も考えずに、音量を小さくするだけの作業を行ってしまう。一方、前述したような音量調節と異なる表示を一旦表示することにより、自分が選んだキャラクタから意識が離れるため、音量調節を実行可能になるまでに、自分が選んだキャラクタを忘れかける遊技者もいる。当該遊技者はキャラクタAを選んだことをうる覚えの状態、音量を小さくするため、その後キャラクタAのセリフが登場したときに、自分の選択したキャラクタがキャラクタAだったと再確認することにより、安心感や歓喜を得ることが

50

できる。

【4679】

(G)は、ループ映像と、キャラクタ選択テロップと、音量光量調節テロップと、が演出表示装置1600に表示されている。(H)は、(G)の状態、回転操作部302が回転され、音量光量調節画面に移行した状態である。回転操作部302を回転させることにより、音量が変化し、中央押圧操作部303aを押圧することにより、光量調節画面へと移行する。なお、図示は省略しているが、光量調節画面においては、回転操作部302を回転させることにより、光量が変化し、中央押圧操作部303aを押圧することにより、音量調節画面へと移行する。

【4680】

(I)は、再び演出表示装置1600にループ映像が表示されている状態である。例えば、音量調節画面又は光量調節画面において、最後に回転操作部302又は中央押圧操作部303aが操作されてから所定時間が経過するとループ映像が表示される状態に戻る。

【4681】

なお、音量調節画面が演出表示装置1600に表示されている状態に変動が開始した場合、継続して音量調節を実行可能とし、音量調節を行うための画像は、変動中の演出の視認性を著しく妨げない態様で、継続して表示可能とする。これにより、変動中に実際の音量を確認しながら、音量調節を実行することができる。

【4682】

なお、キャラクタ選択画面を経由しないと音量光量調節画面に移行できない例を説明したが、キャラクタ選択画面の経路に加えて又は代えて、特定の条件を満たさない場合には、音量光量調節画面に移行できないとしてもよい。当該特定の条件として、例えば、入球時に賞球が得られる一般入賞口への遊技球Bの入球、及び所定時間の経過等(又はこれらの組み合わせ)がある。

【4683】

なお、当該所定時間は、例えば、遊技者によって操作可能な操作手段の操作状況によって長くなったり短くなったりしてもよい。また、音量(出力音)が変更可能な条件を満たした場合には、以降は、キャラクタ選択画面を経由することなく、音量(出力音)を変更可能としてもよい。また、変更された音量(出力音)は、特定回数の変動の終了時に終了してもよい。なお、変動中の特定の演出においては、選択した音量(出力音)ではなく当該特定の演出に固有の音量(出力音)で演出が進行されてもよい。また、キャラクタ選択後かつ音量調節画面への移行前において、所定の操作部に対して所定の操作が行われることにより、音量調節画面において選択可能な音量のパターン数が増えるようにしてもよい(例えば、当該所定の操作が実行されない場合には5段階の音量(出力音)が選択可能であるが、当該所定の操作が実行されることにより10段階の音量(出力音)が選択可能になる等)。

【4684】

[14.成り上がり演出]

以下、成り上がり演出について説明する。成り上がり演出は、SPリーチ(特別演出であり、以下の説明で出てくるSPリーチも特別演出に相当する)中に実行される演出の1つである。SPリーチは、通常のリーチ演出と比較して、大当たり変動において選択されやすく、はずれ変動において選択されにくいリーチ演出である。即ちSPリーチは、通常のリーチ演出と比較して、大当たり期待度の高いリーチ演出である。成り上がり演出においては、大当たり期待度を示す表示が演出表示装置1600に表示されており、後述する「か～ら～の～」というセリフが表示されると、当該セリフの表示後に、演出表示装置1600に表示されている大当たり期待度が昇格する。

【4685】

図522は成り上がり演出の一例を示す説明図である。(A)は、SPリーチ中に成り上がり演出が開始した状態である。演出表示装置1600に、例えば、中央押圧操作部303aの画像が、ぼやけた状態で表示される。続いて、(B)において、演出表示装置16

10

20

30

40

50

00における、中央押圧操作部303aの画像の背景色が変わる。変化後の背景色は青色又は赤色であるものとする。また、当該変動の大当り期待度が高いほど、青色より赤色が変化後の背景色として選択されやすいものとする。

【4686】

続いて(C)において、演出表示装置1600に「か～ら～の～」というセリフが表示され、中央押圧操作部303aの画像と背景色が消去されている。なお、(C)において中央押圧操作部303aの画像と背景色を引き続き表示してもよい。当該セリフが表示されると、その後大当り期待度が昇格する。続いて(D)において、当該セリフが演出表示装置1600から消去され、再び中央押圧操作部303aの画像が、ぼやけた状態で表示される。例えば、当該セリフが演出表示装置1600から消去されるタイミングで、中央押圧操作部303aの画像の背景色が青色から赤色に昇格している。

10

【4687】

続いて(E)において、中央押圧操作部303aのぼやけた画像と背景色が消去され、赤色の中央押圧操作部303aの大きい画像(赤大プッシュ表示)が、はっきりとした状態で、演出表示装置1600に表示され、中央押圧操作部303aを押圧するよう促されている。なお、この時点で表示される、中央押圧操作部303aの画像には、例えば、青色の小さな画像(青小プッシュ表示)、青色の大きな画像(青大プッシュ表示)、赤色の大きな画像(赤大プッシュ表示)、虹色の大きな画像(虹大プッシュ表示)がある。なお、青小プッシュ表示、青大プッシュ表示、赤大プッシュ表示、虹大プッシュ表示の順に大当り期待度が高くなるものとし、虹大プッシュ表示は大当り変動のみにおいて選択されるものとする。

20

【4688】

(E)の状態において、中央押圧操作部303aが操作有効状態となり、操作有効状態において中央押圧操作部303aが押圧されると、実行中の変動が大当り変動であるかはずれ変動であるかが告知される。(F)では、当該変動が大当り変動であることが告知されている。

【4689】

なお、(A)において、中央押圧操作部303aのぼやけた画像が表示されてから、(E)において、中央押圧操作部303aのはっきりとした画像が表示される直前までの演出を、煽り表示演出とも呼び、中央押圧操作部303aのはっきりとした画像が表示されてから当該画像の表示が終了するまでの演出を、ボタン表示演出とも呼ぶ。

30

【4690】

図523は成り上がり演出の別例を示す説明図である。図522の例では、煽り演出において、「か～ら～の～」というセリフが表示され、煽り演出における背景色が昇格したが、図523の例では、ボタン表示演出において、「か～ら～の～」というセリフが表示され、ボタン表示演出におけるボタン画像が昇格する。

【4691】

(A)及び(B)は、それぞれ、図522(A)及び(B)と同様であるため説明を省略する。続いて(C)において、中央押圧操作部303aのぼやけた画像と背景色が消去され、青大プッシュ画像が、はっきりとした状態で、演出表示装置1600に表示され、中央押圧操作部303aを押圧するよう促されている。

40

【4692】

続いて(D)において、演出表示装置1600に「か～ら～の～」というセリフが中央押圧操作部303aの画像に重なるように表示されている。なお、(D)において、「か～ら～の～」というセリフに遊技者の意識を集中させるために、中央押圧操作部303aの画像と押圧を促す表示とが消去されていてもよい。続いて(E)において、演出表示装置1600から、「か～ら～の～」というセリフが消去され、セリフが消去されたタイミングで青大プッシュ画像が、赤大プッシュ画像へと昇格している。(F)は、図522(F)と同様であるため、説明を省略する。

【4693】

50

なお、ボタン表示演出中に昇格演出を行う場合、ボタン表示演出において中央押圧操作部 303a の画像が表示されてから昇格演出が出現するまでの期間において中央押圧操作部 303a の操作が有効であってもよいし、無効であってもよい。当該期間において中央押圧操作部 303a の操作が有効であることにより、早く当落結果を知りたい遊技者を満足させることができる。また、当該期間において中央押圧操作部 303a の操作が無効であることにより、最後まで演出を楽しみたい遊技者を満足させることができる上に、中央押圧操作部 303a の画像が表示されたにも関わらず操作が無効であった場合には、昇格演出が行われることが確定し、遊技者に高揚感を感じさせることができる。

【4694】

なお、このように、中央押圧操作部 303a の画像が表示されたにも関わらず、操作が無効であった場合に、昇格演出が行われることが確定してしまうことを避けるために、ボタン表示演出中に昇格演出が行われるか否かに関わらず、ボタン表示演出が開始してから所定時間の間は、中央押圧操作部 303a の操作を有効にしてもよい。

10

【4695】

なお、成り上がり演出において、煽り演出が実行されず、ボタン表示演出のみが実行されるパターンが存在してもよい。煽り演出が実行された場合と、煽り演出が実行されずにボタン表示演出のみが実行された場合と、でボタン表示演出において表示され得る中央押圧操作部 303a の画像の種類を異ならせてもよい。

【4696】

具体的には、例えば、煽り演出が実行されるパターンにおいては、ボタン表示演出において青大プッシュ、赤大プッシュ、及び虹大プッシュのみが表示され得るが、煽り演出が実行されないパターンにおいては、青小プッシュ、青大プッシュ、赤大プッシュ、及び虹大プッシュが表示され得るとする。これにより、煽り演出が実行されるパターンの方が、煽り演出が実行されないパターンより、大当たり期待度が高くなる。

20

【4697】

また、このような場合には、煽り演出が実行されずボタン表示演出のみが実行されるパターンより、煽り演出が実行されるパターンの方が、出現頻度が高いことが望ましい。前述した通り、煽り演出が実行されるパターンの方が、大当たり期待度が高いからである。また、例えば、煽り演出が実行されないパターンにおいては、ボタン表示演出において BGM が流れているが、煽り演出が実行されるパターンにおいては、煽り演出において BGM を流すもののボタン表示演出において BGM を止めて無音状態にすることが望ましい。これにより、大当たり期待度が高い煽り演出が実行されるパターンにおける、ボタン表示演出での緊張感を演出することができる。

30

【4698】

また、例えば、当該変動が大当たり変動である場合に限って、煽り演出が実行されるパターンであって、ボタン表示演出において中央押圧操作部 303a の有効期間に中央押圧操作部 303a が押圧された場合に振動スピーカ 354 が振動する演出が実行されるパターン、が実行されてもよい。

【4699】

図 524 は、成り上がり演出における昇格演出が行われるタイミングの一例を示すタイミングチャートである。昇格演出は、例えば、図 524 が示すタイミング 1 ~ 7 のいずれかにおいて実行され得る。タイミング 1 は、煽り演出が開始された直後（例えば図 522 (A) のタイミング又は (B) の開始直後のタイミング）である。タイミング 1 において、遊技者は、煽り演出における最初の背景色を認識できない又は僅かに認識した状態であるため、タイミング 1 で昇格演出が行われると、背景色に対する認識が薄い状態の遊技者に対してサプライズ感を与えることができる。

40

【4700】

タイミング 2 は、煽り演出が開始してから所定時間が経過したタイミングである（例えば図 522 (C) のタイミング）。タイミング 2 では、遊技者は煽り演出における最初の背景色を完全に認識できているため、例えば当該背景色が青色であった場合には遊技者は落

50

胆するが、タイミング2で昇格演出が行われることにより、この落胆を解消することができる。

【4701】

タイミング3は、ボタン表示演出の開始と同時に（例えば、図523（C）の開始時のタイミング）である。なお、図524の例では、ボタン表示演出の終了と同時に中央押圧操作部303aの有効期間が終了するものとする。

【4702】

タイミング3では、遊技者はボタン表示演出において表示された中央押圧操作部303aの画像の種類を認識できていない状態であるため、タイミング3で昇格演出が行われると遊技者にサプライズ感を与えることができる。また、タイミング3で昇格演出が行われると、遊技者はまだ中央押圧操作部303aの画像の種類を認識できていないタイミングにも関わらず、少なくとも最も大当り期待度の低い画像（青小プッシュ）ではないことが確定するため、高揚感を得ることができる。

10

【4703】

タイミング4は、ボタン表示演出の開始直後（例えば、図523（C）の開始直後のタイミング）である。タイミング4は、具体的には、例えば、ボタン表示演出の開始から0.008秒経過後等の、遊技者による、中央押圧操作部303aの操作が可能であるものの困難であるタイミングである。タイミング4では、遊技者はボタン表示演出において表示された中央押圧操作部303aの画像の種類を認識が薄い状態であるため、昇格演出が発生すると、遊技者にサプライズ感を与えることができる。

20

【4704】

また、タイミング4で昇格演出が発生し得ることを知っている遊技者に対して、例えば、ボタン表示演出の開始前から、中央押圧操作部303aを連打する等して、有効期間が開始してから、昇格演出より先に中央押圧操作部303aの押圧操作を実行できるかという、別のゲーム性を提供することができる。

【4705】

タイミング5は、ボタン表示演出が開始してから所定時間経過後（但し、中央押圧操作部303aの有効期間の前半）のタイミングである。タイミング5では、遊技者は中央押圧操作部303aの画像の種類を完全に認識できているため、例えば当該画像が青小プッシュであった場合には遊技者は落胆するが、タイミング5で昇格演出が行われることにより、この落胆を解消することができる。

30

【4706】

タイミング6は、ボタン表示演出が開始してから所定時間経過後（但し、中央押圧操作部303aの有効期間の後半）のタイミングである。タイミング6では、中央押圧操作部303aの画像が表示されてから相当の時間が経過しているため、昇格演出の出現を半ば諦めている状態の遊技者に対して、昇格演出を見せることができるため、サプライズ感を提供することができる。

【4707】

タイミング7は、ボタン表示演出の終了直前である。タイミング7で昇格演出を実行することにより、例えば、中央押圧操作部303aの押圧を促されても、中央押圧操作部303aを操作する気がない遊技者に対して、昇格演出を見せることができる。また、例えば、ボタン表示演出が開始しても昇格演出が発生するまでは、中央押圧操作部303aの有効期間が開始しない場合には、タイミング6やタイミング7で昇格演出を実行することにより、フリーズ演出のような演出を実現することができ、遊技者に強い期待感を抱かせることができる。

40

【4708】

なお、ボタン表示演出開始後に昇格演出が実行される場合には、中央押圧操作部303aの押圧を昇格演出の実行の契機としてもよい。具体的には、例えば、ボタン表示演出開始後から昇格演出のタイミング（例えばタイミング4～7のいずれか）まで、中央押圧操作部303aの画像が表示されるものの中央押圧操作部303aの操作が無効とされる。そ

50

して、昇格演出のタイミングにおいて、中央押圧操作部 3 0 3 a の操作の有効期間が開始する。

【 4 7 0 9 】

当該有効期間内に中央押圧操作部 3 0 3 a が押圧されると、昇格演出が発生し、昇格演出中は操作が無効となる。そして、演出表示装置 1 6 0 0 に昇格後のボタン画像が表示され、再度操作有効期間が開始する。当該操作有効期間において、中央押圧操作部 3 0 3 a が押下されると、当該変動における当落結果が報知される。

【 4 7 1 0 】

また、例えば、ボタン表示演出の開始時に中央押圧操作部 3 0 3 a の有効期間が開始するものの、ボタン表示演出開始後から昇格演出のタイミング（例えばタイミング 4 ~ 7 のいずれか）までの間に、中央押圧操作部 3 0 3 a が押圧された場合には、昇格演出が発生してもよい。その後、演出表示装置 1 6 0 0 に昇格後のボタン画像が表示された後の有効期間において、中央押圧操作部 3 0 3 a が押下されると、当該変動における当落結果が報知される。なお、ボタン表示演出開始後から昇格演出を行うパターンは、大当り変動時のみに選択される（即ち、大当りが確定するパターンである）ことが望ましい。仮に、はずれ変動において当該パターンが選択されるとすると、遊技者は、ボタン演出によって当落結果が告知されると期待して中央押圧操作部 3 0 3 a を操作したのに、予期せぬ展開（大当りか否かが告知されない展開）であることにより、肩透かしとなるおそれがあるからである。

【 4 7 1 1 】

また、例えば、ボタン表示演出の開始時に中央押圧操作部 3 0 3 a の有効期間が開始するものの、ボタン表示演出開始後から昇格演出のタイミング（例えばタイミング 4 ~ 7 のいずれか）までの間に、中央押圧操作部 3 0 3 a が押圧された場合には、昇格演出の発生を期待させる演出（例えば、「焦るな！もうちょっとで昇格するぞ！」というようなセリフ演出）が実行されてもよい。このような場合は、前述のような中央押圧操作部 3 0 3 a が押圧されたタイミングで昇格演出を行うのではなく、予め決定されている昇格のタイミングで昇格演出が行われる。

【 4 7 1 2 】

また、例えば、ボタン表示演出開始後に昇格演出が発生する場合には、「か～ら～の～」というセリフが演出表示装置 1 6 0 0 に表示した直後に、昇格後に一度煽り演出を再度実行し、その後ボタン表示演出を再度実行してもよい。この場合、当該昇格演出による昇格対象は、前回の煽り演出で出現した背景色であってもよいし、ボタン表示演出における中央押圧操作部 3 0 3 a の画像であってもよいし、双方であってもよい。

【 4 7 1 3 】

具体的には、例えば、煽り演出が青背景で終了し、ボタン表示演出において青小プッシュ表示が表示された後に「か～ら～の～」が表示された場合に、その後、赤背景に昇格した煽り演出が行われ、青小プッシュ表示が表示されたボタン表示演出が行われてもよい。また、具体的には、例えば、煽り演出が青背景で終了し、ボタン表示演出において青小プッシュ表示が表示された後に「か～ら～の～」が表示された場合に、その後、青背景の煽り演出が再度行われ、赤大プッシュ表示が表示されたボタン表示演出が行われてもよい。

【 4 7 1 4 】

また、前述した例では、煽り演出又はボタン表示演出の一方のみで、昇格演出が行われる例を説明したが、双方で昇格演出が実行されてもよい。また、1回の煽り演出及び1回のボタン表示演出内で複数回の昇格演出が実行されてもよい。なお、煽り演出として背景色に変化する例を説明したが、背景色の他に、中央押圧操作部 3 0 3 a が表示される前に表示され、かつ中央押圧操作部 3 0 3 a が表示される領域に重なるかたちで表示されるエフェクト（光の集まり演出など）の色に変化を持たせるなど、背景色に拘る必要は無い。

【 4 7 1 5 】

[1 5 . 保留予告演出]

[1 5 - 1 . 保留色変化による保留予告演出]

10

20

30

40

50

本実施形態では、主制御基板 1 3 1 0 から送信される保留数指定コマンドに基づいて、演出表示装置 1 6 0 0 に保留表示が表示されるが、その保留表示が消化されるまでの間、保留表示の表示態様を変化させることで、当該保留表示に基づいた装飾図柄の変動表示（特別図柄の変動表示）に対する大当たり期待度を示唆する保留予告演出を実行可能としている。また、保留表示の表示期間中において、保留表示の表示態様を変化する可能性を示唆する保留変化演出を実行可能としている。

【 4 7 1 6 】

具体的には、第一始動口 2 0 0 2 又は第二始動口 2 0 0 4 に遊技球が入賞（始動条件が成立）したに基づいて、主制御基板 1 3 1 0 から保留数指定コマンド及び事前判定コマンドが送信される。そして、周辺制御基板 1 5 1 0 では、ステップ S 6 0 1 のコマンド解析処理において、保留数指定コマンド及び事前判定コマンドを受信すると、それらのコマンドに応じた保留予告決定テーブル、すなわち保留数指定コマンドから特定される保留数（保留記憶数）及び事前判定コマンドから特定される事前判定情報（大当たり、小当たり、リーチハズレ、ハズレのいずれか）に対応した保留予告決定テーブルを選択し、その保留予告決定テーブルに設定された判定値と読み出した保留予告決定用の乱数とを比較することで、保留予告決定テーブルに設定された保留予告パターンの種別を決定する。

【 4 7 1 7 】

なお、保留予告決定テーブルでは、事前判定コマンドから特定される事前判定情報（大当たり、小当たり、リーチハズレ、ハズレのいずれか）ごとに、各々の保留予告パターンに対する判定値の振分けが異なり、各々の保留予告パターンの出現率が異なるようになっている。

【 4 7 1 8 】

また、第一始動口 2 0 0 2 又は第二始動口 2 0 0 4 に遊技球が入賞（始動条件が成立）したときには、保留数指定コマンドから特定される保留数（保留記憶数）が増加することで、演出表示装置 1 6 0 0 に 1 つの保留表示を追加して表示する。一方、保留表示に基づいた装飾図柄の変動表示（特別図柄の変動表示）を開始（開始条件が成立）するときには、保留数指定コマンドから特定される保留数（保留記憶数）が減少することで、演出表示装置 1 6 0 0 における当該保留表示を消去する。そして、演出表示装置 1 6 0 0 に保留表示が表示されてから当該保留表示が消去されるまでの表示期間中には、保留予告パターンに基づいて保留表示の表示態様を表示するようにし、当該保留表示とは別の保留表示に基づいた装飾図柄の変動表示（特別図柄の変動表示）を開始（開始条件が成立）するごとに、保留表示の表示態様を変化可能としている。

【 4 7 1 9 】

なお、本実施形態では、保留表示に基づいた装飾図柄の変動表示（特別図柄の変動表示）を開始（開始条件が成立）する時点で、当該保留表示を消去しているが、その装飾図柄の変動表示（特別図柄の変動表示）の開始後にも、当該保留表示を継続して表示するとともに、当該保留表示の表示態様を変化可能としてもよい。このような場合、保留表示に基づいた装飾図柄の変動表示（特別図柄の変動表示）の開始前後で、他の保留表示と同様に、演出表示装置 1 6 0 0 に当該保留表示が表示される位置が移動するようにし、保留変化演出の実行によって保留表示の表示態様を変化する可能性を示唆するようによい。

【 4 7 2 0 】

次に、保留数指定コマンドから特定される保留数（保留記憶数）ごとに複数種類の保留色パターンが設定された保留色決定テーブルについて、図 5 2 5、図 5 2 6、及び図 5 2 7 を参照して説明する。なお、保留予告決定テーブルは、周辺制御基板 1 5 1 0 の ROM に記憶されている。

【 4 7 2 1 】

図 5 2 5 (A) は、保留無しかつ変動非実行中に遊技球 B が始動口に入賞した場合に使用される保留色決定テーブルである。図 5 2 5 (B) は、保留無しかつ変動実行中に遊技球 B が始動口に入賞した場合に使用される保留色決定テーブルである。図 5 2 6 (C) は、保留が 1 つある状態で遊技球 B が始動口に入賞した場合に使用される保留色決定テーブルである。図 5 2 7 (D) は、保留が 2 つある状態で遊技球 B が始動口に入賞した場合に使

10

20

30

40

50

用される保留色決定テーブルである。図527(E)は、保留が3つある状態で遊技球Bが始動口に入賞した場合に使用される保留色決定テーブルである。なお、保留なしかつ変動非実行中における保留色の決定には、事前判定コマンドを用いる必要はない。

【4722】

保留色決定テーブルには、保留色が変化可能なタイミングにおける保留色を示すパターンと、当該パターンの当り変動における振り分けと、はずれ変動における振り分けと、が定義されている。なお、保1変動開始時とは、当該パターンによる色変化対象の保留が1番目の保留である（即ち当該保留に対応する変動が次回の変動で実行される）状態において、変動が開始した時である。同様に、保2変動開始時とは、当該パターンによる色変化対象の保留が2番目の保留である（即ち当該保留に対応する変動が次々回の変動で実行される）状態において、変動が開始した時である。同様に、保3変動開始時とは、当該パターンによる色変化対象の保留が3番目の保留である（即ち当該保留に対応する変動が3回先の変動で実行される）状態において、変動が開始した時である。

10

【4723】

周辺制御MPUは、当該パターンが示す色に従って、各タイミングにおいて保留色を変化させる。なお、白色、青色、緑色、赤色、虹色の順で大当たり期待度が高くなるように、保留色決定テーブルにおける振り分けが予め定められている。また、虹色は大当たり変動時のみで選択されるよう振り分けが予め定められている。

【4724】

なお、保留色決定テーブルの各パターンにおいて、大当たり期待度の低い保留色への変化が行われなくなっている。具体的には、例えば、保留色が青色になった後は、白色に戻ることはない。仮に大当たり期待度の低い保留色へ変化する可能性があるとして、たとえ、保留色が高期待度の色になった場合であっても、遊技者は、期待感を得られないからである。

20

【4725】

また、保留色決定テーブルには、複数段階の色の昇格が実行されるパターンがある。具体的には、例えば、保留色が白色であった状態から、青色と緑色をとばして、赤色に変化するパターンが存在する。このようなパターンが存在することにより、例えば、保留色変化の最終タイミングにおいて、白色のままであっても、まだ大当たり期待度の高い色へと一気に変化する可能性が残っており、遊技者の期待感を最後まで維持することができる。

【4726】

また、例えば、リーチ変動のみにおいて、青色以上の保留色が選択されるようにしてもよいし、SPリーチが実行される変動のみにおいて、赤色以上の保留色が選択されるようにしてもよい。また、実行中又は保留中の変動の中に大当たり変動が含まれている状態で変動が保留された場合、周辺制御MPUは、強制的に当該変動についての保留色変化パターンを全て白色（即ち、標準の色）からなるパターンに決定してもよい。

30

【4727】

図528は、変動中保留色決定テーブルの一例である。変動中保留色決定テーブルには、変動実行中において、変動保留色が変化可能なタイミングにおける保留色を示すパターンと、当該パターンの当り変動における振り分けと、はずれ変動における振り分けと、変動パターンごと、変動開始時の保留色ごと、に定義されている。つまり、周辺制御MPUは、変動開始時の保留色、当該変動の変動パターン、及び当該変動が当り変動であるかはずれ変動であるかによって、変動中の保留色変化パターンを決定する。

40

【4728】

なお、図528の例では、各変動パターンに昇格タイミングが3つ定義されているが、変動パターンごとに昇格タイミングの数が異なってもよい。また、昇格タイミング自体も変動パターンごとに異なってもよい。例えば、SPリーチが変動される実行される変動パターンにおいては、昇格タイミングとして、例えば、リーチ成立時、SPリーチ発展時、SPリーチ後半開始時などがある。なお、各保留色の当り期待度や変化パターンについては、保留色決定テーブルと同様である。

【4729】

50

図529は、保留色変化による保留予告演出の一例を示す説明図である。(A)は、変動の保留がなく、かつ変動が行われている状態である。(B)は、当該変動が行われている状態で、第一始動口2002に遊技球Bが入球した状態である。(B)において、図525(B)の保留色決定テーブルが参照され、入賞時及び変動開始時の保留色が緑色に決定された。

【4730】

(C)は、(B)における変動が終了した状態である。(D)は、緑色の保留に対応する変動が開始した状態である。(E)は、当該変動においてリーチに発展した状態である。(E)において、当該保留は緑色のままである。(F)は、当該変動においてSPリーチに発展した状態である。(F)において、当該保留は緑色のままである。(G)は、当該変動においてSPリーチの後半が開始した状態である。SPリーチの後半開始時に、当該保留は赤色に変化した。

10

【4731】

[15-2.ガチャコイン変化による保留予告演出]

ここまで保留色変化による保留予告演出について説明した。以下、保留がガチャコインとして表示され、当該保留が変化することによる保留予告演出について説明する。当該保留予告演出においては、例えば、入賞時に保留がコイン(以下、ガチャコインと呼ぶ)の態様で表示され、保留が移動するタイミングで、コインの枚数が増えたり、通常の状態と異なるコイン(以下、レアガチャコインと呼ぶ)に変化したりする。

【4732】

そして、例えば、当該保留に対応する変動の開始時に、演出表示装置1600において、ガチャコイン及びレアガチャコインの枚数と同じ回数、ガチャガチャを実行し、同数の保留表示を獲得する。そして、現在実行中の変動を示す保留表示が、獲得した当該保留表示のうち、最も大当り期待度の高い色の保留表示に変化する。なお、最も大当り期待度の高い色への保留表示変化に限らず、表示された保留表示のうち、いずれかの保留表示への変化を行うようにしてもよい。なお、ガチャコインやレアガチャコインの保留が表示されているものの、当該保留に対応する変動の開始時にガチャガチャが実行されずに、ガチャコインやレアガチャコインの保留が表示されてもよい。

20

【4733】

保留数指定コマンドから特定される保留数(保留記憶数)ごとに複数種類のガチャコイン保留パターンが設定されたガチャコイン保留決定テーブルについて、図530、図531、及び図532を参照して説明する。なお、ガチャコイン保留決定テーブルは、周辺制御基板1510のROMに記憶されている。

30

【4734】

図530(A)は、保留無しかつ変動非実行中に遊技球Bが始動口に入賞した場合に使用されるガチャコイン保留決定テーブルである。図530(B)は、保留無しかつ変動実行中に遊技球Bが始動口に入賞した場合に使用されるガチャコイン保留決定テーブルである。図531(C)は、保留が1つある状態で遊技球Bが始動口に入賞した場合に使用されるガチャコイン保留決定テーブルである。図532(D)は、保留が2つある状態で遊技球Bが始動口に入賞した場合に使用されるガチャコイン保留決定テーブルである。図532(E)は、保留が3つある状態で遊技球Bが始動口に入賞した場合に使用されるガチャコイン保留決定テーブルである。なお、保留なしかつ変動非実行中におけるガチャコイン保留の決定には、事前判定コマンドを用いる必要はない。

40

【4735】

ガチャコイン保留決定テーブルには、保留色決定テーブルと同様に、保留色が変化可能なタイミングにおけるガチャコインの種類及び枚数を示すパターンと、当該パターンの当り変動における振り分けと、はずれ変動における振り分けと、が定義されている。

【4736】

周辺制御MPUは、当該パターンが示すガチャコインの種類及び枚数に従って、各タイミングにおいてガチャコインの種類及び枚数を変化させる。なお、ガチャコイン1枚、ガチ

50

チャコイン 3 枚、ガチャコイン 5 枚、レアガチャコイン 1 枚、レアガチャコイン 5 枚の順で
大当たり期待度が高くなるように、ガチャコイン保留決定テーブルにおける振り分けが予め
定められている。また、最も大当たり期待度の高いレアガチャコイン 5 枚であっても、はず
れ変動で選択されてもよい。

【 4 7 3 7 】

なお、保留色決定テーブルと同様に、ガチャコイン保留決定テーブルの各パターンにおい
て、大当たり期待度の低いガチャコインへの変化が行われなくなっている。また、保
留色決定テーブルと同様に、ガチャコイン保留決定テーブルには、複数段階のガチャコ
インの昇格が実行されるパターンがある。また、実行中又は保留中の変動の中に大当たり変動
が含まれている状態で変動が保留された場合、周辺制御 M P U は、強制的にガチャコイン
保留でなく、通常の白色の保留が表示されるようにしてもよい。

10

【 4 7 3 8 】

なお、図示したガチャコイン保留決定テーブルにおいては、ガチャコイン保留が表示され
る場合には、必ず入賞時からガチャコインが表示されるものとしているが、例えば、入賞
時には通常の白色の保留が表示され、当該保留に対応する変動開始時まで当該保留がガ
チャ保留に変化するパターンが存在してもよい。但し、保留色が青色以上に昇格した後に
、ガチャコインに変化するパターンは存在しないことが望ましい。保留色が昇格した期待
感を低下させてしまうおそれがあるからである。

【 4 7 3 9 】

図 5 3 3 は、ガチャコイン保留色対応テーブルの一例である。ガチャコイン保留色対応テ
ーブルにおいて、変動開始時のガチャコインの種類及び枚数と、変動開始時のガチャガ
チャにより獲得する保留表示のうち最も大当たり期待度の高い保留色と、の対応と、大当たり変
動及びはずれ変動それぞれについての当該対応が選択される振り分けと、が定義されてい
る。

20

【 4 7 4 0 】

ガチャコイン保留色対応テーブルは、ガチャコインによるガチャガチャが実行されたもの
の、白色の保留表示しか獲得できない事態は発生しないよう定められている。このような
事態が発生すると、遊技者はガチャガチャが実行される演出に期待感を得られなくなるか
らである。

【 4 7 4 1 】

なお、保留色欄の「コイン」は、ガチャガチャが実行されずに、保留がガチャコイン又は
レアガチャコインの表示のまま変動が実行されることを示す。ガチャコイン保留決定テ
ーブルにおいて、ガチャガチャが実行されない場合の大当たり期待度が低く設定されてい
るが、図 5 3 3 のように最も大当たり期待度の高い態様であるレアガチャコイン 5 枚の場合に
、ガチャガチャが実行されない場合は、大当たりが確定するように設定されていてもよい。
また、ガチャコイン保留色対応テーブルは、ガチャガチャが実行されないパターンを含
まなくてもよい。つまり、この場合、ガチャコイン又はレアガチャコインの保留表示が出現
した場合、必ず青色保留以上の大当たり期待度を有する保留表示へと変化する。

30

【 4 7 4 2 】

なお、大当たり変動については、ガチャガチャが実行されずに、保留がガチャコイン又は
レアガチャコインの表示のまま変動が実行されることを示す「コイン」への振り分けは、ガ
チャコイン 1 枚、ガチャコイン 3 枚、ガチャコイン 5 枚、レアガチャコイン 1 枚、レアガ
チャコイン 5 枚のいずれであっても、色付きの保留表示に変化する割合よりも低く設定さ
れている（コイン 1 枚の場合は、3 2 / 1 2 8 でコインのままだが、9 6 / 1 2 8 で何か
の色に変化する）。これは、色付きの保留表示に変化したときの方が、期待度が総じて高
いために、コインのまま終了してしまうことを極力抑制するためである。

40

【 4 7 4 3 】

なお、ガチャコイン保留色対応テーブルが示す振り分けによって、複数のガチャコイン又
はレアガチャコインを用いて獲得された複数の保留表示について、最も大当たり期待度の高
い保留色が決定されるが、当該最も大当たり期待度の高い保留色以外の保留表示の色につ
い

50

ては、例えば、ランダムに決定される。

【4744】

具体的には、例えば、3枚のコインを獲得しており、保留色として赤色を表示することが決定されている場合、残りの2枚のコインによって示される保留色は、赤を超える期待度を有する虹色を除いた「コイン」「青色」「緑色」「赤色」の中からランダムに決定する、ということである。また、ランダムではなく、例えば「青色」「緑色」「赤色」をパターン1、「緑色」「緑色」「赤色」をパターン2、「青色」「赤色」「赤色」をパターン3、というようにあらかじめコイン枚数および最終色ごとに複数のパターンを設けて、その中から決定するようにしてもよい。また、最も大当たり期待度の高い保留色に決定しない場合（表示された保留色の中からいずれかを決定する場合）には、例えば、パターン1よりもパターン2の方が赤に昇格しやすい等の設定を行うとよい。

10

【4745】

なお、ガチャコイン保留色対応テーブルにおいて、複数のガチャコイン又はレアガチャコインによって獲得される全ての保留表示の色が定義されていてもよい。この場合、最も大当たり期待度の高い保留色が同じであっても、当該保留色を有する保留表示の数が多いほど、大当たり期待度が高くなるよう振り分けが設定されているとよい（具体的には、例えば、ガチャコイン3枚を用いて、「赤色、青色、白色」の保留表示を獲得して保留表示が赤色に変化する場合よりも、「赤色、赤色、赤色」の保留表示を獲得して保留表示が赤色に変化する場合の方が、大当たり期待度が高い）。

【4746】

なお、ガチャコイン又はレアガチャコインによって変動開始時に色付きの通常保留表示に変化した後の、当該変動における保留表示の変化パターンは、図528の変動中保留色決定テーブルを用いて決定される。つまり、ガチャコイン保留予告であっても、色付きの通常保留表示に変化した後は、保留色変化予告が継続した場合と同じく、保留色による保留変化パターンが用いられる。但し、図528の変動中保留色決定テーブルの各パターンについて、ガチャコイン保留予告経由時と非経由時とで、各パターンの大当たり変動時の振り分けと、はずれ変動時の振り分けと、が異なってもよい。

20

【4747】

なお、前述した例では、ガチャガチャによりガチャコイン保留が保留色表示に変化する演出は、ガチャコインに対応する保留の変動開始時に行われるとしたが、当該変動開始後の別のタイミングで実行されてもよい。当該タイミングとして、例えば、リーチ成立直前、リーチ成立直後、SPリーチが実行される場合のSPリーチ発展時などがある。但し、例えば、リーチ演出中に特定操作部の操作を促す画像を表示して、当該操作部の操作を促す演出が実行される場合には、最後の当該タイミングは当該画像の表示開始前であることが望ましい。

30

【4748】

なお、例えば、最終的な保留色が同じであれば、ガチャコイン保留予告を経由していない場合よりも、ガチャコイン保留予告を経由した場合の方が、大当たり期待度が高くなるよう、保留色決定テーブル及びガチャコイン保留色対応テーブル等における振り分けが設定されていることが望ましい。

40

【4749】

なお、前述した例では、ガチャコイン保留の段階数（ガチャコイン1枚、ガチャコイン3枚、ガチャコイン5枚、レアガチャコイン1枚、レアガチャコイン5枚の5段階）と保留色の段階数（白色、青色、緑色、赤色、虹色の5段階）は同じであるが、異なってもよい。なお、段階数が異なる場合には、ガチャコイン保留の段階数の方が多いために望ましい。ガチャコイン保留も最終的には、色付き表示の保留に変化するため、遊技者は色付き表示の保留によって最終的な大当たり期待度を認識する。つまり、保留色の段階数が多いと遊技者は、全ての色の最大当たり期待度の順番を覚えていないと最終的な大当たり期待度を把握しにくいからである。

【4750】

50

なお、図示は省略しているが、周辺制御ROMには、例えば、入賞時の保留として、ガチャコイン保留表示が選択される振り分けと、通常保留表示（白色を含む色付き保留）が選択される振り分けと、変動パターンごとに定義されたテーブルが格納されている。周辺制御MPUは、当該テーブルを参照して、ガチャコイン保留表示又は通常保留表示を選択し、選択した表示態様に応じて、ガチャコイン保留色対応テーブル又は保留色決定テーブルを参照して、保留変化パターンを決定する。

【4751】

ガチャコイン保留表示が選択された場合の大当たり期待度の方が、通常保留表示が選択された場合の大当たり期待度より、総じて高く設定されているが、大当たり期待度が最も低いガチャコイン保留（ガチャコイン1枚）より、通常保留表示のはずれ変動でも選択され得る最上位の保留（赤色）の方が、大当たり期待度が高いものとする。

10

【4752】

図534は、ガチャコイン保留予告演出の一例を示す説明図である。（A）は、変動の保留がなく、かつ変動が行われている状態である。（B）は、当該変動が行われている状態で、第一始動口2002に遊技球Bが入球した状態である。（B）において、図530（B）のガチャコイン保留決定テーブルが参照され、入賞時の保留表示が「ガチャコイン1枚」に、変動開始時の保留表示が「ガチャコイン3枚」に決定され、図533において保留色として赤色が決定された場合の図である。

【4753】

（C）は、（B）における変動が終了した状態である。（D）は、ガチャコインに変化した保留に対応する変動が開始した状態である。当該変動開始時において、「ガチャコイン1枚」であった保留表示が、「ガチャコイン3枚」に変化している。（E）は、ガチャコイン3枚を使って、ガチャガチャ演出が3回実行された状態である。ガチャコイン保留色対応テーブルが参照され、最も大当たり期待度の高い保留色が緑色に決定されている。従って、（E）において、ガチャガチャ演出で獲得された3つの保留表示のうち、最も大当たり期待度の高いものが緑色となっている。

20

【4754】

（F）は当該変動の続きの状態である。当該変動に対応する保留表示が、ガチャガチャ演出で獲得された3つの保留表示のうち、最も大当たり期待度の高い緑色に変化している。（G）は、当該変動においてリーチに発展した状態である。（G）において、当該保留は緑色のままである。（H）は、当該変動においてSPリーチに発展した状態である。（H）において、当該保留は緑色のままである。（I）は、当該変動においてSPリーチの後半が開始した状態である。SPリーチの後半開始時に、当該保留は赤色に変化した。

30

【4755】

ガチャコイン保留予告が、通常保留表示（白色を含む色付き保留表示）に変化した後の、保留表示の変化態様は、ガチャコイン保留予告を経由しない場合と同様であるため、（G）、（H）、（I）は、それぞれ、図529（E）、（F）、（G）と同様である。なお、この他にも、例えば、ガチャガチャ演出で獲得された3つの保留表示を「青色」、「緑色」、「赤色」とし、図534（F）の状態から赤表示とし、図534（G）に示すリーチ開始よりも前に最終色を示すなど、色が昇格する等のタイミングは適宜決定されてもよい。

40

【4756】

[16.リーチ崩れ擬似連演出]

以下、リーチ崩れ擬似連演出について説明する。まず、擬似連続演出について説明する。擬似連続演出とは、装飾図柄の変動を行い装飾図柄の変動を終了させる動作を、第一特別図柄表示器又は第二特別図柄表示器の一回の変動中に、複数回実行する演出である。「装飾図柄の変動を終了させる」とは、例えば、装飾図柄の一部または全部を停止表示させる態様、装飾図柄の変動が一旦終了したように遊技者に認識させるような態様、及び装飾図柄の一部に擬似連図柄（この図柄が停止すれば擬似連が確定する図柄）が停止する態様、などである。なお、当該動作がN回（Nは1以上の自然数）行われる擬似連続演出をN連

50

の擬似連続演出と呼び、N連の擬似連続演出におけるM回目の装飾図柄の変動（Mは1以上N以下の自然数）をM連目の擬似連続演出と呼ぶ。

【4757】

また、第一特別図柄表示器又は第二特別図柄表示器の一回の変動中に、当該動作を再度実行する可能性があることを遊技者に示唆しつつ、実際には当該動作を再度実行しない演出を、「擬似ガセ演出」と呼ぶ。また、2連の擬似連続演出が実行されるが、3連目の擬似連続演出の実行を示唆しつつも3連目の擬似連続演出を実行しない、擬似ガセ演出も存在する。以下、擬似連続演出のことを単に「擬似連演出」、又は「擬似連」とも呼ぶ。

【4758】

擬似連演出が発生又は継続する、即ち、装飾図柄の変動を行い装飾図柄の変動を終了させる動作を、第一特別図柄表示器又は第二特別図柄表示器の一回の変動中に、再度実行することが確定している場合に、周辺制御MPUは、左装飾図柄、中装飾図柄、及び右装飾図柄の少なくとも1つに擬似連図柄を停止させてもよい。以下の例では、周辺制御MPUは、「続く!」のような文字を擬似連図柄として中装飾図柄に停止させる。なお、例えば、特定の装飾図柄の組み合わせ（例えば、左装飾図柄、中装飾図柄、右装飾図柄の全てが奇数又は偶数かつリーチ非発生）を擬似連図柄としてもよい。

10

【4759】

各変動における、擬似連の実行有無、擬似連が実行される場合の擬似連回数は、変動パターンにおいて定義されている。また、擬似連回数が多くなるほど大当たり期待度が向上するように、変動パターンテーブルにおける変動パターンの選択率が決定されている。

20

【4760】

図535は、リーチ崩れ擬似連演出の一例を示す説明図である。図535(A)は、変動が開始した状態である。続いて(B)において、左装飾図柄が停止し、右装飾図柄が左装飾図柄と同一の図柄で、例えば、揺れているような態様で停止しかけている（リーチ状態になりかけている）。(C)において、装飾図柄が(B)の状態を維持しており、さらに中央押圧操作部303aを押圧することを促す画像が演出表示装置1600に表示されている。

【4761】

(D)は、(C)において中央押圧操作部303aが押圧された直後の状態である。リーチ状態になりかけていた装飾図柄が再度変動を開始し、2連目の擬似連が開始したことを示す表示（「×2!」）が演出表示装置1600に表示されている。

30

【4762】

続いて、(E)において、再度、左装飾図柄が停止し、右装飾図柄が左装飾図柄と同一の図柄で、例えば、揺れているような態様で停止しかけている。また、現在2連目の擬似連が実行中であることを示す表示（「×2」）が演出表示装置1600に表示されている。(F)において、装飾図柄が(E)の状態を維持しており、さらに中央押圧操作部303aを押圧することを促す画像が演出表示装置1600に表示されている。

【4763】

同様の演出が繰り返され、4連目の擬似連が行われたとする。(G)は、装飾図柄が(E)の状態を維持しており、さらに中央押圧操作部303aを押圧することを促す画像が演出表示装置1600に表示されている。現在4連目の擬似連が実行中であることを示す表示（「×4」）が演出表示装置1600に表示されている。

40

【4764】

(H)は、(G)において中央押圧操作部303aが押圧されたものの、リーチ状態になりかけていた装飾図柄が崩れることなく、リーチが形成された状態である。偶数の装飾図柄でリーチ状態が形成されている。なお、装飾図柄が、偶数揃い、7以外の奇数揃い、7揃いの順で、当該大当たりで得られる出玉の期待値が大きいものとする。現在4連目の擬似連が実行中であることを示す表示（「×4」）が演出表示装置1600に表示されている。なお、リーチになりかけている（左右の装飾図柄それぞれの上下の位置が若干異なる）と説明したが、リーチになっている（左右の装飾図柄それぞれの上下の位置が同じ）状態

50

から、図535(c)のように、中央押圧操作部303aを押圧することを促す画像が演出表示装置1600に表示されてもよい。

【4765】

図536は、リーチ崩れ擬似連演出に続いて実行されるリーチ図柄昇格演出の一例を示す説明図である。リーチ図柄昇格演出は、SPリーチの一例である。図536(I)は、リーチ図柄昇格演出が開始した状態である。「リーチ図柄を昇格させる!!」という文字が演出表示装置1600に表示されている。リーチ図柄昇格演出では、例えば、偶数リーチが、奇数リーチ又は7リーチに昇格したり、奇数リーチが7リーチに昇格したりする。ここでは、偶数リーチ<奇数リーチ<7リーチの順に有利(例えば大当たりしやすい)としている。特にこの7リーチはかなりの激アツ演出(例えば大当たり期待度80%超)とする。なお、(I)において、リーチ崩れ演出が終了したため、擬似連回数を示す表示が演出表示装置1600から消去されている。

10

【4766】

続いて(J)において、中央押圧操作部303aの操作を促す画像が演出表示装置1600に表示されている。なお、中央押圧操作部303aの画像の背景に白色のエフェクト画像が表示されている。また、(J)において、例えば、リーチ中の装飾図柄が揺れているような態様で表示される。

【4767】

(K)は、(J)において中央押圧操作部303aが押圧され、リーチ図柄の昇格に成功した状態である。リーチ図柄が昇格したことを示す表示(「昇格!!!」)が、演出表示装置1600に表示されている。また、装飾図柄が奇数リーチに昇格している。また、背景のエフェクト画像の色が、白色から青色に変化している。

20

【4768】

例えば、リーチ図柄昇格演出背景のエフェクト画像の色は、偶数リーチのときには白色、7以外の奇数リーチのときには青色、7リーチのときには赤色である。なお、リーチ図柄の昇格に失敗した場合であっても、当該リーチ図柄によるリーチ演出(例えばSPリーチ演出)が行われ、当落が告知され図柄が確定する。

【4769】

続いて、(L)において、「リーチ図柄を昇格させる!!」という文字が再度、演出表示装置1600に表示されている。続いて(M)において、中央押圧操作部303aの操作を促す画像が演出表示装置1600に表示されている。また、このとき、例えば、リーチ中の装飾図柄が揺れているような態様で表示される。

30

【4770】

(N)は、(M)において中央押圧操作部303aが押圧され、リーチ図柄の昇格に成功した状態である。リーチ図柄が昇格したことを示す表示(「昇格!!!」)が、演出表示装置1600に表示されている。また、装飾図柄が7リーチに昇格している。また、背景のエフェクト画像の色が、青色から赤色に変化している。図示は省略しているが、その後、7図柄によるリーチ演出(例えばSPリーチ演出)が行われ、当落が告知され図柄が確定する。

【4771】

なお、繰り返し行われる同一の態様(リーチ図柄態様)の演出であるリーチ崩れ擬似連演出が行われる第1期間と、第1期間終了時から、最終的なリーチ図柄の確定(リーチ図柄昇格演出の最後)までの第2期間と、を比較すると第2期間の方が長いことが望ましい。遊技者は、あくまで当該変動の当落結果に最も注目しているため、当落結果をより直接的に告知する第2期間が長い方が、遊技者の興味を維持することができるとともに、上述した7リーチの大当たり期待度を破格の数値に設定しているため、第1期間よりも第2期間の方が長い方が、遊技者に長い時間高揚感を提供することができる。

40

【4772】

また、第1期間において中央押圧操作部303aの押圧が促される回数は、第2期間において中央押圧操作部303aの押圧が促される回数より、多いことが望ましい。変動開始

50

から操作部の操作を促すまでの時間が長くなるほど、操作部の操作が促された場合に、遊技者は当該操作により当該変動の当落結果が告知されるのでは、と考える傾向がある。従って、変動開始からの経過時間が長い第2期間において、中央押圧操作部303aの操作を促す回数が多いと、遊技者は操作の度に身構えることになり、気疲れしてしまうおそれがあるため、前述のような回数としている。

【4773】

また、第1期間で繰り返し行われる中央押圧操作部303aの押圧を促す演出間の時間間隔は、第2期間で繰り返し行われる中央押圧操作部303aを促す演出間の時間間隔より短いことが望ましい。以下、中央押圧操作部303aの押圧を促す演出を操作要求演出とも呼ぶ。前述したように、第1期間よりも第2期間の方が当落結果をより直接的に告知する演出であるため、第1期間における操作要求演出間に時間をかけてしまうと、遊技者の興味を維持することができないからである。また、第1期間で繰り返し行われる中央押圧操作部303aの押圧を促す演出間の時間間隔は、第1期間が終了してから第2期間において最初の中央押圧操作部303aを促す演出が表示されるまでの時間間隔よりも短い、としているのも同様の理由である。

10

【4774】

また第1期間の1回の操作要求演出における操作有効期間より、第2期間の1回の操作要求演出における操作有効期間の方が長いことが望ましい。第1期間よりも第2期間の方が当落結果をより直接的に告知する演出であるため、緊張感を持って第2期間の押圧操作をゆっくり行いたい遊技者がいるためである。

20

【4775】

リーチ崩れ擬似連演出の内容次第では（例えば擬似連回数が所定回数（例えば3回）以下）、その後にはSPリーチに発展した場合でも、操作要求演出が実行されない場合もある。但し、リーチ崩れ擬似連演出が発生したものの、その後には発展したSPリーチで操作要求演出が実行されない割合より、当該SPリーチで操作要求演出が実行される割合の方が高いことが望ましい。これにより、リーチ崩れ擬似連演出の発生による遊技者に高揚感を与えることができる。

【4776】

前述したように、図535及び図536の例では、第1期間における操作要求演出の表示態様は一種類であるが、第2期間における操作要求演出の表示態様は複数種類（青色のエフェクトを伴う表示、及び赤色のエフェクトを伴う表示）ある。

30

【4777】

また、操作要求演出が開始してから、残りの操作有効期間を示すタイマ（ゲージ等でもよい）が演出表示装置1600に表示されてもよい。この場合、第1期間において操作要求演出が開始してからタイマが表示されるまでの時間は、第2期間において操作要求演出が開始してからタイマが表示されるまでの時間はより短い。

【4778】

また、図示していないが、第2期間における操作要求演出において中央押圧操作部303aが押圧された場合、当落結果に応じて所定の可動体が動作してもよい。具体的には、例えば、大当たり変動であれば当該可動体が動作し、はずれ変動であれば当該可動体は動作しない。一方、第1期間における操作要求演出において中央押圧操作部303aが押圧された場合には、当落結果に関わらず可動体は動作しない。

40

【4779】

また、第1期間における操作要求演出において中央押圧操作部303aが押圧された場合にも、可動体が動作してもよいが、第2期間における操作要求演出において中央押圧操作部303aが押圧された場合の可動体の動作態様とは異なる（例えば、可動体の動作方向や動作量が異なったり、動作する可動体が異なったりする）。

【4780】

また、第1期間において、リーチが崩れて擬似連が開始する際に特定の演出（例えばカットイン演出）が実行されてもよい。このような特定の演出は複数種類存在してもよい。ま

50

た、特定の演出の種別によっては、当該変動の大当たり期待度が高まる、次回のリーチ崩れが確定する、ように出現させてもよい。

【 4 7 8 1 】

また、期待が高い特定演出が出現した場合には、移行の特定演出において期待が下がらないようにすることが望ましい（具体的には、例えば、緑色のカットイン演出が出現した場合には、青色のカットイン演出が出現しない）。また、第 1 期間において、リーチが崩れて擬似連が開始する際に所定の可動体が動作してもよい。なお、当該可動体の動作は、毎回同じでもよいし、現在の擬似連回数に応じて動作や動作する役物自体が異なってもよい。

【 4 7 8 2 】

また、第 1 期間において複数の操作要求演出が実行されているが、操作要求演出間の時間間隔を徐々に短くしてもよいし、所定回数目以降から操作要求演出間の時間間隔を短くしてもよい。但し、例えば、最後から 1 つ前の操作要求演出と最後の操作要求演出との時間間隔は、他の操作要求演出間の時間間隔より長くてもよい。

10

【 4 7 8 3 】

[1 7 . すごろくステージ演出]

以下、すごろくステージ中の演出について説明する。すごろくステージとは、特定の演出状態の一例であり、変動中にすごろく演出が行われて遊技が進行する。具体的には、演出表示装置 1 6 0 0 にすごろくのマップが表示され、変動中に裏下中回転装飾体 3 3 1 0 が回転し、回転が停止したときに裏下中回転装飾体 3 3 1 0 が示す数字分だけ、すごろくのマップ上に描かれたキャラクタがマス目を進む。キャラクタが停止したマス目が示す演出が、当該変動又は保留中の変動において実行される。

20

【 4 7 8 4 】

なお、必ずしも全ての変動において裏下中回転装飾体 3 3 1 0 の回転動作が行われなくてもよい。裏下中回転装飾体 3 3 1 0 の回転動作が行われない変動では、例えば、キャラクタはマス目を移動しない、即ち同じマス目に留まる。なお、すごろくステージの開始契機として、変動開始時に所定の確率ですごろくステージへ移行してもよいし、有利遊技状態の終了後の所定回数の変動においてすごろくステージに滞在することが定められていてもよいし、前述した事前判定コマンドを用いた先読み演出の一部として移行してもよい。

【 4 7 8 5 】

図 5 3 7 及び図 5 3 8 はすごろくステージにおける演出の一例を示す説明図である。（ A ）は、変動が開始する直前の状態である。演出表示装置 1 6 0 0 の中央において大きな装飾図柄が停止している。また、すごろくのマス目内には何も表示されていない。また、（ A ）の時点において、変動の保留が 3 つあるものがあるとする。（ B ）は、変動が開始した状態である。演出表示装置 1 6 0 0 の中央において大きな装飾図柄が変動を開始する。

30

【 4 7 8 6 】

（ C ）において、演出表示装置 1 6 0 0 中央の大きな装飾図柄が消去され、演出表示装置 1 6 0 0 の右上部に小さい装飾図柄が変動している。また、大きな装飾図柄が消去されるタイミングですごろくのマス目に演出内容を示す表示がされる。また、例えば、当該タイミングで、裏下中回転装飾体 3 3 1 0 が回転を開始する。なお、（ B ）のタイミングにて、裏下中回転装飾体 3 3 1 0 の回転を開始させてもよい。

40

【 4 7 8 7 】

（ D ）において、裏下中回転装飾体 3 3 1 0 が回転を停止する。最上方に位置する裏下中回転装飾体 3 3 1 0 の数字が、キャラクタが進むマス数を示す。（ D ）においては、裏下中回転装飾体 3 3 1 0 は「 2 」を指し示している。

【 4 7 8 8 】

（ E ）において、キャラクタが 2 マス移動する。2 マス移動した先のマス目の「 x 」は特別な演出が行われないことを示す。従って、特別な演出が行われず、（ F ）において装飾図柄が停止している。なお、装飾図柄停止時には、演出表示装置 1 6 0 0 の中央に大きな装飾図柄が表示される。

【 4 7 8 9 】

50

(G)では、演出表示装置 1 6 0 0 においてキャラクタが演出表示装置 1 6 0 0 に表示されているすぐろくのマス目のうち、最後尾のマス目に位置するように、すぐろくステージを撮影するカメラが移動する態様の演出を実行する。(G)の終了時は、(A)と同様である。続いて、(H)において次回の変動が開始する。(H)の詳細は(B)と同様である。この後、同様の演出が繰り返される。

【 4 7 9 0 】

(I)は、すぐろくステージの最終変動が実行されている状態であり、詳細は(C)と同様である。(J)は、当該最終変動の続きの状態である。(J)において、裏下中回転装飾体 3 3 1 0 が回転したまま、演出表示装置 1 6 0 0 内の保留表示領域(当該変動に対する保留表示領域)へ近づくように、上昇動作(回転動作とは異なる動作)をする。なお、当該上昇動作は当該最終変動においてのみ実行され得る。当該上昇動作が行われると、すぐろくのマス目の内容が大当たり期待度の高いものへと変化する。(I)の状態で「 x 」、「 ? 」、「 x 」であったマス目の内容が、(J)の状態ではいずれも「リーチ」に変化している。

10

【 4 7 9 1 】

なお、当該最終変動がはずれ変動である場合より大当たり変動である場合の方が、当該上昇動作が行われる確率が高くなるように設定されている、即ち当該上昇動作が行われた場合の当該最終変動における大当たり期待度は当該上昇動作が行われない場合の大当たり期待度より高くなる、ことが望ましい。なお、(K)のように、裏下中回転装飾体 3 3 1 0 が保留表示領域の一部又は全部を隠してもよいし、保留表示領域に近づくものの隠さなくてもよい。

20

【 4 7 9 2 】

また、裏下中回転装飾体 3 3 1 0 の回転が停止してから(即ち数字が決定してから)、当該上昇動作が行われてもよい。但し、当該最終変動における回転動作の開始よりも上昇動作の開始の方が遅いことが望ましい。前述したように、当該上昇動作が行われると大当たり期待度が高くなり、遊技者は回転動作が開始した後も、上昇動作が行われることに対する期待感を抱くことができるからである。

【 4 7 9 3 】

(K)は、当該最終変動の続きの状態である。(K)において、裏下中回転装飾体 3 3 1 0 が回転したまま初期位置に戻る。なお、裏下中回転装飾体 3 3 1 0 が回転を停止してから初期値に戻ってもよい。(K)において、隠されていた保留表示領域の保留が通常表示から青色の保留表示(通常の保留表示より大当たり期待度の高い保留表示)に変化している。

30

【 4 7 9 4 】

なお、裏下中回転装飾体 3 3 1 0 の回転動作は、すぐろくステージ以外の演出状態における変動でも実行可能であるが、すぐろくステージにおいて当該回転動作が連続する複数の変動それぞれにおいて実行される確率より、すぐろくステージ以外の演出状態において当該回転動作が連続する複数の変動それぞれにおいて実行される確率の方が低く設定されていることが望ましい。すぐろくステージにおいてキャラクタがマス目を進む変動が多い方が、遊技者がすぐろくを楽しむことができるからである。

【 4 7 9 5 】

一方、当該回転動作が連続する複数の変動それぞれにおいて実行される確率が、すぐろくステージより高く設定されている演出状態が存在してもよい。一見すぐろくステージのために設けられていると思われる裏下中回転装飾体 3 3 1 0 が連続して回転する演出状態があることにより、遊技者にサプライズ感を提供することができるからである。

40

【 4 7 9 6 】

また、裏下中回転装飾体 3 3 1 0 の回転動作する例を説明したが、回転動作のような位置が変更しない動作ではなく位置が変更する動作が行われてもよい。例えば、裏下中回転装飾体 3 3 1 0 が回転しながら微上昇(最終変動における上昇動作より小さな上昇幅)等してもよい。

【 4 7 9 7 】

50

[18 . 特定ゾーン演出]

以下、特定ゾーンの演出について説明する。当該特定ゾーンの例として、松ゾーンと超松ゾーンとがある。松ゾーンは、例えば、前章のすぐろくステージ中に突入するゾーンである。また、超松ゾーンは、例えば、ステージを問わず突入する可能性のあるゾーンである。

【 4798 】

なお、例えば、これら特定ゾーンへの突入は先読み演出として実行される。先読み演出とは、保留中の変動の当落結果を示唆する演出を当該保留中の変動開始前から実行する演出である。周辺制御MPUは、主制御MPUから送信された、保留された特別図柄変動についての特別図柄事前判定コマンド、を参照して、保留された特別図柄変動それぞれが当り変動（つまり大当り変動又は小当り変動）であるか否かを判定（先読み判定）し、この判定結果に基づいて先読み演出を実行することができる。

10

【 4799 】

松ゾーン及び超松ゾーンに突入した後は、先読み判定された保留に対応する変動（先読み対象変動とも呼ぶ）までこれらのゾーンの突入状態が継続する。松ゾーン及び超松ゾーンの先読み判定された保留に対応する変動の大当り期待度が高いものとする。また、松ゾーンに突入した場合より、超松ゾーンに突入した場合の方が先読み対象変動の大当り期待度が高いものとする。なお、大当り変動が実行中又は保留されている状態で、新たに保留された変動を先読み対象変動とした松ゾーン及び超松ゾーンは実行されないことが望ましい。

【 4800 】

図539及び図540は、松ゾーン演出の一例を示す説明図である。（A）は、すぐろくステージ中の変動が実行されている状態である。（A）において実行中の変動の2つ次の保留中の変動が、先読み対象変動である。（A）の変動から先読み対象変動に対する先読み演出が行われている。（A）において、キャラクタが「松ゾーン」と記載されたマス目に停止する演出が実行されている。（B）は、（A）の変動の続きの状態である。松ゾーンに突入したことを示す表示が演出表示装置1600に表示されている。

20

【 4801 】

（C）において、装飾図柄が演出表示装置1600の中央に表示されている。また、松ゾーンに滞在中であることを示す表示（「松ゾーン中・・・」）が演出表示装置1600に表示されている。（D）において、当該変動が終了している。（C）の次の変動においても、例えば、（C）及び（D）と同様の演出が実行される。

30

【 4802 】

（E）は、先読み対象変動が開始した状態である。引き続き、松ゾーンに滞在中であることを示す表示が演出表示装置1600に表示されている。（F）は、先読み対象変動においてリーチが成立した状態である。リーチが成立した状態においては、松ゾーンに滞在中であることを示す表示が演出表示装置1600から消去されている。

【 4803 】

このようにリーチが成立したタイミングのような大当り期待度が高い特定の演出が実行されているときにおいて、松ゾーン滞在中であることを示す表示が消去されることにより、それまで松ゾーンに滞在中であることを大きく注意をはらっていた遊技者に対して、特定の演出が実行されていることに対する注目を引くことができる。また、松ゾーンに滞在中であることが常時表示されていると、遊技者の緊張感が継続して疲れてしまうおそれがあるからである。なお、このように松ゾーン滞在中であることを示す表示が消去されるタイミングは複数回あってもよい。具体的には、例えば、擬似連の実行が確定するタイミングで毎回消去されてもよい。

40

【 4804 】

つまり、SPリーチ演出（後述するじゃんけん勝負演出）が開始される前の、特定のタイミング（リーチが成立した時点、擬似連が確定する表示が現出された時点、リーチや擬似連が発生したことに関連した（強調した）演出を行っているときなど）において、一旦、松ゾーン滞在中であることを示す表示を消去するようにするとよい。

【 4805 】

50

(G)において、リーチがかかった状態が継続されている。(G)において、松ゾーンに滞在中であることを示す表示が再び演出表示装置 1 6 0 0 に表示されている。(G)は S Pリーチに発展するか否かを遊技者が待っているタイミングであり、当該タイミングにおいて大当り期待度の高い松ゾーンに滞在中である表示が再表示されることにより、遊技者は、松ゾーン中であることを思い出し、 S Pリーチへの発展を期待することができる。

【 4 8 0 6 】

(H)は、 S Pリーチであるじゃんけん勝負演出が開始した状態である。じゃんけん勝負演出は、松ゾーン及び超松ゾーンの先読み対象変動で発展する S Pリーチである。じゃんけん勝負演出は、例えば、 S Pリーチ演出の中でも極めて大当り期待度の高い(例えば、大当り変動時のみにはしか選択されない S Pリーチ演出の次に大当り期待度が高い)演出である。なお、松ゾーンに突入しても必ずしもじゃんけん勝負演出が実行されるわけではないが、超松ゾーンに突入した場合には必ずじゃんけん勝負演出が実行されるように、先読み対象変動の変動パターンが選択されているものとする。

10

【 4 8 0 7 】

また、じゃんけん勝負演出開始時には、松ゾーン滞在中であることを示す表示が演出表示装置 1 6 0 0 から消去され、じゃんけん勝負演出中においても消去された状態である。じゃんけん勝負演出は大当り期待度が極めて高い演出であり、じゃんけん勝負演出に遊技者の注意を引くためである。このために、松ゾーン突入時より、じゃんけん勝負演出開始時の方が、大当り期待度が高く設定されていることが望ましい。

【 4 8 0 8 】

(I)は、じゃんけん勝負演出の続きの状態である。じゃんけんの掛け声が演出表示装置 1 6 0 0 に表示されている。(J)において、じゃんけん勝負演出のじゃんけん勝負が行われている。味方キャラクターの手が演出表示装置 1 6 0 0 の左側に表示され、敵キャラクターの手が演出表示装置 1 6 0 0 の右側に表示されている。(J)において、味方キャラクターが敵キャラクターにじゃんけん勝負に勝利した状態が演出表示装置 1 6 0 0 に表示されている(即ち当該変動が大当り変動であることを報知している)。(K)において、大当りに当選したことが演出表示装置 1 6 0 0 において報知され、装飾図柄が大当りの組み合わせで停止している。

20

【 4 8 0 9 】

図 5 4 1、及び図 5 4 2 は、超松ゾーン演出の一例を示す説明図である。超松ゾーンへの突入は、例えば、保留予告演出として実行される。具体的には、例えば、保留が超松ゾーンへの突入の可能性を示す態様の表示(以下、超松示唆保留とも呼ぶ)で表示される。なお、保留が超松ゾーンへの突入が確定することを示す態様の表示(以下、超松確定保留とも呼ぶ)、例えば、入賞時に当該入賞に対応する保留が超松示唆保留で表示されたり、通常の表示態様の保留が移動するタイミングで超松示唆保留に変化したりする。

30

【 4 8 1 0 】

(A)は、変動が実行中であり、かつ 3 つの変動が保留されている状態である。(B)は、(A)の状態、新たに変動が保留された状態である。(B)において、当該新たな保留の入賞時が、超松示唆保留(「超松?」と記載された保留。なお、超松確定保留であれば、「超松!」と記載されるものとし、標準色(例えば白色)と異なる色(例えば赤色)で表示されていてもよい。)として表示される。超松示唆保留が先読み対象変動の保留である。(C)は、当該変動が終了した状態である。

40

【 4 8 1 1 】

(D)は、次の変動が開始した状態である。(E)は、(D)の変動の続きの状態である。(E)において、演出表示装置 1 6 0 0 では超松ゾーンへの突入を示唆するセリフ演出(「超松ゾーンかも・・・」)が実行されている。(F)は、当該変動の終了時の状態である。(F)において、演出表示装置 1 6 0 0 では、超松ゾーンへの突入が示唆されたものの超松ゾーンに突入できなかったことを示す表示(「・・・」)が表示されている。

【 4 8 1 2 】

(G)は、(F)の次の変動が開始後の状態である。超松示唆保留が 1 つ移動している

50

。また、(G)において、超松ゾーンへの突入を示唆するセリフ演出(「本当に超松ゾーンかも!!!」)が再度表示されている。(G)におけるセリフ演出は、(E)におけるセリフ演出より、超松ゾーンへの突入期待度が高い演出である。このように複数回の超松ゾーンへの突入を示唆する演出を実行する場合には、複数回の当該演出において超松ゾーンへの突入期待度が下がらないようにすることが望ましい。

【4813】

(H)において、超松ゾーンに突入することが確定する表示が演出表示装置1600に表示されている。(H)のように、このタイミングで超松示唆保留が超松確定保留に変化してもよい。なお、図541の例では、超松ゾーンに突入することが確定する表示が出現したタイミングで、超松示唆保留が超松確定保留に変化しているが、当該タイミングより前に超松確定保留が出現してもよいことは言うまでもない。また、図541の例では、超松ゾーンへの突入示唆演出から超松ゾーンへの突入が2回の変動に跨って行われているが、1回の変動で行われてもよい。

10

【4814】

(I)において、装飾図柄が中央に表示され、超松ゾーン滞在中であることを示す表示が演出表示装置1600に表示されている。また、超松確定保留が、期待度の高い態様の保留表示((I)では、赤色の保留表示)に変化している。例えば、この状態で、変動が消化されていく。

【4815】

(J)は、先読み対象変動が開始した状態である。(K)は、先読み対象変動においてリーチが成立した状態である。松ゾーンと同様に、リーチが成立した状態においては、松ゾーンに滞在中であることを示す表示が演出表示装置1600から消去されている。

20

【4816】

このようにリーチが成立したタイミングのような大当たり期待度が高い特定の演出が実行されているときにおいて、超松ゾーン滞在中であることを示す表示が消去されることにより、超松ゾーンに滞在中であることに大きく注意をはらっていた遊技者に対して、特定の演出が実行されていることに対する注目を引くことができる。また、超松ゾーンであることを常時表示していると、遊技者の緊張感が継続して疲れてしまうおそれがあるからである。なお、このように超松ゾーン滞在中であることを示す表示が消去されるタイミングは複数回あってもよい。具体的には、例えば、擬似連の実行が確定するタイミングで毎回消去されてもよい。

30

【4817】

つまり、前述した松ゾーンと同様に、SPリーチ演出(上述したじゃんけん勝負演出)が開始される前の、特定のタイミング(リーチが成立した時点、擬似連が確定する表示が現出された時点、リーチや擬似連が発生したことに関連した(強調した)演出を行っているときなど)において、一旦、超松ゾーン滞在中であることを示す表示を消去するようにするとよい。

【4818】

(L)において、リーチがかかった状態が継続されている。(L)において、松ゾーンと同様に、超松ゾーンに滞在中であることを示す表示が再び演出表示装置1600に表示されている。超松ゾーンは、松ゾーンと比較して大当たり期待度の高い状態であるため、超松ゾーン滞在中の表示が再度なされることにより、遊技者は高揚感を再度得ることができる。

40

【4819】

(M)は、SPリーチであるじゃんけん勝負演出が開始した状態である。前述した通り超松ゾーンに突入した場合には必ずじゃんけん勝負演出が実行される。(M)においては、超松ゾーン滞在中であることを示す表示が演出表示装置1600から再び消去されている。これにより、じゃんけん勝負演出に突入したことを、遊技者に強くアピールすることができる。

【4820】

(N)はじゃんけん勝負演出の続きの状態である。じゃんけんの掛け声が演出表示装置1

50

600に表示されている。また、(N)において、超松ゾーン滞在中であることを示す表示が再度演出表示装置1600に表示されている。前述した通り、超松ゾーンは松ゾーンよりも大当たり期待度が高い。従って、じゃんけん勝負演出において実際にじゃんけん勝負が行われているタイミングで、当該表示が行われることにより、遊技者は、じゃんけん勝負演出と超松ゾーンという期待度が高い2つの演出の相乗効果による高揚感を得ることができる。

【4821】

(O)において、じゃんけん勝負演出のじゃんけん勝負が行われている。味方キャラクターの手が演出表示装置1600の左側に表示され、敵キャラクターの手が演出表示装置1600の右側に表示されている。(O)において、味方キャラクターが敵キャラクターにじゃんけん勝負に勝利した状態が演出表示装置1600に表示されている(即ち、当該変動が大当たり変動であることが報知されている)。

10

【4822】

また、(O)において、超松ゾーン滞在中であることを示す表示が演出表示装置1600から消去されている。当該変動の当落結果が既に報知されているタイミングでは、遊技者にとってその当落結果のみが重要であり、超松ゾーンに滞在しているか否かは重要ではないからである。(P)において、大当たりで当選したことが演出表示装置1600において報知され、装飾図柄が大当たりの組み合わせで停止している。

【4823】

なお、超松示唆保留が出現した後に超松ゾーンを開始する例を説明したが、超松示唆保留が出現したにも関わらず超松ゾーンに突入できない場合には、例えば、超松示唆保留に対応する変動中にも、超松ゾーン突入が示唆されるものの、突入に失敗する演出が行われる。

20

【4824】

また、前述した例では松ゾーン又は超松ゾーンに滞在中の先読み対象変動でない変動については、特別な演出が実行されていなかったが、これらの変動において特定の演出(例えば、じゃんけん勝負演出の開始を示唆する連続演出等)が実行されてもよい。また、松ゾーン及び超松ゾーンへの突入は先読み演出ではない通常の演出(1回の変動内で行われる演出の一部)で実行されてもよい。具体的には、例えば、1回の変動で松ゾーン又は超松ゾーンへの突入示唆演出、突入演出、及びじゃんけん勝負が実行されてもよい。

【4825】

なお、松ゾーンへの突入は、原則的にすごろくステージの松ゾーンを示すマス目にキャラクターが停止することにより、行われるため、超松ゾーンのように、保留表示によって松ゾーンを示唆しないことが望ましい。すごろくステージにおいて保留表示によって松ゾーンを示唆してしまうと、変動開始後まで表示されていないすごろくのマス目の内容が、保留表示によって示唆されてしまい、すごろくとしての楽しみが減ってしまう可能性があるからである。

30

【4826】

なお、前述した松ゾーンや超松ゾーンにおいて、例えばリーチが発生した段階で、松ゾーンや超松ゾーンに滞在中であることを示す表示を消去する例を説明したが、当該表示画像の手前(プライオリティが高い)側に当該表示画像とは異なる画像(例えば、リーチ強調演出など)を重ねるように表示してもよい。要は、松ゾーンや超松ゾーンに滞在中であることを示す表示が、遊技者が認識できない(又は、重ねて表示するものの、極僅かに、松ゾーンや超松ゾーンに滞在中であることを示す表示が見えている)ようにすればよい。

40

【4827】

[19. 保留覗き込み演出]

以下、保留予告演出の一例である保留覗き込み演出について説明する。図543は、保留覗き込み演出の一例を示す説明図である。(A)は変動が実行中の状態である。(A)において3つの変動が保留されている。(B)において、キャラクターが演出表示装置1600の下方から出現し、現在実行中の変動に対応する保留表示(演出表示装置1600の下部中央に位置する保留表示)を隠すことなく保留表示領域の一部(一部とは、保留4つの

50

うちの所定数（例えば1個）を完全に隠すこと、及び/又は保留4つそれぞれについて一部を隠す（つまり、保留4つ全てについて完全には保留表示が見えない状態）ことを隠している。なお、当該キャラクタが、保留表示領域の全てを隠してもよい。また、当該キャラクタが現在実行中の変動に対応する保留表示（演出表示装置1600の下部中央に位置する保留表示）を隠してもよい。

【4828】

(C)において、キャラクタが演出表示装置1600から消え、キャラクタによって隠されていた保留表示の一部（図543においては3つ目の保留）が期待度の高い態様の保留表示緑色の保留表示に変化している。(D)は、当該変動の終了時である。当該変動がはずれ変動であることを示す組み合わせで装飾図柄が停止している。図543の例のように、保留中の保留表示のみを隠す場合には、保留覗き込み演出は、実行中の変動がはずれ変動である場合にのみ実行されることが望ましい。

10

【4829】

なお、通常のはずれ変動パターン（リーチ演出等の特別な演出が実行されない変動パターンのうち変動時間が長い（例えば10秒程度）もの）が選択された変動において、保留覗き込み演出が実行される場合には、変動開始時には、図543の例のように、変動開始時にはキャラクタは出現せず、変動開始時から所定時間経過後（例えば3秒後）に出現する。また、短縮変動パターン（リーチ演出等の特別な演出が実行されない変動パターンのうち変動時間が短い（例えば10秒未満）もの）において、保留覗き込み演出が実行される場合には、変動開始時又は変動開始時からきわめて短い時間（上述した3秒よりも短い時間）の経過後（例えば0.5秒後）にキャラクタが出現してもよい。

20

【4830】

また、(B)の前に、保留覗き込み演出の煽り演出が行われてもよい。煽り演出において、具体的には、例えば、演出表示装置1600にキャラクタが出現して、保留表示領域に近づくものの、保留表示領域を隠さない演出が行われる。また、煽り演出が行われるものの、その後キャラクタが保留表示領域を隠さずに、消えてしまう演出が行われてもよい。なお、前述した短縮変動パターンにおいては、変動時間が短いため、煽り演出を行わない又は短い時間（例えば1秒程度）で行うことが望ましい。また、このような煽り演出が行われて、かつキャラクタが保留表示領域を隠した場合には、必ず保留表示が変化するようにしてもよい。

30

【4831】

また、図543の例では、キャラクタに隠された保留表示の一部が変化したが、全ての保留表示が変化するパターンが存在してもよいし、全ての保留表示が変化しないパターンが存在してもよい。

【4832】

なお、同じ大当たり期待度を有する色の保留表示であっても、例えば、保留覗き込み演出を経由していない場合より、保留覗き込み演出を経由した場合の方が、大当たり期待度が高いものとする。これにより、保留覗き込み演出が実行されたときに、遊技者は高揚感を得ることができる。逆に、同じ大当たり期待度を有する色の保留表示であっても、保留覗き込み演出を経由した場合より、保留覗き込み演出を経由していない場合の方が、大当たり期待度が高くてもよい。発生時点で高い確率で又は必ず保留表示が変化するものの大当たり期待度が抑えられた保留覗き込み演出と、発生が予測できないものの大当たり期待度が高い通常の保留色変化演出と、における遊技者の期待感のバランスをとることができる。

40

【4833】

また、図543の例のように、演出表示装置1600において、保留表示が変化することは、キャラクタが保留表示上から退避したことをもって告知することが望ましい。仮に、キャラクタが退避する前に、保留色の変化があること又は変化後の保留色を示唆してしまうと、保留覗き込み演出において遊技者が緊張感を感じる期間が短くなり、興味が低下するからである。

【4834】

50

但し、例えば、演出表示装置 1600 とは異なる発光体（例えば始動口ユニット 2100 の前壁部 2101 にランプや LED が取り付けられているものや、始動口ユニット 2100 の近傍に設けられたランプや LED）を、演出表示装置 1600 に表示された保留色と同等の色で発光させる場合には、演出表示装置 1600 においてキャラクタが退避する前（即ち、変化後の保留色の表示前）に、当該発光体を当該保留色で発光させてもよい。遊技者は、通常、主に演出表示装置 1600 を見ながら遊技を実行しているが、わずかに視界に入った当該発光体の色の变化による異変を感じることににより、期待感を抱くことができる。

【4835】

演出表示装置 1600 の保留色の变化よりも先に発光体の色の变化により遊技者に認識させることを目的としているので、演出表示装置 1600 の保留色が変化する演出（のための制御）を実行するタイミングが発光体の色を変化させる演出を実行するタイミングよりも前、又は同じタイミングであっても演出表示装置 1600 の保留色の变化よりも先に発光体の色の变化により遊技者に認識させることができれば問題ない。

10

【4836】

また、当該発光体を発光させる直前、又は当該発光体の発光色を変化させる直前に、通常の表示態様の保留色（例えば白色）で当該発光体を発光させるとよい。具体的には、例えば、演出表示装置 1600 における保留表示の保留色が青色から緑色に変化するときには、演出表示装置 1600 の保留色の变化の前に、当該発光体の発光色が、青色から白色、さらに白色から緑色に変化する。なお、通常の表示態様の保留色が白色である例を説明したが、白色に限らず、この保留変化演出にて昇格後の保留色として選択される可能性のない色であれば問題ない。また、白色表示を行う際には、点灯であっても点滅であっても問題ない。点灯であれば液晶に注視させることができるし、点滅であれば、保留変化が行われていることをアピールすることができる。

20

【4837】

なお、このような場合において、当該発光体の発光色が途中で白色に発光する時間は極めて短い（例えば、全ての変動パターンのうち最短の変動パターンよりも短い時間）ことが望ましい。当該発光体が白色で発光する時間が長いと、大当たり期待度の低い白色に保留表示が変化すると、遊技者に誤解させてしまうおそれがあるからである。

【4838】

なお、演出表示装置 1600 における保留表示態様が、色だけでは表現できない特別な態様の保留（例えば、前述したような超松示唆保留）である場合、当該発光体は、例えば、演出表示装置 1600 における保留色変化において使用されない色による発光（例えば、演出表示装置 1600 において、白色、青色、緑色、赤色、又は虹色の保留色変化が行われ得る場合には、当該発光体は紫色で発光する）や、所定パターンの発光を実行することにより、当該保留表示態様を表現する。当該所定パターンの発光として、例えば、赤色が点滅するパターン、及び赤色と緑色で交互に発光するパターン等がある。

30

【4839】

また、図 543 の例では、キャラクタが保留表示を隠して退避する一連の演出が 1 回だけ行われているが、当該演出が複数回実行されてもよい。当該演出が複数回実行される場合、毎回保留表示の態様が変化してもよいし、少なくとも 1 回保留表示の態様が変化してもよいし、1 回も保留表示の態様が変化しなくてもよい。

40

【4840】

また、保留覗き込み演出は、特図 1 の保留に対してのみ行われることが望ましい。主に特図 2 の変動で遊技を進行させているときは、例えば、時短状態のように非常に短い変動時間が選択されることが多いため、保留覗き込み演出を高速で実行する必要があり、遊技者を混乱させてしまうおそれがあるからである。

【4841】

また、保留覗き込み演出において複数種類のキャラクタが存在してもよい。複数のキャラクタそれぞれの期待度が異なってもよいし、一部又は全部のキャラクタにおいて期待度が

50

共通であってもよい。この期待度は、保留覗き込み演出における保留変化期待度であってもよいし、保留されている変動における大当り期待度であってもよい。具体的には、例えば、キャラクタA、キャラクタB、キャラクタCの順に保留期待度が高くなり、キャラクタCは保留変化が実行されるとのみ選択されるものとする。また、例えば、キャラクタAよりキャラクタBの方が保留変化期待度は高いが、保留変化した場合における大当り期待度はキャラクタBよりキャラクタAの方が高いとしてもよい。また、キャラクタAとキャラクタBは、保留変化期待度や大当り期待度を同じとし、キャラクタCは、キャラクタAやキャラクタBよりも保留変化期待度や大当り期待度を高く設定するようにしてもよい。

【4842】

なお、実行中の変動がはずれである場合にのみ、保留覗き込み演出が行われることが望ましいとしたが、実行中の変動が非リーチ変動又は大当り期待度が低いリーチ変動（例えば、ノーマルリーチはずれ変動等）である場合のみにおいて、保留覗き込み演出が行われることが、さらに望ましい。つまり、実行中の変動が大当り変動の場合だけでなく、SPリーチ等のような大当り期待度の高いリーチ演出が実行される変動である場合にも、保留覗き込み演出が発生しないことが望ましい。

【4843】

仮に、SPリーチが実行される変動中に保留覗き込み演出が発生すると、遊技者が、保留中の変動の方が、現在実行されている変動より期待度が高いのではないかと考え、当該SPリーチに対する期待感が薄れるおそれがあるからである。

【4844】

[20. 静止画像演出]

以下、静止画像演出について説明する。静止画像演出とは、演出表示装置1600において、静止画像の表示と並行して動的表示を表示する演出である。静止画像演出中の静止画像は、静止画像演出の開始直前までは動的表示として表示されていた画像（例えば、キャラクタ画像や背景画像等のオブジェクト（スプライト））を静止させたものであってもよいし、静止画像演出の開始と同時に表示が開始される静止画像であってもよい。静止画像演出が終了すると、静止画像の静止が解かれ、当該静止画像は動的表示へと変化する。また、静止画像演出が終了すると、当該静止画像が消去され新たな動的表示が表示されてもよい。

【4845】

なお、本章における画像の静止とは、完全な静止のみならず、遊技者に対して静止していると認識させるのに十分な態様を含む。具体的には、例えば、画像（オブジェクト）がわずかに揺れている態様や、画像（オブジェクト）にエフェクトがかかっている態様、画像（オブジェクト）がわずかに拡大又は縮小している態様等も、静止に含まれる。

【4846】

[20-1. ロケット演出]

図544、図545、及び図546は、ロケット演出の一例を示す説明図である。ロケット演出は、静止画像演出が実行される可能性があるSPリーチ演出の一例である。

【4847】

SPリーチ演出の一例であるロケット演出が開始すると、(A)において、ロケット演出が開始したことを示す表示が演出表示装置1600に表示される。(B)において、キャラクタA（図中において頭部が白いキャラクタ）の画像と、キャラクタAによる「導火線着火！」というセリフと、導火線に着火したロケットと、が演出表示装置1600に表示されている。

【4848】

(C)において、キャラクタAの画像が演出表示装置1600から消去されている。また、(C)において、導火線が(B)の状態より短くなっている（即ち、火花が導火線上を進んでいる）。(D)において、キャラクタAが演出表示装置1600に再度表示され、キャラクタAによる「燃料が足りません！このままではロケットを発射できません！」というセリフが、さらに表示されている。また、(D)において、導火線が(C)の状態よ

10

20

30

40

50

り短くなっている。

【4849】

(E)において、キャラクタB(図中において頭部が黒いキャラクタ)の画像と、キャラクタBによる「火花がロケットに到達するまでに燃料を補充しろ!」というセリフと、が演出表示装置1600に表示されている。また、(E)において、導火線が(D)の状態より短くなっている。

【4850】

(F)において、キャラクタBの画像と、キャラクタBによる「5秒後に到達するぞ!」というセリフと、が演出表示装置1600に表示されている。また、(F)において、導火線付近においてロケットがズームアップされた態様で演出表示装置1600に表示され、導火線が(E)の状態より短くなっている。なお、後述する(M)まで、ロケットは導火線付近においてズームアップされた態様で演出表示装置1600に表示される。

10

【4851】

(G)において、「3秒で補充しろ!」というセリフと、キャラクタAが燃料を持ち上げようとする画像と、が演出表示装置1600に表示されている。なお、「3秒で補充しろ!」という画像は、後述する図545(N)の終了時まで表示されている。(G)において、導火線が(F)の状態より短くなっている。即ち、(B)の開始時から(G)の開始時までにおいて、火花が導火線を進み、導火線が徐々に短くなる動的演出が行われていた。一方、(G)の開始後から後述する(M)の終了時(特別抽選結果報知のタイミングの直前)まで、導火線及び火花の画像が静止する静止画像演出が実行される。

20

【4852】

(H)において、キャラクタAが燃料を持ち上げた画像が演出表示装置1600に表示されている。(I)において、キャラクタAが燃料を投げようとする画像が演出表示装置1600に表示されている。図545(J)において、キャラクタAが燃料を投げた画像が演出表示装置1600に表示されている。

【4853】

(K)において、キャラクタAが燃料を持ち上げようとする画像が演出表示装置1600に表示されている。(L)において、キャラクタAが燃料を持ち上げた画像が演出表示装置1600に表示されている。なお、(K)、(L)におけるキャラクタA及び燃料の画像は、それぞれ、図544(G)、(H)のキャラクタA及び燃料の画像と同じである。

30

【4854】

即ち、図544(G)から図545(J)までの間に、キャラクタAが燃料を持ち上げようとし、燃料を持ち上げ、燃料を投げようとし、燃料を投げる、という一連の演出が繰り返される。図545(K)からは2回目の当該一連の演出が開始し、(L)までで当該一連の演出は途中で終了している。

【4855】

(M)において、キャラクタAと燃料の画像が演出表示装置1600から消去され、火花及び導火線が静止したロケット画像が演出表示装置1600に表示されている。(N)において、静止画像の静止が解かれ、火花が導火線からロケットへと到達して、ロケットの発射に成功した画像、即ち特別抽選結果が大当たりであることを報知する画像が演出表示装置1600に表示されている。(O)において、「大当たり!おめでとう!!」という特別抽選結果が大当たりであることを報知する画像表示が演出表示装置1600に表示されている。

40

【4856】

図546は、特別抽選結果がはずれである場合のロケット演出の終盤の一例である。図545(M)に続く図546(N')において、火花が導火線の途中で消え、ロケットの発射に失敗した画像、即ち特別抽選結果がはずれであることを報知する画像が演出表示装置1600に表示されている。(O')において、「残念・・・」という特別抽選結果がはずれであることを示すが画像が表示されている。なお、特別抽選結果が大当たりである場合であっても、図545(N)のタイミングにおいて、図546(N')のような特別抽選結果が

50

はずれであることを報知する画像を表示してもよく、その後復活演出（例えば、図545（N）のような演出や復活専用の演出）が行われてもよい。

【4857】

なお、静止画像演出中における動的表示であるキャラクタAと燃料の表示態様が、特別抽選結果を示唆していてもよい。具体的には、例えば、特別抽選結果が大当たりである場合には、特別抽選結果がはずれである場合と比較して、静止画像演出中におけるキャラクタAが着ている服に「チャンス」等の文字が表示されていたり、静止画像演出中における燃料が特定の色（例えば赤色）で表示されていたりする演出の選択割合が高いことが望ましい。

【4858】

また、静止画像演出中において複数の動的表示（キャラクタAと燃料）が演出表示装置1600に表示される例を示したが、動的表示は1つであってもよい。また、静止画像演出中において複数の動的表示が表示可能である場合には、静止画像演出中の特定の条件の成立（例えば、所定の入賞口に遊技球Bが入球）が満たされたことを契機に動的表示の個数を増加させてもよい。

10

【4859】

具体的には、例えば、静止画像演出中において当該所定の入賞口に遊技球Bが入球するたびにキャラクタAを応援するキャラクタが、所定人数（例えば5人）を上限として1人ずつ追加表示されてもよい。なお、追加表示されたキャラクタは、例えば、追加表示されたキャラクタは複数の演出要素からなる一連の演出の一例である応援演出を1回以上繰り返す。なお、図544及び図545に示した一連の演出の繰り返しと同様に、応援演出も一連の演出の途中で終了してもよい（例えば、応援演出が演出Aから開始し、演出B、演出Cの順で実行される一連の演出である場合、N回目（Nは自然数）の一連の演出の繰り返しにおける演出A又は演出Bの実行後に応援演出が終了してもよい）。

20

【4860】

なお、複数のキャラクタが追加表示された場合、当該複数のキャラクタによる応援演出のタイミングが同期することが望ましい。つまり、新たなキャラクタが追加表示される場合、当該新たなキャラクタの応援演出は、既に表示されている追加表示キャラクタが実行中の応援演出のスケジュールと同期した状態で開始する。これにより、遊技者はキャラクタが追加表示されたことに気づきやすくなる上に、複数のキャラクタによる応援演出に対する遊技者の注目を惹くことができる。また、追加表示に加えて又は代えて、追加表示済みのキャラクタの人数又は追加表示される予定の人数を示す表示が演出表示装置1600に表示されてもよい。

30

【4861】

なお、静止画像演出中の動的表示のうち、特別抽選結果を示唆するものは、静止画像演出開始時から表示されているもの（即ち、キャラクタAと燃料）のみであることが望ましい。つまり、静止画像演出開始後に上述した特定の条件が満たされたことにより追加された動的表示は、特別抽選結果を示唆していないことが望ましい。仮に、これら全ての動的表示が特別抽選結果を示唆する場合には、遊技者が混乱するおそれがあるからである。

【4862】

なお、静止画像演出中の動的表示は、演出表示装置1600の隅等の中央部以外（図544及び図545の例では右下隅）に表示されることが望ましい。また、静止画像演出中の動的表示の表示サイズは、静止画像（図544及び図545の例における導火線及び火花を含むロケット）の表示サイズより小さいことが望ましい。特別抽選結果を報知するのは、あくまで静止が解除された後のロケットであり、動的表示よりもロケットに対する注目を惹くためである。

40

【4863】

なお、図544（A）におけるタイトル表示（「ロケットを発射させる！発射成功で大当たりだ！」）の色を、例えば、白色、赤色、虹色と複数種用意し、白色<赤色<虹色の順に期待度が高くなるようにしてもよい。また、静止画像演出が実行されないときにもタイトル表示の種別を複数設けてもよい。例えば、大当たり期待度は、静止画像演出が実行されな

50

い白が1%、実行されない赤が5%、実行されない虹が100%、実行される白が10%、実行される赤が20%、実行される虹が100%、のようにするとよい。静止画像演出が実行される場合とされない場合とで同じ赤色だった場合には、静止画像演出が実行されたときの赤色の方が、大当たり期待度が高い。

【4864】

また、静止画像演出が実行される場合の白と静止画像演出が実行されない場合との赤を比較した場合は、静止画像演出が実行される場合の白の方が、大当たり期待度が高い。つまり、タイトル表示色と、静止画像演出の有無と、によって大当たり期待度が示されるが、静止画像演出の方が大当たり期待度への寄与度が大きいと、上位のタイトル表示色で静止画像演出が実行されない場合よりも、下位のタイトル表示色で静止画像演出が実行される場合の方が、大当たり期待度が高くなることがある。このようにすることで、静止画像演出が実行される前に表示されるタイトル表示で白が表示されたとしても、遊技者のがっかり感を抑制できる。

10

【4865】

また、静止画像演出中の動的表示に合わせて、ランプの発光、スピーカからの音の出力、及び可動体の動作等は行わないことが望ましい。特別抽選結果を報知するのは、あくまで静止が解除された後のロケットであり、動的表示よりもロケットに対する注目を惹くためである。

【4866】

図544乃至図546を用いて説明したロケット演出の概要をまとめると以下の通りである。まず、火花が導火線を進んでロケットの導火線が徐々に短くなる動的演出が行われ、その後、導火線と火花とが静止する(ロケットも静止している)。そして、導火線と火花の静止中に、キャラクタAと燃料の動的演出が実行される。そして、導火線と火花の静止が解かれると同時にキャラクタAと燃料の動的演出が終了して、特別抽選結果を報知する演出(ロケットの発射成功又は発射失敗演出)が実行される。

20

【4867】

図547は、ロケット演出において、静止画像演出が開始してからのキャラクタAと燃料の動的演出のスケジュールの一例を示す説明図である。図547における各要素は、前述した一連の演出の要素を示す。要素1は、図544(G)のような、キャラクタAが燃料を持ち上げようとする状態であり、要素2は、図544(H)のような、キャラクタAが燃料を持ち上げた状態であり、要素3は、図544(I)のような、キャラクタAが燃料を投げようとする状態であり、要素4は、図545(J)のような、キャラクタAが燃料を投げた状態である。

30

【4868】

パターンAは、1回目の一連の演出の後に、要素1と要素2が実行され、その後ロケットの発射成功演出又は発射失敗演出(即ち、特別抽選結果を報知する演出)が実行される演出パターンである。前述した図544乃至図546では、パターンAの演出が実行されていた。

【4869】

パターンBは、2回目の一連の演出の後に、要素1と要素2が実行され、その後ロケットの発射成功演出又は発射失敗演出が実行される演出パターンである。パターンCは、3回目の一連の演出の後に、要素1と要素2が実行され、その後ロケットの発射成功演出又は発射失敗演出が実行される演出パターンである。

40

【4870】

つまり、パターンA、B、及びCは、一連の演出が途中で終了して、ロケットの発射成功演出又は発射失敗演出が実行される演出パターンである。一方、パターンDは、ちょうど5回の一連の演出の後に、ロケットの発射成功演出又は発射失敗演出が実行される演出パターンである。このような点において、パターンDは、パターンA、B、及びCと異なるパターンであるため、パターンA、B、及びCが選択された場合と比較して、パターンDが選択された場合の方が、大当たり期待度が高くなるように、各パターンの選択率が設定さ

50

れていることが望ましい。仮に、静止画像演出の時間が最も長いパターンDの大当たり期待度が低いとすると、静止画像演出において、遊技者は長時間期待していたにも関わらず特別抽選結果がはずれである可能性が高くなり、遊技者を強く落胆させる事態が頻発してしまうからである。また、パターンDは、特別抽選結果が大当たりである場合にのみ選択されるように設定されていてもよい。

【4871】

また、パターンA < パターンB < パターンCの順で、静止画像演出の時間が長くなるため、例えば、パターンA < パターンB < パターンC (パターンD)の順で、大当たり期待度が高くなるように、各パターンの選択率が設定されていることが望ましい。静止画像演出の時間が長いパターンの大当たり期待度が低いとすると、静止画像演出において、遊技者は長時間期待していたにも関わらず特別抽選結果がはずれである可能性が高くなり、遊技者を強く落胆させる事態が頻発してしまうからである。

10

【4872】

なお、前述したように、いずれの演出パターンにおいても、静止画像演出中に1回以上の一連の演出が実行される。これにより、少なくとも一連の演出が1回進行するまでは、静止が解かれないため、遊技者はその間に、特別抽選結果が報知される演出に対する心の準備をすることができ、ひいては遊技者の過度な緊張感を抑制することができる。

【4873】

一方、前述したように、実行される一連の演出の回数が異なる複数の演出パターンが予め定められている。これにより、一連の演出が1回進行した後は、遊技者はどのタイミングで特別抽選結果が報知される演出が実行されるかを予想しづらいため、1回進行した後は遊技者に緊張感を提供することができる。つまり、図547に示した演出パターンが予め定められていることにより、静止画像演出中において遊技者に適度な緊張感を提供することができる。

20

【4874】

なお、どのタイミングで特別抽選結果が報知される演出が実行されるかは予想しづらいものの、図547に示すように、特別抽選結果が報知される演出が実行されるタイミングは特定のタイミングとして定めている。図547の例でいえば、要素2又は要素4が実行された後である。仮に、全ての要素(1~4)の後において特別抽選結果が報知される演出が実行される可能性があるとしてしまうと、継続的に緊張感が持続してしまい、遊技者に疲労を与えかねないからである。

30

【4875】

なお、図547に示した全ての演出パターンは、要素1から開始し、その後要素2、要素3、要素4の順で進行する一連の演出を繰り返して実行しているが、繰り返される一連の演出における要素の順序又は開始時の要素が、図547に示した演出パターンとは異なる演出パターンが存在してもよい。具体的には、例えば、要素3、要素4、要素1、要素2の順で進行する一連の演出を繰り返す演出パターンが存在してもよい。また、例えば、要素4、要素2、要素1、要素3の順で進行する一連の演出を繰り返す演出パターンが存在してもよい。

【4876】

40

なお、前述した例では、SPリーチ中に静止画像演出が実行されている例を説明しているが、例えば、リーチ状態になる前(即ち、全ての装飾図柄の変動表示中)に静止画像演出が実行されてもよいし、リーチ状態になった後かつSPリーチの開始前に静止画像演出が実行されてもよい。また、リーチ状態になることを示唆する演出として静止画像演出が実行されてもよいし、リーチ状態になった後かつSPリーチの開始前にSPリーチを開始することを示唆する演出として静止画像演出が実行されてもよい。また、静止画像演出が行われるよりも前から一連の演出が開始してもよい(例えば、静止画像演出の開始時まで、一連の演出が1回以上実行されてもよいし、1回目の一連の演出の最中に静止画像演出が開始してもよい)。

【4877】

50

[20 - 2 . バトル演出]

図548、図549、及び図550は、バトル演出の一例を示す説明図である。バトル演出は、静止画像演出が実行される可能性があるSPリーチ演出の一例である。SPリーチ演出の一例であるバトル演出が開始すると、(A)において、バトル演出が開始したことを示す表示が演出表示装置1600に表示される。(B)において、主人公(白色のキャラクタ)と、敵キャラクタ(黒色のキャラクタ)と、が演出表示装置1600に表示されている。(C)において、主人公と主人公のセリフとが演出表示装置1600に表示されている。(D)において、敵キャラクタと敵キャラクタのセリフとが演出表示装置1600に表示されている。

【4878】

(E)において、主人公と敵キャラクタが互いに飛び掛かる画像が演出表示装置1600に表示されている。(F)において、主人公と敵キャラクタが空中で互いに攻撃し合う画像が演出表示装置1600に表示されている。(G)において、主人公と敵キャラクタが着地した画像が演出表示装置1600に表示されている。

【4879】

(G)の開始後から後述する図549(J)の終了時(特別抽選結果報知のタイミングの直前)まで、主人公及び敵キャラクタの画像が静止する静止画像演出が実行される。(H)において、主人公及び敵キャラクタの画像が静止している。また、(H)において、救急箱に絆創膏(丸印内に「絆」という文字)を入れている味方キャラクタ(斜線で塗られたキャラクタ)の画像が表示されている。

【4880】

(I)において、主人公及び敵キャラクタの画像が引き続き静止している。また、(I)において、救急箱に包帯(丸印内に「包」という文字)を入れている味方キャラクタの画像が演出表示装置1600に表示されている。図549(J)において、主人公及び敵キャラクタの画像が引き続き静止している。また、(J)において、救急箱にピンセット(丸印内に「ピ」という文字)を入れている味方キャラクタの画像が演出表示装置1600に表示されている。

【4881】

(K)において、救急箱にガーゼ(丸印内に「ガ」という文字)を入れている味方キャラクタの画像が演出表示装置1600に表示されている。(K)において、味方キャラクタが救急箱にガーゼを入れ終わる前、即ち味方キャラクタが救急箱に物を入れる一連の演出が終了する前に、敵キャラクタの画像の静止が解除され、主人公が立ったまま敵キャラクタが倒れている画像と、主人公が勝利したことを示す表示が演出表示装置1600に表示される。なお、(K)において、味方キャラクタが救急箱にガーゼを入れ終わった後に、敵キャラクタの画像の静止が解除されてもよい。

【4882】

図549の例では、(J)における主人公の画像は、(K)における主人公の画像と同じ(ポーズが変わっていない)であり、(J)から(K)にかけて主人公が静止したままであるが、主人公についても静止が解除されてもよい。(L)において、特別抽選結果が大当たりであることを報知する「大当たり!おめでとう!!」という表示が演出表示装置1600に表示されている。

【4883】

バトル演出のように、特別抽選結果を報知する直前に静止画像演出を実行することにより、遊技者に緊張感を与えることができるが、遊技者は静止がいつ解かれるかわからないため静止画像演出中を通じて緊張していなければならない。従って、静止画像演出中に動的表示を行うことで、遊技者の気を紛らわすことができ、ひいては緊張感を緩和することができる。

【4884】

また、バトル演出における静止画像演出を見た遊技者は、動的表示である味方キャラクタがガーゼを救急箱に入れ終わる直前に特別抽選結果が報知されることを学習するため、再

10

20

30

40

50

度同様の演出が実行された際には、味方キャラクターがガーゼを救急箱に入れ始めるまでの間は過度に緊張することなく、演出を楽しむことができる。

【4885】

なお、静止画像演出中の動的表示が特定の態様である場合に、特別抽選結果が大当たりである期待度が高くなるように、当該動的表示の態様が選択されてもよい。具体的には、例えば、(I)における包帯が赤色である場合には、包帯が白色である場合と比較して、特別抽選結果が大当たりである期待度が高くなるように、演出の選択率が設定されている。

【4886】

但し、当該特定の態様の選択率が高いと、静止画像演出中の動的表示の出現自体による大当たり期待度が高くなってしまい、当該特定の態様の出現に対する遊技者の関心が薄れてしまう。従って、静止画像演出中の動的表示が出現した場合における当該特定の態様の出現率が低く(例えば1/4以下)なるように、また、特別抽選結果が大当たりであっても当該特定の態様の選択率は低く(例えば1/2以下)となるように、定められていることが望ましい。

10

【4887】

また、静止画像演出中に、複数の動的表示が表示されてもよい。静止画像演出中において複数の動的表示が表示可能である場合には、静止画像演出中の特定の条件の成立(例えば、所定の入賞口に遊技球Bが入球)が満たされたことを契機に動的表示の個数を増加させてもよい。

【4888】

具体的には、例えば、静止画像演出中において当該所定の入賞口に遊技球Bが入球するたびに味方キャラクターが、所定人数(例えば5人)を上限として1人ずつ追加表示されてもよい。なお、追加表示された味方キャラクターも、例えば、図548(H)~図549(K)における味方キャラクターと同様の演出を行う。なお、複数の味方キャラクターが表示されている場合、当該複数の味方キャラクターによる演出が同期することが望ましい。つまり、新たな味方キャラクターが追加表示される場合、当該新たな味方キャラクターの応援演出は、既に表示されている味方キャラクターが実行中の応援演出のスケジュールと同期した状態で開始する。これにより、遊技者はキャラクターが追加表示されたことに気づきやすくなる上に、複数のキャラクターによる応援演出に対する遊技者の注目を惹くことができる。

20

【4889】

なお、静止画像演出中の動的表示のうち、特別抽選結果を示唆するものは、静止画像演出開始時から表示されている味方キャラクターのみであることが望ましい。つまり、静止画像演出開始後に上述した特定の条件が満たされたことにより追加された動的表示は、特別抽選結果を示唆していないことが望ましい。仮に、これら全ての動的表示が特別抽選結果を示唆する場合には、遊技者が混乱するおそれがあるからである。

30

【4890】

なお、静止画像演出中の動的表示は、演出表示装置1600の中央部以外(図548及び図549の例では右下隅)に表示されることが望ましい。また、静止画像演出中の動的表示の表示サイズは、静止画像(図548及び図549における主人公と敵キャラクター)の表示サイズより小さいことが望ましい。特別抽選結果を報知するのは、あくまで静止が解除された後の敵キャラクター及び主人公であり、これらに対する注目を惹くためである。

40

【4891】

また、静止画像演出中の動的表示に合わせて、ランプの発光、スピーカからの音の出力、及び可動体の動作等は行わないことが望ましい。特別抽選結果を報知するのは、あくまで静止が解除された後の敵キャラクター及び主人公であり、これらに対する注目を惹くためである。

【4892】

また、静止画像演出の開始前にも、図548(H)~図549(K)における味方キャラクターによる動的表示が実行されてもよい。これにより、静止画像演出が開始する前に、遊技者は味方キャラクターによる動的表示を確認することができ、過去にバトル演出中の静止

50

画像演出を見たことがある遊技者に特別抽選結果を報知するタイミングを思い出させることができる。

【 4 8 9 3 】

なお、どのタイミングで特別抽選結果が報知される演出が実行されるかは予想しづらいものの、ロケット演出の一連の演出とスケジュールと同様に（図 5 4 7）に、特別抽選結果が報知される演出が実行されるタイミングは特定のタイミングとして定めている。例えば、味方キャラクタが救急箱に包帯を入れ終わる直前、又は味方キャラクタがガーゼに包帯を入れ終わる直前に特別抽選結果が報知される。仮に、全ての要素の終了直前において特別抽選結果が報知される演出が実行される可能性があるとしてしまうと、継続的に緊張感が持続してしまい、遊技者に疲労を与えかねないからである。

10

【 4 8 9 4 】

なお、例えば、前述したロケット演出の静止画像演出中の動的表示のように、静止画像演出中の味方キャラクタの動的表示は、一連の演出が 1 回以上繰り返される演出であってもよい。具体的には、例えば、味方キャラクタが救急箱に絆創膏を入れる演出、味方キャラクタが救急箱に包帯を入れる演出、味方キャラクタが救急箱にピンセットを入れる演出、味方キャラクタが救急箱にガーゼを入れる演出、の順で実行される一連の演出が 1 回以上繰り返し実行されてもよい。

【 4 8 9 5 】

なお、図 5 4 8（A）におけるタイトル表示（「敵キャラに勝利せよ！勝利で大当たりだ！」）の色を、例えば、白色、赤色、虹色と複数種用意し、白色 < 赤色 < 虹色の順に期待度が高くなるようにしてもよい。また、静止画像演出が実行されないときにもタイトル表示の種別を複数設けてもよい。例えば、大当たり期待度は、静止画像演出が実行されない白が 1 %、実行されない赤が 5 %、実行されない虹が 1 0 0 %、実行される白が 1 0 %、静止画像演出実行される赤が 2 0 %、実行される虹が 1 0 0 %、のようにするとよい。静止画像演出が実行される場合とされない場合とで同じ赤色だった場合には、静止画像演出が実行されたときの赤色の方が、大当たり期待度が高く、静止画像演出が実行される場合の白と静止画像演出が実行されない場合との赤を比較した場合は、静止画像演出が実行される場合の白の方が、大当たり期待度が高い。このようにすることで、静止画像演出が実行される前に表示されるタイトル表示で白が表示されたとしても、遊技者のがっかり感を抑制できる。

20

30

【 4 8 9 6 】

また、静止画像演出が行われるよりも前から、味方キャラクタによる一連の演出が開始してもよい（例えば、静止画像演出の開始時まで、一連の演出が 1 回以上実行されてもよいし、1 回目の一連の演出の最中に静止画像演出が開始してもよい）。

【 4 8 9 7 】

図 5 5 0 は、バトル演出中において静止画像演出が実行されない場合の演出の一例である。図 5 4 8（G）に続いて、図 5 5 0（H'）に移行する。（H'）において、敵キャラクタの画像の静止が解除され、主人公が立ったまま敵キャラクタが倒れている画像と、主人公が勝利したこと、を示す表示が演出表示装置 1 6 0 0 に表示されている。また、（H'）において、図 5 4 8（H）と同様の救急箱に絆創膏を入れている味方キャラクタの画像が表示されている。

40

【 4 8 9 8 】

（I'）において、主人公が立ったまま敵キャラクタが倒れている画像と、主人公が勝利したこと、を示す表示が引き続き演出表示装置 1 6 0 0 に表示されている。また、（I'）において、図 5 4 8（I）と同様の救急箱に包帯を入れている味方キャラクタの画像が表示されている。

【 4 8 9 9 】

（J'）において、主人公が立ったまま敵キャラクタが倒れている画像と、主人公が勝利したこと、を示す表示が引き続き演出表示装置 1 6 0 0 に表示されている。また、（J'）において、図 5 4 9（J）と同様の救急箱にピンセットを入れている味方キャラクタの画像

50

が表示されている。

【4900】

(K')において、主人公が立ったまま敵キャラクタが倒れている画像と、主人公が勝利したことを示す表示が引き続き演出表示装置1600に表示されている。また、(K')において、図549(K)と同様の救急箱にガーゼを入れている味方キャラクタの画像が表示されている。続いて、(L')において、図549(L)と同様の表示が演出表示装置1600に表示されている。

【4901】

このように、バトル演出中に静止画像演出が実行される場合と、静止画像演出が実行されない場合と、が存在することにより、遊技者に緊張感を与えるタイミングを増やすことができる。

10

【4902】

バトル演出中の特別抽選結果の報知前に静止画像演出が実行される例と、実行されない例と、について説明したが、図548、図549、及び図550の例のように、静止画像演出が行われる場合の静止画像演出中の動的演出(味方キャラクタが救急箱に物を入れる演出)と、静止画像演出が行われない場合の特別抽選結果報知後に実行される動的演出と、が共通であることが望ましい。

【4903】

これらが共通であることにより、例えば、静止画像演出が行われない場合の特別抽選結果報知後に実行される動的演出を見たことがある遊技者は、動的演出と特別抽選結果の報知との同時性を記憶しているため、静止画像演出中の動的演出を見たときに、もうすぐ特別抽選結果が報知されることをより強く意識することができる。また、静止画像演出中の動的演出を見たことがある遊技者は、動的演出が開始した後に特別抽選結果が報知されることを記憶しているため、静止画像演出が行われずに特別抽選結果ではずれであると報知された後に動的演出が実行された場合、動的演出の後に本当の特別抽選結果が報知されるのではないかと(つまり復活演出が行われるのではないかと)、期待感を抱くことができる。

20

【4904】

なお、バトル演出中の特別抽選結果の報知前に静止画像演出が行われる場合の大当たり期待度は、静止画像演出が行われない場合の大当たり期待度より高くなるように、演出の選択率が定められていることが望ましい。静止画像演出は、遊技者に対して緊張感を与える演出であるため、緊張感と引き換えに大当たりが報知される状況を多く遊技者に提供することができる。逆に、バトル演出中の特別抽選結果の報知前に静止画像演出が行われる場合の大当たり期待度は、静止画像演出が行われない場合の大当たり期待度より高くなるように、演出の選択率が定められていてもよい。これにより、静止画像演出が行われず、緊張感をさほど感じていなかった場合において、大当たりが報知され一気に高揚感を得られる状況を多く遊技者に提供することができる。

30

【4905】

なお、静止画像演出が実行されない、かつ特別抽選結果がはずれである場合には、図550(H')において、敵キャラクタが立ったまま主人公が倒れている画像と、主人公が敗北したことを示す表示と、が演出表示装置1600に表示され、図550(K')まで継続する。なお、主人公が敗北した場合であっても、図550(H')~(K')と同様の味方キャラクタによる救急箱に物を入れる動的表示が実行される。

40

【4906】

また、静止画像演出が実行され、かつ特別抽選結果がはずれである場合には、図549(K)において、味方キャラクタが救急箱にガーゼを入れ終わると、主人公の画像の静止が解除され、敵キャラクタが立ったまま主人公が倒れている画像と、主人公が敗北したことを示す表示と、が演出表示装置1600に表示される。なお、この後、敵キャラクタが立ったまま主人公が倒れている画像が表示されたまま、味方キャラクタが救急箱に物を入れる動的表示が継続して実行される。

【4907】

50

当該継続して実行される動的表示は、例えば、図 5 4 8 (H) ~ 図 5 4 9 (K) における一連の演出、又は繰り返し実行される当該一連の演出である。この場合、例えば、少なくとも 1 回以上の当該一連の演出が終了するまでは、味方キャラクタの動的表示のサイズは変化させず、1 回を超えた所定のタイミングで味方キャラクタの動的表示のサイズを大きくする。その後、当該一連の演出を終了させて、例えば、味方キャラクタが主人公の手当てをする映像を表示し、はずれの組み合わせの装飾図柄を表示する。

【 4 9 0 8 】

なお、バトル演出中の静止画像演出が行われる場合には、特別抽選結果が大当たりであるにも関わらず、図 5 4 9 (K) において、敵キャラクタが立ったまま主人公が倒れている画像と、主人公が敗北したこと、を示す表示を演出表示装置 1 6 0 0 に表示してもよい。つまり、特別抽選結果がはずれであると遊技者に一旦思わせる演出を実行してもよい。

10

【 4 9 0 9 】

この場合、前述した特別抽選結果がはずれである演出と同様に、図 5 4 9 (K) に続いて、例えば、敵キャラクタが立ったまま主人公が倒れている画像と、主人公が敗北したことを示す表示と、が継続して表示され、さらに味方キャラクタによる演出も継続する。例えば、主人公が倒れてから所定時間経過後に、復活演出が行われ、特別抽選結果が大当たりであることを報知する。当該復活演出において、例えば、味方キャラクタが主人公の手当てをしている映像が表示され、主人公は倒れていながらガッツポーズをする。

【 4 9 1 0 】

なお、復活演出は、例えば、動的表示である味方キャラクタのサイズがまだ変化していない所定のタイミングに行われてもよいし、味方キャラクタのサイズが大きくなった後の所定のタイミングで行われてもよい。また、予め定められた選択率に従って、これらの 2 種類のいずれかのタイミングを選択し、当該選択したタイミングにおいて復活演出が実行されるように設定されていてもよい。この場合、2 種類のタイミングの選択率が異なることが望ましい。選択率が低いタイミングで復活演出が実行された場合には、遊技者に対して驚きを与え、遊技者の高揚感が一気に向上させることができる。なお、2 種類のタイミングで説明したが、2 種類以上のタイミングがあってもよい。

20

【 4 9 1 1 】

なお、バトル演出において実行される一連の演出は、当該一連の演出の途中で終了してもよい。具体的には、例えば、前述した味方キャラクタが救急箱に絆創膏を入れる演出（要素 1）、味方キャラクタが救急箱に包帯を入れる演出（要素 2）、味方キャラクタが救急箱にピンセットを入れる演出（要素 3）、味方キャラクタが救急箱にガーゼを入れる演出（要素 4）、の順で実行される一連の演出において、N 回目（N は自然数）の当該一連の演出の繰り返しにおける、要素 1、要素 2、又は要素 3 の実行直後に当該一連の演出が終了してもよい。

30

【 4 9 1 2 】

図 5 5 1 及び図 5 5 2 は、バトル演出の別例を示す説明図である。図 5 4 9 及び図 5 5 0 との相違点について説明する。図 5 5 1 及び図 5 5 2 においては、タイマ演出が追加されている。タイマ演出以外の演出内容について、図 5 5 1 (A) ~ (F) は、それぞれ、図 5 4 9 (A) ~ (F) と同様であるため説明を省略する。

40

【 4 9 1 3 】

(A) において、例えば、バトル演出の開始、即ちタイトル表示の開始と同時に、演出表示装置 1 6 0 0 にタイマが表示され、タイマ値の減少が開始する。タイマはタイマ値が時間とともに減少する動的表示である。(A) におけるタイマの初期値は 3 0 秒である。タイマは演出表示装置 1 6 0 0 の右下部に表示されているが、遊技者がバトル演出の内容を認識可能であれば他の位置に表示されていてもよい。

【 4 9 1 4 】

(A) ~ (E) において、時間の経過とともにタイマ値が減少する。(E) において、タイマ値が 0 秒となる。(F) において、タイマ値が表示されていた領域に「もしかして・ ・ ・」という表示が表示される。

50

【 4 9 1 5 】

(G) から静止画像演出が開始する。(G) において、タイマ値が表示されていた領域に、特別抽選結果の大当たり期待度を示唆する「熱 or 激熱？」という表示が表示されている。(H) において、タイマ値が表示されていた領域に、特別抽選結果が大当たりである期待度が非常に高いことを示す「激熱！」という表示が表示されている。(F) から (H) におけるタイマが表示されていた領域の表示は、いずれも特別抽選結果の大当たり期待度を示唆する期待度示唆表示である。なお、期待度示唆表示は、タイマが表示されていた領域に必ずしも表示しなくてもよい。

【 4 9 1 6 】

また、(F) から (H) にかけて、静止画像演出の開始を跨って期待度示唆表示が変化している。期待度示唆表示は、静止画像演出開始前後において動的表示を維持している。なお、期待度示唆表示は、タイマ演出内の演出であることを遊技者が認識できる態様であれば、表示領域及び表示内容が異なってもよい。

10

【 4 9 1 7 】

なお、期待度示唆表示が行われるときの各種ランプの発光態様は、期待度示唆表示に対応した発光態様でもよいし、期待度示唆表示が開始してから静止画像演出が開始するまでは期待度示唆表示演出に対応する発光態様で、静止画像演出が開始してからは、静止画像演出に対応する発光としてもよい。

【 4 9 1 8 】

なお、図 5 5 1 の例では、静止画像演出の開始を跨って期待度示唆表示が変化しているが、静止画像演出の開始を跨ってタイマ値が減少してもよい。即ち、タイマ値の減少の開始タイミングが静止画像演出の開始前であり、かつタイマ値が 0 秒となるタイミングが静止画像演出の開始後であってもよい。この場合、タイマ表示は、静止画像演出開始前後において動的表示を維持している。

20

【 4 9 1 9 】

なお、静止画像演出の開始を跨ってタイマ表示が行われるときの各種ランプの発光態様は、タイマ表示に対応した発光態様でもよいし、タイマ表示が開始してから静止画像演出が開始するまではタイマ表示演出に対応する発光態様で、静止画像演出が開始してからは、静止画像演出に対応する発光としてもよい。

【 4 9 2 0 】

続いて、(I) において、静止画像演出の開始を跨って動的表示を維持した期待度示唆表示は消去され、タイマ演出が終了している。即ち、タイマ演出が実行されない場合と同様の表示となっている。つまり、タイマ演出は、特別抽選結果を報知する前の静止画像演出中に終了している。遊技者にとって重要なのは期待度示唆表示よりも、静止画像演出後の特別抽選結果の報知であるため、当該報知よりも先にタイマ演出を終了させて、静止画像演出に遊技者を集中させることが望ましい。

30

【 4 9 2 1 】

また、動的表示である期待度示唆表示は静止画像演出の開始時を跨って実行されるが、期待度示唆表示が開始してから静止画像演出が開始するまでの時間より、静止画像演出が開始してから期待度示唆表示が終了するまでの時間が短いことが望ましい。静止画像演出が終了すると特別抽選結果が報知されるが、静止画像演出が開始してからも期待度示唆表示が動的表示として長い時間実行されていると、遊技者の注意は期待度示唆表示に惹かれてしまうため、静止画像演出による緊張感を過度に低減させてしまうおそれがあるからである。

40

【 4 9 2 2 】

図 5 5 2 (J) ~ (M) については、それぞれ、図 5 4 8 (I) ~ 図 5 4 9 (L) と同様であるため、説明を省略する。

【 4 9 2 3 】

なお、期待度示唆表示に対応して各種スピーカから出力される音は 1 ショット (即ち、繰り返されることなく 1 回限り出力される音) であり、この 1 ショットの出力が終った後 (

50

遊技者がこの1ショットの音が聴こえなくなった後)のタイミングで、静止画像演出が終了し、動的表示が開始して特別抽選結果が示される。

【4924】

なお、タイマ演出が静止画像演出の開始を跨ることなく、例えば、静止画像演出の開始前、即ち動的表示が行われている状態で、にタイマ演出が終了してもよい。具体的には、例えば、図551(H)より前にタイマ値が0秒となり、図551(H)から(I)にかけて期待度示唆表示が表示され、期待度示唆表示の表示を契機に静止画像演出が開始されてもよい。

【4925】

但し、静止画像演出の開始前にタイマ演出が終了した場合の大当たり期待度は、タイマ演出が実行されない場合よりも大当たり期待度は高いものの、静止画像演出の開始時を跨ってタイマ演出が実行される場合の大当たり期待度より低く、演出の選択率が設定されていることが望ましい。タイマ演出と静止画像演出とが同時に実行されない場合より、同時に実行される場合の方が、2つの演出による相乗的な期待感を遊技者に与えるからである。また、静止画像演出の開始時を跨ってタイマ演出が実行される演出は、特別抽選結果が大当たりであるときのみ選択される(即ち大当たり確定の演出)としてもよい。

10

【4926】

前述したように、タイマを出現させ、タイマ値が0秒になってから期待度示唆表示を表示することにより、遊技者はタイマが出現した時点から期待度示唆表示の出現を期待することができる。

20

【4927】

なお、タイマ演出は、バトル演出以外のSPリーチやムービーリーチ等において出現してもよい。また、同種の変動パターンにおいて、タイマ演出が出現した場合の大当たり期待度は、タイマ演出が出現しない場合の大当たり期待度より高くなるよう、タイマ演出の選択率が決定されていることが望ましい。また、タイマ演出が必ず出現する変動パターンが存在しないことが望ましい。

【4928】

なお、ここではタイマ値が減少するタイマ演出として説明したが、図551(A)~(E)においてタイマが表示されずに、図551(F)、(G)、及び(H)における動的表示としての期待度示唆表示のみがされてもよい。仮に、このような場合に期待度示唆表示が静止画像であるとする、バトル演出において必ずしも期待度示唆表示が出現するわけではないため、遊技者は期待度示唆表示の出現を予想しておらず期待度示唆表示に気づかないおそれがある。従って、前述したように期待度示唆表示は、静止画像演出の開始前後を跨って動的表示としている。

30

【4929】

なお、タイマの表示開始のタイミングは、前述したタイミング以外に、例えば、変動開始時、全装飾図柄変動中、左装飾図柄停止時、右装飾図柄停止時、リーチ成立後かつSPリーチ開始前、又はSPリーチ開始後かつ特別抽選結果報知前の所定のタイミングであってもよい。

【4930】

また、タイマが表示されると同時にタイマ値の減少が開始してもよいし、タイマが表示されてから所定時間経過後にタイマ値の減少が開始してもよい。タイマが表示されてから所定時間経過後にタイマ値の減少が開始する場合には、タイマが表示されたタイミングではタイマ値を表示せずに、タイマ値の減少が開始するタイミングでタイマ値を表示してもよい。

40

【4931】

また、タイマ値が0秒となるタイミングは、前述したタイミング以外に、例えば、全装飾図柄変動中、左装飾図柄停止時、右装飾図柄停止、リーチ成立後かつSPリーチ開始前、SPリーチ開始後かつ特別抽選結果報知前の所定のタイミング、又は特別抽選結果報知のタイミングであってもよい。なお、例えば、タイマ値の減少開始のタイミングと、タイマ

50

値が0秒になるタイミングと、が選択されて、当該選択されたタイミングに基づいて、タイマの初期値が決定される。

【4932】

なお、タイマ演出において複数のタイマが同時に表示されてもよい。この場合、複数のタイマそれぞれの表示開始タイミング、タイマ値の減少開始タイミング、及びタイマ値が0秒になるタイミングは異なってもよい。また、この場合、複数のタイマそれぞれのタイマ値が0秒になった後に実行される演出が異なってもよい。この場合、タイマ演出の実行前に、複数のタイマが同時に表示されることを示唆する表示や、同時に表示されるタイマの個数を示唆する表示等が、演出表示装置1600に表示されてもよい。

【4933】

また、1回の変動において複数回のタイマ演出が順番に（つまり、1つのタイマのタイマ値が0秒になってその後当該タイマが非表示になった後に新たなタイマが表示される）実行されてもよい。この場合、複数のタイマそれぞれのタイマ値が0秒になった後に実行される演出が異なってもよい。また、複数回のタイマ演出が実行される場合、タイマ演出の実行中及び実行前に、この後タイマ演出が実行されることを示す表示や、この後タイマ演出が実行される回数を示す表示等が演出表示装置1600に表示されてもよい。

【4934】

なお、複数のタイマが順番に又は同時に表示される場合の大当たり期待度は、タイマが1つだけ表示される場合の大当たり期待度より高くなるよう演出の選択率が設定されている。また、複数のタイマが順番に又は同時に表示される場合、例えば、当該複数のタイマのうちタイマ値が最後に0秒になった後に示される動的表示である期待度示唆表示が、静止画像演出の開始を跨る。これにより、静止画像演出が特別抽選結果の報知に直結する演出であることを遊技者に理解させることができ、静止画像演出に対する注目を惹くことができる。

【4935】

また、複数のタイマが同時に又は順番に表示される場合、複数回の静止画像演出が実行されてもよい。この場合、例えば、当該複数回の静止画像演出の開始それぞれを跨って、タイマ値が0秒になった後に示される動的表示である期待度示唆表示が実行される。これにより、複数回の静止画像演出それぞれに対する遊技者の注目を惹くことができる。

【4936】

なお、タイマ演出が先読み演出として実行されてもよい。この場合、例えば、タイマ値の表示及び減少が先読み対象変動より前の変動から開始し、先読み対象変動においてタイマ値が0秒になる。なお、図551においてタイマ演出を用いて説明したが、動的表示であるタイマ表示の代わりに他の動的表示演出が実行されてもよい。

【4937】

[20-3. リール演出]

図553及び図554は、リール演出の一例を示す説明図である。リール演出は、静止画像演出が実行される可能性があるSPリーチ演出の一例である。

【4938】

(A)において、SPリーチ演出の一例であるリール演出が開始する。リール演出の開始時にタイトル画像（例えば「リールの一直線上に同じ数字を揃えろ！」等）が演出表示装置1600に表示されてもよい。リール演出が開始すると、演出表示装置1600にスロットのリールの画像が表示され、左リール中段及び右リール中段にリーチ状態の数字が停止している画像が表示される。左リール中段及び右リール中段に表示されている数字は、リール演出が終了するまで静止状態を維持する。また、(A)におけるリール画像では、さらに中リールが変動している状態が表示されている。

【4939】

(B)において、中リールの変動速度が徐々に減速し、中リール上段にリーチ状態の数字と同一の数字が出現している。(C)において、中リール上段と中リール中段との間に当該数字が停止し、10秒後に当該数字が中リール上段又は中リール中段のいずれかに停止することを示す表示（「10秒後にどちらかに止まるよ！」という表示）が、演出表示装

10

20

30

40

50

置 1 6 0 0 に表示される。

【 4 9 4 0 】

この「 1 0 秒後にどっちかに止まるよ! 」という表示は、後述するカウントダウン演出を実行することを示唆する演出であり、後述するカウントダウン演出が表示されている領域と同一の領域に表示される。なお、後述するカウントダウン演出が実行されていることを明確に認識させるため、カウントダウン演出が表示される領域よりも大きな領域で「 1 0 秒後にどっちかに止まるよ! 」という表示を行ってもよい。この場合、カウントダウン演出が表示される領域に一部が重なるもしくは全てが重なるようにしてもよい。

【 4 9 4 1 】

(C) から後述する図 5 5 4 (N) までの間、リール上の数字が停止している、即ち静止画像演出が実行されている。また、(D) から図 5 5 4 (N) までの間、カウントダウン表示が演出表示装置 1 6 0 0 に表示される。(D) においては、残り 1 0 秒を示すカウントダウン表示(「 1 0 」)が表示されている。また、(D) において、応援キャラクタ 2 人が演出表示装置 1 6 0 0 の左端及び右端に表示され、(D) から図 5 5 4 (N) までの間、応援演出が実行される。この応援演出とカウントダウン表示演出とは、静止画像演出中における動的表示演出である。(D) において、2 人の応援キャラクタは扇子を下向きに持っている。

10

【 4 9 4 2 】

(E) において、残り 9 秒を示すカウントダウン表示(「 9 」)と、両足が地面についた状態で扇子を右側に持つ 2 人の応援キャラクタが表示されている。(F) において、残り 8 秒を示すカウントダウン表示(「 8 」)と、両足が地面についた状態で扇子を左側に持つ 2 人の応援キャラクタが表示されている。(G) において、残り 7 秒を示すカウントダウン表示(「 7 」)と、片足を蹴り出した状態で扇子を右側に持つ 2 人の応援キャラクタが表示されている。

20

【 4 9 4 3 】

(H) において、残り 6 秒を示すカウントダウン表示(「 6 」)と、(D) と同様の扇子を下向きに持つ 2 人の応援キャラクタと、が表示されている。(I) において、残り 5 秒を示すカウントダウン表示(「 5 」)と、(E) と同様の両足が地面についた状態で扇子を右側に持つ 2 人の応援キャラクタと、が表示されている。図 5 5 4 (J) において、残り 4 秒を示すカウントダウン表示(「 4 」)と、図 5 5 3 (F) と同様の両足が地面についた状態で扇子を左側に持つ 2 人の応援キャラクタと、が表示されている。

30

【 4 9 4 4 】

(K) において、残り 3 秒を示すカウントダウン表示(「 3 」)と、図 5 5 3 (G) と同様の片足を蹴り出した状態で扇子を右側に持つ 2 人の応援キャラクタと、が表示されている。(L) において、残り 2 秒を示すカウントダウン表示(「 2 」)と、図 5 5 3 (D) と同様の両足が地面についた状態で扇子を右側に持つ 2 人の応援キャラクタと、が表示されている。(M) において、残り 1 秒を示すカウントダウン表示(「 1 」)と、図 5 5 3 (E) と同様の扇子を下向き持つ 2 人の応援キャラクタと、2 人の応援キャラクタと、が表示されている。

【 4 9 4 5 】

(N) において、残り 0 秒を示すカウントダウン表示(「 0 」)と、図 5 5 3 (F) と同様の両足が地面についた状態で扇子を左側に持つ 2 人の応援キャラクタと、が表示されている。つまり、静止画像演出中の図 5 5 3 (D) ~ 図 5 5 4 (N) の間において、動的表示として、1 0 秒のカウントダウンを行うカウントダウン表示と、2 人の応援キャラクタによる一連の演出の繰り返しと、が実行されている。カウントダウン表示は、繰り返し実行される一連の演出ではない、即ち非周期的な演出である。

40

【 4 9 4 6 】

なお、当該動的表示としての当該一連の演出(応援キャラクタにおける応援演出)は、図 5 5 3 及び図 5 5 4 の例では前述した通り、2 人の応援キャラクタが、下向きに扇子を持つ、両足が地面についた状態で左側に右側に扇子を持つ、両足が地面についた状態で左側

50

に右側に扇子を持つ、片足を蹴り出した状態で扇子を右側に持つ、演出である。

【4947】

非周期的な演出であるカウントダウン表示と、周期的な演出である応援キャラクタによる応援演出の表示と、は近傍又は重ねて表示するようにするとよい。互いに遠い場所に表示してしまうと、一方の演出を見逃すおそれがある。このように、カウントダウン表示と、応援演出の表示と、を同時に見やすくすることにより、カウントダウン表示に注目して特別抽選結果の報知のタイミングをとりながら徐々に気分を高めたい遊技者と、応援演出に注目してリール演出中に常に気分を高めていたい遊技者と、の双方のニーズを満たすことができる。

【4948】

また、カウントダウン表示と応援演出の表示との一方の視認性を、他方の視認性より高めてもよい。具体的には、例えば、当該一方にのみエフェクトを纏わせたり、当該一方には当該他方より大きなエフェクトを纏わせたり、当該一方の表示サイズを当該他方の表示サイズより大きくしたりする。カウントダウン表示の視認性を応援演出の視認性より高めることにより、カウントダウンが進むにつれて徐々に気分を高めやすくなり、応援演出の視認性をカウントダウン演出の視認性より高めることにより、リール演出中に常に気分を高めやすくなる。

【4949】

(N)のカウントダウン表示が0になった後に静止画像演出における静止が解除される。つまり、演出表示装置1600に表示された中リールの装飾画像が再度ゆっくり始動する。(0)において、中リールの数字が上段から中段へと移動して、同一の数字が一直線上に停止し、特別抽選結果が大当たりであったことが報知される。

【4950】

なお、例えば、静止画像演出中に特定条件が成立した場合には、強制的に静止画演出における静止を解除してもよい、即ち途中の演出をスキップして(N)に遷移してもよい。静止画演出が開始してからの所定のタイミング(例えばカウントダウン表示が残り7秒から3秒までの期間)に、ハンドル182を操作することで発射された遊技球Bが所定の始動口に複数個入賞した場合や普通図柄変動を開始させることとなるゲート部2003を複数個の遊技球Bが通過した場合等は、当該特定条件の一例である。

【4951】

なお、静止画像演出中の動的演出(応援キャラクタにおける応援演出)のうち、前述した一連の演出には複数の表示態様が存在してもよい。具体的には、例えば、応援キャラクタの服の色が複数色存在する(例えば、赤色が選択された場合には、白色が選択された場合より大当たり期待度が高くなるように設定されている)。また、一連の演出は複数の表示態様(図553(D)~(G)それぞれの応援キャラクタの表示態様)からなるが、一連の演出を構成する表示態様が互いに異なる複数種類の一連の演出が存在してもよい。一方、静止画像演出中の動的演出のうち、非周期的演出(図553及び図554の例におけるカウントダウン表示)については、表示態様は単一であることが望ましい。つまり、一連の演出の態様が変化しても、非周期的演出の態様は変化しないことが望ましい。特に、図553及び図554の例では、非周期的態様によって特別抽選結果の報知のタイミングを知らせているため、非周期的演出の態様の変化しないことにより遊技者は正確にタイミングをとることができる。

【4952】

なお、静止画像演出中に繰り返し実行され得る一連の演出が表示されること、を示唆する示唆演出が、静止画像演出の開始前に実行されてもよい。当該示唆演出は、静止画像演出中に繰り返し実行され得る一連の演出が実行されない場合にも実行されてもよい(即ちいわゆるガセ演出が存在してもよい)。

【4953】

当該示唆演出は、繰り返し実行され得る一連の演出が表示されることを遊技者が推測可能な演出であることが望ましい。具体的には、例えば、図553(B)のタイミングにおい

10

20

30

40

50

て、図示はしないが演出表示装置 1600 の右隅と左隅とにノイズがかかったような応援キャラクタが表示される演出を実行したり、応援キャラクタにエフェクトが集まるような演出を実行したりするなどの演出が、当該示唆演出の一例である。これにより、遊技者は応援キャラクタの出現を推測することができ、ひいては期待感を抱くことができる。なお、当該示唆演出の実行中には前述した非周期的演出が実行されないことが望ましい。静止画像演出中に繰り返し実行され得る一連の演出が表示されることが確定していない状況で、当該示唆演出によって非周期的演出に対する遊技者の注目を下げってしまうことを抑制するためである。

【4954】

なお、カウントダウン表示に合わせて、所定のランプの発光態様を変化させたり、所定の音をスピーカから出力させたりすることが望ましい。遊技者にとって特別抽選結果が最も重大な関心事であり、カウントダウン表示の終了後に特別抽選結果が報知されるため、カウントダウン表示に合わせた発光や音の出力が行われることにより遊技者の期待感が向上する。但し、遊技者に与える緊張感が過大になりすぎないようにするために、当該所定のランプの発光態様や、当該所定の音の態様は以下に示すものであることが望ましい。

【4955】

例えば、当該所定のランプの発光態様は消灯又は点灯状態を維持（つまり、点滅はしない）するものである。また、例えば、扉枠や遊技盤内の一部のランプのみが所定の点灯パターンを繰り返し、その他のランプは消灯又は点灯状態を維持する。また、遊技者に与える緊張感が過大になりすぎないようにするために、例えば、当該所定の音は BGM (Back Ground Music) ではなく SE (Sound Effect) であることが望ましい。

【4956】

また、カウントダウン表示中に、例えば、カウントダウン表示の遊技者から見て前面側に隠蔽画像をかぶせるようにして、カウントダウン表示の一部又は全部を視認不可能（又は視認困難）としてもよい。但し、静止画像演出の後半の期間において、カウントダウン表示を視認不可能としないことが望ましい。カウントダウン表示演出は特に後半において、遊技者に強い期待感を抱かせることができ、このような期待感を削がないようにするためである。

【4957】

[20 - 4 . 蜂退治演出]

図 555 及び図 556 は、蜂退治演出の一例を示す説明図である。蜂退治演出は、静止画像演出が実行される可能性がある SP リーチ演出の一例である。

【4958】

SP リーチ演出の一例である蜂退治演出が開始すると、図 555 (A) において、蜂退治演出が開始したことを示す表示が演出表示装置 1600 に表示される。(B) において、蜂退治の練習演出の導入のための表示が演出表示装置 1600 に表示されている。(C) において、女王蜂を退治した場合に特別抽選結果が大当たりであることと、女王蜂を退治するためには中央押圧操作部 303a を押圧すべきことと、を示す表示、及び中央押圧操作部 303a の画像が演出表示装置 1600 に表示されている。

【4959】

(D) において、兵隊蜂を退治しても特別抽選結果が大当たりではないことを示す表示、が演出表示装置 1600 に表示されている。(E) において、蜂退治の練習の開始を示す表示が演出表示装置 1600 に表示されている。(F) において、蜂退治の練習演出が開始している。(F) において、眠っている女王蜂（演出表示装置 1600 中央に位置する大きい蜂）と、複数の兵隊蜂と、蜂を退治するための照準と、中央押圧操作部 303a の操作指示（「タイミングを狙って押せ！」）と、が演出表示装置 1600 に表示されている。練習演出は、複数の兵隊蜂それぞれが動的表示として移動する動的演出である。また、照準も移動している。また、眠っている女王蜂は、例えば、上下にゆっくり揺れるようにして動いている（(F) では演出表示装置 1600 の下部に表示）が、眠っている女王蜂

10

20

30

40

50

が鼻ちょうちんを出して、鼻ちょうちんのみが揺れるような態様で動いていてもよい。

【4960】

(G)において、引き続き動的演出が継続し、揺れて演出表示装置1600の上部に移動した女王蜂と、移動している複数の兵隊蜂と、移動する照準と、中央押圧操作部303aの操作指示と、が演出表示装置1600に表示されている。(H)において、中央押圧操作部303aが押圧され、殺虫剤が噴射された表示が演出表示装置1600に表示されている。

【4961】

なお、蜂退治演出において、移動する照準が女王蜂上にあり、かつ兵隊蜂上にないときに、中央押圧操作部303aが押圧されると、女王蜂が退治された画像が表示される。(J)においては、移動する照準が兵隊蜂上にあるタイミングで、中央押圧操作部303aが押圧されたため、女王蜂を退治することができない。従って、(I)においては、女王蜂を退治できなかったことを示す表示(「ふう・・・助かったわ」)が演出表示装置1600に表示されている。

10

【4962】

また、練習演出において、移動する照準が女王蜂上にありかつ兵隊蜂上にないときに、中央押圧操作部303aが押圧された場合には、例えば、(I)における表示は女王蜂を退治したことを示す表示に置換され、後述する図556(J)における表示は「その調子で本番も頑張れ！」等の表示に置換される。つまり、練習演出において女王蜂を退治したことを示す表示(特別抽選結果が大当たりであることが示される表示)が行われたとしても、後述する図556(J)~(N)は実行される。

20

【4963】

なお、練習演出においては、女王蜂を必ず退治することができないように設定されていてもよい。そのために、例えば、照準が女王蜂上ではない位置又は兵隊蜂上のみを移動する、又は女王蜂を退治可能な位置に照準が移動可能であるものの当該位置で中央押圧操作部303aが押圧されても女王蜂の退治に失敗した画像が表示される、等の演出が実行される。

【4964】

また、特別抽選結果が大当たりである場合に、練習演出で女王蜂を必ず退治することができるように設定されていてもよい。そのために、例えば、照準が女王蜂上かつ兵隊蜂上でない位置のみを移動する、又は当該位置以外のみを移動可能であるものの殺虫剤の噴射面積を大きくして噴射先に女王蜂が含まれるようにする、等の演出が実行される。

30

【4965】

続いて、図556(J)において、蜂退治の本番演出の導入のための表示が演出表示装置1600に表示されている。当該表示は、兵隊蜂が予め退治された状態で本番演出が開始することを示す。(M)において、静止している女王蜂と、静止している複数の兵隊蜂と、移動する照準と、中央押圧操作部303aの操作指示(「タイミングを狙って押せ!」)と、が表示されている。また、(K)において静止している複数の兵隊蜂は、女王蜂上には位置していない。

【4966】

(L)において、女王蜂上かつ兵隊蜂上でない位置に照準があるタイミングで、中央押圧操作部303aが操作され、女王蜂に殺虫剤が噴射されている表示が演出表示装置1600に表示されている。(M)において、女王蜂の退治に成功したことを示す画像、即ち特別抽選結果が大当たりであることを示す画像が表示されている。(M)において、直前まで静的表示であった女王蜂の静止が解除されている。(N)において、特別抽選結果が大当たりであったことを示す表示(「大当たり!おめでとう!!」)が表示されている。

40

【4967】

なお、特別抽選結果が大当たりである場合には、本番演出において女王蜂を退治することができるように、例えば、照準が女王蜂上かつ兵隊蜂上でない位置のみを移動する、又は当該位置以外のみを移動可能であるものの殺虫剤の噴射面積を大きくして噴射先に女王蜂が

50

含まれるようにする、等の演出が実行されることが望ましい。このように強制的に女王蜂を退治させることにより、特別抽選結果が大当たりである場合における、遊技者による中央押圧操作部 3 0 3 a の操作ミスをなくすることができる。

【 4 9 6 8 】

また、特別抽選結果がはずれである場合には、本番演出において女王蜂を退治することができないように、例えば、照準が女王蜂上ではない位置又は兵隊蜂上のみを移動する、又は女王蜂を退治可能な位置に照準が移動可能であるものの当該位置で中央押圧操作部 3 0 3 a が押圧されても女王蜂の退治に失敗した画像が表示される、等の演出が実行される。

【 4 9 6 9 】

なお、前述した例では蜂退治演出に中央押圧操作部 3 0 3 a のみを用いたが、複数の操作部が用いられてもよい。具体的には、例えば、回転操作部 3 0 2 を用いて照準の移動を行ってもよい。また、例えば、練習演出では中央押圧操作部 3 0 3 a が押圧されることによって殺虫剤が噴射され、本番演出では外周押圧操作部 3 0 3 b が押圧されることによって殺虫剤が噴射されるように設定されていてもよい。

10

【 4 9 7 0 】

前述したように蜂退治演出の本番演出では、静止画像演出中に（即ち、静止画像である女王蜂及び複数の兵隊蜂が表示されているときに）、中央押圧操作部 3 0 3 a の押圧指示が表示され、中央押圧操作部 3 0 3 a が押圧されると、特別抽選結果が報知される。つまり、本番演出中における中央押圧操作部 3 0 3 a の操作は重要であるため、遊技者の緊張感が過度に高まっている。従って、遊技者は中央押圧操作部 3 0 3 a の操作ミスをしやすくなる。

20

【 4 9 7 1 】

このような遊技者の過度な緊張感を抑制し、操作ミスの発生を低減させるために、本番演出の前に練習演出が実行される。前述したように、練習演出では兵隊蜂が移動して邪魔をしており女王蜂退治の難易度が高く、本番演出では兵隊蜂が予め退治されているため女王蜂退治の難易度が低くされている。これにより、遊技者は本番演出では、練習演出ほどプレッシャーを感じずに余裕をもって中央押圧操作部 3 0 3 a を操作することができ、操作ミスが低減するため、遊技者の満足感が向上する。

【 4 9 7 2 】

なお、練習演出の時間（照準が移動しており、中央押圧操作部 3 0 3 a が有効とされている時間）よりも本番演出の時間（照準が移動しており、中央押圧操作部 3 0 3 a が有効とされている時間）の方が長いことが望ましい。これにより、本番演出での遊技者の操作ミスが低減する上に、遊技者は本番演出において中央押圧操作部 3 0 3 a を積極的に操作するようになる。

30

【 4 9 7 3 】

また、本番演出において、中央押圧操作部 3 0 3 a の複数回の押圧を受け付けてもよい。この場合、本番演出において、例えば、照準が移動している最中に中央押圧操作部 3 0 3 a が押圧されるたびに殺虫剤が噴射され、女王蜂を容易に退治できるような演出が実行される。従って、中央押圧操作部 3 0 3 a の押圧を 1 回のみ受け付ける本番演出のみが出現した場合より、複数回受け付ける本番演出が出現した場合の方が、特別抽選結果の大当たり期待度が高くなるように、演出の選択率が定められていることが望ましい。これにより、遊技者の中央押圧操作部 3 0 3 a の操作に対する意欲を向上させることができる。

40

【 4 9 7 4 】

同様に、練習演出において、中央押圧操作部 3 0 3 a の複数回の押圧を受け付けてもよい。この場合、練習演出において、例えば、照準が移動している最中に中央押圧操作部 3 0 3 a が押圧されるたびに殺虫剤が噴射され、女王蜂を容易に退治できるような演出が実行される。従って、中央押圧操作部 3 0 3 a の押圧を 1 回のみ受け付ける練習演出のみが出現した場合より、複数回受け付ける練習演出が出現した場合の方が、特別抽選結果の大当たり期待度が高くなるように、演出の選択率が定められていることが望ましい。これにより、遊技者の中央押圧操作部 3 0 3 a の操作に対する意欲を向上させることができる。

50

【 4 9 7 5 】

また、練習演出の結果（女王蜂の退治成功又は退治失敗）によって本番演出での女王蜂の退治成功率が異なるように設定されていてもよい。例えば、図 5 5 6（J）における表示の「さすがに難しいようだ」というセリフ（中央押圧操作部 3 0 3 a が押圧されたことに基づいて出現される表示）は大当り期待度が低い場合に表示され、大当り期待度が高い場合には当該セリフを「失敗はしたがあと少しだったぞ」のようなセリフに置き換えることが望ましい。これにより、大当り期待度が高い場合において、本番演出の中央押圧操作部 3 0 3 a の操作に対する遊技者の意欲を向上させることができる。また、例えば、練習演出で必ず女王蜂の退治に成功する演出は、特別抽選結果が大当りである場合のみ選択されるように設定されていてもよい。また、前述したように練習演出では、必ず女王蜂の退治に失敗するようにしてもよい。つまり、図 5 5 6（J）の表示は、中央押圧操作部 3 0 3 a が押圧された場合に限って出現させるようにしてもよい。

10

【 4 9 7 6 】

また、練習演出においても本番演出においても照準は動的表示であるが、照準の動きは規則的な動き（例えば、8 の字に動く等、繰り返し行われる表示）であることが望ましい。これにより、遊技者は、照準が女王蜂上かつ兵隊蜂上ではない位置にあるタイミングで、中央押圧操作部 3 0 3 a を押圧しやすくなる。また、複数種類の照準から練習演出及び本番演出に用いられる照準が選択されてもよく、選択された複数種類の照準によって大当り期待度が異なるように設定されていることが望ましい。例えば、照準の大きさが小さい場合には大当り期待度が低い、大きい場合には大当り期待度が高い、特大の場合には大当り期待度が極めて高くなるように、これらの照準の選択率が定められている。また、例えば、照準が青色の場合には大当り期待度が低い、緑色の場合には大当り期待度が高い、赤色の場合には大当り期待度が極めて高くなるように、これらの照準の選択率が定められている。

20

【 4 9 7 7 】

また、選択可能な照準の数が、練習演出と本番演出とで異なってもよい。例えば、本番演出で選択可能な照準の数は練習演出で選択可能な照準の数より多くてもよいし、少なくともよいし、同じであってもよい。

【 4 9 7 8 】

本番演出で選択可能な照準の数は練習演出で選択可能な照準の数より多い場合に、例えば、練習演出では小さい照準と大きい照準との 2 種類が選択可能であり、本番演出では小さい照準と大きい照準と特大の照準との 3 種類が選択可能とする。このとき、本番演出にのみ、大当り期待度が極めて高い特大の照準が選択されるため、遊技者は本番演出において一気に期待感を高めることができる。

30

【 4 9 7 9 】

また、本番演出で選択可能な照準の数は練習演出で選択可能な照準の数より多い場合に、例えば、練習演出では小さい照準と大きい照準と特大の照準との 3 種類が選択可能であり、本番演出では大きい照準と特大の照準との 2 種類が選択可能とする。このとき、練習演出でも特大の照準が選択される可能性があるため、練習演出の時点で遊技者の期待感を高めることができる。また、本番演出において、最も大当り期待度の低い小さい照準が選択されないため、本番演出中においても遊技者の期待感を高めることができる。

40

【 4 9 8 0 】

また、本番演出で選択可能な照準の数は練習演出で選択可能な照準の数と同じ場合に、例えば、練習演出では小さい照準と大きい照準と特大の照準との 3 種類が選択可能であり、本番演出でも小さい照準と大きい照準と特大の照準との 3 種類が選択可能とする。このとき、練習演出においても本番演出と同様の期待度が示されるため、遊技者を練習演出と本番演出の双方に注目させることができる。

【 4 9 8 1 】

なお、練習演出と本番演出とにおける選択される照準は、それぞれに設定された選択率に従って選択されてもよいし、練習演出と本番演出とにおける選択される照準の組み合わせ

50

として設定された選択率に従って選択されてもよい。但し、いずれの場合であっても、練習演出で選択された照準より大当たり期待度の低い照準が、本番演出において選択されにくい又は選択されないことが望ましい。これにより、遊技者にとっては、練習演出よりも本番演出の方が、大当たり期待度が高いように見えるため、期待感を維持又は向上させることができる。

【4982】

具体的には、練習演出と本番演出とにおける選択される照準が別々に選択される場合には、大当たり期待度の低い照準の本番演出における選択率は、当該照準の練習演出における選択率より低く設定されている。また、例えば、練習演出において選択された照準より大当たり期待度の高い照準を、本番演出において強制的に選択するようにしてもよい。

10

【4983】

また、練習演出と本番演出とにおける選択される照準が組み合わせとして選択される場合には、本番演出における照準が練習演出における照準より大当たり期待度が低い組み合わせの選択率は、他の組み合わせの選択率より低く設定されている。また、本番演出における照準が練習演出における照準より大当たり期待度が低い組み合わせが選択対象に含まれていなくてもよい。

【4984】

なお、本番演出において、中央押圧操作部303aの操作に遊技者を集中させるために、各種スピーカから音を出力しないことが望ましい。仮に、音を出力する場合には、照準が移動する音のような、動的表示に対応する音のみが出力されることが望ましい。練習演出においては、BGM等がスピーカから出力されていてもよい。また、本番演出において、中央押圧操作部303aの操作に遊技者を集中させるために、扉枠3内及び遊技盤5内等に備え付けられた各種ランプを点滅させない（即ち消灯又は点灯を維持する）ことが望ましい。

20

【4985】

また、例えば、パチンコ機1は、蜂を退治するために用いられる用具（例えば殺虫剤の缶や虫取り網等）を模した可動体（図示は省略する）が備えられていてもよい。当該可動体は、演出表示装置1600の正面視手前側を移動可能とする。このとき、蜂退治演出において照準の代わりに、当該可動体が用いられる。例えば、練習演出及び本番演出において、中央押圧操作部303aが押圧されると、当該可動体が演出表示装置1600の女王蜂の正面視手前側に移動する。

30

【4986】

このとき、練習演出で女王蜂の退治に成功する場合と、本番演出で女王蜂の退治に成功する場合と、可動体の移動態様が異なることが望ましい。例えば、練習演出においては女王蜂の退治に成功する場合には、可動体を大きく移動させないことが望ましい（女王蜂が可動体の初期位置周辺の正面視奥側を移動する動的表示を演出表示装置1600において行う）。可動体が大きく移動すると、遊技者は特別抽選結果が大当たりであると勘違いするおそれがあるからである。一方、本番演出においては、女王蜂の退治に成功する場合には、可動体が大きく移動してもよい。

【4987】

図557及び図558は蜂退治演出の別例を示す説明図である。図555及び図556との相違点を説明する。図555及び図556では難易度の高い練習演出の後に難易度の低い本番演出が実行される例を示したが、図557及び図558の例では、複数回（例えば最大2回）の難易度の低い練習演出が実行され得る。また、複数回の練習演出が実行可能である代わりに、本番演出の難易度が高い。

40

【4988】

このように、難易度の低い複数の練習演出が行われることにより、遊技者は中央押圧操作部303aの操作に慣れて、緊張をほぐすことができる。また、複数回の練習演出により中央押圧操作部303aの操作に慣れて緊張感が緩和された遊技者は、難易度の高い本番演出に攻略要素を感じて、本番演出を楽しむことができる。

50

【4989】

図555(C)に続いて、図557(D')に遷移する。(D')において、兵隊蜂を退治しても特別抽選結果が大当たりではないことと、兵隊蜂が予め退治された状態で練習演出が開始することと、練習演出が2回あることと、を示す表示が演出表示装置1600に表示されている。(E')において、1回目の練習演出の開始を示す表示が演出表示装置1600に表示されている。

【4990】

(F')において、図556(K)と同様に、静止している静的表示である女王蜂と、静止している静的表示である複数の兵隊蜂と、動的表示である移動する照準と、中央押圧操作部303aの操作指示(「タイミングを狙って押せ!」)と、が表示されている。また、(F')において静止している複数の兵隊蜂は、女王蜂上には位置していない。

10

【4991】

(G')において、照準が女王蜂上にはないタイミングで中央押圧操作部303aが押圧され、殺虫剤が噴射される表示が演出表示装置1600に表示されている。従って、(H')において、図555(I)と同様に、女王蜂を退治できなかったことを示す表示が演出表示装置1600に表示されている。

【4992】

(I')において、2回目の練習演出の開始を示す表示が演出表示装置1600に表示されている。(J')、(K')、及び(L')は、それぞれ(F')、(G')、及び(H')と同様である。

20

【4993】

図558(M')において、本番演出が開始することと、本番演出では兵隊蜂及び女王蜂が動いていることと、を示す表示が演出表示装置1600に表示されている。(N')において、移動する静的表示である女王蜂と、それぞれが移動する動的表示である複数の兵隊蜂と、蜂を退治するための動的表示である照準と、中央押圧操作部303aの操作指示と、が演出表示装置1600に表示されている。(O')は(N')と同様である。

【4994】

(P')において、女王蜂上かつ兵隊蜂上でない位置に照準があるタイミングで、中央押圧操作部303aが操作され、女王蜂に殺虫剤が噴射されている表示が演出表示装置1600に表示されている。(Q')において、女王蜂の退治に成功したことを示す画像、即ち特別抽選結果が大当たりであることを示す画像が表示され、兵隊蜂は動いているままである。なお、女王蜂の退治に成功した場合には、女王蜂だけでなく、兵隊蜂も退治できた態様の表示であってもよい。(R')は、図556(N)と同様である。

30

【4995】

前述したように、図557及び図558の例では、蜂退治演出において複数回(最大2回)の練習演出が実行可能である。また、本番演出においては、女王蜂及び兵隊蜂が動いているが、練習演出においては女王蜂及び兵隊蜂が静止している。

【4996】

なお、特別抽選結果が大当たりである場合に、練習演出で女王蜂を退治し、そのまま特別抽選結果を報知することができる(即ち本番演出が実行されない)サプライズ演出パターンが存在してもよい。この場合であっても、静止画像演出による特別抽選結果のジャッジ演出(練習演出)の後に、静止画像演出ではない動的演出による特別抽選結果のジャッジ演出(本番演出)が実行される可能性があるが、静止画像演出ではない動的演出による特別抽選結果の大当たりジャッジ演出(本番演出)の後に、静止画像演出による特別抽選結果のジャッジ演出(練習演出)は実行されない。

40

【4997】

但し、サプライズ演出パターンが存在する場合であっても、サプライズ演出パターンの選択率は、他パターンの選択率より低い(例えば、他パターンの選択率の1/10以下)ことが望ましい。サプライズ演出パターンの選択率が低いことにより、サプライズ演出パターンでの当選により遊技者の高揚感を一気に向上させることができ、また逆に本番演出が

50

実行されないサプライズ演出パターンの選択率が高いとすると、本番演出に対する遊技者の期待感が低下するおそれがあるからである。

【4998】

なお、練習演出の少なくとも1回は、操作説明演出に置き換えられてもよい。操作説明演出は、例えば、(F')~(G')又は(J')~(K')の演出を、遊技者の操作を経ることなく自動で実行する演出である。具体的には、例えば、操作説明演出は、中央押圧操作部303aの操作を促す表示をせず、かつ中央押圧操作部303aの操作を有効にすることなく、所定時間の経過を契機として、殺虫剤を噴射する演出を表示してその後退治結果を表示する点において、練習演出と異なる。なお、上述したサプライズ演出パターンが操作説明演出に適用されてもよい。

10

【4999】

なお、例えば、前述した練習演出及び本番演出において、女王蜂が静止している状態で、演出表示装置1600の中央部をズームアップするようにして、女王蜂を拡大表示してもよい。これにより、女王蜂に照準を合わせやすくなる。また、前述したお手本演出についても、当該ズームアップを行ってもよい。また、図558の例では、本番演出において女王蜂が動いているが、兵隊蜂のみが動き女王蜂は静止していてもよい。

【5000】

[20-5-1. だるまさんが転んだリーチ演出]

図559及び図560は、だるまさんが転んだリーチ演出の一例を示す説明図である。だるまさんが転んだリーチ演出は、静止画像演出が実行される可能性があるSPリーチ演出の一例である。以下において、静止画像演出は、静止画像の表示とともに動的表示が実行される演出のみならず、静止画像のみが表示される演出も含むものとする。

20

【5001】

だるまさんが転んだリーチ演出において、主人公キャラクタが「だるまさんが転んだ」の鬼を演じ、主人公キャラクタが他の参加者(以下、非鬼とも呼ぶ)全てに勝利した場合には、当該変動は大当たりである。なお、主人公キャラクタが「だるまさんが転んだ」の掛け声を発した後に、非鬼の方を振り向き、その状態で動いた非鬼がいれば、主人公キャラクタは当該非鬼に勝利したこととなる。また、当該変動がはずれ変動である場合には、だるまさんが転んだリーチ演出において、主人公キャラクタが非鬼に触れられてしまう演出が発生する。

30

【5002】

図559(A)は、装飾図柄のリーチ態様が示された後に、だるまさんが転んだリーチ演出が開始した状態である。(A)では、演出表示装置1600において、主人公キャラクタは「だるまさんが~」というセリフを発し、その間に4人の非鬼が少しずつ主人公キャラクタに近づく動的表示が行われている。(B)では、主人公キャラクタが「転んだ!」というセリフを発する。さらに、(B)では、主人公キャラクタは当該セリフを言い終わると非鬼の方を振り返って停止し、主人公キャラクタが当該セリフを言い終わるまでに非鬼の動きが停止する、静止画像演出が開始する。

【5003】

(C)では、静止画像演出が継続し、例えば、主人公キャラクタ及び非鬼は(B)の終了時の状態のまま静止している。(D)では、非鬼のうち2人が静止に耐え切れず動いてしまうことにより、静止画像演出が終了している。(D)において動いてしまった非鬼は、後述する(E)以降には登場しない。なお、(B)~(C)にかけての静止画像演出における静止画像が解除されても、当該変動に対応する特別抽選結果は報知されない。つまり、(D)において、非鬼全員が動くことはないし、非鬼が主人公キャラクタに触れることもない。

40

【5004】

続いて、(E)では、演出表示装置1600において、主人公キャラクタは「だるまさん~ま~ま~」というセリフを発し、その間に残り2人の非鬼が少しずつ主人公キャラクタに近づく動的表示が行われている。(F)では、主人公キャラクタは「さるまん~が~

50

」というセリフを発し、その間に残り2人の非鬼が少しずつ主人公キャラクタに近づく動的表示が行われている。

【5005】

(G)では、(B)と同様に、主人公キャラクタが「転んだ！」というセリフを発する。さらに、(G)では、(B)と同様に、主人公キャラクタは当該セリフを言い終わると非鬼の方を振り返って停止し、主人公キャラクタが当該セリフを言い終わるまでに非鬼の動きが停止する、静止画像演出が開始する。

【5006】

なお、(G)における各非鬼の停止位置は、主人公キャラクタに非常に近い位置(具体的には、具体的に当該静止が解除された後の主人公キャラクタが「だるまさんが転んだ」と言う期間内に、非鬼が必ず主人公キャラクタに触れられてしまうと、遊技者が認識するほどの位置)である。従って、(G)から開始する静止画像演出終了時において全ての非鬼に勝利していれば(非鬼が全て動くことにより(G)から開始する静止画像演出が終了すれば)特別抽選結果は大当たりであり、(G)から開始する静止画像演出が終了しても非鬼が生き残っていれば特別抽選結果ははずれである。つまり、(G)から開始する静止画像演出は特別抽選結果を示すジャッジ演出として機能することができる。

【5007】

静止画像演出は、後述する図560(J)まで継続する。(H)では、静止画像演出が継続し、主人公キャラクタによる「あと5秒止まっていられるかな？」というセリフが表示される。(I)では、(H)の主人公キャラクタのセリフによって宣言された5秒のカウントダウン表示が開始する。

【5008】

図560(J)では、カウントダウンが残り4秒であることを示す表示がされている。(K)では、カウントダウンが残り3秒であることを示す表示がされ、さらに2人の非鬼が静止に耐え切れず動いてしまうことにより、静止画像演出が終了している。なお、(K)の例では、カウントダウンの途中で残り2人の非鬼が動いているが、特別抽選結果が大当たりである場合、カウントダウンの終了時までのタイミングであれば、残り2人の非鬼はいつ動いてもよい。

【5009】

なお、例えば、特別抽選結果が大当たりである場合とはずれである場合とで、特別抽選結果が報知されるタイミングが同じであってもよい。具体的には、例えば、特別抽選結果が大当たりである場合には、カウントダウンの残りが0秒になったタイミングで非鬼が静止に耐え切れず動き、特別抽選結果がはずれである場合には、カウントダウンの残りが0秒になったタイミングで主人公キャラクタが非鬼に触れられてしまう演出が発生する。

【5010】

(L)では、主人公キャラクタが「非鬼全員発見！」という、非鬼全員に勝利したこと、即ち特別抽選結果が大当たりであったことを示すセリフを発している。(M)では、「大当たり！おめでとう！！」という特別抽選結果が大当たりであることを報知する画像が演出表示装置1600に表示されている。

【5011】

なお、特別抽選結果がはずれである場合には、例えば、図559(I)から開始するカウントダウンが0秒になっても動かずに生き残る非鬼が存在し、カウントダウンが0秒になった後(0秒になったタイミングと同時でもよいし、0秒になってから所定時間が経過した後でもよい)に静止画像演出が終了する。そして、主人公キャラクタが再び「だるまさんが転んだ！」とセリフを発する最中に、生き残った非鬼が主人公キャラクタに触れて特別抽選結果がはずれであることが告知される。

【5012】

前述したように、カウントダウンは、静止画像演出開始から所定時間が経過してから開始する。つまり、静止画像演出が開始しても少なくともカウントダウン表示が開始するまでは特別抽選結果は示されないため、遊技者はカウントダウン表示が開始するまでの間は過

10

20

30

40

50

剰に緊張することがない。

【5013】

また、特別抽選結果が大当たりである場合には、カウントダウンが0秒になるまでのいずれかのタイミングで静止が解かれて動的表示が開始し、特別抽選結果がはずれである場合には、カウントダウンが0秒になった後に静止が解かれて動的表示が開始する。このように、カウントダウン表示は、静止画像演出の終了時までには終了するため、静止画像演出の一部の期間の長さを示す表示であり、さらに静止画像演出の終期（図559及び図560の例では特別抽選結果を示すタイミング）を示す表示でもある。従って、カウントダウン表示がされてからは、遊技者は緊張感及び期待感を一気に高めることができる。

【5014】

だるまさんが転んだり一斉演出においては、1度目の静止画像演出の終了時には特別抽選結果が示されずに、2度目の静止画像演出の終了時に特別抽選結果が示される。静止の解除とともに特別抽選結果を示すことにより、静止画像演出において遊技者に緊張感を与えることができる一方、緊張感が高まりすぎてしまう遊技者も少なからず存在する。従って、静止画像演出終了時に特別抽選結果を示す一連の演出の前に、静止画像演出終了時に特別抽選結果を示さない一連の演出を実行することで、遊技者は静止画像演出に慣れることができ、静止画像演出において遊技者に対して過剰にならない程度の適度な緊張感を与えることができる。

【5015】

以下、静止画像演出の終了後に特別抽選結果が示されない当該静止画像演出を非報知静止画像演出、静止画像演出の終了後に特別抽選結果が示される当該静止画像演出を報知静止画像演出とも呼ぶ。

【5016】

非報知静止画像演出は、遊技者を静止画像演出に慣れさせるために用意されたものであり、遊技者にとって重要である報知静止画像演出に時間を長く割くことにより遊技者に期待感を抱かせることができる。一方、非報知静止画像演出の期間よりも、報知静止画像演出の期間の方が短くてもよい。非報知静止画像演出が長時間であることにより、遊技者は予め静止画像演出に慣れることができ報知静止画像演出において過度に緊張することがない。報知静止画像演出は、特別抽選の当落結果の報知に繋がる当落報知演出として機能し、非報知静止画像演出は、心の準備をするための心備演出として機能する。

【5017】

また、非報知静止画像演出の期間よりも、報知静止画像演出の期間の方が長いだるまさんが転んだり一斉演出（以下、第1だるまさんが転んだり一斉演出とも呼ぶ）と、非報知静止画像演出の期間よりも、報知静止画像演出の期間の方が短いだるまさんが転んだり一斉演出（以下、第2だるまさんが転んだり一斉演出とも呼ぶ）と、の双方が存在してもよい。

【5018】

この場合、第1だるまさんが転んだり一斉演出が発生した場合の大当たり期待度は、第2だるまさんが転んだり一斉演出が発生した場合の大当たり期待度より高いことが望ましい。このようにすることで、非報知静止画像演出の期間よりも報知静止画像演出の期間が長い方が場合において大当たり期待度が高くなり、報知静止画像演出において静止期間が長くなるほどに遊技者は特別抽選結果報知の直前に緊張感とともに期待感を一気に高めることができる。

【5019】

一方、第1だるまさんが転んだり一斉演出が発生した場合の大当たり期待度は、第2だるまさんが転んだり一斉演出が発生した場合の大当たり期待度より低くてもよい。このようにすることで、報知静止画像演出の期間よりも非報知静止画像演出の期間が長い方が場合において大当たり期待度が高くなり、非報知静止画像演出における静止期間が長い場合には、遊技者は早い段階（報知静止画像演出開始前）から期待感を得ることができる。

【5020】

なお、だるまさんが転んだり一斉演出における静止画像演出において、非鬼が停止するポ

10

20

30

40

50

ーズが複数種類用意されていてもよい。例えば、両足立ち<片足立ち<白鳥のポーズ、の順に、静止解除時に当該非鬼が動く確率が高くなるように、つまり大当り期待度が高くなるように、各非鬼のポーズが選択される。但し、だるまさんが転んだリーチ演出において、最も大当り期待度の低い両足立ちのポーズが最も高い割合で出現することが望ましい。最も大当り期待度の低いポーズが選択されやすいことにより、遊技者に対して過度な緊張感を与えることを抑制することができる。

【5021】

特に、非鬼が白鳥のポーズで停止する演出（大当り期待度が最も高い演出）は、大当り変動においてのみ実行されてもよい（即ち、この場合白鳥のポーズの出現は大当り確定を示す）。これにより、特に大当り期待度の高いポーズで静止した場合には、遊技者は静止画像演出における静止の解除を待ち遠しく感じることができる。

10

【5022】

なお、主制御MPUがだるまさんが転んだリーチ演出が実行される変動パターンを選択するが、だるまさんが転んだリーチ演出中における非鬼のこれらの停止ポーズは、主制御MPUからのコマンドを受信した周辺制御MPUによって予告演出として選択されてもよい。周辺制御MPUは、最初に実行される非報知静止画像演出において、いきなり大当り期待度の高いポーズ（例えば片足立ち）を選択してもよいし、最後に実行される報知静止画像演出において大当り期待度の高いポーズを選択してもよい。最初に実行される非報知静止画像演出において、いきなり大当り期待度の高いポーズが選択された場合には、遊技者に早い段階から期待感を与えることができ、最後に実行される報知静止画像演出において大当り期待度の高いポーズを選択される場合には、遊技者は特別抽選結果報知の直前に緊張感とともに期待感を一気に高めることができる。

20

【5023】

なお、だるまさんが転んだリーチ演出において、例えば、最初に実行される非報知静止画像演出において大当り期待度の高いポーズ（例えば片足立ち）が選択される割合と比較して、最後に実行される報知静止画像演出において大当り期待度の高いポーズが選択される割合は低い。これにより、最初の非報知静止画像から遊技者に対して期待感を与えることができる。

【5024】

一方、だるまさんが転んだリーチ演出において、最初に実行される非報知静止画像演出において大当り期待度の高いポーズ（例えば片足立ち）が選択される割合と比較して、最後に実行される報知静止画像演出において大当り期待度の高いポーズが選択される割合が高くてもよい。これにより、遊技者は、大当り期待度の高い演出の出現を諦めずに、最後の報知静止画像演出まで楽しむことができる。

30

【5025】

また、だるまさんが転んだリーチ演出において、最初に実行される非報知静止画像演出において大当り期待度の高いポーズ（例えば片足立ち）が選択される割合と比較して、最後に実行される報知静止画像演出において大当り期待度の高いポーズが選択される割合が同じであってもよい。これにより、遊技者は、非報知静止画像演出に対してもある程度の期待感を抱きつつ、非報知静止画像演出で大当り期待度の高いポーズが出現しなかった場合でも、最後の報知静止画像演出まである程度の期待感を得ることができる。

40

【5026】

なお、だるまさんが転んだリーチ演出において3回以上の静止画像演出を実行してもよい。この場合、例えば、最後の静止画像演出終了のみを報知静止画像演出とすることにより、遊技者に緊張感をさらに抑制することができる。

【5027】

なお、非報知静止画像演出の直前の動的表示演出の期間（図559（A）～（B）において主人公キャラクタが「だるまさんが～」と「転んだ！」を言う期間）より、報知静止画像演出の直前の動的表示演出の期間（図559（D）～（F）において主人公キャラクタが「だるまさんま～」と「さるんんが～」を言う期間）の方が長いことが望

50

ましい。これにより、報知静止画像演出の直前の動的表示の期間を長くとることができ、その間に遊技者の期待感を向上させることができる。一方、報知静止画像演出の直前の動的表示演出の期間より、非報知静止画像演出の直前の動的表示演出の期間の方が長くてもよい。これにより非報知静止画像演出の直前の動的表示の期間を長くとることができ、非報知静止画像演出において期待度の高い演出が行われるのではないかと期待感を遊技者に与えることができる。

【5028】

また、報知静止画像演出の直前の動的表示演出の期間より、例えば、非報知静止画像演出の期間の方が長い。これにより、遊技者は、非報知静止画像演出で高めた緊張感を維持したまま、報知静止画像演出を楽しむことができる。一方、報知静止画像演出の直前の動的表示演出の期間より、非報知静止画像演出の期間の方が短くてもよい。これにより、非報知静止画像演出で高めた遊技者の緊張感を一旦落とすことができるため、報知静止画像演出において遊技者は過度の緊張を感じることはない。

10

【5029】

また、報知静止画像演出の直前の動的表示演出の期間より、例えば、報知静止画像演出の期間の方が長い。これにより、遊技者は、非報知静止画像演出で高めた緊張感を維持したまま、報知静止画像演出を楽しむことができる。一方、報知静止画像演出の直前の動的表示演出の期間より、報知静止画像演出の期間の方が短くてもよい。これにより、非報知静止画像演出で高めた遊技者の緊張感を一旦落とした状態で、報知静止画像演出を開始し、さらに報知静止画像演出において遊技者は緊張感を高めすぎることがない。

20

【5030】

なお、装飾図柄のリーチ態様が示された後に図559(A)が開始する例を説明したが、装飾図柄のリーチ態様が示される前に非報知静止画像演出を実行し、非報知静止画像演出の終了後にリーチ態様が示され、その後に報知静止画像演出が実行されてもよい。リーチ態様が示される前に非報知静止画像演出が実行されることにより、遊技者は非報知静止画像演出において静止画像が解除された後に装飾図柄がリーチ状態で停止するのではないかと期待することができる。

【5031】

なお、前述したような非報知静止画像演出の後に報知静止画像演出が実行されるだるまさんが転んだリーチ演出と、非報知静止画像演出が行われずに報知静止画像演出のみが行われるだるまさんが転んだリーチ演出と、の双方が存在してもよい。この場合、非報知静止画像演出が行われずに報知静止画像演出のみが行われるだるまさんが転んだリーチ演出よりも、非報知静止画像演出の後に報知静止画像演出が実行されるだるまさんが転んだリーチ演出の方が、出現率が低いものの大当たり期待度が高いことが望ましい。これにより、非報知静止画像演出が出現した場合には大当たり期待度が高いため、既に静止画像演出に慣れてしまった遊技者にとっても、非報知静止画像演出の出現によって期待感を得ることができる。

30

【5032】

なお、前述した通り、報知静止画像演出を実行する場合、報知静止画像演出終了直後の動的表示において特別抽選結果を示すものの(例えば、図560(K))、静止画像の表示が終了して所定時間の経過をもって具体的な特別抽選結果が判別できる(例えば、図560(M))できる。例えば、図560(M)のように大当たりであることを直接的に報知する映像を表示したり、装飾図柄の3つ揃いを表示したりすることで具体的な特別抽選結果が判別できるようにしている。

40

【5033】

なお、当該所定時間は、例えば、報知静止画像演出の期間より短い。これにより、遊技者は、報知静止画像演出による緊張感を維持したまま、具体的な特別抽選結果を判別することができる。一方、当該所定時間は、報知静止画像演出の期間より長くてもよい。これにより、遊技者は、報知静止画像演出による緊張感が緩和された状態、具体的な特別抽選結果を判別することができる。

50

【5034】

また、当該所定時間は、例えば、非報知静止画像演出の期間より短い。これにより、具体的な抽選結果を報知するまでの期間と比較して、非報知静止画像演出を遊技者に印象付けることができる。一方、当該所定時間は、非報知静止画像演出の期間より長くてもよい。これにより、特別抽選結果が示されない非報知静止画像演出より、具体的な特別抽選結果を示す当該所定時間を遊技者に印象付け、当該所定時間において遊技者の緊張感及び期待感を高めることができる。

【5035】

なお、当該所定時間は、例えば、報知静止画像演出の直前の動的表示演出の期間より短い。これにより、具体的な抽選結果を報知するまでの期間と比較して、当該動的表示を遊技者に印象付けることができる。一方、当該所定時間は、報知静止画像演出の直前の動的表示演出の期間より長くてもよい。これにより、特別抽選結果が示されない動的表示より、具体的な特別抽選結果を示す当該所定時間を遊技者に印象付け、当該所定時間において遊技者の緊張感及び期待感を高めることができる。

10

【5036】

また、非報知静止画像演出において、直前まで流れていたBGMがそのまま流れていることが望ましい。これにより、画像は静止しているものの、BGMはそのままであるため、非報知静止画像演出は直前までの演出から連なる一連の演出であると、遊技者は認識することができ、静止画像が表示されても遊技者を緊張させすぎることではない。一方、報知静止画像演出において、BGMが停止する又はBGMの音量が下がることが望ましい。これにより、画像が静止するだけでなく、BGMも停止又は小さくなるため、静止画像演出に慣れた遊技者であっても、報知静止画像演出についてはある程度の緊張感を得ることができる。

20

【5037】

また、報知静止画像演出が終了して動的表示が開始するときにおいて、所定の可動体を動作させることがあってもよい。例えば、特別抽選結果が大当たりである場合に、当該タイミングで所定の可動体を動作させることにより、特別抽選結果であることを遊技者が認識しやすくなり、遊技者の高揚感が向上する。一方、非報知静止画像演出が終了して動的表示が開始するときにおいては、可動体を動作させないことが望ましい。非報知静止画像演出の後も、特別抽選結果を示すための演出が続くにも関わらず、特別抽選結果が大当たりであると遊技者が誤解するおそれがあるからである。

30

【5038】

また、報知静止画像演出が終了して動的表示が開始するときにおいて、所定の音を出力することがあってもよい。例えば、特別抽選結果が大当たりである場合に、当該タイミングで所定の音を出力することにより、特別抽選結果であることを遊技者が認識しやすくなり、遊技者の高揚感が向上する。一方、非報知静止画像演出が終了して動的表示が開始するときにおいては、当該所定の音を出力しないことが望ましい。非報知静止画像演出の後も、特別抽選結果を示すための演出が続くにも関わらず、特別抽選結果が大当たりであると遊技者が誤解するおそれがあるからである。

【5039】

なお、前述した例ではカウントダウン表示は静止画像演出が開始してから所定時間が経過したときに開始したが、静止画像演出の開始と同時にカウントダウン表示が開始してもよい。また、前述したようにカウントダウン終了と同時に静止画像演出が終了してもよい。従って、静止画像演出の開始と同時にカウントダウン表示が開始し、静止画像演出の終了と同時にカウントダウン表示が終了する場合には、カウントダウン表示は静止画像演出の全期間そのものを示す表示となる。この場合、遊技者はカウントダウン表示を見て静止画像演出が終了するタイミングを計ることができるため、心の準備ができる。

40

【5040】

また、カウントダウン表示が静止画像演出の一部の期間を示し、かつ静止画像演出の終了と同時に終了する場合、例えば、静止画像演出におけるカウントダウン表示期間は、静止

50

画像演出におけるカウントダウン非表示期間よりも長くてもよいし、同じであってもよいし、短くてもよい。カウントダウン表示において遊技者の緊張感を抑制するため、静止画像演出のうち、カウントダウン表示期間が長いほど、遊技者の過剰な緊張感及び期待感を抑制することができる。一方、静止画像演出のうちカウントダウン表示期間が短いほど、遊技者の期待感及び緊張感を向上させることができる。

【5041】

また、カウントダウン表示が、静止画像演出の一部の期間を示し、静止画像演出の開始より後に開始し、かつ静止画像演出の終了より前に終了する場合、例えば、静止画像演出におけるカウントダウン表示期間は、カウントダウン非表示期間の合計（即ち静止画像演出開始時からカウントダウン表示前の期間とカウントダウン表示終了後から静止画像演出終了時までの期間の合計）よりも長くてもよいし、同じであってもよいし、短くてもよい。

10

【5042】

なお、カウントダウン表示は、静止画像演出の開始時より前から開始し、当該静止画像演出の実行中（終了より前又は終了時）に終了してもよい。これにより、前述したように、遊技者は、静止画像演出中にカウントダウン表示を見て静止画像演出が終了するタイミングを計って心の準備ができる上に、静止画像演出の開始前からカウントダウン表示を見ることにより、静止画像演出が開始タイミングを計ることができ静止画像演出開始前から心の準備をすることができる。

【5043】

なお、前述した例では、報知静止画像演出においてのみカウントダウン表示が実行されているが、非報知静止画像演出においてもカウントダウン表示が実行されてもよい。非報知静止画像演出においてカウントダウン表示が実行される場合の大当たり期待度は、非報知静止画像演出においてカウントダウン表示が実行されない場合の大当たり期待度より高いことが望ましい。カウントダウン表示により遊技者の緊張感が抑制されるが、仮に、カウントダウン表示を複数回実行したにも関わらず大当たり期待度が低いと、緊張感も得られにくい上に大当たりによる高揚感を得られる頻度も高くないため、遊技者の興味が向上しにくくなってしまふからである。

20

【5044】

一方、非報知静止画像演出においてカウントダウン表示が実行される場合の大当たり期待度は、非報知静止画像演出においてカウントダウン表示が実行されない場合の大当たり期待度より低くてもよい。これにより、緊張感を抑制する回数が少ない方が、大当たり期待度が高くなるため、高い緊張感の中、大当たり当選する頻度が高くなり、遊技者の興味が向上する。

30

【5045】

また、報知静止画像演出において実行されるカウントダウン表示の期間は、非報知静止画像演出において実行されるカウントダウン表示の期間よりも、長くてもよいし、同じであってもよいし、短くてもよい。

【5046】

報知静止画像演出の終了後には特別抽選結果が示されるため、報知静止画像演出は、非報知静止画像演出と比較して遊技者の緊張感が高まりやすい。従って、非報知静止画像演出において実行されるカウントダウン表示の期間よりも、報知静止画像演出において実行されるカウントダウン表示の期間が長いことにより、遊技者の緊張感を抑制する効果が大きくなる。一方、非報知静止画像演出において実行されるカウントダウン表示の期間よりも、報知静止画像演出において実行されるカウントダウン表示の期間が短いことにより、緊張感を求める遊技者のニーズに応えることができる。

40

【5047】

なお、非報知静止画像演出においても、非報知静止画像演出の一部の期間においてカウントダウン表示がなされてもよいし、非報知静止画像演出の全期間においてカウントダウン表示がなされてもよい。

【5048】

50

なお、静止画像演出の一部の期間においてカウントダウン表示が実行される場合、カウントダウン表示の期間のパターンとして、(1) カウントダウン表示が静止画像演出の開始時から開始し、かつ静止画像演出の終了前に終了するパターンAと、(2) カウントダウン表示が静止画像演出の開始より後に開始し、かつ終了より前に終了するパターンBと、(3) カウントダウン表示が静止画像演出の開始より後に開始し、かつ静止画像演出の終了時に終了するパターンCと、がある。

【5049】

非報知静止画像演出の一部の期間においてカウントダウン表示が実行される場合、パターンB < パターンC < パターンAの順で、大当たり期待度が高くなるように、演出が選択されることが望ましい。非報知静止画像演出の終了後には、特別抽選結果が示されないため、報知静止画像演出と比較して非報知静止画像演出は遊技者の興味を惹きにくい。従って、非報知静止画像演出の開始と同時にカウントダウン表示が開始するパターンAと、非報知静止画像演出の終了と同時にカウントダウン表示が終了する開始するパターンCの大当たり期待度を高く設定しておくことにより、非報知静止画像演出の開始から終了までを遊技者に注目させることができる。

10

【5050】

一方、報知静止画像演出の一部の期間においてカウントダウン表示が実行される場合、パターンA < パターンB < パターンCの順で、大当たり期待度が高くなるように、演出が選択されることが望ましい。つまり、報知静止画像演出において、カウントダウン表示の開始タイミングが遅いほど、また終了タイミングが遅いほど、大当たり期待度が高いため、遊技者はカウントダウン表示が開始するまでの間はカウントダウンの表示が早期に始まらないことを、カウントダウン表示が開始してからはカウントダウン終了が早期に訪れないことを願いながら演出を楽しむことができる。

20

【5051】

なお、非報知静止画像演出において大当たり期待度の低いパターンBが出現した場合には、その後の遊技者の興味が低下を抑制するために、報知静止画像演出においては大当たり期待度の高いパターンCが必ず選択されるように定められていることが望ましい。

【5052】

なお、静止画像演出終了時のタイミングとカウントダウン表示終了のタイミングが同じである場合、カウントダウン表示は、静止画像演出が終了したタイミングが到来した後も所定期間認識可能にさせてもよい。具体的には、例えば、カウントダウン表示が「0」になると同時に静止画像演出が終了して動的表示が開始するものの、「0」というカウントダウン表示はその後も所定期間表示されたままであったり、カウントダウン表示を拡大したり、カウントダウン表示を半透明にしたり、カウントダウン表示に煙などのエフェクトを被せたりなどの演出を行ってもよい。これにより、遊技者に対してカウントダウン表示の余韻及びを残すことができる。

30

【5053】

なお、非報知静止画像演出におけるカウントダウン非表示期間の長さは、報知静止画像演出におけるカウントダウン非表示期間の長さより長いことが望ましい。非報知静止画像演出の後には特別抽選結果が示されないため、カウントダウン非表示期間を長くすることにより、遊技者の注意を惹き、緊張感を与えることができる。一方、非報知静止画像演出におけるカウントダウン非表示期間の長さは、報知静止画像演出におけるカウントダウン非表示期間の長さより短くてもよい。

40

【5054】

また、非報知静止画像演出の全期間の長さに占めるカウントダウン表示期間の長さの割合は、報知静止画像演出の全期間の長さに占めるカウントダウン表示期間の長さの割合より、大きいことが望ましい。非報知静止画像演出の後には特別抽選結果が示されないため、非報知静止画像演出の全期間に占めるカウントダウン非表示期間の割合を大きくすることにより、遊技者の注意を惹き、緊張感を与えることができる。一方、非報知静止画像演出の全期間の長さに占めるカウントダウン表示期間の長さの割合は、報知静止画像演出の全

50

期間の長さに占めるカウントダウン表示期間の長さの割合より、小さくてもよい。

【5055】

[20-5-2. だるまさんが転んだリーチ演出の別例]

図561は、だるまさんが転んだリーチ演出の別例を示す。図559及び図560の
、非報知静止画像演出が1回だけ実行される例を説明したが、図561は複数回の非報知
静止画像演出が実行される。

【5056】

図559(D)に続いて、図561(E')に移行する。つまり、(E')は、1回目の非
報知静止画像演出の終了直後の状態である。(E')では、演出表示装置1600において
、主人公キャラクタは「だるまさんが」というセリフを発し、その間に2人の非鬼が少し
ずつ主人公キャラクタに近づく動的表示が行われている。(F')では、主人公キャラクタ
が「転んだ!」というセリフを発する。さらに、(F')では、主人公キャラクタは当該セ
リフを言い終わると非鬼の方を振り返って停止し、主人公キャラクタが当該セリフを言い
終わるまでに非鬼の動きが停止する、静止画像演出が開始する。

10

【5057】

(G')では、静止画像演出が継続し、例えば、主人公キャラクタ及び非鬼は(F')の終
了時の状態のまま静止している。(H')では、静止画像演出が開始してから所定時間経過
しても非鬼が動かなかつたため、静止画像演出が終了して、(G')で表示されていた画像
がフェードアウトしている。また、(H')~(I')にかけて、当該画像が徐々にフェー
ドアウトしていく。

20

【5058】

(J')の演出は、図559(E)と同様であり、その後の演出は、図559及び図560
と同様である。(I')が終了して動的演出が開始しても特別抽選結果が示されないため、
(I')までの静止画像演出は、非報知静止画像演出である。

【5059】

前述したように1度目の非報知静止画像演出の終了タイミング(図559(C)~(D)
)においては、静止画像をフェードアウトすることなく(静止画像にエフェクト等がかか
ることなく)、そのまま動的表示へと切り替わっている。つまり、動的表示へと切り替わ
った瞬間に、非報知静止画像で表示されていた静止画像の全体が遊技者に認識不可能とな
っている。一方、2度目の非報知静止画像演出の終了タイミング(図561(H')~(I'
'))では、静止画像がフェードアウトすることにより動的表示へと切り替わっている。

30

【5060】

このように1回のだるまさんが転んだリーチ演出において、複数回の非報知静止画像演出
を行うことにより、遊技者はさらに静止画像演出に慣れて、遊技者の静止画像演出に対す
る過度の緊張感を抑制することができる。

【5061】

一方、非報知静止画像演出の回数が増えるほどに、遊技者は非報知静止画像演出に飽きて
しまうおそれがある。そこで、1回のだるまさんが転んだリーチ演出において複数回の非
報知静止画像演出が行われる場合に、一部の非報知静止画像演出の終了時に画像をフェー
ドアウトさせることにより、非報知静止画像演出にバリエーションが生じ、複数回の非報
知静止画像演出が行われても遊技者を飽きさせることがない。なお、だるまさんが転んだ
リーチ演出において、1回のみ非報知静止画像演出が行われる場合においても、当該1回
の非報知静止画像演出の終了時に画像をフェードアウトさせてもよい。

40

【5062】

なお、フェードアウトを伴う非報知静止画像演出におけるフェードアウト時間は、当該非
報知静止画像演出における画像の静止時間より短いことが望ましい。仮にフェードアウト
時間の方が長いとすると、非報知静止画像演出における静止画像の表示で高めた緊張感が
フェードアウト時間のうちに完全に解けてしまうおそれがあるからである。なお、静止画
像の表示による緊張感を一旦緩和するために、非報知静止画像演出が終了して画像のフェ
ードアウトを行う場合のフェードアウト時間が、当該非報知静止画像演出における画像の

50

静止時間より長くてもよい。

【5063】

なお、図561の例では、非報知静止画像演出で表示させていた画像をフェードアウトさせて完全に消去させた後に、(J ')における「だるまさんが転んだ」の動的表示を開始しているが、非報知静止画像演出で表示させていた画像のフェードアウトの途中又は開始から(J ')における「だるまさんが転んだ」の動的表示を開始してもよい。

【5064】

具体的には、例えば、(H ')又は(I ')のタイミングから、(J ')における「だるまさんが転んだ」の動的表示が開始される。この場合、例えば、(J ')における「だるまさんが転んだ」の動的表示にフェードアウト中の半透明の画像が重ねて表示される。これにより、遊技者に対して静止画像演出の余韻を残しながら「だるまさんが転んだ」の動的表示を行うことができる。

10

【5065】

また、画像のフェードアウトを伴う非報知静止画像演出における静止画像の表示時間である第1表示時間と、画像のフェードアウトを伴わない非報知静止画像演出における静止画像の表示時間である第2表示時間と、の長さは同じであってもよいし、異なってもよい。例えば、フェードアウトを伴う非報知静止画像演出の出現有無によって、だるまさんが転んだリーチの大当たり期待度が異なる場合、第1表示時間と第2表示時間が異なることにより、遊技者は非報知静止画像演出中の表示時間に着目することで、さらなる緊張感と期待感を抱くことができる。

20

【5066】

例えば、第1表示時間より、第2表示時間の方が長いことにより、第2表示時間の長さ、第1表示時間とフェードアウト時間との合計時間の長さに近づけることができ、演出間の時間の長さのバランスを保つことで、遊技者に双方の演出を印象付けることができる。但し、演出間の時間の長さのバランスを保つために、第1表示時間とフェードアウト時間との合計時間より、第2表示時間の方が短いことが望ましい。なお、第1表示時間とフェードアウト時間との合計時間の長さより、第2表示時間の長さの方が長くてもよい。

【5067】

一方、第1表示時間より、第2表示時間の方が短いことにより、第1表示時間とフェードアウト時間との合計時間の長さ、第2表示時間の長さ、の差を大きくすることができ、非報知静止画像演出とフェードアウトとからなる一連の演出を遊技者に強く印象づけることができる。

30

【5068】

また、報知静止画像演出における静止画像の表示時間である第3表示時間の長さ、第1表示時間の長さ、は同じであってもよいし、異なってもよい。例えば、第3表示時間が第1表示時間より長いことにより、特別抽選結果を報知する報知静止画像において緊張感を高めることができる。特に第1表示時間とフェードアウト時間との合計時間より、第3表示時間の方が長い場合には、当該効果は顕著に現れる。なお、第1表示時間より第3表示時間が長く、第1表示時間とフェードアウト時間との合計時間より第3表示時間の方が短くてもよい。

40

【5069】

なお、前述したように、静止画像演出における静止画像の態様によって、大当たり期待度が異なるようにしてもよい(例えば、非鬼が両足立ち、片足立ち、又は白鳥のポーズのいずれかをとることにより大当たり期待度が異なる)。例えば、大当たり期待度の高い静止画像(例えば、非鬼が片足立ち又は白鳥のポーズ)が表示される非報知静止画像演出の後に、フェードアウトが実行されることにより、大当たり期待度の高い静止画像を遊技者により明確に認識させることができ、遊技者の期待感を向上させることができる。

【5070】

一方、例えば、大当たり期待度の低い静止画像(例えば、非鬼が両足立ち)が表示される非報知静止画像演出の後は、フェードアウトを実行しないことにより、すぐに当該静止画

50

像が消去されて次の演出に移行するため、遊技者の落胆を抑制することができる。なお、期待度が異なる複数の非報知静止画像演出がある非報知静止画像演出の場合にフェード有りとし、期待度が異なる複数の非報知静止画像演出がない非報知静止画像演出の場合にフェード無し、としてもよい。

【5071】

なお、画像のフェードアウトが実行されているときには、直前の非報知静止画像演出で行われていたランプの発光態様を維持しないことが望ましい。具体的には、例えば、画像のフェードアウトが実行されているときには、直前の非報知静止画像演出で行われていたランプの発光態様ではなく、直後の動的表示（主人公キャラクタが「だるまさんが転んだ！」という演出）に対応した態様のランプの発光が行われる。これにより、画像のフェードアウトが開始した時点で、非報知静止画像演出が終了したことを遊技者が認識することができ、遊技者は次の演出へと意識を向けることができる。

10

【5072】

また、画像のフェードアウトが実行されているときには、直前の非報知静止画像演出で出力されていた音を維持しないことが望ましい。具体的には、例えば、画像のフェードアウトが実行されているときには、直前の非報知静止画像演出で出力されていた音ではなく、直後の動的表示（主人公キャラクタが「だるまさんが転んだ！」という演出）に対応した音出力される。これにより、画像のフェードアウトが開始した時点で、非報知静止画像演出が終了したことを遊技者が認識することができ、遊技者は次の演出へと意識を向けることができる。

20

【5073】

なお、図561の例では、画像のフェードアウトを伴わない非報知静止画像演出と、画像のフェードアウトを伴う非報知静止画像演出と、が1回の変動（だるまさんが転んだりリーチ演出）内で行われたが、これらの非報知静止画像演出の一方が、1回のだるまさんが転んだりリーチ演出内で実行されなくてもよい。

【5074】

また、図561の例では、画像のフェードアウトを伴わない非報知静止画像演出よりも後に、画像のフェードアウトを伴う非報知静止画像演出が実行されたが、画像のフェードアウトを伴う非報知静止画像演出よりも後に、画像のフェードアウトを伴わない非報知静止画像演出が実行されてもよい。画像のフェードアウトを伴う非報知静止画像演出が実行されることにより、遊技者はフェードアウトによって非報知静止画像演出に対して余韻を感じているため、その後に実行される画像のフェードアウトを伴わない非報知静止画像演出についても楽しむことができる。

30

【5075】

なお、遊技者に対して余韻を残すことができるものであれば、フェードアウト以外の画像効果によって非報知静止画像演出が終了してもよい。例えば、画像のコントラスト、明るさ、及び/又は透過度を変化させること、並びに当該画像をモノクロ化又はカラー化すること等は、当該画像効果の一例である。また、非報知静止画像演出で表示されていた画像に別の画像又は動画を重ねて表示させること等も当該画像効果の一例である。また、フェードアウトの代わりに、例えば、当該画像の一部又は全部が、割れたり、穴が開いたりする態様で表示されて当該画像の表示内容そのものの一部又は全部が変化することにより非報知静止画像演出が終了してもよい。

40

【5076】

なお、フェードアウトを伴う非報知静止画像演出を行うだるまさんが転んだりリーチ演出と、フェードアウトを伴う非報知静止画像演出を行わないだるまさんが転んだりリーチ演出と、の双方が実行可能であってもよい。双方が実行可能な場合、フェードアウトを伴う非報知静止画像演出を行うだるまさんが転んだりリーチ演出の方が、大当り期待度が高いことが望ましい。フェードアウトを伴うと静止画像演出に対する余韻を残すことができるが、それに関わらず大当り期待度が低いとすると、遊技者は特別抽選結果がはずれであった場合の印象が強くなり、だるまさんが転んだりリーチ演出に対する興味が薄れてしまうおそれ

50

があるからである。

【 5 0 7 7 】

一方、例えば、フェードアウトを伴う非報知静止画像演出を行うだるまさんが転んだリーチ演出よりも、フェードアウトを伴う非報知静止画像演出を行わないだるまさんが転んだリーチ演出の方が、大当たり期待度が高くてよい。これにより、フェードアウトを伴う非報知静止画像演出を行うだるまさんが転んだリーチ演出については、フェードアウトの余韻によって遊技者に印象を残し、フェードアウトを伴う非報知静止画像演出を行わないだるまさんが転んだリーチ演出については、大当たりである可能性が高いことにより、遊技者に印象を残すことができ、双方の演出についてバランスよく遊技者に印象を残すことができる。

10

【 5 0 7 8 】

なお、報知静止画像演出についても終了時に画像のフェードアウトが行われてもよい。報知正画像演出の終了時に画像がフェードアウトすることにより、例えば、特別抽選結果が大当たりであった場合には、遊技者は大当たりに関がった演出の余韻を感じることで、高揚感を得ることができる。

【 5 0 7 9 】

[2 0 - 6 . 報知過程選択リーチ演出]

図 5 6 2、図 5 6 3、及び図 5 6 4 は、報知過程選択リーチ演出の一例を示す説明図である。報知過程選択リーチ演出は、静止画像演出が実行される可能性がある S P リーチ演出の一例である。

20

【 5 0 8 0 】

図 5 6 2 (A) では、装飾図柄がリーチ状態で停止している。(B) では、報知過程選択リーチ演出が開始している。また、(B) では静止画像演出が開始されている。(B) において、演出表示装置 1 6 0 0 の左部には、実行中の変動における特別抽選結果が大当たりである期待度を示唆するためのゲージの画像が、演出表示装置 1 6 0 0 の右部には、実行中の特別抽選結果を一発告知する(即ち、大当たり期待度等を示唆することなく、特別抽選結果が大当たりであるかはずれであるかを直接的に示す)ためのパトランプの画像が、それぞれ静止画像として表示されている。

【 5 0 8 1 】

(C) では、報知過程選択リーチ演出に対応したゲージの画像及びパトランプの画像が静止画像として表示されたまま、演出表示装置 1 6 0 0 の中央部に、演出操作部 3 0 1 の画像が表示されている。また、ゲージの画像又はパトランプの画像の一方((C) ではゲージの画像)が(B)と同じ明るい態様で表示され、他方((C) ではパトランプの画像)が暗転した態様で表示される。

30

【 5 0 8 2 】

演出操作部 3 0 1 の画像には、中央押圧操作部 3 0 3 a を押圧することで、明るい態様で表示された画像が示す報知方法を選択されることを示す表示がされている。また、演出操作部 3 0 1 の画像には、回転操作部 3 0 2 を操作することにより、明るい態様で表示された画像と暗転した態様で表示された画像とを入れ替える(即ち報知方法を選択する)ことができることを示す表示がされている。なお、演出操作部 3 0 1 の画像は静止画像として表示されてもよいし、例えば、当該画像内の中央押圧操作部 3 0 3 a が上下に動いたり、当該画像内の回転操作部 3 0 2 が回転したり、当該画像内の矢印が動いたりする等の動的表示として表示されてもよい。

40

【 5 0 8 3 】

遊技者が(C)において中央押圧操作部 3 0 3 a を押圧した場合、又は(C)における演出操作部 3 0 1 の画像が表示されてから所定時間が経過した場合、明るい態様で表示された報知方法が選択される。なお、(C)における演出操作部 3 0 1 の画像が表示されてから所定時間が経過した場合、強制的に一方(例えば期待度示唆)が選択されてもよいし、ランダムで期待度示唆又は一発告知が選択されてもよい。

【 5 0 8 4 】

50

なお、(C)において、ゲージの画像及びパトランプの画像の双方が(B)の状態から変化せずに明るい態様で表示されてもよい。この場合、例えば、(C)において、回転操作部302を左側に回転した場合に期待度示唆が選択され、回転操作部302を右側に回転した場合に一発告知が選択されるものとし、当該操作による選択方法を示唆する画像が演出表示装置1600に表示される。また、この場合に(C)における演出操作部301の画像が表示されてから所定時間が経過した場合、例えば、強制的に一方(例えば期待度示唆)が選択される、又はランダムで期待度示唆又は一発告知が選択される。

【5085】

(D)は、(C)において一発告知が選択された状態である。(D)では、静止画像演出が終了して静止が解除され、パトランプの画像のみが演出表示装置1600全体に表示される。そして、(D)では、当該変動における特別抽選結果が大当たりであったことを示す表示として、パトランプが点灯する動的表示が表示されている。(E)では、特別抽選結果が大当たりであることをより明確に報知する画像が表示されている。なお、(D)で所定の可動体を動かすようにしてもよい。

10

【5086】

なお、例えば、当該変動における特別抽選結果がはずれである場合には、(D)において、例えば、パトランプが光ることなく演出表示装置1600が暗転する動的表示が行われ、(E)において「残念・・・はずれ」のような特別抽選結果がはずれであることを報知する画像が表示される。

【5087】

図563(D')は、図562(C)において期待度示唆が選択された状態である。(D')では、静止画像演出が終了して静止が解除され、ゲージの画像のみが演出表示装置1600全体に表示され、「ゲージを溜めろ!」という表示がされる。ゲージは最大8段階まで溜めることができ、(E')では、3段階までゲージが溜まっており、まだゲージを溜める機会があることを示唆する表示(「まだまだ!」)が演出表示装置1600に表示されている。なお、例えば、特別抽選結果が大当たりである場合のみ、最大値である8段階までゲージが溜まるよう設定されていてもよい。

20

【5088】

なお、(C)における演出操作部301の画像が表示されてから、中央押圧操作部303aが操作されることなく、所定時間が経過して強制的に期待度示唆が選択された場合には、(D')においてゲージの段階数を上げなくてもよい。遊技者が期待度を知りたくないために中央押圧操作部303aを操作しなかった可能性があり、このような遊技者の希望を満たすためである。

30

【5089】

(F')では、図562(C)と同様の状態に戻る。但し、静止画像として表示されているゲージの段階数は、(F')のように直前の演出において溜まった段階数が反映されていてもよいし、(C)のようにゲージが全く溜まっていない状態で表示されてもよい。

【5090】

(G')は、(F')において期待度示唆が選択された状態である。(G')では、(D')と同様に、静止画像演出が終了して静止が解除され、ゲージの画像のみが演出表示装置1600全体に表示され、「ゲージを溜めろ!」という表示がされる。但し、直前の演出において溜まった段階数からゲージを溜める点において、(D')とは異なる。

40

【5091】

(H')では、4段階までゲージが溜まっており、まだゲージを溜める機会があることを示唆する表示(「もっともっと!」)が演出表示装置1600に表示されている。(I')では、(F')と同様の状態に戻る。

【5092】

そして、期待度示唆を選択して、ゲージを溜める一連の演出を所定回数(例えば5回)繰り返すと、当該所定回数目のゲージを溜める演出終了時に、期待度示唆演出が終了し、現在表示されているゲージの段階数が大当たり期待度を示すことを示唆する表示がなされる(

50

(J ') における「そこまで!」)。(J ') は、当該所定回数目のゲージを溜める演出の終了時の状態である。(J ') の状態でゲージは 6 段階まで溜まっている。

【 5 0 9 3 】

(H ') では、ゲージの画像が暗転し、パトランプの画像が明るい態様で表示されている。さらに、演出操作部 3 0 1 の画像が表示されているが、中央押圧操作部 3 0 3 a の押圧を促す表示がされているものの、回転操作部 3 0 2 の操作を促す表示はされていない。つまり、所定回数目のゲージを溜める演出を実行した後、(H ') では強制的に一発告知を選択することとなる。つまり、(J ') におけるゲージの段階数が大当たり期待度を示す。

【 5 0 9 4 】

図 5 6 4 (I ') は、(J ') において中央押圧操作部 3 0 3 a が押圧された状態であり、図 5 6 2 (D) と同様にパトランプの点灯又は非点灯により特別抽選結果を示す。なお、(J ') の表示が開始から所定時間が経過した場合には、中央押圧操作部 3 0 3 a が押圧されていなくても、図 5 6 4 (I ') へと移行する。続いて、(J ') では、図 5 6 2 (E) と同様に、特別抽選結果が大当たりであることをより明確に報知する画像が表示されている。

【 5 0 9 5 】

なお、期待度示唆を選択した後に、再度報知方法を選択する静止画像演出が行われるが(例えば、図 5 6 3 (F ')、(I '))、当該静止画像演出において一発告知が選択された場合には、図 5 6 2 (D) のようにパトランプの表示によって特別抽選結果を示す一発告知が行われる。

【 5 0 9 6 】

静止画像演出の静止表示により、遊技者は緊張感及び期待感を得ることができるが、あくまで静止しているため、面白みに欠けると感じる遊技者もいる。そこで、前述した通り報知過程選択リーチ演出では、静止画像演出において、特別抽選結果の報知方法を期待度示唆又は一発告知から選択することができるため、このような遊技者に対しても静止画像演出に対する興味を抱かせることができる。

【 5 0 9 7 】

また、前述したように、静止画像演出において期待度示唆又は一発告知についての複数回の選択が可能とされる中で、最後の静止画像演出では一発告知のパトランプのみが選択可能であるよう設定されている。これにより、報知過程選択リーチ演出において、最終的には一発告知で特別抽選結果が示されることになる。さらに、報知過程選択リーチ演出においては、複数回の期待度示唆演出を選択することができるため、遊技者の期待感を徐々に高めることができる。さらに 1 回以上期待度示唆演出を選択した後であっても、一発告知に切り替えることができるため、遊技者は期待度に満足した段階で特別抽選結果を知ることができ、ひいては遊技者を飽きさせることがない。

【 5 0 9 8 】

なお、前述した例では、期待度示唆が選択された場合に、ゲージを溜める演出においてゲージの段階数が上がっていたが、ゲージの段階数が上がらずに直前の段階数のまま当該演出が終了してもよい。例えば、前述した所定回数(例えば 5 回)のゲージを溜める演出が終了してもゲージが所定段階以下である場合(例えば 0 段階である場合)には、大当たり確定としてもよい。

【 5 0 9 9 】

なお、ゲージを溜める際に、例えば、中央押圧操作部 3 0 3 a 等の操作部の連打を遊技者に促し、連打回数に応じてゲージが溜まるような態様でゲージの段階数を増加させる連打演出が行われてもよい。但し、各回のゲージを溜める演出におけるゲージの最大段階数は、特別抽選結果に基づく所定の振り分けによって当該演出の開始前までには決定されており、最大段階数に到達した後に操作部を連打しても、当該最大段階数以上の段階には到達しないものとする。

【 5 1 0 0 】

前述したように、報知過程選択リーチで実行される静止画像演出は、期待度示唆と一発告知の双方が選択可能な演出(図 5 6 2 (C))のうち、期待度示唆が選択された場合に連

10

20

30

40

50

打演出が実行されない第1静止画像演出、及び期待度示唆が選択された場合に連打演出が実行される第2静止画像演出を含む。また、報知過程選択リーチで実行される静止画像演出は、一発告知のみが選択可能な第3静止画像演出（図563（H'））を含む。

【5101】

演出操作部301の有効期間は静止画像演出の種類によって異なってもよい。例えば、第3静止画像演出の後には、遊技者にとって最も重要な特別抽選結果が強制的に示されるため、遊技者が自身の操作によって特別抽選結果を得ることができるよう、第3静止画像演出における有効期間は、第2静止画像演出及び第1静止画像演出における有効期間より長いことが望ましい。また、第2静止画像演出において期待度示唆が選択された場合には、遊技者自身の操作によって期待度を確かめることを楽しむことができる連打演出が行われるため、遊技者が当該連打演出を確実に実行することができるよう、第2静止画像演出における有効期間は、第1静止画像演出における有効期間より長いことが望ましい。

10

【5102】

また、静止画像演出中において表示される演出操作部301の画像の大きさは、静止画像演出の種類によって異なってもよい。例えば、第3静止画像演出の後には、遊技者にとって最も重要な特別抽選結果が強制的に示されるため、遊技者が自身の操作によって特別抽選結果を得ることができるよう、第3静止画像演出における演出操作部301の画像は、第2静止画像演出及び第1静止画像演出における演出操作部301の画像より大きいことが望ましい。また、第2静止画像演出において期待度示唆が選択された場合には、遊技者自身の操作によって期待度を確かめることを楽しむことができる連打演出が行われるため、遊技者が当該連打演出を確実に実行することができるよう、第2静止画像演出における演出操作部301の画像は、第1静止画像演出における演出操作部301の画像より大きいことが望ましい。

20

【5103】

また、前述した例では、第3静止画像演出において中央押圧操作部303aが操作されることにより、一発告知が選択されたが、複数の操作部（例えば、中央押圧操作部303a、外周押圧操作部303b、及び回転操作部302）から選択された操作部の操作が促され、当該操作部が操作されることにより、一発告知が選択されてもよい。この場合、例えば、選択される操作部によって大当り期待度に差異を設けてもよい。

【5104】

また、演出操作部301の画像は静止画像演出の開始と同時に出現してもよいし、静止画像演出の開始後に出現してもよい。また、静止画像演出が開始してから演出操作部301の画像が出現するまでの時間の長さは、静止画像演出の種類によって異なってもよい。例えば、第3静止画像演出>第2静止画像演出>第1静止画像演出の順に、静止画像演出が開始してから演出操作部301の画像が出現するまでの時間が長い。

30

【5105】

第3静止画像演出の後には特別抽選結果が示され、期待度示唆が選択された場合の第2静止画像演出の後には連打演出が実行され、期待度示唆が選択された場合の第1静止画像演出の後には連打演出が実行されずに期待度が示唆される。つまり、第3静止画像演出>第2静止画像演出>第1静止画像演出の順で、遊技者にとって重要な演出が行われるため、当該順序で、静止画像演出が開始してから演出操作部301の画像が出現するまでの時間を長くすることにより、遊技者に対して重要な演出を開始させるための操作に対する心の準備をする期間を与えることができる。

40

【5106】

なお、前述した例では期待度示唆が選択されてから所定時間の経過後にゲージが所定段階まで、徐々に溜まる演出を説明したが、期待度示唆が選択されたと同時にゲージが所定段階まで溜まってよい。これにより、遊技者はすぐに期待度を確認することができる。なお、この場合、期待度示唆が選択されたと同時にゲージが当該所定段階まで少しずつ溜まってよいし、期待度示唆が選択されたと同時に途中の段階を経ることなくゲージが当該所定段階になってもよい。

50

【 5 1 0 7 】

なお、中央押圧操作部 3 0 3 a が操作されることなく、所定時間が経過して強制的に期待度示唆が選択された場合には、例えば、図 5 6 2 (C) から、演出操作部 3 0 1 の画像を消去した画像を表示してもよく、この場合、ゲージの段階数を変化させなくてもよい。これにより、遊技者は、演出操作部 3 0 1 を操作しないと期待度が上がらないように認識するため、演出操作部 3 0 1 を操作するインセンティブを与えることができる。但し、期待度示唆を選択可能な最後の演出においては、中央押圧操作部 3 0 3 a が操作されることなく、所定時間が経過して強制的に期待度示唆が選択された場合であっても、ゲージが溜まる演出が実行されることが望ましい。

【 5 1 0 8 】

なお、前述した例において、遊技者が期待度示唆を選択する前のタイミング (図 5 6 2 (B) のタイミング) ではゲージの段階数は 0 段階であったが、当該タイミングにおいてもゲージの一部又は全部が溜まっていてもよい。但し、ゲージの全部が溜まっている状態が大当たり確定であるように定められている場合に、当該タイミングにおいてゲージの全部を溜めてしまうと、当該タイミングにおいて大当たりが確定し、遊技者は報知過程選択リーチ演出を最後まで楽しめなくなるおそれがあるため、このような場合には、当該タイミングにおいてはゲージの多くとも一部しか溜まっていない状態であることが望ましい。

【 5 1 0 9 】

なお、最後の状態における演出操作部 3 0 1 の画像については、エフェクトを纏わせたり、大当たり期待度に応じて色を変化させたり (例えば、ゲージが所定段階数以上であれば赤、ゲージが当該所定段階数未満であれば白など) してもよい。これにより、ゲージのみならず、演出操作部 3 0 1 の画像によっても遊技者に対して期待感を感じさせることができる。

【 5 1 1 0 】

また、報知過程選択リーチ演出において、期待度示唆と一発告知の双方を選択可能な最後以外の選択演出における演出操作部 3 0 1 の画像と、一発告知のみを選択可能な最後の選択演出における演出操作部 3 0 1 の画像と、は共通であってもよい。これにより、最後の状態においても演出操作部 3 0 1 の画像が変わらないため、遊技者はゲージの段階のみによって大当たり期待度を推測することになるため、ゲージが溜まる演出に遊技者の意識を集中させることができる。

【 5 1 1 1 】

また、例えば、演出操作部 3 0 1 の画像の表示期間と、演出操作部 3 0 1 (中央押圧操作部 3 0 3 a や回転操作部 3 0 2 の有効期間は同一である。但し、一発告知のみを選択可能な最後の選択演出においては、演出操作部 3 0 1 の有効期間の開始より前に演出操作部 3 0 1 の画像の表示を開始してもよい。最後の選択演出は報知過程選択リーチ演出の中で遊技者の期待感が最も高まった状態で楽しむことができる演出であり、演出操作部 3 0 1 の有効期間の開始より前に演出操作部 3 0 1 の画像の表示を開始することにより、遊技者は最後の選択操作を確実にに行い楽しむことができる。

【 5 1 1 2 】

また、一発告知のみを選択可能な最後の選択演出における演出操作部 3 0 1 の有効期間は、期待度示唆と一発告知の双方を選択可能な最後以外の選択演出における演出操作部 3 0 1 の有効期間より長いことが望ましい。これにより、遊技者は最後の選択操作を確実にに行い楽しむことができる。なお、一発告知のみを選択可能な最後の選択演出における演出操作部 3 0 1 の有効期間は、期待度示唆と一発告知の双方を選択可能な最後以外の選択演出における演出操作部 3 0 1 の有効期間より短くてもよいし、同じであってもよい。

【 5 1 1 3 】

また、期待度示唆演出が選択された場合には複数回の静止画像演出が実行されるが、当該複数回の静止画像演出の間に実行される動的表示においても、期待度示唆と一発告知の双方を選択可能な最後以外の選択演出における演出操作部 3 0 1 の画像を表示してもよい。これにより、遊技者は次回の静止画像演出における選択操作に対する心の準備をすること

10

20

30

40

50

ができる。

【 5 1 1 4 】

[2 0 - 7 . 保留集合演出]

図 5 6 5 及び図 5 6 6 は、保留集合演出の一例を示す説明図である。保留集合演出は、静止画像演出が実行される可能性がある演出の一例である。図 5 6 5 (A) では、全ての装飾図柄が変動中であり、さらに 3 つの保留がある。なお、(A) において、5 つの保留表示が表示されているが、中央の保留表示は実行中の変動に対応する保留表示であり、他の保留表示それぞれが次回以降の 4 回分の変動それぞれに対応する保留表示である。

【 5 1 1 5 】

(A) の状態でさらに始動口 (第一始動口 2 0 0 2 又は第二始動口 2 0 0 4) に遊技球 B が入球して、新たな保留を獲得することにより、保留集合演出が開始する可能性がある。(B) では、前述した契機によって保留集合演出が開始した状態である。始動口に遊技球 B が入球し、新たな保留を獲得したため、(B) では 4 つの保留がある状態である。保留集合演出が開始すると、演出表示装置 1 6 0 0 において大魔王が出現する演出が実行される。

10

【 5 1 1 6 】

(C) では、静止画像演出が開始し、(B) で出現した大魔王が所定時間、静止画像として表示される。なお、静止画像演出において演出表示装置 1 6 0 0 における保留表示は変化しない。

【 5 1 1 7 】

(D) では、静止画像演出が終了し、演出表示装置 1 6 0 0 において主人公キャラクタが出現する演出が動的表示により実行される。(E) では、主人公キャラクタが「保留集合チャンス！」というセリフを発し、演出表示装置 1 6 0 0 における保留表示それぞれが主人公キャラクタ画像の上部に移動する。

20

【 5 1 1 8 】

(F) では、演出表示装置 1 6 0 0 において、主人公キャラクタの上部に移動した保留表示それぞれが合体して 1 つの球 (以下、勇気球とも呼ぶ) を形成する。これにより、演出表示装置 1 6 0 0 上に保留表示が一旦表示されなくなる。(G) では、主人公キャラクタが勇気球を投げつけている状態が表示されている。(H) では、主人公キャラクタが投げつけた勇気球を大魔王が受け止める状態が表示されている。

30

【 5 1 1 9 】

(I) では、静止画像演出が開始し、勇気球を受け止めている大魔王が静止画像として表示されている。後述する図 5 6 6 (J) では、特別抽選結果が大当たりである保留を報知するため、当該静止画像演出はジャッジ演出としても機能する。

【 5 1 2 0 】

図 5 6 6 (J) では、静止画像演出が終了して静止が解除され、演出表示装置 1 6 0 0 において「WIN!!」という保留中の変動及び実行中の変動のいずれかの特別抽選結果が大当たりであることを示す表示がされている。

【 5 1 2 1 】

続いて、(K) では、(J) の表示に加えて、保留表示が元の領域に表示され、どの保留に対応する特別抽選結果が大当たりであるかを示す表示が行われている。図 5 6 6 の例では、実行中の変動の次々回の変動に対応する保留表示がエフェクトを纏って光っており、この変動に対応する特別抽選結果が大当たりである。なお、(J) 及び(K) では、全ての装飾図柄が変動中である。

40

【 5 1 2 2 】

なお、特別抽選結果が大当たりであることを示すエフェクト ((K) におけるエフェクト、以下大当たりエフェクトとも呼ぶ) の出現タイミングは、実行中の変動の終了の直前又は終了時であってもよい。これにより、当該実行中の変動の終了時まで遊技者の緊張感を保つことができる。

【 5 1 2 3 】

50

なお、図示した例では大当りエフェクトは、大当り変動に対応する保留表示を覆うサイズであるが、保留表示より小さいサイズであってもよい。具体的には、例えば、大当りエフェクトは、大当り変動に対応する保留表示の内部にのみ発生するエフェクト（保留表示の内部が光る等）であってもよい。

【5124】

また、大当りエフェクトは大当り対応する保留表示の一部に重なり、かつ大当りエフェクトの一部は、当該保留表示からはみ出てもよい。また、大当りエフェクトは、大当りに対応する保留表示の少なくとも一部に重なり、かつ演出表示装置1600において、保留表示に優先するレイヤ（つまり遊技者から見て手前側のレイヤ）に表示されてもよい。つまり、この場合、大当りエフェクトによって、当該保留表示の少なくとも一部が隠れている状態となる。

10

【5125】

なお、保留中の変動及び実行中の変動の全ての特別抽選結果がはずれである場合には、例えば、(J)において、「残念・・・」のように全ての特別抽選結果がはずれであったことを示す表示を行い、(B)～(D)と同じ態様、即ち通常の状態様で保留表示を演出表示装置1600に再度表示する。

【5126】

なお、実行中の変動及び保留中の変動に大当り変動がある場合に、前述したようなはずれと同様の演出を行った後に、大当りエフェクトを表示してもよい。この場合、はずれ演出の後に、復活演出として「WIN!!」という表示を行った後に大当りエフェクトを表示してもよいし、「WIN!!」という表示を行うことなく、大当りエフェクト自体を復活演出としてもよい。このとき、大当りエフェクトは、当該実行中の変動の次回以降の変動であって、大当り変動以前の変動から開始してもよい。

20

【5127】

なお、実行中の変動及び保留中の変動に大当り変動がない場合には、保留集合演出終了後に、当該保留中の変動が高速消化される（具体的には、例えば、変動時間が2秒以下程度の短い変動パターンが選択されている）ことが望ましい。特別抽選結果がはずれであると判明している変動に遊技者は興味を惹かれることはない上に、仮に当該変動の変動時間が長いと遊技者の落胆をその間持続させてしまい、遊技者の興味を低下させてしまうからである。

30

【5128】

また、実行中の変動及び保留中の変動に大当り変動がある場合には、当該大当り変動より前の変動が高速消化されてもよいし、されなくてもよい。当該大当り変動より前の変動が高速消化されることにより、特別抽選結果がはずれであると判明している変動を早く終了させて、大当り遊技へと移行することができ、遊技者にとって遊技の時間効率が向上する。一方、当該大当り変動より前の変動が高速消化されない場合には、これらの高速消化されない変動の期間において、大当りに当選したことへの遊技者の高揚感を持続させることができる。

【5129】

前述したように、保留集合演出では、実行中の変動及び保留中の変動の中に特別抽選結果が大当りである変動があるか否かを報知する。実行中の変動と保留中の変動を合計すると5回の変動があるため、5回分の変動における大当り期待度に従って、保留集合演出に成功する。例えば、実行中の変動の特別抽選結果がはずれであり、保留中の次回変動の特別抽選結果が大当りである場合、通常の演出では当該実行中の変動でははずれの演出が行われるが、保留集合演出では当該実行中の変動において大当りを示す演出が行われる。つまり、時間がかかるはずれの演出が出現する機会が減少するため、遊技者の興味の低下を抑制することができる。

40

【5130】

前述したように、最初の静止画像演出（即ち保留表示が表示されている状態での静止画像演出）の終了時には、実行中の変動及び保留中の変動の中に大当り変動があるか否かのジ

50

ジャッジ結果を示さない。

【5131】

なお、例えば、最初の静止画像演出の終了後から、演出表示装置1600において保留表示が行われなくなるまでの間（例えば、図565（D）の期間）において、保留変化演出を行ってもよい。具体的には、例えば、赤色に変化させた保留表示に対応する変動の大当たり期待度が、保留表示を変化させていない保留に対応する変動の大当たり期待度より、高くなるように保留変化演出を行う。最初の静止画像演出によって遊技者に与えられた緊張感が静止画像演出の終了によって一旦ほぐれるが、前述したタイミングで保留変化演出が行われることにより、勇気球が形成されるまでの期間においても遊技者に期待感を抱かせることができる。

10

【5132】

なお、図565の例では、（E）において保留集合チャンスが実行され、（F）において勇気球が形成されているが、保留集合チャンスに失敗して勇気球が形成されない演出が実行されてもよい。具体的には、（F）において勇気球の形成に失敗し、各保留表示が元の位置に戻り、当該変動が終了するまで、保留表示の位置は移動せずそのまま表示されている。（G）、（H）の演出の代わりに、例えば、主人公キャラクタが大魔王に素手で攻撃する演出が行われ、（I）の代わりに攻撃を受けた後の大魔王が静止画像で表示される静止画像演出が行われる（即ち（I）と異なる態様の静止画像が表示される）。その後、図566（J）と同様に、実行中の変動及び保留中の変動の中に大当たり変動があるか否かが告知される。

20

【5133】

なお、保留集合チャンスに成功した後にジャッジ演出としての静止画像演出が行われる場合の大当たり期待度は、保留集合チャンスに失敗した後にジャッジ演出としての静止画像演出が行われる場合の大当たり期待度より高い。つまり、保留集合チャンスに失敗して、保留表示が表示されたまま静止画像演出及び静止画像の解除が行われて特別抽選結果を報知する場合の大当たり期待度より、保留集合チャンスに成功して保留表示が表示されていない状態で静止画像演出及び静止画像の解除が行われて特別抽選結果を報知する場合の大当たり期待度の方が高い。

【5134】

なお、静止画像演出中に保留表示が表示されている場合には、保留表示は動的表示であってもよい。例えば、保留表示それぞれが、揺れている態様若しくは回転する態様等で表示されたり、又は保留表示自体は静止していても保留表示それぞれの明るさが変化したり、保留表示が纏うエフェクトが変化してもよい。静止画像演出中に保留表示が動的表示で表示されることにより、動的表示と静止画像とが対比されて互いに際立って認識される。

30

【5135】

なお、大当たりエフェクトは、大当たりであることが示された保留に対する変動が終了するまで継続して表示したほうが好ましい。遊技者に対して安心感を与えることができるためである。

【5136】

しかし一方で、大当たりが確定している表示を長期間（大当たりであることが示された保留に対する変動が終了するまで）表示すると、隣の遊技客から白い目で見られたりして、嫌な想いをする可能性も否定できないので、例えば、実行中の変動が終了する直前まで、実行中の変動の終了時まで、又は実行中の変動の次回変動の開始時まで、表示される等のように比較的短い時間のみの表示とするようにしてもよい。

40

【5137】

この比較的時間が短いとは、例えば静的表示している（I）よりも短い時間であったり、動的表示の（J）の期間の半分に満たない期間であったり、半分に満たない期間且つ動的表示の（J）の後半期間、のように設定するとよい。実行中の変動又は実行中の変動の次回変動の開始時において消去されることにより、遊技者の意識は大当たり遊技状態に向くため、遊技者は大当たり遊技の準備（例えば、大当たり開始時に打ち方を右打ちに変更すること

50

を意識する等)をすることができる。

【5138】

前述した例では、大当りエフェクトは、特別抽選結果が大当りである変動の終了時まで表示することとしたが、特別抽選結果が大当りである変動の実行中かつ終了時より前に消去されてもよい。これにより、大当りエフェクトのみならず、特別抽選結果が大当りである変動中の演出にも遊技者を注目させることができる。

【5139】

また、大当りエフェクトを消去するときには、大当りエフェクトを突然消去してもよいし、大当りエフェクトを徐々に消去してもよいし(例えば、大当りエフェクトの透明度を上げて徐々に消す等)。大当りエフェクトを突然消去することにより、遊技者に大当りエフェクトの余韻を残さないため、遊技者の意識を大当り遊技へと迅速に向かせることができる。また、大当りエフェクトを徐々に消去することにより、遊技者に大当りエフェクトの余韻を残し、大当りエフェクトに対する印象を強めることができる。

10

【5140】

また、大当りエフェクトを消去するときには、大当りエフェクトにさらに別のエフェクトを掛けて消去してもよい。具体的には、例えば、大当りエフェクトの上に別のエフェクトを掛けて大当りエフェクトを認識不可能にした後に、当該別のエフェクトを消去したり、大当りエフェクトの上に別のエフェクトを掛けるものの大当りエフェクトを認識可能な状態にした後に、当該別のエフェクトとともに大当りエフェクトを消去したりする。大当りエフェクトにさらに別のエフェクトを掛けて消去することにより、遊技者に大当りエフェクトの余韻を残し、大当りエフェクトに対する印象を強めることができる。

20

【5141】

[20-8.分割リーチ演出]

図567及び図568は、分割リーチ演出の一例を示す説明図である。分割リーチ演出は、静止画像演出が実行される可能性があるリーチ演出の一例である。図567(A)では、全ての装飾図柄が変動中である。

リーチ状態で停止する装飾図柄によって大当り期待度が異なる場合には(例えば、「7」図柄でのリーチ状態は、他の装飾図柄のリーチ状態より大当り期待度が高い)、大当り期待度の低いリーチ状態で装飾図柄が停止した時点で、遊技者の高揚感が低下するおそれがある。分割リーチ演出では、リーチ状態で停止する装飾図柄が決定するタイミングが複数種類設けられているため、遊技者の高揚感の低下を抑制することができる。

30

【5142】

(B)では、演出表示装置1600における表示領域が上下2つに分割され、上下の表示領域で同じリーチ演出(主人公キャラクタ(図中白色のキャラクタ)と敵キャラクタ(図中黒色のキャラクタ)によるバトル演出)を動的表示として実行している。但し、一方(上)の表示領域においては、左装飾図柄と右装飾図柄とがリーチ態様で停止しており、他方(下)の表示領域においては、左装飾図柄と右装飾図柄が変動中である。

【5143】

(C)では、(B)に続いて、上下の表示領域で同じリーチ演出を動的表示として実行しており、主人公キャラクタと敵キャラクタの攻撃に互いにヒットし合っている。また、(C)では、(B)と同様に、一方(上)の表示領域においては、左装飾図柄と右装飾図柄とがリーチ態様で停止しており、他方(下)の表示領域においては、左装飾図柄と右装飾図柄が変動中である。

40

【5144】

(D)では、(B)~(C)において分割されていた上下の表示領域のうち、装飾図柄がリーチ状態で停止している表示領域(上の表示領域)が選択される。さらに(D)では、選択された表示領域の表示内容が演出表示装置1600全体に表示されて、静止画像演出が開始する。静止画像演出においては、例えば、(C)の期間の終了時において上の表示領域に表示されていた表示内容が、演出表示装置1600全体に静止画像として表示される。(D)の静止画像演出中においても、左装飾図柄と右装飾図柄はリーチ態様で停止(

50

静止)した状態である。

【5145】

(E)では、静止画像演出が終了して静止が解除され、動的表示が再開している。(E)では、特別抽選結果を示す表示として、主人公キャラクタが敵キャラクタに負けた画像と、「残念・・・」という表示と、はずれの組み合わせで停止した装飾図柄と、が表示されている。(D)の静止画像演出の終了後に、(E)において特別抽選結果が示されているため、(D)の静止画像演出はジャッジ演出としても機能する。

【5146】

図568(D')は、(C)の後に、左装飾図柄と右装飾図柄が変動中である表示領域(下の表示領域)が選択された状態である。(D')では、選択された表示領域の表示内容が演出表示装置1600全体に表示されて、静止画像演出が開始する。静止画像演出においては、例えば、(C)の期間の終了時において下の表示領域に表示されていた表示内容が、演出表示装置1600全体に静止画像として表示される。なお、(D')においては、静止画像演出中にも左装飾図柄と右装飾図柄とが変動して表示されている。

10

【5147】

(E')では、静止画像演出が終了して静止が解除され、動的表示が再開している。(E')では、再び主人公キャラクタと敵キャラクタのバトル演出が行われ、同時に、リーチ状態を形成した状態で左装飾図柄と右装飾図柄とが変動している(どの装飾図柄がリーチ状態で停止するかは(E')では不明である)。さらに、(E')では、「どの図柄でリーチになるのか!？」という表示が表示されている。

20

【5148】

(F')では、主人公キャラクタと敵キャラクタのバトル演出が継続し、さらに左装飾図柄と右装飾図柄がリーチ状態で停止している。(G')では、静止画像演出が開始する。(G')の静止画像演出の終了後に、後述する(H')において特別抽選結果が示されるため、(G')の静止画像演出はジャッジ演出としても機能する。

【5149】

なお、(G')における静止画像演出においては、図567(D)の静止画像と同じ静止画像が表示される。つまり、分割表示の状態からリーチ状態の表示領域が選択された場合と、分割表示の状態から非リーチ状態の表示領域が選択された後に(D')~(F')を経由した場合と、で静止画像演出における静止画像が共通である。これにより、遊技者に当該静止画像の印象を強く植え付けることができる。

30

【5150】

(H')では、静止画像演出が終了して静止が解除され、動的表示が再開している。(H')では、特別抽選結果を示す表示として、主人公キャラクタが敵キャラクタに勝利した画像と、「勝利!!」という表示と、大当りの組み合わせで停止した装飾図柄と、が表示されている。

【5151】

前述したように、分割リーチ演出開始直後は表示領域が上下に分割され、一方の表示領域ではリーチ演出が行われながらリーチ状態で装飾図柄が停止し、他方の表示領域ではリーチ演出が行われながらも装飾図柄がリーチ状態で停止せずに変動している。

40

【5152】

これにより、分割リーチ演出開始後、所定時間経過時までは、どの装飾図柄でリーチがかかるかわからないため、遊技者はリーチ演出が開始してからも緊張感と期待感を得ることができる。また、分割された表示領域から一方の表示領域を選択された後に静止画像演出を実行することにより、どちらの表示領域が選択されたかを遊技者により強く認識させることができる。

【5153】

また、分割された表示領域から、装飾図柄が変動している表示領域が選択された場合には、静止画像演出を実行した後に、どの装飾図柄でリーチ状態になるかを認識させるための演出を動的表示で行ってから、リーチ状態で装飾図柄を静止させることにより、遊技者の

50

期待感を向上させることができる。

【5154】

なお、分割された表示領域から、装飾図柄が変動している表示領域が選択された場合の大当たり期待度は、装飾図柄がリーチ状態で停止している表示領域が選択された場合の大当たり期待度より高く設定されていることが望ましい。装飾図柄が変動している表示領域が選択された場合には、大当たり期待度の高い装飾図柄でのリーチ状態（例えば「7」図柄でのリーチ状態）になる可能性が残されているためである。

【5155】

但し、装飾図柄がリーチ状態で停止している表示領域において、大当たり期待度の高い装飾図柄（例えば、「7」図柄）でリーチ状態が形成されている場合には、装飾図柄が変動している表示領域が選択された場合の大当たり期待度は、装飾図柄がリーチ状態で停止している表示領域が選択された場合の大当たり期待度より低く設定されていてもよい。

10

【5156】

なお、分割された表示領域から一方の表示領域が選択された後の静止画像演出（図567（D）、図568（D'））において、所定の操作部の操作を促す演出が実行されてもよい。この場合、例えば、当該所定の操作部が操作されることにより静止が解除されて演出が進行する。

【5157】

なお、装飾図柄が変動している表示領域が選択された後の静止画像演出（図568（D'））において操作が促される可能性がある操作部の種類数より、装飾図柄がリーチ状態で停止している表示領域が選択された後の静止画像演出（図567（D））において操作が促される可能性がある操作部の種類数の方が多いたことが望ましい。

20

【5158】

具体的には、例えば、装飾図柄が変動している表示領域が選択された後の静止画像演出においては、中央押圧操作部303aのみの操作が促される可能性があり、装飾図柄がリーチ状態で停止している表示領域が選択された後の静止画像演出においては、中央押圧操作部303a又は外周押圧操作部303bのいずれかの操作が促される可能性がある。

【5159】

前述した通り、装飾図柄がリーチ状態で停止している表示領域が選択された後の静止画像演出はジャッジ演出としても機能するため、例えば、操作が促される操作部によってジャッジ演出の期待度を異ならせるために、より多くの操作部が操作される可能性がある方がよい。

30

【5160】

また、選択可能な操作部の種類数は同じであっても、装飾図柄が変動している表示領域が選択された後の静止画像演出（図568（D'））において操作を促す画像の種類数より、装飾図柄がリーチ状態で停止している表示領域が選択された後の静止画像演出（図567（D））において操作を促す画像の種類数の方が多いたことが望ましい。

【5161】

具体的には、例えば、装飾図柄が変動している表示領域が選択された後の静止画像演出においては、中央押圧操作部303aを白色又は赤色で表示した画像のみが表示される可能性があり、装飾図柄がリーチ状態で停止している表示領域が選択された後の静止画像演出においては、中央押圧操作部303aを白色若しくは赤色で表示した画像、又は中央押圧操作部303aの内部に主人公キャラクタが描かれた画像が表示される可能性がある。

40

【5162】

前述した通り、装飾図柄がリーチ状態で停止している表示領域が選択された後の静止画像演出はジャッジ演出としても機能するため、例えば、表示される操作部の画像の種類位数によってジャッジ演出の期待度を異ならせるために、より多くの画像が表示される可能性がある方がよい。

【5163】

また、装飾図柄が変動している表示領域が選択された後の静止画像演出（図568（D'））

50

）における操作部の有効期間より、装飾図柄がリーチ状態で停止している表示領域が選択された後の静止画像演出（図567（D））における操作部の有効期間の方が長いことが望ましい。装飾図柄がリーチ状態で停止している表示領域が選択された後の静止画像演出中に操作部を操作すると、ジャッジ演出が開始するため、遊技者は当該静止画像演出中の操作部の操作を確実にやりたいという要望があり、そのために有効期間が長いことが望ましい。

【5164】

また、装飾図柄が変動している表示領域が選択された後の静止画像演出（図568（D'））において、直前まで流れていたBGMがそのまま流れていることが望ましい。一方、装飾図柄がリーチ状態で停止している表示領域が選択された後の静止画像演出（図567（D））において、BGMが停止する又はBGMの音量が下がることが望ましい。これにより、左装飾図柄及び右装飾図柄の動きとBGMがリンクする（左装飾図柄及び右装飾図柄の変動中にはBGMが流れ、リーチ状態時にはBGMが停止又は小さくなる）。特にリーチ状態時の静止画像演出においては、画像が静止するだけでなく、BGMも停止又は小さくなるため、緊張感を強くすることができる。

10

【5165】

但し、装飾図柄がリーチ状態で停止している表示領域が選択された後の静止画像演出であっても、操作部の操作を促す演出に対応した演出音は出力されることが望ましい。遊技者に対して、操作部の操作を確実に促すためである。

【5166】

なお、装飾図柄が変動している表示領域が選択された後の静止画像演出（図567（D））が終了して動的表示が開始するときにおいて、所定の可動体を動作させることがあってもよい。例えば、特別抽選結果が大当たりである場合に、当該タイミングで所定の可動体を動作させることにより、特別抽選結果であることを遊技者が認識しやすくなり、遊技者の高揚感が向上する。一方、装飾図柄が変動している表示領域が選択された後の静止画像演出（図568（D'））が終了して動的表示が開始するときにおいては、可動体を動作させないことが望ましい。当該静止画像演出の後も、特別抽選結果を示すための演出が続くにも関わらず、特別抽選結果が大当たりであると遊技者が誤解するおそれがあるからである。

20

【5167】

また、装飾図柄が変動している表示領域が選択された後の静止画像演出（図567（D））が終了して動的表示が開始するときにおいて、所定の音を出力することがあってもよい。例えば、特別抽選結果が大当たりである場合に、当該タイミングで所定の音を出力することにより、特別抽選結果であることを遊技者が認識しやすくなり、遊技者の高揚感が向上する。一方、装飾図柄が変動している表示領域が選択された後の静止画像演出（図568（D'））が終了して動的表示が開始するときにおいては、当該所定の音を出力しないことが望ましい。当該静止画像演出の後も、特別抽選結果を示すための演出が続くにも関わらず、特別抽選結果が大当たりであると遊技者が誤解するおそれがあるからである。

30

【5168】

なお、図568（E'）～（F'）の一連の演出を繰り返してもよい。具体的には、例えば、1度目の（F'）の演出においては、大当たり期待度の低い装飾図柄（例えば、「6」図柄）でリーチ状態になり、その後再度（E'）の演出が行われる。そして、2度目の（F'）の演出において、大当たり期待度の高い装飾図柄（例えば、「7」図柄）でリーチ状態になり、（G'）へと演出が進行する。このように演出を進行させることにより、1度目の（F'）の演出において、大当たり期待度の低い装飾図柄でリーチ状態になっても、遊技者の期待感の低下を抑制することができる。

40

【5169】

なお、図567（B）～（C）における分割表示において、一方の表示領域と、他方の表示領域と、で異なる演出が行われていてもよい。これにより、遊技者は1回の変動で2種類の演出を楽しむことができる。また、それぞれの表示領域に表示されている演出の大当たり期待度が異なる場合には、遊技者は装飾図柄がリーチ状態になっているか否かだけでな

50

く、大当たり期待度が異なる演出のどちらが選択されるかを緊張感及び期待感を持って観ることができる。

【5170】

なお、分割された各表示領域において大当たり期待度の異なる演出が実行される場合には、例えば、装飾図柄がリーチ状態で停止している表示領域において大当たり期待度の高い演出が、装飾図柄が変動している表示領域において大当たり期待度の低い演出が実行されている。前述した通り、装飾図柄がリーチ状態で停止している表示領域が選択された場合の大当たり期待度は、装飾図柄が変動している表示領域が選択された場合の大当たり期待度より低い。そのため、装飾図柄がリーチ状態で停止している表示領域で大当たり期待度の高い演出が実行されることにより、当該表示領域が選択された場合における遊技者の落胆を抑制することができる。

10

【5171】

一方、分割された各表示領域において大当たり期待度の異なる演出が実行される場合には、例えば、装飾図柄がリーチ状態で停止している表示領域において大当たり期待度の高い演出が、装飾図柄が変動している表示領域において大当たり期待度の高い演出が実行されている。前述した通り、装飾図柄が変動している表示領域が選択された場合の大当たり期待度は、装飾図柄がリーチ状態で停止している表示領域が選択された場合の大当たり期待度より高い。そのため、装飾図柄が変動している表示領域で大当たり期待度の高い演出が実行されることにより、当該表示領域が選択された場合、極めて高い大当たり期待度が得られるため、遊技者の高揚感を強く向上させることができる。

20

【5172】

[21. 本実施形態の特徴的な作用効果]

このように、本実施形態のパチンコ機1によると、裏後演出ユニット3100における裏後可動装飾体3110では、装飾体3111と装飾シート3112とから構成されている装飾部材の後方に、透明な導光放射板3113と裏後装飾基板3114とが設けられており、導光放射板3113の後面に形成されている複数の第一LED收容部3113cの夫々に、裏後装飾基板3114の前面に実装されているサイドビュータイプの第一LED3114aが收容されるように挿入されている。この裏後装飾基板3114に実装されている複数の第一LED3114aを発光させると、第一LED3114aからの光が、第一LED收容部3113cの内面から導光放射板3113の板厚内における板面に沿った方向へ照射され、導光放射板3113の後面の略全面に形成されている複数の反射部3113eにより前方へ反射させられ、導光放射板3113の前面から前方へ放射されることとなる。そして、導光放射板3113から前方へ放射された光が、装飾部材を構成している装飾シート3112及び装飾体3111を通して前方へ照射されることで、装飾部3150が設けられている透光性を有する装飾部材(装飾体3111及び装飾シート3112)が発光装飾されることとなる。

30

【5173】

この際に、第一LED3114aから導光放射板3113の板面に沿った方向へ照射された光を、導光放射板3113の板厚内において複数の反射部3113eにより前方へ反射させて装飾体3111及び装飾シート3112を発光装飾させるようにしているため、第一LED3114aを前方へ向けて光を照射するようにした場合と比較して、第一LED3114aの光が導光放射板3113の前面から前方へ放射されるまでの距離を長くすることができ、第一LED3114aからの光を広く拡散させて導光放射板3113から前方へ放射させることができる。従って、第一LED3114aを発光させた時に、第一LED3114aからの光を広く拡散させることができると共に、点状に発光しているように見えることを抑制することができるため、装飾体3111及び装飾シート3112をムラなく発光装飾させて綺麗に見せることができ、遊技者を楽しませて興趣の低下を抑制させることができる。

40

【5174】

また、裏後可動装飾体3110では、平板状の装飾部材(装飾体3111及び装飾シート

50

3 1 1 2) と導光放射板 3 1 1 3 の後方に裏後装飾基板 3 1 1 4 を設けているため、前後方向の寸法を薄くすることができ、裏後可動装飾体 3 1 1 0 を配置するスペースを確保し易くすることができると共に、他の演出部材 (裏上前回転装飾体 3 4 1 0、裏上後回転装飾体 3 4 4 0、等) を配置するスペースも確保し易くすることができ、多様な演出部材を備えることで遊技者をより楽しませられるパチンコ機 1 を提供することができる。

【 5 1 7 5 】

更に、装飾部 3 1 5 0 が設けられている装飾部材 (裏後可動装飾体 3 1 1 0) を、第一装飾突部 3 1 1 1 a、第二装飾突部 3 1 1 1 b、及び第三装飾突部 3 1 1 1 c 等の浮彫部を有した装飾体 3 1 1 1 と、第一輪郭部 3 1 1 2 a 等の絵柄を有した装飾シート 3 1 1 2 とで構成しているため、浮彫部により装飾部 3 1 5 0 に立体感を付与することができると共に、浮彫部の浮彫りによるレンズ効果により後方に設けられている装飾シート 3 1 1 2 の絵柄に奥行感を付与することができる。従って、装飾体 3 1 1 1 の浮彫部と装飾シート 3 1 1 2 の絵柄とによって、奥行感のある立体的な装飾 (装飾部 3 1 5 0) を遊技者に見せることができるため、裏後可動装飾体 3 1 1 0 の厚さ (前後方向の寸法) を薄くしても装飾効果が低下することはない、遊技者の関心を引付けたり楽しませたりすることができると共に、裏後可動装飾体 3 1 1 0 をより薄くすることができ、上述した作用効果を確実に奏することができる。

10

【 5 1 7 6 】

また、第一装飾突部 3 1 1 1 a、第二装飾突部 3 1 1 1 b、及び第三装飾突部 3 1 1 1 c 等の浮彫部を有した装飾体 3 1 1 1 の後方に、第一輪郭部 3 1 1 2 a 等の絵柄を有した装飾シート 3 1 1 2 を設けているため、透明な装飾体 3 1 1 1 に着色しなくても、装飾シート 3 1 1 2 の絵柄の色により装飾体 3 1 1 1 が着色されているように見せることができ、装飾体 3 1 1 1 にかかるコストを低減させることができる。また、装飾シート 3 1 1 2 の絵柄を変更することで、装飾体 3 1 1 1 (裏後可動装飾体 3 1 1 0) の装飾 (装飾部 3 1 5 0) を容易に変更することができるため、機種変更や設計変更等に対して対応し易いパチンコ機 1 とすることができる。

20

【 5 1 7 7 】

また、装飾シート 3 1 1 2 の第一輪郭部 3 1 1 2 a に、光の干渉縞により装飾部 3 1 5 0 としての絵柄の一部が表示されるホログラムの部位を有するようにしており、裏後装飾基板 3 1 1 4 の第一 LED 3 1 1 4 a からの光、本パチンコ機 1 に設けられている他の LED や演出表示装置 1 6 0 0 等からの光、本パチンコ機 1 を設置している遊技ホール内の光、等が第一輪郭部 3 1 1 2 a のホログラムの部位に当たることで、光の干渉縞により所定のホログラムを見せることができるため、ホログラムにより装飾部 3 1 5 0 の見栄えを良くすることができ、遊技者の関心を強く引付けさせることができると共に、ホログラムにより裏後可動装飾体 3 1 1 0 の装飾部 3 1 5 0 の一部に立体感を付与することができ、裏後可動装飾体 3 1 1 0 を薄くしても遊技者に薄さを感じさせないようにすることができる。

30

【 5 1 7 8 】

更に、装飾シート 3 1 1 2 の第一輪郭部 3 1 1 2 a における絵柄の一部をホログラムにより構成するようにしていることから、ホログラムが第一装飾突部 3 1 1 1 a、第二装飾突部 3 1 1 1 b、及び第三装飾突部 3 1 1 1 c 等の浮彫部を有した透明な装飾体 3 1 1 1 を通して見えることとなるため、浮彫部によるレンズ効果によりホログラム等の絵柄に奥行感を付与することができ、遊技者の関心を強く引付けることが可能な装飾部 3 1 5 0 を遊技者に見せることができる。また、装飾シート 3 1 1 2 の第一輪郭部 3 1 1 2 a にホログラムの部位を有するようにしているため、ホログラムの部位の形成に印刷技術を用いることが可能となり、コストの増加を抑制することができる。

40

【 5 1 7 9 】

また、装飾体 3 1 1 1 及び装飾シート 3 1 1 2 からなる装飾部材において、装飾体 3 1 1 1 の後面を平坦にして、装飾シート 3 1 1 2 の外形を装飾体 3 1 1 1 の外形と同じ大きさにしていることから、透明な装飾体 3 1 1 1 の外周縁まで装飾シート 3 1 1 2 の絵柄により装飾することができ、装飾 (装飾部 3 1 5 0) の外周に枠のようなものがないため、裏

50

後可動装飾体 3 1 1 0 の装飾に対して開放感を付与することができると共に、装飾を大きく見せることができる。従って、裏後可動装飾体 3 1 1 0 の装飾（装飾シート 3 1 1 2 の絵柄等）をより目立たせることができ、裏後可動装飾体 3 1 1 0 の装飾効果を十分に発揮させることができると共に、裏後可動装飾体 3 1 1 0 の装飾により遊技者の関心を強く引付けさせることができ、遊技者を楽しませられるパチンコ機 1 を提供することができる。

【 5 1 8 0 】

また、透明な装飾体 3 1 1 1 の後面を平坦にしていることから、装飾体 3 1 1 1 の後面に装飾シート 3 1 1 2 が接触（当接）した状態となるため、装飾体 3 1 1 1 と装飾シート 3 1 1 2 との間で光が乱反射することはなく、透明な装飾体 3 1 1 1 を通して装飾シート 3 1 1 2 の第一輪郭部 3 1 1 2 a の絵柄をより見え易くすることができ、装飾シート 3 1 1 2 の絵柄による装飾効果を十分に発揮させることができる。また、装飾体 3 1 1 1 の後面を平坦にしていることから、装飾体 3 1 1 1 と装飾シート 3 1 1 2 とで構成されている装飾部材の前後方向の寸法を可及的に小さくすることが可能となるため、裏後可動装飾体 3 1 1 0 の厚さを薄くすることができ、上述した作用効果を具現化することが可能なパチンコ機 1 を提供することができる。

10

【 5 1 8 1 】

更に、装飾シート 3 1 1 2 を、装飾体 3 1 1 1 の外形と同じ大きさに形成するようにしており、装飾シート 3 1 1 2 の絵柄により裏後可動装飾体 3 1 1 0 （装飾体 3 1 1 1 ）の外周縁まで装飾することができるため、当該裏後可動装飾体 3 1 1 0 と隣接している部材の装飾態様を、当該裏後可動装飾体 3 1 1 0 の装飾と連続するような装飾とすることにより、一体感のある大きな装飾を遊技者に見せることができ、遊技者に見た目のインパクトを与えて注目させることができると共に、大きな装飾を楽しませることができ、遊技者の興趣の低下を抑制させることができる。

20

【 5 1 8 2 】

また、導光放射板 3 1 1 3 に、裏後装飾基板 3 1 1 4 の第一 LED 3 1 1 4 a が後方から收容される複数の第一 LED 收容部 3 1 1 3 c を有するようにしているため、導光放射板 3 1 1 3 の第一 LED 收容部 3 1 1 3 c に後方から第一 LED 3 1 1 4 a を收容させることで、導光放射板 3 1 1 3 の後面と裏後装飾基板 3 1 1 4 の前面とを可及的に接近させることが可能となり、裏後可動装飾体 3 1 1 0 の前後方向の厚さを薄くすることができ、上述した作用効果を奏するパチンコ機 1 を確実に具現化することができる。

30

【 5 1 8 3 】

また、導光放射板 3 1 1 3 の第一 LED 收容部 3 1 1 3 c に裏後装飾基板 3 1 1 4 の第一 LED 3 1 1 4 a を收容して、第一 LED 收容部 3 1 1 3 c の内面から板厚内へ第一 LED 3 1 1 4 a からの光を照射するようにしているため、導光放射板 3 1 1 3 の外周面から光を照射するようにした場合と比較して、外周面からの光が届き難い導光放射板 3 1 1 3 の部位（例えば、中央部分）でも、当該部位に第一 LED 收容部 3 1 1 3 c を設けてその内面から光を照射するようにすることで、当該部位を明るく発光させることができ、裏後可動装飾体 3 1 1 0 （装飾体 3 1 1 1 及び装飾シート 3 1 1 2 ）をムラなく発光装飾させることができる。

【 5 1 8 4 】

更に、裏後装飾基板 3 1 1 4 の第一 LED 3 1 1 4 a をサイドビュータイプのものとしているため、導光放射板 3 1 1 3 の第一 LED 收容部 3 1 1 3 c に第一 LED 3 1 1 4 a を收容して発光させるだけで、第一 LED 收容部 3 1 1 3 c の内面（受光部 3 1 1 3 i ）から導光放射板 3 1 1 3 の板厚内における板面に沿った方向へ光を照射することができ、上述した作用効果を奏するパチンコ機 1 を確実に具現化することができる。

40

【 5 1 8 5 】

また、導光放射板 3 1 1 3 の後面の略全面に複数の反射部 3 1 1 3 e を有するようにしており、装飾体 3 1 1 1 及び装飾シート 3 1 1 2 の略全体に光を放射することができるため、装飾体 3 1 1 1 及び装飾シート 3 1 1 2 に設けられている装飾（装飾部 3 1 5 0 ）を変更しても反射部 3 1 1 3 e を変更する必要はなく、装飾体 3 1 1 1 及び装飾シート 3 1 1

50

2の装飾の変更に対して容易に対応することができ、機種変更や設計変更等に対して対応し易いパチンコ機1を提供することができる。

【5186】

なお、裏後可動装飾体3160及び裏後可動装飾体3170においても、上記と同様の作用効果を奏することができる。なお、保留表示の周期的な揺れや回転等、及び装飾図柄の周期的な揺れや回転等を、静止画像演出中の動的表示において繰り返し実行される一連の演出としてもよい。

【5187】

以上、本発明について好適な実施形態を挙げて説明したが、本発明はこれらの実施形態に限定されるものではなく、以下に示すように、本発明の要旨を逸脱しない範囲において、種々の改良及び設計の変更が可能である。

10

【5188】

すなわち、上記の実施形態では、遊技機としてパチンコ機1に適用したものを示したが、これに限定するものではなく、パチンコ機とパチスロ機とを融合させてなる遊技機（パロット機）に、適用しても良く、この場合でも、上記と同様の作用効果を奏することができる。

【5189】

また、上記の実施形態では、裏後可動装飾体3110の装飾部3150として、装飾体3111の第一装飾突部3111a、第二装飾突部3111b、第三装飾突部3111c、及び金属装飾部3111dによる装飾と、装飾シート3112の第一輪郭部3112a、第二輪郭部3112b、第一光拡散部3112c、及び第二光拡散部3112dによる装飾と、で構成したものを示したが、これに限定するものではない。例えば、装飾体3111と装飾シート3112とを一つの装飾部材とし、その装飾部材に装飾部3150を施すようにしても良い。

20

【5190】

<スロットマシン>

以下に本発明の実施の形態を遊技機たるスロットマシンを例に図面を参照しつつ説明する。なお、図569はスロットマシンの分解斜視図、図570は扉形前面部材を省略した状態を示すスロットマシンの分解斜視図、図571はスロットマシンの斜視図、図572は扉形前面部材を省略した状態を示すスロットマシンの縦断面図、図573は図572のZ1部拡大図、図574はコネクタホルダーを移動させた状態を示す図572のZ1部拡大図、図575は扉形前面部材を省略した状態を示すスロットマシンの横断面図、図576(a)は図575のZ2部拡大図、図576(b)はコネクタホルダーを移動させた状態を示す図575のZ2部拡大図、図577は図576(a)の要部を示す拡大図、図578は背板側を示すスロットマシン要部の横断面図、図579はケース部材の分解斜視図、図580はケース部材を後ろから見た斜視図、図581(a)、(b)はコネクタホルダーの仮止め状態を説明するケース部材の要部の斜視図、図582は配線中継部材の分解斜視図、図583は配線中継部材のカバー体を省略した正面図、図584、図585はコネクタホルダーの分解斜視図、図586はケース部材を止めるストッパの斜視図、図587は他の形態を示すストッパの斜視図、図588、図589はケース部材のガイド構造を示す要部の断面図、図590は把手の他の形態を示す図柄変動表示装置の部分斜視図、図591はケース部材と外本体側のストッパとの関係を示す要部の斜視図、図592は配線窓と図柄変動表示装置のルールとの関係を示す要部の断面図、図593はスロットマシン上部の縦断面図、図594はメダル放出装置を省略してスロットマシンの下半部を示す斜視図、図595は図594の分解斜視図、図596はスロットマシンの裏側から放熱口を見た背面図、図597は電源装置を示すスロットマシンの一部断面部分正面図、図598は電源装置を下から見上げた状態を示す斜視図、図599は他の形態を示すもので外本体の側板と電源装置の要部断面図、図600は他の形態を示す照明装置の概略断面図、図601は透明板と発光ユニットを分解して示す扉形前面部材の斜視図、図602は透明板を分解して示す扉形前面部材の斜視図、図603は透明板を装着した扉形前面部材の図601

30

40

50

A - A線相当断面図、図604はヒンジ金具の分解・組み立て斜視図、図605はヒンジ金具の連鎖を示す線図、図606は扉形前面部材を示す要部の横断平面図、図607は開く途中の扉形前面部材を示す要部の横断平面図、図608は扉形前面部材の上半部を示す裏側から見た斜視図、図609は連結具を縦方向に切断した断面斜視図、図610は他のヒンジ金具の例を示す扉形前面部材の要部横断平面図、図611は図610の扉形前面部材の開く途中を示す要部の横断平面図、図612は機種ユニットにおいて前面開閉部材を開いた状態を示す斜視図、図613は連結具を連結したまま扉形前面部材を開いた状態を示す斜視図である。

【5191】

本発明における本実施形態のスロットマシン1は、図569及び図570に示すように、前面が開く箱形の外本体100と、該外本体100の前面に回転軸100aをもって横開きの扉状に回動可能に取り付けた扉形前面部材200と、複数の図柄を駆動手段で変動させる図柄変動表示装置300と、前記外本体100に対し着脱自在であって前面に開口部401を有するケース部材400と、任意の画像を表示する画像表示体500と、を有する。

10

【5192】

[1. 外本体]

外本体100は、図569～図572に示したように底板101の左右に側板102, 102を装着すると共に該側板102, 102の頂部に天板103を設置して正面視縦長「口」字形の枠状となし、その枠の背に背板104を固着して前面のみ開口する箱形に形成してなる。前記左右の側板102, 102は前縁が後傾状態に僅かに傾斜する台形になっており、従って外本体100の開口は後傾状態の傾きを有する。また、前記天板103には、遊技機設置島(図示せず)に設置した状態で該遊技機設置島の上棧600(図593想像線参照)と対向する領域内に複数(実施形態では4個)の貫通孔132, 132...が穿設されている。

20

【5193】

[1-1. 外本体 - 仕切板]

外本体100内には高さのほぼ中央に柵板状の仕切板105が設けられている。該仕切板105は金属製であって、図569, 図570に示したように中央に突段部106を有する正面視略凸形であり、両端に形成した垂直な取付片107を外本体100の側板102, 102内面に固着し、また、後端に形成した垂直な取付片108を外本体100の背板104内面に固着して取り付けられる。なお、仕切板105の後端の取付片108にはバーリング加工(下孔の孔径をポンチで広げながら短筒状の突起を立ち上げる金属加工)による筒状突起(図示せず)が形成されており、該筒状突起を外本体100の背板104にプレ加工した小孔(図示せず)に打ち込んで位置決めされる。また、仕切板105の両横の最奥部には外本体100の背板104との間に配線用の開口109が形成されている。

30

【5194】

[1-1-1. 外本体 - 仕切板 - 下スペース]

外本体100内の前記仕切板105より下のスペースには、遊技媒体たるメダルを前記扉形前面部材200の前面下部にあるメダル用受皿201に放出するメダル放出装置110と、メダル放出装置110からオーバーフローするメダルを貯めるメダル用補助収納箱111と、電源装置112等が設けられている。

40

【5195】

[1-1-1-1. 外本体 - 仕切板 - 下スペース - メダル放出装置]

前記メダル放出装置110は、駆動手段を内蔵した装置本体110aにメダル貯留用のホッパ110bを取り付けたものであり、装置本体110aの前面にメダルの放出口110cが設けられていて、ホッパ110b内にあるメダルが前記駆動手段の作動により放出口110cに向けて1枚ずつ送り出される。また、ホッパ110bには溢れたメダルを排出させるオーバーフロー樋110dが設けてあり、そのオーバーフロー樋110dの突端下方に前記したメダル用補助収納箱111が臨む。なお、メダル放出装置110のメダル放

50

出機構は、現在公知のどのようなものを採用してもよく、よって詳細な説明を省略する。

【5196】

[1-1-1-2. 外本体 - 仕切板 - 下スペース - 電源装置]

前記電源装置112は、図594～図598に示したように、外本体100の底板101と、正面向かって左側の側板102と、背板104の三部材が直交する内側コーナー部分に取り付けられている。電源装置112は、前記メダル放出装置110等の電気部品に電気を供給するためのものであって発熱しやすい部品であり、従って外本体100の背板104には電源装置112の取付部位に放熱口104aが開設されている。

【5197】

電源装置112の装置ケース112aは、透明な合成樹脂で形成されている。こうすることにより装置ケース112aの内部が見えるから、電源装置112の基板112s（図598参照）等に対する不正工作の発見が容易になる。装置ケース112aは、上面をカバーする上面板112bと、外本体100の背板104に対向する後面板112cと、該後面板112cの反対側をカバーする正面板112dと、スロットマシン1の内部に向かう側をカバーする側面板112eと、上面板112bと側面板112eの境界部分を面取り形態にカバーする斜面板112fと、底部をカバーする底面板112r（図598参照）で形成されている。一方、装置ケース112aの、外本体100の側板102に対向する側の面はカバーされておらず開放状態にあるが、この開放面は外本体100に取り付けた状態で外本体100の側板102によって塞がれる。

【5198】

なお、外本体100の側板102には図594，図595に示したように凸面部102aを設けて段状のガード部102bを形成し、該ガード部102bの下に装置ケース112aの上面板112bの一侧を潜り込ませる仕様になっている。これにより装置ケース112aの一面をカバーしなくてもガード部102bによって装置ケース112aと側板102の継ぎ目が塞がれるから異物の差込みが行えない。図599は前記ガード部102bを溝状にした他の実施形態を示すものであり、この例では装置ケース112aの上面板112bの縁を側板102側に若干突出させてその先をガード部102bの溝に嵌め込むようになっている。

【5199】

このように電源装置112の装置ケース112aにおいて、外本体100の側板102に当接する側の面をカバー無しの開放構造にして使用時に前記側板102で塞がるようにした場合は、装置ケース112a内への基板112s等の組み込みが開放面を使って行い易く、また、装置ケース112aに基板112s等を組み込んだ後の開放面へのカバー付けが不要であるから作業性が向上する。

【5200】

前記装置ケース112aの上面板112b、側面板112e、斜面板112f、後面板112c、底面板112rには多数の通気孔112g，112g...が形成されていて内部に熱がこもらないようにしている。装置ケース112aは、底部に設けた脚部112h，112h...によって高床式に持ち上げられており、装置ケース112aの底面板112rと外本体100の底板101の間に通気空間112iが形成されている。従って、通気空間112iから底面板112rの通気孔112g，112g...を通過して低層の比較的冷たい空気が装置ケース112a内に導入できる。実施形態の通気空間112iは、外本体100の前記放熱口104aに連通するようになっているため、機裏の冷たい空気を通気空間112iに導入することができる。なお、装置ケース112aの後面板112cと底面板112rの境界部に前記通気空間112iを嵩上げる逆L字形の段部112j（図598参照）を形成すれば、脚部112hの高さと放熱口104aの高さにズレがあっても通気空間112iを放熱口104aに連通させることができる。

【5201】

[1-1-1-2-1. 外本体 - 仕切板 - 下スペース - 電源装置 - 固定]

電源装置112は、装置ケース112aの正面板112dの一侧辺に対して直角である取

10

20

30

40

50

付片 1 1 2 k と、装置ケース 1 1 2 a の後面板 1 1 2 c から外本体 1 0 0 の背板 1 0 4 に向けて突設した突部 1 1 2 m と、外本体 1 0 0 の背板 1 0 4 に開設した放熱口 1 0 4 a と、の組合せにより外本体 1 0 0 に固定される。

【 5 2 0 2 】

すなわち、放熱口 1 0 4 a の輪郭は装置ケース 1 1 2 a の後面板 1 1 2 c の輪郭より小さく形成されており、従って電源装置 1 1 2 は外本体 1 0 0 の背板 1 0 4 に当たって放熱口 1 0 4 a を通らない。また、装置ケース 1 1 2 a の後面板 1 1 2 c に突設した突部 1 1 2 m は、前記放熱口 1 0 4 a に内接する位置にあり、電源装置 1 1 2 の浮き上がり動作に抗すべく放熱口 1 0 4 a の上辺に内接する水平な突片 1 1 2 m - 1 と、電源装置 1 1 2 の横転動作に抗すべく放熱口 1 0 4 a の縦辺に内接する垂直な突片 1 1 2 m - 2 で構成される。従って、電源装置 1 1 2 を外本体 1 0 0 の側板 1 0 2 の内面に沿わせて押し込み、放熱口 1 0 4 a に突部 1 1 2 m を差し込むだけで、装置ケース 1 1 2 a の後面（奥側）の上方方向（浮き上がり）と図 5 9 4 において右方向（横転）への固定が完了する。もちろん電源装置 1 1 2 は、下方方向に対しては外本体 1 0 0 の底板 1 0 1 によって、また、図 5 9 4 において左方向に対しては外本体 1 0 0 の側板 1 0 2 によってその動きが規制されるため、放熱口 1 0 4 a に突部 1 1 2 m を嵌め込むだけの単純な操作で、手前に引っ張る方向以外について電源装置 1 1 2 の動きが完全に規制できる。

10

【 5 2 0 3 】

一方、正面板 1 1 2 d に突設した取付片 1 1 2 k にはビス用の透孔 1 1 2 p が複数穿設されており、該透孔 1 1 2 p の少なくとも 1 個に木ねじ 1 1 2 q を通して外本体 1 0 0 の側板 1 0 2 に固定する。これにより手前に引っ張る方向についても電源装置 1 1 2 の動きが規制されるため、1 本の木ねじ 1 1 2 q で外本体 1 0 0 への電源装置 1 1 2 の確実な固定が可能である。

20

【 5 2 0 4 】

[1 - 1 - 1 - 2 - 2 . 外本体 - 仕切板 - 下スペース - 電源装置 - 電源コード]

電源装置 1 1 2 には外部から電気の供給を受けるための電源コード（図示せず）が接続されている。そして、従来は前記放熱口 1 0 4 a の横に膨出部を設けてそこから前記電源コードを引き出すようにしていたが、この位置では電源コードを束ねても地面にすれる危険性が高い。スロットマシン 1 は、製造途中で電源を投入する場合があります、そのときに備えて外本体 1 0 0 の外に電源コードを出しておかなければならないから、製造ライン上での移動の際やライン間での移動の際に電源コードが地面にすれたり、スロットマシン 1 の底板 1 0 1 の下に入って挟まるおそれがある。

30

【 5 2 0 5 】

これに対し実施形態の放熱口 1 0 4 a は、その上辺から上に向けてコード引出口 1 0 4 b を拡張し、そこから電源コードを引き出すようにしている。これにより束ねた電源コードを宙づり状態にぶら下げるに十分な高さが確保できる。よってスロットマシン 1 を製造する工程で誤って電源コードを傷めてしまうトラブルが激減する。

【 5 2 0 6 】

以上のように本発明のスロットマシン 1 は、電源装置 1 1 2 を外本体 1 0 0 の内側コーナ一部分にセットして 1 本の木ねじ 1 1 2 q をねじ込むだけで取り付けが完了するため、従来に比べて電源装置 1 1 2 の取付作業の大幅な省力化が可能である。また、本発明では、1 つの面に対してネジ止めすれば固定が完了するので、特に、固定する部位を電源装置 1 1 2 の前方（手前）に持ってきた場合は視認しやすく、確実に固定できる。ちなみに、従来は電源装置 1 1 2 の複数の面或は部材に対してネジ止めする必要があり、特に、背板 1 0 4 に固定するネジは視認しにくいいため忘れる可能性があった。

40

【 5 2 0 7 】

また、放熱口 1 0 4 a は、電源装置 1 1 2 の冷却手段として必要なものであるから、この放熱口 1 0 4 a を電源装置 1 1 2 の固定に利用しても余分な工程やコストは殆ど発生しない。却って、固定のために放熱口 1 0 4 a の位置と電源装置 1 1 2 の位置を一致させることになるから冷却効率が向上する。加えて、装置ケース 1 1 2 a を実施形態のごとく合成

50

樹脂製にした場合には、取付用の突部 1 1 2 m も一体成形できるため殆どコストが掛からない。よって電源装置 1 1 2 の取り付けに要するトータルのコストも従来に比べて削減できる。

【 5 2 0 8 】

さらにまた、装置ケース 1 1 2 a を合成樹脂製にした場合には、電源装置 1 1 2 の発熱対策として有用な装置ケース 1 1 2 a の脚部 1 1 2 h や段部 1 1 2 j も殆どコストをかけずに実施できるメリットがある。

【 5 2 0 9 】

[1 - 1 - 2 . 外本体 - 仕切板 - 上スペース]

一方、外本体 1 0 0 内の仕切板 1 0 5 より上のスペースには前記ケース部材 4 0 0 が納められ、また、外本体 1 0 0 の背板 1 0 4 の内面には後述する配線手段の中核となる配線中継部材 1 1 3 が取り付けられ(図 5 6 9 , 図 5 7 0 参照)、さらに背板 1 0 4 には配線中継部材 1 1 3 より上方に放熱用の通気口 1 3 3 が形成されている。

【 5 2 1 0 】

[2 . 扉形前面部材]

図 5 7 1 に扉形前面部材 2 0 0 の表側が、また、図 5 6 9 に扉形前面部材 2 0 0 の裏側が示されている。扉形前面部材 2 0 0 は、表側の下方にメダル用受皿 2 0 1 を有し、また、表側のほぼ中央に操作部 2 0 2 が設けられている。この操作部 2 0 2 には、メダル投入用の投入口 2 0 3 と、遊技者が操作可能な演出ボタン 2 0 4 と、後述するメイン基板 4 0 9 のメモリにデータとして蓄えられているメダルから 1 枚のみの投入(引き落と)を指示する 1 枚投入ボタン 2 0 5 と、同じく 1 回のゲームで使用可能な最高枚数(例えば 3 枚)の投入を指示する MAX 投入ボタン 2 0 6 と、後述するメダルセクタ 2 0 7 の中に詰まったメダルをメダル用受皿 2 0 1 に戻すためのメダル返却ボタン 2 0 8 と、メイン基板 4 0 9 のメモリにデータとして蓄えられているメダルの貯留解除命令(精算による放出命令)を入力するための貯留解除スイッチ 2 0 9 と、前記図柄変動表示装置 3 0 0 を作動させる始動レバー 2 1 0 と、図柄変動表示装置 3 0 0 の各リール 3 0 1 a , 3 0 1 b , 3 0 1 c を停止させる 3 個のリール停止ボタン 2 1 1 a , 2 1 1 b , 2 1 1 c 等が設けられている。もちろんここに示した操作部 2 0 2 の構成は 1 つの例示であり、これらに限定されるものではない。

【 5 2 1 1 】

また、前記投入口 2 0 3 の裏側にはメダルセクタ 2 0 7 が設けられており、そのメダルセクタ 2 0 7 の横にメダル樋 2 1 2 が、また、下に返却樋 2 1 3 が接続している。メダルセクタ 2 0 7 は内蔵したソレノイド(図示せず)を ON・OFF させることによって流路を切り替える公知のものであり、遊技者からのメダルの投入を待つ状態のときには流路をメダル樋 2 1 2 側に、また、規定枚数を越えたメダルの投入など、メダルの投入を拒否する状態のときには流路を返却樋 2 1 3 側に設定する。前記メダル樋 2 1 2 は、扉形前面部材 2 0 0 が外本体 1 0 0 の前面に被さる閉じ位置にあるときその突端がメダル放出装置 1 1 0 のホッパ 1 1 0 b 内に臨むようになっており、投入口 2 0 3 からメダルセクタ 2 0 7 を通ってメダル樋 2 1 2 に流れたメダルはホッパ 1 1 0 b に行き着く。一方、前記返却樋 2 1 3 は表側のメダル用受皿 2 0 1 に繋がっており、投入口 2 0 3 からメダルセクタ 2 0 7 を通って返却樋 2 1 3 に流れたメダルはメダル用受皿 2 0 1 に戻る。

【 5 2 1 2 】

[2 - 1 . 扉形前面部材 - 透視窓]

扉形前面部材 2 0 0 は、外本体 1 0 0 の前面全体をカバーする大きさであって、その上半部は、図 6 0 1 , 図 6 0 2 に示したように、透明板 2 1 4 a で覆ったゲーム用の透視窓 2 1 4 になっている。実施形態の透視窓 2 1 4 並びに透明板 2 1 4 a は、前記画像表示体 5 0 0 と図柄変動表示装置 3 0 0 が上下に並んで見えるよう通常より大きくなっており、扉形前面部材 2 0 0 と一体の額フレーム 2 1 6 によって画像表示体 5 0 0 と図柄変動表示装置 3 0 0 の領域が視覚上、上下に区画されている。このように一枚の透明板 2 1 4 a を、画像表示体 5 0 0 と図柄変動表示装置 3 0 0 の双方をカバーする大きさに設定しておけば

10

20

30

40

50

、画像表示体 5 0 0 と図柄変動表示装置 3 0 0 の配置が上下入れ替わっても、そのまま使用することができる。

【 5 2 1 3 】

[2 - 2 . 扉形前面部材 - 透視窓 - 透明板]

透明板 2 1 4 a は、透明な合成樹脂（例えば耐衝撃性、耐擦傷性、光学特性に優れたゴム入りのメタクリル樹脂、実施形態では三菱レイヨン株式会社製「アクリペット（登録商標）I R D 3 0 」を使用）をほぼ逆さ台形にした上広がりの形態であって、底辺を除く三辺（左右側辺と上辺）の周縁に、遊技者と向かい合う側を前面としてその前面側に膨出する縁部材 2 1 4 b , 2 1 4 b , 2 1 4 b を、樹脂成型用型枠を用いての樹脂成型時に一体成型してなる。このように平らな板状の透明板 2 1 4 a の周縁に縁部材 2 1 4 b を一体に成型した場合には、縁部材 2 1 4 b が補強バーになって透明板 2 1 4 a 全体の強度を高めるため、透明板 2 1 4 a が上記のように画像表示体 5 0 0 と図柄変動表示装置 3 0 0 の双方をカバーする程度に大きくても撓みや歪みが生じにくい。

10

【 5 2 1 4 】

前記縁部材 2 1 4 b は、図 6 0 3 に示したように、後面側に開口する殻構造（中実でなく、内部に空間がある殻のような構造であり、各部の肉厚は任意である。）になっており、その内部空間に発光ユニット 2 1 7 と、必要に応じて例えば表面に模様や文字を施した装飾部材（図示せず）が組み込まれる。

【 5 2 1 5 】

なお、図 6 0 2 では、発光ユニット 2 1 7 が扉形前面部材 2 0 0 に取り付けられているように描かれているが、実際の発光ユニット 2 1 7 は、図 6 0 3 に示したように縁部材 2 1 4 b の中に嵌め込まれている。従って、透明板 2 1 4 a と発光ユニット 2 1 7 は、一体の部品として取り扱われる。

20

【 5 2 1 6 】

縁部材 2 1 4 b の形状は図示したものに限定されず、発光ユニット 2 1 7 や装飾部材のデザインに合わせて任意に変更可能である。また、縁部材 2 1 4 b を設ける部位も実施形態のように透明板 2 1 4 a の周縁の三辺に限定されず、最低限、何れかの一辺に設けるだけでもよい。

【 5 2 1 7 】

その他、図 6 0 1 , 図 6 0 2 において符号 2 1 8 は、透明板 2 1 4 a の上の左右コーナー部分に設けた固定部材であって、透明板 2 1 4 a の裏側から透孔 2 1 4 c（図 6 0 1 拡大図参照）に通したビス（図示せず）により、縁部材 2 1 4 b と縁部材 2 1 4 b の間に嵌った図 6 0 2 の状態で止められている。該固定部材 2 1 8 は、外見上コーナー飾りとしての役割を果たす一方、扉形前面部材 2 0 0 と透明板 2 1 4 a の夫々の上のコーナー部分に設けた通孔 2 0 0 a , 2 1 4 d（図 6 0 1 拡大図参照）に対し扉形前面部材 2 0 0 の裏側から通したビス（図示せず）に螺合し、もって透明板 2 1 4 a を扉形前面部材 2 0 0 に固定するナットの役割を果たす。

30

【 5 2 1 8 】

また、図 6 0 1 ~ 図 6 0 3 において、符号 2 1 7 a は発光ユニット 2 1 7 の発光体、2 1 7 b は発光体 2 1 7 a を支持する反射部材である。左右に位置する発光ユニット 2 1 7 の反射部材 2 1 7 b は、図 6 0 3 に示したように、棒状の発光体 2 1 7 a の光をスロットマシン 1 の周囲に向けて多く反射するように角度が設定されている。なお、透明板 2 1 4 a の縁部材 2 1 4 b の内部に発光ユニット 2 1 7 を組み込んだ形態は、発光体 2 1 7 a をスロットマシン 1 の、より手前側に配置することができるから、あたかも岬の突端にある灯台のごとく、光を周囲に向けて放射させる場合に有利である。また、上に位置する発光ユニット 2 1 7 の反射部材 2 1 7 b は、発光体 2 1 7 a（光源 2 1 7 a - 1 と導光板 2 1 7 a - 2 の組合せ）の光をスロットマシン 1 の上方に向けて多く反射するように設定されている。

40

【 5 2 1 9 】

以上の構成である発光ユニット 2 1 7 は、遊技中、特に大当たりが出た場合などに点灯し

50

て大当たりの発生を周囲にアピールする演出を行うことができる。このように周囲に対しアピール度の高い演出を行うことによって、大当たりを得た遊技者に注目させることができ、多くの者の視線が遊技者に優越感を抱かせるから、遊技がさらに盛り上がる。また、大当たりが出ていることを周囲にアピールすることにより、その機種の人気が高まり、稼働率が向上することも期待される。

【5220】

実施形態の透明板214aは以上のような構成であって、扉形前面部材200の裏側に設けた凹溝219（図602拡大図参照）に対し、板状の底辺を扉形前面部材200の前面から斜めに差し入れて建具式に嵌め込み、その状態で透明板214aを直立させて扉形前面部材200の前面に全ての縁部材214b、214b、214bを当接させ、さらに扉形前面部材200の裏から通したビス603（図569参照）によって固定する。図603は、このときの扉形前面部材200の要部を切断したものであり、この図603から明らかのように、もし仮に、遊技者が扉形前面部材200と縁部材214bの境から異物を無理矢理差し込んだとしても、その異物の先が縁部材214bの内部を横断して透明板214aの裏側に到達する余地は殆どない。従って、優れた防犯効果を発揮する。

10

【5221】

[2-3. 扉形前面部材 - 錠装置]

扉形前面部材200の自由端側の一侧には専用キー（図示せず）を使って開閉操作する錠装置215が設けてある。

【5222】

[3. 図柄変動表示装置]

図柄変動表示装置300はリール回転式表示装置であって、モータ等の駆動手段303で個別に回転可能な例えば3個のリール301a、301b、301cと、該リール301a、301b、301cを組込み・収容する装置ケース302とを有し、リール301a、301b、301cの周面に描いた複数の図柄（図示せず）の組合せで遊技を行う周知のものである。

20

【5223】

前記装置ケース302は、あたかも横倒しにした八角柱から正面（遊技者）に向かう3面を除いた変形六角柱形態であって、底部板304と、天板部305と、図579において向かって右側の右側板306と、同じく左側の左側板307と、後面を覆う垂直な後部板308と、天板部305と後部板308の間に設けた上斜板309と、底部板304と後部板308の間に設けた下斜板310で囲った箱形であり、前記リール301a、301b、301cの円弧の一部が装置ケース302の正面からはみ出す状態になっている。

30

【5224】

また、装置ケース302の天板部305には指掛可能な使用状態と、天板部305に伏した不使用状態とに変化可能な把手311が設けられており、該把手311に指を掛けて持ち運ぶようになっている。

【5225】

このように装置ケース302の天板部305に上記のごとく変化可能な把手311を設ける構成は、ケース部材400の強度アップ策と密接に関連する。すなわち、実施形態では後述するようにケース部材400の開口部401に補強棧402を設け、もってケース部材400の開口部401に画像表示体500を片持ちさせるに十分な強度を付与しているが、そのような補強棧402は開口部401を横切るから装置ケース302のケース部材400への出し入れに対し、明らかに障害となる。これに対し実施形態のように把手311を変化可能にして天板部305に伏させておけば、把手311の引っ張り力から、装置ケース302が補強棧402の下を難なく通過できるのである。従って、装置ケース302の天板部305に上記のように変化可能な把手311を設けてこそ、ケース部材400の開口部401に該開口部401を横切る向きの補強棧402を設けることが可能になる。ちなみに、従来の装置ケースは、天部板から把手が出っ張っていてそれが障害になるため、ケース部材の開口部に補強棧を設ける余地がない。

40

50

【 5 2 2 6 】

なお、実施形態の把手 3 1 1 は、立てた使用状態と伏した不使用状態とに揺動して変化させる構造としたが、把手 3 1 1 を使用状態と不使用状態とに変化させ得る構造は、実施形態に限定されない。例えば図 5 9 0 に示したように、天板部 3 0 5 に 2 つのベルト通し 3 1 4 , 3 1 4 を切り起こし、該ベルト通し 3 1 4 , 3 1 4 に例えば合成樹脂や革製であって両端に抜け止め部 3 1 5 , 3 1 5 を設けてなる帯状の把手 3 1 1 を挿通し、図 5 9 0 の伏した不使用状態から中央を引き上げて指掛可能な使用状態に変化させる構造にするなど、指掛可能な使用状態と、天板部 3 0 5 に伏した不使用状態とに変化可能であれば、どのような構造であってもよい。

【 5 2 2 7 】

また、実施形態の装置ケース 3 0 2 の底部板 3 0 4 には図 5 7 2 , 図 5 7 9 に示したようにフランジ状の下把手 3 1 6 が突設されており、該下把手 3 1 6 をつかんで装置ケース 3 0 2 を押し込み又は引っ張ることにより、ケース部材 4 0 0 への出し入れが行い易くなっている。

【 5 2 2 8 】

[4 . ケース部材]

ケース部材 4 0 0 は、前記外本体 1 0 0 の仕切板 1 0 5 から上のスペースにほぼ合致する大きさであって、底板 4 0 3 と、該底板 4 0 3 の左右両横に立設した側板 4 0 4 , 4 0 4 と、底板 4 0 3 の後縁に立設した後面板 4 0 5 と、該後面板 4 0 5 と前記側板 4 0 4 , 4 0 4 の上面を覆う天板 4 0 6 とからなり、前面に開口部 4 0 1 を有する箱形である。

【 5 2 2 9 】

該ケース部材 4 0 0 は、底板 4 0 3 が金属製で、側板 4 0 4 , 4 0 4 、後面板 4 0 5 、天板 4 0 6 が合成樹脂製であり、側板 4 0 4 , 4 0 4 と天板 4 0 6 の開口部 4 0 1 内面に金属製の補強部材 4 0 7 , 4 0 7 , 4 0 7 が設けられ、さらに側板 4 0 4 , 4 0 4 の補強部材 4 0 7 , 4 0 7 の間に開口部 4 0 1 を横切る金属製の補強棧 4 0 2 が掛け渡されている。そして、この補強棧 4 0 2 を境にそれより下が前記図柄変動表示装置 3 0 0 の設置領域として、また、補強棧 4 0 2 より上の開口部 4 0 1 が前記画像表示体 5 0 0 の設置領域として、さらにまた、画像表示体 5 0 0 より後方のケース部材 4 0 0 で囲われた領域が配線作業空間 4 0 8 として割り当てられ、その配線作業空間 4 0 8 の後面板 4 0 5 の内壁面に、主たる制御基板であるメイン基板 4 0 9 が装着され、さらにメイン基板 4 0 9 以外の制御基板等（例えばサブ基板 5 1 0 (図 6 1 2 参照)) も配線作業空間 4 0 8 内に装着されている。

【 5 2 3 0 】

ケース部材 4 0 0 の天板 4 0 6 には、図 5 6 9 に示したように天窓部 4 4 3 , 4 4 3 が形成されている。この天窓部 4 4 3 , 4 4 3 は、天板 4 0 6 の強度を保つための補強帯 4 4 4 を挟んで 2 つに分けられており、その夫々が前記外本体 1 0 0 の貫通孔 1 3 2 , 1 3 2 ... を通る軸線との交点を含む領域にあり、該貫通孔 1 3 2 , 1 3 2 ... より十分に広く開口している。もっとも天窓部 4 4 3 の前側の周縁は前側に位置する貫通孔 1 3 2 の近くに寄せられている。そうすることにより天窓部 4 4 3 の周縁を基準として手探りで貫通孔 1 3 2 が見つけ出せるから、たとえ天窓部 4 4 3 の中を作業者が覗き込めなくとも貫通孔 1 3 2 の位置が素早く簡単に割り出せる。ここで、天窓部 4 4 3 が本発明の開口部としても機能している。つまり、ケース部材 4 0 0 の上面に開口部として複数の天窓部 4 4 3 を備えることにより、軽量化を図ることができ、輸送時や交換時における作業者の負担を一層軽減することが可能になる。

【 5 2 3 1 】

ケース部材 4 0 0 の後面板 4 0 5 の外面には図 5 7 0 , 図 5 7 3 , 図 5 7 4 , 図 5 8 0 に示したように複数のボス 4 1 0 , 4 1 0 が突設されており、該ボス 4 1 0 を外本体 1 0 0 の背板 1 0 4 にプレ加工したボス孔 1 1 4 , 1 1 4 に嵌めて位置決めされる。なお、このボス 4 1 0 , 4 1 0 は、図 5 7 0 , 図 5 7 3 に示したように後述する配線窓 4 1 1 近くに設けられており、一方、外本体 1 0 0 側のボス孔 1 1 4 , 1 1 4 は前記配線中継部材 1 1

10

20

30

40

50

3 近くに設けられており、これによりケース部材 4 0 0 の配線窓 4 1 1 と背板 1 0 4 の配線中継部材 1 1 3 の位置決めが正確になる。

【 5 2 3 2 】

一方、ケース部材 4 0 0 の底板 4 0 3 の底面には、図 5 7 0 に示したように凹段部 4 1 2 が形成されており、該凹段部 4 1 2 が前記仕切板 1 0 5 の突段部 1 0 6 に嵌まり合う。凹段部 4 1 2 の後面板 4 0 5 側の端部には後方に向かって拡大する向きのテーパ部 4 1 3 が設けてあり、該テーパ部 4 1 3 に案内され仕切板 1 0 5 の突段部 1 0 6 とケース部材 4 0 0 の凹段部 4 1 2 との嵌め合わせが円滑に行える。このようにケース部材 4 0 0 の凹段部 4 1 2 と仕切板 1 0 5 の突段部 1 0 6 の嵌め合いによってケース部材 4 0 0 が仕切板 1 0 5 の奥に真っ直ぐに案内されるが、例えば図 5 8 8 に示したように仕切板 1 0 5 に凹溝形態のレール部材 1 1 5 を敷設又は一体にプレス成形し、一方、ケース部材 4 0 0 の底板 4 0 3 に車輪 4 1 4 を設置し、該車輪 4 1 4 をレール部材 1 1 5 の溝内で転がらせるようにしてもよい。或は、図 5 8 9 に示したように仕切板 1 0 5 に凸形態のレール部材 1 1 6 を敷設又は一体にプレス成形し、一方、ケース部材 4 0 0 の前記車輪 4 1 4 の両端に鍔 4 1 5 , 4 1 5 を形成し、該車輪 4 1 4 の鍔 4 1 5 , 4 1 5 でレール部材 1 1 6 を挟ませるようにしてもよい。

10

【 5 2 3 3 】

また、ケース部材 4 0 0 は、仕切板 1 0 5 上の所定の位置にセットした状態で、図 5 6 9 , 図 5 7 0 , 図 5 8 6 , 図 5 9 1 に示した揺動レバー形態のストッパ 1 1 7 で止められている。このストッパ 1 1 7 は、図 5 6 9 , 図 5 7 0 に示したように仕切板 1 0 5 の前端部と、天板 1 0 3 に垂設した 2 つの取付具 1 1 8 , 1 1 8 とに軸着されており、図 5 8 6 実線のようにケース部材 4 0 0 の一部に係合する作動姿勢と、図 5 8 6 想像線のようにケース部材 4 0 0 に係合しない非作動姿勢とを手動で切り替えてケース部材 4 0 0 の仕切板 1 0 5 上における前方向の動きを規制する。なお、ストッパ 1 1 7 を図 5 8 7 に示したように鍵形にしてケース部材 4 0 0 に設けた引掛部 4 1 6 に係合させるようにすれば、ケース部材 4 0 0 の仕切板 1 0 5 上における上方向の動きも規制することができる。

20

【 5 2 3 4 】

また、天板 1 0 3 の取付具 1 1 8 に軸着したストッパ 1 1 7 は、図 5 9 1 に示したようにケース部材 4 0 0 の側板 4 0 4 と天板 4 0 6 のコーナー部に貫設した係止孔 4 4 2 に臨む位置にあり、ケース部材 4 0 0 を所定の位置に押し込んだ状態でケース部材 4 0 0 の内側から作動姿勢と非作動姿勢の切り替えが行えるようになっている。

30

【 5 2 3 5 】

また、ケース部材 4 0 0 の後面板 4 0 5 には外本体 1 0 0 の背板 1 0 4 側に貫通する長孔形態の配線窓 4 1 1 が開設されている。該配線窓 4 1 1 は、図 5 7 2 , 図 5 7 3 , 図 5 9 2 に示したようにケース部材 4 0 0 に設置した図柄変動表示装置 3 0 0 の装置ケース 3 0 2 の上斜板 3 0 9 に対応し且つ前記メイン基板 4 0 9 の下側の位置にあり、上斜板 3 0 9 の上にある横長の空きスペース 4 1 7 (或は上斜板 3 0 9 とメイン基板 4 0 9 の間に形成される横長の三角スペース 4 1 7 と観念してもよい。) と背板 1 0 4 を結ぶ開口として機能する。

【 5 2 3 6 】

また、ケース部材 4 0 0 には図 5 7 3 , 図 5 8 0 に示したように空きスペース 4 1 7 の高さのほぼ中間位置に棚板状の仮止め部材 4 1 8 (以下「仮止め棚」ともいう。) が設けられており、また、後面板 4 0 5 の外側であって配線窓 4 1 1 の両横にケース部材 4 0 0 の左右側面に抜ける配線通路たる凹み 4 1 9 , 4 1 9 が形成されている。

40

【 5 2 3 7 】

なお、前記配線窓 4 1 1 の配置を、図柄変動表示装置 3 0 0 のリール 3 0 1 a , 3 0 1 b , 3 0 1 c を基準に特定するならば、配線窓 4 1 1 は、図 5 9 2 に示したように図柄変動表示装置 3 0 0 のリール 3 0 1 a , 3 0 1 b , 3 0 1 c の回転中心を通る水平面 H L と、リール 3 0 1 a , 3 0 1 b , 3 0 1 c の最高高さ位置を通る水平面 H H との間の範囲を下限とする状態、つまりその範囲内に下辺を置く高さに配置したものである、と言い換える

50

こともできる。

【5238】

[5. 画像表示体]

画像表示体500は、例えば、少なくとも液晶ディスプレイ（他にもプラズマディスプレイや有機ELディスプレイ等でもよい。）で構成される画像表示可能なパネル形のユニットであり、ケース部材400の前面開口を開閉可能に閉鎖する前面開閉部材90（図612参照）としても機能している。なお、画像表示体500は、図579においてケース部材400の左側の側板404に設けた補強部材407にヒンジ金具420を取り付けて（取付位置は図579斜線部参照）、該ヒンジ金具420により回動自在に支持されている。

【5239】

また、図612に示すように、画像表示体500の裏面側には、サブ基板510が組付けられている。このため、液晶ディスプレイ等の画像表示体500とサブ基板510とを一体的に構成することが可能になり、取扱いが容易になるとともに、両者を繋ぐ配線が省略でき、ケース部材400内における配線作業空間408の煩雑さを抑制できる。また、画像表示体500が開かれると、サブ基板510がケース部材400内から飛び出すように出現するため、サブ基板510に対する作業性を著しく向上させることができる。

【5240】

[5-1. 画像表示体 - ヒンジ金具]

図604は、ヒンジ金具420の分解・組み立て斜視図である。なお、ヒンジ金具420は、上下が対称な構造であるため、主として上部について説明する。ヒンジ金具420は、前記ケース部材400の補強部材407に取り付く固定部材420aと、画像表示体500の裏側（図604の破線領域500s参照）に取り付く回動部材420bと、該回動部材420bと固定部材420aを連結する短リンク420c及び長リンク420dで構成される。

【5241】

ヒンジ金具420の固定部材420aは、棚板形態である横向きの固定片420eを有し、該固定片420eの上面に長リンク420dの一端をピンP1で、また、固定片420eの下面に短リンク420cの一端をピンP2で回動自在に軸着する。一方、ヒンジ金具420の回動部材420bは、棚板形態である横向きの軸承片420fを有し、該軸承片420fの上面に長リンク420dの一端をピンP3で、また、軸承片420fの下面に短リンク420cの一端をピンP4で回動自在に軸着する。

【5242】

こうして固定片420eと軸承片420fと長リンク420dと短リンク420c及びピンP1～P4は、図605の線図に示したように四節回転連鎖を構成し、その連鎖の中でも特に、最短リンクである軸承片420fに向かい合う固定片420eを固定リンクとする、いわゆる両てこ機構を構成する。この両てこ機構は、図605(a)～(c)に示したように、画像表示体500の回動軌道を、扉形前面部材200の回転軸100aを中心とする回動軌道に近似させるべく、それぞれのピン位置が設定されている。つまり、ヒンジ金具420が回転中心移動機構として機能しており、扉形前面部材200の回動位置が変化しても、扉形前面部材200の回動外縁側と画像表示体500の回動外縁側との距離が略一定になるようにしている。

【5243】

なお、長リンク420dと短リンク420cは、画像表示体500がほぼ90度回動した（開いた）状態で上下に重なり合うように重合領域420g、420hが設定されており（例えば長リンク420dの重合領域420gを三角形に膨出させて短リンク420cの重合領域420hに重なるようにする。）、その重合領域420g、420hの夫々にピン孔420i、420jが形成されている。このピン孔420i、420jは、両者を同軸上に揃えて棒状の止めピン（図示せず）を差し込むことにより長リンク420dと短リンク420cを連結し、もって両てこ機構をロックして画像表示体500を開いた位置に固定するためのものである。

10

20

30

40

50

【 5 2 4 4 】

[5 - 2 . 画像表示体 - ロック片]

図 5 7 9 , 図 5 8 0 に示したように、ケース部材 4 0 0 の縦の補強部材 4 0 7 のうち前記ヒンジ金具 4 2 0 を設けた補強部材 4 0 7 の反対側の補強部材 4 0 7 (図 5 7 9 において向かって右側) にはロック片 4 2 1 が軸着されており、該ロック片 4 2 1 を図 5 7 9 の状態から時計回りに回動させるとその先端が画像表示体 5 0 0 の裏側に突設した受部 5 0 8 に係合し、この状態で画像表示体 5 0 0 がケース部材 4 0 0 の開口部 4 0 1 の上部を閉じた位置にロックされる。一方、前記ロック片 4 2 1 をロック状態から逆向きに回動させると画像表示体 5 0 0 のロックが解除され、ヒンジ金具 4 2 0 を中心に回動自在になる。通常、ケース部材 4 0 0 を外本体 1 0 0 に装着する前の状態では画像表示体 5 0 0 を閉じ位置にロックして無用な回動を防止し、一方、ケース部材 4 0 0 を外本体 1 0 0 に装着した状態では画像表示体 5 0 0 のロックを解除して回動自在とする。

10

【 5 2 4 5 】

[5 - 3 . 画像表示体 - 連結具]

ところで、外本体 1 0 0 の扉形前面部材 2 0 0 とは別に、ケース部材 4 0 0 に開閉可能な画像表示体 5 0 0 が設けられることから、ケース部材 4 0 0 内を視認したりケース部材 4 0 0 内で作業したりする場合には、まず手前側の扉形前面部材 2 0 0 を開放し、その後さらに奥側の画像表示体 5 0 0 を開放しなければならず、これにより作業性を低下させたり煩わしさを与えることが懸念される。

【 5 2 4 6 】

そこで、本例のスロットマシン 1 では、画像表示体 5 0 0 の回動方向を扉形前面部材 2 0 0 の回動方向と同方向にするとともに、扉形前面部材 2 0 0 と画像表示体 5 0 0 を適宜な連結具 7 0 0 で連結し、扉形前面部材 2 0 0 の開閉に連動して画像表示体 5 0 0 も一緒に開閉させるようにしてある。これによれば、扉形前面部材 2 0 0 を開放させると、連結具 7 0 0 を介して画像表示体 5 0 0 も同方向に回動し、ケース部材 4 0 0 の前面が開放される。つまり、画像表示体 5 0 0 が扉形前面部材 2 0 0 に連れ回ることとなり、一回の横開き操作によって外本体 1 0 0 内は勿論、ケース部材 4 0 0 の内部までも視認させることが可能になる。

20

【 5 2 4 7 】

ここで、前記のように実施形態の扉形前面部材 2 0 0 と画像表示体 5 0 0 とは、ヒンジ金具 4 2 0 の両てこ機構によって、画像表示体 5 0 0 の回動軌跡が扉形前面部材 2 0 0 の回転軸 1 0 0 a を回転中心とする回動軌跡に近似するようになっているものの、それでもなお両者の動きには相対的なずれが生じる。そこで、実施形態の連結具 7 0 0 は、図 6 0 8 及び図 6 0 9 に示したように、画像表示体 5 0 0 の自由端側の裏面に固定鞘部材 7 0 1 を形成し、該固定鞘部材 7 0 1 の内部に摺動自在な状態にロッド 7 0 2 を納め、そのロッド 7 0 2 の先端を扉形前面部材 2 0 0 の裏面 (具体的には錠装置 2 1 5 のベース部材 2 1 5 a) に対し、止め軸 7 0 3 で回転可能な状態に連結してある。こうすることにより、図 6 0 7 のように、扉形前面部材 2 0 0 の開閉に連動して画像表示体 5 0 0 が扉形前面部材 2 0 0 の付属部品であるかのごとく一緒に開閉し、その際生じる両者の動きの相対的なずれを連結具 7 0 0 のロッド 7 0 2 が固定鞘部材 7 0 1 に出入りして吸収する。

30

【 5 2 4 8 】

なお、ロッド 7 0 2 が画像表示体 5 0 0 の回動外縁 (自由端) から最も突出したときの最大突出長さは、画像表示体 5 0 0 が開放位置である場合 (例えば 9 0 ° 開放された場合) の、扉形前面部材 2 0 0 の回動外縁 (止め軸 7 0 3 の位置) と画像表示体 5 0 0 の回動外縁との距離に基づいて設定されている。このため、ロッド 7 0 2 の長さを必要最小限の長さとすることができ、連結具の大型化を抑制することが可能になる。

40

【 5 2 4 9 】

また、前記止め軸 7 0 3 は、錠装置 2 1 5 のベース部材 2 1 5 a の一部を曲げて形成した支持片 2 1 5 b , 2 1 5 b , 2 1 5 b に対し、上下動自在に装着されており、スプリング 7 0 3 a により常時下向きに付勢されている。よって、この止め軸 7 0 3 は、スプリング

50

703aの付勢に抗して上動させることが可能であり、上動させて下端を浮かせることによって前記連結具700のロッド702の着脱が可能である。すなわち、ロッド702の先端部分に形成された軸孔部702aに対し上方から止め軸703を挿入させ、スプリング703aの付勢力によって保持することが可能になっている。

【5250】

また、図608において、符号704は連結具700の固定鞘部材701の上面に設けた弾性的な片持ち梁式のストッパであって、前記止め軸703から外したロッド702を固定鞘部材701の内部に納めて保持するためのものであり、ロッド702の上面に形成した溝705の端部の引掛壁702bに係合してロッド702の盲動を防止する。ロッド702には、その側面に摺動方向と直交する方向に摘み片706が突設されており、該摘み片706を摘んでロッド702を強制的に移動させることにより前記ストッパ704のロックが外れるようになっている。また、固定鞘部材701の先端側底面には、抜止め防止片701aが垂下され、ロッド702の溝705内に挿入されている。この抜止め防止片701aは、ロッド702が最も突出した際に引掛壁702bと当接し、ロッド702が固定鞘部材701から抜け出ることを阻止するものである。

10

【5251】

また、図608において、連結具700の近傍にある符号509は、画像表示体500の回動外縁側の裏面に突設した係合部である。該係合部509は、ケース部材400の開口部401を横切る補強棧402に係合して、閉じ位置にある画像表示体500の自由端側の荷重を支えるものである。なお、図579に示したように、補強棧402には、前記係合部509を補強棧402の上面に円滑に導くべく、画像表示体500に向かって下り傾斜する滑り台式の案内部402aが設けてある。また、画像表示体500の係合部509は、画像表示体500とは別の潤滑性に優れた合成樹脂で形成されており、画像表示体500に対し着脱自在(交換自在)に装着されている。

20

【5252】

ところで、扉形前面部材200と画像表示体500の回動軌跡の相違に起因する動きの相対的なずれは、上記のような伸縮自在なロッド形式の連結具700の他、柔軟なワイヤーにしても吸収することができる。但し、連結具が柔軟なワイヤー等であると、扉形前面部材200を閉じる段階で扉形前面部材200が開いたまま停止している画像表示体500にぶつかることになって、円滑さを損なうおそれがある。これに対し、例えば画像表示体500に巻バネなどの付勢手段を設けて常時閉じ方向に付勢するようにすればよい。そうすることにより扉形前面部材200の閉じ動作に際し、画像表示体500が上記付勢力の作用で連結具を引っ張りつつ自力で閉じるから、扉形前面部材200と画像表示体500がぶつからない。もちろん扉形前面部材200と画像表示体500の連れ回りのための手段は上記に限定されない。例えば、上記において連れ回りのための一要素たるヒンジ金具420は、上記のような両てこ機構の構造に限定されず、図609、図610に示したような、単独のピン420kを中心にして画像表示体500を回動させる単純なものであってもよい。

30

【5253】

ケース部材400に対する画像表示体500の取着手段をヒンジ構造にして該画像表示体500を扉状に回動させ得る構成に、上記のように画像表示体500を閉じ位置にロックするロック手段(上記のロック片421)を付加した場合には、ケース部材400を外本体100に装着した状態で原則ロックを継続させ、配線作業空間408内のチェック等、必要な時にのみロックを解除する、という取り扱いを選択することも可能であり、その場合には画像表示体500によって配線作業空間408内の重要部品(例えばメイン基板409やサブ基板510)がブロックできるから、防犯性能の向上に効果がある。

40

【5254】

ケース部材400の開口部401上縁と閉じた画像表示体500の上縁との前後間には隙間10が設けられており、該隙間10に通した指で天板406の前記補強部材407が掴めるようになっている。また、ケース部材400の天板406の前方中央部分(天窓部4

50

4 3 , 4 4 3 の間の補強帯 4 4 4) には把手口 4 2 2 が形成されており、該把手口 4 2 2 に通した指で天板 4 0 6 の補強部材 4 0 7 が掴めるようになっている。従ってケース部材 4 0 0 は、取り扱う場所や姿勢に応じて該把手口 4 2 2 と前記隙間 1 0 との適宜な使い分けが可能である。例えば、ケース部材 4 0 0 を外本体 1 0 0 に組み込む前の搬送時には把手口 4 2 2 を使って鞆形態に持ち運ぶ方がバランスがよく、一方、ケース部材 4 0 0 を外本体 1 0 0 に装着した状態では、図 5 7 2 に示したように把手口 4 2 2 が外本体 1 0 0 の奥に隠れて指が入らないため、前記隙間 1 0 から補強部材 4 0 7 に指を掛けてケース部材 4 0 0 を引っ張り出す、という具合である。なお、ケース部材 4 0 0 の底板 4 0 3 の正面中央には前記した装置ケース 3 0 2 の下把手 3 1 6 (図 5 7 2 , 図 5 7 9 参照) が突出しており、該下把手 3 1 6 を持って押し込み又は引っ張ることで外本体 1 0 0 へのケース部材 4 0 0 の出し入れが容易に行える。この場合の下把手 3 1 6 は、装置ケース 3 0 2 がケース部材 4 0 0 にビスで固着されていることよりケース部材 4 0 0 と一体であり、従ってケース部材 4 0 0 の底板 4 0 3 の正面に下把手 3 1 6 が突設されているに等しい。

10

【 5 2 5 5 】

[5 - 4 . 画像表示体 - 枠部材]

画像表示体 5 0 0 は、ケース部材 4 0 0 の開口部 4 0 1 の前記補強棧 4 0 2 から上の領域のほぼ全部を覆う大きさである。また、画像表示体 5 0 0 の下側には、ケース部材 4 0 0 の開口部 4 0 1 の前記補強棧 4 0 2 から下の領域、つまり図柄変動表示装置 3 0 0 の前方領域を額縁状に囲う枠部材 5 0 1 が一体に垂設されており、該枠部材 5 0 1 により前記図柄変動表示装置 3 0 0 のリール 3 0 1 a , 3 0 1 b , 3 0 1 c が縁取られる。この枠部材 5 0 1 の表面は装飾面になっており、適宜な模様等が描かれている。なお、図示しないが、枠部材 5 0 1 には L E D 等の発光源と、その発光源を制御する発光制御基板と、発光源の前方に配置され光を透過可能な装飾部材とから構成された電飾部が設けられている。ここで、画像表示体 5 0 0 と枠部材 5 0 1 とを組合せたものを、以下、前面開閉部材 9 0 (図 6 1 2 参照) として説明する。

20

【 5 2 5 6 】

[5 - 4 - 1 . 画像表示体 - 枠部材 - 照明装置]

前記枠部材 5 0 1 の裏側上下には照明装置 5 0 2 が設けられており、該照明装置 5 0 2 によって図柄変動表示装置 3 0 0 の図柄が明るく照らされる。枠部材 5 0 1 は画像表示体 5 0 0 の下に垂設されていて図柄変動表示装置 3 0 0 に近いから、そのような枠部材 5 0 1 に照明装置 5 0 2 を組み込むことで光源を図柄変動表示装置 3 0 0 に近づけることができる。従って枠部材 5 0 1 に照明装置 5 0 2 を組み込む手段は、従来の照明装置に比べて低光量でも十分な明るさが確保できる、という特徴がある。

30

【 5 2 5 7 】

実施形態として例示した照明装置 5 0 2 は、図 5 7 2 に示したように、図の紙面と直交する方向 (スロットマシン 1 の幅方向であってリール 3 0 1 a ... の回転軸と同方向) に細長い帯状の基板 5 0 3 に多数の発光ダイオード (以下 L E D という。) 5 0 4 を並べたものであり、下側の照明装置 5 0 2 は、上面を例えば乳白色の透光性蓋板 5 0 5 で塞いだチューブ枠 5 0 6 の中に L E D 5 0 4 を上向きにして配置し、一方、上側の照明装置 5 0 2 は、断面上向きコ字状の例えば乳白色である透光性カバー 5 0 7 内に L E D 5 0 4 を下向きにして配置してなる。

40

【 5 2 5 8 】

なお、上側の照明装置 5 0 2 は、照明方向を図 5 7 2 に示したように真下より遊技者側、すなわち透明板 2 1 4 a 側に向かう斜め下向きに設置してある。実施形態では比較的強い指向性を持った L E D 5 0 4 の主たる照射領域の中心線 L (図 5 7 2 拡大図参照) を透明板 2 1 4 a に対し斜めに向かわせるべく、基板 5 0 3 の L E D 取付面の向きが、前記透明板 2 1 4 a 側に向けて斜め下向きに傾けられている。

【 5 2 5 9 】

また、もし照明装置 5 0 2 の光源として蛍光灯のような棒状発光体を採用した場合には、図 5 7 2 の基板 5 0 3 を板状又は光源を包むような凹面状の反射部材に変更し、直射光と

50

反射光の総和により方向付けられる主たる照射領域の中心線が、透明板 2 1 4 a 側の裏面に斜めに当たるように設定すればよい。以上のように照明装置 5 0 2 の照射照準を透明板 2 1 4 a に設定すれば、漏れた一部の光がリール 3 0 1 a , 3 0 1 b , 3 0 1 c の外周面を照らしても殆ど影響はない。

【 5 2 6 0 】

実験によれば、照明装置 5 0 2 の照明方向をリール 3 0 1 a , 3 0 1 b , 3 0 1 c の周面側に向けた場合には、湾曲するリール 3 0 1 a , 3 0 1 b , 3 0 1 c の特定部分が強く反射して見辛くなるのに対し、上記のように主たる照射領域の中心線 L を透明板 2 1 4 a に対し斜めに向かわせた場合には、透明板 2 1 4 a を介してリール外周面が照らされることにより、リール 3 0 1 a , 3 0 1 b , 3 0 1 c の広い範囲が明るく見え易くなることが確認できた。その理由として、照明装置 5 0 2 から照射した光が扉形前面部材 2 0 0 の透視窓 2 1 4 に嵌めた透明板 2 1 4 a に当たって反射し全体に拡散するか、或は透明板 2 1 4 a が明るく照らされることでリール 3 0 1 a , 3 0 1 b , 3 0 1 c の広い範囲が明るく見えるか、或はそれらの相乗作用によるものと推測される。

10

【 5 2 6 1 】

以上のような上側の照明装置 5 0 2 の構造は、下側の照明装置 5 0 2 にも採用することができ、もちろん図 6 0 0 に示したように下側の照明装置 5 0 2 にのみ採用することもできる。なお、図 6 0 0 は図 5 7 2 の上側の照明装置 5 0 2 を下側に配置し、下側の照明装置 5 0 2 を上側に配置したものであるため、上記照明装置 5 0 2 の説明の「上」を「下」に読み替え、「下」を「上」に読み替えればよい。

20

【 5 2 6 2 】

ところで照明装置 5 0 2 の光源として実施形態のように LED を採用した場合には、(a) 低電圧で駆動するため高電圧（例えば、起動時は約 8 0 0 V、動作時は約 6 0 0 V）で駆動する従来の冷陰極管より安全性が高い、(b) 冷陰極管より寿命が長い、(c) ガラス管である冷陰極管より丈夫である、(d) 多色発光が可能であるため演出の幅を広げることができる、(e) インバータと組合せて使用する冷陰極管より軽く、従って画像表示体 5 0 0 を支えるヒンジ金具 4 2 0 の負担が少ない、というメリットがある。

【 5 2 6 3 】

[6 . 配線手段]

前記外本体 1 0 0 に取り付けられている例えばメダル放出装置 1 1 0 や電源装置 1 1 2 及び扉形前面部材 2 0 0 の操作部 2 0 2 にある例えば各投入ボタン 2 0 5 , 2 0 6 や始動レバー 2 1 0 (以下、これらの総称として単に「本体側電気部品」という場合もある。)と、ケース部材 4 0 0 にある例えばメイン基板 4 0 9 等(ケース部材側の電気部品の総称として単に「ケース部材側電気部品」という場合もある。)とは電氣的に接続されている。そして、実施形態のスロットマシン 1 は、前面開閉部材 9 0 とケース部材 4 0 0 とからなる機種ユニット 5 0 (図 6 1 2 及び図 6 1 3 参照)が外本体 1 0 0 に対し着脱自在であるため、機種ユニット 5 0 の交換等に際して本体側電気部品(筐体側電気部品)とケース部材側電気部品とを簡単に接続又は切り離すための合理的な配線手段が設けられている。

30

【 5 2 6 4 】

[6 - 1 . 配線手段 - 配線中継部材]

前記のように外本体 1 0 0 の背板 1 0 4 の内面上部には、図 5 8 2 に示した配線中継部材 1 1 3 が取り付けられている。該配線中継部材 1 1 3 は図 5 7 2 , 図 5 7 3 に示したように、前記ケース部材 4 0 0 の配線窓 4 1 1 に対応する位置にあって該配線窓 4 1 1 からケース部材 4 0 0 の空きスペース 4 1 7 に臨むようになっている。配線中継部材 1 1 3 は、前記本体側電気部品につながる本体側配線類 1 1 9 と、前記ケース部材側電気部品につながるケース側配線類 4 2 3 とを中継するものであって、外本体 1 0 0 の背板 1 0 4 にビス止めされる取付板 1 2 0 と、該取付板 1 2 0 の前面に被さるカバー体 1 2 1 と、該カバー体 1 2 1 と前記取付板 1 2 0 の間に納められる複数(実施形態では大小 2 枚)のコネクタ基板(以下「コネクタ接続用端子基板」という場合もある。) 1 2 2 , 1 2 3 とからなる。

40

【 5 2 6 5 】

50

前記 2 枚のコネクタ基板 1 2 2 , 1 2 3 のうち、図 5 8 2 , 図 5 8 3 において左側に位置する大きい方のコネクタ基板 1 2 2 は取付板 1 2 0 に対して固定的に取り付けられており、前記メイン基板 4 0 9 につながっているハーネス 4 2 4 の先端のコネクタ 4 2 5 と対をなすコネクタ 1 2 4 が設けられている。

【 5 2 6 6 】

一方、図 5 8 2 , 図 5 8 3 において右側に位置する小さい方のコネクタ基板 1 2 3 は、取付板 1 2 0 とカバー体 1 2 1 の間の隙間に非固定的な遊動可能状態に取り付けられており、従って図 5 8 3 拡大図に示したように上下方向に移動可能であり、また、左右方向にも移動し得る。この小さいコネクタ基板 1 2 3 には、メイン基板 4 0 9 以外のケース部材側電気部品につながっているハーネス 4 2 6 の先端のコネクタ 4 2 7 と対をなすコネクタ 1 2 5 が設けられている。なお、該コネクタ 1 2 5 と前記コネクタ 1 2 4 は、プリント基板にハンダ付け等の固着手段で固着する基板固着型であり、安価な D I N 規格のものが使われている。

10

【 5 2 6 7 】

また、取付板 1 2 0 の前面に被さるカバー体 1 2 1 は、前記コネクタ 1 2 4 , 1 2 5 が通る大小 2 つの開口 1 2 6 , 1 2 7 と、該開口 1 2 6 , 1 2 7 と横並びの位置に突設した支持筒 1 2 8 と、下半部前方に張り出すトンネル状の配線ダクト 1 2 9 と、を有する。

【 5 2 6 8 】

配線中継部材 1 1 3 に接続する本体側配線類 1 1 9 は、前記配線ダクト 1 2 9 の内部を通るか、または配線中継部材 1 1 3 の取付板 1 2 0 の下側前面に突設したフック形状の配線止め 1 3 0 に束ねられた状態で、図 5 6 9 一点鎖線 L に示したように外本体 1 0 0 の側板 1 0 2 , 1 0 2 側に振り分けられ、該側板 1 0 2 , 1 0 2 と背板 1 0 4 のコーナー付近でほぼ垂直に向きを変え、その多くは仕切板 1 0 5 の奥に設けた配線用の開口 1 0 9 を通って本体側電気部品に夫々接続される。もちろん仕切板 1 0 5 より上の領域に本体側電気部品（例えば図 5 6 9 において側板 1 0 2 の内面に設けた外部中継端子板 1 3 1 ）がある場合には、仕切板 1 0 5 の配線用の開口 1 0 9 とは無関係にそのまま接続される。

20

【 5 2 6 9 】

ここまでで説明した配線手段から、次のような技術的思想が把握できる。

【 5 2 7 0 】

(a) ケース部材 4 0 0 の後面板 4 0 5 に、図柄変動表示装置 3 0 0 のリール 3 0 1 a , 3 0 1 b , 3 0 1 c の回転中心を通る水平面とリール 3 0 1 a , 3 0 1 b , 3 0 1 c の最高高さ位置を通る水平面との間に自己の下辺が位置する高さにして配線窓 4 1 1 を形成する。

30

【 5 2 7 1 】

(b) 外本体 1 0 0 の背板 1 0 4 に、本体側電気部品につながる本体側配線類 1 1 9 と、ケース部材側電気部品につながるケース側配線類 4 2 3 とを中継する配線中継部材 1 1 3 を設置する。

(c) 外本体 1 0 0 の側板 1 0 2 , 1 0 2 の内面沿いに配線を通す上下方向の配線経路を形成する。

(d) 配線中継部材 1 1 3 につながる本体側配線類 1 1 9 をケース部材 4 0 0 の側方に導き、そこから前記配線経路を通過して本体側電気部品に接続する。

40

【 5 2 7 2 】

以上 (a) ~ (d) の構成要素を備えた遊技機は、図柄変動表示装置 3 0 0 のリール 3 0 1 a , 3 0 1 b , 3 0 1 c の後ろを本体側配線類 1 1 9 が通らず、外本体 1 0 0 の側板 1 0 2 , 1 0 2 沿い（背板 1 0 4 とのコーナーを含む（図 5 7 8 参照）。）に設けた配線経路を迂回するため、リール 3 0 1 a , 3 0 1 b , 3 0 1 c を外本体 1 0 0 の背板 1 0 4 近くにまで寄せることが可能になり、従来の構成、すなわち、本体側配線類 1 1 9 が背板 1 0 4 のほぼ中央を下ってリール 3 0 1 a , 3 0 1 b , 3 0 1 c の後ろを通過していた従来の構成に比べて、リール 3 0 1 a , 3 0 1 b , 3 0 1 c の径を大きくすることができる。なお、リール 3 0 1 a , 3 0 1 b , 3 0 1 c の径は大きい方が、回転時の迫力が増す。

50

【 5 2 7 3 】

[6 - 2 . 配線手段 - コネクタ 4 2 5 , 4 2 7]

上記のように配線中継部材 1 1 3 に設けられている 2 つのコネクタ 1 2 4 , 1 2 5 には、ケース部材 4 0 0 のメイン基板 4 0 9 につながっているハーネス 4 2 4 の先のコネクタ 4 2 5 と、メイン基板 4 0 9 以外のケース部材側電気部品につながっているハーネス 4 2 6 の先のコネクタ 4 2 7 がそれぞれ接続されている。

【 5 2 7 4 】

この 2 つのコネクタ 4 2 5 , 4 2 7 は、図 5 8 4 に示したように 1 つのコネクタホルダー 4 2 8 に一体に取り付けられている。該コネクタホルダー 4 2 8 は、コネクタ 4 2 5 , 4 2 7 がビス止めされるホルダー主体 4 2 9 と、ほぼ中央に透孔 4 3 0 を有し前記ホルダー主体 4 2 9 の両横に突設した板状の取着片 4 3 1 と、該取着片 4 3 1 の透孔 4 3 0 に装着した周知のボタン形パネルファスナー 4 3 2 (商品名「ナイラッチ」:登録商標)と、からなり、図 5 7 3 , 図 5 7 6 (a) に示したように配線中継部材 1 1 3 の前記支持筒 1 2 8 の先に取着片 4 3 1 を当て、該取着片 4 3 1 のボタン形パネルファスナー 4 3 2 を支持筒 1 2 8 に差し込んでロックしてある。従ってコネクタホルダー 4 2 8 が固定手段たる支持筒 1 2 8 に固定され、ひいては配線中継部材 1 1 3 に固定されるため、コネクタ 4 2 5 , 4 2 7 とコネクタ 1 2 4 , 1 2 5 の結合が外れない。

10

【 5 2 7 5 】

[6 - 2 - 1 . 配線中継基板 - コネクタ 4 2 5 , 4 2 7 - 仮止め柵]

上記のようにコネクタ 4 2 5 , 4 2 7 は配線中継部材 1 1 3 のコネクタ 1 2 4 , 1 2 5 に接続されているが、ケース部材 4 0 0 が外本体 1 0 0 に組み込まれる前、つまり工場出荷から設置完了までの間、コネクタ 4 2 5 , 4 2 7 は、ケース部材 4 0 0 に設けた仮止め柵 4 1 8 に仮止めされている。

20

【 5 2 7 6 】

前記仮止め柵 4 1 8 は、図 5 7 3 , 図 5 7 4 , 図 5 8 0 , 図 5 8 1 に示したようにケース部材 4 0 0 の内側から前記配線窓 4 1 1 に向かわせた柵板状の部材であり、図 5 7 4 に示したようにコネクタホルダー 4 2 8 を載置するほぼ水平なベンチ部 4 3 3 と、そのベンチ部 4 3 3 の両端に立設したベンチ側板 4 3 4 と、各ベンチ側板 4 3 4 に突設した 3 本の内向き爪片 4 3 5 , 4 3 5 , 4 3 5 とを有する。この内向き爪片 4 3 5 , 4 3 5 , 4 3 5 の中央の 1 本と他の上下の 2 本との間にはコネクタホルダー 4 2 8 の取着片 4 3 1 が嵌まり得る間隔が設けてある。なお、一方のベンチ側板 4 3 4 は、先端に指掛部 4 3 6 を延設した薄板構造であって、指掛部 4 3 6 に指を掛け図 5 7 6 (b) 矢示 X 方向に力を加えることにより一端支持の板バネのごとく外向きに反らせ得るようになっており、その反らせた状態で内向き爪片 4 3 5 , 4 3 5 , 4 3 5 からコネクタホルダー 4 2 8 の取着片 4 3 1 が簡単に外れるようになっている。図 5 7 6 (a) の想像線は指掛部 4 3 6 の先を鍵形に折り曲げた例を示したものであり、こうすることにより矢示 Y のようにボタンを押す感覚でコネクタホルダー 4 2 8 の取外しが楽に行える。

30

【 5 2 7 7 】

しかして、図 5 7 4 に示したように前記仮止め柵 4 1 8 のベンチ部 4 3 3 にコネクタホルダー 4 2 8 を載置し、該コネクタホルダー 4 2 8 の取着片 4 3 1 をベンチ側板 4 3 4 の内向き爪片 4 3 5 , 4 3 5 , 4 3 5 の間に嵌めることによってコネクタホルダー 4 2 8 が仮止め柵 4 1 8 に仮止めされる。もちろん仮止めと言っても、ケース部材 4 0 0 の輸送中にコネクタホルダー 4 2 8 が仮止め柵 4 1 8 から外れない強度を有する設定になっており、従ってケース部材 4 0 0 が外本体 1 0 0 に組み込まれる前までは、コネクタホルダー 4 2 8 と一体のコネクタ 4 2 5 , 4 2 7 はケース部材 4 0 0 に設けた仮止め柵 4 1 8 に仮止めされて動かない。よってケース部材 4 0 0 を輸送したり、ケース部材 4 0 0 を外本体 1 0 0 に組み込む作業の最中に、ハーネス 4 2 4 , 4 2 6 の先にあるコネクタ 4 2 5 , 4 2 7 が、ケース部材 4 0 0 内の部品に当たってその部品はもちろん、自らも損傷する、というようなおそれがない。

40

【 5 2 7 8 】

50

そして、図 5 7 6 (b) 図 5 7 6 (a) に示したように、ケース部材 4 0 0 を外本体 1 0 0 に固定した後の配線工程で、上記のように一方のベンチ側板 4 3 4 を外向きに反らせてコネクタホルダー 4 2 8 を仮止め柵 4 1 8 から外し、そのコネクタホルダー 4 2 8 を自己の取着片 4 3 1 が配線中継部材 1 1 3 の支持筒 1 2 8 に当たる位置まで移動させれば、コネクタ 4 2 5 , 4 2 7 が配線中継部材 1 1 3 のコネクタ 1 2 4 , 1 2 5 に嵌まるから (その詳細は後述する。)、その状態で取着片 4 3 1 のボタン形パネルファスナー 4 3 2 を押し込んで取着片 4 3 1 を支持筒 1 2 8 にロックする。なお、このとき図 5 7 3 , 図 5 7 4 に二点鎖線で示したように、ベンチ部 4 3 3 にガイド用の案内レール 4 4 0 を設けておけば、コネクタホルダー 4 2 8 を奥に押し込むだけでよいため、作業性が向上する。

【 5 2 7 9 】

以上のようにして配線中継部材 1 1 3 に取り付けられたコネクタホルダー 4 2 8 は、外本体 1 0 0 の背板 1 0 4 を支持基盤として安定し、ケース部材から離間して接触しないため、輸送時の振動等で外本体 1 0 0 と機種ユニット 5 0 が相対的に動いても無理な負荷が加わらない。

【 5 2 8 0 】

ここまでの説明から、次のような技術的思想が把握できる。

(a) 前面が開口し背面を背板で覆った箱形であって電源装置その他の本体側電気部品を備えた外本体と、

(b) 前記外本体に対し着脱自在なケース部材に複数の図柄を変動させる図柄変動表示装置その他のケース部材側電気部品を設けた機種ユニットと、

【 5 2 8 1 】

(c) 前記本体側電気部品につながる本体側配線類と、前記ケース部材側電気部品につながるケース側配線類とを中継すべく前記外本体の背板に取り付けた配線中継部材と、

(d) 前記ケース側配線類の先端に取り付けたコネクタと、

(e) 該コネクタに取り付けたコネクタホルダーと、

(f) 該コネクタホルダーを仮止めするためケース部材に設けた仮止め部材と、

【 5 2 8 2 】

(g) 前記コネクタホルダーを前記配線中継部材に固定するための固定手段と、を有し、
(h) 機種ユニットを外本体に装着する前の状態で前記コネクタホルダーを仮止め部材に仮止めし、機種ユニットを外本体に装着した状態で前記コネクタホルダーを仮止め部材から固定手段に付け替えてコネクタホルダーのコネクタを配線中継部材に接続するようにしたことを特徴とする

(i) 遊技機。

【 5 2 8 3 】

上記の遊技機は、機種ユニット 5 0 の外本体 1 0 0 への装着とコネクタ同士の結合とを別々に行うようにしたものであるが、これとは対照的に、例えば機種ユニット 5 0 に直接コネクタを取り付け、機種ユニット 5 0 を外本体 1 0 0 に押し込む動作で自動的にコネクタ同士を結合させる、という方式が考えられる。しかしこの方式は、質量の大きな機種ユニット 5 0 が輸送中などに外本体 1 0 0 の内部で振動した場合、大きな負担がコネクタ結合部に掛かるため信頼性に不安があり、その対策にコストが掛かる課題がある。

【 5 2 8 4 】

また、本発明の遊技機は、外本体 1 0 0 に 1 枚の扉形前面部材 2 0 0 を取り付け、該扉形前面部材 2 0 0 に対して機種ユニット 5 0 を物理的に独立させた構成であるが、これとは対照的に、扉形前面部材を上下 2 段に分割し、上部の扉形前面部材を機種ユニット 5 0 側の部品とする遊技機も考えられる。しかし、このような遊技機では、遊技中に興奮した遊技者が上部の扉形前面部材を叩いた場合にコネクタ結合部に直接衝撃が加わるためコネクタの結合が不安定になるおそれがあり、さらに上下の扉形前面部材同士の継ぎ目に対し新たな防犯構造を要する課題がある。

【 5 2 8 5 】

これに対し本発明の遊技機は、外本体 1 0 0 に 1 枚の扉形前面部材 2 0 0 を取り付け、該

10

20

30

40

50

扉形前面部材 200 に対して機種ユニット 50 を物理的に独立させた構成であり、さらに、コネクタホルダー 428 を配線中継部材 113 に接続した後、該コネクタホルダー 428 は、図 573 に示したように外本体 100 に固定した部品（配線中継部材 113）と結合し機種ユニット 50 から離間した独立構造になっているため、プリント基板にハンダ付けして用いる低コストで一般的なコネクタを使用した場合でも、輸送中においても、遊技中においても信頼性・耐久性に不安がない。また、機種ユニット 50 のみが機種変更時の交換対象であり、扉形前面部材 200 は交換対象とならないため、機種変更のための遊技場の負担も軽くなる。

【5286】

[6-2-2.コネクタ 425, 427 とコネクタ 124, 125 の結合]

前記のようにコネクタ 425 とコネクタ 427 は、1つのコネクタホルダー 428 に取り付けられている。こうすることによりコネクタホルダー 428 を配線中継部材 113 の所定の位置にセットする 1回の動作で2つのコネクタ 425, 427 の接続が完了する。しかし現実の問題として、2つのコネクタ 425, 427 とコネクタホルダー 428 という独立した要素を寄せ集めて一体にする構造では、コネクタ 425, 427 とコネクタ 124, 125 の「正確な位置決め」という困難な問題に直面する。すなわち2つのコネクタ 425, 427 と配線中継部材 113 側のコネクタ 124, 125 の4要素の位置決めが全て正確でなければ、コネクタ 425, 124 とコネクタ 427, 125 の一括結合は不可能であるのに、そのような位置決めを量産品レベルのコストで達成するのは困難だからである。そのような問題を解決する1つの手段として、プリント基板にハンダ付けすることなく結合時の融通性を高める機構を施したいわゆるドロワーコネクタを使用する方法が考えられるが、ドロワーコネクタ自体が高価であるため、まだコスト面の負担が大きい。

【5287】

これに対し実施形態の配線手段では、基板支持部材たる配線中継部材 113 のコネクタ基板 122, 123 を分割してそれぞれにコネクタ 124, 125 を装着し、そのコネクタ基板 122, 123 の少なくとも一方を、配線中継部材 113 の取付板 120 とカバー体 121 の間の隙間に非固定的に納めてコネクタ 427 とコネクタ 125 の結合方向と直交する方向（ここでの「直交」は、厳密な90度にこだわらず、社会通念上のほぼ90度という程度の意味である。）に遊動可能状態にする手段を講じている。かかる構成においてコネクタホルダー 428 の結合照準をコネクタ 425 とコネクタ 124 に定めた場合、もう一方のコネクタ 427 とコネクタ 125 の相対位置に若干の狂いがあっても、コネクタ基板 123 が遊動してその狂いを矯正すべく移動するから、コネクタ 427 とコネクタ 125 の結合も可能になる。

【5288】

以上の遊技機は、固定したコネクタ接続用端子基板のコネクタに照準を合わせてコネクタホルダーを操作するようになれば、他のコネクタ同士の相対位置に製造誤差等で若干の狂いがあっても、非固定のコネクタ接続用端子基板がコネクタごと遊動してその狂いを矯正すべく移動し誤差を吸収するから、結合照準でないコネクタ同士の結合も可能になる。従って1つのコネクタホルダーを用いて複数系統のコネクタの一括接続が可能である。しかも使用しているコネクタは、プリント基板にハンダ付けして用いるような汎用的で安価な例えば DIN 規格のものであり、コストも安い。

【5289】

また、コネクタホルダーは、ナイラッチ（登録商標）等の固定手段で配線中継部材、ひいては該配線中継部材を介して外本体の背板に確実に固定される。一方、コネクタホルダーと機種ユニットの間では、フレキシブルなハーネスを介してつながっているのみであり、機種ユニットが動いたとしても、その動きはフレキシブルなハーネスが吸収するので、コネクタホルダーに動きは伝わらない。このため、たとえ輸送中の振動により外本体と機種ユニットの間に相対的な動きが生じても、コネクタホルダーは、外本体のみと一緒に動き、機種ユニットの干渉を受けないから、コネクタの結合部には全く負荷が掛からない。よ

10

20

30

40

50

ってコネクタ結合の信頼性が非常に高い。

【5290】

なお、実施形態のように、小さいコネクタ125に対応する小さいコネクタ基板123を遊動可能とし、大きいコネクタ425、コネクタ124同士を結合の基準に定める構成は、その逆の構成に比べてコネクタ425、124、427、125の結合が楽に行える。小さいコネクタ基板123の方が軽い力で扱えるため、狂いの自動矯正が容易だからである。また、実施形態では、図577のようにコネクタ425、124の方がもう一方のコネクタ427、125より先に結合するようになっており、そうすることにより結合照準のコネクタ同士が合わせやすい。

【5291】

また、図577に拡大して示したように凸形のコネクタ425、427の凸部先端の周縁角部及び/又は凹形のコネクタ124、125の差込口の周縁角部に面取り部C（直線的な面取り、曲線的な面取りのいずれも可）を形成しておけば、面取り部Cのテーパに沿った誘導作用が、コネクタ同士の結合性をより良好にする。

【5292】

また、実施形態のように、配線中継部材113のコネクタ基板122、123を遊動可能にする構成の他、コネクタホルダー428側のコネクタ425、427の何れか一方を遊動可能にすることも可能であり、その場合も上記と同様の作用効果が得られる。なお、かかるコネクタホルダー428の具体例を図585に示した。この例では、コネクタホルダー428のホルダー主体429に雌ねじ付きの受筒429aを突設し、一方、コネクタ427の両横に遊孔427aを有する耳片427bを形成し、コネクタホルダー428の受筒429aにコネクタ427の遊孔427aを遊嵌させ、座金付きのビス427cをもって耳片427bの抜け止めとしている。そうすることによりコネクタ427は、コネクタホルダー428に対し、遊孔427aと受筒429aの径の差の範囲で自由に遊動し得る。この場合のコネクタ基板122、123は、一体にして取付板120に固定すればよい。また、実施形態では2つのコネクタを1つのコネクタグループとして取り扱ったが、1つのコネクタグループのコネクタ数は2以上でもよい。

【5293】

また、実施形態では図572、図580に示したように、ケース部材400の後面板405の裏側であって、前記図柄変動表示装置300の装置ケース302の下斜板310に向けて凹ませたケーブル溝437が形成され、該ケーブル溝437の両端近傍にケース部材400の側板404（又は後面板405）を貫く配線口438、438が開設されている。この配線口438、438とケーブル溝437は、図柄変動表示装置300とメイン基板409等とを接続するためのものであり、図579において図柄変動表示装置300の装置ケース302の向かって右側面（扉形前面部材200の非ヒンジ側の側面）に設けたリール基板312のケーブル313（図580参照）を1つの配線口438からケース部材400の外に引き出し、そのケーブル313を図580のようにケーブル溝437に納め、さらにそのケーブル313の先を他の配線口438からケース部材400の中に戻してメイン基板409等につなぐようにしてある。なお、ケーブル溝437には所定の間隔でケーブル止め439が設けられていて、ケーブル溝437からケーブル313が脱落しないようになっている。

【5294】

しかしてメイン基板409等とリール基板312は、共にケース部材400の中にあるケース部材側電気部品であり、本来、ケース部材400の外にケーブル313を引き出す要はない。それを敢えてケース部材400に配線口438、438とケーブル溝437を設けてケーブル313を外伝いに迂回させるようにした理由は次のとおりである。

【5295】

リール基板312の設置場所は、限られたスペースの中でコネクタを抜き差しする配線の作業性を考慮すると、図柄変動表示装置300（装置ケース302）の側面のうち扉形前面部材200の非ヒンジ側に相当する側が好ましい。もし逆に、扉形前面部材200のヒ

10

20

30

40

50

ンジ側に相当する装置ケース 302 の側面にリール基板 312 を設けると、開ききった扉形前面部材 200 (図 569 参照。) とリール基板 312 が近接位置で向かい合うため、コネクタの抜き差しに必要な広い作業空間が確保できないからである。

【 5296 】

しかし一方、リール基板 312 の接続対象たる基板類 (メイン基板 409 , サブ基板 510 , 画像表示体 500 等) の接続部がケース部材 400 の扉形前面部材 200 のヒンジ側に相当する側にあると、ケーブル 313 がケース部材 400 の内部を横切る格好になる。そうすると前記装置ケース 302 をケース部材 400 に装着する際にケーブル 313 を噛み込んだり、逆に装置ケース 302 を引き出す際にケーブル 313 を引っ掛けるおそれがある。

10

【 5297 】

これに対し実施形態のように、ケース部材 400 に配線口 438 , 438 とケーブル溝 437 を設けてケーブル 313 を外伝いに迂回させるようにすれば、上記したようなケーブル 313 のトラブルは生じない。また、配線作業は、装置ケース 302 を所定の位置から若干引き出した状態で行う方が作業性がよく、それに伴って配線口 438 からリール基板 312 までのケーブル 313 の長さは、配線代とでも言うべき余裕が設けられている。従って装置ケース 302 を所定の位置にセットした状態でケーブル 313 に弛みが生じ、引き出し量によってはケーブル 313 の弛みが大きくなる。そのようなケーブル 313 の弛みが大きい場合には、配線口 438 と横並びの位置にある、装置ケース 302 の下斜板 310 とケース部材 400 の奥のコーナー部分との間に出来る三角スペースにケーブル 313 の弛んだ部分を逃がすことができる。

20

【 5298 】

また、実施形態のようにケーブル溝 437 を装置ケース 302 の下斜板 310 に向かわせて膨らませるようにした場合には、ケース部材 400 の奥と装置ケース 302 の下斜板 310 との間にできるデッドスペースの有効活用に役立つ。なお、配線口 438 , 438 とケーブル溝 437 を使った配線は、リール基板 312 のケーブル 313 に限定する必要はなく、ケース部材 400 の内部を横切るケーブル全てに適用できる。

【 5299 】

その他、図 579 中、符号 441 は機能分離中継端子板である。

【 5300 】

以上のように構成されるスロットマシン 1 は、ケース部材 400 を外本体 100 に装着し、必要な配線を完了した完成品の状態で工場から出荷される。そして、その完成品のまま遊技場の遊技機設置島に取り付けられるが、このとき図 593 想像線のように、外本体 100 の天板 103 と遊技機設置島の上棧 600 とを木ねじ等の固定部材 601 で止める場合は、扉形前面部材 200 と画像表示体 500 を開放し、外本体 100 の貫通孔 132 に対しケース部材 400 の内側から天窓部 443 越しに固定部材 601 を挿通させ、さらにドライバー等の工具 602 で天窓部 443 越しに固定部材 601 を締め付けて外本体 100 の天板 103 と遊技機設置島の上棧 600 とを固定的に連結する。なお、貫通孔 132 は複数設けられているため、必要に応じてその中から任意に選択して使用することができる。例えば、上棧 600 の位置やサイズにばらつきがあってもその上棧 600 に対応する貫通孔 132 を選択することができる。また、遊技機をまるごと入れ替える場合に、使用する貫通孔 132 を変更すれば、上棧 600 の同じ位置に固定部材 601 の穴が開く弊害 (いわゆる、ばか穴化) が防止できる。

30

40

【 5301 】

ところで、図 593 に示したように外本体 100 とケース部材 400 の間には隙間 S が形成されており、画像表示体 500 等から発生した熱が画像表示体 500 の冷却ファン (図示せず) で煽られ、ケース部材 400 の天窓部 443 から前記隙間 S を通って背板 104 の通気口 133 に至り、そこから遊技機設置島の内部に抜ける。このとき背板 104 とケース部材 400 の間に配線中継部材 113 がありこれが障壁のごとく作用して前記隙間 S を広範囲に塞ぐから、隙間 S を流れる熱気がこの部分で遮られ、配線中継部材 113 より

50

上方にある背板 1 0 4 の通気口 1 3 3 から積極的に外部に放出される。従って放熱効果が高い。

【 5 3 0 2 】

[7 . 各リールの図柄、図柄列]

各リール 3 0 1 a , 3 0 1 b , 3 0 1 c には、図 6 1 4 に示すように、複数種類の図柄が一定間隔に配置されることで構成された図柄列（配列番号 0 番から 2 0 番までで示した合計 2 1 個の図柄）が表記されたリール帯（図柄帯）が付されている。図 6 1 4 では、各リール 3 0 1 a , 3 0 1 b , 3 0 1 c に付されたそれぞれのリール帯 3 2 1 a , 3 2 1 b , 3 2 1 c に表記された図柄列を平面的に展開した状態を示す。なお、図柄列中に配置された図柄を識別するために上記配列番号を便宜的に記している。また、図 6 1 4 では、リール帯 3 2 1 a が付されるリール 3 0 1 a を左リール、リール帯 3 2 1 b が付されるリール 3 0 1 b を中リール、リール帯 3 2 1 c が付されるリール 3 0 1 c を右リールとして示しており、以下の説明でも、必要に応じて左リール 3 0 1 a、中リール 3 0 1 b、右リール 3 0 1 c と表記する。

10

【 5 3 0 3 】

そして、各リール 3 0 1 a , 3 0 1 b , 3 0 1 c は、各々の図柄列中に配置された図柄のうち、連続する所定数（例えば、3 つ）の図柄が開口部 4 0 1（図柄表示窓ともいう、以下では図柄表示窓 4 0 1 として統一する）を介して視認可能となるように配置されている（次に説明する図 6 1 5 参照）。

【 5 3 0 4 】

また、図柄の種類は、図 6 1 4 に示すように、「赤で塗りつぶされている「7」図柄（以下「赤7図柄」という）」、「青で塗りつぶされている「7」図柄（以下「青7図柄」という）」、「BAR図柄」、「チェリーの図柄が施された「チェリー図柄」」、「スイカの図柄が施された「スイカ図柄」」、「リプレイ図柄」、「ベルの図柄が施された「ベル図柄」」、「「義」と記載された図柄（以下では「義図柄」という）」、「「正」と記載された図柄（以下では「正図柄」という）」がある。なお、ベル図柄は、ベルのなかに描かれた星の数によって、1 個の星が描かれた「ベル1図柄」と2 個の星が描かれた「ベル2図柄」とに分けることができる。

20

【 5 3 0 5 】

図 6 1 4 において、「赤7図柄」は、リール帯 3 2 1 a においては配列番号 3 番・6 番の 2 つ、リール帯 3 2 1 b においては配列番号 1 2 番の 1 つ、リール帯 3 2 1 c においては配列番号 1 0 番の 1 つが相当する。「青7図柄」は、リール帯 3 2 1 a においては配列番号 1 6 番の 1 つ、リール帯 3 2 1 b においては配列番号 3 番の 1 つ、リール帯 3 2 1 c においては配列番号 1 5 番の 1 つが相当する。「BAR図柄」は、リール帯 3 2 1 a においては配列番号 1 1 番の 1 つ、リール帯 3 2 1 b においては配列番号 6・9 番の 2 つ、リール帯 3 2 1 c においては配列番号 2 番の 1 つが相当する。「チェリー図柄」は、リール帯 3 2 1 a においては配列番号 1 0 番の 1 つ、リール帯 3 2 1 b においては配列番号 1 番・1 4 番・1 7 番の 3 つ、リール帯 3 2 1 c においては配列番号 7 番・1 4 番の 2 つが相当する。「リプレイ図柄」は、リール帯 3 2 1 a においては配列番号 1 番・4 番・7 番・1 2 番・1 7 番の 5 つ、リール帯 3 2 1 b においては配列番号 0 番・5 番・8 番・1 1 番・1 6 番・の 5 つ、リール帯 3 2 1 c においては配列番号 1 番・5 番・8 番・1 3 番・1 7 番の 5 つが相当する。「ベル1図柄」は、リール帯 3 2 1 a においては配列番号 1 3 番・1 5 番・1 8 番の 3 つ、リール帯 3 2 1 b においては配列番号 2 番・7 番・1 0 番・1 5 番・1 8 番の 5 つ、リール帯 3 2 1 c においては配列番号 9 番・1 2 番・1 6 番の 3 つが相当する。ベル2図柄は、リール帯 3 2 1 a においては配列番号 2 番・5 番・8 番の 3 つ、リール帯 3 2 1 c においては配列番号 0 番・4 番の 2 つが相当する。「スイカ図柄」は、リール帯 3 2 1 a においては配列番号 9 番・1 4 番・1 9 番の 3 つ、リール帯 3 2 1 b においては配列番号 4 番・1 3 番の 2 つ、リール帯 3 2 1 c においては配列番号 3 番・6 番・1 1 番・2 0 番の 4 つが相当する。「義図柄」は、リール帯 3 2 1 a においては配列番号 2 0 番の 1 つ、リール帯 3 2 1 b においては配列番号 1 9 番の 1 つ、リール帯 3 2

30

40

50

1 c においては配列番号 18 番の 1 つが相当する。「正図柄」は、リール帯 3 2 1 a においては配列番号 0 番の 1 つ、リール帯 3 2 1 b においては配列番号 20 番の 1 つ、リール帯 3 2 1 c においては配列番号 18 番の 1 つが相当する。なお、図柄の種類は一例であって、これらの種類に限られるものではない。

【5306】

[8 . 枠部材]

図 6 1 5 は、正面視したスロットマシン 1 において図柄表示窓 4 0 1 を含む枠部材 5 0 1 付近を中心に拡大したところを示している。図 6 1 5 によれば、枠部材 5 0 1 の中央部には図柄表示窓 4 0 1 が形成され、図柄表示窓 4 0 1 の周囲にはランプや LED 等による複数の表示器（後述する「各種表示器」に相当）が配置されていることが示されている。そして、図柄表示窓 4 0 1 を通して 3 本のリール（リール 3 0 1 a , 3 0 1 b , 3 0 1 c ）の一部が視認可能にされる。また、枠部材 5 0 1 の上方には、画像表示体 5 0 0 の演出表示面が配置されていることが示され、画像表示体 5 0 0 に表示される画像等（動画を含む）が遊技者から視認可能となっている。以下では、図 6 1 5 に示した上記の各構成を詳しく説明する。

10

【5307】

[8 - 1 . 図柄表示窓]

図 6 1 5 に示すように、図柄表示窓 4 0 1 からは、各リール 3 0 1 a , 3 0 1 b , 3 0 1 c の図柄列中の図柄のうち、連続する 3 つの図柄が視認可能となっている。この図柄が表示されている 3 つの位置を上から「上段（または上段位置）」（例えば、リール 3 0 1 a の「ベル 1 図柄」が表示されている位置）、「中段（または中段位置）」（例えば、リール 3 0 1 b の「リプレイ図柄」が表示されている位置）、「下段（または下段位置）」（例えば、リール 3 0 1 c の「ベル 1 図柄」が表示されている位置）という。

20

【5308】

上記のことから、図柄表示窓 4 0 1 内では、「段数 × リールの数」個の図柄を表示させることが可能である。従って、スロットマシン 1 では「段数（3） × リールの数（3）」より図柄表示窓 4 0 1 内には最大で 9 個の図柄を表示させることができる。

【5309】

枠部材 5 0 1（表示パネルともいう、以下では表示パネル 5 0 1 として統一する）の左側端（図柄表示窓 4 0 1 から見て左側には、各種のランプが備えられており、そのうち、「BET 1」, 「BET 2」, 「BET 3」と記されているのが BET ランプ（ベットランプ）6 1 4 である。BET ランプの数字（上記の「BET 1」, 「BET 2」, 「BET 3」の 1, 2, 3 の数字）はそれぞれベット数（賭け数のこと、賭けたメダルの枚数に応じた数のこと）に対応している。すなわち、「1」は 1 ベット（賭けたメダルの枚数は 1 枚）、「2」は 2 ベット（賭けたメダルの枚数は 2 枚）、「3」は 3 ベット（MAX ベットともいう、賭けたメダルの枚数は 3 枚）に対応しているということである。

30

【5310】

ベット数に応じて有効となる並びが決められている。この「有効となる並び」は有効ラインとも呼ばれる。以下では有効ラインと統一して称する。後述する所定の当選役に対応する図柄の組合せは、一つの有効ライン上に並んで表示されてはじめて当該当選役に対応する図柄の組合せ態様として表示されたと判断されるものである。すなわち、所定の当選役に対応する図柄を構成する各図柄が図柄表示窓 4 0 1 内に個々に表示されたとしても、それぞれの図柄がいずれかの有効ライン上に並んでいなければ（すなわち所定の当選役に対応する図柄の組合せが有効ライン上に並んでいなければ）、所定の当選役に対応する図柄の組合せ態様が表示されたと判断されないことになる。なお、このように、所定の当選役に対応する図柄の組合せが有効ライン上に並んでいない場合は、バラバラな図柄の組合せ態様（すなわちハズレの図柄の組合せ）が表示されたと判断される。

40

【5311】

次に、ベット数及び有効ラインについて具体的に説明する。本実施形態のスロットマシン 1 では、一例として、原則として 3 枚掛けによる遊技が規定又は推奨される（規定数 3 枚

50

）。但し、ボーナス状態では、2枚掛けによる遊技が行われる（規定数2枚）。また、本実施形態のスロットマシン1における有効ラインは、右上がりの直線型の並び（右上がりライン）及び右下がりの直線型の並び（右下がりライン）の2ラインとする。具体的には、図615の図柄表示窓401内で「BAR図柄 - リプレイ図柄 - 義図柄」が表示されているライン（すなわち右上がりライン）623bと、「ベル1図柄 - リプレイ図柄 - ベル1図柄」が表示されているライン（すなわち右下がり）ライン623aの2つのラインのみを有効ラインとしている。

【5312】

なお、ベット数及び有効ラインは、上記例に限られるものではない。例えば、有効ラインは図柄表示窓401内で遊技者から視認可能なラインであればよく、例えば、1又は複数の直線型の並びの他、山型やV字型の並び等にしてもよい。また、有効ラインの数も2本に限られるものではなく、1本や複数本の有効ラインを設定してもよい。さらに、遊技におけるメダルのベット数に応じて有効ライン数が変化するようにしてもよい。

10

【5313】

図615の図柄表示窓401内に表示されている有効ライン上の図柄の組合せは、有効ラインの一つである右下がりライン623aに表示されている「ベル1図柄 - リプレイ図柄 - ベル1図柄」であり、この図柄の組み合わせは、リプレイ役（再遊技役）に対応する図柄の組み合わせであるから、次ゲームにおいて、メダルを投入することなく自動ベットされ、前回のゲームと同様のゲームを再び実行することが可能となる。なお、有効ライン上に「ベル1図柄 - リプレイ図柄 - ベル1図柄」が表示されたとしても、遊技者は、いずれの役の図柄の組み合わせが表示されたのか、一見して把握し難い。しかし、有効ラインではない中段ラインに「リプレイ図柄 - リプレイ図柄 - リプレイ図柄」の図柄の組み合わせが表示されることで、遊技者は、リプレイに入賞したことを把握することが可能となる。なお、上述のリプレイ役（再遊技役）のように、有効ライン上では一見して成立役を把握し難いが図柄表示窓401全体で見れば当該成立役を把握し難い図柄組合せを用意することについては、他の当選役でも同様に図柄組合せを用意するようにしてもよい。このとき、有効ラインだけでは一見して成立役を把握し難くても、図柄表示窓401全体で見た場合に、当該当選役の入賞（当該当選役に対応する図柄組合せが有効ライン上に表示されたこと）を遊技者に容易に把握させることが可能となる。

20

【5314】

[8-2.各種表示器]

図615に示すように、表示パネル501には、図柄表示窓401の周囲に、スロットマシン1の遊技の進行に合わせて（例えば、内部抽選やART初当り抽選の結果にもとづいて）点灯（あるいは点滅）可能なランプやLED等による複数の表示器が配置されている。このような複数の表示器のうち、特別表示LED612以外の各種表示器について説明する。

30

【5315】

エラーランプ604は、スロットマシン1の遊技中に何かトラブル、故障等（これらを以後は「エラー」と呼ぶ）が生じた場合に点灯（あるいは点滅）を開始し、現在エラーが生じていることを遊技者等（ホールの係員なども含む）に知らせる役割を持ったランプである。図615では、エラーランプ604の近傍に、エラーを略して「ERR」という文字が描かれている。なお、エラーランプ604による点灯や点滅だけでエラーの詳細を示すことは難しいことから、スロットマシン1は、別途備えられた特別表示LED612において、発生したエラーの詳細を示す情報を表示することができる。

40

【5316】

区間表示ランプ605は、後述するゲーム数管理処理が開始されたときに点灯（あるいは点滅）を開始し、ゲーム数管理処理が終了したときに消灯する。すなわち、この区間表示ランプ605は、ゲーム数管理処理中であることを遊技者等（ホールの係員なども含む）に知らせる役割を持ったランプである。なお、区間表示ランプ605の点灯（あるいは点滅）が開始されるタイミングは、ゲーム数管理処理が開始された当該ゲーム内であれば、

50

どのタイミングであってもよい。「ゲーム数管理処理が開始された当該ゲーム内」とは、スタートレバー210を操作したときから次ゲームを実行するために遊技媒体（メダル、クレジットデータ）の投入が可能となるまでの間（ゲーム数管理処理が開始された当該ゲームの結果が再遊技である場合には、自動BETされる状態となるまでの間）が相当する。例えば、内部抽選にて特別役が選出されたときに、ただちに遊技媒体の投入を可能とする態様、及び所謂フリーズ処理を行って数秒後に遊技媒体の投入を可能とする態様を含む複数の態様のうち、いずれかの態様に所定の確率で決定されるようにしてもよい。所謂フリーズ処理を行って数秒後に遊技媒体の投入を可能とする態様の場合、所謂フリーズ処理中に液晶演出やリール演出を行うことで、ゲーム数管理処理が開始されることを遊技者に期待させる煽り演出を行うようにしてもよい。なお、ゲーム数管理処理が開始される条件については後述する。

10

【5317】

リプレイランプ606は、ゲーム結果がリプレイ（後述する）となった場合に、再遊技（新たにメダルを賭けずにもう一度遊技ができること）ができることを遊技者に知らせる役割を持ったランプである。図615では、リプレイランプ606の近傍に、リプレイを略して「REP」という文字が描かれている。

【5318】

スタートランプ608は、ベット数がMAXベットに達すると点灯（あるいは点滅）を開始し、遊技者に始動レバー210の操作（始動操作）を促す役割を持ったランプである。図615では、スタートランプ608の近傍に、スタートを略して「STR」という文字が描かれている。

20

【5319】

メダルINランプ610は、ベット数が最大（MAXベット）になるまで点灯（あるいは点滅）を続けることにより、遊技者にベットを促す役割を持ったランプである。図615では、メダルINランプ610の近傍に、インサート（遊技用価値の投入）を略して「INS」という文字が描かれている。

【5320】

貯留枚数表示LED613は、遊技者によるメダルの投入又はゲーム結果に伴うメダルの払出によって遊技者が利用可能なメダル（遊技用価値）が貯留されている場合に、その貯留数を表示することにより、遊技者にメダルの貯留枚数を知らせる役割を持った表示器であって、2つの横並びの7セグメントLED（左側が貯留枚数表示LED613a、右側が貯留枚数表示LED613b）によって構成される。例えば、遊技者が利用可能なメダルの貯留枚数の上限を50枚として、その上限枚数が貯留されている場合には、貯留枚数表示LED613aに「5」が表示されるとともに、貯留枚数表示LED613bに「0」が表示されることによって、「50」というメダルの貯留枚数が遊技者から識別可能に表示される。

30

【5321】

BETランプ614（614a～614c）は、ゲームの開始時に始動レバー210が操作される前に、規定数を上限としてメダル（遊技用価値）を賭けるBET操作が行われた場合に、そのBET数を表示することにより、1回のゲームにおける遊技用価値の賭け数（BET数）を知らせる役割を持った表示器であって、BET数に対応する3つのランプから構成される。具体的には、BET数が1枚のときはBETランプ614cが点灯し、BET数が2枚になるとBETランプ614cに加えてBETランプ614bが点灯し、BET数が上限の3枚（MAXBET）になると、さらにBETランプ614aが点灯することで全てのBETランプ614a～614cが点灯する。

40

【5322】

なお、上述したこれらの表示器は、メイン基板409によってその表示が制御されるとする（後述の図616を参照）。

【5323】

また、これらの他に後述するボーナスゲームの当選を告知するボーナス告知ランプや、ボ

50

ーナスゲームなどでのメダルの累計払出枚数を表示したり、ボーナスゲームをカウントしたりする7セグメントLED等を別途設けてもよい。

【5324】

また、貯留枚数表示LED613や特別表示LED612（後述）等の表示器は、当該表示器で表示すべき情報を表示可能でさえあれば、7セグメントLEDに限定されない。例えば、セグメントの個数は「7」とは異なる個数（14セグや16セグ）であってもよいし、LEDの代わりにLCD（液晶ディスプレイ）やVFD（蛍光表示管）や有機EL等が用いられてもよい。

【5325】

[8-3. 特別表示LED]

特別表示LED612は、ゲーム結果に伴うメダル（遊技用価値）の払出がある場合に、その払出数を表示することにより、遊技者に遊技用価値の払出枚数を知らせる払出枚数表示の役割を持った表示器であって、2つの横並びの7セグメントLED（左側が特別表示LED612a、右側が特別表示LED612b）によって構成される。具体的には、特別表示LED612a、612bを用いて2桁の数字を表示することができ、ゲーム結果に伴って15枚のメダルが払出される場合には、メダルが1枚ずつ払い出されるタイミングに合わせて「01」、「02」、・・・、「15」というように表示内容を変化させていくことで、遊技用価値（メダル）の払出状況をリアルタイムで遊技者に知らせることができる。

【5326】

また、本実施形態のスロットマシン1では、特別表示LED612は、上記の払出枚数表示の役割とは別に、当該ゲームにおける「指示機能」による指示内容を表示する指示機能表示の役割を持つ。「指示機能」の詳細は後で説明するが、概要を示すと、本実施形態のスロットマシン1では、所定条件の成立時に「指示機能」による指示の発生が決定されると、特別表示LED612において、指示機能表示としてルール301a～301cの押下位置や停止順（停止操作におけるルール停止ボタン211a～211cの押し順や押し位置、と読み替えられる）等を示す情報が表示され、当該表示の内容に応じたルール301の停止操作が行われると、遊技者にとって有利なゲーム結果が提供される。

【5327】

なお、指示機能において、指示の発生に影響を及ぼす性能（具体的には、指示機能に係る抽選及び状態遷移の管理等）は主基板409によって制御され、具体的には、指示機能に係る抽選や状態遷移の制御だけでなく、特別表示LED612における指示機能表示も、メイン基板409によって管理される。一方で、本実施形態のスロットマシン1では、メイン基板409による決定結果に基づいて、指示機能表示の表示先以外の他の表示手段（例えば画像表示体500）でも、同内容の指示機能の指示を表示させることも可能としているが、このような表示については、メイン基板409以外の周辺基板（例えばサブ基板510）によって制御されてもよい。特別表示LED612、メイン基板409、及びサブ基板510の接続関係は、図616に例示される。

【5328】

具体例で説明すると、ARTゲーム中に押し順小役（本例では「押し順ベル1」～「押し順ベル6」の何れか）が当選役として選ばれた場合に、メイン基板409（特にCPU1110）の制御下で、当選した押し順小役に対応する「適正な押し順」の指示内容が特別表示LED612に表示される。したがって、遊技者は、特別表示LED612における指示機能表示の表示内容を解する場合に、適正な押し順を認識することができる。一方で、特別表示LED612における指示機能表示の表示内容と同様の情報が、メイン基板409からサブ基板510にコマンド等によって送信されることにより、当該コマンドを受信したサブ基板510のCPU1118は、「適正な押し順」を示す画像を画像表示体500に表示させることができる。指示機能表示の具体的な表示例は、[10-3-6]で後述する。

【5329】

10

20

30

40

50

スロットマシン 1 では、このような指示機能表示を、表示パネル 5 0 1 における何れかの表示器で機能を兼用する態様で行うことを可能としている（本例では、払出枚数表示を行う特別表示 LED 6 1 2 に表示される）。すなわち、特別表示 LED 6 1 2 では、指示機能表示と払出枚数表示とが行われることになるが、例えばそれぞれの表示期間を分けることによって、両者を混同させることなく表示可能にしている。なお、本実施形態では払出枚数表示の機能と兼用しているが、その他の機能を有する表示器で兼用してもよいし、又は、指示機能表示専用の表示器を設けてもよい。

【 5 3 3 0 】

さらに、本実施形態のスロットマシン 1 では、異常状態としてエラーが検出された場合に、エラーランプ 6 0 4 が点灯してエラーの発生を通知する一方で、特別表示 LED 6 1 2 が、当該エラーの種別を識別可能に表示するエラー情報表示の機能も有する。指示機能表示、払出枚数表示、及びエラー情報表示の表示タイミングについては、[1 0 - 3 - 7] 等で後述する。

【 5 3 3 1 】

[9 . スロットマシンの内部構成]

図 6 1 6 は、スロットマシン 1 に装備されている各種の機構要素や電子機器類、操作部材等の構成を概略的に示している。スロットマシン 1 は遊技の進行を統括的に制御するためのメイン基板 4 0 9 を有しており、このメイン基板 4 0 9 には CPU 1 1 1 0 をはじめ ROM 1 1 1 2、RAM 1 1 1 4、入出力インタフェース 1 1 1 6 等が実装されている。メイン基板 4 0 9 は、遊技の結果（遊技用価値の獲得）に影響を与える機能を有しており、具体的には例えば、内部抽選を行う内部抽選実行手段、内部抽選の結果にもとづいてボーナスゲームを実行するボーナスゲーム実行手段、RT 状態を制御する RT 状態制御手段、ART 初当り抽選を行う ART 初当り抽選手段、ゲーム数管理処理中ではない地獄状態及びゲーム数管理処理中である複数の有利状態のうちいずれかの状態に制御するゲーム状態制御手段、指示機能の作動を許容するか否かにかかわる制御を実行する指示機能制御手段、遊技者により実行されたゲーム数の管理を行うゲーム数管理処理を実行するゲーム数管理制御手段、及び、入賞役にもとづく賞としてのメダルの払出にかかわる払出制御手段等を有する。これら各手段の詳細については後述する。

【 5 3 3 2 】

また、スロットマシン 1 は、図 6 1 6 では図示が省略された構成の一例として、扉形前面部材 2 0 0 の開放状態を検知する扉開放検知スイッチ、貯留解除スイッチ 2 0 9（貯留メダル清算スイッチ）、メダルセクタ 2 0 7 内に設けられたメダルセクタ内レバー検出センサ、及び、リール停止ボタン 2 1 1 a ~ 2 1 1 c のそれぞれの周囲で点灯可能な停止ボタン LED（停止ボタン LED __ 1，停止ボタン LED __ 2，停止ボタン LED __ 3）等を備える。これらの構成は、メイン基板 4 0 9 によって制御される。

【 5 3 3 3 】

前述した 1 枚投入ボタン 2 0 5，2 0 6 や始動レバー 2 1 0、リール停止ボタン 2 1 1 a，2 1 1 b，2 1 1 c、貯留解除スイッチ 2 0 9 等はいずれもメイン基板 4 0 9 に接続されており、これら操作ボタン類は図示しないセンサを用いて遊技者による操作を検出し、検出された操作信号をメイン基板 4 0 9 に出力することができる。具体的には、始動レバー 2 1 0 が操作されると前述した図柄変動表示装置 3 0 0 を始動させる（リール 3 0 1 a，3 0 1 b，3 0 1 c の回転を開始させる）操作信号がメイン基板 4 0 9 に出力され、リール停止ボタン 2 1 1 a，2 1 1 b，2 1 1 c が操作されると、リール 3 0 1 a，3 0 1 b，3 0 1 c をそれぞれ停止させる操作信号がメイン基板 4 0 9 に出力される。

【 5 3 3 4 】

なお、以下では必要に応じて、リール 3 0 1 a，3 0 1 b，3 0 1 c をそれぞれ左リール 3 0 1 a，中リール 3 0 1 b，右リール 3 0 1 c と呼ぶ。そして、これに対応するそれぞれのリール停止ボタン 2 1 1 a，2 1 1 b，2 1 1 c を左リール停止ボタン 2 1 1 a，中リール停止ボタン 2 1 1 b，右リール停止ボタン 2 1 1 c と呼ぶ。

【 5 3 3 5 】

10

20

30

40

50

またスロットマシン 1 にはメイン基板 4 0 9 とともにその他の機器類が収容されており、これら機器類からメイン基板 4 0 9 に各種の信号が入力されている。機器類には、図柄変動表示装置 3 0 0 のほか、メダル放出装置 1 1 0 等がある。

【 5 3 3 6 】

図柄変動表示装置 3 0 0 はリール 3 0 1 a , 3 0 1 b , 3 0 1 c をそれぞれ回転させるためのリール駆動モータ 3 4 1 a , 3 4 1 b , 3 4 1 c を備えている（左リール駆動モータ 3 4 1 a、中リール駆動モータ 3 4 1 b、右リール駆動モータ 3 4 1 c）。このリール駆動モータはステッピングモータからなり、それぞれのリール 3 0 1 a , 3 0 1 b , 3 0 1 c は独立して回転、停止することができ、その回転時には図柄表示窓 4 0 1 にて複数種類の図柄が上から下へ連続的に変化しつつ表示される。

10

【 5 3 3 7 】

また各リール 3 0 1 a , 3 0 1 b , 3 0 1 c の回転に関する基準位置を検出するための位置センサ 3 3 1 a , 3 3 1 b , 3 3 1 c を有しており、各リール 3 0 1 a , 3 0 1 b , 3 0 1 c にはそれぞれ位置センサ 3 3 1 a , 3 3 1 b , 3 3 1 c がリール内に対応して設けられている（左リール位置センサ 3 3 1 a、中リール位置センサ 3 3 1 b、右リール位置センサ 3 3 1 c）。これら位置センサからの検出信号（インデックス信号）がメイン基板 4 0 9 に入力されることで、メイン基板 4 0 9 では各リールの停止位置情報を得ることができる。

【 5 3 3 8 】

メダルセクタ 2 0 7 内には、前述したソレノイド 2 0 7 a や投入センサ 2 0 7 b が設置されている。投入センサ 2 0 7 b は、メダル投入口 2 0 3 から投入されたメダルを検出し、メダルの検出信号をメイン基板 4 0 9 に出力する。ソレノイド 2 0 7 a が OFF の状態のとき、投入されたメダルは投入センサ 2 0 7 b で検出される。逆にソレノイド 2 0 7 a が ON の状態のときは、メダルセクタ 2 0 7 内で投入センサ 2 0 7 b に到達する通路がロックアウトされてメダルの投入が受け付けられなくなり、遊技者がメダルを投入しても、メダルセクタ 2 0 7 を通って返却樋 2 1 3 に流れたメダルはメダル用受皿 2 0 1 に戻る。このとき合わせて投入センサ 2 0 7 b の機能が無効化されるので、メダル投入によるベットまたはメダルの貯留のいずれも行われなくなる。

20

【 5 3 3 9 】

メダル放出装置 1 1 0 は、払い出されたメダルを 1 枚ずつ検出する払出センサ 1 1 0 e を放出口 1 1 0 c 内に有しており、この払出センサ 1 1 0 e からメダル 1 枚ごとの払出メダル信号がメイン基板 4 0 9 に入力されている。また、遊技メダル用補助収納箱 1 1 1 にはメダル満タンセンサ 1 1 1 a が設けられており、内部に貯留されたメダルの貯留数が所定数量を超えた場合、メダルが所定数量を超えた検出信号をメイン基板 4 0 9 に出力する。このとき画像表示体 5 0 0、特別表示 LED 6 1 2、エラーランプ 6 0 4 等によりメダル貯留の異常を知らせるエラー表示が行われ、遊技者やホール従業員等に異常が発生したことが報知される（後述の図 6 6 0 に示す「補助収納庫満タンエラー」に相当）。

30

【 5 3 4 0 】

一方、メイン基板 4 0 9 からは、図柄変動表示装置 3 0 0 やメダル放出装置 1 1 0 に対して制御信号が出力される。すなわち、前述した各リール駆動モータ 3 4 1 a , 3 4 1 b , 3 4 1 c の起動及び停止を制御するための駆動パルス信号がメイン基板 4 0 9 から出力される。またメダル放出装置 1 1 0 には、有効ライン上に停止した図柄の組合せの種類に応じてメイン基板 4 0 9 から駆動信号が入力され、これを受けてメダル放出装置 1 1 0 はメダルの払い出し動作を行う。このときメダル放出装置 1 1 0 内に払い出しに必要な枚数のメダルが不足しているか、あるいはメダルが全く無い状態であった場合、払出センサ 1 1 0 e による枚数検出が滞ることとなる。そして所定時間（例えば 1 . 5 秒間）が経過すると、払出センサ 1 1 0 e より払い出しメダルの異常信号がメイン基板 4 0 9 へ出力され、これを受けてメイン基板 4 0 9 は、メダルの払い出しに異常が発生したことを知らせる内容をエラーランプ 6 0 4、特別表示 LED 6 1 2、画像表示体 5 0 0 等に表示させて遊技者やホール従業員等に異常が発生したことを報知する（後述の図 6 6 0 に示す「払出メダ

40

50

ルエンptyエラー」に相当)。なお、メイン基板409と各種表示器(エラーランプ604、スタートランプ608、特別表示LED612、貯留枚数表示LED613等)とは例えばハーネスで接続され、メイン基板409は対応ポートを介してこれらの各表示器における点灯や表示を操作することができる。

【5341】

スロットマシン1は、メイン基板409とは異なる周辺基板としてサブ基板510を備えており、このサブ基板510にはCPU1118やROM1120、RAM1122、入出力インタフェース1130、VDP(Video Display Processor)1124、AMP(オーディオアンプ)1126、音源IC1128等が実装されている。サブ基板510はメイン基板409から各種の指令信号を受け、画像表示体500の表示や照明装置502等の発光(または点灯、点滅、消灯等)及びスピーカ512の作動を制御している。

10

【5342】

さらに、メイン基板409に外部中継端子板131を設けた場合には、スロットマシン1はこの外部中継端子板131を介して遊技場のホールコンピュータ1200に接続される。外部中継端子板131はメイン基板409から送信される各種信号(投入メダル信号や払出メダル信号、遊技ステータス等)をホールコンピュータ1200に中継する役割を担っている。なお、図616における接続構成は本実施形態のスロットマシン1における一例に過ぎない。例えばその他の接続構成として、メイン基板409だけでなく、メイン基板409以外の周辺基板(例えばサブ基板510)も外部中継端子板131に接続可能にするようにしてもよく、このような場合、外部中継端子板131に接続された各種の基板から、様々な信号を外部中継端子板131に送信し、外部中継端子板131を介してホールコンピュータ1200に出力することができる。具体的には、サブ基板510が管理する遊技上の諸情報や、サブ基板510が管理可能な緊急情報(例えば、スロットマシン1の構成部品等の誤作動や不具合を通知するエラー情報)をホールコンピュータ1200に出力することができるようになる。

20

【5343】

その他、電源装置112には、設定キースイッチ112tやリセットスイッチ112u、電源スイッチ112v等が付属している。これらスイッチ類はいずれもスロットマシン1の外側に露出しておらず、扉形前面部材200を開けることではじめて操作可能となる。このうち電源スイッチ112vは、スロットマシン1への電力供給をON-OFFするためのものであり、設定キースイッチ112tは、役の当選確率が異なる複数の設定値(例えば設定1~6)のうちのいずれかにセットするためのものであり、ホール関係者が一の設定値から他の設定値に変更することが可能に構成されている。またリセットスイッチ112uはスロットマシン1で発生したエラーを解除するためのものであり、更には設定キースイッチ112tとともに設定を変更する際にも操作される。なお、上述したこれらのスイッチは、メイン基板409上に設置されてもよい。

30

【5344】

以上がスロットマシン1の内部構成例である。スロットマシン1によるゲームは、遊技者がメダルの賭け数を決定した状態で始動レバー210を操作すると各リール301a, 301b, 301cが回転し、この後、遊技者がリール停止ボタン211a, 211b, 211cを操作すると、対応する各リール301a, 301b, 301cが停止制御され、そして、全てのリール301a, 301b, 301cが停止すると、有効ライン上での図柄の組合せ態様からゲーム結果を判断し、必要に応じて該当する当選役に対応する規定数のメダルが付与される。ただし、リール停止ボタン211a, 211b, 211cが操作された時点でスベリコマ数が決まることから、リール停止ボタン211a, 211b, 211cが操作された時点で有効ライン上に表示される図柄の組合せ態様が決まる。よって、有効ライン上に表示された図柄の組合せ態様からゲーム結果を判断することに代えて、リール停止ボタン211a, 211b, 211cが操作された時点でゲーム結果を判断するようにしてもよい。

40

50

【 5 3 4 5 】

前述したとおり、各リール 3 0 1 a , 3 0 1 b , 3 0 1 c には、それぞれリール帯 3 2 1 a , 3 2 1 b , 3 2 1 c が付されている (図 6 1 4 参照) 。そして、全てのリール 3 0 1 a , 3 0 1 b , 3 0 1 c を停止させた際に図柄表示窓 4 0 1 内に表示される表示内容 (有効ライン上に表示された図柄の組合せ態様) から所定の当選役に対応する図柄の組合せ態様 (図柄組合せ) が表示されたか否かが判断される。具体的には、図柄表示窓 4 0 1 内で前述の有効ライン (右上がりライン 6 2 3 b 及び右下がりライン 6 2 3 a) に所定の当選役に対応する図柄組合せが表示されているか否かが判断される。

【 5 3 4 6 】

なお、本例では有効ラインは 2 本として説明しているが、スロットマシン 1 が複数の有効ラインを有するとしたとき、当該複数の有効ラインの夫々で当選役に対応する図柄組合せが表示されているか否かが判断される。その結果、複数の当選役の図柄組合せが表示されていると判断された場合は、表示された各当選役に対応する払出数を合算した数量のメダルの払出が行われる。なお、スロットマシン 1 では、1 回あたりのメダルの払出数の上限値として所定枚数 (例えば 1 5 枚) を規定することができる (本実施形態では 9 枚) 。このような場合に、複数の有効ライン上に表示された各当選役に対応する払出数の合算が当該上限値を超えるときは、上限値の所定枚数のメダルが払い出され、上限値の超過分は切り捨てられる。また、上限値の超過分を次回以降のゲームに分割して払い出す等もしない。

10

【 5 3 4 7 】

以下では、所定の当選役に対応する図柄の組合せ態様がいずれか一つの有効ライン上に表示された場合のことを、(所定の) 当選役に対応する図柄 (これを当選役図柄という) の組合せが揃う、あるいは当選役図柄が揃った、という。

20

【 5 3 4 8 】

スロットマシン 1 の図柄には、「赤 7 図柄」、「青 7 図柄」、「BAR 図柄」、「チェリー図柄」、「リプレイ図柄」、「ベル 1 図柄」、「ベル 2 図柄」、「スイカ図柄」、「義図柄」及び「正図柄」があることは既に述べたとおりであるが、このうち、「赤 7 図柄」、「青 7 図柄」及び「BAR 図柄」は他の図柄に比べて目立ち易く、識別しやすい図柄となっている。ここでいう識別のし易さとは、リールの回転中や、リールの停止した状態を含めて遊技者が容易に図柄を識別することができる度合いの高さのことをいう。これらの図柄はリールの回転中もその色彩や図柄の大きさから、遊技者が停止操作する際に、これらの図柄が図柄表示窓 4 0 1 内に停止されるように狙って停止操作することが容易となっている (すなわち目押しすることが容易である) 。さらに「義図柄」及び「正図柄」についても、図 6 1 4 を見ても分かるように、「義図柄」と「正図柄」との 2 つの図柄で円状を形成するかたちで「正義」と読めるように互いに上下に隣接して配置されているとともに、各リール 3 0 1 a , 3 0 1 b , 3 0 1 c において 1 つしか配置されていないので、目押しすることが容易である。

30

【 5 3 4 9 】

これらの図柄はそれだけでは象徴的な図柄 (図柄 1 つだけでは当選役に対応しない) に過ぎないものであるが、所定の組合せとなることにより当選役に対応する図柄の組合せとなるものである。すなわち、所定の遊技特典が付与される。以下に、図 6 1 7 ~ 図 6 2 2 に示された各当選役に対応して許容される図柄の組合せ態様について説明する。

40

【 5 3 5 0 】

[9 - 1 . 当選役と図柄の組合せ]

ここで、内部抽選実行手段により実行される内部抽選における当選役 (入賞役と呼ばれるものを含む) と、これに対応する図柄の組合せについて、図 6 1 7 ~ 図 6 2 2 を用いて説明する。図 6 1 7 は、設定 1 であるときに、当選役の抽選に用いられる抽選テーブルの一例である。図 6 1 8 は、設定 2 であるときに、当選役の抽選に用いられる抽選テーブルの一例である。図 6 1 9 は、設定 3 であるときに、当選役の抽選に用いられる抽選テーブルの一例である。図 6 2 0 は、設定 4 であるときに、当選役の抽選に用いられる抽選テーブルの一例である。図 6 2 1 は、設定 5 であるときに、当選役の抽選に用いられる抽選テ

50

ブルの一例である。図 6 2 2 は、設定 6 であるときに、当選役の抽選に用いられる抽選テーブルの一例である。図 6 1 7 ~ 図 6 2 2 に示す抽選テーブル（当たり値判定テーブルともいう）は、予め ROM 1 1 1 2 等に格納されている。詳細は後述するが、スロットマシン 1 ではメイン基板 4 0 9 の CPU 1 1 1 0 が有する内部抽選実行手段により内部抽選が実行される。

【 5 3 5 1 】

[9 - 1 - 1 . 指示機能の概要]

以下に説明する本実施形態のスロットマシン 1 は、遊技機が備える機能の一例として、押し順小役を利用した指示機能を備えんとする。押し順ベル 1 ~ 6 は、リール停止ボタン 2 1 1 が操作された順序が適正であるときに限りベル図柄揃いが表示され得る。指示機能を備えた遊技機では、メイン基板 4 0 9 の CPU 1 1 1 0 が有する ART 初当り抽選手段により実行される ART 初当り抽選によって ART 初当りの当落が判定される。

10

【 5 3 5 2 】

ART 初当り抽選に当選すると、ART ゲームが開始される。ART ゲームでは、内部抽選で押し順ベル 1 ~ 6 が当選役として選ばれた場合を中心に、最も多いメダルの払い出しが期待できる適正な押し順を指示することによって、当該指示に従ったリール停止操作を行った遊技者が多くのメダルを獲得できるようにする。一方、ART ゲーム以外の遊技期間（非 ART）では、上記の押し順の指示が行われないので、適正な押し順でのメダル獲得を非確実なものにさせることができ、遊技状態ごとにメダルの期待獲得枚数やメダルの消費ペースに差異をもたらすことができる。このような指示機能は、スロットマシン 1 が備える機能の一例であり、その詳細な処理等は後述する。

20

【 5 3 5 3 】

また、押し順について補足すると、スロットマシン 1 では、3 本のリール 3 0 1 a ~ 3 0 1 c を用いていることから、その押し順（リール 3 0 1 の停止順）は、「左 - 中 - 右」、「左 - 右 - 中」、「中 - 左 - 右」、「中 - 右 - 左」、「右 - 左 - 中」、「右 - 中 - 左」の 6 通りが存在する。以下の説明では、それぞれの押し順を、順に、「順押し」、「挟み押し」、「中順押し」、「中逆押し」、「逆挟み押し」、「逆押し」と呼ぶ。なお、図 6 1 7 ~ 図 6 2 2 の備考 1 欄に記載された「押下順序 1 2 3」は「左 - 中 - 右」の押し順（順押し）に相当し、「押下順序 1 3 2」は「左 - 右 - 中」の押し順（挟み押し）に相当し、「押下順序 3 1 2」は「右 - 左 - 中」の押し順（逆挟み押し）に相当し、「押下順序 2 1 3」は「中 - 左 - 右」の押し順（中順押し）に相当し、「押下順序 3 2 1」は「右 - 中 - 左」の押し順（逆押し）に相当し、「押下順序 2 3 1」は「中 - 右 - 左」の押し順（中逆押し）に相当する。

30

【 5 3 5 4 】

本実施形態のスロットマシン 1 では、リール 3 0 1 を停止させる停止操作の手順として、ART ゲームが行われない期間（非 ART）のように押し順の指示が行われない遊技の際は、左リール 3 0 1 a を最初に停止させる（すなわち、リール停止ボタン 2 1 1 a に対して最初に停止操作を行う）「左押し（「順押し」又は「挟み押し）」を推奨するとし、中リール 3 0 1 b や右リール 3 0 1 c を最初に停止させる等して推奨手順に沿わない停止操作が行われた場合には、ART 抽選の一時的な停止等、遊技者にとって不利な措置を行うようにしてもよい。

40

【 5 3 5 5 】

このようなスロットマシン 1 における停止出目は、例えば、当選役が押し順小役（本例では押し順ベル）に相当する当選役の場合、リール停止ボタン 2 1 1（個別にはリール停止ボタン 2 1 1 a, 2 1 1 b, 2 1 1 c）の押し順によって、停止出目の態様が異なるようにされている。このような停止出目の態様の差異は、例えば、以下のようにして実現することができる。すなわち、「押し順ベル」に相当する当選役として、それぞれに適正な押し順が関連付けられた複数種類の当選役（具体的には、図 6 1 7 ~ 図 6 2 2 に示す「押し順ベル 1」~「押し順ベル 6」に相当し、当選役が例えば「押し順ベル 1」の場合は、順押し（左・中・右）が「適正な押し順」に相当する）が用意され、内部抽選によって選ば

50

れた当選役それぞれで異なる組合せによって、複数種類の条件装置の作動が許容される。そしてこのとき、リール停止ボタン 2 1 1 の押し順に応じて、リール 3 0 1 を停止させる際の図柄の引き込み制御が異なる優先制御（例えば、「枚数優先制御」又は「図柄組合せ数優先制御」）のもとで実行されるように設定されることにより、上記押し順に基づいて停止出目の態様を異ならせることができ、結果として払出枚数にも差異を付けることができる。

【 5 3 5 6 】

ここで、「枚数優先制御」とは、複数の条件装置の作動が許容されているときに、入賞時（入賞役に対応する図柄組合せが有効ライン上に表示されたとき）の払出枚数が最も多くなるような条件装置を優先し、「引き込み可能な図柄」のうちから当該条件装置に対応する図柄組合せの図柄を有効ライン上に引き込んで停止させる引き込み制御のことをいう。また、「図柄組合せ数優先制御」とは、複数の条件装置の作動が許容されているときに、「引き込み可能な図柄」によって表示し得る図柄組合せの数が最も多くなるような条件装置を優先し、当該条件装置に対応する図柄を有効ライン上に引き込んで停止させる引き込み制御のことをいう。

10

【 5 3 5 7 】

そして例えば、順押しを「適切な押し順」とする「押し順ベル 1」が当選役として選ばれて、リール停止ボタン 2 1 1 の押下操作が「適正な押し順（左・中・右の順）」である場合には上記の「枚数優先制御」による引き込み制御を行い、「不適正な押し順」である場合には上記の「図柄組合せ数優先制御」による引き込み制御を行うと定める。このとき、「適正な押し順」の場合には、入賞時の払出枚数が最も多い 8 枚役の条件装置が優先され、8 枚役の図柄組合せが有効ライン上に引き込まれる。一方「不適正な押し順」の場合には、1 枚役の条件装置又は 0 枚役の条件装置が優先され、1 枚役又は 0 枚役の図柄組合せが有効ライン上に引き込まれる。かくして、「押し順ベル 1」が当選役として選ばれた場合に、「適正な押し順」でリール 3 0 1 が停止された場合には 8 枚役を入賞させられる一方で、「不適正な押し順」でリール 3 0 1 が停止された場合には 8 枚役よりも払出枚数が少ない役（1 枚役，0 枚役）を入賞させることができる。

20

【 5 3 5 8 】

なお、リール 3 0 1 の停止時に有効ライン上に引き込み可能な図柄は、リール停止ボタン 2 1 1 に対する停止操作を行った時点のリール 3 0 1 の位置に基づいて制限されるため（具体的には例えば、最大 4 コマまでの引き込みが許容される）、この停止操作のタイミング（押しタイミング）次第で、引き込み可能な図柄と引き込み不能な図柄とが発生する。その結果、停止出目の態様は押しタイミングによっても異なるものであり、押しタイミングに応じた条件装置の優先度も予め設定される。

30

【 5 3 5 9 】

このように、スロットマシン 1 では、「適正な押し順」が関連付けられた当選役に当選した場合には、複数の条件装置の作動を許容するとともに、リール 3 0 1 における図柄の引き込み制御に関して異なる優先制御を設定することによって、「適正な押し順」に基づく遊技が行われた場合に、「不適正な押し順」に基づく遊技が行われた場合よりも、遊技者にとって有利な特典（例えば、比較的多くのメダルの払出）を付与し得る停止出目で停止させることができる。

40

【 5 3 6 0 】

また、図 6 1 7 ~ 図 6 2 2 には例示していないが、押し順ベル 1 ~ 6 とは別に他の押し順小役を用意してもよいし、押し順リプレイ役を用いるようにしてもよい。押し順リプレイ役を用いる場合、例えば、図 6 1 7 ~ 図 6 2 2 に示されている「上げリブ 1 + 通常維持リブ」の条件装置が作動した場合に、適正な押し順で停止操作された場合には「上げリブ 1」が表示されて高リブ状態（例えば R T 1 から R T 2）へ移行し、不適正な押し順で停止操作された場合には「通常維持リブ」が表示されて高リブ状態へ移行することはないようにすることが好ましい。ただしこの場合、停止操作された順序にかかわらず、リプレイ役に対応する図柄組み合わせが表示され、再ゲームとしての特典（遊技媒体（メダル、クレ

50

ジットデータ)を投入することなく次ゲームを実行して内部抽選を受けられる特典)は付与される。

【5361】

以上が、本実施形態のスロットマシン1における指示機能の概要である。なお、以下の説明では、上記したような押し順ベルを用いたARTゲームを遊技者にとって有利な特別遊技の一例とするが、スロットマシン1において遊技者にとって有利な特別遊技は、ARTゲームに限るものではなく、その他の有利遊技状態(例えば、ボーナスゲーム、ATゲーム、又はRTゲーム等)を含むものである。また、指示機能についても、押し順を利用した指示機能に限定するものではなく、その他、例えば押し位置(リール停止ボタン211に対する停止操作のタイミングに基づいて付与される特典が変更され得る役)を利用したものであってもよい。

10

【5362】

[9-1-2. 当選役の種類]

図617~図622に示した抽選テーブルについて説明する。スロットマシン1では、RT状態に応じて異なる抽選テーブルが用意されており、図617~図622には、スロットマシン1におけるRT状態の一例として、一般状態(RT0)、RT1、RT2、RT3、ボーナス内部状態、及びボーナス状態が示されている。なお、本明細書では、一般状態、ボーナス内部状態及びボーナス状態もRT状態に含まれるものとして説明する。ここで、一般状態は、ボーナスゲーム中でもRT中でもなく、かつ、ボーナスフラグが未成立の状態であって、ボーナスゲームの終了後に制御される状態である。ボーナス内部状態は、内部抽選によってボーナス(具体的には、後述するBB1、BB2)に当選し、かつボーナス状態に移行せずにボーナスの当選成立状態が持ち越されている状態である。ボーナス状態は、内部抽選によってボーナス(具体的には、後述するBB1、BB2)に当選し、当該ボーナスに対応する図柄組合せが表示されたことに基づいて移行する有利遊技状態である。なお、図617~図622では、ボーナスとしてBB1、BB2が示されているが、スロットマシン1に搭載可能なボーナスは、他の種類であってもよく、RBボーナス、シングルボーナス(SB)等を備えるようにしてもよい。このような場合には、それぞれのボーナスに応じた状態が用意される必要があるが、各状態の詳細な説明は一般的な遊技機と同様であるため省略する。

20

【5363】

図617~図622に示すように、本実施形態によるスロットマシン1では、RT状態ごとに各当選役についての当選確率(又は置数)が定められており、各RT状態に対応して予め用意された抽選テーブルを用いて内部抽選が行われる。そして、スロットマシン1では、内部抽選の結果として何らかの役に当選すると、当選役に応じた条件装置が作動し、作動した条件装置に対応する図柄組合せが有効ライン上に表示されるように、後述するリール停止処理が行われる。そして、有効ライン上に表示された図柄組合せによって何らかの入賞役が示された場合は、当該入賞役に基づいたメダルの払出が行われる。入賞役に基づいたメダルの払出において、RT状態や遊技の掛けメダル数(規定数)に応じてメダルの払出数が異なるように設定されてもよい。このとき、規定数に応じた抽選テーブルを別途用意することが好ましい。

30

40

【5364】

本実施形態のスロットマシン1では、一の条件装置とリール制御のパターンとが1対1で対応しているので、一の当選役に対して複数のリール制御パターンを用意したい場合には、一の当選役に対して複数の条件が成立する場合もある。こうすることで、一の当選役に対して、複数パターンでの停止出目(有効ライン上に表示される図柄組合せ)を用意することが可能となる。

【5365】

図617~図622に示された当選役は、ボーナス役(BB1、BB2)、小役(スイカ役、チェリー役、ベル役)、リプレイ役(再遊技役)に大別することができ、前述の何れの役にも当選しない場合に「はずれ」と呼ぶ。なお、「はずれ」は、厳密には当選役では

50

ないが、以下では、便宜上、当選役に含めて説明することがある。

【5366】

ここで、それぞれの役を簡単に説明すれば、「ボーナス役」は、ボーナスゲームの実行契機となる役であって、具体的には「BB1」及び「BB2」がボーナス役に相当する。「リプレイ役（再遊技役）」は、メダルを投入することなく後述するBET処理（始動レベル210の操作が可能な状態と処理）が行われ、次のゲームが実行可能となる（再遊技）役である。「小役」は、その入賞によって所定枚数のメダルの払出が行われる役であって、有効ラインに表示された小役に応じて払い出されるメダル枚数が異なる。なお、前述したように、図617～図622に示した当選役「押し順ベル1」～「押し順ベル6」は総称として「押し順ベル」とも呼ぶことがある。図617～図622において押し順ベルの払出数が複数通りで記載されているのは、リール301の停止順や停止位置によって払出枚数が異なる可能性があるためである。一方、「共通ベル」は、押し順に拘わらず常にベル図柄を停止可能な押し順不問ベル役である。各当選役の詳細は後述する。

10

【5367】

スイカ役、チェリー役、リプレイ役といった特定の役については、通常の役（通常スイカ役、通常チェリー役、通常維持リプレイ役（図617～図622では通常維持リブと図示されている）の他に、特別役（特別スイカ役、特別チェリー役、特別維持リプレイ役（図617～図622では特別維持リブと図示されている）が当選役に含まれている。これらの特別役についての詳細は後述する。なお、この明細書において、通常スイカ役及び特別スイカ役の両方を含む概念をただ単にスイカ役又はスイカと称し、同様に、通常チェリー役及び特別チェリー役の両方を含む概念をただ単にチェリー役又はチェリーと称し、通常維持リプレイ役及び特別維持リプレイ役の両方を含む概念をただ単に維持リプレイ役、維持リプレイ又は維持リブと称する。

20

【5368】

さらに、維持リプレイ役については、通常維持リプレイ役及び特別維持リプレイ役の他に、スペシャル維持リプレイ役（図617～図622ではスペシャル維持リブと図示されている）が当選役に含まれている。このスペシャル維持リプレイ役についての詳細も後述する。

【5369】

また、「はずれ」は、当選役に関する内部抽選の結果、何れの当選役も選ばれていないことを意味する。「はずれ」であった場合は、ボーナス役の成立状態が持ち越されている場合（すなわち、ボーナス内部状態）を除き、何れの当選役に対応する図柄組合せも停止されることはない。

30

【5370】

押し順不問ベルは、押し順に拘わらず9枚の払出が行われるのに対し、押し順ベルは不適正な押し順であった場合に、1枚のメダルが払い出されるかまたは払出しが行われない。したがって、このように置数の振分を行うことで、ボーナス状態に制御されたとき（ボーナスゲーム）は、遊技者の手持ちメダルをほぼ減らすことなく、増加させることができる。

【5371】

また、内部抽選の結果が「はずれ」ではなく、いずれかの役（ボーナス役、リプレイ役、小役）に当選したとしても、当該当選役に対応する図柄の組合せは、後述する引き込み制御を実行可能な範囲で図柄表示窓524内（より厳密には有効ライン623a, 623b）に停止されるように狙って適正なタイミング（押し位置）で停止操作（リール停止ボタン211a～211cを押す操作）が行われないと、有効ライン上に当選役に対応する図柄の組合せを表示させることができない。したがって、抽選の結果、いずれかの役に当選したにもかかわらず、この当選役に対応する図柄の組合せが有効ライン上に表示されなければ、「はずれ」が選ばれたときと同様に、後述する図623のステップS6においてゲーム結果がハズレである旨が判定される。ただし、本実施形態のスロットマシン1では、ボーナス役やレア小役（スイカ役、チェリー役）については適正なタイミング（押し位置）で停止操作が行われないと対応する図柄の組合せを有効ライン上に表示させることがで

40

50

きないが、その他の一般小役（押し順ベル、共通ベル）やリプレイ役については、いかなるタイミングで停止操作されたとしても対応する図柄の組合せを有効ライン上に表示されることができるよう図柄が配置されている（ただし、押し順を要求される役については適正な押し順で停止操作することも必要である）。なお、何らかの当選役に当選したにもかかわらずゲーム結果がハズレとなる場合に、無作為に「はずれ」の図柄組合せを表示させるのではなく、当該当選役に基づいた入賞を取り零したことを示す所定の図柄組合せ（停止出目）を図柄表示領域に表示させるように制御することにする。そして、このようなハズレ時に表示される図柄組合せ（停止出目）のことを、以下では「零し（又は、零し目）」と呼ぶ。

【 5 3 7 2 】

また、本実施形態に関する説明では、「押し順ベル1」～「押し順ベル6」に関して、「ベル零し（ベル零し目）」という表現が用いられる。ベル零しとは、当選役ごとに適正な押し順が定められた押し順ベルの当選時に、不適正な押し順で停止操作が行われたことによって、ベル揃い（厳密には、8枚の払出が得られるベル役の図柄組合せ）が停止されずに、ベル役を取り零したような別の図柄組合せが表示されることを意味する。このようなベル零しとなる場合、ベル零し目が停止出目として表示され、本来のベル揃いよりも少ない払出（払出なしを含む）が行われる。

【 5 3 7 3 】

また、本実施形態に関する説明では、以上の「零し（零し目）」とは別に、「ばらけ（ばらけ目）」という表現を用いることがある。「ばらけ（ばらけ目）」とは、停止出目の特徴を遊技者が比較的容易に認識し易い「揃い目」ではなく、一見ばらばらの図柄が組み合わせられたような停止出目（所謂「ばらけ目」）であることを意味する。すなわち、「ばらけ目」は、図柄組合せの表示態様に関する区分の1つであり、ばらけ目であってもハズレとは限らないため、メダルの払出が行われることもある。

【 5 3 7 4 】

[9 - 1 - 3 . 当選役の当選形態]

図617～図622で例示した当選役には、1回の抽選機会において一つの役のみが選出される当選役（単独役）の他に、複数の当選役が同時に重複して選出される当選役（同時当選役）も含まれている。単独役が当選した場合は、当該当選役に基づいた条件装置が作動することに基づいて、後のリール停止制御が行われる。しかし、同時当選役が当選した場合は、当該同時当選役に含まれるそれぞれの当選役に基づいた条件装置が同時に作動することに基づいて、後のリール停止制御が行われる。そして、同時当選役に当選したときのリール停止制御では、予め定められた優先順位（例えば、『再遊技>小役>ボーナス』や、『再遊技>ボーナス>小役』のような優先順位）に従って当選役の図柄組合せの表示が許容されるなかでリール停止処理が行われ、入賞した役に応じた特典の払い出しが行われる。なお、遊技機の仕様や小役の組合せ、又は有効ラインの設定方法等によっては、同時当選役を共に入賞させるような制御が行われるようにしてもよく、同時入賞が発生した場合には夫々の入賞した役に応じた特典の払い出しが行われる。何れにしても、小役は、当選ゲームでのみ入賞し得る「非持ち越し役」であり、当選ゲームで入賞できなかった当選役の当選成立状態は、次ゲーム以降に持ち越されないことから、小役の同時当選が選ばれたとしても、当選ゲームで入賞できなかった小役に対しては、当該小役に応じたメダルの払い出しは行われない。

【 5 3 7 5 】

また、ボーナス役と小役とが同時当選した場合について、このような組合せで選ばれる役は重複役ともいう。ボーナス役と小役とが同時当選した場合も、小役同士の同時当選の場合と同様に、夫々の当選役に対応する条件装置が同時に作動し、予め定められた優先順位（例えば、『再遊技>小役>ボーナス』や、『再遊技>ボーナス>小役』のような優先順位）に従って当選役の図柄組合せの表示が許容されるなかでリール停止処理が行われ、入賞した役に応じた特典の払出が行われる。但し、ボーナス役については、上述したように当選ゲームで対応する図柄組合せが表示されなかったとしても、次ゲーム以降に当該ボ-

10

20

30

40

50

ナス役の図柄組合せが表示されるまで当該ボーナス役の当選成立状態が持ち越される「持ち越し役」とすることができる。具体的には、ボーナス役（BB1、BB2）は「持ち越し役」である。また、リプレイ役や小役（例えばベル役）は「非持ち越し役」である。このように重複役の当選によって「持ち越し役」と「非持ち越し役」とが同時当選したときも、何れの図柄組合せの表示を許容するかは、リール停止処理によって制御される。そして、当選ゲームで「持ち越し役」に対応する図柄組合せが表示されなかった場合は、「持ち越し役」の当選成立状態は次ゲーム以降に持ち越される。但し、このような「次ゲーム」において、別の小役に当選したときは、「持ち越し役」と「別の小役」との両方が当選成立している状態となるが、この場合は、互いに別の抽選機会（ゲーム）において選び出されているから、重複役には相当しない。

10

【5376】

なお、同時当選の場合に何れの当選役に対応する図柄の組合せが優先して有効ライン上に表示されるようになるかは、リール停止処理における優先順位の設定に基づいて決定される。

【5377】

以下では、上記で大別した当選役について、詳細に説明していく。

【5378】

[9-1-4. ボーナス役]

図617～図622に示された当選役「BB1」及び「BB2」はボーナス役である。ボーナス役が当選役として選ばれると、対応する条件装置「BB1」が作動し、リール停止処理が行われ、表示された図柄組合せに基づいて特典が付与される。具体的には、条件装置「BB1」に対応する図柄組合せ（「赤7」揃い）が有効ライン上に表示されることで、ボーナスゲーム（BBゲーム）が実行される。このボーナスゲームは、複数ゲームに亘って遊技者がメダルを集中して獲得できる機会が設けられるゲームであり、本実施例では例えば、遊技の規定数を2枚として、図617～図622のボーナス状態に示された抽選テーブルを用いてボーナスゲームが進められる。そして、ボーナスゲームのゲーム数が規定の上限数（例えば30ゲーム）を経過するか、当該ボーナスゲームにおける払出の累計枚数が規定枚数（例えば200枚）を超えたときにボーナスゲームが終了する。ボーナスゲームが終了すると、ボーナス状態から一般状態に移行する。なお、「BB1」または「BB2」の図柄組合せが有効ライン上に表示されたとしても、賞としてのメダルは払い出されない。

20

30

【5379】

ここで、「BB1」及び「BB2」に対応する図柄組合せは、リール停止ボタン211に対する停止操作のタイミング次第では、必ずしも有効ライン上に引き込むことができない配列となっている（図614参照）。しかし、「BB1」及び「BB2」は当選フラグを持ち越し可能な持ち越し役であり、当選ゲームで対応する図柄組合せが表示されなかった（揃えられなかった）としても、次ゲーム以降に当選成立状態が持ち越され、当該図柄組合せが停止されるまで、ボーナス内部状態として遊技が行われる。

【5380】

そして、ボーナス内部状態に制御されているときに、内部抽選の結果、リプレイ役や小役に当選した場合は、予め定められた優先順位に従って、表示され得る当選役が決定される。

40

【5381】

[9-1-5. リプレイ役]

図617～図622に示された当選役「リプレイ」は、リプレイ（再遊技役）の当選役である。リプレイ役の当選時には、リプレイ用の条件装置が作動し、有効ライン（ライン623a, 623bの何れか）にリプレイ役に対応する図柄組合せの停止表示が許容され、これに基づいて、後述するリール停止処理（図623のステップS5）が行われる。スロットマシン1では、リプレイの当選時には、リプレイ役の図柄組合せが必ず有効ライン上に表示されるように制御されることで、リプレイの図柄組合せが揃ったと判定され、その結果、リプレイ役の特典として、次ゲームにおいて、改めてメダルを投入もしくはベット

50

操作（貯留されたメダルを投入するための操作）をすることなく自動ベットされ、前回のゲームと同様のゲームを再び実行する再遊技が可能となる。なお、リプレイの図柄組合せが有効ライン上に表示されたとしても、賞としてのメダルは払い出されない。

【5382】

リプレイ役には、維持リプレイ役（図617～図622では「維持リブ」と表示）、上げリプレイ役（図617～図622では「上げリブ」と表示）、下げリプレイ役（図617～図622では「下げリブ」と表示）、7揃いリプレイ役（図617～図622では「7揃いリブ」と表示）及び7揃いフェイクリプレイ役（図617～図622では「7揃いフェイクリブ」と表示）がある。維持リプレイ役は、RT状態が移行されず、現在のRT状態を維持するリプレイ役である。上げリプレイ役には、RT1でのみ選び出されうる上げリプレイ役1と、RT2でのみ選び出されうる上げリプレイ役2とがあり、上げリプレイ役1はRT1からRT2への移行役として機能し、上げリプレイ役2はRT2からRT3への移行役として機能する。下げリプレイ役は、RT3でのみ選び出されうる役であり、RT3からRT2への移行役として機能する。7揃いリプレイ役は、RT3でのみ選び出されうるリプレイ役であり、RT3において7揃いリプレイ役が選び出されると、ARTゲームが上乘せされる役として機能する。7揃いフェイクリプレイ役は、7揃いリプレイ役と同様にRT3でのみ選び出され、内部抽選にて選び出されたとしてもARTゲームが上乘せされないリプレイ役である。

10

【5383】

なお、維持リプレイ役は、通常維持リプレイ役及び特別維持リプレイ役については内部抽選にて単独で選び出される一方、スペシャル維持リプレイ役、上げリプレイ役1、上げリプレイ役2、下げリプレイ役、7揃いリプレイ役及び7揃いフェイクリプレイ役は、いずれも、内部抽選にて単独で選び出されることはなく、必ず通常維持リプレイ役と同時に重複して選び出される。

20

【5384】

スペシャル維持リプレイ役と通常維持リプレイ役との同時当選役である「スペシャル維持リブ+通常維持リブ」が内部抽選にて選び出された場合、リール停止ボタン211が「左-中-右」の押し順（順押し）で停止操作されるとスペシャル維持リプレイ役に対応する図柄組合せが有効ライン上に表示され、それ以外の押し順（逆押し、挟み押し、逆挟み押し、中順押し、中逆押し）で停止操作されると通常維持リプレイ役に対応する図柄組合せが有効ライン上に表示される。ゲーム数管理処理中ではない地獄状態において「スペシャル維持リブ+通常維持リブ」が内部抽選にて選び出されると、地獄状態から有利状態に移行する。また、ゲーム数管理処理中である有利状態では、有利状態A～Dにおいて「スペシャル維持リブ+通常維持リブ」が内部抽選にて選び出されると有利状態Eに移行し、有利状態Eにおいて「スペシャル維持リブ+通常維持リブ」が内部抽選にて選び出されるとARTゲームの上乗せが確定する。

30

【5385】

上げリプレイ役1と通常維持リプレイ役との同時当選役である「上げリブ1+通常維持リブ」が内部抽選にて選び出された場合、リール停止ボタン211が「右-中-左」の押し順（逆押し）で停止操作されると上げリプレイ役1に対応する図柄組合せが有効ライン上に表示され、それ以外の押し順（順押し、挟み押し、逆挟み押し、中順押し、中逆押し）で停止操作されると維持リプレイ役に対応する図柄組合せが有効ライン上に表示される。

40

【5386】

上げリプレイ役2と通常維持リプレイ役との同時当選役である「上げリブ2+通常維持リブ」が内部抽選にて選び出された場合、リール停止ボタン211が「右-左-中」の押し順（逆挟み押し）で停止操作されると上げリプレイ役2に対応する図柄組合せが有効ライン上に表示され、それ以外の押し順（順押し、挟み押し、中順押し、逆押し、中逆押し）で停止操作されると維持リプレイ役に対応する図柄組合せが有効ライン上に表示される。

【5387】

下げリプレイ役と通常維持リプレイ役との同時当選役である「下げリブ+通常維持リブ」

50

が内部抽選にて選び出された場合、リール停止ボタン 2 1 1 が「中 - 左 - 右」の押し順（中順押し）で停止操作されると下げリプレイ役に対応する図柄組合せが有効ライン上に表示され、それ以外の押し順（順押し、挟み押し、逆挟み押し、逆押し、中逆押し）で停止操作されると維持リプレイ役に対応する図柄組合せが有効ライン上に表示される。

【 5 3 8 8 】

7 揃いリプレイ役と通常維持リプレイ役との同時当選役である「7 揃いリブ + 通常維持リブ」が内部抽選にて選び出された場合、リール停止ボタン 2 1 1 が「右 - 中 - 左」の押し順（逆押し）且つ適正なタイミング（7 図柄を引き込み可能なタイミング）で停止操作されると7 揃いリプレイ役に対応する図柄組合せ（7 図柄のゾロ目）が有効ライン上に表示され、それ以外の押し順（順押し、挟み押し、逆挟み押し、中順押し、中逆押し）で停止操作されたり、逆押しではあるものの適正でないタイミングで停止操作されなかったりすると、維持リプレイ役に対応する図柄組合せが有効ライン上に表示される。

10

【 5 3 8 9 】

7 揃いフェイクリプレイ役と通常維持リプレイ役との同時当選役である「7 揃いフェイクリブ + 通常維持リブ」が内部抽選にて選び出された場合、リール停止ボタン 2 1 1 が「右 - 中 - 左」の押し順（逆押し）で停止操作されると7 揃いフェイクリプレイ役に対応する図柄組合せ（7 零し目）が有効ライン上に表示され、それ以外の押し順（順押し、挟み押し、逆挟み押し、中順押し、中逆押し）で停止操作されると維持リプレイ役に対応する図柄組合せが有効ライン上に表示される。

20

【 5 3 9 0 】

リプレイゲームの遊技特典の特徴は、メダルの払出しを行わない代わりに、次のゲームで新たにメダルを消費することなく自動 B E T されることである。またリプレイはメダルの払い出しを伴わない当選役であるため、例えばその当選確率を高くすることにより、当選頻度が高くなったとしてもホールにとっての不利益は少ない。従って、スロットマシン 1 では、通常状態（一般状態）において、概ね 6 ~ 7 回に 1 回程度は当選する確率としており、これにより、遊技者が消費するメダルの量（一定時間当たりにつき消費するメダル数）をある程度一定の範囲に保つことが可能となる。つまり、リプレイという当選役にゲーム進行における過剰なメダルの消費を抑える役割を持たせることができるということになる。

30

【 5 3 9 1 】

また、各リール 3 0 1 a , 3 0 1 b , 3 0 1 c にリプレイ役に対応する図柄の組合せ態様を構成する図柄をそれぞれ満遍なく配置する（例えば、リプレイ役に対応する図柄の組合せ態様を構成する図柄と、同じくリプレイ役に対応する図柄の組合せ態様を構成する図柄との間に配置される他の図柄（リプレイ役に対応する図柄の組合せ態様を構成しない図柄）を 1 個から最大でも 4 個までにすることにより、リプレイ役に対応する図柄の組合せ態様を目押しの必要なく揃えることのできるものとする）ことにより、リプレイ役に対応する図柄の組合せ態様を『再遊技（リプレイ役） > 小役 > ボーナス』とすれば、仮にリプレイ役の条件装置とその他の役（小役やボーナス役）の条件装置とが同時に作動したとしても、常にリプレイ役に対応する図柄組合せが停止表示されることになり、その他の役に対応する図柄組合せが停止表示されることはない。

40

【 5 3 9 2 】

[9 - 1 - 6 . ベル役]

次に、入賞役としてのベル役について説明する。このベル役は、当選時にメダルの払出が期待できる入賞役である。本実施形態では、ベル役として、上述した押し順ベル 1 ~ 押し順ベル 6 の他に、押し順が不問の共通ベルがある。内部抽選にて共通ベルが選び出されると、いかなる順序でリール停止ボタン 2 1 1 が操作されたとしても、ベル図柄の組合せが有効ライン上に表示される。

【 5 3 9 3 】

[9 - 1 - 6 - 1 . 押し順不問ベル]

まず、当選時の入賞度合い（入賞率、及び入賞に基づくメダルの払出枚数）がリール 3 0

50

1の押し順によって変化しない押し順不問ベル（共通ベル）について説明する。

【5394】

図617～図622に示した「押し順不問ベル」が当選役として選ばれたときは、リールの押し順及び押しタイミングに拘わらず、常に対応する何れかの図柄組合せが有効ライン上に停止されるように条件装置が作動する。したがって、このような条件装置が作動した場合は、遊技者によるリール停止ボタン211の停止順序及び停止タイミングに拘わらず、ベル役の図柄組合せが停止表示されることによってベル役に入賞し、当該入賞に応じたメダルの払出（8枚）が特典として付与される。

【5395】

[9-1-6-2.押し順ベル]

次に、当選時の入賞度合い（入賞率、及び入賞に基づくメダルの払出枚数）がリール301の押し順によって変化し得る押し順ベルについて説明する。

【5396】

図617に示した当選役「押し順ベル1」～「押し順ベル6」は、主にARTゲームで遊技者に確実に特典を付与し得るために用意される押し順ベルの当選役である。「押し順ベル1」～「押し順ベル6」には、上述したとおり、それぞれ6通りの適正な押し順のうちの何れかが関連付けられている（図617参照）。

【5397】

なお、図617では、「押し順ベル1」～「押し順ベル6」の当選確率はそれぞれ等しくされ、それらを合算すると、「押し順ベル」の当選確率は $20478 / 65536$ となるが、「押し順ベル1」～「押し順ベル6」のそれぞれの当選確率は、上記合算値を満たす条件下で任意に振分けてもよい。このようにすると、「押し順ベル」における6通りの適正な押し順について、当選確率を均等配分できる（6択ベルの各当選確率を等しくすることができる）ことに限定されず、特定の押し順が適正な押し順に選ばれ難いようにしたりすることができる。このような場合、左リール301aを第1停止することが推奨される通常ゲームにおいて、押し順ベルが入賞する割合を抑制することができ、通常ゲームでの払出率を抑制する分だけARTゲーム等の特別遊技での払出率を高めることも可能となる。

【5398】

図617～図622によれば、「押し順ベル1」は順押しを適正な押し順とする押し順ベル役の当選役であり、「押し順ベル2」は挟み押しを適正な押し順とする押し順ベル役の当選役であり、「押し順ベル3」は挟み押しを適正な押し順とする押し順ベル役の当選役であり、「押し順ベル4」は中順押しを適正な押し順とする押し順小役の当選役であり、「押し順ベル5」は逆押しを適正な押し順とする押し順ベル役の当選役であり、「押し順ベル6」は中逆押しを適正な押し順とする押し順ベル役の当選役である。したがって、本実施形態における「押し順ベル」は、適正な押し順が6通りに分けられた所謂「6択ベル」となる。なお、当然ながらこのような適正な押し順の設定は、遊技機の設計段階で所定の制限内で自由に設定可能である。

【5399】

このように、押し順ベルの「押し順ベル1」～「押し順ベル6」は、適正な押し順で停止操作が行われた場合にのみ、ベル役に入賞したとしての8枚のメダル払出が受けられる当選役であり、不適正な押し順で停止操作が行われた場合は「ベル零し目」が有効ライン上に表示されて、ベル役の入賞時よりも少ない特典（1枚又は0枚のメダル払出）が付与される。

【5400】

ここで、本実施形態のスロットマシン1では、ART状態ではない非ART状態において、左押し（順押し又は挟み押し）を推奨している。したがって、非ART状態で推奨手順による遊技が行われた場合は、左押し（順押し又は挟み押し）以外を適正な押し順とする押し順ベル（具体的には、押し順ベル1～押し順ベル6）に当選したとしても、ベル役に対応する図柄組合せを有効ライン上に表示させることはできない。しかし、ARTゲーム

10

20

30

40

50

になれば、適正な押し順が指示され、当該指示内容に従った停止操作が許容されることで、押し順ベルの当選時に容易にベル役を入賞させることが可能となる。なお、非ART時に、遊技者が推奨手順と異なる停止操作を行ってメダルを不当に得てしまった場合には、ART抽選の一時的な停止等の措置を行うことで、全体的なメダル払出の期待値を適正に調整するようにしてもよい。

【5401】

また、スロットマシン1では、上述のように特定の押し順を推奨しなくてもよい。例えば、ARTゲーム中等の指示機能表示が行われる場合を除いて、特定の押し順を推奨手順としないとき、遊技者は任意の押し順で停止操作を行ってよく、また、このような場合には、推奨手順が存在しないことから、上述したような「推奨手順と異なる停止操作を行ってメダルを不当に得てしまった場合」の調整（ART抽選の一時的な停止等の措置）も不要となる。なお、特定の押し順を推奨手順としない場合には、押し順小役における押し順ごとの当選確率を同じにする方が望ましい。押し順ごとの当選確率を同じにすることで、どの押し順で遊技を行ったとしても出玉の期待値を均等にできるため、遊技者に好みの押し順で安心して遊技を楽しませることができる。

10

【5402】

[9-1-7.レア小役]

入賞役としてのレア小役には、スイカ役及びチェリー役がある。スイカ役は、対応する図柄組合せが有効ライン上に表示されると、メダルの払出（5枚）が期待できる入賞役である。チェリー役は、対応する図柄組合せが有効ライン上に表示されると、メダルの払出（2枚）が期待できる入賞役である。

20

【5403】

[9-1-8.特別役]

上述したとおり、スイカ役、チェリー役及び維持リプレイ役には、それぞれ、通常スイカ役、通常チェリー役及び通常維持リプレイ役の他に、特別スイカ役、特別チェリー役及び特別維持リプレイ役が含まれている。指示機能表示の実行にかかわるゲーム状態が後述する地獄状態であるときの内部抽選にて特別スイカ役、特別チェリー役又は特別維持リプレイ役が選出された場合、地獄状態からの移行先が有利状態A～有利状態Eのうちのいずれかに決定される。すなわち、地獄状態においては、特別スイカ役、特別チェリー役及び特別維持リプレイ役は、有利状態への移行契機役（地獄状態の終了契機役）として機能する。地獄状態においてこれら特別役が内部抽選にて選出された場合の移行先の決定確率については後述する。なお、指示機能表示の実行にかかわるゲーム状態が有利状態A～有利状態Eのうちのいずれかの有利状態であるときの内部抽選にて特別スイカ役、特別チェリー役又は特別維持リプレイ役が選出されたとしても、通常スイカ役、通常チェリー役又は通常維持リプレイ役が選出された場合と同様の処理が行われる（賞として遊技媒体の払出処理は行われるが、地獄状態と有利状態との間での移行処理は行われぬ）。すなわち、特別役は、地獄状態であるときに限り、通常役と異なる機能を発揮する役である。なお、指示機能表示の実行にかかわるゲーム状態とは、指示機能表示の実行が確定されているか否かを含めて、指示機能表示の実行が確定されている場合には指示機能表示が実行されるための条件が異なる複数のゲーム状態を指している。

30

40

【5404】

なお、地獄状態から有利状態への移行は、地獄状態であるときの内部抽選にて特別スイカ役、特別チェリー役又は特別維持リプレイ役が選出され、且つこれらの特別役に対応する図柄組合せが有効ライン上に表示されたことをもって行われるようにすることが好ましいが、特別役に対応する図柄組合せが有効ライン上に表示されなくとも、地獄状態であるときの内部抽選にて特別スイカ役、特別チェリー役又は特別維持リプレイ役が選出されたことをもって行われるようにしてもよい。

【5405】

また、図617～図622を参照すると分かるように、通常役（通常スイカ、通常チェリー、RT2やRT3における通常維持リプ）については、内部抽選にて選出される確率

50

が設定に応じて異なっているが（とくに重複役の確率が異なっている）、特別役（特別スイカ、特別チェリー、特別維持リプレイ役）については、内部抽選にて選び出される確率が全設定共通確率となっている。とくに、図617～図622には示されていないが、0～65535の乱数幅のうち各特別役に割り当てられた当選値は、全設定に共通する固有のものとなっている。例えば、特別スイカの当選値として割り当てられた乱数値が10000～10448と仮定すると、設定1～6の全ての設定値において、特別スイカの当選値は10000～10448となっている。特別チェリー及び特別維持リプレイについても同様である。

【5406】

以上がスロットマシン1におけるそれぞれの当選役と、それぞれの当選役に対応する図柄の組合せ態様である。

10

【5407】

なお、本実施形態のスロットマシン1は、ホール関係者が設定1～6のうちのいずれかに設定できるようになっており、設定毎に、BB1、「BB1+通常スイカ」、「BB1+通常チェリー」、BB2、「BB2+通常スイカ」、「BB2+通常チェリー」、通常スイカ、通常チェリー、押し順ベル1～6、共通ベル、通常維持リプ、「上げリプ1+通常維持リプ」、「上げリプ2+通常維持リプ」、「下げリプ+通常維持リプ」、「7揃いリプ+通常維持リプ」、「7揃いフェイクリプ+通常維持リプ」についての当選確率が異なっている。一方、特別役（特別スイカ、特別チェリー、特別維持リプ）についての当選確率は設定1～6で共通しており、設定を代えても特別役への当選確率は変更されない。すなわち、地獄状態から有利状態への移行契機役として機能する当別役の当選確率については全設定共通確率となっている。ただし、特別スイカの当選確率、特別チェリーの当選確率及び特別維持リプの当選確率を設定1～6で共通としてもよいし、特別スイカの当選確率、特別チェリーの当選確率及び特別維持リプの当選確率は設定毎に異なっているものの、特別スイカ、特別チェリー及び特別維持リプの合成確率が設定1～6で共通するようにしてもよい。なお、図617～図622には示されていないが、BB1などの所謂ボーナス役についても特別BB1役と通常BB1役とに分けても良い。例えば、図617～図622では、BB1役が選び出される確率は65536分の44であるが、特別BB1役と通常BB1役とに分けた場合、例えば、特別BB1役が選び出される確率を65536分の33とし、通常BB1役が選び出される確率を65536分の11とすることができる。この場合において全設定共通としようとした場合は、設定毎にBB1が選び出される確率が異なるのが一般的であるため、特別BB1役が選び出される確率については全設定共通とし、通常BB1役が選び出される確率に設定差を設けることで、出玉率に幅を設けるようにするとよい。

20

30

【5408】

また、図柄は上記で説明した図柄や図柄の組合せ態様に限定されるものではない。また、上記の図柄に加えて複数種類の図柄を新たに設けることもできる。そして、当選役の種類をさらに増やすことや、あるいは減らすこともできる。さらに、上記で述べた当選役は全てを必ず設けることに限定されるものではなく、適宜必要な種類の当選役を選ぶこととしてもよい。

40

【5409】

例えば、ボーナス役と小役（又はリプレイ役）との重複当選が設定されてもよいし、適正な押し順でリール301が停止された場合に限りリプレイ役に対応する図柄組合せが有効ライン上に表示される押し順リプレイ役を設けてもよい。

【5410】

また、小役（本実施形態ではベル役）に対応する図柄組合せが有効ライン上に表示されるか否かが、リール停止ボタン211が停止操作された順序にもとづいて決定される押し順小役の代わりに、リール停止ボタン211が停止操作されたタイミングにもとづいて決定される押し位置小役を用意してもよい。詳細な説明は省略するが、押し位置小役とは、リール停止ボタン211の停止操作が、適正な停止タイミング（押し位置）で行われたとき

50

と不適正な停止タイミングで行われたときとで、異なる入賞態様を示すような小役である。このような押し位置小役を搭載する場合には、ARTゲームにおいて、適正な押し位置を遊技者が容易に認識できるように指示を行うようにすることで、押し位置小役の当選時に、遊技者が対応役を容易に入賞させることができるようにし、多くのメダル獲得を可能にすることができる。

【5411】

なお、スロットマシン1の遊技者は、当選役の抽選確率(図617~図622)、当選役に対応する図柄組合せ、その払出枚数、および図柄の配列(図614)等に基づいて、内部抽選によって選ばれた当選役を知り得ない状況において最大の払出を期待できるような遊技方法を見出すことができる場合がある。このような遊技方法を、以下では「最大効率打法」と仮称する。最大効率打法で遊技を行うときは、リールの停止位置によっては、当選役に対応する最も払出枚数が多い図柄組合せを有効ライン上に引き込むことが困難となるような役(スイカ役、チェリー役、チャンス目役等)について、それらの当選確率や払出枚数を考慮して、期待值的に最大の払出となるような特定のタイミングで何れかのリール停止ボタン211の押下操作を行い、停止した図柄態様に応じた適切なタイミングで、残りのリール停止ボタン211の押下操作を行うことで、複数種類の当選役に対応する図柄組合せを引き込み可能にして多くの払出を獲得する。換言すれば、最大効率打法は、当選役の取りこぼしを極力抑制するような遊技方法といえる。

10

【5412】

[10.ゲーム処理]

次に、スロットマシン1におけるゲーム処理の流れについて説明する。以下のゲーム処理は、メイン基板409(主にCPU1110等)にて実行される制御プログラム上の処理手順に沿って進行する。

20

【5413】

図623は、スロットマシン1における基本的な1ゲームの処理手順を一通り示すメインルーチンの一例である。先ずステップS1では、ゲームスタートに備えるための初期設定を実行する。特に電源の立ち上げ時等においては、前述した各種装置の接続及び作動状況を確認するとともに、バックアップデータの有無を確認し、バックアップデータが存在する場合には、電源断前の状態に復帰させる処理を実行する。バックアップデータが存在しない場合には、所定の初期値を設定する等、予め定められた処理を実行する。

30

【5414】

次のステップS2では、投入口203から投入されたメダルの枚数により、あるいはすでに貯留されているメダルがある場合にはMAX投入ボタン206(あるいは1枚投入ボタン205)の押下操作により賭け数が決定され、始動レバー210の操作待ちの状態となる。すなわち、1回のゲームの賭け数が決定され、始動レバー210の操作が可能な状態となるまでがBET処理にて実行される。なお、スロットマシン1を、3枚のメダルを投入することによってゲームの実行が可能となる3枚掛け専用機とする場合には、1枚投入ボタン205が備えられなくてもよい。

【5415】

ステップS3では、ステップS2において操作待ちの状態となった始動レバー210の操作によりゲームをスタートさせるとともに、いずれかの当選役を内部抽選の結果とするか否かを決定するための内部抽選処理を実行する。この内部抽選処理とは、以降のステップS4にて回転を開始する全てのリール301a, 301b, 301cが停止状態(遊技者の停止操作により停止状態となること)となる前の段階において、いずれかの当選役を当該ゲームの抽選結果とするかを決定するために実行されるものである。すなわち、この抽選の抽選結果がいずれかの当選役に該当する場合に限り、リール301a, 301b, 301cの停止操作が行われたときに、該当する当選役に対応する図柄組合せが有効ライン上に停止することが許容されるのである。

40

【5416】

次いで、ステップS31では、ARTの指示機能(所謂、ARTナビ)に関する処理とし

50

て指示機能処理を行う。指示機能処理では、ARTゲームの当選及びその開始等が決定されるだけでなく、ARTゲーム中であれば押し順等を遊技者に教示（指示）するARTナビが実行される。指示機能処理の詳細については、図626等を参照しながら後述する。

【5417】

本例の指示機能処理では、指示機能に関する中心的な制御（ART初当り抽選、ARTゲーム数の決定、ARTゲームの実行、RT状態の遷移、指示機能の表示等）を全てメイン基板409が管理する。一方、指示機能に関する補助的な制御（画像表示体500におけるナビ表示等）はサブ基板510が管理するものとするが、このような場合でも、サブ基板510が画像表示体500等に表示させるナビ表示の表示内容は、メイン基板409による指示機能の決定結果に従ったもの（指示機能表示と相違ない内容）に制限される。なお、スロットマシン1において、指示機能による指示内容（指示機能表示の表示内容と読み替えてもよい）は、メイン基板409が当該ゲームにおける当選役に基づいて決定する。また、メイン基板409に制御されて特別表示LED612に表示される指示機能表示の表示内容と、サブ基板510に制御されて画像表示体500等に表示されるナビ表示の表示内容とは、1対1の対応関係に限定されず、1対n（複数パターン）の対応関係であってもよい。すなわち、メイン基板409によって特別表示LED612で何らかの指示機能表示が行われるとき、サブ基板510は、画像表示体500等におけるナビ表示について、当該指示機能表示に対応する表示態様でナビ表示を実行させるものの、ナビ表示の具体的な表示態様は1種に限定される必要はなく、当該指示機能表示に対応する複数種類の表示態様のうちの何れかの表示態様でナビ表示を行うようにさせてもよい。このような場合、何れの表示態様によるナビ表示を行うかは、サブ基板510が決定してもよいし、メイン基板409が指定してもよい。また、スロットマシン1は上記構成に限定されるものではなく、例えば、指示機能処理に関する全ての処理をメイン基板409が行うようにしてもよい。

【5418】

また、本例に示すステップS31の指示機能処理では、ステップS3における内部抽選処理の結果に基づいて、ARTの指示機能に関する処理内容を決定するものとする。ここで、内部抽選処理はゲームが実行される都度行われるものであるから、内部抽選処理の結果にもとづいて行われるART初当り抽選についてもゲームが実行される都度行われることとなる。また、指示機能処理は、次段で説明するステップS4のルール回転処理が開始されるよりも前に終了することが好ましい。

【5419】

次にステップS4では、ステップS3の内部抽選処理の終了に伴い全てのルール301a、301b、301cの回転を開始させるルール回転処理を実行する。このルール回転処理においては、全てのルール301a、301b、301cの回転が開始された時点でルール停止ボタン211a、211b、211cの押下操作を有効とし、ルール停止ボタン211a、211b、211cが有効になったことを知らせる操作有効ランプ（図示しない）を点灯させるとともに、次のルール回転処理が実行されるまでのタイマカウントを開始する。なお、操作有効ランプは各ルール停止ボタン211a、211b、211cにそれぞれ内蔵されるランプである。

【5420】

ステップS5では、遊技者によるルール停止ボタン211a、211b、211cの押下操作が受け付けられて、その受け付け順に操作有効ランプを消灯させるとともに、対応するルール301a、301b、301cの回転を停止させるルール停止処理を実行する。

【5421】

次のステップS6では、ステップS5において全てのライン301a～301cが停止状態になったと判定した時点で、「有効ライン」上に当選役図柄が揃っているか（いずれかの当選役に該当する図柄の組合せ態様が表示されているか）に基づいて、当選役の判定を行う判定処理を実行する。具体的には、「有効ライン上に表示された表示内容（図柄の組合せ態様）」と「当選役に対応して有効ライン上に停止することが許容される図柄組合せ

10

20

30

40

50

」とを照合することによって当選役を判定する。また、ステップS6の判定処理は、「有効ライン上に表示された表示内容（図柄の組合せ態様）」のみに基づいて判定するようにしてもよい。なお、本実施形態のロットマシン1では、図615に示した「ベル図柄 - リプレイ図柄 - ベル図柄」が表示されているライン（右下がりライン623a）、及び「BAR図柄 - リプレイ図柄 - 義図柄」が表示されているライン（右上がりライン623b）の2つのラインを「有効ライン」とする。ただし、有効ラインの数はこれに限られない。

【5422】

ステップS7では、ステップ6において判定された当選役に対応する遊技特典の内容に基づくメダルの払出処理を実行する。また、ステップS6で判定された当選役が2種BBのようにRT状態の変更を伴う当選役である場合には、それぞれRT状態の変更（図617～図622に示されるRT状態の変更）や再遊技等による各種遊技特典の付与を実行する。

10

【5423】

以上が、ロットマシン1の基本的な1ゲームの処理手順である。ここで、ステップS2（BET処理）～ステップS4（リール回転処理）は、遊技者によって行われる一連の外部操作（始動操作）を契機として内部処理が行われるものである。従って、これらの処理（ステップS2、ステップS3、ステップS31、ステップS4）をまとめて始動処理と呼ぶ。以下ではこの始動処理の具体的な説明をする。

【5424】

[10-1. 始動処理]

図624は、始動処理で行われる各処理を具体的に示したものである。

20

【5425】

始動処理では、まずステップS101にてメダルの投入または1枚投入ボタン205、MAX投入ボタン206の操作が待ち受けられる。MAXベット操作またはメダル投入があると、ステップS101の判定が満たされ、ステップS102に移る。なお、この判定はMAXベットに相当するメダルの投入（つまり、規定数3枚の遊技の場合は3枚以上のメダルの投入、規定数2枚の遊技の場合は2枚以上のメダルの投入）やMAXベットとなる1枚投入ボタン205、MAX投入ボタン206の操作があった場合にのみ満たされるものとしている。

【5426】

次のステップS102では、受付処理として、ベット数（この例ではMAXベットのみ）を決定するとともに、ベット数に応じた有効ラインランプを点灯させる。本実施形態のロットマシン1は、例えば規定数3枚のとき3枚のメダルが投入されると、右上がりライン623bと、右下がりライン623aの2つのラインが有効ラインとなり、これを示す有効ラインランプを点灯させる。

30

【5427】

ステップS103では、始動レバー210の操作を有効化する。始動レバー210の操作が有効化されると、この始動レバー210の操作が受け付けられるまで操作待ちの状態となり、次のステップS104に移る。

【5428】

次のステップS104では、始動レバー210の操作が有効化されているか、またその場合は始動レバー210の操作が受け付けられたかを判定する。先のステップS103にて始動レバー210の操作が有効化されている場合、遊技者による始動レバー210の操作が受け付けられると、この判定が満たされ、次のステップS105へ移る。

40

【5429】

また、上記のステップS101にて遊技者がベット操作またはメダル投入をしない、あるいはMAXベットに至らない場合はステップS101の判定が満たされず、ステップS104に移る。このときはステップS104の判定も満たされず、ステップS101に戻り、以降の処理を繰り返す。

【5430】

また、リプレイゲームでは、新たにメダルのベットを必要としない。これは、後述するリ

50

プレイゲーム処理にてMAXベットコマンドがRAM1114に格納されている場合、自動的にMAXベット状態にする。これにより、ステップS101の判定が満たされることになる。

【5431】

ステップS105では、ステップS104での始動レバー210の操作を受けて、始動レバー210の操作を無効化する。

【5432】

次にステップS106では、始動レバー210の操作があると、リール301a, 301b, 301cの回転が開始されるとともに、この始動レバー210の操作に基づいて乱数の抽出(取得)を行う。この乱数は、0~65535のなかからいずれかの乱数が抽出される。乱数が抽出されると、次のステップS107に移る。なお、このときの乱数を抽出するタイミングについては、始動レバー210の操作後直ぐに行ってもよいし、他にも例えば、所定時間(例えば0.5秒後など)後に行うなど、プログラミングの過程で適切な抽出タイミングを設定することができる。

【5433】

ステップS107では、抽出された乱数値(以下では、抽出乱数値という)からいずれの当選役に該当するかの当たり判定(乱数値の照合)を行う。この当たり判定では、後述する当たり値判定テーブルにて抽出乱数値を照合する。ここで行われる乱数値の照合とは、予め決められた当選役の乱数値に、抽出乱数値が該当(合致、一致)するか否かを判定することである。例えば、BB1の当選乱数が0~43である場合に、抽出乱数が0~43のうちいずれかであればBB1に当選と判定される。このとき抽出乱数値がいずれかの当選役に該当すると判定された場合、該当する当選役に対応する条件装置をONにする。なお、抽出された乱数値と当たり判定テーブルとを照合して行われる当たり判定における各当選役についての当選確率は、図617~図622に示されるとおりである。なお、「BB1+通常スイカ」、「BB2+通常チェリー」、RT2における通常維持リプ及びRT3における「下げリプ+通常維持リプ」については、設定に応じて当選確率が異なる。ただし、設定に応じて当選確率が異なるのはこれらに限られず、BB1、BB2、通常スイカ及び通常チェリーの当選確率が設定に応じて異なるようにしてもよい。

【5434】

そして、フラグ処理では、当該ゲームにて抽出乱数値の照合を行う際に、判定の基準となる当たり値判定テーブルを決定する場合、後述するBBゲーム中フラグなどのゲーム状態フラグを参照して当該ゲームにおける当たり値判定テーブル(抽選テーブル)を決定する。すなわち、当該ゲームにてON状態となっているゲーム状態フラグ(RT状態フラグ)に対応する当たり値判定テーブルをセットして抽出乱数値の照合を行う。ゲーム状態フラグは、RT状態に応じたフラグがそれぞれ用意されているとし、例えば、一般状態中フラグ、ボーナス内部中フラグ、ボーナス中フラグがあるとする。そして、ボーナス内部中フラグ及びボーナス中フラグのいずれもOFF状態となっている場合には、常に一般状態中フラグをON状態とする。

【5435】

一方、ステップS107にて、抽出乱数値がいずれの当選役にも該当しないと判定された場合、いずれの当選役にも該当しない「ハズレ」となり、いずれの条件装置も作動させない。ここで、いずれかの条件装置がONになっているとき(作動/成立しているとき)には、その成立している条件装置に対応する図柄組合せを揃えることが可能となる。従って、いずれの条件装置も成立していないハズレである場合は、いずれの当選役に対応する図柄組合せも、有効ライン上に揃えることができないことになる。上記のステップS106及びステップS107はスロットマシン1の内部にて乱数抽選を行ってものもであり、以下ではこれらのステップのことを、まとめて内部抽選、あるいは内部抽選を行う等という。なお、この乱数の抽出からフラグ処理までは内部抽選(前述の図623のステップS3)に相当する。

【5436】

10

20

30

40

50

なお、図 6 2 3 で前述したように、本実施形態のスロットマシン 1 では、ステップ S 3 1 に示した指示機能処理が行われる。図 6 2 4 には不図示であるが、この指示機能処理は、図 6 2 4 のステップ S 1 0 7 のフラグ処理の一部として実行されても良いし、又は、ステップ S 1 0 7 のフラグ処理が完了してから、ステップ S 1 0 8 でウェイトタイムアップがタイムアップするまでの間に実行されてもよい。

【 5 4 3 7 】

また、本実施形態のスロットマシン 1 では、フラグ処理又は指示機能処理が実行される所定のタイミングで、当選役に基づいて作動が許容された条件装置のグループや、発生する指示機能の指示内容等、メイン基板 4 0 9 側で決定される情報の少なくとも一部が、それぞれコマンド通信によってメイン基板 4 0 9 から周辺基板（例えば、サブ基板 5 1 0 ）に通知される（後述の「指示情報コマンド」に相当）。なお、これらの情報を通知するためのコマンドは、適宜纏められたコマンドであってもよい。

10

【 5 4 3 8 】

また、本実施形態のスロットマシン 1 において指示機能処理が行われた結果としてメイン基板 4 0 9 から周辺基板（例えばサブ基板 5 1 0 ）に送信されるコマンドは、以下のようなコマンド態様を採用することができる。すなわち、当選役をその種別やリール停止ボタン 2 1 1 の押し順などに基づいてグループ分けしておき、内部抽選によって選ばれた当選役に対し、当該当選役が含まれるグループを識別可能な形態でメイン基板 4 0 9 から周辺基板（例えばサブ基板 5 1 0 ）にコマンドを送信することができる。なお、当選役のグループ化における分類基準は、上記の例に限定されるものではなく、任意に設定することができる。例えば、押し順の有無を分類基準に加えた場合、押し順ベルに含まれる全てのベル役（押し順ベル 1 ~ 押し順ベル 6 ）を 1 つのグループにし、押し順不問ベルとしての共通ベル役を別のグループにすることで、押し順の有無によってベル役をグループに分けることができる。このとき、ベル役は押し順ベルのグループと押し順不問ベルのグループとに分かれることになる。また、リプレイ役についても同様であって、例えば、押し順リプレイのグループと通常リプレイのグループ（押し順不問）とに分けられるようにしてもよい。また、全ての当選役を押し順の有無だけでグループ化してもよく、このような場合は、全ての当選役を押し順有りのグループ又は押し順無しグループに分けることができる。また、当選役をグループ化するのではなく、当選役に基づいた条件装置をグループ化するようにしてもよい。以下では、このようなグループ化された当選役を通知するコマンドについて、より詳細に説明する。

20

30

【 5 4 3 9 】

まず、グループ化された当選役を通知するコマンド送信について、指示機能表示が実行される場合、グループ化された当選役の内訳が全て分かるようなコマンド（所謂、「完全ナビ」が可能なコマンド）を送信するようにしてもよい。このとき、コマンドを受信したサブ基板 5 1 0 は、選ばれた当選役がどのような種別の役であってどのような押し順であるかといった情報を認識できることから、遊技者にとって有利なリール停止方法を確実に指示可能なナビ表示（所謂、「完全ナビ」）を表示させることができる。

【 5 4 4 0 】

また、グループ化された当選役を通知するコマンド送信について、指示機能表示が実行される場合、グループ化された当選役の内訳の一部が分かるようなコマンド（例えば第 1 停止のみを指示可能な「部分ナビ」）を送信するようにしてもよい。このとき、コマンドを受信したサブ基板 5 1 0 は、選ばれた当選役に関して一部の情報を認識できることから、遊技者にとって有利なリール停止方法を部分的に指示可能なナビ表示（例えば第 1 停止のみを指示可能な「部分ナビ」）を表示させることができる。

40

【 5 4 4 1 】

また、グループ化された当選役を通知するコマンド送信について、指示機能表示が実行されない場合には、グループ化された当選役の内訳がわからないようなコマンドを送信するようにしてもよい。このとき、コマンドを受信したサブ基板 5 1 0 は、当該コマンドが示すグループに基づいて、選ばれた当選役が当該グループに含まれる当選役であることや指

50

示機能表示の実行可否は認識可能であるものの、それ以上の情報を認識できない。例えば、当選役が押し順ベルの何れかであることは分かるものの、その適正な押し順や具体的な当選役の内訳（「押し順ベル1」～「押し順ベル6」の何れの当選役であるか）については分からない、という程度で認識することができる。なお、このような指示機能表示が実行されない場合にグループ化された当選役を通知するコマンドを、「条件装置コマンド」として考えてもよい。

【5442】

さらに、指示機能表示が実行される場合には、グループ化される小役を押し順ベルに限定する必要はなく、他の役（例えば押し順リプレイ）を含めてグループ化するようにしてもよい。すなわち、この場合、当選役として押し順ベルが選ばれた場合でも、他の役が選ばれた場合でも、適正な押し順が同じである場合には、同じグループを示すコマンドが送信されることを意味する。また、指示機能表示が実行されない場合にも、グループ化される小役を押し順ベルに限定する必要はなく、他の役を含めてグループ化するようにしてもよいが、このような場合には、当該コマンドを受信した周辺基板（例えばサブ基板510）では当選役の種別（他の役なのかベルなのか）が判別不能になり、指示機能表示とは関係ない状態での当選役の指示ができない（例えば、指示機能が実行されない場合に、他の役に当選したことを示すナビを画像表示体500に表示させることなどできない）ことから、押し順ベルと他の役（例えば押し順リプレイ）とを別個とするなど、押し順小役の種別ごとにグループ化してコマンドを送信するほうが望ましい。

【5443】

本実施形態のスロットマシン1は、このようにグループ化された当選役を通知するコマンドを送信することによって、メイン基板409で消費される容量を軽減できるとともに、周辺基板側が独自に当選役及びその押し順を判断することを抑止することができる。

【5444】

次のステップS108では、前回の始動処理（具体的には当該ゲームの1回前のゲーム）にてスタートさせたウェイトタイマがタイムアップ（例えば4.1秒経過）したか否かを判定する。なお、このウェイトタイマと呼ばれるタイマは、当該ゲームにおいてリールの回転が開始されたときから次のゲームでリールの回転が開始されるまでの所定時間（例えば、4.1秒）の経過を計測するものである。ここで、ウェイトタイマがタイムアップ（既に4.1秒経過した）となった場合にはこの判定が満たされ、次のステップS109に移る。また、この判定はウェイトタイマがタイムアップするまでループする。

【5445】

ステップS109では、全てのリール301a, 301b, 301cの回転を開始させる。そして全てのリール301a, 301b, 301cの回転の速さが一定となると、それぞれのリール停止ボタン211a, 211b, 211cの操作有効ランプを点灯させる。この点灯により、遊技者はリール停止ボタン211a, 211b, 211cの押下操作が有効になったことを知ることとなる。

【5446】

なお、スロットマシン1では、回転を開始したリールは遊技者による停止操作（リール停止ボタン211a, 211b, 211cの押下操作）が受け付けられるまで上記の一定の速さで回転を維持し続けるものである。

【5447】

次にステップS110では、ウェイトタイマをリセットするとともに、次の始動処理までウェイトタイマをスタートさせ始動処理は終了となる。

【5448】

[10-2. 内部抽選確率]

上記のとおり、スロットマシン1では、内部抽選の結果（抽出乱数値の照合の結果）が当該ゲームで該当する当選役（以下では、該当当選役をいう）として許容される。ここで該当当選役が許容されると、該当当選役に対応する条件装置を作動させて、この作動した条件装置の情報は、内部抽選の結果を示す情報コマンドとして以降の処理（リール停止処理

10

20

30

40

50

、判定処理、払出処理等)に反映されることになる。

【5449】

スロットマシン1では、乱数抽出を行う際の乱数値の範囲(これを抽出範囲という)を予め決めておくものである。この抽出範囲は、例えば、0から65535までの整数値(つまり、2の16乗=65536個の乱数)等と決めることができる。なお、本実施形態では、抽出範囲の乱数値を、便宜上、0から65535までとしているが、これに限られないことはいうまでもない。この乱数の抽出範囲を拡大すると、その分だけ抽出可能な乱数値の範囲(いわゆる分母)が大きくなるので特定の乱数値が偏って抽出されるといった事象が起りにくくなる。

【5450】

上記の抽出範囲内においては、さらにそれぞれの当選役に対応する乱数値が予め割り当てられている。例えば、抽出範囲(本実施形態のスロットマシン1では「0」から「65535」まで)内の乱数値のうち、当選役「BB1」に対応する乱数値が選ばれた場合に、内部抽選の結果は「BB1に当選した」ということになり、条件装置であるBB1が当該ゲームでの情報コマンドとして処理されることになる。また、これを利用すると、抽出範囲及びBB1に対応する乱数値から、BB1の当選確率(BB1が内部抽選の結果として選出される確率、抽選確率)を算出することができる。図617~図622の例では、一般状態におけるBB1の当選確率は、(BB1に対応する乱数値の総個数/抽出範囲内の乱数値の総個数)が384/65536となる。

【5451】

このように全ての当選役にはそれぞれ対応する乱数値が決められており、これらの乱数値は、それぞれの当選役に対応する当たり値と呼ばれる。また、当たり値が複数存在する場合、例えば、所定役の当たり値を抽出範囲内の連続する乱数値「1」、「2」、「3」、「4」とすれば、この所定役の当たり値の範囲は乱数値「1」から「4」までとなる。そして、抽出乱数値が乱数値「1」から「4」までのいずれかに該当すると判定される(照合される)と、内部抽選の結果として「所定役に当選した」ということになる。なお、本実施形態のスロットマシン1では、図617~図622に示したように、一の当選役のみに当選する単独役(例えばBB1、BB2、スイカ、チェリー、共通ベル、維持リプレイ)が用意されているが、このような単独役の他に、複数の当選役が同時に当選する同時当選役が用意されても良いことは前述した通りである。そして、このような重複役を用意する場合、重複役の当たり値についても、上記の当たり値に含まれる。

【5452】

このことから全ての当選役はその当たり値の範囲が決められ、内部抽選で抽出乱数値がいずれかの当選役の当たり値の範囲に該当するか否かが判定されることになる。このとき、抽出乱数値がいずれの当選役の当たり値の範囲にも該当しない場合は、ハズレ、となる。すなわち、ハズレの当たり値の範囲は、全ての当選役の当たり値の範囲以外ということになる。なお、当たり値は当選許容値とも呼ばれることもある。

【5453】

ところで、単独役とは、1つの抽出乱数値に対して1つの当選役が対応するものであり、同時当選役とは、1つの抽出乱数値に対して、複数(例えば2つ)の当選役が対応するものである。つまり、抽出された乱数値が同時当選役の当たり値に該当する場合、複数の当選役のいずれにも当選したということになる。このとき、複数当選役のそれぞれの当選役に対応する条件装置が同時に成立する(作動が許容される)。ただし、各当選役に対応する複数の条件装置が同時に成立したとしても、同時当選役に対する条件装置の優先度が設定されるため、実際には、成立した条件装置に対応する図柄組合せの全てが有効ライン上に停止し得るとは限らない。例えば、リプレイ役とボーナス役とが同時当選した場合、リプレイ役の引き込みが優先されるとすれば、ステップS5のルール停止処理はリプレイ役の引き込みを優先するように行われ、さらに、リプレイ役に対応する図柄組合せは押し順や押しタイミングに拘わらず常に有効ライン上に停止可能であることから、結果として、ボーナス役に対応する図柄組合せが有効ライン上に停止することはできず、常にリプレイ

10

20

30

40

50

役の図柄組合せが停止されることになる。

【 5 4 5 4 】

また、図 6 1 7 ~ 図 6 2 2 によれば、ボーナス中は、停止操作における押しタイミング及び押し順に依存することなく入賞（又は成立）が期待できる押し順不問ベル（共通ベル）の当たり値が抽出範囲の全てを占めている。そして、本実施形態において、リプレイが成立した場合は自動 B E T されてメダルを消費することなく次の遊技が提供され、押し順不問ベルが入賞した場合は 8 枚のメダルが払い出される。したがって、ボーナスゲームが実行されると、当該ボーナスゲームの実行期間（ボーナス中）に、多量のメダルが払い出されることとなる。

【 5 4 5 5 】

なお、図 6 1 7 ~ 図 6 2 2 を見ても分かるように、本例のスロットマシン 1 では、地獄状態から有利状態 A ~ E のうちのいずれかへのに移行契機役として機能する特別役（特別スイカ、特別チェリー、特別維持リブ）の当落判定を、内部抽選（条件装置の抽選）にて用いられる内部抽選乱数値を用いて判定を行っている。そのため、内部抽選乱数値とは別の新たな乱数値を用いる必要がない。そのため、制御負担の効率化を図りつつ、地獄状態と有利状態とを用いた新たなゲーム性を作り出すことができ、興趣の低下を抑制することが可能となる。

【 5 4 5 6 】

[1 0 - 3 . R T 状態の制御処理]

以下では、スロットマシン 1 において行われる R T 状態の制御処理について説明する。

【 5 4 5 7 】

[1 0 - 3 - 1 . R T 状態移行制御処理]

図 6 2 5 は、R T 状態の移行を示すブロック図の一例である。なお、R T 状態の移行制御はメイン基板 4 0 9 に搭載された C P U 1 1 1 0 により実行される。

【 5 4 5 8 】

メイン基板 4 0 9 に搭載された R A M 1 1 1 4 におけるデータ値がクリア（R A M クリア）されると、一般状態（R T 0）となる。一般状態におけるリプレイ合成確率（維持リプレイ役、上げリプレイ役 1、上げリプレイ役 2、下げリプレイ役、7 揃いリプレイ役及び 7 揃いフェイクリプレイ役の合成確率）は、約 7 . 3 分の 1 である。このような一般状態では、一定期間にわたってゲームを実行したときに、この一定期間内に、ゲームの結果として払い出されるメダル枚数よりも遊技者がゲームを実行するために賭けるメダル枚数の方が多くなる。すなわち、一般状態は、遊技者がゲームを実行すると、それに伴ってメダル枚数が減少していく状態である。なお、図 6 2 5 では、リプレイ合成確率を R P 合成確率と表記している。

【 5 4 5 9 】

一般状態において、内部抽選にて「押し順ベル 1」～「押し順ベル 6」のいずれかが選び出されたにもかかわらず適正な順序でリール停止ボタン 2 1 1 が停止操作されずに 0 枚ベル零し目が有効ラインに表示されると、C P U 1 1 1 0 は、一般状態から R T 1 に移行されるよう制御する。R T 1 におけるリプレイ合成確率は、約 7 . 3 分の 1 である。このような R T 1 では、一定期間にわたってゲームを実行したときに、この一定期間内に、一般状態と同様、ゲームの結果として払い出されるメダル枚数よりも遊技者がゲームを実行するために賭けるメダル枚数の方が多くなる。

【 5 4 6 0 】

R T 1 において、内部抽選にて「上げリブ 1 + 通常維持リブ」が選び出されて上げリブ 1 の当選役に対応する図柄組合せが有効ラインに表示されると、C P U 1 1 1 0 は、R T 1 から R T 2 に移行されるよう制御する。R T 状態が R T 1 から R T 2 に移行されると、A R T 初当り抽選に当選していることを条件に基本 A R T ゲームが開始され、基本 A R T 中となる。この明細書において、基本 A R T 中、後述する特化ゾーン中及び特化ゾーン準備中におけるゲームの総称を A R T ゲームと称する。ただし、A R T 初当り抽選に当選していない状態で R T 1 から R T 2 に移行した場合は、基本 A R T ゲーム中とはならず、後述

10

20

30

40

50

する指示機能表示やARTゲーム数上乘せ抽選が行われることはない。ただし、ART初当り抽選に当選していない状態でリプレイ高確率状態（例えば本例のRT2などに相当）に制御された場合において、押し順ベルに当選した場合に指示機能表示が作動しないとしたとしても出玉率が「1」を超える場合には、前述したゲーム数管理処理を開始するようにしてもよい。なぜなら、出玉率が「1」を超える状態は遊技者に有利な状態であるためである。

【5461】

ARTゲーム中は、指示機能が複数ゲームにわたって連続して作動しうる（指示機能表示が複数ゲームにわたって連続して実行されうる）ARTゲームが実行される。具体的には、内部抽選にて「押し順ベル1」～「押し順ベル6」のいずれかが選出されると、CPU1110は、後述する指示機能表示が行われるよう制御する。また、メイン基板409によって決定された指示機能の指示内容に沿った表示が行われるようサブ基板510によっても制御される。また、RT2におけるリプレイ合成確率は、約1.6分の1である。このようなRT2では、一定期間にわたってゲームを実行したときに、この一定期間内に、遊技者がゲームを実行するために賭けるメダル枚数よりもゲームの結果として払い出されるメダル枚数の方が多くなる。すなわち、指示機能表示が行われるRT2は、遊技者がゲームを実行すると、それに伴ってメダル枚数が増加していく状態である。ただし、ARTゲームは1ショットで50ゲームに設定されており、後述するARTゲーム数上乘せ抽選に当選しなければ50ゲームで終了する。具体的には、ARTゲーム中にARTゲーム数上乘せ抽選に当選するとARTゲーム数が上乘せされ、上記の50ゲームの他に上乘せされたARTゲーム数が消化されるまでARTゲームが継続し、後述する指示機能表示が行われる。一方、ARTゲーム数上乘せ抽選に当選しなかった場合、基本ARTゲームが開始されてから50ゲーム消化されるまでは後述する指示機能表示が行われるが、50ゲーム消化されると、指示機能表示が終了する。また、あわせて、メイン基板409によって決定された指示機能の指示内容に沿ったサブ基板510による表示も終了する。指示機能の指示内容に沿ったサブ基板510による表示が終了すると、内部抽選にて「押し順ベル1」～「押し順ベル6」のいずれかが選出されたとしても、リール停止ボタン211の適正な停止操作順序が明示されない。そして、0枚ベル零し目が有効ラインに表示されると、CPU1110は、RT2からRT1に移行されるよう制御する。なお、基本ARTゲームが終了したとしても0枚ベル零し目が有効ラインに表示されるまではRT2が維持されるため、リプレイゲームを実行する権利は高い頻度で与えられるものの、指示機能表示が行われないこととなる。

【5462】

なお、確率的には、ARTゲーム中における内部抽選にて「押し順ベル1」～「押し順ベル6」が選出されず、指示機能表示が1度も行われることなく規定のゲーム数（ARTゲーム数上乘せ抽選に当選しなければ50ゲーム、ARTゲーム数上乘せ抽選に当選していれば50ゲームと上乘せされたゲーム数との和）が消化されてしまうことも生じうる。このような場合には、たとえ上述の規定のゲーム数が消化されたとしても、指示機能表示が行われるまでARTゲームが継続し、指示機能表示が1回行われると、ARTゲームが終了するように構成されている。

【5463】

また、本例では、ARTゲームの1ショットが50ゲームに設定されているが、50ゲームに限られないことは言うまでもない。

【5464】

なお、本例では、50ゲームといった規定ゲーム数が消化されるまでARTゲームが継続するゲーム数管理を行っているが、これに代えて、例えば純増100枚といった規定枚数のメダルが純増されるまでARTゲームが継続する枚数管理を行うようにしてもよい。

【5465】

なお、基本ART中は、内部抽選にて「押し順ベル1」～「押し順ベル6」のいずれかが選出されるとリール停止ボタン211の適正な停止操作順序が指示機能表示によって明

10

20

30

40

50

示されるため、この指示機能表示にしたがってリール停止ボタン 2 1 1 を操作する限り、R T 状態は R T 2 に維持される（ただし上げリプ 2 に対応する図柄組合せが表示されると R T 3 に移行する）。しかし、内部抽選にて「押し順ベル 1」～「押し順ベル 6」のいずれかが選出されてリール停止ボタン 2 1 1 の適正な停止操作順序が指示機能表示によって明示されたにもかかわらず、この指示機能表示にしたがってリール停止ボタン 2 1 1 を操作しなかった場合には 0 枚ベル零し目が有効ラインに表示されて、メイン基板 4 0 9 の CPU 1 1 1 0 の制御によって R T 2 から R T 1 に移行される。

【 5 4 6 6 】

R T 2 において、内部抽選にて「上げリプ 2 + 通常維持リプ」が選出されて上げリプレイ役 2 に対応する図柄組合せが有効ラインに表示されると、R T 2 から R T 3 に移行されるよう制御する。R T 状態が R T 2 から R T 3 に移行されると、特化ゾーン中となり、高い確率で A R T ゲームの上乗せが行われることとなる（詳細は後述する）。この R T 3 においても、メイン基板 4 0 9 に搭載された CPU 1 1 1 0 は、内部抽選にて「押し順ベル 1」～「押し順ベル 6」のいずれかが選出されたときに、後述する指示機能表示が行われるよう制御する。また、メイン基板 4 0 9 によって決定された指示機能の指示内容に沿った表示が行われるようサブ基板 5 1 0 によっても制御される。

10

【 5 4 6 7 】

なお、特化ゾーンは 5 ゲームで終了する。具体的には、内部抽選にて「下げリプ + 通常維持リプ」が選出されたときに、特化ゾーン中であれば（5 ゲーム消化されていなければ）、維持リプレイ役に対応する図柄組合せが表示されるように、後述する指示機能表示が行われるよう制御する。一方、内部抽選にて「下げリプ + 通常維持リプ」が選出されたときに、特化ゾーンが開始されてから 5 ゲーム消化されていれば、下げリプレイ役に対応する図柄組合せが表示されるように、後述する指示機能表示が行われるよう制御する（いずれも図 6 1 7 ~ 図 6 2 2 参照）。そして、下げリプレイ役に対応する図柄組合せが表示されると、CPU 1 1 1 0 は、R T 3 から R T 2 に移行されるよう制御する。また、R T 3 において 0 枚ベル零し目が有効ラインに表示されたときには、CPU 1 1 1 0 は、R T 3 から R T 1 に R T 状態が移行されるよう制御する。R T 3 におけるリプレイ合成確率は、約 1 . 6 分の 1 である。なお、特化ゾーンが開始されてから 5 ゲーム消化されたものの未だ下げリプレイ役に対応する図柄組合せが表示されていないときは、R T 3 の R T 状態下で基本 A R T ゲームに制御される。このときの A R T 中抽選状態は高確率状態である。したがって、特化ゾーン中や特化ゾーン準備中においても、基本 A R T 中と同様に、内部抽選にて「押し順ベル 1」～「押し順ベル 6」のいずれかが選出されるとリール停止ボタン 2 1 1 の適正な停止操作順序が指示機能表示によって明示され、この指示機能表示にしたがってリール停止ボタン 2 1 1 を操作する限り R T 状態は R T 3 に維持されることとなるが、指示機能表示にしたがわずにリール停止ボタン 2 1 1 を操作して 0 枚ベル零し目が有効ラインに表示されたときは R T 1 に移行されることとなる。

20

30

【 5 4 6 8 】

一般状態、R T 1、R T 2 及び R T 3 のいずれにおいても、内部抽選においてボーナス役（B B 1、B B 2）に当選してボーナス役に対応する条件装置が作動すると（ボーナス成立すると）、ボーナス内部中となる。ボーナス内部中とは、ボーナスフラグが成立しているものの未だボーナスゲームが開始されていない状態である。すなわち、内部抽選においてボーナス役に当選すると、ボーナス役に対応する条件装置が作動するが、このボーナス役に対応する条件装置は、内部抽選に当選したゲームにおいてボーナス役に対応する図柄組合せが有効ラインに表示されなかったとしても、次ゲーム以降において、ボーナス役に対応する図柄組合せが有効ラインに表示されるまで継続して作動する。ボーナス内部中におけるリプレイ合成確率は、約 7 . 3 分の 1 である。そして、ボーナス内部中においてボーナス図柄に対応する図柄組合せが有効ラインに表示されると（ボーナス入賞すると）、ボーナスゲームが開始されて、ボーナス中となる。このようなボーナス中は、一定期間にわたってゲームを実行したときに、この一定期間内に、遊技者がゲームを実行するために賭けるメダル枚数よりもゲームの結果として払い出されるメダル枚数の方が多くなる。そ

40

50

して、ボーナスゲームが終了すると一般状態に戻る。

【5469】

このように、本実施形態のスロットマシン1では、メイン基板409によって、一般状態(RT0状態)、RT1状態、RT2状態、RT3状態、ボーナス内部状態及びボーナス状態のうち何れかのRT状態に制御される。一方、前述したように、本実施形態のスロットマシン1は指示機能を備えており、指示機能が複数ゲームにわたって連続して作動するARTゲームの実行は、基本的には、このようなRT状態の制御とは別系統で制御される。このような指示機能によるARTゲームは、上述したとおり、RT2やRT3において主として実行されるが、ARTゲームの実行条件が成立すれば(例えばART実行抽選に当選するなど)、何れのRT状態においても、ARTゲームを実行することができる。但し、規則等の制限に抵触する場合はその限りではなく、例えば、ボーナス状態ではARTゲームを実行できないとする。以下では、指示機能に関する状態の制御処理について詳しく説明する。

10

【5470】

[10-3-2. ARTにかかわる抽選]

本実施形態のスロットマシン1では、ARTにかかわる抽選として以下の抽選が行われる。まず、ARTゲーム中でもボーナス中でもない通常の遊技状態(地獄状態、有利状態A~有利状態D)時に行われるARTにかかわる抽選として、ART初当り抽選と、ART初当り抽選状態移行抽選とがある。また、ARTゲーム中(基本ART中、特化ゾーン中または特化ゾーン準備中)に行われるARTにかかわる抽選として、特化ゾーン抽選と、ARTゲーム数上乘せ抽選とがある。また、メイン基板409に搭載されたCPU1110は、ARTゲーム中でもボーナス中でもない通常の遊技状態(非ART、RT1、指示機能が発生していないRT2及びRT3)において、ARTにかかわる抽選状態として、ART初当り抽選の有利度合いが異なる複数の抽選状態(有利状態A~有利状態D)のうちいずれかに制御し、通常の遊技状態でもボーナス中でもないとき(ARTゲーム中)には、特化ゾーン抽選やARTゲーム数上乘せ抽選の有利度合いが異なる複数の抽選状態(ART中低確率状態、ART中高確率状態、特化ゾーン中、特化ゾーン準備中)のうちいずれかに制御する。

20

【5471】

地獄状態は、指示機能の作動が確定されない状態であり、地獄状態における内部抽選にて特別役が選出されると有利状態A~Eのうちいずれかに移行するが、これら有利状態A~Eでは、必ず1回は指示機能の作動が確定される(必ず1回は指示機能表示が行われる)。なお、地獄状態において1ゲーム実行されたときに、50ゲーム実行されるARTゲームの当選確率(有利状態Eへの移行確率)は、内部抽選にて特別役(特別スイカ役、特別チェリー役、特別維持リプレイ役)が選出される確率と、内部抽選にて特別役が選出されたときの移行先決定抽選(ステップS6012)で移行先が有利状態Eに決定される確率との合成確率となる。

30

【5472】

CPU1110は、ARTゲーム中に、ARTにかかわる抽選状態を、ART中低確率状態とART中高確率状態と特化ゾーン準備状態と特化ゾーン状態とのうちいずれかに制御する。ART中低確率状態、ART中高確率状態、特化ゾーン準備状態及び特化ゾーン状態の総称を、ART中抽選状態と称する。ART中低確率状態は、通常時でない(ARTフラグON)時に行われる特化ゾーン抽選やARTゲーム数上乘せ抽選における当選確率が相対的に低確率で行われる抽選状態である。ART中高確率状態は、通常時でない(ARTフラグON)時に行われる特化ゾーン抽選やARTゲーム数上乘せ抽選における当選確率が相対的に高確率で行われる抽選状態である。特化ゾーン準備状態は、特化ゾーン抽選に当選したものの未だ特化ゾーンが開始されていない場合の抽選状態(すなわち、特化ゾーン抽選に当選したものの、RT状態が未だRT3に移行されていない状態)である。特化ゾーン状態は、特化ゾーン中の抽選状態である。

40

【5473】

50

なお、上述したとおり、特化ゾーン状態及び特化ゾーン準備状態は、いずれも、ART中低確率状態又はART中高確率状態において特化ゾーン抽選に当選したときに制御されるARTにかかわる抽選状態である。また、CPU1110は、ART中低確率状態及びART中高確率状態に制御されているときに限って、基本ART中（特化ゾーン中でも特化ゾーン準備中でもないARTにかかわる抽選状態）におけるART中抽選状態を、上記のART中低確率状態とART中高確率状態とのうちいずれに制御するかについて、ART中抽選状態移行抽選の結果に基づいて決定する。このART中抽選状態移行抽選は、後述する図643に示されるART中抽選状態移行抽選テーブルを用いて行われる。ART中低確率状態においては、内部抽選の結果に対応して作動した条件装置に応じた確率で、ART中高確率状態への移行抽選が行われる。また、ART中高確率状態においては、内部抽選の結果に対応して作動した条件装置に応じた確率で、ART中低確率状態への移行抽選が行われる。ART中抽選状態移行抽選における具体的な移行確率は、後述する図643に示されるとおりである。

【5474】

特化ゾーン抽選における具体的な当選確率は、後述する図644に示されるとおりである。特化ゾーン抽選は、通常時でないときに、ART中抽選状態及び内部抽選の結果として作動した条件装置に応じて、毎ゲーム行われる。特化ゾーン抽選に当選すると、それ以降のゲームにおける内部抽選にて「上げリプ2 + 通常維持リプ」が選出されたときに、リール停止ボタン211が「右 - 左 - 中」の押し順（逆狭み押し）で停止操作されるように、CPU1110によって指示機能表示が行われるとともに、メイン基板409によって決定された指示機能の指示内容に沿った表示がサブ基板510によって行われる。この指示にしたがって遊技者がリール停止ボタン211を停止操作すると、上げリプレイ役2に対応する図柄組合せが有効ライン上に表示されて、RT状態がRT2からRT3に移行し、特化ゾーンが開始される。ただし本実施形態では、ART中低確率状態またはART中高確率状態における内部抽選にてスイカ、チェリー、はずれが選出された場合に限り特化ゾーンに当選しうるように構成されている。したがって、特化ゾーン状態及び特化ゾーン準備状態においては、特化ゾーン抽選の結果は常に非当選となる。なお、特化ゾーン状態は、上述したとおり5ゲームで終了する。その後、上述したとおり、下げリプレイ役に対応する図柄組合せが表示されるとRT3からRT2に移行されるが、このときのART中抽選状態は高確率状態に制御される。

【5475】

ARTゲーム数上乘せ抽選は、有利状態Bである場合（前兆ゲームが消化されるとARTゲームが実行される時）と、ART中抽選状態及び内部抽選の結果として作動した条件装置に応じて行われる特化ゾーン抽選に非当選だった場合とに行われる。ただし、特化ゾーン抽選とARTゲーム数上乘せ抽選とを同時に行うようにしてもよい。ARTゲーム数上乘せ抽選には、ARTゲーム数の上乘せを行うか否かを決定する上乘せ決定抽選と、ARTゲーム数の上乘せを行う旨が決定されたときに上乘せされるゲーム数を決定する上乘せゲーム数決定抽選とが含まれる。上乘せ決定抽選における具体的な当選確率は、後述する図635及び図641に示されるとおりである。また、上乘せゲーム数決定抽選において上乘せされる具体的なARTゲーム数は、後述する図636～図639及び図641（b）に示されるとおりである。

【5476】

上乘せゲーム数決定抽選は、上乘せ決定抽選に当選した場合に行われる抽選であり、上乘せゲーム数決定抽選における具体的な抽選確率は、ART中低確率状態であるときには、後述する図636を用いて、内部抽選の結果に応じて上乘せするゲーム数を決定する。また、ART中高確率状態であるときには、後述する図637を用いて、内部抽選の結果に応じて上乘せするゲーム数を決定する。同様に、特化ゾーン中であるときには、後述する図638を用いて、内部抽選の結果に応じて上乘せするゲーム数を決定し、特化ゾーン準備中であるときには、後述する図639を用いて、内部抽選の結果に応じて上乘せするゲーム数を決定する。ただし、内部抽選にて選出された役が「スペシャル維持リプ +

通常維持リブ」と「通常維持リブ」とのいずれかであるときには、上乘せゲーム数決定抽選における具体的な抽選確率は図 6 4 1 (a) に示されるとおりであり、上乘せゲーム数決定抽選に当選したときに上乘せするゲーム数は図 6 4 1 (b) に示されるとおりである。

【 5 4 7 7 】

[1 0 - 3 - 3 . 指示機能処理]

図 6 2 3 のステップ S 3 1 で説明したように、本実施形態のスロットマシン 1 では、メイン基板 4 0 9 が、ステップ S 3 における内部抽選処理によって当選役を選び出した後（抽選テーブルについては図 6 1 7 ~ 図 6 2 2 参照）、メイン基板 4 0 9 によって指示機能処理の中心的な処理が行われ、特別表示 L E D 6 1 2 で指示の発生が表示される場合には（指示機能表示）、周辺基板（例えばサブ基板 5 1 0）が同内容の指示機能の指示を他の表示器等で演出表示させることができる（ナビ表示、指示発生演出）。なお、指示機能表示及びナビ表示の表示態様は様々であってよいが、どちらの表示もメイン基板 4 0 9 によって決定された指示機能の指示内容に沿った表示内容であることが求められる。

10

【 5 4 7 8 】

図 6 2 6 は、指示機能処理の大まかな処理の流れを説明するための図である。図 6 2 6 では、スロットマシン 1 で行われる指示機能処理に関して、メイン基板 4 0 9 で実行される一連の処理と、メイン基板 4 0 9 からのコマンドを受けてサブ基板 5 1 0 で実行される一連の処理とが併記されている。図 6 2 7 は、図 6 2 6 に示す指示機能処理のうち、メイン基板 4 0 9 によって実行される指示機能の発生にかかわる処理の一例を示すフローチャートである。ここでは、まず、図 6 2 6 を参照しながら、指示機能処理の概要を説明し、[1 0 - 3 - 4] 以降では、図 6 2 7 ~ 図 6 3 4 等を参照しながら、指示機能の発生にかかわる処理を含めてゲームの流れについて説明する。

20

【 5 4 7 9 】

なお、以下の指示機能処理に関する説明では様々なフラグが用いられるが、これらのフラグは、指示機能処理を実行する基板内のメモリ（例えば、メイン基板 4 0 9 の R A M 1 1 1 4、及びサブ基板 5 1 0 の R A M 1 1 2 2）で保持される内部フラグであり、各基板の C P U 等（例えば、C P U 1 1 1 0 や C P U 1 1 1 8）によって値の書き換えや読み取りが行われる。また、メイン基板 4 0 9 と周辺基板（例えばサブ基板 5 1 0）との間で同名のフラグが用いられるとき、基本的にこれらの内部フラグは共通のデータ形式を有するとし、メイン基板 4 0 9 から周辺基板側にコマンド等の信号が送信されることによって、当該フラグの値が同期されるものとする。

30

【 5 4 8 0 】

また、上記の内部フラグの他に、変数データが用いられることもあるが、これらの変数データも、当該変数データを参照する基板のメモリ（例えば、メイン基板 4 0 9 の場合は R A M 1 1 1 4、サブ基板 5 1 0 の場合は R A M 1 1 2 2）に保持されるとし、その値は、C P U 等（例えば、メイン基板 4 0 9 の場合は C P U 1 1 1 0、サブ基板 5 1 0 の場合は C P U 1 1 1 8）によって、読み込み又は書き換えが行われるとする。

【 5 4 8 1 】

まず、図 6 2 6 のステップ S 6 1 では、メイン基板 4 0 9 が、指示機能が発生させるか否かに関する処理（指示機能の発生にかかわる処理）を実行する。より具体的には、A R T 初当り抽選の当落を決定したり、A R T ゲームの開始可否や A R T ゲームの継続数を決定したりする。

40

【 5 4 8 2 】

そして、指示機能の発生にかかわる処理が行われた結果、指示機能が発生させると決定された場合は、メイン基板 4 0 9 は、当該ゲームの当選役に基づいた指示機能表示を特別表示 L E D 6 1 2 に表示させる処理を行う（ステップ S 6 2）。この指示機能表示によって、A R T 中に成立した押し順小役の適正な停止順を示したり、所定の図柄を所定の停止順で揃えるべきことを示したりすることができる。

【 5 4 8 3 】

なお、ステップ S 6 1 においてメイン基板 4 0 9 が指示機能表示を行う必要がないと判断

50

したゲームの場合、ステップ S 6 2 において特別表示 L E D 6 1 2 での具体的な指示機能表示は行われない。

【 5 4 8 4 】

メイン基板 4 0 9 は、ステップ S 6 1 の指示機能の発生にかかわる処理の結果に基づいてステップ S 6 2 で指示機能表示を行う一方で、指示機能表示における表示内容（指示内容）と同様の情報を、コマンド等によって周辺基板（例えば、サブ基板 5 1 0 ）に送信する（指示情報コマンド）。なお、指示機能表示が行われない場合は、その旨を指示情報コマンドで通知してもよいし、指示情報コマンドを送信しないようにしてもよい。但し、指示情報コマンドが送信されない場合は、受信側で所定の時間経過後に当該コマンドの未受信を判定する必要がある。このようにすることで、周辺基板（サブ基板 5 1 0 ）では、指示情報コマンドの受信に基づいて、当該ゲームにおいて指示機能表示が行われるか否かを認識可能となるだけでなく、指示機能表示の表示内容（指示内容）も把握することができる。

10

【 5 4 8 5 】

そして、メイン基板 4 0 9 から指示情報コマンドを受信した周辺基板（ここではサブ基板 5 1 0 ）は、当該指示情報コマンドに含まれる情報に基づいて、図 6 2 6 のステップ S 6 3 ~ S 6 5 に示す処理を行う。なお、図 6 2 6 に示した指示機能処理では、メイン基板 4 0 9 によって指示機能の発生にかかわる処理（ステップ S 6 1 ）が初めに実行されるが、その後のメイン基板 4 0 9 及びサブ基板 5 1 0 による処理（具体的には、ステップ S 6 2 の処理、及びステップ S 6 3 ~ S 6 5 の処理）については、互いの処理の実行タイミングを制限するものではない。

20

【 5 4 8 6 】

まず、ステップ S 6 3 では、周辺基板（例えば、サブ基板 5 1 0 ）が、当該ゲームで指示機能表示が行われる（又は行われた）か否かを判定し、指示機能表示が行われる（又は行われた）と判定した場合には（ステップ S 6 3 の Y E S ）、ステップ S 6 4 の処理として指示発生演出処理を行う。また、周辺基板（例えば、サブ基板 5 1 0 ）は、ステップ S 6 3 において、指示機能表示が行われない（又は行われなかった）と判定した場合には（ステップ S 6 3 の N O ）、ステップ S 6 5 の処理として指示機能関連処理を行う。

【 5 4 8 7 】

ステップ S 6 4 における指示発生演出処理は、画像表示体 5 0 0 やその他の表示器等において、リール 3 0 1 の停止順や停止位置（狙う図柄すなわち停止操作するタイミング）等を遊技者に指示する「指示発生演出」を表示させるための処理であり、所謂、A R T ナビ等を表示させるための処理である。なお、指示発生演出によって遊技者に示される指示内容は、指示機能表示処理によって特別表示 L E D 6 1 2 に表示される表示内容に沿ったものに制限される。例えば、指示機能表示によって特別表示 L E D 6 1 2 で「順押し」を示す指示内容が表示されたにも拘わらず、指示発生演出内容によって示される指示内容が「逆押し」であるといったことは許容されない。また、特別表示 L E D 6 1 2 で「順押し」を示す指示内容が表示されて、指示発生演出内容による指示として「左リール 3 0 1 a を第 1 に停止すべき」旨が示されたとしても、その後の第 2 に停止すべきリール 3 0 1 b が指示されないような場合も許容されない。また、指示発生演出による指示内容が特別表示 L E D 6 1 2 に表示される表示内容に沿ったものに限定されることは、上述した押し順だけに限定されるものではなく、指示機能表示で押し場所の目安が決定された場合にも適用される。すなわち、例えば、指示機能表示によって特別表示 L E D 6 1 2 で「全リールで赤 7 図柄を狙うべき」ことを示す指示内容が表示されたにも拘わらず、指示発生演出内容によって示される指示内容が「B A R 図柄を狙わせる」ものであったり、「一部のリールでのみ赤 7 図柄を狙わせる」ものであったりすることは許容されない。

30

40

【 5 4 8 8 】

また、指示発生演出の具体的な演出形態については、押し順や図柄を液晶画面に表示させたり、各リール 3 0 1 a ~ 3 0 1 c に対応付けられた L E D を点灯させたり等、様々な演出形態が従来知られており、それらの何れか又は組合せを利用すればよい。

【 5 4 8 9 】

50

ステップ S 6 5 における指示機能関連処理は、特別表示 L E D 6 1 2 において指示機能表示が表示されない場合（例えば、非 A R T 中のゲームや、A R T 中でも押し順不問当選役に当選したゲーム等）に、指示機能に関連する所定の演出画面の表示等を行うための処理である。なお、上記の「押し順不問当選役」のなかには、押し順不問ベルのように当選時に如何なる遊技方法で遊技しても最大枚数の払出が期待できるような当選役だけでなく、遊技方法次第では最大枚数の払出に期待できなかつたり、払出が得られなかつたりするような当選役も含まれている。詳しく説明すると、最大の払出を期待できるような遊技方法（前述の「最大効率打法」に相当）で遊技した場合に獲得可能な当選役（例えば、スイカ役）が含まれるだけでなく、「最大効率打法」で遊技した場合には獲得できない当選役（例えば、上記のスイカ役の図柄組合せとはルール 3 0 1 の図柄配列上で反対側に配置された図柄を利用した図柄組合せが用意され、当該図柄組合せの停止によって入賞と判定するような 1 枚役であって、所謂、チャンス目役）も含まれる。

10

【 5 4 9 0 】

以上のステップ S 6 1 ~ S 6 5 の処理が行われることによって、指示機能処理は終了する。以下では、メイン基板 4 0 9 の C P U 1 1 1 0 による指示機能処理として行われる各処理（ステップ S 6 1 ~ ステップ S 6 5 ）について詳細に説明する。

【 5 4 9 1 】

[1 0 - 3 - 4 . 指示機能の発生にかかわる処理]

図 6 2 6 のステップ S 6 1 に示した指示機能の発生にかかわる処理を含むゲームの流れについて、図 6 2 7 を参照しつつ説明する。

20

【 5 4 9 2 】

まず、図 6 2 7 のステップ S 6 0 1 では、ゲーム数管理フラグが O N であるか否かが判定される。ゲーム数管理フラグは、ゲーム数管理処理中であるか否かを示すための内部フラグであって、O N である場合にはゲーム数管理処理中（すなわち、有利状態 A ~ 有利状態 E 及び引き戻し状態のうちのいずれか）であることを意味し、O F F である場合にはゲーム数管理処理でない（すなわち地獄状態）であることを意味する。ゲーム数管理フラグが O N である場合は（ステップ S 6 0 1 の Y E S ）、ステップ S 6 0 2 に進む。

【 5 4 9 3 】

ステップ S 6 0 2 では、当該ゲーム数管理処理中に実行されたゲーム数（ゲーム数管理フラグが O N にセットされている間に遊技者により実行されたゲーム数）がカウントされる。具体的には、ゲーム数管理処理中に 1 ゲーム実行されると、当該ゲーム数管理処理中に実行されたゲーム数として、ゲーム数カウンタ G C が 1 加算される。そしてその後、ステップ S 6 0 3 に進む。

30

【 5 4 9 4 】

本実施形態のスロットマシン 1 では、ゲーム数管理処理中の状態として、上述したとおり有利状態 A ~ 有利状態 E 及び引き戻し状態が用意されており、これらの有利状態のうちいずれかに制御される。

【 5 4 9 5 】

ここで、有利状態 A ~ 有利状態 E の各有利状態及び引き戻し状態についての概要を簡単に説明する。有利状態 A は、天井として 3 2 ゲームが設定され、この 3 2 ゲームが実行されたのちのゲームにおいて指示機能表示が 1 回行われると当該有利状態 A が終了し、地獄状態に移行される状態である。有利状態 B は、天井として 3 2 ゲームが設定され、この 3 2 ゲームが実行されたのちに後述する有利状態 E に移行される状態である。有利状態 C は、天井として 3 2 ゲームが設定され、この 3 2 ゲームが実行されると、次ゲームから後述する有利状態 D に移行される状態である。有利状態 D は、チャンスゾーン（以下、「C Z」と称する。）として 1 0 ゲームが設定され、この C Z としての 1 0 ゲームの間に、内部抽選にてレア小役（スイカ役、チェリー役）が選出されると 1 0 0 % の確率で次ゲームから有利状態 E に移行され、内部抽選にて「押し順ベル 1」~「押し順ベル 6」のうちいずれかが選出されると 4 分の 1 の確率で次ゲームから有利状態 E に移行されるものの、有利状態 E に移行されることなく C Z が終了すると地獄状態に移行される。有利状態 E は、

40

50

指示機能フラグがONにセットされてARTゲームの実行が許容される状態であり、RT状態がRT1からRT2に移行されるまでの準備状態とARTゲームの実行中と有利状態Eに含まれる。また、この有利状態Eは、少なくともゲーム数カウンタGCが所定の閾値を超えない限り指示機能が規定ゲーム数（本例では「50ゲーム+」（は上乗せゲーム数））にわたって連続して作動しうるものの、規定ゲーム数のARTゲームが消化されるとARTゲーム数が上乗せされていない限り終了する。また、有利状態Eの終了後は、ゲーム数管理フラグがONである限り（ゲーム数カウンタGCが所定の閾値を超えない限り）、後述する引き戻し状態Aまたは引き戻し状態Bに制御される。

【5496】

なお、本例では、指示機能表示が1度も行われることなく有利状態が終了して地獄状態に移行することはない。ただし、有利状態A～有利状態Eのうちのいずれかの有利遊技状態（とくに有利状態A）に制御されているときであって、且つ当該ゲーム数管理処理中に指示機能表示が1度も行われていないときであったとしても、所謂メダルが増加するボーナス役が内部抽選にて選び出された場合は、特例処理として指示機能表示を行わないようにしてもよい（特例処理実行手段）。

【5497】

ところで、従来のスロットマシンでは、ART初当り抽選に当選した場合に、複数ゲーム（例えば32ゲーム）にわたって前兆ゲームが行われ、当該前兆ゲームが実行されたのちにARTゲームが実行されるものが多かった。このような従来のスロットマシンでは、ART初当り抽選に当選していない場合であっても、ART初当り抽選に当選している可能性があるととき（例えば内部抽選にてレア小役が選び出されたときなど）に前兆ゲームが実行される。すなわち、前兆ゲームが実行されたのちに、ARTゲームが実行される場合と実行されない場合とが生じる。そして、ART初当り抽選に当選している期待を遊技者に与える期待演出を前兆ゲーム中に実行することで、前兆ゲームに遊技者の興味を惹きつけることができる。

【5498】

ところが、このような従来のスロットマシンでは、せっかく前兆ゲームが実行されたにもかかわらずART初当り抽選に当選していなかった場合には、遊技者に与える落胆が大きい。とくに、設定された前兆ゲームが消化されるまでART初当り抽選の結果が明示されないとなると、遊技者は、ART初当り抽選に当選していない可能性のあるなかで前兆ゲームを実行しなければならず、ART初当り抽選に当選していなかった場合には興趣の低下が著しい。そこで、本実施形態のスロットマシン1では、地獄状態においてART初当り抽選に当選して移行先が有利状態A～有利状態Cのうちいずれかに決定された場合（すなわち天井ゲーム（前兆ゲーム）が設定される有利状態に移行先が決定された場合）には、設定された天井ゲームが消化されたときに、必ず1回は指示機能表示が行われるように構成されている。これにより、ART初当り抽選に当選していない可能性のあるなかで前兆ゲームの実行を遊技者に強いることがなくなり、必ず1回は指示機能表示が行われることが確定されるなかで前兆ゲームを実行することとなる。しかも、前兆ゲームが消化されたのちの遊技者にとっての利益度合いが有利状態に応じて異なるため、前兆ゲームの意義を没却することなく、好適に、興趣の低下を抑制することが可能となる。なお、本例では、設定された天井ゲーム（前兆ゲーム）が消化されたときに、必ず1回は指示機能表示が行われるように構成したが、指示機能表示の作動は、必ずしも、設定された天井ゲームが消化されたときのみ行われるものに限られない。例えば、指示機能表示が実行された時点でART初当り抽選の結果を把握できる態様でなければ、前兆ゲームの途中で指示機能表示を作動させてもよい。「指示機能表示が実行された時点でART初当り抽選の結果を把握できる態様」とは、前兆ゲーム中に指示機能表示の作動回数が1回と決まっている場合に前兆ゲームの途中で指示機能表示が作動するとその時点でARTゲームが実行されないことを把握できてしまうような態様等が相当する。

【5499】

また、上述したとおり、地獄状態は指示機能表示の実行が確定された状態であり、有利状

10

20

30

40

50

態は指示機能表示の実行が確定された状態である。ただし、引き戻し状態では指示機能表示の実行は確定されていない。そのため、地獄状態と、非地獄状態（有利状態 A ~ 有利状態 E、引き戻し状態 A 及び引き戻し状態 B）とを定義付ける場合には、指示機能表示の実行を許容することが不可能な状態が地獄状態であり、指示機能表示の実行を許容することが可能な状態が非地獄状態である。

【 5 5 0 0 】

また、本例の有利状態 A、有利状態 B 及び有利状態 C では、天井として 3 2 ゲームが設定されるようにしたが、天井として設定されるのは 3 2 ゲームに限られないことは言うまでもないが、3 2 ゲーム以下のゲーム数に設定されることが好ましい。

【 5 5 0 1 】

また、本例の有利状態 D では C Z として 1 0 ゲームが設定されるようにしたが、C Z として設定されるのは 1 0 ゲームに限られないことは言うまでもない。

【 5 5 0 2 】

ステップ S 6 0 3 以降の処理では、状態に応じた処理が行われる。具体的には、ステップ S 6 0 3 において有利状態 A フラグが ON であると判定されると（ステップ S 6 0 3 の YES）、有利状態 A 時処理が行われる（ステップ S 6 0 4）。ステップ S 6 0 3 において有利状態 A フラグが OFF であると判定されると（ステップ S 6 0 3 の NO）、ステップ S 6 0 5 に進み、有利状態 B フラグが ON であるか否かが判定される（ステップ S 6 0 5）。ステップ S 6 0 5 において有利状態 B フラグが ON であると判定されると（ステップ S 6 0 5 の YES）、有利状態 B 時処理が行われる（ステップ S 6 0 6）。ステップ S 6 0 5 において有利状態 B フラグが OFF であると判定されると（ステップ S 6 0 5 の NO）、ステップ S 6 0 7 に進み、有利状態 C フラグが ON であるか否かが判定される（ステップ S 6 0 7）。ステップ S 6 0 7 において有利状態 C フラグが ON であると判定されると（ステップ S 6 0 7 の YES）、有利状態 C 時処理が行われる（ステップ S 6 0 8）。ステップ S 6 0 7 において有利状態 C フラグが OFF であると判定されると（ステップ S 6 0 7 の NO）、ステップ S 6 0 9 に進み、有利状態 D フラグが ON であるか否かが判定される（ステップ S 6 0 9）。ステップ S 6 0 9 において有利状態 D フラグが ON であると判定されると（ステップ S 6 0 9 の YES）、有利状態 D 時処理が行われる（ステップ S 6 1 0）。ステップ S 6 0 9 において有利状態 D フラグが OFF であると判定されると（ステップ S 6 0 9 の NO）、ステップ S 6 1 1 に進み、有利状態 E フラグが ON であるか否かが判定される（ステップ S 6 1 1）。ステップ S 6 1 1 において有利状態 E フラグが OFF であると判定されると（ステップ S 6 1 1 の YES）、有利状態 E 時処理が行われる（ステップ S 6 1 2）。ステップ S 6 1 1 において有利状態 E フラグが OFF であると判定されると（ステップ S 6 1 1 の NO）、ステップ S 6 1 3 に進み、引き戻し状態時処理が行われる（ステップ S 6 1 3）。

【 5 5 0 3 】

なお、ステップ S 6 0 1 においてゲーム数管理フラグが OFF であると判定された場合は（ステップ S 6 0 1 の NO）、ステップ S 6 1 4 に進み、地獄状態時処理が行われる。

【 5 5 0 4 】

以下、地獄状態時処理、有利状態 A ~ 有利状態 E における各処理及び引き戻し状態処理について、図 6 2 8 ~ 図 6 3 4 を参照しつつ詳しく説明する。図 6 2 8 ~ 図 6 3 4 は、メイン基板 4 0 9 の CPU 1 1 1 0 により実行される各処理の一例を示すフローチャートである。詳しくは、図 6 2 8 は、地獄状態時処理の一例を示すフローチャートである。図 6 2 9 は、有利状態 A 時処理の一例を示すフローチャートである。図 6 3 0 は、有利状態 B 時処理の一例を示すフローチャートである。図 6 3 1 は、有利状態 C 時処理の一例を示すフローチャートである。図 6 3 2 は、有利状態 D 時処理の一例を示すフローチャートである。図 6 3 3 は、有利状態 E 時処理の一例を示すフローチャートである。図 6 3 4 は、引き戻し状態処理の一例を示すフローチャートである。

【 5 5 0 5 】

[1 0 - 3 - 4 - 1 . 地獄状態時処理]

10

20

30

40

50

地獄状態では、まず、内部抽選にて特別役（特別スイカ役、特別チェリー役、特別維持リプレイ役）が選出されたか否かが判定される（ステップS6011）。ステップS601において、内部抽選にて特別役（特別スイカ役、特別チェリー役、特別維持リプレイ役）のうちいずれかが選出されると判定されると（ステップS6011のYES）、選出された特別役の種別に応じて移行先決定抽選（ステップS6012）が行われる。この移行先決定抽選は、移行先の有利状態を決定する抽選であり、有利状態A～有利状態Eのなかから移行先が決定される。

【5506】

ステップS6012の移行先決定抽選では、65536分の59600の確率で有利状態Aに決定され、65536分の3935の確率で有利状態Bに決定され、65536分の2000の確率で有利状態Cに決定され、65536分の1の確率で有利状態Dに決定され、65536分の1の確率で有利状態Eに決定される。なお、本例のスロットマシン1では、設定1～設定6のうち任意の設定にホール関係者等が変更できるように構成されており、これらの設定毎に、内部抽選において各入賞役が選出される確率が異なっている。ただし、内部抽選にて特別役（特別スイカ役、特別チェリー役、特別維持リプレイ役）が選出される確率については、設定1～設定6のいずれであっても同じ確率とされている。ここで、特別スイカ役が選出される確率、特別チェリー役が選出される確率及び特別維持リプレイ役が選出される確率のそれぞれを設定1～設定6で共通としてもよいし、各特別役が選出される確率は設定毎に異なるものの特別役（特別スイカ役、特別チェリー役、特別維持リプレイ役）が選出される合成確率を設定1～設定6で共通としてもよい。

10

20

【5507】

ステップS6012において移行先が決定されると、ステップS6013～ステップS6016において移行先が判定され、移行先に応じた遊技状態フラグがONにセットされる。

【5508】

具体的には、移行先が有利状態Aである旨が判定されると（ステップS6013～ステップS6016の全てがYES）、有利状態AフラグがONにセットされる（ステップS6017）。その後、ステップS6018に進み、天井ゲーム数が32ゲームにセットされる（TA 32）。その後、ステップS6019に進み、前兆フラグがONにセットされる。

30

【5509】

また、移行先が有利状態Bである旨が判定されると（ステップS6013～6015においてYES且つステップS6016においてNO）、有利状態BフラグがONにセットされる（ステップS6022）。その後、ステップS6023に進み、天井ゲーム数が32ゲームにセットされる（TB 32）。その後、ステップS6019に進み、前兆フラグがONにセットされる。

【5510】

また、移行先が有利状態Cである旨が判定されると（ステップS6013及び6014においてYES且つステップS6015においてNO）、有利状態CフラグがONにセットされる（ステップS6024）。その後、ステップS6025に進み、天井ゲーム数が32ゲームにセットされる（TC 32）。その後、ステップS6019に進み、前兆フラグがONにセットされる。

40

【5511】

ステップS6019において前兆フラグがONにセットされると、その後、地獄状態フラグがOFFにセットされる（ステップS6020）とともに、ゲーム数管理フラグがONにセットされ（ステップS6021）、地獄状態時処理が終了する。

【5512】

なお、天井ゲーム数がセットされた場合、かかる天井ゲーム数のゲームが消化されるまで前兆演出が行われる。ただし、前兆演出中（天井ゲーム数のゲームが消化されるまでの間）に、ART初当り抽選に当選したり、内部抽選にてボーナス役（BB1、BB2）が選

50

び出された場合には、天井ゲーム数のゲームが全て消化されていなくとも、ARTゲームやボーナスゲームが実行される。

【5513】

また、移行先が有利状態Dである旨が判定されると(ステップS6013においてYES且つステップS6014においてNO)、有利状態DフラグがONにセットされる(ステップS6026)。その後、ステップS6027に進み、CZゲーム数が10ゲームにセットされる(CZ 10)。なお、このとき、天井ゲーム数はセットされない(天井ゲーム数を0ゲームとセットしてもよい)。その後、地獄状態フラグがOFFにセットされる(ステップS6020)とともに、ゲーム数管理フラグがONにセットされ(ステップS6021)、地獄状態時処理が終了する。

10

【5514】

また、移行先が有利状態Eである旨が判定されると(ステップS6013においてNO)、有利状態EフラグがONにセットされる(ステップS6028)。その後、ステップS6029に進み、ARTゲーム数が50ゲームにセットされる(ART 50)。ARTゲーム数ARTが50ゲームにセットされると(ステップS6129のYES)、ARTフラグがONにセットされる(ステップS6030)。その後、地獄状態フラグがOFFにセットされる(ステップS6020)とともに、ゲーム数管理フラグがONにセットされ(ステップS6021)、地獄状態時処理が終了しメインルーチンに戻る。

【5515】

なお、内部抽選にて特別役(特別スイカ役、特別チェリー役、特別維持リプレイ役)が選
び出されなかった場合には(ステップS6011のNO)、ステップS6012~ステッ
プS6021の処理がスキップされ、ゲーム数管理状態は開始されず(有利状態に移行さ
れず)、地獄状態が継続する。

20

【5516】

ところで、地獄状態においてステップS6012の移行先決定抽選が行われると当該抽選
の結果がいかなる結果であったとしても有利状態に移行され、必ず1回は指示機能表示が
行われるので、内部抽選にて特別役に当選したか否かの判定(ステップS6011)又は
/及び移行先決定抽選(ステップS6012)は、地獄状態におけるART初当り抽選に
相当する。ただし、「ARTゲームの実行抽選」と定義するときは、内部抽選にて特別役
に当選したか否かの判定(ステップS6011)は「ARTゲームの実行抽選」に相当せ
ず、移行先決定抽選(ステップS6012)のみが「ARTゲームの実行抽選」に相当す
る。

30

【5517】

また、地獄状態では、ステップS6011において特別役が選出されたと判定されて(ステップS6011のYES)、ステップS6012の移行先決定抽選が行われた場合、
ゲーム数管理フラグがONにセットされて、次ゲームからゲーム数カウンタGCのカウン
トが開始される。地獄状態であり且つボーナスゲームの実行中であったとしても、ステッ
プS6011において特別役が選出されたと判定され(ステップS6011のYES)
且つステップS6012の移行先決定抽選が行われた場合には、ゲーム数管理フラグがON
にセットされて次ゲームからゲーム数カウンタGCのカウンタが開始される。そのため
、この場合、移行先が有利状態A~Cのうちのいずれかであればボーナスゲーム中に天井
ゲームが消化されることとなり、移行先が有利状態Dであればボーナスゲーム中にチャン
スゾーン(CA)が実行されることとなり、移行先が有利状態Eであればボーナスゲーム
が終了し且つRT状態がRT2(ボーナスゲーム終了後はRT0に制御される)に移行さ
れたときにARTゲームが開始されることとなる。なお、ゲーム数管理処理が開始され
ると(指示機能表示にかかわるゲーム状態が地獄状態から有利状態に移行されると)、上述
した特例処理を除いて(すなわち当該ゲーム数管理処理中にボーナス役が内部抽選にて選
び出された場合を除いて)、当該ゲーム数管理処理中に必ず1回は指示機能表示が行われ
る。

40

【5518】

50

ところで、本実施形態のスロットマシン 1 では、ゲーム数管理フラグが ON に設定されている期間と OFF に設定されている期間とを比べると、ON に設定されている期間の方が長いものの、ゲーム数管理フラグが ON に設定されている期間は、全ゲーム期間の 70% 以下となるように構成されている。そのため本実施形態のスロットマシン 1 では、射幸性を抑制しつつも、好適に、興趣の低下が抑制されることとなる。

【5519】

[10 - 3 - 4 - 2 . 有利状態 A 時処理]

有利状態 A では、まず、ステップ S 6031 において、天井ゲームの消化処理が行われる。具体的には、ゲームが実行される都度、32 ゲームとして設定された天井ゲーム数から、1 ずつ減算される (TA TA - 1)。

【5520】

ステップ S 6031 において天井ゲーム数から 1 減算されると、その後、ゲーム数管理処理中に実行されたゲーム数を示すゲーム数カウンタ GC が所定の閾値 G 以下であるか否かが判定される (ステップ S 6032)。所定の閾値 G は、1 回のゲーム数管理処理で遊技者に払い出される遊技媒体としてのメダル枚数が規定値を超えないようにするために設定される値である。本例では、規定値を N 枚とした場合、N 枚を傾斜値 (1 ゲームあたりの純増枚数) で割った値を所定の閾値 G として設定している。例えば、1 回のゲーム数管理処理において遊技者に払い出される遊技媒体が 3000 枚を超えないように規定する場合、傾斜値を 2 [枚/ゲーム] としたとき、1500 ゲームが所定の閾値 G として設定される。ただし、ボーナスゲームが搭載されているスロットマシンにおいては、最短で終了するボーナスゲーム数を上記の G から引いた値を、所定の閾値として設定してもよい。例えば、1 回のゲーム数管理処理において遊技者に払い出される遊技媒体が 3000 枚を超えないように規定する場合、傾斜値を 2 [枚/ゲーム]、最短で終了するボーナスゲーム数を 34 ゲームとしたとき、1466 ゲームが所定の閾値として設定される。

【5521】

当該ゲーム数管理処理中にカウントされたゲーム数カウンタ GC が所定の閾値 G 以下である場合には (ステップ S 6032 の YES)、ステップ S 6034 に進み、ART 初当り抽選が行われる (ステップ S 6034)。ステップ S 6034 で行われる ART 初当り抽選は、有利状態 E に移行するか否かを決定する抽選である。内部抽選にて選び出された役が「スペシャル維持リブ + 通常維持リブ」と「通常維持リブ」とのいずれかであるとき、ART 初当り抽選における当選確率は、図 640 に示されるとおりである。また、内部抽選にて選び出された役が「スペシャル維持リブ + 通常維持リブ」及び「通常維持リブ」のいずれでもないとき、ART 初当り抽選における当選確率は、65536 分の 1 に設定されている。図 640 は、内部抽選にて選び出された役が「スペシャル維持リブ + 通常維持リブ」と「通常維持リブ」とのいずれかであるときの ART 初当り抽選に用いられるテーブルである。

【5522】

ここで、ステップ S 6034 で行われる ART 初当り抽選について詳述する。内部抽選にて選び出された役が「スペシャル維持リブ + 通常維持リブ」であるとき、ステップ S 6034 で行われる ART 初当り抽選における当選確率は、図 640 (「スペシャル維持リブ + 通常維持リブ」当選時の欄) に示されるように、所定の閾値 G と当該ゲーム数管理処理中にカウントされたゲーム数カウンタ GC との差 K (ゲーム数管理処理終了までの残りゲーム数 K) にもとづいて決定される。

【5523】

具体的には、内部抽選にて選び出された役が「スペシャル維持リブ + 通常維持リブ」であるとき、ゲーム数管理処理終了までの残りゲーム数 K が第 1 規定数以上であれば、ART 初当り抽選における当選確率は 65536 分の 65536 (すなわち 100%) である。また、内部抽選にて選び出された役が「スペシャル維持リブ + 通常維持リブ」であるとき、ゲーム数管理処理終了までの残りゲーム数 K が第 1 規定数未満であれば、ART 初当り抽選における当選確率は 65536 分の 4 である。上記の第 1 規定数は、任意に設定できる

10

20

30

40

50

が、ART初当り抽選に当選したことにともづいてARTゲームが実行されたときに、予め決められたゲーム数（本実施形態でいえば50ゲーム）が途中で終了することなく消化することができる値であることが好ましい。本実施形態では、ART初当り抽選に当選したときに実行されるARTゲームのゲーム数は50ゲームであるため（上乘せ抽選に当選しなかった場合）、上記の第1規定数は50ゲーム以上であることが好ましいが、これに限定されるものではない。ただし、ART初当り抽選に当選したとしてもただちにARTゲームが開始されるわけではないため、準備状態としてのゲーム数を考慮し、（50ゲーム+ ）ゲームに設定されることが好ましい。本実施形態では、（50ゲーム+ ）ゲームとして、100ゲームが設定されている。したがって、内部抽選にて選び出された役が「スペシャル維持リブ+通常維持リブ」であるとき、ゲーム数管理処理終了までの残りゲーム数が100ゲーム以上であれば100%の確率でART初当り抽選に当選し、ゲーム数管理処理終了までの残りゲーム数が100ゲーム未満であれば65536分の4の確率でしかART初当り抽選に当選しないこととなる。これにより、ゲーム数管理処理終了までの残りゲーム数Kが少ないとART初当り抽選における当選確率が相対的に小さくなるため、せっかくART初当り抽選に当選してARTゲームが実行されたにもかかわらず当該ARTゲームが途中で強制的に終了してしまうといった事態を抑制できる。その結果、遊技者に与える落胆を軽減することができ、ひいては興趣の低下を抑制することが可能となる。

10

【5524】

また、内部抽選にて選び出された役が「スペシャル維持リブ+通常維持リブ」であるとき、ゲーム数管理処理終了までの残りゲーム数Kが第1規定数未満であるときのART初当り確率（本例では65536分の4）をゲーム数管理処理終了までの残りゲーム数Kが第1規定数以上であるときのART初当り確率（本例では65536分の65536）よりも低くすることによって、当該ゲーム数管理処理中にカウントされたゲーム数カウンタGCに関係なくART初当り抽選における当選確率を一定とした場合と比べて、出率を同じとしつつゲーム数管理処理終了までの残りゲーム数Kが第1規定数以上であるときのART初当り確率（本例では65536分の65536）を高めにするゲーム性を実現することが可能になるといった更なる作用効果をも生じさせることが可能となる。

20

【5525】

また、内部抽選にて選び出された役が通常維持リブであるとき、図640に示されるとおり、ゲーム数管理処理終了までの残りゲーム数Kにかかわらず、常に、ART初当り抽選における当選確率は65536分の4である。

30

【5526】

なお、上述した本実施形態では、内部抽選にて選び出された役が「スペシャル維持リブ+通常維持リブ」であるとき、ゲーム数管理処理終了までの残りゲーム数Kが第1規定数未満であるか否かにもとづいて、ART初当り抽選における当選確率が高確率（65536分の65536）と低確率（65536分の4）との2段階のうちのいずれかに決定されるようになっているが、これに限られない。例えば、ART初当り抽選における当選確率を多段階に設定し、内部抽選にて選び出された役が「スペシャル維持リブ+通常維持リブ」であるとき、ゲーム数管理処理終了までの残りゲーム数Kが小さくなるにつれて、ART初当り抽選における当選確率が徐々に低くなるようにしてもよい。

40

【5527】

ART初当り抽選に当選した場合には（ステップS6035のYES）、ステップS6036に進み、天井ゲーム数が0にセットされる（TA=0）。その後、前兆フラグがOFFにセットされ（ステップS6037）、有利状態AフラグがOFFにセットされ（ステップS6038）、有利状態EフラグがONにセットされ（ステップS6039）、ARTゲーム数が50ゲームにセットされ（ステップS6040）、指示機能フラグがONにセットされる（ステップS6041）。その後、ステップS6042に進み、RT状態移行処理が行われる。

【5528】

50

ステップS 6 0 4 2のRT状態移行処理は、RT状態を移行させる処理である。具体的には、内部抽選にて「上げリブ1 + 通常維持リブ」が選出されると、ステップS 6 0 4 1で指示機能が作動しているため、リール停止ボタン2 1 1が「右 - 中 - 左」の押し順（逆押し）で停止操作されるように指示機能表示が行われる。この指示機能表示にしたがって遊技者がリール停止ボタン2 1 1を停止操作すると、上げリプレイ役1に対応する図柄組合せが有効ライン上に表示され、CPU 1 1 1 0は、RT 1からRT 2への移行制御を行う。そして、RT 1からRT 2への移行制御が行われたことを条件に、ARTフラグがONにセットされ（ステップS 6 0 4 3）、有利状態A時処理が終了しメインルーチンに戻る。ただし、内部抽選にて「上げリブ1 + 通常維持リブ」が選出されなかったり、指示機能表示が行われたにもかかわらず遊技者がこれに従わなかったときは、ステップS 6 0 4 2においてRT 1からRT 2への移行制御は行われない。内部抽選にて「上げリブ1 + 通常維持リブ」が選出されなかったときにはステップS 6 0 4 3においてARTフラグがONにセットされないが、指示機能表示が行われたにもかかわらず遊技者がこれに従わなかったときは、ステップS 6 0 4 2においてRT 1からRT 2への移行制御は行われないものの、ステップS 6 0 4 3においてARTフラグがONにセットされる。なお、RT 1からRT 2への移行制御が行われるまで、内部抽選にて「上げリブ1 + 通常維持リブ」が選出されたときに指示機能表示が行われる。言い換えると、RT 1における内部抽選にて「上げリブ1 + 通常維持リブ」が選出された場合に、上げリプレイ役1に対応する図柄組合せが有効ライン上に表示されるとRT 2に移行する制御が行われるが、指示機能表示に従わなかったことにより上げリプレイ役1に対応する図柄組合せが有効ライン上に表示されなかった場合には、RT 1に維持されるが、ARTフラグはONにセットされる。また、図6 1 7 ~ 図6 2 2の抽選テーブルによれば、「上げリブ1 + 通常維持リブ」は一通りの押し順の条件装置にしか対応していないが、押し順ベルのように6通りの押し順に対応した条件装置をもった方が好適である。

【5 5 2 9】

なお、ARTフラグは、ARTゲーム中であるか否かを示すための内部フラグであって、ONである場合にはART中であることを意味し、OFFである場合には、ART中ではない、すなわち、非ART中であることを意味する。

【5 5 3 0】

ステップS 6 0 3 4におけるART初当り抽選に当選しなかった場合は（ステップS 6 0 3 5のNO）、ステップS 6 0 4 4に進み、天井ゲーム数が0（TA = 0）であるか否かが判定される。天井ゲーム数が0でなければ（ステップS 6 0 4 4のNO）、後述するステップS 6 0 5 3には進まず（すなわちステップS 6 0 5 3 ~ ステップS 6 0 6 1の処理は行われず）、地獄状態に移行されずに有利状態Aが継続される。

【5 5 3 1】

ART初当り抽選に当選した場合には（ステップS 6 0 3 5のYES）、天井ゲーム数のゲームが消化されていなくとも有利状態Aが終了して有利状態Eに移行される一方、ART初当り抽選に当選しなかった場合には（ステップS 6 0 3 5のNO）、天井ゲーム数のゲームが消化されるまで有利状態Aが継続することとなる。ただし、図6 2 9には示されていないが、ART初当り抽選に落選し（ステップS 6 0 3 5のNO）且つ天井ゲーム数が0でない場合（ステップS 6 0 4 4のNO）であっても、内部抽選にてボーナス役（BB 1、BB 2）が選出された場合には、ボーナス役に対応する図柄組合せが有効ラインに表示されるとボーナスゲームが開始される。このボーナスゲームの実行中は、6 5 5 3 6分の3 2 8の確率でART初当り抽選が行われ、ART初当り抽選に当選すると、ボーナスゲームが終了した後、ただちに有利状態Eに移行される。一方、ボーナスゲームの実行中にART初当り抽選に当選しなかった場合は、天井ゲームが3 2ゲームにセットされ（TA 3 2）、有利状態A時処理が再び行われる。

【5 5 3 2】

ステップS 6 0 4 4において天井ゲーム数が0（TA = 0）である旨が判定されると（ステップS 6 0 4 4のYES）、ステップS 6 0 5 3に進み、当該ゲーム管理処理中、すな

10

20

30

40

50

わち現時点で継続中のゲーム数カウンタGCのカウン트가開始されてから（ゲーム数管理フラグがONにセットされた以降に）、指示機能表示が1回でも行われたか否かが判定される（ステップS6053）。指示機能表示が1回でも行われたか否かの判定とは、ゲーム数カウンタGCのカウン트가開始されてから（区間表示ランプ605の点灯中に（あるいは点滅中に））、内部抽選にて「押し順ベル1」～「押し順ベル6」のいずれかが選出され、この「押し順ベル1」～「押し順ベル6」に対応する入賞払い出し枚数のうち最大払い出し枚数（本例では8枚）が払い出されるための停止操作態様が1回でも指示されたか否かの判定が相当する。

【5533】

ステップS6053において、当該ゲーム数管理処理中に指示機能表示が1回以上行われた旨判定されると（ステップS6053のYES）、指示機能フラグがOFFにセットされ（ステップS6054）、前兆フラグがOFFにセットされ（ステップS6055）、有利状態AフラグがOFFにセットされ（ステップS6056）、地獄状態フラグがONにセットされ（ステップS6057）、ゲーム数管理フラグがOFFにセットされる（ステップS6058）。その後、ステップS6059に進み、ゲーム数カウンタGCが0にセットされ（ステップS6059）、有利状態A時処理が終了しメインルーチンに戻る。

10

【5534】

なお、ステップS6053において当該ゲーム数管理処理中に指示機能表示が未だ1回も行われていない旨判定されると（ステップS6053のNO）、指示回数が1回にセットされ（ステップS6060）、指示機能フラグがONにセットされる（ステップS6061）。これにより、有利状態A時処理において、たとえ天井ゲーム数TA（本例では32ゲーム）のゲームがすでに消化されていたとしても、指示機能表示が未だ1回も行われていない旨判定されると、指示機能表示が少なくとも1回行われるまでは地獄状態に移行されず、当該ゲーム数管理処理中に必ず1回は指示機能表示が行われることとなる。

20

【5535】

ただし、図629には示されていないが、ゲーム数カウンタGCのカウン트가開始された以降にボーナスゲームが実行された場合には、ゲーム数カウンタGCのカウン트가開始された以降にたとえ指示機能表示が1回も行われていなかったとしても（ステップS6053においてNOと判定されたとしても）、ステップS6054～ステップS6059の処理が行われ、有利状態Aから地獄状態に移行されることとなる。例えば、地獄状態から有利状態Aに移行し、ART初当たり抽選に当選することなく内部抽選にてボーナス役（BB1、BB2）が選出されてボーナスゲームが実行されたものの当該ボーナスゲームの実行中にもART初当たり抽選に当選せず、ボーナスゲーム終了後に天井ゲームが32ゲームにセットされて有利状態A時処理が再び行われた場合に、指示機能表示が行われることなく天井ゲームである32ゲームが消化された場合には、地獄状態から有利状態Aに移行されたのちに指示機能表示が1回も行われていないものの、有利状態Aから地獄状態に移行されることとなる。

30

【5536】

ステップS6032において、当該ゲーム数管理処理中にカウントされたゲーム数カウンタGCが所定の閾値Gを超えている旨判定されると（ステップS6032のNO）、ステップS6053に進み、当該ゲーム管理処理中に、指示機能表示が1回でも行われたか否かが判定される（ステップS6053）。このステップS6053において、当該ゲーム数管理処理中に指示機能表示が1回以上行われた旨判定されると（ステップS6053のYES）、ステップS6054～ステップS6059の処理が行われたのち、有利状態A時処理が終了しメインルーチンに戻る。

40

【5537】

ところで、内部抽選にて「押し順ベル1」～「押し順ベル6」のうちのいずれかが選出される合成確率（65536分の26280）と所定の閾値G（1500ゲーム）とを考慮すると確率的には極めて低い確率でしか発生し得ないものの、確率的には、ゲーム数カウンタGCのカウン트가開始されてから指示機能表示が1回も行われることなく、ゲーム

50

数カウンタGCが所定の閾値Gを超えていると判定される場合（ステップS6032においてNOと判定され且つステップS6053においてNOと判定される場合）もあり得る。この場合、ステップS6054～ステップS6059の処理は行われず、指示回数が1回にセットされ（ステップS6060）、指示機能フラグがONにセットされる（ステップS6061）。これにより、当該ゲーム管理処理中に実行されたゲーム数（ゲーム数カウンタGC）が所定の閾値を超えたとしても、指示機能表示が行われることなくただちに地獄状態に移行されることなく、指示機能表示が1回行われるまで有利状態Aが継続されることとなり、当該ゲーム数管理処理中に必ず1回は指示機能表示が行われることを担保することが可能となる。

【5538】

また、上述したとおり、設定された天井ゲーム数TA（本例では32ゲーム）が消化されたのちであっても、当該ゲーム数管理処理中に指示機能表示が1回も行われていなければ地獄状態に移行せずに有利状態Aが継続するため、ステップS6031において減算処理が行われた結果、残り天井ゲーム数TAがマイナスとなってしまうことが生じうる。そのため、初期値は32ゲームであった天井ゲーム数TAがゲームの実行によって0となった場合には、天井ゲーム数TAを「FF」にセットし、天井ゲーム数TAが「FF」であるときには、地獄状態や有利状態Eに移行することなく有利状態Aが継続する限り、ステップS6031の処理を行わないようにするとともに、ステップS6044においてYESと判定されるようになっている。これにより、天井ゲーム数TAがゲームの実行によって0となった以降に有利状態Aが継続されたとしても、メイン基板409のCPU1110の処理がエラーとなってゲームが中断されることを回避でき、興趣の低下を抑制することが可能となる。

【5539】

なお、ステップS6031においても、残り天井ゲーム数TAがマイナスとなってしまう場合に、ゲームが実行されたとしても残り天井ゲーム数TAを「FF」にセットしたままとする処理の他、そもそも「FF」にセットせずに「00」にキープする処理であってもよい。また、残り天井ゲーム数TAは、ゲームが実行される都度減算されていく減算方式で説明したが、ゲームが実行される都度加算されていく加算方式としてもよいことはいまでもない。

【5540】

なお、本例では、初期値は32ゲームであった天井ゲーム数TAがゲームの実行によって0となった場合には、天井ゲーム数TAを「FF」にセットしているが、これに代えて、「FF」にセットせずに00をキープする処理であってもよい。

【5541】

また、本例では、天井ゲーム数TAの初期値を32ゲームとし、ゲームが実行される都度天井ゲーム数TAが減算される減算方式で説明したが、加算方式であってもよいことはいまでもない。

【5542】

[10-3-4-3. 有利状態B時処理]

有利状態Bでは、まず、ステップS6071において、天井ゲームの消化処理が行われる。具体的には、ゲームが実行される都度、32ゲームとして設定された天井ゲーム数から、1ずつ減算される（TB = TB - 1）。

【5543】

ステップS6071において天井ゲーム数から1減算されると、その後、ゲーム数管理処理中に実行されたゲーム数を示すゲーム数カウンタGCが所定の閾値G（本例では1500ゲーム）以下であるか否かが判定される（ステップS6072）。ゲーム数カウンタGCが所定の閾値G以下である場合には（ステップS6072のYES）、ステップS6073に進み、ARTゲーム数上乘せ抽選が行われる（ステップS6073）。有利状態Bは、天井ゲーム数TBのゲームが消化されると有利状態Eに移行されて少なくとも50ゲームのARTゲームが実行されることが決定されている状態であるため、ステップS60

10

20

30

40

50

73で行われるARTゲーム数上乘せ抽選は、さらにARTゲームのゲーム数を上乘せするか否かを決定する抽選である。内部抽選にて選び出された役が「スペシャル維持リブ+通常維持リブ」と「通常維持リブ」とのいずれかであるとき、ARTゲーム数上乘せ抽選における当選確率は図641(a)に示されるとおりである。また、内部抽選にて選び出された役が「スペシャル維持リブ+通常維持リブ」及び「通常維持リブ」のいずれでもないとき、ARTゲーム数上乘せ抽選における当選確率は、65536分の1に設定されている。

【5544】

そして、ARTゲーム数上乘せ抽選に当選したときに上乘せされるゲーム数は、図641(b)に示されるとおりである。なお、図641(b)に示される『「スペシャル維持リブ+通常維持リブ」非当選時』には、内部抽選にて選び出された役が「スペシャル維持リブ+通常維持リブ」及び「通常維持リブ」のいずれでもないときのみならず、内部抽選にて選び出された役が「通常維持リブ」であるときも含まれる。

10

【5545】

ここで、ステップS6073で行われるARTゲーム数上乘せ抽選について詳述する。内部抽選にて選び出された役が「スペシャル維持リブ+通常維持リブ」であるとき、ステップS6073で行われるARTゲーム数上乘せ抽選における当選確率は、図641(a)に示されるように、所定の閾値Gと当該ゲーム数管理処理中にカウントされたゲーム数カウンタGCとの差K(ゲーム数管理処理終了までの残りゲーム数K)にもとづいて決定される。

20

【5546】

具体的には、内部抽選にて選び出された役が「スペシャル維持リブ+通常維持リブ」であるとき、ゲーム数管理処理終了までの残りゲーム数Kが第2規定数以上であれば、ARTゲーム数上乘せ抽選における当選確率は65536分の65536(すなわち100%)である。また、内部抽選にて選び出された役が「スペシャル維持リブ+通常維持リブ」であるとき、ゲーム数管理処理終了までの残りゲーム数Kが第2規定数未満であれば、ARTゲーム数上乘せ抽選における当選確率は65536分の4である。上記の第2規定数は、任意に設定できるが、ARTゲーム数上乘せ抽選に当選したことにもとづいてARTゲームが上乘せされたとしても、ARTゲームが途中で終了することなく消化することができる値であることが好ましい。本実施形態では、ARTゲーム数上乘せ抽選に当選したとき、最大で300ゲームの上乗せが行われるため、上記の第2規定数は300ゲーム以上であることが好ましいが、これに限定されるものではない。したがって、内部抽選にて選び出された役が「スペシャル維持リブ+通常維持リブ」であるとき、ゲーム数管理処理終了までの残りゲーム数が300ゲーム以上であれば100%の確率でARTゲーム数上乘せ抽選に当選し、ゲーム数管理処理終了までの残りゲーム数が300ゲーム未満であれば65536分の4の確率でしかARTゲーム数上乘せ抽選に当選しないこととなる。これにより、ゲーム数管理処理終了までの残りゲーム数Kが少ないとARTゲーム数上乘せ抽選における当選確率が相対的に小さくなるため、せっかくARTゲーム数上乘せ抽選に当選してARTゲームの上乗せが行われたにもかかわらず当該ARTゲームが途中で強制的に終了してしまうといった事態を抑制できる。その結果、遊技者に与える落胆を軽減することができ、ひいては興趣の低下を抑制することが可能となる。

30

40

【5547】

また、内部抽選にて選び出された役が「スペシャル維持リブ+通常維持リブ」であるとき、ゲーム数管理処理終了までの残りゲーム数Kが第2規定数未満であるときのARTゲーム数上乘せ抽選における当選確率(本例では65536分の4)をゲーム数管理処理終了までの残りゲーム数Kが第2規定数以上であるときのARTゲーム数上乘せ抽選における当選確率(本例では65536分の65536)よりも低くすることによって、当該ゲーム数管理処理中にカウントされたゲーム数カウンタGCに関係なくARTゲーム数上乘せ抽選における当選確率を一定とした場合と比べて、出率を同じとしつつゲーム数管理処理終了までの残りゲーム数Kが規定数以上であるときのARTゲーム数上乘せ抽選における

50

当選確率（本例では65536分の65536）を高めにするゲーム性を実現することが可能になるといった更なる作用効果をも生じさせることが可能となる。

【5548】

また、図641(b)に示されるように、ARTゲーム数上乘せ抽選に当選したときに上乘せされるゲーム数についても、内部抽選にて選び出された役が「スペシャル維持リブ+通常維持リブ」であるときには、ゲーム数管理処理終了までの残りゲーム数Kが第2規定数以上と第2規定数未満とで異なっている。具体的には、内部抽選にて選び出された役が「スペシャル維持リブ+通常維持リブ」であるときには、内部抽選にて選び出された役が「スペシャル維持リブ+通常維持リブ」非当選時と比べて、上乘せされるゲーム数が多くなるように設定されている。これにより、ゲーム数管理処理終了までの残りゲーム数Kが
10

【5549】

なお、上述した本実施形態では、内部抽選にて選び出された役が「スペシャル維持リブ+通常維持リブ」であるとき、ゲーム数管理処理終了までの残りゲーム数Kが第2規定数未満であるか否かにもとづいて、ARTゲーム数上乘せ抽選における当選確率が高確率（65536分の65536）と低確率（65536分の4）との2段階のうちのいずれかに決定されるようになってはいるが、これに限られない。例えば、ARTゲーム数上乘せ抽選
20

【5550】

その後、ステップS6074に進み、天井ゲーム数が0（TB=0）であるか否かが判定される。天井ゲーム数が0であれば（ステップS6074のYES）、前兆フラグがOFFにセットされ（ステップS6075）、有利状態BフラグがOFFにセットされ（ステップS6076）、有利状態EフラグがONにセットされ（ステップS6077）、ARTゲーム数がセットされ（ステップS6078）、指示機能フラグがONにセットされる（ステップS6079）。その後、ステップS6080に進み、RT状態移行処理が行われ
30

【5551】

なお、ステップS6073では、ARTゲーム数上乘せ抽選に代えてART初当り抽選を行ってもよい。この場合、天井ゲーム数TBが0にセットされた上でステップS6074に進む。

【5552】

ステップS6080のRT状態移行処理は、RT状態を移行させる処理である。具体的には、内部抽選にて「上げリブ1+通常維持リブ」が選び出されると、ステップS6079で指示機能が作動しているため、リール停止ボタン211が「右-中-左」の押し順（逆押し）で停止操作されるように指示機能表示が行われる。この指示機能表示にしたがって遊技者がリール停止ボタン211を停止操作すると、上げリプレイ役1に対応する図柄組合せが有効ライン上に表示され、CPU1110は、RT1からRT2への移行制御を行う。そして、RT1からRT2への移行制御が行われたことを条件に、ARTフラグがONにセットされ（ステップS6081）、有利状態B時処理が終了しメインルーチンに戻る。ただし、内部抽選にて「上げリブ1+通常維持リブ」が選び出されなかったり、指示機能表示が行われたにもかかわらず遊技者がこれに従わなかったときは、ステップS6080においてRT1からRT2への移行制御は行われない。内部抽選にて「上げリブ1+通常維持リブ」が選び出されなかったときにはステップS6081においてARTフラグがONにセットされないが、指示機能表示が行われたにもかかわらず遊技者がこれに従わ
40
50

なかったときは、ステップS6080においてRT1からRT2への移行制御は行われ
ないものの、ステップS6081においてARTフラグがONにセットされる。なお、RT
1からRT2への移行制御が行われるまで、内部抽選にて「上げリブ1+通常維持リブ」
が選出されたときに指示機能表示が行われる。言い換えると、RT1における内部抽選
にて「上げリブ1+通常維持リブ」が選出された場合に、上げリブレイ役1に対応する
図柄組合せが有効ライン上に表示されるとRT2に移行する制御が行われるが、指示機能
表示に従わなかったことにより上げリブレイ役1に対応する図柄組合せが有効ライン上
に表示されなかった場合には、RT1に維持されるが、ARTフラグはONにセットされる
。また、「上げリブ1+通常維持リブ」についても押し順ベルのように6通りの押し順に
対応した条件装置をもった方が好適であることは上述したとおりである。

10

【5553】

なお、ステップS6078では、ステップS6073の上乗せ抽選に当選していなければ
ARTゲーム1ショット分のゲーム数(本例では50ゲーム)がセットされるが、ステッ
プS6073の上乗せ抽選に当選した場合には、上乗せされるゲーム数 を加算したゲー
ム数(50+)がセットされる。

【5554】

ステップS6074において、天井ゲーム数が0(TB=0)でないと判定された場合(ス
テップS6074においてNOと判定された場合)には、ステップS6073のART
ゲーム上乗せ抽選に当選したか否かにかかわらず、ステップS6075~ステップS60
81の処理は行われぬ。すなわち、地獄状態に移行されずに有利状態Bが継続される。

20

【5555】

ステップS6072において、ゲーム数カウンタGCが所定の閾値を超えていると判定さ
れると(ステップS6072のNO)、当該ゲーム管理処理中に、指示機能表示が1回でも
行われたか否かが判定される(ステップS6082)。すなわち、ゲーム数カウンタGC
のカウンタが開始されてから(区間表示ランプ605の点灯中に(あるいは点滅中に)
)、内部抽選にて「押し順ベル1」~「押し順ベル6」のいずれかが選出され、この「
押し順ベル1」~「押し順ベル6」に対応する入賞払い出し枚数のうち最大払い出し枚数
(本例では8枚)が払い出されるための停止操作態様が1回でも指示されたか否かが判定
される。

【5556】

有利状態Bでは、天井ゲーム数TBのゲームが消化されると有利状態Eに移行されてART
ゲームが実行されるものの、ステップS6072においてゲーム数カウンタGCが所定
の閾値を超えていると判定される(ステップS6072においてNOと判定される)こと
がある。例えば、地獄状態から有利状態Eに移行してARTゲームが実行され、さらにA
RTゲームの上乗せが行われ、一旦はARTゲームが終了したものの地獄状態に移行され
ることなくゲーム数カウンタGCのカウンタが継続された状態で有利状態Bに移行され
たような場合(例えば引き戻しモードにおいてART初当り抽選に当選して有利状態Bに移
行された場合)には、当該有利状態Bにおいて天井ゲームTBの消化中にゲーム数カウン
タGCが所定の閾値G(本例では1500ゲーム)を超えてしまうような場合である。こ
のような場合、指示機能表示が1回でも行われていれば、強制的に、有利状態Bから地獄
状態に移行されることとなるものの、当該ゲーム管理処理中に、指示機能表示が1回も
行われていないことも稀に生じうる。その場合には、たとえ有利状態Bであったとしても
、有利状態Eに移行されることなく(A RTゲームが実行されることなく)、指示機能表
示を1回行った上で、強制的に、有利状態Bから地獄状態に移行されることとなる。これ
により、当該ゲーム管理処理中に実行されたゲーム数(ゲーム数カウンタGC)が所定
の閾値を超えたとしても、指示機能表示が行われることなくただちに地獄状態に移行され
ることなく、指示機能表示が1回行われるまで有利状態Bが継続されることとなり、当該ゲ
ーム数管理処理中に必ず1回は指示機能表示が行われることを担保することが可能となる。

30

40

【5557】

具体的には、ステップS6072においてゲーム数カウンタGCが所定の閾値を超えてい

50

ると判定された場合（ステップS6072のNO）、ステップS6082において、当該ゲーム数管理処理中に指示機能表示が行われたか否か判定される。ステップS6082において当該ゲーム数管理処理中に指示機能表示が未だ1回も行われていない旨判定されると（ステップS6082のNO）、指示回数が1回にセットされ（ステップS6089）、指示機能フラグがONにセットされる（ステップS6090）。一方、ステップS6082において当該ゲーム数管理処理中に指示機能表示が行われた旨判定されると（ステップS6082のYES）、指示機能フラグがOFFにセットされ（ステップS6083）、前兆フラグがOFFにセットされ（ステップS6084）、有利状態BフラグがOFFにセットされ（ステップS6085）、地獄状態フラグがONにセットされ（ステップS6086）、ゲーム数管理フラグがOFFにセットされる（ステップS6087）。その後、ステップS6088に進み、ゲーム数カウンタGCが0にセットされ（ステップS6088）、有利状態B時処理が終了しメインルーチンに戻る。これにより、地獄状態から有利状態A～有利状態Eのいずれかに移行されてゲーム数カウンタGCのカウントが開始された場合には、たとえゲーム数カウンタGCが所定の閾値を超えていたとしても、指示機能表示が1回も行われないうちに有利状態Bから地獄状態に移行されることはなく、必ず1回は指示機能表示が行われた上で地獄状態に移行されることとなる。

10

【5558】

また、ステップS6072においてゲーム数カウンタGCが所定の閾値を超えていると判定された場合（ステップS6072のNO）には、設定された天井ゲーム数TB（本例では32ゲーム）が消化されたのちであっても、当該ゲーム数管理処理中に指示機能表示が1回も行われていなければ地獄状態に移行せずに有利状態Bが継続するため、ステップS6071において減算処理が行われた結果、残り天井ゲーム数TBがマイナスとなってしまうことが生じうる。そのため、初期値は32ゲームであった天井ゲーム数TBがゲームの実行によって0となった場合には、天井ゲーム数TBをFFにセットし、天井ゲーム数TBがFFであるときには、地獄状態や他の有利状態に移行することなく有利状態Bが継続する限り、ステップS6071の処理が行われなくなっている。これにより、天井ゲーム数TBがゲームの実行によって0となった以降に有利状態Bが継続されたとしても、メイン基板409のCPU1110の処理がエラーとなってゲームが中断されることを回避でき、興趣の低下を抑制することが可能となる。

20

【5559】

なお、ステップS6071においても、残り天井ゲーム数TBがマイナスとなってしまう場合に、ゲームが実行されたとしても残り天井ゲーム数TBを「FF」にセットしたままとする処理の他、そもそも「FF」にセットせずに「00」にキープする処理であってもよい。また、残り天井ゲーム数TBは、ゲームが実行される都度減算されていく減算方式で説明したが、ゲームが実行される都度加算されていく加算方式としてもよいことは言うまでもない。

30

【5560】

[10-3-4-4.有利状態C時処理]

有利状態Cでは、まず、ステップS6091において、天井ゲームの消化処理が行われる。具体的には、ゲームが実行される都度、32ゲームとして設定された天井ゲーム数から、1ずつ減算される（TC = TC - 1）。

40

【5561】

ステップS6091において天井ゲーム数から1減算されると、その後、ゲーム数管理処理中に実行されたゲーム数を示すゲーム数カウンタGCが所定の閾値G（本例では1500ゲーム）以下であるか否かが判定される（ステップS6092）。ゲーム数カウンタGCが所定の閾値G以下である場合には（ステップS6092のYES）、ステップS6094に進み、ART初当り抽選が行われる（ステップS6094）。ステップS6094で行われるART初当り抽選は、有利状態Eに移行するか否かを決定する抽選である。内部抽選にて選出された役が「スペシャル維持リプ+通常維持リプ」と「通常維持リプ」とのいずれかであるとき、ART初当り抽選における当選確率は、図640に示されると

50

おりである。また、内部抽選にて選び出された役が「スペシャル維持リブ+通常維持リブ」及び「通常維持リブ」のいずれでもないとき、ART初当り抽選における当選確率は、65536分の1に設定されている。

【5562】

ここで、ステップS6094で行われるART初当り抽選は、ステップS6034で行われるART初当り抽選と同様にして行われる。すなわち、内部抽選にて選び出された役が「スペシャル維持リブ+通常維持リブ」であるとき、ステップS6094で行われるART初当り抽選における当選確率は、図640（「スペシャル維持リブ+通常維持リブ」当選時の欄）に示されるように、所定の閾値Gと当該ゲーム数管理処理中にカウントされたゲーム数カウンタGCとの差K（ゲーム数管理処理終了までの残りゲーム数K）にもとづいて決定される。

10

【5563】

具体的には、内部抽選にて選び出された役が「スペシャル維持リブ+通常維持リブ」であるとき、ゲーム数管理処理終了までの残りゲーム数Kが第1規定数以上であれば、ART初当り抽選における当選確率は65536分の65536（すなわち100%）である。また、内部抽選にて選び出された役が「スペシャル維持リブ+通常維持リブ」であるとき、ゲーム数管理処理終了までの残りゲーム数Kが第1規定数未満であれば、ART初当り抽選における当選確率は65536分の4である。上記の第1規定数は、任意に設定できるが、ART初当り抽選に当選したことにもとづいてARTゲームが実行されたときに、予め決められたゲーム数（本実施形態でいえば50ゲーム）が途中で終了することなく消化することができる値であることが好ましい。本実施形態では、ART初当り抽選に当選したときに実行されるARTゲームのゲーム数は50ゲームであるため（上乘せ抽選に当選しなかった場合）、上記の第1規定数は50ゲーム以上であることが好ましいが、これに限定されるものではない。ただし、ART初当り抽選に当選したとしてもただちにARTゲームが開始されるわけではないため、準備状態としてのゲーム数を考慮し、（50ゲーム+ ）ゲームに設定されることが好ましい。本実施形態では、（50ゲーム+ ）ゲームとして、100ゲームが設定されている。したがって、内部抽選にて選び出された役が「スペシャル維持リブ+通常維持リブ」であるとき、ゲーム数管理処理終了までの残りゲーム数が100ゲーム以上であれば100%の確率でART初当り抽選に当選し、ゲーム数管理処理終了までの残りゲーム数が100ゲーム未満であれば65536分の4の確率でしかART初当り抽選に当選しないこととなる。これにより、ゲーム数管理処理終了までの残りゲーム数Kが少ないとART初当り抽選における当選確率が相対的に小さくなるため、せっかくART初当り抽選に当選してARTゲームが実行されたにもかかわらず当該ARTゲームが途中で強制的に終了してしまうといった事態を抑制できる。その結果、遊技者に与える落胆を軽減することができ、ひいては興趣の低下を抑制することが可能となる。

20

30

【5564】

また、内部抽選にて選び出された役が「スペシャル維持リブ+通常維持リブ」であるとき、ゲーム数管理処理終了までの残りゲーム数Kが第1規定数未満であるときのART初当り確率（本例では65536分の4）をゲーム数管理処理終了までの残りゲーム数Kが第1規定数以上であるときのART初当り確率（本例では65536分の65536）よりも低くすることによって、当該ゲーム数管理処理中にカウントされたゲーム数カウンタGCに関係なくART初当り抽選における当選確率を一定とした場合と比べて、出率を同じとしつつゲーム数管理処理終了までの残りゲーム数Kが第1規定数以上であるときのART初当り確率（本例では65536分の65536）を高めにするゲーム性を実現することが可能になるといった更なる作用効果をも生じさせることが可能となる。

40

【5565】

また、内部抽選にて選び出された役が通常維持リブであるとき、図640（通常維持リブ当選時の欄）に示されるとおり、ゲーム数管理処理終了までの残りゲーム数Kにかかわらず、常に、ART初当り抽選における当選確率は65536分の4である。

50

【 5 5 6 6 】

なお、上述した本実施形態では、内部抽選にて選び出された役が「スペシャル維持リブ + 通常維持リブ」であるとき、ゲーム数管理処理終了までの残りゲーム数 K が第 1 規定数未満であるか否かにもとづいて、ART 初当り抽選における当選確率が高確率（65536分の65536）と低確率（65536分の4）との2段階のうちいずれかに決定されるようになっているが、これに限られない。例えば、ART 初当り抽選における当選確率を多段階に設定し、内部抽選にて選び出された役が「スペシャル維持リブ + 通常維持リブ」であるとき、ゲーム数管理処理終了までの残りゲーム数 K が小さくなるにつれて、ART 初当り抽選における当選確率が徐々に低くなるようにしてもよい。

【 5 5 6 7 】

ART 初当り抽選に当選した場合には（ステップ S 6 0 9 5 の YES）、ステップ S 6 0 9 6 に進み、天井ゲーム数が 0 にセットされる（TC = 0）。その後、前兆フラグが OFF にセットされ（ステップ S 6 0 9 7）、有利状態 C フラグが OFF にセットされ（ステップ S 6 0 9 8）、有利状態 E フラグが ON にセットされ（ステップ S 6 0 9 9）、ART ゲーム数が 50 ゲームにセットされ（ステップ S 6 1 0 0）、指示機能フラグが ON にセットされる（ステップ S 6 1 0 1）。その後、ステップ S 6 1 0 2 に進み、RT 状態移行処理が行われる。

【 5 5 6 8 】

ステップ S 6 1 0 2 の RT 状態移行処理は、RT 状態を移行させる処理である。具体的には、内部抽選にて「上げリブ 1 + 通常維持リブ」が選び出されると、ステップ S 6 1 0 1 で指示機能が作動しているため、リール停止ボタン 2 1 1 が「右 - 中 - 左」の押し順（逆押し）で停止操作されるように指示機能表示が行われる。この指示機能表示にしたがって遊技者がリール停止ボタン 2 1 1 を停止操作すると、上げリプレイ役 1 に対応する図柄組合せが有効ライン上に表示され、CPU 1 1 1 0 は、RT 1 から RT 2 への移行制御を行う。そして、RT 1 から RT 2 への移行制御が行われたことを条件に、ART フラグが ON にセットされ（ステップ S 6 1 0 3）、有利状態 C 時処理が終了しメインルーチンに戻る。ただし、内部抽選にて「上げリブ 1 + 通常維持リブ」が選び出されなかったり、指示機能表示が行われたにもかかわらず遊技者がこれに従わなかったときは、ステップ S 6 1 0 2 において RT 1 から RT 2 への移行制御が行われないものの、ステップ S 6 1 0 3 において ART フラグが ON にセットされる。なお、RT 1 から RT 2 への移行制御が行われるまで、内部抽選にて「上げリブ 1 + 通常維持リブ」が選び出されたときに指示機能表示が行われる。言い換えると、RT 1 における内部抽選にて「上げリブ 1 + 通常維持リブ」が選び出された場合に、上げリプレイ役 1 に対応する図柄組合せが有効ライン上に表示されると RT 2 に移行する制御が行われるが、指示機能表示に従わなかったことにより上げリプレイ役 1 に対応する図柄組合せが有効ライン上に表示されなかった場合には、RT 1 に維持されるが、ART フラグは ON にセットされる。

【 5 5 6 9 】

ステップ S 6 0 9 4 における ART 初当り抽選に当選しなかった場合は（ステップ S 6 0 9 5 の NO）、ステップ S 6 1 0 4 に進み、天井ゲーム数が 0（TC = 0）であるか否かが判定される。天井ゲーム数が 0 でなければ（ステップ S 6 1 0 4 の NO）、後述するステップ S 6 1 0 6 ~ 6 1 0 9 の処理は行われない。すなわち、有利状態 C が継続される。

【 5 5 7 0 】

ART 初当り抽選に当選した場合には（ステップ S 6 0 9 5 の YES）、天井ゲーム数のゲームが消化されていなくとも有利状態 C が終了して有利状態 E に移行される一方、ART 初当り抽選に当選しない場合には（ステップ S 6 0 9 5 の NO）、天井ゲーム数のゲームが消化されるまで有利状態 C が継続することとなる。ただし、図 6 3 1 には示されていないが、ART 初当り抽選に落選し（ステップ S 6 0 9 5 の NO）且つ天井ゲーム数が 0 でない場合（ステップ S 6 1 0 4 の NO）であっても、内部抽選にてボーナス役（BB 1、BB 2）が選び出された場合には、ボーナス役に対応する図柄組合せが有効ラインに表示されるとボーナスゲームが開始される。このボーナスゲームの実行中は、65536分

10

20

30

40

50

の328の確率でART初当り抽選が行われ、ART初当り抽選に当選すると、ボーナスゲームが終了した後、ただちに有利状態Eに移行される。一方、ボーナスゲームの実行中にART初当り抽選に当選しなかった場合は、天井ゲームが32ゲームにセットされ(TC=32)、有利状態C時処理が再び行われる。

【5571】

ステップS6104において天井ゲーム数が0(TC=0)である旨が判定されると(ステップS6104のYES)、前兆フラグがOFFにセットされ(ステップS6106)、有利状態CフラグがOFFにセットされ(ステップS6107)、有利状態DフラグがONにセットされる(ステップS6108)。そして、ステップS6109において、チャンスゾーンのゲーム数として10ゲームがセットされ(CZ=10)、有利状態C時処理が終了しメインルーチンに戻る。

10

【5572】

また、ステップS6092において、ゲーム数カウンタGCが所定の閾値Gを超えていると判定された場合(ステップS6032のNO)、ステップS6112に進み、当該ゲーム管理処理中に、指示機能表示が1回でも行われたか否かが判定される(ステップS6112)。ここで、指示機能表示が1回以上行われた旨判定されると(ステップS6112のYES)、指示機能フラグがOFFにセットされ(ステップS6113)、前兆フラグがOFFにセットされ(ステップS6114)、有利状態CフラグがOFFにセットされ(ステップS6115)、地獄状態フラグがONにセットされ(ステップS6116)、ゲーム数管理フラグがOFFにセットされる(ステップS6117)。その後、ステップS6118に進み、ゲーム数カウンタGCが0にセットされ(ステップS6118)、有利状態C時処理が終了しメインルーチンに戻る。

20

【5573】

ところで、有利状態Cにおいても、有利状態Aの場合と同様に、内部抽選にて「押し順ベル1」～「押し順ベル6」のうちのいずれかが選出される合成確率(65536分の26280)と所定の閾値G(1500ゲーム)とを考慮すると確率的には極めて低い確率でしか発生し得ないものの、確率的には、ゲーム数カウンタGCのカウントが開始されてから指示機能表示が1回も行われることなく、ゲーム数カウンタGCが所定の閾値Gを超えていると判定される場合(ステップS6092においてNOと判定され且つステップS6112においてNOと判定される場合)もあり得る。この場合、ステップS6113～ステップS6118の処理は行われず、指示回数が1回にセットされ(ステップS6119)、指示機能フラグがONにセットされる(ステップS6120)。これにより、当該ゲーム管理処理中に実行されたゲーム数(ゲーム数カウンタGC)が所定の閾値を超えたとしても、指示機能表示が行われることなくただちに地獄状態に移行されることなく、指示機能表示が1回行われるまで有利状態Cが継続されることとなり、当該ゲーム数管理処理中に必ず1回は指示機能表示が行われることを担保することが可能となる。

30

【5574】

また、ゲーム数カウンタGCが所定の閾値を越えた場合であって、設定された天井ゲーム数TC(本例では32ゲーム)が消化されたのちであっても、当該ゲーム数管理処理中に指示機能表示が1回も行われていなければ地獄状態に移行せずに有利状態Cが継続するため、ステップS6091において減算処理が行われた結果、残り天井ゲーム数TAがマイナスとなってしまうことが生じうる。そのため、初期値は32ゲームであった天井ゲーム数TAがゲームの実行によって0となった場合には、天井ゲーム数TCを「FF」にセットし、天井ゲーム数TCが「FF」であるときには、地獄状態や他の有利状態に移行することなく有利状態Cが継続する限り、ステップS6091の処理を行わないようにするとともに、ステップS6104においてYESと判定されるようになっている。これにより、天井ゲーム数TCがゲームの実行によって0となった以降に有利状態Cが継続されたとしても、メイン基板409のCPU1110の処理がエラーとなってゲームが中断されることを回避でき、興趣の低下を抑制することが可能となる。

40

【5575】

50

なお、ステップS 6 0 9 1においても、残り天井ゲーム数TCがマイナスとなってしまう場合に、ゲームが実行されたとしても残り天井ゲーム数TCを「FF」にセットしたままとする処理の他、そもそも「FF」にセットせずに「00」にキープする処理であってもよい。また、残り天井ゲーム数TCは、ゲームが実行される都度減算されていく減算方式で説明したが、ゲームが実行される都度加算されていく加算方式としてもよいことは言うまでもない。

【5576】

[10 - 3 - 4 - 5 . 有利状態D時処理]

有利状態Dでは、まず、ステップS 6 1 3 1において、CZゲームの消化処理が行われる。具体的には、ゲームが実行される都度、10ゲームとして設定されたCZゲーム数から、1ずつ減算される(CZ CZ - 1)。

10

【5577】

ステップS 6 1 3 1においてCZゲーム数から1減算されると、その後、ゲーム数管理処理中に実行されたゲーム数を示すゲーム数カウンタGCが所定の閾値G(本例では1500ゲーム)以下であるか否かが判定される(ステップS 6 1 3 2)。

【5578】

当該ゲーム数管理処理中にカウントされたゲーム数カウンタGCが所定の閾値G以下である場合には(ステップS 6 1 3 2のYES)、ステップS 6 1 3 4に進み、ART初当り抽選が行われる(ステップS 6 1 3 4)。ステップS 6 1 3 4で行われるART初当り抽選は、有利状態Eに移行するか否かを決定する抽選であり、有利状態A~有利状態Cのいずれと比べても高確率に設定されている。具体的には、図642に示されるように、内部抽選にてレア小役(スイカ役、チェリー役)が選出された場合には65536分の65536(100%)の確率で当選し、内部抽選にて「押し順ベル1」~「押し順ベル6」のいずれかが選出された場合には65536分の16384(25%)の確率で当選するように、ステップS 6 1 3 4のART初当り抽選が行われる。また、内部抽選にて選出された役が「スペシャル維持リブ+通常維持リブ」と「通常維持リブ」とのいずれかであるとき、ART初当り抽選における当選確率は、図640に示されるとおりである。なお、有利状態DのCZ中における内部抽選にてボーナス役(BB1、BB2)が選出されてボーナスゲームが実行された場合には、ゲーム数カウンタGCが閾値Gを超えていない限り、当該ボーナスゲームが実行されたのちに有利状態Eに移行されてARTゲームが実行されることが確定する。

20

30

【5579】

ここで、ステップS 6 1 3 4で行われるART初当り抽選について詳述する。内部抽選にて選出された役がレア小役(スイカ役、チェリー役)や「押し順ベル1」~「押し順ベル6」や通常維持リブであるとき、ステップS 6 1 3 4で行われるART初当り抽選における当選確率は、所定の閾値Gと当該ゲーム数管理処理中にカウントされたゲーム数カウンタGCとの差K(ゲーム数管理処理終了までの残りゲーム数K)にかかわらず上述したとおり(図642及び図640(通常維持リブ当選時の欄)に示されるとおり)である。これに対し、内部抽選にて選出された役が「スペシャル維持リブ+通常維持リブ」であるとき、ステップS 6 1 3 4で行われるART初当り抽選における当選確率は、図640(「スペシャル維持リブ+通常維持リブ」当選時の欄)に示されるように、所定の閾値Gと当該ゲーム数管理処理中にカウントされたゲーム数カウンタGCとの差K(ゲーム数管理処理終了までの残りゲーム数K)にもとづいて決定される。

40

【5580】

具体的には、内部抽選にて選出された役が「スペシャル維持リブ+通常維持リブ」であるとき、ゲーム数管理処理終了までの残りゲーム数Kが規定数以上であれば、ART初当り抽選における当選確率は65536分の65536(すなわち100%)である。また、内部抽選にて選出された役が「スペシャル維持リブ+通常維持リブ」であるとき、ゲーム数管理処理終了までの残りゲーム数Kが規定数未満であれば、ART初当り抽選における当選確率は65536分の4である。上記の規定数は、任意に設定できるが、ART初

50

当り抽選に当選したことにもとづいてARTゲームが実行されたときに、予め決められたゲーム数（本実施形態でいえば50ゲーム）が途中で終了することなく消化することができる値であることが好ましい。本実施形態では、ART初当り抽選に当選したときに実行されるARTゲームのゲーム数は50ゲームであるため（上乘せ抽選に当選しなかった場合）、上記の規定数は50ゲーム以上であることが好ましいが、これに限定されるものではない。ただし、ART初当り抽選に当選したとしてもただちにARTゲームが開始されるわけではないため、準備状態としてのゲーム数を考慮し、（50ゲーム+ ）ゲームに設定されることが好ましい。本実施形態では、（50ゲーム+ ）ゲームとして、100ゲームが設定されている。したがって、内部抽選にて選び出された役が「スペシャル維持リブ+通常維持リブ」であるとき、ゲーム数管理処理終了までの残りゲーム数が100ゲーム以上であれば100%の確率でART初当り抽選に当選し、ゲーム数管理処理終了までの残りゲーム数が100ゲーム未満であれば65536分の4の確率でしかART初当り抽選に当選しないこととなる。これにより、ゲーム数管理処理終了までの残りゲーム数Kが少ないとART初当り抽選における当選確率が相対的に小さくなるため、せっかくART初当り抽選に当選してARTゲームが実行されたにもかかわらず当該ARTゲームが途中で強制的に終了してしまうといった事態を抑制できる。その結果、遊技者に与える落胆を軽減することができ、ひいては興趣の低下を抑制することが可能となる。

【5581】

また、内部抽選にて選び出された役が「スペシャル維持リブ+通常維持リブ」であるとき、ゲーム数管理処理終了までの残りゲーム数Kが規定数未満であるときのART初当り確率（本例では65536分の4）をゲーム数管理処理終了までの残りゲーム数Kが規定数以上であるときのART初当り確率（本例では65536分の65536）よりも低くすることによって、当該ゲーム数管理処理中にカウントされたゲーム数カウンタGCに関係なくART初当り抽選における当選確率を一定とした場合と比べて、出率を同じとしつつゲーム数管理処理終了までの残りゲーム数Kが規定数以上であるときのART初当り確率（本例では65536分の65536）を高めにするゲーム性を実現することが可能になるといった更なる作用効果をも生じさせることが可能となる。

【5582】

また、内部抽選にて選び出された役が通常維持リブであるとき、図640（通常維持リブ当選時の欄）に示されるとおり、ゲーム数管理処理終了までの残りゲーム数Kにかかわらず、常に、ART初当り抽選における当選確率は65536分の4であることは上述したとおりである。

【5583】

なお、上述した本実施形態では、内部抽選にて選び出された役が「スペシャル維持リブ+通常維持リブ」であるとき、ゲーム数管理処理終了までの残りゲーム数Kが規定数未満であるか否かにもとづいて、ART初当り抽選における当選確率が高確率（65536分の65536）と低確率（65536分の4）との2段階のうちのいずれかに決定されるようになっているが、これに限られない。例えば、ART初当り抽選における当選確率を多段階に設定し、内部抽選にて選び出された役が「スペシャル維持リブ+通常維持リブ」であるとき、ゲーム数管理処理終了までの残りゲーム数Kが小さくなるにつれて、ART初当り抽選における当選確率が徐々に低くなるようにしてもよい。

【5584】

ART初当り抽選に当選した場合には（ステップS6135のYES）、ステップS6136に進み、CZゲーム数が0にセットされる（CZ=0）。その後、前兆フラグがOFFにセットされ（ステップS6137）、有利状態DフラグがOFFにセットされ（ステップS6138）、有利状態EフラグがONにセットされ（ステップS6139）、ARTゲーム数が50ゲームにセットされ（ステップS6140）、指示機能フラグがONにセットされる（ステップS6141）。その後、ステップS6142に進み、RT状態移行処理が行われる。

【5585】

10

20

30

40

50

ステップS 6 1 4 2のRT状態移行処理は、RT状態を移行させる処理である。具体的には、内部抽選にて「上げリブ1 + 通常維持リブ」が選出されると、ステップS 6 1 4 1で指示機能が作動しているため、リール停止ボタン2 1 1が「右 - 中 - 左」の押し順（逆押し）で停止操作されるように指示機能表示が行われる。この指示機能表示にしたがって遊技者がリール停止ボタン2 1 1を停止操作すると、上げリプレイ役1に対応する図柄組合せが有効ライン上に表示され、CPU 1 1 1 0は、RT 1からRT 2への移行制御を行う。そして、RT 1からRT 2への移行制御が行われたことを条件に、ARTフラグがONにセットされ（ステップS 6 1 4 3）、有利状態D時処理が終了しメインルーチンに戻る。ただし、内部抽選にて「上げリブ1 + 通常維持リブ」が選出されなかったり、指示機能表示が行われたにもかかわらず遊技者がこれに従わなかったときは、ステップS 6 1 4 2においてRT 1からRT 2への移行制御は行われない。内部抽選にて「上げリブ1 + 通常維持リブ」が選出されなかったときにはステップS 6 1 4 3においてARTフラグがONにセットされないが、指示機能表示が行われたにもかかわらず遊技者がこれに従わなかったときは、ステップS 6 1 0 4 2においてRT 1からRT 2への移行制御は行われないものの、ステップS 6 1 4 3においてARTフラグがONにセットされる。なお、RT 1からRT 2への移行制御が行われるまで、内部抽選にて「上げリブ1 + 通常維持リブ」が選出されたときに指示機能表示が行われる。言い換えると、RT 1における内部抽選にて「上げリブ1 + 通常維持リブ」が選出された場合に、上げリプレイ役1に対応する図柄組合せが有効ライン上に表示されるとRT 2に移行する制御が行われるが、指示機能表示に従わなかったことにより上げリプレイ役1に対応する図柄組合せが有効ライン上に表示されなかった場合には、RT 1に維持されるが、ARTフラグはONにセットされる。また、「上げリブ1 + 通常維持リブ」についても押し順ベルのように6通りの押し順に対応した条件装置をもった方が好適であることは上述したとおりである。

10

20

【5 5 8 6】

ステップS 6 1 3 4におけるART初当り抽選に当選しなかった場合は（ステップS 6 1 3 5のNO）、ステップS 6 1 4 4に進み、CZゲーム数が0（CZ = 0）であるか否かが判定される。CZゲーム数が0でなければ（ステップS 6 1 4 4のNO）、後述するステップS 6 1 5 3 ~ 6 1 6 0の処理は行われない。すなわち、地獄状態に移行されずに有利状態Dが継続される。

【5 5 8 7】

ART初当り抽選に当選した場合には（ステップS 6 1 3 5のYES）、CZゲーム数のゲームが消化されていなくとも有利状態Dが終了して有利状態Eに移行される一方、ART初当り抽選に当選しなかった場合には（ステップS 6 1 3 5のNO）、CZゲーム数のゲームが消化されるまで有利状態Dが継続することとなる。ただし、図6 3 2には示されていないが、ART初当り抽選に落選し（ステップS 6 1 3 5のNO）且つCZゲーム数が0でない場合（ステップS 6 1 4 4のNO）であっても、内部抽選にてボーナス役（BB 1、BB 2）が選出された場合には、ボーナス役に対応する図柄組合せが有効ラインに表示されるとボーナスゲームが開始される。このボーナスゲームの実行中は、6 5 5 3 6分の3 2 8の確率でARTゲーム数が上乘せされる上乘せ抽選が行われ、この上乘せ抽選に当選すると、ボーナスゲームが終了した後、ただちに有利状態Eに移行されて、上乘せされたゲーム数も含めてARTゲームが実行される。一方、ボーナスゲームの実行中に上乘せ抽選に当選しなかった場合は、ARTゲーム数として5 0ゲームがセットされ（ART 5 0）、ボーナスゲームが終了した後、ただちに有利状態Eに移行されて、5 0ゲームのARTゲームが実行される。

30

40

【5 5 8 8】

ステップS 6 1 4 4においてCZゲーム数が0（CZ = 0）である旨が判定されると（ステップS 6 1 4 4のYES）、ステップS 6 1 5 3に進み、当該ゲーム管理処理中に、指示機能表示が1回でも行われたか否かが判定される（ステップS 6 1 5 3）。

【5 5 8 9】

ステップS 6 1 5 3において、当該ゲーム数管理処理中に指示機能表示が1回以上行われ

50

た旨判定されると(ステップS 6 1 5 3のYES)、指示機能フラグがOFFにセットされ(ステップS 6 1 5 4)、有利状態DフラグがOFFにセットされ(ステップS 6 1 5 5)、地獄状態フラグがONにセットされ(ステップS 6 1 5 6)、ゲーム数管理フラグがOFFにセットされる(ステップS 6 1 5 7)。その後、ステップS 6 1 5 8に進み、ゲーム数カウンタGCが0にセットされ(ステップS 6 1 5 8)、有利状態D時処理が終了しメインルーチンに戻る。

【5590】

ところで、有利状態Dにおいても、有利状態Aや有利状態Cの場合と同様に、内部抽選にて「押し順ベル1」～「押し順ベル6」のうちのいずれかが選出される合成確率(65536分の26280)と所定の閾値G(1500ゲーム)とを考慮すると確率的には極めて低い確率でしか発生し得ないものの、確率的には、ゲーム数カウンタGCのカウンタが開始されてから指示機能表示が1回も行われることなく、ゲーム数カウンタGCが所定の閾値Gを超えていると判定される場合(ステップS 6 1 3 2においてNOと判定され且つステップS 6 1 5 3においてNOと判定される場合)もあり得る。この場合、ステップS 6 1 5 4～ステップS 6 1 5 8の処理は行われず、指示回数が1回にセットされ(ステップS 6 1 5 9)、指示機能フラグがONにセットされる(ステップS 6 1 6 0)。これにより、当該ゲーム管理処理中に実行されたゲーム数(ゲーム数カウンタGC)が所定の閾値を超えたとしても、指示機能表示が行われることなくただちに地獄状態に移行されることなく、指示機能表示が1回行われるまで有利状態Dが継続されることとなり、当該ゲーム数管理処理中に必ず1回は指示機能表示が行われることを担保することが可能となる。

【5591】

また、上述したとおり、設定されたCZゲーム数CZ(本例では10ゲーム)が消化されたのちであっても、当該ゲーム数管理処理中に指示機能表示が1回も行われていなければ地獄状態に移行せずに有利状態Dが継続するため、ステップS 6 1 3 1において減算処理が行われた結果、残りCZゲーム数CZがマイナスとなってしまうことが生じうる。そのため、初期値は10ゲームであったCZゲーム数CZがゲームの実行によって0となった場合には、残りチャンスゲーム数CZを「FF」にセットし、チャンスゲーム数CZが「FF」であるときには、地獄状態や有利状態Eに移行することなく有利状態Dが継続する限り、ステップS 6 1 3 1の処理を行わないようにするとともに、ステップS 6 1 4 4においてYESと判定されるようになっている。これにより、チャンスゲーム数CZがゲームの実行によって0となった以降にチャンスゲーム(CZ)が継続されたとしても、メイン基板409のCPU1110の処理がエラーとなってゲームが中断されることを回避でき、興趣の低下を抑制することが可能となる。

【5592】

なお、ステップS 6 1 3 1において、残りチャンスゲーム数CZがマイナスとなってしまう場合に、ゲームが実行されたとしても残りチャンスゲーム数CZを「FF」にセットしたままとする処理の他、そもそも「FF」にセットせずに「00」にキープする処理であってもよい。また、残りチャンスゲーム数CZは、ゲームが実行される都度減算されていく減算方式で説明したが、ゲームが実行される都度加算されていく加算方式としてもよいことは言うまでもない。

[10-3-4-6.有利状態E時処理]

有利状態EはARTゲーム中の処理である。この有利状態Eでは、まず、ステップS 6 1 7 1において、ARTゲームの消化処理が行われる。具体的には、ゲームが実行される都度、ステップS 6 0 4 0、ステップS 6 0 6 7、ステップS 6 1 0 0、ステップS 6 1 4 0またはステップS 6 1 9 7において予め設定されたARTゲーム数から、1ずつ減算される(ART ART-1)。

【5593】

ステップS 6 1 7 1においてARTゲーム数から1減算されると、その後、ゲーム数管理処理中に実行されたゲーム数を示すゲーム数カウンタGCが所定の閾値G(本例では1500ゲーム)以下であるか否かが判定される(ステップS 6 1 7 2)。

【5594】

当該ゲーム数管理処理中にカウントされたゲーム数カウンタGCが所定の閾値G以下である場合には（ステップS6172のYES）、ステップS6173に進み、特化ゾーン中でないか否かが判定される（ステップS6173）。

【5595】

ステップS6173において特化ゾーン中でないと判定されると（ステップS6173のYES）、図644の特化ゾーン抽選テーブルを用いて、上述した特化ゾーン抽選を行う（ステップS6174）。ステップS6174の特化ゾーン抽選に当選した場合には（ステップS6175のYES）、ステップS6176に進み、RT状態移行処理が行われる（ステップS6176）。

10

【5596】

ステップS6176のRT状態移行処理は、RT状態を移行させる処理である。具体的には、内部抽選にて「上げリプ2 + 通常維持リプ」が選出されると、指示機能が作動しているため、リール停止ボタン211が「右 - 左 - 中」の押し順（逆挟み押し）で停止操作されるように指示機能表示が行われる。この指示機能表示にしたがって遊技者がリール停止ボタン211を停止操作すると、上げリプレイ役2に対応する図柄組合せが有効ライン上に表示され、CPU1110は、RT2からRT3への移行制御を行う。なお、特化ゾーン抽選に当選したとき、ART中抽選状態は、ART中低確率状態またはART中高確率状態から特化ゾーン準備状態に移行される。そして、上げリプレイ役2に対応する図柄組合せが有効ライン上に表示されると、特化ゾーン準備状態から特化ゾーン状態に移行される。

20

【5597】

ステップS6177では、上乘せ決定抽選が行われる。ステップS6177の上乗せ決定抽選では、まず、ARTゲーム数を上乘せするか否かが抽選され、さらに、上乘せすると決定した場合は（ステップS6178のYES）、ステップS6179の上乗せゲーム数決定抽選に進み、何ゲームを上乘せするかが抽選される。そして、ステップS6180において、上乘せゲーム数決定抽選にて決定された上乘せゲーム数Nの上乗せが行われる（ART ART+N）。上述したとおり、上乘せ決定抽選は図635及び図641（a）を用いて行われ、上乘せゲーム数決定抽選は図636～図639及び図641（b）を用いて行われる。図635は上乘せ決定抽選に用いられる抽選テーブルの一例であり、図636はART中低確率状態であるときに上乘せゲーム数決定抽選に用いられる抽選テーブルの一例であり、図637はART中高確率状態であるときに上乘せゲーム数決定抽選に用いられる抽選テーブルの一例であり、図638は特化ゾーン中に上乘せゲーム数決定抽選に用いられる抽選テーブルの一例であり、図639は特化ゾーン準備中に上乘せゲーム数決定抽選に用いられる抽選テーブルの一例である。

30

【5598】

なお、ステップS6173において特化ゾーン中であると判定されたとき（ステップS6173のNO）は、ステップS6174、ステップS6175及びステップS6176をスキップしてステップS6177に進む。また、ステップS6175においてステップS6174の特化ゾーン抽選に落選したと判定されたとき（ステップS6175のNO）は、ステップS6176をスキップしてステップS6177に進む。

40

【5599】

ステップS6181では、図643に示されるART中抽選状態移行抽選テーブルを用いてART中抽選状態移行抽選が行われる。このART中抽選状態移行抽選は、上述したとおり、基本ART中におけるART中抽選状態を、ART中低確率状態とART中高確率状態とのうちいずれに制御するかについて決定する抽選である。そして、ステップS6181のART中抽選状態移行抽選の結果にもとづいて、ステップS6183のART中抽選状態移行処理が行われる。

【5600】

詳述すると、ART中低確率状態においては、図643の「低 高」を参照し、内部抽選

50

の結果に対応して作動した条件装置に応じた確率で、ART中高確率状態への移行抽選が行われ（ステップS6181）、この移行抽選に当選すると（ステップS6182のYES）、ART中高確率状態に移行制御される（ステップS6183）。ステップS6181の移行抽選に落選すると（ステップS6182のNO）、ステップS6183がスキップされて、指示機能の発生にかかわる処理が終了し、ART中低確率状態が維持される。また、ART中高確率状態においては、図643の「高低」を参照し、内部抽選の結果に対応して作動した条件装置に応じた確率で、ART中低確率状態への移行抽選が行われ（ステップS6181）、この移行抽選に当選すると（ステップS6182のYES）、ART中低確率状態に移行制御される（ステップS6183）。ステップS6181の移行抽選に落選すると（ステップS6182のNO）、ステップS6183がスキップされて、指示機能の発生にかかわる処理が終了し、ART中高確率状態が維持される。ステップS6181のART中抽選状態移行抽選は、図643に示されるART中抽選状態移行抽選テーブルを用いて行われる。図643は、ART中抽選状態移行抽選に用いられる抽選テーブルである。なお、図643に示される「低」は「ART中低確率状態」を意味し、同じく図643に示される「高」は「ART中高確率状態」を意味する。ART中抽選状態移行抽選は、ART中高確率状態及びART中低確率状態のいずれにおいても、内部抽選が行われる都度（ゲームが実行される都度）実行される。

10

【5601】

ステップS6177の上乗せ決定抽選に落選したと判定されると（ステップS6178のNO）、ステップS6184に進み、ARTゲームの消化判定が行われる。ステップS6184で行われるARTゲームの消化判定では、実行されるべきARTゲームが全て消化されたか否かが判定され、実行されるべきARTゲームが全て消化されたと判定されると（ステップS6184のYES）、有利状態EフラグがOFFにセットされ（ステップS6185）、引き戻し状態フラグがONにセットされ（ステップS6186）、指示機能フラグがOFFにセットされ（ステップS6187）、ARTフラグがOFFにセットされ（ステップS6188）、有利状態E時処理が終了しメインルーチンに戻る。一方、ステップS6184において、実行されるべきARTゲームが未消化であると判定されたときには（ステップS6184のNO）、ステップS6181に進み、ARTゲームが継続される。

20

【5602】

なお、図633では図示されていないが、ARTゲームの最終ゲームが終了したとき（ステップS6184においてYESと判定されたとき）にRT状態を判定するステップを有している。ここで判定されたRT状態が、RT1であればステップS6186において引き戻し状態AフラグをONに設定し、RT2であれば引き戻し状態BフラグをONに設定する。引き戻し状態A及びBについては後述する。

30

【5603】

ステップS6172において、ゲーム数カウンタGCが所定の閾値（本例では1500ゲーム）を超えていると判定されると、すなわち、当該ゲーム数管理処理において遊技者により実行されたゲーム数が所定の閾値を超えていると判定されると（ステップS6172のNO）、ステップS6190に進み、当該ゲーム管理処理中に、指示機能表示が1回でも行われたか否かが判定される（ステップS6190）。当該ゲーム管理処理中に、指示機能表示が行われた旨が判定されると（ステップS6190のYES）、ARTフラグがONであるか否かが判定される（ステップS6191）。

40

【5604】

ステップS6191においてARTフラグがONであると判定されると（ステップS6191のYES）、ARTフラグがOFFにセットされる（ステップS6192）とともに、有利状態EフラグがOFFにセットされ（ステップS6193）、指示機能フラグがOFFにセットされ（ステップS6194）、ゲーム数管理フラグがOFFにセットされ（ステップS6195）、地獄状態フラグがONにセットされる（ステップS6196）。その後、ステップS6197に進み、ゲーム数カウンタGCが0にセットされ（GC 0

50

)、有利状態E時処理が終了しメインルーチンに戻る。すなわち、当該ゲーム数管理処理中にカウントされたゲーム数が所定の閾値に達した場合(ステップS6172においてNOと判定されたとき)には、たとえARTゲームが中途であったとしても(ARTゲームの終了条件が成立していない(規定ゲーム数(本例では50ゲーム)が消化されていない)としても)、実行中のARTゲームが途中で強制的に終了されることとなる。なお、ステップS6191においてARTフラグがOFFであると判定されると(ステップS6191のNO)、ステップS6192をスキップして、ステップS6193に進む。

【5605】

ところで、有利状態Eにおいても、有利状態Aや有利状態Cや有利状態Dの場合と同様に、内部抽選にて「押し順ベル1」～「押し順ベル6」のうちのいずれかが選出される合成確率(65536分の26280)と所定の閾値G(1500ゲーム)とを考慮すると確率的には極めて低い確率でしか発生し得ないものの、確率的には、ゲーム数カウンタGCのカウントが開始されてから指示機能表示が1回も行われることなく、ゲーム数カウンタGCが所定の閾値Gを超えていると判定される場合(ステップS6172においてNOと判定され且つステップS6190においてNOと判定される場合)もあり得る。この場合、ステップS6191～ステップS6197の処理は行われず、指示回数が1回にセットされ(ステップS6198)、指示機能フラグがONにセットされる(ステップS6199)。これにより、当該ゲーム管理処理中に実行されたゲーム数(ゲーム数カウンタGC)が所定の閾値を超えたとしても、指示機能表示が行われることなくただちに地獄状態に移行されることなく、指示機能表示が1回行われるまで有利状態Eが継続されることとなり、当該ゲーム数管理処理中に必ず1回は指示機能表示が行われることを担保することが可能となる。

【5606】

また、上述したとおり、実行されるべきARTゲーム数ART(本例では50ゲーム+)が全て消化されたのちであっても、当該ゲーム数管理処理中に指示機能表示が1回も行われていなければ地獄状態に移行せずに有利状態Eが継続するため、ステップS6171において減算処理が行われた結果、残りARTゲーム数ARTがマイナスとなってしまうことが生じうる。そのため、初期値は(50ゲーム+)であったARTゲーム数ARTがゲームの実行によって0となった場合には、ARTゲーム数TAを「FF」にセットし、ARTゲーム数TAが「FF」であるときには、地獄状態や引き戻し状態に移行することなく有利状態Eが継続する限り、ステップS6171の処理を行わないようにするとともに、ステップS6184においてYESと判定されるようになっている。これにより、ARTゲーム数ARTがゲームの実行によって0となった以降に有利状態Eが継続されたとしても、メイン基板409のCPU1110の処理がエラーとなってゲームが中断されることを回避でき、興趣の低下を抑制することが可能となる。

【5607】

なお、ステップS6171において、残りARTゲーム数ARTがマイナスとなってしまう場合に、ゲームが実行されたとしても残りARTゲーム数ARTを「FF」にセットしたままとする処理の他、そもそも「FF」にセットせずに「00」にキープする処理であってもよい。また、残りARTゲーム数ARTは、ゲームが実行される都度減算されていく減算方式で説明したが、ゲームが実行される都度加算されていく加算方式としてもよいことは言うまでもない。

【5608】

ここで、ステップS6177で行われるARTゲーム数の上乘せ決定抽選及びステップS6179の上乗せゲーム数決定抽選について詳述する。内部抽選にて選出された役が「スペシャル維持リブ+通常維持リブ」であるとき、ステップS6177で行われるARTゲーム数の上乘せ決定抽選における当選確率は、図641(a)に示されるように、所定の閾値Gと当該ゲーム数管理処理中にカウントされたゲーム数カウンタGCとの差K(ゲーム数管理処理終了までの残りゲーム数K)にもとづいて決定される。

【5609】

10

20

30

40

50

具体的には、内部抽選にて選び出された役が「スペシャル維持リブ+通常維持リブ」であるとき、ゲーム数管理処理終了までの残りゲーム数Kが第2規定数以上であれば、ARTゲーム数の上乗せ決定抽選における当選確率は65536分の65536（すなわち100%）である。また、内部抽選にて選び出された役が「スペシャル維持リブ+通常維持リブ」であるとき、ゲーム数管理処理終了までの残りゲーム数Kが第2規定数未満であれば、ARTゲーム数の上乗せ決定抽選における当選確率は65536分の4である。上記の第2規定数は、任意に設定できるが、ARTゲーム数の上乗せ決定抽選に当選したことにもとづいてARTゲームが上乗せされたとしても、ARTゲームが途中で終了することなく消化することができる値であることが好ましい。本実施形態では、ARTゲーム数の上乗せ決定抽選に当選したとき、最大で300ゲームの上乗せが行われるため、上記の第2規定数は300ゲーム以上であることが好ましいが、これに限定されるものではない。したがって、内部抽選にて選び出された役が「スペシャル維持リブ+通常維持リブ」であるとき、ゲーム数管理処理終了までの残りゲーム数が300ゲーム以上であれば100%の確率でARTゲーム数の上乗せ決定抽選に当選し、ゲーム数管理処理終了までの残りゲーム数が300ゲーム未満であれば65536分の4の確率でしかARTゲーム数の上乗せ決定抽選に当選しないこととなる。これにより、ゲーム数管理処理終了までの残りゲーム数Kが少ないとARTゲーム数の上乗せ決定抽選における当選確率が相対的に小さくなるため、せっかくARTゲーム数の上乗せ決定抽選に当選してARTゲームの上乗せが行われたにもかかわらず当該ARTゲームが途中で強制的に終了してしまうといった事態を抑制できる。その結果、遊技者に与える落胆を軽減することができ、ひいては興趣の低下を抑制することが可能となる。

10

20

【5610】

また、内部抽選にて選び出された役が「スペシャル維持リブ+通常維持リブ」であるとき、ゲーム数管理処理終了までの残りゲーム数Kが第2規定数未満であるときのARTゲーム数の上乗せ決定抽選における当選確率（本例では65536分の4）をゲーム数管理処理終了までの残りゲーム数Kが第2規定数以上であるときのARTゲーム数の上乗せ決定抽選における当選確率（本例では65536分の65536）よりも低くすることによって、当該ゲーム数管理処理中にカウントされたゲーム数カウンタGCに関係なくARTゲーム数の上乗せ決定抽選における当選確率を一定とした場合と比べて、出率を同じとしつつゲーム数管理処理終了までの残りゲーム数Kが規定数以上であるときのARTゲーム数上乗せ抽選における当選確率（本例では65536分の65536）を高めにするゲーム性を実現することが可能になるといった更なる作用効果をも生じさせることが可能となる。

30

【5611】

また、図641(b)に示されるように、ARTゲーム数の上乗せ決定抽選に当選したときにステップS6179の上乗せゲーム数決定抽選で上乗せされるゲーム数についても、内部抽選にて選び出された役が「スペシャル維持リブ+通常維持リブ」であるときには、ゲーム数管理処理終了までの残りゲーム数Kが第2規定数以上と第2規定数未満とで異なっている。具体的には、内部抽選にて選び出された役が「スペシャル維持リブ+通常維持リブ」であるときには、内部抽選にて選び出された役が「スペシャル維持リブ+通常維持リブ」非当選時と比べて、上乗せされるゲーム数が多くなるように設定されている。これにより、ゲーム数管理処理終了までの残りゲーム数Kが少ないとARTゲーム数の上乗せ決定抽選に当選したときにステップS6179で上乗せされるARTゲーム数が相対的に小さくなるため、せっかくARTゲーム数の上乗せ決定抽選に当選してARTゲームの上乗せが行われたにもかかわらず当該ARTゲームが途中で強制的に終了してしまったとしても、遊技者に与える落胆を軽減することが可能となる。

40

【5612】

なお、上述した本実施形態では、内部抽選にて選び出された役が「スペシャル維持リブ+通常維持リブ」であるとき、ゲーム数管理処理終了までの残りゲーム数Kが第2規定数未満であるか否かにもとづいて、ARTゲーム数の上乗せ決定抽選における当選確率が高確率（65536分の65536）と低確率（65536分の4）との2段階のうちのいずれ

50

れかに決定されるようになってはいるが、これに限られない。例えば、ARTゲーム数の上乗せ決定抽選における当選確率を多段階に設定し、内部抽選にて選び出された役が「スペシャル維持リブ+通常維持リブ」であるとき、ゲーム数管理処理終了までの残りゲーム数Kが小さくなるにつれて、ARTゲーム数の上乗せ決定抽選における当選確率が徐々に低くなるようにしてもよい。なお、上記では、内部抽選にて選び出された役が「スペシャル維持リブ+通常維持リブ」であるときのARTゲーム数の上乗せ決定抽選における当選確率を変更する説明を行ってきたが、当該当選確率(65536分の65536)を変えることなく、図641(b)に示すゲーム数管理処理終了までの残りゲーム数Kが第2規定数未満の場合の上乗せゲーム数決定抽選に用いられるテーブルを参照するようにしてもよい。すなわち、ARTゲーム数の上乗せ決定抽選における当選確率を変更することなく、上乗せゲーム数決定抽選において上乗せされるゲーム数を変更するようにしてもよい。

10

【5613】

[10-3-4-7. 引き戻し状態時処理]

引き戻し状態は、実行されるべきARTゲーム数が全て消化され且つゲーム数カウンタGCが所定の閾値Gを超えていないとき(ステップS6184でYESと判定されたとき)に、有利状態Eの終了後に制御される状態であり、本例では、引き戻し状態Aと引き戻し状態Bとが用意されている。ART初当り抽選の当選確率は、引き戻し状態A及びBのいずれの場合も、有利状態A~C及び有利状態Eよりも高く設定されており、有利状態Dよりも低く設定されているが、有利状態Dよりも高く設定されるようにしてもよい。

20

【5614】

本実施形態のスロットマシン1では、ARTゲーム中は、原則的にRT状態がRT2からRT1に移行されることはないが、内部抽選にて「押し順ベル1」~「押し順ベル6」のいずれかが選び出されてリール停止ボタン211の適正な停止操作順序が指示機能表示によって明示されたにもかかわらず、この指示機能表示にしたがってリール停止ボタン211を操作しなかったことで0枚ベル零し目が有効ラインに表示されると、メイン基板409のCPU1110の制御によってRT2からRT1に移行される。本例では、上述したとおり、ARTゲームの最終ゲームが終了したとき(ステップS6184においてYESと判定されたとき)のRT状態がRT1であれば引き戻し状態Aに制御され、ARTゲームの最終ゲームが終了したときのRT状態がRT2であれば引き戻し状態Bに制御される。引き戻し状態は、ARTゲームの最終ゲームが終了した時点でのRT状態に応じて決定されるため、ARTゲームの最終ゲームが開始された時点のRT状態がRT2であったとしても、ARTゲームの最終ゲームにおいて0枚ベル零し目が有効ラインに表示された場合には、RT状態がRT2からRT1に移行されるので、引き戻し状態Aに制御されることとなる。

30

【5615】

以下に、引き戻し状態時処理について説明する。引き戻し状態では、先ず、ゲームが実行される都度、引き戻し状態に応じてART初当り抽選が行われる(ステップS6201)。このART初当り抽選における当選確率は、内部抽選にて選び出された役が「スペシャル維持リブ+通常維持リブ」であるときは図640のART初当り抽選テーブルに示されるとおりであり、内部抽選にて選び出された役が「スペシャル維持リブ+通常維持リブ」以外の役であるときは図645の引き戻し状態におけるART初当り抽選テーブルに示されるとおりである。内部抽選にて選び出された役が「スペシャル維持リブ+通常維持リブ」であるときは、図640に示されるように、ART初当り抽選における当選確率が引き戻し状態Aと引き戻し状態Bとで共通している。これに対し、内部抽選にて選び出された役が「スペシャル維持リブ+通常維持リブ」以外の役であるときは、図645を参照すると分かるように、引き戻し状態Aと引き戻し状態Bとを比べると、引き戻し状態Aよりも引き戻し状態Bの方が、ART初当り抽選に当選しやすい点で遊技者に有利である。

40

【5616】

ここで、内部抽選にて選び出された役が「スペシャル維持リブ+通常維持リブ」であるとき、ステップS6201で行われるART初当り抽選について詳述する。内部抽選にて選

50

び出された役が「スペシャル維持リブ+通常維持リブ」であるとき、ステップS6201で行われるART初当り抽選における当選確率は、図640(「スペシャル維持リブ+通常維持リブ」当選時の欄)に示されるように、所定の閾値Gと当該ゲーム数管理処理中にカウントされたゲーム数カウンタGCとの差K(ゲーム数管理処理終了までの残りゲーム数K)にもとづいて決定される。

【5617】

具体的には、内部抽選にて選び出された役が「スペシャル維持リブ+通常維持リブ」であるとき、ゲーム数管理処理終了までの残りゲーム数Kが第1規定数以上であれば、ART初当り抽選における当選確率は65536分の65536(すなわち100%)である。また、内部抽選にて選び出された役が「スペシャル維持リブ+通常維持リブ」であるとき、ゲーム数管理処理終了までの残りゲーム数Kが第1規定数未満であれば、ART初当り抽選における当選確率は65536分の4である。上記の第1規定数は、任意に設定できるが、ART初当り抽選に当選したことにともづいてARTゲームが実行されたときに、予め決められたゲーム数(本実施形態でいえば50ゲーム)が途中で終了することなく消化することができる値であることが好ましい。本実施形態では、ART初当り抽選に当選したときに実行されるARTゲームのゲーム数は50ゲームであるため(上乘せ抽選に当選しなかった場合)、上記の第1規定数は50ゲーム以上であることが好ましい。ただし、ART初当り抽選に当選したとしてもただちにARTゲームが開始されるわけではないため、準備状態としてのゲーム数を考慮し、(50ゲーム+)ゲームに設定されることが好ましい。本実施形態では、(50ゲーム+)ゲームとして、100ゲームが設定されている。したがって、内部抽選にて選び出された役が「スペシャル維持リブ+通常維持リブ」であるとき、ゲーム数管理処理終了までの残りゲーム数が100ゲーム以上であれば100%の確率でART初当り抽選に当選し、ゲーム数管理処理終了までの残りゲーム数が100ゲーム未満であれば65536分の4の確率でしかART初当り抽選に当選しないこととなる。これにより、ゲーム数管理処理終了までの残りゲーム数Kが少ないとART初当り抽選における当選確率が相対的に小さくなるため、せっかくART初当り抽選に当選してARTゲームが実行されたにもかかわらず当該ARTゲームが途中で強制的に終了してしまうといった事態を抑制できる。その結果、遊技者に与える落胆を軽減することができ、ひいては興趣の低下を抑制することが可能となる。

【5618】

また、内部抽選にて選び出された役が「スペシャル維持リブ+通常維持リブ」であるとき、ゲーム数管理処理終了までの残りゲーム数Kが第1規定数未満であるときのART初当り確率(本例では65536分の4)をゲーム数管理処理終了までの残りゲーム数Kが第1規定数以上であるときのART初当り確率(本例では65536分の65536)よりも低くすることによって、当該ゲーム数管理処理中にカウントされたゲーム数カウンタGCに関係なくART初当り抽選における当選確率を一定とした場合と比べて、出率を同じとしつつゲーム数管理処理終了までの残りゲーム数Kが第1規定数以上であるときのART初当り確率(本例では65536分の65536)を高めにするゲーム性を実現することが可能になるといった更なる作用効果をも生じさせることが可能となる。

【5619】

また、内部抽選にて選び出された役が通常維持リブであるとき、図640に示されるとおり、ゲーム数管理処理終了までの残りゲーム数Kにかかわらず、常に、ART初当り抽選における当選確率は65536分の4である。

【5620】

なお、上述した本実施形態では、内部抽選にて選び出された役が「スペシャル維持リブ+通常維持リブ」であるとき、ゲーム数管理処理終了までの残りゲーム数Kが第1規定数未満であるか否かにもとづいて、ART初当り抽選における当選確率が高確率(65536分の65536)と低確率(65536分の4)との2段階のうちのいずれかに決定されるようになっているが、これに限られない。例えば、ART初当り抽選における当選確率を多段階に設定し、内部抽選にて選び出された役が「スペシャル維持リブ+通常維持リブ

10

20

30

40

50

」であるとき、ゲーム数管理処理終了までの残りゲーム数Kが小さくなるにつれて、ART初当り抽選における当選確率が徐々に低くなるようにしてもよい。

【5621】

また、本実施形態では、上述したとおり、有利状態Eの終了後、ゲーム数管理フラグがONである限り（ゲーム数カウンタGCが所定の閾値を超えない限り）、ART初当り抽選における当選確率が通常時（例えば有利状態A、有利状態Cや地獄状態）よりも相対的に高い引き戻し状態に制御されるが、これに限られず、有利状態Eの終了後、所定の閾値Gと当該ゲーム数管理処理中にカウントされたゲーム数カウンタGCとの差K（ゲーム数管理処理終了までの残りゲーム数K）が例えば第3規定数以上である場合に限り、引き戻し状態に制御されるようにしてもよい。この場合にも、有利状態Eの終了後、ゲーム数管理処理終了までの残りゲーム数Kが例えば第3規定数未満であれば引き戻し状態に制御されないため、ART初当り抽選に当選してARTゲームが実行されたにもかかわらず当該ARTゲームが途中で強制的に終了してしまうといった事態を抑制できる。その結果、遊技者に与える落胆を軽減することができ、ひいては興趣の低下を抑制することが可能となる。なお、有利状態Eの終了後、所定の閾値Gと当該ゲーム数管理処理中にカウントされたゲーム数カウンタGCとの差K（ゲーム数管理処理終了までの残りゲーム数K）が例えば第3規定数未満である場合には、当該ゲーム数管理処理を終了して地獄状態に移行させてもよいし、当該ゲーム数管理処理は継続するもののART初当り抽選における当選確率を上記の通常時と同じ確率（例えば65536分の1）程度にしてもよい。

10

【5622】

ステップS6201のART初当り抽選に当選すると（ステップS6202のYES）、ゲーム数管理処理中に実行されたゲーム数を示すゲーム数カウンタGCが所定の閾値G（本例では1500ゲーム）以下であるか否かが判定される（ステップS6205）。

20

【5623】

ゲーム数カウンタGCが所定の閾値G以下である旨が判定されると（ステップS6205のYES）、有利状態EフラグがONにセットされ（ステップS6206）、ARTゲーム数が50ゲームにセットされ（ステップS6207）、指示機能フラグがONにセットされる（ステップS6208）。その後、ステップS6209に進み、RT状態移行処理が行われる。

【5624】

ステップS6209のRT状態移行処理はRT状態を移行させる処理であるが、かかる処理は、引き戻し状態Aであるときに行われる処理であり、引き戻し状態Bであるときには行われない。なぜなら、ステップS6209のRT状態移行処理は、ARTゲームが実行されるための準備処理としてRT状態をRT1からRT2に移行させる処理であるため、RT状態がRT2である引き戻し状態Bでは行われず、RT状態がRT1である引き戻し状態AにおいてRT2に移行されるようにするためである。そしてその後、ARTフラグがONにセットされる（ステップS6210）。

30

【5625】

ステップS6205においてゲーム数カウンタGCが所定の閾値Gに達した場合（ステップS6205においてNOと判定された場合）には、ステップS6211に進み、当該ゲーム管理処理中に、指示機能表示が1回でも行われたか否かが判定される（ステップS6211）。当該ゲーム管理処理中に、指示機能表示が行われた旨が判定されると（ステップS6211のYES）、引き戻し状態フラグがOFFにセットされる（ステップS6212）。具体的には、現在の引き戻し状態が引き戻し状態Aであれば引き戻し状態AフラグがOFFにセットされ、現在の引き戻し状態が引き戻し状態Bであれば引き戻し状態BフラグがOFFにセットされる。その後、指示機能フラグがONであれば（ステップS6213のYES）、指示機能フラグがOFFにセットされるとともに（ステップS6214）、ゲーム数管理フラグがOFFにセットされる（ステップS6215）。なお、ステップS6213において指示機能フラグがOFFである旨判定されると（ステップS6213においてNOであると判定されると）、ステップS6214をスキップしてステップ

40

50

S 6 2 1 5 に進み、ゲーム数管理フラグが O F F にセットされる (ステップ S 6 2 1 5)。そしてその後、地獄状態フラグが O N にセットされる (ステップ S 6 2 1 6) とともに、ゲーム数カウンタ G C が 0 にセットされて (ステップ S 6 2 1 7)、引き戻し状態時処理を終了してメインルーチンに戻る。

【 5 6 2 6 】

ところで、引き戻し状態においても、有利状態 A や有利状態 C や有利状態 D や有利状態 E の場合と同様に、内部抽選にて「押し順ベル 1」～「押し順ベル 6」のうちのいずれかが選出される合成確率 (6 5 5 3 6 分の 2 6 2 8 0) と所定の閾値 G (1 5 0 0 ゲーム) とを考慮すると確率的には極めて低い確率でしか発生し得ないものの、確率的には、ゲーム数カウンタ G C のカウントが開始されてから指示機能表示が 1 回も行われることなく、ゲーム数カウンタ G C が所定の閾値 G を超えていると判定される場合 (ステップ S 6 2 0 5 において N O と判定され且つステップ S 6 2 1 1 において N O と判定される場合) もあり得る。この場合、ステップ S 6 2 1 2 ~ ステップ S 6 2 1 7 の処理は行われず、指示回数が 1 回にセットされ (ステップ S 6 2 1 8)、指示機能フラグが O N にセットされる (ステップ S 6 2 1 9)。これにより、当該ゲーム管理処理中に実行されたゲーム数 (ゲーム数カウンタ G C) が所定の閾値を超えたとしても、指示機能表示が行われることなくただちに地獄状態に移行されることなく、指示機能表示が 1 回行われるまで引き戻し状態が継続されることとなり、当該ゲーム数管理処理中に必ず 1 回は指示機能表示が行われることを担保することが可能となる。

【 5 6 2 7 】

なお、ゲーム数カウンタ G C が所定の閾値 (本例では 1 5 0 0 ゲーム) を超えているとき (ステップ S 6 2 0 5 の N O)、通常であれば、ステップ S 6 2 1 3 において指示機能フラグが O F F である旨判定される (ステップ S 6 2 1 3 において N O と判定される)。ただし、極稀に、上述したとおりステップ S 6 2 1 1 で N O である旨判定されてステップ S 6 2 1 9 において指示機能フラグが O N にセットされることがある。この場合、ステップ S 6 2 1 3 において指示機能フラグが O N である旨判定される (ステップ S 6 2 1 3 において Y E S と判定される)。

【 5 6 2 8 】

また、ステップ S 6 2 0 5 においてゲーム数カウンタ G C が所定の閾値 G に達した場合 (ステップ S 6 2 0 5 において N O と判定された場合) には、A R T 初当り抽選の結果にかかわらず地獄状態に移行されることとなる。詳述すると、ステップ S 6 2 0 5 においてゲーム数カウンタ G C が所定の閾値 G に達した場合には、たとえステップ S 6 2 0 2 の A R T 初当り抽選に当選していたとしても、A R T ゲームが実行されることなく、引き戻し状態が終了して地獄状態に移行され、ゲーム数カウンタのカウントが終了 (ゲーム数管理処理が終了) される。

【 5 6 2 9 】

ステップ S 6 2 0 1 の A R T 初当り抽選に当選しなかった旨判定されたときは (ステップ S 6 2 0 2 の N O)、引き戻し状態の維持抽選が行われる (ステップ S 6 2 0 3)。この維持抽選の態様は、所定の閾値 G と当該ゲーム数管理処理中にカウントされたゲーム数カウンタ G C との差 K (ゲーム数管理処理終了までの残りゲーム数 K) にもとづいて決定される。

【 5 6 3 0 】

ステップ S 6 2 0 3 の維持抽選について詳述すると、ゲーム数管理処理終了までの残りゲーム数 K が第 3 規定数以上であるとき、引き戻し状態 A である場合には 5 0 分の 4 9 の確率で当選するように維持抽選が行われ (すなわち 5 0 分の 1 の確率で落選する)、引き戻し状態 B である場合には 2 0 分の 1 9 の確率で当選するように維持抽選が行われる (すなわち 2 0 分の 1 の確率で落選する)。したがって、引き戻し状態 A と引き戻し状態 B とを比較した場合、引き戻し状態 B の方が A R T 初当り抽選に当選しやすいものの、この引き戻し状態 B は、引き戻し状態 A よりも維持され難い状態となる。一方、ゲーム数管理処理終了までの残りゲーム数 K が第 3 規定数未満であるとき、引き戻し状態 A と引き戻し状態

10

20

30

40

50

Bとで共通する維持抽選が行われる。すなわち、引き戻し状態Aであるか引き戻し状態Bであるかにかかわらず、50分の7の確率で当選するように維持抽選が行われる(50分の43の確率で落選する)。このように、ゲーム数管理処理終了までの残りゲーム数Kが第3規定数以上であるときは、引き戻し状態Bよりも引き戻し状態Aの方が引き戻し状態に維持されやすいものの、ゲーム数管理処理終了までの残りゲーム数Kが第3規定数未満であるときは、引き戻し状態Aであるか引き戻し状態Bであるかにかかわらず相対的に高い確率で引き戻し状態から地獄状態に移行されることとなる。これにより、ゲーム数管理処理終了までの残りゲーム数Kが少ないと維持抽選における当選確率が相対的に小さくなるため、せっかくART初当り抽選に当選してARTゲームが実行されたにもかかわらず当該ARTゲームが途中で強制的に終了してしまうといった事態を抑制できる。その結果、遊技者に与える落胆を軽減することができ、ひいては興趣の低下を抑制することが可能となる。

10

【5631】

また、内部抽選にて選び出された役が「スペシャル維持リブ+通常維持リブ」であるとき、ゲーム数管理処理終了までの残りゲーム数Kが第3規定数未満であるときの維持抽選における当選確率(本例では50分の7)をゲーム数管理処理終了までの残りゲーム数Kが第3規定数以上であるときの維持抽選における当選確率(本例では、引き戻し状態Aである場合には50分の49、引き戻し状態Bである場合には20分の19)よりも低くすることによって、当該ゲーム数管理処理中にカウントされたゲーム数カウンタGCに関係なく維持抽選における当選確率を一定とした場合と比べて、出率を同じとしつつゲーム数管理処理終了までの残りゲーム数Kが第3規定数以上であるときの維持抽選における当選確率を高めにするゲーム性を実現することが可能になるといった更なる作用効果をも生じさせることが可能となる。

20

【5632】

上記の第3規定数は、任意に設定できるが、維持抽選に当選して引き戻し状態が維持されると、相対的に高い確率でART初当り抽選に当選することを考慮すると、ARTゲームが実行されたときに、予め決められたゲーム数(本実施形態でいえば50ゲーム)が途中で終了することなく消化することができる値であることが好ましい。本実施形態では、ART初当り抽選に当選したときに実行されるARTゲームのゲーム数は50ゲームであるため(上乘せ抽選に当選しなかった場合)、上記の第3規定数は50ゲーム以上であることが好ましいが、これに限定されるものではない。

30

【5633】

なお、上述した本実施形態では、内部抽選にて選び出された役が「スペシャル維持リブ+通常維持リブ」であるとき、ゲーム数管理処理終了までの残りゲーム数Kが第3規定数未満であるか否かにもとづいて、維持抽選における当選確率が高確率(引き戻し状態Aである場合には50分の49、引き戻し状態Bである場合には20分の19)と低確率(50分の7)との2段階のうちのいずれかに決定されるようになっているが、これに限られない。例えば、維持抽選における当選確率を多段階に設定し、内部抽選にて選び出された役が「スペシャル維持リブ+通常維持リブ」であるとき、ゲーム数管理処理終了までの残りゲーム数Kが小さくなるにつれて、維持抽選における当選確率が徐々に低くなるようにしてもよい。

40

【5634】

ステップS6203の維持抽選に落選した場合(ステップS6204においてNOと判定された場合)は、ステップS6211に進み、当該ゲーム管理処理中に、指示機能表示が1回でも行われたか否かが判定される(ステップS6211)。当該ゲーム管理処理中に、指示機能表示が行われた旨が判定されると(ステップS6211のYES)、上述したステップS6212~ステップS6217の処理が行われ(すなわち地獄状態に移行されることが決定され)、引き戻し状態時処理を終了してメインルーチンに戻る。一方、当該ゲーム管理処理中に、指示機能表示が行われていない旨が判定されると(ステップS6211のNO)、ステップS6212~ステップS6217の処理は行われず、指示回数が

50

1 回にセットされ（ステップ S 6 2 1 8）、指示機能フラグが ON にセットされる（ステップ S 6 2 1 9）。

【5635】

このように、本実施形態のスロットマシン 1 では、地獄状態から有利状態に移行されるとゲーム数管理処理が開始される。そして、当該ゲーム数管理処理中に（すなわち有利状態中または引き戻し状態中に）、特定条件が成立しない限り（例えばボーナスゲームの実行履歴（当該ゲーム数管理処理中における実行履歴）がない限り）必ず、1 回は指示機能表示が行われることが担保されている（図 6 2 9 ~ 図 6 3 4 を参照）。ここでいう指示機能表示とは、リール停止ボタン 2 1 1 の停止操作態様（例えば押し順や押し位置）が異なると遊技媒体の払出数が異なる役が内部抽選にて選び出されたときに、払出数が最も多い停止操作態様で操作されるように行われる指示表示をいう。本例で言えば、「押し順ベル 1」~「押し順ベル 6」が内部抽選にて選び出されたときに、最も払出数が多い 8 枚に対応する押下順序で停止操作されるように行われる指示表示が相当する。したがって、リール停止ボタン 2 1 1 の停止操作態様が異なると遊技媒体の払出数が異なる役以外の役が内部抽選にて選び出されたときに、該選び出された役が指示された（停止操作態様の指示ではなく内部抽選にて選び出された役がいずれであるかが指示された（ナビされた））としても、当該指示は、ここでいう指示機能表示には相当しない。この場合、たとえ、指示機能表示の対象役（リール停止ボタン 2 1 1 の停止操作態様が異なると遊技媒体の払出数が異なる役）が内部抽選にて選び出された場合における最も多い払出数（本例の「押し順ベル 1」~「押し順ベル 6」であれば 8 枚）よりも払出数が多い役が選び出された旨が指示されたとしても、当該指示は、ここでいう指示機能表示には相当しない。また、リール停止ボタン 2 1 1 の停止操作態様が異なると遊技媒体の払出数が異なる役が内部抽選にて選び出されて停止操作態様が指示されたにもかかわらず、遊技者が当該指示に背いて、払出数が最も多くなる態様で停止操作されなかったとしても、ここでいう指示機能表示は行われたものとする。さらには、リール停止ボタン 2 1 1 の停止操作態様が異なるとその後の R T 状態が異なるリプレイ役（例えば本例の「上げリップ + 通常維持リップ 1」が相当）や、適正な停止操作態様で操作されなければリプレイ役に対応する図柄組合せが表示されないリプレイ役が内部抽選にて選び出されたときに、停止操作態様の指示が行われたとしても、当該指示も、ここでいう指示機能表示には相当しない。

【5636】

ところで、本実施形態のスロットマシン 1 によれば、A R T ゲーム中（特化ゾーン中及び特化ゾーン準備中も含む）は、指示機能表示にしたがってリール停止ボタン 2 1 1 を操作する限り R T 2 や R T 3 から R T 1 に移行されることはないものの、指示機能表示にしたがわずにリール停止ボタン 2 1 1 を操作すると、R T 2 や R T 3 から R T 1 に移行してしまうことが生じうる。すなわち、有利状態 E の終了後の状態を、引き戻し状態 A に制御されるようにするか引き戻し状態 B に制御されるようにするかを、遊技者に選択権が与えられたゲーム性であるといえる。したがって、有利状態 E の終了後の状態を、A R T 初当り抽選には当選し難いけれども引き戻し状態が維持されやすい引き戻し状態 A と、A R T 初当り抽選には当選しやすいけれども引き戻し状態が維持され難い引き戻し状態 B とのうち、いずれの状態でもゲームが行われるようにするかを、遊技者自らが選択することが可能となる。これにより、単にゲームを消化するだけの単調となりがちな A R T ゲームにおける興趣の低下を抑制することが可能となる。また、指示機能表示にしたがわずにリール停止ボタン 2 1 1 を操作したために R T 2 や R T 3 から R T 1 に移行してしまったとしても、A R T ゲーム終了後には、引き戻し状態が維持されやすい引き戻し状態 A に制御されるので、興趣の低下を抑制することが可能となる。

【5637】

とくに、A R T ゲーム中（特化ゾーン中及び特化ゾーン準備中も含む）において指示機能表示にしたがってリール停止ボタン 2 1 1 を操作する限りは引き戻し状態 A に制御されるため、引き戻し状態 B を選択する遊技者は、地獄状態に移行されやすいものの A R T 初当り抽選に当選しやすいといった、引き戻し状態 A と比べてハイリスクハイリターン

10

20

30

40

50

を選択することとなる。このように、本実施形態のスロットマシン 1 によれば、有利状態 E 終了後の状態を、相対的にローリスクローリターンの状態とするか相対的にハイリスクハイリターンの遊技とするかを、遊技者の所望により選択することができる。

【5638】

ただし、相対的にハイリスクハイリターンの引き戻し状態 B を遊技者が選択しようとした場合には、リプレイ合成確率が相対的に高い R T 2 や R T 3 から、リプレイ合成確率が相対的に低い R T 1 に移行されるというリスクを負う必要がある。A R T ゲームの残りゲーム数が多い時点であれば、A R T ゲームが終了するまでの間に、内部抽選にて「押し順ベル 1」～「押し順ベル 6」のいずれかが選出される可能性は高いものの、その分、A R T ゲーム中に遊技者に払い出される賞としてのメダル枚数が少なくなってしまう（場合によっては、賞として払い出されるメダル枚数よりもゲームの実行に消費されたメダル枚数の方が多くなってしまふ）というリスクが伴う。その一方、A R T ゲームの残りゲーム数が少ない時点であれば、A R T ゲーム中に遊技者に払い出される賞としてのメダル枚数をより多く獲得しうるものの、A R T ゲームが終了するまでの間に、内部抽選にて「押し順ベル 1」～「押し順ベル 6」のいずれかが選出されなくなってしまうというリスクが伴う。本実施形態のスロットマシン 1 では、A R T ゲームの最終ゲームが終了した時点での R T 状態に応じて引き戻し状態が決定されるようにしているため、A R T ゲームの最後のゲームにおいて R T 1 に移行されることが好ましい。しかし、A R T ゲームの最終ゲームにおける内部抽選にて必ずしも「押し順ベル 1」～「押し順ベル 6」のいずれかが選出されるとは限らない。そのため、引き戻し状態 B を選択しようとする遊技者にとっては、A R T ゲームの最終ゲームに近づくギリギリまで R T 1 に移行されないように粘るのが好ましいけれども、早い時点で R T 1 に移行させることも可能であるため、どの時点で R T 1 に移行させようかという楽しみができる。

【5639】

また、遊技者によっては、相対的にハイリスクハイリターンの引き戻し状態 B を自らは所望しないものの、A R T ゲーム中（特化ゾーン中及び特化ゾーン準備中も含む）において行われた指示機能表示にしたがわずに誤ってリール停止ボタン 2 1 1 を操作してしまう場合もあるが、かえってそれが A R T ゲーム中（特化ゾーン中及び特化ゾーン準備中も含む）におけるゲームに緊張感を与えることができる。しかも、遊技者が引き戻し状態 B を希望していなかったとしても、A R T 初当り抽選確率が相対的に高い状況下でゲームが行われるため、遊技者に損失感を与えることもない。

【5640】

このように、本実施形態のスロットマシン 1 によれば、A R T ゲーム中（特化ゾーン中及び特化ゾーン準備中も含む）に R T 2 や R T 3 から R T 1 に移行してしまったときに、上乘せゲーム数決定抽選を行いつつ A R T ゲーム等の進行を止めずに消化を継続したとしても、A R T 初当り抽選確率が相対的に高い引き戻し状態 B に制御されるため、興趣の低下を抑制することができる。

【5641】

ところで、上述したとおり、ステップ S 6 0 2 では、ゲーム数管理処理中に 1 ゲーム実行されると、当該ゲーム数管理処理中に実行されたゲーム数として、ゲーム数カウンタ G C が 1 加算される。本例のスロットマシン 1 では、所定の閾値が 1 5 0 0 ゲームに設定されており、この閾値を超えるとゲーム数管理フラグが強制的に O F F に設定されるため、原則的には、ゲーム数カウンタ G C が 1 5 0 0 を超えることはない。しかし、当該ゲーム数管理処理は、当該ゲーム数管理処理中に指示機能表示が少なくとも 1 回行われるまで継続するため、確率的には極めて低いものの、ゲーム数カウンタ G C が 1 5 0 0 ゲームを超えることがあり得る。とくに、本例のスロットマシン 1 では、ゲーム数カウンタ G C の処理が 8 ビットで行われるため 6 5 5 3 6 ゲームまでしかカウントできない。しかし、ゲーム数カウンタ G C が確率的には 6 5 5 3 6 ゲームを超えることもないとは言い切れない。そこで本例では、ステップ S 6 0 2 においてゲーム数カウンタ G C が閾値である 1 5 0 0 0 ゲームに達したときには、ゲーム数カウンタ G C を F F にセットする。そして、ゲーム数

10

20

30

40

50

カウンタGCがFFであるときには、ステップS6032、ステップS6072、ステップS6092、ステップS6031ステップS6172においてNOと判定されるようになってい。これにより、当該ゲーム数管理処理中に指示機能表示が実行されない状態が続いたとしても、メイン基板409のCPU1110の処理がエラーとなってゲームが中断されることを回避でき、興趣の低下を抑制することが可能となる。

【5642】

[10-3-5. 当選時の演出処理]

本実施形態のスロットマシン1では、内部抽選の結果にもとづいて演出作動抽選を行い、この演出作動抽選の結果に基づいて遊技者に期待感を与える演出が実行されるように構成されている。具体的には、内部抽選の結果情報がメイン基板409から周辺基板（例えばサブ基板510）にコマンド送信され、このコマンドを受信したサブ基板510は、内部抽選の結果情報にもとづいて演出作動抽選を行い、この演出作動抽選により決定された演出態様が画像表示体500等に表示されるよう制御するとともに、あわせて音声演出も行われる。

10

【5643】

図646はRT1において内部抽選に当選したときの演出作動抽選テーブル、図647はRT2において内部抽選に当選したときの演出作動抽選テーブル、図648はRT3において内部抽選に当選したときの演出作動抽選テーブルである。図646～図648を参照すると分かるように、内部抽選において、BB1、「BB1+スイカ」、「BB1+チェリー」、BB2、「BB2+スイカ」、「BB2+チェリー」、スイカ、チェリー、「押し順ベル1」～「押し順ベル6」、共通ベル、維持リプレイ、「上げリブ1+通常維持リブ」、「上げリブ2+通常維持リブ」、「下げリブ+通常維持リブ」、「7揃いリブ+通常維持リブ」及び「7揃いフェイクリブ+通常維持リブ」といった複数の役のうちいずれかに当選した場合に、演出が実行されるように構成されている。これらの複数の役のうち、維持リプレイ及び「上げリブ1+通常維持リブ」を除く他の役については、RT状態がRT1～RT3のうちいずれであったとしても、内部抽選にて当選したときの演出作動確率は同じとなっている。一方、維持リプレイ及び「上げリブ1+通常維持リブ」については、RT状態がRT1～RT3のうちいずれであるかに応じて、内部抽選にて当選したときの演出作動確率が異なっている。

20

【5644】

なお、図646～図648の当選役の欄には、RT1～RT3の各状態において当選しうる役（図617～図622参照）についてのみ記載している。演出作動抽選に用いられるテーブルは、必ずしも、図646～図648に示されるようにRT1～RT3それぞれに対応する演出テーブルが用意されているものに限られない。例えば、演出作動確率が同じデータについては共通のテーブルとして用意し、演出作動確率が異なるデータについてのみ、RT1～RT3それぞれに対応するテーブルが用意されるようにしてもよい。図649は、演出作動抽選テーブルの別例である。図649を用いて説明すると、例えば図617～図622の当選役の欄に示される当選役のうち、「維持リプレイ」、「上げリブ1+通常維持リブ」、「上げリブ2+通常維持リブ」、「下げリブ+通常維持リブ」、「7揃いリブ+通常維持リブ」及び「7揃いフェイクリブ+通常維持リブ」を除く当選役については、図649(a)に示されるように共通の演出作動抽選テーブルとして用意し、図617～図622の当選役の欄に示される当選役のうち、「維持リプレイ」、「上げリブ1+通常維持リブ」、「上げリブ2+通常維持リブ」、「下げリブ+通常維持リブ」、「7揃いリブ+通常維持リブ」及び「7揃いフェイクリブ+通常維持リブ」については、図649(b)～図649(d)に示されるようにRT1～RT3それぞれに応じた演出作動確率が設定されたテーブルを用意するようにしてもよい。例えば、図646～図648に示されるようにRT1～RT3それぞれに対応する演出テーブルが用意されている場合には、「RT状態の数×当選役（条件装置）の数」分の抽選テーブルが必要となるため、データ容量が膨大になり、多大な検証期間等が必要となり開発期間の延長に繋がるという課題が発生する。これに対し、ボーナスが成立していない状態であって且つリプレイ合成確

30

40

50

率が異なる複数の R T 状態 (R T 1 ~ R T 3) がある中で、これらの複数の R T 状態間を移行する可能性のある当選役 (上げリブ 1、上げリブ 2、下げリブ) に当選したときの演出作動確率は変更するものの、複数の R T 状態間を移行する当選役ではない当選役 (チェリーやスイカなどのレア小役) が当選した時の演出作動確率は変わらないようにすることで、データ容量を削減できるという作用効果を奏する。すなわち、R T 状態によって当選確率が変わる当選役 (リプレイ役) については、当選確率によって演出作動確率を変えないと、演出が作動してもリプレイが頻出して期待できないという演出異常状態が生じるが、R T 状態によって当選確率が変わらない当選役 (ボーナス役 (B B 1、B B 2) や小役 (ベル、スイカ、チェリー)) についてはいくつも抽選テーブルを用意する必要がないため、データ容量の削減を図ることができる。とくに、メイン 4 0 9 で制御しなければならない場合には、容量に制限があるため、とくに顕著な作用効果となる。

10

【 5 6 4 5 】

具体的には、R T 状態が R T 1 であるとき、内部抽選にて維持リプレイまたは「上げリブ 1 + 通常維持リブ」に当選したときは、概ね 2 分の 1 の確率で演出が行われる。A R T ゲーム開始前の通常の遊技状態 (A R T 初当り抽選に当選して上げリブ 1 に対応する図柄組合せが有効ラインに表示される前の遊技状態) も R T 1 であるから、このような遊技状態において、概ね 2 分の 1 の確率で演出が行われることとなる。一方、R T 状態が R T 2 や R T 3 においては、R T 1 と比べて極めて低い確率でしか演出が行われないように構成されている。以下、R T 1 をリプレイ合成確率が相対的に低い低リブ状態と称するとともに、R T 2 や R T 3 をリプレイ合成確率が相対的に高い高リブ状態と称する。

20

【 5 6 4 6 】

上記の低リブ状態と高リブ状態とを比較した場合、高リブ状態の方がリプレイ合成確率が高いものの、高リブ状態は、低リブ状態よりも演出が行われ難い状態となる。演出が行われるとき、遊技者は、ボーナス (B B 1、B B 2) や A R T 初当りが期待できるレア小役 (スイカ、チェリー) に当選したのではないかと期待する。しかし、高リブ状態において演出が頻繁に行われると、演出が行われるときにこのような期待を遊技者が抱くことがなくなってしまうおそれがあるだけでなく、演出自体が煩わしいものになってしまうおそれがある。そこで、本例では、高リブ状態においては、低リブ状態よりも演出が行われ難くすることで、演出が行われたときに遊技者に好適に期待感を与えることが可能となる。なお、このようなゲーム性は、A R T ゲーム終了後の R T 状態を、高リブ状態に制御されるようにするか低リブ状態に制御されるようにするかを、遊技者に選択権が与えられたゲーム性であるともいえる。したがって、A R T ゲーム終了後の R T 状態を、特定役 (本例ではリプレイ) には当選し難いけれども演出作動確率が高い R T 1 と、特定役 (本例ではリプレイ) には当選しやすいけれども演出作動確率が低い R T 2 や R T 3 とのうち、いずれの状態でもゲームが行われるようにするかを、遊技者自らが選択することが可能となる。このように考えた場合でも、単にゲームを消化するだけの単調となりがちな A R T ゲームにおける興趣の低下を抑制することが可能となる。また、A R T ゲーム終了後の R T 状態を、高い頻度で演出が行われうる R T 1 を選択したいとする遊技者にとっては、A R T ゲームの最終ゲームに近づくギリギリまで R T 1 に移行されないように粘るのが好ましいけれども、早い時点で R T 1 に移行させることも可能であるため、どの時点で R T 1 に移行させようかという楽しみができる。このように、本実施形態のスロットマシン 1 によれば、A R T ゲーム中に R T 2 や R T 3 から R T 1 に移行してしまったときに、上乘せゲーム数決定抽選を行いつつ A R T ゲーム等の進行を止めずに消化を継続したとしても、A R T ゲーム終了後の R T 状態において高い頻度で期待感の高い演出が行われるようになるため、興趣の低下を抑制することができる。

30

40

【 5 6 4 7 】

なお、図 6 3 5 ~ 図 6 4 9 の各図では、図 6 1 7 ~ 図 6 2 2 で示されたように特別役 (特別スイカ役、特別チェリー役、特別維持リプレイ役) と通常役 (通常スイカ役、通常チェリー役、通常維持リプレイ役) とが区別して示されていない。これは、内部抽選にて特別役が選出されたときに特別役としての機能を発揮するのは地獄状態であるときのみであ

50

り、ゲーム数管理フラグがONにセットされているときは内部抽選にて特別役が選出されたとしても特別役としての機能が発揮されないからである。すなわち、ゲーム数管理フラグがONにセットされているときに図635～図649のうちいずれかのテーブルを用いて抽選を行う場合には、特別役と通常役とを区別せずに抽選が行われることとなる。例えば、ゲーム数管理処理中であって且つARTゲーム中ではないときに行われるART初当り抽選において用いられる図642のテーブルを参照して説明すると、内部抽選にて単独役としての特別スイカ及び通常スイカ（いずれも図617～図622参照）のいずれが選出されたとしても、ART初当り抽選は、図642のテーブルに示される単独役としてのスイカを参照して行われる。

【5648】

以上、図627に示した各ステップの処理が行われることによって、メイン基板409による指示機能の発生にかかわる処理（図626のステップS61）が行われ、当該処理の結果に基づいて、図626に示した指示機能の発生にかかわる処理のステップS62以降の処理が行われる。

【5649】

[10-3-6. 指示機能表示処理]

本実施形態のスロットマシン1において、メイン基板409は、指示機能発生処理の結果、指示機能を発生させると決定した場合（具体的には例えば、ARTゲーム中の押し順小役当選時など）に、当該ゲームの当選役に基づいた指示内容を指示機能表示として特別表示LED612に表示させる（指示機能表示処理）。指示機能表示処理において、メイン基板409は、予め用意された複数の表示態様（例えば、ROM1112等に表示用データを保持）のうちから、特別表示LED612に表示させる指示機能表示の表示態様を選択する。以下では、特別表示LED612を用いて表示される指示機能表示について、詳しく説明する。

【5650】

まず、本実施形態のスロットマシン1における指示機能表示の一例を説明する。スロットマシン1は、図615に示したように、横並びに配置された2個の7セグメントLED（特別表示LED612a, 612b）を備え、この特別表示LED612a, 612bを用いて2桁の文字や数字を表示することによって指示機能表示を行う。

【5651】

図650, 図651は、指示機能表示を説明するための図である。図650は特別表示LED612aの表示態様を示し、図651は特別表示LED612bの表示態様を示している。図650, 図651ともに、「セグ表示」欄には、7セグメントLEDに表示される英数字が示され、「内容」欄には、表示された英数字が意味する内容が示されている。さらに、図651では、「ナビ表示」欄に、対応する指示機能表示が行われるときに画像表示体500等における演出表示（ナビ表示）の表示概要が示され、「使用用途」欄に、当該表示が使用される場面や状況が示されている。サブ基板510によって制御されるナビ表示については後述する。

【5652】

本例の指示機能表示では、指示機能表示に関するルールの一例として、以下の規則を設けるとする。

【5653】

(1) 7セグメントLED（7セグ）を2個使って指示機能表示を行う（特別表示LED612a, 612b）。特別表示LED612aは押し場所の目安を示す情報を表示し、特別表示LED612bは押し順を示す情報を表示する。

【5654】

(2) 指示機能表示が行われる期間について、少なくともリール停止ボタン211a～211cに対する押下操作（リール停止操作）の受付が開始されるまでに、指示機能表示が開始され、回転中の最後のリール301に対応するリール停止操作が行われたリール停止ボタン211から遊技者の手が離れたタイミングで、特別表示LED612における表示

10

20

30

40

50

は、指示機能表示から払出枚数表示に切り替えられる。すなわち、指示機能表示の期間と払出枚数表示の期間とは重複しない。なお、当該ゲームの結果、遊技用価値（メダル）の払出がなかった場合、すなわち払出枚数が「0」であった場合は、払出枚数表示を行わなくてもよい。補足要件として、指示機能表示が行われ、かつ、払出枚数表示が行われない場合、払出枚数表示が行われる場合と同じタイミングで指示機能表示を解除する（非表示）ものとするが、別例として、払出処理が完了するまで指示機能表示を継続する等してもよい。

【5655】

(3) 特別表示LED612で指示機能表示が行われているゲームにおいて、回転中のリール301a～301cのうちから何れかのリールが第1停止された際に、停止されたリールが指示機能表示（特別表示LED612b）で第1停止すべきリールとして示されたリールではなかった場合（すなわち、指示内容とは異なるリールが第1停止された場合）や、リール停止ボタン211の押下タイミングが指示機能表示（特別表示LED612a）で押し場所の目安として示された位置に対応しないタイミングであった場合（すなわち、指示内容とは異なる位置でリールの停止操作が行われた場合）であっても、全てのリール301に対する停止操作が終了するまで特別表示LED612における表示態様は変更しない。

10

【5656】

なお、本実施形態のスロットマシン1において、指示機能が発生させると決定した場合に、指示機能表示として特別表示LED612a, 612bにどのような指示内容を表示させるかは、メイン基板409が当該ゲームにおける当選役に基づいて決定する。まず、メイン基板409が決定可能な指示内容について、図650, 図651を用いて簡単に説明する。

20

【5657】

メイン基板409は、特別表示LED612aに表示される「押し場所の目安」の指示内容について、当該ゲームの当選役に基づいた「適正な押し場所」を否定しない範囲で、任意に指示内容を決定することができる。具体的には例えば、「BB1（赤7図柄揃い）」が当選役として選ばれたとき、メイン基板409は、特別表示LED612aに「2」（赤7図柄）を表示させるような指示内容を決定してもよいが、それ以外にも、「赤7図柄」を狙った遊技方法を否定しないことから、「0」（指定なし）を表示させるような指示内容を決定してもよい。

30

【5658】

また、メイン基板409は、「押し場所の目安」の指示内容と同様に、特別表示LED612bに表示される「押し順」の指示内容について、当該ゲームの当選役に基づいた「適正な押し順」を否定しない範囲で、任意に指示内容を決定することができる。例えば、順押しを「適正な押し順」とする「押し順ベル1」が当選役として選ばれたゲームで指示機能が発生させるとする。このとき、メイン基板409は、「押し順」の指示内容を「左・中・右」（6択押し順）に決定することができ、図651の表示例（詳細は後述する）によれば、特別表示LED612bに「1」が表示される。また、第2停止及び第3停止を明らかにせず、第1停止の「左」だけを明らかにする指示内容として、「左第一（2択）」を指示内容としてもよく、このとき、図651の表示例（詳細は後述する）によれば、特別表示LED612bに「A」が表示される。また、「適正な押し順」を否定しない範囲という条件から、押し順の指示内容には、「適正な押し順」による遊技手順が少なくとも含まれていればよい。すなわち、左リール301aが第1停止される可能性を有する指示内容として、「左第一or右第一」（図651のセグ表示「E」）や「左第一or中第一」（図651のセグ表示「F」）を指示内容としてもよいし、さらには、押し順を不明とする指示内容（図651のセグ表示「0」）としてもよい。

40

【5659】

次に、図650, 図651に示す表示例を具体的に説明する。まず、図650を参照すると、押し場所の目安として、「0（指定なし）」、「1（chance図柄）」、「2（

50

赤7図柄)」、「3(BAR図柄)」の4通りの数字が表示設定されている。なお、押し場所の目安として「0」が表示される場合は、押し順の目安を指定しない、すなわち、当該ゲームにおいて特定の停止タイミングによる操作を指示しないことを意味するが、このような場合であっても、停止タイミングを意識せずにリール停止ボタン211の押下操作(不特定の停止操作)を行った場合に必ずしも何らかの当選役に基づいた図柄組合せが有効ライン上に揃うとは限らない。すなわち、「指定なし」が選択されたゲームにおいて当選役に基づいた図柄組合せを確実に停止させようとする場合は、前述した最大効率打法のように当選役の取りこぼしを防ぎ得る所定の停止タイミングで停止操作を行うことが求められる。具体的には例えば、ART中に「押し順ベル1」~「押し順ベル6」に当選した場合などは、特別表示LED612aには「0」が表示されるが、押し順ベルは適正な押し順による停止操作でさえあれば停止タイミングには関係なく(取りこぼしなく)ベル役の図柄組合せを揃えることができる。一方、例えば、当選役が停止タイミングによっては取りこぼす可能性がある役(例えばスイカ役)であるときに特別表示LED612aに「0」と表示されるような場合は、停止タイミングを考慮せずにリール停止ボタン211の押下操作を行ってしまうとスイカ役を取りこぼす可能性があり、確実にスイカ役を入賞させるためには、スイカ役の図柄組合せを構成する図柄が引き込み可能な範囲にあるときの適切なタイミングでリール停止ボタン211の押下操作を行う必要がある。

【5660】

ここで、押し場所の目安とされる図柄は、リール301が回転中に、遊技者が比較的視認しやすい図柄であることが好ましいが、適切なタイミングで目安とされた図柄を狙って停止操作させたとしても、必ずしも当該図柄を有効ライン上に停止させる必要はない。

【5661】

また、図650に示した「1」~「3」にそれぞれ対応する図柄については、その対応図柄を任意に変更してもよい。例えば、「1」で対象となる「chance図柄」は、「正」図柄や「義」図柄としてもよし、その他の図柄に適用させてもよい。また、「2」の対象図柄を赤7図柄ではなく「青7」図柄としてもよい。なお、図650に示すセグ表示は一例に過ぎず、特別表示LED612aで表示可能な範囲でセグ表示のパターンを増減させて設定することができる。例えば、図650に例示した以外の図柄(例えばスイカ図柄)についてセグ表示を追加してもよい。また、押し場所の目安として設定される図柄は、1つに限定するものではなく、例えば、押し場所の目安として「赤7図柄又は青7図柄の何れか」とするようなセグ表示を設定してもよい。また、図650、図651に共通するが、「内容」と「セグ表示」との対応関係は1対1である必要はなく、同一の「内容」を示す複数の「セグ表示」が用意されてもよい。

【5662】

次に、図651を参照すると、16通りの表示パターンが表示設定されており、セグ表示の表示内容として「0」~「9」、「A」~「F」の英数字が割り当てられている。以下に、各表示パターンが意味する内容を細かく説明する。なお、7セグメントに表示するとき、大文字の「B」及び「D」は、それぞれ数字の「8」及び「0」と区別ができない可能性があるため、図651では「b」及び「d」の小文字で表示することにしている。

【5663】

特別表示LED612bにおける表示「0」は、押し順を限定しない(押し順不問)ときに用いられる。但し、「使用用途」欄に記載されているように、押し順不問の当選役であるときのみ使用されるわけではなく、択一によって入賞し得る当選役であるときに、敢えて押し順を指示しない場合にも使用することができる。押し順不問の当選役には、押し順ベルやリプレイが含まれる他、チャンス目やスイカ、チェリー等の低当選役(レア役)も含まれる。したがって、レア役の当選時に指示機能表示が行われる場合、特別表示LED612bにおける表示は「0」となるが、このとき、ナビ表示において、「チャンス!」等の期待表示やレア役の種別表示を行わせるようにしてもよい。このような表示を行うことで、通常とは異なる期待度の高いゲームであることを遊技者に示唆又は教示することができる。また、択一によって入賞し得る当選役のときに敢えて押し順を指示しない、とい

10

20

30

40

50

う後者の場合には、適正な押し順が指示されないことから、ナビ表示例は「?・?・?」となる。

【5664】

特別表示LED612bにおける表示「1」～「6」は、適正な押し順として、3つのリール301a～301cそれぞれの停止順が定められる場合に用いられるもので、所謂6択の押し順を表示することができる。指示機能表示で6択の押し順が表示されるとき、ナビ表示では、少なくとも、第1に停止すべきリール及び第2に停止すべきリールが指示される。第3に停止すべきリールは、消去法的には明らかとなるが、敢えて明示してもよい。

【5665】

また、特別表示LED612bにおける表示「7」～「9」は、適正な押し順として、3つのリール301a～301cのうち何れかのリールを第1に停止すればよいか定められる場合に用いられるもので、所謂3択の押し順を表示することができる。指示機能表示で3択の押し順が表示されるとき、ナビ表示では第1に停止すべきリールが指示される。

10

【5666】

特別表示LED612bにおいて上記「1」～「9」のような押し順が表示される場合、特別表示LED612aにおける表示と特別表示LED612bにおける表示との両方に従った停止操作が行われると、最も多い払出枚数となる停止形で押し順ベルが入賞するなど、遊技者に有利な遊技結果が提供される。なお、最も多い払出枚数となる停止系を得るためには、取りこぼしが発生し得る当選役の場合に適切なタイミングでの停止操作が必要となることは前述した通りである。

20

【5667】

また、前段落で述べた「遊技者に有利な遊技結果が提供される」ことには、「遊技者に不利な遊技結果が提供されることを抑制する」ことが含まれる。以下に、具体例を挙げて説明する。例えば、押し順によって異なる図柄組合せが停止するような押し順リプレイが用意され、当該押し順リプレイの当選時には、「特定の押し順」による停止操作が行われた場合に、青7図柄揃いが停止し得るとする。この青7図柄揃いは、例えばART中に当該押し順リプレイに当選し、ARTゲーム数が上乘せされることが内部的に決定された場合に、当該上乘せを教示する演出の1つとして用いられるとする。このような押し順リプレイの当選時、ARTゲーム数が上乘せされる場合に「特定の押し順」を指示機能表示することは、「遊技者に有利な遊技結果」の提供に繋がる。一方、当該押し順リプレイに当選しながらもARTゲーム数が上乘せされない場合に「特定の押し順」を指示機能表示してしまうと、当該指示に従った停止操作によって青7図柄揃いが停止したとしても、ARTゲーム数の上乘せという「遊技者に有利な遊技結果」が提供されないため、「遊技者に不利な遊技結果」が提供されてしまう。本実施形態のスロットマシン1では、このような「遊技者に不利な遊技結果」の提供を抑制するために、上記の押し順リプレイ当選時にARTゲーム数が上乘せされない場合には、「特定の押し順」を避けるような押し順を指示機能表示させることができる。このような指示機能表示に沿って遊技が行われることで、ARTゲーム数が上乘せされない青7図柄揃いが現出されることがなくなるため、「遊技者に不利な遊技結果が提供されることを抑制する」ことができ、結果として「遊技者に有利な遊技結果が提供される」ことになる。

30

40

【5668】

一方、特別表示LED612bにおける表示「A」～「F」は、「1」～「9」が表示される場合とは異なり、遊技者に有利な遊技結果に繋がり得る押し順の「一部」を表示させる場合に用いられる。例えば、表示「A」の場合、左リール301aを第1に停止させるべきことだけを示すものであって、中リール301b又は右リール301cの何れを第2に停止させるべきかは示さないため、遊技者は、第2停止させるリールを選択(2択)しなければならない。また例えば、表示「d」の場合、左リール301aを第1に停止させてはならないことだけが示され、中リール301b又は右リール301cの何れを第1に停止させるべきかは示されない。そして、第1停止で適正な押し順(例えば中リール301b)を選択したとしても、第2停止では再び、回転中の残り2つのリール301(こ

50

の場合は左リール301a又は右リール301c)の何れを停止させるかを選ばせることで、結果的に4択一とすることができる。なお、第1停止での選択だけで適正な押し順を満たすとすれば、2択一にできる。

【5669】

このように、特別表示LED612bにおいて上記「A」～「F」のような押し順が表示される場合は、表示内容に従った停止操作を行ったとしても、必ずしも適正な押し順になるとは限らないが、最終的に適正な押し順を選ぶことができた場合には、最も多い払出枚数となる停止形で押し順ベルが入賞するなど、遊技者に有利な遊技結果が提供される。

【5670】

以上、特別表示LED612a, 612bそれぞれにおける表示例を説明したが、実際には、これらを組合せた2桁の値が特別表示LED612に表示されることで当該ゲームにおける指示内容が示される。

【5671】

そして、本実施形態のスロットマシン1では、このような第1例の指示機能表示が行われることによって、指示内容を把握し易い表示態様で指示機能表示が行われることから、遊技者は、特別表示LED612a, 612bを見ながら適正なリール停止操作を実行することができ、指示機能表示が行われない場合よりも有利な遊技結果に期待することができる。また、このような指示機能表示が行われる表示器に対して、遊技者の注目を集め易くすることで、従来の遊技機にはなかった遊技性を創出することができる。

【5672】

また、図650, 図651に示したような表示例は、押し場所の目安とする図柄及び押し順を必ずしも全て必要とせず、適宜、図柄や押し順がグルーピングされている。このような表示例を採用することによって、メイン基板409が指示機能表示を行うために必要とするデータの容量を軽減することが期待できる。

【5673】

[10-3-7. 指示発生演出処理]

本実施形態のスロットマシン1において、メイン基板409は、指示機能発生処理の結果に基づいて特別表示LED612で指示機能表示を行う一方で、指示機能表示における表示内容(指示内容)と同様の情報を指示情報コマンドで送信することによって、周辺基板(例えば、サブ基板510)に指示内容を通知する。そして、このような指示情報コマンドを受信したサブ基板510は、指示機能表示の表示内容に沿った指示発生演出(所謂、ナビ表示)を画像表示体500等で表示させる(指示発生演出処理)。

【5674】

すなわち、本実施形態のスロットマシン1は、指示機能が発生させる際、特別表示LED612で指示機能表示を行う一方で、当該指示機能における指示内容と同内容のナビ表示を画像表示体500に表示させることによって、より遊技者が認識しやすい態様で当該指示内容を告知する。

【5675】

また、図623のステップS31の説明等で前述したように、サブ基板510が制御するナビ表示の表示態様は、メイン基板409が制御する指示機能表示の表示態様に対して1対1の関係である必要はなく、指示機能表示による指示内容に反しない表示内容であれば、サブ基板501が複数の表示態様のうちからナビ表示させる表示態様を決定するようにしてよい(1対nの対応関係)。

【5676】

ナビ表示の表示例としては、例えば内部抽選にて「押し順ベル2」が選出されたとき、左リール301aの対応位置に「1」、中リール301bの対応位置に「3」、右リール301cの対応位置に「2」と表示することで、左・右・中の挟み押しの停止順が指示される。このナビ表示では、さらに、押し順ベルが当選しているという指示情報コマンドの内容に基づいて、停止順を示す画像の表示色をベルを想起させる黄色にしたり、次に停止させるべきリール(例えば、全てのリール301が回転中のときは、第1に停止させるリ

10

20

30

40

50

ールであり、2つのリールが回転中のときは、第2に停止させるリールに相当)を他の停止順を示す画像よりも強調表示したりしてもよい。

【5677】

また、本実施形態のスロットマシン1におけるナビ表示では、画像表示体500に表示する指示内容を音声出力によって通知(又は補佐)するようにしてもよく、具体的には、第1に停止させるリールが左リール301aであるとき、リールの第1停止が行われる前のタイミングで「左だ!」といった音声を出力するような例が挙げられる。音声出力を行うときは、当選役の種別(ベル役、リプレイ役、レア役など)や抽選状態(非ART高確率状態や非ART低確率状態など)等に基づいて、異なる音声出力(例えば、キャラクタ、台詞、イントネーション等が異なる)を使い分けることができる。このように音声出力も含めたナビ表示を行うことによって、遊技者に対する指示内容の通知をより確実にするとともに、遊技状況に応じた変化のあるナビ表示を提供して遊技者の興味を高めることに期待できる。

10

【5678】

このように、本実施形態のスロットマシン1では、指示機能表示とナビ表示とを並行して表示可能にすることで、指示機能による指示内容をより確実に遊技者に伝えることができる。

【5679】

図652は、各種の表示器等による表示期間の一例を示すタイミングチャートである。図652では、縦軸に各種の表示器等が記載され、横軸方向に示された1回のゲームの進行過程のどのタイミングで表示や送信が行われるか等の表示期間が示されている。

20

【5680】

まず、図652の縦軸に記載された各項目について説明する。指示情報801は、指示情報コマンドに相当し、指示情報801がONのときは「送信」を意味し、メイン基板409からサブ基板510に指示情報コマンドが送信される。指示情報801がOFFのときは「待機」を意味し、メイン基板409からサブ基板510に対して指示情報コマンドは送信されない。

【5681】

指示機能802は、メイン基板409によって制御される指示機能に相当し、指示機能802がONのときは「表示」を意味し、特別表示LED612で指示機能表示が行われる。指示機能802がOFFのときは「非表示」を意味し、特別表示LED612で指示機能表示は行われない。

30

【5682】

払出枚数803は、遊技の結果として払い出される遊技用価値の数に相当し、払出枚数803がONのときは「表示」を意味し、特別表示LED612で払出枚数表示が行われる。払出枚数803がOFFのときは「非表示」を意味し、特別表示LED612で払出枚数表示は行われない。なお、払出枚数に関する情報は、メイン基板409のRAM1114に格納され、RAM1114内の格納場所やプログラム処理によっては、電源断等を経ても再表示可能にすることができる。

【5683】

セグエラー804は、エラーが検出されたときに当該エラーの詳細(例えば種別や内容)がセグメントLEDに表示されることに相当し、セグエラー804がONのときは「表示」を意味し、特別表示LED612においてエラーの詳細が報知される(エラー表示)。セグエラー804がOFFのときは「非表示」を意味し、特別表示LED612においてエラー表示は行われない。

40

【5684】

液晶ナビ805は、サブ基板510によって制御される指示機能のナビ表示に相当し、液晶ナビ805がONのときは「表示」を意味し、画像表示体500の液晶画面においてナビ表示が行われる。液晶ナビ805がOFFのときは「非表示」を意味し、画像表示体500の液晶画面においてナビ表示は行われない。なお、液晶ナビ805では、指示機能8

50

02における表示内容に反しない内容でナビ表示が行われる。なお、詳細な説明は省略するが、液晶ナビ805の表示などサブ基板510による表示に関するデータは、サブ基板510のRAM1122に格納され、電源断などが発生しても適宜データを読み戻すことができるとする。

【5685】

液晶エラー806は、エラーが検出されたときに当該エラーの詳細（例えば種別や内容）が液晶ディスプレイに表示されることに相当し、液晶エラー806がONのときは「表示」を意味し、画像表示体500の液晶画面においてエラーの詳細が報知される。液晶エラー806がOFFのときは「非表示」を意味し、画像表示体500の液晶画面においてエラーの詳細は報知されない。なお、液晶エラー806では、セグエラー804における報知に反しない内容でエラーの報知が行われる。

10

【5686】

エラー発生807は、エラーの発生状況を示すものであるが、本図ではメイン基板409が当該エラーを検出していることと読み替えてよい。エラー発生807がONのときは、ONになったタイミングでエラーが発生した（エラーを検出した）ことを意味し、エラー発生807がOFFのときは、エラーが発生していない（エラーを検出していない）ことを意味する。なお、エラー発生807がONになった後にOFFになった場合には、OFFになったタイミングでエラーが解消されたことを意味する。

【5687】

なお、指示情報801からセグエラー804までの表示や送信は、メイン基板409によって管理され、液晶ナビ805及び液晶エラー806の表示は、サブ基板510によって管理される。

20

【5688】

また、図652及びその他の図面において、「第一停止ボタン」は、回転中のリール301a～301cに対応するリール停止ボタン211a～211cのうち、最初に押下操作が行われたリール停止ボタン211のことを意味する。同様に、「第二停止ボタン」は、2番目にリール301の停止操作が行われたリール停止ボタン211のことを意味し、「第三停止ボタン」は、3番目（すなわち最後）にリール301の停止操作が行われたリール停止ボタン211のことを意味する。

【5689】

次に、図652に示された各表示器等の表示期間（送信期間などを含む）について説明する。図652のタイミングチャートは、指示機能が実行されるAT中にエラーが発生することなくゲームが行われ、かつ、当該ゲームで払出が発生しなかった状況下で示されている。

30

【5690】

図652において、指示情報801によれば、指示情報コマンドは、始動レバー210の押下操作が行われたときに送信される。また、指示機能802によれば、特別表示LED612における指示機能表示は、リール停止ボタン211の押下操作が受付可能になるタイミングから、全てのリール301に対する停止操作が終了する（第三停止ボタン押下）まで表示される。また、液晶ナビ805によれば、ナビ表示は、リール301の回転開始時から表示開始され、表示終了のタイミングは指示機能表示と同じになっている。なお、図652の例では、ナビ表示の開始が指示機能表示の開始よりも先になっているが、ナビ表示は指示情報コマンドの内容に基づいて表示され、かつ、指示情報コマンドの内容は指示機能表示における指示内容と同様であることから、指示機能表示と相違ない内容でナビ表示が行われることに変わりはない。但し、必ずしもこのような表示順序に限定するものではない。

40

【5691】

また、図652のタイミングチャートでは、「停止ボタン押下受付開始」のタイミングと指示機能802がONになるタイミングとが同じように見えるが、厳密には、リール停止ボタン211の押下受付を開始した後に、特別表示LED612で指示機能の表示が開始

50

されることはない。すなわち、本実施形態のスロットマシン 1 では、「停止ボタン押下受付開始」のタイミングよりも先に、指示機能 802 の「表示」が行われるものであり、メイン基板 409 の CPU 1118 によるプログラム上の処理においても、停止ボタン押下受付開始となるタイミングよりも先に、指示機能表示が実行される。このような「停止ボタン押下受付開始」と「指示機能表示」とのタイミングは、他の例で示すタイミングチャートでも同様である。

【5692】

また、図 652 では、特別表示 LED 612 における指示機能表示の開始タイミングをリール停止ボタン 211 の押下操作が受付可能になるタイミングとし、画像表示体 500 におけるナビ表示の開始タイミングをリール 301 の回転開始時としたが、これらは表示タイミングの一例である。すなわち、スロットマシン 1 では、始動レバー 210 の押下操作が行われたときからリール停止ボタン 211 の押下操作が受付可能になるまでの期間における任意のタイミングで、上記表示（指示機能表示及び表示ナビ）を開始させるようにしてよい。

【5693】

[10-4. リール停止処理]

始動処理が終了すると、一定速度で回転を続けているリールを停止させるための操作（停止操作、つまりリール停止ボタン 211a, 211b, 211c の押下操作）待ちの状態となる。図 652 では、一例として「テーブル方式」によるリール停止処理の内容を示している。以下では、リール停止制御の処理の流れを説明する。

【5694】

リール停止処理では、まずステップ S201 で、当該ゲームでの内部抽選の結果に対応して作動した条件装置にしたがってリール停止制御テーブルを選択する。このリール停止制御テーブルは予め全ての条件装置に 1対1 に対応するパターンが用意されており、これらは読み出し専用のテーブルデータとしてメイン基板 409 の ROM 1112 に格納されている。

【5695】

上記のステップ S201 にて成立している条件装置に基づいてリール停止制御テーブルが選択された状態になると、各リール停止ボタン 211a, 211b, 211c の押下操作が受け付けられるまで待ち受け状態となる（ステップ S202, S210, S217）。これらの待ち受け状態で、左リール 301a、中リール 301b、右リール 301c の各リールがすでに停止しているか否か、あるいは第 1 リール停止フラグが ON となっていない状態（F = 0、つまり OFF の状態）であるか否かを判定するとともに、合わせてリール停止ボタン 211a, 211b, 211c のいずれかが押下されたかについても判定する。全てのリール停止ボタン 211a, 211b, 211c の押下操作が受け付けられるまでは、ステップ S209 の判定が満たされず、ステップ S202 以降の処理を繰り返す。

【5696】

ここで、リール停止ボタン 211a, 211b, 211c の押下操作の受け付けられた順番（停止操作手順）は、前述したように、「順押し」、「挟み押し」、「中順押し」、「中逆押し」、「逆挟み押し」、「逆押し」の 6 通りに分けられるが、図 652 に関する以下の説明では、便宜上、これらの押し順を、第 1 に押下操作が行われたリール停止ボタン 211 に着目して 3 通りの押し順に分類する。すなわち、第 1 停止リールが左リール 301a である場合を「順押し」、中リール 301b である場合を「中押し」、右リール 301c である場合を「逆押し」と呼ぶ。

【5697】

ステップ S202 では、左リール 301a が停止状態となったことを示すフラグ（左リール停止フラグ LF）が OFF（LF = 0）であり、なおかつ、左リール停止ボタン 211a の押下操作が受け付けられたかを判定する。ステップ S201 で、リール停止ボタン 211a, 211b, 211c の押下操作の待ち受け状態から「順押し」の停止操作手順に沿って最初（第 1 番目）に左リール停止ボタン 211a が押下されたとすると、ステップ

10

20

30

40

50

S 2 0 2 の判定が満たされ、ステップ S 2 0 3 に移る。

【 5 6 9 8 】

ステップ S 2 0 3 では、第 1 リール停止フラグが O F F (F = 0) であるか判定する。ここでいう「第 1 リール」とは第 1 番目に停止操作が受け付けられる、あるいは第 1 番目に停止するリールのことをいう。この例(「順押し」)では、左リール 3 0 1 a の停止操作が第 1 番目に受け付けられるので、第 1 リール停止フラグが O F F の状態(F = 0)となっている。従って、ステップ S 2 0 3 の判定は満たされ、次のステップ S 2 0 4 に移る。

【 5 6 9 9 】

次のステップ S 2 0 4 では、左リール 3 0 1 a について第 1 リール停止処理が行われる。この第 1 リール停止処理では、作動している条件装置に対応するリール停止制御テーブルに基づいて内部抽選フラグに対応する当選役図柄の停止位置の制御を実行する。

10

【 5 7 0 0 】

ステップ S 2 0 6 では、残りの中リール 3 0 1 b、右リール 3 0 1 c のリール停止制御テーブルを決定する。前述のとおり、スロットマシン 1 の有効ラインは右上がりラインと右下がりラインとの 2 ラインのみであるため、この時点で残りのリール(中リール 3 0 1 b、右リール 3 0 1 c)の停止制御テーブルは 1 つに決定することができる。つまり、第 1 停止リール(この場合は左リール 3 0 1 a)の図柄表示窓 4 0 1 内の図柄(これを停止目と呼ぶ、以下同様)のうち特に上段位置または下段位置の図柄が当選役図柄となる可能性のある図柄であった場合、その該当図柄を基準とした有効ライン上に残りのリール(中リール 3 0 1 b、右リール 3 0 1 c)の該当当選役図柄を揃えることの可能なリール停止制御テーブルを選択することになる。

20

【 5 7 0 1 】

ステップ S 2 0 7 では、第 1 リール停止フラグを O N (F = 1) として、次のステップ S 2 0 8 に移る。

【 5 7 0 2 】

次いでステップ S 2 0 8 では、左リール停止フラグ L F を O N (L F = 1) として、ステップ S 2 0 9 に移る。

【 5 7 0 3 】

そして、ステップ S 2 0 9 では、全てのリール 3 0 1 a、3 0 1 b、3 0 1 c が停止状態となったかを判定する。この例では、まだ左リール停止フラグ L F が O N となっただけであり、中リール 3 0 1 b 及び右リール 3 0 1 c はまだ回転中であることから、この判定が満たされず、ステップ S 2 0 2 に戻り以降の処理を繰り返し実行する。

30

【 5 7 0 4 】

そして、再びステップ S 2 0 2 以降の処理が実行される場合、すでに左リール 3 0 1 a は停止状態となっているのでステップ S 2 0 2 の判定は満たされず、ステップ S 2 1 0 に移る。

【 5 7 0 5 】

ステップ S 2 1 0 では、中リール 3 0 1 b が停止状態となったことを示すフラグ(中リール停止フラグ M F)が O F F (M F = 0) であり、なおかつ、中リール停止ボタン 2 1 1 b の押下操作が受け付けられたかを判定する。ここでは「順押し」の停止操作手順に沿うため、中リール停止ボタン 2 1 1 b の押下操作が受け付けられることとなる。従って、ステップ S 2 1 0 の判定が満たされ、次のステップ S 2 1 1 に移る。

40

【 5 7 0 6 】

ステップ S 2 1 1 では、上記のステップ S 2 0 3 と同様に第 1 リール停止フラグが O F F (F = 0) であるか判定する。そして、この時点ではすでに第 1 リール停止フラグは O N (F = 1) となっているため、この判定が満たされず、ステップ S 2 1 3 に移る。

【 5 7 0 7 】

ステップ S 2 1 3 では、中リール停止処理として、作動している条件装置に対応するリール制御テーブル(この場合は上記のステップ S 2 0 6 で決定したリール停止制御テーブル)に基づいて該当当選役図柄の停止位置の制御を実行する。そして、このとき中リール 3

50

01bは第2番目に停止するリール(第2リール)となり、ステップS212, S214, S215は全て迂回され、ステップS216に移り、中リール停止フラグMFをON(MF=1)としてステップS209に移る。

【5708】

そして、再度ステップS209では、左リール301a及び中リール301bが停止状態となっただけであり、まだ右リール301cは回転中で停止状態(右リール停止フラグRFがOFFとなっている)となっていないので、この判定が満たされず、ステップS202に戻り、再度以降の処理を繰り返し実行する。

【5709】

さらに、3度目のステップS202以降の処理では、先ずステップS217で右リール停止フラグMFがOFF(MF=0)であり、なおかつ、右リール停止ボタン211cの押下操作が受け付けられたかを判定していくことになるが、以降のステップS218, S220等の処理は、上記のステップS210以降の処理(ステップS211, S213)と同様であるため詳細な説明は省略する。

10

【5710】

そして、ステップS223にて、右リール停止フラグRFをON(MF=1)として、ステップS209に移る。

【5711】

最後にステップS209では、この時点において、全てのリール301a, 301b, 301cが停止状態となっていることから、この判定が満たされ、リール停止処理が終了する。

20

【5712】

なお、「中押し」の停止操作手順の場合も上記と同様の説明ができるため詳細は省略する。ただし、「逆押し」の停止操作手順の場合は上記の説明と一部異なる点があるため、以下に説明する。

【5713】

「逆押し」の停止操作手順で、上記の「順押し」あるいは「中押し」の停止操作手順と異なる点は、ステップS221(第1リール停止処理の後に残りのリール停止制御テーブルの決定)についてである。すなわち、「逆押し」の停止操作手順では、右リール301cのみが停止状態となり、なおかつ、右リール301cの停止目のうち、下段位置にいずれかの当選役図柄があった場合、まだ2つの有効ラインのいずれにも該当当選役図柄を揃えることが可能である。従って、ステップS221の段階では、いずれの有効ラインにも該当当選役図柄を揃えることのできるリール停止制御テーブルを複数用意しておき、いずれかを選び出すものとすればよい。

30

【5714】

[10-4-1. リール停止制御]

上記のリール停止処理では、成立フラグに対応した当選役図柄(該当当選役図柄)を極力図柄表示窓401内に引き込むリール停止制御を行う(いわゆる、引き込み制御といわれる)。具体的には、遊技者によるリールの停止操作が受け付けられた時点で、図柄表示窓401内に停止させることが可能な範囲(該当当選役図柄を引き込むことが可能な範囲、例えば、図柄4個分)を予め決めておき、その範囲内に該当当選役図柄がある場合、これを図柄表示窓401内に引き込んでリールを停止させる制御を実行する。なお、ここでいう「引き込むことが可能な範囲」とは、リールの停止操作が受け付けられてから当該リールが停止するまでに、リールの回転方向にみて移動が可能な図柄の最大数のことをいう。例えば、引き込み可能な範囲を最大で図柄4個分とすれば、当該リールの停止操作が受け付けられた場合、その位置を基点にしてさらに図柄4個分までリールの回転移動が可能となる。

40

【5715】

従って、このようなリール停止制御によれば、リールの停止操作が受け付けられた時点で、図柄表示窓401内に該当当選役図柄がなかったとしても、該当当選役図柄が引き込み

50

可能な範囲内であれば、その該当選役図柄を図柄表示窓401内にまで移動させたいうえで停止させることが可能となる。また、この引き込み制御を行うことにより、遊技者は該当選役図柄の目押しのタイミングが多少早かったとしても、引き込み可能範囲内に該当選役図柄があれば、その当該当選役図柄を図柄表示窓401内に引き込んで停止させることができる。従って、取りこぼし（当該当選役図柄を揃えることができずに当該当選役に対応する遊技特典を獲得できずにその遊技特典が消滅してしまうこと）が生じることを極力抑えることができる。

【5716】

スロットマシン1では、リプレイ役や押し順不問の共通ベル等に対応する条件装置が作動している場合には、遊技者の目押しを必要とせず必ず該当選役図柄を揃えることができる。これは、リプレイ役、ベル役等のそれぞれに対応する図柄組合せを構成する図柄について、対応するそれぞれの当選役図柄が最大で4個分の図柄おきに配置されているからである（前述の図614参照）。リールの引き込み制御において、最大引き込み数が4個（4コマ）とされるとき、上述のように最大4個分の間隔で配置された図柄は、押しタイミング（押し位置）に拘わらず、常に有効ラインに引き込むことが可能となる。

10

【5717】

具体的には例えば、所定のリプレイ役の当選時にリプレイ図柄が中段に揃うとすると、リプレイ図柄について着目すると、左リール301a上では、リプレイ図柄からリプレイ図柄までのあいだに他の図柄が最大で4個分配置されている（図614参照）。これにより、左リール301aでは、リールのどの位置で停止操作が受け付けられても、リプレイ役に対応する条件装置が作動している限り、必ずリプレイ図柄を有効ライン上のいずれかに引き込んで停止させることができる。

20

【5718】

また、内部抽選の結果がボーナス役と小役との重複役であるような場合は、ボーナス図柄よりも小役を優先的に引き込むものとしている。ボーナス役と小役との重複役に当選した場合、この当選したゲームにおいては小役に対応する図柄組合せが表示されたとしても、当該ボーナス役の成立状態が次ゲーム以降に維持され、次ゲーム以降の小役（又はリプレイ役）が成立しなかったゲームにおいて、当該ボーナス役に対応する図柄組合せが表示される。

【5719】

以上がテーブル方式によるリール停止処理の一例である。これとは別にコントロール方式によるリール停止処理があるが、これについても公知の処理を適用可能であるため、ここでは具体的な説明を省略する。また、本実施形態においてコントロール方式またはテーブル方式のいずれのリール停止処理を実行してもよく、どの方式を採用するかは制御プログラムを構築するにあたって適宜決定すればよい。

30

【5720】

[10-5. 判定処理]

リール停止処理が終了すると、メイン基板409は、図柄表示窓401内にていずれかの有効ライン上に当選役図柄が揃っているか（いずれかの当選役に該当する図柄の組合せ態様が表示されているか）否かについて判定を行う。図654では、この判定処理の内容を具体的に説明する。

40

【5721】

リール停止処理により全てのリール301a, 301b, 301cが停止した状態となると、図柄表示窓401内の停止目の態様から、いずれかの有効ライン上に当選役図柄が揃っているか（当選役に対応する図柄の組合せ態様が表示されているか）否かを判定する。なお、特に全てのリール301が停止状態となった場合の停止目は停止出目と呼ばれる。

【5722】

まず、ステップS301では、ボーナスゲーム中であるかを判定する。これは、所定のゲーム状態フラグ（例えばボーナスゲーム中フラグ）のON状態、OFF状態を判定することである。ボーナスゲーム中フラグがONとなっていると、ステップS301の判定が満

50

たされるので、ステップS 3 0 2の処理に移行する。また、ボーナスゲーム中フラグがOFFとなっていると、ステップS 3 0 1の判定が満たされず、ステップS 3 1 2の処理に移行する。

【5 7 2 3】

ステップS 3 0 2では、有効ライン上に停止した図柄組合せがボーナス図柄（ボーナス役に対応する図柄組合せ）であるか否かを判定する。図柄組合せの判定を具体例で説明すると、ボーナスを図6 1 7～図6 2 2等に示したBB 1とすれば、BB 1に対応する図柄組合せとは、有効ライン上に「赤7」の図柄並びであり、何れかの斜めライン上にこのような図柄並びが停止しているときに、2種BB図柄（ボーナス図柄）が停止したと判定できる。このようにして、ボーナス図柄の図柄組合せが有効ライン上に停止したと判定した場合は（ステップS 3 0 2のYES）、ボーナスゲームの開始に関するボーナスゲーム開始処理を行い（ステップS 3 0 3）、その後、処理を終了する。ボーナスゲーム開始処理については、図6 5 5を参照して後述する。一方、ステップS 3 0 2において有効ライン上に停止した図柄組合せがボーナス図柄ではないと判定した場合は（ステップS 3 0 2のNO）、ステップS 3 0 4の処理に移行する。

10

【5 7 2 4】

ステップS 3 0 4では、有効ライン上に停止した図柄組合せがリプレイ図柄（リプレイ役に対応する図柄組合せ）であるか否かを判定し、リプレイ図柄であると判定した場合は、リプレイゲーム処理を実行する（ステップS 3 0 5）。このリプレイゲーム処理では、当該ゲームでのベット数と同じベット数（この例ではMAXベット）にて次回のゲームを開始させるために、MAXベットコマンドをRAM 1 1 1 4に一旦記憶させる。このコマンドに基づき、次回のゲームを再遊技として開始させることができる。ステップS 3 0 5の処理後は、リプレイ当選フラグをOFFにして（ステップS 3 0 6）、処理を終了する。

20

【5 7 2 5】

ステップS 3 0 4において有効ライン上に停止した図柄組合せがリプレイ図柄ではないと判定した場合は（ステップS 3 0 4のNO）、次なる判定処理として、当該図柄組合せが小役図柄（小役の入賞を示す図柄組合せ）であるか否かを判定する（ステップS 3 0 8）。ステップS 3 0 8で小役図柄であると判定した場合は、ステップS 3 0 9の処理として、揃っている小役図柄に応じた規定枚数のメダルの払い出しを実行する（メダル放出装置1 1 0より規定枚数のメダルを払い出す）。そして、メダルの払出枚数を表示する（払出枚数表示LED 6 1 2に表示する）。これにより、遊技者には当該小役に対応した規定枚数のメダルが払い出されたことが報知（告知、表示）される。そして、ステップS 3 0 9の処理が終了した後は、該当する小役当選フラグをOFFにして（ステップS 3 1 0）、処理を終了する。

30

【5 7 2 6】

ステップS 3 0 8において有効ライン上に停止した図柄組合せが小役図柄ではないと判定した場合（ステップS 3 0 8のNO）、上記のステップS 3 0 2、S 3 0 4、S 3 0 8のいずれの判定も満たされず、有効ライン上にはいずれの当選役図柄も揃っていない。なお、このときの出目は「ハズレ目（バラバラな図柄の組合せ態様）」とも呼ばれる。このような場合には、ハズレ処理を実行する（ステップS 3 1 1）。ハズレ処理では、この時点でON状態となっている当選フラグがボーナスを除く他の当選フラグの場合、当該当選フラグをOFFにする。また、いずれの当選フラグもONとなっていない場合（このときはハズレフラグがONとなっている）には、ハズレフラグをOFFにする。ステップS 3 1 1のハズレ処理の後は、判定処理を終了する。

40

【5 7 2 7】

上記のステップS 3 0 2からステップS 3 1 1までの処理は、一般状態又はボーナス内部状態に制御されている場合に実行する処理となる。次に、ステップS 3 0 1の判定が満たされなかった場合に行われるステップS 3 1 2以降の処理について説明する。ここでの処理は、ボーナス状態に制御されたボーナスゲーム（BBゲーム）中に実行する処理である。

【5 7 2 8】

50

ステップS 3 1 2では、有効ライン上にボーナスゲーム時払出図柄が揃っているかを判定する。ここでいう「ボーナスゲーム時払出図柄」とは、ボーナスゲーム中に揃うことでメダルの払出が行われる図柄組合せの総称を意味し、具体的には、ボーナスゲーム時払出役（本例では、一般状態又は内部状態において払出が規定された小役と同じとしているが、特別なボーナス専用役を用意してもよい）に対応する図柄組合せである。ステップS 3 1 2で肯定判定が得られた場合は、揃っているボーナスゲーム時払出図柄に応じた規定枚数のメダルの払出処理を実行する（ステップS 3 1 3）。メダルの払出処理では、メダル放出装置1 1 0より規定枚数のメダルを払い出すとともに、メダルの払出枚数を払出枚数表示LED 6 1 2に表示する。このようなメダルの払出処理によって、遊技者には当該ボーナスゲーム時払出役に対応した規定枚数のメダルが払い出されたことが報知（告知、表示）される。

10

【5 7 2 9】

ステップS 3 1 3に次いで、ステップS 3 1 4では、当該ボーナスゲームを終了させるか否かを判定するボーナスゲーム終了判定処理を実行し（詳細は図6 5 6を参照して後述する）、その後、判定処理を終了する。

【5 7 3 0】

ステップS 3 1 2においてボーナスゲーム時払出図柄が停止していないと判定した場合は（ステップS 3 1 2のNO）、当該成立フラグをOFFにして（ステップS 3 1 5）、処理を終了する。ステップS 3 1 2でNOとなるパターンとしては、ボーナスゲーム時払出役に当選したが取り零した場合、及び、ボーナスゲーム時払出役に当選しなかった場合が考えられる。ステップS 3 1 5の処理において、前者の場合は、ボーナスゲーム時払出役の成立フラグをOFFにし、後者の場合は、ハズレフラグをOFFにする。なお、ボーナスゲーム中に必ず当選するようなボーナス専用役が用意され、さらに、そのボーナス専用役の当選時には取り零しなく当該役の入賞を可能とするような場合には、ステップS 3 1 5の処理を省略してもよい。

20

【5 7 3 1】

以上のステップS 3 0 1～S 3 1 5の処理が、メイン基板4 0 9（特にCPU 1 1 1 0）によって行われる遊技状態の判定処理であるが、その後、ステップS 3 2 0でARTゲーム判定処理を行う。

【5 7 3 2】

本実施形態のスロットマシン1は、前述したように指示機能を備えているため、1回の遊技ごとに、ARTゲームの継続、終了、及びゲーム数管理等に関する判定処理（ARTゲーム判定処理）を行う必要がある。ARTゲーム判定処理は、指示の発生に影響を及ぼさず性能の処理に相当するため、メイン基板4 0 9が実行する。

30

【5 7 3 3】

なお、ARTゲーム判定処理が行われるタイミングは、図6 5 4に示す判定処理のうちの適当なタイミングであれば良いが、ここでは、一例として、ステップS 3 0 6、S 3 1 0、S 3 1 1、S 3 1 4、S 3 1 5の各処理の後に、ステップS 3 2 0のARTゲーム判定処理が行われるとする。ARTゲーム判定処理の詳細については、図6 5 7を参照しながら後述する。

40

【5 7 3 4】

[1 0 - 5 - 1 . ボーナスゲーム開始処理]

前述の図6 5 4のステップS 3 0 2の判定が満たされた場合、ボーナスゲーム開始処理を実行する。このボーナスゲーム開始処理について図6 5 5を用いて説明する。

【5 7 3 5】

まず、ステップS 4 0 1では、ボーナスフラグ（例えば、BBフラグ）がONとなっているかを判定する。ステップS 4 0 1の判定が満たされると、ステップS 4 0 4に移る。ステップS 4 0 4では、ボーナスゲーム中フラグをONにするとともに、ボーナスフラグをOFFにする。次いでステップS 4 0 6にて、ボーナスゲーム中の累計払出枚数カウントをクリアする。これにより、次のゲームから累計払出枚数の累算が実行される。そして、

50

次ゲームからは、ボーナスゲームの規定数（本例ではB Bゲームの規定数は2枚）のベット数でボーナスゲームが開始される。

【5736】

また、ステップS401の判定が満たされない場合、ステップS402に移り、エラー処理を実行する。このような場合となるのは、ボーナスフラグがOFFであるにも関わらず、ボーナス図柄が揃ってしまうような場合が該当する。すなわち、何らかの不正な手段（例えば、ゴト行為）が行われたか、あるいはスロットマシン1に故障が生じたか、いずれかの場合に起こり得るものである。従って、エラー処理では、エラーランプ604の点灯や、その他前述のLED等にエラー発生を知らせる表示を行う。

【5737】

[10-5-2. ボーナスゲーム終了判定処理]

続いて、前述の図654のステップS314のボーナスゲーム終了判定処理について図656を用いて説明する。

【5738】

まず、ステップS451では、前述の図654のステップS313にてメダルの払い出しがあったことを受けて、ボーナスゲーム中の累計払出枚数に当該ゲームの払出枚数を加算する。

【5739】

次にステップS452では、累計払出枚数がボーナスごとに規定された総払出枚数（例えば200枚）を超えたか否かを判定する。このステップS452の判定が満たされない場合、ステップS454に移り、ボーナスゲーム中の累計払出枚数を表示する（払出枚数表示LED612等に表示する。なお、累計払出枚数は表示用のLED等を別途設けてこれに表示するものとしてもよい）。

【5740】

一方、ステップS452の判定が満たされなかった場合は、ボーナスゲーム中フラグをOFFにし（ステップS460）、処理を終了する。

【5741】

[10-5-3. ARTゲーム判定処理]

図657は、ARTゲーム判定処理の処理手順を示すフローチャートである。[10-3-3]等で前述したように、ARTゲームは、ART抽選でARTに当選したことに基づいて実行されるゲームであり、ARTゲームが実行されているときに押し順小役（押し順ベル）の当選役に当選すると、「適正な押し順」等の指示情報が特別表示LED612に表示される（指示機能表示）とともに、当該指示機能表示に沿った指示演出（ナビ表示）が画像表示体500等に表示される。ARTゲーム判定処理は、このようなARTゲームの開始、継続、並びに終了等に関する判定処理であり、ARTの制御主体であるメイン基板409（特にCPU1110）によって実行される。以下では、図657を参照してARTゲーム判定処理の一例を説明する。

【5742】

まず、ARTゲームの概要を説明する。ARTゲームは、ARTゲームの開始条件が成立した場合に開始され、ARTの終了条件が成立するまでの間、以降のゲーム期間で継続して実行される。[10-3-3]以下の指示機能処理で説明したように、ARTゲームの開始条件が満たされた場合には、所定の内部フラグ（ARTフラグ）がONにされてARTゲームが開始され、ARTゲームの終了時にはARTフラグはOFFにされる。なお、ARTフラグのようなARTゲームに関する内部フラグや後述するARTゲーム数等の情報は、ARTゲームを制御するメイン基板409内のメモリ（例えば、RAM1114）で保持されるが、サブ基板510内のメモリ（例えば、RAM1122）でも同様の情報が保持されるようにしてもよい。

【5743】

ARTゲームが開始される条件（ARTフラグがONになる条件）については、[10-3-2]以下で詳述した通りであるが、簡単に言えば、ART初当り抽選でARTに当選

10

20

30

40

50

することである。

【5744】

図657のステップS501では、ARTゲーム判定処理の最初の処理として、現在のARTフラグを前ゲームのARTゲーム判定処理におけるARTフラグと比較して、ARTフラグがONになったか否かを判定する。すなわち、ステップS501では、前ゲームから現ゲームにかけて、ARTフラグがOFFからONになったか否かを判定する。前ゲームのARTゲーム判定処理におけるARTフラグの値は、別途記憶されているとする。ARTフラグがONになったと判定された場合は（ステップS501のYES）、ART開始時のARTゲーム数をセットし（ステップS502）、処理を終了する。ART開始時のARTゲーム数（所謂、初期ゲーム数）は、固定ゲーム数が予め設定されるようにしてもよいし、ART当選時にゲーム数が抽選されてもよいし、その他の方法によって決定されてもよいが、ここでは一例として、前述の指示機能処理で決定済みの初期ゲーム数がART開始時のARTゲーム数としてセットされるとする。

10

【5745】

このようなステップS502の処理が行われることで、次ゲームからARTゲームが開始される。なお、ARTゲームの開始時には、ARTゲームの開始、及びARTゲーム数を遊技者に明示する演出が行われる（例えば、ART開始画面の表示）。

【5746】

一方、ステップS501でARTフラグがONになったとは判定されなかった場合、すなわち、ARTフラグがOFFであるか、ARTフラグが前ゲームからONである場合は（ステップS501のNO）、ARTフラグがONであるか否かを判定し（ステップS505）、ARTフラグがONであれば（ステップS505のYES）、特化ゾーン中でないか否かを判定する（ステップS506）。ここで、ARTフラグがONであると判定され且つ特化ゾーン中でないと判定された場合は（ステップS505のYES且つステップS506のNO）、ARTゲーム中の1ゲームが行われたということであるから、ARTゲーム数の値を「1」減算する処理を行う（ステップS507）。ステップS506において特化ゾーン中であると判定された場合は（ステップS506のYES）、ARTゲーム数の減算は行われないので、ステップS507をスキップし、ステップS508に進む。ステップS505においてARTフラグがONではないと判定された場合は（ステップS505のNO）、ARTゲーム中ではないので、そのまま処理を終了する。

20

30

【5747】

ここで、本実施形態のスロットマシン1では、ARTゲーム開始時に決定された開始時ゲーム数とは別に、ARTゲーム中に所定の条件を満たしたことに基づいて、ARTゲーム数を追加する上乗せ機能を有しているとする。ARTゲーム数の上乗せが行われる際は、所定の内部フラグ（上乗せフラグ）がONにされるとともに、追加されるARTゲーム数（上乗せゲーム数）が決定される。なお、上乗せが決定される条件は特に限定せず、役抽選における特定の当選役の当選であってもよいし、別の何らかの抽選結果に基づいて決定される等してもよい。また、上乗せゲーム数の決定方法についても、特段の方法に限定しない。そして、以下のステップS508～S510の処理は、ARTゲーム数の上乗せ機能を有する場合に行われる処理である。

40

【5748】

まず、ステップS508では、上乗せフラグがONであるか否かを判定する。上乗せフラグがONであった場合は（ステップS508のYES）、現在のARTゲーム数に上乗せゲーム数を加算する処理を行い（ステップS509）、上乗せフラグをOFFにする（ステップS510）。この結果、残りのARTゲーム数が上乗せ分だけ増加することになり、遊技者にとって有利なARTゲームの継続期間が延長される。

【5749】

ステップS510の処理後（上乗せ機能を有しない場合は、ステップS506の処理後）、現在のARTゲーム数が「0」であるか否かを判定し（ステップS511）、「0」であった場合は、ARTゲームの終了条件を満たすことになるので、ARTフラグをOFF

50

にして（ステップS512）、処理を終了する。なお、このとき、ARTゲームの終了を遊技者に明示するだけでなく、一連のARTゲームに関する情報（例えば、当該ARTゲームにおける払出メダルの総数やARTゲーム継続数等）も遊技者に明示するようにしてよい。

【5750】

ステップS511の判定で、現在のARTゲーム数が「0」ではなかった場合は（ステップS511のNO）、ARTゲームの終了条件を満たしていないため、ARTフラグを変更せずに処理を終了する。その結果、以降のゲームでもARTゲームが継続される。

【5751】

なお、図657で説明したARTゲーム判定処理は、ARTゲーム用の遊技状態に制御されるゲーム期間（ARTゲーム期間）が、1ゲームごと1カウント減算される方式である場合の処理例であるが、ARTゲーム期間が他の減算方式（例えば、ARTナビの出現回数によってARTゲーム期間が定められる方式）によって管理される場合は、当該減算方式に応じた適切なARTゲーム判定処理を行うことが望ましい。

10

【5752】

また、本実施形態のスロットマシン1では、ARTゲーム判定処理のために、ARTゲームの開始を示す内部フラグ（例えばART開始フラグ）をARTフラグとは別に用意してもよい。ART開始フラグは、ART初当り抽選に当選してARTゲームの開始条件が満たされたときにONにされる内部フラグとする。このような場合、ARTゲーム判定処理による一連の処理において、ステップS501でART開始フラグがONであるか否かを判定し、ART開始フラグがONであった場合は、ステップS502でARTの初期ゲーム数をセットした後に、ARTフラグをONにするとともにART開始フラグをOFFにするような処理を行えばよく、ステップS501でART開始フラグがOFFであった場合は、ステップS505以降の処理を行うようにすればよい。

20

【5753】

[10-6. 演出動作の制御]

以上は、主にメイン基板409による制御の例であるが、スロットマシン1では、ゲームの進行にあわせてサブ基板510により各種演出動作の制御を実行する。これはメイン基板409から出力される各種コマンド（情報コマンド、出力信号）に基づいて、サブ基板510（主にCPU1118等）にて実行するものである。前述の通りメイン基板449から出力された各種コマンドは、一旦、RAM1122に記憶される。そして、当該コマンドに基づき、予め用意された演出態様を選択し、実行するものである。このような演出態様は、演出態様データテーブル（図示しない）としてROM1120内に格納されており、当該コマンドに対応する演出態様が複数用意されている。

30

【5754】

例えば、演出態様としては、当該ゲームのみで完結するもの（以下、単発演出態様という）や、複数のゲームにわたって行われるもの（以下、連続演出態様という）などが含まれる。このうち、単発演出態様には、当該当選フラグを示唆する演出（示唆演出、告知演出、詳細は後述）、メダルの払い出しを知らせる演出（払出演出、なお、払い出し枚数までを知らせる態様でもよい）などがある。

40

【5755】

示唆演出は、遊技者に当該当選フラグを直接的に知らせる演出（告知演出）とは異なり、当該当選フラグを間接的に知らせる演出のことをいう、例えば、当該当選フラグに該当する当選役の形、色などを表現した表示等を行うといったことである。また、示唆演出は、当該当選フラグがない場合（つまり、ハズレの場合）にも行われる。この場合には、ハズレであることを気付きにくい内容の演出とする（例えば、いずれの当選役とも取れるような曖昧な内容）。これにより、当該ゲームがハズレであることを遊技者に気付きにくくすることができる。

【5756】

告知演出は、例えば、当該当選フラグがボーナス役であった場合やART初当り抽選で当

50

選した場合等に、「ボーナス確定！」や「ART当選！」等、遊技に関する結果を遊技者に明確に知らせることのできるものである。この演出は、特にボーナスやARTなど遊技者にとって喜ばしい当選役（メダルを大量に獲得できる可能性があるため）について実行させるとより効果的である。すなわち、遊技者がART初当り等に当選した際に、そのことを祝福する意味合いを持たせることができるからである。

【5757】

なお、以上に述べた各種の演出態様は、画像表示体500による画像の表示や、スピーカ512等による効果音の発生、LED装飾等による発光や点灯等、として実行させることができる。このような演出態様は、遊技者が長い時間ゲームを続けている場合など、退屈な印象を与えづらくすることができるものである。なお、演出態様は、画像表示体500、スピーカ512、LED装飾等で実行されることに限られるものではない。例えば、画像表示体500に代えて、ELディスプレイ（Electroluminescence Display）や、ドットLEDを用いてもよい。さらに、キャラクタを模した人形や、可動可能な模型等や、サイドリール（例えば、各リールとは別の位置に配され、演出の一環として遊技者の操作に因らずにその始動と停止を実行するもの）や、あるいは、ランプなどの照明（例えば、回転灯に代表される回転可能なライト等）を設けて各種演出を実行させるものとしてもよい。このような方法をとれば、液晶表示等を用いずとも遊技者を十分に楽しませることが可能である。

【5758】

[10-7. ゲーム数管理処理]

ところで、本実施形態のスロットマシン1では、CPU1110が有するゲーム数管理制御手段によってゲーム数の管理を行うゲーム数管理処理を実行可能に構成されている。CPU1110のゲーム数管理制御手段は、所定の開始条件が成立したことにともづいてゲーム数管理処理を開始し（ゲーム数のカウント処理を開始し）、所定の終了条件が成立したことにともづいてゲーム数管理処理を終了する（ゲーム数のカウント処理を終了する）ことで、特定区間としてのゲーム数管理処理中に遊技者により実行されたゲーム数をカウントし、ゲーム数の管理を行っている。所定の終了条件が成立してゲーム数管理処理が終了すると、当該ゲーム数管理処理においてカウントされたゲーム数が初期化されて0に戻る。

【5759】

ゲーム数管理処理が開始されるための上述した所定の開始条件とは、地獄状態から他の状態（有利状態A～有利状態E）に移行することである。すなわち、少なくとも1回以上の指示機能表示が直ちに又は複数ゲーム（例えば32ゲーム）が消化されたのちに行われることが確定した場合に、ゲーム数管理処理が開始される。したがって、地獄状態における内部抽選にて特別役が選出された次ゲームからゲーム数管理処理が開始されることとなる。

【5760】

また、ゲーム数管理処理が終了されるための上述した所定の終了条件とは、ゲーム数管理処理中にカウントされたゲーム数が所定の閾値（本例では上述したとおり1500ゲームに設定されている）に達し且つ1回以上の指示機能表示が行われたこと（第1条件）、及び、ゲーム数管理処理中にカウントされたゲーム数が所定の閾値に達していなかったとしても指示機能表示の実行にかかわるゲーム状態が有利状態から地獄状態に移行すること（第2条件）である。この第1条件と第2条件とのうちいずれか一の条件を満たすと、ゲーム数管理処理が終了する。例えば、ART初当り抽選に当選することなく天井ゲームが消化された場合には、ゲーム数管理処理中にカウントされたゲーム数が所定の閾値に達していなかったとしても、指示機能表示の実行にかかわるゲーム状態が有利状態から地獄状態に移行する。ゲーム数管理処理において上記の2つの条件のうちいずれか1つの条件が満たされると、ゲーム数管理処理が終了する。ここで、有利状態から地獄状態への指示機能表示の実行にかかわるゲーム状態の移行は、ARTゲームが終了したのち直ちに移行させてもよいし、ARTゲームが終了したのちの引き戻し状態が終了したのちに移行させても

10

20

30

40

50

よい。

【5761】

なお、本実施形態では、ゲーム数管理処理中に、必ず1回以上の指示機能表示が行われるようになっているが、これは必須ではない。すなわち、上記の第1条件を、ゲーム数管理処理中にカウントされたゲーム数が所定の閾値に達することとしてもよい(ゲーム数管理処理中に1回以上の指示機能表示が行われたことを条件から除外してもよい)。

【5762】

また、本実施形態では、ゲーム数管理処理が開始されるための開始条件と、ゲーム数管理処理が終了する条件とを比べると、ゲーム数管理処理が開始されるための開始条件の方が高くなるように構成されている。そのため、ゲーム数管理フラグがONに設定されている期間と、ゲーム数管理処理がOFFに設定されている期間とを比べると、ゲーム数管理フラグがONに設定されている期間の方が長くなっている。ただし、ゲーム数管理フラグがONに設定されている期間は全期間(ゲーム数管理フラグがONに設定されている期間とOFFに設定されている期間との和)の70%を超えないようになっている。なお、ゲーム数管理フラグがONに設定されている期間とは、有利状態A~E及び引き戻し状態のうちのいずれかに制御されている期間であり、本例では1ショットで閾値の1500ゲームが最大となる。また、ゲーム数管理処理がOFFに設定されている期間とは、地獄状態に制御されている期間である。この地獄状態では、ARTゲームの実行は確定されていない(言い換えると、指示機能表示の作動が許容されていない状態であり、上述した条件装置のグループ化を行っている状態である)ものの、ART初当り抽選における当選確率(ステップS6011においてYESと判定される確率)が20分の1と、天井ゲーム数として設定される32ゲームよりも少ないゲームを実行することで当選しうるように構成されている。これにより、本実施形態のスロットマシン1では、射幸性を抑制しつつも、好適に、興趣の低下を抑制することが可能となる。

【5763】

また、本スロットマシン1のCPU1110はARTゲーム強制終了手段を有しており、このARTゲーム強制終了手段は、ARTゲーム中であつたとしても、当該ゲーム数管理処理においてカウントされたゲーム数(ゲーム数カウンタGC)が所定の閾値に達したことにもとづいて、当該ARTゲームをただちに強制的に終了する。ただし、当該ゲーム数管理処理中に1回も指示機能表示が実行されていなければ、たとえ、当該ゲーム数管理処理においてカウントされたゲーム数(ゲーム数カウンタGC)が所定の閾値に達したとしても、指示機能表示が1回実行されるまでは地獄状態に移行されない。そのため、ARTゲーム中に、当該ゲーム数管理処理においてカウントされたゲーム数(ゲーム数カウンタGC)が所定の閾値に達したとしても、当該ゲーム数管理処理中にボーナスゲームの実行履歴がない限り、指示機能表示が1回実行されるまで当該ARTゲームは継続される。逆に、当該ゲーム数管理処理中にボーナスゲームの実行履歴がある場合には、当該ゲーム数管理処理中に1回も指示機能表示が実行されていなかったとしても、当該ゲーム数管理処理においてカウントされたゲーム数(ゲーム数カウンタGC)が所定の閾値に達すると地獄状態に移行されるため、ARTゲーム中であれば当該ARTゲームは強制的に終了されることとなる。

【5764】

さらに、本スロットマシン1のCPU1110は、指示機能表示実行権利消滅手段をも有している。この指示機能表示実行権利消滅手段は、例えばARTゲーム中でなかったとしても、指示機能表示の実行権利が付与された状態であるときに、当該ゲーム数管理処理においてカウントされたゲーム数(ゲーム数カウンタGC)が所定の閾値に達すると、付与済みの指示機能表示の実行権利を消滅させる処理を実行するものである。ただしこの場合も、当該ゲーム数管理処理中に1回も指示機能表示が実行されていなければ、たとえ、当該ゲーム数管理処理においてカウントされたゲーム数(ゲーム数カウンタGC)が所定の閾値に達したとしても、指示機能表示が1回実行されるまでは地獄状態に移行されない。そのため、当該ゲーム数管理処理においてカウントされたゲーム数(ゲーム数カウンタG

10

20

30

40

50

C) が所定の閾値に達したとしても、当該ゲーム数管理処理中にボーナスゲームの実行履歴がない限り、指示機能表示が1回実行されるまで、付与された指示機能表示の実行権利は消滅せずに維持される。逆に、当該ゲーム数管理処理中にボーナスゲームの実行履歴がある場合には、当該ゲーム数管理処理中に1回も指示機能表示が実行されていなかったとしても、当該ゲーム数管理処理においてカウントされたゲーム数(ゲーム数カウンタGC)が所定の閾値に達すると地獄状態に移行されるため、指示機能表示の実行権利が付与されていたとしても当該指示機能表示の実行権利は消滅することとなる。なお、指示機能表示の実行権利とは、複数ゲームにわたって指示機能が連続して作動しうるARTゲームの実行権利や、1回(1ゲーム)だけ指示機能表示が作動する権利が相当する。また、指示機能表示の実行権利が付与された状態とは、前兆ゲーム中(天井ゲームの消化中)や、準備状態(天井ゲームは消化されて指示機能フラグはONにセットされたもののRT状態がRT1状態)が相当する。

10

【5765】

このようにしてARTゲームが強制的に終了したのちのゲームでは、指示機能表示の実行にかかわるゲーム状態が地獄状態に制御される。ARTゲームが強制的に終了されたとしても、RT状態はRT2またはRT3のままであり、0枚ベル零し目が出現したことにもとづいてRT1に移行する。このように、ゲーム数管理処理においてカウントされたゲーム数が所定の閾値に達したことにもとづいてARTゲームが強制的に終了されるようにすることで、賞としての遊技媒体数が短期間に多量に付与されるといった事態が偶発的に生じてしまうことを防止することができ、ひいてはいたずらに射幸心を煽ることを抑制することが可能となる。

20

【5766】

なお、ボーナスゲームの実行中に当該ゲーム数管理処理においてカウントされたゲーム数(ゲーム数カウンタGC)が所定の閾値に達したとしても、かかるボーナスゲームが途中で終了することはなく最後まで実行される。

【5767】

また、上記の地獄状態においてBBに当選してボーナスゲームが実行された場合には、このボーナスゲーム中の指示機能表示の実行にかかわるゲーム状態は、特別役に当選しない限り地獄状態に制御されたままである。そして、この地獄状態であって且つボーナスゲーム中に特別役(特別スイカ、特別チェリー、特別維持リプ)に当選した場合には、移行先が有利状態A~有利状態Dのうちのいずれかであれば、ゲーム数管理フラグがONにセットされてゲーム数カウンタGCのカウントが開始されるとともに地獄状態から移行先の有利状態に移行される。ただし、移行先が有利状態Eであれば、ゲーム数管理フラグがONにセットされてゲーム数カウンタGCのカウントは開始されるものの、ARTゲームはボーナスゲームの終了後、RT状態がRT1からRT2に移行されたときに開始されることとなる。なお、ボーナスゲーム中またはボーナス内部中に、指示機能表示の実行にかかわる抽選(ART初当り抽選など)を行わないようにしてもよい。例えば、内部抽選にて特別役が選出されたとしても、ステップS6012の移行先決定抽選を行わないようにしても良いし、ステップS6011において特別役であるか否かの判定を行わないようにしてもよい(すなわち通常役が選出されたときと同じとなる)。ただし、内部抽選にてボーナス役(BB1、BB2)が選出された当該ゲームでは、指示機能表示の実行にかかわる抽選(ART初当り抽選など)を行うようにしてもよい。

30

40

【5768】

[10-8. 全体的なゲームの流れ]

本実施形態のスロットマシン1における全体的なゲームの流れについて、図658を用いて説明する。図658は、全体的なゲームの流れの一例を示すタイムチャートである。なお、全体的なゲームの流れを説明するにあたり、本例のスロットマシン1における各制御状態を整理した上で説明する。

【5769】

まず、本例のスロットマシン1は、RT状態の観点で見た場合、ボーナスゲーム終了後に

50

制御される一般状態、0枚ベル零し目が出現したときに制御されるRT1、RT1において上げリプレイ1に対応する図柄組合せが出現したとき又はRT2において下げリプレイに対応する図柄組合せが出現したときに制御されるRT2、RT2において上げリプレイ2に対応する図柄組合せが出現したときに制御されるRT3、BB1またはBB2に当選したもののこれらに対応する図柄組合せが未出現であるときに制御されるボーナス内部状態、BB1またはBB2に対応する図柄組合せが出現してボーナスゲームの実行中であるボーナス状態のうちいずれかに、RT状態制御手段により制御される。

【5770】

また、指示機能表示の実行にかかわるゲーム状態の観点で見た場合、指示機能表示の実行が未だ確定されていない地獄状態及び指示機能表示が少なくとも1回以上実行されることが確定している有利状態A～E及び引き戻し状態のうちいずれかに、指示機能制御手段により制御される。なお、有利状態には、上述したとおり、指示機能表示が複数ゲームにわたって連続して作動しうるARTゲームに制御される有利状態Eの他に、有利状態Eに移行される期待の度合いが異なる有利状態A～D及び引き戻し状態が用意されている。

10

【5771】

また、指示機能制御手段は、指示機能フラグを、指示機能の作動が許容されるON状態と、指示機能の作動が許容されないOFF状態とのうちいずれかにセットする。指示機能制御手段による指示機能の作動は、ART初当り抽選に当選したとしても天井ゲーム数が消化されない限り許容されず、天井ゲーム数が消化されたことにもとづいて許容されて(ON)、ARTゲームが終了すると許容が解除される(OFF)。

20

【5772】

さらに、ゲーム数管理制御手段は、ゲーム数管理フラグを、ゲーム数管理制御が行われる(遊技者により実行されるゲーム数がカウントされる)ON状態と、ゲーム数管理制御が行われない(遊技者により実行されるゲーム数がカウントされない)OFF状態とのうちいずれかに制御する。ゲーム数管理制御手段によるゲーム数管理制御は、地獄状態では実行されず(OFF)、地獄状態から有利状態A～有利状態Eのうちいずれかに移行されたことにもとづいて実行される(ON)。

【5773】

また、遊技者が把握できるゲーム状態(以下、「外観状態」と称する。)の観点から見た場合、天井ゲーム数が設定されておらず指示機能表示の実行も確定されていない一般ゲーム状態、指示機能表示の実行が確定されており且つ天井ゲーム数が設定されている前兆ゲーム状態、指示機能表示が1回だけ行われる単指示状態、天井ゲーム数が消化されて指示機能フラグがONにセットされた準備状態(ARTゲームの実行準備が整った状態、すなわち上げリプレイ2に対応する図柄組合せが出現するとARTゲームの実行が可能な状態)、上げリプレイ2に対応する図柄組合せが出現してARTゲーム中であるART状態、ARTゲームが終了したのちの引き戻し状態(引き戻し状態)のうちいずれかのゲーム状態にあると遊技者が把握することができる。

30

【5774】

指示機能は、上記の準備状態及びART状態において作動が許容され、一般ゲーム状態、前兆ゲーム状態、引き戻し状態では作動が許容されない。ただし、前兆ゲーム状態やCZ状態(本実施形態の有利状態A・D)については、当該状態(前兆ゲーム状態やCZ状態)を所定ゲーム数の消化(有利状態Aでは32ゲーム、有利状態Dでは10ゲーム)を待ってから指示を行うようにしているが、これに限られず、当該所定ゲーム数を消化しているときに、内部抽選にて「押し順ベル1」～「押し順ベル6」のうちいずれかが選出された場合には押し順を指示し、当該所定ゲーム数が消化されると即座に地獄状態に移行するようにしても良い。

40

【5775】

ゲーム数管理制御は、一般ゲーム状態では実行されず、内部抽選にて特別役が選出されたこと(すなわち、地獄状態から有利状態に移行されたこと)にもとづいて実行が開始される。また、ゲーム数管理処理中(ゲーム数管理フラグON)において遊技者により実行

50

されたゲーム数が所定の閾値を超えていると判定されると、指示機能表示が1回以上実行されていることを条件に（ボーナスゲームが実行された場合は除く）、ゲーム数管理フラグがOFFにセットされる。

【5776】

次に、全体的なゲームの流れを説明する。RT状態がRT1であって且つ指示機能表示の実行にかかわるゲーム状態が地獄状態であるとき、外観状態は一般状態となる。なお、一般状態では、指示機能フラグ及びゲーム数管理フラグはいずれもOFFである。そして、地獄状態における内部抽選にて特別役（特別スイカ役、特別チェリー役、特別維持リプレイ役）が選出されて有利状態A～有利状態Eのうちいずれかに移行されると、ゲーム数管理フラグがONにセットされる。これにより、外観状態は、一般ゲーム状態から、前兆ゲーム状態（有利状態A～C移行時）やCZ（有利状態D移行時）やARTゲーム（有利状態E移行時）に移行される。

10

【5777】

前兆ゲーム状態では、天井ゲーム数が設定されており、指示機能フラグはOFFにセットされている。そして、天井ゲーム数が消化されると、指示機能フラグがONにセットされる。図658では、まずは有利状態Aに制御され、指示機能表示が1回だけ実行されたのちに地獄状態に移行されるとともにゲーム数管理フラグがOFFにセットされている。

【5778】

その後の地獄状態における内部抽選にて特別役が選出されて有利状態A～有利状態Eのうちいずれかに移行されると、ゲーム数管理フラグがONにセットされるとともに、外観状態が一般ゲーム状態から前兆ゲーム状態に移行される。図658では、地獄状態から有利状態Bに移行された態様が示されている。

20

【5779】

有利状態Bにおいて天井ゲームが消化されると、外観状態は前兆ゲーム状態から準備状態に移行するとともに、指示機能フラグがONにセットされる。そして、内部抽選にて「上げリブ1+通常維持リブ」が選出されて、指示機能表示にもとづいて遊技者が停止操作することによって上げリプレイ1に対応する図柄組合せが表示されると、RT状態がRT1からRT2に移行され、図658に示される1回目のARTゲームが開始される（ART状態となる）。有利状態Bにおいて天井ゲームが消化されて前兆ゲーム状態から準備状態に移行されると、指示機能表示の実行にかかわるゲーム状態は、有利状態Bから有利状態Eに移行される。

30

【5780】

なお、ARTゲーム中（ART状態中）は、指示機能フラグがONにセットされているため、内部抽選において「下げリブ+通常維持リブ」が選出されたとしても指示機能表示にもとづいて遊技者が停止操作する限りRT状態はRT2に維持されるが、指示機能表示に背いて停止操作して下げリプレイ1に対応する図柄組合せが表示された場合は、指示機能が維持された状態でRT状態がRT2からRT1に移行されることとなる。ただし、内部抽選にて「上げリブ1+通常維持リブ」が選出されて指示機能表示にもとづいて停止操作が行われた場合には、上げリプレイ1に対応する図柄組合せが表示されて、RT状態がRT1からRT2に復帰する。

40

【5781】

また、指示機能フラグがOFFであったとしても、内部抽選にて「上げリブ1+通常維持リブ」が選出されたときに、遊技者によって停止操作によって上げリブ1に対応する図柄組合せが偶発的に表示される場合がある。この場合、RT状態はRT1からRT2に移行されるが、天井ゲーム数が消化されていないためARTゲームが開始されることはない。そして、0枚ベル零し目が表示されると、RT状態がRT2からR1に移行される。

【5782】

図658に示される1回目のARTゲームが終了すると、指示機能フラグはOFFにセットされ、指示機能表示の実行にかかわるゲーム状態は有利状態Eから引き戻し状態に移行される。RT状態は、0枚ベル零し目が表示されない限りRT2に維持されるが、0枚ベ

50

ル零し目が表示されると R T 2 から R T 1 に移行される。

【 5 7 8 3 】

引き戻し状態は、維持抽選に落選すると終了し、これに伴って、指示機能表示が 1 回以上実行されていることを条件に（ボーナスゲームが実行された場合は除く）、指示機能表示の実行にかかわるゲーム状態が引き戻し状態から地獄状態に移行される。ただし、引き戻し状態中に、ゲーム数管理制御手段によりカウントされるゲーム数が閾値に達すると、指示機能表示が 1 回以上実行されていれば、ゲーム数管理フラグが O F F にセットされ、指示機能表示の実行にかかわるゲーム状態が引き戻し状態から地獄状態に移行される。

【 5 7 8 4 】

本例では、1 回目の A R T ゲームが終了した時点ではゲーム数管理制御手段によりカウントされるゲーム数が閾値に達しておらず、図 6 5 8 では、引き戻し状態において A R T 初当り抽選に当選したときの状態が示されている。引き戻し状態において A R T 初当り抽選に当選すると、指示機能フラグが O N にセットされ、指示機能表示の実行にかかわるゲーム状態が有利状態 E に移行され、図 6 5 8 に示される 2 回目の A R T ゲームが開始される。このとき、R T 状態が R T 1 に移行されていれば、R T 1 から R T 2 に移行されたことをもって A R T ゲームが開始されるが、R T 状態が R T 2 に維持されていればただちに A R T ゲームが開始される。ただしこの場合、R T 状態が R T 2 に維持されていたとしても、数ゲーム実行されたのちに A R T ゲームが開始されるようにしてもよい。そして、図 6 5 8 に示される 2 回目の A R T ゲームが終了すると、指示機能フラグは O F F にセットされ、指示機能表示の実行にかかわるゲーム状態は有利状態 E から引き戻し状態に移行される。

【 5 7 8 5 】

本例では、2 回目の A R T ゲームが終了した時点ではゲーム数管理制御手段によりカウントされるゲーム数が閾値に達しておらず、図 6 5 8 では、引き戻し状態において、内部抽選にて B B 1 が選り出されたときの状態が示されている。内部抽選にて B B 1 が選り出されると、B B 1 に対応する図柄組合せが表示されるまでの R T 状態はボーナス内部状態となり、B B 1 に対応する図柄組合せが表示されると、ボーナス状態となり、C P U 1 1 1 0 が有するボーナスゲーム実行手段によりボーナスゲームが実行される。

【 5 7 8 6 】

なお、ボーナスゲームが実行されるか否かにかかわらず、引き戻し状態において A R T 初当り抽選に当選することなく維持抽選に落選すると、引き戻し状態が終了し、一般ゲーム状態となり、指示機能表示の実行にかかわるゲーム状態が引き戻し状態から地獄状態に移行されるとともに、ゲーム数管理フラグが O F F にセットされる。また、ボーナスゲームの実行中であつたとしても、ゲーム数管理フラグが O F F にセットされると、指示機能表示の実行にかかわるゲーム状態は地獄状態に移行される。

【 5 7 8 7 】

図 6 5 8 では、ボーナス状態中（ボーナスゲームの実行中）に、A R T 初当り抽選に当選して例えば有利状態 B に移行されることが決定し、3 2 ゲームの天井ゲームが設定されて前兆ゲーム状態となった状態が示されている。このとき、指示機能表示の実行にかかわるゲーム状態が地獄状態から有利状態に移行されるとともに、ゲーム数管理フラグが O N にセットされる。そして、ボーナスゲームが終了すると、R T 状態はボーナス状態から一般状態（R T 0）に移行され、一般状態において 0 枚ベル零し目が表示されると、R T 状態が一般状態（R T 0）から R T 1 に移行される。

【 5 7 8 8 】

図 6 5 8 では、ボーナスゲームが終了した時点では天井ゲームが消化されていないため前兆ゲーム状態が継続している。そして、0 枚ベル零し目が表示されると R T 状態が一般状態（R T 0）から R T 1 に移行され、天井ゲームが消化されて指示機能フラグが O N にセットされると、外観状態は前兆ゲーム状態から準備状態に移行される。

【 5 7 8 9 】

その後、内部抽選にて「上げリプレイ 1 + 通常維持リプレイ」が選り出されて上げリプレ

10

20

30

40

50

イ1に対応する図柄組合せが表示されると、RT状態がRT1からRT2に移行されるとともに、図658に示される3回目のARTゲームが開始され、ART状態となるとともに、指示機能表示の実行にかかわるゲーム状態が有利状態Eに移行される。

【5790】

3回目のARTゲーム中に、当該ゲーム数管理処理中にカウントされたゲーム数（すなわちゲーム数管理フラグがONにセットされたのちに遊技者により実行されたゲーム数）が閾値に達すると、ゲーム数管理フラグがOFFにセットされ、当該ゲーム数管理処理が終了する。ゲーム数管理処理が終了すると、指示機能フラグがOFFにセットされ、実行中のARTゲームが強制的に終了される。このとき、ARTゲームは、規定ゲーム数が消化されていなくても、途中で強制的に終了される。このように強制的にARTゲームが終了されると、指示機能表示の実行にかかわるゲーム状態は地獄状態に移行され、外觀状態は一般ゲーム状態となる。

10

【5791】

なお、当該ゲーム数管理処理中にカウントされたゲーム数（すなわちゲーム数管理フラグがONにセットされたのちに遊技者により実行されたゲーム数）が閾値に達したとしても、当該ゲーム数管理処理中に指示機能表示が1回も実行されていなければ、指示機能表示が少なくとも1回実行されるまでは地獄状態への移行が回避され、ARTゲーム中であれば当該ARTゲームが継続するとともに、指示機能フラグもON状態が維持される。そして、指示機能表示が1回行われると、ゲーム数管理フラグがOFFにセットされて当該ゲーム数管理処理が終了するとともに、指示機能フラグがOFFにセットされ、実行中のARTゲームが強制的に終了されて、指示機能表示の実行にかかわるゲーム状態が地獄状態に移行される。

20

【5792】

ただし、当該ゲーム数管理処理中にボーナスゲームが1ゲームでも実行された場合には、当該ゲーム数管理処理中に1回も指示機能表示が行われなかったとしても、当該ゲーム数管理処理中にカウントされたゲーム数（すなわちゲーム数管理フラグがONにセットされたのちに遊技者により実行されたゲーム数）が閾値に達すると、ゲーム数管理フラグがOFFにセットされて当該ゲーム数管理処理が終了するとともに、指示機能フラグがOFFにセットされ、実行中のARTゲームが強制的に終了されて、指示機能表示の実行にかかわるゲーム状態が地獄状態に移行される。

30

【5793】

したがって、図658に示されるようにボーナスゲームの実行中（ボーナス状態中）にART初当り抽選に当選して有利状態に移行された場合には、当該ゲーム数管理処理中にカウントされたゲーム数が閾値に達すると、当該ゲーム数管理処理中に1回も指示機能表示が行われなかったとしても、ゲーム数管理フラグがOFFにセットされて当該ゲーム数管理処理が終了するとともに、指示機能フラグがOFFにセットされ、実行中のARTゲームが強制的に終了されて、指示機能表示の実行にかかわるゲーム状態が地獄状態に移行されることとなる。

【5794】

なお、ARTゲームが強制的に終了されたとしても、RT状態については、0枚ベル零し目が表示されない限りRT2が維持され、0枚ベル零し目が表示されたことにもとづいてRT1に移行される。図658では、指示機能表示の実行にかかわるゲーム状態が地獄状態に移行されたのちも暫くの間はRT2に制御され、その後、RT2からRT1に移行されている。

40

【5795】

そして、地獄状態における内部抽選にて特別役が選出されて指示機能表示の実行にかかわるゲーム状態が地獄状態から有利状態A～有利状態Eのうちのいずれかに移行されると（図658では有利状態Cに移行された状態が示されている）、ゲーム数管理フラグがONにセットされてゲーム数管理処理が開始される。そして、前兆ゲーム数が設定される有利状態に移行されると、外觀状態は一般ゲーム状態から前兆ゲーム状態となる。

50

【 5 7 9 6 】

なお、図 6 5 8 では、R T 状態が R T 2 から R T 3 に移行される様を示していないが、特化ゾーン抽選に当選し（ステップ S 6 0 6 の Y E S）、上げリプレイ役 2 に対応する図柄組合せが有効ライン上に表示されると、R T 状態が R T 2 から R T 3 に移行され、特化ゾーン状態となる。

【 5 7 9 7 】

また、本例のスロットマシン 1 では、有利状態 D に移行されるとチャンスゾーン（C Z）に移行されるが、図 6 5 8 では、有利状態 D に移行される様の説明を行っていないため、外観状態の欄においてチャンスゾーン（C Z）の図示を省略している。

【 5 7 9 8 】

上述した本実施形態のスロットマシン 1 では、ゲーム数管理フラグが O N に設定されている期間（有利状態に制御されている期間）と、ゲーム数管理フラグが O F F に設定されている期間（地獄状態に制御されている期間）とを比べると、ゲーム数管理フラグが O N に設定されている期間の方が高くなるように構成されており、全期間のうちゲーム数管理フラグが O N に設定されている期間は 7 0 % を超えないように設定されている。そして、ゲーム数管理フラグが O F F に設定されている期間としての地獄状態では、指示機能表示は実行されないものの、内部抽選において特別役が選出される確率が、天井ゲーム数として設定される 3 2 ゲームよりも少ないゲームを実行することで特別役が選出されるように構成されている。しかも、特別役が選出されたときの移行先が有利状態 B や有利状態 E でなかったとしても、移行先が有利状態 C や有利状態 D であるときには、A R T ゲームの期待感を遊技者に与えることができる。したがって、当該ゲーム管理処理中に実行されたゲーム数（ゲーム数カウンタ G C）が所定の閾値 G を超えたときにはゲーム数管理処理を終了して地獄状態に移行させつつも、地獄状態では有利状態 A と比べて A R T ゲームが実行される期待が高められるため、射幸性を抑制しつつも、好適に、興趣の低下を抑制することが可能となる。

【 5 7 9 9 】

[1 0 - 9 . 異常状態発生時の処理]

本実施形態のスロットマシン 1 において異常状態が発生した際に行われる処理について詳しく説明する。

【 5 8 0 0 】

スロットマシン 1 では、遊技中に異常状態が発生すると、検出されたエラーの種別に応じてエラーの告知が行われる。特に、メイン基板 4 0 9 が検出可能なエラーの場合は、エラーランプ 6 0 4 が点灯（又は点滅）するとともに、特別表示 L E D 6 1 2 で当該エラーの種別を示すエラー表示を行うことができる。なお、特別表示 L E D 6 1 2 では、通常は指示機能表示及び払出枚数表示が行われる。また、エラー検出されない場合もあるが、急な電源断も異常状態に含まれる。

【 5 8 0 1 】

上記のような異常状態が発生した場合、通常のゲーム状態に復帰させるためには、エラー解除を行う必要がある（電源断の場合は、電源復帰後にエラー表示が残らなければよい）。エラー解除の方法は発生したエラーによって異なるが、電源断（O F F / O N）を必要とする場合も多い。

【 5 8 0 2 】

[1 0 - 9 - 1 . R A M クリア]

ここで、メイン基板 4 0 9 に搭載された R A M 1 1 1 4 におけるデータ値のクリア（R A M クリア）を説明する。

【 5 8 0 3 】

本実施形態のスロットマシン 1 では、設定変更や電源の O F F / O N 等の特定の操作時に、それぞれの操作に応じたアドレス範囲で、メイン基板 4 0 9 の R A M 1 1 1 4 に保持されるデータの値を消去又は初期値に書き換えるクリア処理（R A M クリア）が行われる。したがって、エラー解除処理が行われる際も、電源の O F F / O N を伴う場合には、R A

10

20

30

40

50

M 1 1 1 4 の保持データの一部がクリアされる可能性がある。

【 5 8 0 4 】

しかし、指示機能表示中にエラー解除処理が行われたり、メダルの払出中に電源断が発生したりした際、RAMクリアによって指示機能表示や払出枚数表示のために用いられるデータがクリアされると、遊技の継続に支障を与えるケースが想定される。スロットマシン 1 では、このような課題に鑑みて、RAM 1 1 1 4 における RAM クリアの対象範囲を予め定めている。

【 5 8 0 5 】

図 6 5 9 は、RAM のデータブロックを説明するための図である。図 6 5 9 には、RAM 1 1 1 4 の内部的なイメージが示されており、上端をメモリアドレスの始端とし、下端をメモリアドレスの終端としている。例えば、未使用領域 1 1 1 4 z は、データの読み書きが行われていないデータ領域（換言すれば、使用済領域以外のデータ領域）であって、メモリアドレスの終端側にまとまっている。図 6 5 9 に示すように、RAM 1 1 1 4 では、格納するデータの種類に応じて複数の「エリア」が予め定められている。また、RAM クリアの対象範囲として、「クリア範囲 0」～「クリア範囲 4」の 5 通りが定められている。なお、それぞれのクリア範囲には、未使用領域 1 1 1 4 z が含まれるようにしてもよい。

【 5 8 0 6 】

まず、RAM クリアのクリア範囲について説明する。「クリア範囲 0」は、基本的には実施されることがない、全消去に相当する対象範囲を意味する。すなわち、クリア範囲 0 での RAM クリアは、通常のメンテナンスやエラー処理では行われることはない。別の視点で言えば、設定値データエリア 1 1 1 4 a は、クリア範囲 0 で RAM クリアが行われるとき以外はデータ値がクリアされることはない。このことは、設定値データエリア 1 1 1 4 a は基本的にクリアされないことを意味する。

【 5 8 0 7 】

「クリア範囲 1」は、設定キースイッチ 1 1 1 2 t を操作して行われる設定変更開始時に RAM クリアが行われる対象範囲を意味する。具体的には、図 6 5 9 に示す使用済領域内のデータエリアのうち、扉フラグエリア 1 1 1 4 b 以下の全てのデータエリアが対象となり、設定値データエリア 1 1 1 4 a はクリアされない。

【 5 8 0 8 】

「クリア範囲 2」は、リセットスイッチ 1 1 2 u を操作して行われるリセット時に RAM クリアが行われる対象範囲を意味する。具体的には、図 6 5 9 に示す使用済領域内のデータエリアのうち、ランプ ON データエリア 1 1 1 4 d 以下のデータエリアが対象となり、設定値データエリア 1 1 1 4 a ~ 扉監視タイマエリア 1 1 1 4 c はクリアされない。

【 5 8 0 9 】

「クリア範囲 3」は、ボーナス終了時に RAM クリアが行われる対象範囲を意味する。クリア範囲 0 ~ クリア範囲 2 までの RAM クリアは、それぞれの RAM クリアが実行される契機としてホール店員等による作業が必要であるが、ボーナス終了時の RAM クリアは、ボーナス終了後の内部処理で自動的に実行される。ボーナス終了時の RAM クリアでは、具体的には、図 6 5 9 に示す使用済領域内のデータエリアのうち、リプレイ投入枚数エリア 1 1 1 4 j 以下のデータエリアが対象となり、設定値データエリア 1 1 1 4 a ~ 指示機能表示エリア 1 1 1 4 i はクリアされない。

【 5 8 1 0 】

なお、「クリア範囲 3」は、単なる電源の OFF / ON を行った時に RAM クリアが行われる対象範囲でもある。すなわち、設定変更やリセット操作が行われることなく電源の OFF / ON が行われた場合には、「クリア範囲 3」で対象範囲とされるデータエリアがクリアされる。そして、指示機能表示エリア 1 1 1 4 i は「クリア範囲 3」には含まれないため、電源の OFF / ON によって指示機能の指示内容が消去されない。

【 5 8 1 1 】

「クリア範囲 4」は、毎ゲームの開始時に RAM クリアが行われる対象範囲を意味する。毎ゲーム開始時の RAM クリアは、例えば、メダルの賭け数が決定された状態で始動レバ

10

20

30

40

50

ー 2 1 0 が操作されたときの内部処理で自動的に実行される。毎ゲーム開始時の R A M クリアでは、具体的には、図 6 5 9 に示す使用済領域内のデータエリアのうち、表示フラグエリア 1 1 1 4 l 以下のデータエリアが対象となり、設定値データエリア 1 1 1 4 a ~ 割込チェック用タイマエリア 1 1 1 4 k はクリアされない。

【 5 8 1 2 】

次に、図 6 5 9 に示された各データエリアを簡単に説明する。設定値データエリア 1 1 1 4 a には、スロットマシン 1 で設定されている設定値が格納される。

【 5 8 1 3 】

扉フラグエリア 1 1 1 4 b には、扉形前面部材 2 0 0 (又は前面開閉部材 9 0) の開閉状態を示す情報が格納され、扉監視タイマエリア 1 1 1 4 c には、扉形前面部材 2 0 0 (又は前面開閉部材 9 0) が開いていることを認識するための時間情報が格納される。

10

【 5 8 1 4 】

ランプ O N データエリア 1 1 1 4 d には、ランプ (例えば、リプレイランプ 6 0 6 やスタートランプ 6 0 8 等、表示パネル 5 0 1 に配置された表示器) の点灯に関する情報が格納される。クレジット枚数エリア 1 1 1 4 e には、クレジット枚数 (メダル貯留枚数) を示す情報が格納される。クレジット表示エリア 1 1 1 4 f には、メダル貯留枚数を貯留枚数表示 L E D 6 1 3 に表示させるための情報が格納される。ペイアウト枚数エリア 1 1 1 4 g には、当該ゲームで何枚の遊技用価値が払い出されたかというペイアウト枚数 (メダル払出枚数) を示す情報が格納される。ペイアウト表示エリア 1 1 1 4 h には、メダル払出枚数を特別表示 L E D 6 1 2 に表示させるための情報が格納される。指示機能表示エリア 1 1 1 4 i には、指示機能表示を特別表示 L E D 6 1 2 に表示させるための、指示機能による指示内容に相当する情報が格納される。

20

【 5 8 1 5 】

リプレイ投入枚数エリア 1 1 1 4 j には、リプレイ動作時に投入する遊技用価値の数 (リプレイ時のメダル投入数) が格納される。割込チェック用タイマエリア 1 1 1 4 k には、割込処理を実行するために必要なタイマ情報が格納される。

【 5 8 1 6 】

表示フラグエリア 1 1 1 4 l には、特別表示 L E D 6 1 2 に表示されたエラー表示状態を示す情報が格納される。メダル払出枚数エリア 1 1 1 4 m には、当該ゲームの結果として払い出す遊技用価値の払出枚数が格納される。投入可能枚数エリア 1 1 1 4 n には、遊技用価値の投入が可能か否かの状態を示す情報が格納される。メダル投入枚数エリア 1 1 1 4 o には、ゲームの開始前に投入された遊技用価値の枚数が格納される。乱数格納エリア 1 1 1 4 p には、条件装置で使用する乱数が格納される。

30

【 5 8 1 7 】

このように、メイン基板 4 0 9 の R A M 1 1 1 4 では、様々な行動 (設定変更時や電源 O F F / O N 時など) ごとに R A M クリアが行われる範囲を設定することによって、効率良いメモリ制御の実現に期待できる。

【 5 8 1 8 】

なお、R A M 1 1 1 4 は、遊技機におけるメイン基板 4 0 9 の記憶領域として利用可能な範囲 (容量) が規定されており、プログラム等のデータは当該規定された範囲内に格納しなければならない。しかし、近年では、試験信号に係る処理及び不正に関する処理については、当該処理のためのプログラムに関するデータを上記規定された範囲外の未使用領域 (例えば、図 6 5 9 の未使用領域 1 1 1 4 z) に格納することが許されている。但し、このような未使用領域の利用は、指示機能を有する遊技機に限られるとする。

40

【 5 8 1 9 】

また、スロットマシン 1 において、電源断等を経て R A M クリアが行われた後に、R A M クリア前に表示されていたデータを再表示するか否かは、メイン基板 4 0 9 の C P U 1 1 1 0 (又はサブ基板 5 1 0 の C P U 1 1 1 8) が、データの種別ごとに決定することができる。すなわち、C P U 1 1 1 0 (又は C P U 1 1 1 8) は、電断復帰時に、R A M クリアされなかったデータエリアに格納されたデータを参照して可能な限りデータを再表示す

50

るようにしてもよいし、特定のデータ（例えば、払出枚数表示に関するデータやナビ表示に関するデータ等）については、理論的には再表示することができても、プログラム制御によって再表示しないようにしてもよい。なお、このとき、RAM 1114のスタックポイントに退避したデータを参照することも含まれる。

【5820】

[10-9-2. エラー表示]

次に、特別表示LED 612におけるエラー表示について説明する。図660は、特別表示LEDによるエラー表示を説明するための図である。スロットマシン1では、図660の「報知種別」欄に記載されたエラー（後述するが、エラーではないものも一部含む）が検出された際に、特別表示LED 612で「SEG」欄に示したような所定のセグメント表示をすることによって、検出されたエラーの種別を識別可能に報知する。図660の「報知種別」欄に示された各エラーのうち、サブ基板510で検出される「通信異常（シリーズコードエラー時）」以外の各エラーは、その発生時に各エラーの検出信号がメイン基板409に通知される。なお、図660に示したエラーは、スロットマシン1で検出可能なエラーの一部であり、図示したエラーの他にも、メイン基板409又はサブ基板510で検出可能なエラーが存在する。

10

【5821】

以下に、図660の「報知種別」欄に示した各エラーの概要を説明する。

【5822】

「RAMエラー」は、メイン基板409のRAM 1114が壊れているときに報知されるエラーである。一方、「通信異常（シリーズコードエラー時）」は、メイン基板409からサブ基板510に送信されるシリーズコードに異常があったときに検出されるが、サブ基板510によって検出されるため、特別表示LED 612にはエラー表示されない。

20

【5823】

「設定変更中」又は「設定確認中」は、エラーではないが、その作業中に「設定値」が特別表示LED 612に表示（報知）されることから、図660に記載されている。スロットマシン1の設定値は、例えば、RAM 1114の設定値データエリア1114aに格納されている。なお、「設定変更中」による報知タイミングは、所定の設定変更操作の開始時とし、「設定確認中」による報知タイミングは、所定の設定確認操作の開始時とする。

【5824】

「不正払出エラー」は、異常な払出があったときに報知されるエラーである。具体的には、メダル放出装置110が有する駆動手段（不図示）の作動によってホッパ110bからメダルが払い出される時以外に払出カウントスイッチ（不図示。メダルの払出枚数をカウントするためのスイッチで、例えばメダル放出装置110に設けられる）がON状態になったときに検出される。なお、図660では、当該エラーを検出したタイミングが「メイン遊技非停止時」であるか「メイン遊技停止時」であるかによって、その報知優先度が異なって設定され、具体的には、「メイン遊技非停止時」に検出したほうが高い優先度とされている。但し、何れのタイミングに検出しても、特別表示LED 612では同じ「HF」がセグメント表示される。

30

【5825】

「投入メダル通過時間1エラー」、「投入メダル通過時間2エラー」、「メダル通過順序1エラー」、「メダル通過順序2エラー」、「メダル通過間隔時間エラー」、及び「投入メダル逆行エラー」は、メダルがメダル投入口203から投入されてホッパ1110bに到達するまでの過程に異常があったときに報知されるエラーである。ここでいう異常には、メダルの通過経路に関する異常の他、メダル以外の異物投入等による異常等も含まれる。

40

【5826】

スロットマシン1では、メダル投入口203から投入されたメダルは、投入センサ207bで通過を検出された場合に（ソレノイド207aがOFF状態の場合）、その後、レバーセンサ、セレクトセンサ、シュートセンサの各センサで通過を検出されながらホッパ110bに到達する。レバーセンサ、セレクトセンサ、シュートセンサは、メダルセレクト

50

207に設けられるセンサであって、それぞれが設けられた所定位置においてメダルの通過を検出する（不図示）。また、ソレノイド207aがON状態の場合は、投入センサ207bへの経路がロックアウトされることにより、メダルは、メダル投入口203から投入されても、メダルセクタ207及び返却樋213を経由してメダル用受皿201に戻される。投入センサ207bで通過を検出されたメダルがこのような正常な過程（規定メダル通過シーケンス）を経て移動しなかったときに、メイン基板409では、各センサにおける検出の有無や検出時間等に基づいて上記の各エラーを検出する。

【5827】

各エラーの概要を説明する。「投入メダル通過時間1エラー」は、投入センサ207bの付近にメダル（メダル以外の異物等も含む）が滞留したときに報知されるエラーであり、
10
具体的には、投入センサ207bによるメダル検出が所定時間（例えば100ms）継続したときに検出される。「投入メダル通過時間2エラー」は、レバーセンサの付近にメダル（メダル以外の異物等も含む）が滞留したときに報知されるエラーであり、具体的には、レバーセンサによるメダル検出が所定時間（例えば500ms）継続したときに検出される。なお、「投入メダル通過時間2エラー」の検出対象期間は常時とするが、当該エラーの報知タイミングはメダル受付開始時（払出処理完了後などの遊技終了時でもよい）とする。

【5828】

「メダル通過順序1エラー」は、レバーセンサによるメダル検出が未検出（OFF）であるのに、セクタセンサによるメダル検出が行われたときに報知されるエラーである。より
20
具体的には、セクタセンサによってメダル通過が検出された以前の所定期間（例えば300ms）に、レバーセンサによるメダル検出がされていなかった場合に、当該エラーが検出される。「メダル通過順序2エラー」は、セクタセンサによるメダル検出の後、シュートセンサによるメダル検出が行われなかったときに報知されるエラーである。より具体的には、セクタセンサによってメダル通過が検出された後の所定期間（例えば400ms）に、シュートセンサによるメダル検出がされなかった場合に、当該エラーが検出される。

【5829】

「メダル通過間隔時間エラー」は、正常時には想定されない態様でメダルが通過したような場合に報知されるエラーである。具体的には、メダルセクタ207に設けられた各センサ
30
において、正常時に想定される最短のメダル通過間隔（すなわち、連続でメダルが投入された場合の通過間隔）よりも短い通過間隔で何らかの物体が通過したという状況が所定頻度（例えば、5回連続）に亘って検出された場合に、当該エラーが検出される。

【5830】

「投入メダル逆行エラー」は、メダルが規定メダル通過シーケンス以外の経路で移動し、特に、逆行する動きを検出した場合に報知されるエラーである。具体的には、メダルセクタ207に設けられた各センサ（投入センサ207b、レバーセンサ、セクタセンサ、シュートセンサ等）によるメダル検出の検出順序に基づいて検出される。

【5831】

また、「払出メダルジャムエラー」、「払出メダルエンブティエラー」、及び「補助収納庫満タンエラー」は、メダルの払出や貯留に関する異常があったときに報知されるエラー
40
である。各エラーの概要を説明すると、まず、「払出メダルジャムエラー」は、ホッパ110bからのメダル払出中にメダルが詰まったときに報知されるエラーである。具体的には、払出カウントスイッチが所定期間（例えば200ms）以上、ON状態になった場合に、当該エラーが検出される。また、「払出メダルエンブティエラー」は、ホッパ110b内のメダルが空になったときに報知されるエラーである。具体的には、ホッパ110bからのメダルが正常に払い出されず払出の再試行（払出リトライ）が行われるとき、払出リトライ後の所定期間（例えば1500ms）以上に亘って払出カウントスイッチがON状態にならなかった場合に、当該エラーが検出される。また、「補助収納庫満タンエラー」は、メダル用補助収納箱111が満タンになったときに報知されるエラーである。具体
50

的には、メダル用補助収納箱 1 1 1 のメダル満タンセンサ 1 1 1 a が所定基準を超えるメダルの収納を検出した場合に、当該エラーが検出される。

【 5 8 3 2 】

図 6 6 0 の「優先度」欄は、エラー間での報知の優先度合いを示す。本例では、上記優先度は、同時に複数のエラーが検出された場合の優先度合いを意味するとし、仮に 1 つのエラーが検出された後に当該エラーよりも優先度の高いエラーが検出されたとしても、表示内容は変更しないとする。但し、スロットマシン 1 におけるエラー表示の優先度は、これに限定されるものではなく、前記例において、後で検出された優先度の高いエラーの表示に切り替えるように定めてもよい。また、「SEG」欄には、特別表示 LED 6 1 2 における表示例が示されている。なお、何れにしても、スロットマシン 1 では、複数のエラーが検出された場合には、それらのエラーが解除されない限りは、遊技を再開する（次ゲームを行う）ことはできない。

10

【 5 8 3 3 】

また、「報知方法」欄において、「映像」が「 」になっているときは、例えば画像表示体 5 0 0 でエラーを報知する画像が表示される。但し、「映像」による報知画像は、特別表示 LED 6 1 2 におけるエラー表示と相違ない表示内容であることが求められる。「音」が「 」になっているときは、例えばスピーカ 5 1 2 から報知音が出力される。「ランプ」が「 」になっているときは、例えばエラーランプ 6 0 4 が点灯又は点滅する。なお、音出力やランプ出力等による報知では、検出されたエラーの優先度に応じて報知態様を変更してもよく、例えば、優先度の高いエラーを検出した場合は、優先度が低いエラーに比べて強調されるような報知態様にしてよい。

20

【 5 8 3 4 】

また、「リセット解除」欄には、リセットスイッチ 1 1 2 u を操作して行われるリセットによって当該エラーを解除可能か否かが示されている。リセット解除が可能なエラーは、リセットによってエラー解除する際、RAM 1 1 1 4 に格納されているデータのうち、「クリア範囲 2」のデータエリア（図 6 5 9 参照）がクリアされることになる。

【 5 8 3 5 】

また、「応答性」欄に「即」と記載されている場合は、スロットマシン 1 が動作中であるときに当該エラーをメイン基板 4 0 9 側で検出可能であることを意味する。例えば、不正払出エラーが検出されると、メイン基板 4 0 9 は、当該検出を通知するコマンドを即時発行する。すなわち、「即」と記載されていても、当該エラーの検出時に必ずしも即時でエラー表示をしなくてもよく、例えば、遊技の結果が得られた後（払出処理の終了後、又は、払出処理の開始前）にエラー表示をするようにしても良い。なお、不正払出エラーは、遊技用価値が不正に払い出されていることを意味する緊急性の高いエラーである。

30

【 5 8 3 6 】

[1 0 - 9 - 3 . エラー発生時処理]

以下では、スロットマシン 1 において前章で説明したエラーが遊技中に発生した際の処理（エラー発生時処理）について説明する。エラー発生時処理の具体的な詳細は、スロットマシン 1 がエラーに関してどのような要件定義を備えているかによって異なる。ここでは、スロットマシン 1 は、以下に示すようなエラーに関する要件定義（第 1 の要件定義）を備え、このような場合に行われるエラー発生時処理の詳細を説明する。

40

（ 1 ）複数のエラーに対して重要度に基づいたグループ分け（例えば、強エラーと弱エラー）を行わない。

（ 2 ）ゲーム中にエラーを検出しても、当該ゲームの進行を継続し、当該ゲーム終了後に当該エラーを表示する。

（ 3 ）ゲーム中にエラーを検出しても、指示機能表示を継続して表示する。

【 5 8 3 7 】

図 6 6 1 , 図 6 6 2 は、本実施形態におけるエラー発生時処理を説明するためのフローチャート（その 1 , その 2 ）である。図 6 6 1 及び図 6 6 2 は合わせて 1 つのフローチャートになっており、このフローチャートは、1 ゲームの全体的な処理手順は図 6 2 3 で示し

50

た処理手順に基づいて、さらに、エラー発生時に行われる処理を詳しく示している。なお、図 6 6 1 , 図 6 6 2 では、非電断時(すなわち、電源が OFF にならない状態)でゲームが進行するときの処理手順例を示している。一方、後述する図 6 6 3 は、本実施形態における電断復帰処理の処理手順例を示すフローチャートである。図 6 6 3 は、図 6 6 1 , 図 6 6 2 の処理において電源 OFF / ON が行われたときにもその処理手順が適用される。

【 5 8 3 8 】

[1 0 - 9 - 3 - 1 . エラー発生時処理 (非電断時)]

図 6 6 1 , 図 6 6 2 を参照しながら、エラー発生時処理を含む 1 ゲームの処理手順 (非電断時) を説明する。なお、全体的な処理の流れは図 6 2 3 に示した一連の処理と重複するため、説明済の処理については、詳細な説明を省略する。また、特段の記載がない場合は、図 6 6 1 , 図 6 6 2 の各処理はメイン基板 4 0 9 (主に CPU 1 1 1 0) によって実行される。また、各処理が行われる状況を分かりやすくするため、図 6 5 3 に示した「遊技機の状態」との対応も示す。

10

【 5 8 3 9 】

まず、図 6 6 1 では、図 6 2 3 の B E T 処理で説明したように遊技用価値 (具体的にはメダル) が規定数投入された後、遊技者による始動レバー 2 1 0 の押下操作が行われることによってゲームが開始される (ステップ S 8 0 1) 。このような遊技の流れは、図 6 5 3 に示した「メダル投入」から「始動レバー押下」に対応している。

【 5 8 4 0 】

始動レバー 2 1 0 の押下操作が行われてゲームが開始されると、内部抽選処理が行われ (ステップ S 8 0 2) 、当選役に基づいて作動が許容される条件装置が取得される (ステップ S 8 0 3) 。

20

【 5 8 4 1 】

次に、ステップ S 8 0 4 では、特別表示 L E D 6 1 2 で指示機能表示が可能な区間であるか否かが判定される。ここで、指示機能表示が可能な区間とは、指示機能による指示機能表示を実行可能なゲーム (例えば、ART ゲーム中) を意味する。なお、これまでは、指示機能表示が ART ゲーム中に行われることを主に説明してきたが、本実施形態のスロットマシン 1 では、ART ゲーム以外の特定のゲーム期間 (例えば、ART に比較的当選しやすいチャンスゾーン (C Z) 等) であっても指示機能表示を行うようにしてもよい。このような場合、ART ゲーム以外のゲームでも、ステップ S 8 0 4 で肯定判定が得られる。

30

【 5 8 4 2 】

ステップ S 8 0 4 において指示機能表示が可能な区間であると判定された場合 (具体的には、メイン基板 4 0 9 が指示機能による指示を行うと判定した場合) には (ステップ S 8 0 4 の Y E S) 、ステップ S 8 0 3 で取得された条件装置に基づいて、指示機能による指示内容を決定する (ステップ S 8 0 5) 。次いで、ステップ S 8 0 5 で決定された指示内容を R A M 1 1 1 4 の指示機能表示エリア 1 1 1 4 i に格納する (ステップ S 8 0 6) 。

【 5 8 4 3 】

その後、リール 3 0 1 の回転を開始させる (ステップ S 8 0 7) 。ステップ S 8 0 7 のタイミングは、図 6 5 3 に示した「リール回転開始」に対応する。そして、サブ基板 5 1 0 に指示情報コマンドを送信することによって、指示機能による指示内容を通知する (ステップ S 8 0 8) 。この結果、サブ基板 5 1 0 は、受信した指示情報コマンドに基づいて、ナビ表示に関する所定の表示タイミングで、画像表示体 5 0 0 等にナビ表示を行わせることができる。なお、スロットマシン 1 において、ステップ S 8 0 8 における指示情報コマンドの送信は、リール 3 0 1 の回転開始 (ステップ S 8 0 7) よりも前のタイミングで行うようにしてもよい。

40

【 5 8 4 4 】

その後、ステップ S 8 0 6 で R A M 1 1 1 4 に格納した指示内容を、指示表示機能に関する所定の表示タイミングで特別表示 L E D 6 1 2 に表示させる (指示機能表示) (ステップ S 8 0 9) 。指示機能表示の具体的な表示例は、図 6 5 0 や図 6 5 1 に示した通りである。また、「ナビ表示」や「指示機能表示」に関する所定の表示タイミングについては、

50

図 6 5 3 を参照しながら前述した通りである。そして、ステップ S 8 0 9 における指示機能表示の後、ステップ S 8 1 0 では、リール停止ボタン 2 1 1 a ~ 2 1 1 c の押下操作の受付が開始される。

【 5 8 4 5 】

一方、ステップ S 8 0 4 において指示機能表示が可能な区間ではないと判定された場合（具体的には、メイン基板 4 0 9 が指示機能による指示を行うと判定しなかった場合）には（ステップ S 8 0 4 の N O ）、ステップ S 8 0 5 , S 8 0 6 , S 8 0 8 , S 8 0 9 に示したような指示機能に関する処理が行われることなく、リール 3 0 1 の回転が開始され（ステップ S 8 1 1 ）、リール停止ボタン 2 1 1 a の押下操作の受付が開始される（ステップ S 8 1 2 ）。

10

【 5 8 4 6 】

ステップ S 8 1 0 及びステップ S 8 1 2 は、図 6 5 3 に示した「リール停止ボタン押下受付可」に対応する。そして、ステップ S 8 1 0 又はステップ S 8 1 2 の処理が行われた後は、ステップ S 8 1 3 の処理に進む。

【 5 8 4 7 】

ステップ S 8 1 3 では、遊技者によって第一停止ボタンの押下（リール停止ボタン 2 1 1 a ~ 2 1 1 c のうち 1 番目の停止操作）が行われる。このとき、停止操作が行われたリール停止ボタン 2 1 1 に対応するリール 3 0 1 に対して、図 6 5 2 で説明したようなリール停止処理が行われる。ステップ S 8 1 3 のタイミングは、図 6 5 3 に示した「第一停止ボタン押下」に対応する。

20

【 5 8 4 8 】

次いで、メイン基板 4 0 9 は、ステップ S 8 1 3 における第一停止ボタンの押下から、その後行われる第二停止ボタンの押下までの間において、エラーが検出されたか否かを判定する（ステップ S 8 1 4 ）。ステップ S 8 1 4 でエラーが検出されなかった場合は（ステップ S 8 1 4 の N O ）、ステップ S 8 1 5 の処理が行われる。ステップ S 8 1 4 でエラーが検出された場合は（ステップ S 8 1 4 の Y E S ）、ステップ S 8 1 9 の処理が行われる。図 6 6 2 では、ステップ S 8 1 4 でエラーが検出された場合は、回転中の残りのリール 3 0 1 に対応するリール停止ボタンの停止操作を待つことなくステップ S 8 1 9 の処理が行われるように示されているが、残りのリール 3 0 1 に対するリール停止操作を行ってからステップ S 8 1 9 の処理が行われるようにしてもよい。これはステップ S 8 1 6 の場合も同様である。このようなエラー検出以後の処理は、エラーの種別に応じて優先度（重要度）に差異を設け、当該優先度に基づいて処理を使い分けるようにしてもよい。例えば、「H F（不正払出エラー）」のように普通に遊技している状況では発生しにくいエラーは、優先度の高いエラーとするべきである。そして、このような優先度の高いエラーが検出された場合には、回転中の残りのリール 3 0 1 に対応するリール停止ボタン 2 1 1 の停止操作を待つことなくステップ S 8 1 9 の処理が行われるようにするほうが好ましい。

30

【 5 8 4 9 】

ステップ S 8 1 5 では、遊技者によって第二停止ボタンの押下（リール停止ボタン 2 1 1 a ~ 2 1 1 c のうち 2 番目の停止操作）が行われる。このとき、停止操作が行われたリール停止ボタン 2 1 1 に対応するリール 3 0 1 に対して、図 6 5 2 で説明したようなリール停止処理が行われる。ステップ S 8 1 5 のタイミングは、図 6 5 3 に示した「第二停止ボタン押下」に対応する。

40

【 5 8 5 0 】

次いで、メイン基板 4 0 9 は、ステップ S 8 1 5 における第二停止ボタンの押下から、その後行われる第三停止ボタンの押下までの間において、エラーが検出されたか否かを判定する（ステップ S 8 1 6 ）。ステップ S 8 1 6 でエラーが検出されなかった場合は（ステップ S 8 1 6 の N O ）、ステップ S 8 1 7 の処理が行われる。ステップ S 8 1 6 でエラーが検出された場合は（ステップ S 8 1 6 の Y E S ）、回転中の残りのリール 3 0 1 に対応するリール停止ボタンの停止操作を待つことなく、ステップ S 8 1 9 の処理が行われる。

【 5 8 5 1 】

50

ステップS 8 1 7では、遊技者によって第三停止ボタンの押下（リール停止ボタン2 1 1 a ~ 2 1 1 cのうち3番目の停止操作）が行われる。このとき、停止操作が行われたリール停止ボタン2 1 1に対応するリール3 0 1に対して、図6 5 2で説明したようなリール停止処理が行われる。ステップS 8 1 7のタイミングは、図6 5 3に示した「第三停止ボタン押下」に対応する。

【5 8 5 2】

次いで、メイン基板4 0 9は、ステップS 8 1 7における第三停止ボタンの押下後から所定時間が経過するまでの間（例えば、全リール3 0 1が停止するまでの間）に、エラーが検出されたか否かを判定する（ステップS 8 1 8）。その後、ステップS 8 1 8におけるエラー検出の有無に拘わらず、ステップS 8 1 9の処理が行われる。

10

【5 8 5 3】

ステップS 8 1 9では、特別表示LED 6 1 2における指示機能表示を終了させる。但し、ステップS 8 0 4において指示機能表示が可能な区間ではないと判定された場合（ステップS 8 0 4のNO）には、ステップS 8 0 9における指示機能表示が行われていないため、ステップS 8 1 9では特段の処理を行う必要はない。

【5 8 5 4】

その後、ステップS 8 2 0では、全リール3 0 1（リール3 0 1 a ~ 3 0 1 c）が停止し、有効ライン上に停止した図柄組合せに基づいた入賞の判定が可能になる。ステップS 8 2 0のタイミングは、図6 5 3に示した「全リール停止」に対応する。

【5 8 5 5】

なお、図6 6 2に示したように、ステップS 8 1 9及びステップS 8 2 0の処理は、それまでの遊技中におけるエラー検出の有無に拘わらず行われるが、その後の処理は、エラーが検出されたと判定されたか否かによって異なる。具体的には、それまでの遊技中にエラーが検出されていない場合には、ステップS 8 2 1からの処理が行われ、それまでの遊技中にエラーが検出された場合には、ステップS 8 2 5からの処理が行われる。

20

【5 8 5 6】

まず、それまでの遊技中にエラーが検出されていない通常時の処理として、ステップS 8 2 1では、遊技用価値の払出の有無が判定される。遊技用価値の払出では、有効ライン上に停止した図柄組合せに基づいて入賞役の停止が確認された場合に、当該入賞役に応じた遊技用価値が払い出される。ステップS 8 2 1で払出がないと判定された場合は（ステップS 8 2 1のNO）、エラーも検出されていないので、当該ゲームを終了する。ステップS 8 2 1で払出があると判定された場合は（ステップS 8 2 1のYES）、特別表示LED 6 1 2における払出枚数表示を開始する（ステップS 8 2 2）とともに、遊技用価値（メダル）の払出処理を行う（ステップS 8 2 3）。その後、エラーは検出されていないので、当該ゲームを終了する。

30

【5 8 5 7】

一方、それまでの遊技中にエラーが検出されていたときの処理としては、まず、遊技用価値の払出の有無が判定される（ステップS 8 2 4）。

【5 8 5 8】

ステップS 8 2 4の処理は、エラーが検出されなかった場合の処理（ステップS 8 2 1）と同じであり、払出があると判定された場合（ステップS 8 2 4のYES）に行われるステップS 8 2 2（払出枚数表示）及びS 8 2 3（払出処理）の処理も同じである。

40

【5 8 5 9】

但し、それまでの遊技中にエラーが検出されていたときは、特別表示LED 6 1 2にエラー表示を行わせるためにステップS 8 2 6、ステップS 8 2 7の処理が行われる。なお、ステップS 8 2 3で払出処理が行われた場合は、払出処理の終了後、特別表示LED 6 1 2に表示されていた払出枚数表示をクリア（ステップS 8 2 5）してから、ステップS 8 2 6以降の処理が行われる。ステップS 8 2 4で払出がないと判定された場合は、そのままステップS 8 2 6以降の処理が行われる。

【5 8 6 0】

50

ステップS 8 2 6では、特別表示LED 6 1 2に、それまでに検出されたエラーの種別を表示させる(エラー表示)。エラー表示の表示例は、図6 6 0に示した通りである。その後、ホール店員や営業所等によってエラー表示で報知されたエラーに応じたエラー解除処理が行われ(ステップS 8 2 7)、ゲームが終了する。

【5 8 6 1】

以上、図6 6 1, 図6 6 2に示した処理が行われることによって、本実施形態のスロットマシン1では、ゲーム中にエラーが検出された場合に、特別表示LED 6 1 2において、指示機能表示や払出枚数表示を遮ることなく、エラー表示を行って検出されたエラーの種別を遊技者又はホール店員等に報知することができる。

【5 8 6 2】

[1 0 - 1 0 . 変形例]

なお、本実施形態では、ART初当り抽選に当選してARTゲームが実行されたにもかかわらず当該ARTゲームが途中で強制的に終了してしまうことによって遊技者に与える落胆を軽減する手法として、ステップS 6 0 3 4、ステップS 6 0 9 4、ステップS 6 1 3 4及びステップS 6 2 0 1において実行されるART初当り抽選における当選確率を、所定の閾値Gと当該ゲーム数管理処理中にカウントされたゲーム数カウンタGCとの差K(ゲーム数管理処理終了までの残りゲーム数K)にもとづいて決定されるようにしている。同様に、ステップS 6 0 7 3のARTゲーム数上乘せ抽選及びステップS 6 1 7 7の上乗せ決定抽選における当選確率や、ステップS 6 1 7 9の上乗せゲーム数決定抽選において上乘せされるゲーム数についても、ゲーム数管理処理終了までの残りゲーム数Kにもとづいて決定されるようにしている。さらに、ステップS 6 1 9 3の維持抽選における当選確率についても、ゲーム数管理処理終了までの残りゲーム数Kにもとづいて決定されるようにしている。ただし、実行中のARTゲームが途中で強制的に終了してしまうことによって遊技者に与える落胆を軽減する手法は、上記の手法に限られない。例えば、サブ基板5 1 0のCPU 1 1 1 8により画像表示体5 0 0に表示される演出画像と、メイン基板4 0 9により実行される指示機能表示処理とによっても、実行中のARTゲームが途中で強制的に終了してしまうことによって遊技者に与える落胆を軽減することが可能である。以下に、ARTゲーム中に実行される処理であるステップS 6 1 7 7の上乗せ決定抽選及びステップS 6 1 7 9の上乗せゲーム数決定抽選を例として、画像表示体5 0 0に表示される演出画像について図6 6 4を参照しつつ説明するとともに、あわせて指示機能表示処理についても説明する。なお、図6 6 4は、上乘せ決定抽選及び上乘せゲーム数決定抽選にかかわる演出画像の一例である。

【5 8 6 3】

サブ基板5 1 0のCPU 1 1 1 8により画像表示体5 0 0に表示される演出画像は、所定の閾値Gと当該ゲーム数管理処理中にカウントされたゲーム数カウンタGCとの差K(ゲーム数管理処理終了までの残りゲーム数K)にもとづいて決定される。同様に、メイン基板4 0 9により実行される指示機能表示処理の態様についても、ゲーム数管理処理終了までの残りゲーム数Kにもとづいて決定される。

【5 8 6 4】

まず、ゲーム数管理処理終了までの残りゲーム数Kが第4規定数以上である場合について説明する。ARTゲームの実行中において、ステップS 6 1 7 7の上乗せ決定抽選に当選し、ステップS 6 1 7 9の上乗せゲーム数決定抽選によりARTゲームの上乗せゲーム数が決定されると、画像表示体5 0 0には、図6 6 4(a)に示されるように、演出ボタン2 0 4の操作を促す画像が表示される。このような演出ボタン2 0 4の操作を促す画像は、ARTゲームの上乗せ決定抽選に当選したことを遊技者に期待させるものではあるものの、ステップS 6 1 7 7の上乗せ決定抽選に落選した場合にも所定の確率で表示されるため、演出ボタン2 0 4の操作を促す画像が表示されたとしても、ARTゲームの上乗せ決定抽選に当選したことを決定付けるものではない。

【5 8 6 5】

ARTゲームの上乗せ決定抽選に落選した場合、演出ボタン2 0 4の操作を促す画像が表

10

20

30

40

50

示されて遊技者が演出ボタン204を操作したとしても、画像表示体500には、図664(b)に示されるハズレ画像が表示される。

【5866】

ARTゲームの上乗せ決定抽選に当選し、演出ボタン204の操作を促す画像が表示されて遊技者が演出ボタン204を操作すると、画像表示体500には、図664(c)~図664(e)に示されるように、上乗せゲーム数が表示される。図664(c)では上乗せされるゲーム数が20ゲームである旨が示されており、図664(d)では上乗せされるゲーム数が70ゲームである旨が示されており、図664(e)では上乗せされるゲーム数が300ゲームである旨が示されている。

【5867】

なお、図664において、左上に表示される「残り 30G」はARTゲームの残りゲーム数が30ゲームであることを示しており、右下に表示される「TOTAL 1400」は当該ゲーム数管理処理中にカウントされたゲーム数カウンタGCが1400であることを示している。本実施形態では、ゲーム数管理処理中に実行されたゲーム数を示すゲーム数カウンタGCが所定の閾値G(本例では1500ゲーム)に達すると当該ゲーム数管理処理が終了して有利状態から地獄状態に移行されるため、右下に表示される「TOTAL 1400」は、ゲーム数管理処理終了までの残りゲーム数が100ゲームであることを意味する。

【5868】

次に、ゲーム数管理処理終了までの残りゲーム数Kが第4規定数未満である場合について説明する。ARTゲームの実行中において、内部抽選にて選び出された役が「スペシャル維持リプ+通常維持リプ」であるとき、65536分の65536の確率で、ステップS6177の上乗せ決定抽選に当選する。そして、ステップS6179の上乗せゲーム数決定抽選によりARTゲームの上乗せゲーム数が決定されると、画像表示体500には、ゲーム数管理処理終了までの残りゲーム数Kが第4規定数以上である場合と同様に、演出ボタン204の操作を促す画像が表示される(図664)。なお、上述したとおり、このような演出ボタン204の操作を促す画像は、ARTゲームの上乗せ決定抽選に当選したことを遊技者に期待させるものではあるものの、ステップS6177の上乗せ決定抽選に落選した場合にも所定の確率で表示されるため、演出ボタン204の操作を促す画像が表示されたとしても、ARTゲームの上乗せ決定抽選に当選したことを決定付けるものではない。

【5869】

ARTゲームの上乗せ決定抽選に落選した場合、演出ボタン204の操作を促す画像が表示されて遊技者が演出ボタン204を操作したとしても、画像表示体500には、ゲーム数管理処理終了までの残りゲーム数Kが第4規定数以上である場合と同様に、図664(b)に示されるハズレ画像が表示される。

【5870】

ただし、ARTゲームの上乗せ決定抽選に当選し、演出ボタン204の操作を促す画像が表示されて遊技者が演出ボタン204を操作した場合、ステップS6177の上乗せ決定抽選に当選し、ステップS6179の上乗せゲーム数決定抽選により上乗せされるARTゲーム数が決定されていたとしても、画像表示体500には、図664(c)~図664(e)に示される画像は表示されず、図664(b)に示されるハズレ画像が表示される。そして、すでに遊技者に明示されたゲーム数のARTゲームが消化されると(上乗せされなかった場合に実行されるARTゲームが消化されると)、実際には上乗せされて内部的にARTゲームが継続していたとしても、画像表示体500には、ARTゲームが終了した旨を示す終了演出画像が表示される。そのため、内部的にはARTゲームが継続しているけれども、このARTゲームが継続していることを遊技者に悟られるおそれを抑制できる。これにより、せっかくARTゲームが継続されたにもかかわらず当該ARTゲームが途中で強制的に終了してしまうといった事態を抑制できる。その結果、遊技者に落胆を与えてしまうことを抑制でき、ひいては興趣の低下を抑制することが可能となる。

10

20

30

40

50

【 5 8 7 1 】

ただし、内部抽選にて選び出された役が「スペシャル維持リブ + 通常維持リブ」であるときには、6 5 5 3 6 分の 6 5 5 3 6 の確率で A R T ゲームの上乗せが行われるため、スペシャル維持リブに対応する図柄組合せが有効ラインに表示されると、その時点で A R T ゲームが上乗せされることが遊技者に把握されてしまう。そこで、ゲーム数管理処理終了までの残りゲーム数 K が第 4 規定数以上である場合には、スペシャル維持リブに対応する図柄組合せが有効ラインに表示される態様で指示機能表示が行われる（順押し（1 2 3 の押し順）及び逆挟み押し（3 1 2 の押し順）を除く 4 通りの押し順のうち、均等確率で決定された押し順の指示機能表示が行われる）ようにしている。ここで、順押し（1 2 3 の押し順）のみならず逆挟み押し（3 1 2 の押し順）まで指示機能表示から除かれるのは、図 6 1 7 ~ 図 6 2 2 を参照すると分かるように、逆挟み押し（3 1 2 の押し順）が特化ゾーンへの移行契機となる上げリプレイ 2 が有効ラインに表示されるようにするために行われる指示機能表示だからである。そのため、特化ゾーン抽選に当選していないにもかかわらず特化ゾーンに突入することを回避するために、順押し（1 2 3 の押し順）及び逆挟み押し（3 1 2 の押し順）を除く 4 通りの押し順のうち、均等確率で決定された押し順の指示機能表示が行われるようにしている。なぜなら、特化ゾーンに突入するのは稀であり、頻繁に当該 4 通りの押し順のいずれかが指示されるため、これに紛れるようにするためである。なお、内部抽選にて選び出された役が通常維持リブであるときには、6 通りの押し順のうちいずれかの押し順に均等確率で決定され、この決定された押し順での停止操作が促されるように指示機能表示が行われる。これにより、ゲーム数管理処理終了までの残りゲーム数 K が第 4 規定数未満である場合に、内部抽選にて選び出された役が「スペシャル維持リブ + 通常維持リブ」であったとしても、これを遊技者に把握されるおそれが低い。

10

20

【 5 8 7 2 】

上記の第 4 規定数は、任意に設定できるが、A R T ゲームの上乗せが行われたとしても、A R T ゲームが途中で終了することなく、上乗せされたゲーム数も含めて全ての A R T ゲーム数が消化することができる値であることが好ましい。本実施形態では、上乗せされる A R T ゲームの最大ゲーム数は 3 0 0 ゲームであるため、A R T ゲームの初期ゲーム数も考慮し、上記の第 4 規定数は 3 5 0 ゲーム以上であることが好ましい。

30

【 5 8 7 3 】

なお、上述した本変形例では、A R T ゲームの上乗せが行われたとき、ゲーム数管理処理終了までの残りゲーム数 K が第 4 規定数未満であれば、図 6 6 4 (b) に示されるハズレ画像が必ず表示されるようになっているが、これに限られない。例えば、A R T ゲームの上乗せが行われ、ゲーム数管理処理終了までの残りゲーム数 K が第 4 規定数未満であったとしても、一定の条件を満たしたとき（例えば、図 6 6 4 (b) に示されるハズレ画像を表示するか否かの抽選に当選したとき）に、図 6 6 4 (b) に示されるハズレ画像が表示されるようにしてもよい。また、上記の一定の条件は、ゲーム数管理処理終了までの残りゲーム数 K に応じて変更されるものであってもよい（例えば、ゲーム数管理処理終了までの残りゲーム数 K が少なくなることに比例してハズレ画像が表示される確率が高くなるなど）。この場合も、内部抽選にて選び出された役が「スペシャル維持リブ + 通常維持リブ」であったとしてもこれを遊技者に把握されないように、スペシャル維持リブに対応する図柄組合せが有効ラインに表示されない態様で指示機能表示が行われる。

40

【 5 8 7 4 】

また、上述した本変形例では、ゲーム数管理処理終了までの残りゲーム数 K が第 4 規定数未満であるか否かを基準として、A R T ゲームの上乗せが行われたにもかかわらず図 6 6 4 (b) に示されるハズレ画像を表示するか否かが決定されるが、このハズレ画像を表示するか否かの基準は、かならずしも第 4 規定数未満であるか否かを基準とする必要はない。例えば、上乗せされた A R T ゲーム数を含む残り A R T ゲーム数と、ゲーム数管理処理

50

終了までの残りゲーム数Kとを比較し、上乘せされたARTゲーム数を含む残りARTゲーム数がゲーム数管理処理終了までの残りゲーム数Kよりも少ないと判断したときにはARTゲームの上乗せが行われた旨を示す画像が表示されるようにし、上乘せされたARTゲーム数を含む残りARTゲーム数がゲーム数管理処理終了までの残りゲーム数Kよりも多いと判断したときにはハズレ画像が表示されるようにしてもよい。この場合も、内部抽選にて選び出された役が「スペシャル維持リブ+通常維持リブ」であったとしてもこれを遊技者に把握されないように、スペシャル維持リブに対応する図柄組合せが有効ラインに表示されない態様で指示機能表示が行われる。

【5875】

また、本変形例では、ゲーム数管理処理終了までの残りゲーム数Kが第4規定数未満である場合、ステップS6177の上乗せ決定抽選に当選し、ステップS6179の上乗せゲーム数決定抽選により上乘せされるARTゲーム数が決定されていたとしても、画像表示体500には、ARTゲームの上乗せが行われない旨を示すハズレ画像が表示されるようにしているが、必ずしもこれに限られない。例えば、ARTゲームの上乗せが行われたとしてもARTゲームが途中で強制的に終了しない旨の印象を遊技者に与えることができるように、実際に上乘せされたゲーム数よりも少ないゲーム数の上乘せが行われた旨を示す画像が画像表示体500に表示されるようにしてもよい。例えば、ARTゲームの残りゲーム数が30ゲームであって、ゲーム数管理処理終了までの残りゲーム数Kが50ゲームである場合、ARTゲームが50ゲーム上乘せされると、ARTゲームの残りゲーム数は80ゲームとなる。しかし、ゲーム数管理処理終了までの残りゲーム数Kが50ゲームであるから、ARTゲームの残りゲーム数である80ゲームを全て消化することができず、50ゲーム消化されると、ARTゲームが途中で強制的に終了することとなる。そこで、実際に上乘せされたARTゲーム数が50ゲームであったとしても、実際に上乘せされたゲーム数(50ゲーム)よりも少ないゲーム数(20ゲーム以下のゲーム数)の上乗せが行われた旨を示す画像が画像表示体500に表示されるようにしている。ただしその場合には、上乘せゲーム数抽選テーブルのデータに実際にある数値の上乗せゲーム数を表示するようにするとおおよい。上乘せゲーム数抽選テーブルのデータにない数値の上乗せ表示を行うと、遊技者に悟られてしまうおそれがあるからである。ただし、そのようにした場合、閾値である1500ゲームと現在消化している(表示されている)ARTのゲーム数との差分が発生する場合がある。その場合、その差分が上乘せゲーム数抽選テーブルのデータに実際にある数値の最小の上乗せゲーム数よりも小さい場合には後述する終了演出画像を実行し、大きい場合にはARTゲーム数が「0」になった時点で図664に示すような演出を上乗せゲーム数抽選テーブルのデータに実際にある数値に基づいて行うようにしてもよい。以上より、上乘せされたゲーム数も含めてARTゲームが全て消化されたとの印象を遊技者に与えることができ、ARTゲームが途中で強制的に終了してしまうことに起因して遊技者に落胆を与えてしまうことを抑制でき、ひいては興趣の低下を抑制することが可能となる。この場合も、内部抽選にて選び出された役が「スペシャル維持リブ+通常維持リブ」であったとしてもこれを遊技者に把握されないように、スペシャル維持リブに対応する図柄組合せが有効ラインに表示されない態様で指示機能表示が行われる。

【5876】

ところで、ARTゲームが上乘せされる旨が決定されているにもかかわらず、画像表示体500にはハズレ画像が表示されたり、実際に上乘せされたゲーム数よりも少ないゲーム数の上乘せが行われた旨を示す画像が画像表示体500に表示されるようにした場合、内部的にはARTゲームが継続していることとなる。そのため、画像表示体500には、ゲーム数管理処理終了までの残りゲーム数Kが0となるまでの間に、ARTゲームの終了を示す終了演出画像が表示されるようにするとよい。これにより、実行中のARTゲームが途中で強制的に終了したとしても、外観上はARTゲームが終了しているように見えるため、ARTゲームが途中で強制的に終了してしまうことに起因して遊技者に落胆を与えてしまうことを抑制でき、ひいては興趣の低下を抑制することが可能となる。

【5877】

10

20

30

40

50

なお、本変形例では、上述したとおり、サブ基板 5 1 0 の CPU 1 1 1 8 により画像表示体 5 0 0 に表示される演出画像とメイン基板 4 0 9 により実行される指示機能表示処理とによって、実行中の ART ゲームが途中で強制的に終了してしまうことによって遊技者に与える落胆を軽減する手法を、ART ゲーム中に実行される処理であるステップ S 6 1 7 7 の上乗せ決定抽選及びステップ S 6 1 7 9 の上乗せゲーム数決定抽選を例として説明したが、これに限られず、ステップ S 6 0 3 4、ステップ S 6 0 9 4、ステップ S 6 1 3 4 及びステップ S 6 2 0 1 の ART 初当り抽選や、ステップ S 6 0 7 3 の ART ゲーム数上乗せ抽選や、ステップ S 6 2 0 3 の維持抽選にも適用することができる。

【 5 8 7 8 】

なお、本実施形態に記載されたスロットマシン 1 に代表される遊技機は、請求項 1 に記載の遊技機その他、技術思想としてもあらわすことができる。

10

【 5 8 7 9 】

技術思想 1 の遊技機は、

【 5 8 8 0 】

可変表示可能な複数の図柄列と、可変表示される前記図柄列を停止させることが可能な停止操作手段とを備え、前記停止操作手段が操作されるとゲーム結果があらわれる遊技機であって、

前記停止操作手段の操作態様の指示を実行可能な指示制御手段と、

前記指示制御手段による前記停止操作手段の操作態様の指示を連続して発生させることが可能な有利ゲームを実行可能な有利ゲーム実行手段と、

20

前記有利ゲームの実行ゲーム数の上乗せにかかわる上乗せ抽選を行う上乗せ抽選手段と、所定の演出を制御するものであり、前記上乗せ抽選の結果にもとづく演出を行うよう制御可能な演出制御手段と、

【 5 8 8 1 】

前記停止操作手段の操作態様の指示の実行にかかわるゲーム状態として、前記指示の実行を許容可能な指示許容状態と、前記指示の実行を許容することが不可能な指示不可状態とのうちいずれかに制御可能な指示状態制御手段と、

【 5 8 8 2 】

前記指示許容状態において、ゲームの進行にともなって更新されうるパラメータが所定の条件を満たしたことにともづいて、該指示許容状態から前記指示不可状態に移行させることが可能な指示状態移行制御手段と、

30

を備え、

前記演出制御手段は、

【 5 8 8 3 】

前記指示許容状態において前記上乗せ抽選の結果にもとづく演出を、行うか否かも含めて、ゲームの進行にともなって更新されうるパラメータにもとづいて制御する手段を有するを備えることを特徴とするものである。

【 5 8 8 4 】

上記技術思想に記載の遊技機は、停止操作手段の操作態様の指示を連続して発生させることが可能な有利ゲーム（例えば ART ゲーム）を搭載したものである。この種の遊技機では、ゲームが実行される都度、役についての役抽選を行う役抽選手段をも備えている。

40

【 5 8 8 5 】

上記の役抽選では複数の役が抽選対象とされており、停止操作手段が適正な操作態様で操作されたときと不適正な操作態様で操作されたときとで遊技者に賞として付与される遊技媒体の量が異なる指示役が含まれる。当該指示役は本実施形態の「押し順ベル 1」～「押し順ベル 6」に相当し、適正な操作態様で操作されたときは例えば 8 枚の遊技媒体が賞として付与され、不適正な操作態様で操作されたときは例えば 1 枚または 0 枚の遊技媒体が賞として付与される（0 枚の場合は賞としての遊技媒体が付与されない）。上記の適正な操作態様及び不適正な操作態様とは、押し順が正解した場合及び不正解だった場合が相当するが、これに限られない。例えば、停止操作手段（リール停止ボタン 2 1 1 a、2 1 1

50

b, 211c)を停止操作するタイミングが正解した場合を適正な操作態様として例えば8枚の遊技媒体を賞として付与し、停止操作手段を停止操作するタイミングが不正解であった場合を不適正な操作態様として例えば1枚または0枚の遊技媒体が賞として付与される(0枚の場合は賞としての遊技媒体が付与されない)ようにしてもよい。

【5886】

上記の技術思想には記載されていないが、本技術思想の遊技機は、停止操作手段の操作態様の指示を複数ゲームにわたって連続して発生させることが可能な有利ゲームの実行抽選を行う有利ゲーム実行抽選手段を備えている。停止操作手段の操作態様の指示を連続して発生させることが可能とは、停止操作手段が適正な操作態様で操作されるように促す指示を複数ゲームにわたって連続して発生させることが可能であることを意味する。したがって、上記の有利ゲームの実行抽選は、後述する指示不可状態(地獄状態)であれば本実施形態に記載された移行先決定抽選が相当し、後述する指示許容状態(有利状態や引き戻し状態)であれば本実施形態に記載された「ART初当り抽選」や「上乘せ決定抽選」等が相当する。なお、本実施形態に記載された地獄状態における内部抽選は、特別役が選出される抽選であるものの上記の「有利ゲームの実行抽選」に相当しない。なぜなら、内部抽選にて特別役が選出されたとしても地獄状態から有利状態に移行される旨が決定されるだけであり、複数ゲームにわたって連続して発生させることが可能な有利ゲーム(ARTゲーム)の実行を決定する抽選ではないからである。

10

【5887】

さらに本技術思想の遊技機は、所定の表示演出が行われる表示手段(画像表示体500)を備えている。この表示手段では、有利ゲームの実行抽選の結果や上乘せ抽選の結果にもとづく演出が行われるように、演出制御手段(サブ基板510のCPU1118が相当する)によって制御される。例えば、有利ゲームの実行抽選に当選したことの確定演出や、有利ゲームの実行抽選に当選した可能性がある旨を示す期待演出や、上乘せ抽選に当選したことを示す上乘せ確定演出や、上乘せ抽選に当選したことによって上乘せされた有利ゲームのゲーム数などが上記表示手段にて表示される。なお、上記表示手段において、停止操作手段の操作態様を指示する表示演出についても行われるようにしてもよい。

20

【5888】

有利ゲーム(例えばARTゲーム)の実行抽選の結果が特定の結果であると有利ゲームが実行される。すなわち、有利ゲーム中でないときの有利ゲームの実行抽選の結果が特定の結果であれば、ただちにまたは複数ゲームが実行されたのちに有利ゲームが実行され、有利ゲーム中であるときの有利ゲームの実行抽選(上乘せ抽選)の結果が特定の結果であれば、有利ゲームが上乘せされて実行期間が延長されたりする。

30

【5889】

有利ゲームの実行抽選が行われる抽選状態として、特定の結果がえられる期待の度合いが異なる複数の抽選状態が用意されている。本実施形態では、有利ゲームの実行中の場合の抽選状態として、ART中低確率状態、ART中高確率状態、特化ゾーン中、特化ゾーン準備中が用意されている。また、有利ゲームの実行中でない場合の抽選状態として、地獄状態、有利状態A~E及び引き戻し状態が用意されているが、必ずしもこれに限られるものではない。

40

【5890】

また、停止操作手段の操作態様の指示の実行にかかわるゲーム状態として、指示の実行を許容可能な指示許容状態と、指示の実行を許容することが不可能な指示不可状態とのうちいずれかに制御可能に構成されている。指示許容状態は本実施形態に記載された有利状態に相当し、指示不可状態は本実施形態に記載された地獄状態に相当する。なお、指示許容状態であったとしても、本実施形態に記載された指示機能フラグがONにセットされているとは限られないが、所望のタイミングで(例えば所定条件が成立したときに)指示機能フラグをONにセットすることが可能である。一方、指示不可状態は、指示機能フラグをONにセットすることが不可能であり、指示機能フラグがONにセットされた時点で有利状態に定義される。

50

【 5 8 9 1 】

なお、本実施形態では、ゲーム数管理フラグがONに設定されている期間が上記の指示許容状態に相当し、ゲーム数管理フラグがOFFに設定されている期間が上記の指示不可状態に相当する。

【 5 8 9 2 】

また、内部抽選にて特別役（特別スイカ、特別チェリー、特別維持リブ）が選出されると、指示不可状態から指示許容状態に移行される。ここで、指示許容状態には、有利ゲームが実行される期待度が異なる複数の状態が用意されている。指示不可状態から指示許容状態に移行されると、ゲームの進行にともなって更新されるパラメータのカウントがカウント手段により実行される。ここでいうパラメータとは、本実施形態では実行されたゲーム数としているが、これに限られず、例えば、差枚数（賞として付与された遊技媒体数とゲームの実行に供した遊技媒体数との差）や、内部抽選にて上記の指示役が選出された回数などとしてもよい。

10

【 5 8 9 3 】

上記のカウント手段によりカウントされるパラメータが所定条件を満たすと、指示許容状態が終了し、指示不可状態に移行される。本実施形態では、指示許容状態としての有利状態A～有利状態Eや引き戻し状態においてカウントされているパラメータ（例えば実行されたゲーム数）が閾値に達すると、指示許容状態が終了して指示不可状態に移行される。なお、有利ゲーム（例えばARTゲーム）の実行中に上記のパラメータが閾値に達した場合には、実行中の有利ゲームがたとえ中途であったとしても（実行中の有利ゲームが終了条件となる規定ゲーム数行われていなかったとしても）、指示許容状態が終了して指示不可状態に移行されるため、実行中の有利ゲームが強制的に終了されることとなる。

20

【 5 8 9 4 】

上記のパラメータは、ゲームの進行にともなって更新されるが、その更新手法は、ゲームの進行にともなって加算更新する手法であってもよいし、ゲームの進行にともなって規定値から減算更新する手法であってもよい。例えば、上記のパラメータが「実行されたゲーム数」である場合、加算更新する手法であれば1ゲーム実行されると1加算され、減算更新する手法であれば1ゲーム実行されると規定値から1減算される。本実施形態では、1ゲーム実行されると、実行されたゲーム数が1加算されるようにし、この実行されたゲーム数が閾値に達すると指示許容状態が終了する。一方、減算更新する手法であれば1ゲーム実行されると上記の閾値から1減算され、0になったら指示許容状態が終了することとなる。

30

【 5 8 9 5 】

なお、本実施形態では、指示許容状態の滞在ゲーム数と指示不可状態の滞在ゲーム数とを比べると、指示許容状態における滞在ゲーム数の方が高くなるように構成されている。また、指示許容状態では、カウントされているパラメータが閾値に達すると、指示不可状態に移行される。そして、指示不可状態としての地獄状態では、有利状態に移行することは確定されていないものの、ARTゲームが実行される期待度（有利状態Bまたは有利状態Eに移行される期待度）は、少なくとも有利状態AにおいてARTゲームが実行される期待度よりも大きくなるように構成されている。そのため本実施形態のスロットマシン1では、射幸性を抑制しつつも、好適に、興趣の低下を抑制することが可能となる。

40

【 5 8 9 6 】

ところで、指示許容状態としての有利状態A～有利状態Eや引き戻し状態においてカウントされているパラメータ（例えば実行されたゲーム数）が閾値に達したことにともづいて指示許容状態から指示不可状態に移行されるようにした本技術思想の遊技機にあっては、上記のパラメータが上記の閾値に近づくにつれて、有利ゲームの実行ゲーム数の上乘せにかかわる上乘せ抽選に当選したときに遊技者に落胆を与える可能性が高くなる。例えば上記のパラメータが「実行されたゲーム数」である場合、「上記の閾値に達するまでの残りゲーム数」が「有利ゲームとして実行される有利ゲーム数」よりも小さいと、有利ゲームの実行中に当該有利ゲームが途中で強制的に終了することとなり、たとえ有利ゲームの実

50

行抽選に当選したとしても、遊技者に落胆を与えかねない結果となりうる。

【5897】

そこで本技術思想の遊技機では、表示手段（画像表示体500）にて行われる上乗せ抽選の結果にもとづく演出を、ゲームの進行にともなって更新されうるパラメータにもとづいて制御するようにしている。すなわち、上記のパラメータが規定値に達したこと（例えば、指示許容状態において実行されたゲーム数が規定ゲーム数に達したこと）にもとづいて、表示手段（画像表示体500）にて行われる上乗せ抽選の結果にもとづく演出の内容が変更されうるようにしている。具体的には、上記のパラメータが規定値に達する前の上乗せ抽選に当選したときに当該当選した旨を示す演出（以下「規定前上乗せ演出」と称する）は相対的に高い確率で行われるものの、上記のパラメータが規定値に達した後の上乗せ抽選に当選したときに当該当選した旨を示す演出や上乗せされたゲーム数を示す演出（以下、これらの演出をまとめて「規定後上乗せ演出」と称する）は相対的に低い確率でしか行われず、ほとんどの場合、通常の演出（例えば、上乗せ抽選に落選したときと同じ演出）が行われるだけである。上乗せ抽選に当選した旨を示す演出や上乗せされたゲーム数を示す演出が行われると遊技者に高揚感を与えることとなるが、上乗せ抽選に当選したにもかかわらず当該当選した旨を示す演出や上乗せされたゲーム数を示す演出が行われないと、徒に遊技者に高揚感を与えることが抑制される。これにより、遊技者に高揚感を与えた上で落胆させるといったことが抑制され、ひいては興趣の低下を抑制することが可能となる。なお、上記のパラメータが規定値に達した後の上乗せ抽選に当選したときに当該当選した旨を示す演出や上乗せされたゲーム数を示す演出については、確率的に全く行われな

10

20

【5898】

また、本技術思想の遊技機では、上乗せ抽選に当選したときに当該当選した旨を示す演出や上乗せされたゲーム数を示す演出が行われる確率を、規定値を基準として「規定前上乗せ演出」が行われる確率と「規定後上乗せ演出」が行われる確率との2段階に設定しているが、これに代えて、多段階に設定するようにしてもよい。この場合、上記の閾値と上記のパラメータとの差ゲーム数（すなわち上記の閾値に達するまでの残りゲーム数）が小さくなるにつれて、有利ゲームの実行抽選に当選したときに当該当選した旨を示す演出や上乗せされたゲーム数を示す演出が行われる確率が徐々に低くなるようにするとよい。

【5899】

また、本技術思想の遊技機では、上記のパラメータが規定値に達した後の上乗せ抽選に当選したときにも、上記のパラメータが規定値に達する前と比べると確率は低いものの、上乗せ抽選に当選した旨を示す演出や上乗せされたゲーム数を示す演出が行われるようにしているが、これに限られず、上記のパラメータが規定値に達した後であれば、上乗せ抽選に当選したとしても当該当選した旨を示す演出及び上乗せされたゲーム数を示す演出のいずれも行われなようにしたり、上乗せゲーム数は示されないものの上乗せ抽選に当選した旨については示す演出が行われるようにしたり、上乗せ抽選により実際に上乗せされたゲームではなくそれよりも少ない虚偽の上乗せゲーム数を示す演出が行われるようにしてもよい。上乗せ抽選により実際に上乗せされたゲームではなくそれよりも少ない虚偽の上乗せゲーム数を示す演出を行う場合、上記の閾値と上記のパラメータとの差ゲーム数よりも小さいゲーム数を示す演出を行うことが好ましい。

30

40

【5900】

また、本技術思想の遊技機では、上記のパラメータが規定値に達した後においては、上乗せ抽選に当選した旨を示す演出や上乗せされたゲーム数を示す演出が行われないかまたは相対的に低い確率でしか行われなようにしているが、これらに加えて、有利ゲームが上乗せされたことによって当該有利ゲームが内部的には継続されたとしても、有利ゲームが継続された旨を外観からは把握困難となるように、すでに遊技者に明示されている有利ゲーム数が消化された時点で、有利ゲームの終了演出を行い、有利ゲームの実行中である旨を示す演出を終了するようにすることが好ましい。このように、有利ゲームが継続されたにもかかわらず有利ゲームの実行中である旨を示す演出が終了したのちは、有利ゲームの

50

実行中である旨を示す演出に代えて、有利ゲームの実行中であることが悟られない演出（例えば、通常中（有利ゲームが実行されていないとき）と同じ演出）が行われることとなる。これにより、有利ゲームが継続された旨を遊技者に悟られる可能性が低くなり、せっかく上乗せ抽選に当選して有利ゲームが継続されたにもかかわらず当該有利ゲームが途中で強制的に終了してしまうことによって遊技者に落胆を与えてしまうことを抑制でき、ひいては興趣の低下を抑制することが可能となる。ただし、有利ゲームが継続された旨を遊技者に把握されないようにされていたとしても、指示制御手段によって停止操作手段の操作態様の指示は実行される（この場合、遊技者には、有利ゲームでないときに停止操作手段の操作態様が指示されたときと同じように感じられる）。

【5901】

[11.前兆演出]

本章では、スロットマシン1の前兆演出の一例について説明する。本章のスロットマシン1は、通常ゲームの実行時に有利遊技状態の一例であるAT（アシストタイム）突入抽選を行い、当該抽選でATに当選すると、抽選で選択されたゲーム数（例えば0ゲーム～32ゲームから選択される）の前兆ゲームを経て、ATゲーム（第1特別遊技状態）が開始する。

【5902】

ATとは、当選した小役種別を示す演出を画像表示体500やスピーカ512を用いて実行することにより、通常ゲームと比較して、当選した小役による払出しを容易に受けることができる有利遊技状態の一例である。

【5903】

詳細は後述するが、本章のスロットマシン1では、各ゲームにおいて、中1stベルという小役に高い確率（例えば、後述するように1/4.37）で当選する。本章において、中1stベルとは、図柄変動表示装置300の始動後に中リール301bを最初に停止させた場合には、図柄変動表示装置300において所定の1つのライン上（例えば右上がり）にベルが揃い、かつ高枚数のメダルの払出し（例えば10枚）を受けることができ、左リール301a又は右リール301cを最初に停止させた場合には、図柄変動表示装置300において1つのライン上にベルが揃わず、かつメダルの払出しを受けることができない、小役である。

【5904】

例えば、ATゲーム中に中1stベルに当選した場合、通常ゲームと比較して高い確率（例えばATゲーム中には1/1、前兆ゲームを除く通常ゲーム中には0/1）で、始動レバー210の押下操作直後に、中1stベルに当選したことが報知される（例えば、画像表示体500の中リール301bの直上に相当する位置に「1」と表示されたり、スピーカ512から「中だ!」のような音声が出力されたりする）。これにより、ATゲーム中は、通常ゲーム中と比較して、中1stベルによる10枚の払出しを受けやすくなる。

【5905】

[11-1.前兆演出のための各種テーブル]

以下、まず本章のスロットマシン1における、小役当選確率、及び状態移行当選確率等について説明する。図665は、小役抽選テーブルの一例である。小役抽選テーブルは、例えば、メイン基板409のROM1112に格納されている。小役抽選テーブルには、状態ごと（即ちATフラグOFF時（通常ゲーム中）及びATフラグON時（ATゲーム中））における、各小役の抽選値と、各小役に当選して当該小役が図柄変動表示装置300において所定のライン（一般的に有効ラインと呼ばれているライン）に揃った場合におけるメダルの払出し数と、が定義されている。

【5906】

各小役の当選確率は、対応する抽選値を、当該状態の全小役の抽選値の合計値（65536）で割った商である。例えば、ATフラグOFF時における弱スイカの当選確率は、300/65536である。本章において、ATフラグOFF時及びATフラグON時において、払出し数及び抽選値は共通である。なお、前述したように、確率欄の値（当選確率

10

20

30

40

50

)は、各小役の抽選値から算出可能であるため、小役抽選テーブルは確率欄を含まなくてもよい。

【5907】

図665の例では、中1stベル、特殊ベル、リプレイ、及びはずれの抽選値は、他の小役の抽選値と比較して高い。中1stベル、特殊ベル、リプレイ、及びはずれのいずれにも該当しない、これら当選率の低い小役をレア小役とも呼ぶ。

【5908】

図666は、AT初当り抽選テーブルの一例である。AT初当り抽選テーブルは、例えば、メイン基板409のROM1112に格納されている。AT初当り抽選テーブルには、通常ゲーム(但し、ATの前兆ゲーム(以下、単に前兆ゲームとも呼ぶ)を除く)における、AT初当りの抽選値が当該ゲームで当選した小役ごとに定義されている。通常ゲーム中に行われるAT初当り抽選をA1抽選とも呼び、後述する救済状態ゲーム中に行われるAT初当り抽選をD1抽選とも呼ぶ。

10

【5909】

AT初当り抽選テーブルの抽選値の分母は、65536である。例えば、通常ゲーム中に弱スイカに当選した場合、 $3000 / 65536$ の確率で、ATに当選し、前兆ゲームへと移行する。なお、本章においては、A1抽選及びD1抽選において、抽選値は共通である。また、図665の例では、AT抽選テーブルは確率欄を含むが、各確率欄の値は、対応する抽選値を、分母である65536で割った商として算出可能であるため、AT初当り抽選テーブルは確率欄を含まなくてもよい。

20

【5910】

図667、前兆ゲーム数抽選テーブルの一例である。(a)は、通常ゲーム中にATの初当りに当選した場合における前兆ゲーム数抽選テーブルであり、(b)は、救済状態ゲーム中にATの初当りに当選した場合における前兆ゲーム数抽選テーブルである。前兆ゲーム数抽選テーブルは、例えば、メイン基板409のROM1112に格納されている。通常ゲーム中においてATに当選した場合の前兆ゲーム数抽選をA2抽選とも呼ぶ。救済状態ゲーム中においてATに当選した場合の前兆ゲーム数抽選をD2抽選とも呼び、D2抽選は2種類の抽選(D2-1抽選、及びD2-2抽選)を含む。D2-1抽選及びD2-2抽選についての詳細は後述する。

【5911】

前兆ゲーム数の当選確率は、対応する抽選値を、当該状態の前兆ゲーム数の抽選値の合計値(65536)で割った商である。例えば、通常ゲーム中(A2抽選)における5ゲームの前兆ゲーム数の当選確率は、 $4096 / 65536$ である。なお、このように、確率欄の値(当選確率)は、各前兆ゲーム数の抽選値から算出可能であるため、前兆ゲーム数抽選テーブルは確率欄を含まなくてもよい。

30

【5912】

図667(a)の例では、通常ゲーム中にAT当選した場合は、5ゲーム、8ゲーム、16ゲーム、又は32ゲームの前兆が選択され、その当選率は、5ゲーム<8ゲーム<16ゲーム<32ゲームの順に高くなる。また、図667(b)の例では、救済状態ゲーム中にAT当選した場合は、0ゲーム、1ゲーム、2ゲーム、3ゲーム、又は4ゲームの前兆が選択され、その当選率は、D2-1抽選であれば、4ゲーム<3ゲーム<2ゲーム<1ゲーム<0ゲームの順に高くなるとともに、4ゲームの前兆が極めて高い確率で選択され、他のゲーム数の前兆が選択される確率は極めて低くなっており、D2-2抽選であれば、前兆ゲーム数0が最も選ばれやすく、前兆ゲーム数4が最も選ばれにくくなっている。

40

【5913】

図668は、ATストック抽選テーブルの一例である。詳細は後述するが、前兆ゲームは、原則的に、前兆ゲームの最終4ゲームである前兆後半ゲーム(第3特別遊技状態)と、前兆後半ゲームの開始前の前兆ゲームである前兆前半ゲーム(第2特別遊技状態)と、を含む。(a)は前兆前半ゲーム中に参照されるATストック抽選テーブルであり、(b)は前兆後半ゲーム中に参照されるATストック抽選テーブルである。ATストック抽選テ

50

ーブルは、例えば、メイン基板 409 の ROM 1112 に格納されている。

【5914】

前兆ゲーム中に AT ストック抽選に当選すると、AT ゲームがストックされる。ストックされた AT ゲームは、例えば、当該前兆ゲーム後に突入した AT ゲームの終了後に、例えば、前兆ゲームを経た上で、又は前兆ゲームを経ることなく放出される。

【5915】

AT ストック抽選テーブルには、AT ストックの抽選値が当該ゲームで当選した小役ごとに定義されている。前兆前半ゲーム中に行われる AT ストック抽選を B1 抽選とも呼び、前兆後半ゲーム中に行われる AT ストック抽選を C1 抽選とも呼ぶ。

【5916】

AT ストック抽選テーブルの抽選値の分母は、65536 である。例えば、前兆前半ゲーム中に弱スイカに当選した場合、 $1500 / 65536$ の確率で、AT ストックに当選する。なお、本章においては、B1 抽選及び C1 抽選において、各小役における AT ストックの抽選値は異なる。また、図 668 の例では、AT ストック抽選テーブルは確率欄を含むが、各確率欄の値は、対応する抽選値を、分母である 65536 で割った商として算出可能であるため、AT ストック抽選テーブルは確率欄を含まなくてもよい。

【5917】

図 669 は、擬似ボーナス抽選テーブルの一例である。擬似ボーナス抽選テーブルは、メイン基板 409 の ROM 1112 に格納されている。擬似ボーナスは、有利遊技状態の一例である。例えば、前兆ゲームを含む通常ゲーム及び AT ゲーム中において、擬似ボーナスに当選可能である。

【5918】

擬似ボーナスに当選すると、所定ゲーム数以内の擬似ボーナス前兆ゲームが実行される。擬似ボーナス前兆ゲームの終了後に、特定の小役（例えば、リプレイ）が成立したときに、所定の押し順でリールを停止させることにより、次ゲームから擬似ボーナスが開始する。当該所定の押し順は、例えば、画像表示体 500 やスピーカ 512 により報知される。

【5919】

なお、当該所定の押し順において、遊技者がボーナス図柄（例えば、「7」や「BAR」）を狙って目押しすることにより、ボーナス図柄を所定の形状（例えば、「7・7・7」、「BAR・BAR・BAR」、「7・7・BAR」等）に揃えることができるが、当該所定の形状が揃わなくても、擬似ボーナスに突入する。

【5920】

なお、擬似ボーナス中は、例えば、AT フラグ ON 時と同様の小役確率テーブルの抽選値が参照される。また、擬似ボーナス中には、AT 中と同様に、当選した小役種別を示す演出が画像表示体 500 やスピーカ 512 を用いて実行され、通常ゲームと比較して、当選した小役による払出しを容易に受けることができる。

【5921】

擬似ボーナスは、所定の終了条件をもって終了する。擬似ボーナス開始から所定数のゲームが実行されたこと、擬似ボーナス開始から所定数以上のメダルを払い出したこと、及び擬似ボーナス開始から所定の小役が所定回数成立したこと等は、いずれも当該所定の終了条件の一例である。

【5922】

このように、ボーナス図柄を所定の形状（例えば、「7・7・7」、「BAR・BAR・BAR」、「7・7・BAR」等）に揃えてメダルが増加する区間がスタートする点において、本物のボーナスと極めて似ていることから擬似ボーナスと一般的に呼ばれているが、本章の擬似ボーナスについての詳細は後述する。

【5923】

図 670 は、AT 初期ゲーム数抽選テーブルの一例である。AT 初期ゲーム数抽選テーブルは、メイン基板 409 の ROM 1112 に格納されている。AT 初期ゲーム数抽選テーブルは、AT 初当り又は AT ストックに当選した場合における AT ゲーム数を、抽選時の

10

20

30

40

50

状態ごとに定義する。

【 5 9 2 4 】

A T初期ゲーム数抽選テーブルの抽選値の分母は、128である。例えば、通常ゲーム中にA T初当りに当選した場合、A Tの初期ゲーム数が50ゲーム、100ゲーム、200ゲーム、300ゲームである確率は、いずれも32 / 128である。また、A 1抽選、B 1抽選、C 1抽選、D 1抽選でのA T初期ゲーム数の期待値は、それぞれ、162.5ゲーム、112.5ゲーム、96.875ゲーム、193.75ゲームである。つまり、救済状態ゲーム > 通常ゲーム（前兆ゲーム除く） > 前兆前半ゲーム > 前兆後半ゲーム、の順で、A T初期ゲーム数の期待値が大きい。

【 5 9 2 5 】

図671は、各種ベルの停止形の一例を示す説明図である。(a)は、共通ベルの停止形の一例である。共通ベルに当選した場合、リールの停止順に関わらず、左リール301a、中リール301b、及び右リール301cの中段にベルが停止し（中段揃い）、10枚のメダルが払い出される。

10

【 5 9 2 6 】

(b1)は、中1stベルの当選時に、中リール301bを最初に停止させた場合における停止形の一例である。この場合、左リール301aの下段、中リール301bの中段、右リール301cの上段にベルが停止し（右上がり揃い）、10枚のメダルが払い出される。(b2)は、中1stベルの当選時に、左リール301a又は右リール301cを最初に停止させた場合における停止形の一例である。この場合、左リール301aの下段にベルが停止せず、かつベルが横一列又は斜めに揃わずにハズレ形で停止し、メダルが払い出されない。

20

【 5 9 2 7 】

(c1)は、A Tフラグがオフ時（即ちA T中でない場合）の特殊ベルの当選時に、中リール301bを最初に停止させた場合における停止形の一例である。この場合、左リール301a、中リール301b、及び右リール301cの下段にベルが停止し（下段揃い）、2枚のメダルが払い出される。(c2)は、A Tフラグがオフ時（即ちA T中でない場合）の特殊ベルの当選時に、左リール301a又は右リール301cを最初に停止させた場合における停止形の一例である。この場合、左リール301aの下段にベルが停止するものの、ベルが横一列又は斜めに揃わずにハズレ形で停止し、1枚のメダルが払い出される。

30

【 5 9 2 8 】

(c3)は、A Tフラグがオン時（即ちA T中の場合）の特殊ベルの当選時に、中リール301bを最初に停止させた場合における停止形の一例である。この場合、左リール301aの上段、中リール301bの中段、右リール301cの下段にベルが停止し（右下がり揃い）、10枚のメダルが払い出される。(c4)は、A Tフラグがオン時（即ちA T中の場合）の特殊ベルの当選時に、左リール301a又は右リール301cを最初に停止させた場合における停止形の一例である。この場合、左リール301aの下段にベルが停止せず、かつベルが横一列又は斜めに揃わずにハズレ形で停止し、メダルが払い出されない。つまり、特殊ベルは、A T中か否か（A Tフラグがオンか否か）によってリールを停止させる制御が異なる（表示させる図柄を異ならせる制御が実行される）ようになされている。

40

【 5 9 2 9 】

[1 1 - 2 . 前兆演出の具体例]

図672、図673は、前兆演出の一例を示す説明図である。(A)は、前兆前半ゲームのレバーオン時の状態である。(A)は、中1stベルに当選しているゲームである。前兆前半ゲーム中に特殊ベル又は中1stベルに当選すると、10枚のメダル（中1stベル当選ゲームでの最大払い出し枚数）が払い出されるためのリールの押し順（中リール301bを最初に停止させる押し順）を示す演出が所定の割合で実行され、遊技者は演出の指示に従うことで10枚のメダルを獲得することができる。

50

【 5 9 3 0 】

なお、当該所定の割合は、A Tゲームにおいて押し順演出が実行される割合と同一であってもよいが、A Tゲームにおいて押し順演出が実行される割合より低く、かつ前兆ゲームを除く通常ゲームにおいて押し順演出が実行される割合より高くてもよい。例えば、A Tゲーム、通常ゲームに特殊ベル又は中 1 s t ベルに当選した場合における押し順演出の実行割合が、それぞれ 1 / 1、0 / 1 である場合、前兆前半に中 1 s t ベルに当選した場合における押し順演出の実行割合が 1 / 2 である。

【 5 9 3 1 】

具体的には、例えば、画像表示体 5 0 0 には、左リール 3 0 1 a、中リール 3 0 1 b、右リール 3 0 1 c それぞれの直上の位置に敵キャラクタが表示されている。また、中央の敵キャラクタが他の敵キャラクタより前に見える態様で表示され、中央の敵キャラクタの下部に数字の「 1 」が表示されている。さらに、特別表示 L E D 6 1 2 b には中リール 3 0 1 b を第 1 停止とする押し順が正しいことを示す「 8 」が表示されている（図 6 5 1 参照）。

10

【 5 9 3 2 】

なお、押し順の指示演出においては、画像表示体 5 0 0 等を用いた表示演出に加えて、スピーカ 5 1 2 から「中だ！！」のような音声を出力したり、中リール 3 0 1 b が左リール 3 0 1 a 及び右リール 3 0 1 c よりも強く点灯したりして、中リール 3 0 1 b を最初に停止させることを示してもよい。

【 5 9 3 3 】

(B) では、遊技者が (A) における指示に従って、中リール 3 0 1 b を最初に停止させた上で、全てのリールを停止させた状態である。図柄変動表示装置 3 0 0 において、ベルが右上がり揃い、1 0 枚のメダルが払い出されている。画像表示体 5 0 0 には、3 人の敵キャラクタを突き飛ばして倒した態様の画像と、1 0 枚の払い出しがあったことを示す「 1 0 G E T ! 」と記載された画像と、が表示されている。また、特別表示 L E D には、1 0 枚の払い出しがあったことを示す「 1 0 」が表示されている。

20

【 5 9 3 4 】

(C) は、前兆後半のゲームのレバーオン時の状態である。(C) は、中 1 s t ベルに当選しているゲームである。前兆後半ゲーム中に中 1 s t ベルに当選すると、前兆前半時と異なる指示演出が実行される。つまり、1 0 枚のメダルを獲得することができないリールの押し順（ここでは左リール 3 0 1 a を最初に停止させる押し順とする）を示す演出が実行され、遊技者は演出の指示に従うことで1枚のメダルを獲得することができる。

30

【 5 9 3 5 】

具体的には、例えば、画像表示体 5 0 0 には、左リール 3 0 1 a、中リール 3 0 1 b、右リール 3 0 1 c それぞれの直上の位置に敵キャラクタが表示されている。また、左の敵キャラクタが他の敵キャラクタより前に見える態様で表示され、左の敵キャラクタの下部に数字の「 1 」が表示されている。

【 5 9 3 6 】

また、左リール 3 0 1 a を第 1 停止として停止すべきことを示す「左だ！」というセリフが表示されている。さらに、特別表示 L E D 6 1 2 b には左リール 3 0 1 a を第 1 停止とする押し順が正しいことを示す「 7 」が表示されてもよいし（図 6 5 1 参照）、特別表示 L E D 6 1 2 b が点灯しなくてもよい。

40

【 5 9 3 7 】

なお、図 6 7 2 では画像表示体 5 0 0 における背景画像が描かれていないが、例えば、背景画像が表示される期間があってもよく、さらに (A) (即ち前兆前半ゲーム) と (C) (即ち前兆後半ゲーム) における背景画像が異なってもよい。また、当該背景画像が表示される期間は、例えば、(C) よりも (A) の方が長い。(C) では、A T 開始までの残りゲーム数が少なくなっているため、背景画像よりもメインの演出に注目させるためである。

【 5 9 3 8 】

50

(D)では、遊技者が(C)における指示に従って、左リール301aを最初に停止させた上で、全てのリールを停止させた状態である。図柄変動表示装置300において、左リール301aの下段にベルが停止し、かつベルが横一列又は斜めに揃わずにハズレ形で停止し、1枚のメダルが払い出されている。また、画像表示体500には、3人の敵キャラクタを突き飛ばして倒した態様の画像と、1枚の払い出しがあったことを示す「1GET!」と記載された画像と、が表示されている。また、特別表示LEDには、1枚の払い出しがあったことを示す「1」が表示されている。なお、(B)と(D)とにおいて、画像表示体500に表示されている画像の態様は共通であるが、例えば、(B)の方がメダルの払い出し枚数が多いため、より多くのエフェクトを纏った態様の画像が表示される等、異なる態様の画像が表示されてもよい。

10

【5939】

(E)は、前兆後半においてレア小役に当選したゲームにおけるレバーオン時の状態である。なお、前兆前半においてレア小役に当選した場合においても、(E)、及び後述する(F)と同様の演出が行われる。(E)では、強チェリーに当選しているものとする。前兆後半ゲーム中にレア小役に当選すると、例えば、チャンスであることを示す画像(「CHANCE!」)と、敵キャラクタの画像と、が画像表示体500に表示される。

【5940】

当該敵キャラクタの画像サイズは、中1stベル当選したゲームのレバーオン時に表示されるキャラクタの画像サイズと比較して大きいことが望ましい。また、例えば、当該敵キャラクタの服、当該敵キャラクタが纏うオーラ、又は当該敵キャラクタ自体等の色によって、当選したレア小役を示してもよい(例えば、当選役がチェリーであれば赤、スイカであれば緑等)。(E)では、強チェリーに当選しているため、例えば、赤い服を着た敵キャラクタを表示してもよい。

20

【5941】

図673(F)では、(E)において、遊技者が図柄変動装置300上でチェリーを入賞させた状態である。2枚のメダルが払い出されている。なお、強チェリーに当選した場合、左リール301aの下段、中リール301bの中段、右リールの上段にチェリーを揃えることが可能である。画像表示体500には、(E)で出現した敵キャラクタを突き飛ばして倒した態様の画像が表示されている。また、特別表示LEDには、2枚の払い出しがあったことを示す「2」が表示されている。

30

【5942】

(G)は、前兆後半の最終ゲーム(即ちAT開始直前のゲーム)のレバーオン時の状態である。前兆後半の最終ゲームでは、じゃんけん演出が行われる。(G)では、じゃんけんが開始することを示す画像が画像表示体500に表示されている。画像表示体500内の左部に表示された手が味方キャラクタの手であり、右部に表示された手が敵キャラクタの手である。また、(G)では、(C)と同様に中1stベルに当選しており、左リール301aを最初に停止させる押し順を示す演出が実行されている。

【5943】

なお、中1stベルに当選しており、左リール301aを最初に停止させる押し順を示す演出については、当該ゲームの最後まで表示するようにしてもよいが、前兆ゲームの最終ゲームであるため、最終ゲームの結果が表示されるまでの間(例えば、始動レバー210を押下して所定時間の経過後であったり、第2停止ボタンを押下したとき)に左リール301aを最初に停止させる押し順を示す演出を消去してもよい。遊技者の意識をじゃんけん演出に集中させるためである。

40

【5944】

(H)は、前兆後半の最終ゲーム(即ちAT開始直前のゲーム)において、遊技者が(G)における指示に従って、左リール301aを最初に停止させた上で全リールを停止させた後の状態である。味方キャラクタが敵キャラクタにじゃんけん演出で勝利した画像と、ATゲームへの突入を報知する画像と、1枚の払い出しがあったことを示す画像と、が画像表示体500に表示されている。

50

【 5 9 4 5 】

(I) は、 A T 開始ゲームのレバーオン時の状態である。少なくとも 1 0 0 ゲーム継続する A T ゲームが開始したことを示す画像 (A T 開始 ! 1 0 0 G !) が、画像表示体 5 0 0 に表示されている。また、(I) は、中 1 s t ベルに当選しているゲームである。 A T ゲーム中に中 1 s t ベルに当選すると、 1 0 枚のメダルが払い出されるためのリールの押し順を示す演出が実行され、遊技者は演出の指示に従うことで 1 0 枚のメダルを獲得することができる。

【 5 9 4 6 】

前述したように、前兆前半状態では中 1 s t ベルや特殊ベルの当選時に、中押し指示 (即ち中リール 3 0 1 b を第 1 停止として停止させる指示) が出現するため、遊技者はより多くのメダルを獲得することができ、興味が向上する。さらに、前兆後半状態では中 1 s t ベルや特殊ベルの当選時に左押し指示 (即ち左リール 3 0 1 a を第 1 停止として停止させる指示) が出現するため、遊技者のメダルの獲得枚数の極端な増加を抑制することができ、ホールの損失を抑制することができる。つまり、本章の前兆状態では、スロットマシン 1 の A T 移行確率の設定に依存することなく、遊技者の興向上と、ホールの負担抑制と、を両立することができる。

10

【 5 9 4 7 】

[1 1 - 3 . 前兆演出のための各種フロー]

図 6 7 4 は、図 6 2 4 におけるステップ S 1 0 7 のフラグ処理の一例を示すフローチャートである。まず、メイン基板 4 0 9 の C P U 1 1 1 0 は、図 6 2 4 のステップ S 1 0 6 で抽出された乱数と、図 6 6 5 の小役確率テーブルが示す抽選値と、に従って、当選役の抽選を行う (S 6 7 2 1) 。メイン基板 4 0 9 の C P U 1 1 1 0 は、 A T _ F L G がオフであるか否かを判定する (S 6 7 2 2) 。 A T _ F L G がオンである場合、現在の状態が A T 状態であることを示し、オフである場合、現在の状態が A T 状態でないことを示す。

20

【 5 9 4 8 】

メイン基板 4 0 9 の C P U 1 1 1 0 は、 A T _ F L G がオンであると判定した場合 (S 6 7 2 2 : N O) 、 A T _ F L G がオン時の処理 (S 6 7 2 3) を実行し、フラグ処理を終了する。ステップ S 6 7 2 3 の詳細については後述する。メイン基板 4 0 9 の C P U 1 1 1 0 は、 A T _ F L G がオフであると判定した場合 (S 6 7 2 2 : Y E S) 、 A T _ Z N _ F L G がオフであるか否かを判定する (S 6 7 2 4) 。

30

【 5 9 4 9 】

A T _ Z N _ F L G がオンである場合、現在の状態が A T の前兆状態であることを示し、オフである場合、現在の状態が A T の前兆状態でないことを示す。なお、 A T _ Z N _ F L G は、後述する A T _ Z N _ F L G 1 と A T _ Z N _ F L G 2 の総称である。 A T _ Z N _ F L G がオンであるとは、 A T _ Z N _ F L G 1 と A T _ Z N _ F L G 2 の少なくとも一方がオンであるときがオンであることを示し、 A T _ Z N _ F L G がオフであるとは A T _ Z N _ F L G 1 と A T _ Z N _ F L G 2 の双方がオフであることを示すものとする。

【 5 9 5 0 】

メイン基板 4 0 9 の C P U 1 1 1 0 は、 A T _ Z N _ F L G がオンであると判定した場合 (S 6 7 2 4 : N O) 、 A T _ Z N _ F L G がオン時の処理 (S 6 7 2 5) を実行し、フラグ処理を終了する。ステップ S 6 7 2 5 の詳細については後述する。メイン基板 4 0 9 の C P U 1 1 1 0 は、 A T _ Z N _ F L G がオフであると判定した場合 (S 6 7 2 4 : Y E S) 、 A T _ S T _ F L G がオフであるか否かを判定する (S 6 7 2 6) 。 A T _ S T _ F L G がオンである場合、 A T がストックされている状態 (即ち A T ストック抽選に当選したものの当該ストックされた A T が未放出の状態) であることを示し、オフである場合、 A T がストックされていない状態であることを示す。

40

【 5 9 5 1 】

メイン基板 4 0 9 の C P U 1 1 1 0 は、 A T _ S T _ F L G がオンであると判定した場合 (S 6 7 2 6 : N O) 、 A T _ S T _ F L G がオン時の処理 (S 6 7 2 7) を実行し、フラグ処理を終了する。ステップ S 6 7 2 7 の詳細については後述する。メイン基板 4 0 9

50

のCPU1110は、AT__ST__FLGがオフであると判定した場合(S6726: YES)、KYUSAI__FLGがオフであるか否かを判定する(S6728)。KYUSAI__FLAGがオンである場合、救済状態であることを示し、オフである場合、救済状態でないことを示す。

【5952】

メイン基板409のCPU1110は、KYUSAI__FLGがオンであると判定した場合(S6728: NO)、KYUSAI__FLGがオン時の処理(S6729)を実行し、フラグ処理を終了する。ステップS6729の詳細については後述する。メイン基板409のCPU1110は、KYUSAI__FLGがオフであると判定した場合(S6728: YES)、AT初当り抽選テーブルを参照してAT初当り抽選(A1抽選)を行う(S67210)。

10

【5953】

メイン基板409のCPU1110は、ステップS67210におけるAT初当り抽選においてATに当選したか否かを判定する(S67211)。メイン基板409のCPU1110は、ATに当選していないと判定した場合(S67211: NO)、フラグ処理を終了する。メイン基板409のCPU1110は、ATに当選したと判定した場合(S67211: YES)、AT初期ゲーム数抽選テーブル(図670)のA1抽選欄を参照して、AT初期ゲーム数抽選を行う(S67212)。

【5954】

続いて、メイン基板409のCPU1110は、前兆ゲーム数抽選テーブルを参照して前兆ゲーム数の抽選(A2抽選、図667)を行う(S67213)。メイン基板409のCPU1110は、当選した前兆ゲーム数が4ゲームを超えているか(5ゲーム以上であるか)否かを判定する(S67214)。

20

【5955】

メイン基板409のCPU1110は、前兆ゲーム数が4ゲーム以下であると判定した場合(S67214: NO)、AT__ZN__FLG2をオンにして(S67215)、フラグ処理を終了する。AT__ZN__FLG2がオンである場合、現在の状態がATの前兆後半状態であることを示し、オフである場合、現在の状態がATの前兆後半状態でないことを示す。

【5956】

メイン基板409のCPU1110は、前兆ゲーム数が5ゲーム以上であると判定した場合(S67214: YES)、AT__ZN__FLG1をオンにして(S67216)、フラグ処理を終了する。AT__ZN__FLG1がオンである場合、現在の状態がATの前兆前半状態であることを示し、オフである場合、現在の状態がATの前兆前半状態でないことを示す。

30

【5957】

図675は、AT前兆中の処理、即ちAT__ZN__FLGがオンの時の処理(S6725)の一例を示すフローチャートである。まず、メイン基板409のCPU1110は、AT__ZN__FLG1がオンであるか否かを判定する(S6731)。

【5958】

メイン基板409のCPU1110は、AT__ZN__FLG1がオンであると判定した場合(S6731: YES)、AT__ZN__FLG1がオンであることをサブ基板510に通知して、サブ基板510のCPU1118は演出状態1をセットする(S6732)。演出状態1とは、当選役が「中1stベル」、「特殊ベル」である場合に、中リール301bを最初に停止させる操作指示演出を実行する演出状態である。続いて、メイン基板409のCPU1110は、B1抽選用のATストック抽選テーブルを参照して、ATストック抽選(B1抽選)を実行し(S6733)、後述するステップS6738に遷移する。

40

【5959】

メイン基板409のCPU1110は、AT__ZN__FLG1がオフであると判定した場合(S6731: NO)、AT__ZN__FLG1がオフであること(AT__ZN__FLG

50

2 がオンであること) をサブ基板 5 1 0 に通知して、サブ基板 5 1 0 の CPU 1 1 1 8 は演出状態 2 をセットする (S 6 7 3 4)。演出状態 2 とは、当選役が「中 1 s t ベル」、「特殊ベル」である場合に、左リール 3 0 1 a を最初に停止させる操作指示演出を実行する演出状態である。

【 5 9 6 0 】

なお、演出状態 1 又は演出状態 2 の一方のみをセット可能である。つまり、既に一方の演出状態がセット済みの状態でステップ S 6 7 3 1 又はステップ S 6 7 3 4 の処理を実行する場合、例えば、当該セット済みの演出状態をリセットした上で、ステップ S 6 7 3 1 又はステップ S 6 7 3 4 の処理を実行してもよいし、セット済みの演出状態をリセットすることなく新たな演出状態を上書きしてもよい。

10

【 5 9 6 1 】

続いて、メイン基板 4 0 9 の CPU 1 1 1 0 は、C 1 _ K I N S H I _ F L G がオフであるか否かを判定する (S 6 7 3 5)。C 1 _ K I N S H _ F L G がオンである場合、C 1 抽選が禁止されている状態であることを示し、オフである場合、C 1 抽選が禁止されていない状態であることを示す。

【 5 9 6 2 】

メイン基板 4 0 9 の CPU 1 1 1 0 は、C 1 _ K I N S H I _ F L G がオフであると判定した場合 (S 6 7 3 5 : Y E S)、C 1 抽選用の A T ストック抽選テーブルを参照して、A T ストック抽選 (C 1 抽選) を実行し、ステップ S 6 7 3 8 に遷移する。なお、前述した A T ストック抽選テーブルでは、B 1 抽選 (即ち前兆前半時の抽選) より C 1 抽選 (即ち前兆後半かつ C 1 _ K I N S H I _ F L G オフ時の抽選) の方が、A T ストックの当選率が低く設定されている。A T ストックの当選率が低く設定されていればホールの負担を抑制することができ、さらに前兆後半時には、A T 突入の可否を報知するじゃんけん演出が実行されるため、A T ストックの当選率が低くても遊技者の興味が低下しにくいためである。

20

【 5 9 6 3 】

メイン基板 4 0 9 の CPU 1 1 1 0 は、C 1 _ K I N S H I _ F L G がオンであると判定した場合 (S 6 7 3 5 : N O)、擬似ボーナス抽選テーブルを参照して、擬似ボーナス抽選 (C 2 抽選) を実行し、ステップ S 6 7 3 8 に遷移する。

【 5 9 6 4 】

続いて、メイン基板 4 0 9 の CPU 1 1 1 0 は、ステップ S 6 7 3 8 の直前のステップにおける抽選 (即ち B 1 抽選、C 1 抽選、又は C 2 抽選のいずれか) に当選したか否かを判定する (S 6 7 3 8)。メイン基板 4 0 9 の CPU 1 1 1 0 は、ステップ S 6 7 3 8 の直前のステップにおける抽選に当選していないと判定した場合 (S 6 7 3 8 : N O)、後述するステップ S 6 7 3 1 1 に遷移する。

30

【 5 9 6 5 】

メイン基板 4 0 9 の CPU 1 1 1 0 は、ステップ S 6 7 3 8 の直前のステップにおける抽選に当選していないと判定した場合 (S 6 7 3 8 : Y E S)、A T 初期ゲーム数抽選テーブルを参照して、ストックした A T の初期ゲーム数抽選を行う (S 6 7 3 9)。なお、擬似ボーナスのゲーム数が固定である場合、又は擬似ボーナスの終了条件が所定数の所定の小役が成立することである場合においては、ステップ S 6 7 3 9 の処理を実行しなくてもよい。また、擬似ボーナスのゲーム数が抽選によって決定される場合には、ステップ S 6 7 3 9 において、例えば、擬似ボーナス用のゲーム数抽選テーブル (不図示) を用いて、擬似ボーナスのゲーム数が決定される。

40

【 5 9 6 6 】

また、擬似ボーナスに当選した場合には、例えば、擬似ボーナスは即座に発動される。具体的には、擬似ボーナスに当選したゲームの次ゲーム (より詳細には、擬似ボーナスに当選し、擬似ボーナスが当選したゲームの結果が示されてから所定時間 (期間) 経過後に擬似ボーナスが開始 (擬似ボーナス状態に状態が遷移) する。所定時間 (期間) とは、例えば、全てのリールが停止してからメダルの払い出しが終了するまでの時間 (期間) である

50

)から擬似ボーナスが開始する、即ち擬似ボーナスの前兆ゲームは存在しない。また、擬似ボーナスの前兆ゲームが存在しないため、擬似ボーナス当否を示す演出(AT開始前におけるじゃんけん演出に相当する演出)は実行されなくてもよい。また、擬似ボーナス中の消化ゲームが前兆ゲームから減算されてもよい。これにより、例えば、前兆後半ゲームを消化しつつ擬似ボーナスを開始することができ、さらに擬似ボーナス中に前兆後半ゲームが終了した場合には、擬似ボーナスを前兆後半ゲームからATゲームに跨って実行することができる。

【5967】

続いて、メイン基板409のCPU1110は、AT__ST__FLGをオンにする(S67310)。メイン基板409のCPU1110は、残りの前兆ゲーム数から1を減算する(S67311)。メイン基板409のCPU1110は、前兆ゲームの残りゲーム数が4であるか否かを判定する(S67312)。メイン基板409のCPU1110は、前兆ゲームの残りゲーム数が4であると判定した場合(S67312: YES)、AT__ZN__FLG1をオフ、かつAT__ZN__FLG2をオンにする(S67313)。

10

【5968】

メイン基板409のCPU1110は、演出状態1がセットされているか否か(AT__ZN__FLG1がオンであるか否か)を判定する(S67314)。メイン基板409のCPU1110は、演出状態1がセットされていない(AT__ZN__FLG1がオフあるか)と判定した場合(S67314: NO)、AT__ZN__FLGがオンの時の処理を終了する。

20

【5969】

メイン基板409のCPU1110は、演出状態1がセットされている(AT__ZN__FLG1がオンである)と判定した場合(S67314: YES)、前兆パンク抽選を実行する(S67315)。前兆パンク抽選とは、当選済みのAT(初当りAT及びストックAT)を消滅させ、前兆状態を終了させるための抽選である。メイン基板409のCPU1110は、前兆パンク抽選に当選したか否かを判定する(S67316)。メイン基板409のCPU1110は、前兆パンク抽選に当選していないと判定した場合(S67316: NO)、AT__ZN__FLGがオンの時の処理を終了する。

【5970】

メイン基板409のCPU1110は、前兆パンク抽選に当選したと判定した場合(S67316: YES)、全てのフラグをオフにし(S67317)、KYUSAI__FLGをオンにし(S67318)、AT__ZN__FLGがオンの時の処理を終了する。つまり、前兆パンク抽選に当選したことによりATが消滅してしまうものの、救済状態に突入することができる。

30

【5971】

つまり、AT抽選に当選し、前兆前半に移行したとしても前兆後半に移行するとは限らないゲーム性とするにより、遊技者は単に前兆演出を楽しむのではなく、パンク抽選に当選しないことを願いつつ遊技を進行できる。従って、単に安心感を提供していた従来のスロットマシンの前兆と異なり、本章のスロットマシン1は前兆中であっても遊技者にスリルを提供することができる。

40

【5972】

メイン基板409のCPU1110は、前兆ゲームの残りゲーム数が4でないと判定した場合(S67312: NO)、前兆ゲームの残りゲーム数が0であるか否かを判定する(S67319)。メイン基板409のCPU1110は、前兆ゲームの残りゲーム数が0でないと判定した場合(S67319: NO)、前述したステップS67314に遷移する。前兆ゲームの残りゲーム数が0であると判定した場合(S67320: YES)、AT__ZN__FLGをオフにし(S67321)、AT__ZN__FLGがオンの時の処理を終了する。

【5973】

図676は、ATがストックされている状態の処理、即ちAT__ST__FLGがオンの時

50

の処理 (S 6 7 2 7) の一例を示すフローチャートである。まず、サブ基板 5 1 0 の C P U 1 1 1 8 は、演出状態 1 をセットする (S 6 7 4 1) 。つまり、ストックされた A T の前兆においては、中 1 s t ベル及び特殊ベルの当選時に中押し指示が出現する状態、即ち前兆前半と同じ状態である。なお、ステップ S 6 7 4 1 において、演出状態 1 の代わりに演出状態 2 (即ち前兆後半と同じ状態) をセットしてもよい。

【 5 9 7 4 】

メイン基板 4 0 9 の C P U 1 1 1 0 は、 A T _ S T Z N _ F L G がオフであるか否かを判定する (S 6 7 4 2) 。 A T _ S T Z N _ F L G がオンである場合、ストックされた A T の前兆状態であることを示し、オフである場合、ストックされた A T の前兆状態でないことを示す。

10

【 5 9 7 5 】

メイン基板 4 0 9 の C P U 1 1 1 0 は、 A T _ S T Z N _ F L G がオンであると判定した場合 (S 6 7 4 2 : N O) 、後述するステップ S 6 7 4 5 に遷移する。メイン基板 4 0 9 の C P U 1 1 1 0 は、 A T _ S T Z N _ F L G がオフであると判定した場合 (S 6 7 4 2 : Y E S) 、 A T ストック前兆の前兆ゲーム数として 5 ゲームをセットする (S 6 7 4 3) 。

【 5 9 7 6 】

なお、 A T ストック前兆の前兆ゲーム数は 5 ゲームでなくてもよいが、初当り A T の平均前兆ゲーム数 (A 2 抽選における平均前兆ゲーム数) より短いことが望ましい。 A T がストックされているにも関わらず、放出までに多くのゲーム数を要すると、遊技者の興味が低下するからである。また、 A T _ F L G がオフであり、 A T _ S T _ F L G がオンである場合には、必ずステップ S 6 7 4 3 を経由して前兆ゲームがセットされるため、 A T 終了後に前兆を経由することなく A T ストックが放出されることはない。つまり A T の連荘については必ず A T ストック前兆を経由することとなる。

20

【 5 9 7 7 】

メイン基板 4 0 9 の C P U 1 1 1 0 は、 A T _ S T Z N _ F L G をオンにする (S 6 7 4 4) 。メイン基板 4 0 9 の C P U 1 1 1 0 は、 A T ストックの残り前兆ゲーム数から 1 を減算する (S 6 7 4 5) 。メイン基板 4 0 9 の C P U 1 1 1 0 は、 A T ストックの残り前兆ゲーム数が 0 であるか否かを判定する (S 6 7 4 6) 。メイン基板 4 0 9 の C P U 1 1 1 0 は、 A T ストックの残り前兆ゲーム数が 0 でないと判定した場合 (S 6 7 4 6 : N O) 、 A T _ S T _ F L G がオンの時の処理を終了する。

30

【 5 9 7 8 】

メイン基板 4 0 9 の C P U 1 1 1 0 は、 A T ストックの残り前兆ゲーム数が 0 であると判定した場合 (S 6 7 4 6 : Y E S) 、 A T _ S T Z N _ F L G をオフにし (S 6 7 4 7) 、 A T _ S T _ F L G をオフにし (S 6 7 4 8) 、 A T _ S T _ F L G がオンの時の処理を終了する。

【 5 9 7 9 】

なお、前述したように、 A T ストック前兆は A T 初当りの前兆前半時と同様の状態であり、 A T ストック前兆において演出状態 2 をセットしない。つまり、 A T ストック前兆においては A T 初当りの前兆後半と同様の状態を経由せずに A T ストックが放出される。

40

【 5 9 8 0 】

図 6 7 7 は、救済状態の処理、即ち K Y U S A I _ F L G がオン時の処理 (S 6 7 2 9) の一例を示すフローチャートである。メイン基板 4 0 9 の C P U 1 1 1 0 は、 K Y U S A I _ F L G がオンであることをサブ基板 5 1 0 に通知して、サブ基板 5 1 0 の C P U 1 1 1 8 は、いかなる当選役であっても左リール 3 0 1 a を第 1 停止とする操作指示演出を実行する (S 6 7 5 1) 。

【 5 9 8 1 】

メイン基板 4 0 9 の C P U 1 1 1 0 は、 A T 初当り抽選テーブルを参照して、 A T 初当り抽選 (D 1 抽選) を実行する (S 6 7 5 2) 。なお、 D 1 抽選における初当り確率は、 A 1 抽選における初当り確率と同じである (図 6 6 6) 。メイン基板 4 0 9 の C P U 1 1 1

50

0 は、A T 初当り抽選 (D 1 抽選) に当選したか否かを判定する (S 6 7 5 3)。メイン基板 4 0 9 の C P U 1 1 1 0 は、A T 初当り抽選 (D 1 抽選) に当選していないと判定した場合 (S 6 7 5 3 : N O)、K Y U S A I _ _ F L G をオフにし (S 6 7 5 4)、K Y U S A I _ _ F L G がオン時の処理を終了する。

【 5 9 8 2 】

メイン基板 4 0 9 の C P U 1 1 1 0 は、A T 初当り抽選 (D 1 抽選) に当選したと判定した場合 (S 6 7 5 3 : Y E S)、A T 初期ゲーム数抽選テーブルを参照して、A T 初期ゲーム数の抽選を実行する (S 6 7 5 5)。

【 5 9 8 3 】

続いて、メイン基板 4 0 9 の C P U 1 1 1 0 は、D 2 抽選用の前兆ゲーム数抽選テーブルを参照して、前兆ゲーム数の抽選を実行する。但し、前兆パンク抽選に当選したゲームの前のゲームにおいて、遊技者が操作指示に対する指示に従って遊技を行った (つまり、報知されたリールの押し順に従ってリールを停止させた) 場合には、D 2 - 1 抽選が行われ、指示に従っていなかった場合には、D 2 - 2 抽選が行われるものとする。

10

【 5 9 8 4 】

メイン基板 4 0 9 の C P U 1 1 1 0 は、当選した前兆ゲーム数が 4 ゲームを超えているか (5 ゲーム以上であるか) 否かを判定する (S 6 7 5 7)。メイン基板 4 0 9 の C P U 1 1 1 0 は、前兆ゲーム数が 4 ゲーム以下であると判定した場合 (S 6 7 5 7 : N O)、A T _ _ Z N _ _ F L G 2 をオンにして (S 6 7 5 8)、K Y U S A I _ _ F L G がオン時の処理を終了する。メイン基板 4 0 9 の C P U 1 1 1 0 は、前兆ゲーム数が 5 ゲーム以上であると判定した場合 (S 6 7 5 7 : Y E S)、A T _ _ Z N _ _ F L G 1 をオンにして (S 6 7 5 9)、K Y U S A I _ _ F L G がオン時の処理を終了する。

20

【 5 9 8 5 】

図 6 7 8 は、リール全停止後の処理の一例を示すフローチャートである。図 6 7 8 の処理は、例えば、図 6 5 2 のステップ S 2 0 9 で Y E S となった直後に行われる。メイン基板 4 0 9 の C P U 1 1 1 0 は、A T _ _ Z N _ _ F L G 2 がオンであるか否かを判定する (S 6 7 6 1)。メイン基板 4 0 9 の C P U 1 1 1 0 は、A T _ _ Z N _ _ F L G 2 がオフであると判定した場合 (S 6 7 6 1 : N O)、後述するステップ S 6 7 6 5 に遷移する。

【 5 9 8 6 】

メイン基板 4 0 9 の C P U 1 1 1 0 は、A T _ _ Z N _ _ F L G 2 がオンであると判定した場合 (S 6 7 6 1 : Y E S)、当該ゲームにおいて左押しナビ (即ち左リール 3 0 1 a を第 1 停止とする操作指示演出) が発生していたか否かを判定する (S 6 7 4 2)。メイン基板 4 0 9 の C P U 1 1 1 0 は、左押しナビが発生していないと判定した場合 (S 6 7 4 2 : N O)、後述するステップ S 6 7 6 5 に遷移する。

30

【 5 9 8 7 】

メイン基板 4 0 9 の C P U 1 1 1 0 は、左押しナビが発生していたと判定した場合 (S 6 7 4 2 : Y E S)、当該ゲームにおいて中押しされた (即ち中リール 3 0 1 b が第 1 停止であったか) か否かを判定する (S 6 7 6 3)。メイン基板 4 0 9 の C P U 1 1 1 0 は、中押しされていない (即ち左リール 3 0 1 a 又は右リール 3 0 1 c が第 1 停止であった) と判定した場合 (S 6 7 6 3 : N O)、後述するステップ S 6 7 6 5 に遷移する。

40

【 5 9 8 8 】

メイン基板 4 0 9 の C P U 1 1 1 0 は、中押しされたと判定した場合 (S 6 7 6 3 : Y E S)、C 1 _ _ K I N S H I _ _ F L G をオンにする (S 6 7 6 4)。つまり、前兆後半中 (演出状態 2 がセットされている状態) において、左押しナビが発生していたにも関わらず中押ししてしまった場合には、C 1 _ _ K I N S H I _ _ F L G がセットされ、C 1 抽選が行われなくなる (ステップ S 6 7 3 5 を参照)。これにより、前兆後半時に中 1 s t ベルや特殊ベルが当選したときに、遊技者が中リール 3 0 1 b を最初に停止させて 1 0 枚のメダルを獲得することを防止することができる。

【 5 9 8 9 】

続いて、メイン基板 4 0 9 の C P U 1 1 1 0 は、当該ゲームが、A T _ _ Z N _ _ F L G 2 が

50

オンになる直前のゲームであるか否かを判定する (S 6 7 6 5)。メイン基板 4 0 9 の C P U 1 1 1 0 は、当該ゲームが、 A T _ _ Z N _ _ F L G 2 がオンになる直前のゲームでないと判定した場合 (S 6 7 6 5 : N O)、後述するステップ S 6 7 6 7 に遷移する。

【 5 9 9 0 】

メイン基板 4 0 9 の C P U 1 1 1 0 は、当該ゲームが、 A T _ _ Z N _ _ F L G 2 がオンになる直前のゲームであると判定した場合 (S 6 7 6 5 : Y E S)、サブ基板 5 1 0 に左押しナビコマンド、即ち左リール 3 0 1 a を第 1 停止として停止すべきことを示す演出を実行するためのコマンド、を通知する (S 6 7 6 6)。

【 5 9 9 1 】

続いて、メイン基板 4 0 9 の C P U 1 1 1 0 は、前兆ゲームの残りゲーム数が 0 であるか否かを判定する (S 6 7 6 7)。メイン基板 4 0 9 の C P U 1 1 1 0 は、前兆ゲームの残りゲーム数が 0 でないと判定した場合 (S 6 7 6 7 : N O)、本フローチャートが示すリール全停止後の処理を終了する。

10

【 5 9 9 2 】

メイン基板 4 0 9 の C P U 1 1 1 0 は、前兆ゲームの残りゲーム数が 0 であると判定した場合 (S 6 7 6 7 : Y E S)、1 0 秒間のフリーズ演出を実行する (S 6 7 6 8)。フリーズ演出中は、始動レバー 2 1 0 を押下操作してもリールが始動することはない。続いて、メイン基板 4 0 9 の C P U 1 1 1 0 は、 A T _ _ F L G をオンにして (S 6 7 6 9)、本フローチャートが示すリール全停止後の処理を終了する。

【 5 9 9 3 】

20

[1 1 - 4 - 1 . 前兆演出の具体例 2]

図 6 7 9 は、前兆演出の一例を示す説明図である。図 6 7 9 (A) は、図 6 7 3 (I) で開始した A T ゲームが終了した状態である。前述した通り、図 6 7 2 (E) ~ 図 6 7 3 (F) で示した前兆後半時のゲームで左押しナビに従って A T ストックに当選していたものとする。(A) では、 A T ゲームにおけるリザルトを示す表示 (例えば A T の合計継続ゲーム数及び獲得メダル枚数) が画像表示体 5 0 0 に表示されている。

【 5 9 9 4 】

(B) は、 A T ストックの前兆ゲームが開始した状態である。 A T ストックを保有しているため、 A T 終了後に即、 A T ストックの前兆ゲームに突入している。前述した通り、 A T ストックの前兆ゲームは、 A T 初当り時の前兆前半と同様の演出状態となる。(B) は、中 1 s t ベルに当選しているゲームであり、レバーオン時に中押し指示が出現している。

30

【 5 9 9 5 】

(C) は、 A T ストック前兆ゲームの最終ゲームである。中 1 s t ベルに当選しているゲームであり、レバーオン時に中押し指示が出現している。さらに前兆ゲームの最終ゲームであるため、じゃんけん演出が実行され、味方キャラクタが勝利している状態である。(D) は、ストックされた A T の開始ゲームである。

【 5 9 9 6 】

図 6 7 9 において放出された A T は、前述した通り、前兆後半時に獲得されたものである。また、前兆後半ゲームにおいて左押しナビに従わなかった場合には、 C 1 _ _ K I N S H I _ _ F L G がオンになるため、前兆後半に A T をストックしたということは、左押しナビが出現した場合に遊技者が左押しナビに従っていた、即ち中 1 s t ベル又は特殊ベルにおいてメダルの獲得枚数が少なくなる押し順でリールを停止させていたことになる。

40

【 5 9 9 7 】

このように遊技者にとって不利な操作指示に従ってストックした A T の前兆において、不利な操作指示が出現する前兆後半を経由させないことにより、遊技者の興趣の低下を抑制することができる。

【 5 9 9 8 】

なお、前述した通り、ステップ S 6 7 4 1 において、演出状態 1 の代わりに演出状態 2 をセットしてもよい。これによりストックした A T の前兆は、前兆後半と同様の状態になるため、遊技者のメダル獲得枚数が減少し、ホールの負担を抑制することができる。

50

【 5 9 9 9 】

また、例えば、ステップ S 6 7 4 1 において、抽選を行って、当該抽選の結果に従って、演出状態 1 又は演出状態 2 を選択してセットしてもよいし、遊技者の操作（例えば、レバーオン前に演出ボタン 2 0 4 を押下する操作）によって演出状態 1 又は演出状態 2 を選択できるようにしてもよいし、遊技者の操作によって当該抽選における演出状態 1 と演出状態 2 の選択率を変更できるようにしてもよい。

【 6 0 0 0 】

なお、遊技者の操作によって演出状態の選択率が変更可能な場合には、操作態様によって演出状態の選択率が変更可能であってもよい。具体的には、例えば、レバーオン前に演出ボタン 2 0 4 が押下された回数が 1 0 0 回未満である場合には演出状態 1 をセットし、レバーオン前に演出ボタン 2 0 4 が押下された回数が 1 0 0 回以上である場合には演出状態 2 をセットする。これにより、演出ボタン 2 0 4 の押下回数が少ない（1 0 0 回未満）場合には、当該押下操作にかかる時間が少なく A T に早く突入させることができるが、演出状態 2 がセットされるために左押しナビが出現し、A T 突入までのメダル消費枚数が増加する。一方、演出ボタン 2 0 4 の押下回数が多い（1 0 0 回以上）場合には、当該押下操作にかかる時間が多く A T に突入するまでの時間がかかるものの、演出状態 1 がセットされるために中押しナビが出現し、A T 突入までのメダル消費枚数を抑制することができる。このように遊技者の操作に応じて異なるゲーム性を提供することができる。

10

【 6 0 0 1 】

また、A T ストックの放出においても、A T 初当りと同様に前兆前半と前兆後半の双方を經由するようにしてもよい。

20

【 6 0 0 2 】

なお、図 6 7 2 (E) ~ 図 6 7 3 (F) のゲーム、つまり初当り A T の前兆後半ゲームにおいて左押しナビに従っていた状態で、A T ストックに当選した場合の A T ストックの当選を報知する演出は、当該初当り A T が開始するまでの前兆ゲームでは実行されることはない。また、当該初当り A T が終了した後に制御される前兆ゲームの最終ゲーム以外では報知されることはなく、前兆ゲームの最終ゲームで A T が実行されることを報知する（ストックしていたことを報知する演出ではない）ことが望ましい。当該初当り A T の放出までに A T ストックの当選を報知しないことにより、遊技者は A T ストックの存否がわからないため、初当り A T の終了後のゲームを、緊張感を持って楽しむことができる。

30

【 6 0 0 3 】

また、前述したように、A T 初期ゲーム数の獲得抽選においては、A 1 抽選より C 1 抽選の方が、平均ゲーム数が少なく有利度合いが低い。つまり、前兆後半において左押しナビに従っていたときに当選した A T ストックよりも、当該前兆後半終了後に突入する A T 初当りの方が、平均ゲーム数が多く有利度合いが高い。A T 前兆後半は残りの前兆ゲームを消化すると A T に突入する状態であり、A T 前兆後半で獲得した A T ストックについて A T 初当りよりも、有利度合いを大きくすると、遊技者が短期間で大量のメダルを獲得してしまい、ホールの負担が増大するからである。

【 6 0 0 4 】

[1 1 - 4 - 2 . 前兆演出の具体例 3]

図 6 8 0 は、前兆演出の一例を示す説明図である。（A）は前兆後半中のゲームのレバーオン時の状態である。（A）のゲームでは特殊ベルに当選しており、図 6 7 2 (C) と同様に左リール 3 0 1 a を第 1 停止として停止すべきことを示す左押しナビが出現している。なお、図 6 6 7 の A T 初当りテーブル、及び図 6 6 8 の A T ストック抽選テーブルに記述されているように、特殊ベル成立時の A T 初当り及び A T ストックの当選率は極めて低い（例えば 0）であることが望ましい。

40

【 6 0 0 5 】

（B）は、当該ゲームにおいて中リール 3 0 1 b を最初に停止させた上で、全てのリールを停止させた状態である。A T _ F L G がオフの特殊ベル当選時に中リール 3 0 1 b を最初に停止させたため、左リール 3 0 1 a、中リール 3 0 1 b、右リール 3 0 1 c のいずれ

50

も下段にベルが停止し、2枚のメダルが払い出されている。つまり、左押しナビに従って、左リール301aを第1停止させた場合よりメダルの払い出し枚数は多い(この場合1枚のメダルが払い出される)。また、画像表示体500には、扇子を持ったレアキャラクターが登場し、応援をしてくれるレア演出が出現する。

【6006】

(B)において、前兆後半に特殊ベルが成立して左押しナビが発生していたにも関わらず、中リール301bを最初に停止させたため、ステップS6764が実行され、C1_KINSHI_FLGがオンになる。即ち、ATストック抽選が行われなくなるという、遊技者にとって不利な状況が発生する。

【6007】

しかし、ATストック抽選が禁止されただけでは、遊技者にとって極めて不利な状況になってしまうため、C1_KINSHI_FLGのオン時には、ATストック抽選が行われない代わりにステップS6737の遊技者にとって有利な擬似ボーナス抽選が行われるようになる。なお、ATストック抽選の当選率より擬似ボーナスの当選率は極めて低いことが望ましい(図668のATストック抽選テーブル、図669擬似ボーナス抽選テーブル)。左押しナビを無視したにも関わらず、遊技者にとって有利な状況を作りだしてしまわないようにするためである。

【6008】

なお、前述したレア演出は、前兆後半時に左押しナビが出ていたにも関わらず、中押し(即ち前兆前半時に出現するナビに従った場合の操作と同じ操作)した場合にのみ出現し得る(当選役の抽選やAT抽選等の抽選の結果によって出現する演出ではない演出であり、ナビ通りに操作していれば出ない演出でもある)。中押しをしたことによりC1_KINSHI_FLGがオンになり遊技者にとって不利な状況となってしまう場合においても、レア演出を出現させることにより遊技者の興趣の低下を抑制することができる。なお、C1_KINSHI_FLGがオンである場合に、ATストック抽選が行われるようになされていてもよいが、C1_KINSHI_FLGオン時の当選率は、C1_KINSHI_FLGのオフ時より低いことが望ましい。

【6009】

(C)は、(B)の次ゲーム前兆後半においてレア小役(強チェリー)に当選したゲームにおけるレバーオン時の状態である。(C)では特殊な演出が行われていない。(D)では、(C)において、遊技者が図柄変動装置300上でチェリーを入賞させた状態である。(D)においても特別な演出は行われていない。

【6010】

(C)及び(D)のゲームにおいては、擬似ボーナスの抽選が行われているものの、その当選率は、ATストック抽選と比較して極めて低い。ここで、例えば、ATストック抽選時のような特別な演出(図672(E)及び図673(F)のような演出)を行うと、擬似ボーナスの当選率が極めて低いにも関わらず、遊技者を期待させてしまうため、前述のように特別な演出は行われないことが望ましい。

【6011】

なお、前兆後半において左押しナビが出たゲームにおいて、右リール301cを第1停止させたとしても、C1_KINSHI_FLGはオンにはならない。左リール301aを第1停止させる以外の全ての操作において、C1_KINSHI_FLGをオンにしまうと、遊技者が操作ミスをおそれ、過度に緊張するからであり、予定よりも多くのメダルを払い出すことがないからである。つまり、C1_KINSHI_FLGがオンになる(ATの抽選が実行される割合が低下する)条件が、前兆前半での押し順と同じ条件とすることで、前兆前半と前兆後半とで緊張感を与えることができる。

【6012】

なお、前述した例では、AT_FLGのオフ時の特殊ベルの当選時に、中リール又は右リールを第1停止させた場合には2枚、左リールを第1停止させた場合には1枚のメダルが払い出されるものとしていが、中リール又は右リールを第1停止させた場合には1枚、左

10

20

30

40

50

リールを第1停止させた場合には2枚のメダルが払い出されるものとしてもよい。

【6013】

これにより、前兆後半時の特殊ベル当選時に、左押しナビに従わずに中押しをするとC1__KINSHI__FLGがオンになってしまうだけでなく、特殊ベルによるメダル獲得枚数も少なくなるため、遊技者は左押しナビに従うようになる。

【6014】

なお、前兆後半時においてAT状態への移行抽選が実行される割合が低下する遊技方法(中リール301cを第1停止させる遊技)を行った場合、AT状態への移行抽選が実行される割合が低下するものの、単にメダルの払い出しという観点で捉えたと、AT状態への移行抽選が実行される割合が低下しない遊技方法(左リール301aを第1停止させる遊技)に比べて高められている。

10

【6015】

[11-4-3:前兆演出の別例3]

図681は前兆演出の別例を示す説明図である。図681(A)は、図679(D)と同じ状態、即ちAT初当りの前兆中にストックされたATが開始するゲームを示す。前述したフローチャート及び抽選テーブルにおいては、ATストック抽選に当選した場合、1つのATがストックされるものとしていたが、1回のATストック抽選で複数のATストックに当選可能にしてもよい。つまり、例えば、ATストック抽選に当選した場合、ストック数の抽選が行われる。ここでは、図672(E)~図673(F)で示した前兆後半時のゲームにおいて複数のATストックを獲得していたものとする。

20

【6016】

なお、例えば、1回のATストック抽選で所定数(例えば10個)以下のATストックが獲得できるが、遊技者のメダルの獲得枚数が過大とならないように、ストック数の抽選においてはストック数が少ないほど選択割合が高いものとする(例えば、最小ストック数である1個が49152/65536、2個が8192/65536、・・・等)。

【6017】

(B)は、ATが終了した状態である。図679(A)と同様の演出が行われている。(C)は、2つ目のストックされたATの前兆が開始した状態のゲームである。(B)においてATが終了しても、ATのストックが残っているため、(B)におけるAT終了の次ゲームから2つ目のストックATの前兆が開始している。(C)において、2つ目のストックAT突入の可否を報知するじゃんけん演出が実行されている。

30

【6018】

このように、ストックされた各ATについて、ストックAT開始直前のゲームにおけるストックAT突入の可否を示す報知演出(じゃんけん演出)が実行される。しかし、ATストックの当選時の報知演出については、1つ目のATストックについては実行される場合があるものの、2つ目以降のATストックについては実行されないことが望ましい。2つ目以降のATストック当選時についても報知演出が実行されると、遊技者は事前に容易にストック数を予想できてしまい、ストックATの開始可否を示す報知演出(じゃんけん演出)に対する興味を失ってしまうおそれがあるからである。

【6019】

(D)は、(C)のゲームにおいて左押しナビに従って、全てのリールを停止させた状態である。ここでも当該報知演出は行われていない。(E)は、(D)の次のゲームであり、ATが開始した状態である。(E)のように、ATが開始するゲームにおいて、初めてATが開始することを報知する演出が実行されている。

40

【6020】

なお、(C)~(E)に示したように、2つ目のストックATの前兆のゲーム数として1ゲームが選択されている。このように、複数のATストックに当選した場合において、2つ目以降のストックATの前兆の最大ゲーム数は、初回のストックATの前兆のゲーム数よりも短いゲーム数が選択されることが望ましい。複数個のATストックに当選しているにも関わらず、2つ目以降のストックATの前兆のゲーム数が長いと、遊技者のイライラ

50

感が募ってしまうためである。

【6021】

但し、2つ目以降のストックATであっても、前兆ゲーム数は1以上である（即ち0ゲームが選択されない）ことが望ましい。仮に、2つ目以降のストックATの前兆ゲーム数が0であると、ATが連続することにより遊技者が疲弊する上に、ホールの負担も過大となってしまうからである。一方、2つ目以降のストックATの前兆ゲーム数は0であってもよく、この場合、ATが連続することにより迅速に大量のメダルを獲得することができる。

【6022】

また、1回のATストック演出において、最大数のストック（10個）を獲得した場合には、2つ目以降のストックATの前兆は全て1ゲームであることが望ましい。これにより、1ゲームの前兆でストックATが開始することにより、遊技者は全てのストックを放出するよりも前のタイミングで、最大数のストックを獲得したことを推測することができ、期待感が増大する。

10

【6023】

なお、所定の操作が行われて所定の条件が満たされた場合には、2つ目以降のストックATの前兆ゲーム数を長くする抽選を行ってもよい。当該所定の操作として、例えば、始動レバー210前に1枚投入ボタン205を3回押下する操作があり、当該所定の条件として、例えば、始動レバー210の押下による当選役の抽選等がある。これにより、遊技者の操作により前兆を長くすることができるため、前兆演出を楽しみたい遊技者にとっては、興味が向上する。また、当該抽選においてレア演出等を行えば、遊技者の興味が低下させることもない。なお、1枚投入ボタン205とは異なる投入ボタン206を押下した上で始動レバー210を押下してもATの放出を遅らせる抽選は実行されない。なお、前述した例では、2つ目以降のストックATの前兆ゲーム数を長くする例を説明したが、同様に1つ目のストックATの前兆ゲーム数を長くしてもよい。

20

【6024】

[11-4-3：前兆演出の具体例4]

図682は、前兆演出の一例を示す説明図である。（A）は、前兆前半の最終ゲームのレバーオン時の状態であり、図672（A）と同様の演出が行われている。（B）は、前兆前半の最終ゲームにおいて、全てのリールを停止させた状態である。（B）では、図678のステップS6765の条件が満たされ、ステップS6766の処理が実行される。つまり、（B）では、左押しナビが出現している。

30

【6025】

具体的には、（B）では、スピーカからも「左だ！」というセリフが出力されている。このように、前兆前半においては中押しナビが出現していたところ、前兆後半に突入する前（より正確には前兆前半ゲームが終了したときであって、次のゲームが開始されるよりも前）に、左リール301aを第1停止とすべきことを遊技者に報知することで、前兆後半におけるリールの押し順ミスを抑制することができる。ひいては、前兆後半におけるリールの押し順ミスを抑制することで、前兆後半中にC1__KINSHI__FLGがオンになることを防ぐ、即ちATストック抽選が行われなくなることを防ぐことができる。

【6026】

（C）は、前兆前半の最終ゲームにおいて、全てのリールを停止させた状態であり、（B）の続きの状態である。（C）では、「左だ！」という、左リール301aを第1停止とすべきことを示すセリフが画像表示体500に表示されている。当該表示されているセリフは、前兆後半時のレバーオン時の表示と同様である。なお、（C）で表示されている「左だ！」というセリフ（以下、大左押しセリフとも呼ぶ）は、前兆後半ゲームにおいて特殊ベル又は中1stベルに当選した場合のレバーオン時に出現する「左だ！」というセリフ（例えば図672（C）、以下、小左押しセリフとも呼ぶ）よりも大きく表示されている。なお、（C）では、スピーカからの操作指示のセリフ（「左だ！」）が引き続き出力されている。

40

【6027】

50

(D)は、前兆後半の最初のゲームのレバーオン時の状態である。(D)の演出は、図672(C)と同様であるが、例えば、(C)で出現した大左押しセリフが継続して表示されている点、及びスピーカからの操作指示のセリフ(「左だ!」)が引き続き出力されている点において異なる。

【6028】

(E)は、前兆後半の最初のゲームのレバーオン時の状態であり、(D)の続きである。画像表示体500に大左押しセリフが引き続き表示されているものの、スピーカからの操作指示のセリフ(「左だ!」)の出力は終了している。スピーカからセリフがずっと出力されていると、近くの他の遊技者の遊技の妨害となる可能性もあるため、このようにセリフ音の出力はセリフの表示よりも先に終了することが望ましい。また、大左押しセリフは、当該ゲームの第1停止時まで継続して表示される。これにより、前兆後半の開始ゲームにおけるリールの押し順ミスを抑制することができる。一方、セリフの表示が、セリフ音の出力よりも先に終了してもよい。画像表示体500を用いた前兆時の演出を楽しみたい遊技者もいるからである。

10

【6029】

なお、例えば、メイン基板409のCPU1110は、ステップS6766における左押しナビコマンドを送信してから始動レバー210が押下されるまでの時間を計測し、サブ基板510に通知する。例えば、サブ基板510のCPU1118は、大左押しセリフが表示されてから当該計測時間が経過したと判定した場合には、大左押しセリフを消去する。従って、当該計測時間の経過タイミングによっては、始動レバー210が押下される前や、始動レバー210押下後かつリールの第1停止までの間等に大左押しセリフが消去される場合がある。

20

【6030】

このようにすることで、大左押しセリフが表示されてから十分な時間が経過し、遊技者に押し順が十分に告知されている状態では大左押しセリフを消去して他の演出に遊技者の注意を惹くことができる。なお、当該計測時間を計測せずに、代わりに所定時間(例えば、5秒程度)の経過をもって、大左押しセリフが消去されてもよい。

【6031】

なお、所定時間の経過をもって大左押しセリフが消去される場合には、前兆後半の最初のゲームと次のゲームとに跨って大左押しセリフが表示可能なように所定時間が定められていてもよいし(具体的には、例えば、1ゲームの最短時間である4.1秒よりも長い5秒程度)、前兆後半の最初のゲーム中に大左押しセリフが消去されるように所定時間が定められていてもよい(具体的には、例えば、1ゲームの最短時間である4.1秒よりも短い3秒程度、又は最速でゲームを消化した場合のウェイト時間(つまり最大のウェイト時間(2.5秒程度)よりも短い1.5秒程度)。また、前兆後半の最初のゲーム中に大左押しセリフが消去されるよう当該所定時間が定められている場合に、「1ゲームの最短時間である4.1秒+フリーズ時間>所定時間」となるようにフリーズ時間が定められたフリーズ演出を、前兆後半の最初のゲームにおいて実行するとよい。

30

【6032】

なお、図682においては、大左押しセリフが消去される前に始動レバー210が押下されているため、引き続き大左押しセリフが表示されているが、大左押しセリフが消去される代わりに小左押しセリフ(つまり、前兆後半において特殊ベル又は中1stベル当選時のレバーオンを契機として表示されるセリフ)が表示されてもよい。当該表示は、リールの第1停止が行われるまで継続して表示される。

40

【6033】

(F)は、(D)及び(E)のゲームにおいて左リール301aを最初に停止させた上で、全てのリールを停止させた状態である。(F)では、大左押しセリフが消去されており、図672(D)と同様の演出が行われている。

【6034】

なお、図682の例では、前述したように大左押しセリフの表示サイズは、小左押しセリ

50

フの表示サイズより大きい。これらのセリフの表示サイズや表示位置は同じであってもよい。この場合、前述した例と同様に、前兆前半終了ゲームの全リール停止時から表示されたセリフが、前兆後半開始ゲームのレバーオン時にも継続して表示可能であるが、メイン基板409のCPU1110は、当該レバーオン時には左押しナビコマンドをサブ基板510に送信しなくてもよい。

【6035】

この場合、レバーオン時についてもサブ基板510のCPU1118は、ステップS6766で送信されたコマンドに基づいて当該セリフを表示する。レバーオン時にコマンドを再度送信しないことにより、サブ基板510によるコマンドの受信失敗や遅延等を回避することができる。 10

【6036】

なお、(C)から引き続き大左押しセリフが表示されている状態の前兆後半のゲームにおいて、大左押しセリフの指示に従わずに中リール301bを第1停止させた場合に、大左押しセリフの表示時間を延長してもよいし、小左押しセリフを表示してもよい。

【6037】

また、前兆後半のゲームにおいて既に大左押しセリフが消去済みである状態で、中リール301bを第1停止させた場合には、大左押しセリフを再表示してもよいし、小左押しセリフを表示してもよい。これらの処理により、前兆後半時における押し順を間違えた遊技者に正しい押し順を理解させることができる。

【6038】

なお、前述した前兆ゲーム数抽選テーブル(図667)において、AT初当り当選時の前兆ゲーム数は5ゲーム以上であったが、4ゲーム以下の前兆ゲーム数が選択可能であってもよい。AT初当りにおいて、4ゲーム以下の前兆ゲーム数が選択された場合、例えば1ゲームの前兆後半が実行され、その前の前兆ゲームを前兆前半ゲームとする。 20

【6039】

このように前兆後半のゲーム数が1ゲームである場合には、大左押しセリフは、遅くとも当該1ゲームの途中で(例えば表示開始から3秒後に)消去されることが望ましい。前兆後半のゲーム数が1ゲームである場合には、当該1ゲームにおいてAT突入を報知する確定演出が実行される可能性が高いため、当該1ゲームの全ての期間において大左押しセリフを表示可能としてしまうと、このような確定演出(前述したじゃんけん演出)の妨げとなってしまう、遊技者の興味が低下するおそれがあるからである。但し、このような1ゲームのみからなる前兆後半ゲームであっても、大左押しセリフの消去後に中リール301bが第1停止された場合には、大左押しセリフを再表示、又は小左押しセリフを表示してもよい。 30

【6040】

[11-4-4:前兆演出の具体例5]

図683は、前兆演出の一例を示す説明図である。図683の演出は、AT__ZN__FLG2がオンのとき、即ち前兆後半時に行われる演出の一例である。(A)は、前兆後半においてレア小役に当選したゲームにおけるレバーオン時の状態である。(A)では、図672(E)と同様の演出が行われる。(A)のゲームでは、弱スイカに当選しているものとする。但し、(A)で表示されている敵キャラクターがスイカを示す態様(例えば敵キャラクターの服が緑色)で表示されていてもよい。 40

【6041】

なお、弱スイカは、左リール301aを第1停止させた場合には右上がり揃い(即ち左リール301aの下段、中リール301bの中段、右リール301cの上段にスイカが停止)に又は右下がり揃い(即ち左リール301aの上段、中リール301bの中段、右リール301cの下段にスイカが停止)し、中リール301b又は右リール301cを第1停止させた場合には、下段揃い(左リール301a、中リール301b、及び右リール301cの下段にスイカが停止)するスイカ図柄である。

【6042】

(B) は、(A) のゲームにおいて、中リール 3 0 1 b を第 1 停止として停止させた状態である。前兆後半時の弱スイカ成立時に中リール 3 0 1 b を第 1 停止として停止させる(即ち前兆前半時の特殊ベル及び中 1 s t ベル成立時の指示(中押しナビ)に従った場合の操作と同様の操作を行う)と、所定のメッセージが画像表示体 5 0 0 に表示される。

【 6 0 4 3 】

当該所定のメッセージとして、例えば、「中押しでも構いませんが、左を最初に押した方が、引き込み確率は高いですよ！あっ！ちなみに引き込み確率とは、簡単に言えば図柄が揃いやすいということです」というメッセージ(以下、親切メッセージとも呼ぶ。)が表示される(図中では前述したメッセージを省略して「中押しでも構いませんが・・・」と記載されている)。なお、親切メッセージは画像表示体 5 0 0 に表示されるだけでなく、スピーカから音として出力されてもよい。

10

【 6 0 4 4 】

(C) は、全てのリールを停止させて弱スイカを揃えた状態である。親切メッセージが消去され、図 6 7 3 (F) と同様の演出が行われている。なお、前述した通り、中リール 3 0 1 b を第 1 停止させると、スイカは下段揃いする。従って、中リール 3 0 1 b を第 1 停止させた場合、各リールの最大スベリコマ数が 4 コマであるとする、スイカを揃えるためには、各リールについて、スイカが下段、中段、上段、又は上段の 1 乃至 2 段上のコマ(これら計 5 コマのいずれか)に位置するタイミングでリール停止ボタンを押下する必要がある。

【 6 0 4 5 】

一方、左リール 3 0 1 a を第 1 停止させると、スイカは右上がり揃い又は右下がり揃いの双方が可能である。従って、左リール 3 0 1 a を第 1 停止させた場合、スイカを揃えるためには、左リールについては、スイカが下段、中段、上段、又は上段の 1 乃至 4 段上のコマ(これら計 7 コマのいずれか)に位置するタイミングで、左リール停止ボタン 2 1 1 a を押下すればよい。即ち、左リール 3 0 1 a を第 1 停止させた場合の方が、遊技者にとって、目押しをするタイミングに余裕ができることになる。

20

【 6 0 4 6 】

従って(B)における親切メッセージを表示することで、本スロットマシン 1 で初めて遊技する遊技者であっても、適切な遊技方法を知ることができる。なお、データ容量の削減のために、(B)におけるメッセージの代わりに、図 6 7 2 (C) 等と同様の「左だ！」というセリフ(即ち前兆前半時に表示される左押しを推奨する表示)が表示されてもよい。

30

【 6 0 4 7 】

なお、親切メッセージは、表示開始から所定時間(例えば 5 秒)の経過をもって非表示とされることが望ましい。遊技者が親切メッセージの内容を十分に理解できるほどの時間が経過した後も親切メッセージが表示されていると、画像表示体 5 0 0 で行われる演出の妨げになっていると遊技者が感じるからである。

【 6 0 4 8 】

また、当該所定時間が経過して親切メッセージが非表示とされた後でも、中リール停止ボタン 2 1 1 b を押下すれば、再度始動レバー 2 1 0 を押下せずとも、親切メッセージを表示可能とすることが望ましい。これにより当該メッセージが表示されている間にメッセージを読めなかった遊技者に、遊技方法を再度案内可能とするためである。つまり、1 回のゲームで複数回の親切メッセージを表示可能としている。

40

【 6 0 4 9 】

なお、このように再度始動レバー 2 1 0 を押下せずとも親切メッセージを再表示可能であるが、残り前兆ゲーム数が 0 でフリーズ演出が実行されているとき(図 6 7 8 のステップ S 6 7 6 8 の処理が実行されているとき)には、親切メッセージの表示が開始されないようにしている。残り前兆ゲーム数が 0 であり次ゲームから A T ゲームが開始することが確定している状況では、遊技者に A T ゲームを楽しませることに集中させるためである。

【 6 0 5 0 】

1 0 秒間のフリーズ演出では、例えば、前半 5 秒間で画面が突如ブラックアウトし、ブラ

50

ックアウト状態が継続する演出が行われ、後半5秒間で画像表示体500においてATに当選したことを報知する表示(例えば「おめでとう!」等のメッセージ)を表示する演出が行われる。なお、フリーズ演出開始以前に表示が開始された親切メッセージは、遅くともフリーズ演出の後半5秒間の演出が開始するまでには消去されている。

【6051】

つまり、親切メッセージが表示されているゲームの次ゲームにおいてATが開始する場合、当該ゲームに要する時間は遊技進行時間に、フリーズ時間の10秒が加算されるため、1回の親切メッセージが表示される時間よりも長い。

【6052】

また、親切メッセージが表示されている最中に再度中リール停止ボタン211bを押下した場合に、親切メッセージをそのまま継続表示したまま、親切メッセージの表示時間のみを再度セットし直してもよい。また、親切メッセージが表示されている最中に再度中リール停止ボタン211bを押下した場合に、親切メッセージを表示する演出を最初からやり直してもよい。これらの処理が行われることにより、再度中リール停止ボタン211bを押下してから当該所定時間が経過するまで親切メッセージが表示される。従って、遊技者がメッセージをゆっくり読んでいたとしても親切メッセージの表示時間を延長し、最後まで親切メッセージを読むことができる。

10

【6053】

一方、親切メッセージが表示されている最中に再度中リール停止ボタン211bを押下しても、親切メッセージ表示時間の再セット及び親切メッセージ演出のやり直しを行わなくてもよい、即ち実行中の親切メッセージ表示演出に影響を与えなくてもよい。中リール301bを確実に停止させるために、中リール停止ボタン211bを複数回連続して押下するような遊技者もあり、例えば、このような遊技者の意図しないところで親切メッセージの表示時間が長くなってしまふことを回避するためである。

20

【6054】

なお、図683の例では(C)の時点で既に親切メッセージが消去されているが、親切メッセージは遊技者にとって有利な情報を含むため、始動レバー210が押下されて、親切メッセージ表示後の次ゲームが開始するとしても、親切メッセージの表示開始から所定時間が経過するまでは、親切メッセージを継続して表示することが望ましい。このように親切メッセージは、前兆後半の複数のゲーム(2ゲーム)を跨って表示可能であるし、当該所定時間の間に前兆後半の1ゲーム目を終了させなければ複数のゲームを跨らず1ゲームのみで表示可能でもある。

30

【6055】

但し、親切メッセージの表示を開始した2ゲーム後のゲームが開始するときには、親切メッセージの表示開始から所定時間が経過していない場合でも、親切メッセージを強制的に非表示とすることが望ましい。遊技者は、親切メッセージの情報が不要であると考えて、次々と遊技を進行させている可能性が高いからである。

【6056】

このとき、始動レバー210が押下されたことによる新たな演出が実行されるが、例えば、親切メッセージ演出による表示、音、及びランプ発光の全てが、当該新たな演出による表示、音、及び発光に優先する。これにより、遊技方法をより確実に遊技者に理解させることができる。また、例えば、親切メッセージの表示は、当該新たな演出による表示に優先されるものの、音及び発光については、当該新たな演出が親切メッセージ演出に優先されてもよい。これにより、遊技方法を遊技者に理解させつつも、遊技者は新たな演出を楽しむこともできる。

40

【6057】

また、例えば、表示、音、及び発光の全てについて、当該新たな演出が親切メッセージ演出に優先されてもよい。つまり、この場合、当該新たな演出の開始と同時に親切メッセージが消去される。これにより、特に、例えば、新たな演出がAT期待度の高い演出等であれば、親切メッセージの表示が継続する場合と比較して、遊技者の期待感が向上する。

50

【6058】

なお、前述したように、親切メッセージは、原則的に所定時間（例えば5秒）表示されることとなるが、親切メッセージの情報を不要であると感じている遊技者もいる。そこで、例えば、ATゲームの開始時には、親切メッセージを非表示とする。さらに、ステップS6768における10秒フリーズを実行しないようにしてもよい。これにより、前兆最終ゲームで親切メッセージが表示されても、始動レバー210を押下してATの最初のゲームをすぐに開始させれば親切メッセージを消去することができる。

【6059】

また、この場合、ステップS6768におけるフリーズ演出を実行するものの、フリーズ時間を短くしてもよい。例えばフリーズ時間が0.5秒である場合に、遊技を最速で進行させれば、親切メッセージの表示時間は、フリーズ時間の0.5秒に、ウェイトを考慮した1ゲームの遊技時間である4.1秒を加えた4.6秒となり、親切メッセージの表示時間（5秒）を短縮することができる。

10

【6060】

[11-4-5：前兆演出の具体例6]

図684は、前兆演出の一例を示す説明図である。（A）は、前兆前半においてステップS67315のパンク抽選に当選したゲームの次ゲーム、即ち救済状態のゲーム、のレバーオン時の状態である。なお、前述した通り、パンク抽選に当選した後は、ステップS67317における全フラグをオフにする処理が行われているため、前兆状態が終了した状態で救済状態に突入している。

20

【6061】

このように前兆のパンク抽選が設けられていることにより、前兆に移行しても必ずしもATに突入するわけではないため、ホールの負担を抑制することができる。一方、前兆パンク後に救済状態に突入可能とすることで、遊技者の興趣の低下を抑制することもできる。

【6062】

（A）において、敵キャラクターの画像が画像表示体100に表示されている。また、画像表示体500には、左押しナビ（即ち前兆前半時において特殊ベル又は中1stベルに当選した場合のレバーオン時と同様の操作指示）が出現している。また、敵キャラクターによる左押しナビのセリフが表示されている。なお、当該セリフに従うと、遊技者にとって不利なことが起きるのではないかと思わせるような態様で、敵キャラクター及びセリフが表示されていることが望ましいが直接的に、中押しという指示は表示されない。また、「敵キャラクターに騙されるな！！」のような表示が併せて表示されていてもよい。

30

【6063】

（B）は、（A）における左押しナビに従わず、中リール301bを第1停止させた状態である。画像表示体500では、敵キャラクターにダメージを与えた態様の画像が表示されている。（C）は、全てのリールを停止させた状態である。敵キャラクターが吹き飛んでいる画像が表示されている。

【6064】

なお、（B）において、（A）のナビに従って左リール301aを第1停止させた場合には、例えば、救済状態ゲームにおけるATの当選率が低下する、又はAT当選時のAT初期ゲーム数の平均値が低下する等、遊技者にとって不利な状況となる。左リール301aを第1停止させた場合には、例えば、敵キャラクターから攻撃を受けた態様の画像が画像表示体500表示されるようにして、不利な状況となっていることを示唆してもよい。このように、左押しナビに従わなかった場合に有利な抽選を受けることができる仕様になっていることにより、遊技者に攻略要素を提供することができる。

40

【6065】

なお、救済状態ゲームにおいて、リールを正解の押し順通りに停止させた場合にのみAT初当り抽選を受けることができるように設定されていてもよい。例えば、当該正解の押し順は、左リール301aを最初に停止させる押し順を除いた4通りの押し順（中 右 左、中 左 右、右 左 中、右 中 左）のうちの1通りのみが正解である仕様（AT初

50

当り抽選を受けることができる確率が25%であり抽選を受けるための難易度が高い)であってよいし、3通りが正解である仕様(即ちAT初当り抽選を受けることができる確率が75%であり抽選を受けるための難易度が低い)であってよい。

【6066】

この場合、救済状態ゲームにおいて、左リール301a以外を第1停止として停止させたものの、押し順に正解できなかったときには、(C)において、例えば、敵キャラクタに攻撃される態様の画像が表示されてもよい。

【6067】

なお、救済状態においてAT抽選に当選したとき、前兆パンク抽選に当選したゲームにおいて前兆前半の操作指示(中押しナビ)に従って遊技を行っていた場合にはD2-1の前兆ゲーム抽選テーブル、操作指示に従わずに遊技を行っていた場合にはD2-2の前兆ゲーム数抽選テーブルを使用して(いずれも図667参照)、ステップS6756の前兆ゲーム数の抽選を行う。

【6068】

図667の例では、例えば、前兆ゲーム数は0~4ゲームの間で選択可能であるものの、操作指示に従っていた場合(D2-1の前兆ゲーム数抽選テーブルを使用する場合)には、最大ゲーム数である4ゲームが極めて高い割合で選択される。なお、前兆パンク抽選に当選したゲームにおいて、前兆前半の操作指示に従っていなかった場合には、そもそも救済状態に突入しないようにしてもよい。指示通りに遊技をしていない遊技者にペナルティを与えるためである。なお、AT初当りに当選しなかった場合であっても、救済状態ゲームは1ゲームで終了することが望ましい。1ゲームのみの救済状態とすることで、遊技者は緊張感を持って救済状態ゲームを楽しむことができる。

【6069】

(D)は、救済状態の次ゲームのレバーオン時の状態である。救済状態においてAT初当りに当選し、(D)では、前兆状態に突入しているものとする。救済状態において当選したATまでの前兆においては、押し順を示すナビは出現しないことが望ましい。前述した通り、押し順を示すナビを表示しないことにより、遊技者は前兆に突入したか否かがわからないため緊張感を得られる。また、救済状態ゲームにおいて当選したATの前兆ゲームは最大でも4ゲームであるため、押し順を示すナビを表示しなくても、遊技者が獲得するメダル数が大きく減少することはない。

【6070】

一方、救済状態の次ゲーム以降においても押し順ナビが表示可能であってもよい。例えば、救済状態終了後の何ゲーム目まで押し順ナビが表示可能であるかが抽選で選択されるようにする。例えば、救済状態ゲームのみにおいて押し順が表示可能>救済状態ゲーム終了後の前兆1ゲーム目まで押し順が表示可能>救済状態ゲーム終了後の前兆2ゲーム目まで押し順が表示可能>救済状態ゲーム終了後の前兆3ゲーム目まで押し順が表示可能>救済状態ゲーム終了後の前兆4ゲーム目まで押し順が表示可能、となるように上記抽選における選択割合が設定されている。

【6071】

なお、救済状態へ移行したゲームにおいて(例えば(A)において)フリーズ演出を行ってもよい。当該フリーズ演出においては、まず全リールを所定時間(例えば5秒)停止状態とする。例えば、この停止状態の5秒間に、所定の操作(例えば、演出ボタン204を10回以上押下)が行われた場合に救済状態ゲームでAT初当り抽選を行い、行われなかった場合には救済状態でAT初当り抽選を行わない、としてもよい。

【6072】

当該所定の操作が行われてAT初当り抽選を行った場合には、例えば、フリーズ中ではあるもののリールを正方向(通常のリール回転方向)に回転させて、AT初当り抽選が行われたことを報知する。一方、当該所定の操作が行われずAT初当り抽選が行われなかった場合には、例えば、リールの停止状態を維持、又はリールを逆回転させて、AT初当り抽選が行われなかったことを報知する。

10

20

30

40

50

【6073】

なお、救済状態においてAT初当り抽選を受けるために、前述した例におけるリールの停止状態の5秒間に演出ボタン204を10回以上押下するという操作より難易度の高い操作が要求されてもよい。具体的には、例えば、リールの停止状態の5秒間に演出ボタン204を20回以上押下する、又はリールの停止状態が3秒間（即ち1ゲームの最短遊技時間（4.1秒）よりも短い時間）しか継続せず、リールの停止状態中に演出ボタン204を10回以上押下する等がある。つまり、救済状態は1ゲームの最短遊技時間（4.1秒）よりも短い時間だけ提供される遊技状態としてもよい。

【6074】

なお、例えば、救済状態でAT初当りに当選した場合には、前兆の最終ゲームにおいてフリーズ演出を実行することにより、前兆の他のゲームより時間を長くしてもよい。前述したように救済状態でATに当選した場合には、前兆においてナビが出現しないため、突如フリーズ演出が行われてAT初当りの当選が報知されることにより、遊技者の高揚感を急上昇させることができる。また、遊技者に対してAT当選を連想させるために、救済状態でのAT当選演出は、前述した前兆を経由した場合のAT当選演出（じゃんけん演出）と同様であることが望ましい。

10

【6075】

以上は、本発明のスロットマシン1の一形態であるが、これに限定されることはない。スロットマシン以外の遊技機、例えば、パチンコ機や、パチンコ機とスロットマシンとを融合させてなる遊技機等であっても本発明を適用することができる。

20

【6076】

以上、本発明を添付の図面を参照して詳細に説明したが、本発明はこのような具体的構成に限定されるものではなく、添付した請求の範囲の趣旨内における様々な変更及び同等の構成を含むものである。

【符号の説明】

【6077】

1 スロットマシン

10 隙間

21 透明板

50 機種ユニット

90 前面開閉部材

100 外本体

100a 回転軸

101 底板

102 側板

102a 凸面部

102b ガード部

103 天板

104a 放熱口

104b コード引出口

105 仕切板

106 突段部

107 取付片

108 取付片

109 開口

110 メダル放出装置

110a 装置本体

110b ホッパ

110c 放出口

110d オーバーフロー樋

30

40

50

1 1 0 e	払出センサ	
1 1 1	遊技メダル用補助収納箱	
1 1 1 a	メダル満タンセンサ	
1 1 2	電源装置	
1 1 2 a	装置ケース	
1 1 2 b	上面板	
1 1 2 c	後面板	
1 1 2 d	正面板	
1 1 2 e	側面板	
1 1 2 f	斜面板	10
1 1 2 g	通気孔	
1 1 2 h	脚部	
1 1 2 i	通気空間	
1 1 2 j	段部	
1 1 2 k	取付片	
1 1 2 m	突部	
1 1 2 m - 1	突片	
1 1 2 p	透孔	
1 1 2 r	底面板	
1 1 2 s	基板	20
1 1 2 t	設定キースイッチ	
1 1 2 u	リセットスイッチ	
1 1 2 v	電源スイッチ	
1 1 3	配線中継部材	
1 1 4	ボス孔	
1 1 5	レール部材	
1 1 6	レール部材	
1 1 7	ストッパ	
1 1 8	取付具	
1 1 9	本体側配線類	30
1 2 0	取付板	
1 2 1	カバー体	
1 2 2	コネクタ基板	
1 2 3	コネクタ基板	
1 2 4	コネクタ	
1 2 5	コネクタ	
1 2 6	開口	
1 2 7	該開口	
1 2 8	支持筒	
1 2 9	配線ダクト	40
1 3 1	外部中継端子板	
1 3 2	貫通孔	
1 3 3	通気口	
2 0 0	扉形前面部材	
2 0 0 a	通孔	
2 0 1	メダル用受皿	
2 0 2	操作部	
2 0 3	メダル投入口	
2 0 5	1枚投入ボタン	
2 0 6	M A X投入ボタン	50

2 0 7	メダルセレクト	
2 0 7 a	ソレノイド	
2 0 7 b	投入センサ	
2 0 8	メダル返却ボタン	
2 0 9	貯留解除スイッチ	
2 1 0	始動レバー	
2 1 1 a	左リール停止ボタン	
2 1 1 b	中リール停止ボタン	
2 1 1 c	右リール停止ボタン	
2 1 2	メダル樋	10
2 1 3	返却樋	
2 1 4	透視窓	
2 1 4 a	透明板	
2 1 4 b	縁部材	
2 1 4 c	透孔	
2 1 4 d	通孔	
2 1 5	錠装置	
2 1 5 a	ベース部材	
2 1 5 b	支持片	
2 1 6	額フレーム	20
2 1 7	発光ユニット	
2 1 7 a	発光体	
2 1 7 a - 1	光源	
2 1 7 a - 2	導光板	
2 1 7 b	反射部材	
2 1 8	固定部材	
2 1 9	凹溝	
3 0 0	図柄変動表示装置	
3 0 1 a	左リール(第1リール)	
3 0 1 b	中リール(第2リール)	30
3 0 1 c	右リール(第3リール)	
3 0 2	装置ケース	
3 0 3	駆動手段	
3 0 4	底部板	
3 0 5	天板部	
3 0 5	天板部	
3 0 6	右側板	
3 0 7	左側板	
3 0 8	後部板	
3 0 9	上斜板	40
3 1 0	下斜板	
3 1 1	把手	
3 1 2	リール基板	
3 1 3	ケーブル	
3 1 5	抜け止め部	
3 1 6	把手	
3 2 1 a ~ 3 2 1 c	リール帯	
3 3 1 a	左リール位置センサ	
3 3 1 b	中リール位置センサ	
3 3 1 c	右リール位置センサ	50

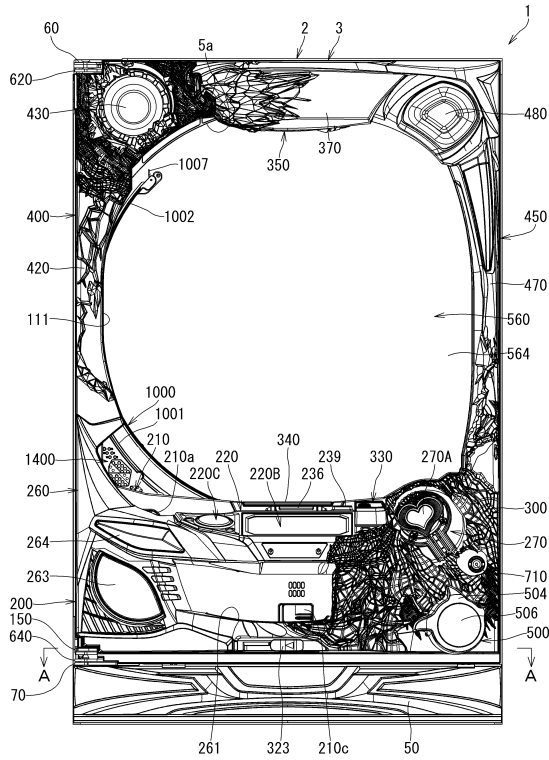
3 4 1 a	左リール駆動モータ	
3 4 1 b	中リール駆動モータ	
3 4 1 c	右リール駆動モータ	
4 0 0	ケース部材	
4 0 1	図柄表示窓	
4 0 2	補強枠	
4 0 2 a	案内部	
4 0 3	底板	
4 0 4	側板	
4 0 5	後面板	10
4 0 6	天板	
4 0 7	補強部材	
4 0 8	配線作業空間	
4 0 9	メイン基板	
4 1 0	ボス	
4 1 1	配線窓	
4 1 2	凹段部	
4 1 3	テーパ部	
4 1 4	車輪	
4 1 5	鉤	20
4 1 6	引掛部	
4 1 7	三角スペース	
4 1 8	仮止め部材棚	
4 2 0	ヒンジ金具	
4 2 0 a	固定部材	
4 2 0 b	回動部材	
4 2 0 c	短リンク	
4 2 0 d	長リンク	
4 2 0 e	固定片	
4 2 0 f	軸承片	30
4 2 0 g	重合領域	
4 2 0 h	重合領域	
4 2 0 h	重合領域	
4 2 0 j	ピン孔	
4 2 0 k	ピン	
4 2 1	ロック片	
4 2 2	把手口	
4 2 3	ケース側配線類	
4 2 4	ハーネス	
4 2 5	コネクタ	40
4 2 6	ハーネス	
4 2 7	コネクタ	
4 2 7 a	遊孔	
4 2 7 b	耳片	
4 2 7 c	ビス	
4 2 8	コネクタホルダー	
4 2 9	ホルダー主体	
4 2 9 a	受筒	
4 3 0	透孔	
4 3 1	取着片	50

4 3 2	ボタン形パネルファスナー	
4 3 3	ベンチ部	
4 3 4	ベンチ側板	
4 3 5	爪片	
4 3 6	指掛部	
4 3 7	ケーブル溝	
4 3 8	配線口	
4 4 0	案内レール	
4 4 2	係止孔	
4 4 3	天窓部	10
4 4 4	補強帯	
4 4 9	メイン基板	
5 0 0	画像表示体	
5 0 0 s	破線領域	
5 0 1	枠部材 (表示パネル)	
5 0 2	照明装置	
5 0 3	基板	
5 0 5	透光性蓋板	
5 0 6	チューブ枠	
5 0 7	透光性カバー	20
5 0 8	受部	
5 0 9	係合部	
5 1 0	サブ基板	
5 1 2	スピーカ	
6 0 0	上棧	
6 0 1	固定部材	
6 0 2	工具	
6 0 3	ビス	
6 0 4	エラーランプ	
6 0 6	リプレイランプ	30
6 0 8	スタートランプ	
6 1 0	メダル I N ランプ	
6 1 2	(6 1 2 a , 6 1 2 b , 6 1 2 c) 特別表示 L E D	
6 1 3	(6 1 3 a , 6 1 3 b) 貯留枚数表示 L E D	
6 1 4	B E T ランプ	
6 2 3 a	右下がりライン	
6 2 3 b	右上がりライン	
7 0 0	記連結具	
7 0 1	固定鞅部材	
7 0 1 a	防止片	40
7 0 2	ロッド	
7 0 2 a	軸孔部	
7 0 2 b	引掛壁	
7 0 3	止め軸	
7 0 3 a	スプリング	
7 0 4	ストッパ	
7 0 5	溝	
7 0 6	摘み片	
1 1 1 0	C P U	
1 1 1 2	R O M	50

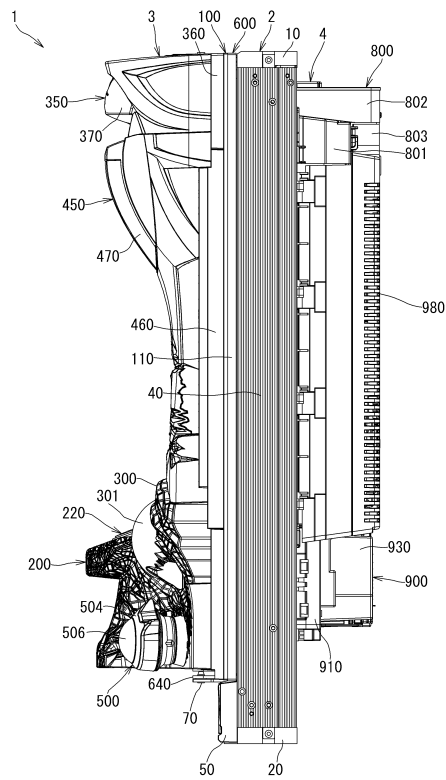
- 1 1 1 4 RAM、
- 1 1 1 6 入出力インタフェース
- 1 1 3 0 入出力インタフェース
- 1 2 0 0 ホールコンピュータ

【図面】

【図 1】



【図 2】



10

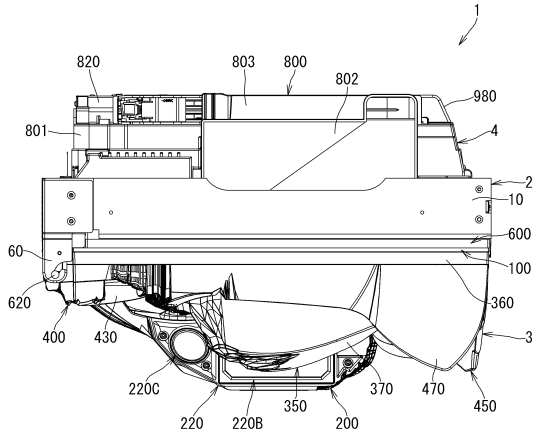
20

30

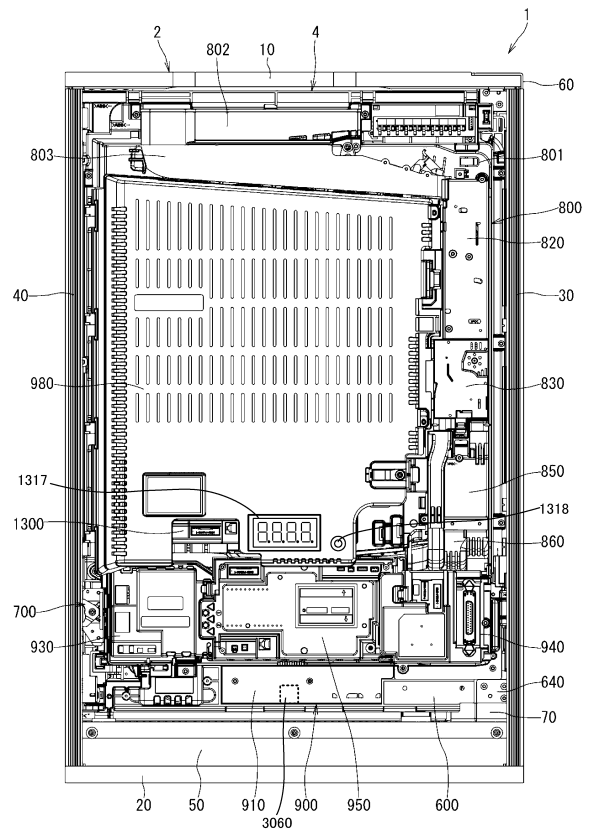
40

50

【 図 3 】



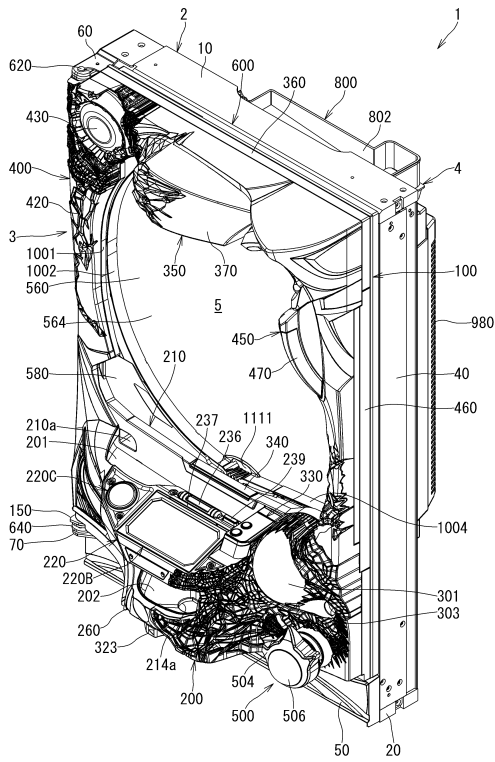
【 図 4 】



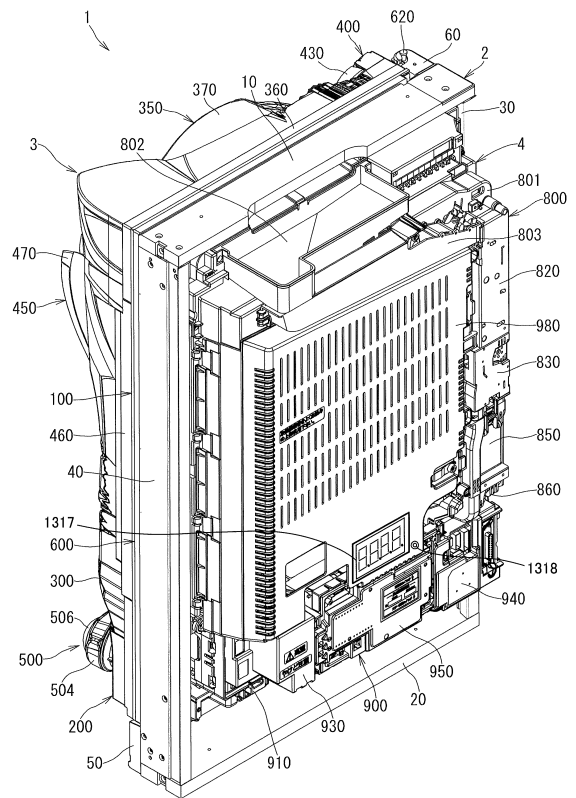
10

20

【 図 5 】



【 図 6 】

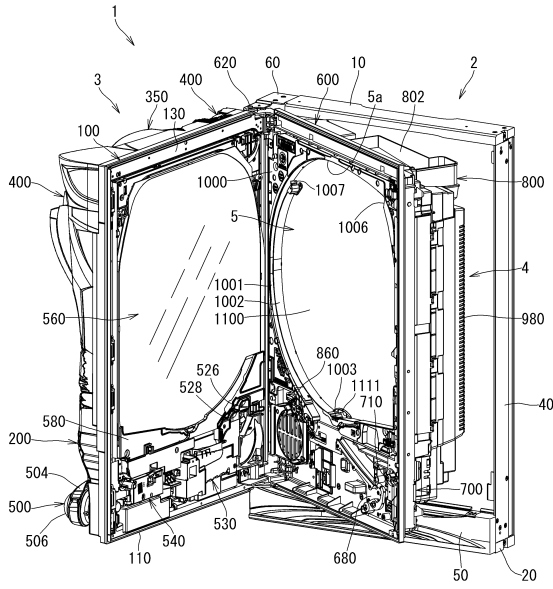


30

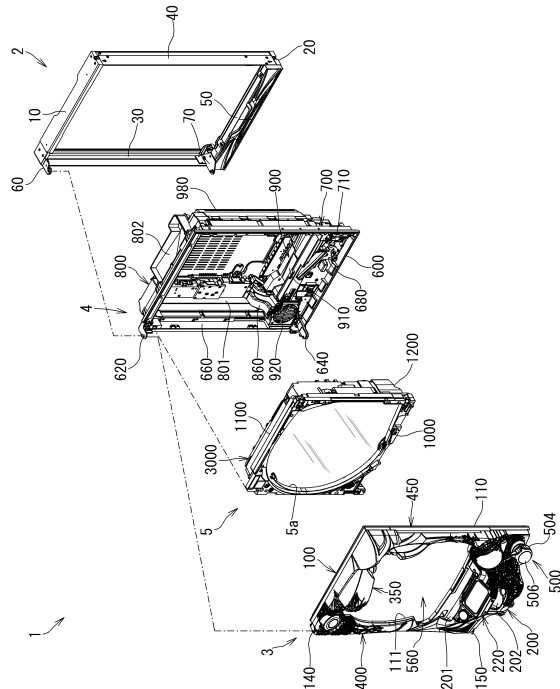
40

50

【 図 7 】



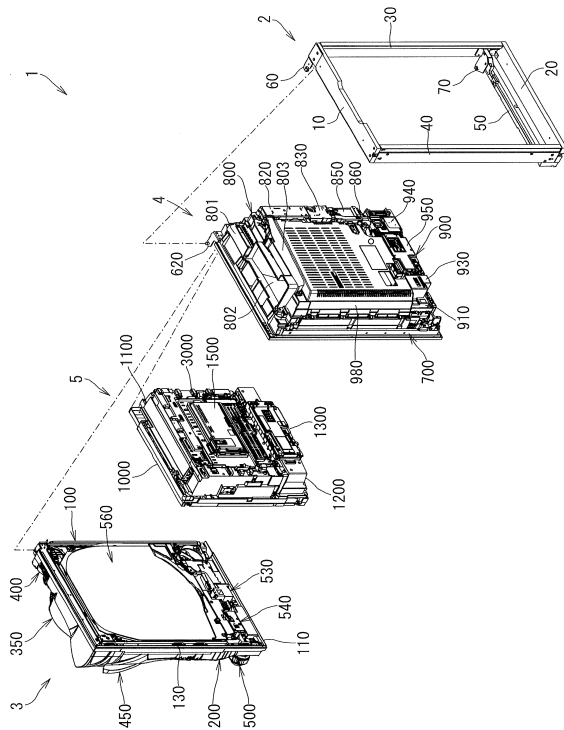
【 図 8 】



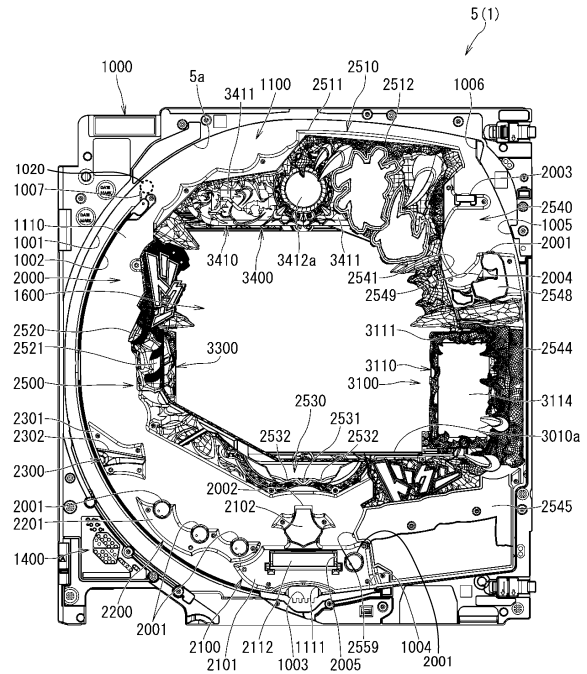
10

20

【 図 9 】



【 図 10 】

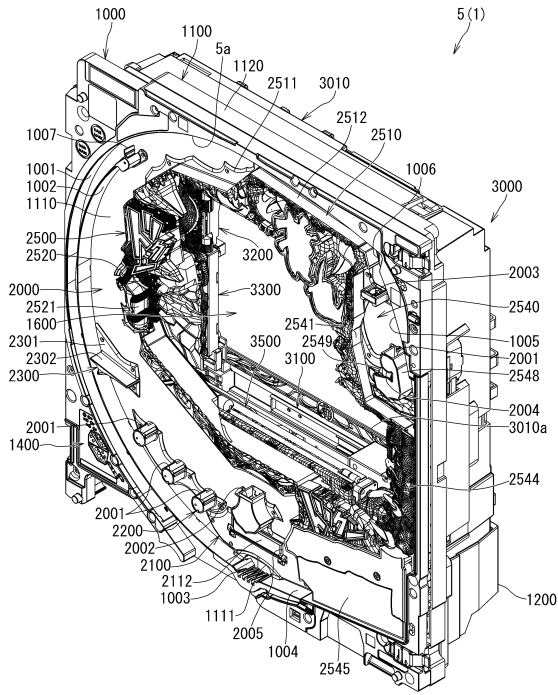


30

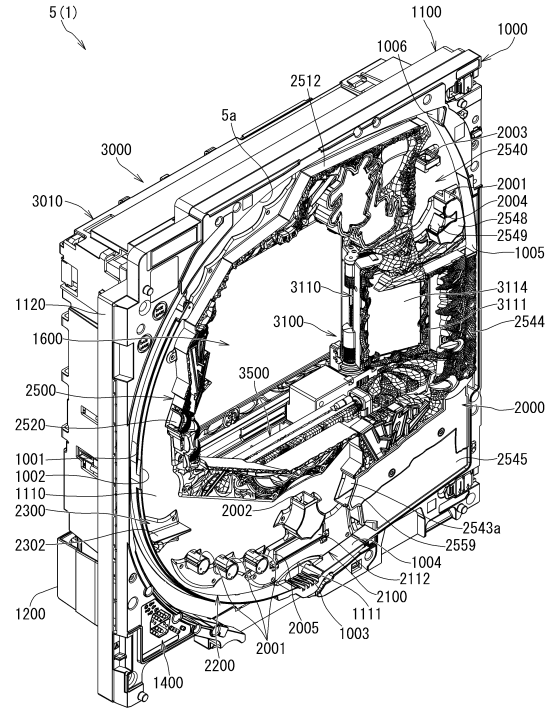
40

50

【 図 1 1 】



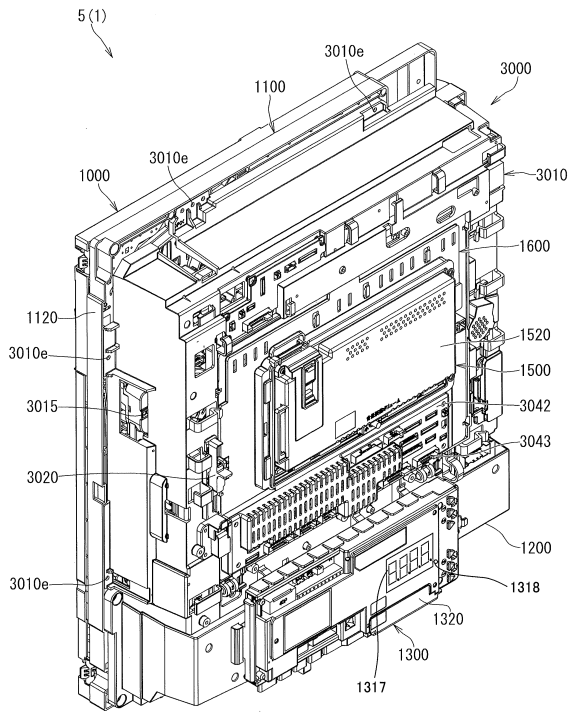
【 図 1 2 】



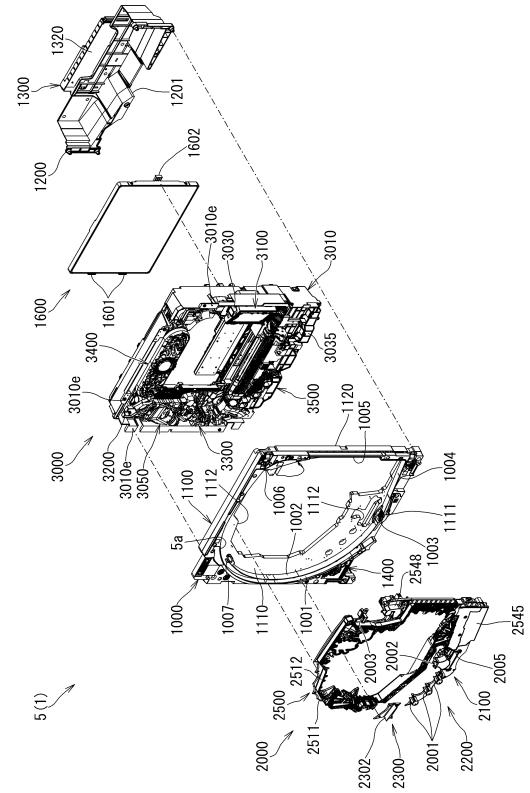
10

20

【 図 1 3 】



【 図 1 4 】

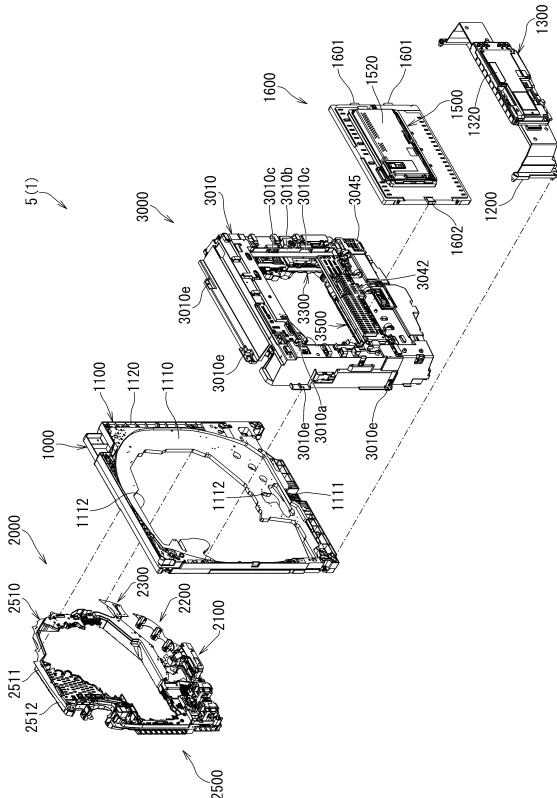


30

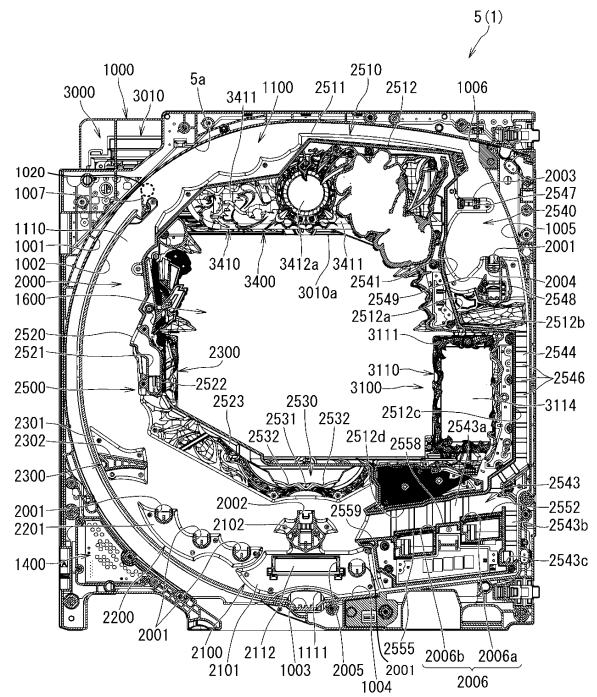
40

50

【図15】



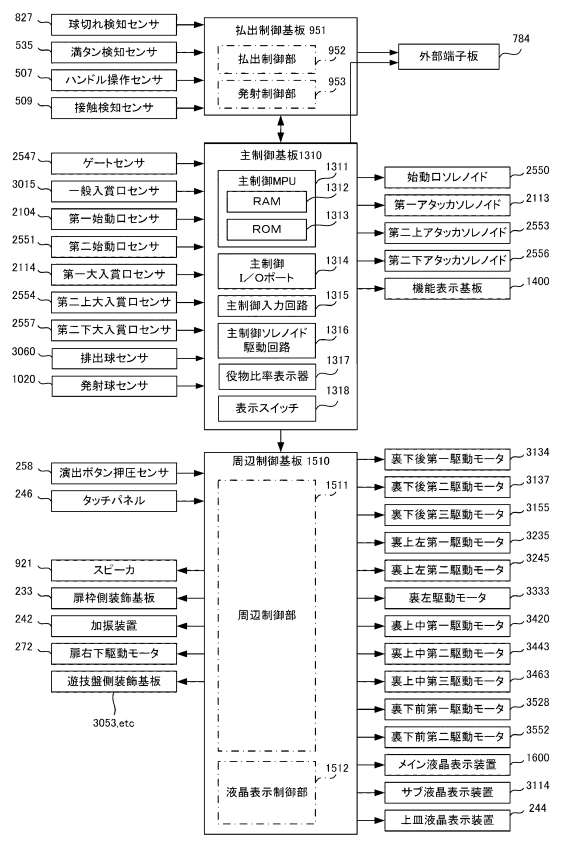
【図16】



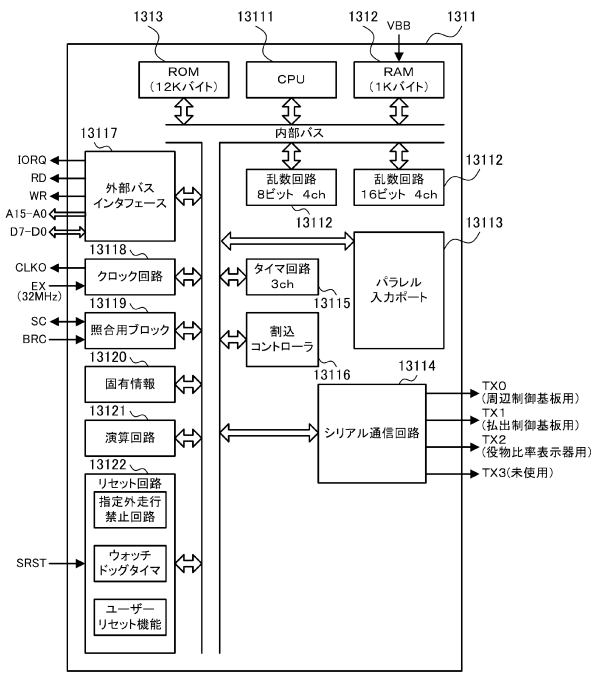
10

20

【図17】



【図18】

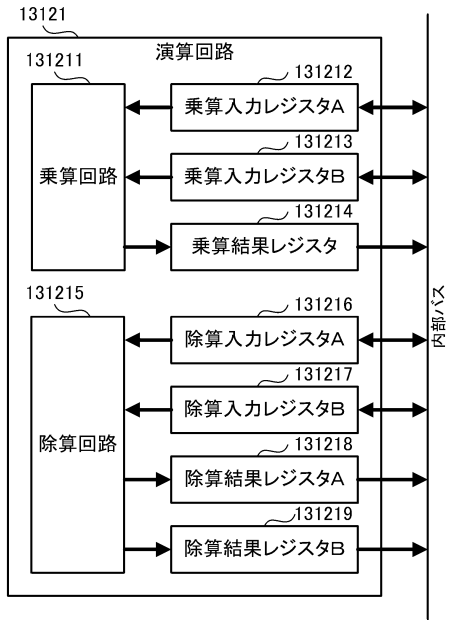


30

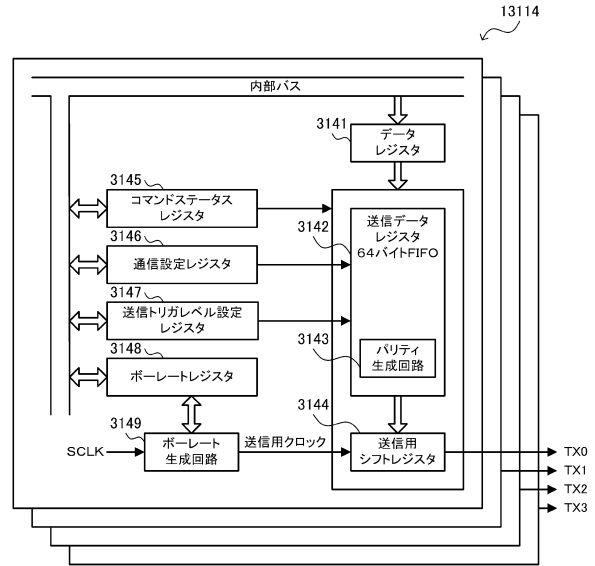
40

50

【図19】



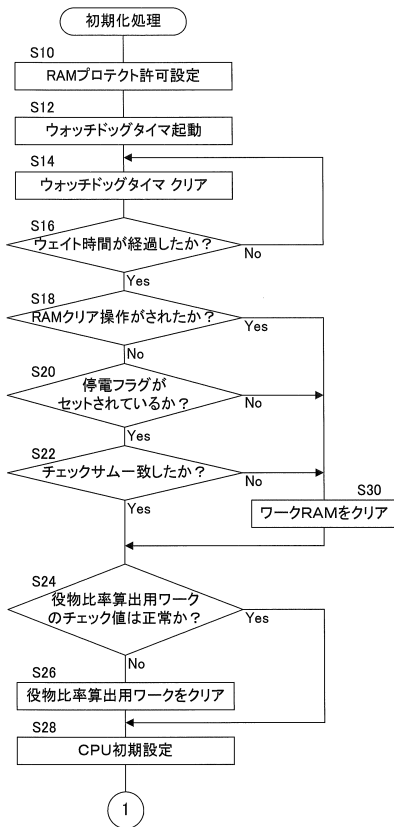
【図20】



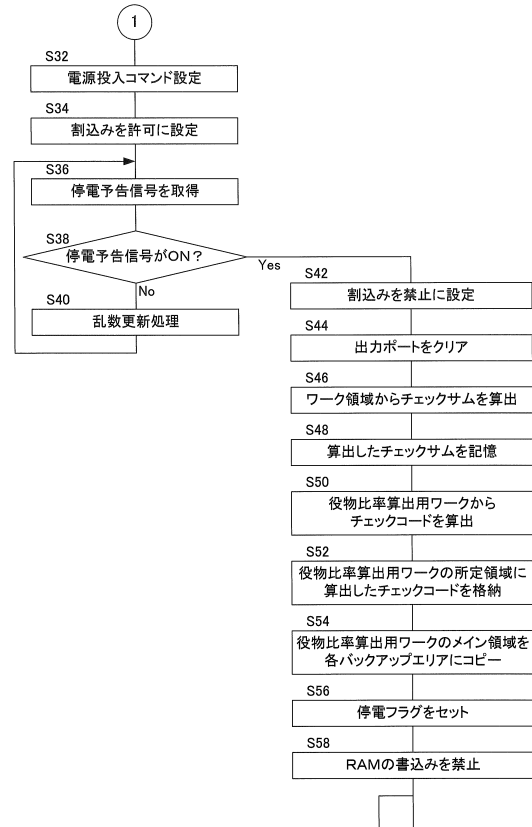
10

20

【図21】



【図22】

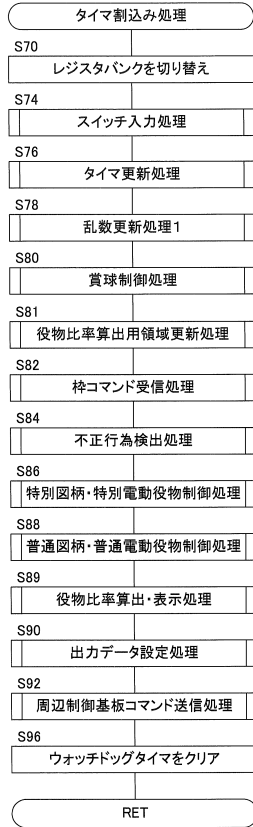


30

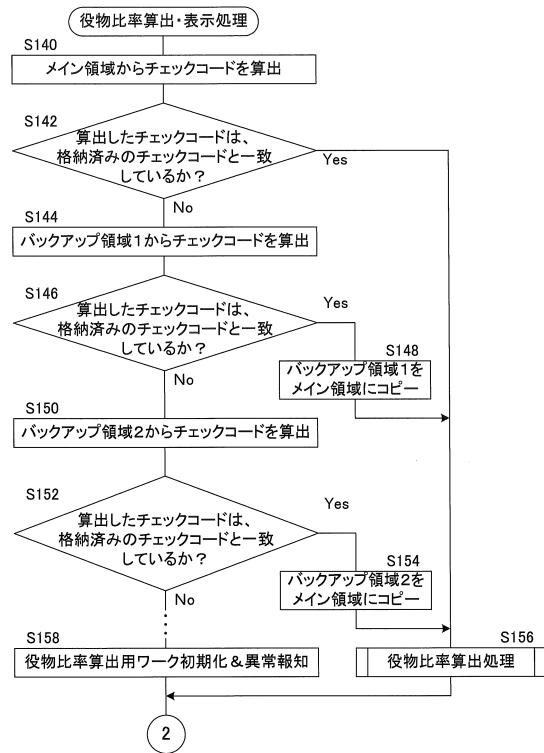
40

50

【図 2 3】



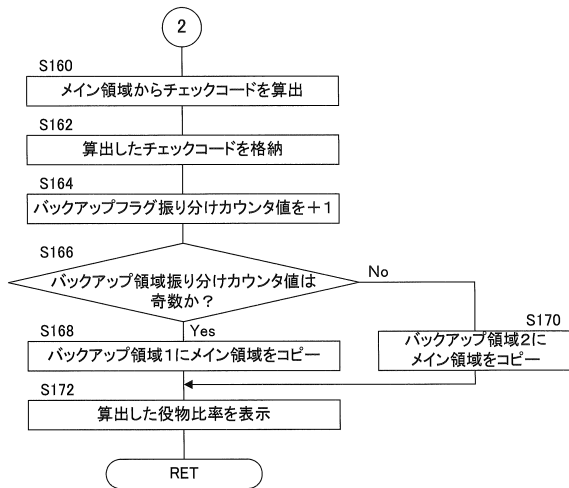
【図 2 4】



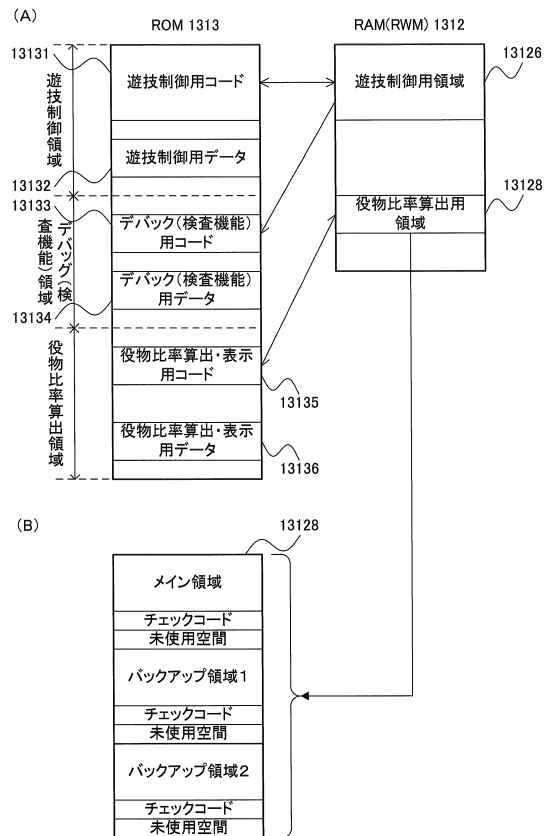
10

20

【図 2 5】



【図 2 6】

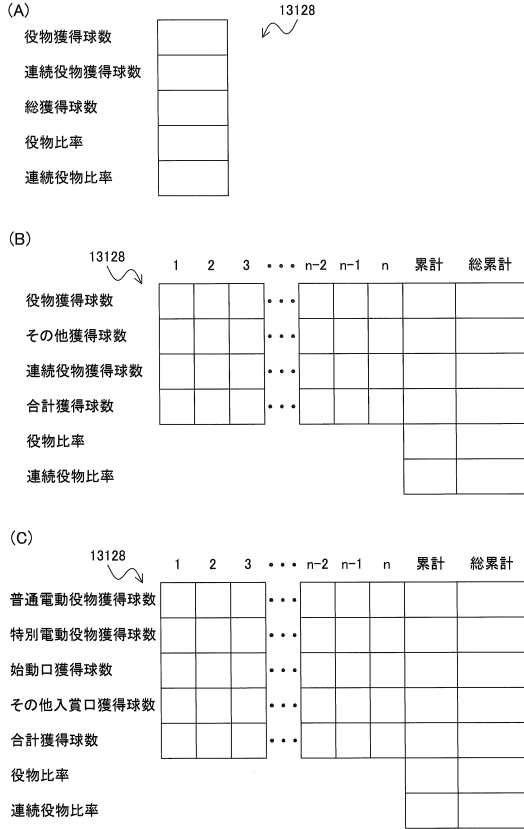


30

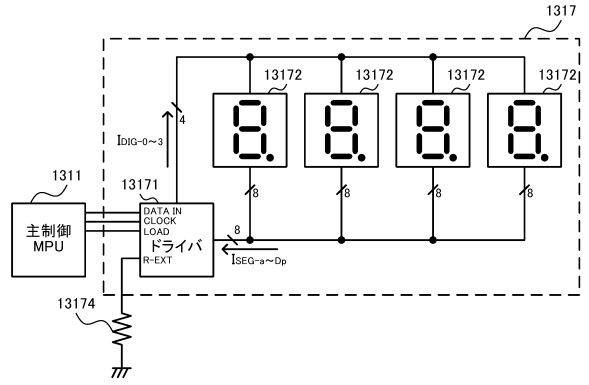
40

50

【図 27】



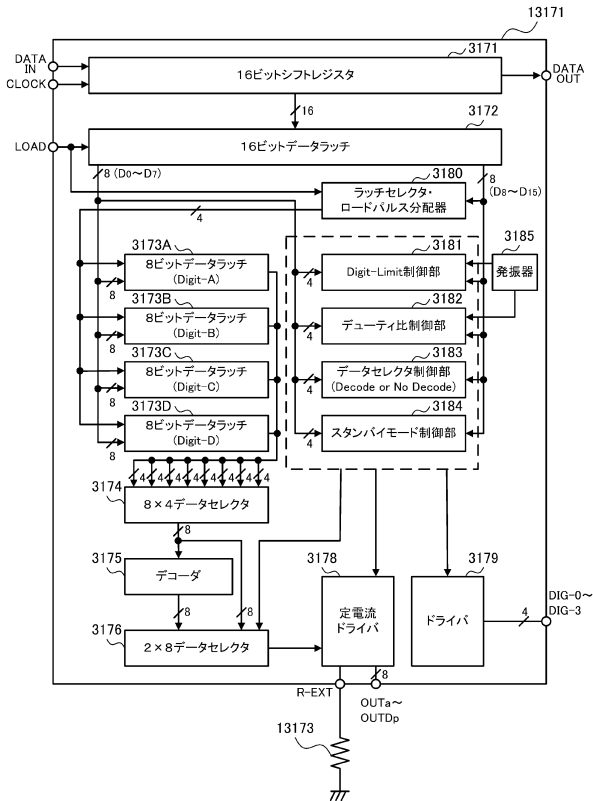
【図 28】



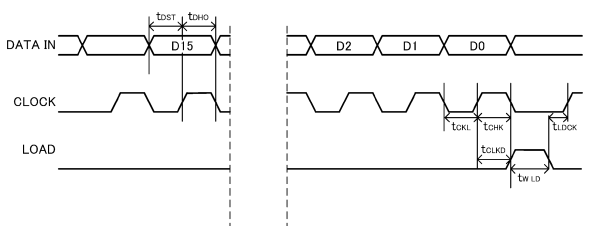
10

20

【図 29】



【図 30】



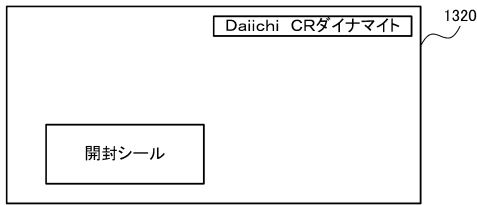
30

40

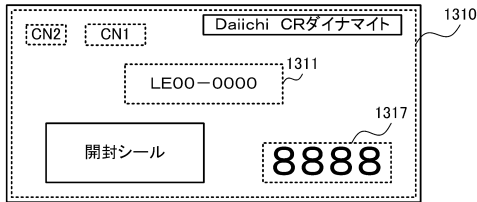
50

【図 3 1】

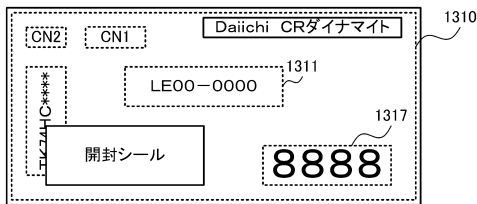
(A) 実装例1の主制御基板ボックス



(B) 実装例1の主基板を実装した主制御基板ボックス

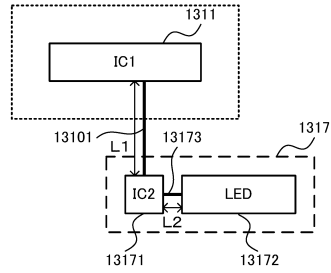


(C) 実装例2の主基板を実装した主制御基板ボックス

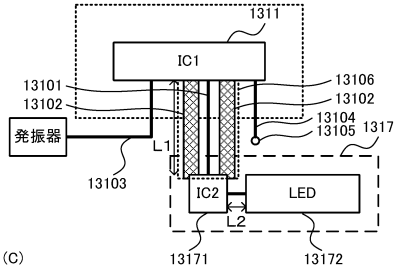


【図 3 2】

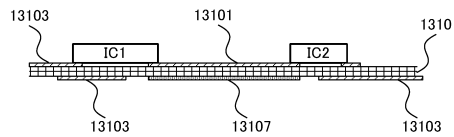
(A)



(B)



(C)



10

20

【図 3 3】

ロードレジスタ選択テーブル

	データ									
	D ₁₅	D ₁₄	D ₁₃	D ₁₂	D ₁₁	D ₁₀	D ₉	D ₈	D ₇ ~D ₀	
デューティ比設定	0	0	1	0	0	0	0	0	X	
デコード・桁数設定	0	0	1	0	0	0	0	1	X	
データ0設定	0	0	1	0	0	0	1	0	X	
データ1設定	0	0	1	0	0	0	1	1	X	
データ2設定	0	0	1	0	0	1	0	0	X	
データ3設定	0	0	1	0	0	1	0	1	X	

【図 3 4】

キャラクタージェネレータデコードテーブル

1	1	1	1	15	4	3
0	1	1	1	14	4	7
1	0	1	1	13	6	7
0	0	1	1	12	7	0
1	1	0	1	11	0	0
0	1	0	1	10	8	-
1	0	0	1	9	9	3
0	0	0	1	8	8	3
1	1	1	0	7	7	5
0	1	1	0	6	6	7
1	0	1	0	5	5	9
0	0	1	0	4	4	9
1	1	0	0	3	3	7
0	1	0	0	2	2	3
1	0	0	0	1	1	3
0	0	0	0	0	0	
D ₀	D ₁	D ₂	D ₃	HEX	0	1
D ₄	0	0	0	0	1	
D ₅	0	0	0	0	1	

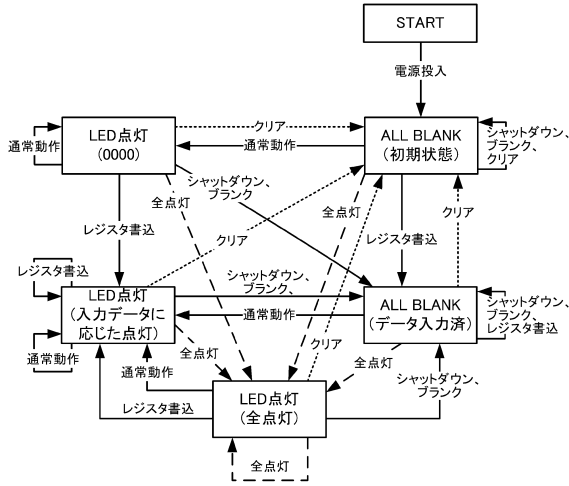
D ₆	D _p OFF	D _p ON
D ₇	X	X

30

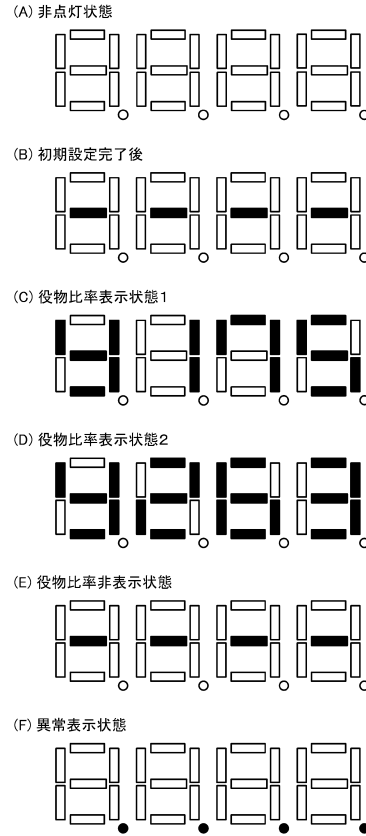
40

50

【図 3 5】



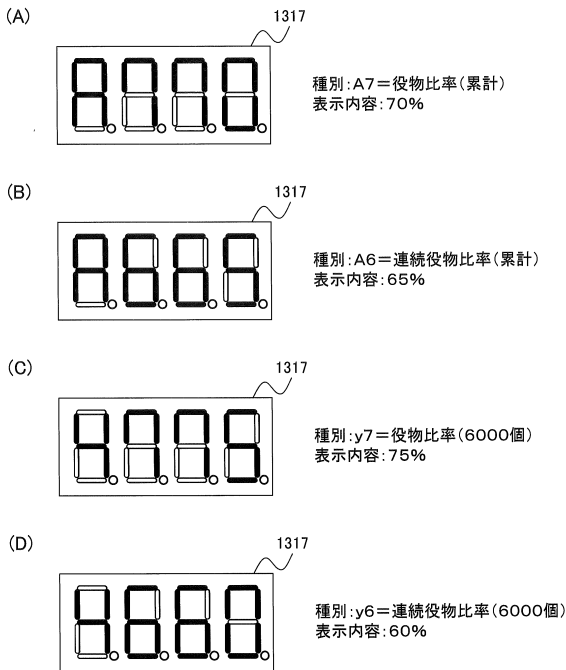
【図 3 6】



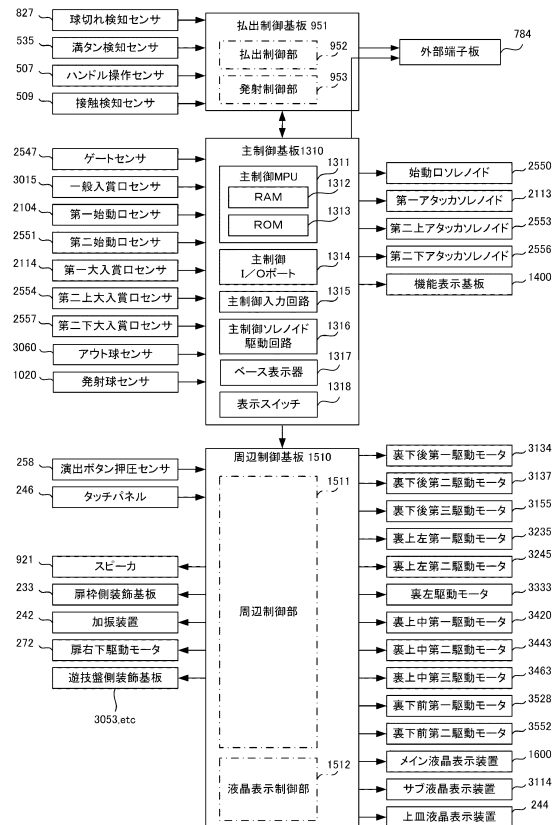
10

20

【図 3 7】



【図 3 8】

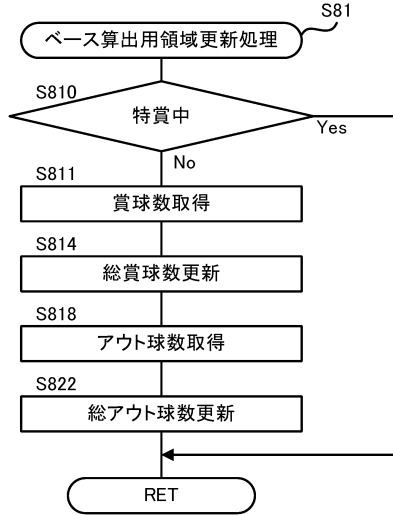


30

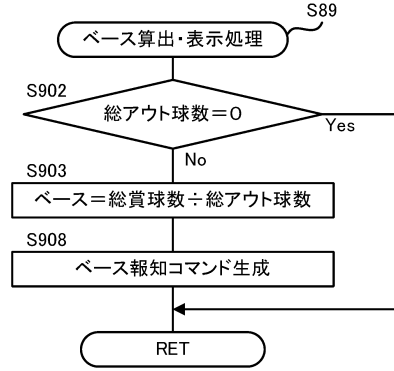
40

50

【 図 3 9 】

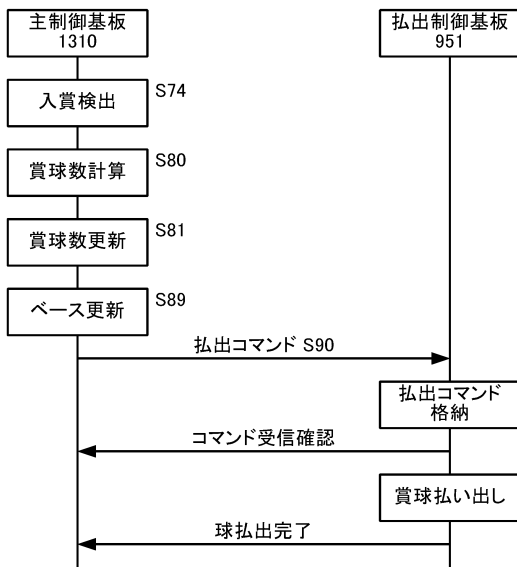


【 図 4 0 】

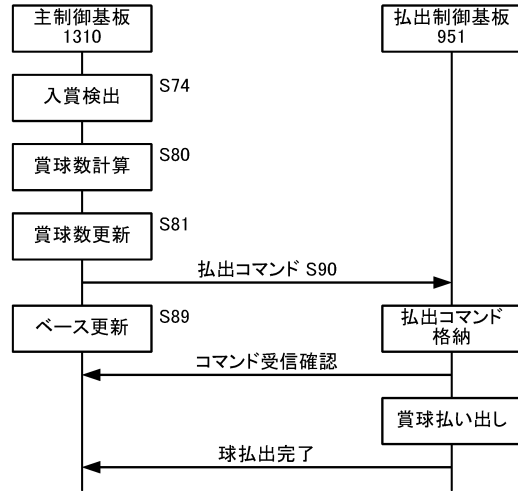


10

【 図 4 1 】



【 図 4 2 】



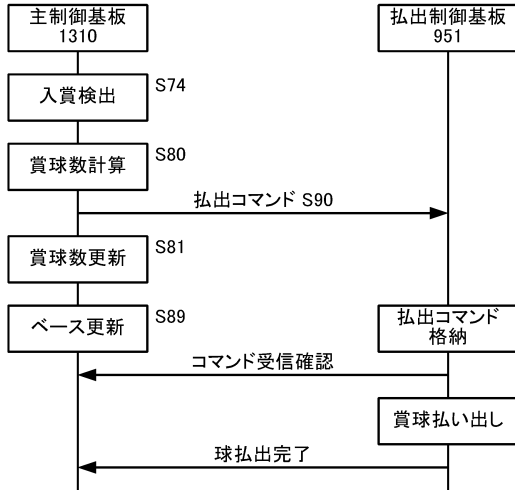
20

30

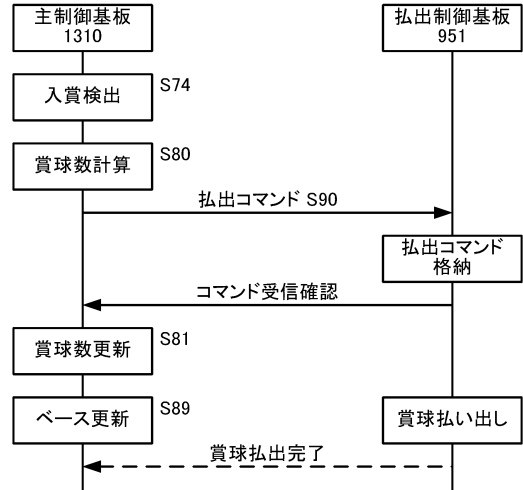
40

50

【図 4 3】

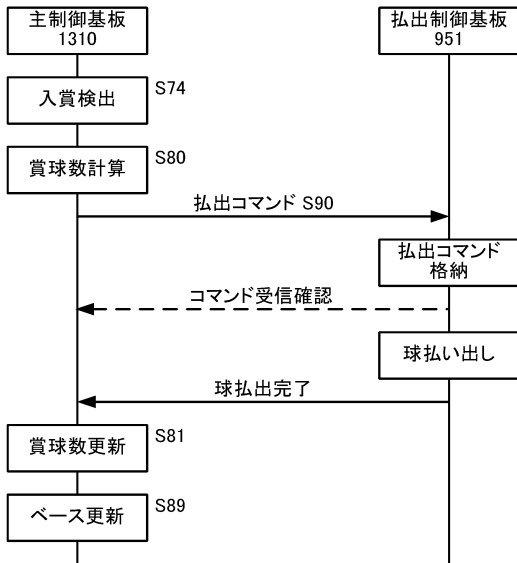


【図 4 4】

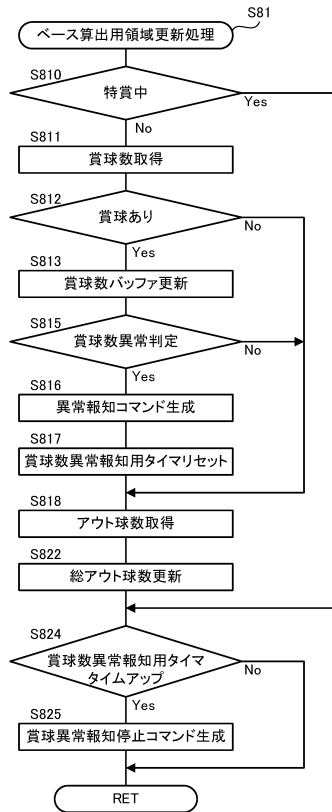


10

【図 4 5】



【図 4 6】



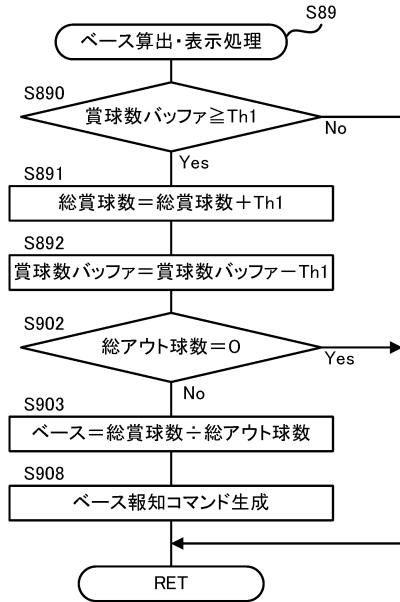
20

30

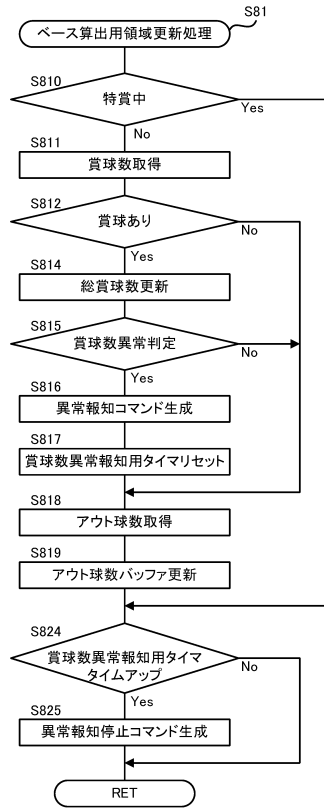
40

50

【 図 4 7 】



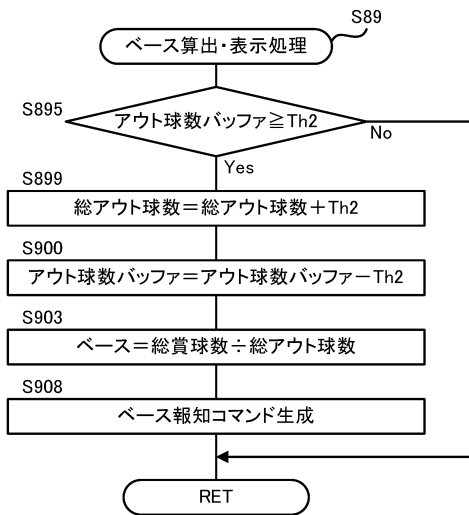
【 図 4 8 】



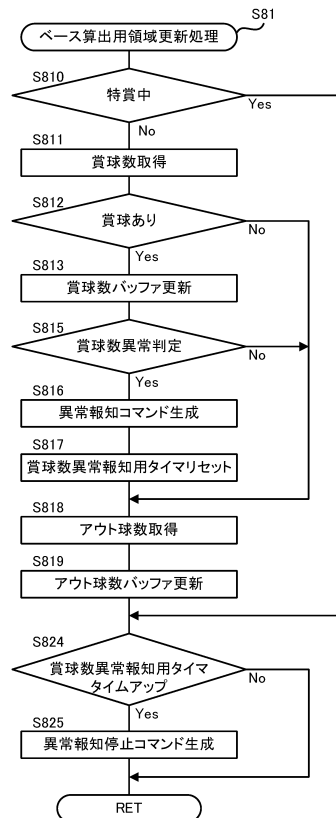
10

20

【 図 4 9 】



【 図 5 0 】

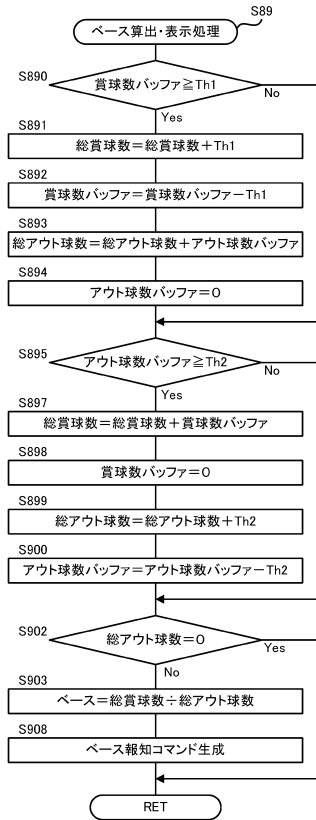


30

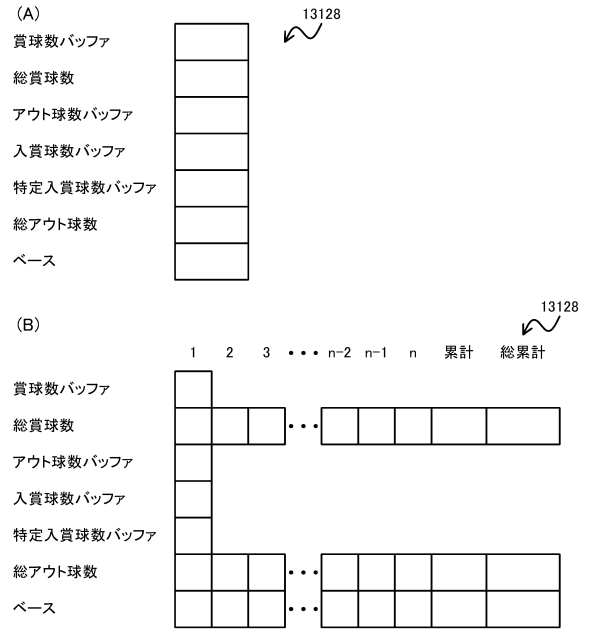
40

50

【図51】



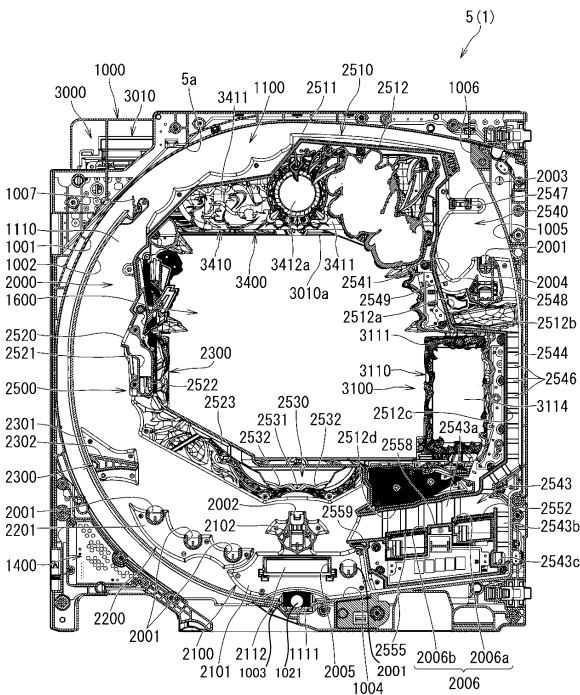
【図52】



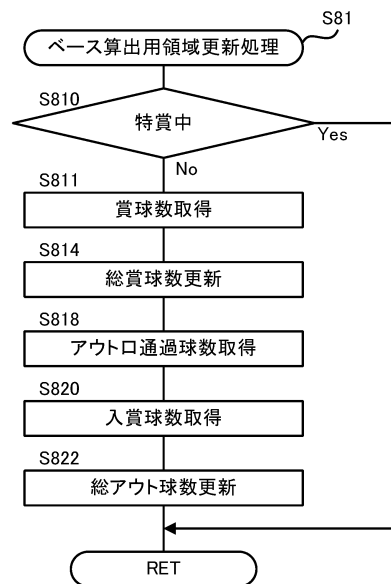
10

20

【図53】



【図54】

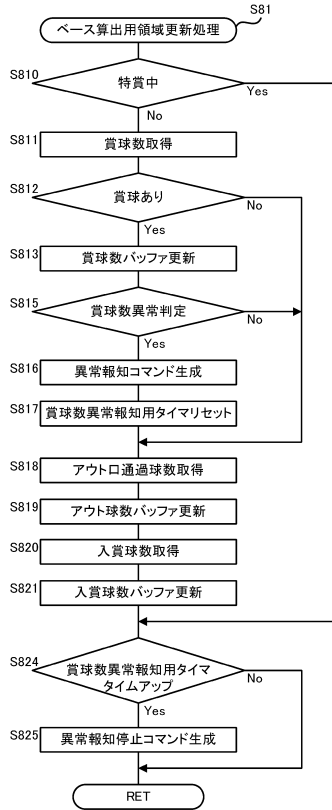


30

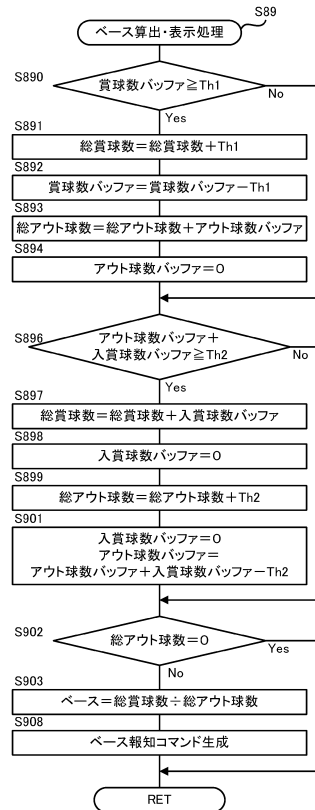
40

50

【図 5 5】



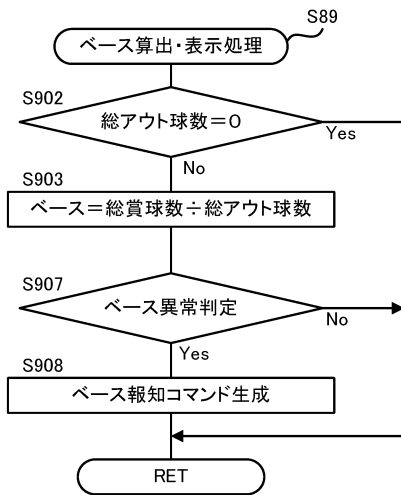
【図 5 6】



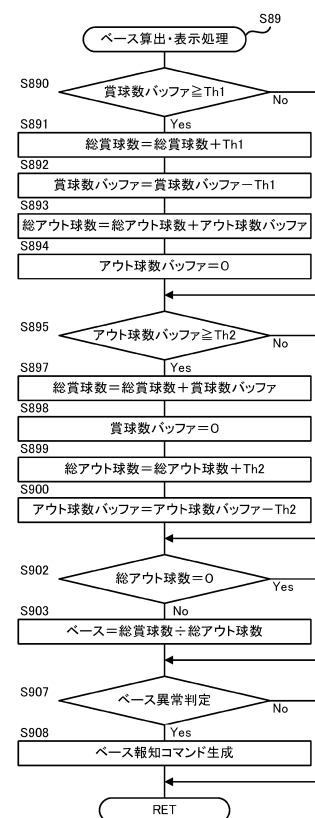
10

20

【図 5 7】



【図 5 8】

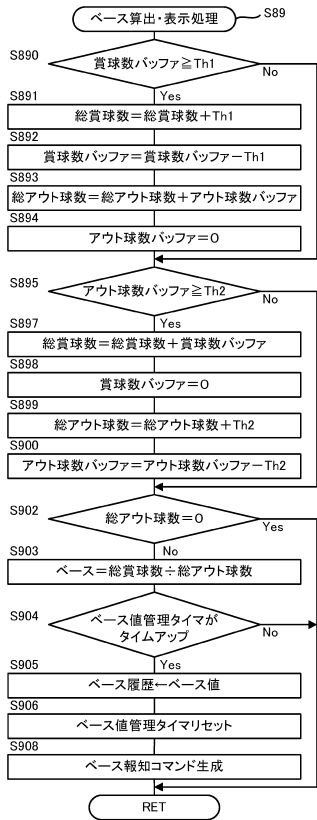


30

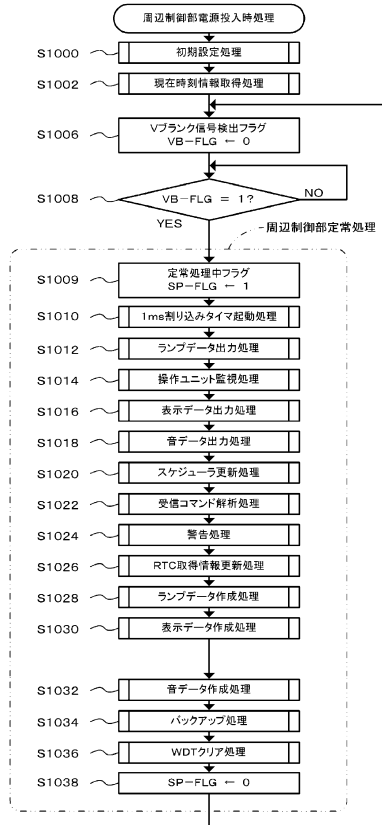
40

50

【図 59】



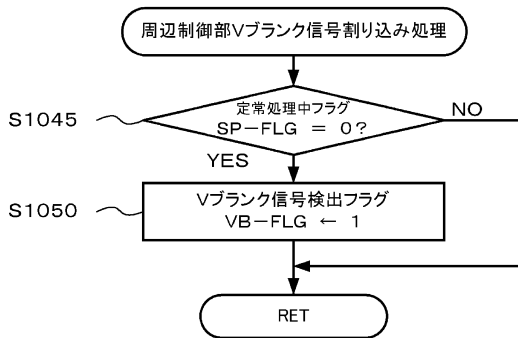
【図 60】



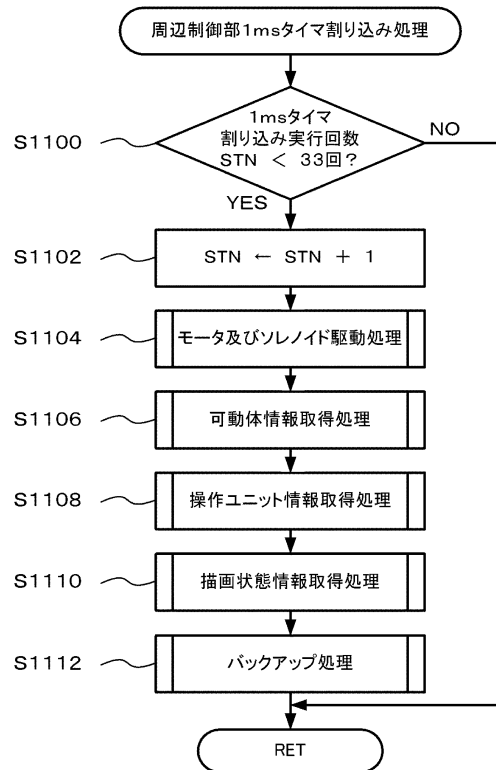
10

20

【図 61】



【図 62】

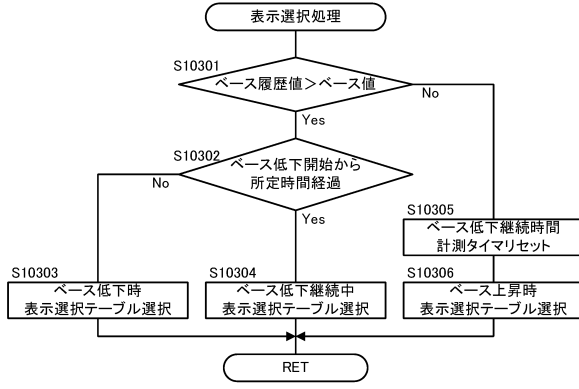


30

40

50

【図 6 3】



【図 6 4】

演出番号	演出内容	変動時間	備考	振り分け(分母:65536)
1	短縮変動1	2秒		3000
2	短縮変動2	3秒		3000
3	通常変動1	11秒		49665
4	通常変動2	25秒	疑似連1回で非リーチ	3276
5	通常変動3	39秒	疑似連2回で非リーチ	655
6	ノーマルリーチはずれ1	15秒	疑似連1回から発展	500
7	ノーマルリーチはずれ2	17秒	疑似連2回から発展	1000
8	ノーマルリーチはずれ3	21秒	疑似連1回+2図柄前で停止	1500
9	ノーマルリーチはずれ4	29秒	疑似連1回+2図柄前で停止	250
10	ノーマルリーチはずれ5	31秒	疑似連1回+1図柄前で停止	500
11	ノーマルリーチはずれ6	35秒	疑似連1回+1図柄前で停止	750
12	SPリーチ1前半はずれ1	29秒	疑似連1回から発展	500
13	SPリーチ1前半はずれ2	43秒	疑似連2回から発展	250
14	SPリーチ1前半はずれ3	57秒	疑似連1回から発展	50
15	SPリーチ2前半はずれ1	34秒	疑似連1回から発展	250
16	SPリーチ2前半はずれ2	48秒	疑似連2回から発展	125
17	SPリーチ2前半はずれ3	62秒	疑似連2回から発展	25
18	SPリーチ1前半+後半はずれ1	49秒	疑似連1回から発展	100
19	SPリーチ1前半+後半はずれ2	63秒	疑似連1回から発展	30
20	SPリーチ1前半+後半はずれ3	77秒	疑似連2回から発展	10
21	SPリーチ2前半+後半はずれ1	64秒	疑似連1回から発展	50
22	SPリーチ2前半+後半はずれ2	78秒	疑似連1回から発展	25
23	SPリーチ2前半+後半はずれ3	92秒	疑似連2回から発展	5

表示選択テーブル1(はずれ)

10

20

【図 6 5】

演出番号	演出内容	変動時間	備考	振り分け(分母:65536)
1	ノーマルリーチ当り1	19秒		100
2	ノーマルリーチ当り2	33秒	疑似連1回	200
3	ノーマルリーチはずれ1からの再変動	20秒	ノーマルリーチはずれ1からの再変動	50
4	ノーマルリーチはずれ2からの再変動	22秒	ノーマルリーチはずれ2からの再変動	50
5	ノーマルリーチはずれ3からの再変動	26秒	ノーマルリーチはずれ3からの再変動	50
6	ノーマルリーチはずれ4からの再変動	34秒	ノーマルリーチはずれ4からの再変動	100
7	ノーマルリーチはずれ5からの再変動	40秒	ノーマルリーチはずれ5からの再変動	100
8	ノーマルリーチはずれ6からの再変動	36秒	疑似なしから発展	1000
9	SPリーチ1前半当り1	39秒	SPリーチ1前半はずれ1からの再変動	24
10	SPリーチ1前半当り2	48秒	疑似連1回から発展	1000
11	SPリーチ1前半当り3	53秒	SPリーチ1前半はずれ2からの再変動	24
12	SPリーチ1前半当り4	62秒	疑似連2回から発展	2000
13	SPリーチ1前半当り5	67秒	疑似連1回から発展	48
14	SPリーチ1前半当り6	39秒	疑似なしから発展	3000
15	SPリーチ2前半当り1	44秒	疑似連1回から発展	72
16	SPリーチ2前半当り2	53秒	疑似連2回から発展	3000
17	SPリーチ2前半当り3	58秒	疑似連1回から発展	72
18	SPリーチ2前半当り4	67秒	疑似連2回から発展	600
19	SPリーチ2前半当り5	72秒	疑似連1回から発展	144
20	SPリーチ2前半当り6	77秒	疑似なしから発展	4000
21	SPリーチ1前半+後半当り1	54秒	SPリーチ1前半はずれ1からの再変動	96
22	SPリーチ1前半+後半当り2	59秒	疑似連1回から発展	4000
23	SPリーチ1前半+後半当り3	68秒	疑似連2回から発展	96
24	SPリーチ1前半+後半当り4	73秒	疑似連1回から発展	8000
25	SPリーチ1前半+後半当り5	82秒	疑似連2回から発展	8000
26	SPリーチ1前半+後半当り6	87秒	疑似連1回から発展	8000
27	SPリーチ2前半+後半当り1	74秒	疑似連1回から発展	192
28	SPリーチ2前半+後半当り2	83秒	疑似連2回から発展	8000
29	SPリーチ2前半+後半当り3	88秒	疑似連1回から発展	192
30	SPリーチ2前半+後半当り4	97秒	疑似連2回から発展	15000
31	SPリーチ2前半+後半当り5	102秒	疑似連1回から発展	384
32	SPリーチ2前半+後半当り6	60秒	SPリーチ2前半+後半はずれ3からの再変動	334
33	全回当り1			250

表示選択テーブル1(当たり)

30

40

【図 6 6】

演出番号	演出内容	変動時間	備考	振り分け(分母:65536)
1	ノーマルリーチ当り1	19秒		100
2	ノーマルリーチ当り2	33秒	疑似連1回	200
3	ノーマルリーチはずれ1	20秒	ノーマルリーチはずれ1からの再変動	50
4	ノーマルリーチはずれ2	22秒	ノーマルリーチはずれ2からの再変動	50
5	ノーマルリーチはずれ3	26秒	ノーマルリーチはずれ3からの再変動	50
6	ノーマルリーチはずれ4	34秒	ノーマルリーチはずれ4からの再変動	100
7	ノーマルリーチはずれ5	36秒	ノーマルリーチはずれ5からの再変動	100
8	ノーマルリーチはずれ6	40秒	ノーマルリーチはずれ6からの再変動	1000
9	SPリーチ1前半当り1	34秒	疑似連1回から発展	24
10	SPリーチ1前半当り2	39秒	疑似連2回から発展	1000
11	SPリーチ1前半当り3	48秒	疑似連1回から発展	24
12	SPリーチ1前半当り4	53秒	疑似連2回から発展	2000
13	SPリーチ1前半当り5	62秒	疑似連1回から発展	48
14	SPリーチ1前半当り6	67秒	疑似なしから発展	3000
15	SPリーチ2前半当り1	39秒	疑似連1回から発展	72
16	SPリーチ2前半当り2	44秒	疑似連2回から発展	3000
17	SPリーチ2前半当り3	53秒	疑似連1回から発展	72
18	SPリーチ2前半当り4	58秒	疑似連2回から発展	6000
19	SPリーチ2前半当り5	67秒	疑似連1回から発展	144
20	SPリーチ2前半当り6	72秒	疑似なしから発展	4000
21	SPリーチ1前半+後半当り1	54秒	SPリーチ1前半はずれ1からの再変動	96
22	SPリーチ1前半+後半当り2	59秒	疑似連1回から発展	4000
23	SPリーチ1前半+後半当り3	68秒	疑似連2回から発展	96
24	SPリーチ1前半+後半当り4	73秒	疑似連1回から発展	8000
25	SPリーチ1前半+後半当り5	82秒	疑似連2回から発展	8000
26	SPリーチ1前半+後半当り6	87秒	疑似連1回から発展	8000
27	SPリーチ2前半+後半当り1	69秒	疑似連1回から発展	192
28	SPリーチ2前半+後半当り2	74秒	疑似連2回から発展	8000
29	SPリーチ2前半+後半当り3	83秒	疑似連1回から発展	192
30	SPリーチ2前半+後半当り4	88秒	疑似連2回から発展	15000
31	SPリーチ2前半+後半当り5	97秒	疑似連1回から発展	384
32	SPリーチ2前半+後半当り6	102秒	疑似連2回から発展	150
33	全回当り2		全回当り1からの再変動	100
34	全回当り3			

表示選択テーブル1(当たり)

50

【図67】

演出番号	演出内容	変動時間	備考	振り分け(分母:65836)
1	短縮変動1	2秒		300
2	短縮変動2	5秒		300
3	通常変動1	11秒		4966
4	通常変動2	25秒	疑似運1回で非リーチ	327
5	通常変動3	39秒	疑似運2回で非リーチ	65
6	ノーマルリーチはずれ1	15秒	2図柄前で停止	50
7	ノーマルリーチはずれ2	17秒	1図柄前で停止	100
8	ノーマルリーチはずれ3	21秒	1図柄前で停止	150
9	ノーマルリーチはずれ4	28秒	疑似運1回+2図柄前で停止	25
10	ノーマルリーチはずれ5	31秒	疑似運1回+1図柄前で停止	50
11	ノーマルリーチはずれ6	35秒	疑似運1回+1図柄前で停止	75
12	SPIリーチ1前半はずれ1	29秒	疑似運1回から発展	50
13	SPIリーチ1前半はずれ2	43秒	疑似運1回から発展	25
14	SPIリーチ1前半はずれ3	57秒	疑似運2回から発展	5
15	SPIリーチ2前半はずれ1	34秒	疑似運1回から発展	25
16	SPIリーチ2前半はずれ2	48秒	疑似運2回から発展	12
17	SPIリーチ2前半はずれ3	62秒	疑似運2回から発展	2
18	SPIリーチ1前半+後半はずれ1	49秒	疑似運1回から発展	10
19	SPIリーチ1前半+後半はずれ2	63秒	疑似運1回から発展	5
20	SPIリーチ1前半+後半はずれ3	77秒	疑似運2回から発展	1
21	SPIリーチ2前半+後半はずれ1	64秒	疑似運1回から発展	5
22	SPIリーチ2前半+後半はずれ2	78秒	疑似運1回から発展	2
23	SPIリーチ2前半+後半はずれ3	92秒	疑似運2回から発展	1
24	フリーズ演出1	30秒		58985

表示選択テーブル2

【図68】

演出番号	演出内容	変動時間	備考	振り分け(分母:65836)
1	短縮変動1	2秒		300
2	短縮変動2	5秒		300
3	通常変動1	11秒		4966
4	通常変動2	25秒	疑似運1回で非リーチ	327
5	通常変動3	39秒	疑似運2回で非リーチ	65
6	ノーマルリーチはずれ1	15秒	2図柄前で停止	50
7	ノーマルリーチはずれ2	17秒	1図柄前で停止	100
8	ノーマルリーチはずれ3	21秒	1図柄前で停止	150
9	ノーマルリーチはずれ4	28秒	疑似運1回+2図柄前で停止	25
10	ノーマルリーチはずれ5	31秒	疑似運1回+1図柄前で停止	50
11	ノーマルリーチはずれ6	35秒	疑似運1回+1図柄前で停止	75
12	SPIリーチ1前半はずれ1	29秒	疑似運1回から発展	50
13	SPIリーチ1前半はずれ2	43秒	疑似運1回から発展	25
14	SPIリーチ1前半はずれ3	57秒	疑似運2回から発展	5
15	SPIリーチ2前半はずれ1	34秒	疑似運1回から発展	25
16	SPIリーチ2前半はずれ2	48秒	疑似運2回から発展	12
17	SPIリーチ2前半はずれ3	62秒	疑似運2回から発展	2
18	SPIリーチ1前半+後半はずれ1	49秒	疑似運1回から発展	10
19	SPIリーチ1前半+後半はずれ2	63秒	疑似運1回から発展	5
20	SPIリーチ1前半+後半はずれ3	77秒	疑似運2回から発展	1
21	SPIリーチ2前半+後半はずれ1	64秒	疑似運1回から発展	5
22	SPIリーチ2前半+後半はずれ2	78秒	疑似運1回から発展	2
23	SPIリーチ2前半+後半はずれ3	92秒	疑似運2回から発展	1
24	フリーズ演出2	30秒		58985

表示選択テーブル3

【図69】

(A) ノーマルリーチ

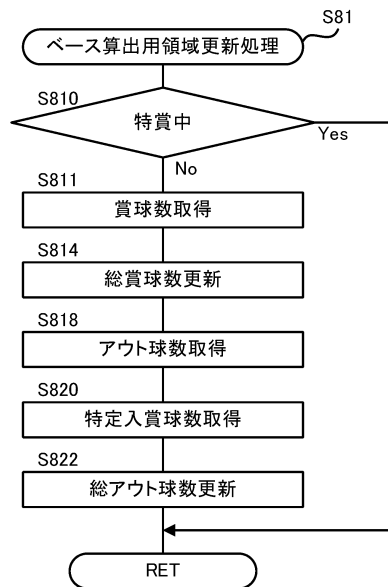
(B) SPIリーチ1(じゃんけんリーチ)

(C) SPIリーチ2(ハバタケリーチ)

(D) フリーズ演出1

(E) フリーズ演出2

【図70】



10

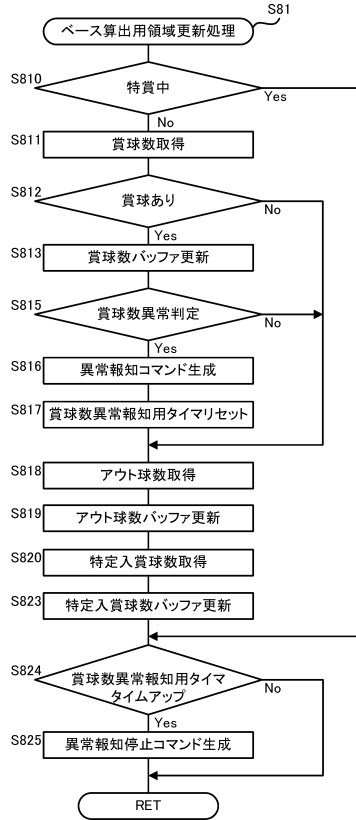
20

30

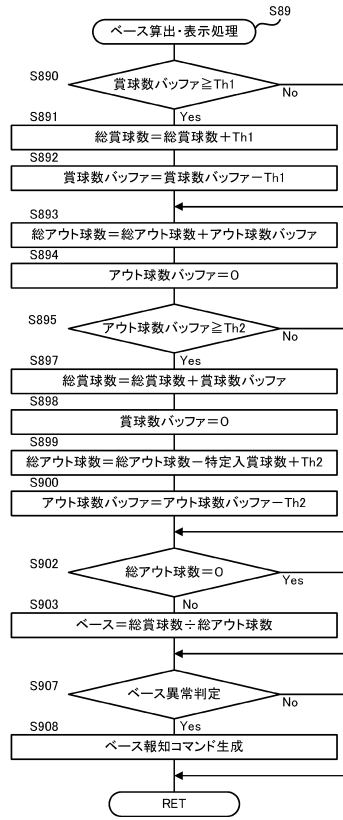
40

50

【図 7 1】



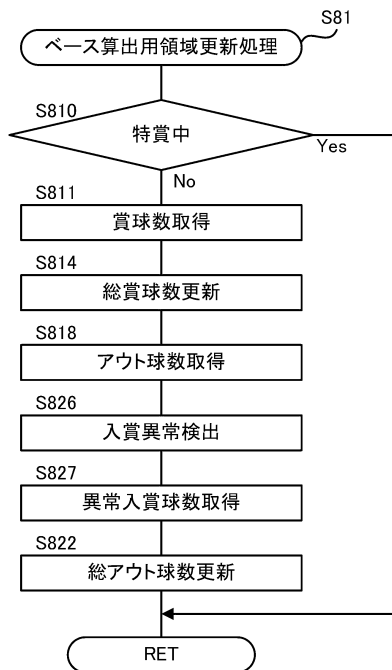
【図 7 2】



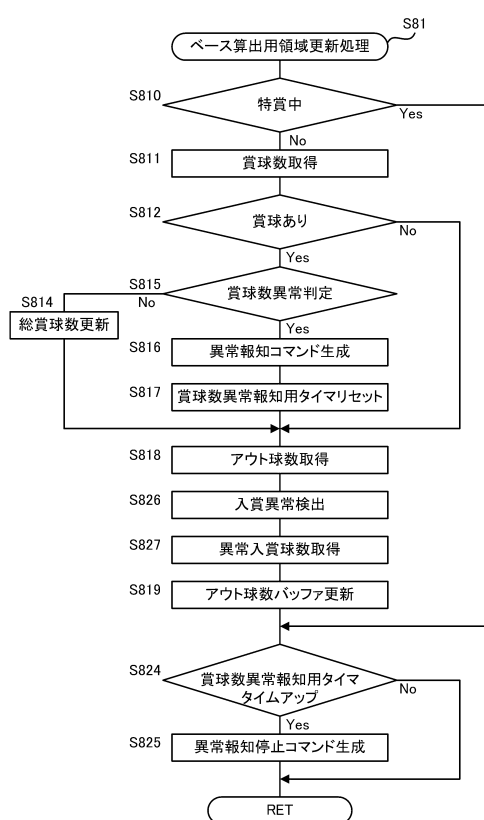
10

20

【図 7 3】



【図 7 4】

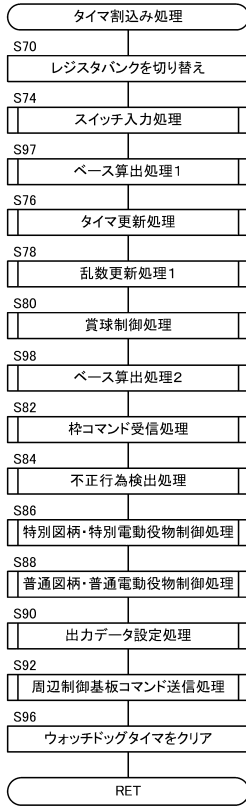


30

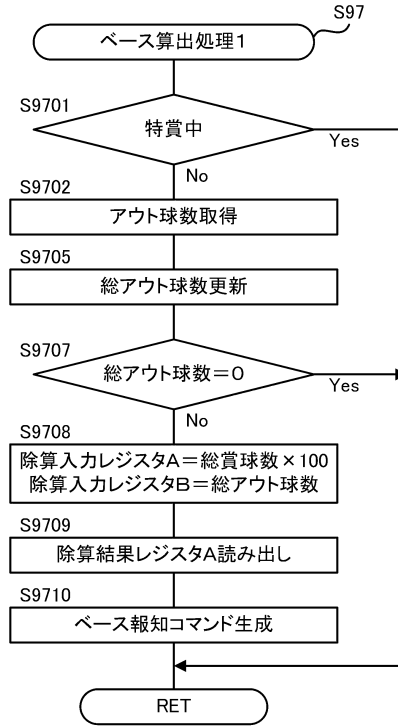
40

50

【図 7 5】



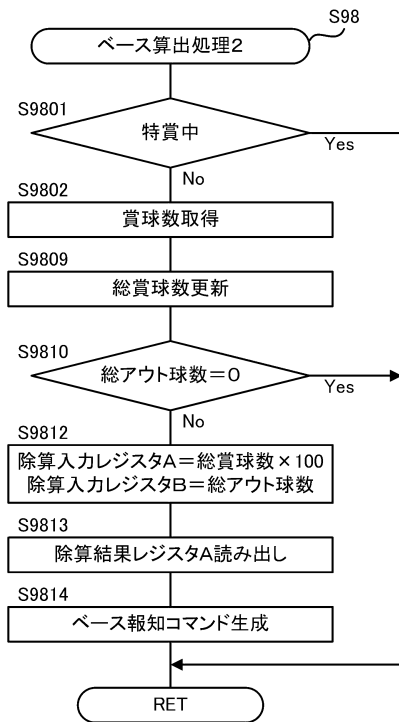
【図 7 6】



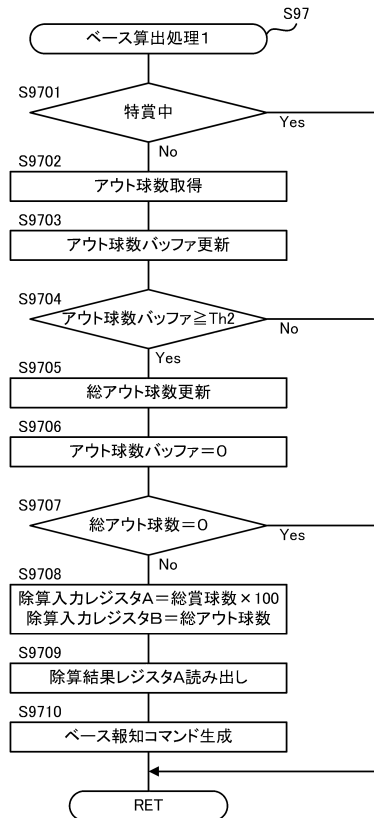
10

20

【図 7 7】



【図 7 8】

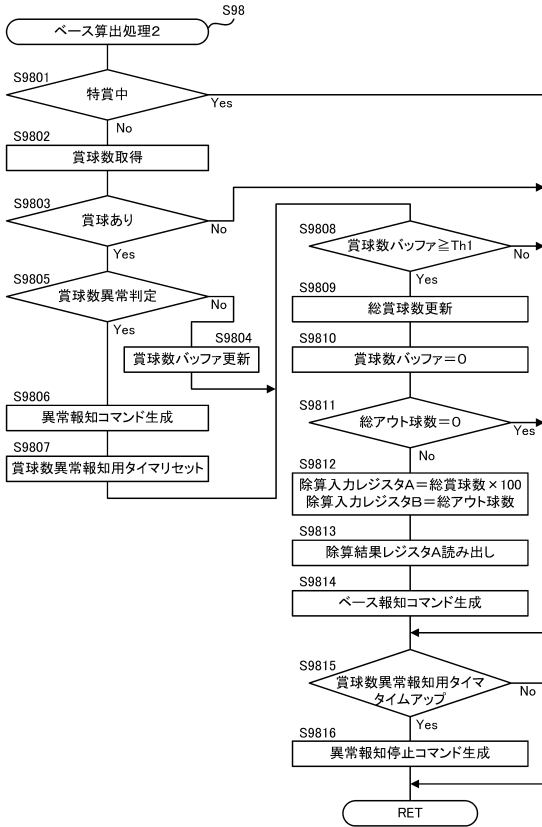


30

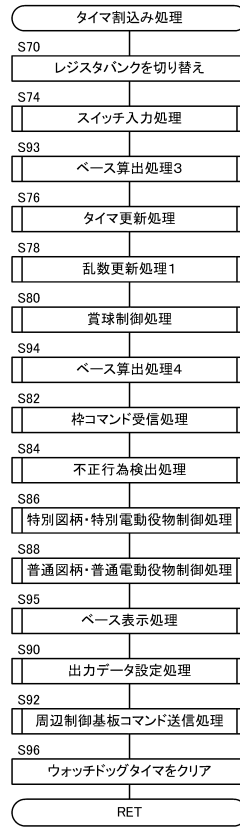
40

50

【図 79】



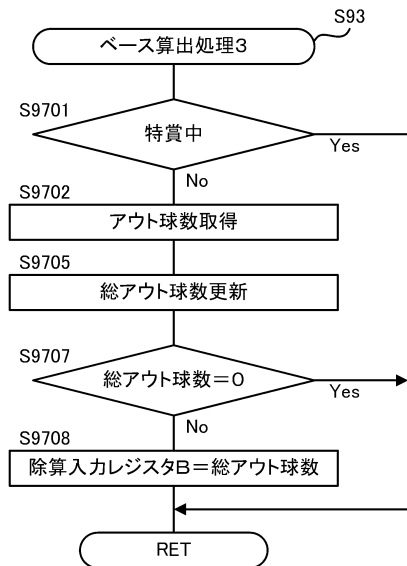
【図 80】



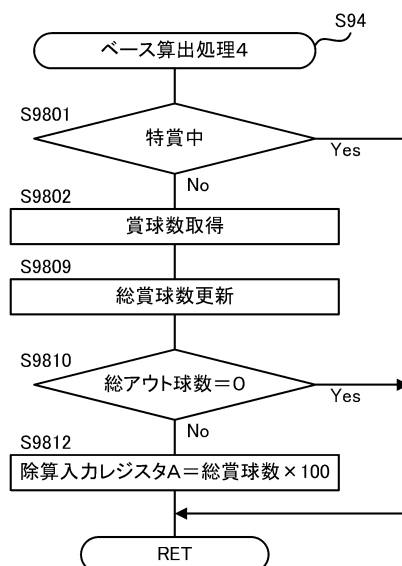
10

20

【図 81】



【図 82】

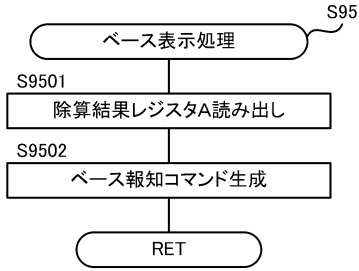


30

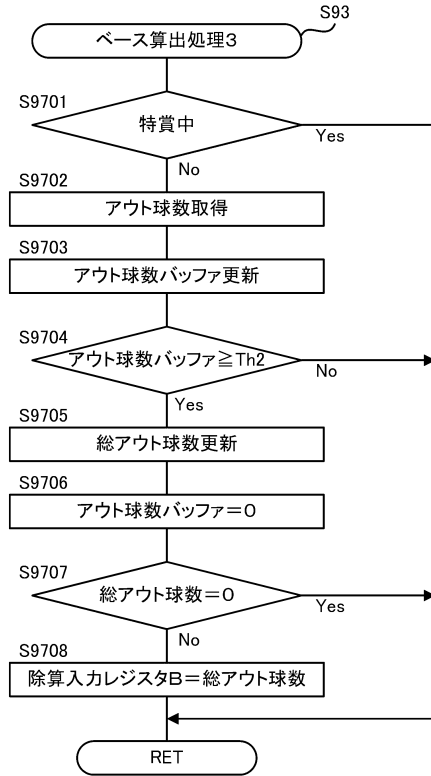
40

50

【 図 8 3 】



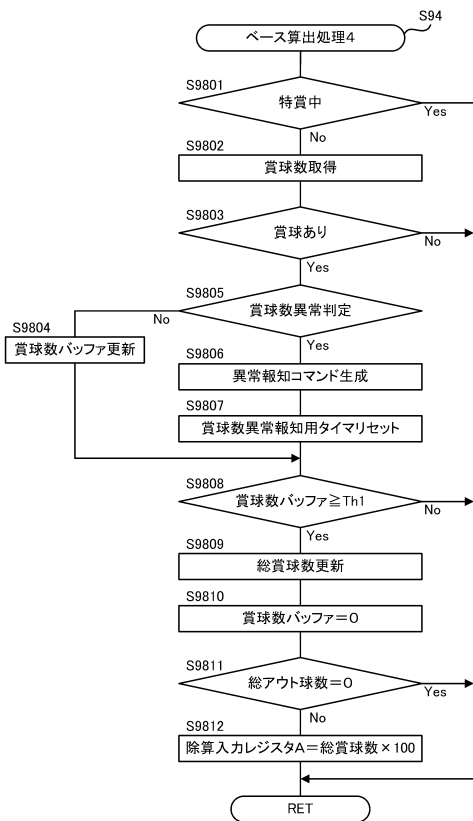
【 図 8 4 】



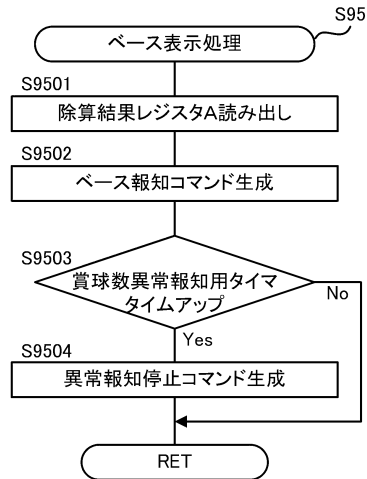
10

20

【 図 8 5 】



【 図 8 6 】

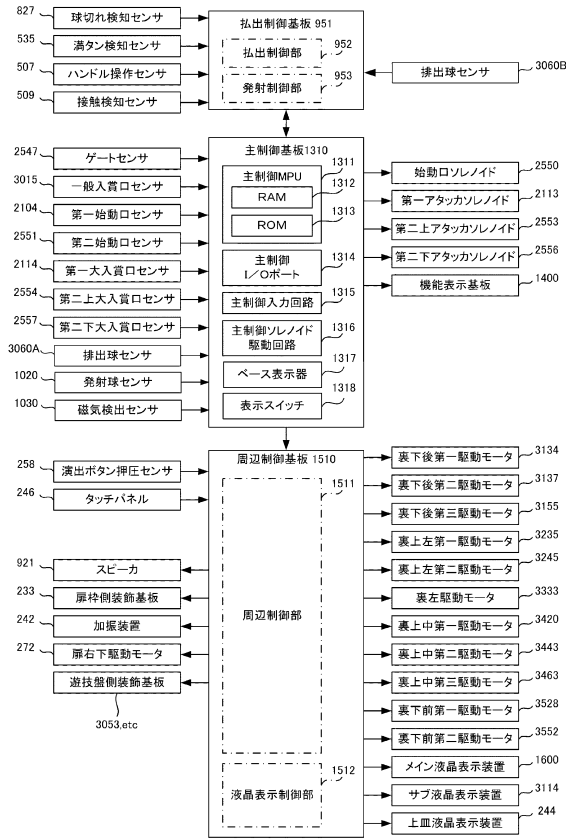


30

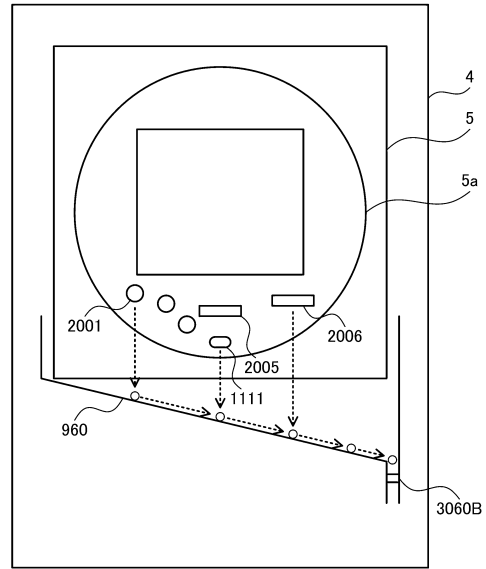
40

50

【図 87】



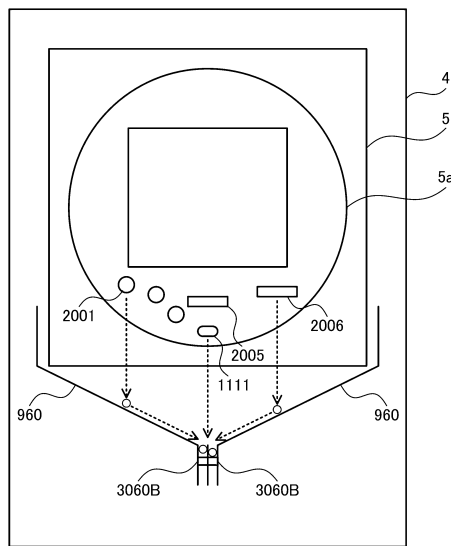
【図 88】



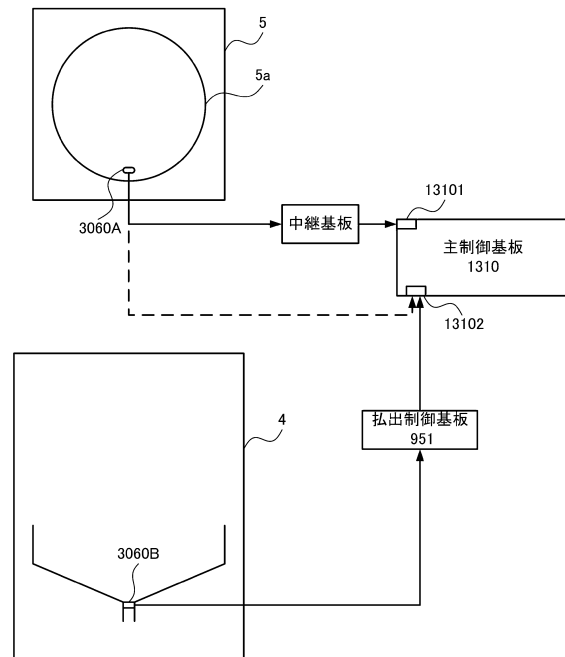
10

20

【図 89】



【図 90】

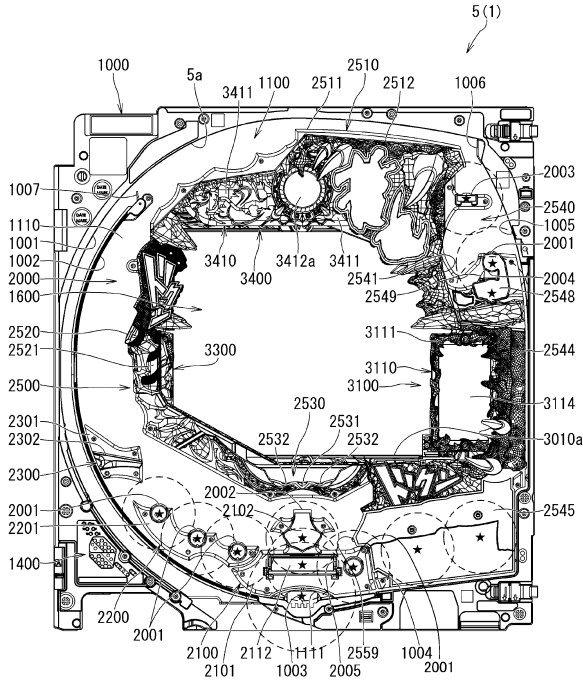


30

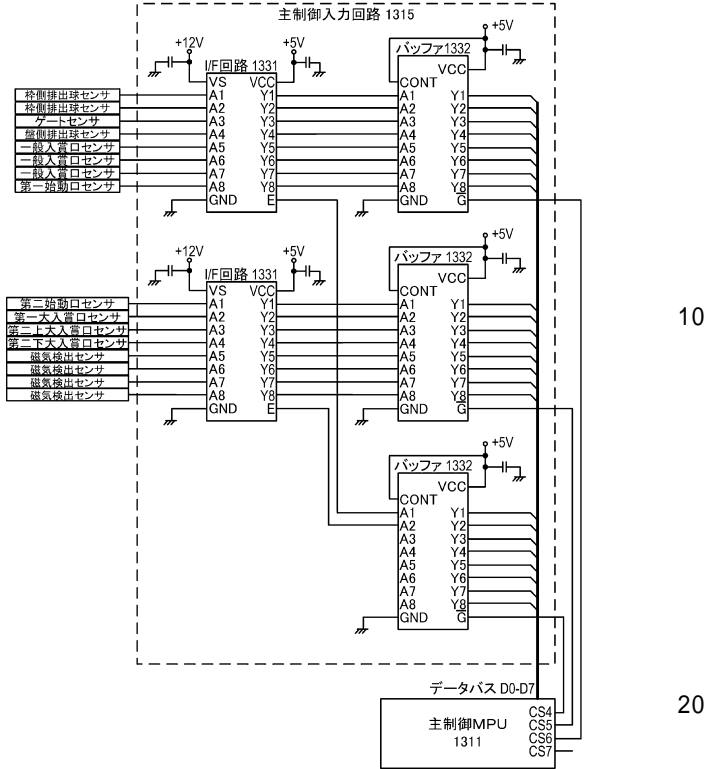
40

50

【図 9 1】

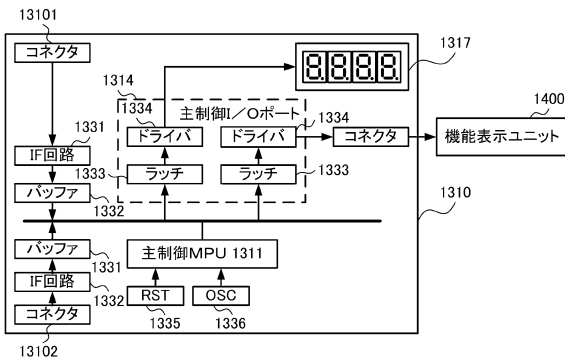


【図 9 2】

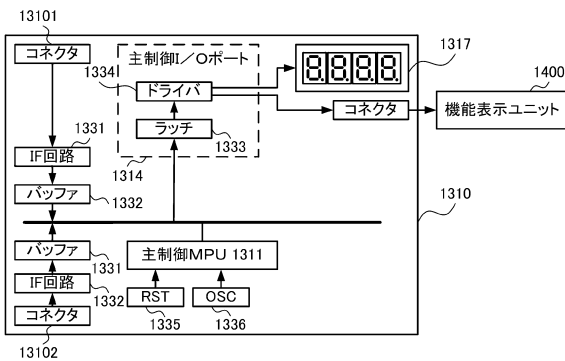


【図 9 3】

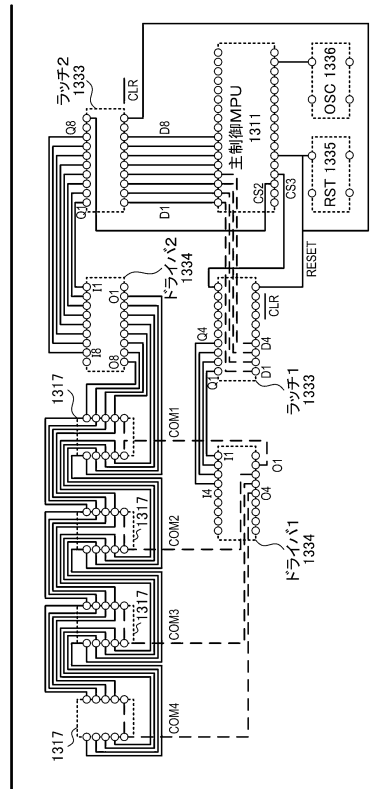
(A) 主制御基板の実装例1



(B) 主制御基板の実装例2



【図 9 4】



10

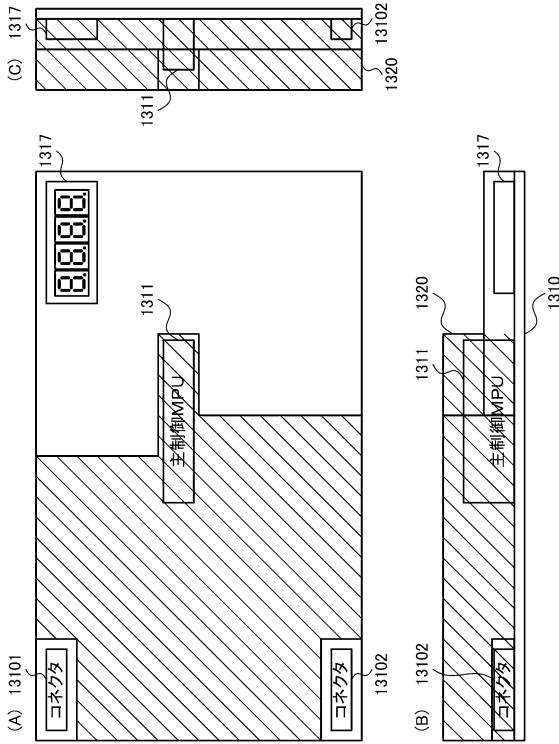
20

30

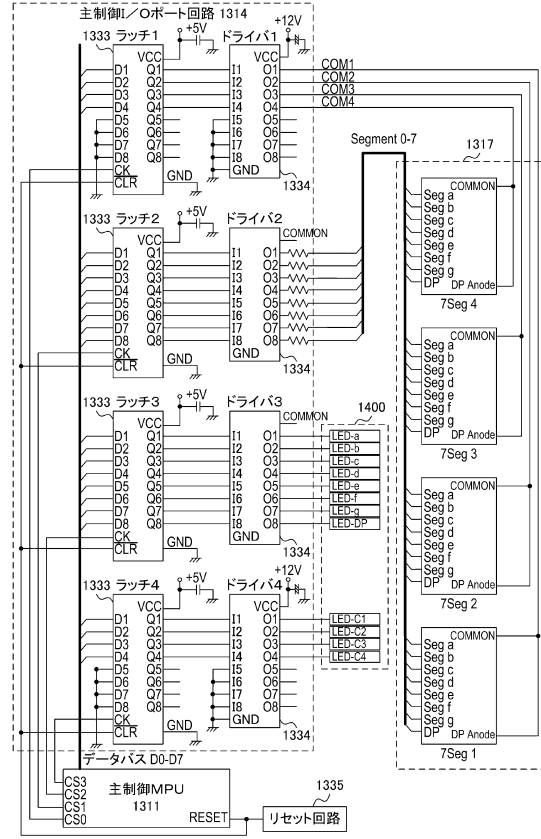
40

50

【図 9 5】



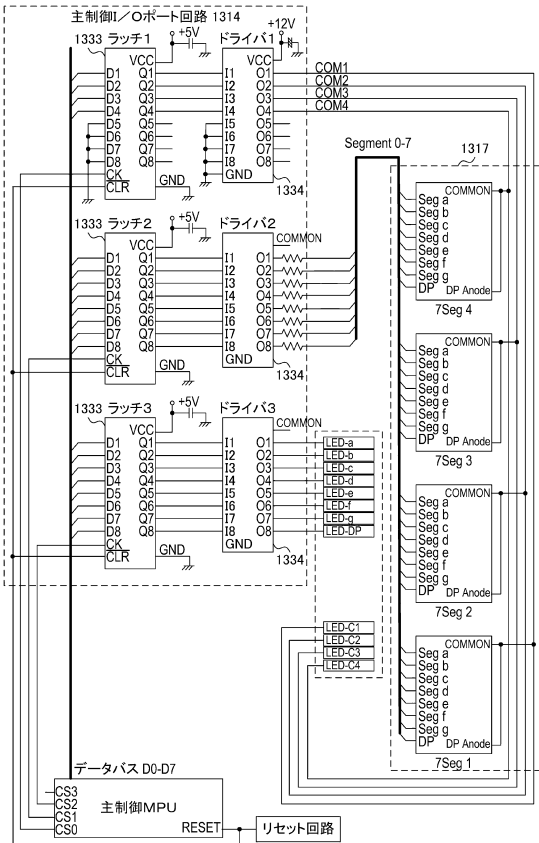
【図 9 6】



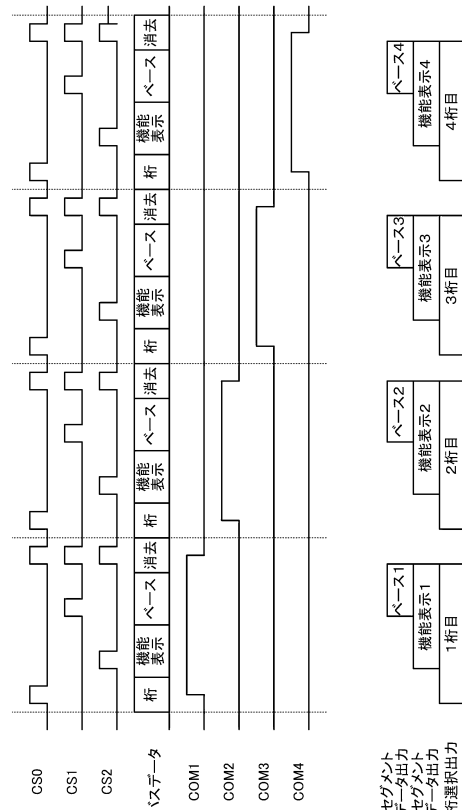
10

20

【図 9 7】



【図 9 8】

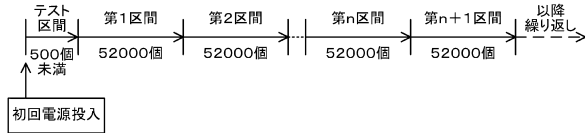


30

40

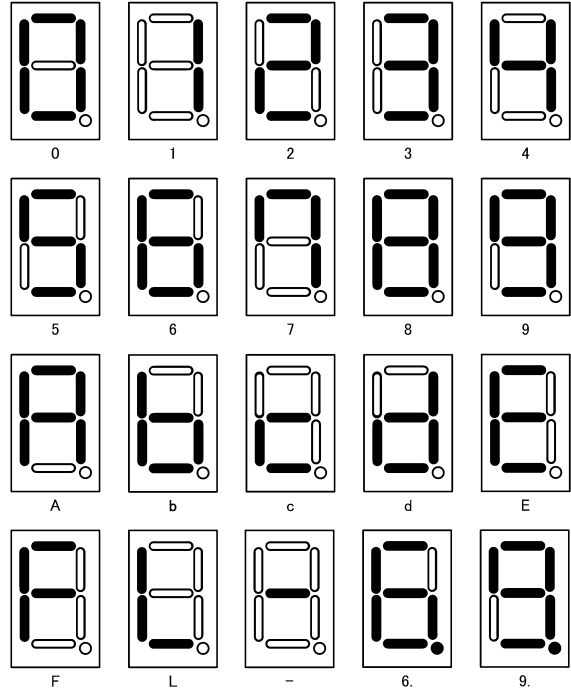
50

【図 99】



		テスト区間	第1区間	第2区間	第n区間	第n+1区間
			1回目の計測	2回目の計測	n回目の計測	n+1回目の計測
		全アウト球数 500個未満	全アウト球数 52000個	全アウト球数 52000個	全アウト球数 52000個	全アウト球数 52000個
暫定区間表示	上2桁	「bA」を点滅	低確アウト球数が0~5999個は「bA」を点滅、低確アウト球数が6000個以上は「bA」を点灯	低確アウト球数が0~5999個は「bA」を点滅、低確アウト球数が6000個以上は「bA」を点灯	低確アウト球数が0~5999個は「bA」を点滅、低確アウト球数が6000個以上は「bA」を点灯	低確アウト球数が0~5999個は「bA」を点滅、低確アウト球数が6000個以上は「bA」を点灯
	下2桁	「--」を表示	リアルタイムで計算して表示	リアルタイムで計算して表示	リアルタイムで計算して表示	リアルタイムで計算して表示
確定区間表示	上2桁	「bb」を点滅	「bb」を点滅	「bb」を点灯	「bb」を点灯	「bb」を点灯
	下2桁	「--」を表示	「--」を表示	1回目の計測結果(上2桁「bA」の下2桁の最終値)を表示	(n-1)回目の計測結果(上2桁「bA」の下2桁の最終値)を表示	n回目の計測結果(上2桁「bA」の下2桁の最終値)を表示

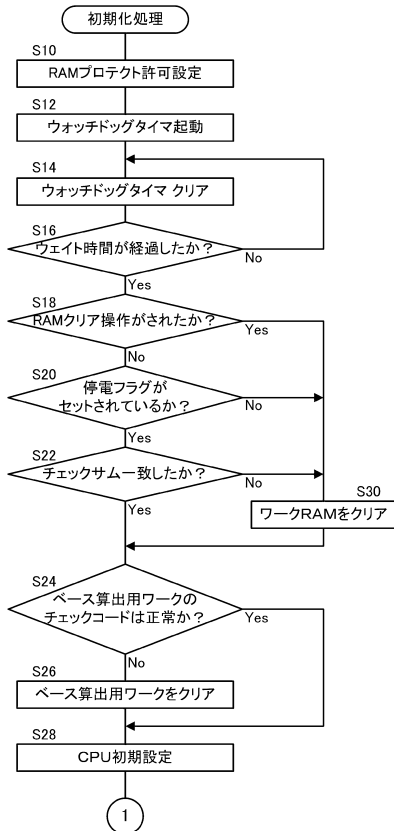
【図 100】



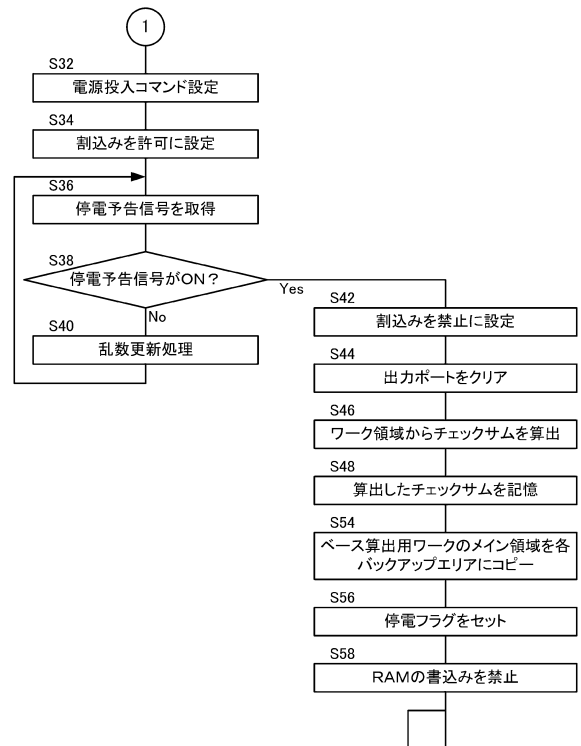
10

20

【図 101】



【図 102】

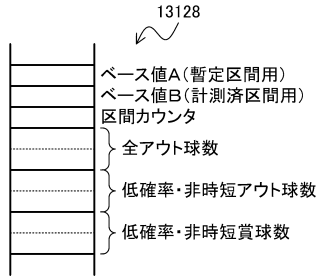


30

40

50

【図103】



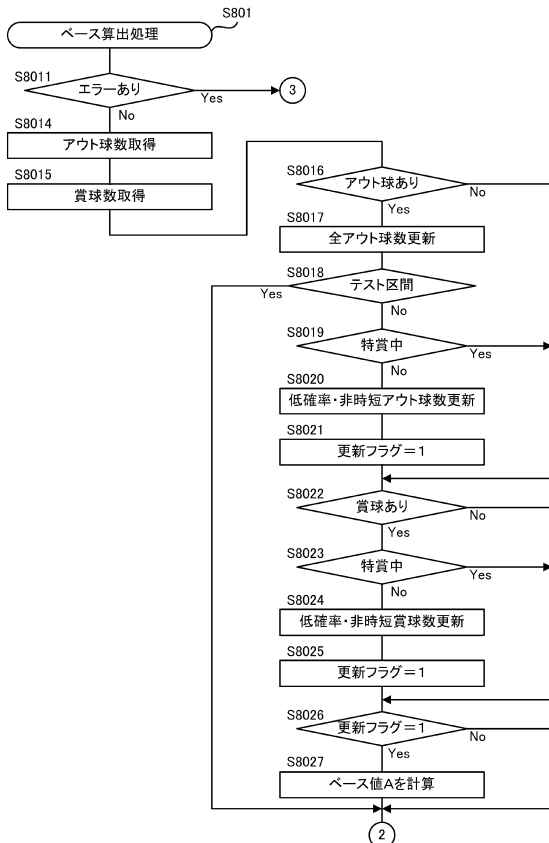
【図104】



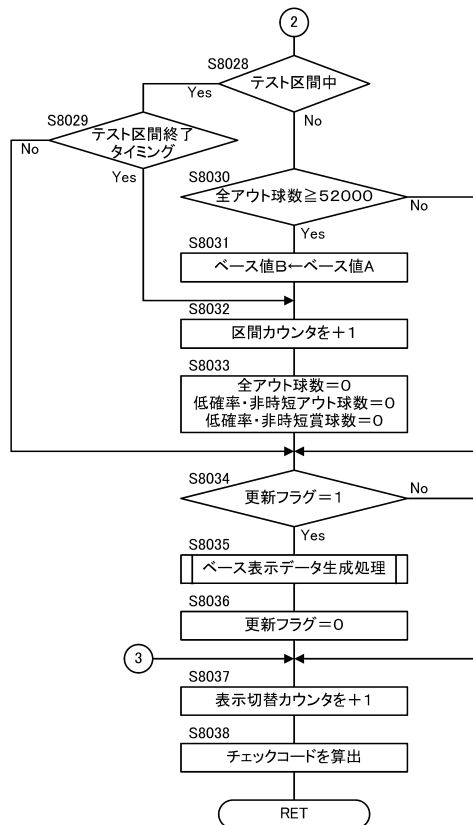
10

20

【図105】



【図106】

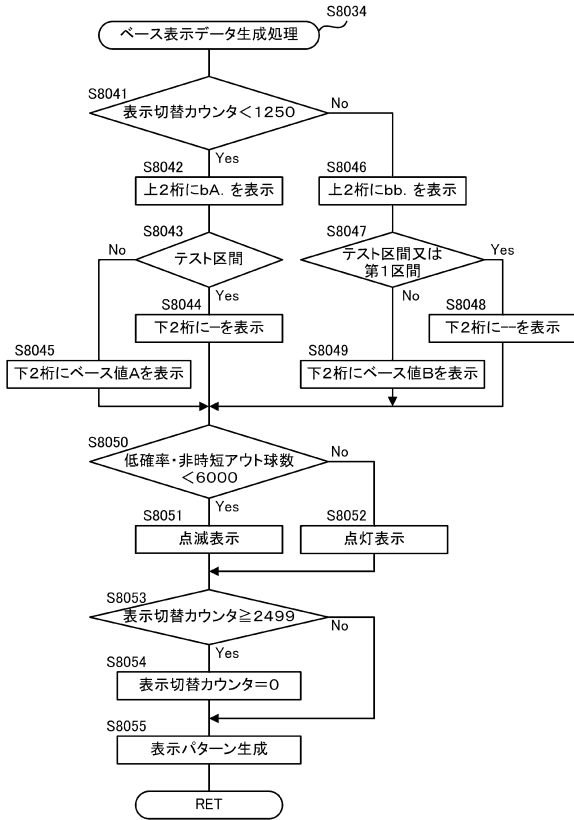


30

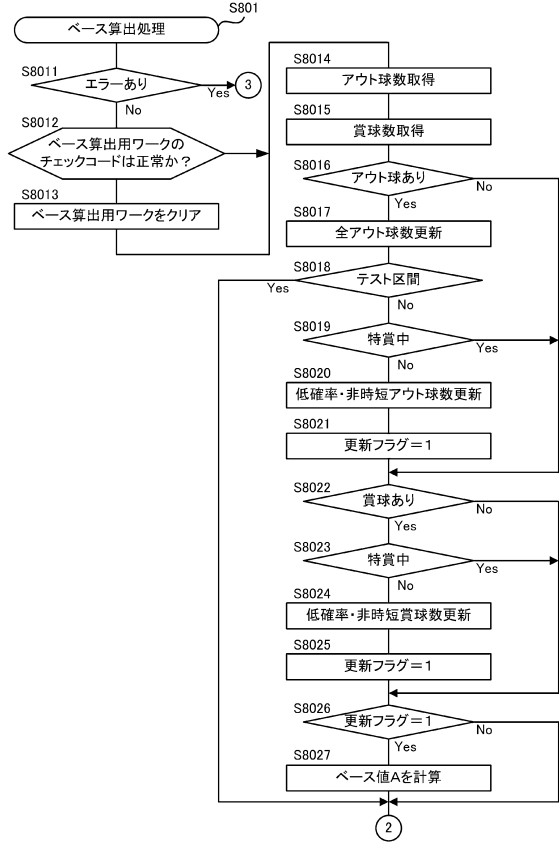
40

50

【図107】



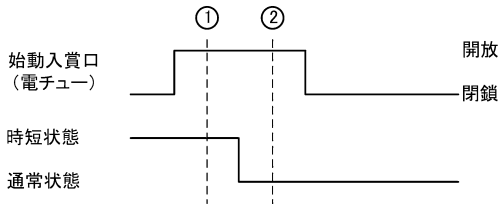
【図108】



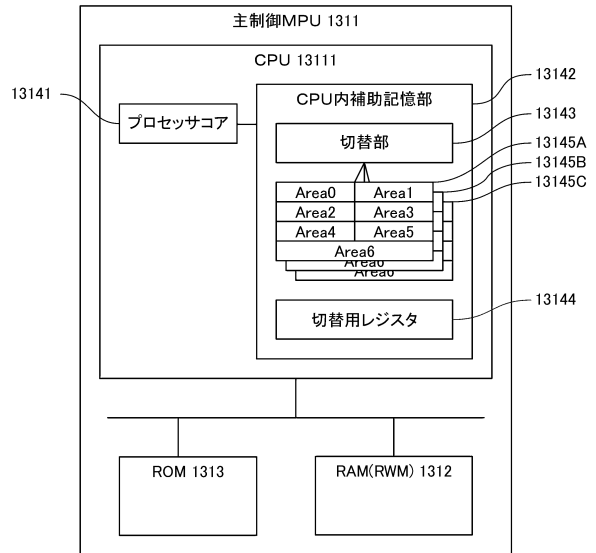
10

20

【図109】



【図110】



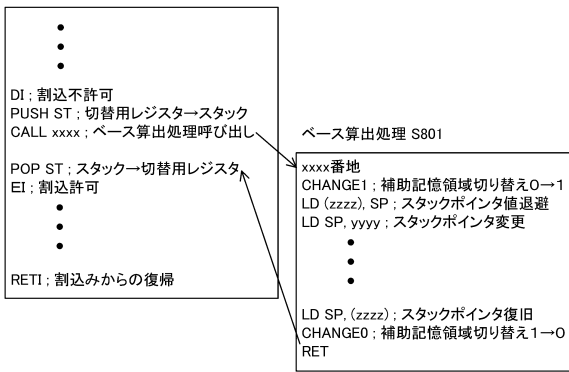
30

40

50

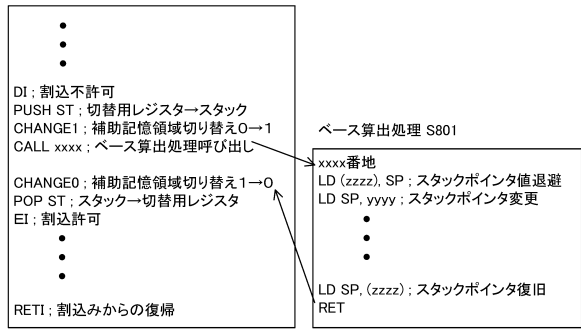
【図 1 1 1】

タイマ割り込み処理



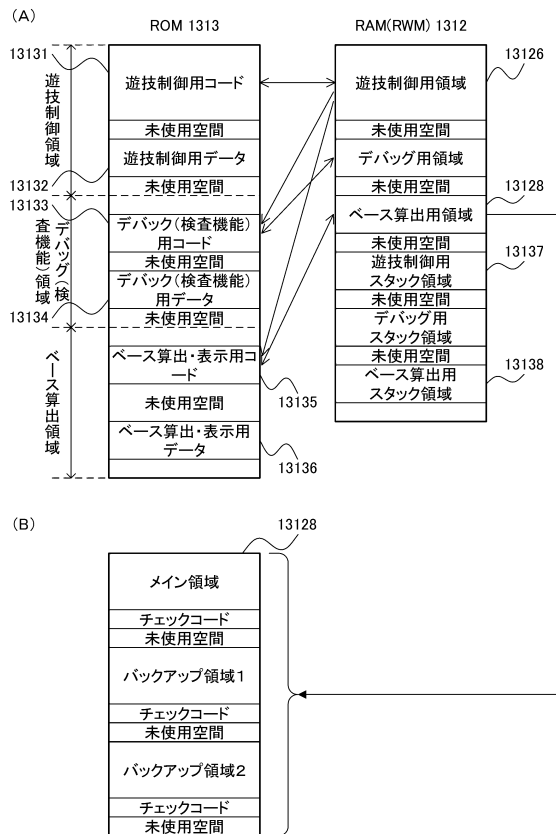
【図 1 1 2】

タイマ割り込み処理



10

【図 1 1 3】



【図 1 1 4】

番号	イベント1	イベント2	タイムスタンプ
1	スーパーリーチ1ではずれ	34回転目	2016/3/15 10:25
2	スーパーリーチ2ではずれ	127回転目	2016/3/15 10:54
3	スーパーリーチ2で確変当たり	428回転目	2016/3/15 11:30
4	スーパーリーチ3で確変当たり	15回転目	2016/3/15 11:40
5	スーパーリーチ3で確変当たり	30回転目	2016/3/15 11:55
6	スーパーリーチ4で通常当たり	12回転目	2016/3/15 12:06

遊技履歴

20

30

40

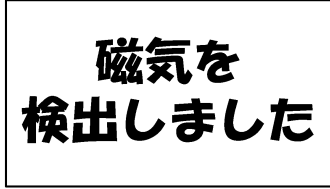
50

【 1 1 5 】

(A) エラー画面



(B) 詳細エラー画面



【 1 1 6 】

賞球信号	払出計数SWが10個の遊技球の通過を検出。0.106秒間出力
扉・枠開放	扉開放SWまたは枠開放SWがON状態の間出力
図柄確定	特1または特2の図柄確定から0.128秒間出力
始動口	始動口に入賞したとき0.128秒間出力し、0.128秒強制オフ
大当たり1	役連作動中ずっと出力
大当たり2	役連作動中ずっと出力(大当たり1と同じ)
大当たり3	確変領域を通過することのない当たりのときに確変領域を通過した場合30.000秒間出力
時短中	役連作動中及び時短中ずっと出力
メイン賞球	全ての入賞口の賞球数を加算し、その値が10以上になる度に0.128秒間出力。10以上になった場合は10減算し、新たに賞球数を加算。0.128秒間出力したあとは0.128秒強制オフ
セキュリティ	磁気センサ異常、大入賞口入賞異常、始動口入賞異常または普通電動役物入賞異常のいずれかのエラー、もしくはRAMクリア発生。いずれか発生時には30.000秒間出力。当該出力中に再発生の場合は、その時点からさらに30.000秒間出力

10

【 1 1 7 】

エラーの種類	エラーの表示	エラーの原因	エラー中の遊技機の状態	措置
接続異常	状態表示LEDが「0」を表示 肩右中LEDの青が点灯	主制御基板と払出制御基板の電線の接続不良	賞球の払出し動作を停止	主制御基板と払出制御基板の電線を接続
球切れ	状態表示LEDが「1」を表示 原右LEDの赤が点滅	球切れスイッチが断線	賞球の払出し動作及び ひ球賞し動作を停止	球タンクに遊技球を補充
払出ミ、電源異常	状態表示LEDが「2」を表示	払出し部の球詰まり	正常の賞球の払出し動作及び ひ球賞し動作が4回を繰り返すと 賞球の払出し動作及び ひ球賞し動作を停止	球タンクに遊技球を補充
計数スイッチ異常	状態表示LEDが「3」を表示	払い出し時に払出計数スイッチを通過すべき球が30個以上(連射発生時は10個)連続してなかった	賞球の払出し動作を停止	クリアスイッチを押下
差球異常	状態表示LEDが「5」を表示	2時間のうち、払出計数スイッチを通過した球の総数と差球の総数に払出計数スイッチを通過した球の差が100個に達した	賞球の払出し動作及び ひ球賞し動作を停止	電源を再投入
下受け皿満タン	状態表示LEDが「6」を表示 肩右LEDの青が点滅 異常報知音を表示	受け皿が満杯になった	賞球の払出し動作及び ひ球賞し動作を停止	受け皿の遊技球を取り除く
賞球ストップク(未払出あり)	状態表示LEDが「9」を表示 肩右LEDの緑が点滅	受け皿満杯時及びエラーにより、払い出し動作停止中に賞球の未払出数が300個に達した	遊技機の状態に変化はありません	受け皿の遊技球を取り除く
ヒューズ1切れ	なし	電源基板上のヒューズ1に定格以上の電流が流れた	遊技機の状態に変化はありません	過電流原因を除去してからヒューズを交換
ヒューズ2切れ	なし	電源基板上のヒューズ2に定格以上の電流が流れた	遊技機の状態に変化はありません	過電流原因を除去してからヒューズを交換
ヒューズ3切れ	なし	遊技機等賞出装置制御基板とのヒューズ3に定格以上の電流が流れた	発射装置の動作を停止	過電流原因を除去してからヒューズを交換

【 1 1 8 】

エラーの種類	エラーの表示	エラーの原因	エラー中の遊技機の状態	措置
内枠開放	枠LEDが点滅 異常報知音を出力	内枠が開いている	遊技機の状態に変化なし	内枠を閉じる
ガラス枠開放	枠LEDが点滅 異常報知音を出力	ガラス枠が開いている	賞球の払出し動作及び ひ球賞し動作を停止	ガラス枠を閉じる
CPUユニット未接続	状態表示LEDが「7」を表示	遊技機等賞出装置が遊技機に接続されていない	発射装置の動作を停止	遊技機等賞出装置を再接続する
普通電動役物入賞異常	枠LEDが点滅 異常報知音を出力 異常報知画面を表示	普通電動役物の開放開始から作動終了インサートの時間経過時の間に右枠開放時に賞球が10個以上入賞した。また、遊技球が10個以上入賞した。入賞異常発生後に右始動口に遊技球が1個以上入賞した	遊技機の状態に変化なし	電源を再投入する 電源を再投入しない場合は、電源を投入してから90秒経過時にエラーの表示を終了し、90.0秒経過時に異常報知音の出力を終了する

20

30

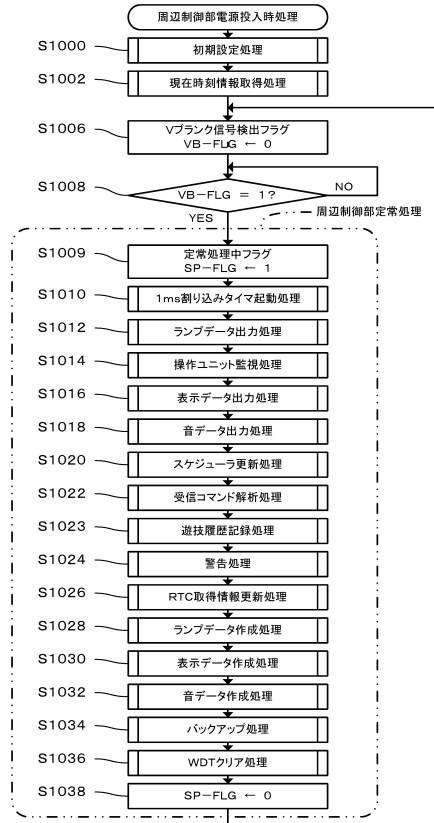
40

50

【図 1 1 9】

エラーの種類	エラーの表示	エラーの原因	エラー中の状態	措置
大入賞口入賞異常	株LEDが点滅 異常報知音を表示 異常報知画面を表示	大当たり図柄で各仕様装置が作動した場合の役物連続動作開始開始から1回目の特別役物作動開始までの間に特別役物作動開始の動作が1回以上発生した場合、または特別役物作動開始の動作が1回以上発生し、かつ大入賞口の合計が3回以上発生した場合、大入賞口の合計が1個以上発生した場合	遊技機の状態には変化なし	電源を再投入する 電源を再投入しない場合は異常発生後300.0秒経過後エラーの表示を終了し、90.0秒経過後に異常報知音の出力を終了する
磁気センサ異常	株LEDが点滅 異常報知音を表示 異常報知画面を表示	磁気センサが磁気を感知した	遊技機の状態には変化なし	磁石を磁気センサから離し、電源を再投入する
断線・短絡異常	株LEDの青が点灯	中始動スイッチ、右始動スイッチ、右大入賞口カウンススイッチ、右大入賞口カウンススイッチ、排出口カウンススイッチが断線または短絡状態となった	遊技機の状態には変化なし	スイッチを正常な状態に スイッチが断線または短絡している入賞口への入賞を感知しません 50.0秒経過後にエラーの表示を終了する
始動口入賞異常	株LEDが点滅 異常報知音を表示 異常報知画面を表示	電源投入時から中始動口入賞数と不正投入スイッチの検知回数とを監視し、中始動口入賞数の方が100個以上多かった	遊技機の状態には変化なし	電源を再投入する 電源を再投入しない場合は異常発生後300.0秒経過後エラーの表示を終了し、90.0秒経過後に異常報知音の出力を終了する

【図 1 2 0】



10

20

【図 1 2 1】

番号	コマンド種別
1	始動口1入賞時コマンド
2	始動口2入賞時コマンド
3	特別図柄1図柄種別コマンド
4	特別図柄2図柄種別コマンド
5	電源投入コマンド
6	変動開始時状態コマンド
7	大入賞口1入賞コマンド(入賞毎)
8	大入賞口2入賞コマンド(入賞毎)
9	大入賞口1入賞コマンド(規定入賞以下)
10	大入賞口2入賞コマンド(規定入賞以下)
11	大入賞口1入賞コマンド(規定入賞より大きい)
12	大入賞口2入賞コマンド(規定入賞より大きい)
13	大当たりOPコマンド
14	大当たり動作終了時移行先コマンド
15	小当たりOPコマンド
16	普通図柄停止コマンド
17	普通図柄通過コマンド
18	エラー表示コマンド
19	一般入賞口1入賞コマンド
20	一般入賞口2入賞コマンド
21	一般入賞口3入賞コマンド

遊技履歴記録条件設定テーブル

【図 1 2 2】

番号	イベント	タイムスタンプ
1	電源投入	2016/3/15 15:30
2	一般入賞口1入賞	2016/3/15 15:32
3	始動口1入賞	2016/3/15 15:34
4	特図1変動開始	2016/3/15 15:34
5	始動口1入賞	2016/3/15 15:34
6	特図1変動開始	2016/3/15 15:34

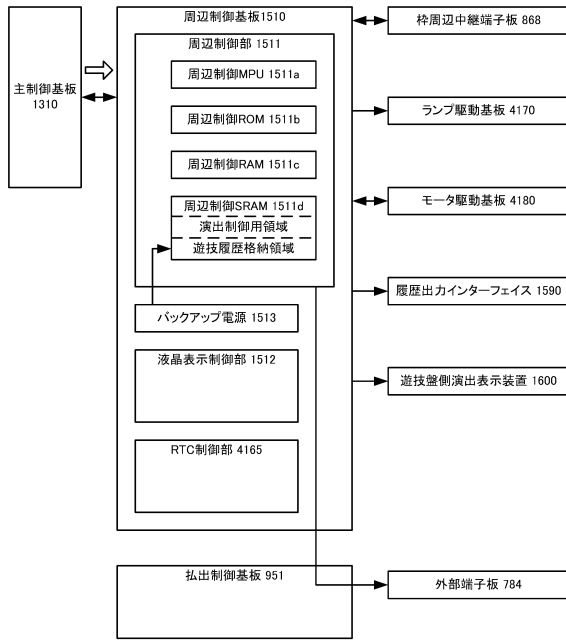
遊技履歴

30

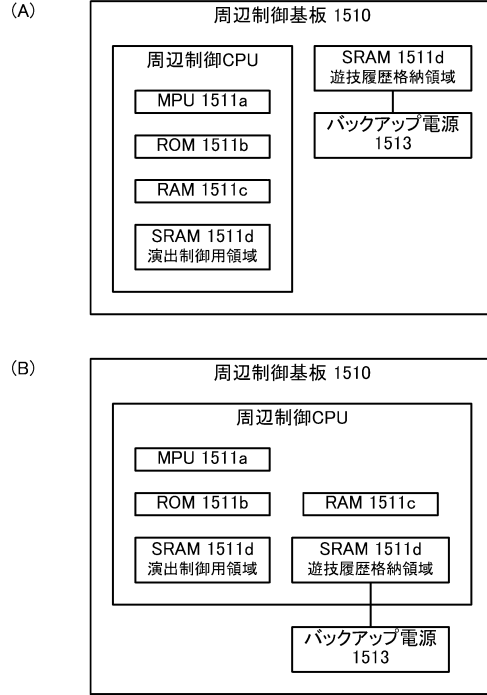
40

50

【図 1 2 3】



【図 1 2 4】



10

20

【図 1 2 5】

番号	コマンド種別	計数可能な情報	取得可能な状態変化
1	始動口1入賞時コマンド	始動口1入賞数	
2	始動口2入賞時コマンド	始動口2入賞数	
3	特別図柄1図柄種別コマンド	特別図柄1変動数	
4	特別図柄2図柄種別コマンド	特別図柄2変動数	
5	電源投入コマンド		電源投入
6	変動開始時状態コマンド		特別図柄変動開始、変動開始前の状態
7	大入賞口1入賞コマンド(入賞毎)	大入賞口1入賞数	
8	大入賞口2入賞コマンド(入賞毎)	大入賞口2入賞数	
9	大入賞口1入賞コマンド(規定入賞以下)	大入賞口1において規定入賞数以下で終了したラウンド数	
10	大入賞口2入賞コマンド(規定入賞以下)	大入賞口2において規定入賞数以下で終了したラウンド数	
11	大入賞口1入賞コマンド(規定入賞より大きい)	大入賞口1において規定入賞数を超えて終了したラウンド数	
12	大入賞口2入賞コマンド(規定入賞より大きい)	大入賞口2において規定入賞数を超えて終了したラウンド数	
13	大当たりOPコマンド	大当たり回数	大当たり状態開始
14	大当たり動作終了時移行先コマンド		大当たり状態終了、大当たり終了後の状態
15	小当たりOPコマンド	小当たり回数	
16	普通図柄停止コマンド	普通図柄変動数、普通図柄停止図柄	
17	普通ゲート通過コマンド	ゲート通過数	
18	エラー表示コマンド	エラー発生数	エラー状態
19	一般入賞口1入賞コマンド	一般入賞口1入賞数	
20	一般入賞口2入賞コマンド	一般入賞口2入賞数	
21	一般入賞口3入賞コマンド	一般入賞口3入賞数	

遊技履歴記録条件設定テーブル

【図 1 2 6】

番号	イベント	状態	タイムスタンプ	ゲート通過数		普通変動数		遊技履歴	
				ゲート通過数	普通変動数	ゲート通過数	普通変動数	左打ち領域	右打ち領域
1	電源投入	低確率非時短	2016/3/15 15:30	0	0	0	0	0	0
2	遊技開始	低確率非時短	2016/3/15 15:32	0	0	0	0	0	0
3	大当たり遊技	高確率時短	2016/3/15 15:37	100	0	0	0	0	0
4	大当たり動作終了時移行先コマンド	高確率時短	2016/3/15 15:42	110	0	0	0	50	50
5	大当たりOP	高確率時短	2016/3/15 15:47	110	100	0	0	60	50
6	大当たり動作終了時移行先コマンド	高確率時短	2016/3/15 15:52	110	100	0	0	80	70
7	大当たりOP	低確率時短	2016/3/15 15:57	110	150	0	0	300	300
8	大当たり動作終了時移行先コマンド	低確率時短	2016/3/15 16:02	110	150	0	0	450	450
特1当たりで開放				特2当たりで開放	特2当たりで開放	ゲート通過数	普通変動数	遊技履歴	
特図1変動数				特図2変動数	大入賞口1入賞数	大入賞口2入賞数	大入賞口3入賞数	遊技履歴	
0				0	0	0	0	0	
90				0	0	0	0	0	
90				0	150	150	0	50	
91				80	150	150	300	50	
91				130	150	150	300	70	
91				130	150	150	450	70	
左打ち領域				右打ち領域	左打ち領域		右打ち領域		
一般入賞口1入賞数				一般入賞口2入賞数	一般入賞口3入賞数	左打ち領域		右打ち領域	
0				0	0	0		0	
15				3	0	0		0	
18				3	0	0		0	
18				3	10	3		15	
18				3	15	3		20	
18				3	20	3		25	

30

40

50

【図127】

番号	イベント	状態	タイムスタンプ
1	電源投入	低確率非時短	2016/3/15 15:30
2	遊技開始	低確率非時短	2016/3/15 15:32
3	大当たりOP	大当たり遊技	2016/3/15 15:37
4	大当たり動作終了時移行先コマンド	高確率時短	2016/3/15 15:42
5	大当たりOP	大当たり遊技	2016/3/15 15:47
6	大当たり動作終了時移行先コマンド	高確率時短	2016/3/15 15:52
7	大当たりOP	大当たり遊技	2016/3/15 15:57
8	大当たり動作終了時移行先コマンド	低確率時短	2016/3/15 16:02

状態イベント履歴

	低確率非時短	低確率時短	高確率非時短	高確率時短	大当たり中
始動口1入賞数	50	3	50	6	50
始動口2入賞数	0	100	0	200	2
特図1変動数	40	2	40	2	0
特図2変動数	0	100	0	200	2
大入賞口1入賞数	0	0	0	0	100
大入賞口2入賞数	0	0	0	0	500
ゲート通過数	0	50	0	100	30
普図変動数	0	40	0	80	10
一般入賞口1入賞数	30	1	30	1	5
一般入賞口2入賞数	10	1	10	2	1
一般入賞口3入賞数	0	30	0	60	3

計数イベント累積回数

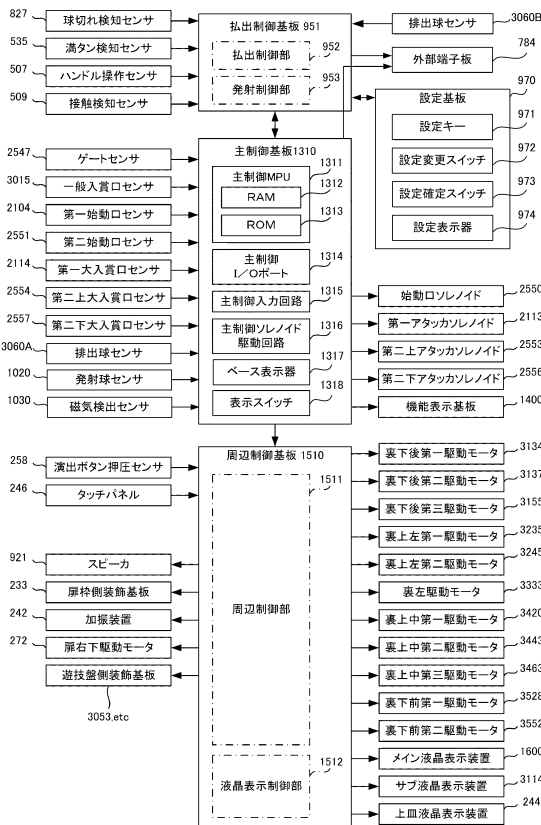
【図128】

	低確率非時短	低確率時短	高確率非時短	高確率時短	大当たり中
累積時間	120:00:00	20:30:00	01:30:00	30:30:00	10:30:00
始動口1入賞数	50	3	50	6	50
始動口2入賞数	0	100	0	200	2
特図1変動数	40	2	40	2	0
特図2変動数	0	100	0	200	2
大入賞口1入賞数	0	0	0	0	100
大入賞口2入賞数	0	0	0	0	500
ゲート通過数	0	50	0	100	30
普図変動数	0	40	0	80	10
一般入賞口1入賞数	30	1	30	1	5
一般入賞口2入賞数	10	1	10	2	1
一般入賞口3入賞数	0	30	0	60	3

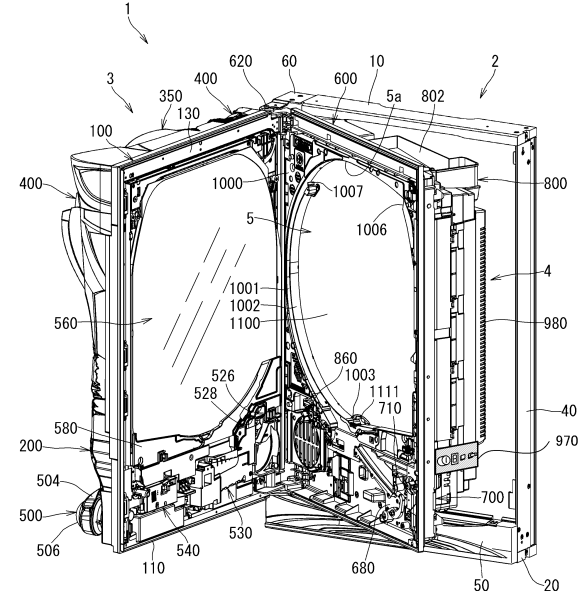
遊技履歴

10

【図129】



【図130】



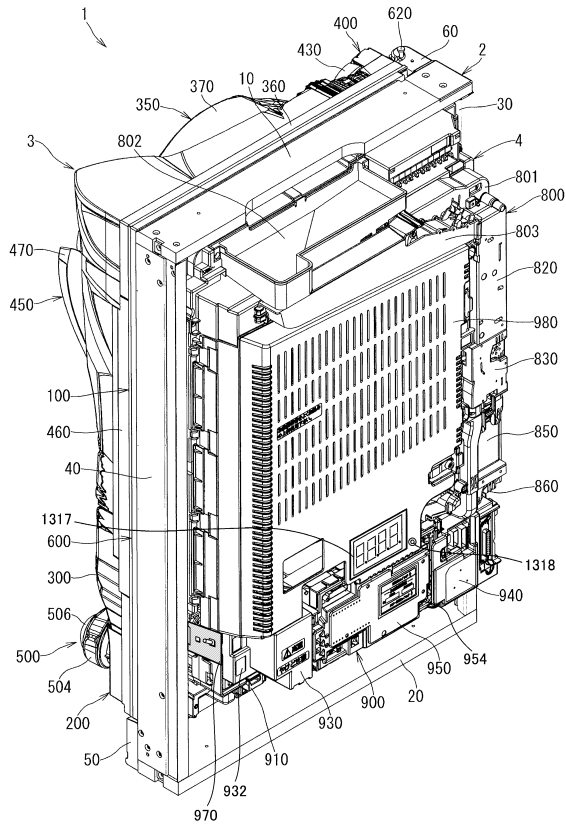
20

30

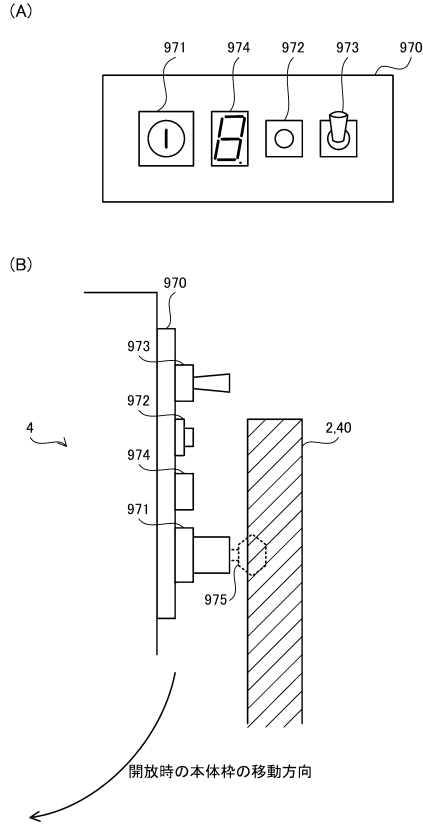
40

50

【図131】



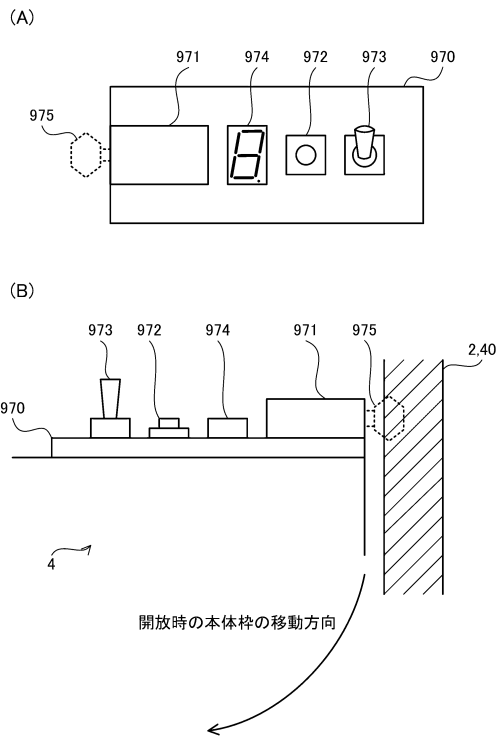
【図132】



10

20

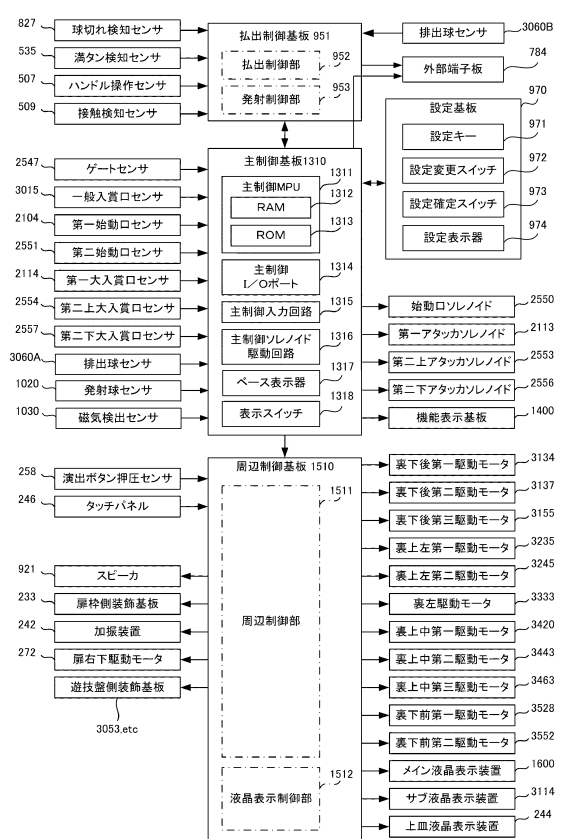
【図133】



30

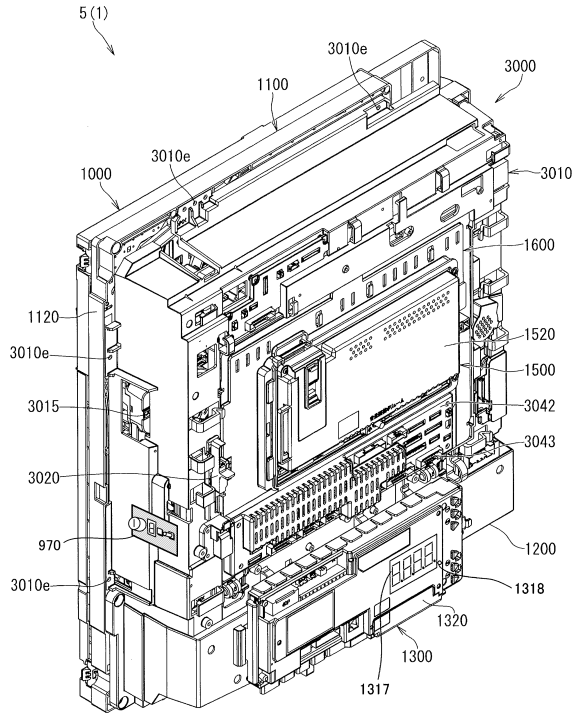
40

【図134】

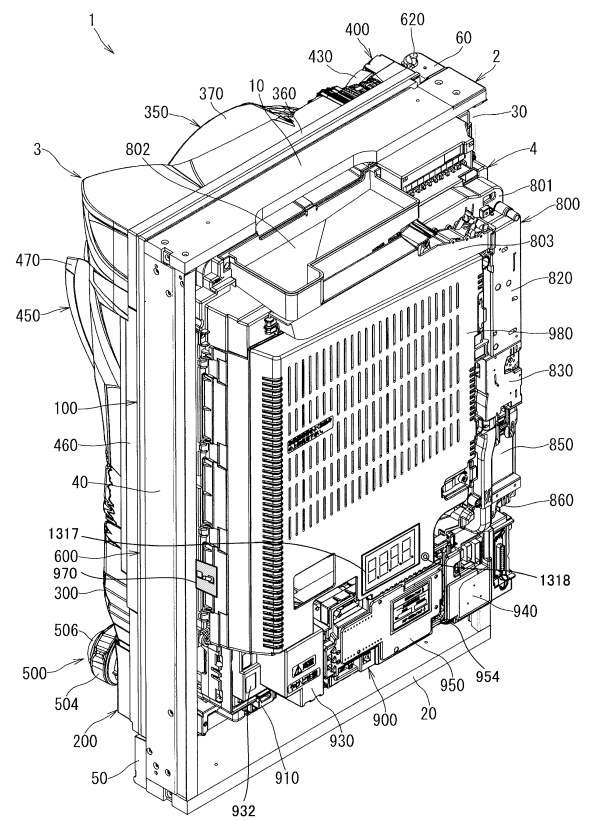


50

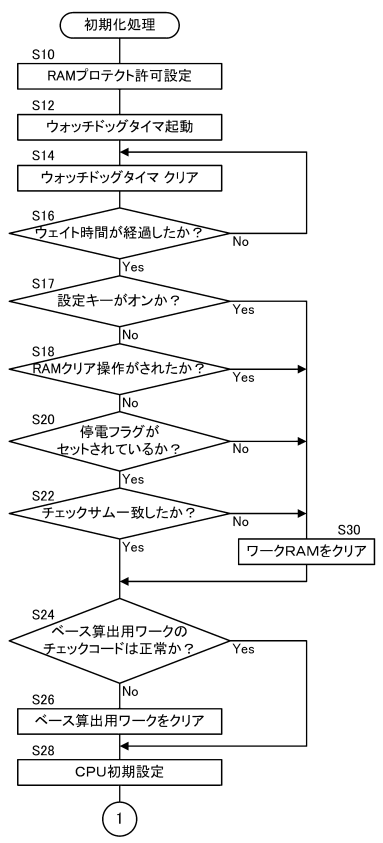
【図135】



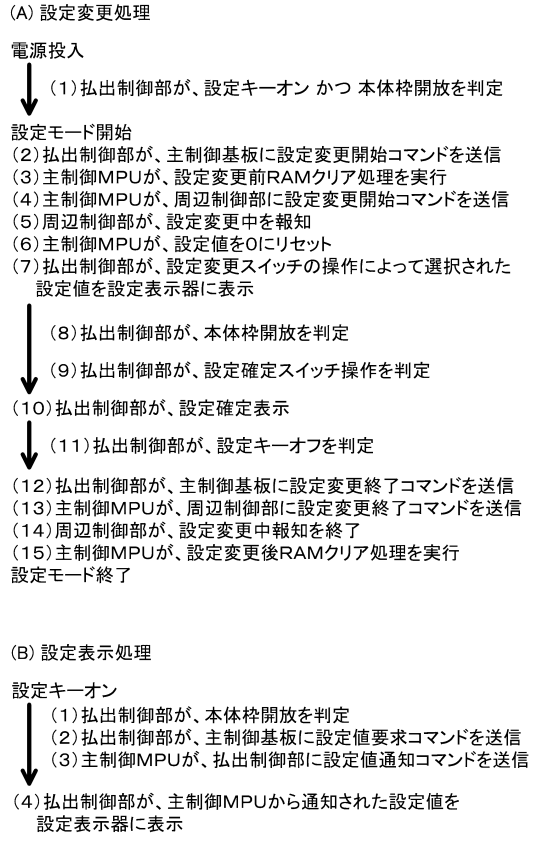
【図136】



【図137】



【図138】



10

20

30

40

50

【 図 1 3 9 】

(A) 設定変更処理

電源投入

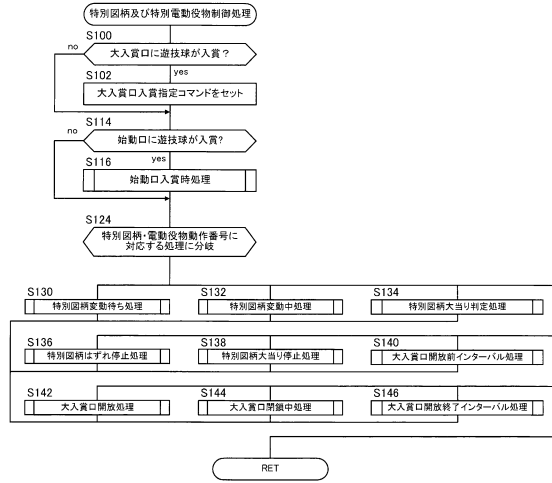
- ↓
- (1) 主制御MPUが、設定キーオン かつ 本体枠開放を判定
- 設定モード開始
- (3) 主制御MPUが、設定変更前RAMクリア処理を実行
- (4) 主制御MPUが、周辺制御部に設定変更開始コマンドを送信
- (5) 周辺制御部が、設定変更中に報知
- (6) 主制御MPUが、設定値を0にリセット
- (7) 主制御MPUが、設定変更スイッチの操作によって選択された設定値を設定表示器に表示
- ↓
- (8) 主制御MPUが、本体枠開放を判定
- ↓
- (9) 主制御MPUが、設定確定スイッチ操作を判定
- ↓
- (10) 主制御MPUが、設定確定表示
- ↓
- (11) 主制御MPUが、設定キーオフを判定
- (13) 主制御MPUが、周辺制御部に設定変更終了コマンドを送信
- (14) 周辺制御部が、設定変更中報知を終了
- (15) 主制御MPUが、設定変更後RAMクリア処理を実行
- 設定モード終了

(B) 設定表示処理

設定キーオン

- ↓
- 主制御MPUが、本体枠開放を判定
- ↓
- 設定値を設定表示器に表示

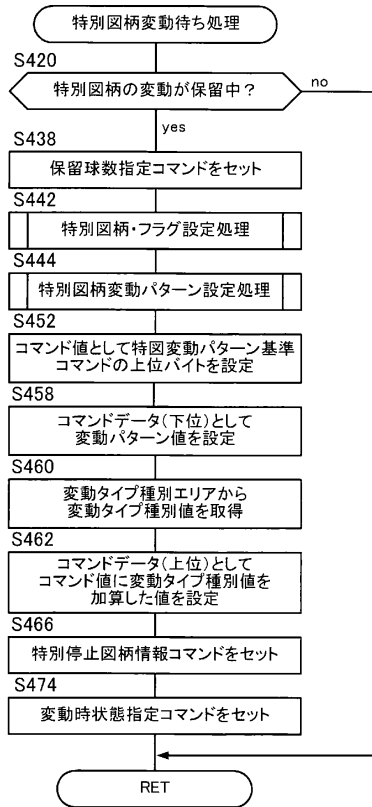
【 図 1 4 0 】



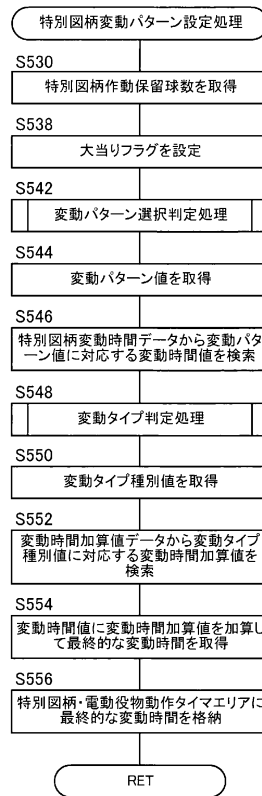
10

20

【 図 1 4 1 】



【 図 1 4 2 】

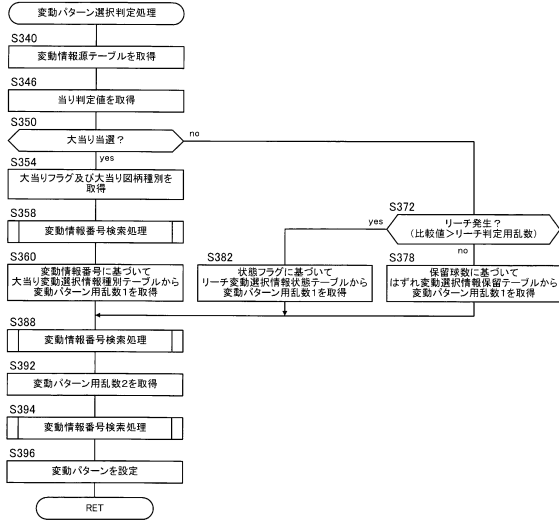


30

40

50

【 143 】



【 144 】

(A)

変動パターン種別	変動時間	対峙する演出内容	変動パターン用乱数1の抽出範囲(乱数1)					変動パターン用乱数2の抽出範囲(乱数2)						
			設定1	設定2	設定3	設定4	設定5	設定1	設定2	設定3	設定4	設定5		
外れ変動パターン1	2秒	対峙する演出内容	3000	3000	3000	3000	3000	3000	3000	3000	3000	3000	3000	3000
外れ変動パターン2	3秒	対峙する演出内容	3000	3000	3000	3000	3000	3000	3000	3000	3000	3000	3000	3000
外れ変動パターン3	1.1秒	対峙する演出内容	3000	3000	3000	3000	3000	3000	3000	3000	3000	3000	3000	3000
外れ変動パターン20	77秒	SPリール半回転・演出ははずれ	300	300	300	300	300	300	300	300	300	300	300	300
外れ変動パターン24	69秒	SPリール半回転・演出ははずれ	300	300	300	300	300	300	300	300	300	300	300	300
外れ変動パターン25	82秒	SPリール半回転・演出ははずれ	300	300	300	300	300	300	300	300	300	300	300	300
外れ変動パターン26	82秒	SPリール半回転・演出ははずれ	300	300	300	300	300	300	300	300	300	300	300	300
外れ変動パターン29	83秒	SPリール半回転・演出ははずれ	300	300	300	300	300	300	300	300	300	300	300	300
外れ変動パターン31	109秒	SPリール半回転・演出ははずれ	300	300	300	300	300	300	300	300	300	300	300	300
外れ変動パターン32	109秒	SPリール半回転・演出ははずれ	300	300	300	300	300	300	300	300	300	300	300	300

(B)

変動パターン種別	変動時間	対峙する演出内容	変動パターン用乱数1の抽出範囲(乱数1)					変動パターン用乱数2の抽出範囲(乱数2)					
			設定1	設定2	設定3	設定4	設定5	設定1	設定2	設定3	設定4	設定5	
外れ変動パターン1	19秒	対峙する演出内容	300	300	300	300	300	300	300	300	300	300	300
外れ変動パターン2	33秒	対峙する演出内容	300	300	300	300	300	300	300	300	300	300	300
外れ変動パターン3	33秒	対峙する演出内容	300	300	300	300	300	300	300	300	300	300	300
外れ変動パターン24	69秒	対峙する演出内容	300	300	300	300	300	300	300	300	300	300	300
外れ変動パターン25	82秒	対峙する演出内容	300	300	300	300	300	300	300	300	300	300	300
外れ変動パターン26	82秒	対峙する演出内容	300	300	300	300	300	300	300	300	300	300	300
外れ変動パターン29	83秒	対峙する演出内容	300	300	300	300	300	300	300	300	300	300	300
外れ変動パターン31	109秒	対峙する演出内容	300	300	300	300	300	300	300	300	300	300	300
外れ変動パターン32	109秒	対峙する演出内容	300	300	300	300	300	300	300	300	300	300	300

10

20

【 145 】

外れ変動パターン20	リーチ半演出 (SPリール半演出)	リーチ半演出 (SPリール半演出)	リーチ半演出 (SPリール半演出)	抽選外れ 仮表示	抽選外れ 仮表示	抽選外れ 仮表示
外れ変動パターン24	リーチ半演出 (SPリール半演出)	リーチ半演出 (SPリール半演出)	リーチ半演出 (SPリール半演出)	抽選外れ 仮表示	抽選外れ 仮表示	抽選外れ 仮表示
外れ変動パターン25	リーチ半演出 (SPリール半演出)	リーチ半演出 (SPリール半演出)	リーチ半演出 (SPリール半演出)	抽選外れ 仮表示	抽選外れ 仮表示	抽選外れ 仮表示
外れ変動パターン26	リーチ半演出 (SPリール半演出)	リーチ半演出 (SPリール半演出)	リーチ半演出 (SPリール半演出)	抽選外れ 仮表示	抽選外れ 仮表示	抽選外れ 仮表示
外れ変動パターン27	リーチ半演出 (SPリール半演出)	リーチ半演出 (SPリール半演出)	リーチ半演出 (SPリール半演出)	抽選外れ 仮表示	抽選外れ 仮表示	抽選外れ 仮表示
外れ変動パターン28	リーチ半演出 (SPリール半演出)	リーチ半演出 (SPリール半演出)	リーチ半演出 (SPリール半演出)	抽選外れ 仮表示	抽選外れ 仮表示	抽選外れ 仮表示
外れ変動パターン29	リーチ半演出 (SPリール半演出)	リーチ半演出 (SPリール半演出)	リーチ半演出 (SPリール半演出)	抽選外れ 仮表示	抽選外れ 仮表示	抽選外れ 仮表示
外れ変動パターン30	リーチ半演出 (SPリール半演出)	リーチ半演出 (SPリール半演出)	リーチ半演出 (SPリール半演出)	抽選外れ 仮表示	抽選外れ 仮表示	抽選外れ 仮表示

【 146 】

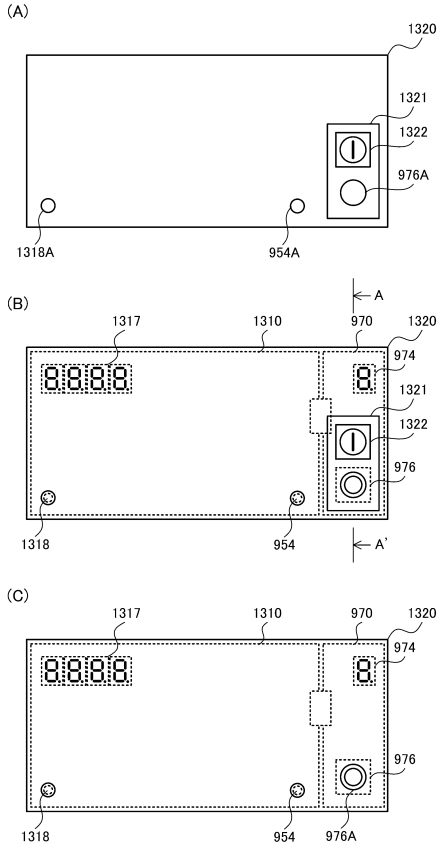
外れ変動パターン1	短縮変動 (図柄変動→一斉停止)	抽選外れ 仮表示	抽選外れ 確定表示
外れ変動パターン2	短縮変動 (図柄変動→一斉停止)	抽選外れ 仮表示	抽選外れ 確定表示
外れ変動パターン30	短縮変動 (図柄変動→一斉停止)	抽選外れ 仮表示	抽選外れ 確定表示

30

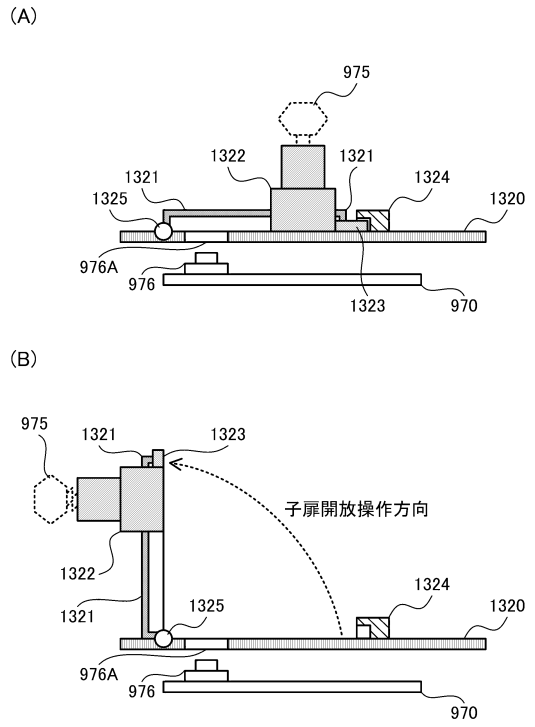
40

50

【図 1 5 1】



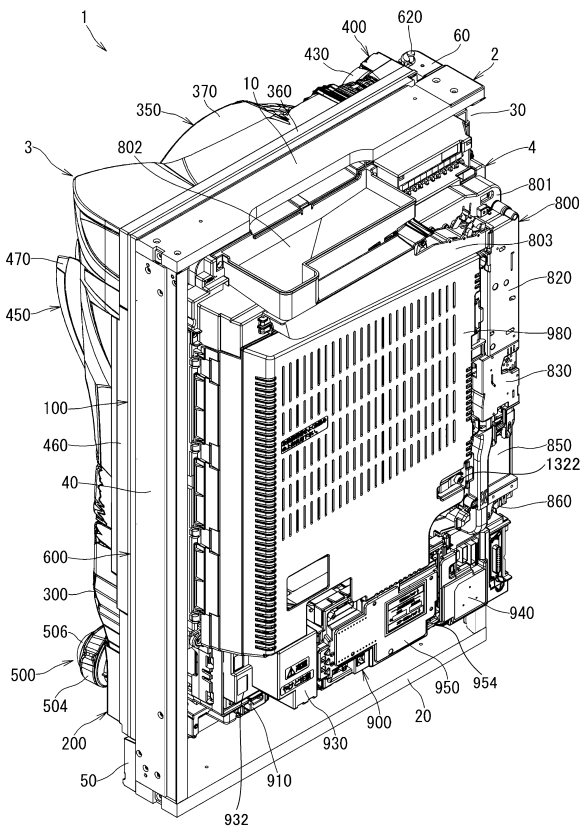
【図 1 5 2】



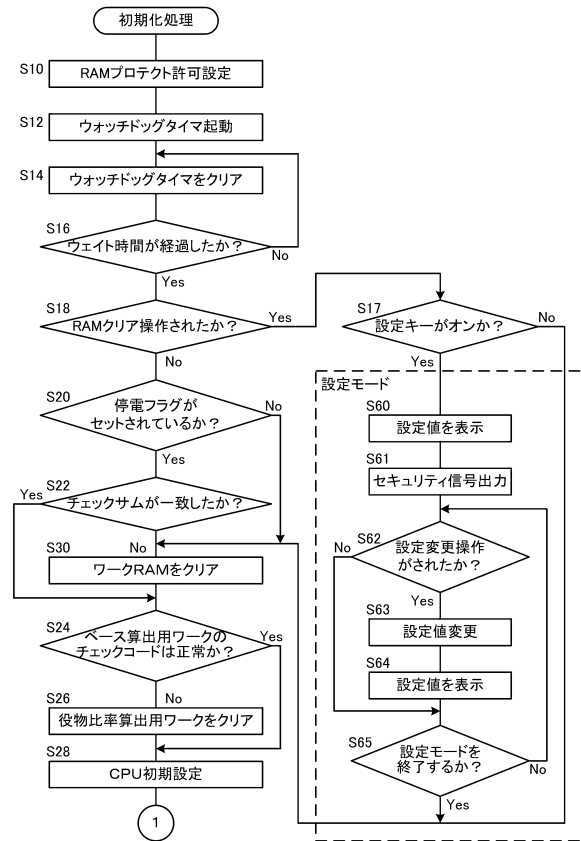
10

20

【図 1 5 3】



【図 1 5 4】

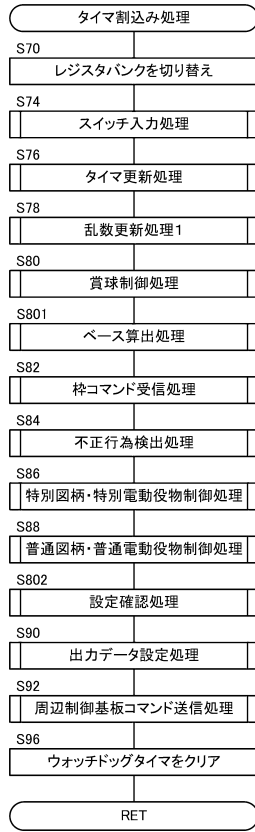


30

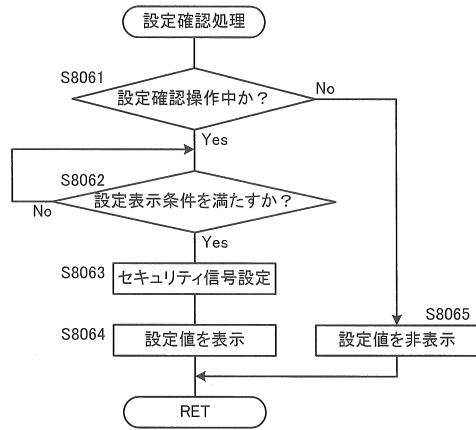
40

50

【図 1 5 5】



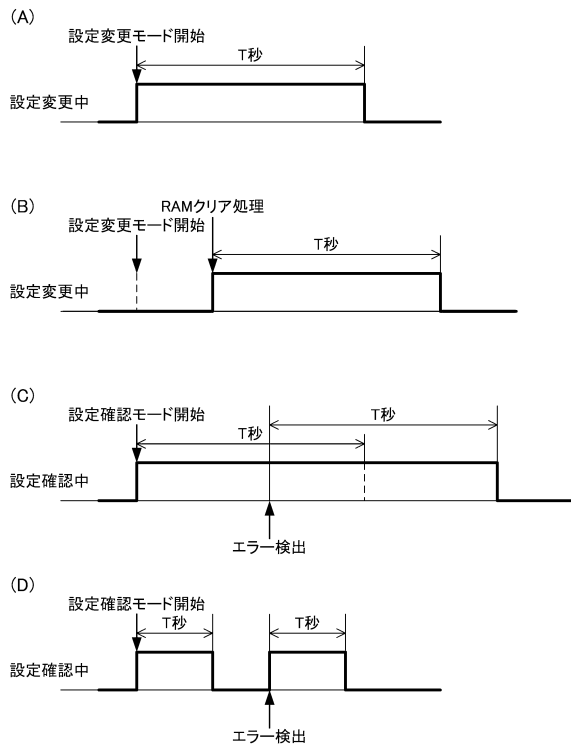
【図 1 5 6】



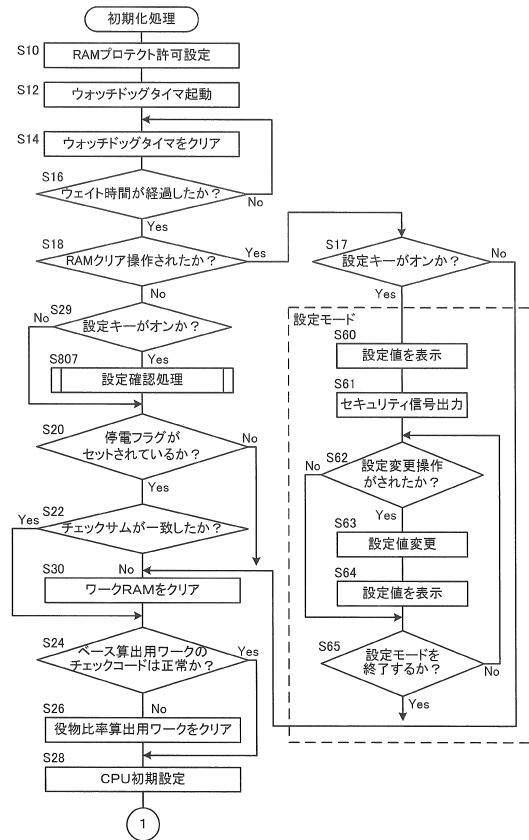
10

20

【図 1 5 7】



【図 1 5 8】

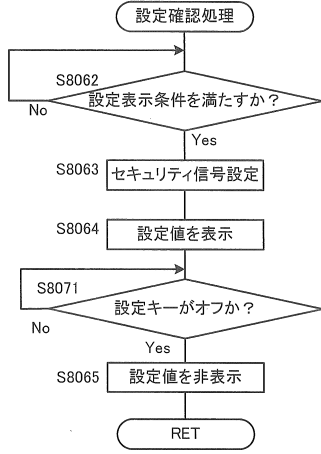


30

40

50

【図 159】



【図 160】

種別	変動パターン	概要	選択率
はずれ	1	短縮変動	30
	2	通常変動	800
	3	ノーマルリーチ+1図柄	100
	4	ノーマルリーチ+1図柄+疑似1	50
	5	SPリーチ	25
	6	SPリーチ+疑似1	10
	7	SPリーチ+疑似2	5
	8	ムベリーチ	5
	9	ムベリーチ+疑似1	3
	10	ムベリーチ+疑似2	2
大当り (確変)	11	ノーマルリーチ	5
	12	ノーマルリーチ+疑似1	15
	13	SPリーチ	100
	14	SPリーチ+疑似1	150
	15	SPリーチ+疑似2	180
	16	ムベリーチ	150
	17	ムベリーチ+疑似1	200
	18	ムベリーチ+疑似2	250
	19	ノーマルリーチ+1図柄	5
	20	ノーマルリーチ+1図柄+疑似1	15
大当り (非確変)	21	SPリーチ	70
	22	SPリーチ+疑似1	120
	23	SPリーチ+疑似2	150
	24	ムベリーチ	180
	25	ムベリーチ+疑似1	230
	26	ムベリーチ+疑似2	280

10

20

【図 161】

種別	変動パターン	概要	白	青	緑	赤	虹
はずれ	1	短縮変動	98	2	0	0	0
	2	通常変動	95	5	0	0	0
	3	ノーマルリーチ+1図柄	90	10	0	0	0
	4	ノーマルリーチ+1図柄+疑似1	80	20	0	0	0
	5	SPリーチ	70	20	10	0	0
	6	SPリーチ+疑似1	60	25	15	0	0
	7	SPリーチ+疑似2	50	30	20	0	0
	8	ムベリーチ	45	25	15	15	0
	9	ムベリーチ+疑似1	35	25	20	20	0
	10	ムベリーチ+疑似2	25	25	25	25	0
大当り (確変)	11	ノーマルリーチ	90	6	1	1	2
	12	ノーマルリーチ+疑似1	80	16	1	1	2
	13	SPリーチ	50	24	23	1	2
	14	SPリーチ+疑似1	30	34	33	1	2
	15	SPリーチ+疑似2	20	34	43	1	2
	16	ムベリーチ	15	25	25	33	2
	17	ムベリーチ+疑似1	10	25	25	33	2
	18	ムベリーチ+疑似2	10	20	25	43	2
	19	ノーマルリーチ+1図柄	90	8	1	1	0
	20	ノーマルリーチ+1図柄+疑似1	80	18	1	1	0
大当り (非確変)	21	SPリーチ	50	26	23	1	0
	22	SPリーチ+疑似1	30	36	33	1	0
	23	SPリーチ+疑似2	20	36	43	1	0
	24	ムベリーチ	15	27	25	33	0
	25	ムベリーチ+疑似1	10	27	25	33	0
	26	ムベリーチ+疑似2	10	22	25	43	0

分母それぞれ100

【図 162】

種別	変動パターン	概要	白	青	緑	赤	虹
はずれ	1	短縮変動	1/21.5	1/1054.4	0	0	0
	2	通常変動	1/1.4	1/26.4	0	0	0
	3	ノーマルリーチ+1図柄	1/11.7	1/105.4	0	0	0
	4	ノーマルリーチ+1図柄+疑似1	1/26.4	1/105.4	0	0	0
	5	SPリーチ	1/60.3	1/210.9	1/421.8	0	0
	6	SPリーチ+疑似1	1/175.7	1/421.8	1/702.9	0	0
	7	SPリーチ+疑似2	1/421.8	1/702.9	1/1054.4	0	0
	8	ムベリーチ	1/468.6	1/843.5	1/1405.9	1/1405.9	0
	9	ムベリーチ+疑似1	1/1004.2	1/1405.9	1/1757.3	1/1757.3	0
	10	ムベリーチ+疑似2	1/2108.8	1/2108.8	1/2108.8	1/2108.8	0
大当り (確変)	11	ノーマルリーチ	1/42000	1/1680000	1/1008000	1/336000	1/1680000
	12	ノーマルリーチ+疑似1	1/10080	1/21000	1/21913	1/50400	1/252000
	13	SPリーチ	1/11200	1/6882.4	1/10181.8	1/33600	1/168000
	14	SPリーチ+疑似1	1/4000	1/8235.3	1/6511.6	1/28000	1/140000
	15	SPリーチ+疑似2	1/22400	1/3440	1/13440	1/6631.6	1/168000
	16	ムベリーチ	1/25200	1/10080	1/8064	1/4668.4	1/120000
	17	ムベリーチ+疑似1	1/20160	1/126000	1/1008000	1/1008000	1/1008000
	18	ムベリーチ+疑似2	1/112000	1/126000	1/336000	1/336000	0
	19	ノーマルリーチ+1図柄	1/42000	1/168000	1/1008000	1/336000	0
	20	ノーマルリーチ+1図柄+疑似1	1/14000	1/27692.3	1/31304.3	1/72000	0
大当り (非確変)	21	SPリーチ	1/14000	1/11666.7	1/12727.3	1/42000	0
	22	SPリーチ+疑似1	1/16800	1/8333.3	1/7814	1/33600	0
	23	SPリーチ+疑似2	1/18666.7	1/10570.4	1/11200	1/8464.8	0
	24	ムベリーチ	1/21913	1/8115.9	1/8765.2	1/5766.6	0
	25	ムベリーチ+疑似1	1/18000	1/1431	1/7200	1/4186	0
	26	ムベリーチ+疑似2	1/109	1/14.31	1/130.32	1/361.81	1/24000
合計出現率			0.09%	1.61%	15.33%	36.50%	100.00%
期待度							

30

40

50

【 図 1 6 3 】

種別	変動パターン	概要	ライバル馬出走					赤	緑	白	青	赤	虹
			set無し	set有り	set無し	set有り	set有り						
はずれ	1	短縮変動	0	0	0	0	0	0	1/21.5	1/1054.8	0	0	0
	2	通常変動	20	5	10	3	2	1	1/1.4	1/26.4	0	0	0
	3	ノーマルリ-子+1図柄	30	10	15	5	5	3	1/11.7	1/105.5	0	0	0
	4	ノーマルリ-子+1図柄+疑似1	40	15	20	5	10	3	1/26.4	1/105.5	0	0	0
	5	SPリ-子	45	15	25	10	15	5	1/60.3	1/211	1/421.9	0	0
	6	SPリ-子+疑似1	50	15	35	10	20	5	1/175.8	1/421.9	1/703.2	0	0
	7	SPリ-子+疑似2	60	30	40	20	30	10	1/481.9	1/703.2	1/1054.8	0	0
	8	△-ビ-リ-子	65	35	45	25	35	15	1/468.8	1/843.8	1/1406.4	1/1406.4	0
	9	△-ビ-リ-子+疑似1	70	40	50	30	40	20	1/1004.8	1/1406.4	1/1758	1/1758	0
	10	△-ビ-リ-子+疑似2	70	40	50	30	40	20	1/2109.6	1/2109.6	1/2109.6	1/2109.6	0
	11	ノーマルリ-子	40	10	30	5	25	3	1/10266.7	1/154000.0	1/924000.0	1/924000.0	1/482000.0
12	ノーマルリ-子+疑似1	45	10	35	5	30	3	1/38500.0	1/192500.0	1/308000.0	1/308000.0	1/154000.0	
13	SPリ-子	50	15	40	10	35	5	1/9240	1/19250	1/20087	1/462000	1/231000	
14	SPリ-子+疑似1	55	15	45	10	40	5	1/10266.7	1/9058.8	1/9333.3	1/30800.0	1/154000.0	
15	SPリ-子+疑似2	65	20	45	15	35	10	1/12833.3	1/7549	1/5969	1/25666.7	1/128333.3	
16	△-ビ-リ-子	70	25	50	20	40	15	1/20533.3	1/12320	1/9333.3	1/30800.0	1/154000.0	
17	△-ビ-リ-子+疑似1	75	30	55	25	45	20	1/23100	1/9240	1/9240	1/6078.9	1/115500.0	
18	△-ビ-リ-子+疑似2	40	15	30	10	25	5	1/18480	1/9240	1/7392	1/4287.7	1/92400	
19	ノーマルリ-子+1図柄	45	15	35	10	30	5	1/10266.7	1/115500.0	1/924000.0	1/924000.0	0	
20	ノーマルリ-子+1図柄+疑似1	50	20	40	15	35	10	1/36500	1/17111.1	1/308000.0	1/308000.0	0	
21	SPリ-子+疑似1	55	20	45	15	40	10	1/13200	1/25384.6	1/26895.7	1/66000.0	0	
22	SPリ-子+疑似2	60	20	50	15	45	10	1/12833.3	1/10694.4	1/11666.7	1/385000.0	0	
23	△-ビ-リ-子	65	22	55	17	35	12	1/15400	1/8555.6	1/7162.8	1/308000.0	0	
24	△-ビ-リ-子+疑似1	70	27	60	22	40	17	1/17111.1	1/9506.2	1/10266.7	1/7777.8	0	
25	△-ビ-リ-子+疑似2	75	31	65	26	45	21	1/20087	1/7439.6	1/8034.8	1/5286	0	
26	△-ビ-リ-子+疑似1	45	15	35	10	30	5	1/16500	1/7500	1/6600	1/3837.2	0	
28	△-ビ-リ-子+疑似2	50	20	40	15	35	10	1/1109	1/14.29	1/128.57	1/350.37	1/2000	
			合計出現率					期待度	0.10%	1.75%	16.50%	35.55%	100.00%

【 図 1 6 4 】

種別	変動パターン	概要	ライバル馬出走					赤	緑	白	青	赤	虹
			set無し	set有り	set無し	set有り	set有り						
はずれ	1	短縮変動	0	0	0	0	0	0	1/21.5	1/1055.3	0	0	0
	2	通常変動	20	5	10	3	2	1	1/1.4	1/26.4	0	0	0
	3	ノーマルリ-子+1図柄	30	10	15	5	5	3	1/11.7	1/105.5	0	0	0
	4	ノーマルリ-子+1図柄+疑似1	40	15	20	5	10	3	1/26.4	1/105.5	0	0	0
	5	SPリ-子	45	15	25	10	15	5	1/60.3	1/211.1	1/422.1	0	0
	6	SPリ-子+疑似1	50	15	35	10	20	5	1/175.9	1/422.1	1/703.5	0	0
	7	SPリ-子+疑似2	60	30	40	20	30	10	1/481.9	1/703.5	1/1055.3	0	0
	8	△-ビ-リ-子	65	35	45	25	35	15	1/469	1/844.2	1/1407	1/1407	0
	9	△-ビ-リ-子+疑似1	70	40	50	30	40	20	1/1005	1/1407	1/1758.8	1/1758.8	0
	10	△-ビ-リ-子+疑似2	70	40	50	30	40	20	1/2110.6	1/2110.6	1/2110.6	1/2110.6	0
	11	ノーマルリ-子	45	10	35	5	30	3	1/9333.3	1/140000.0	1/840000.0	1/840000.0	1/420000.0
12	ノーマルリ-子+疑似1	50	10	40	5	35	3	1/35000	1/175000.0	1/280000.0	1/280000.0	1/140000.0	
13	SPリ-子	55	15	45	10	40	5	1/8400	1/17500	1/18260.9	1/42000.0	1/210000.0	
14	SPリ-子+疑似1	60	15	50	10	45	5	1/9333.3	1/8235.3	1/8484.8	1/28000.0	1/10000.0	
15	SPリ-子+疑似2	70	20	60	15	45	10	1/11666.7	1/6862.7	1/5426.4	1/23333.3	1/11666.7	
16	△-ビ-リ-子	75	25	65	15	45	10	1/18666.7	1/11200	1/11200	1/4848.4	1/14000.0	
17	△-ビ-リ-子+疑似1	80	30	70	20	50	15	1/21000	1/8400	1/8400	1/5526.3	1/10500.0	
18	△-ビ-リ-子+疑似2	80	30	70	20	50	15	1/16900	1/8400	1/6720	1/3907	1/8400	
19	ノーマルリ-子+1図柄	45	15	35	10	30	5	1/9333.3	1/105000.0	1/840000.0	1/840000.0	0	
20	ノーマルリ-子+1図柄+疑似1	50	15	40	10	35	5	1/35000	1/155555.6	1/260000.0	1/260000.0	0	
21	SPリ-子	55	15	45	10	40	5	1/12000	1/23076.9	1/26087	1/60000.0	0	
22	SPリ-子+疑似1	60	15	50	10	45	5	1/11666.7	1/9722.2	1/10606.1	1/35000.0	0	
23	SPリ-子+疑似2	70	20	60	15	50	10	1/14000	1/7777.8	1/6511.6	1/28000.0	0	
24	△-ビ-リ-子	75	25	65	15	45	10	1/15555.6	1/8642	1/9333.3	1/7070.7	0	
25	△-ビ-リ-子+疑似1	80	30	70	20	60	15	1/18260.9	1/6765.3	1/7304.3	1/4805.5	0	
26	△-ビ-リ-子+疑似2	80	30	70	20	60	15	1/15000	1/6816.2	1/6000	1/3488.4	0	
			合計出現率					期待度	0.11%	1.93%	17.87%	40.84%	100.00%

【 図 1 6 5 】

種別	変動パターン	概要	台座出走					ライバル馬出走					演出無し	
			set無し	set有り	set無し	set有り	set有り	set無し	set有り	set無し	set有り	set有り		
はずれ	1	短縮変動	0	0	0	0	0	0	0	0	0	0	0	256
	2	通常変動	20	5	10	3	2	1	1	1	1	1	1	215
	3	ノーマルリ-子+1図柄	30	10	15	5	5	3	3	3	3	3	3	188
	4	ノーマルリ-子+1図柄+疑似1	40	15	20	5	10	3	3	3	3	3	3	173
	5	SPリ-子	45	15	25	10	15	5	5	5	5	5	5	146
	6	SPリ-子+疑似1	50	15	35	10	20	5	5	5	5	5	5	131
	7	SPリ-子+疑似2	60	30	40	20	30	10	10	10	10	10	10	86
	8	△-ビ-リ-子	65	35	45	25	35	15	15	15	15	15	15	36
	9	△-ビ-リ-子+疑似1	70	40	50	30	40	20	20	20	20	20	20	6
	10	△-ビ-リ-子+疑似2	70	40	50	30	40	20	20	20	20	20	20	6
	11	ノーマルリ-子	40	10	30	5	25	3	3	3	3	3	3	143
12	ノーマルリ-子+疑似1	45	10	35	5	30	3	3	3	3	3	3	128	
13	SPリ-子	50	15	40	10	35	5	5	5	5	5	5	101	
14	SPリ-子+疑似1	55	15	45	10	40	5	5	5	5	5	5	86	
15	SPリ-子+疑似2	60	15	50	10	45	5	5	5	5	5	5	71	
16	△-ビ-リ-子	65	20	45	15	35	10	66	66	66	66	66	66	
17	△-ビ-リ-子+疑似1	70	25	50	20	40	15	36	36	36	36	36	36	
18	△-ビ-リ-子+疑似2	75	30	55	25	45	20	6	6	6	6	6	6	
19	ノーマルリ-子+1図柄	40	15	30	10	25	5	131	131	131	131	131	131	
20	ノーマルリ-子+1図柄+疑似1	45	15	35	10	30	5	116	116	116	116	116	116	
21	SPリ-子	50	20	40	15	35	10	86	86	86	86	86	86	
22	SPリ-子+疑似1	55	20	45	15	40	10	71	71	71	71	71	71	
23	SPリ-子+疑似2	60	20	50	15	45	10	56	56	56	56	56	56	
24	△-ビ-リ-子	65	22	55	17	35	12	30	30	30	30	30	30	
25	△-ビ-リ-子+疑似1	70	27	60	22	40	17	15	15	15	15	15	15	
26	△-ビ-リ-子+疑似2	75	31	65	26	45	21	3	3	3	3	3	3	
			分母それぞれ256					分母それぞれ70						

【 図 1 6 6 】

演出種別	演出内容	設定1	設定2	設定3	設定4	設定5	設定6	
		10	30	5	26	8	24	
かちかち系	さあ...	でも、馬場の目だつたような気がする...	30	10	32	8	26	8
	さあ...	でも、かかりがけだつたような気がする...	3	9	6	3	3	3
	さあ...	でも、かかりがけだつたような気がする...	2	2	1	1	1	1
確定系	さあ...	あつ！思い出し！馬場の目だ！	0	2	0	2	0	2
	さあ...	あつ！思い出し！馬場の目だ！	0	0	0	0	0	0
	さあ...	あつ！思い出し！馬場の目だ！	0	0	0	0	0	0
かちかち系	いきなり分岐するパターン	馬場の目だつたような気がする...	5	15	4	16	4	16
		馬場の目だつたような気がする...</						

【図167】

種別	変動パターン	概要	台詞演出	変換演出	ライバル演出	演出無し
はずれ	1	短縮変動	0	0	0	256
	2	通常変動	25	13	3	215
	3	ノーマルリーチ+1図柄	40	20	8	188
	4	ノーマルリーチ+1図柄+擬似1	45	25	13	173
	5	SPリーチ	55	35	20	146
	6	SPリーチ+擬似1	60	40	25	131
	7	SPリーチ+擬似2	65	45	30	116
	8	ムベリーチ	90	60	40	66
大当り (確変)	9	ムベリーチ+擬似1	100	70	50	36
	10	ムベリーチ+擬似2	110	80	60	6
	11	ノーマルリーチ	50	35	28	143
	12	ノーマルリーチ+擬似1	55	40	33	128
	13	SPリーチ	65	50	40	101
	14	SPリーチ+擬似1	70	55	45	86
	15	SPリーチ+擬似2	75	60	50	71
	16	ムベリーチ	85	60	45	66
大当り (非確変)	17	ムベリーチ+擬似1	95	70	55	36
	18	ムベリーチ+擬似2	105	80	65	6
	19	ノーマルリーチ+1図柄	55	40	30	131
	20	ノーマルリーチ+1図柄+擬似1	60	45	35	116
	21	SPリーチ	70	55	45	86
	22	SPリーチ+擬似1	75	60	50	71
	23	SPリーチ+擬似2	80	65	55	56
	24	ムベリーチ	87	60	47	60
	25	ムベリーチ+擬似1	97	72	57	30
	26	ムベリーチ+擬似2	106	81	66	3

分母それぞれ256

【図168】

(A)
「台詞演出で通常変動」の場合

設定示唆無し	設定示唆有り
20	5

分母25

(B)
「台詞演出でノーマルリーチ+1図柄」の場合

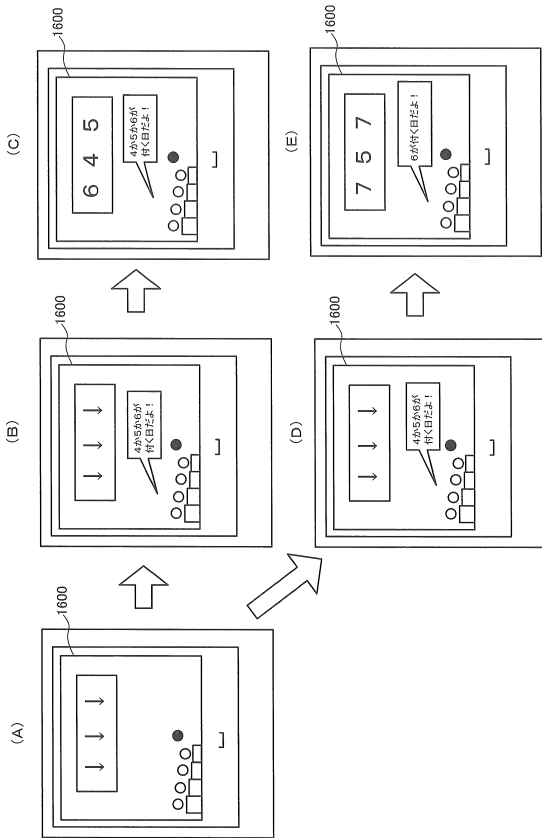
設定示唆無し	設定示唆有り
30	10

分母40

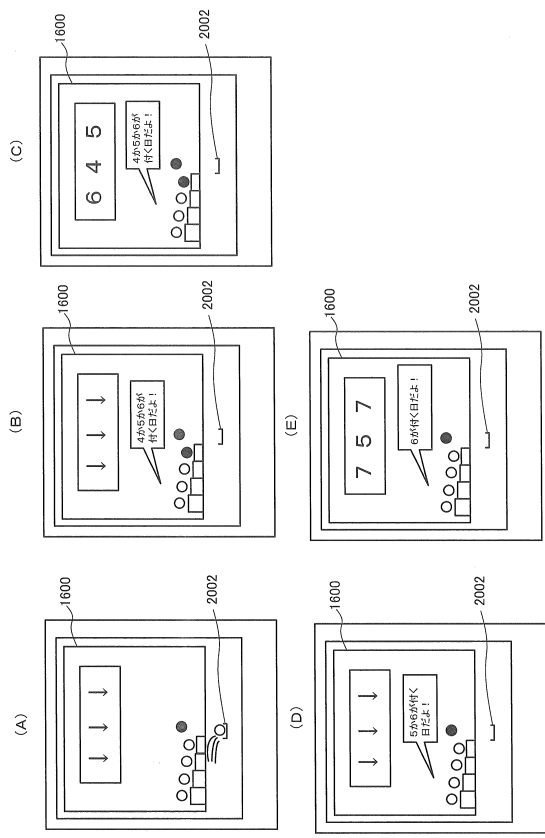
10

20

【図169】



【図170】



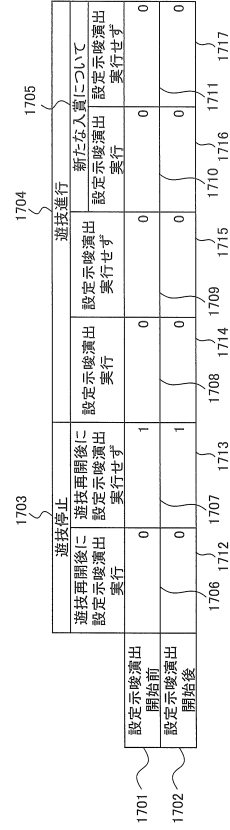
30

40

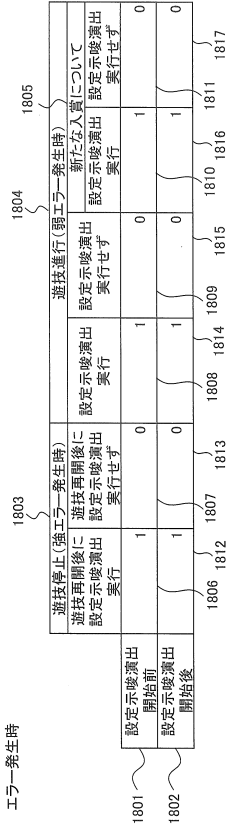
50

【図 1 7 1】

(A) 設定確認モード開始時



(B) エラー発生時



【図 1 7 2】

前変動の演出	条件		参照	フラグ
	新たな始動入賞における演出制限	処理テーブル		
期待示唆のみ	設定示唆のみ制限	1	1	1
	設定示唆と期待示唆の両方を制限	2	0	0
	設定示唆と期待度のいずれも制限しない	3	0	0
期待示唆 + 設定示唆	設定示唆のみ制限	4	1	1
	設定示唆と期待示唆の両方を制限	5	0	0
	設定示唆と期待度のいずれも制限しない	6	0	0

【図 1 7 3】

処理テーブル1

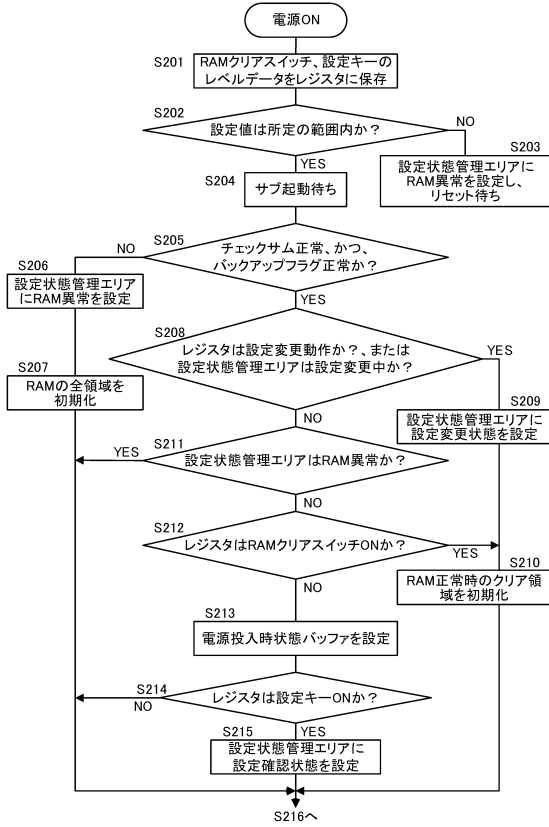
前変動の当選種別	新たな始動入賞に係る処理	処理番号
当たり&時短あり	大当りオーブンニング画面のタイミングで新たな始動入賞の表示をデフォルトに属す(保留領域を消去する場合は消去される)。	1
当たり&時短なし	大当りオーブンニング画面のタイミングで新たな始動入賞の表示をデフォルトに属す(保留領域を消去する場合は消去される)。	2
小当り	不変(表示は継続)。もしくは小当りオーブンニング画面のタイミングで新たな始動入賞の表示をデフォルトに属す(保留領域を消去する場合は消去される)。	3
はずれ	不変(表示は継続)。	4

【図 1 7 4】

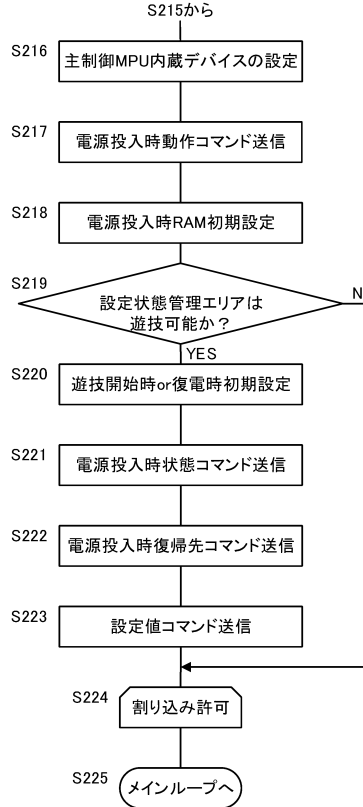
処理テーブル2

前変動の当選種別	新たな始動入賞に係る処理	処理番号
当たり&時短あり	特別処理を行うことはない。	-
当たり&時短なし	特別処理を行うことはない。	-
小当り	特別処理を行うことはない。	-
はずれ	特別処理を行うことはない。	-

【図179】



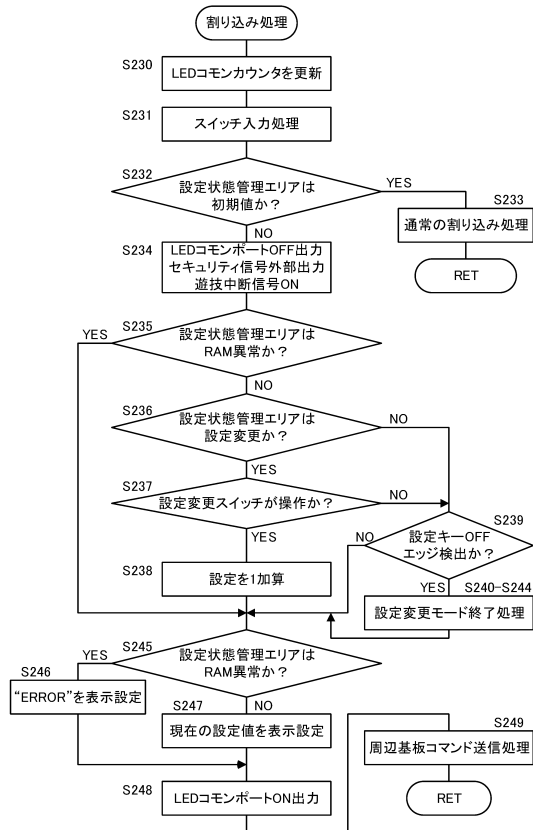
【図180】



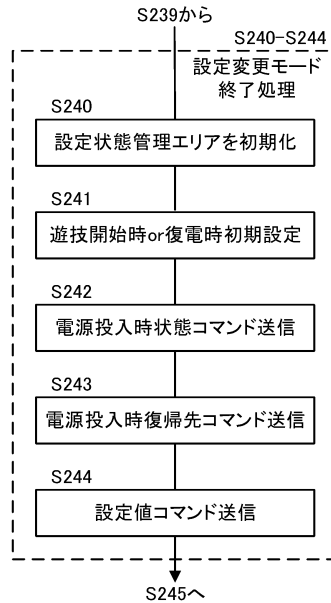
10

20

【図181】



【図182】

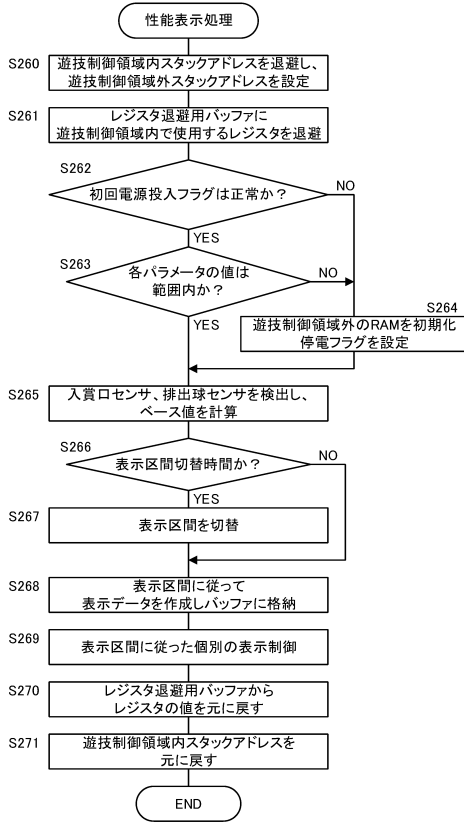


30

40

50

【図 1 8 3】



【図 1 8 4】

機能表示ユニット	RAM異常の報知態様例	設定確認報知態様例	設定確認報知態様例
1400	全消灯、又は、全LEDを同一周期で高減点	全消灯、又は、全LEDを同一周期で中減点	全消灯、又は、全LEDを同一周期で低減点
1600	「RAMエラー」の文字を表示	「設定変更中」の文字を表示	「設定確認中」の文字を表示
音 (効果音)	RAM異常報知音を出力 (RAM異常報知音は、設定変更モードの報知音と同一のものでよい)	設定変更モードの報知音を出力	設定確認モードの報知音を出力 (設定確認モードと同じでもよい)
音 (音声)	「RAMエラー」です。の音声を出力	「設定変更中」の音声を所定回数 (例えば16回) 出力	「設定確認中」の音声を所定回数 (例えば16回) 出力
音響	周波数1310で設定変更モードのボリューム、又は、周波数1520のボリュームによる音響設定に依存しない最大音量	周波数1310で設定変更モードのボリューム、又は、周波数1520のボリュームによる音響設定に依存しない最大音量	周波数1520のボリュームによる音響設定に依存しない最大音量
特殊LED	ランダムに点灯された所定のランプ (トランプ) を除くランプを含み、緑切れやストップ報知LEDを除くを白色で点滅表示	ランダムに点灯された所定のランプ (トランプ) を除くランプを含み、緑切れやストップ報知LEDを除くを白色で点滅表示	ランダムに点灯された所定のランプ (トランプ) を除くランプを含み、緑切れやストップ報知LEDを除くを白色で点滅表示
ハネリ接続LED	全消灯	全消灯	全消灯
外部出力	セキユリチイ信号出力	セキユリチイ信号出力	セキユリチイ信号出力
試験信号	遊技機エラー一信号出力	遊技機エラー一信号出力	遊技機エラー一信号出力
再検知	〇	〇	〇
解除条件	主制御基板1310で設定変更モードによるRAMクリアされた、又は、周波数1510に電圧が再接入された	周波数1310で設定変更モードによるRAMクリアされた、又は、周波数1510に電圧が再接入された	周波数1510に電圧投入時動作コマンドとして「AO01H」を受信した (例えば30秒) が経過

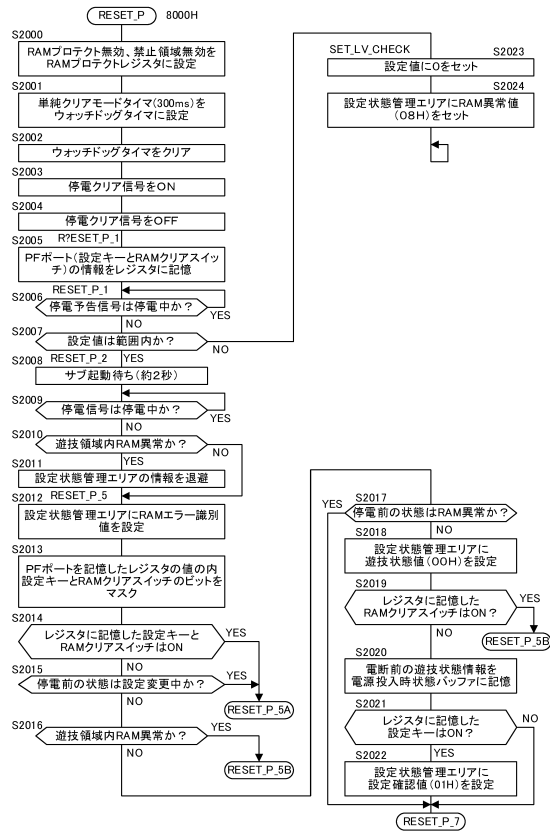
10

20

【図 1 8 5】

優先度	
1	RAMの異常が検出された場合のRAMエラー報知
2	設定変更モードにおける設定変更報知
3	RAMクリアスイッチ954の操作により主制御RAMが初期化された場合のRAMクリア報知 (設定変更による主制御RAMの初期化は除く)
4	賞球が所定数以上多く払い込まれた場合の賞球過多異常報知 普通電動役物非作動時に所定数以上連続して入賞を検出した場合、又は、一回の普通電動焼役物作動時に所定以上の入賞を検出した場合の普通電動役物入賞異常報知
5	大入賞口の入賞数と排出数との差が所定数以上となった場合の排出異常報知
6	振動を検出した場合の振動センサ異常報知
7	扉枠3又は本体枠4の開放を検出した場合の扉開放異常報知
8	磁気センサが磁気を検出した場合の磁気センサ異常報知
9	大入賞口の非作動時に所定数以上連続して入賞を検出した場合、又は、一回の大当り時に所定以上の入賞を検出した場合の大入賞口異常異常報知

【図 1 8 6】

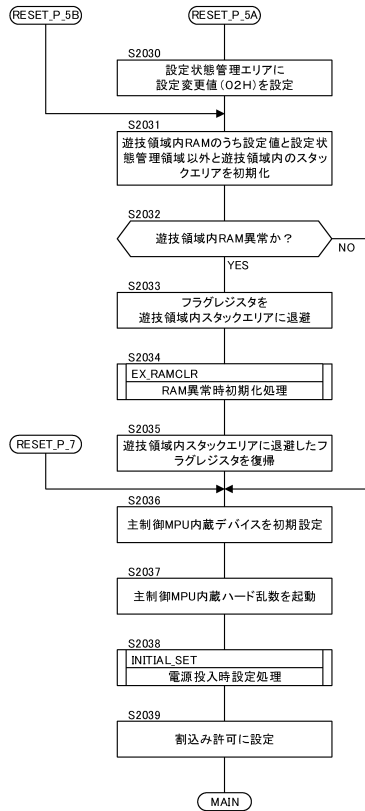


30

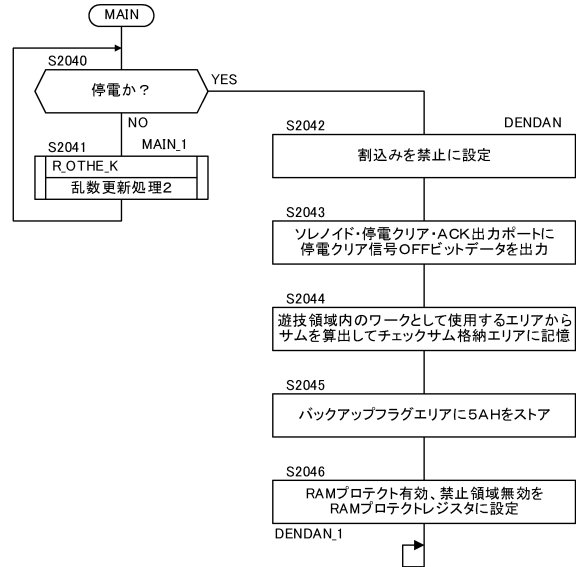
40

50

【図187】



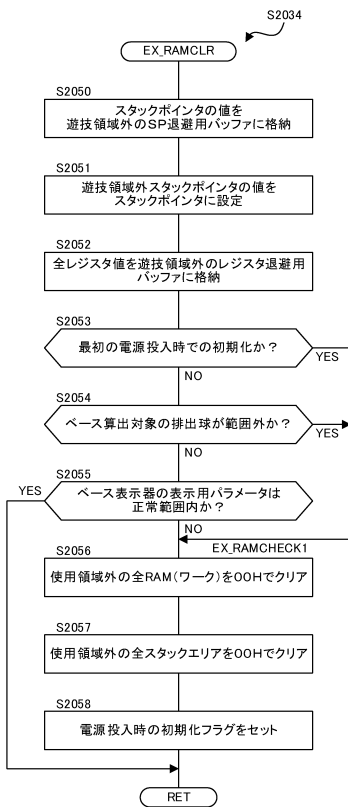
【図188】



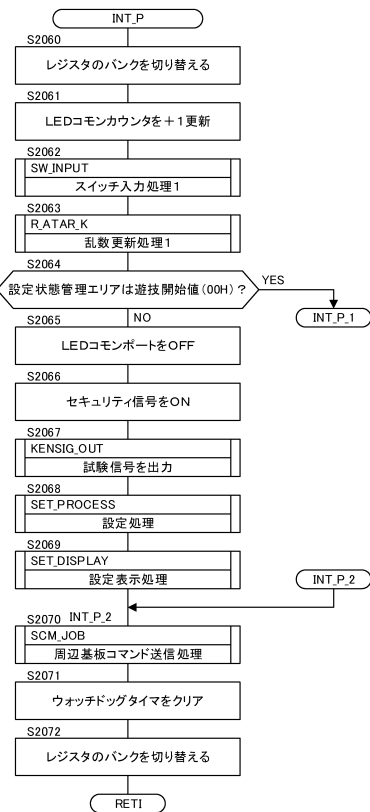
10

20

【図189】



【図190】

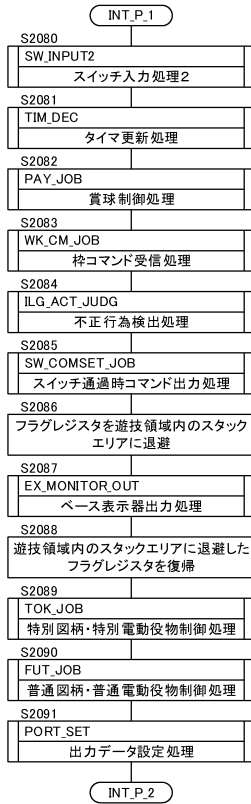


30

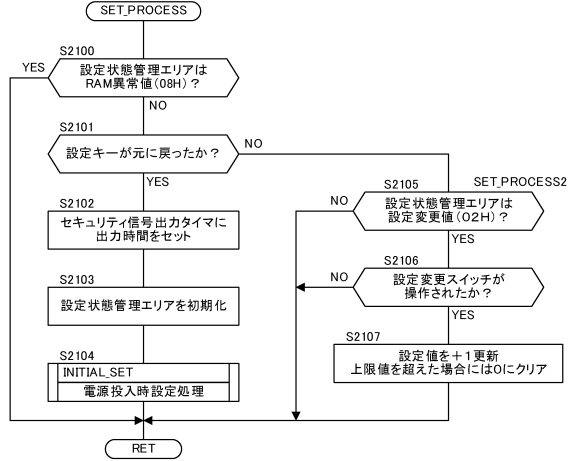
40

50

【図 191】



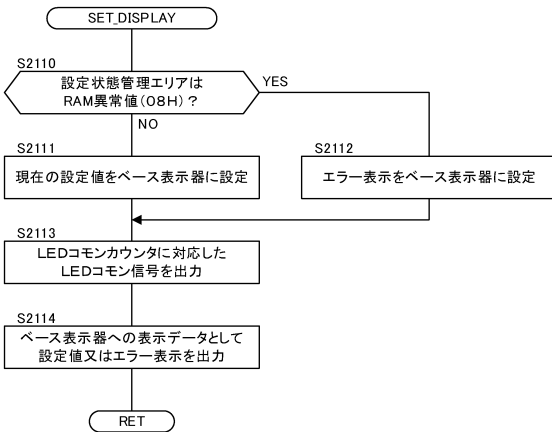
【図 192】



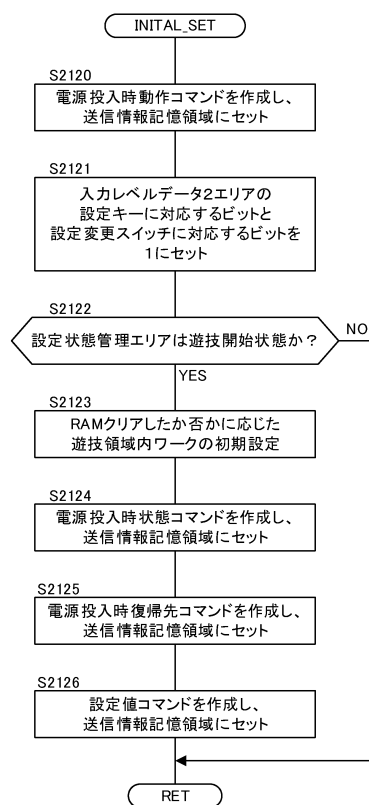
10

20

【図 193】



【図 194】

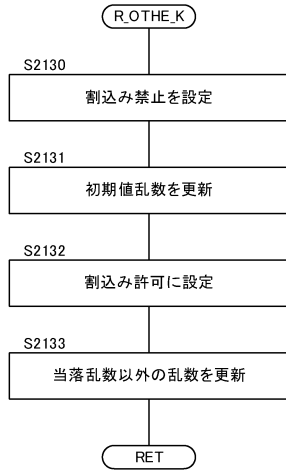


30

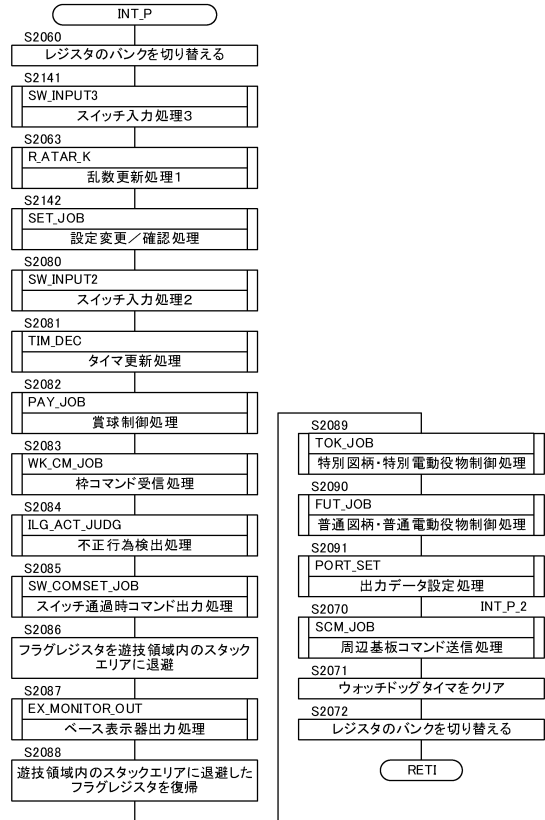
40

50

【図 195】



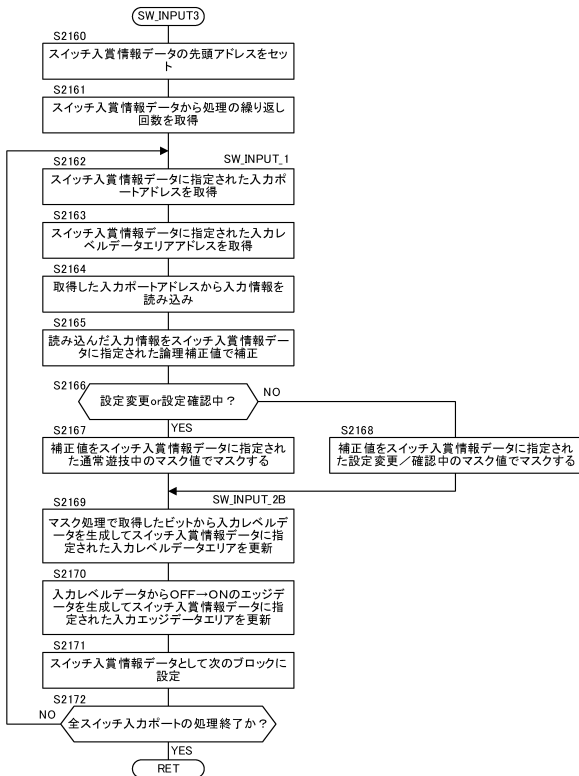
【図 196】



10

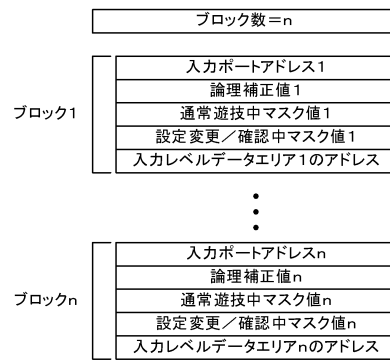
20

【図 197】



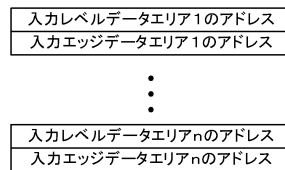
【図 198】

(A) スイッチ入賞情報データテーブルの構造 (SW_JDG1_B)



30

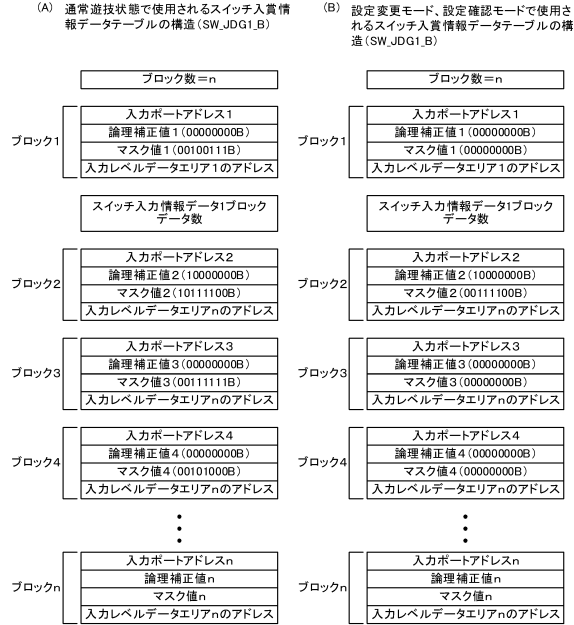
(B) スイッチ入力レベル/エッジデータエリアの構造 (RAM)



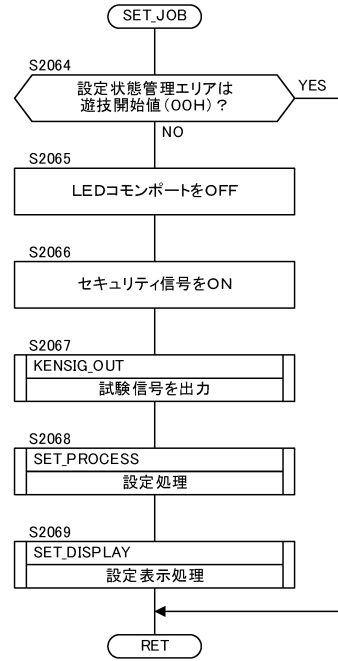
40

50

【図 199】



【図 200】



10

20

【図 201】

(A)

スイッチ入力ポート2	PORT_PF	7	6	5	4	3	2	1	0
Bit7	払出ACK入力	1で払出からのACK検出							
Bit6	主停電予告信号	0で停電							
Bit5	主RAM消去/設定変更信号	1でスイッチ操作検出							
Bit4	設定キースイッチ	0でスイッチON							
Bit3	枠開放情報入力	1で扉開放							
Bit2	磁気検出スイッチ	0で磁気検出							
Bit1	未使用	-							
Bit0	未使用	-							

(B)

設定状態管理エリア	VALID_PLAY	-	-	-	3	2	1	0
00H(0000 0000B):	通常遊技中							
01H(0000 0001B):	設定確認中							
02H(0000 0010B):	設定変更中							
08H(0000 1000B):	RAM異常							

【図 202】

(A) 電源投入時動作コマンド | VALID_PLAYの情報を| 2バイト構成

上位	下位	用途
A0H	01H	通常遊技開始可能状態
	02H	設定確認中
	03H	設定変更中
	09H	RAM異常発生

(B) 電源投入時状態コマンド | VALID_PLAYの情報を| 2バイト構成

上位	下位	用途
30H	01H	通常遊技開始可能状態

(C) 電源投入時復帰先コマンド | T_JOB_NOの情報を| 2バイト構成

上位	下位	用途
31H	01H	特別図柄待機中
31H	02H	特別図柄変動中
31H	03H	特別図柄判定中
31H	04H	特別図柄はずれ停止中
31H	05H	特別図柄大当り停止中
31H	06H	大入賞口開放前インターバル中
31H	07H	大入賞口開放中
31H	08H	大入賞口閉鎖中
31H	09H	大入賞口開放終了インターバル中

(D) 設定値コマンド | SET_LEVELの情報を| 2バイト構成

上位	下位	用途
A1H	01H~06H	設定値(SET_LEVEL)に対応したコマンド

30

40

50

【 図 2 0 3 】

- ・通常遊技状態が起動するホットスタート
電源投入時動作コマンド(A001H) → 電源投入時状態コマンド(3001H) → 電源投入時復帰先コマンド(310nH) → 設定値コマンド(A10mH)
 - ・RAMクリア時
電源投入時動作コマンド(A001H) → 電源投入時状態コマンド(3001H) → 電源投入時復帰先コマンド(3101H) → 設定値コマンド(A10mH)
 - ・設定変更モード
電源投入時動作コマンド(A003H) → …… → 電源投入時動作コマンド(A001H) → 電源投入時状態コマンド(3001H) → 電源投入時復帰先コマンド(3101H) → 設定値コマンド(A10mH)
 - ・設定確認モード
電源投入時動作コマンド(A002H) → …… → 電源投入時動作コマンド(A001H) → 電源投入時状態コマンド(3001H) → 電源投入時復帰先コマンド(310nH) → 設定値コマンド(A10mH)
 - ・RAM異常時
電源投入時動作コマンド(A009H) → 電源遮断 → 電源復帰(設定変更操作) → 電源投入時動作コマンド(A003H) → …… → 電源投入時動作コマンド(A001H) → 電源投入時状態コマンド(3001H) → 電源投入時復帰先コマンド(3101H) → 設定値コマンド(A10mH)
又は
電源投入時動作コマンド(A009H) → 電源遮断 → 電源復帰(設定変更操作以外) → 電源投入時動作コマンド(A009H) → …… → 電源投入時動作コマンド(A001H) → 電源投入時状態コマンド(3001H) → 電源投入時復帰先コマンド(3101H) → 設定値コマンド(A10mH)
- 上記において、nは特別回線/特別電動役物に関する処理状態を示すカウンタ値、mは設定値に応じた値である。

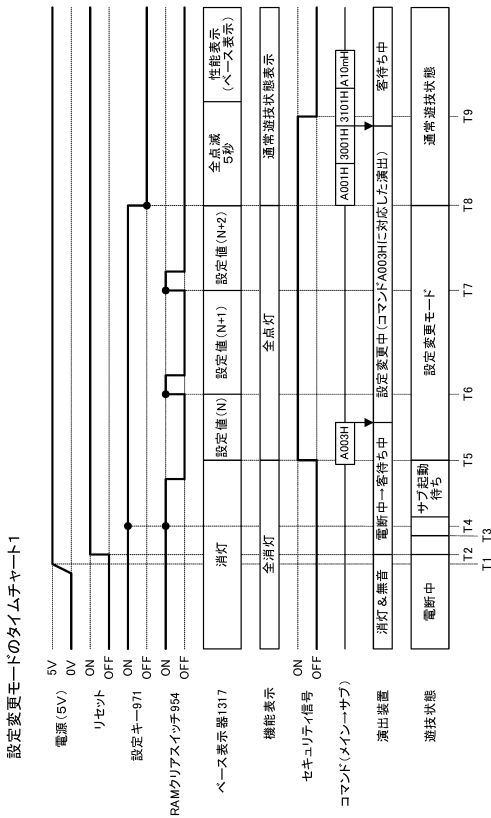
【 図 2 0 4 】

- 設定状態管理エリア (VALID_PLAY) の状態遷移図
- (A) パターン1
前回の電源断が通常遊技状態(00H)で、かつ、電源復旧時にRAMが正常な場合
- | | | RAMクリアスイッチ | |
|------|-----|------------|---------|
| | | ON | OFF |
| 設定キー | ON | 00H→02H | 00H→01H |
| | OFF | 00H→00H | 00H→00H |
- (B) パターン2-1
前回の電源断が設定変更中(02H)で、かつ、電源復旧時にRAMが正常な場合
- | | | RAMクリアスイッチ | |
|------|-----|------------|---------|
| | | ON | OFF |
| 設定キー | ON | 02H→02H | 02H→02H |
| | OFF | 02H→02H | 02H→02H |
- (C) パターン2-2
前回の電源断が設定変更中(02H)で、かつ、電源復旧時にRAMが正常な場合の別列
- | | | RAMクリアスイッチ | |
|------|-----|------------|---------|
| | | ON | OFF |
| 設定キー | ON | 02H→02H | 02H→08H |
| | OFF | 02H→08H | 02H→08H |
- (D) パターン3-1
前回の電源断が設定確認中(01H)で、かつ、電源復旧時にRAMが正常な場合
- | | | RAMクリアスイッチ | |
|------|-----|------------|---------|
| | | ON | OFF |
| 設定キー | ON | 01H→02H | 01H→01H |
| | OFF | 01H→00H | 01H→00H |
- (E) パターン3-2
前回の電源断が設定確認中(01H)で、かつ、電源復旧時にRAMが正常な場合の別列
- | | | RAMクリアスイッチ | |
|------|-----|------------|---------|
| | | ON | OFF |
| 設定キー | ON | 01H→02H | 01H→01H |
| | OFF | 01H→00H | 01H→01H |
- (F) パターン4
前回の電源断がRAM異常(02H)で、かつ、電源復旧時にRAMが異常の場合
- | | | RAMクリアスイッチ | |
|------|-----|------------|---------|
| | | ON | OFF |
| 設定キー | ON | 08H→02H | 08H→08H |
| | OFF | 08H→08H | 08H→08H |

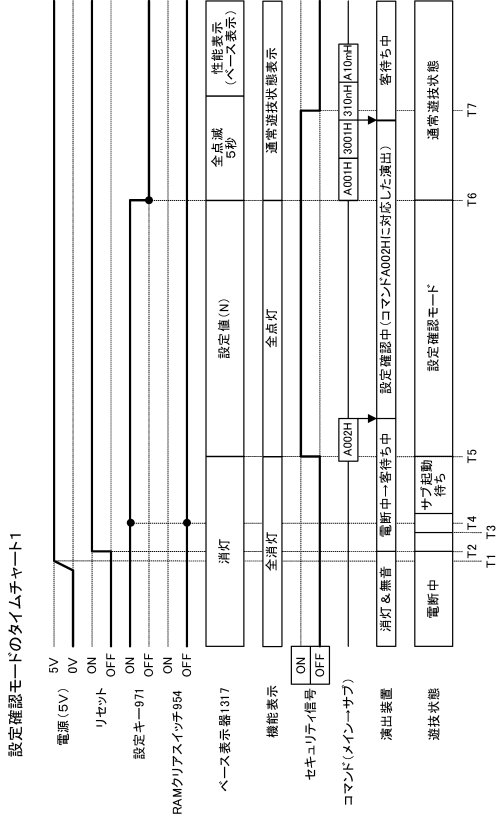
10

20

【 図 2 0 5 】



【 図 2 0 6 】



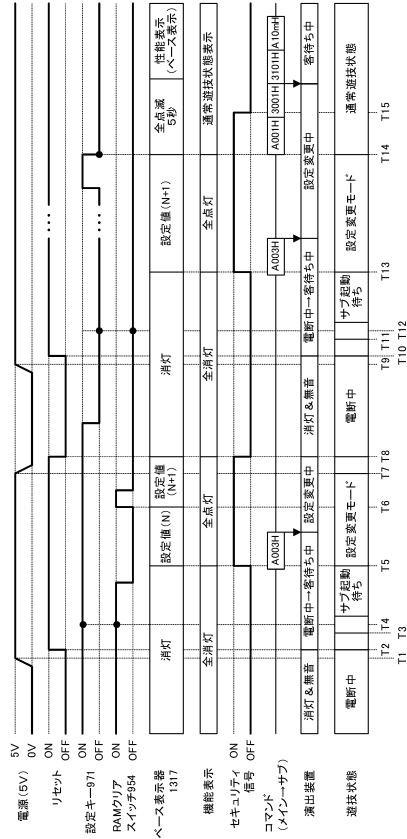
30

40

50

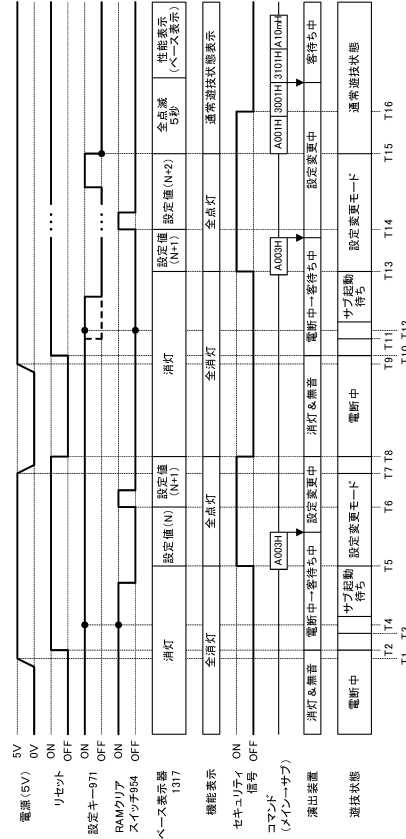
【図 207】

設定変更モードのタイムチャート2



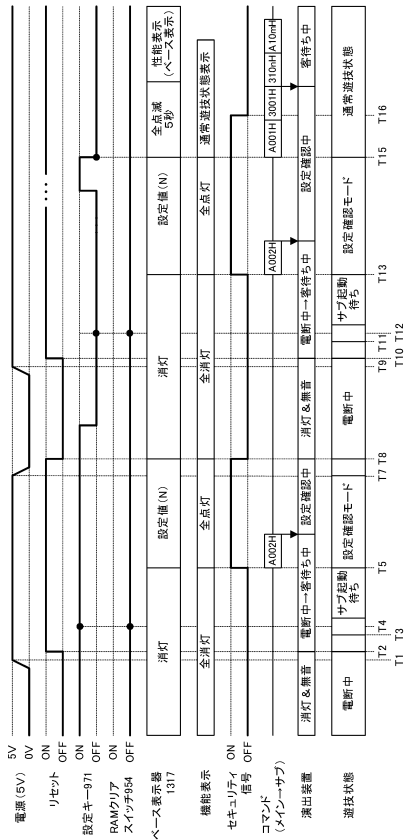
【図 208】

設定変更モードのタイムチャート3



【図 209】

設定確認モードのタイムチャート2



【図 210】

設定値テーブル選択用アドレステーブル

設定値1用判定閾値テーブルアドレス
設定値2用判定閾値テーブルアドレス
設定値3用判定閾値テーブルアドレス
設定値4用判定閾値テーブルアドレス
設定値5用判定閾値テーブルアドレス
設定値6用判定閾値テーブルアドレス

設定値が1のとき選択
 設定値が2のとき選択
 設定値が3のとき選択
 設定値が4のとき選択
 設定値が5のとき選択
 設定値が6のとき選択

設定値1用判定閾値テーブル

低確率時の閾値
高確率時の閾値

設定値2用判定閾値テーブル

低確率時の閾値
高確率時の閾値

設定値3用判定閾値テーブル

低確率時の閾値
高確率時の閾値

設定値4用判定閾値テーブル

低確率時の閾値
高確率時の閾値

設定値5用判定閾値テーブル

低確率時の閾値
高確率時の閾値

設定値6用判定閾値テーブル

低確率時の閾値
高確率時の閾値

【図 2 1 1】

設定値テーブル選択用アドレステーブル

設定値1用判定閾値テーブルアドレス
設定値2用判定閾値テーブルアドレス
設定値3用判定閾値テーブルアドレス
設定値4用判定閾値テーブルアドレス
設定値5用判定閾値テーブルアドレス
設定値6用判定閾値テーブルアドレス

設定値が1のとき選択
 設定値が2のとき選択
 設定値が3のとき選択
 設定値が4のとき選択
 設定値が5のとき選択
 設定値が6のとき選択

設定値1用判定閾値テーブル

低確率時の下限値の閾値
低確率時の上限値の閾値
高確率時の下限値の閾値
高確率時の上限値の閾値

設定値2用判定閾値テーブル

低確率時の下限値の閾値
低確率時の上限値の閾値
高確率時の下限値の閾値
高確率時の上限値の閾値

設定値3用判定閾値テーブル

低確率時の下限値の閾値
低確率時の上限値の閾値
高確率時の下限値の閾値
高確率時の上限値の閾値

設定値4用判定閾値テーブル

低確率時の下限値の閾値
低確率時の上限値の閾値
高確率時の下限値の閾値
高確率時の上限値の閾値

設定値5用判定閾値テーブル

低確率時の下限値の閾値
低確率時の上限値の閾値
高確率時の下限値の閾値
高確率時の上限値の閾値

設定値6用判定閾値テーブル

低確率時の下限値の閾値
低確率時の上限値の閾値
高確率時の下限値の閾値
高確率時の上限値の閾値

【図 2 1 2】

低確率用設定値テーブル選択用アドレステーブル

低確率時設定値1用判定閾値テーブルアドレス
低確率時設定値2用判定閾値テーブルアドレス
低確率時設定値3用判定閾値テーブルアドレス
低確率時設定値4用判定閾値テーブルアドレス
低確率時設定値5用判定閾値テーブルアドレス
低確率時設定値6用判定閾値テーブルアドレス

高確率用設定値テーブル選択用アドレステーブル

高確率時設定値1用判定閾値テーブルアドレス
高確率時設定値2用判定閾値テーブルアドレス
高確率時設定値3用判定閾値テーブルアドレス
高確率時設定値4用判定閾値テーブルアドレス
高確率時設定値5用判定閾値テーブルアドレス
高確率時設定値6用判定閾値テーブルアドレス

低確率時設定値1用判定閾値テーブル

低確率時の下限値の閾値
低確率時の上限値の閾値

高確率時設定値1用判定閾値テーブル

高確率時の下限値の閾値
高確率時の上限値の閾値

低確率時設定値2用判定閾値テーブル

低確率時の下限値の閾値
低確率時の上限値の閾値

高確率時設定値2用判定閾値テーブル

高確率時の下限値の閾値
高確率時の上限値の閾値

低確率時設定値3用判定閾値テーブル

低確率時の下限値の閾値
低確率時の上限値の閾値

高確率時設定値3用判定閾値テーブル

高確率時の下限値の閾値
高確率時の上限値の閾値

低確率時設定値4用判定閾値テーブル

低確率時の下限値の閾値
低確率時の上限値の閾値

高確率時設定値4用判定閾値テーブル

高確率時の下限値の閾値
高確率時の上限値の閾値

低確率時設定値5用判定閾値テーブル

低確率時の下限値の閾値
低確率時の上限値の閾値

高確率時設定値5用判定閾値テーブル

高確率時の下限値の閾値
高確率時の上限値の閾値

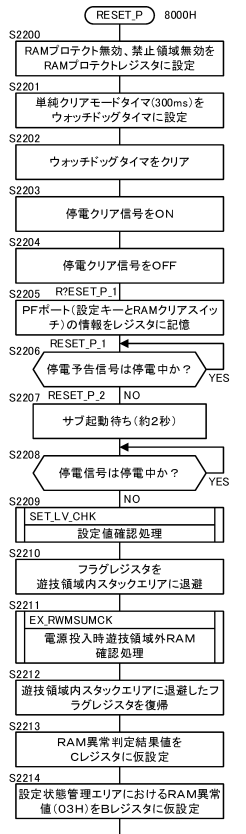
低確率時設定値6用判定閾値テーブル

低確率時の下限値の閾値
低確率時の上限値の閾値

高確率時設定値6用判定閾値テーブル

高確率時の下限値の閾値
高確率時の上限値の閾値

【図 2 1 3】



【図 2 1 4】

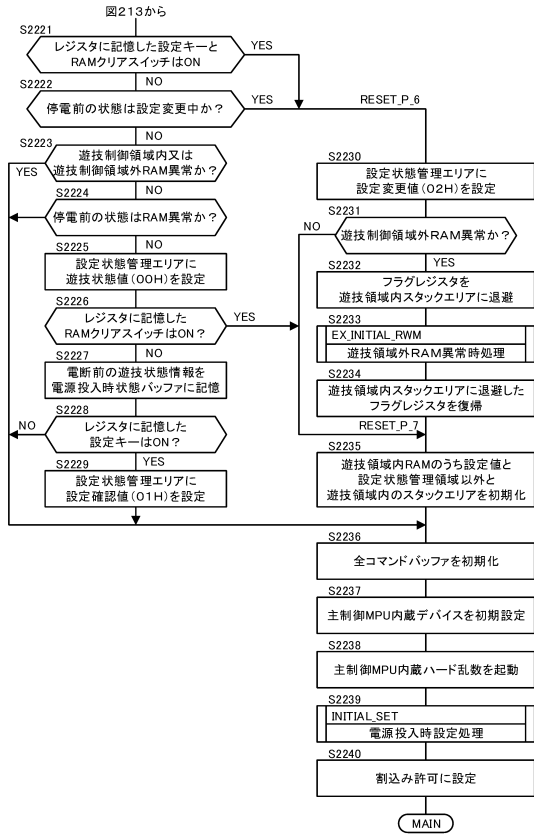


図214へ

10

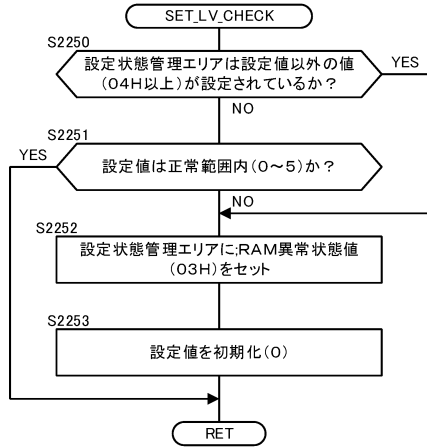
20

30

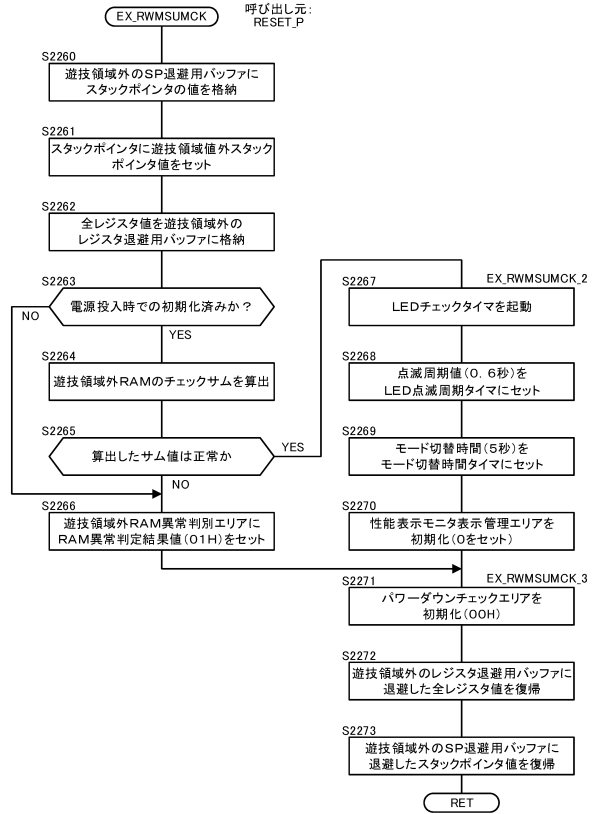
40

50

【 図 2 1 5 】



【 図 2 1 6 】



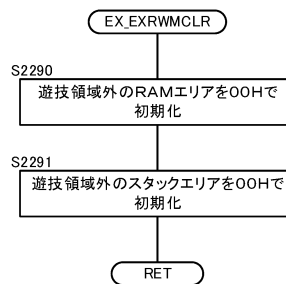
10

20

【 図 2 1 7 】



【 図 2 1 8 】

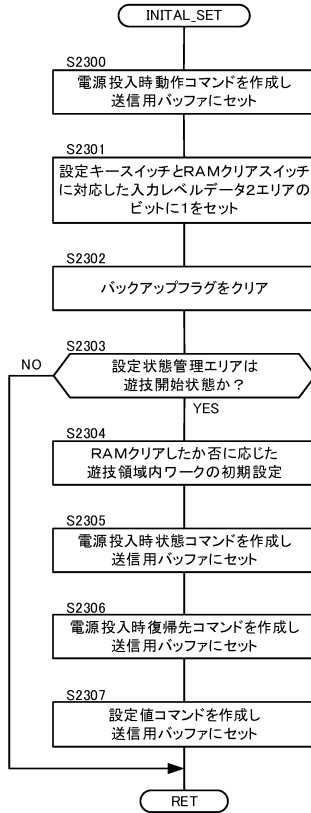


30

40

50

【図 2 1 9】



【図 2 2 0】

(A)

設定状態管理エリア	VALID_PLAY	-	-	-	-	3	2	1	0
00H(0000 0000B):通常遊技中 01H(0000 0001B):設定確認中 02H(0000 0010B):設定変更中 03H(0000 0011B):RAM異常									

(B)

電源投入時動作コマンド		VALID_PLAYの情報を使用	2バイト構成
上位	下位	用途	
AOH	01H	通常遊技開始可能状態	
	02H	設定確認中	
	03H	設定変更中	
	04H	RAM異常発生	

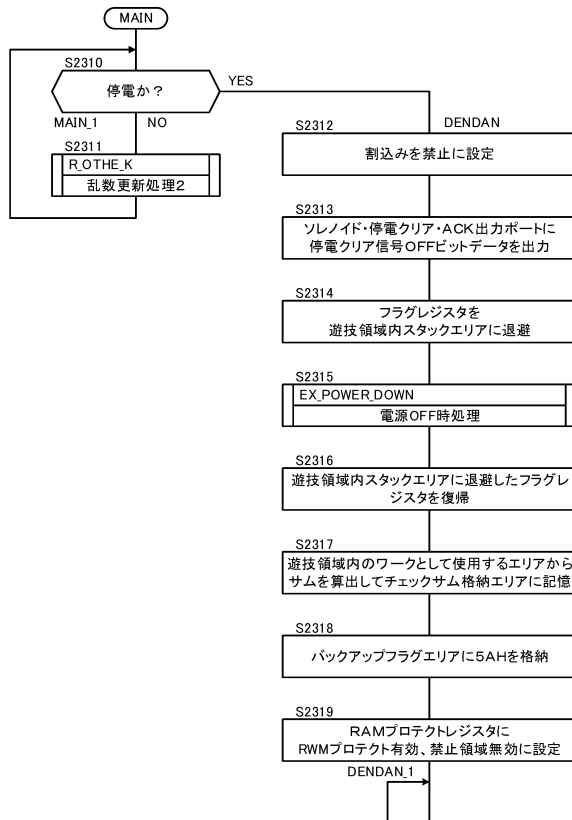
(C)

電源投入時状態コマンド		電源投入時状態バッファ(PWON_JOT_BF)の情報を使用	2バイト構成
上位	下位	用途	
30H	01H	RAMクリア報知(RAMが初期化された場合)	
	02H	停電前の状態が低確率非時短	
	03H	停電前の状態が高確率時短	
	04H	停電前の状態が低確率時短	

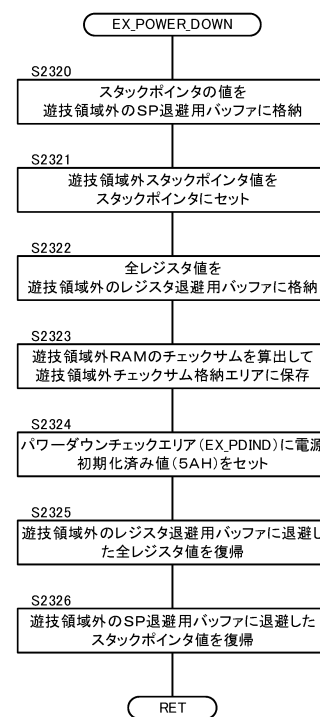
10

20

【図 2 2 1】



【図 2 2 2】

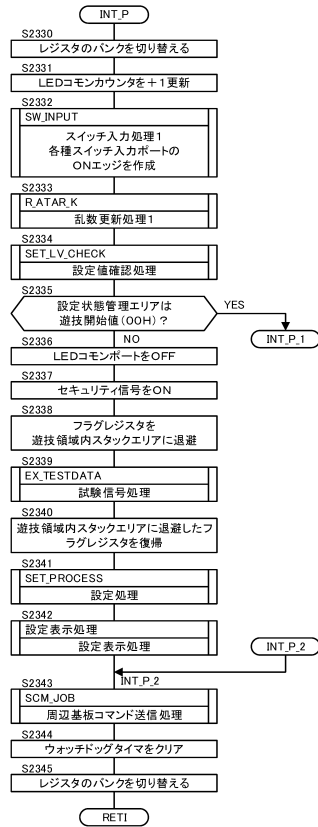


30

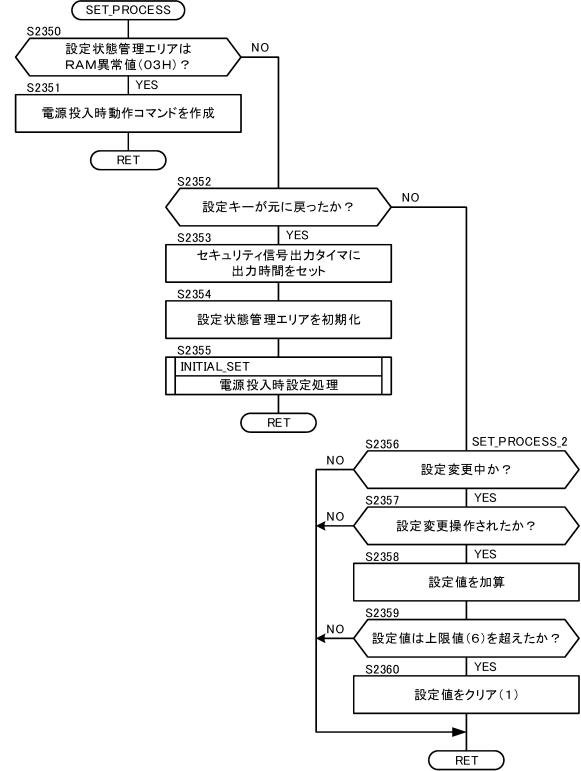
40

50

【図 2 2 3】



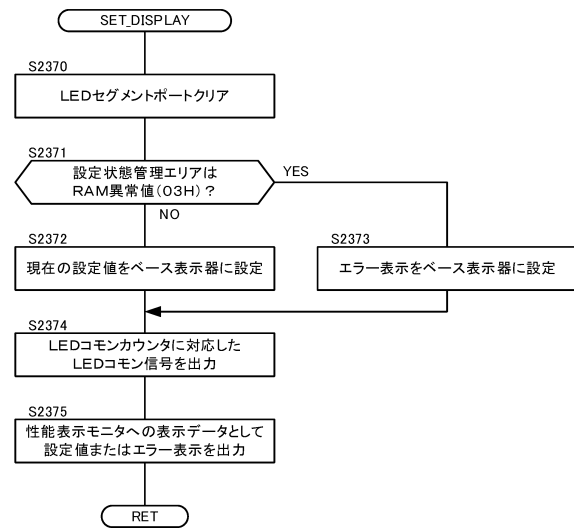
【図 2 2 4】



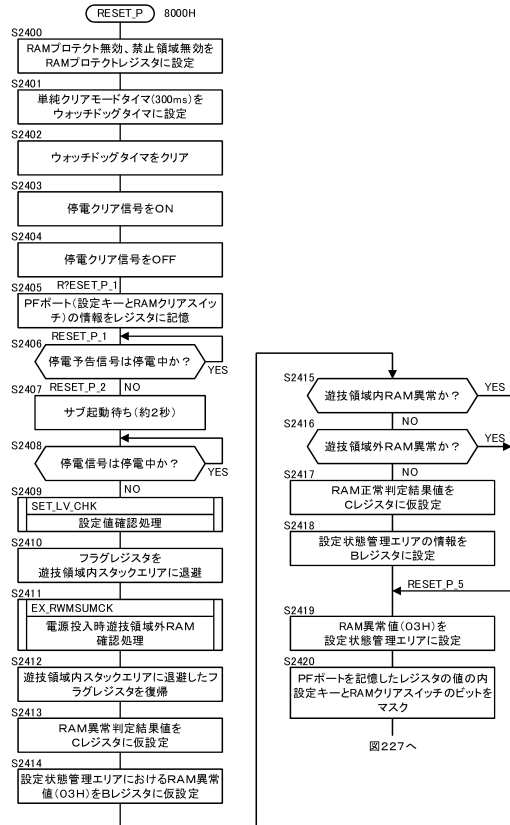
10

20

【図 2 2 5】

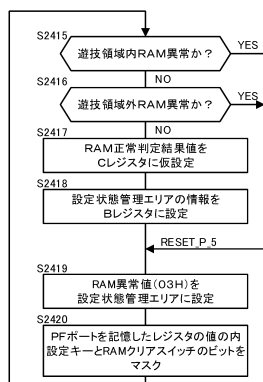


【図 2 2 6】



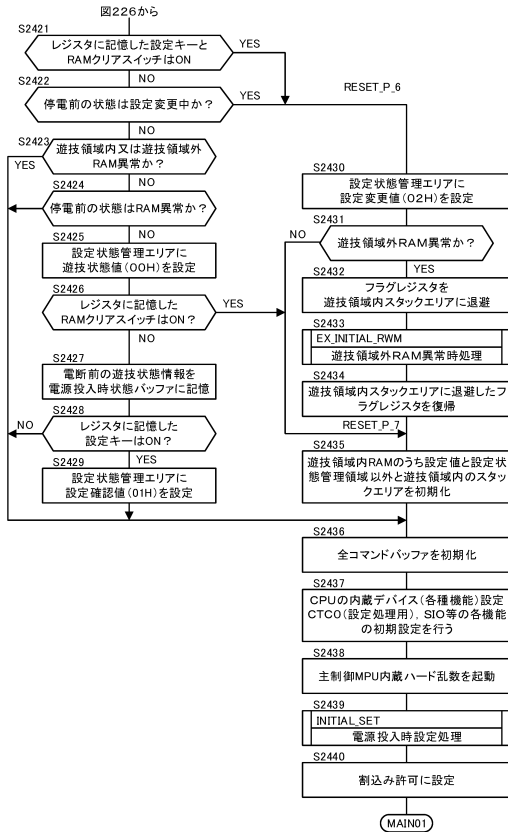
30

40

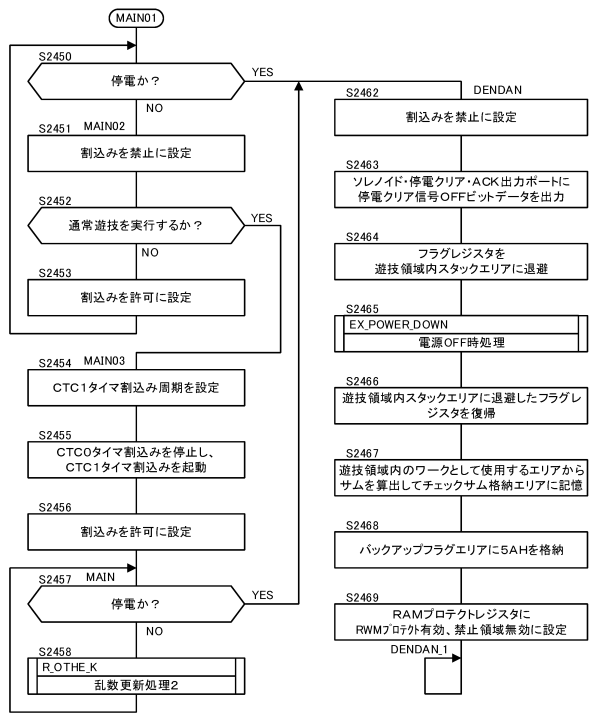


50

【図 2 2 7】



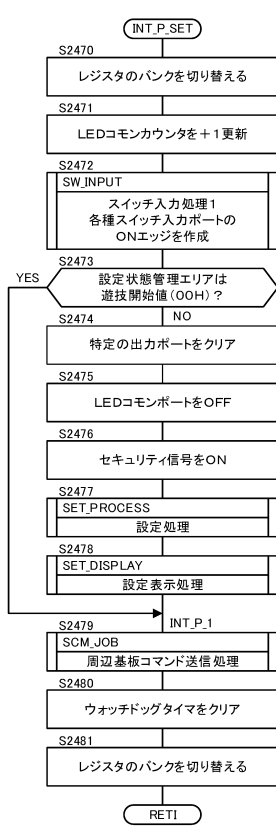
【図 2 2 8】



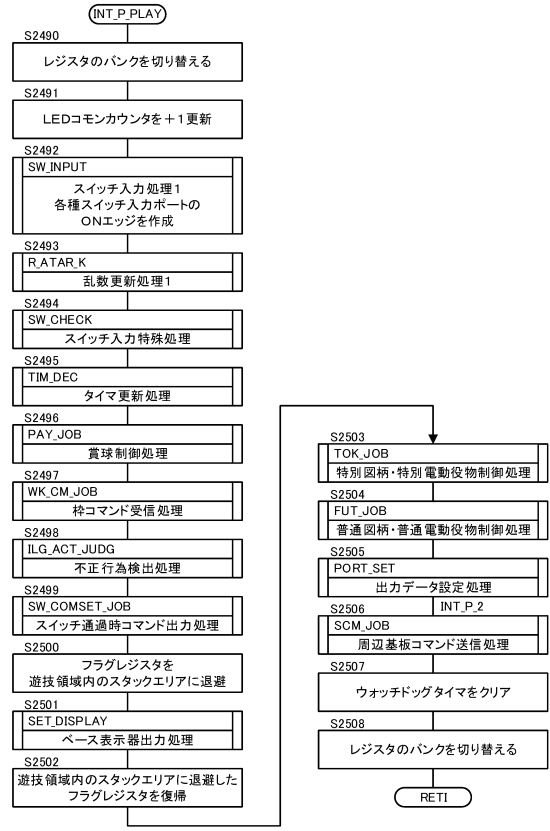
10

20

【図 2 2 9】



【図 2 3 0】

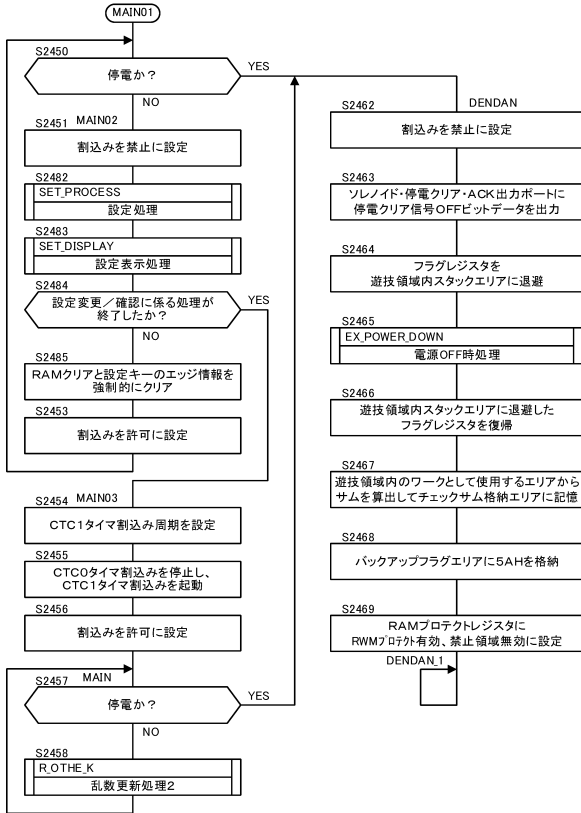


30

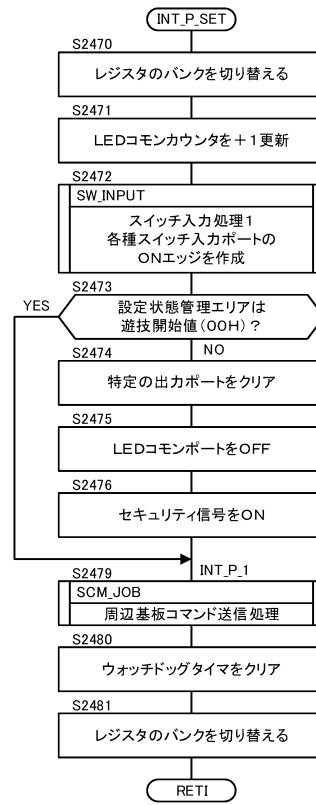
40

50

【図231】



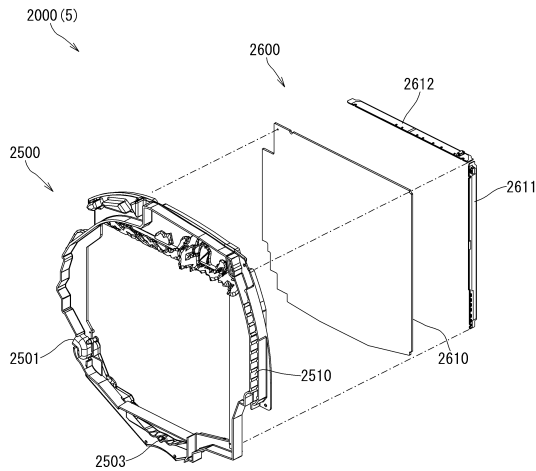
【図232】



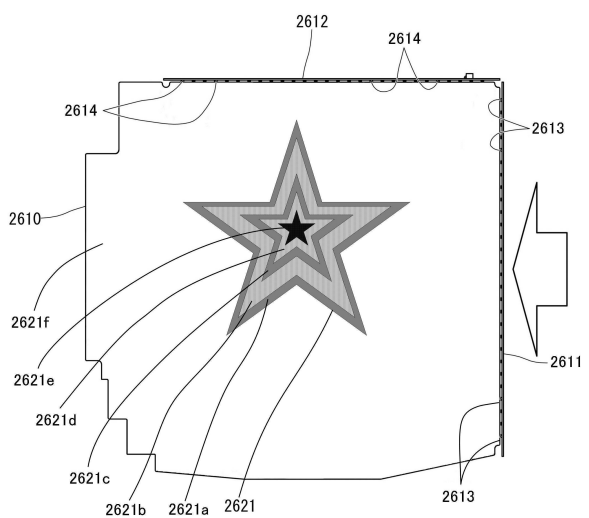
10

20

【図233】



【図234】

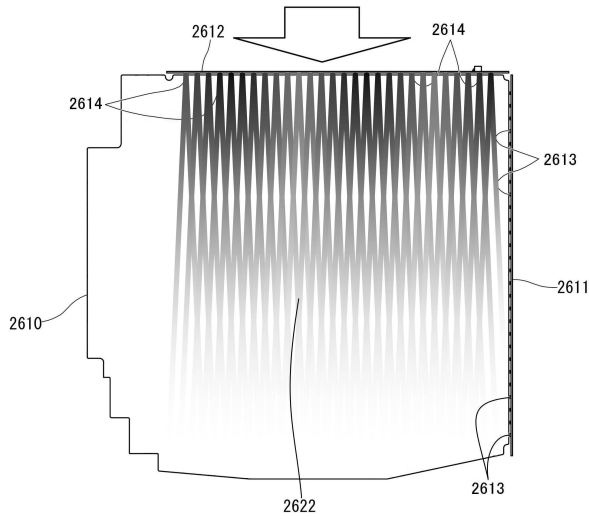


30

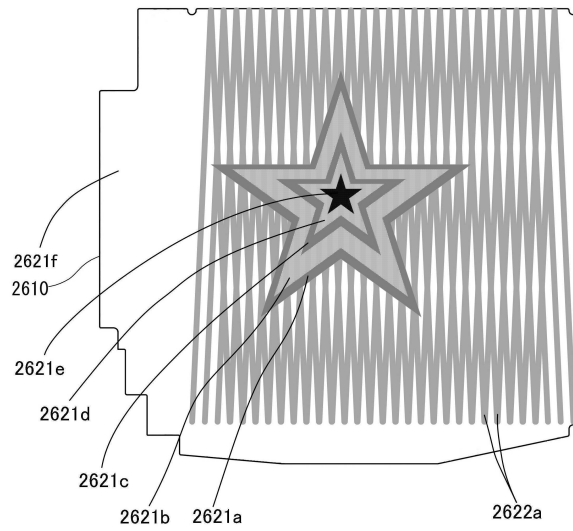
40

50

【 図 2 3 5 】

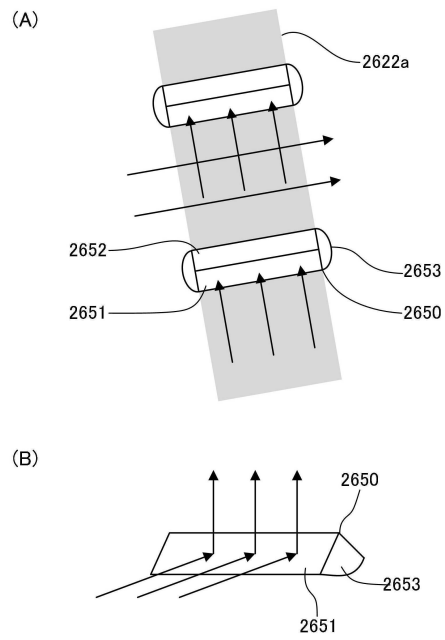


【 図 2 3 6 】

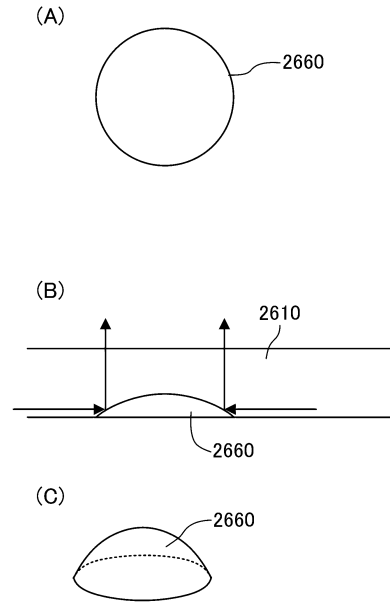


10

【 図 2 3 7 】



【 図 2 3 8 】



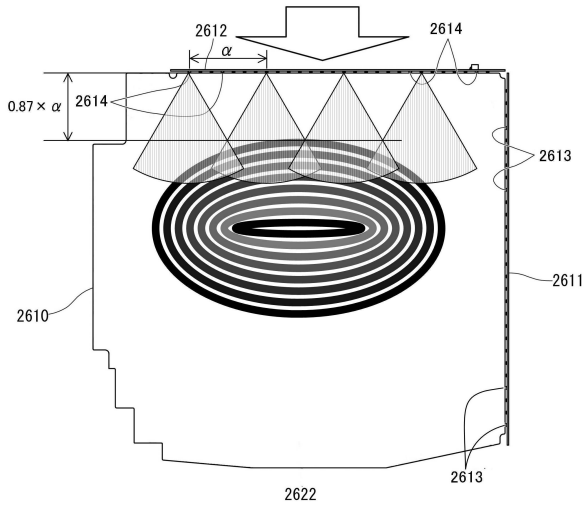
20

30

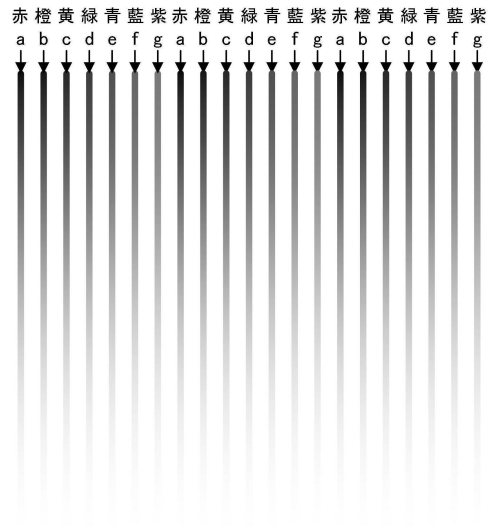
40

50

【 2 4 3 】

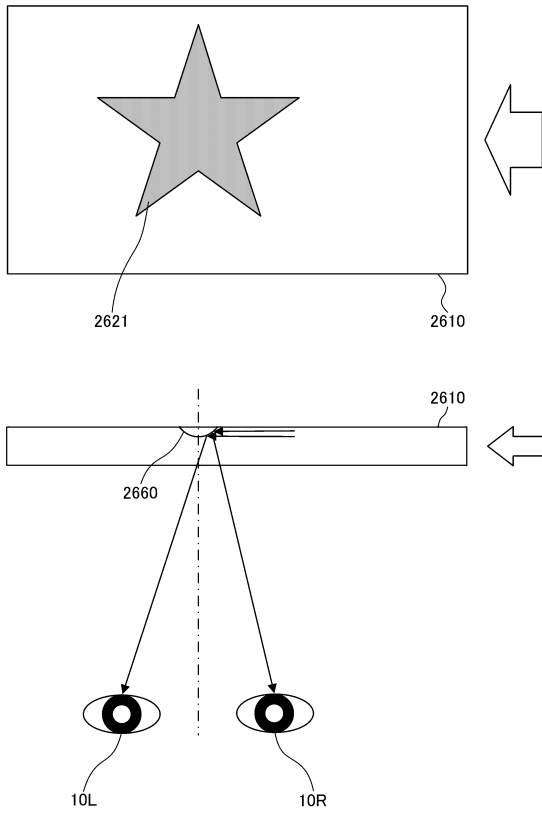


【 2 4 4 】

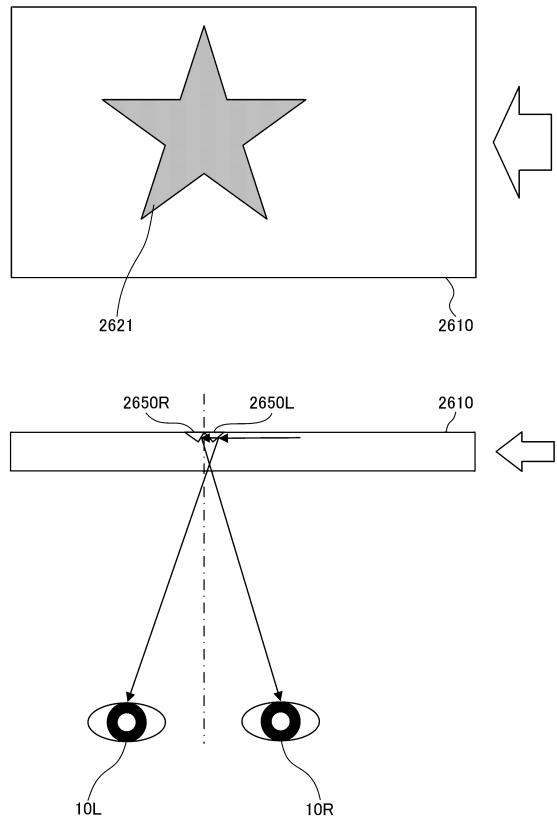


10

【 2 4 5 】



【 2 4 6 】



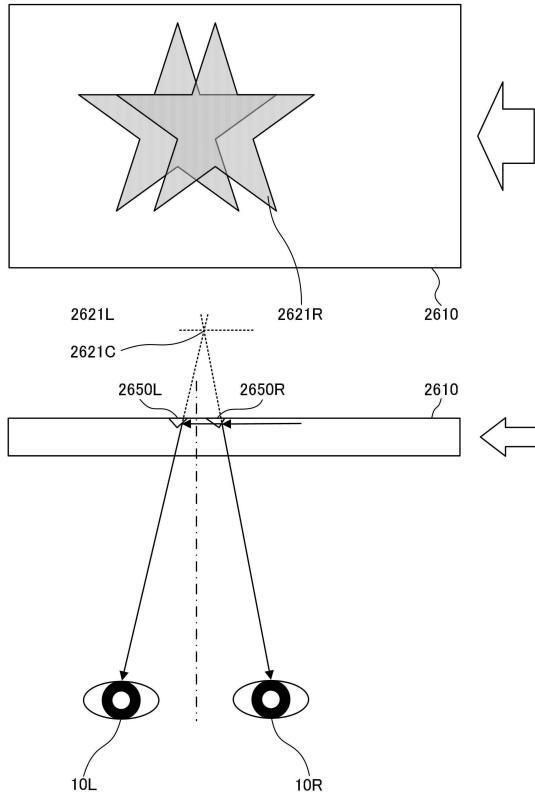
20

30

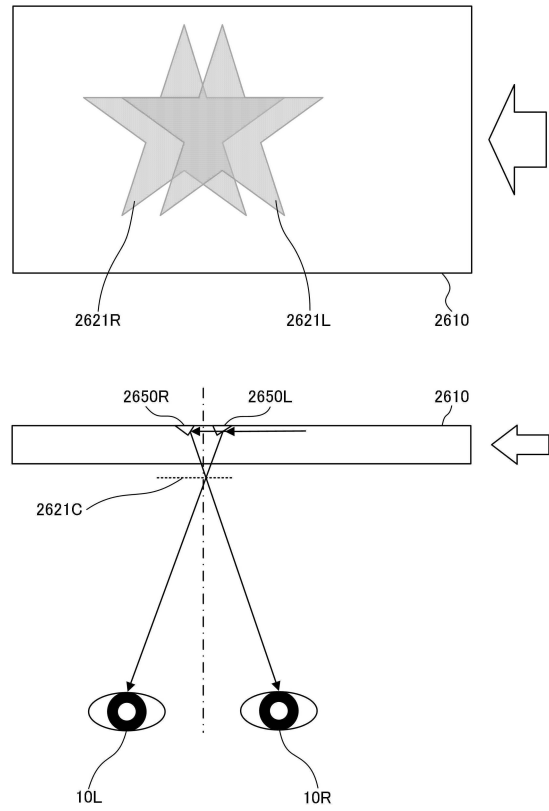
40

50

【 2 4 7 】



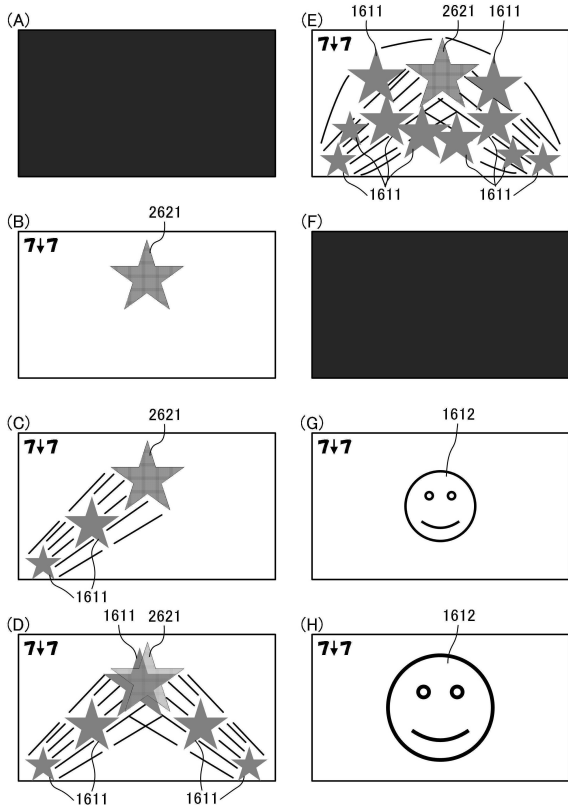
【 2 4 8 】



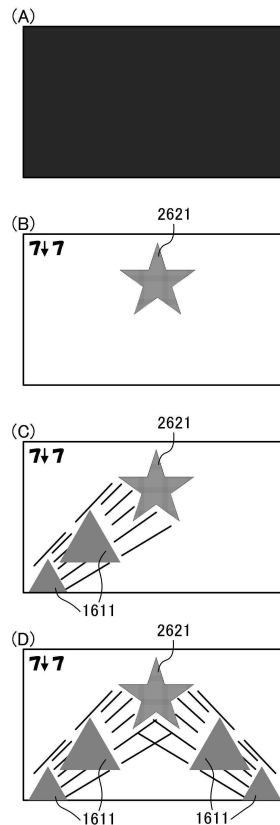
10

20

【 2 4 9 】



【 2 5 0 】

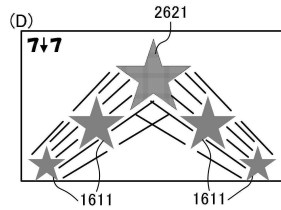
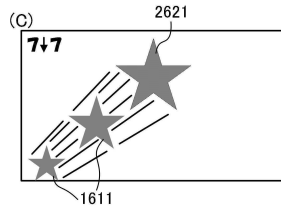
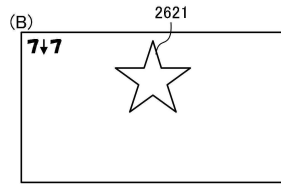


30

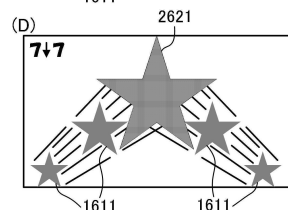
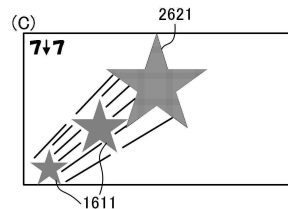
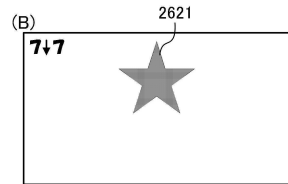
40

50

【 2 5 1 】



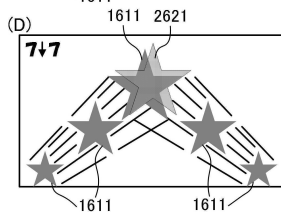
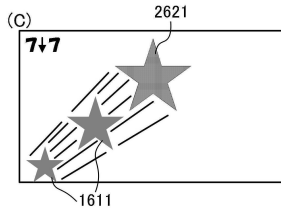
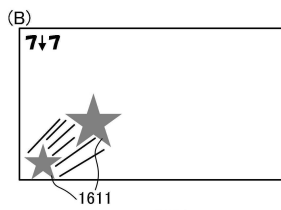
【 2 5 2 】



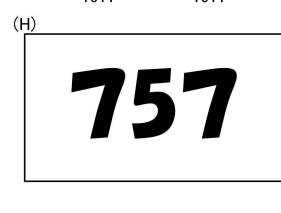
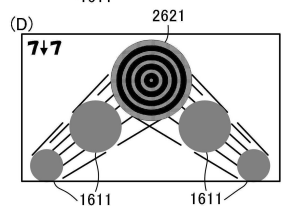
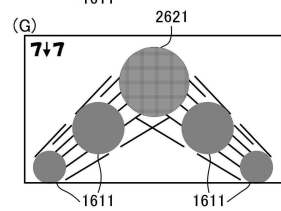
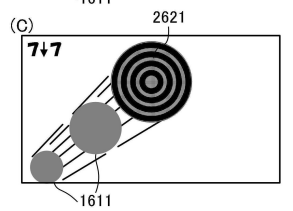
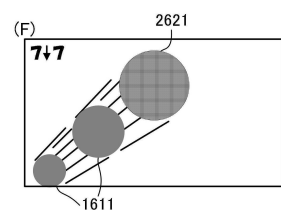
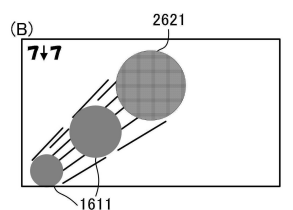
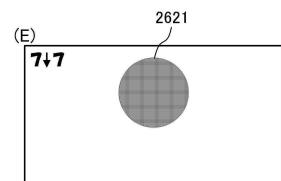
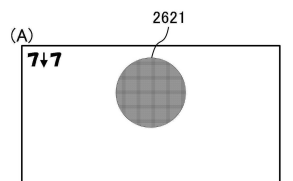
10

20

【 2 5 3 】



【 2 5 4 】

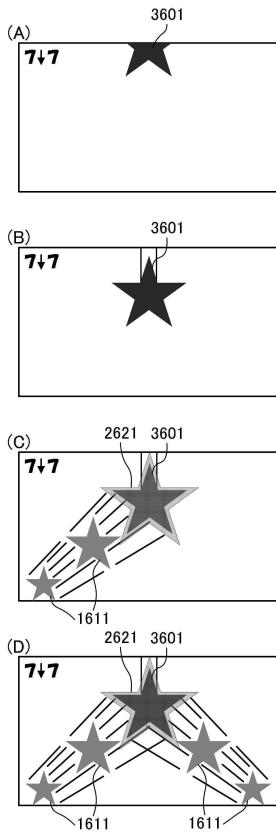


30

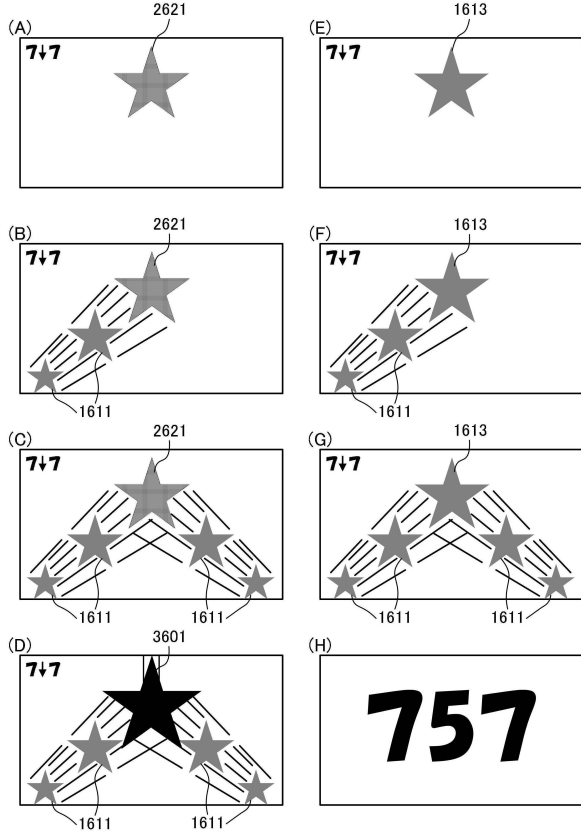
40

50

【図 2 5 5】



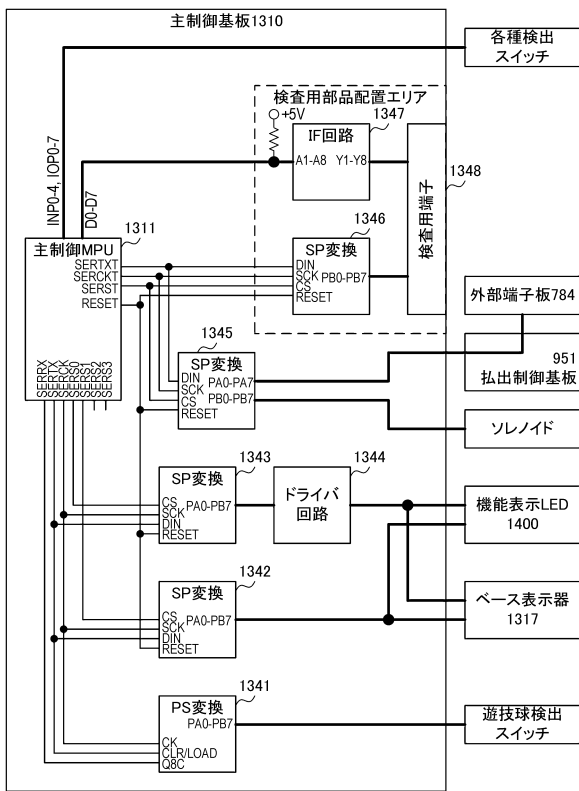
【図 2 5 6】



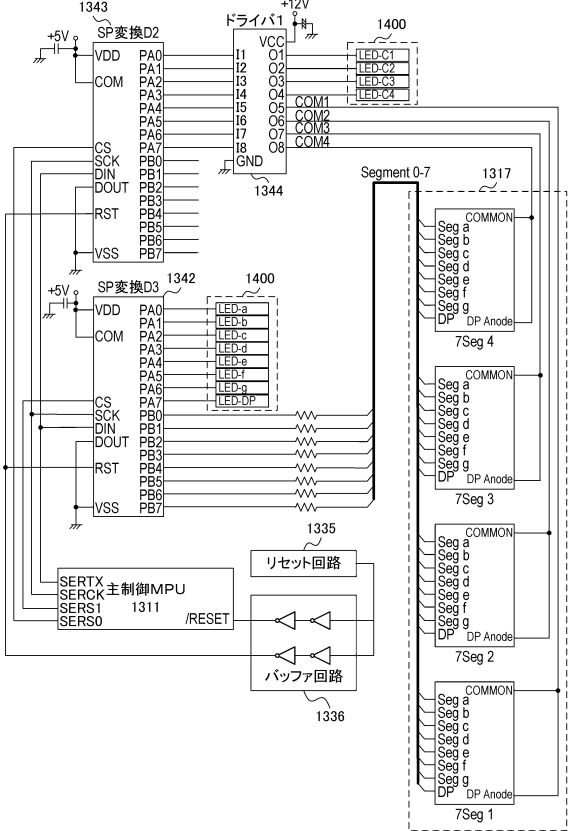
10

20

【図 2 5 7】



【図 2 5 8】

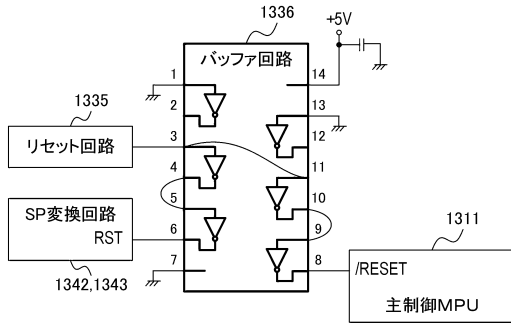


30

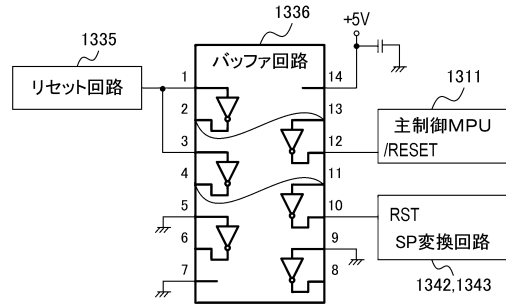
40

50

【図 2 5 9】

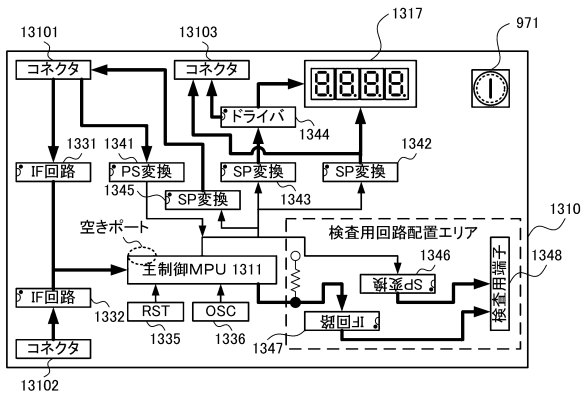


【図 2 6 0】



10

【図 2 6 1】



【図 2 6 2】

アドレス	内容		
D2 (SERS0)	PA0	機能表示アノード1	機能表示LEDコモン側
	PA1	機能表示アノード2	
	PA2	機能表示アノード3	
	PA3	機能表示アノード4	
	PA4	ベース表示器アノード1	ベース表示器コモン側
	PA5	ベース表示器アノード2	
	PA6	ベース表示器アノード3	
	PA7	ベース表示器アノード4	
D3 (SERS1)	PA0	機能表示カソードa	機能表示LEDセグメント側
	PA1	機能表示カソードb	
	PA6	機能表示カソードg	ベース表示器セグメント側
	PA7	機能表示カソードD. P	
	PB0	ベース表示器カソードa	
	PB1	ベース表示器カソードb	
	
	PB6	ベース表示器カソードg	
	PB7	ベース表示器カソードD. P	
D5	PA0	始動ロスイッチ1	遊技球検出スイッチ
	PA1	始動ロスイッチ2	
	PA2	始動ロスイッチ3	
	PA3	大入賞口カウントスイッチ1	
	PA4	大入賞口カウントスイッチ2	
	PA5	普通入賞ロスイッチ1	
	PA6	普通入賞ロスイッチ2	
	PA7	普通入賞ロスイッチ3	
	PB0	特定領域	汎用入力ポート
	PB1	排出ロスイッチ	
	PB2	ゲートスイッチ	
	PB3	遊技板排出スイッチ1	
	PB4	遊技板排出スイッチ2	
	PB5	遊技板排出スイッチ3	
	PB6	遊技板排出スイッチ4	
PB7	フォトセンサ	汎用出力ポート	
INP0	設定キースイッチ		
INP1	RAMクリアスイッチ		
INP2	停電予告信号		
INP3	主払ACK信号		
INP4	枠開放スイッチ		
IOP0	電波検出センサ		汎用出力ポート(未使用)
IOP1	振動検出センサ		
IOP2	磁気検出スイッチ信号		
IOP3	近接スイッチエラー信号		
IOP4			
IOP5			
IOP6			
IOP7			

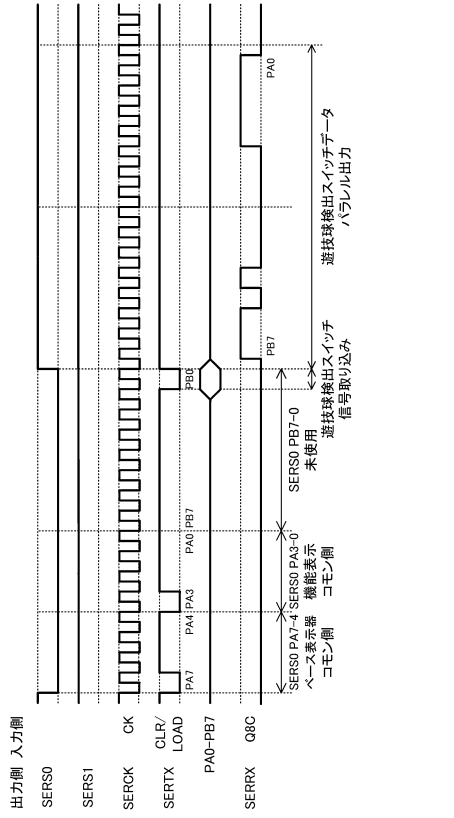
20

30

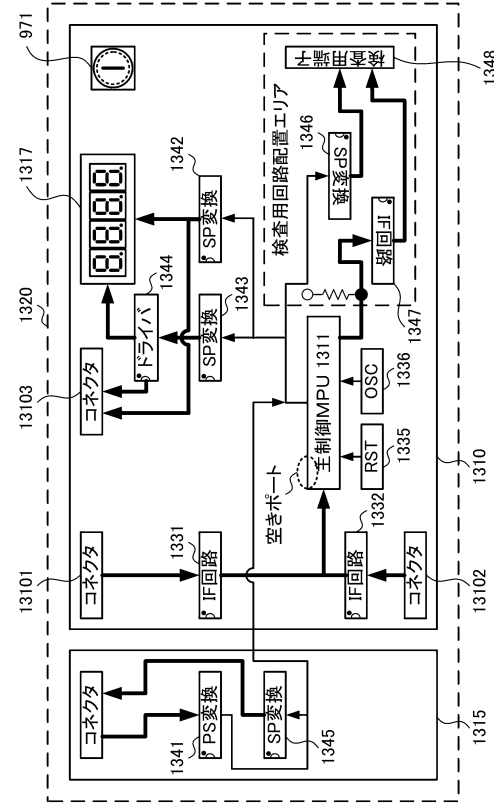
40

50

【図 2 6 3】



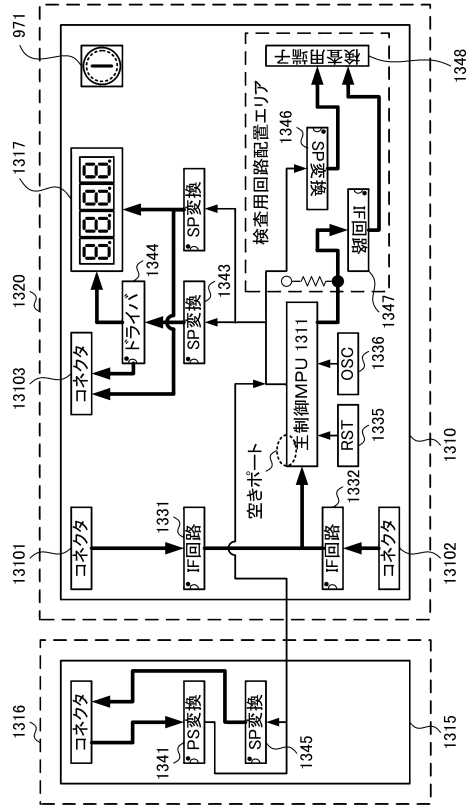
【図 2 6 4】



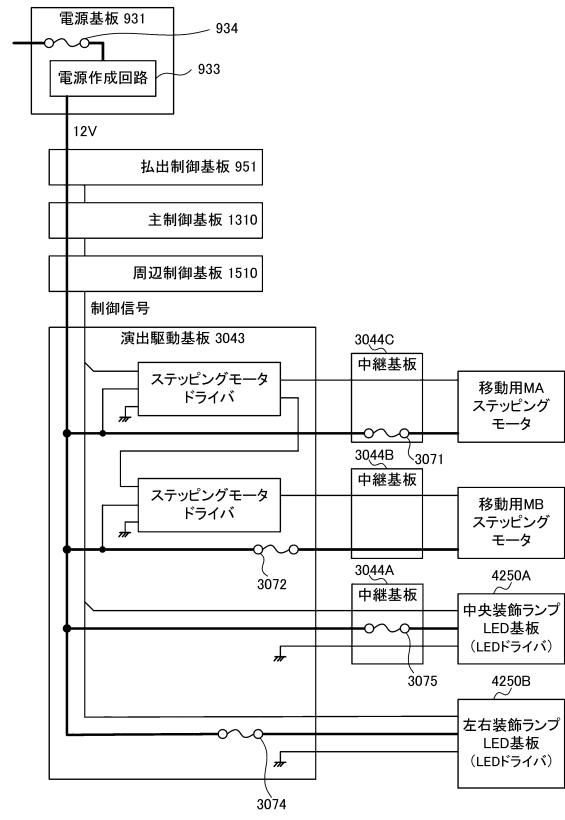
10

20

【図 2 6 5】



【図 2 6 6】

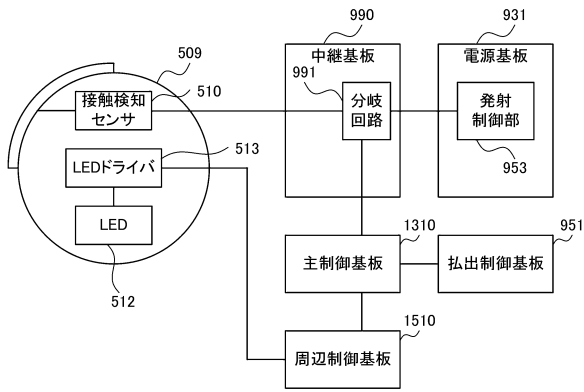


30

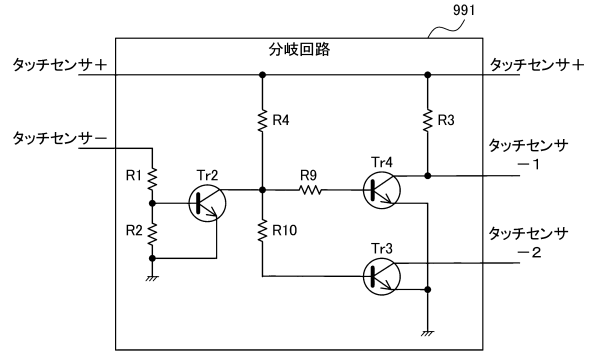
40

50

【図267】

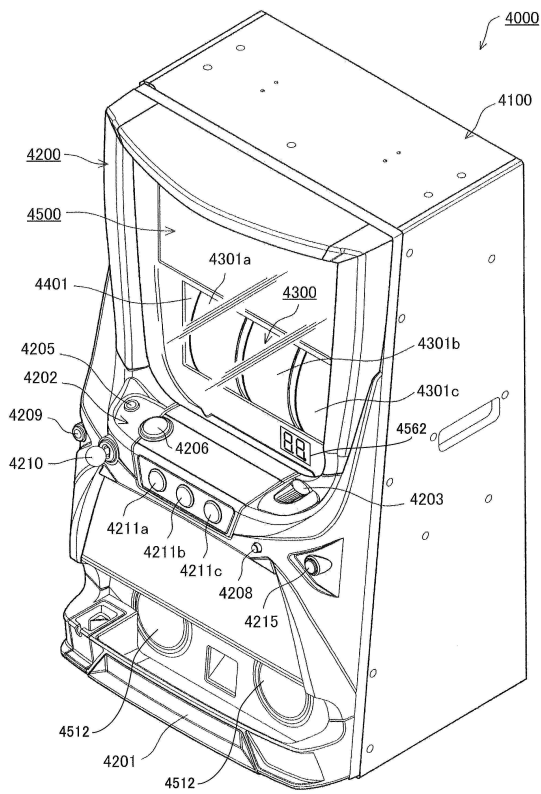


【図268】

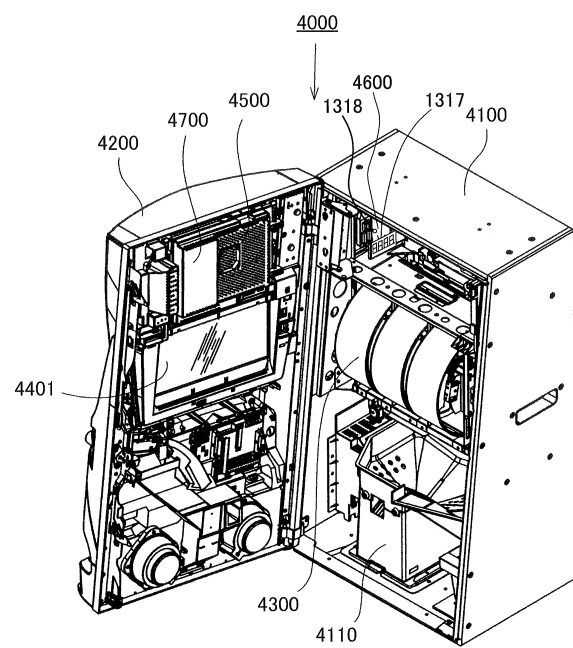


10

【図269】



【図270】



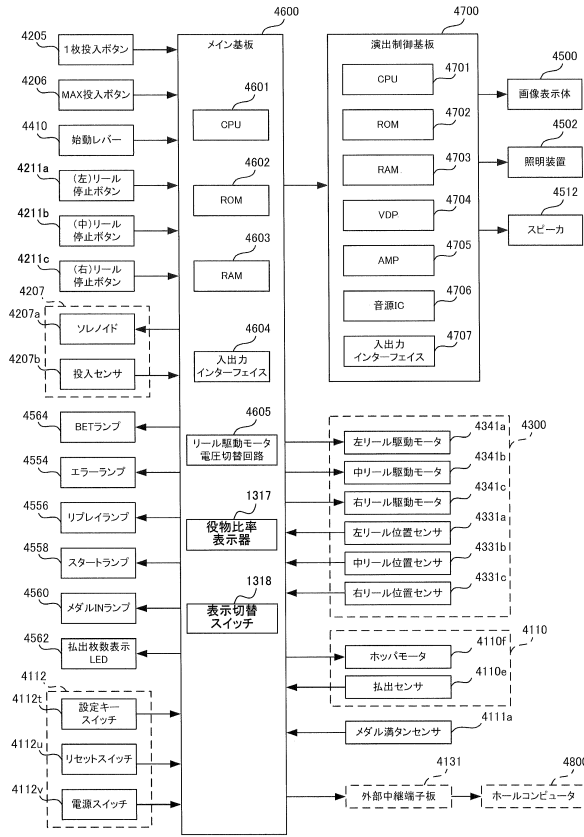
20

30

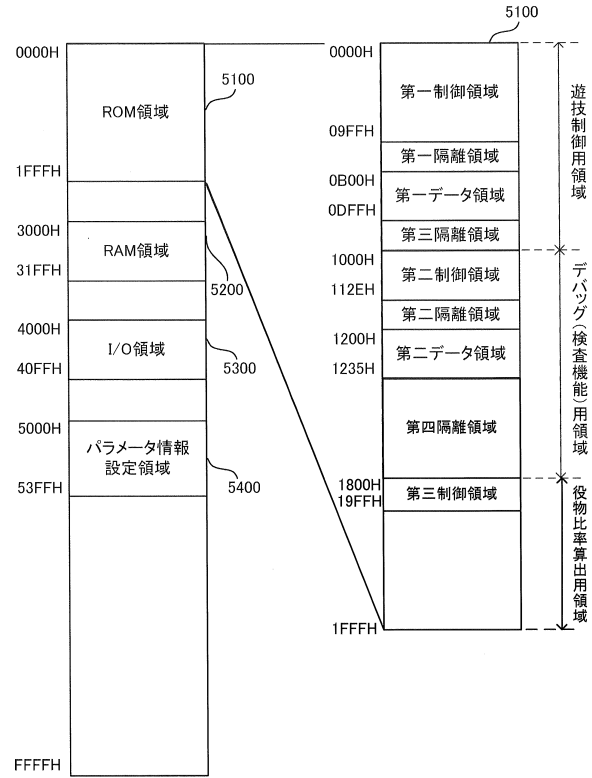
40

50

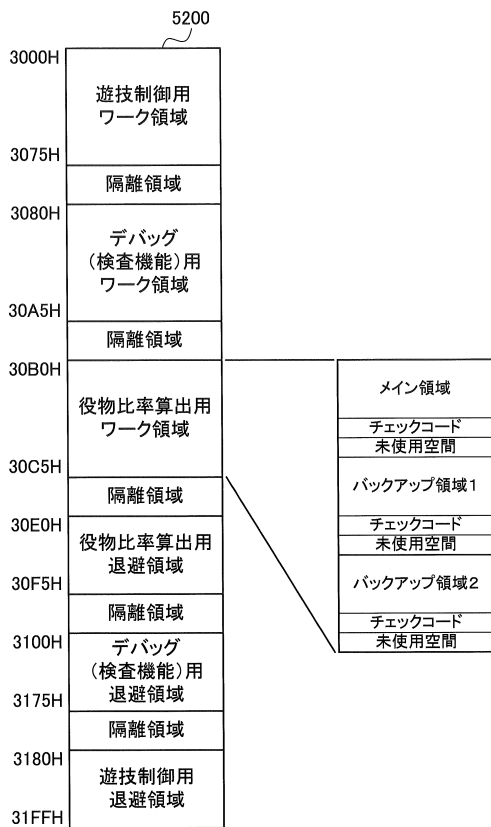
【図 2 7 1】



【図 2 7 2】



【図 2 7 3】



【図 2 7 4】

(A)

役物払出		有利区間遊技数	
連続役物払出		非有利区間遊技数	
総払出		有利区間割合	
役物比率			
連続役物比率			

(B)

	1	2	3	...	n-2	n-1	n	累計	総累計
再遊技回数				...					
入賞払出				...					
役物払出				...					
連続役物払出				...					
遊技回数				...					
役物比率				...					
連続役物比率				...					
有利区間遊技数				...					
非有利区間遊技数				...					
有利区間割合				...					

10

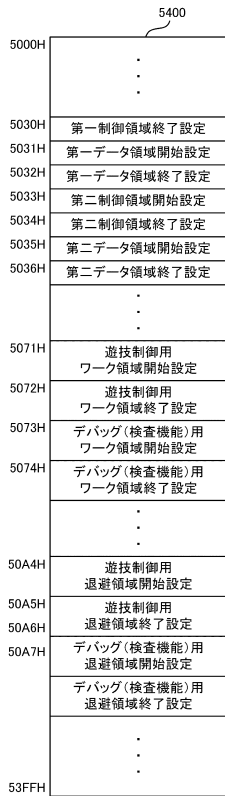
20

30

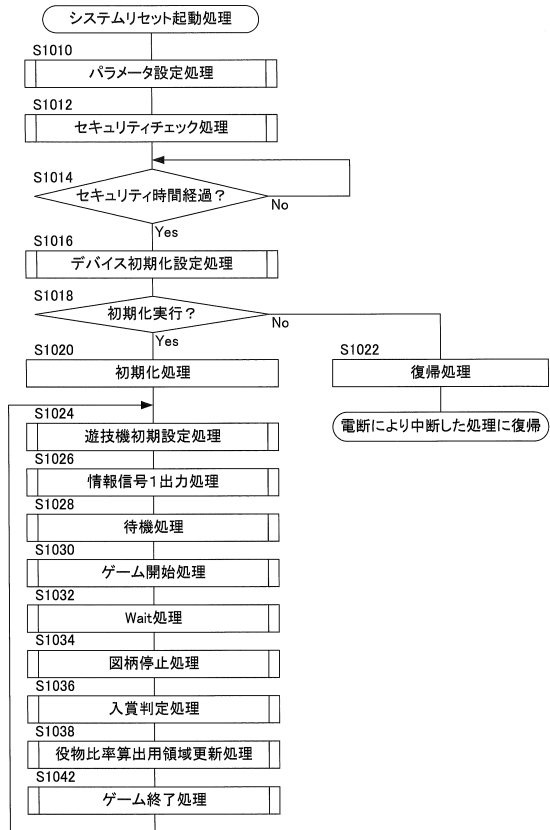
40

50

【図 275】



【図 276】



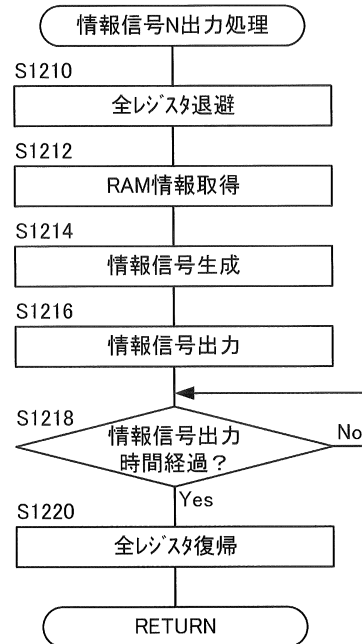
10

20

【図 277】



【図 278】

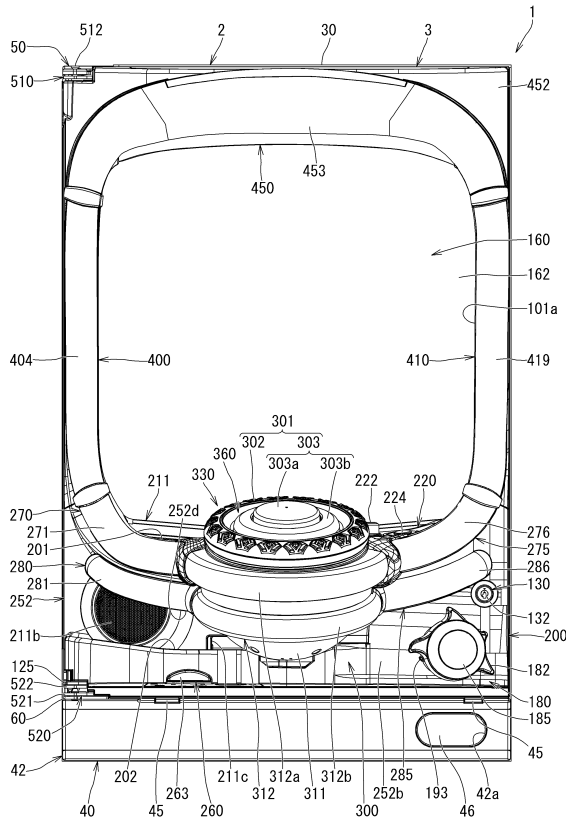


30

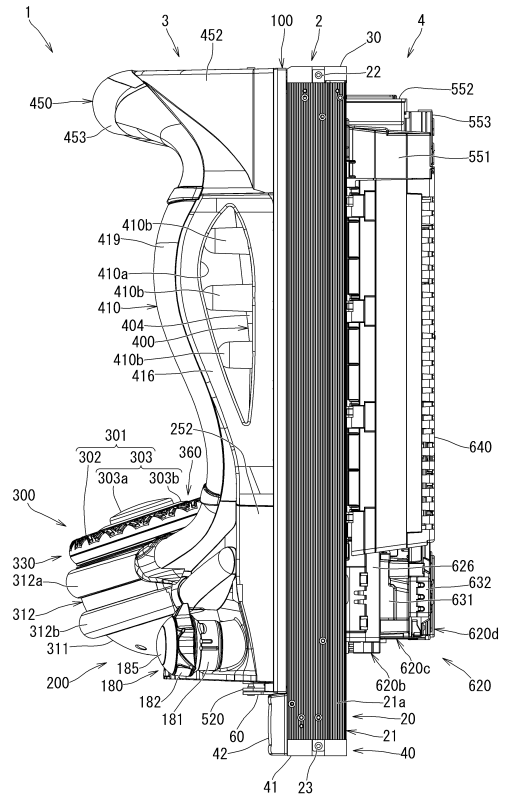
40

50

【 279 】



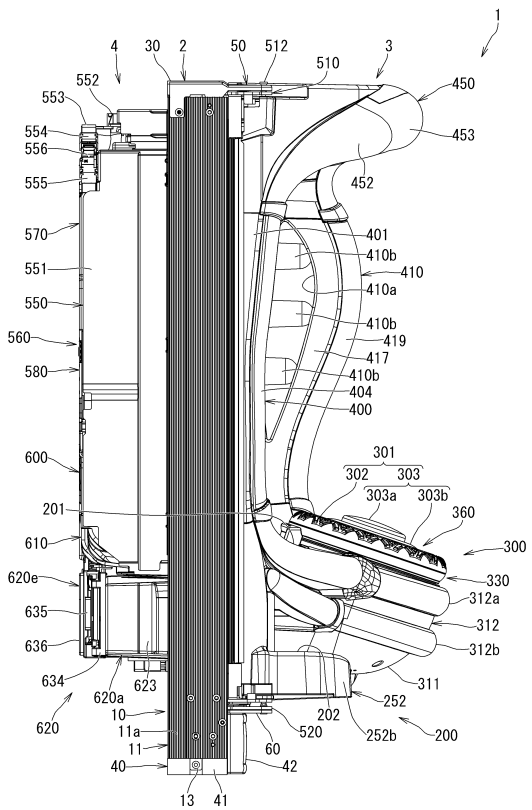
【 280 】



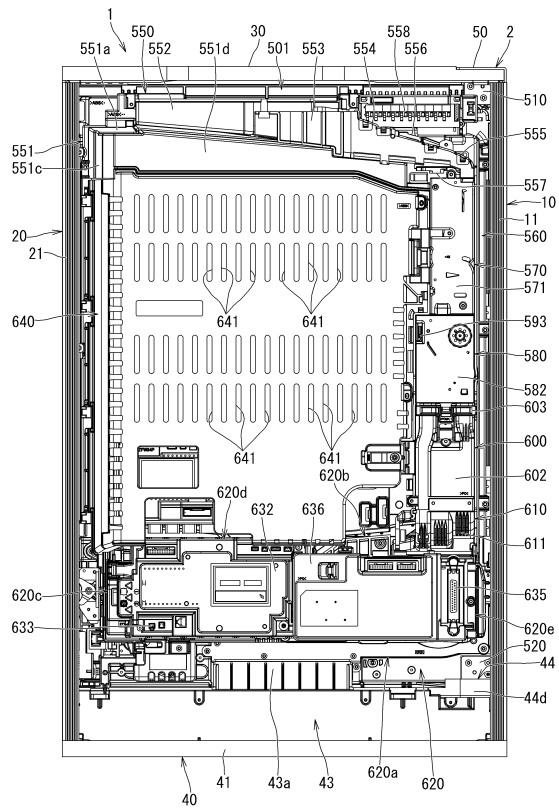
10

20

【 281 】



【 282 】

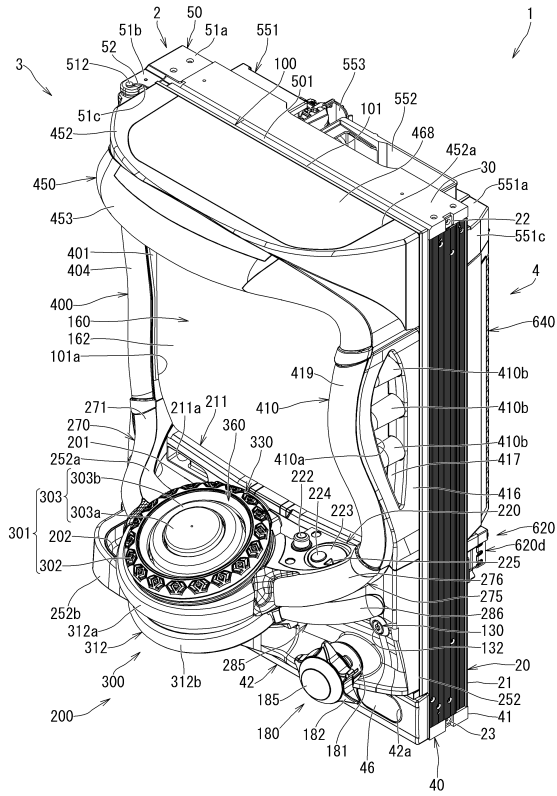


30

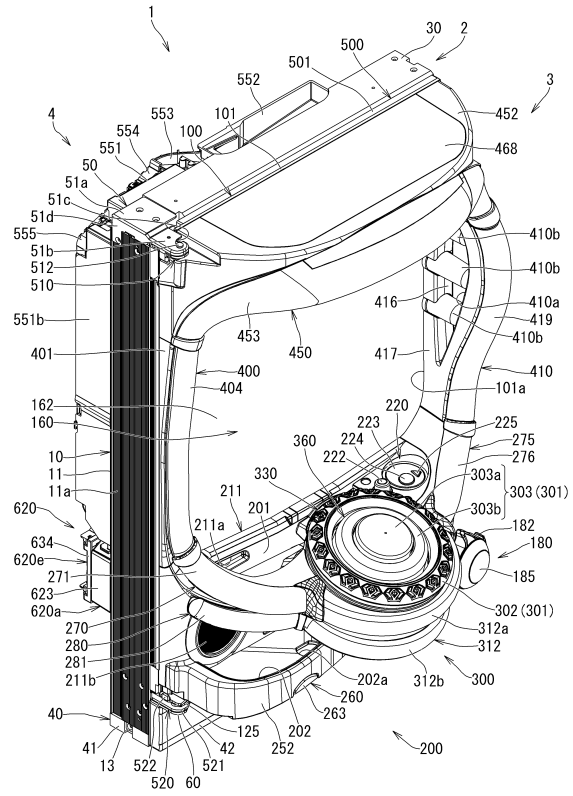
40

50

【図283】



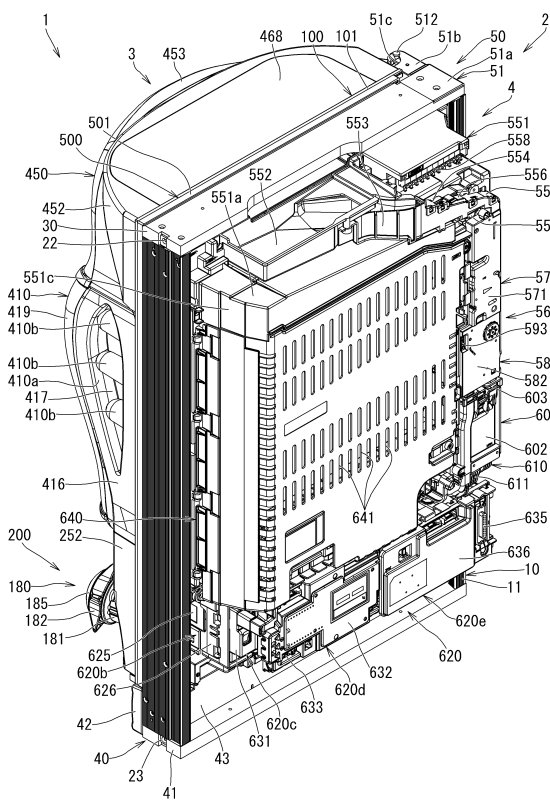
【図284】



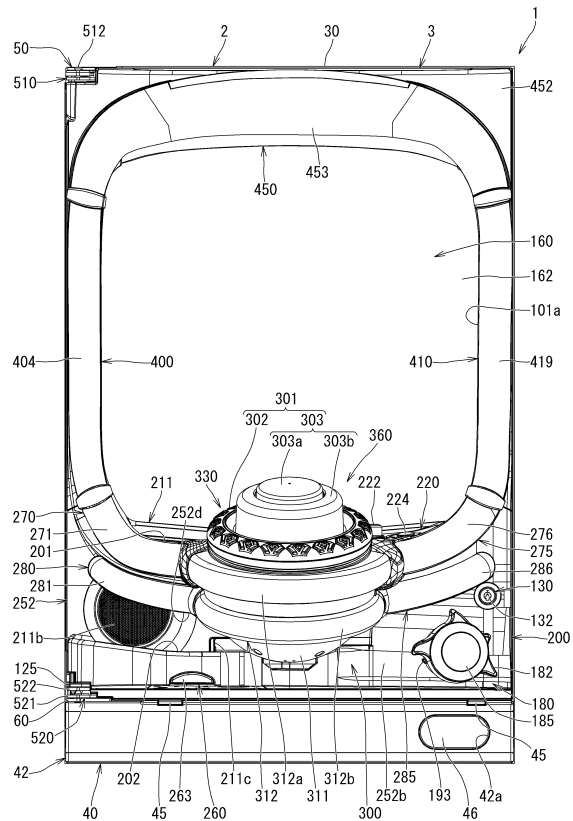
10

20

【図285】



【図286】

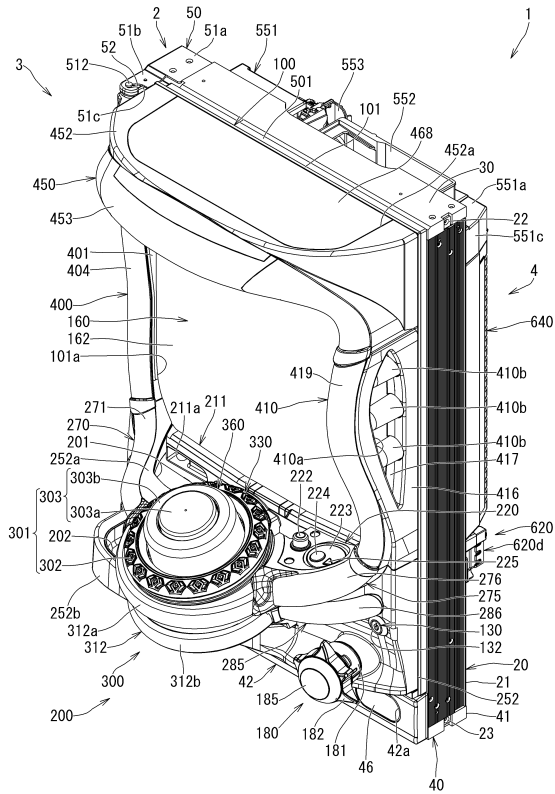


30

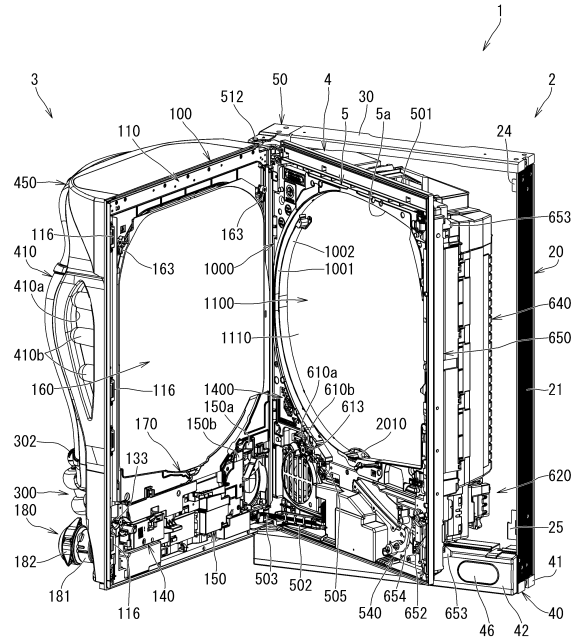
40

50

【 2 8 7 】



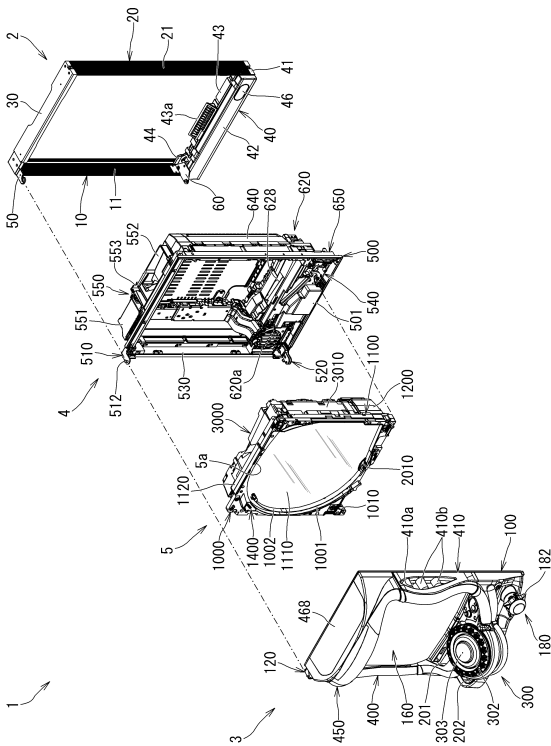
【 2 8 8 】



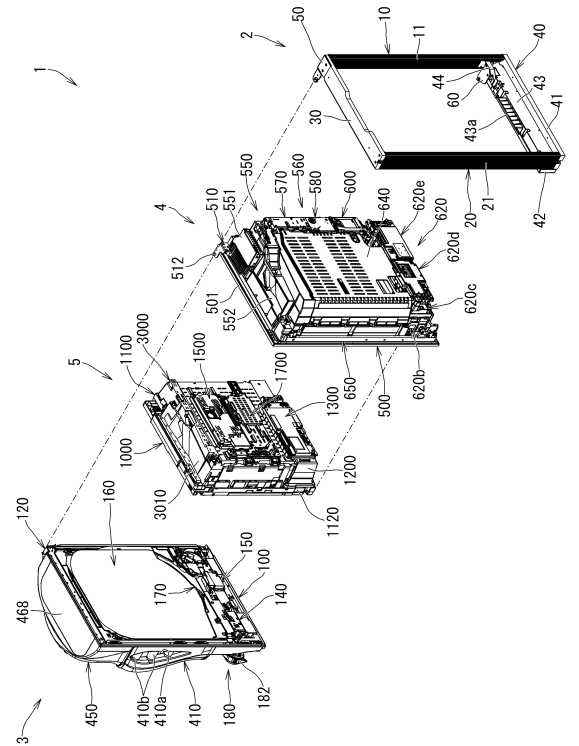
10

20

【 2 8 9 】



【 2 9 0 】

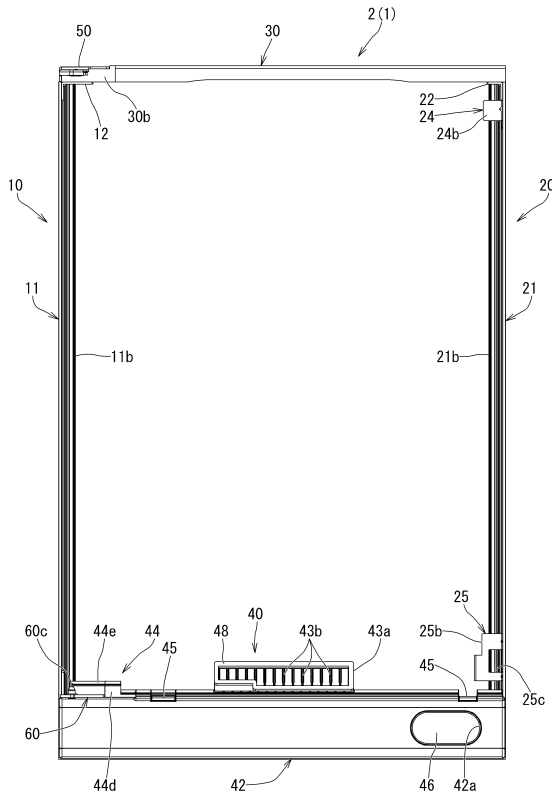


30

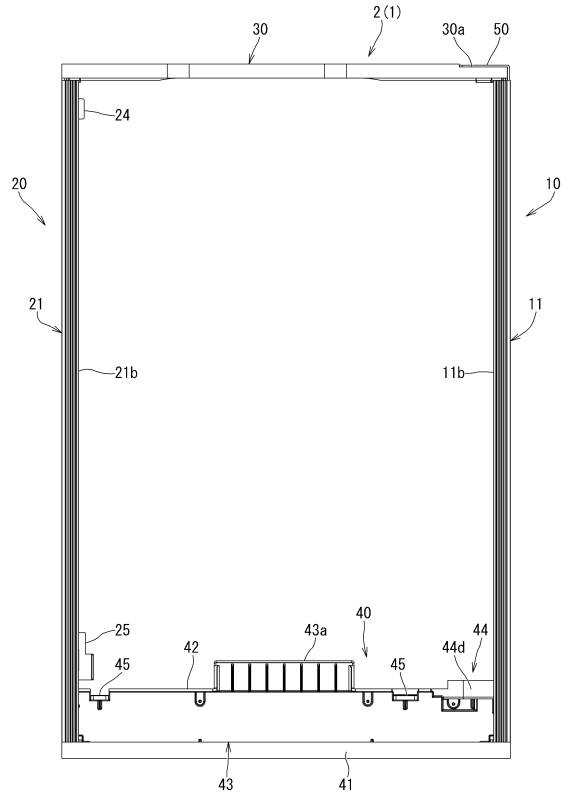
40

50

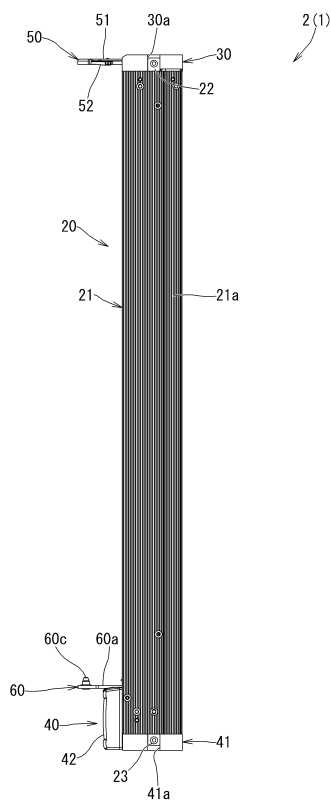
【 2 9 1 】



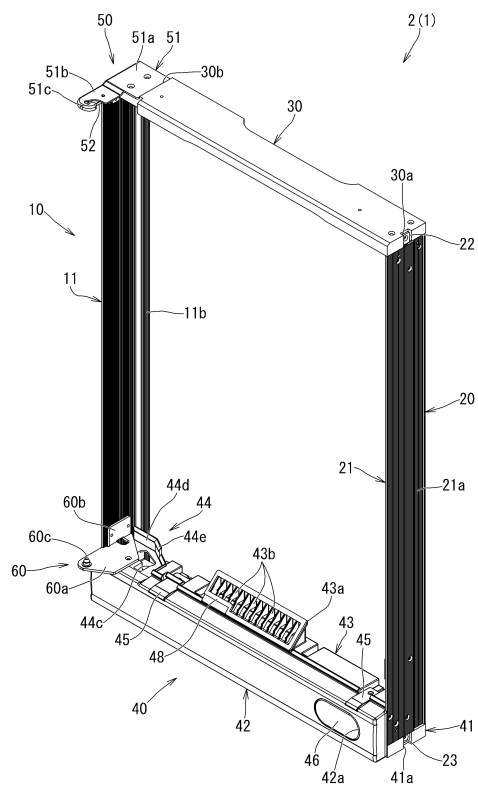
【 2 9 2 】



【 2 9 3 】



【 2 9 4 】



10

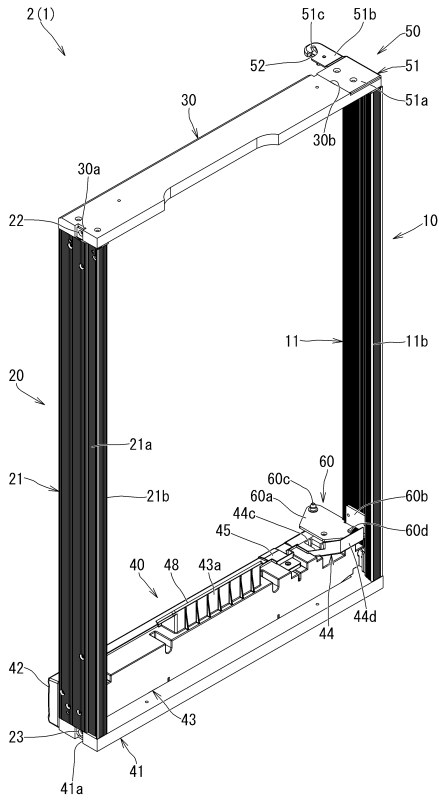
20

30

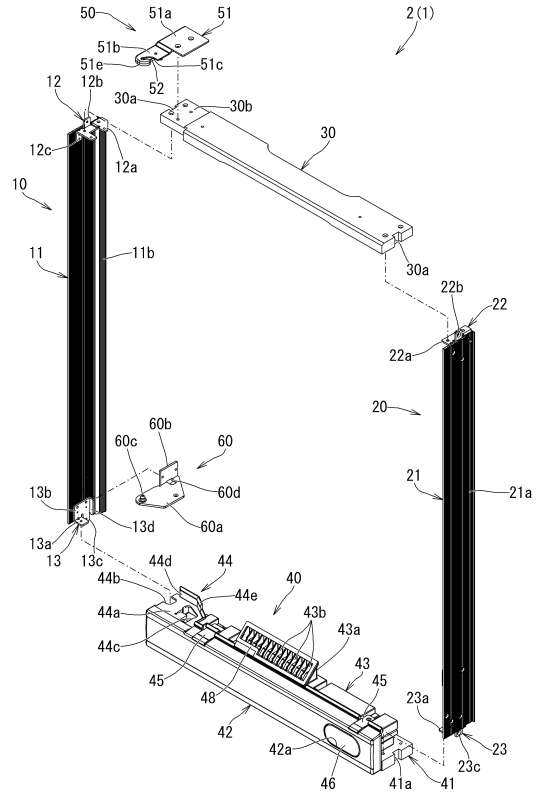
40

50

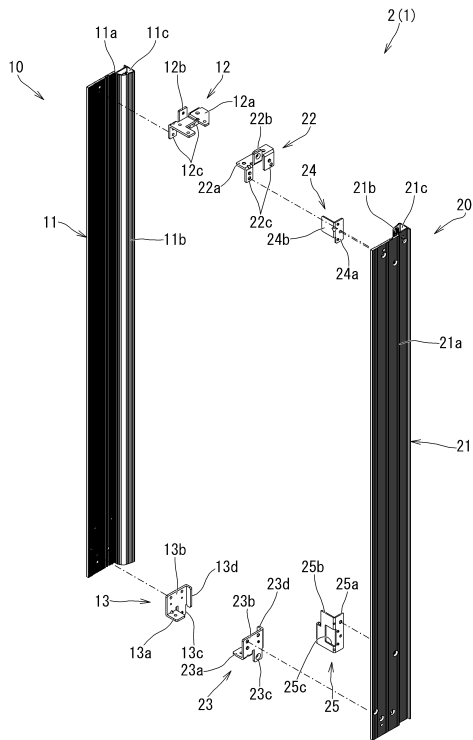
【 295 】



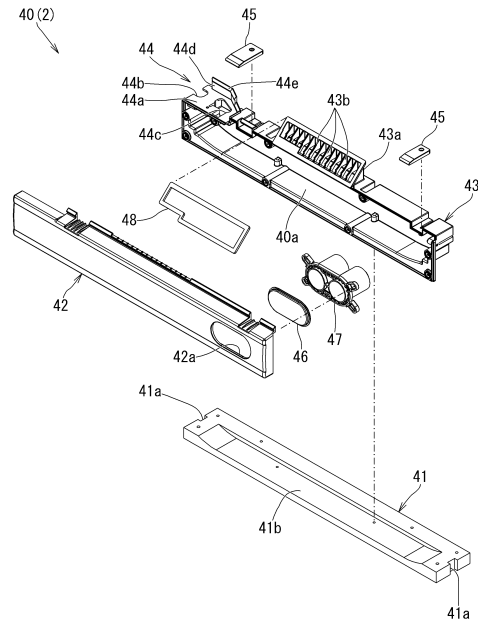
【 296 】



【 297 】



【 298 】



10

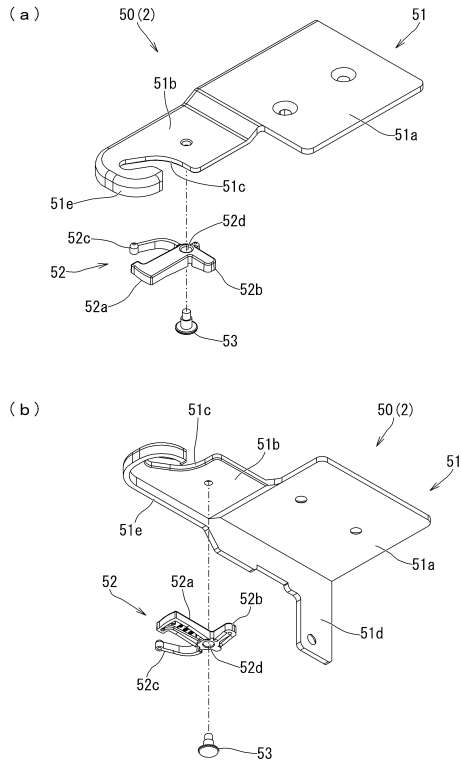
20

30

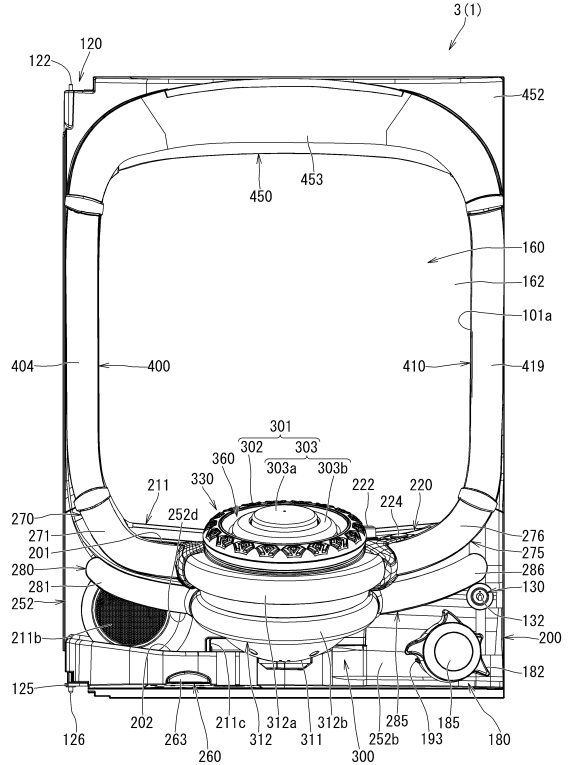
40

50

【図 299】



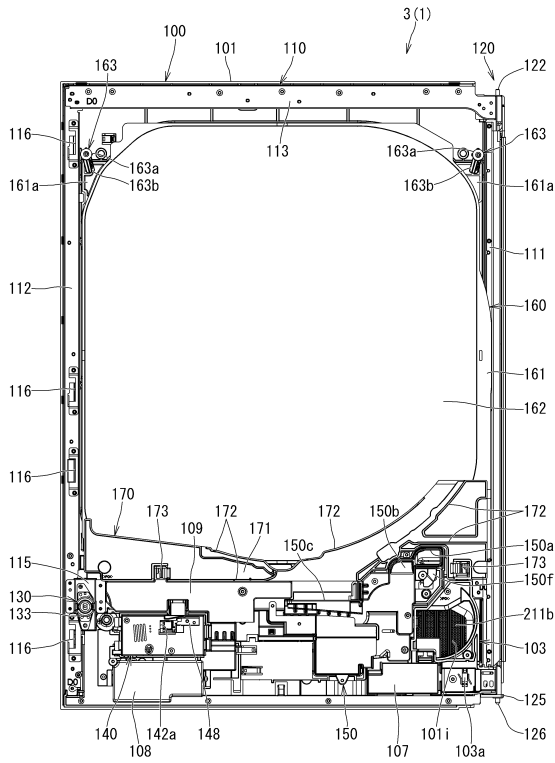
【図 300】



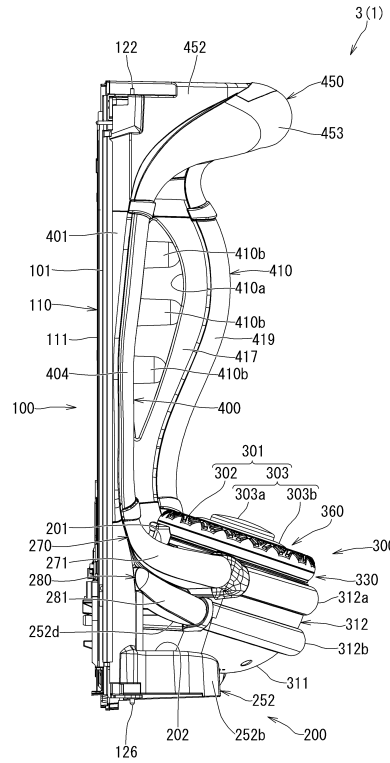
10

20

【図 301】



【図 302】

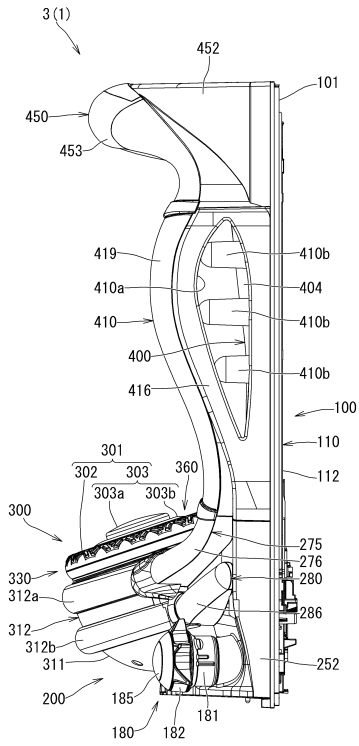


30

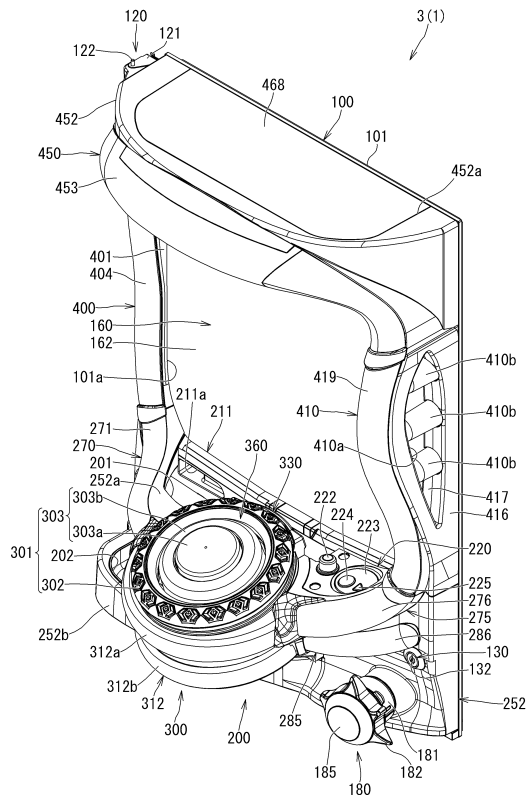
40

50

【図303】



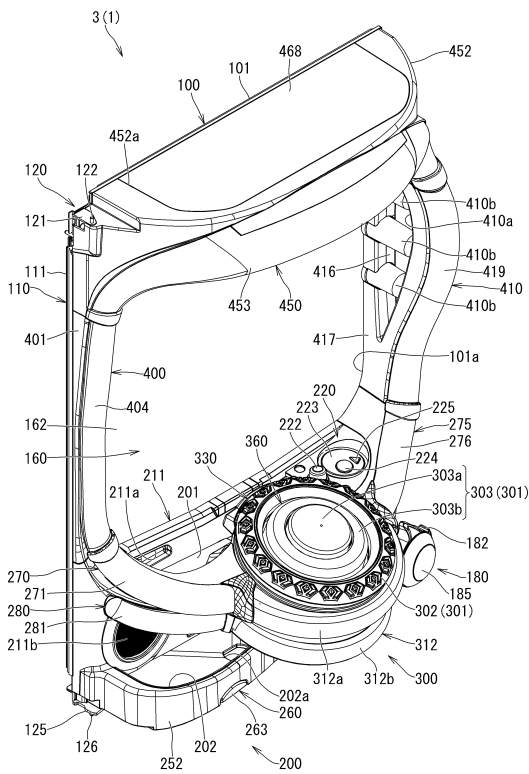
【図304】



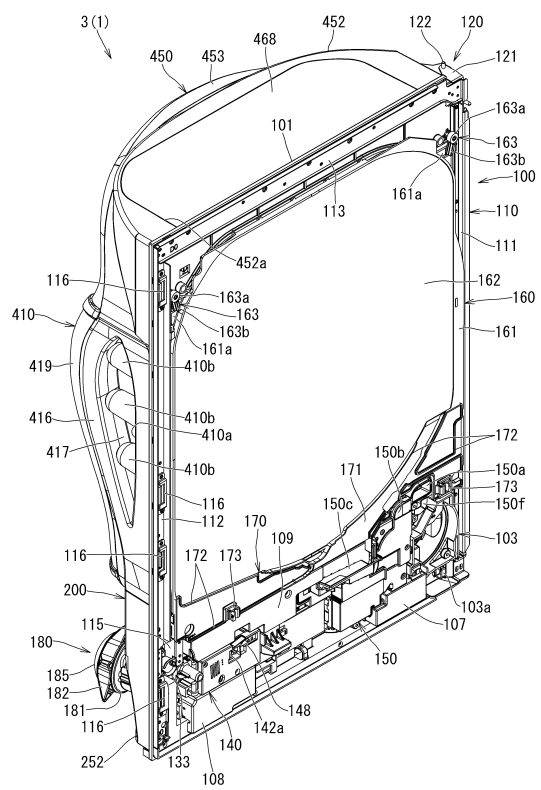
10

20

【図305】



【図306】

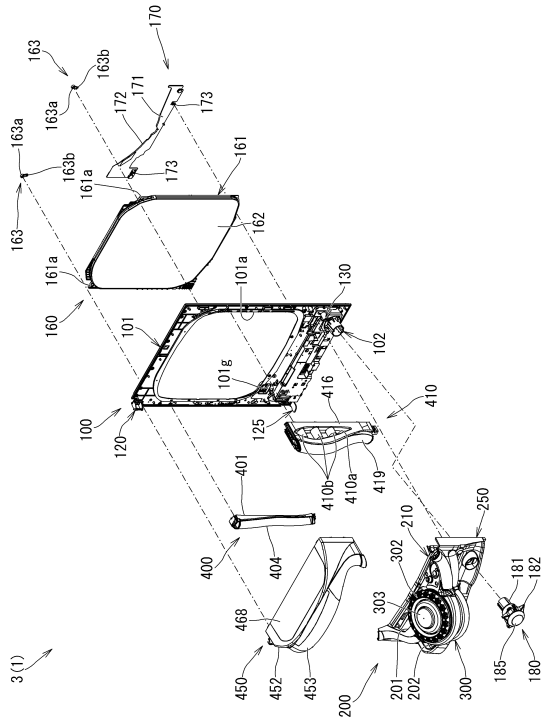


30

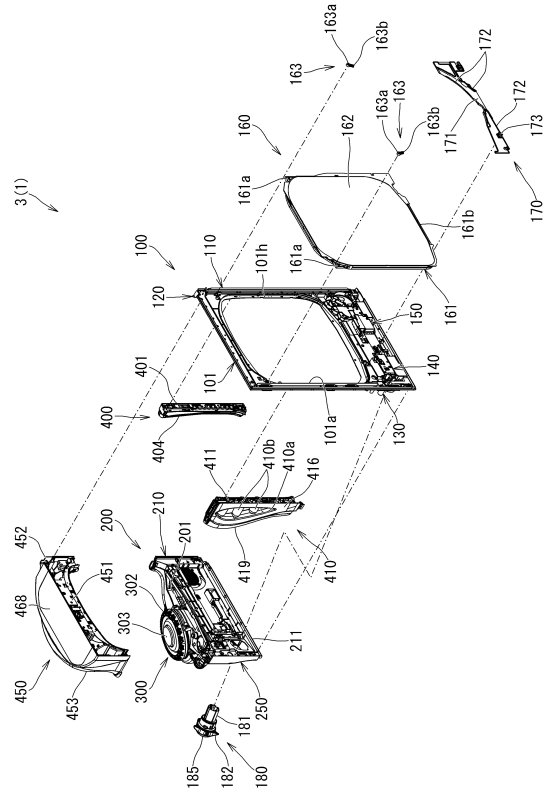
40

50

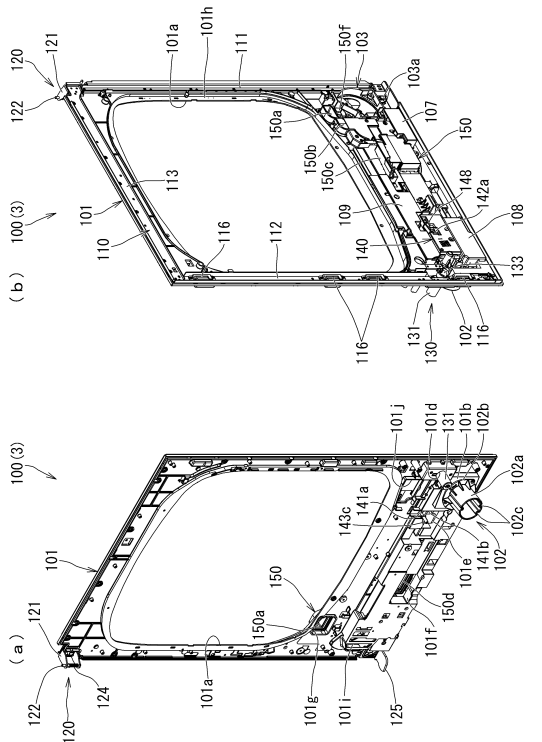
【図307】



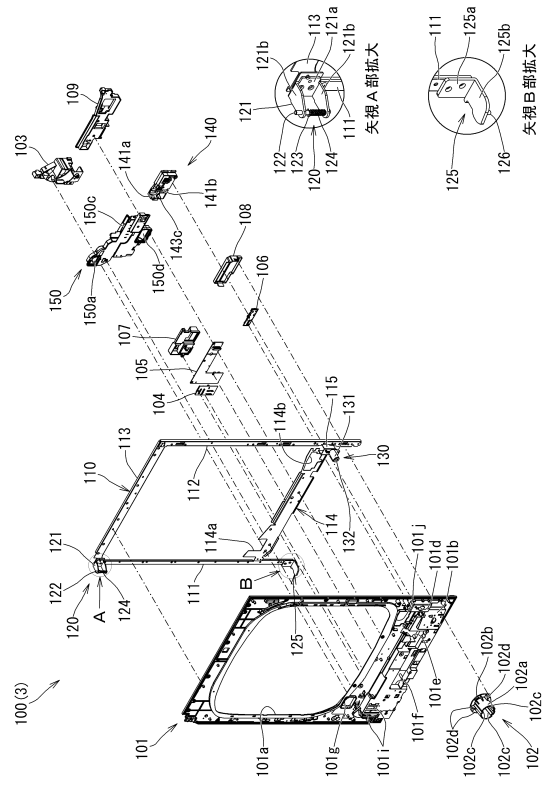
【図308】



【図309】



【図310】



10

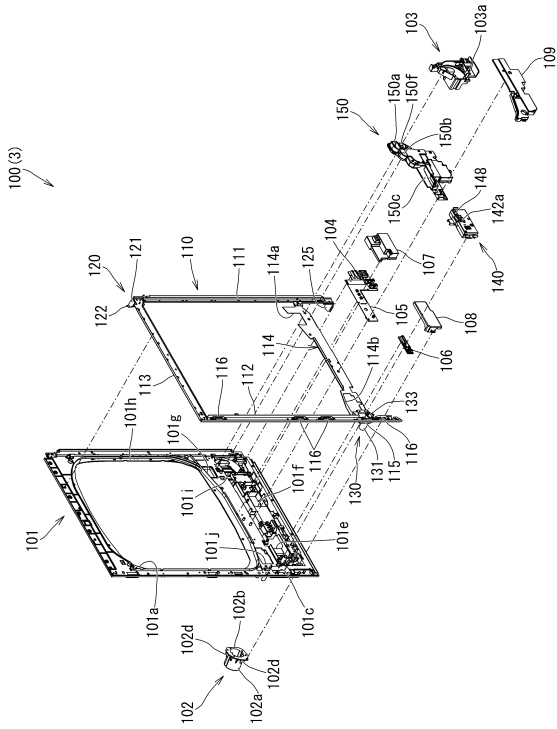
20

30

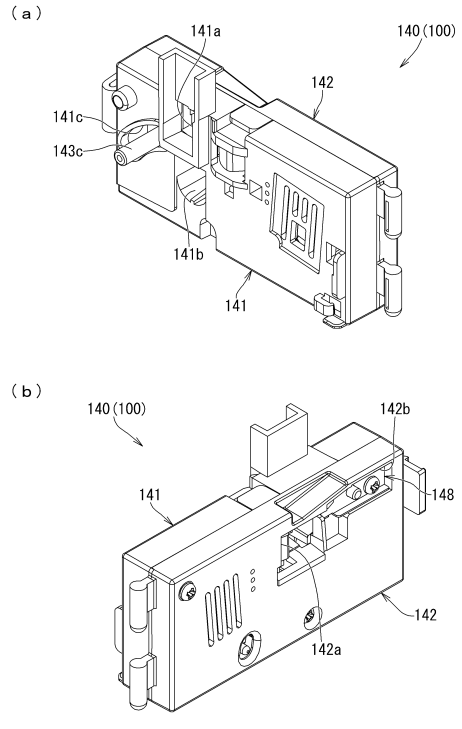
40

50

【 3 1 1 】



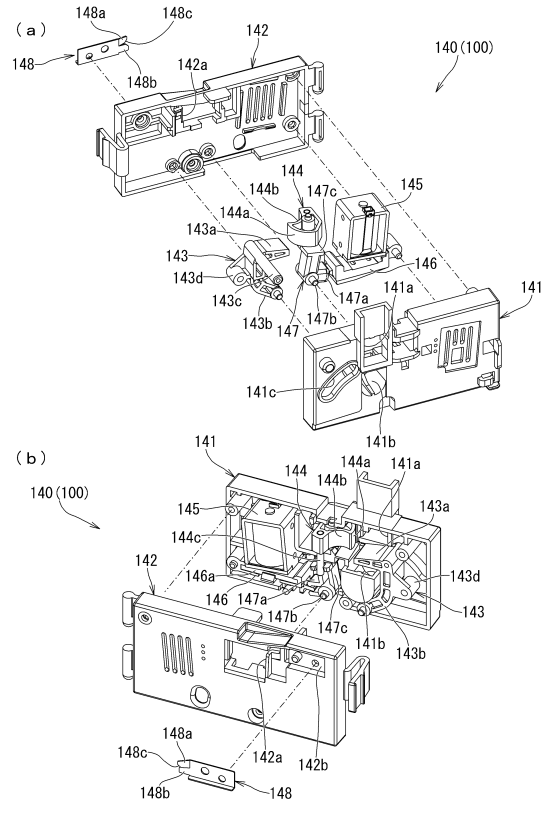
【 3 1 2 】



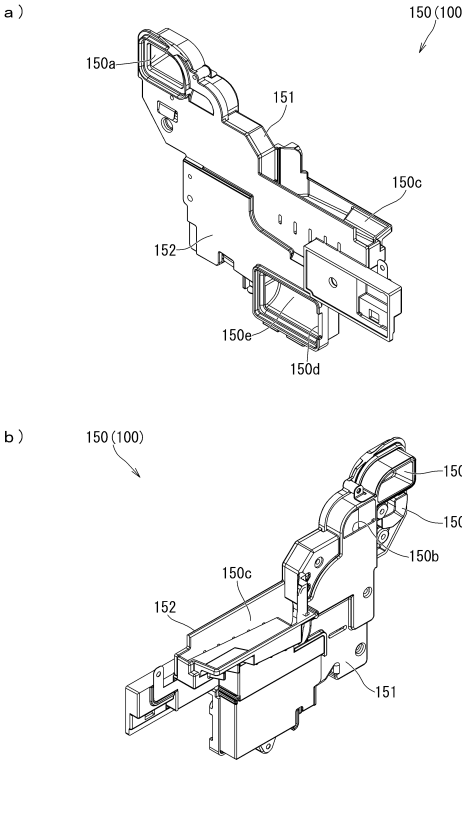
10

20

【 3 1 3 】



【 3 1 4 】

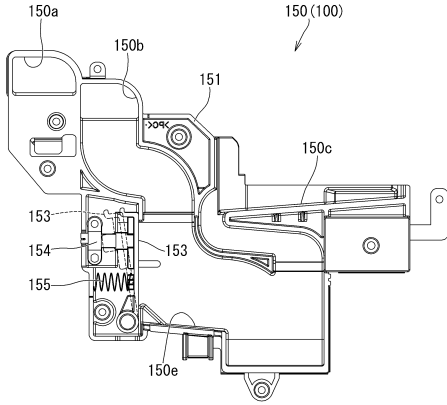


30

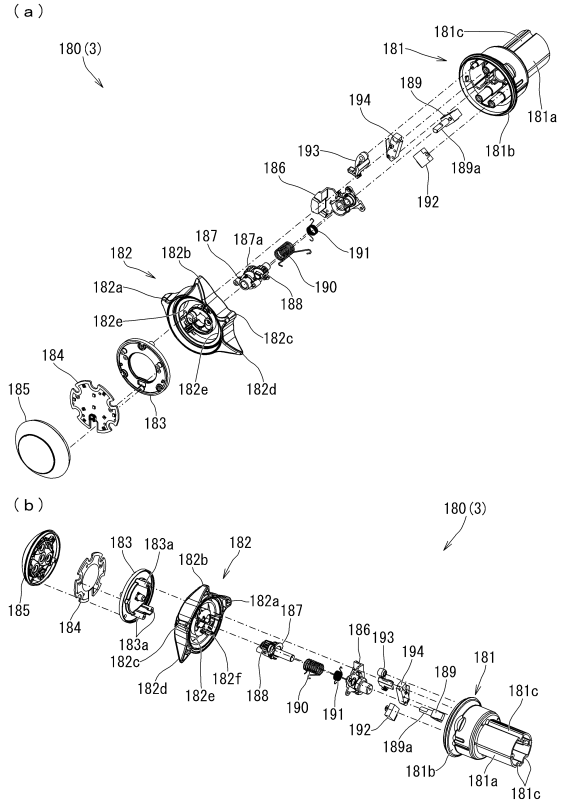
40

50

【 3 1 5 】



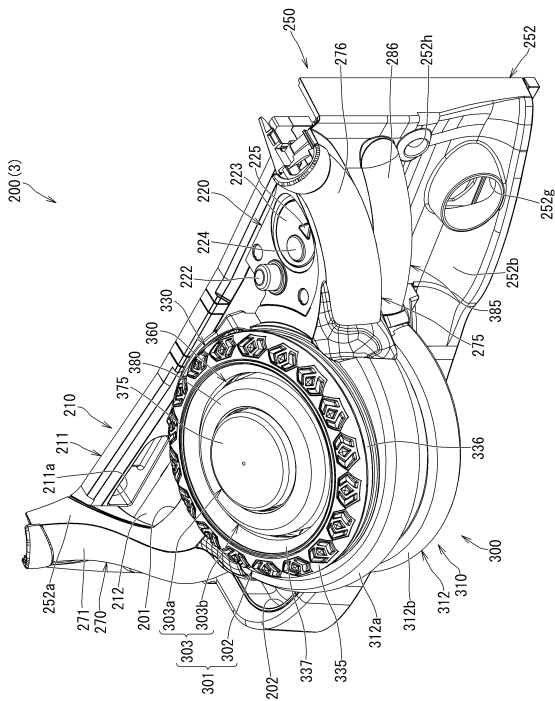
【 3 1 6 】



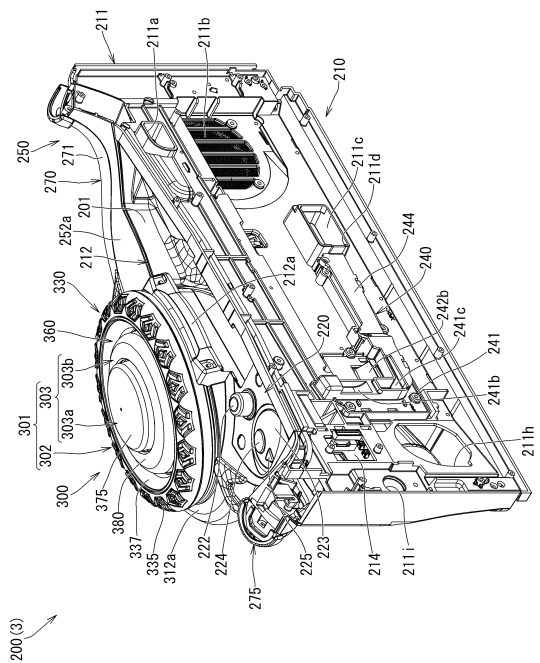
10

20

【 3 1 7 】



【 3 1 8 】

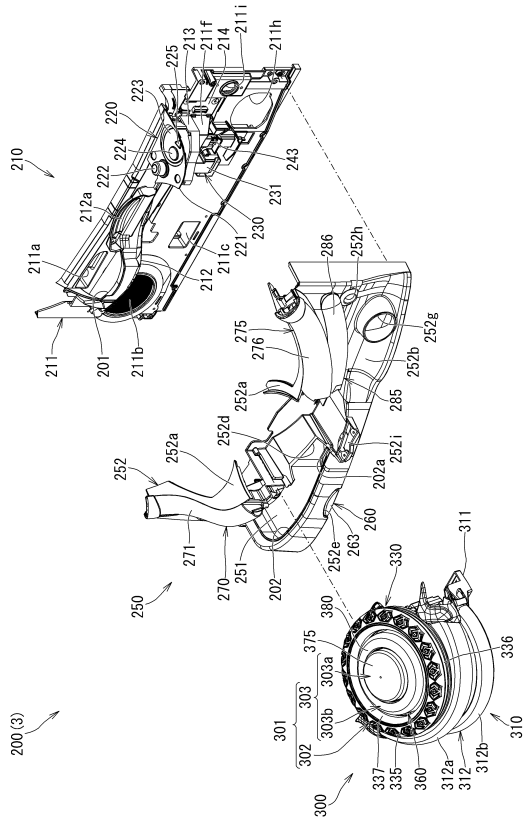


30

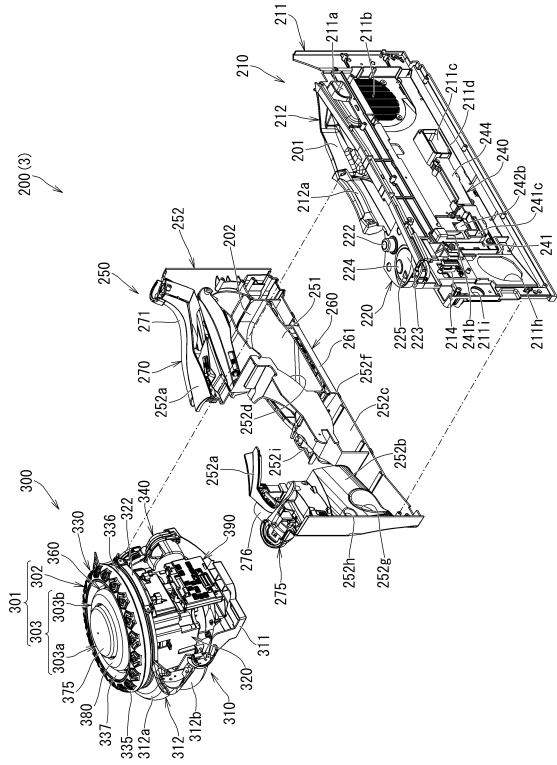
40

50

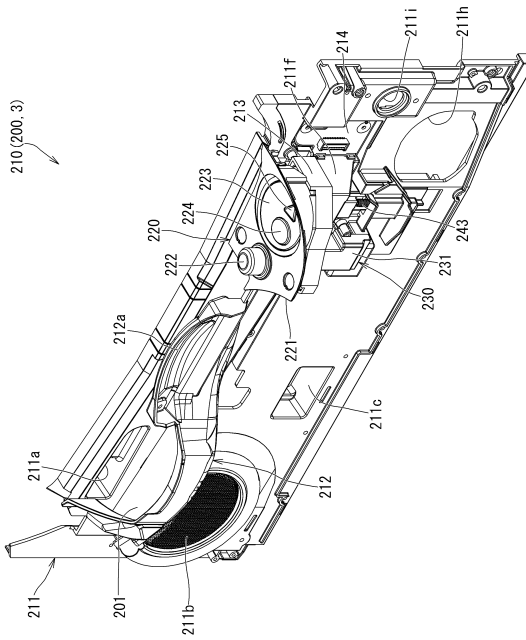
【 3 1 9 】



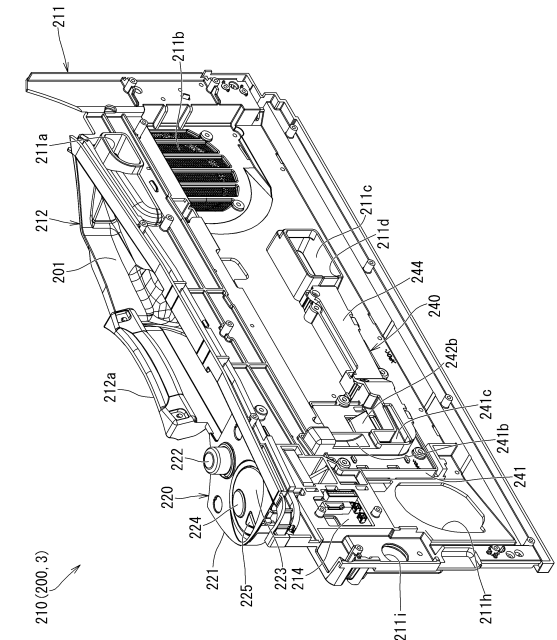
【 3 2 0 】



【 3 2 1 】



【 3 2 2 】



10

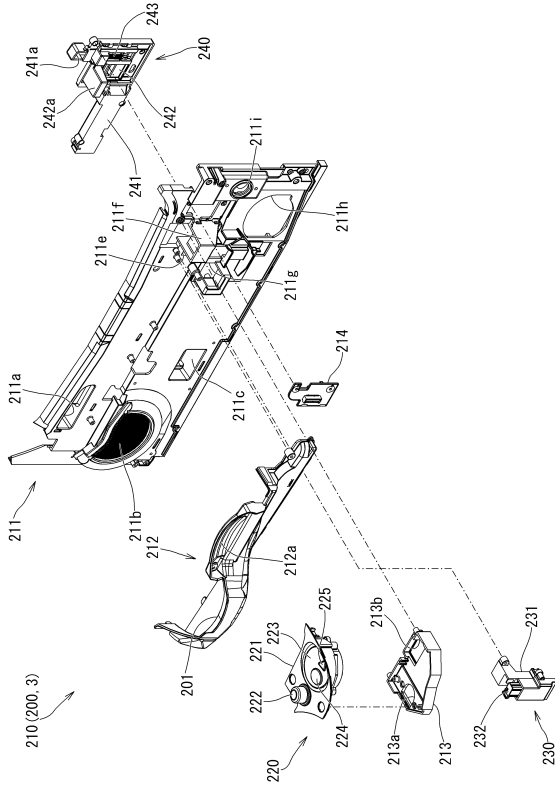
20

30

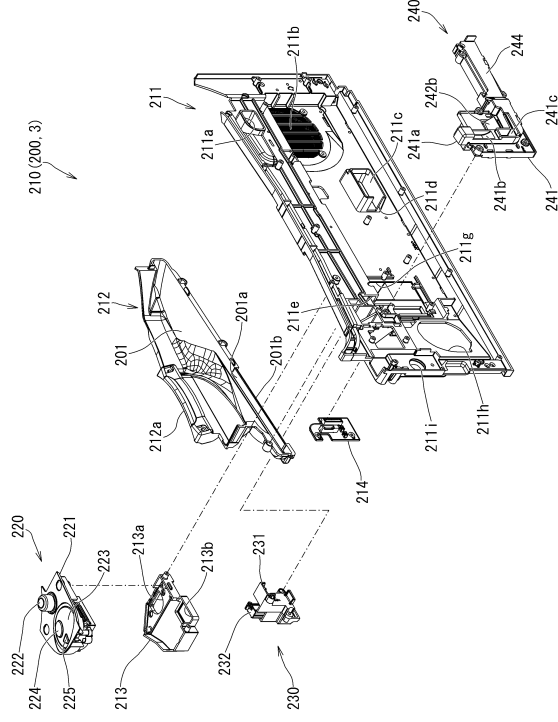
40

50

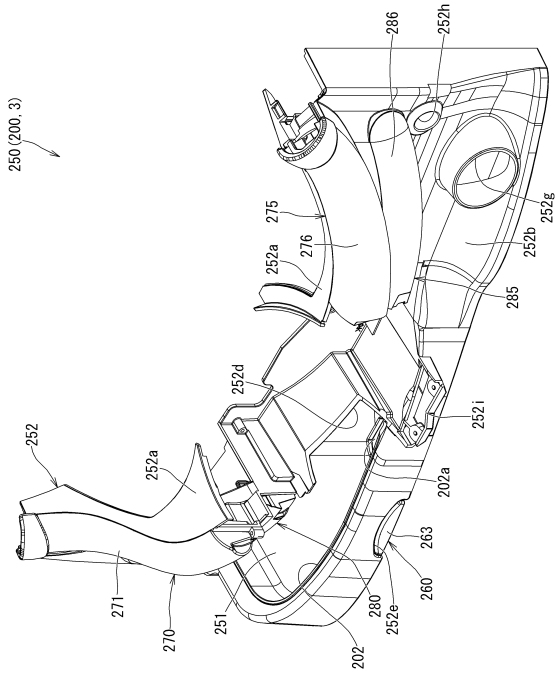
【 3 2 3 】



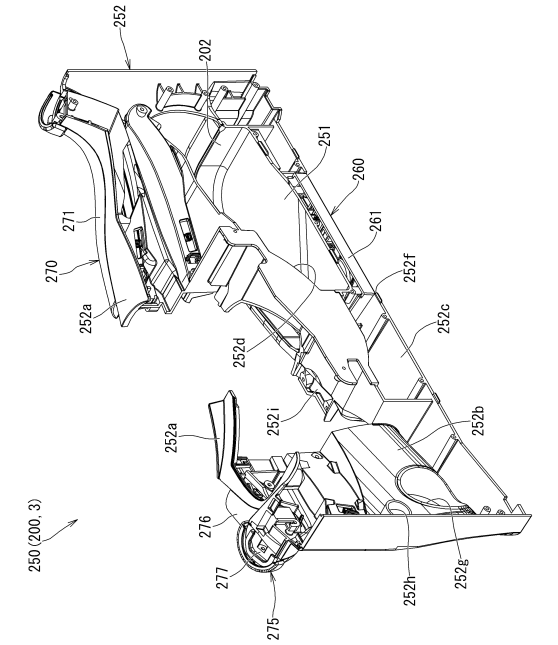
【 3 2 4 】



【 3 2 5 】



【 3 2 6 】



10

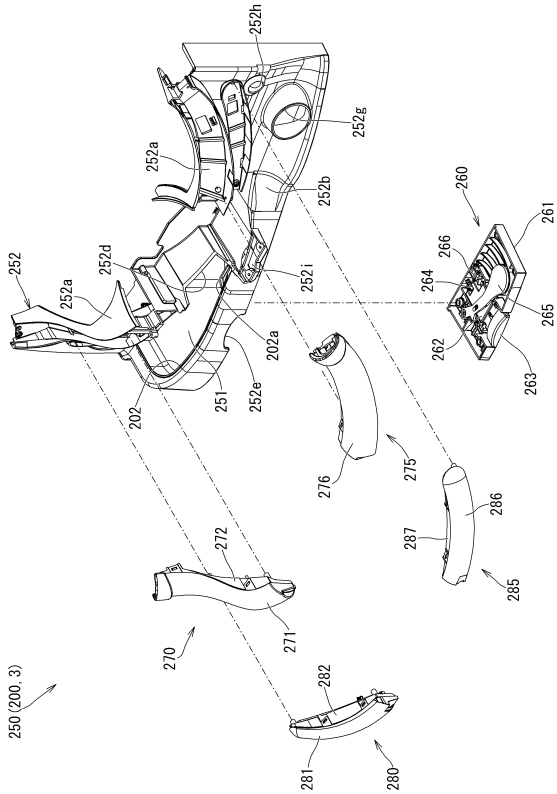
20

30

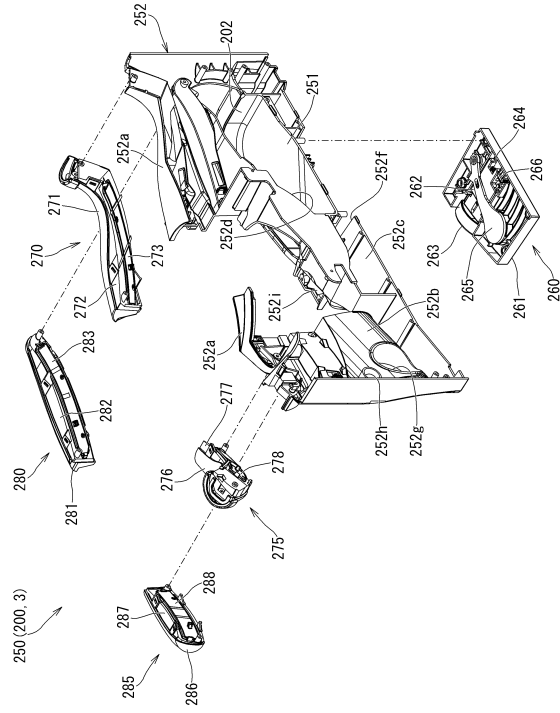
40

50

【図 3 2 7】



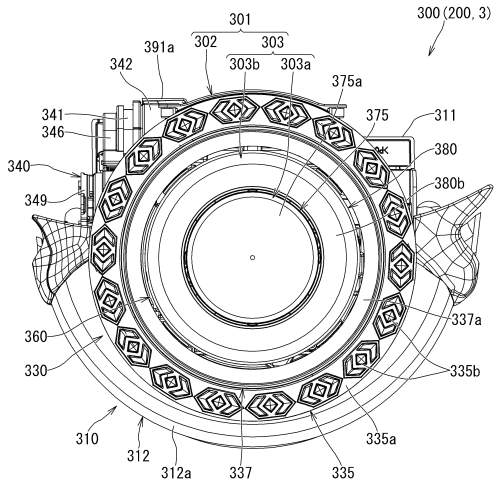
【図 3 2 8】



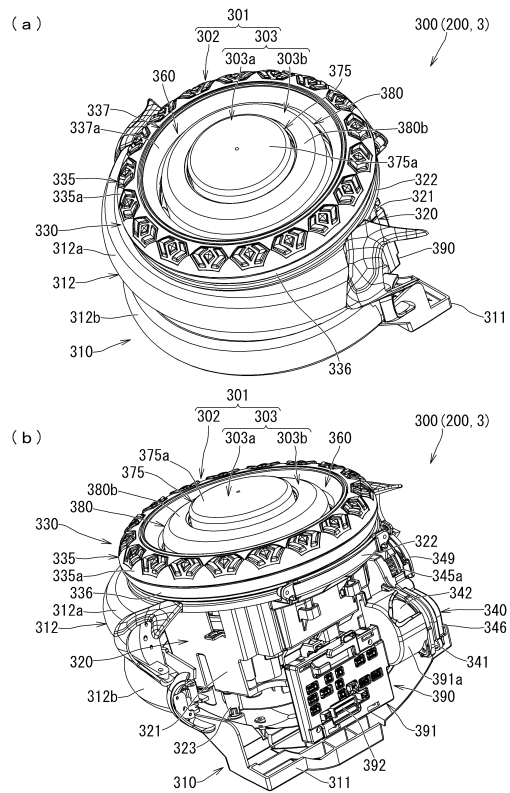
10

20

【図 3 2 9】



【図 3 3 0】

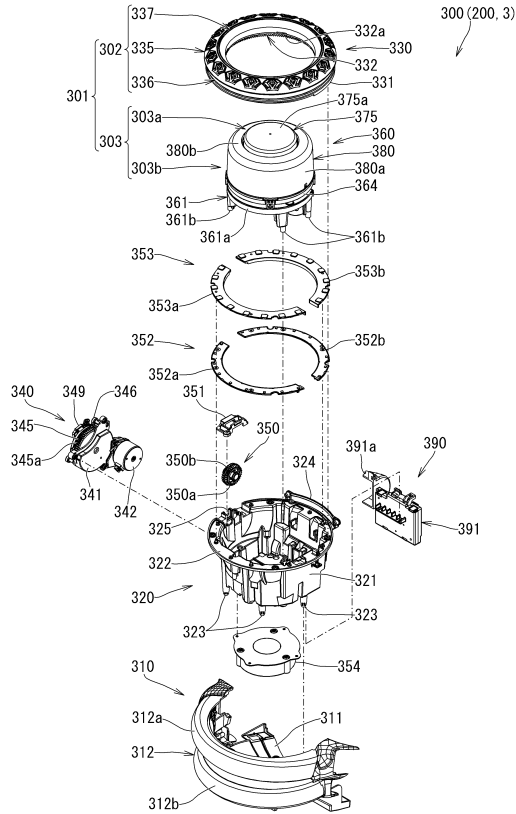


30

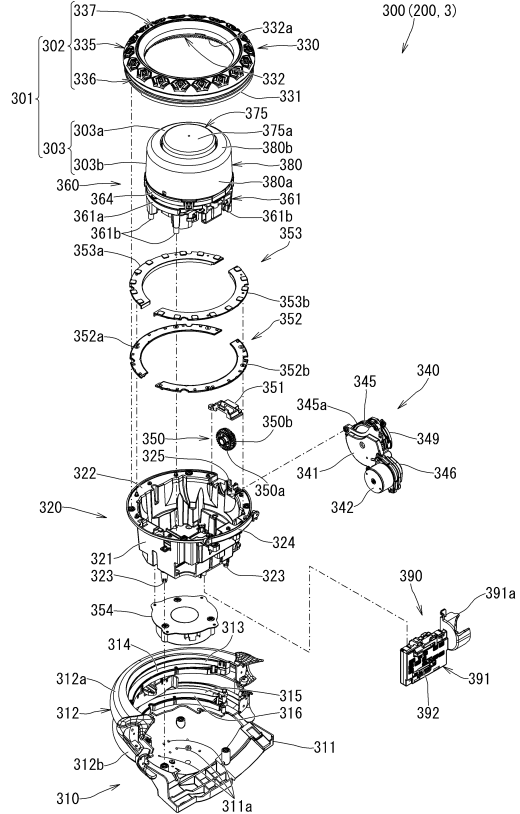
40

50

【 3 3 1 】



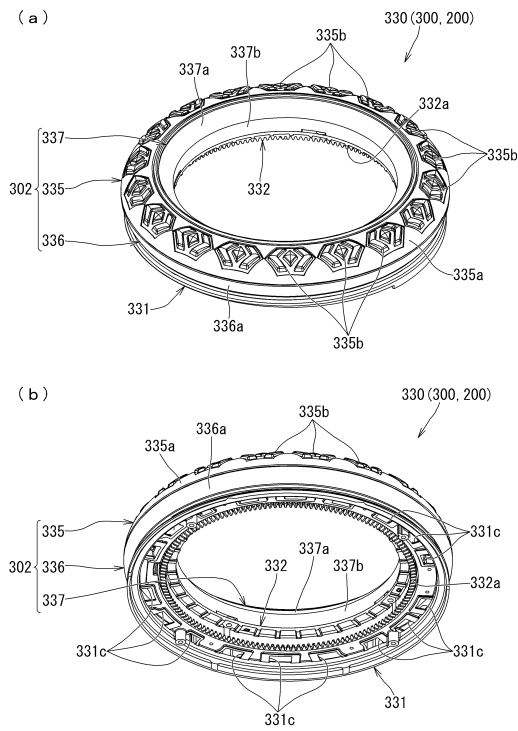
【 3 3 2 】



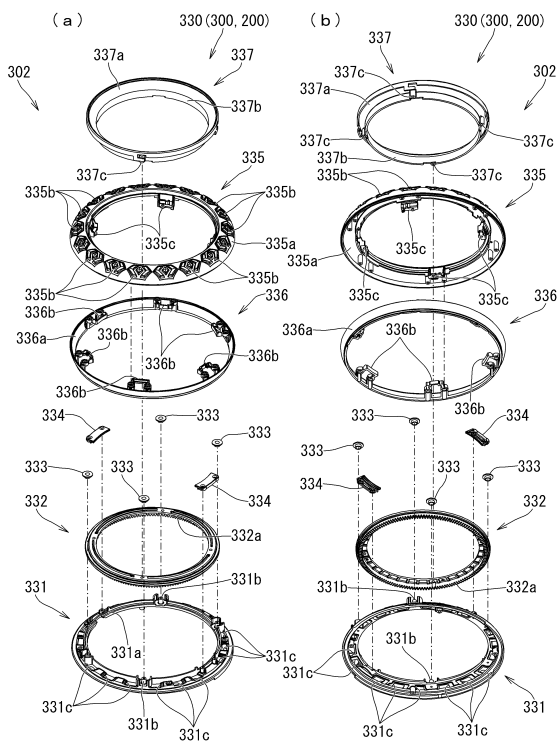
10

20

【 3 3 3 】



【 3 3 4 】

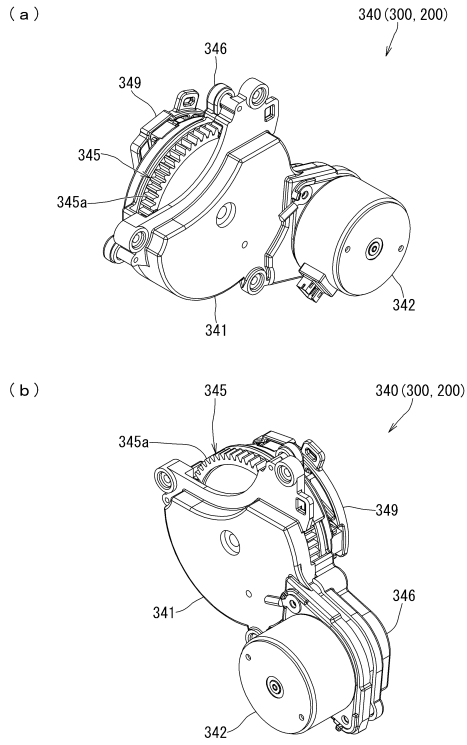


30

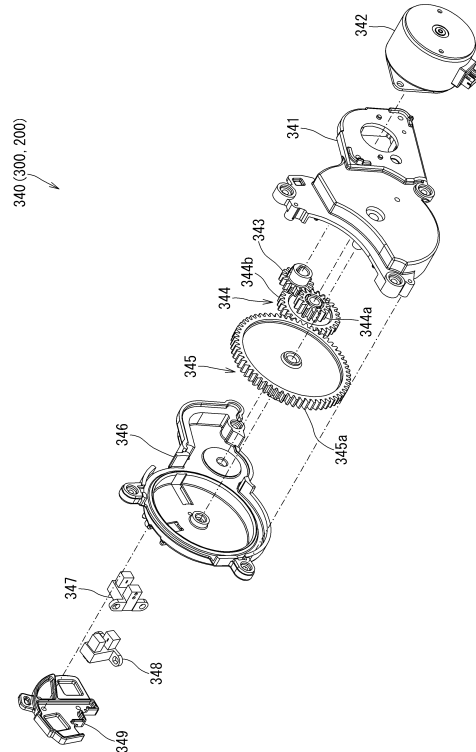
40

50

【 3 3 5 】



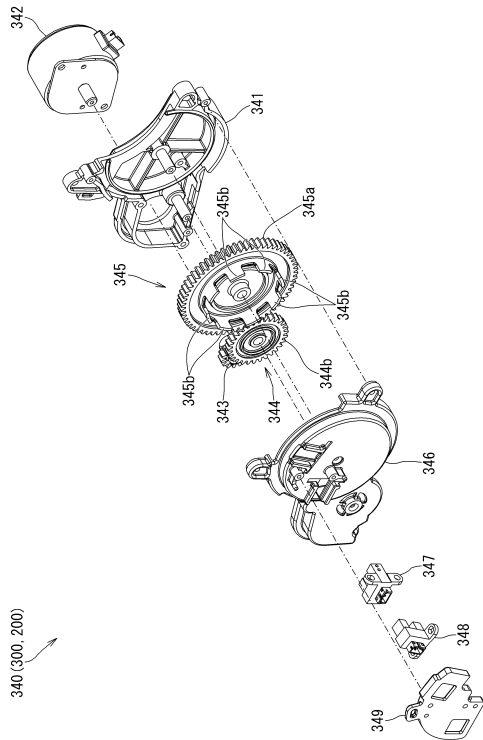
【 3 3 6 】



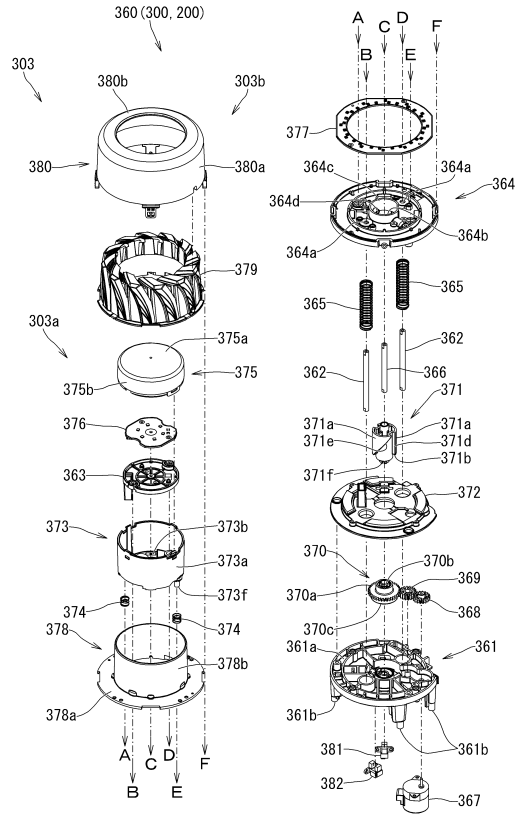
10

20

【 3 3 7 】



【 3 3 8 】

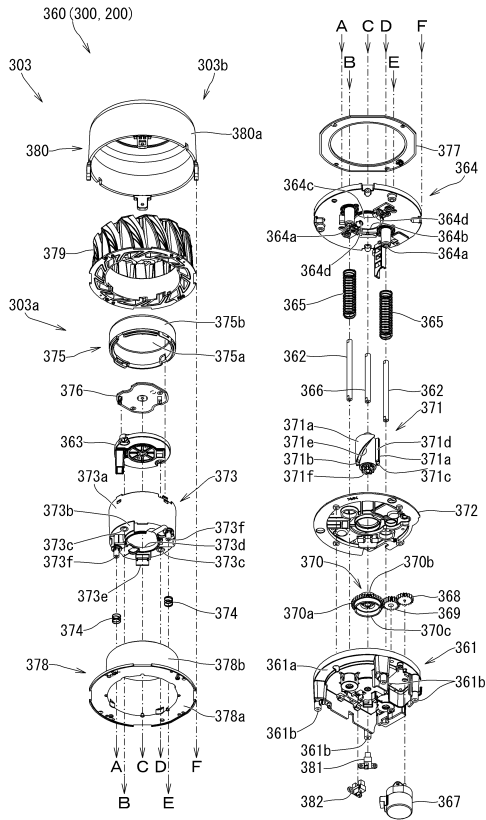


30

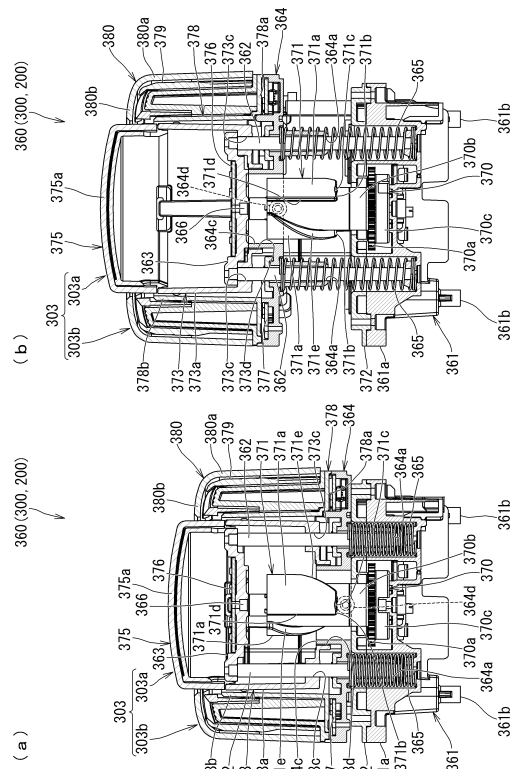
40

50

【 3 3 9 】



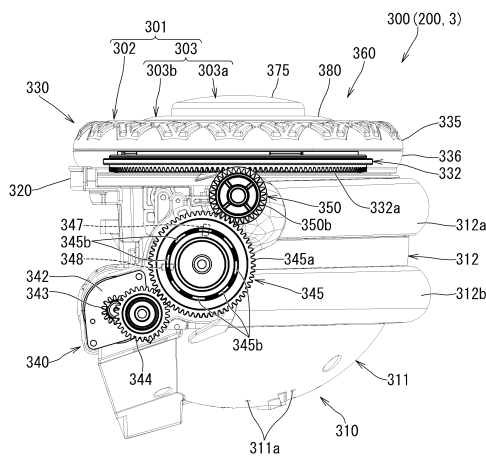
【 3 4 0 】



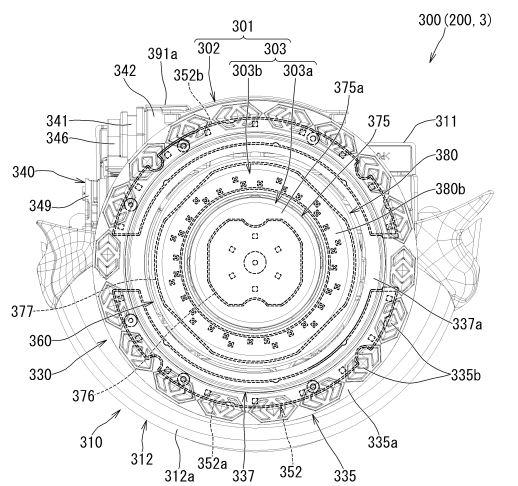
10

20

【 3 4 1 】



【 3 4 2 】

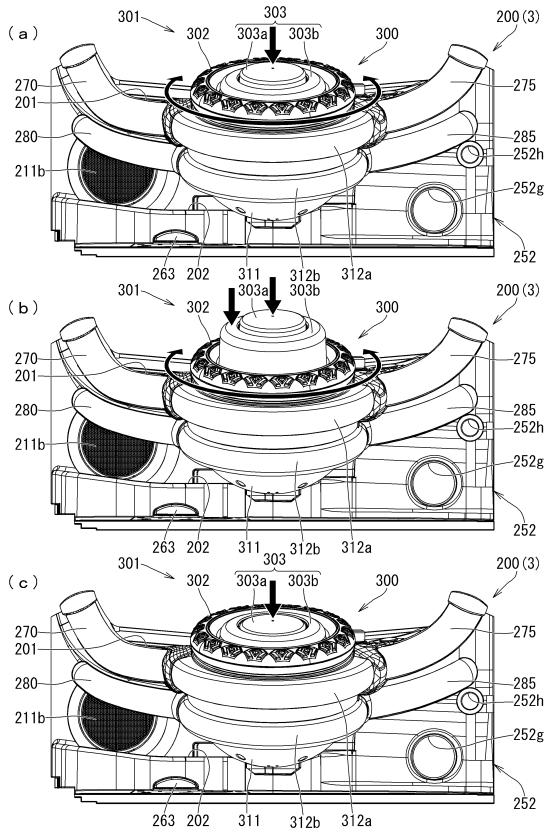


30

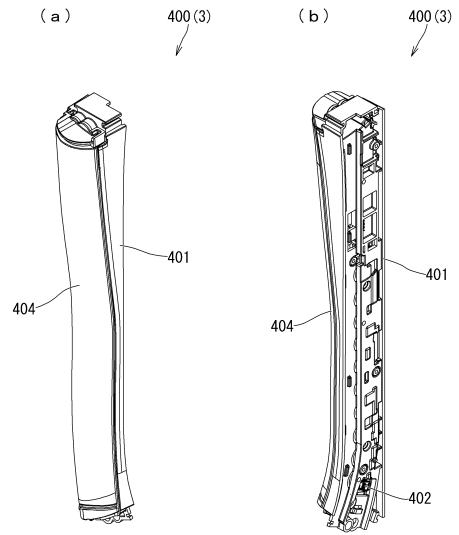
40

50

【図 3 4 3】



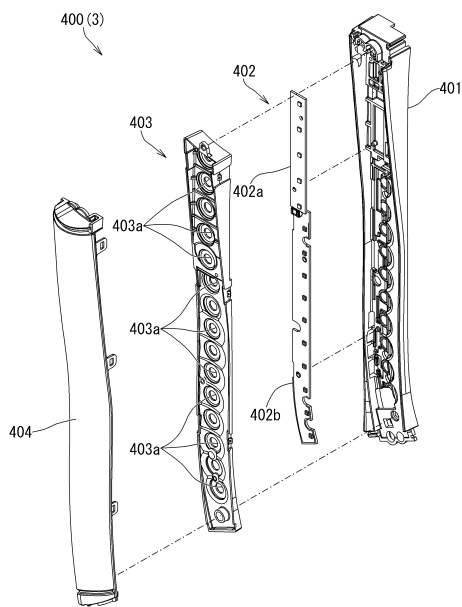
【図 3 4 4】



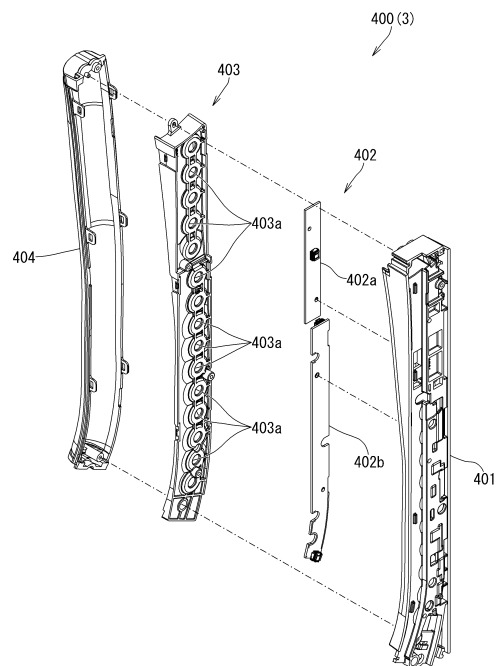
10

20

【図 3 4 5】



【図 3 4 6】

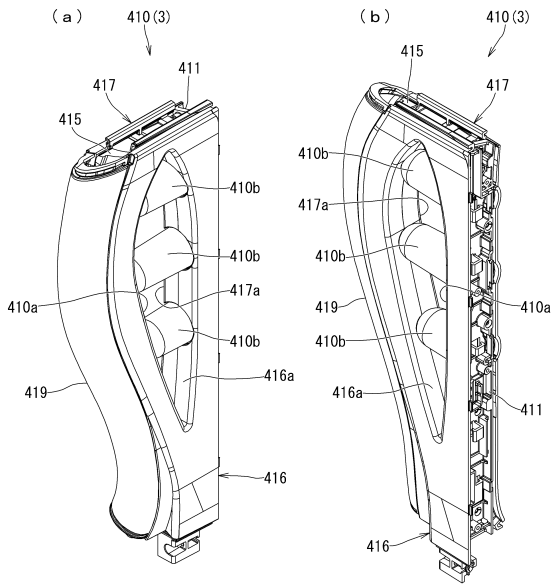


30

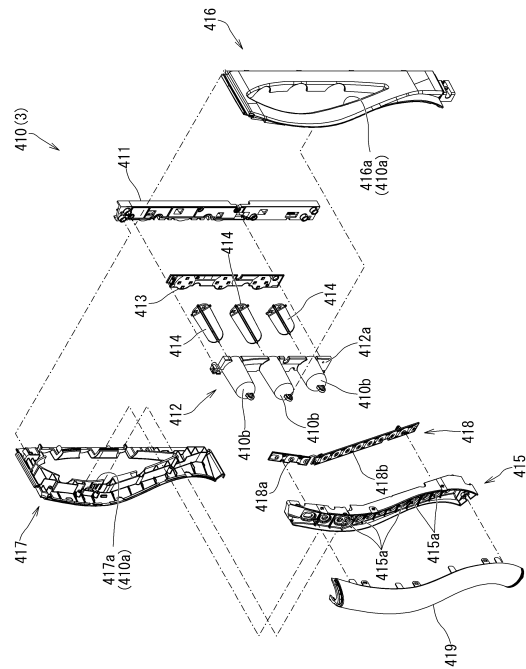
40

50

【 3 4 7 】



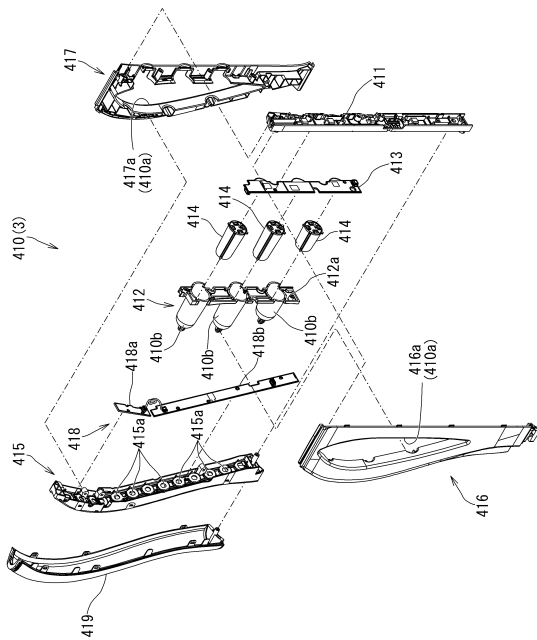
【 3 4 8 】



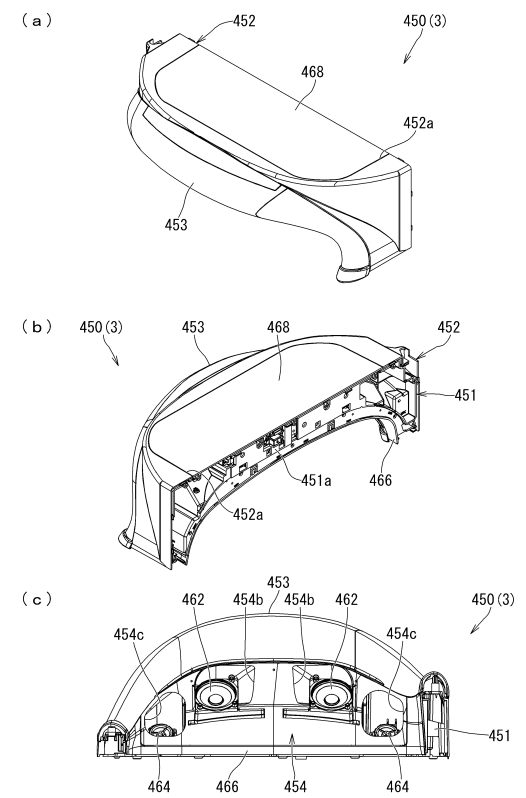
10

20

【 3 4 9 】



【 3 5 0 】

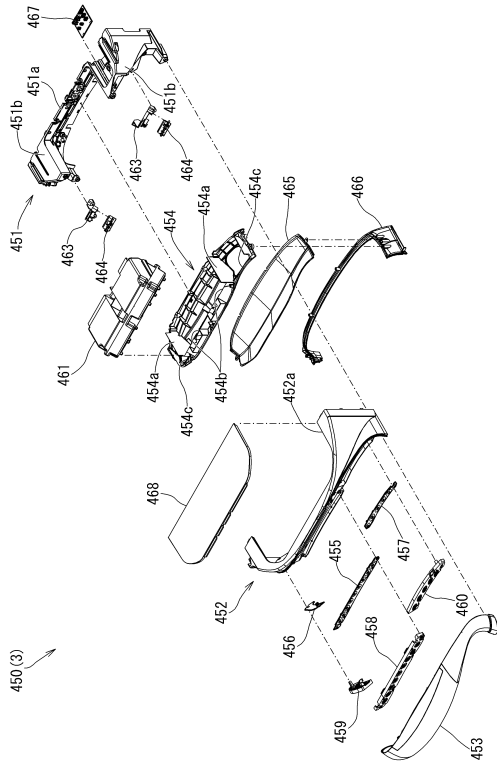


30

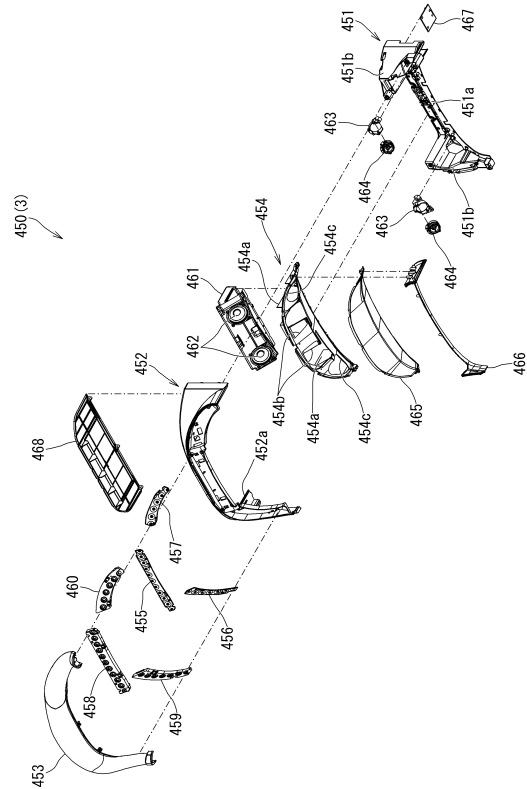
40

50

【 3 5 1 】



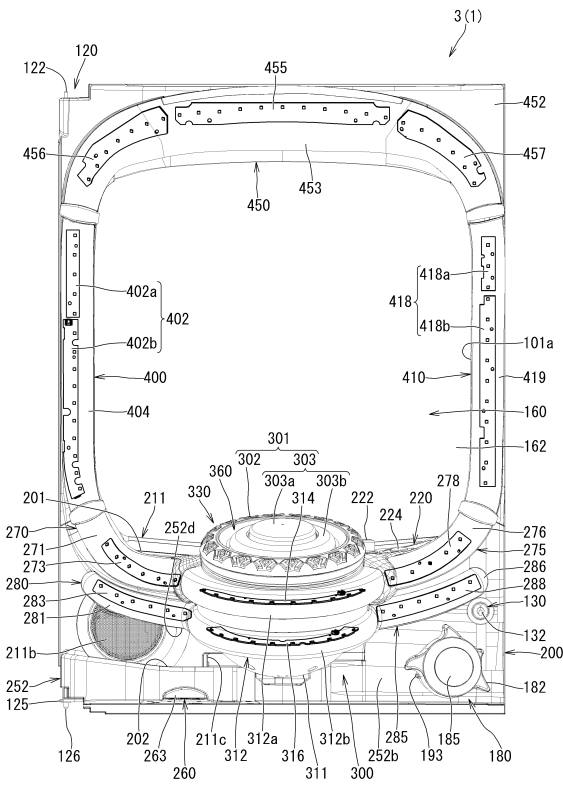
【 3 5 2 】



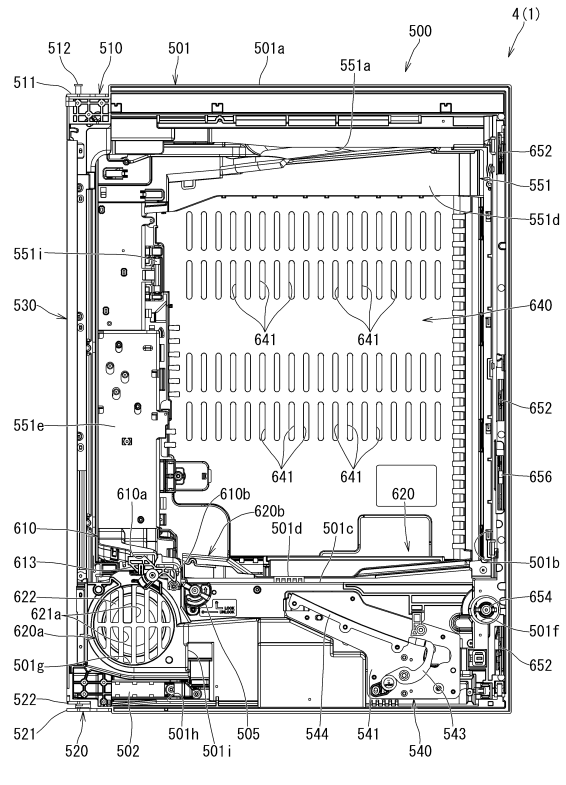
10

20

【 3 5 3 】



【 3 5 4 】

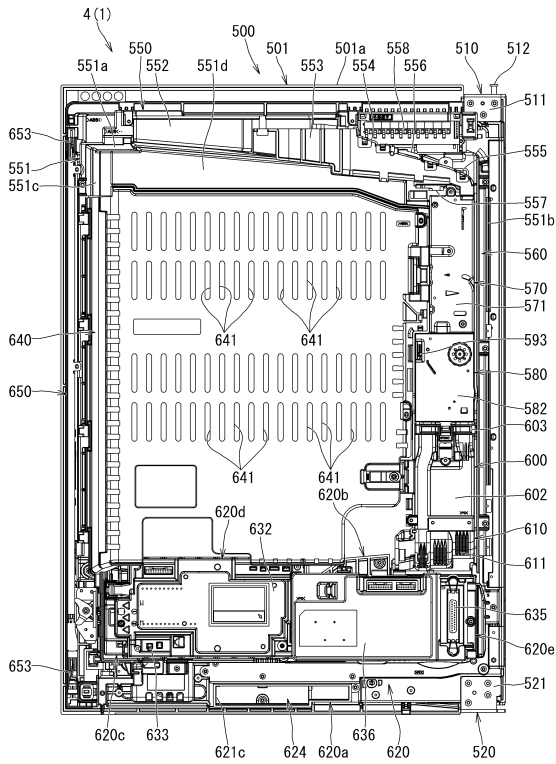


30

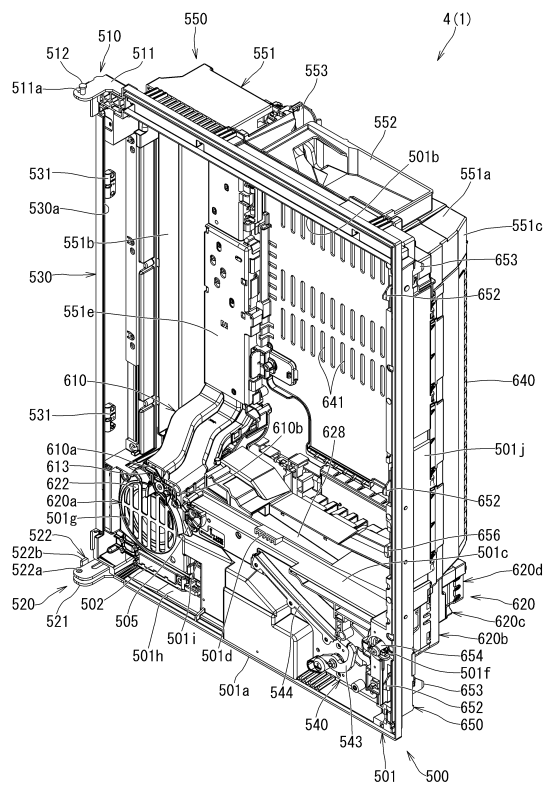
40

50

【 図 3 5 5 】



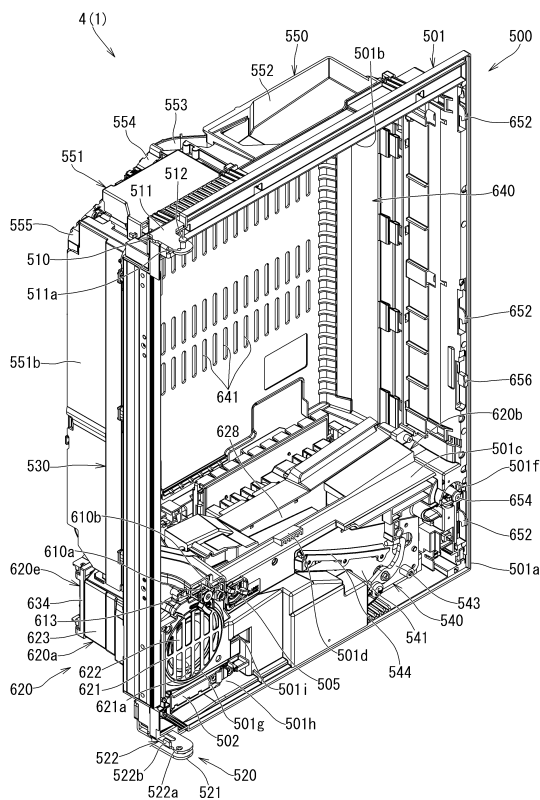
【 図 3 5 6 】



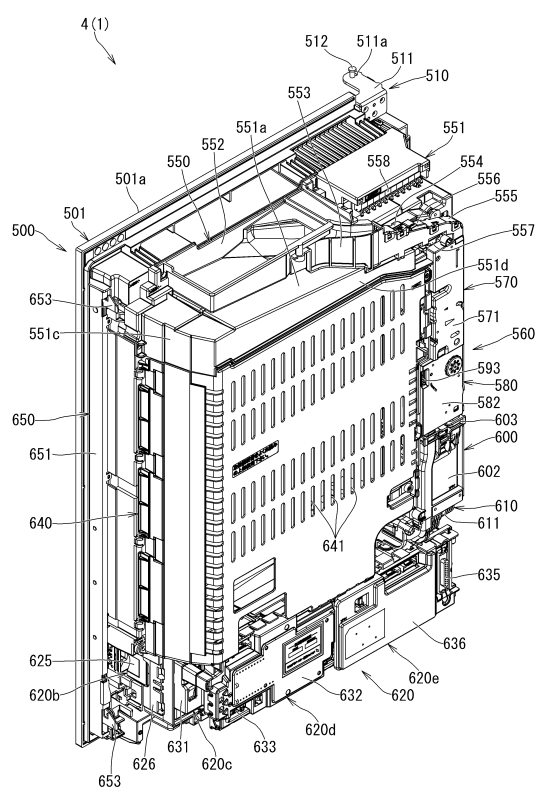
10

20

【 図 3 5 7 】



【 図 3 5 8 】

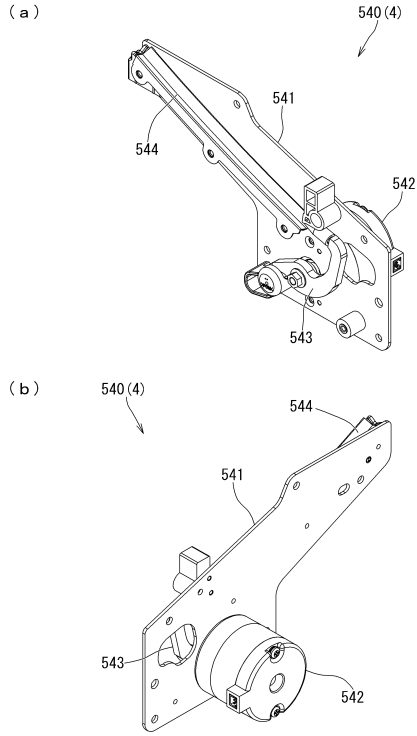


30

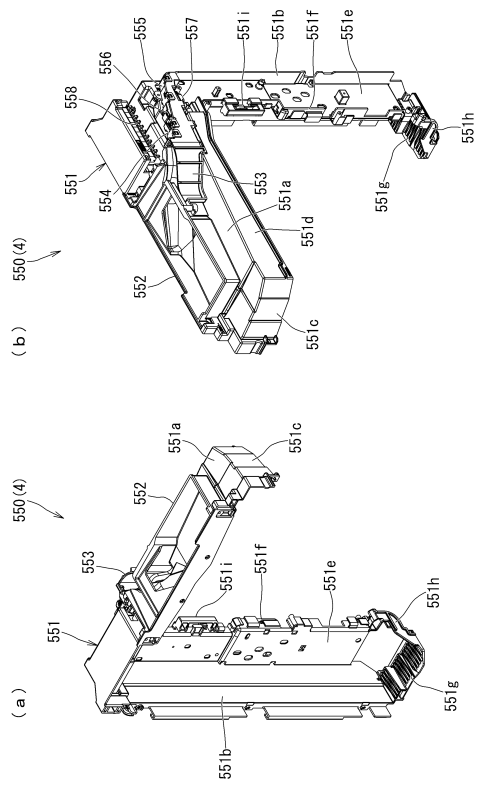
40

50

【 3 6 3 】



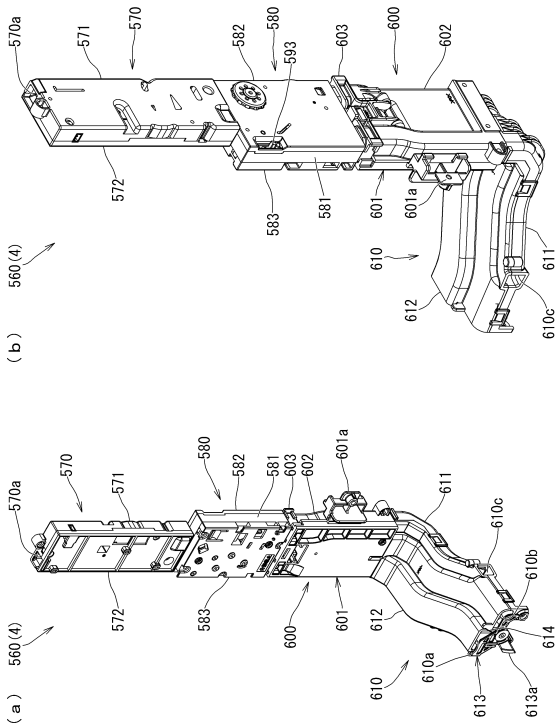
【 3 6 4 】



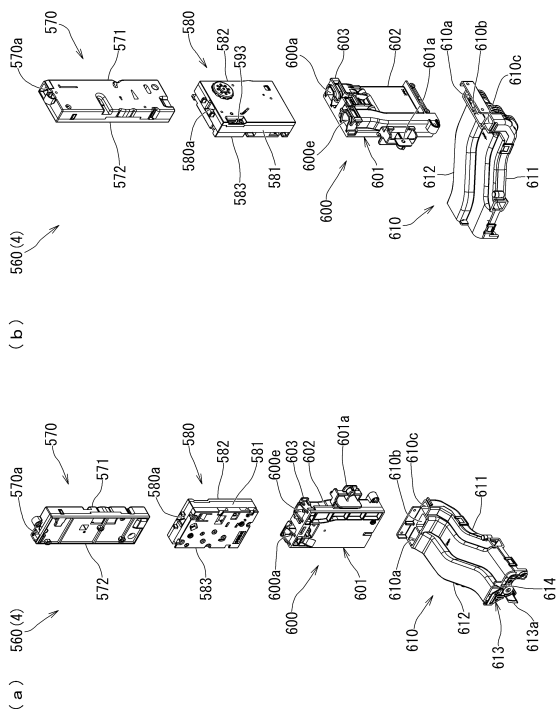
10

20

【 3 6 5 】



【 3 6 6 】

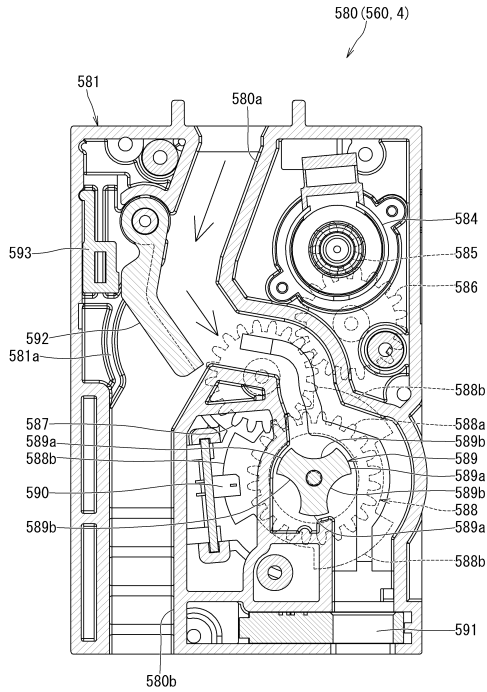


30

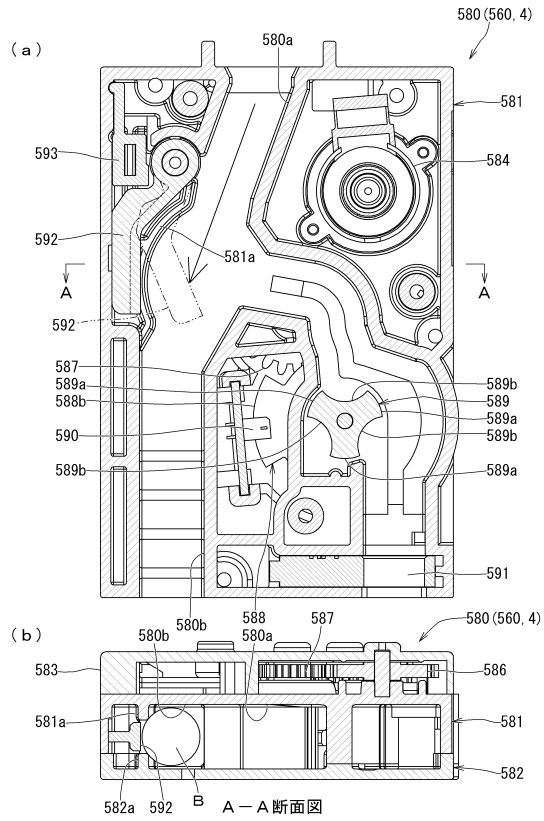
40

50

【 図 3 6 7 】



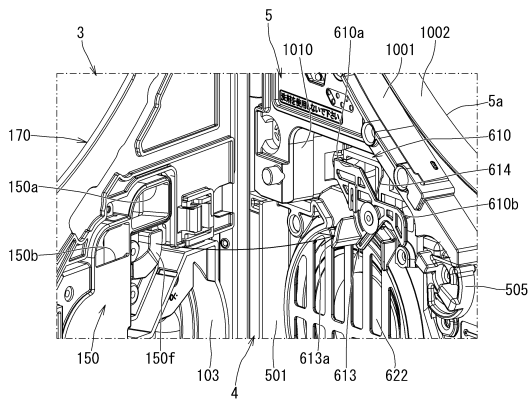
【 図 3 6 8 】



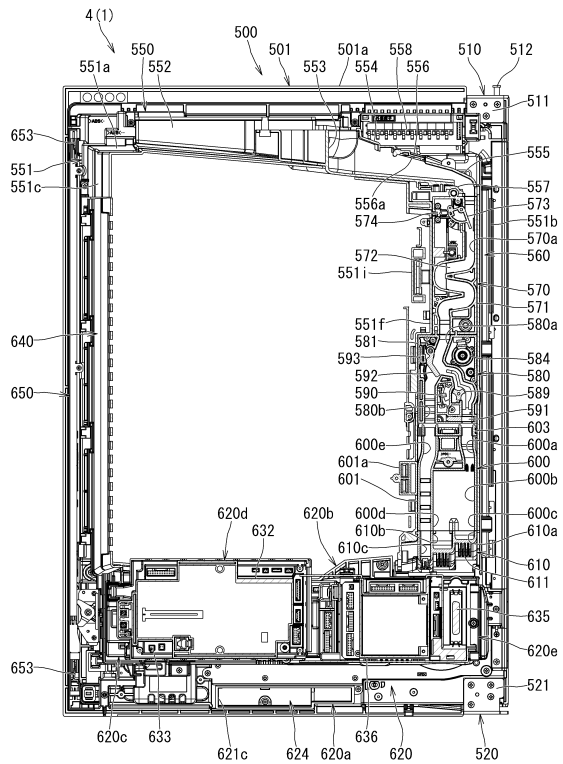
10

20

【 図 3 6 9 】



【 図 3 7 0 】

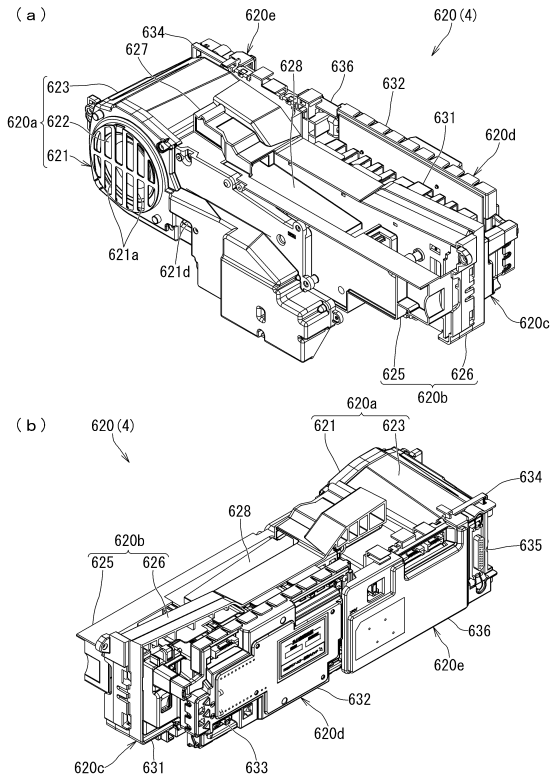


30

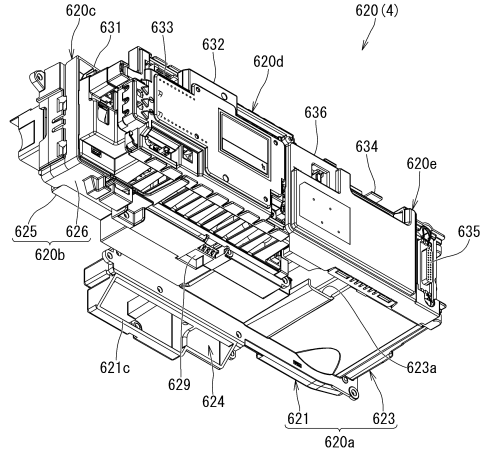
40

50

【 3 7 1 】



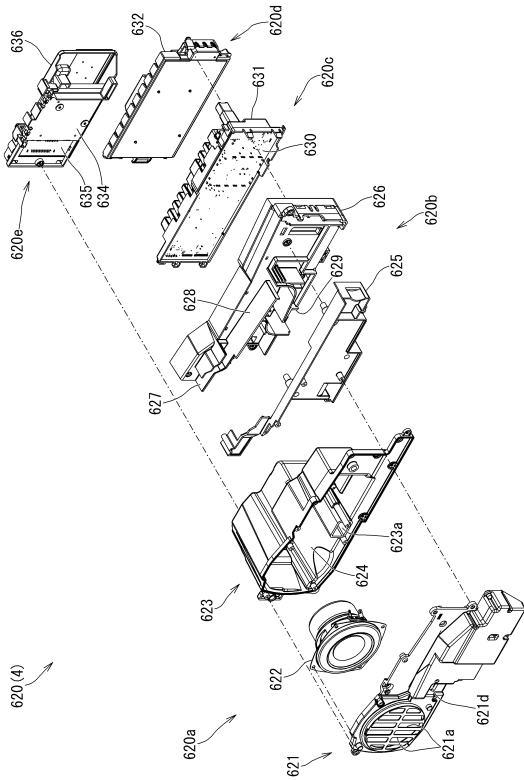
【 3 7 2 】



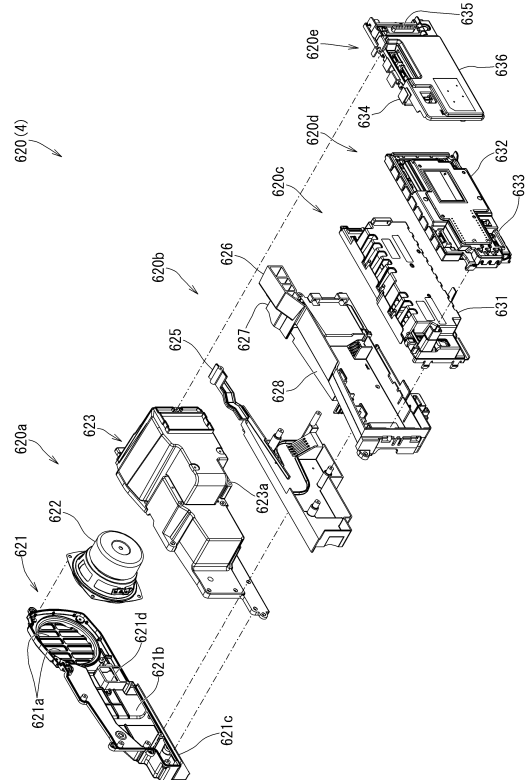
10

20

【 3 7 3 】



【 3 7 4 】

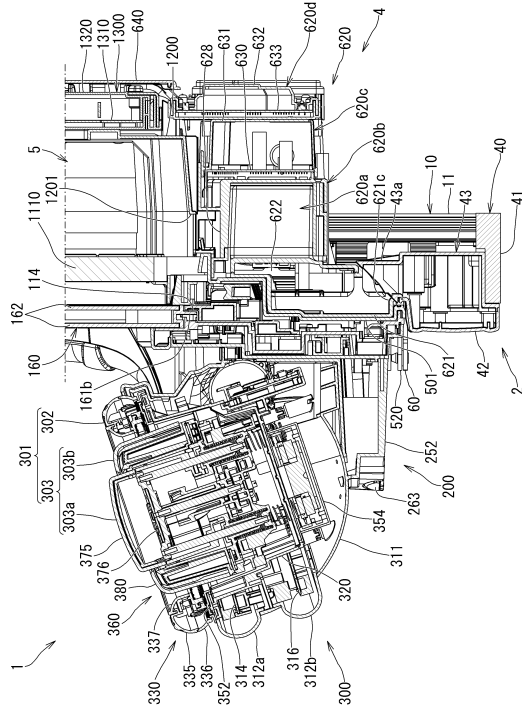


30

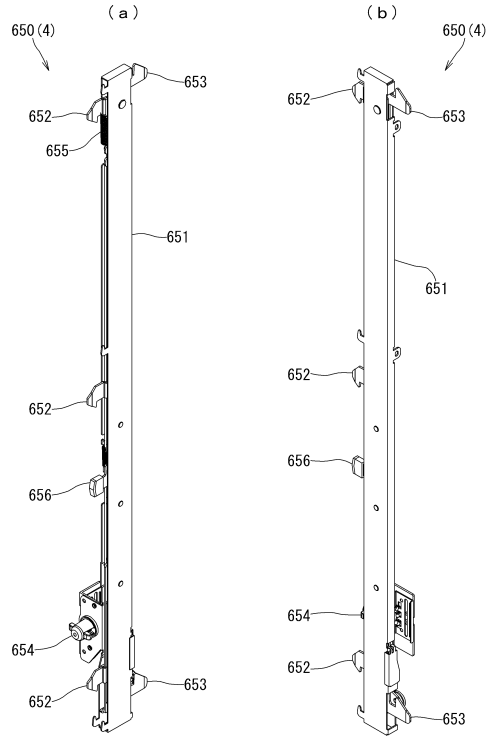
40

50

【図375】



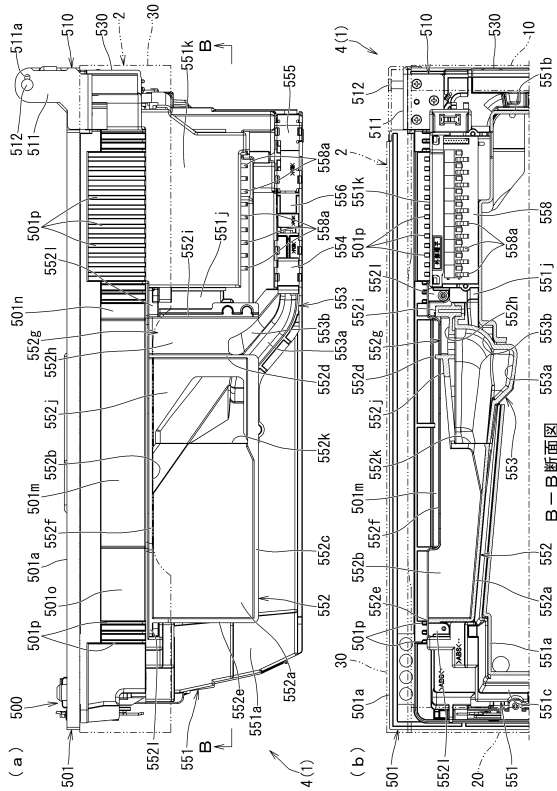
【図376】



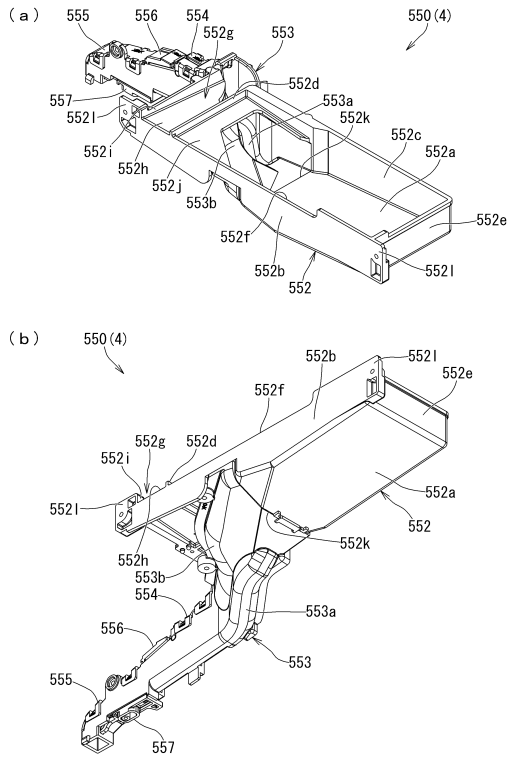
10

20

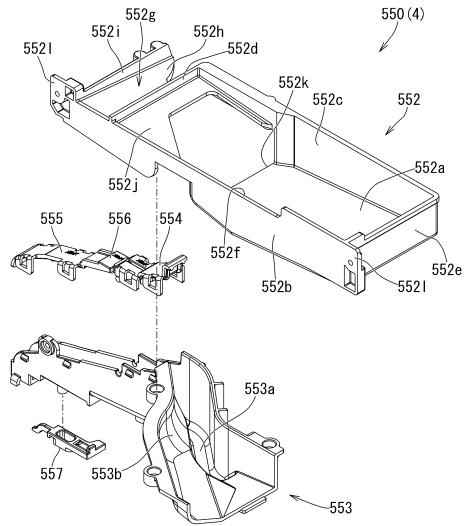
【図377】



【 3 7 9 】



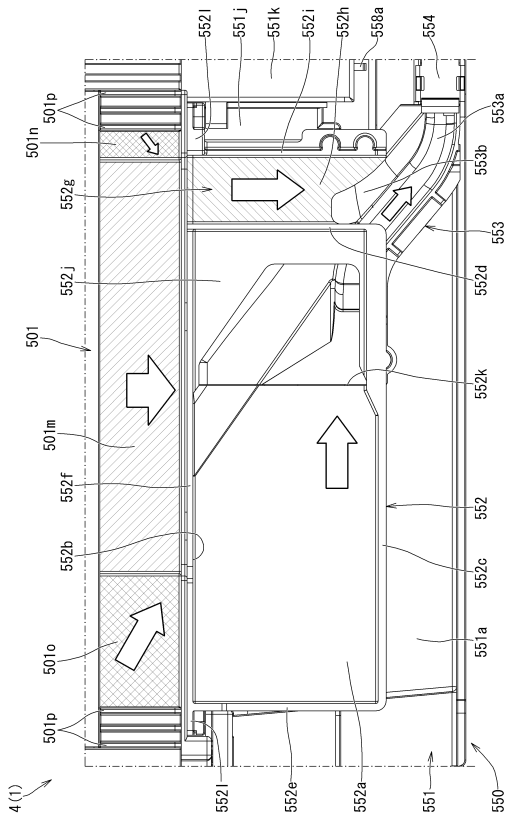
【 3 8 0 】



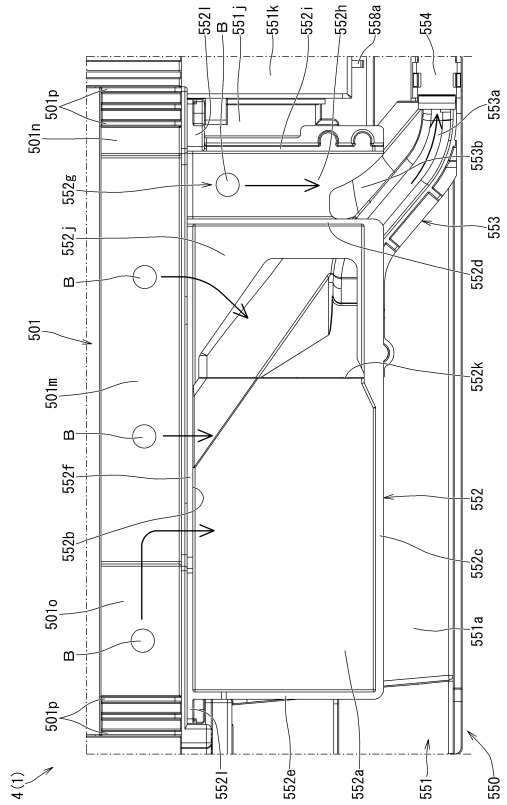
10

20

【 3 8 1 】



【 3 8 2 】

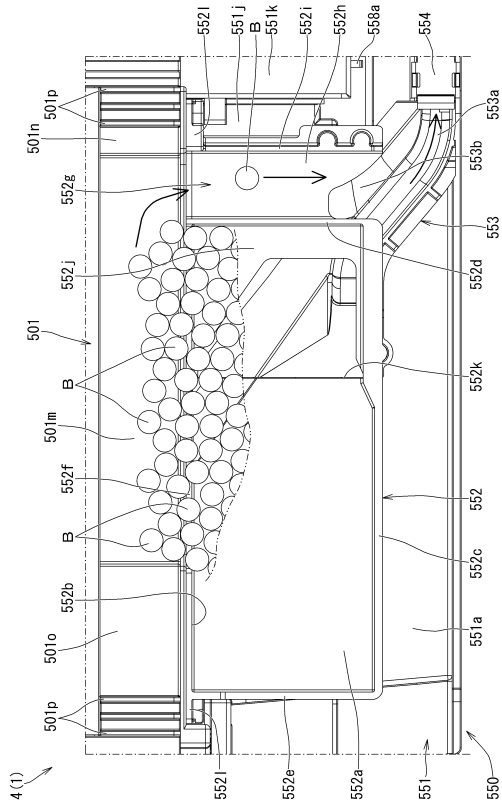


30

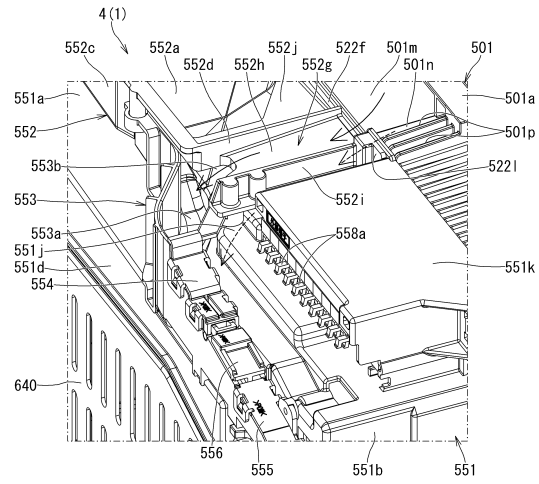
40

50

【 3 8 3 】



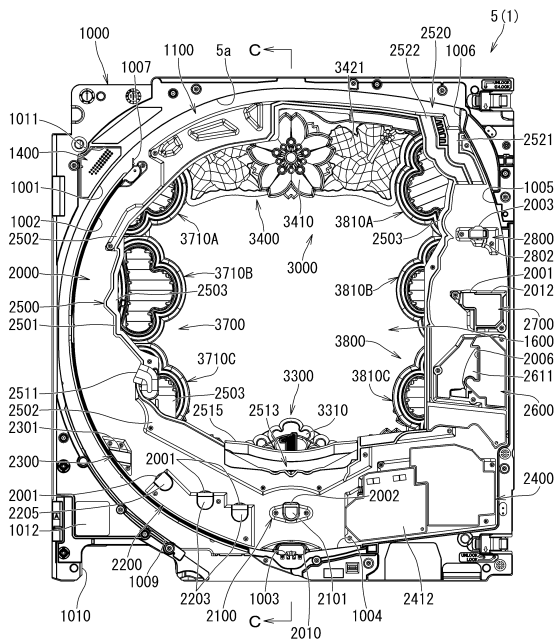
【 3 8 4 】



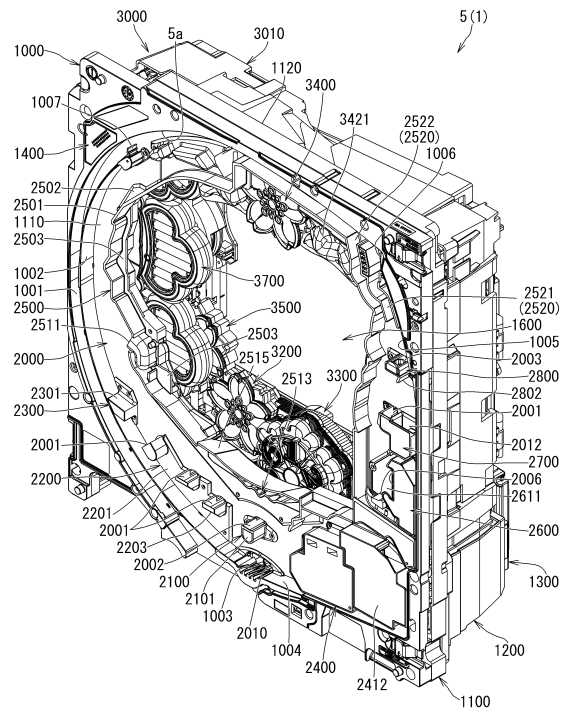
10

20

【 3 8 5 】



【 3 8 6 】

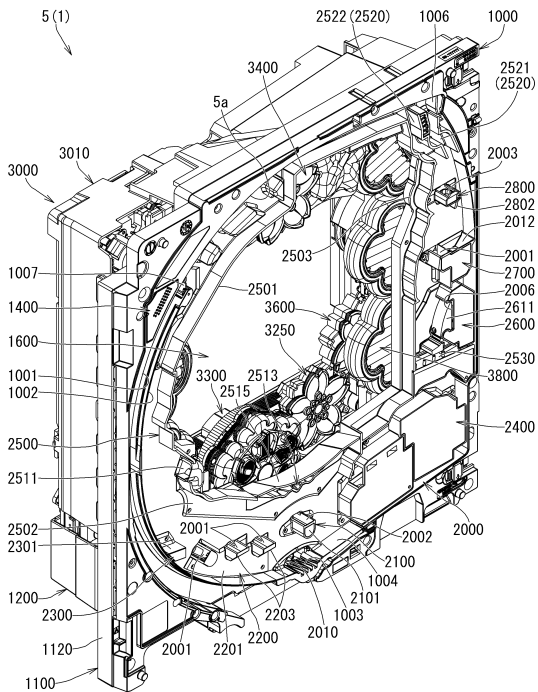


30

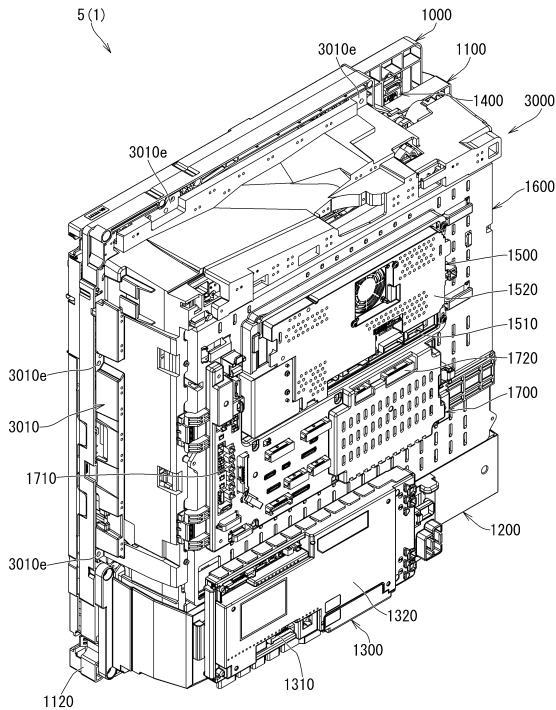
40

50

【 3 8 7 】



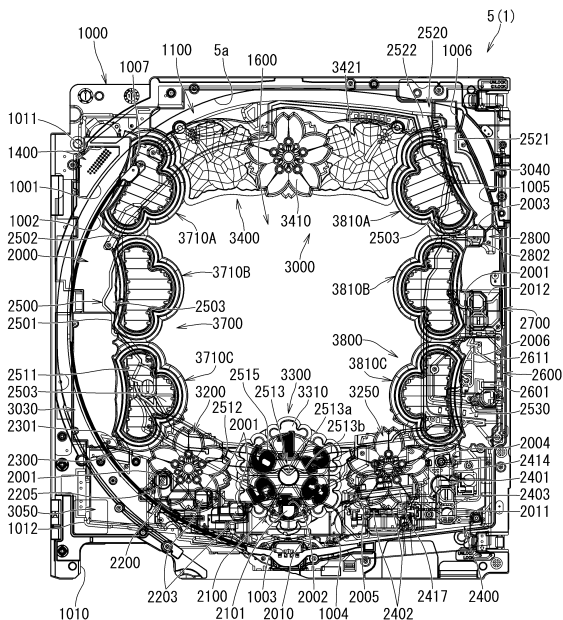
【 3 8 8 】



10

20

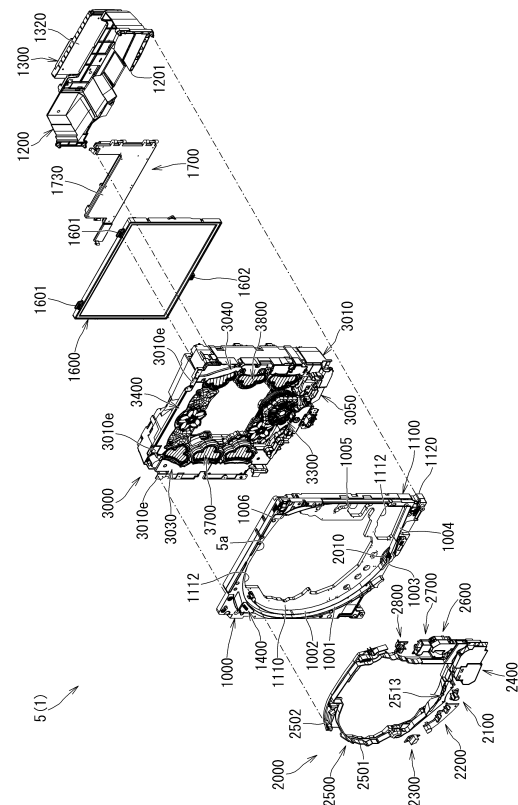
【 3 8 9 】



30

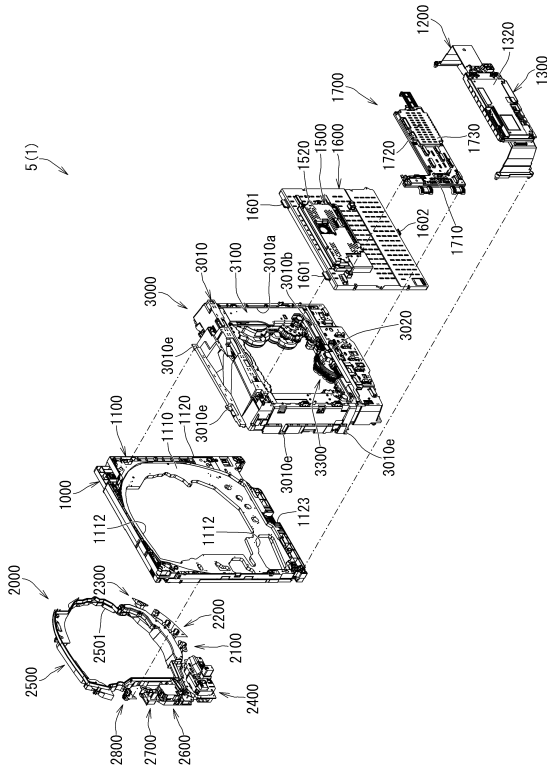
40

【 3 9 0 】

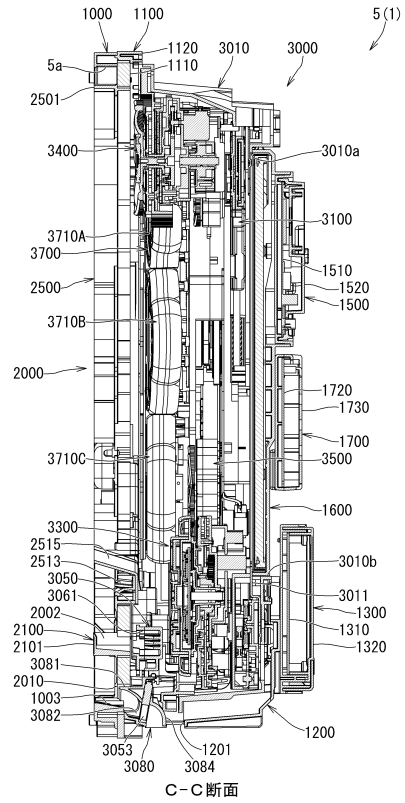


50

【図 3 9 1】



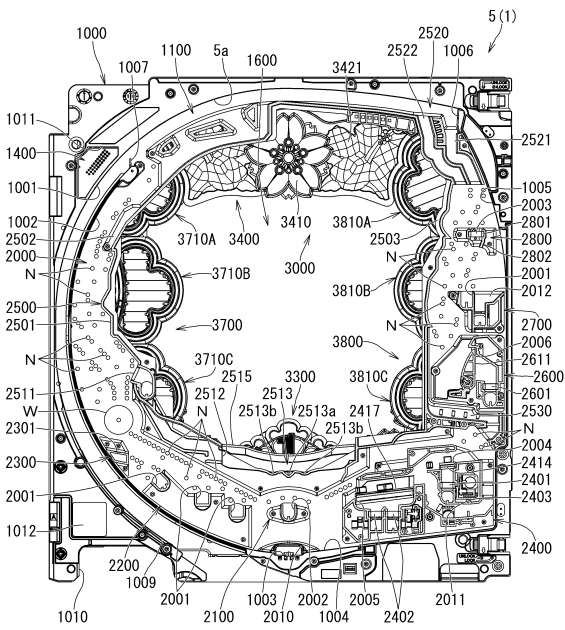
【図 3 9 2】



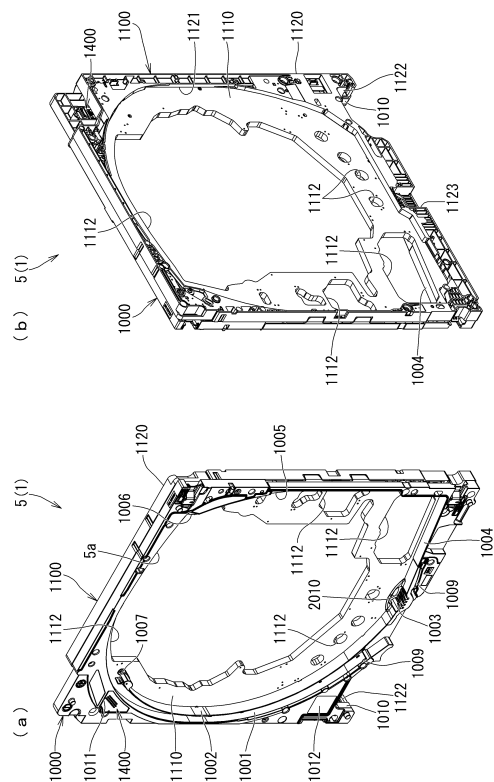
10

20

【図 3 9 3】



【図 3 9 4】

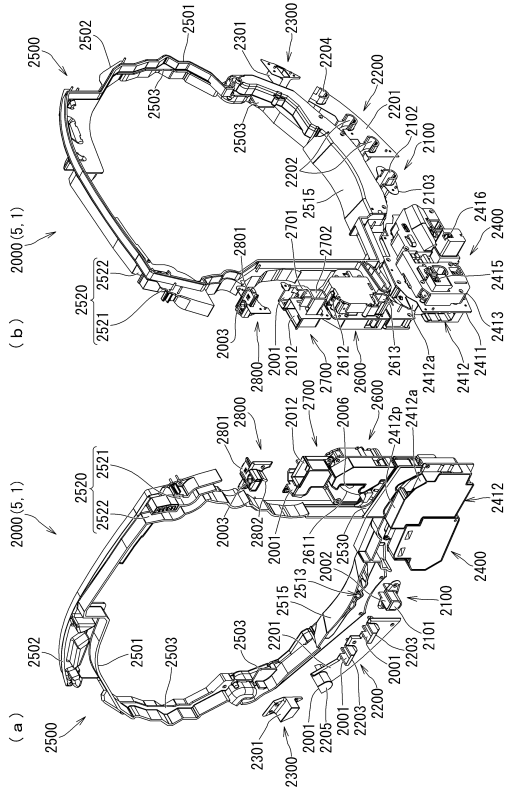


30

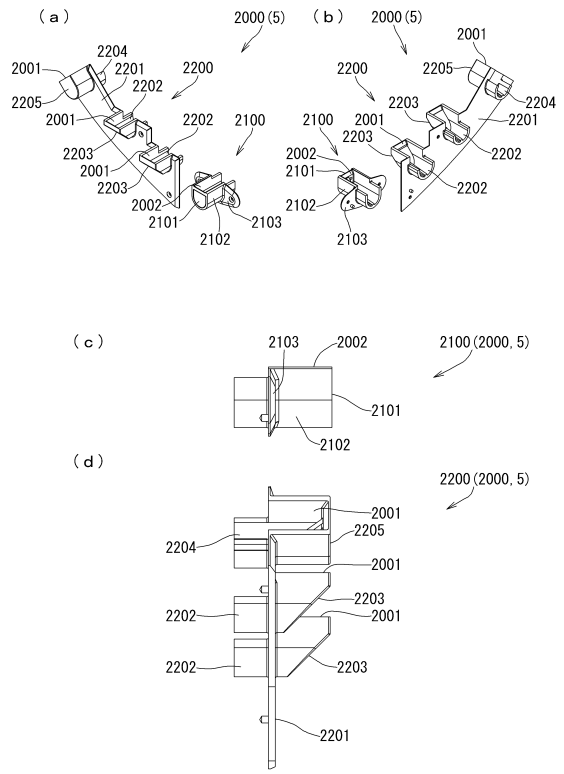
40

50

【 3 9 5 】



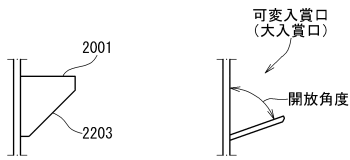
【 3 9 6 】



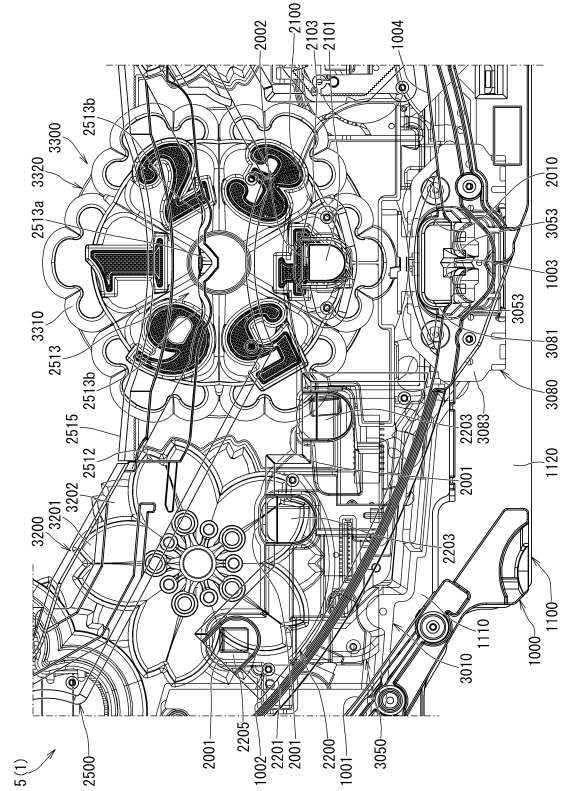
10

20

【 3 9 7 】



【 3 9 8 】



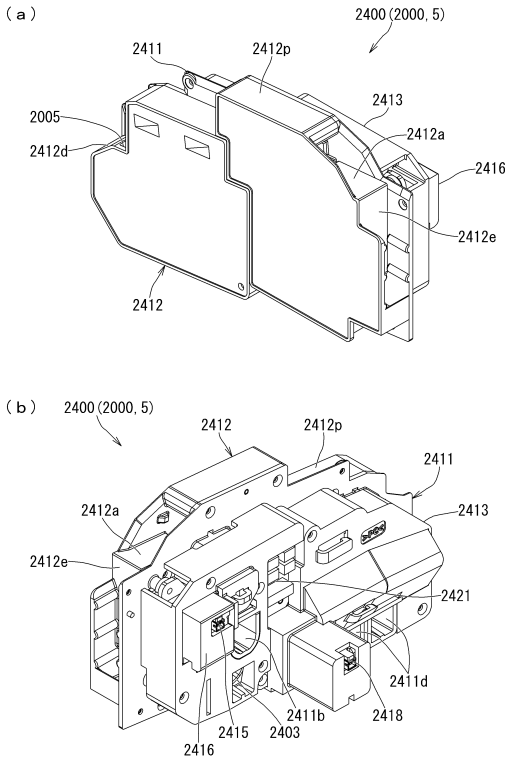
30

40

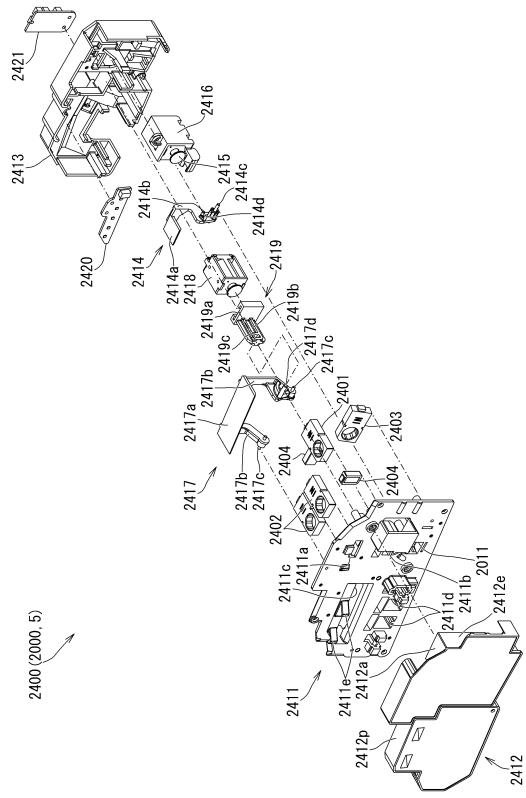
5 (1)

50

【図 3 9 9】



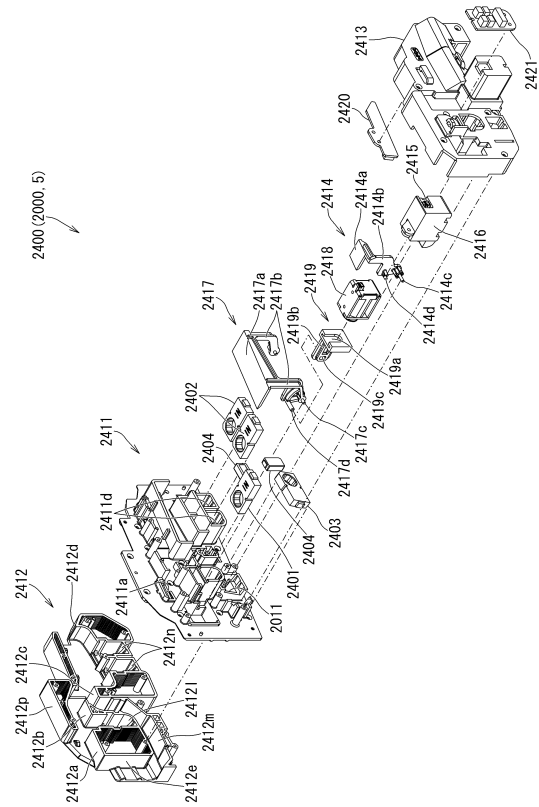
【図 4 0 0】



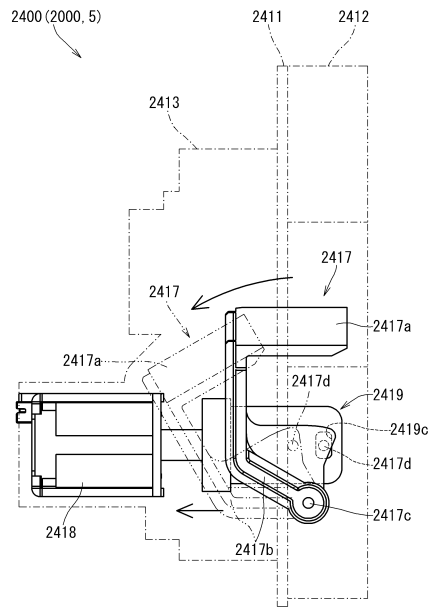
10

20

【図 4 0 1】



【図 4 0 2】

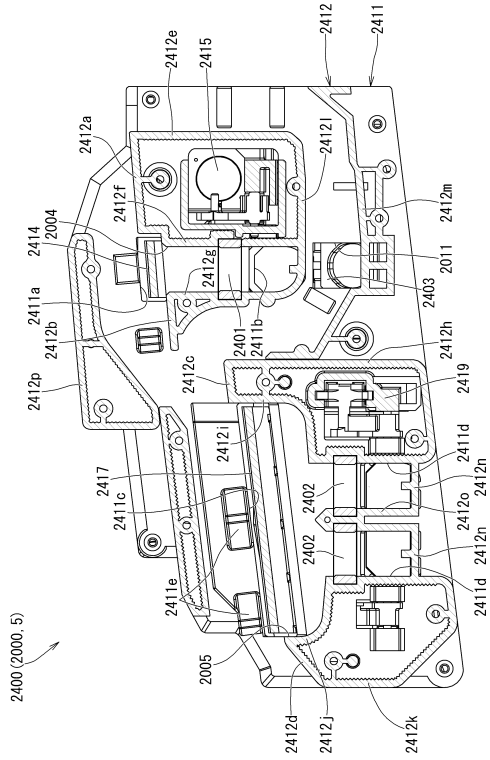


30

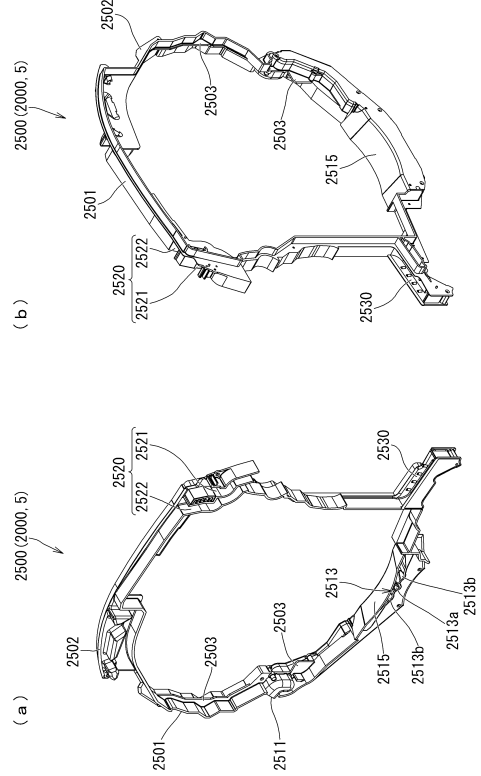
40

50

【 4 0 3 】



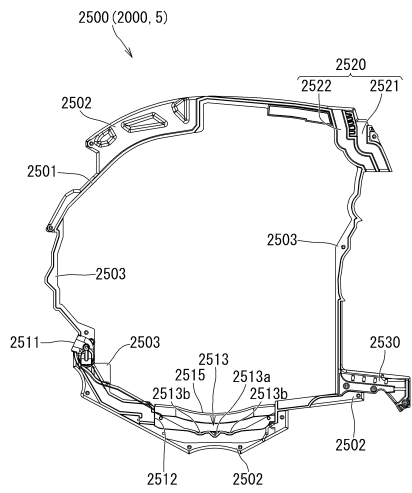
【 4 0 4 】



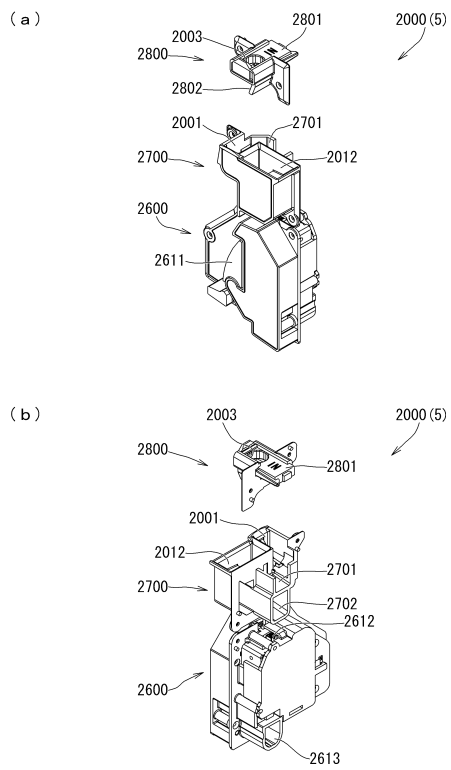
10

20

【 4 0 5 】



【 4 0 6 】

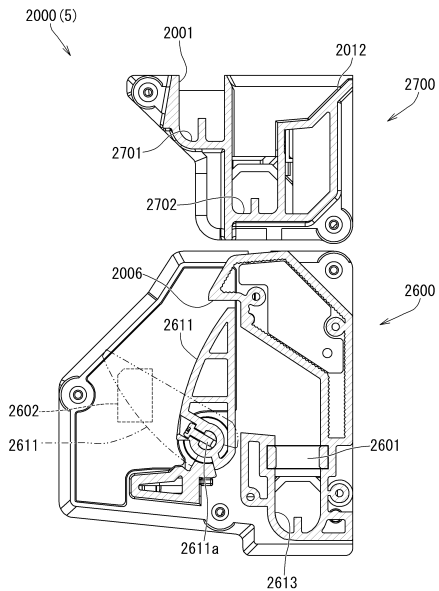


30

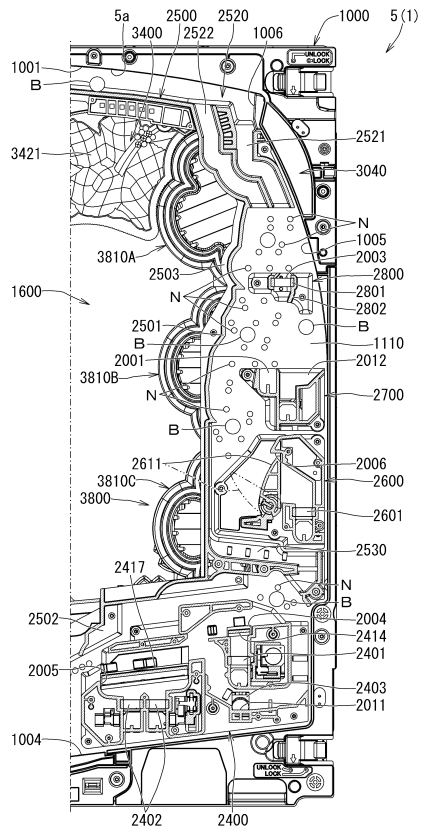
40

50

【 4 0 7 】



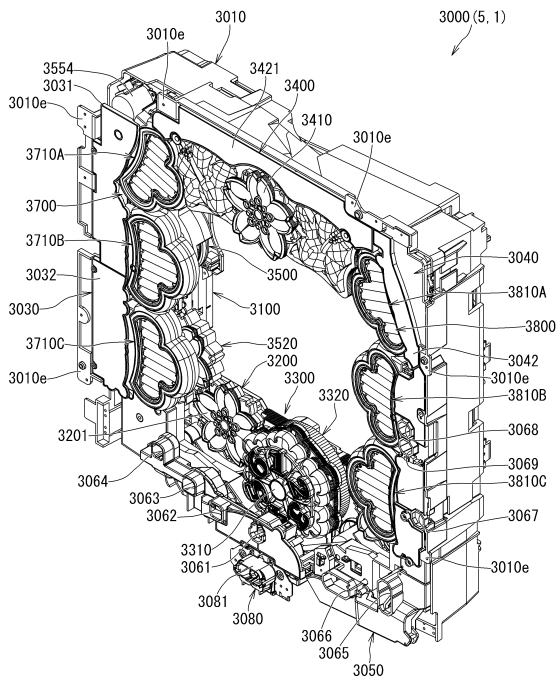
【 4 0 8 】



10

20

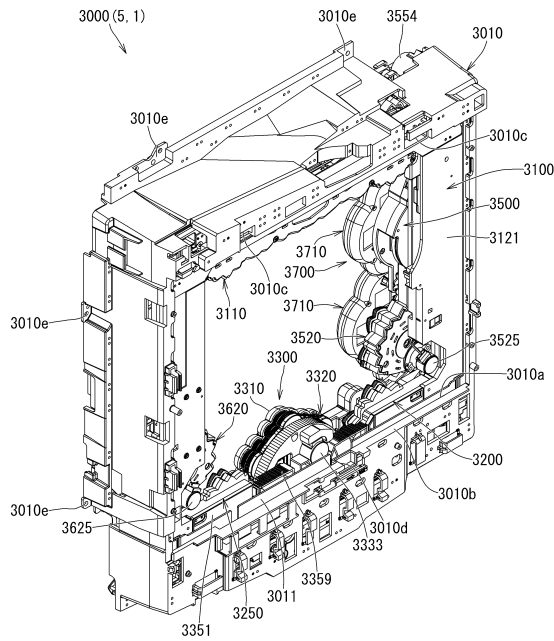
【 4 0 9 】



30

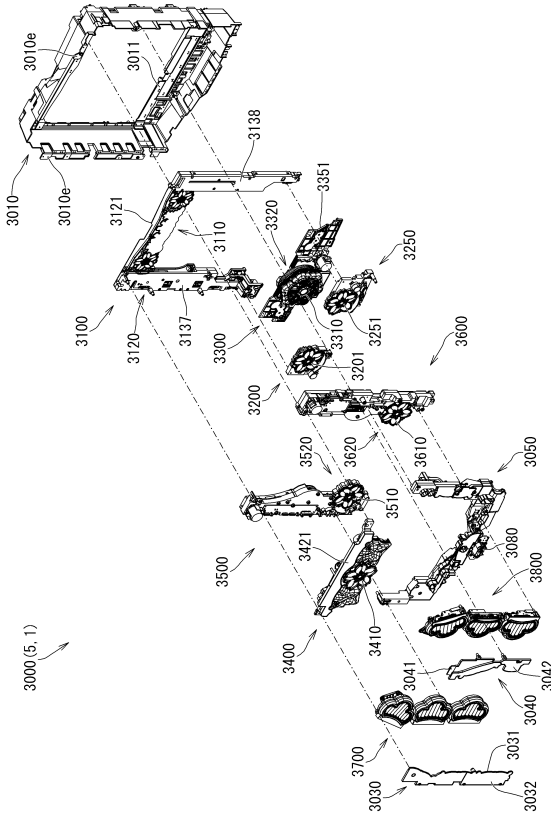
40

【 4 1 0 】

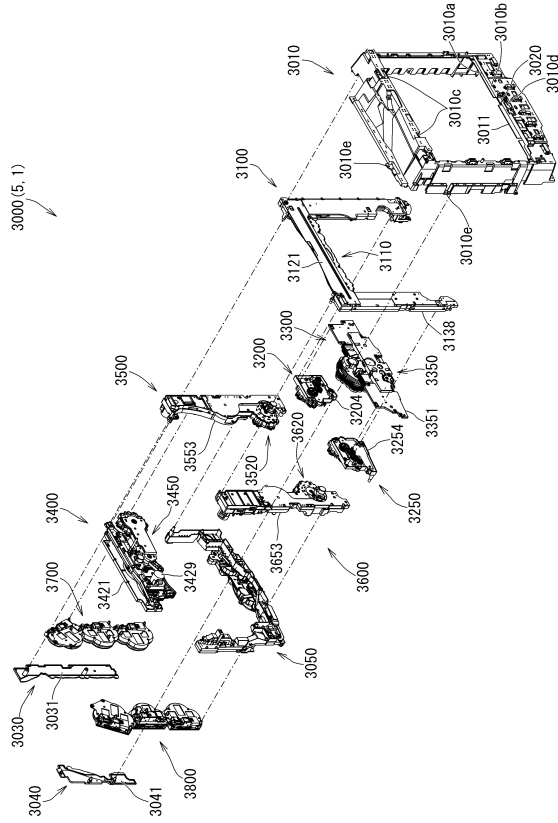


50

【 4 1 1 】



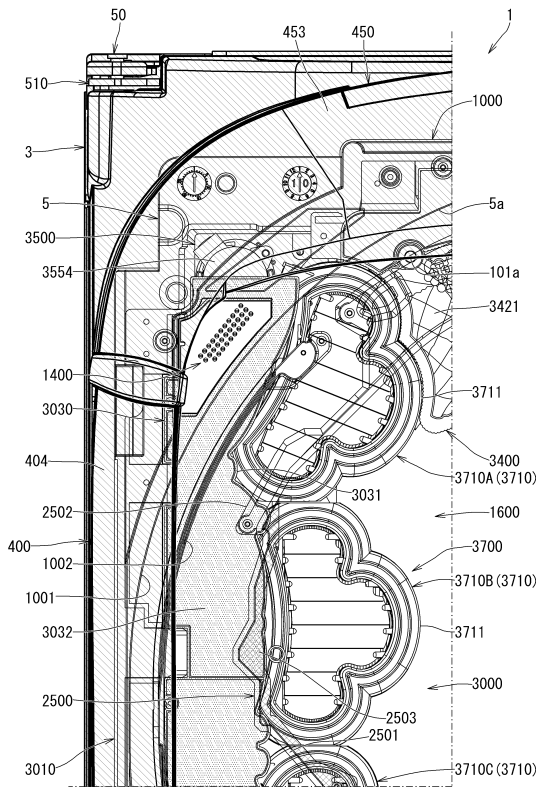
【 4 1 2 】



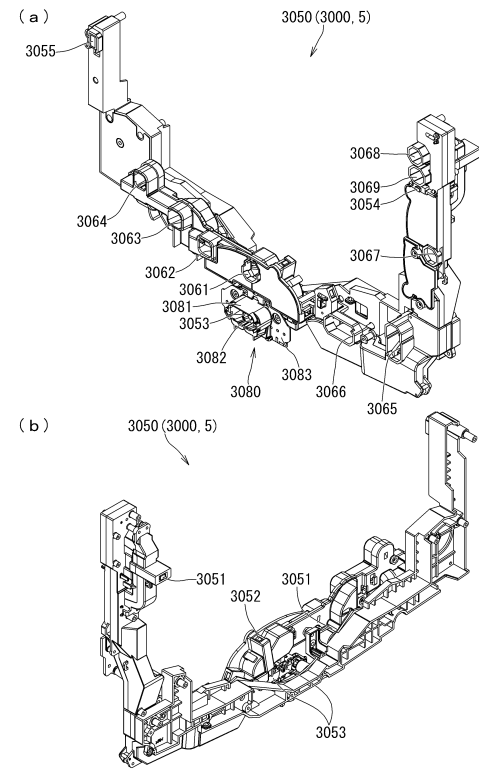
10

20

【 4 1 3 】



【 4 1 4 】

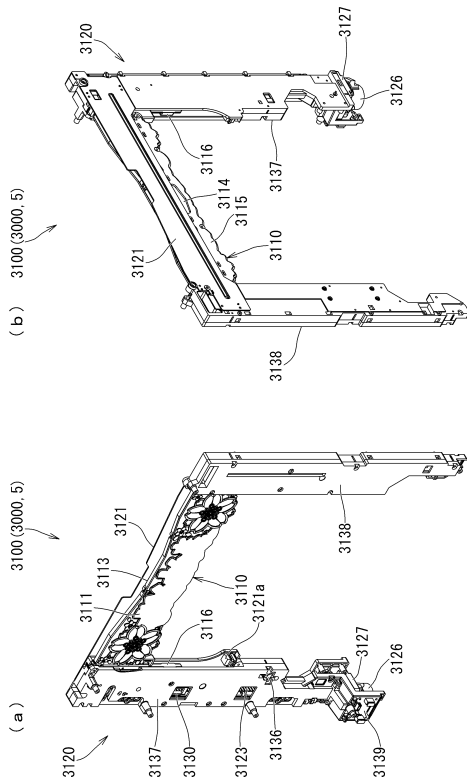


30

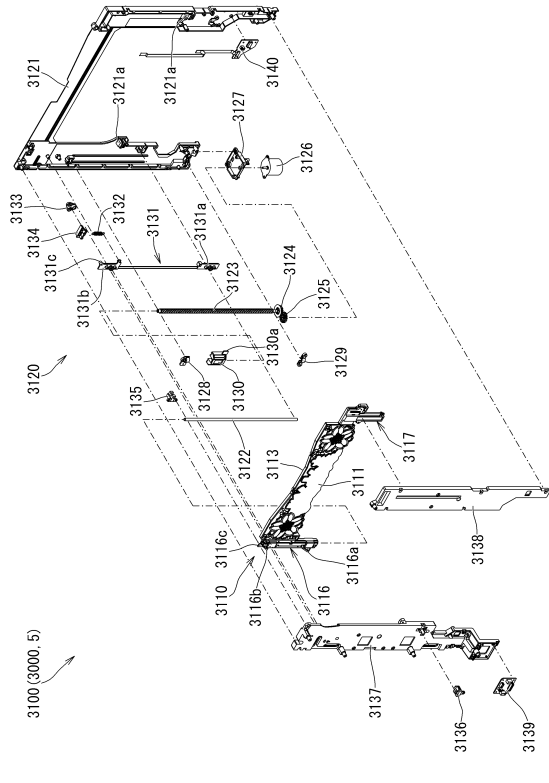
40

50

【 4 1 5 】



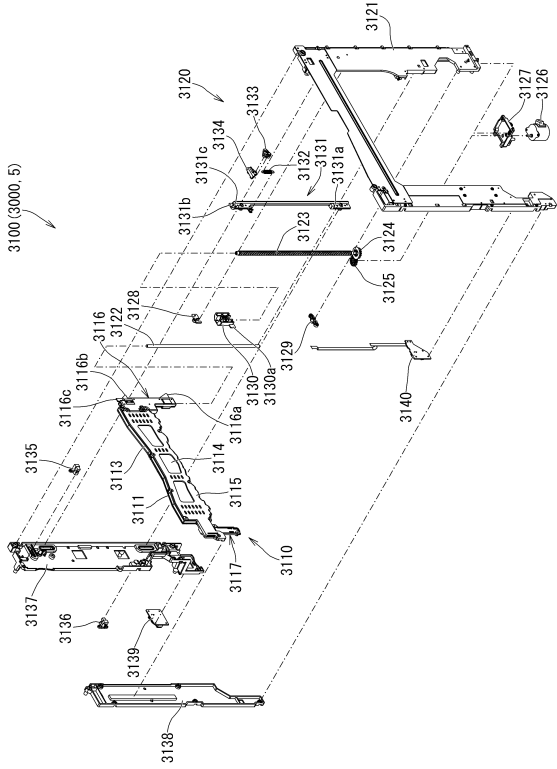
【 4 1 6 】



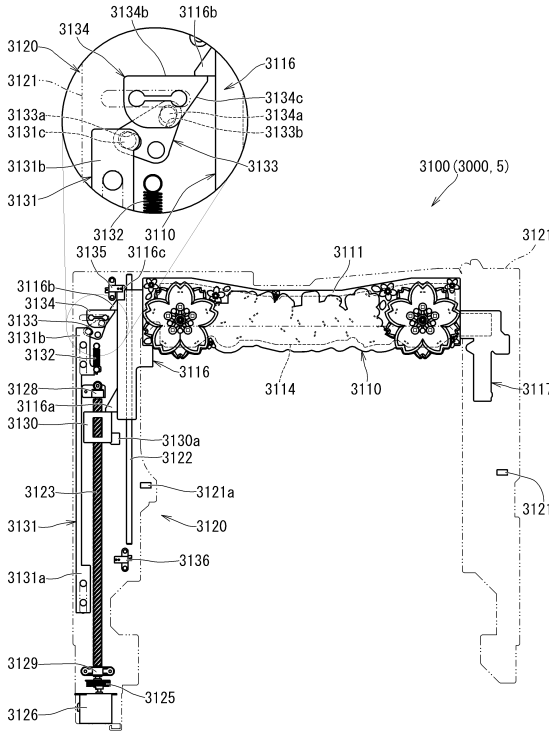
10

20

【 4 1 7 】



【 4 1 8 】

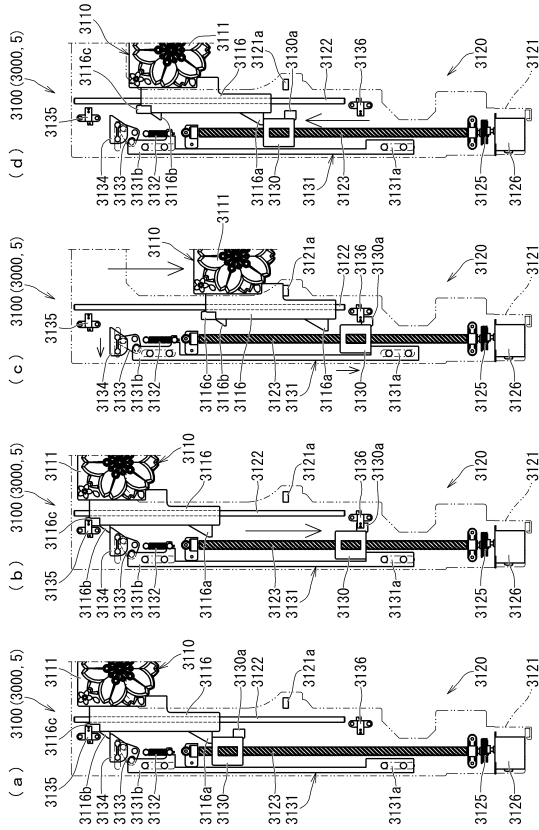


30

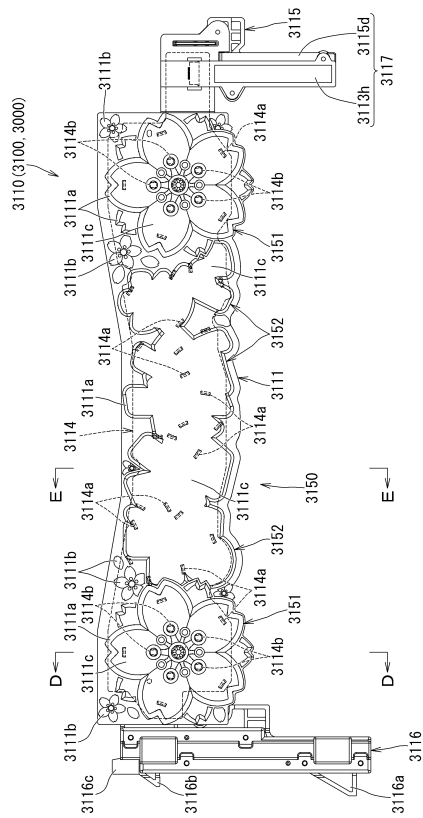
40

50

【図 4 1 9】



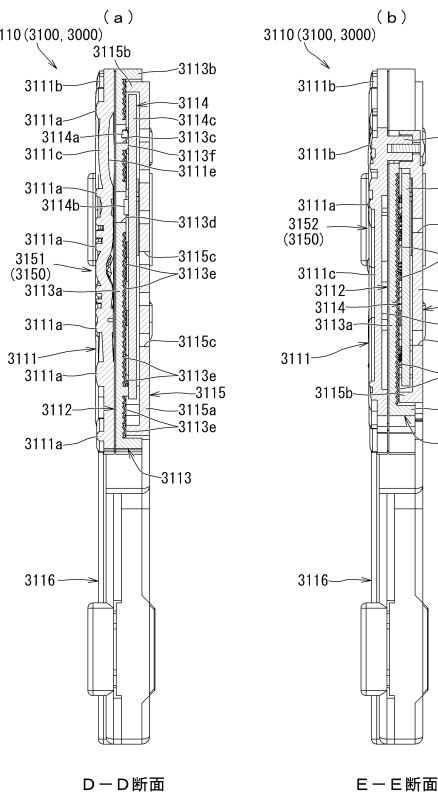
【図 4 2 0】



10

20

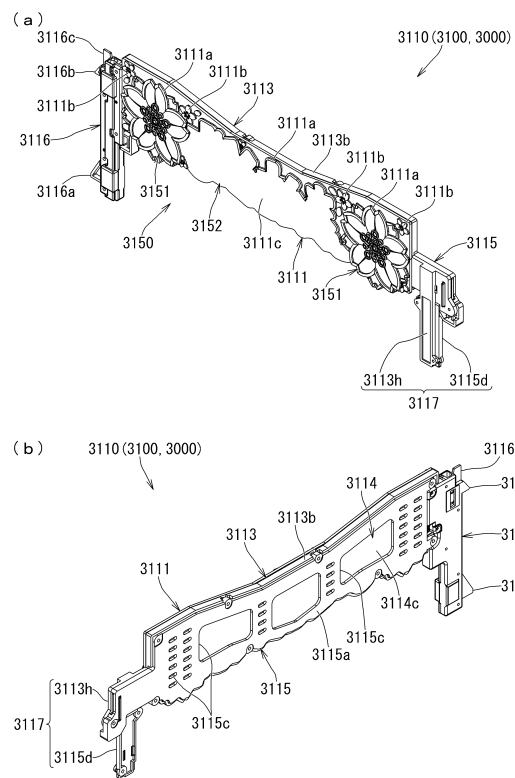
【図 4 2 1】



D-D断面

E-E断面

【図 4 2 2】

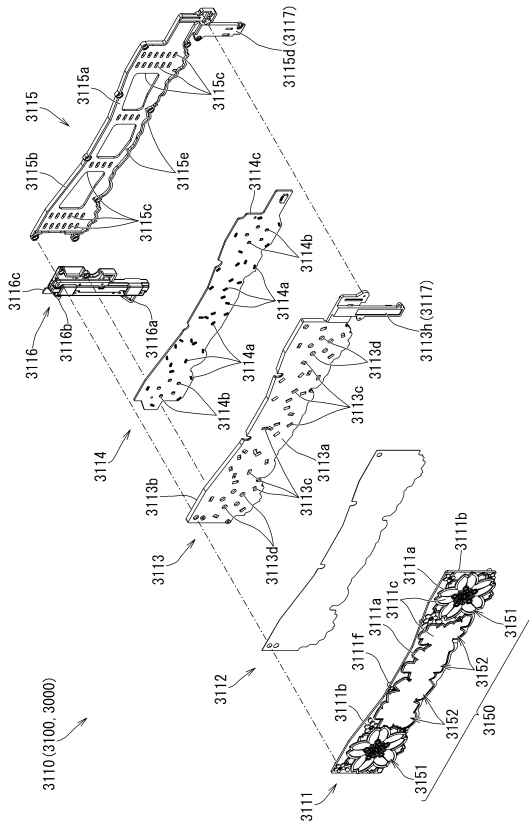


30

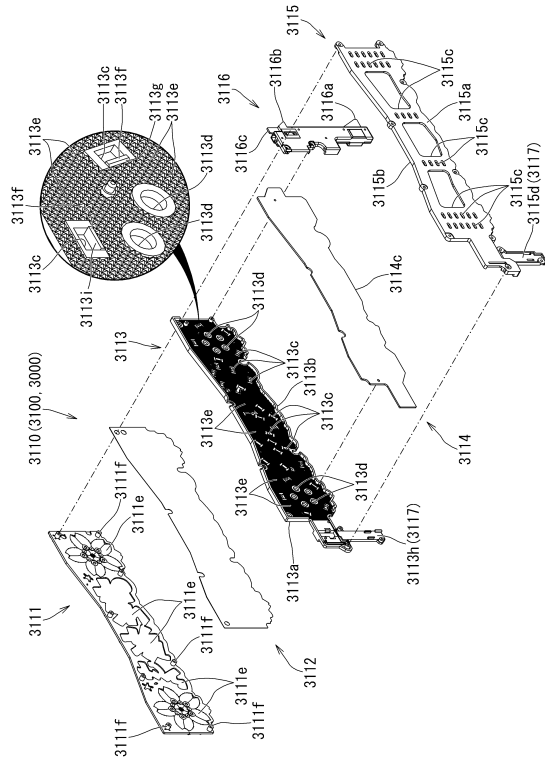
40

50

【図 4 2 3】



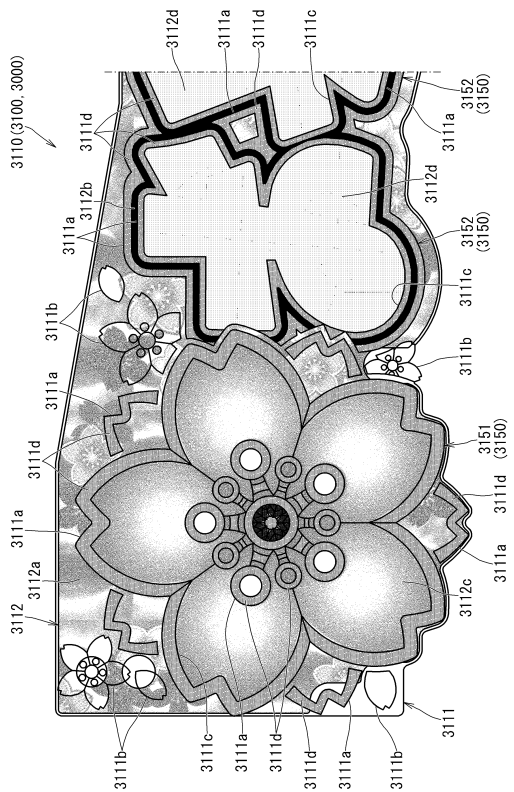
【図 4 2 4】



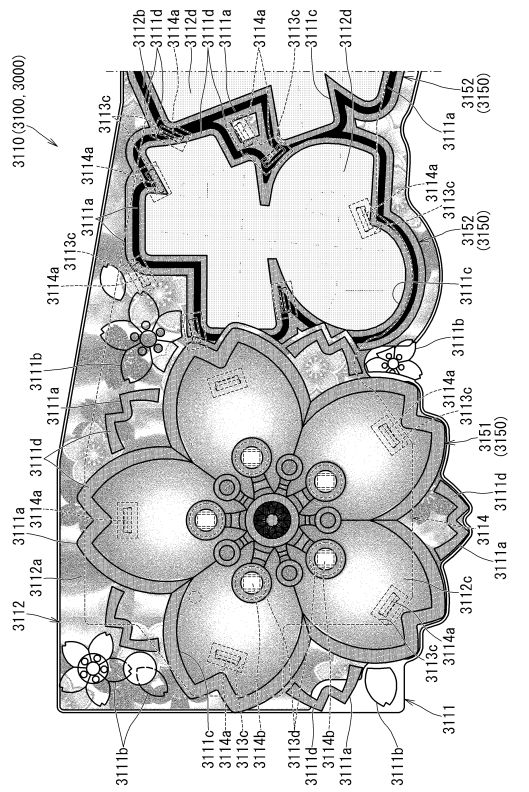
10

20

【図 4 2 5】



【図 4 2 6】

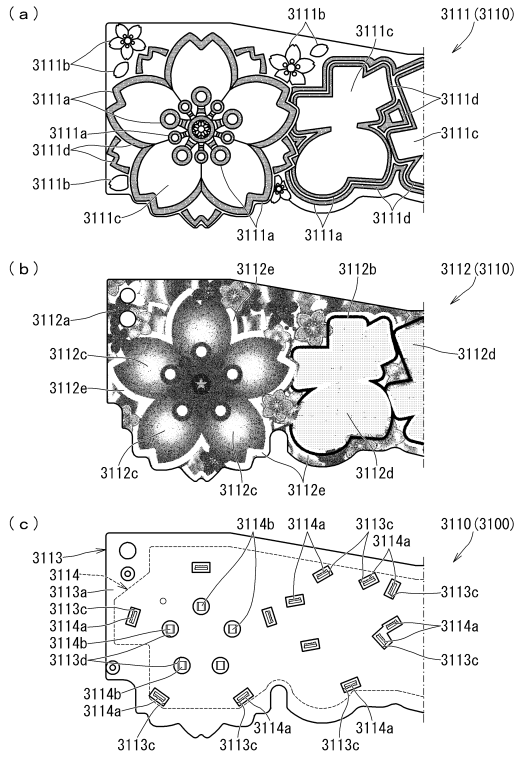


30

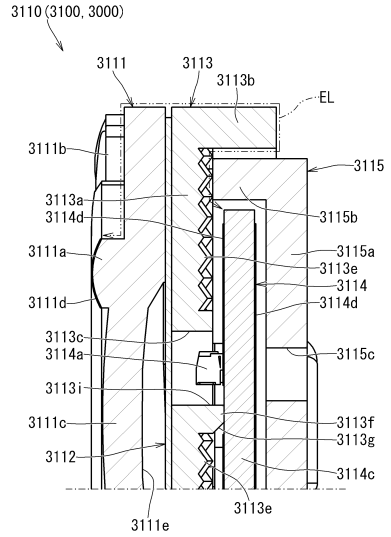
40

50

【 4 2 7 】



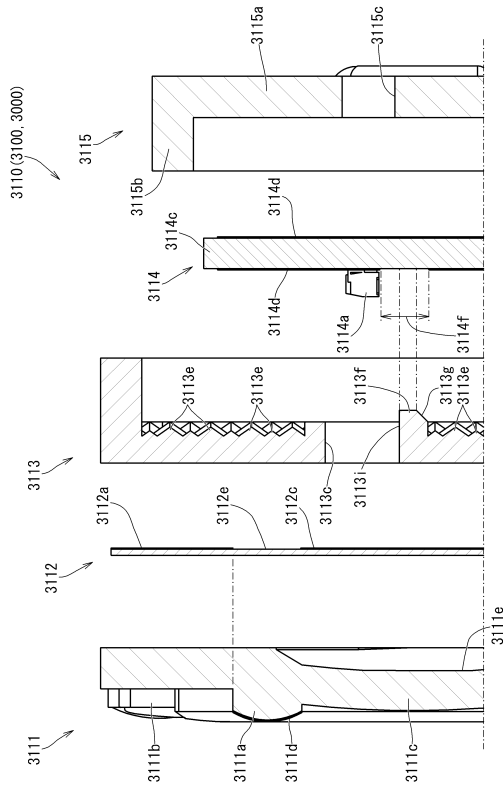
【 4 2 8 】



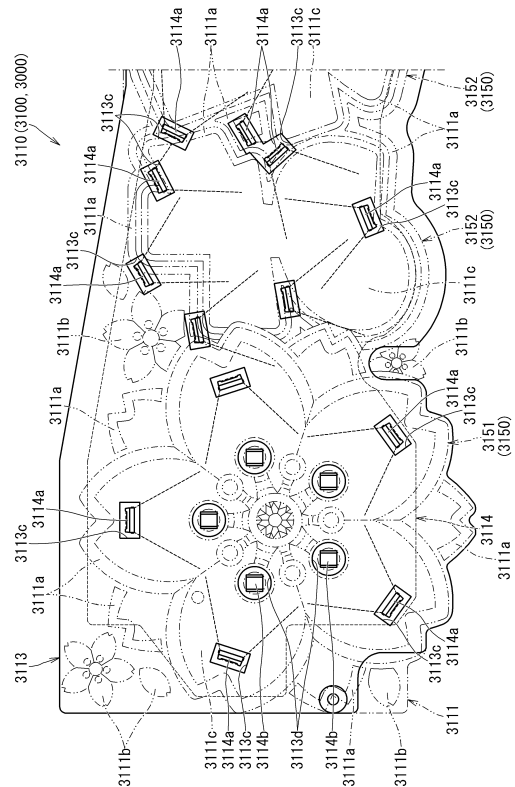
10

20

【 4 2 9 】



【 4 3 0 】

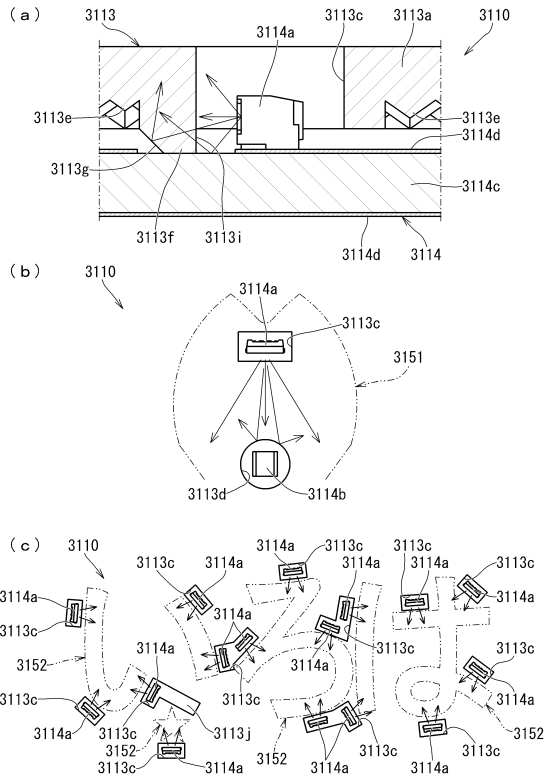


30

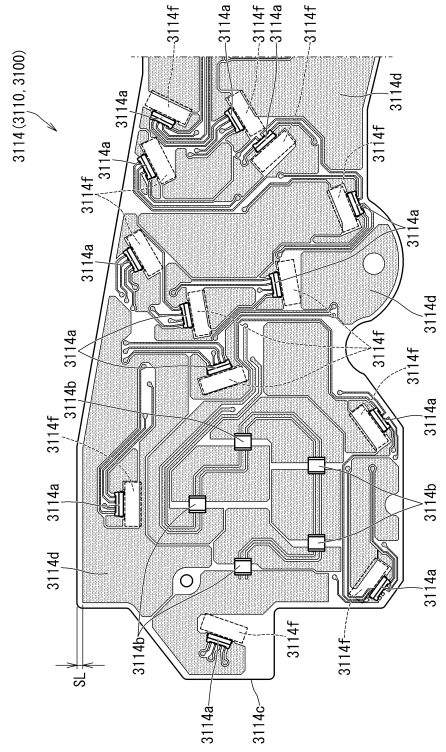
40

50

【図 4 3 1】



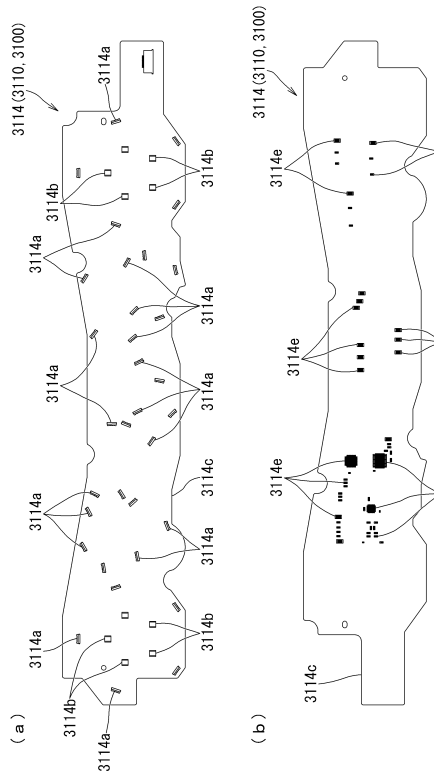
【図 4 3 2】



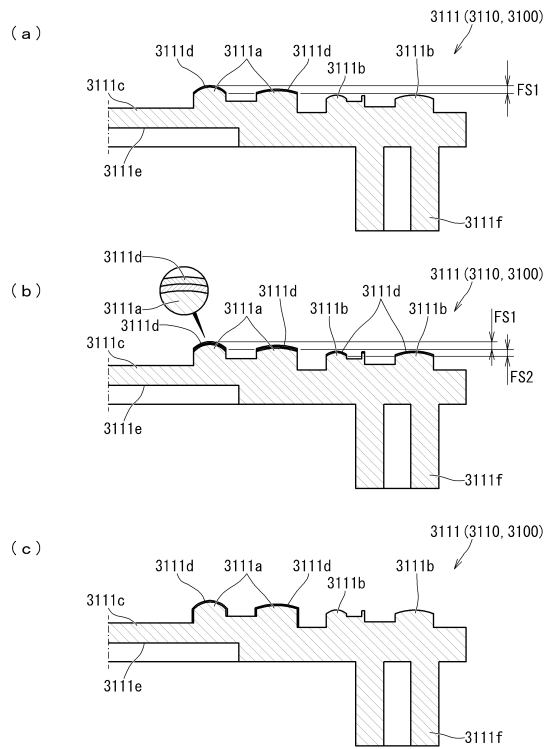
10

20

【図 4 3 3】



【図 4 3 4】

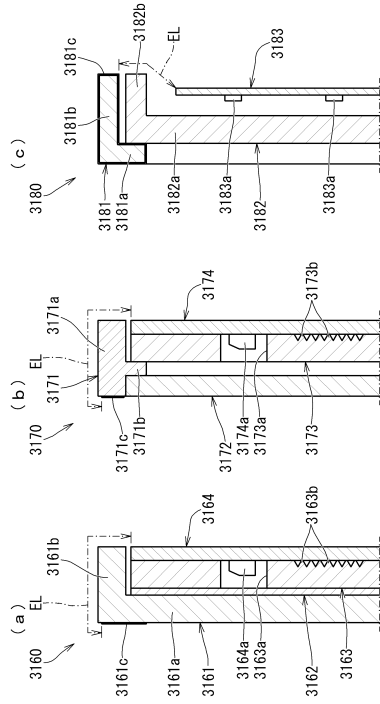


30

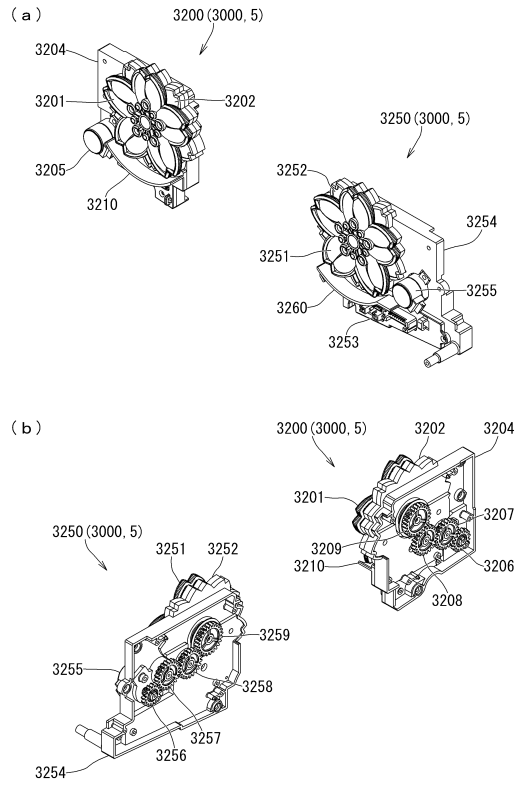
40

50

【 4 3 5 】



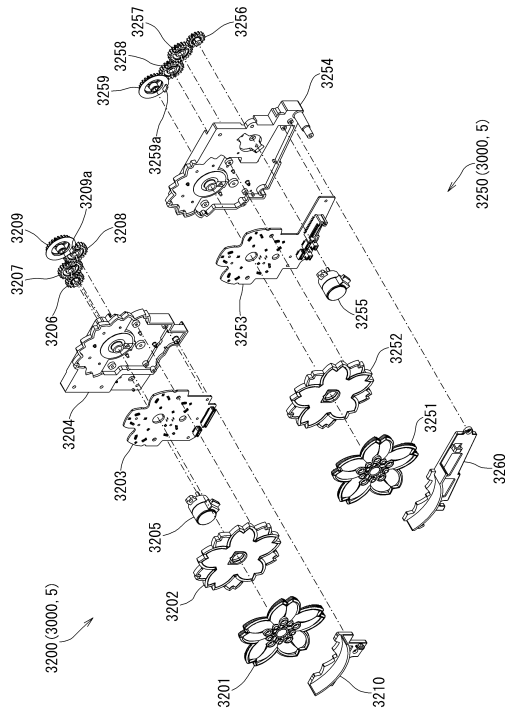
【 4 3 6 】



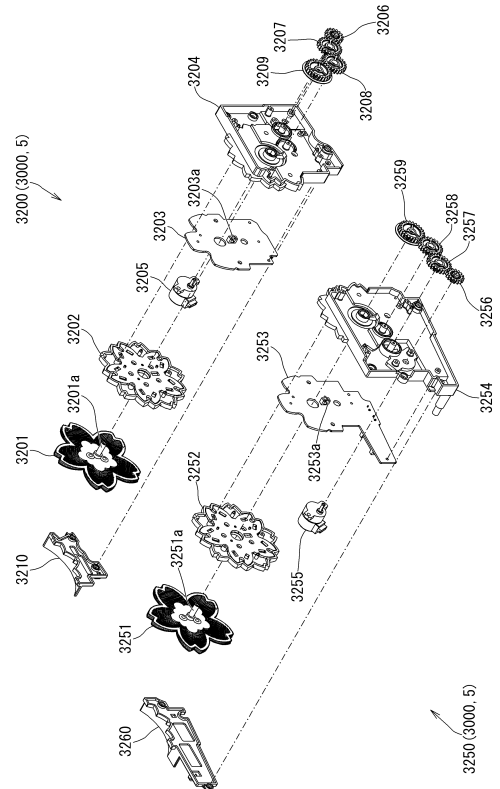
10

20

【 4 3 7 】



【 4 3 8 】

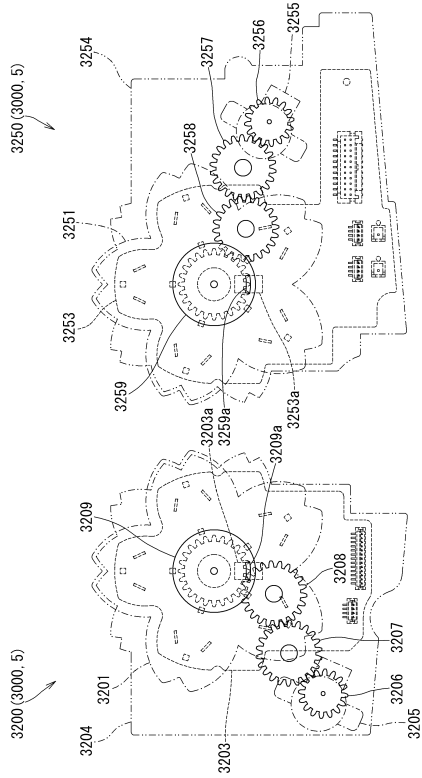


30

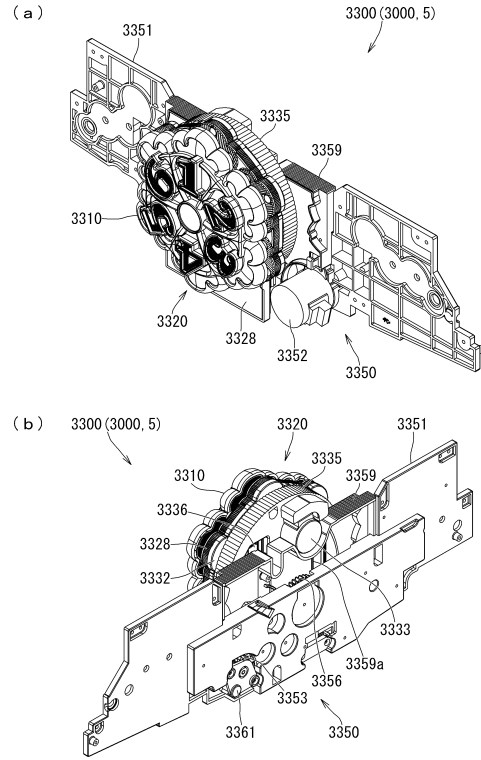
40

50

【 4 3 9 】



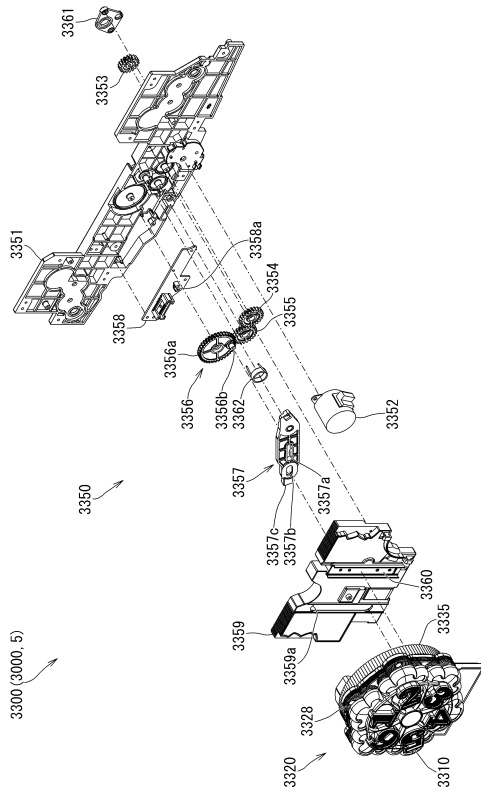
【 4 4 0 】



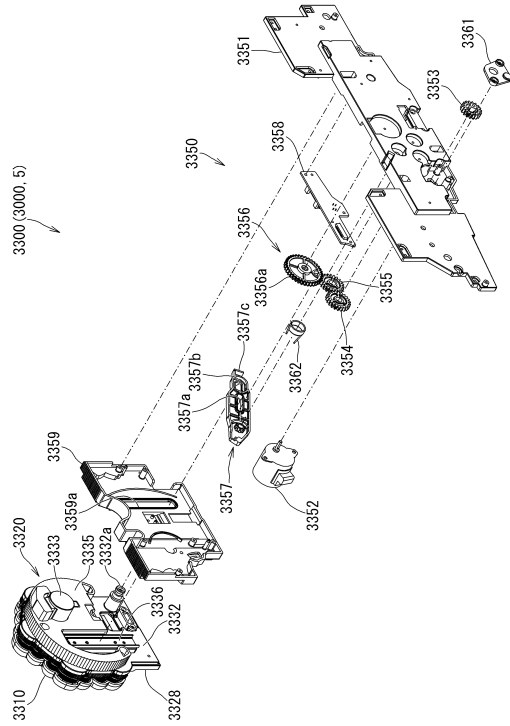
10

20

【 4 4 1 】



【 4 4 2 】

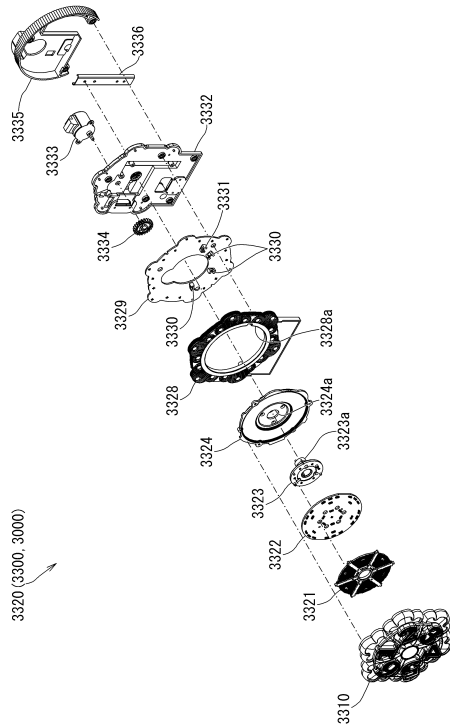


30

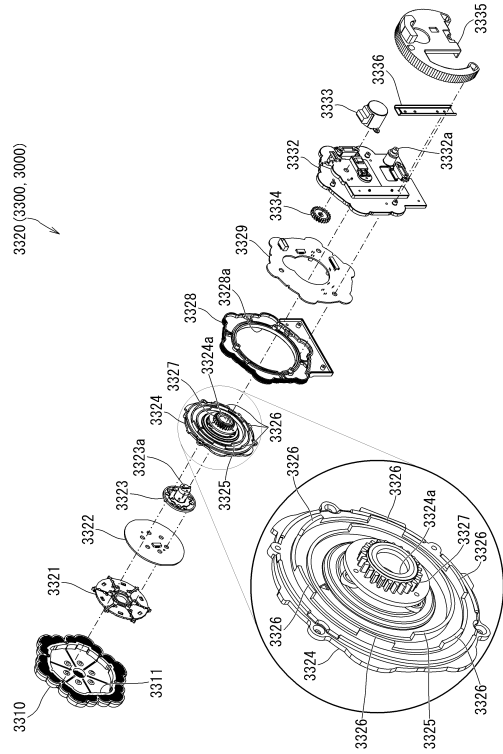
40

50

【図 4 4 3】



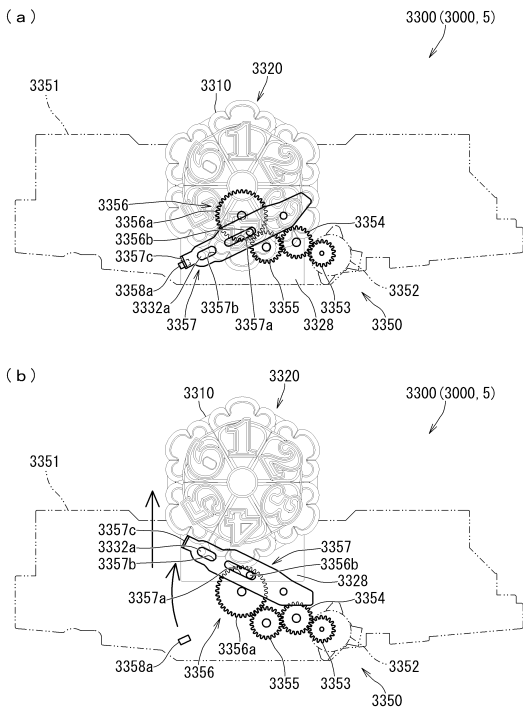
【図 4 4 4】



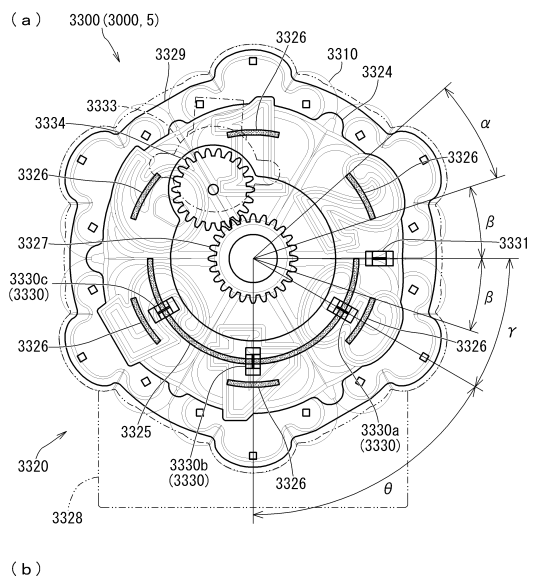
10

20

【図 4 4 5】



【図 4 4 6】

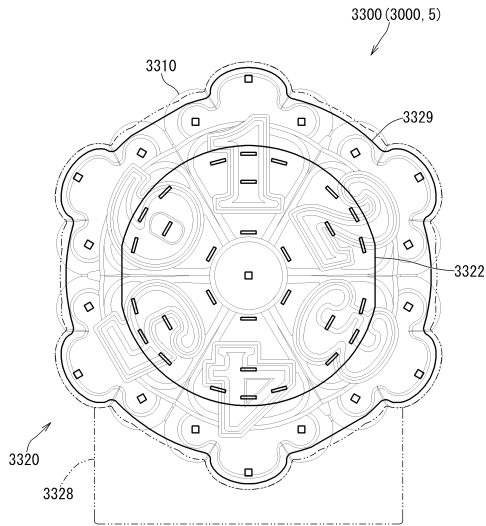


30

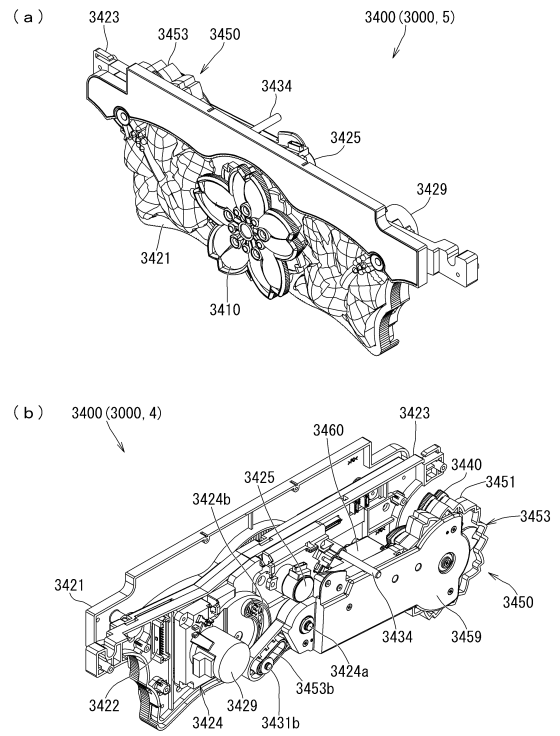
40

センサ	数字装飾					
	「1」	「2」	「3」	「4」	「5」	「6」
位置特定センサ	非検知	非検知	非検知	非検知	非検知	非検知
第一領域特定センサ	検知	検知	検知	非検知	非検知	非検知
第二領域特定センサ	検知	検知	非検知	非検知	非検知	検知
第三領域特定センサ	検知	非検知	非検知	非検知	検知	検知

【 4 4 7 】



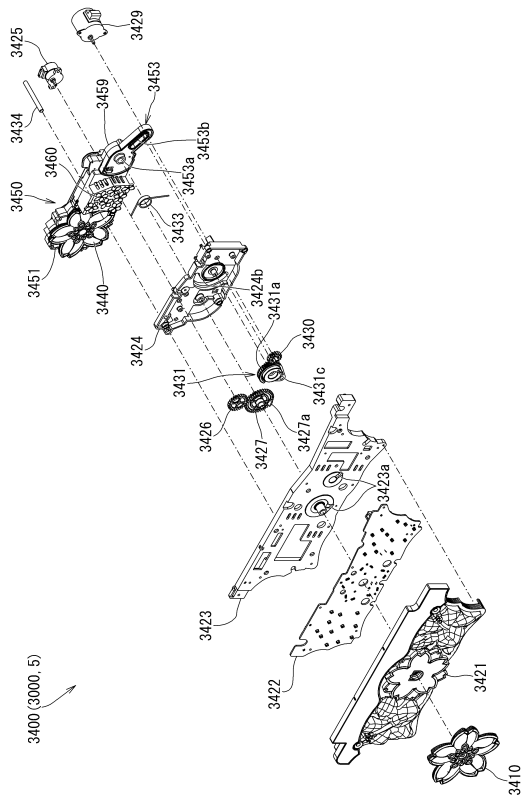
【 4 4 8 】



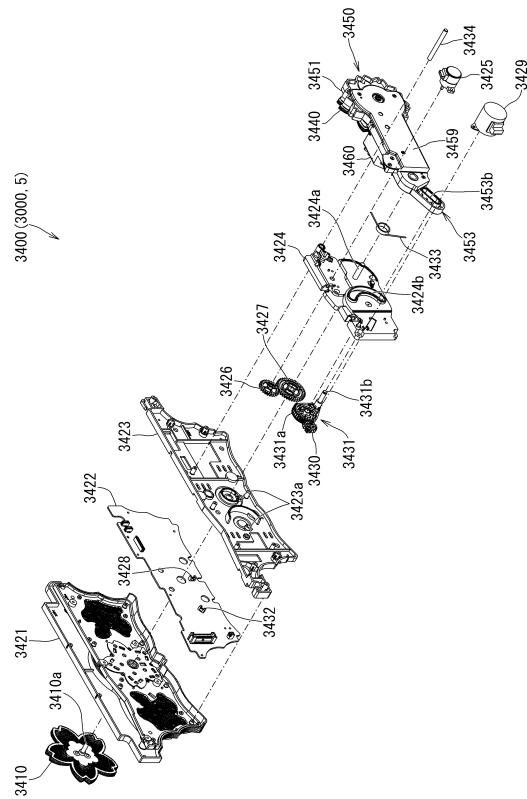
10

20

【 4 4 9 】



【 4 5 0 】

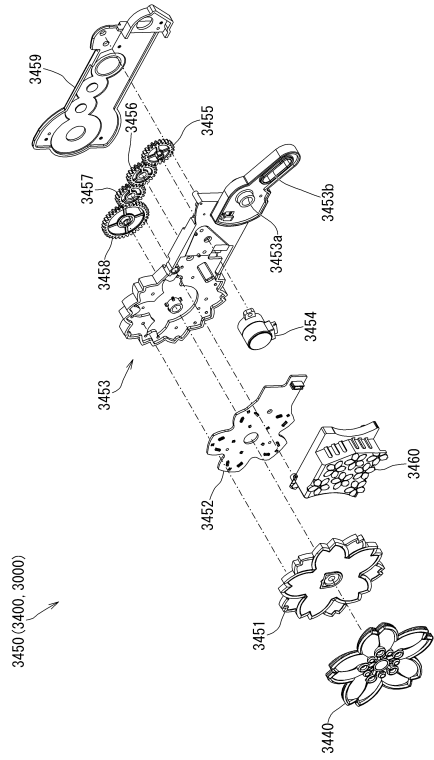


30

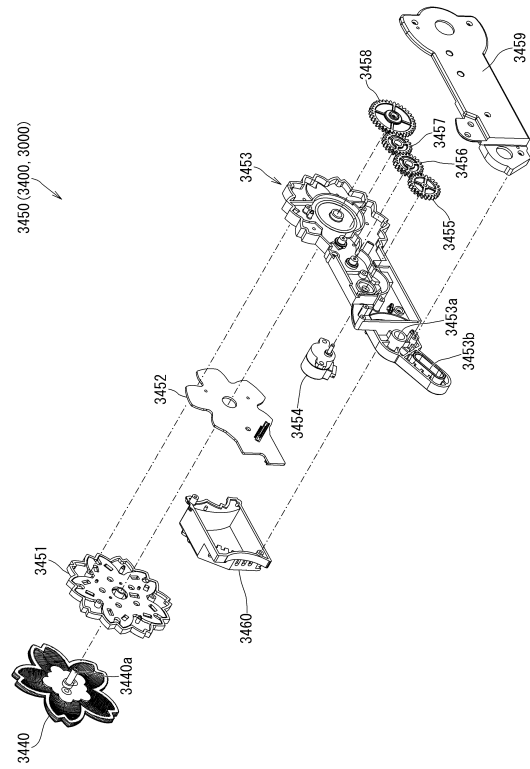
40

50

【 4 5 1 】



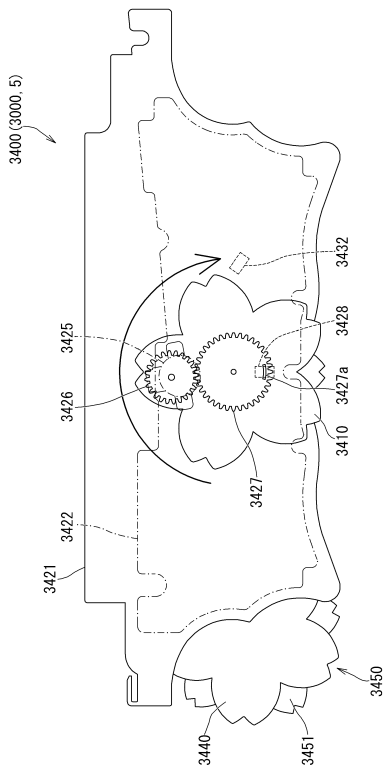
【 4 5 2 】



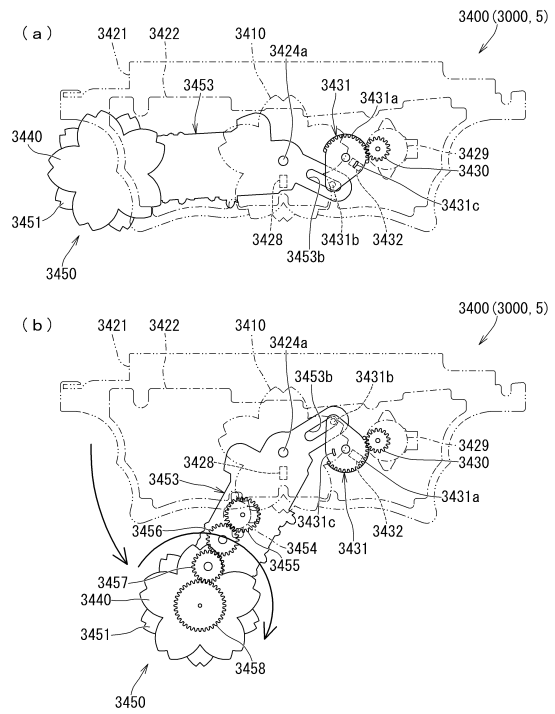
10

20

【 4 5 3 】



【 4 5 4 】

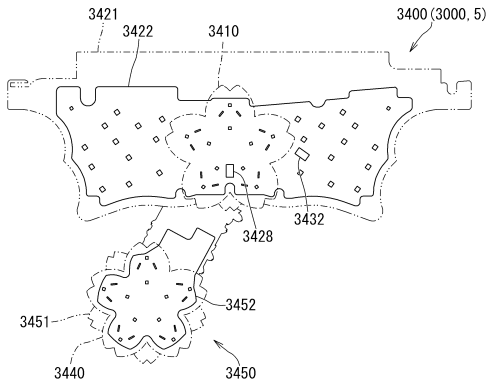


30

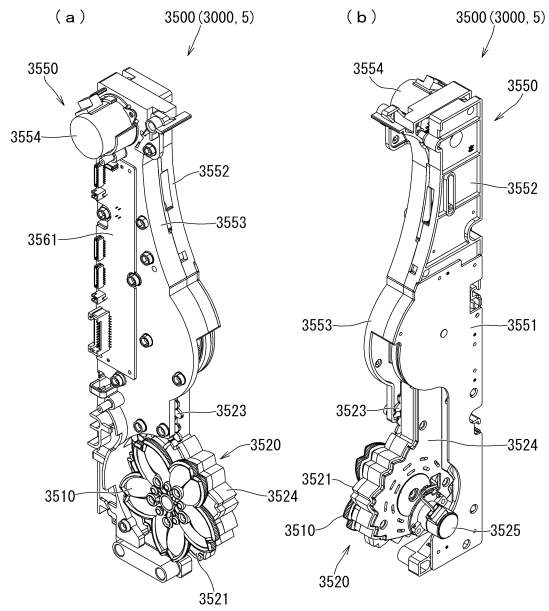
40

50

【 4 5 5 】



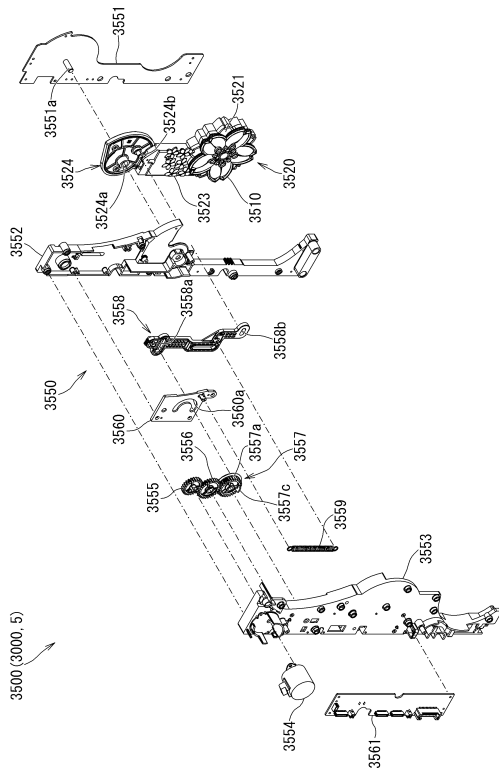
【 4 5 6 】



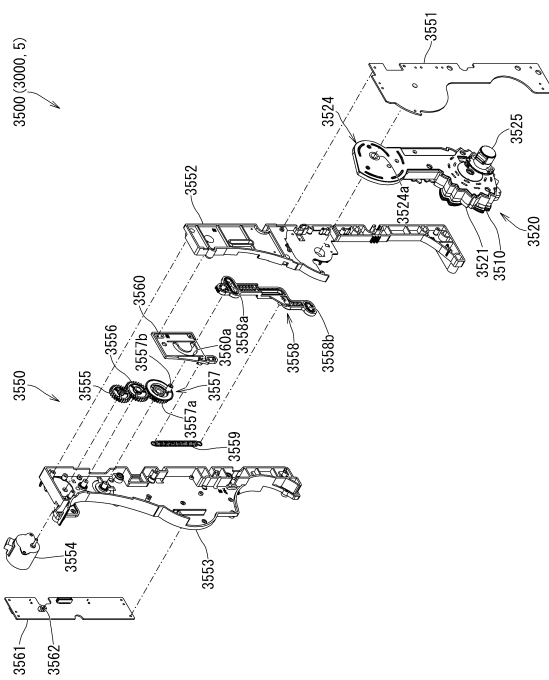
10

20

【 4 5 7 】



【 4 5 8 】

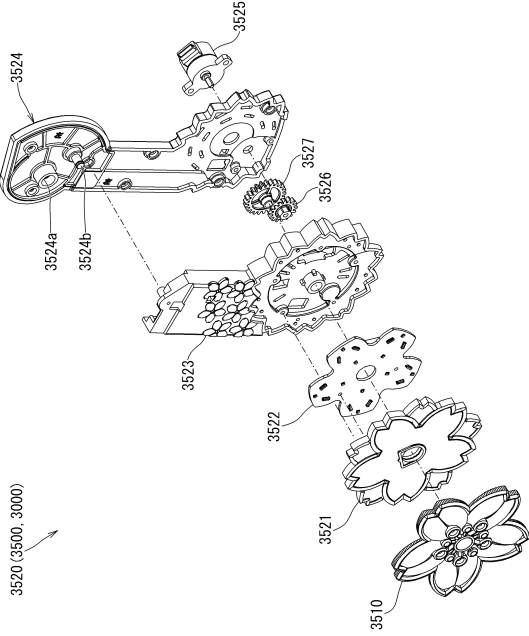


30

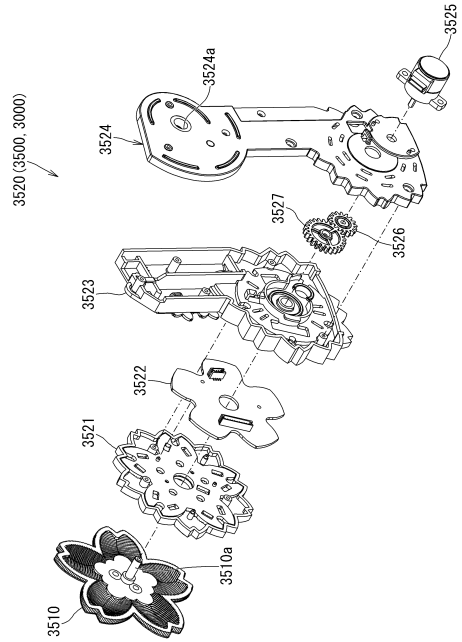
40

50

【 4 5 9 】



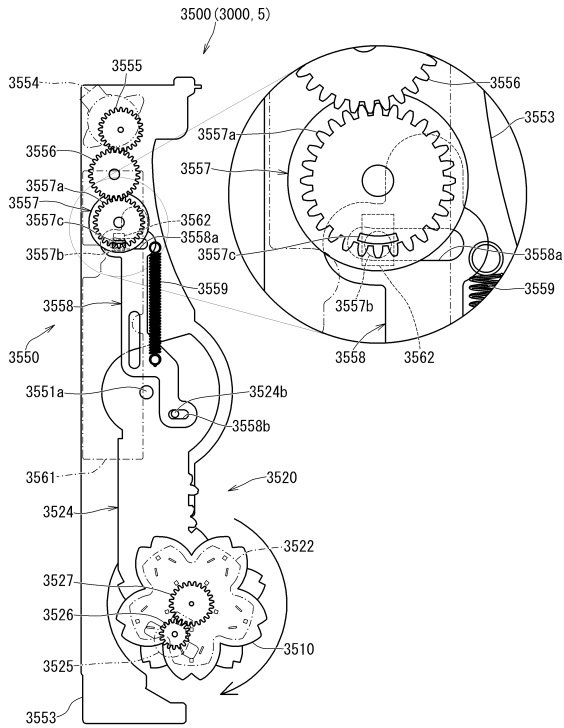
【 4 6 0 】



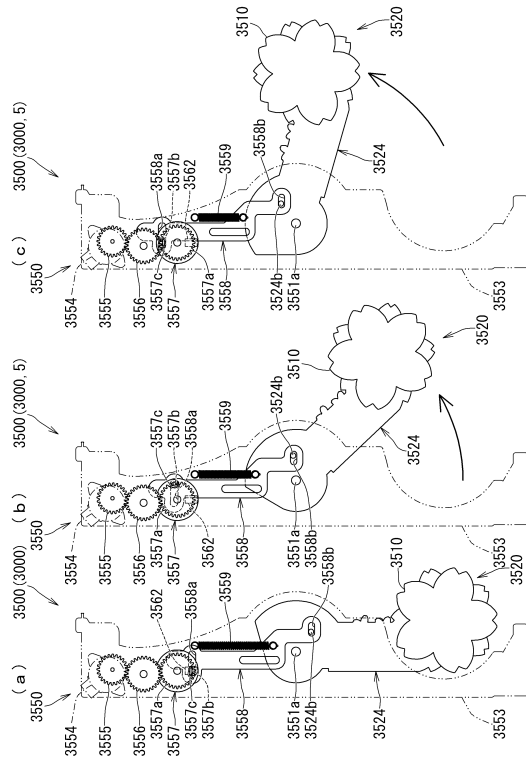
10

20

【 4 6 1 】



【 4 6 2 】

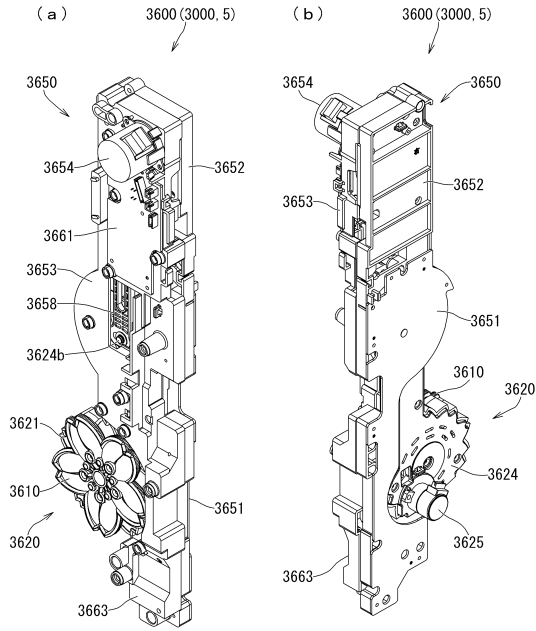


30

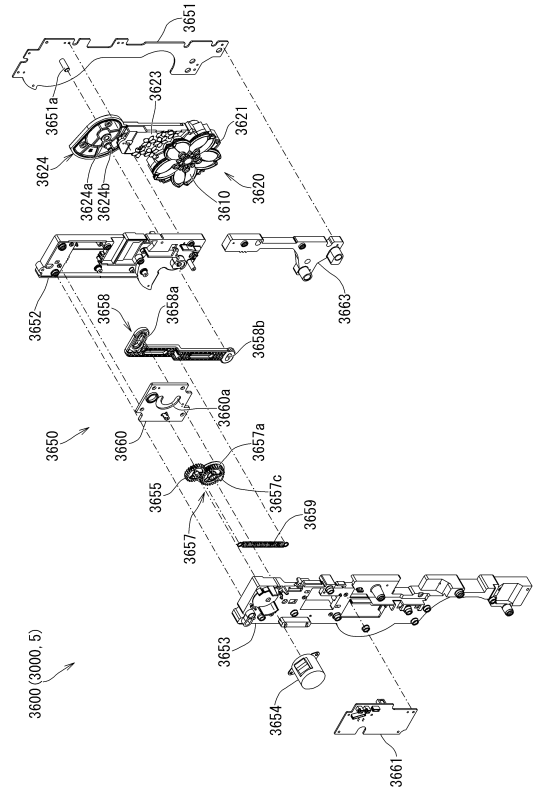
40

50

【 4 6 3 】



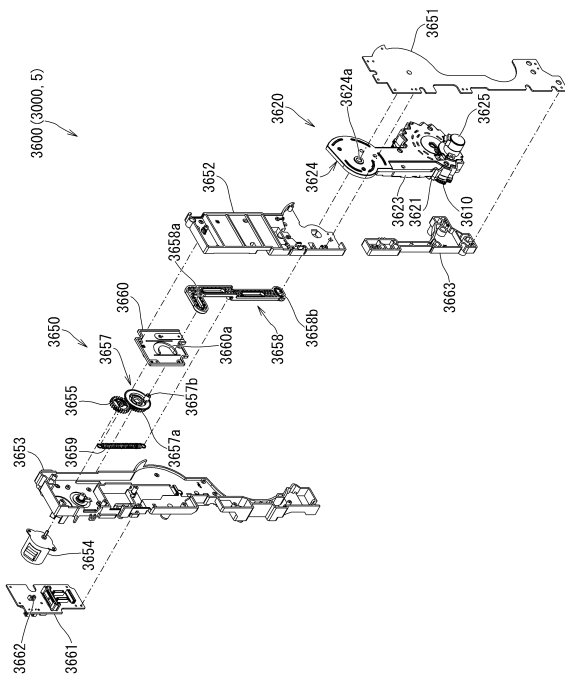
【 4 6 4 】



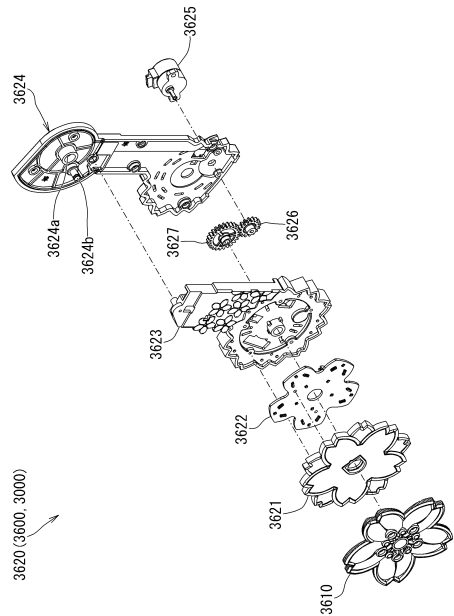
10

20

【 4 6 5 】



【 4 6 6 】

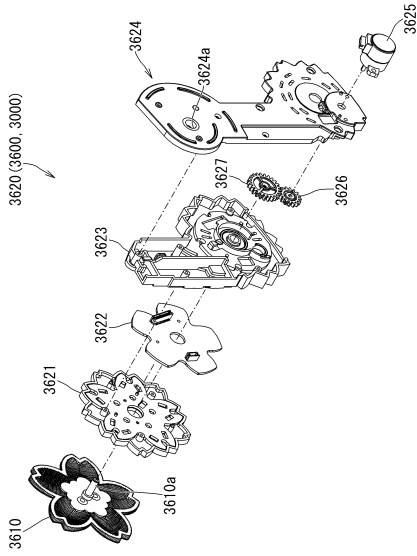


30

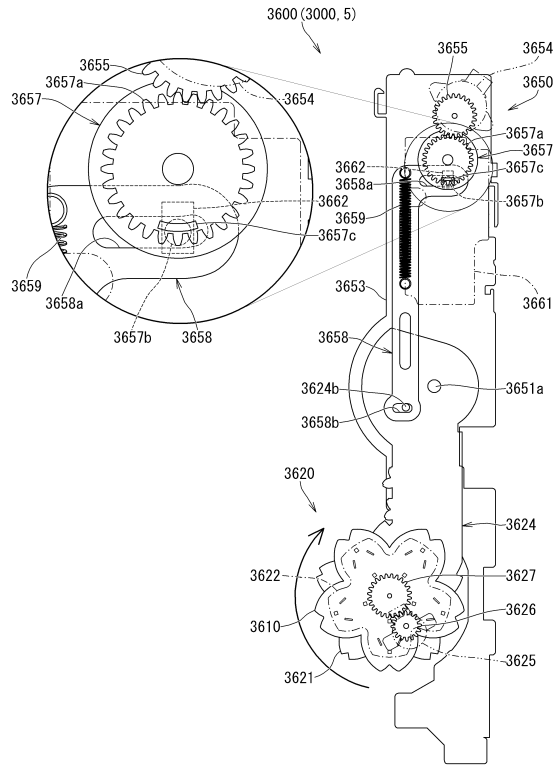
40

50

【 4 6 7 】



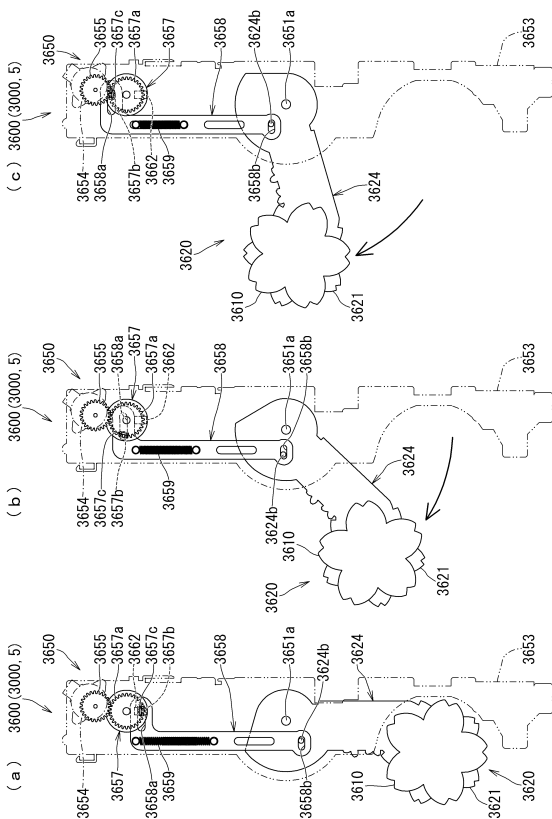
【 4 6 8 】



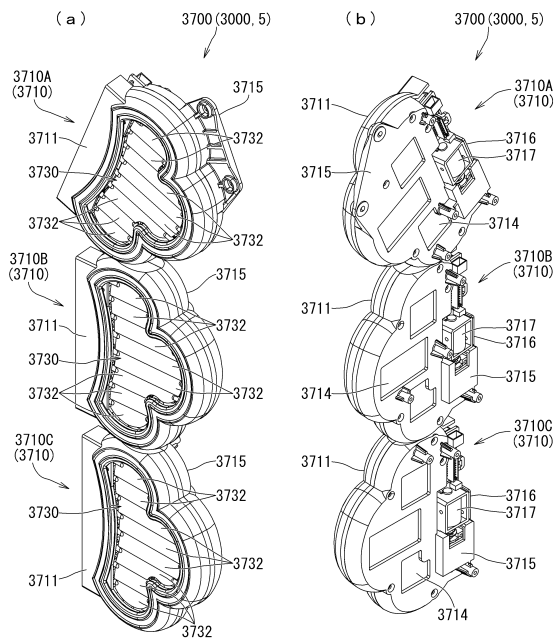
10

20

【 4 6 9 】



【 4 7 0 】

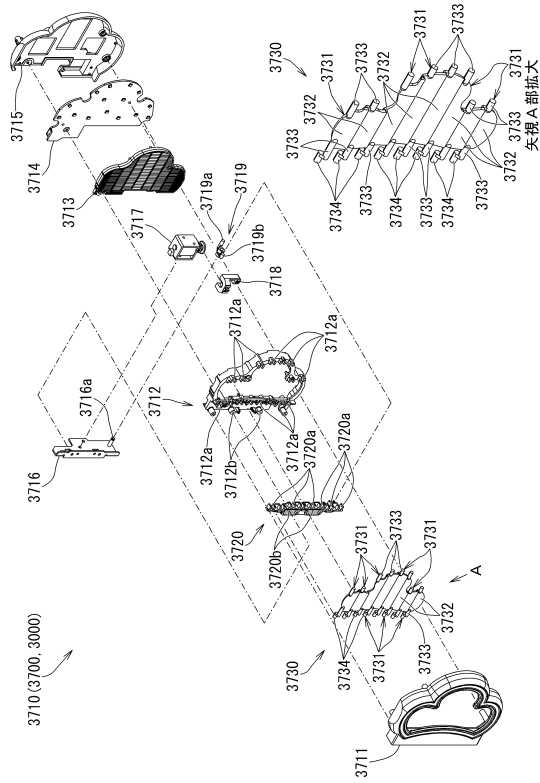


30

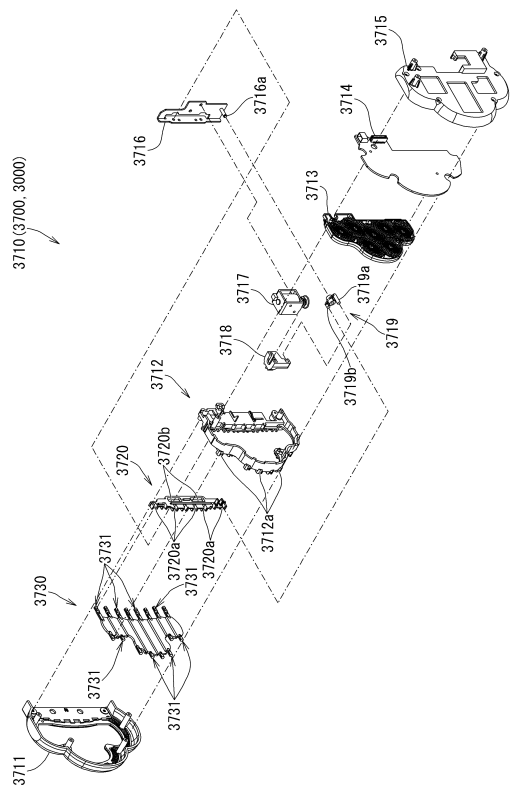
40

50

【図471】



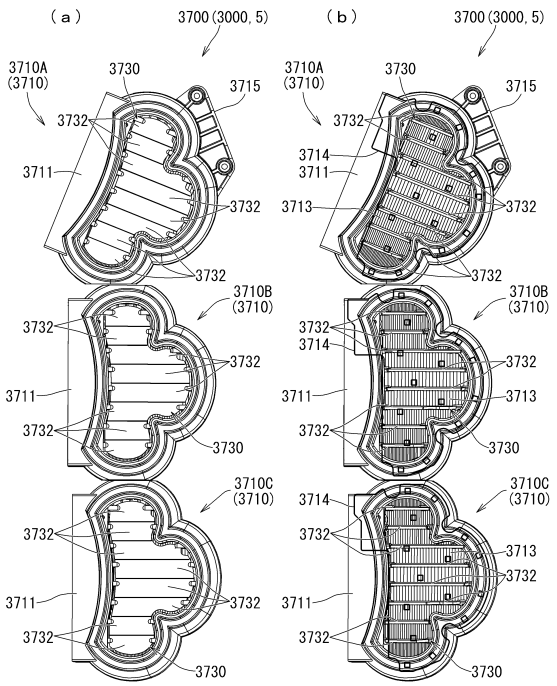
【図472】



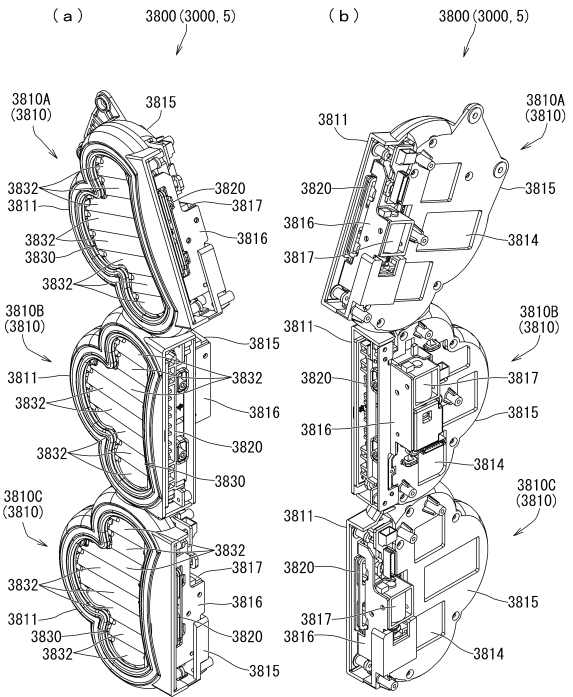
10

20

【図473】



【図474】

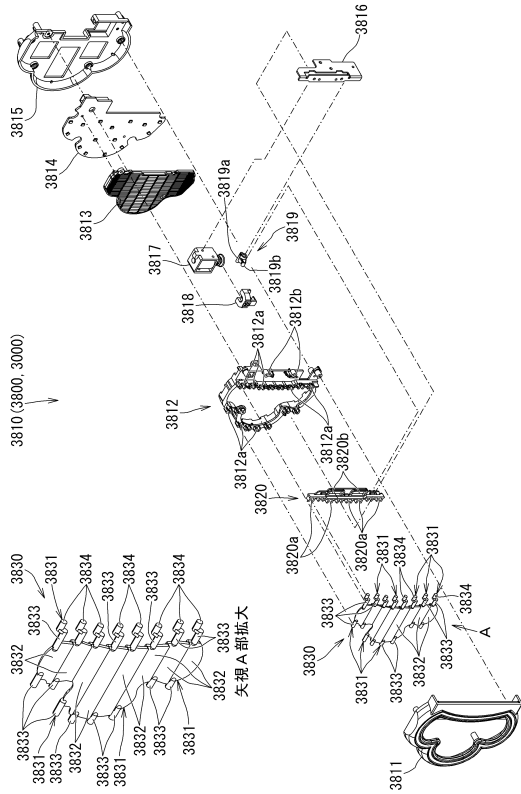


30

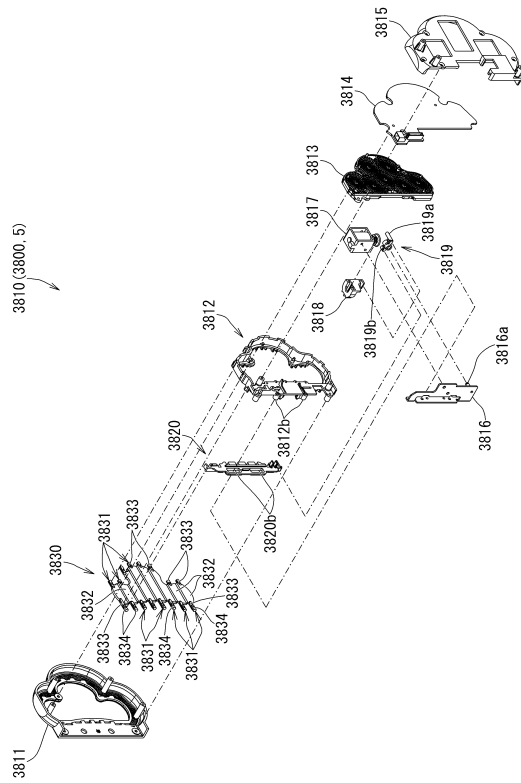
40

50

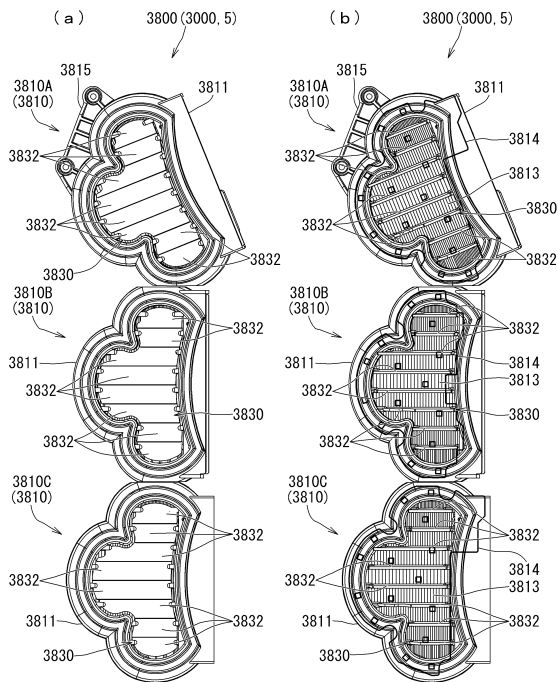
【 4 7 5 】



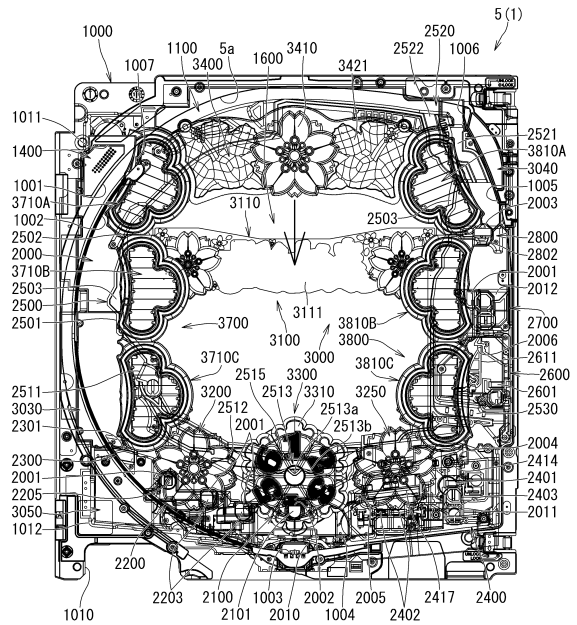
【 4 7 6 】



【 4 7 7 】



【 4 7 8 】



10

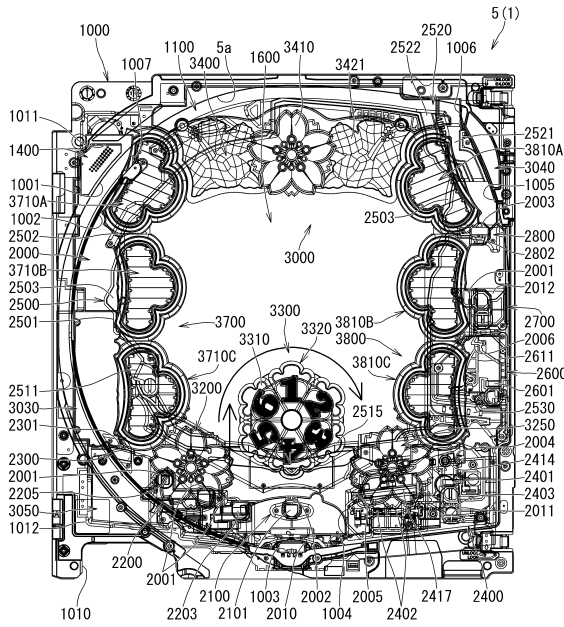
20

30

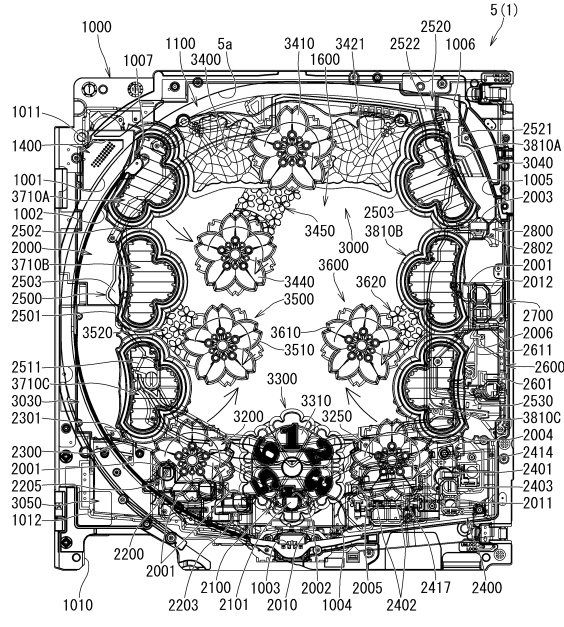
40

50

【 4 7 9 】

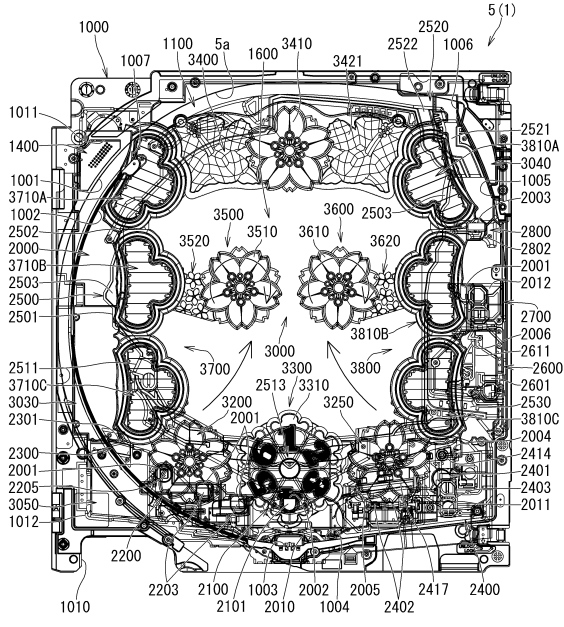


【 4 8 0 】

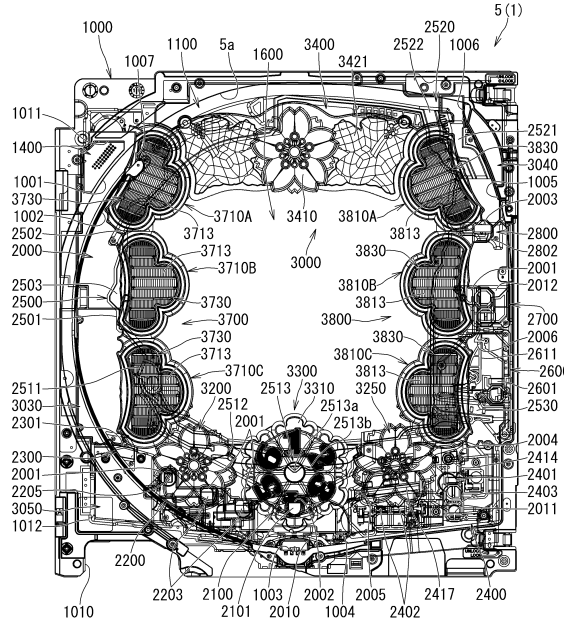


10

【 4 8 1 】



【 4 8 2 】



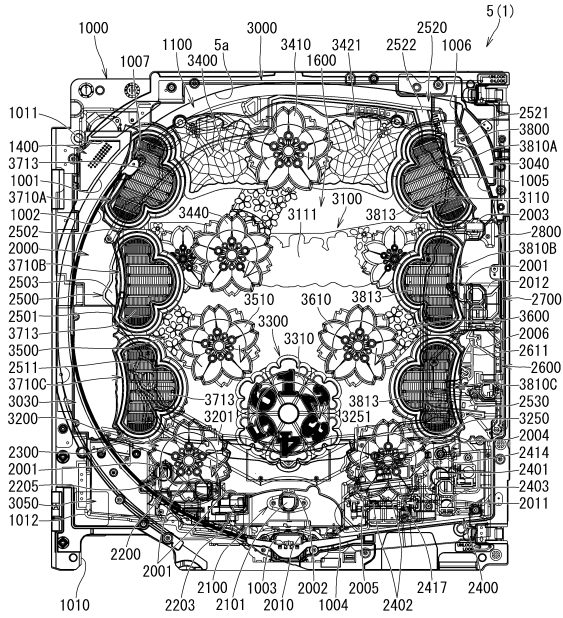
20

30

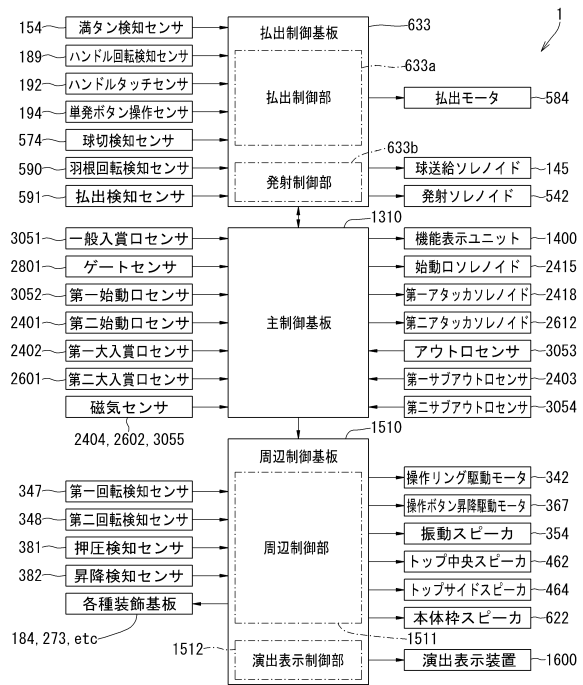
40

50

【図483】



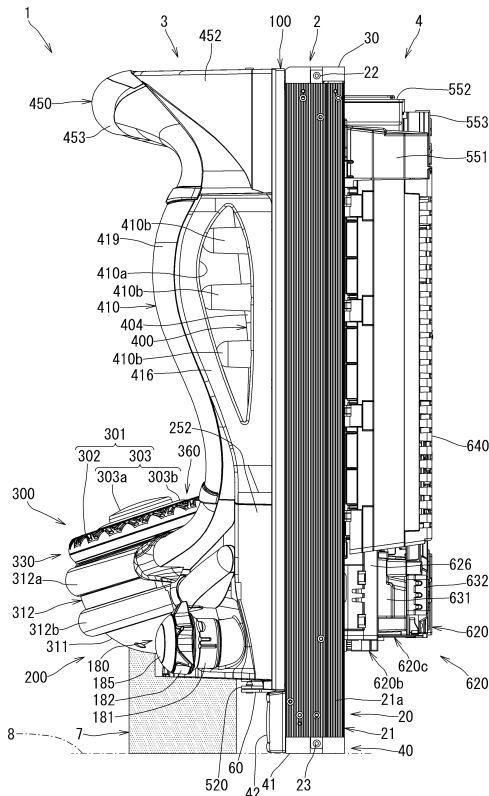
【図484】



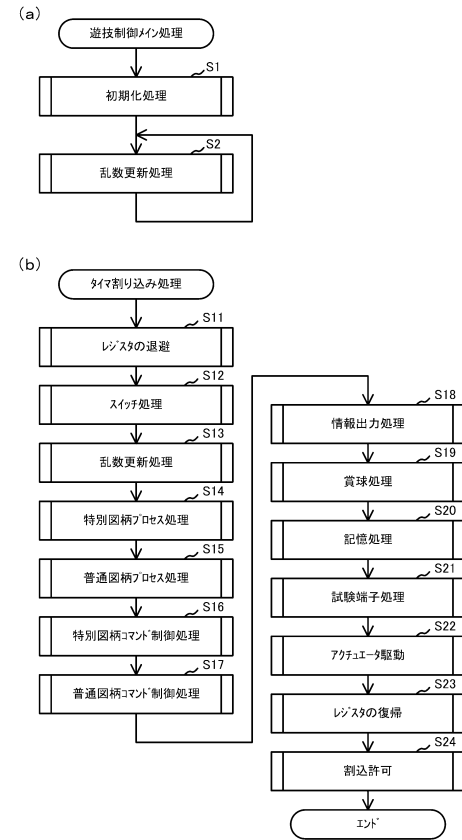
10

20

【図485】



【図486】

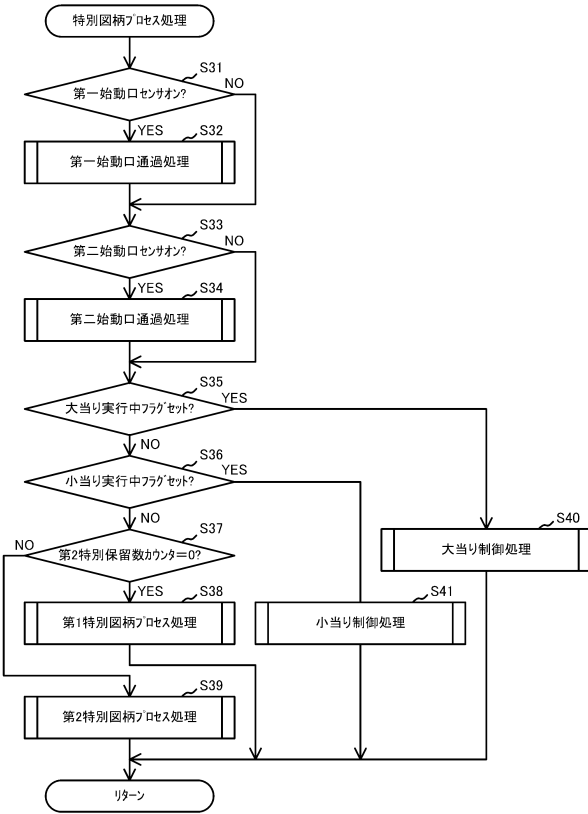


30

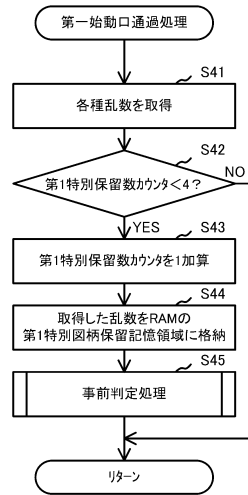
40

50

【図 4 8 7】



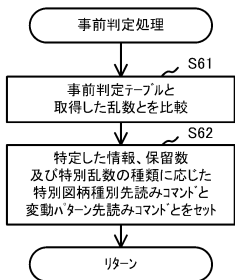
【図 4 8 8】



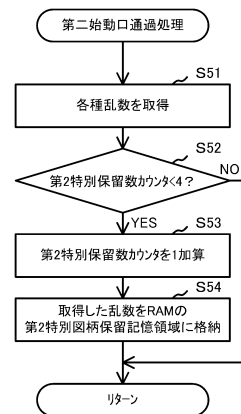
10

20

【図 4 8 9】



【図 4 9 0】

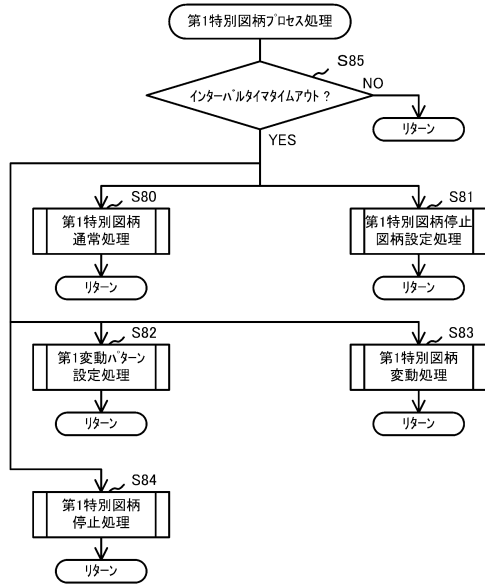


30

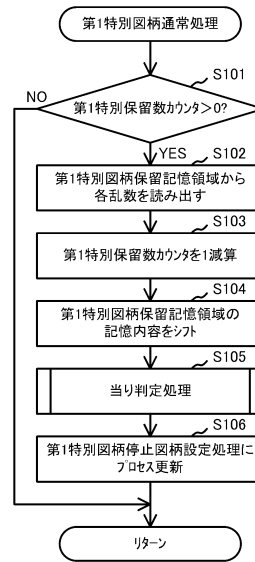
40

50

【図 4 9 1】



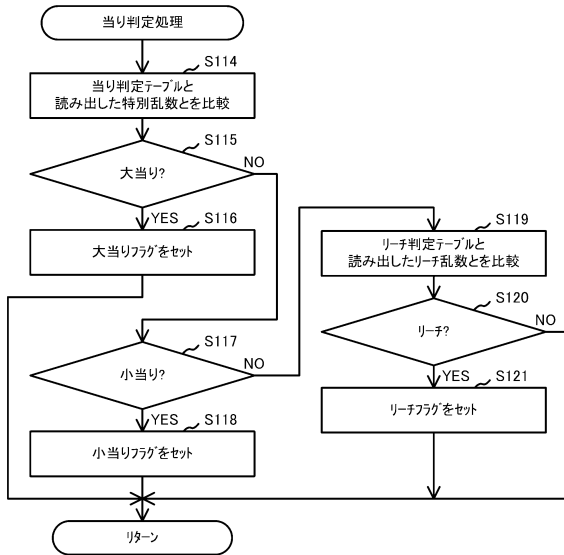
【図 4 9 2】



10

20

【図 4 9 3】



【図 4 9 4】

(A)当り判定テーブル:特別乱数(0-269)

	はずれ	小当り	大当り
第一特別乱数	265	3	2
第二特別乱数	155	113	2

(B)大当り図柄決定テーブル:図柄乱数(0-99)

	14R時短大当り		5R時短大当り	
	時短100回	時短1回	時短100回	時短1回
第一図柄乱数	6	94		
第二図柄乱数	58	42		

30

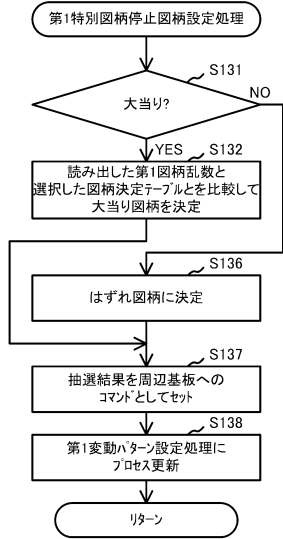
(C)小当り図柄決定テーブル:図柄乱数(0-99)

	5R小当り V当り無し	5R小当り V時短大当り	14R小当り V時短大当り
	開放パターンA	開放パターンB V入賞大当り後 時短1回	開放パターンB V入賞大当り後 時短100回
第一図柄乱数	98	2	-
第二図柄乱数	75	11	14

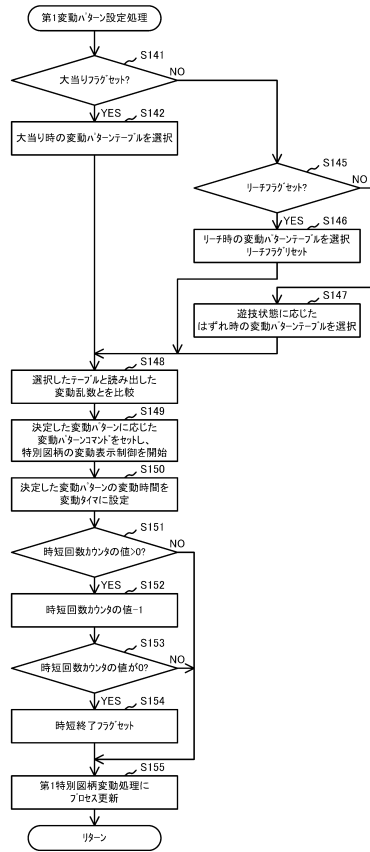
40

50

【図 4 9 5】



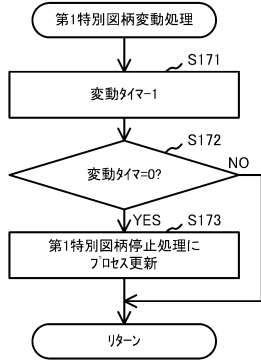
【図 4 9 6】



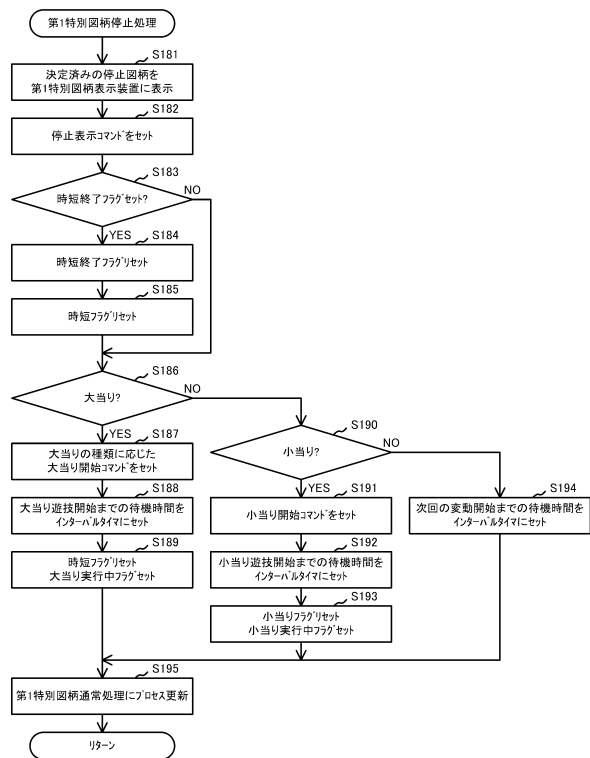
10

20

【図 4 9 7】



【図 4 9 8】

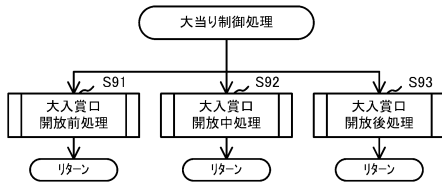


30

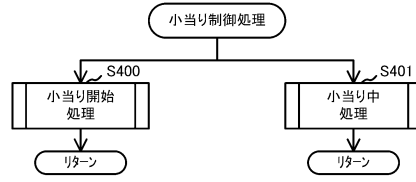
40

50

【図499】

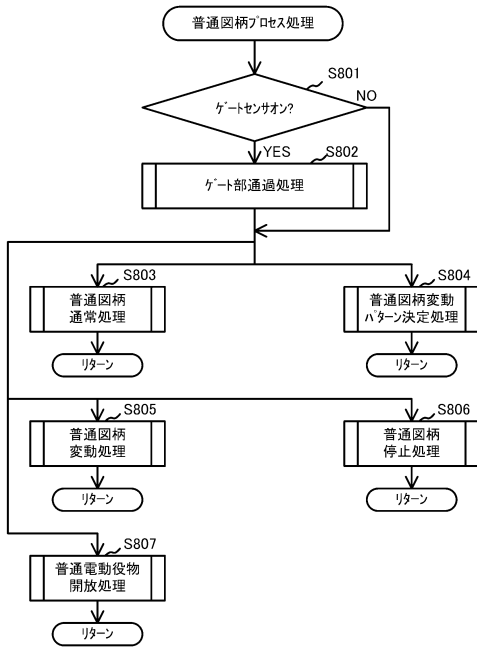


【図500】

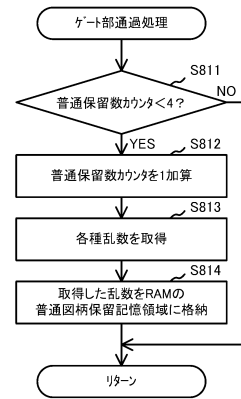


10

【図501】



【図502】



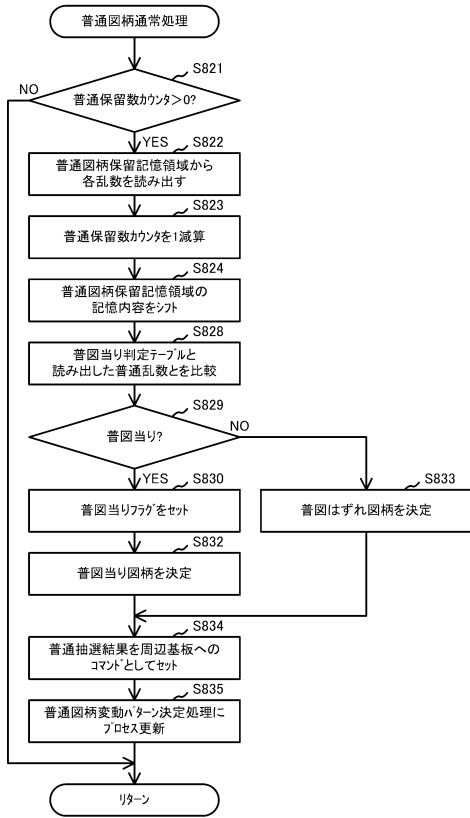
20

30

40

50

【図503】



【図504】

(A)普通図柄判定テーブル: 普通乱数(0-9)

	はずれ	普通図柄
普通乱数	0	10

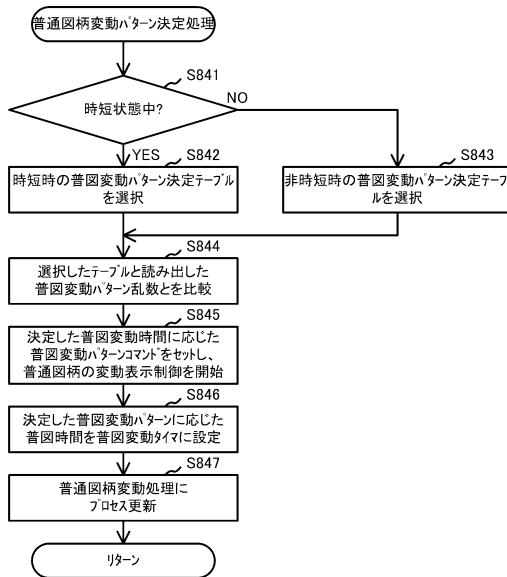
(B)普通図柄時開放パターンテーブル

	開放パターン
非時短状態	開放パターンA(0.08s開放)
時短状態	開放パターンB(2s開放)

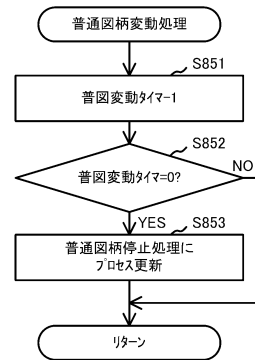
10

20

【図505】



【図506】

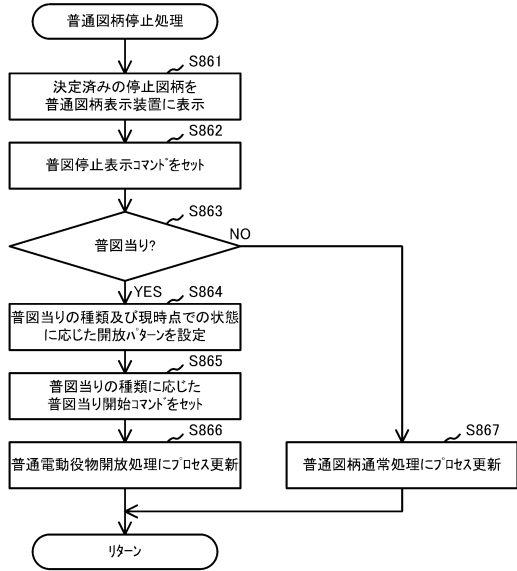


30

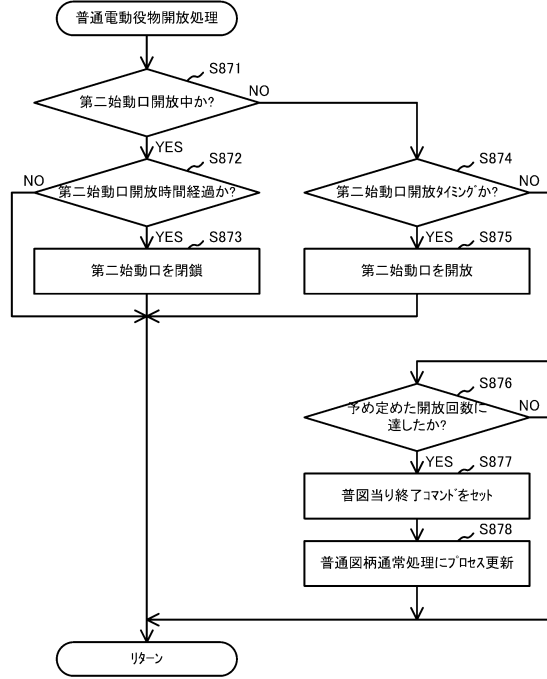
40

50

【図507】



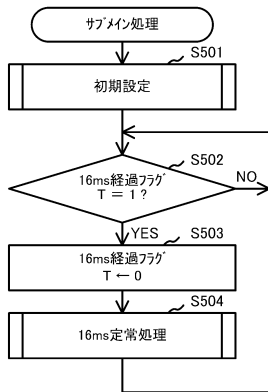
【図508】



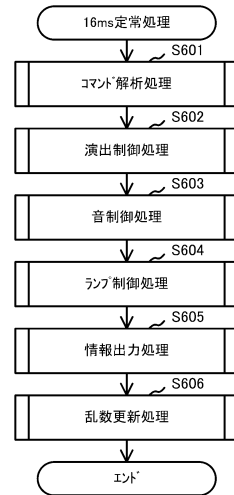
10

20

【図509】



【図510】

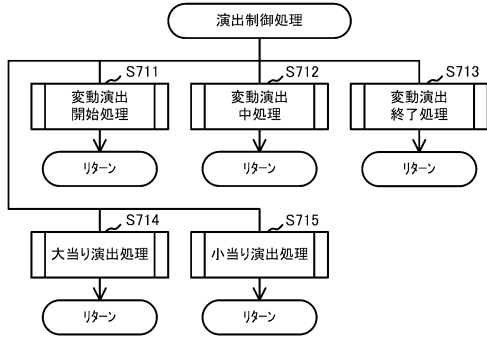


30

40

50

【図511】



【図512】

(A)

		当り確率
大当り	低確時	274/65536
	高確時	984/65536
小当り		54552/65536

(B)

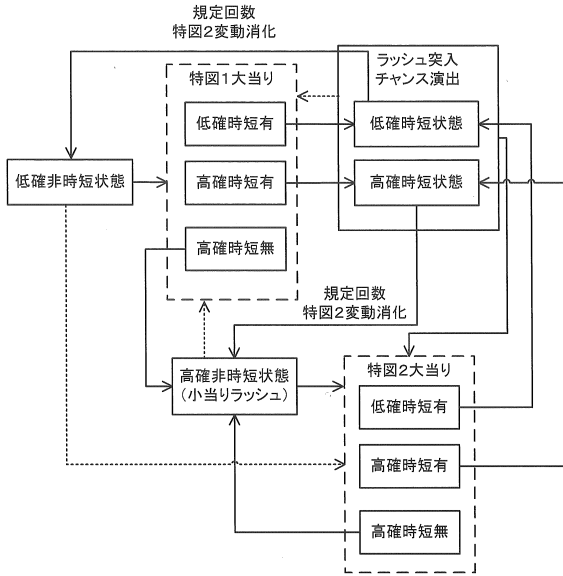
大当り種別		振り分け
特図1	特図1 8R低確時短有図柄1	40
	特図1 8R低確時短有図柄2	20
	特図1 8R低確時短有図柄3	20
	特図1 8R高確時短有図柄1	20
	特図1 8R高確時短有図柄2	20
	特図1 8R高確時短有図柄3	30
特図2	特図1 8R高確時短無図柄1	50
	特図2 2R低確時短有図柄1	20
	特図2 2R低確時短有図柄2	40
	特図2 2R低確時短有図柄3	20
	特図2 2R高確時短有図柄1	8
	特図2 2R高確時短有図柄2	8
	特図2 2R高確時短有図柄3	24
	特図2 16R高確時短無図柄1	80

分母(各特図):200

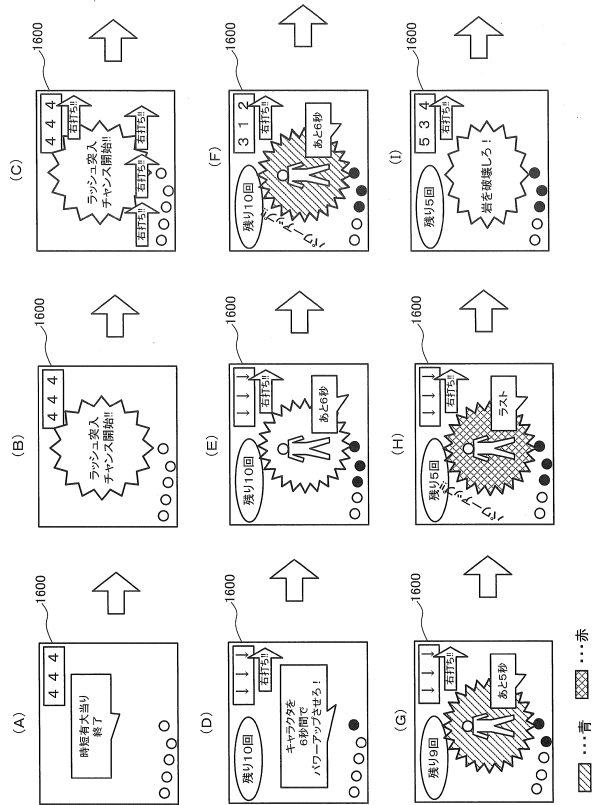
10

20

【図513】



【図514】

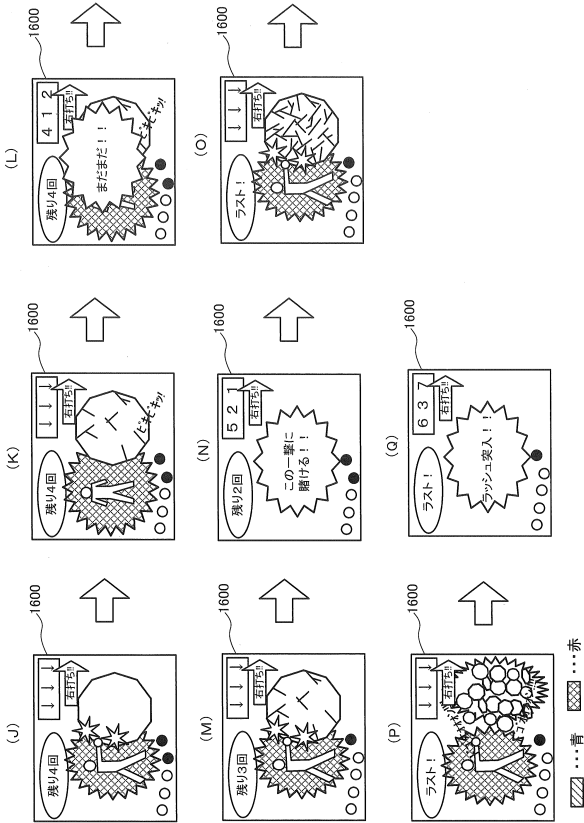


30

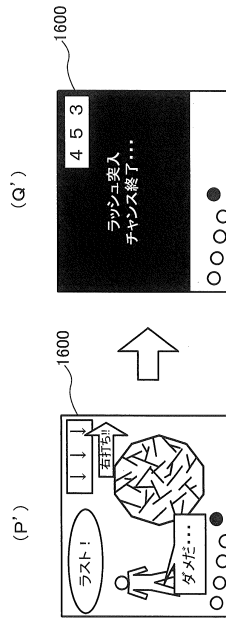
40

50

【図 5 1 5】



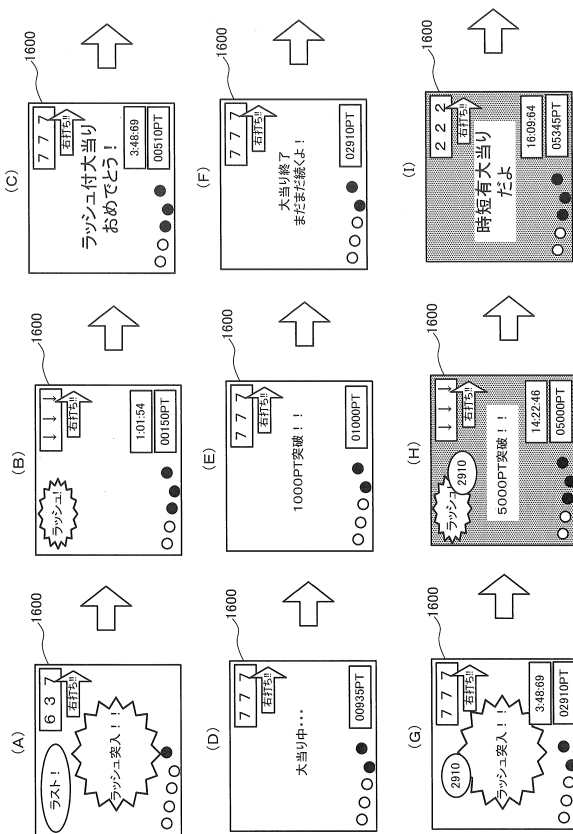
【図 5 1 6】



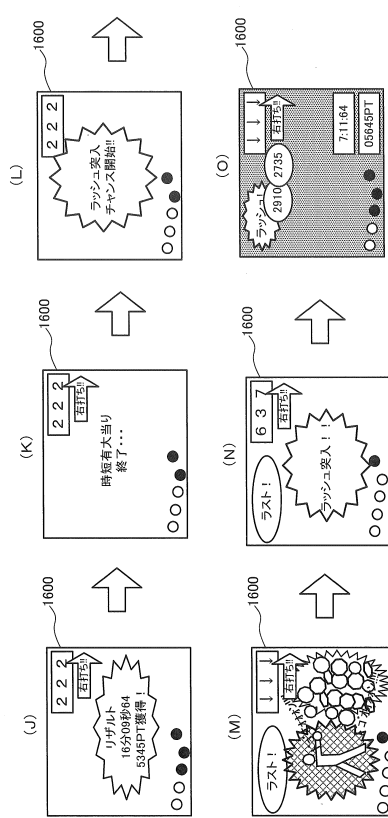
10

20

【図 5 1 7】



【図 5 1 8】

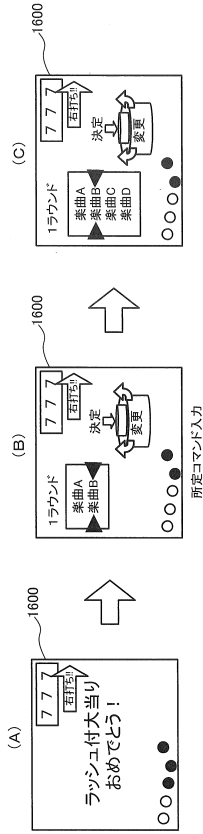


30

40

50

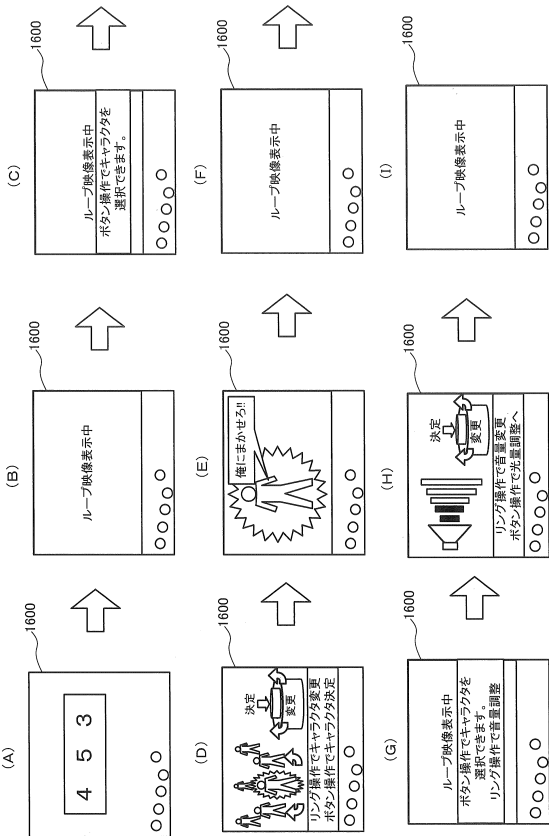
【図519】



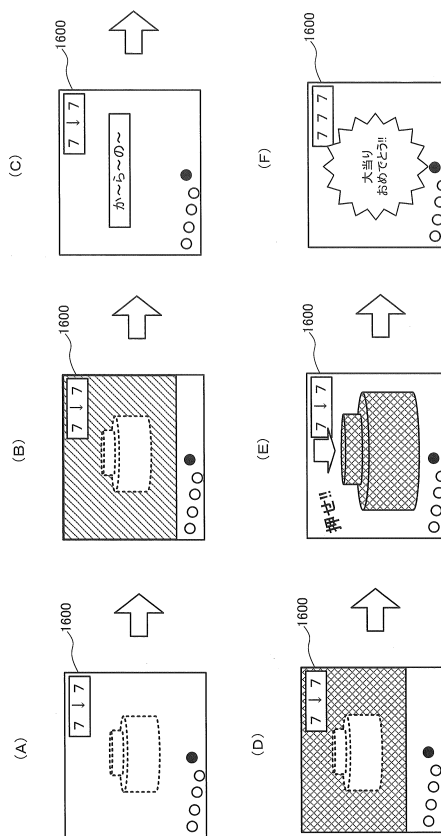
【図520】

NO	演出表示装置表示内容	時間 (秒)	音量調整		音量調整		変動	役物 残下
			ジョグ	送付	ジョグ	送付		
1	変動中・大当り中	—	○※	×	×	○	×	×
2	装飾図柄停止	0.5	○	×	×	○	×	×
3	確定図柄表示	5	○	×	×	○	×	×
4-1	停止時映像(ループ)	25	×	×	×	×	×	×
4-2	停止時映像(ループ)+音量調整テロップ+テロップ	95	×	×	×	×	×	×
5	機種デモムービー	40	×	×	×	×	×	○
6	メーカーロゴ	10	×	×	×	×	×	○
7	ジョグ・ボタン注意ムービー	12	×	×	×	×	×	○
8	共通デモ画面(ゴト防止ムービー)	15	×	×	×	×	×	○
9	停止時映像(ループ)+音量調整テロップ+テロップ	30	×	×	×	×	×	○

【図521】

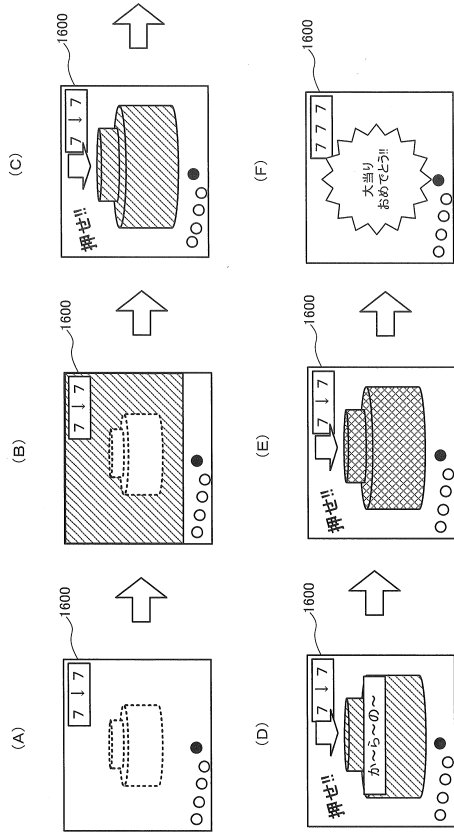


【図522】

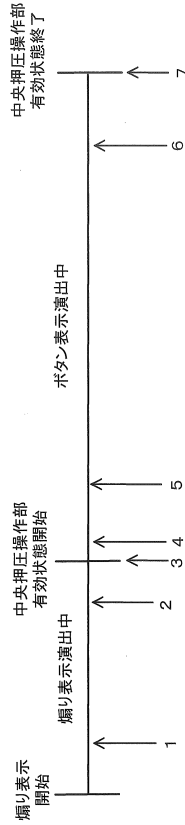


青...赤

【図 5 2 3】



【図 5 2 4】



斜線...青 点線...赤

【図 5 2 5】

(A) 保留無しかつ変動非実行中

パターン	入賞時 (変動開始時)	振り分け (大当り)	振り分け (はずれ)
1 白		256	960
2 青		256	32
3 緑		256	20
4 赤		192	12
5 虹		64	0

分母: 1024

(B) 保留無しかつ変動実行中

パターン	入賞時	変動 開始時	振り分け (大当り)	振り分け (はずれ)
1	白	白	256	896
2	白	青	128	32
3	白	緑	128	16
4	白	赤	128	8
5	白	虹	16	0
6	青	青	128	24
7	青	緑	64	16
8	青	赤	32	8
9	青	虹	16	0
10	緑	緑	64	12
11	緑	赤	16	8
12	緑	虹	12	0
13	赤	赤	16	4
14	赤	虹	12	0
15	虹	虹	8	0

分母: 1024

【図 5 2 6】

(C) 保留1つ

パターン	入賞時	保1変動 開始時	変動 開始時	振り分け (大当り)	振り分け (はずれ)
1	白	白	白	256	894
2	白	白	青	108	16
3	白	白	緑	36	8
4	白	白	赤	16	2
5	白	白	虹	8	0
6	白	青	青	108	12
7	白	青	緑	32	8
8	白	青	赤	8	4
9	白	青	虹	4	0
10	白	緑	緑	36	4
11	白	緑	赤	16	2
12	白	緑	虹	4	0
13	白	赤	赤	16	2
14	白	赤	虹	4	0
15	白	虹	虹	4	0
16	青	青	青	96	24
17	青	青	緑	48	8
18	青	青	赤	20	4
19	青	青	虹	8	0
20	青	緑	緑	32	8
21	青	緑	赤	16	4
22	青	緑	虹	4	0
23	青	赤	赤	8	2
24	青	赤	虹	4	0
25	青	虹	虹	4	0
26	青	緑	緑	44	16
27	青	緑	赤	16	2
28	青	緑	虹	8	0
29	青	赤	赤	16	2
30	青	赤	虹	4	0
31	青	虹	虹	4	0
32	赤	赤	赤	16	2
33	赤	赤	虹	8	0
34	赤	虹	虹	4	0
35	虹	虹	虹	8	0

分母: 1024

10

20

30

40

50

【図531】

(C)保留1つ

パターン	入賞時	保1変動開始時	変動開始時	振り分け(大当り)	振り分け(はずれ)	
1	1枚	1枚	1枚	256	880	
2			3枚	108	16	
3			5枚	36	8	
4			レア1枚	16	2	
5			レア5枚	8	1	
6		3枚	3枚	108	12	
7			5枚	32	8	
8			レア1枚	8	4	
9			レア5枚	4	1	
10			5枚	36	4	
11		5枚	レア1枚	16	2	
12			レア5枚	4	1	
13			レア1枚	16	2	
14			レア5枚	4	1	
15			レア5枚	レア5枚	4	1
16	3枚	3枚	3枚	96	23	
17			5枚	48	8	
18			レア1枚	20	4	
19		レア5枚	8	1		
20		5枚	5枚	32	8	
21			レア1枚	16	4	
22			レア5枚	4	1	
23		レア1枚	レア1枚	8	2	
24			レア5枚	4	1	
25			レア5枚	レア5枚	4	1
26	5枚	5枚	5枚	44	16	
27			レア1枚	16	2	
28			レア5枚	8	1	
29		レア1枚	レア5枚	16	2	
30			レア5枚	4	1	
31			レア5枚	レア5枚	4	1
32			レア1枚	レア1枚	16	2
33	レア5枚	レア5枚	8	1		
34		レア5枚	レア5枚	4	1	
35		レア5枚	レア5枚	8	1	

分母:1024

【図532】

(D)保留2つ

パターン	入賞時	保2変動開始時	保1変動開始時	変動開始時	振り分け(大当り)	振り分け(はずれ)
1	1枚	1枚	1枚	1枚	256	896
2				3枚	48	18
3				5枚	12	8
4				レア1枚	8	2
5				レア5枚	4	1
6		3枚	3枚	12	8	
7			5枚	6	6	
8			レア1枚	4	2	
9			レア5枚	2	1	
10		
...	3枚	3枚	3枚	3枚	24	8
...	
...	

分母:1024

(E)保留3つ

パターン	入賞時	保3変動開始時	保2変動開始時	保1変動開始時	変動開始時	振り分け(大当り)	振り分け(はずれ)
1	1枚	1枚	1枚	1枚	1枚	256	896
2					3枚	32	12
3					5枚	8	6
4				レア1枚	4	2	
5				レア5枚	3	1	
6				3枚	3枚	10	6
7		5枚	4		3		
8		レア1枚	2		2		
9		レア5枚	1	1			
10		
11	
12		3枚	3枚	3枚	3枚	24	6
13		
...	3枚	3枚	3枚	3枚	3枚	12	6
...	
...	

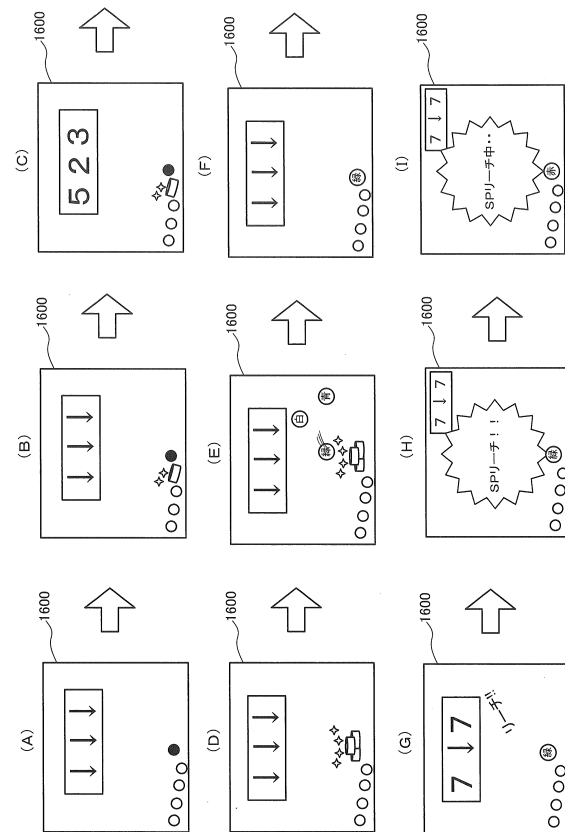
分母:1024

【図533】

コイン枚数	保留色	振り分け(大当り)	振り分け(はずれ)
1枚	コイン	32	96
	青	32	20
	緑	48	8
	赤	14	4
	虹	2	0
3枚	コイン	16	64
	青	32	40
	緑	48	16
	赤	20	8
5枚	コイン	4	16
	青	16	32
	緑	64	48
	赤	36	32
レア1枚	コイン	2	4
	青	6	12
	緑	24	64
	赤	80	48
レア5枚	コイン	8	0
	青	8	4
	緑	16	24
	赤	64	96
虹	32	0	

分母:128(各コイン種別)

【図534】



10

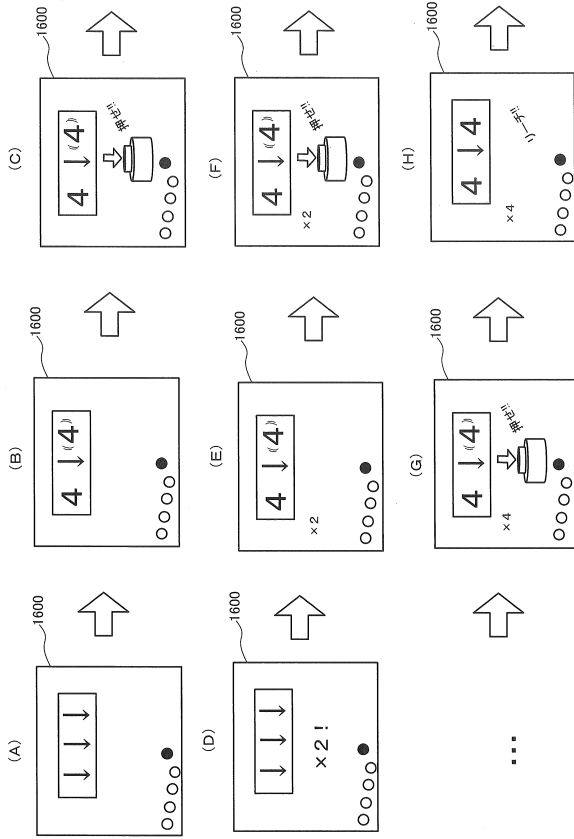
20

30

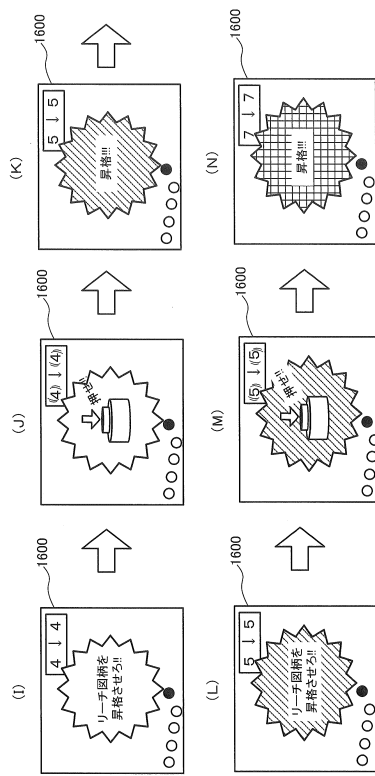
40

50

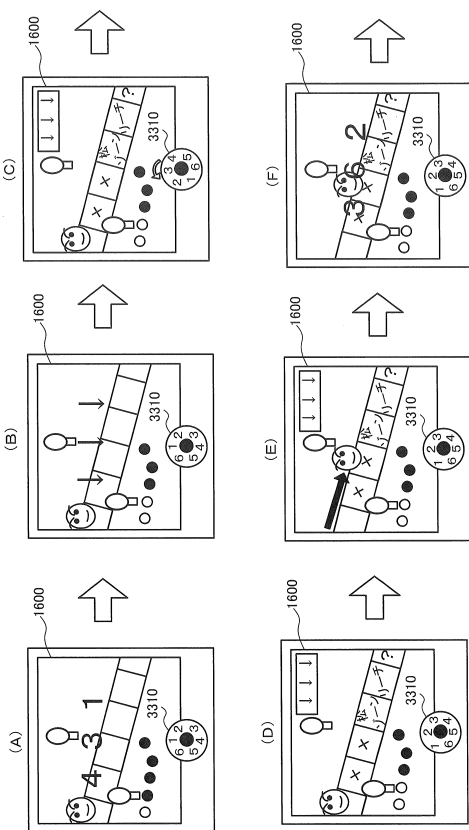
【図 5 3 5】



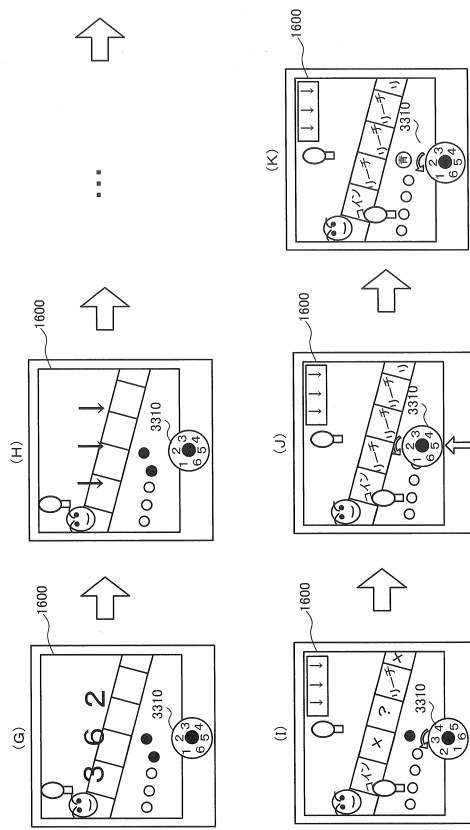
【図 5 3 6】



【図 5 3 7】



【図 5 3 8】



■...青 □...赤

10

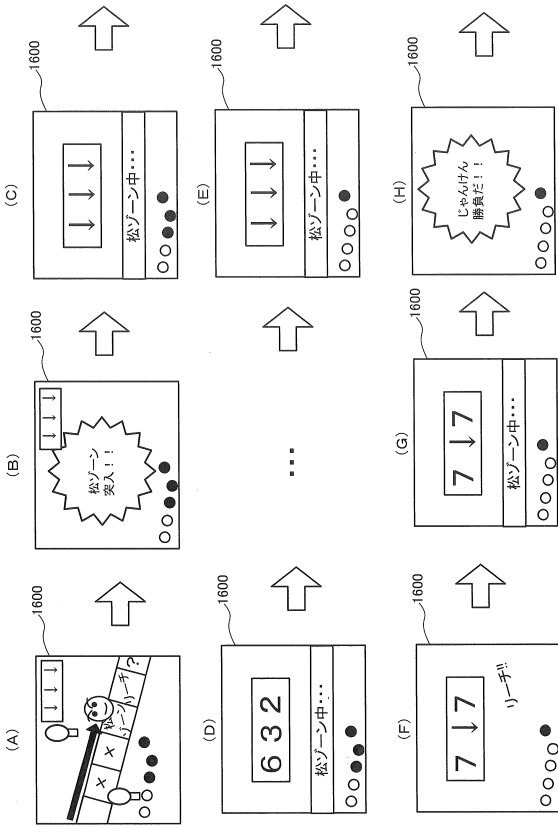
20

30

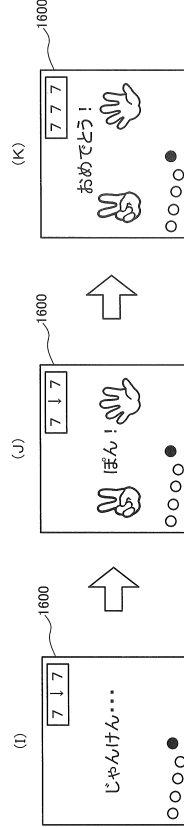
40

50

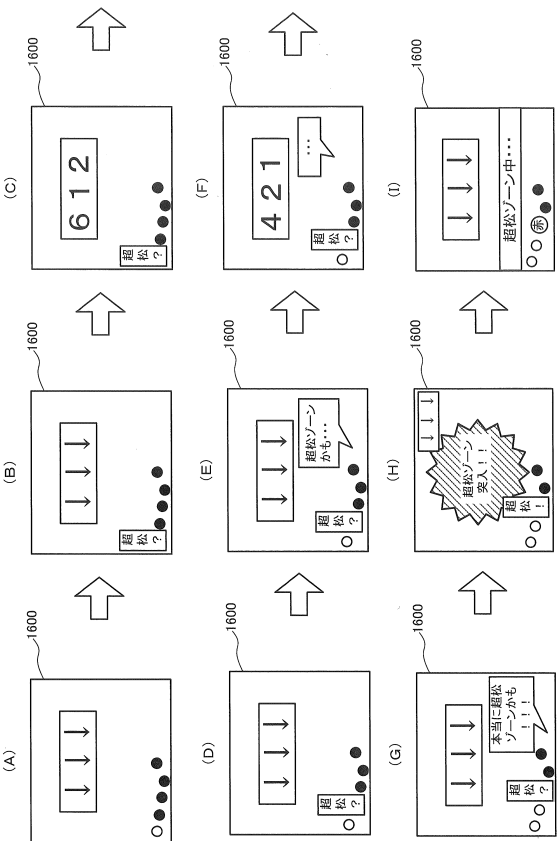
【図 5 3 9】



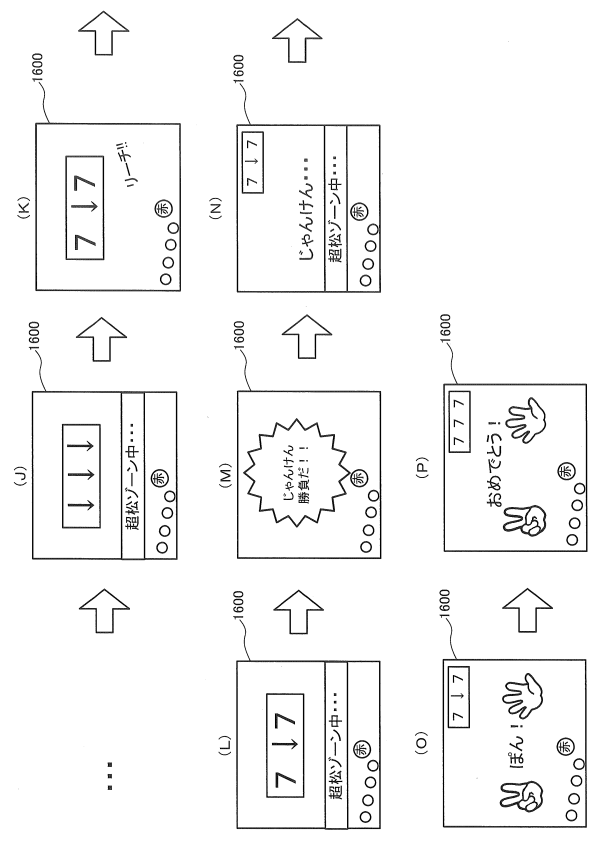
【図 5 4 0】



【図 5 4 1】



【図 5 4 2】



10

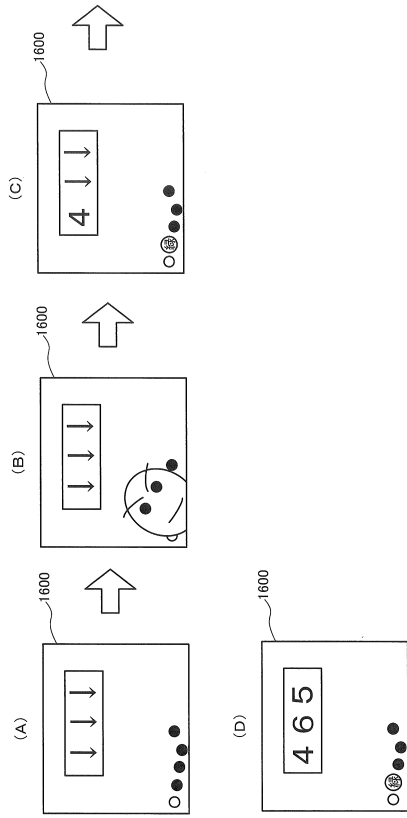
20

30

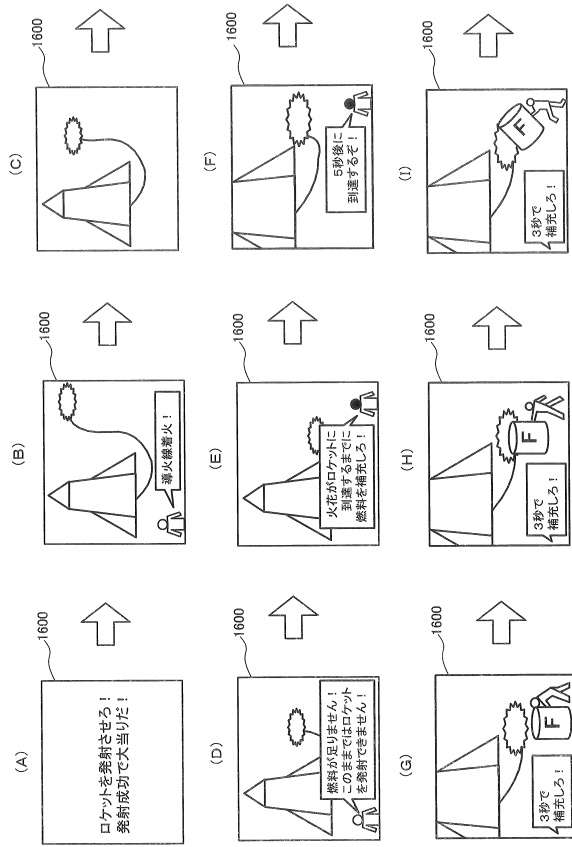
40

50

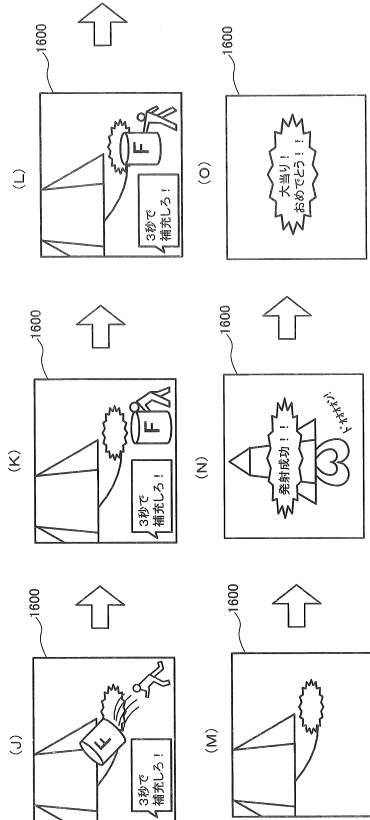
【図 5 4 3】



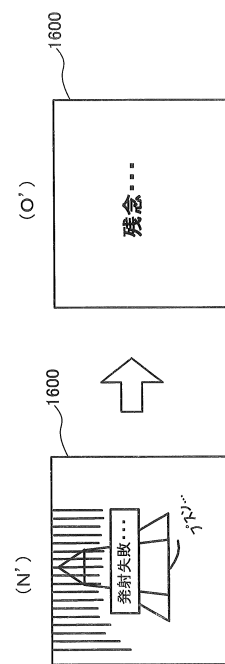
【図 5 4 4】



【図 5 4 5】



【図 5 4 6】



10

20

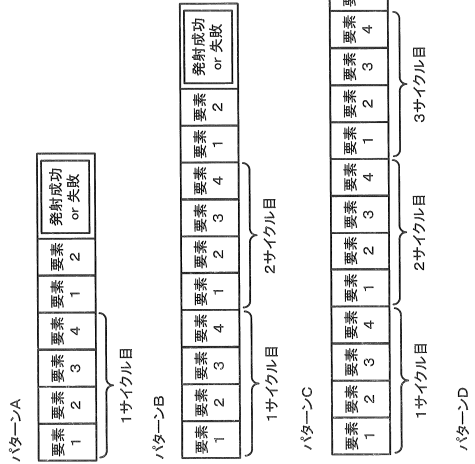
30

40

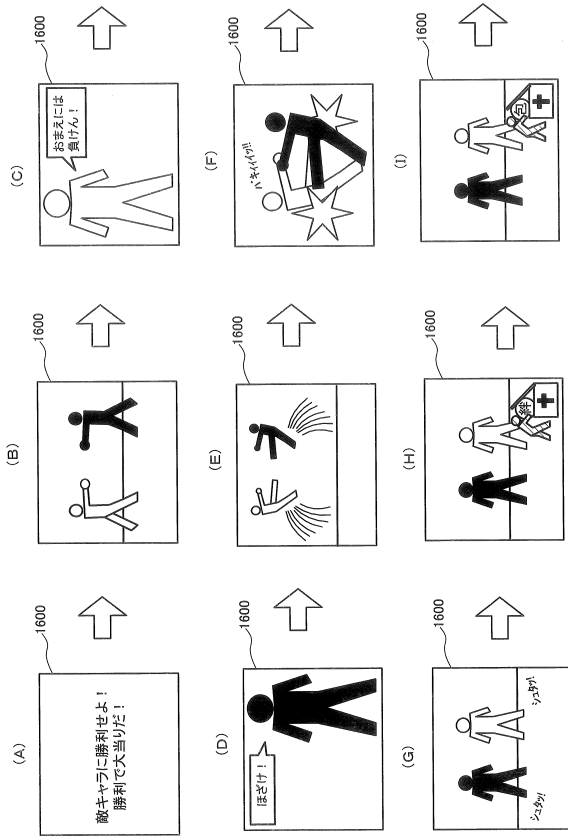
50

【図 5 4 7】

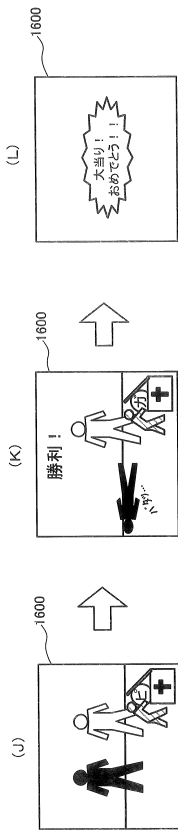
要素1: 燃料を持ち上げようとする
 要素2: 燃料を持ち上げろ
 要素3: 燃料を投げようとする
 要素4: 燃料を投げろ



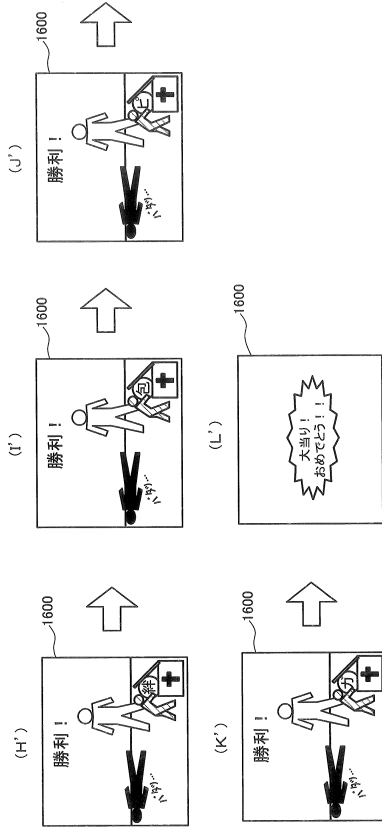
【図 5 4 8】



【図 5 4 9】



【図 5 5 0】



10

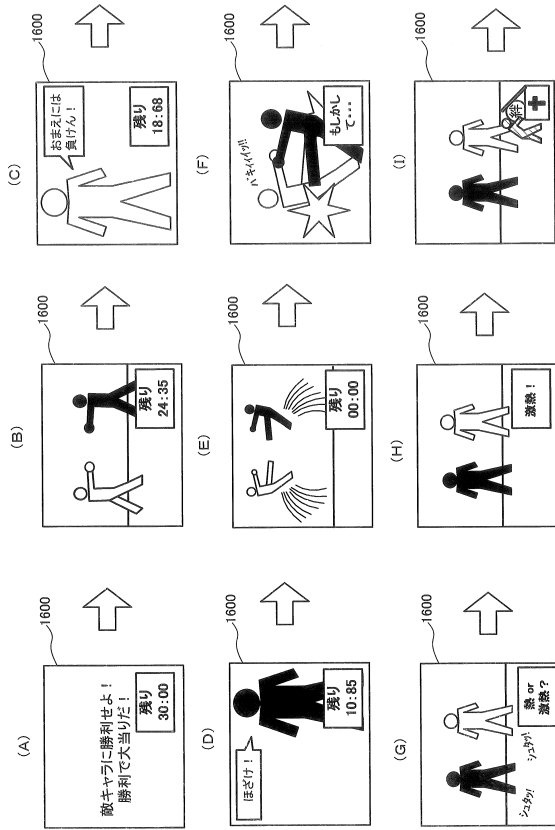
20

30

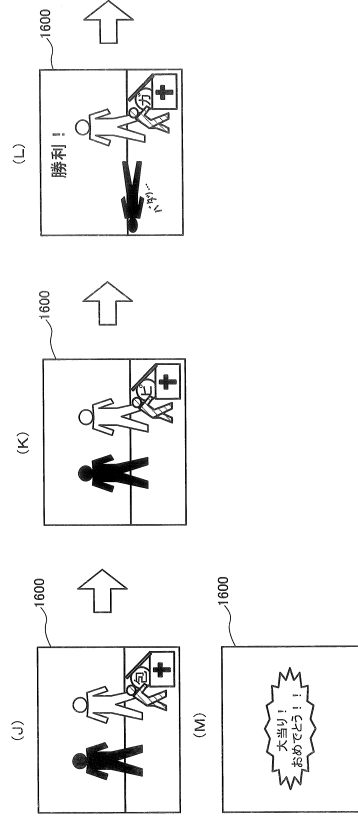
40

50

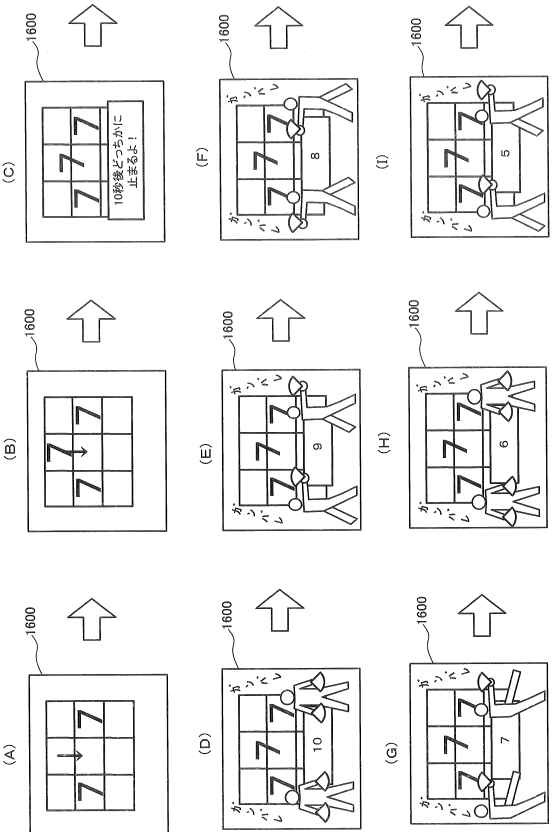
【図 5 5 1】



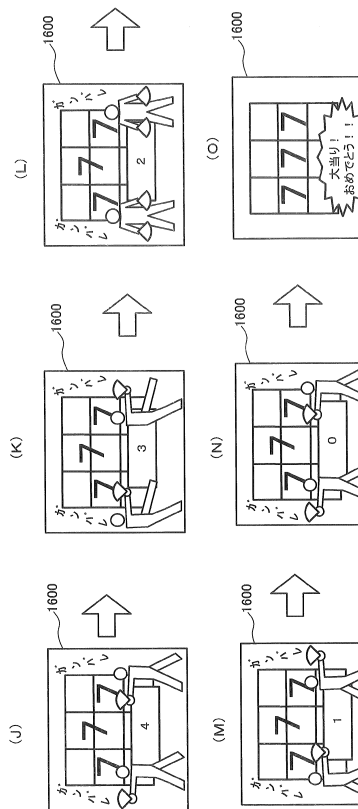
【図 5 5 2】



【図 5 5 3】



【図 5 5 4】



10

20

30

40

50

【図 5 5 5】

(A) 1600 ↑
女王蜂を捕獲せよ！
捕獲成功で大当たり！

(B) 1600 ↑
まずは練習だ！
3秒以内！
女王蜂を捕獲せよ！

(C) 1600 ↑
ボタンを押して
女王蜂にスプレーを
吹きかけろ！

(D) 1600 ↑
普通の兵隊蜂を
倒すだけではダメだよ！
チャンスは1回だ！

(E) 1600 ↑
はじめ！

(F) 1600 ↑
タイミングを狙って押せ！

(G) 1600 ↑
タイミングを狙って押せ！

(H) 1600 ↑
ふう...
助かったわ
残念...

(I) 1600 ↑
ふう...
助かったわ
残念...

【図 5 5 6】

(J) 1600 ↑
さすがに難しいようだな
本番では兵隊蜂を
倒しておいたぞ！！

(K) 1600 ↑
タイミングを狙って押せ！

(L) 1600 ↑
タイミングを狙って押せ！

(M) 1600 ↑
やられたわ...
あぁ...

(N) 1600 ↑
大当たり！
おめでとう！！

10

20

【図 5 5 7】

(D') 1600 ↑
普通の兵隊蜂を
倒すだけではダメだよ！
チャンスは2回だ！
予め兵隊蜂を
倒しておいたぞ！

(E') 1600 ↑
1回目
はじめ！

(F') 1600 ↑
タイミングを狙って押せ！

(G') 1600 ↑
タイミングを狙って押せ！

(H') 1600 ↑
ふう...
助かったわ
残念...

(I') 1600 ↑
2回目
はじめ！

(J') 1600 ↑
ふう...
助かったわ
残念...

(K') 1600 ↑
ふう...
助かったわ
残念...

(L') 1600 ↑
ふう...
助かったわ
残念...

【図 5 5 8】

(M') 1600 ↑
本番は
兵隊蜂も女王蜂も
動いているぞ！！
練習の成果を
見せろ！

(N') 1600 ↑
タイミングを狙って押せ！

(O') 1600 ↑
タイミングを狙って押せ！

(P') 1600 ↑
やられたわ...
あぁ...

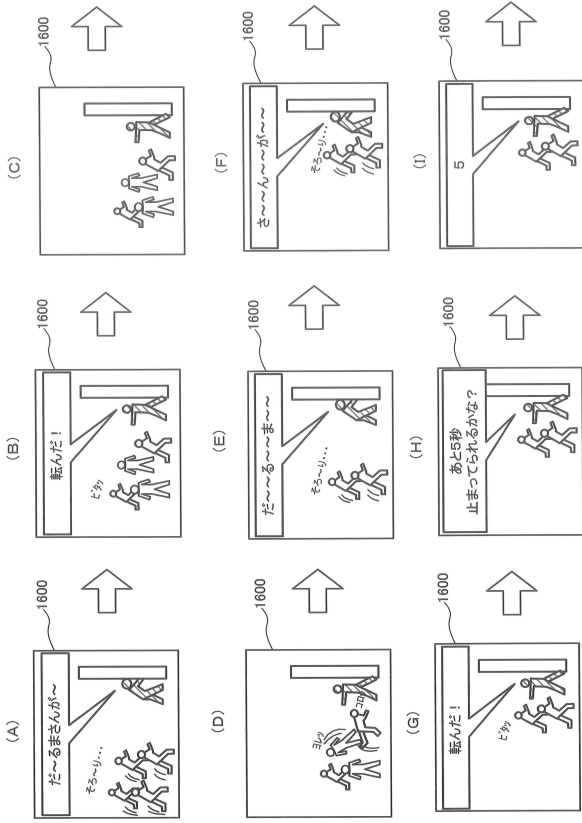
(R') 1600 ↑
大当たり！
おめでとう！！

30

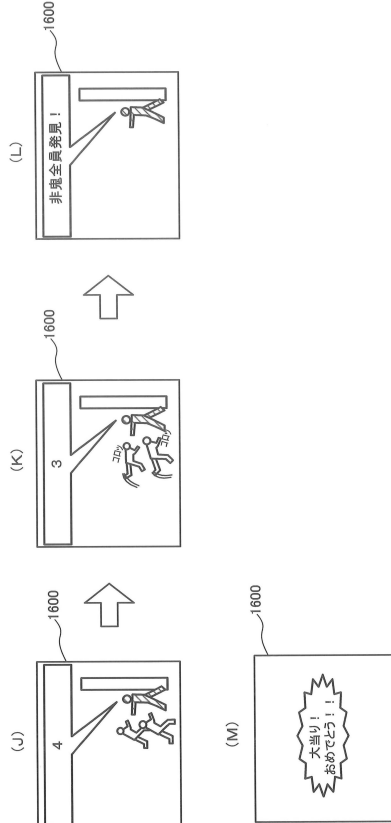
40

50

【図 559】



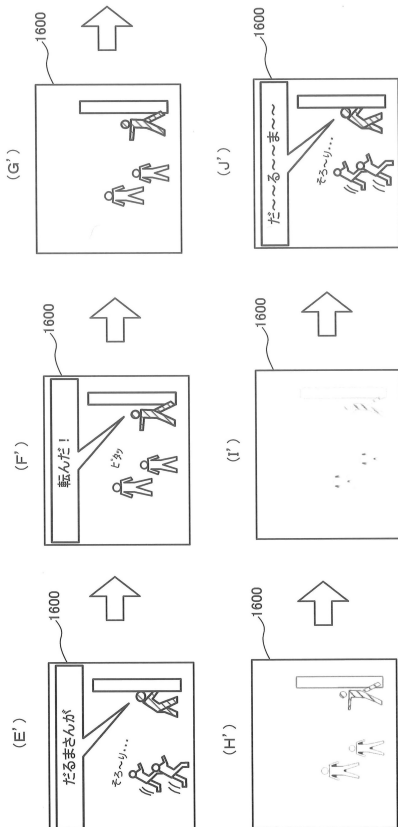
【図 560】



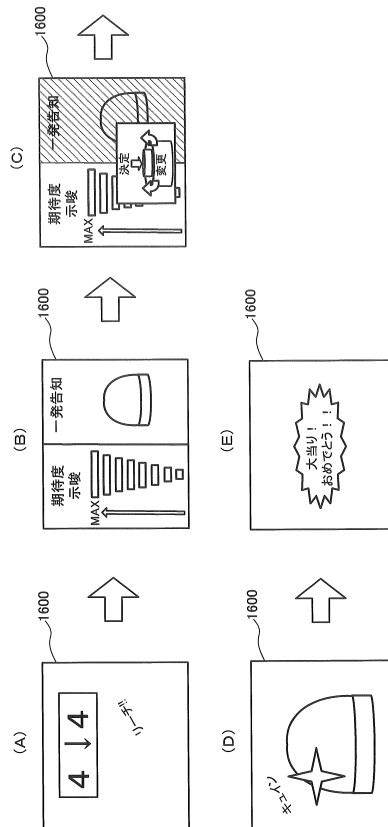
10

20

【図 561】



【図 562】

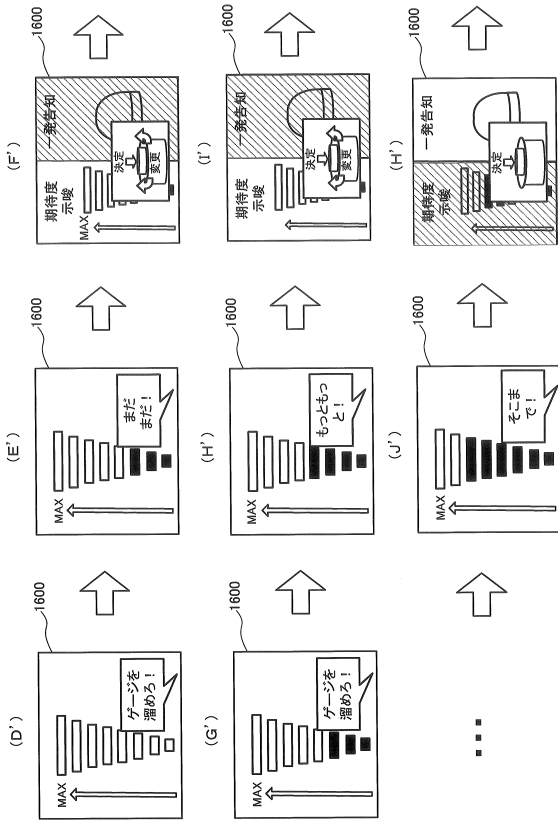


30

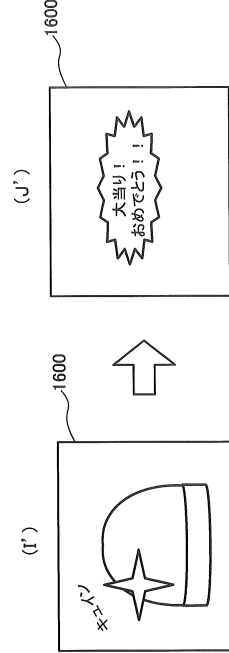
40

50

【図 5 6 3】



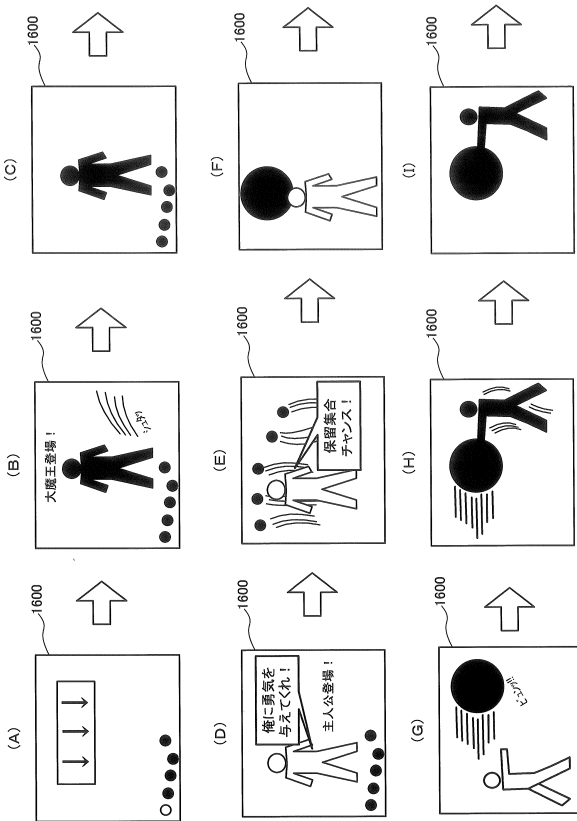
【図 5 6 4】



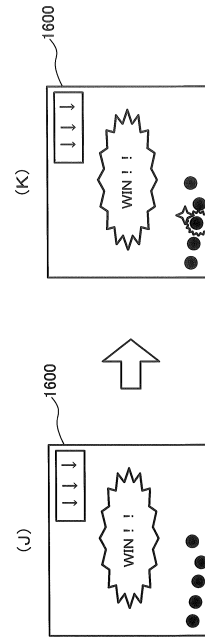
10

20

【図 5 6 5】



【図 5 6 6】

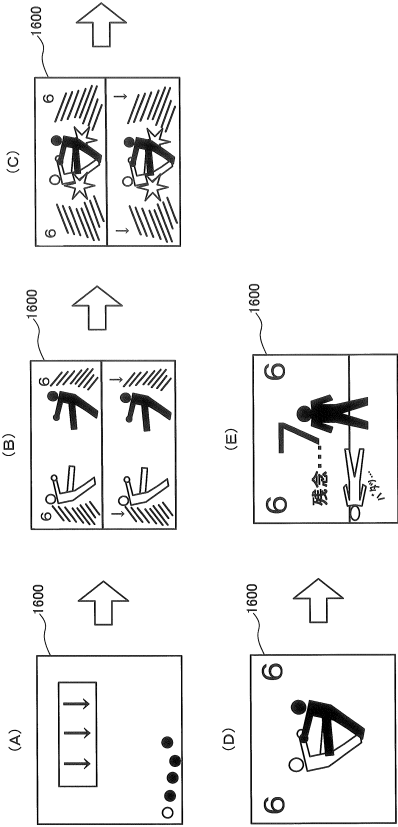


30

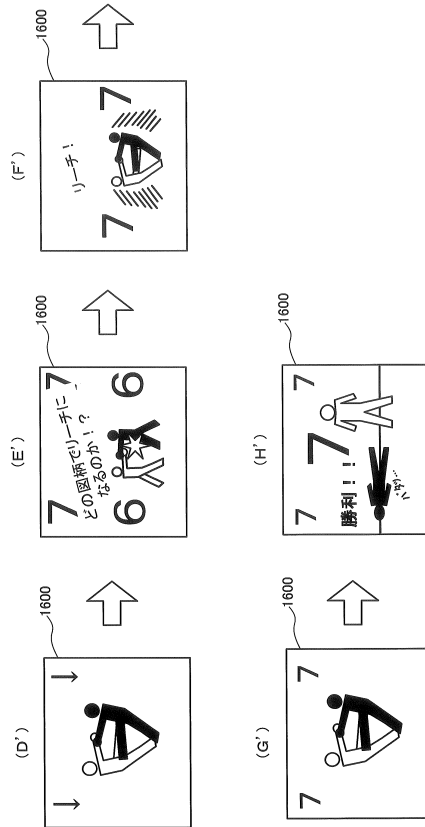
40

50

【図 5 6 7】



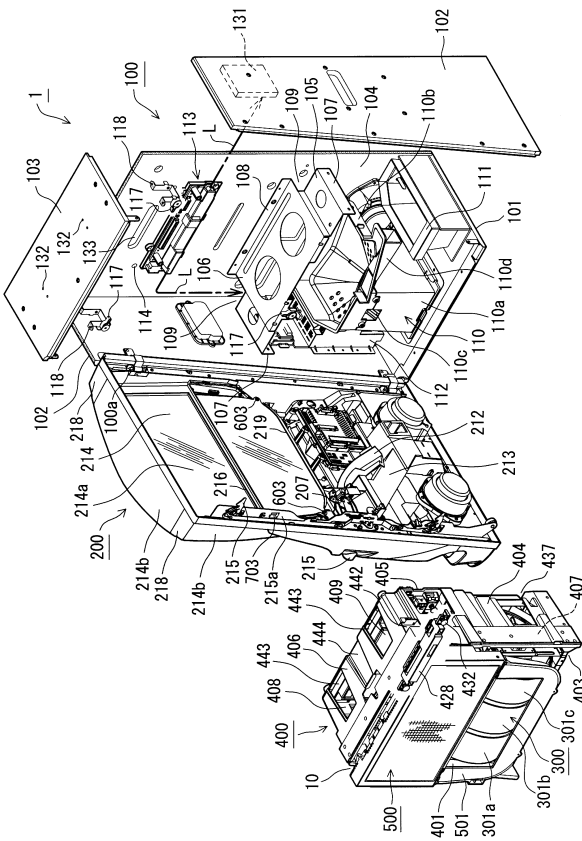
【図 5 6 8】



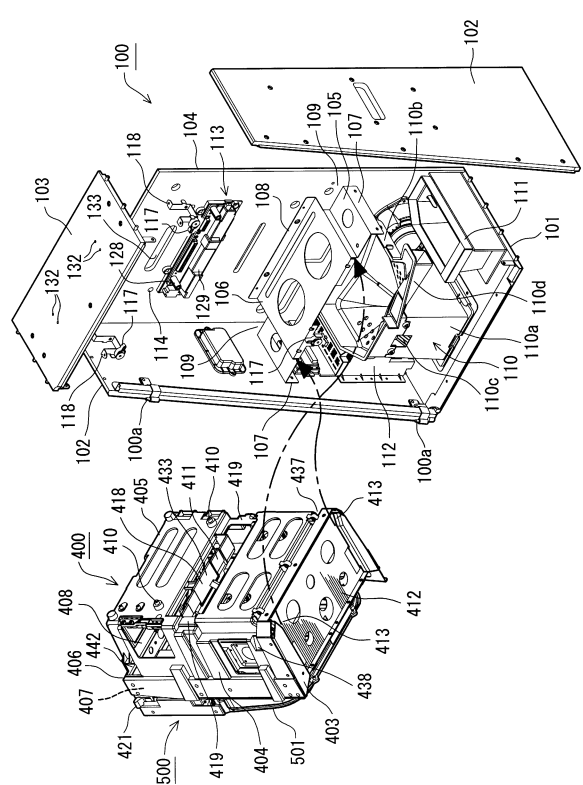
10

20

【図 5 6 9】



【図 5 7 0】

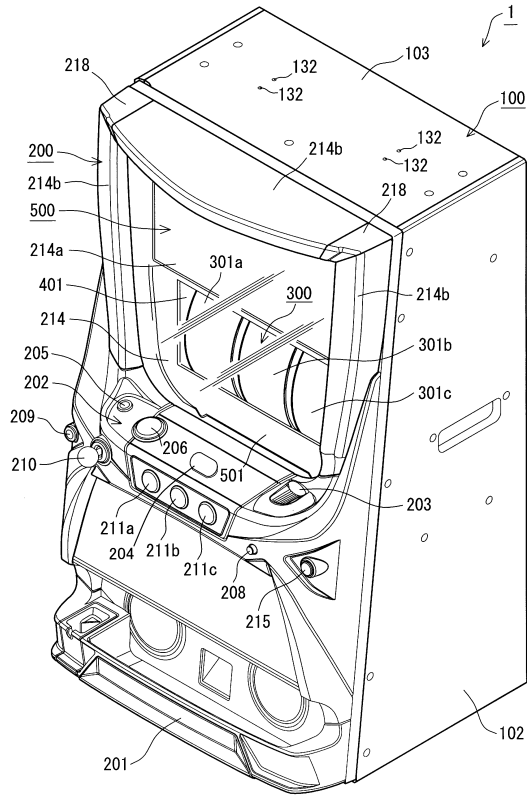


30

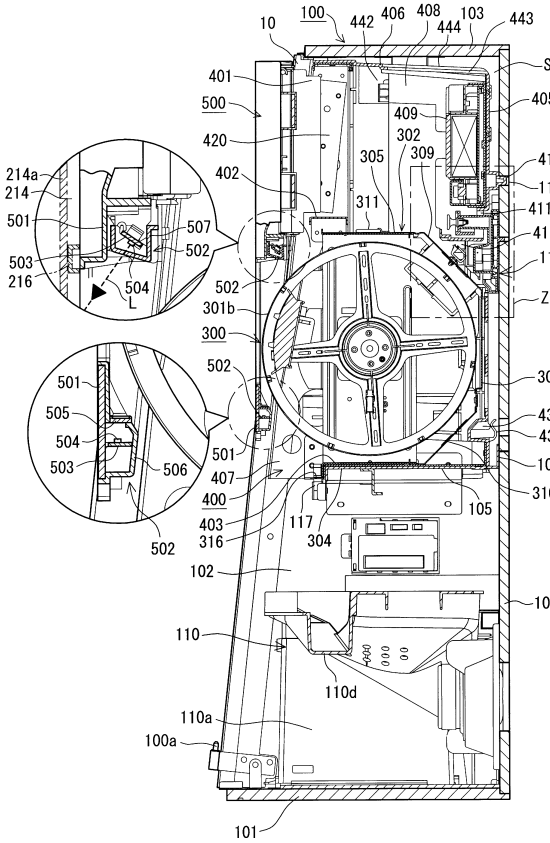
40

50

【図571】



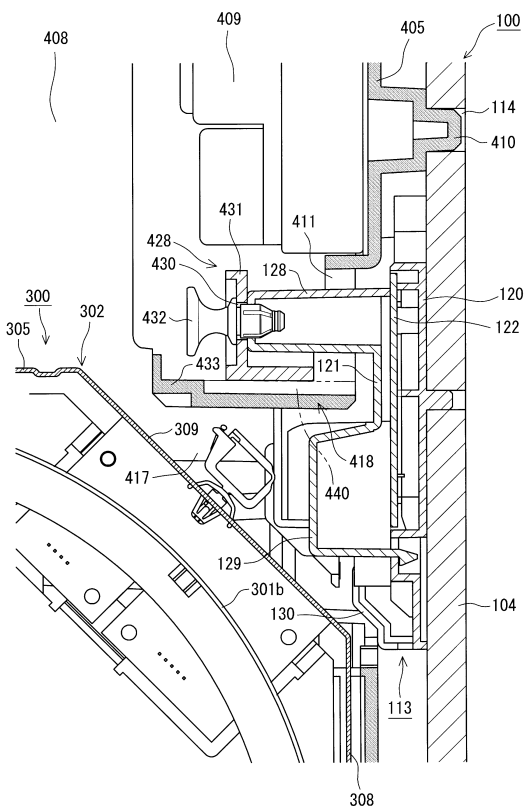
【図572】



10

20

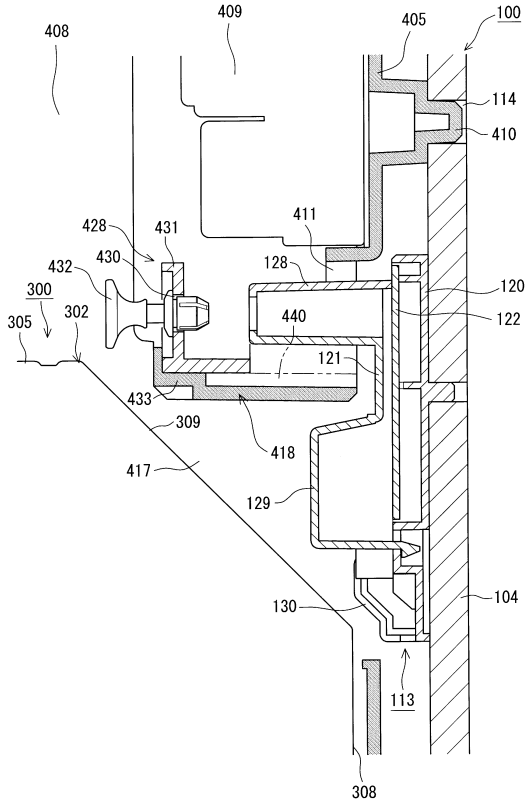
【図573】



30

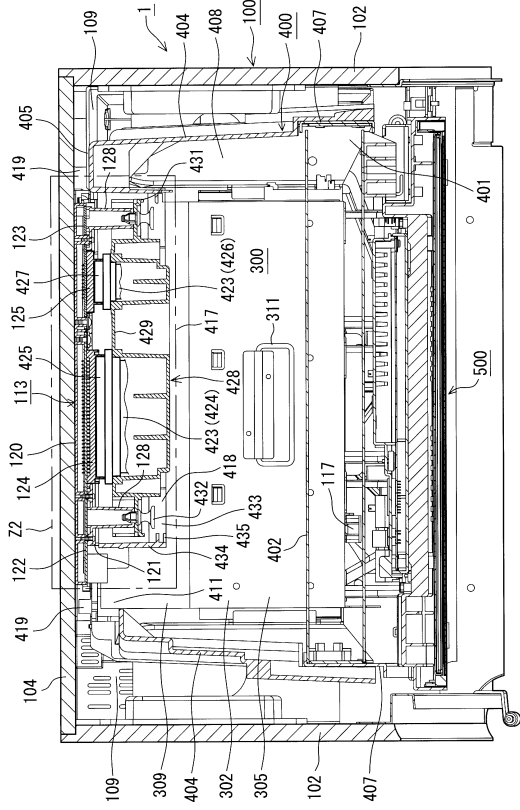
40

【図574】

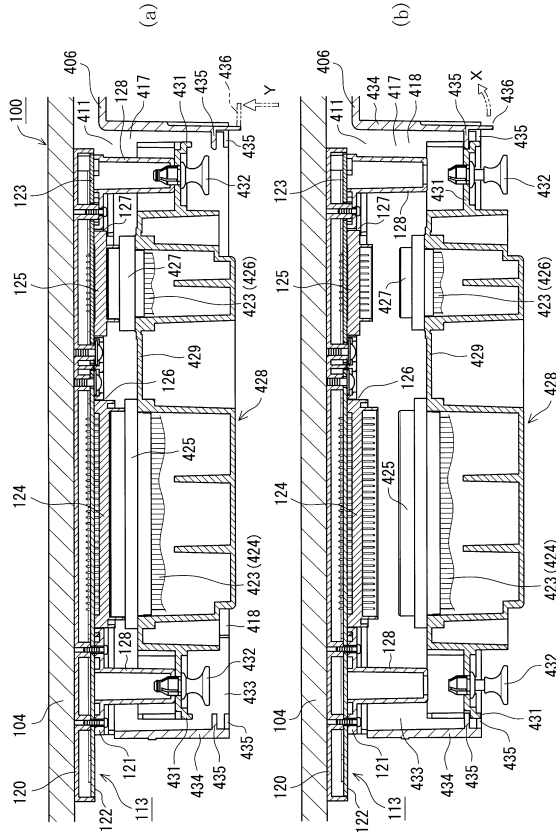


50

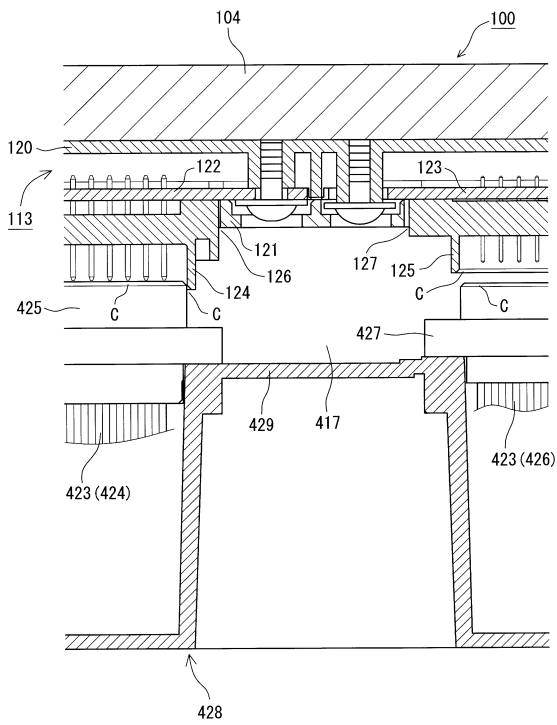
【図 575】



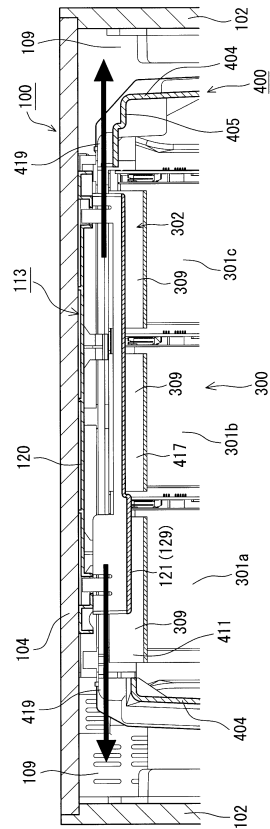
【図 576】



【図 577】



【図 578】



10

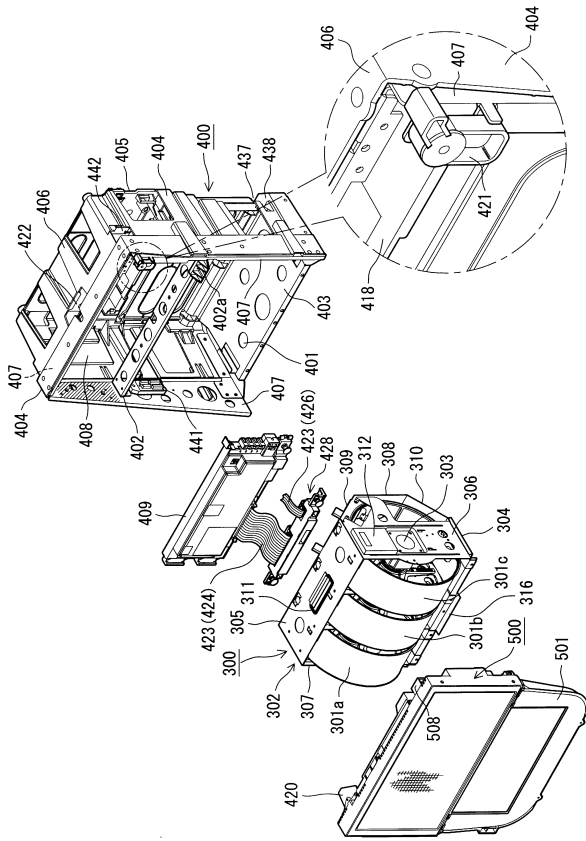
20

30

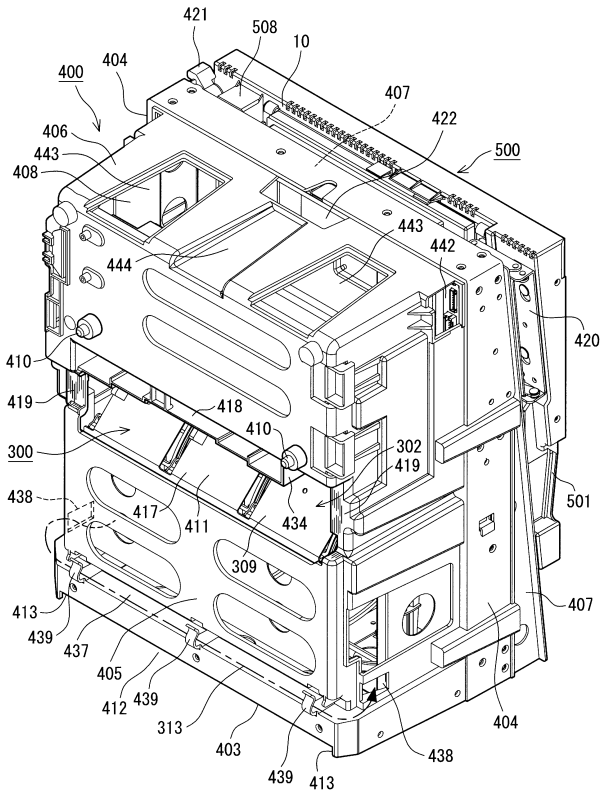
40

50

【図579】



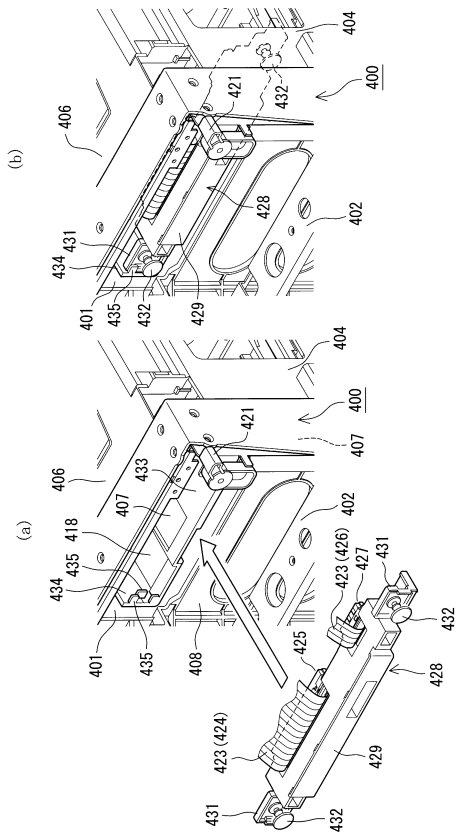
【図580】



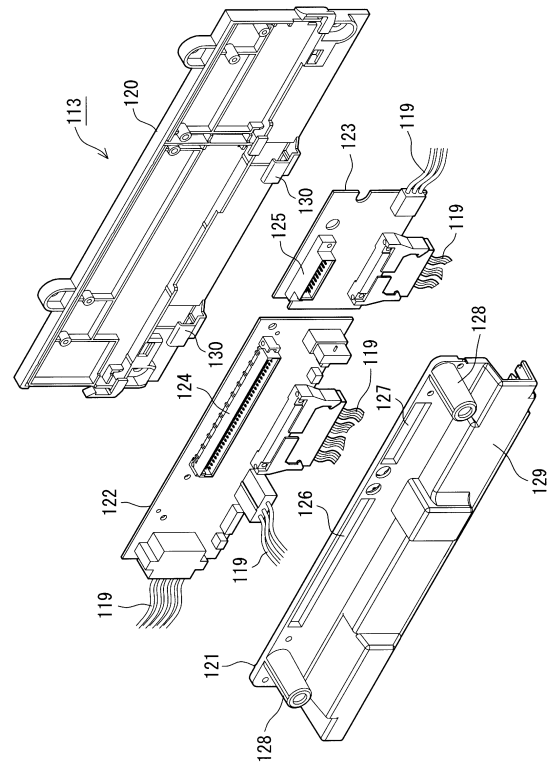
10

20

【図581】



【図582】

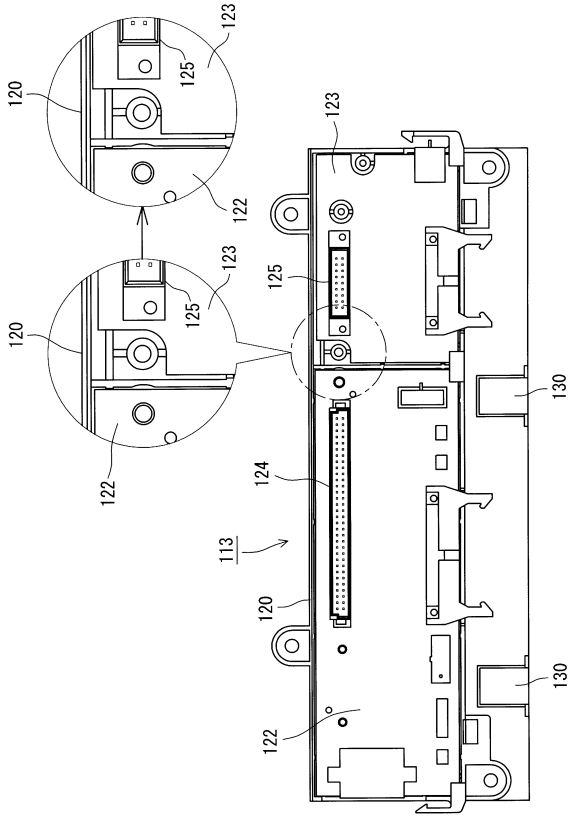


30

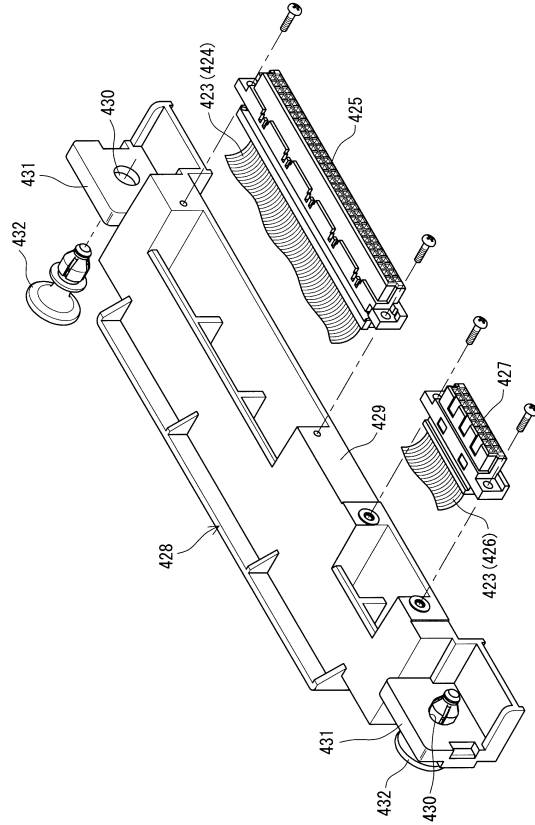
40

50

【 5 8 3 】



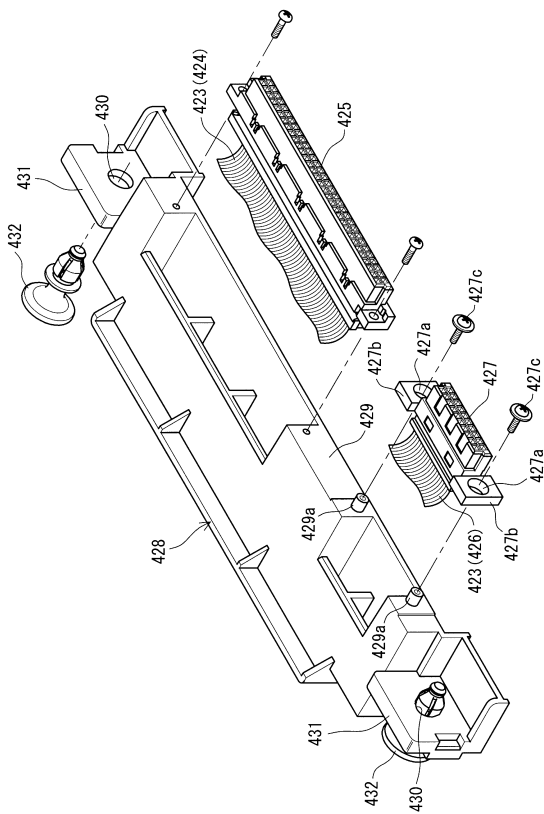
【 5 8 4 】



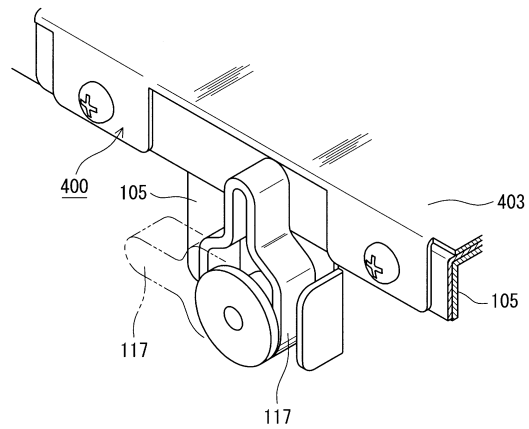
10

20

【 5 8 5 】



【 5 8 6 】

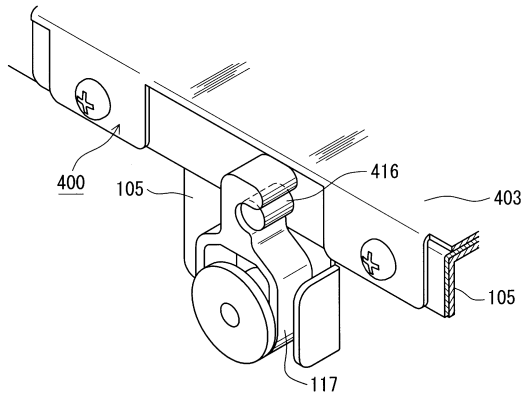


30

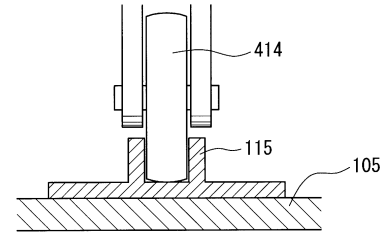
40

50

【図587】

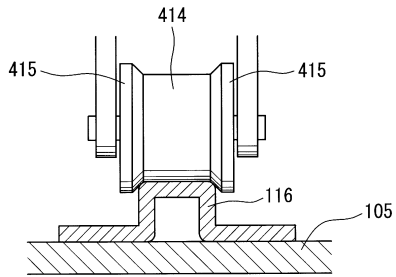


【図588】

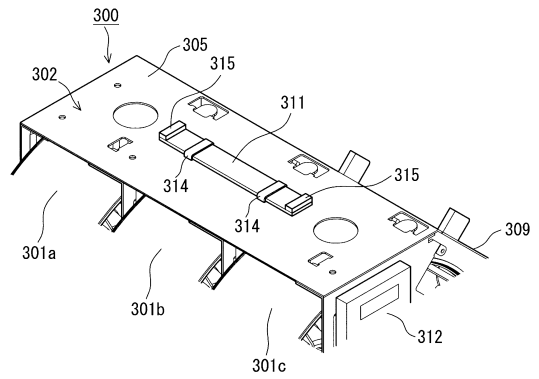


10

【図589】



【図590】



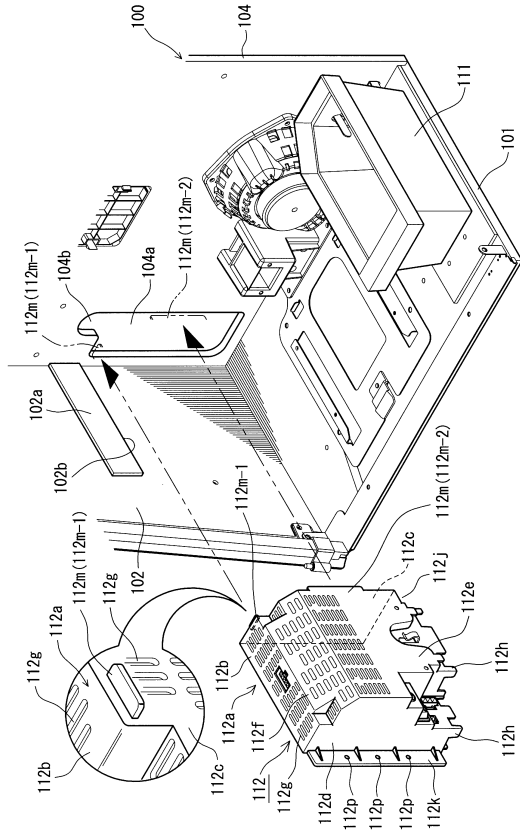
20

30

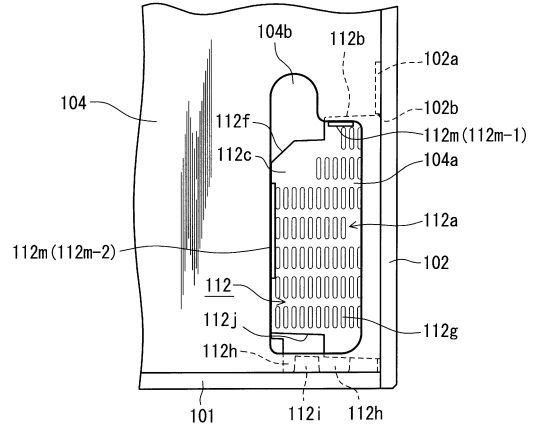
40

50

【図 5 9 5】



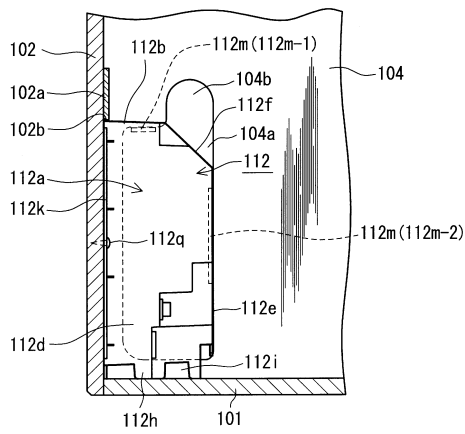
【図 5 9 6】



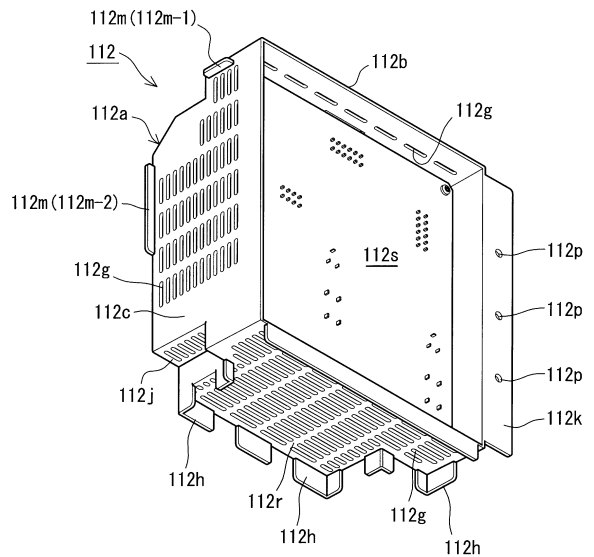
10

20

【図 5 9 7】



【図 5 9 8】

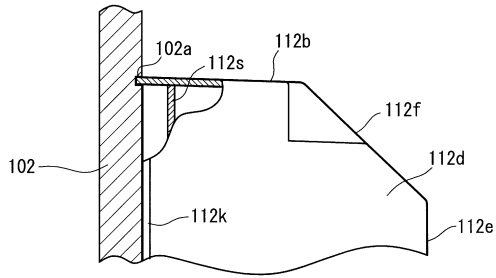


30

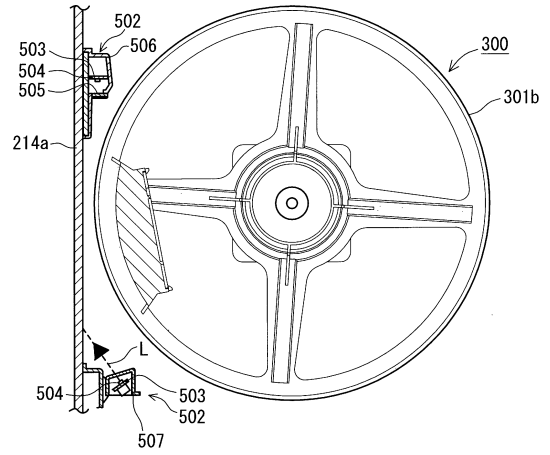
40

50

【図599】

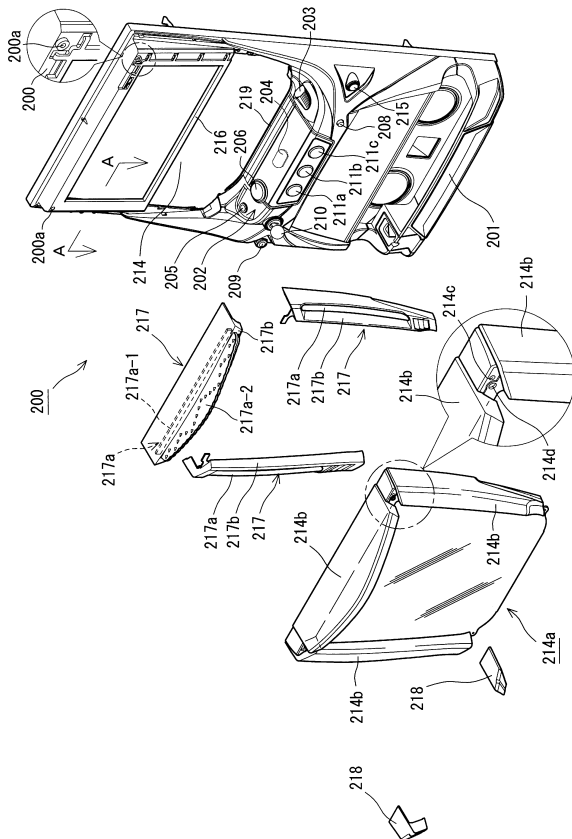


【図600】

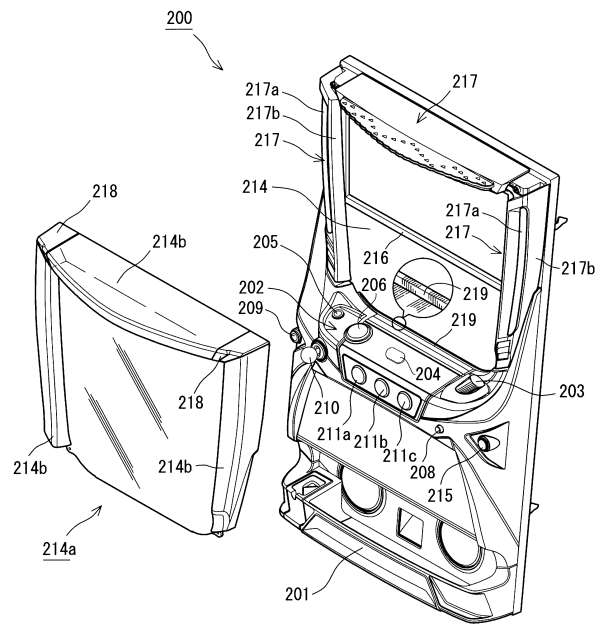


10

【図601】



【図602】



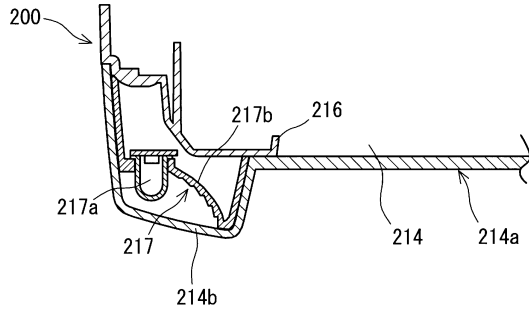
20

30

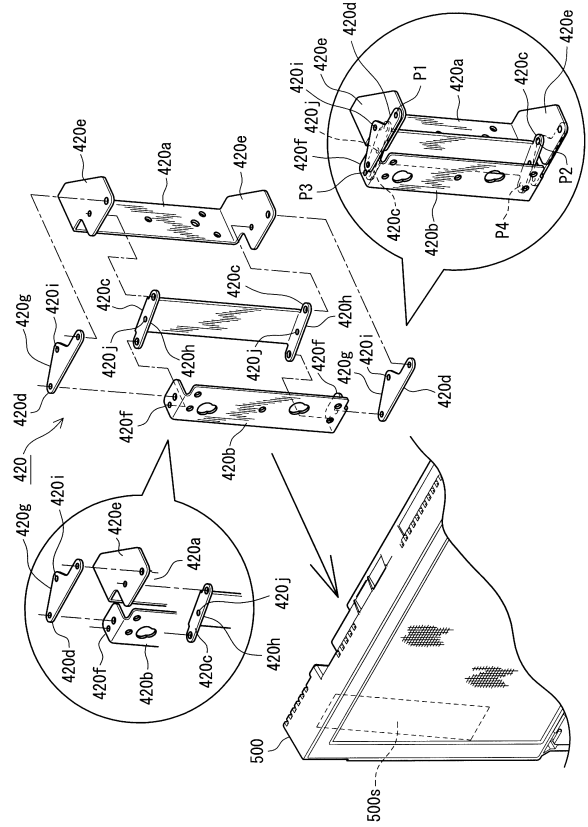
40

50

【 6 0 3 】



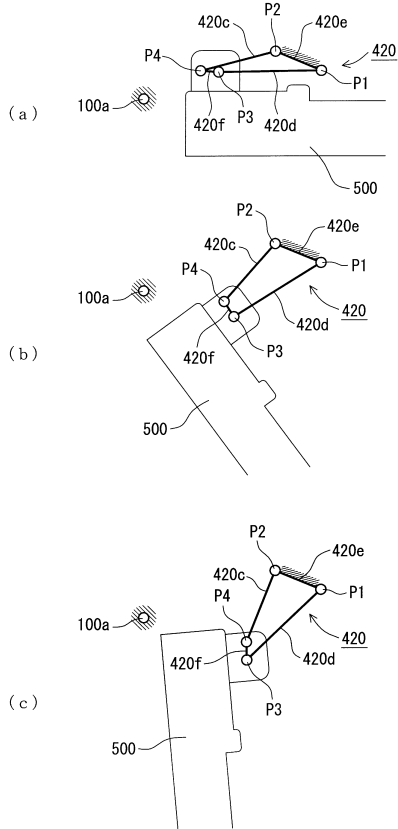
【 6 0 4 】



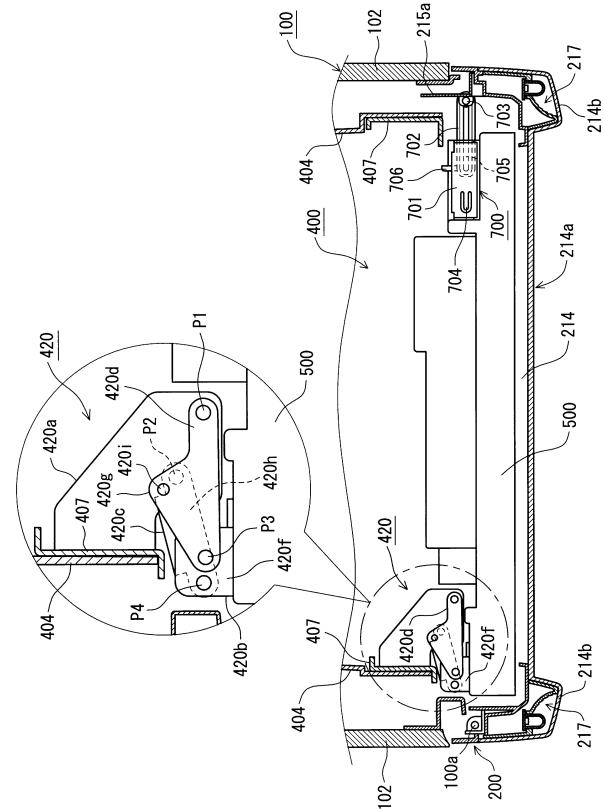
10

20

【 6 0 5 】



【 6 0 6 】

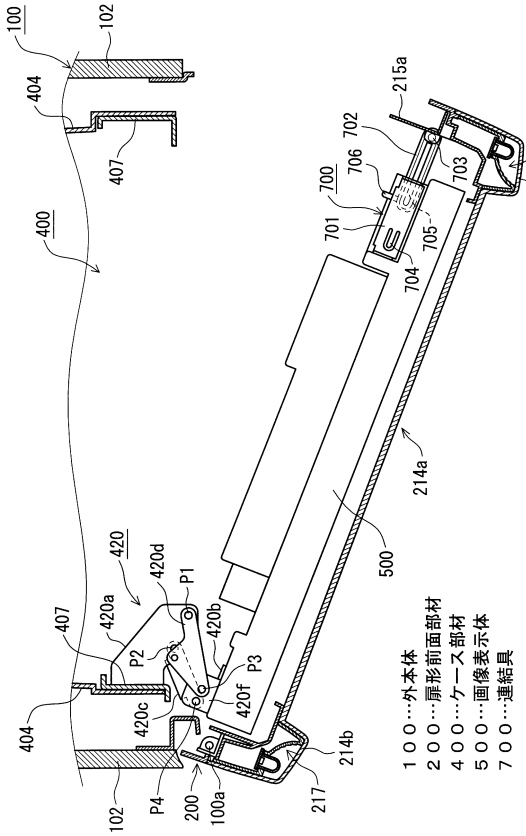


30

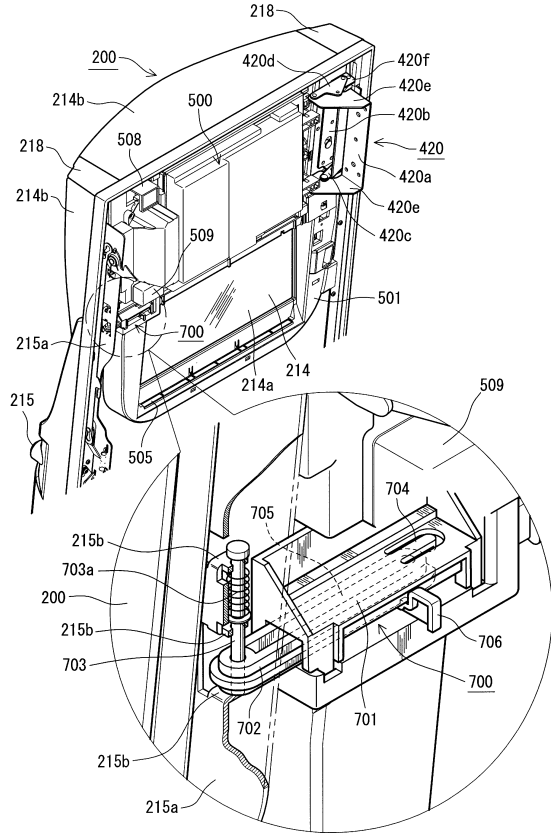
40

50

【図607】



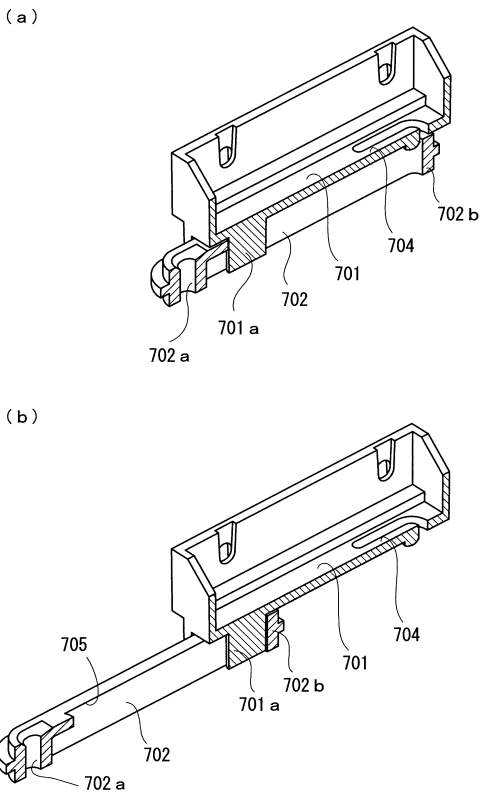
【図608】



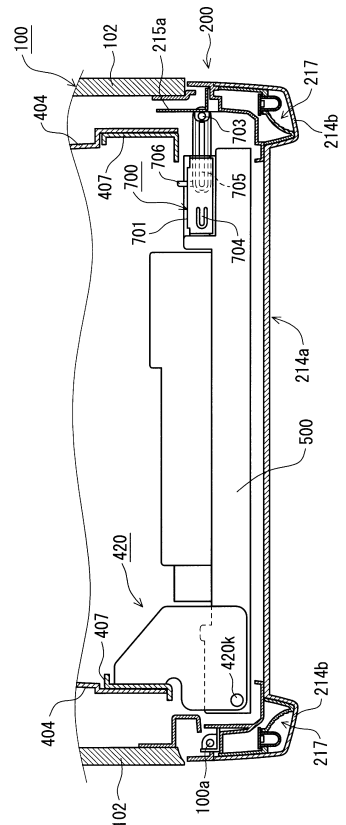
10

20

【図609】



【図610】

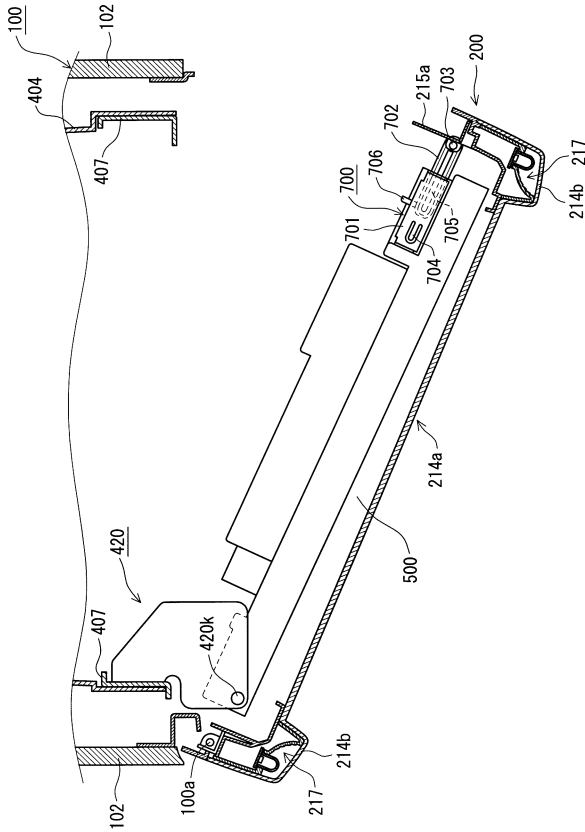


30

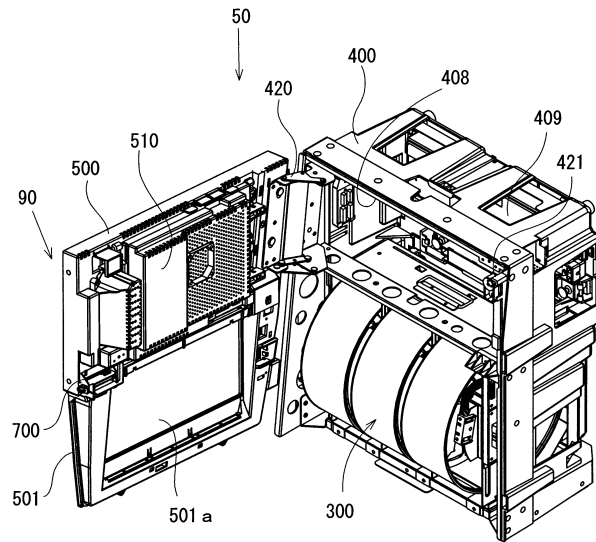
40

50

【図 6 1 1】



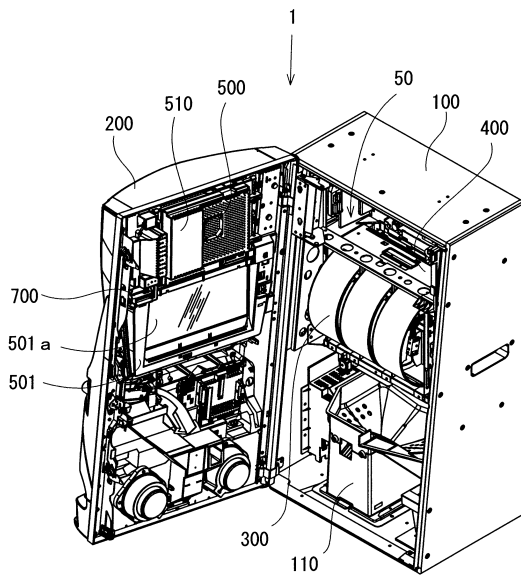
【図 6 1 2】



10

20

【図 6 1 3】



【図 6 1 4】

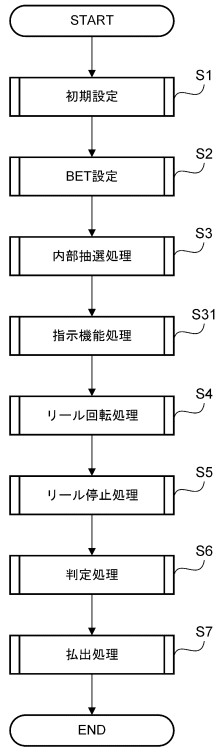
	321a(301a)	321b(301b)	321c(301c)
配列番号	左リール	中リール	右リール
20			
19			
18			
17			
16			
15			
14			
13			
12			
11			
10			
9			
8			
7			
6			
5			
4			
3			
2			
1			
0			

30

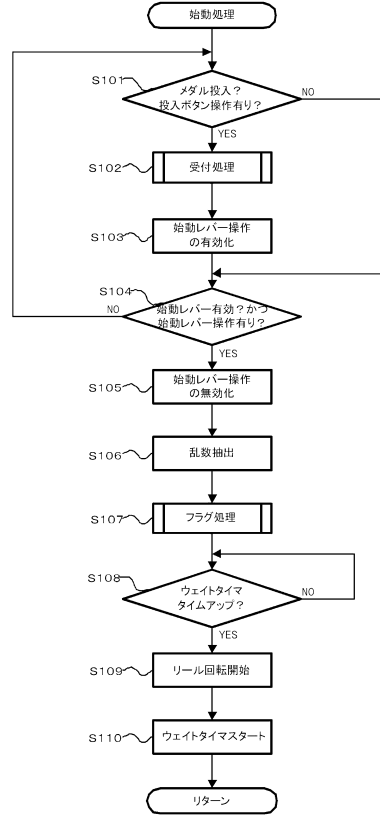
40

50

【図 6 2 3】



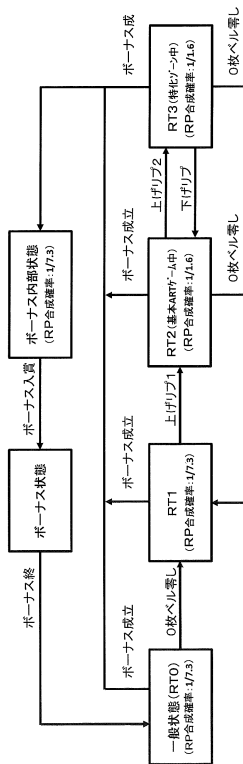
【図 6 2 4】



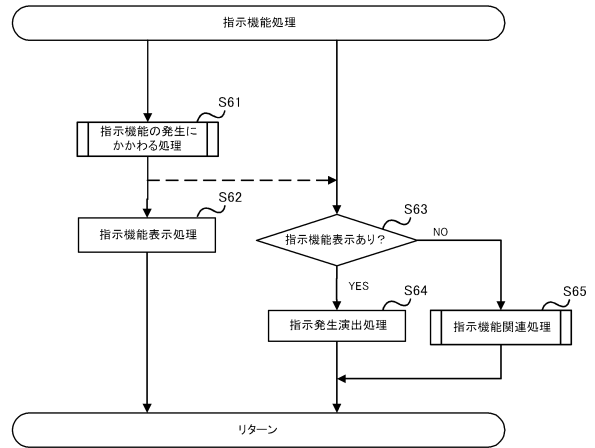
10

20

【図 6 2 5】



【図 6 2 6】

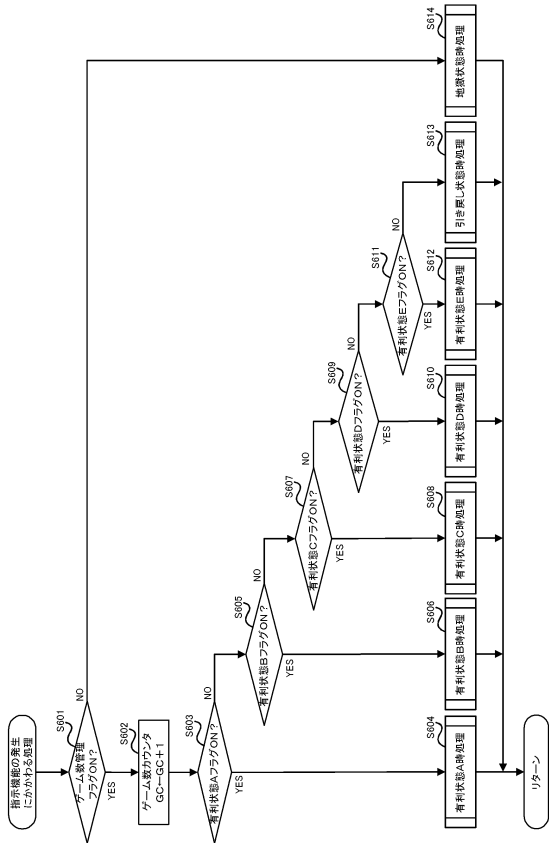


30

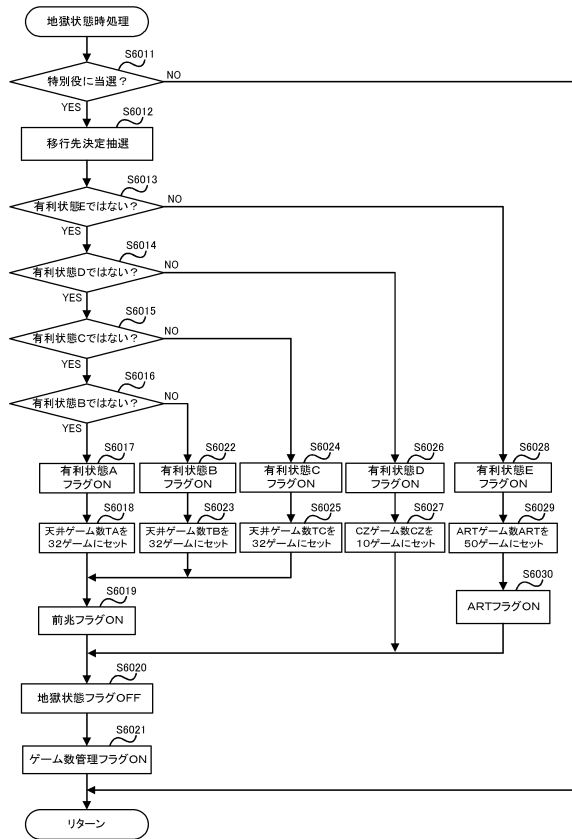
40

50

【図627】



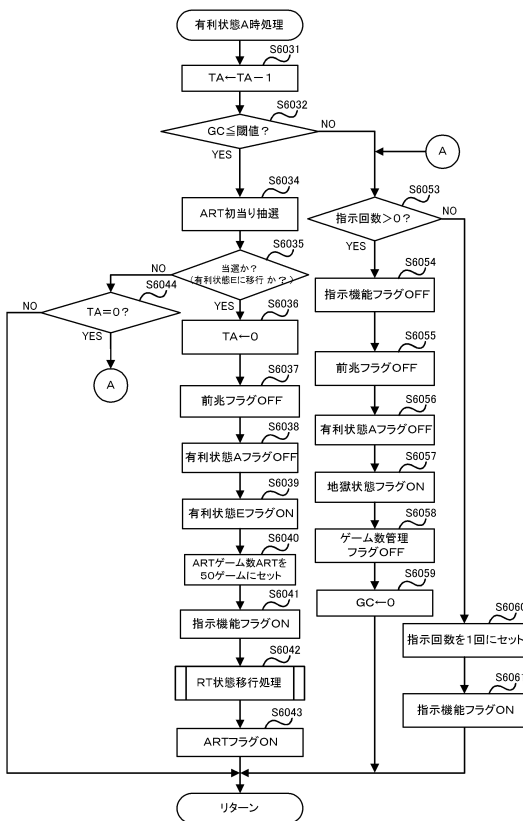
【図628】



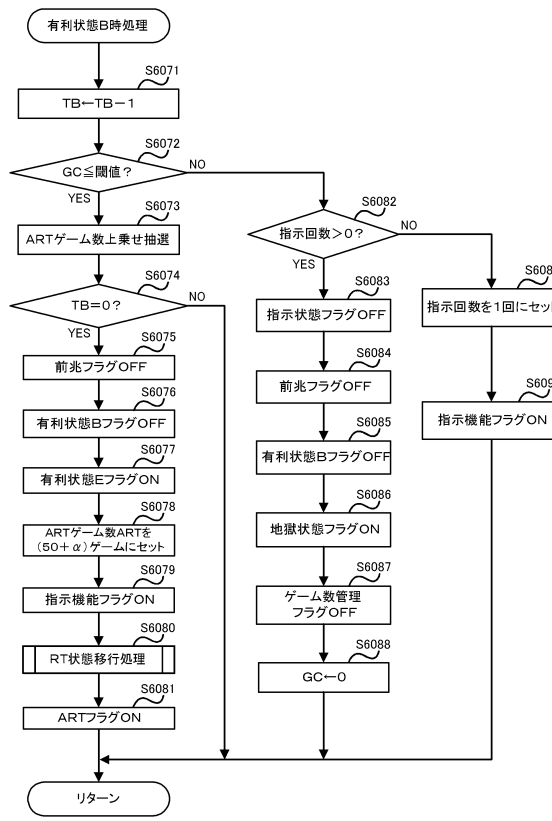
10

20

【図629】



【図630】

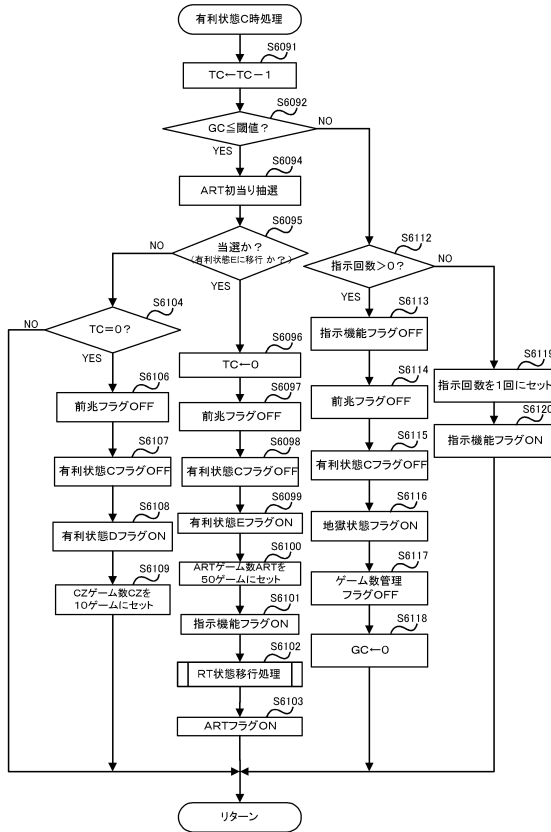


30

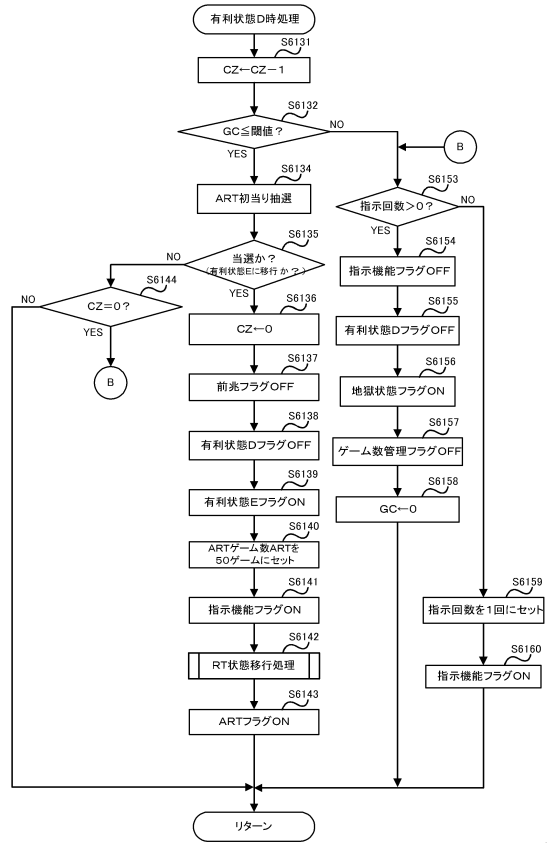
40

50

【図631】



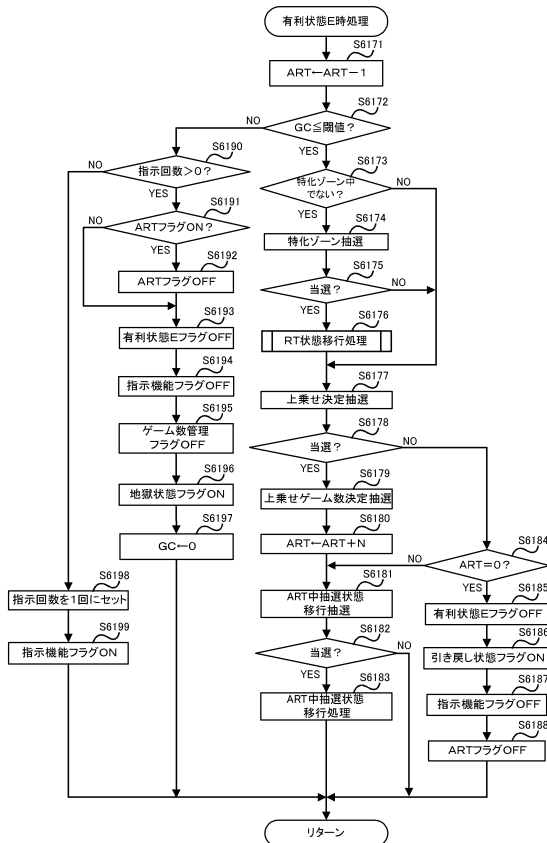
【図632】



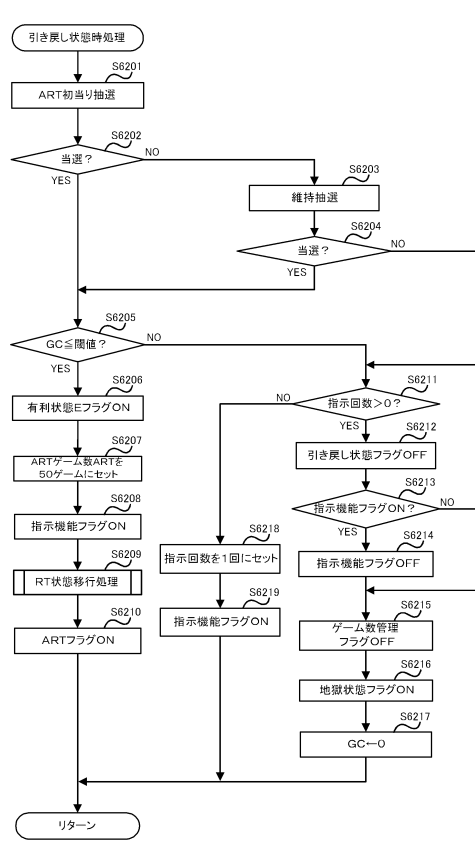
10

20

【図633】



【図634】



30

40

50

【 図 6 3 5 】

当選役	ART中低確率状態				ART中高確率状態				ART中抽選状態								
	当選	非当選	当選	非当選	当選	非当選	当選	非当選	当選	非当選	当選	非当選					
BB1	34720	16384	14000	392	40	0	0	0	34720	16384	14000	392	40	0	0	0	0
BB1+スイカ	34720	16384	14000	392	34	3	2	1	34720	16384	14000	392	34	3	2	1	0
BB1+チェリー	34720	16384	14000	392	40	0	0	0	34720	16384	14000	392	40	0	0	0	0
BB2	34720	16384	14000	392	34	3	2	1	34720	16384	14000	392	34	3	2	1	0
BB2+スイカ	34720	16384	14000	392	34	3	2	1	34720	16384	14000	392	34	3	2	1	0
BB2+チェリー	34720	16384	14000	392	40	0	0	0	34720	16384	14000	392	40	0	0	0	0
チェリー	32768	16384	8192	4096	3160	856	64	16	32768	16384	8192	4096	3160	856	64	16	16
押し順ベル1	65529	1	1	1	1	1	1	1	65529	1	1	1	1	1	1	1	1
押し順ベル2	65529	1	1	1	1	1	1	1	65529	1	1	1	1	1	1	1	1
押し順ベル3	65529	1	1	1	1	1	1	1	65529	1	1	1	1	1	1	1	1
押し順ベル4	65529	1	1	1	1	1	1	1	65529	1	1	1	1	1	1	1	1
押し順ベル5	65529	1	1	1	1	1	1	1	65529	1	1	1	1	1	1	1	1
押し順ベル6	65529	1	1	1	1	1	1	1	65529	1	1	1	1	1	1	1	1
共通ベル	65529	1	1	1	1	1	1	1	65529	1	1	1	1	1	1	1	1
維持リブ	65529	1	1	1	1	1	1	1	65529	1	1	1	1	1	1	1	1
上ゲリブ1+維持リブ	65529	1	1	1	1	1	1	1	65529	1	1	1	1	1	1	1	1
上ゲリブ2+維持リブ	65529	1	1	1	1	1	1	1	65529	1	1	1	1	1	1	1	1
下ゲリブ1+維持リブ	65529	1	1	1	1	1	1	1	65529	1	1	1	1	1	1	1	1
7欄1+スイカ+維持リブ	32768	16384	8192	4096	3160	856	64	16	32768	16384	8192	4096	3160	856	64	16	16
7欄1+チェリー+維持リブ	65536	0	0	0	0	0	0	0	65536	0	0	0	0	0	0	0	0
はずれ	32768	16384	8192	4096	3160	856	64	16	32768	16384	8192	4096	3160	856	64	16	16

分母:65536

【 図 6 3 7 】

当選役	上乗せするゲーム数				上乗せするゲーム数			
	10	20	30	50	100	150	200	300
BB1	34720	16384	14000	392	40	0	0	0
BB1+スイカ	34720	16384	14000	392	34	3	2	1
BB1+チェリー	34720	16384	14000	392	40	0	0	0
BB2	34720	16384	14000	392	34	3	2	1
BB2+スイカ	34720	16384	14000	392	34	3	2	1
BB2+チェリー	34720	16384	14000	392	40	0	0	0
チェリー	32768	16384	8192	4096	3160	856	64	16
押し順ベル1	65529	1	1	1	1	1	1	1
押し順ベル2	65529	1	1	1	1	1	1	1
押し順ベル3	65529	1	1	1	1	1	1	1
押し順ベル4	65529	1	1	1	1	1	1	1
押し順ベル5	65529	1	1	1	1	1	1	1
押し順ベル6	65529	1	1	1	1	1	1	1
共通ベル	65529	1	1	1	1	1	1	1
維持リブ	65529	1	1	1	1	1	1	1
上ゲリブ1+維持リブ	65529	1	1	1	1	1	1	1
上ゲリブ2+維持リブ	65529	1	1	1	1	1	1	1
下ゲリブ1+維持リブ	65529	1	1	1	1	1	1	1
7欄1+スイカ+維持リブ	32768	16384	8192	4096	3160	856	64	16
7欄1+チェリー+維持リブ	65536	0	0	0	0	0	0	0
はずれ	32768	16384	8192	4096	3160	856	64	16

分母:65536

【 図 6 3 6 】

当選役	上乗せするゲーム数				上乗せするゲーム数			
	10	20	30	50	100	150	200	300
BB1	34720	16384	14000	392	40	0	0	0
BB1+スイカ	34720	16384	14000	392	34	3	2	1
BB1+チェリー	34720	16384	14000	392	40	0	0	0
BB2	34720	16384	14000	392	34	3	2	1
BB2+スイカ	34720	16384	14000	392	34	3	2	1
BB2+チェリー	34720	16384	14000	392	40	0	0	0
チェリー	49312	12480	2560	1024	64	48	32	16
押し順ベル1	65529	1	1	1	1	1	1	1
押し順ベル2	65529	1	1	1	1	1	1	1
押し順ベル3	65529	1	1	1	1	1	1	1
押し順ベル4	65529	1	1	1	1	1	1	1
押し順ベル5	65529	1	1	1	1	1	1	1
押し順ベル6	65529	1	1	1	1	1	1	1
共通ベル	65529	1	1	1	1	1	1	1
維持リブ	65529	1	1	1	1	1	1	1
上ゲリブ1+維持リブ	65529	1	1	1	1	1	1	1
上ゲリブ2+維持リブ	65529	1	1	1	1	1	1	1
下ゲリブ1+維持リブ	65529	1	1	1	1	1	1	1
7欄1+スイカ+維持リブ	32768	16384	8192	4096	3160	856	64	16
7欄1+チェリー+維持リブ	65536	0	0	0	0	0	0	0
はずれ	49312	12480	2560	1024	64	48	32	16

分母:65536

【 図 6 3 8 】

当選役	上乗せするゲーム数				上乗せするゲーム数			
	10	20	30	50	100	150	200	300
BB1	34720	16384	14000	392	40	0	0	0
BB1+スイカ	34720	16384	14000	392	34	3	2	1
BB1+チェリー	34720	16384	14000	392	40	0	0	0
BB2	34720	16384	14000	392	34	3	2	1
BB2+スイカ	34720	16384	14000	392	34	3	2	1
BB2+チェリー	34720	16384	14000	392	40	0	0	0
チェリー	32768	16384	8192	4096	3160	856	64	16
押し順ベル1	32768	32754	5	3	2	2	1	1
押し順ベル2	32768	32754	5	3	2	2	1	1
押し順ベル3	49152	16370	5	3	2	2	1	1
押し順ベル4	49152	16370	5	3	2	2	1	1
押し順ベル5	49152	16370	5	3	2	2	1	1
押し順ベル6	49152	16370	5	3	2	2	1	1
共通ベル	32768	16384	8192	4096	3160	856	64	16
維持リブ	65529	1	1	1	1	1	1	1
上ゲリブ1+維持リブ	65529	1	1	1	1	1	1	1
上ゲリブ2+維持リブ	65529	1	1	1	1	1	1	1
下ゲリブ1+維持リブ	65529	1	1	1	1	1	1	1
7欄1+スイカ+維持リブ	32768	16384	8192	4096	3160	856	64	16
7欄1+チェリー+維持リブ	65536	0	0	0	0	0	0	0
はずれ	32768	16384	8192	4096	3160	856	64	16

分母:65536

【図 6 3 9】

当選役	上乗せするゲーム数										分母:65536
	10	20	30	50	100	150	200	300			
BB1	34720	16384	14000	392	40	0	0	0	0	0	
BB1+スイカ	34720	16384	14000	392	34	3	2	1			
BB1+チェリー	34720	16384	14000	392	34	3	2	1			
BB2	34720	16384	14000	392	40	0	0	0			
BB2+スイカ	34720	16384	14000	392	34	3	2	1			
BB2+チェリー	34720	16384	14000	392	34	3	2	1			
スイカ	32768	16384	14000	4096	3160	856	16				
押し順ベル1	65529	12480	2580	1024	64	48	32	16			
押し順ベル2	65529	1	1	1	1	1	1	1			
押し順ベル3	65529	1	1	1	1	1	1	1			
押し順ベル4	65529	1	1	1	1	1	1	1			
押し順ベル5	65529	1	1	1	1	1	1	1			
押し順ベル6	65529	1	1	1	1	1	1	1			
共通ベル	65529	1	1	1	1	1	1	1			
維持リブ	65529	1	1	1	1	1	1	1			
上げリブ1+維持リブ	65529	1	1	1	1	1	1	1			
上げリブ2+維持リブ	65529	1	1	1	1	1	1	1			
下がりリブ+維持リブ	65529	1	1	1	1	1	1	1			
7揃いフェイクリブ+維持リブ	8768	16384	8192	4096	3160	856	64	16			
7揃いフェイクリブ+維持リブ	65529	12480	2580	1024	64	48	32	16			
はずれ	49312	12480	2580	1024	64	48	32	16			

【図 6 4 0】

当選	「スペシャル維持リブ+通常維持リブ」当選時		通常維持リブ当選時		
	K≧第1規定数		K<第1規定数		
	当選	非当選	当選	非当選	
65536	0	4	65532	4	65532

分母:65536

10

20

【図 6 4 1】

(a)

当選	「スペシャル維持リブ+通常維持リブ」当選時		通常維持リブ当選時		
	K≧第2規定数		K<第2規定数		
	当選	非当選	当選	非当選	
65536	0	4	65532	4	65532

分母:65536

(b)

「スペシャル維持リブ+通常維持リブ」当選時				「スペシャル維持リブ+通常維持リブ」非当選時			
K≧第2規定数		K<第2規定数		K≧第2規定数		K<第2規定数	
ゲーム数	割合	ゲーム数	割合	ゲーム数	割合	ゲーム数	割合
5	0	5	32768	5	32768		
10	0	10	16384	10	16384		
20	0	20	8192	20	8192		
30	0	30	4096	30	4096		
50	20000	50	4096	50	4096		
70	15000	70	0	70	0		
100	18000	100	0	100	0		
150	8500	150	0	150	0		
200	6000	200	0	200	0		
250	4500	250	0	250	0		
300	1536	300	0	300	0		

分母:65536

【図 6 4 2】

当選役	当選	非当選
BB1	65536	0
BB1+スイカ	0	65536
BB1+チェリー	0	65536
BB2	0	65536
BB2+スイカ	0	65536
BB2+チェリー	0	65536
スイカ	65536	0
チェリー	65536	0
押し順ベル1	16384	49152
押し順ベル2	16384	49152
押し順ベル3	16384	49152
押し順ベル4	16384	49152
押し順ベル5	16384	49152
押し順ベル6	16384	49152
共通ベル	0	65536
維持リブ	0	65536
上げリブ1+維持リブ	0	65536
上げリブ2+維持リブ	0	65536
下がりリブ+維持リブ	0	65536
7揃いリブ+維持リブ	0	65536
7揃いフェイクリブ+維持リブ	0	65536
はずれ	0	65536

分母:65536

30

40

50

【 図 6 4 3 】

当選役	ART中抽選状態			
	低→高		高→低	
	当選	非当選	当選	非当選
BB1	65536	0	0	65536
BB1+スイカ	65536	0	0	65536
BB1+チェリー	65536	0	0	65536
BB2	65536	0	0	65536
BB2+スイカ	65536	0	0	65536
BB2+チェリー	65536	0	0	65536
スイカ	65536	0	0	65536
チェリー	65536	0	0	65536
押し順ベル1	16384	49152	16384	49152
押し順ベル2	16384	49152	16384	49152
押し順ベル3	16384	49152	16384	49152
押し順ベル4	16384	49152	16384	49152
押し順ベル5	16384	49152	16384	49152
押し順ベル6	16384	49152	16384	49152
共通ベル	16384	49152	16384	49152
維持リブ	16384	49152	16384	49152
上げリブ1+維持リブ	16384	49152	16384	49152
上げリブ2+維持リブ	16384	49152	16384	49152
下げリブ1+維持リブ	16384	49152	16384	49152
7揃いリブ+維持リブ	16384	49152	16384	49152
7揃いフェイクリブ+維持リブ	16384	49152	16384	49152
はずれ	65536	0	128	65408

分母:65536

【 図 6 4 4 】

当選役	ART中抽選状態		ART中高確率状態		特化ゾーン状態		特化ゾーン準備状態	
	当選	非当選	当選	非当選	当選	非当選	当選	非当選
BB1	0	65536	0	65536	0	65536	0	65536
BB1+スイカ	0	65536	0	65536	0	65536	0	65536
BB1+チェリー	0	65536	0	65536	0	65536	0	65536
BB2	0	65536	0	65536	0	65536	0	65536
BB2+スイカ	0	65536	0	65536	0	65536	0	65536
BB2+チェリー	0	65536	0	65536	0	65536	0	65536
スイカ	1024	64512	4096	61440	0	65536	0	65536
チェリー	0	65536	0	65536	0	65536	0	65536
押し順ベル1	0	65536	0	65536	0	65536	0	65536
押し順ベル2	0	65536	0	65536	0	65536	0	65536
押し順ベル3	0	65536	0	65536	0	65536	0	65536
押し順ベル4	0	65536	0	65536	0	65536	0	65536
押し順ベル5	0	65536	0	65536	0	65536	0	65536
押し順ベル6	0	65536	0	65536	0	65536	0	65536
共通ベル	0	65536	0	65536	0	65536	0	65536
維持リブ	0	65536	0	65536	0	65536	0	65536
上げリブ1+維持リブ	0	65536	0	65536	0	65536	0	65536
上げリブ2+維持リブ	0	65536	0	65536	0	65536	0	65536
下げリブ1+維持リブ	0	65536	0	65536	0	65536	0	65536
7揃いリブ+維持リブ	0	65536	0	65536	0	65536	0	65536
7揃いフェイクリブ+維持リブ	0	65536	0	65536	0	65536	0	65536
はずれ	128	65408	128	65408	0	65536	0	65536

分母:65536

10

20

【 図 6 4 5 】

当選役	引き戻し状態A		引き戻し状態B	
	当選	非当選	当選	非当選
BB1	32768	32768	65536	0
BB1+スイカ	32768	32768	65536	0
BB1+チェリー	32768	32768	65536	0
BB2	32768	32768	65536	0
BB2+スイカ	32768	32768	65536	0
BB2+チェリー	32768	32768	65536	0
スイカ	6553	58983	16384	49152
チェリー	16384	49152	32768	32768
押し順ベル1	0	65536	30	65506
押し順ベル2	0	65536	30	65506
押し順ベル3	0	65536	30	65506
押し順ベル4	0	65536	30	65506
押し順ベル5	0	65536	30	65506
押し順ベル6	0	65536	30	65506
共通ベル	0	65536	16384	49152
維持リブ	0	65536	0	65536
上げリブ1+維持リブ	0	65536	0	65536
上げリブ2+維持リブ	0	65536	0	65536
下げリブ1+維持リブ	0	65536	0	65536
7揃いリブ+維持リブ	0	65536	0	65536
7揃いフェイクリブ+維持リブ	0	65536	0	65536
はずれ	0	65536	0	65536

分母:65536

【 図 6 4 6 】

当選役	単発演出		単発演出+連発演出		指示発生演出		演出無し	
	台座演出	自販機演出	台座演出	自販機演出	押し順ベル	維持リブ	演出無し	演出無し
BB1	3000	5000	7000	38536	0	0	0	0
BB1+スイカ	3000	5000	7000	38536	0	0	0	0
BB1+チェリー	3000	5000	7000	38536	0	0	0	0
BB2	10000	7000	5000	15000	8536	0	0	0
BB2+スイカ	10000	7000	5000	15000	8536	0	0	0
BB2+チェリー	10000	7000	5000	15000	8536	0	0	0
スイカ	14000	10000	6000	10000	7536	0	0	0
チェリー	14000	10000	6000	10000	7536	0	0	0
押し順ベル1	300	200	100	20	5	100	64801	0
押し順ベル2	300	200	100	20	5	100	64801	0
押し順ベル3	300	200	100	20	5	100	64801	0
押し順ベル4	300	200	100	20	5	100	64801	0
押し順ベル5	300	200	100	20	5	100	64801	0
押し順ベル6	300	200	100	20	5	100	64801	0
共通ベル	300	200	100	20	5	100	64801	0
維持リブ	15028	9996	4888	1496	986	272	32768	0
上げリブ1+維持リブ	15000	10000	5000	1500	1000	268	0	32768
はずれ	0	0	0	0	0	0	0	65536

分母:65536

30

40

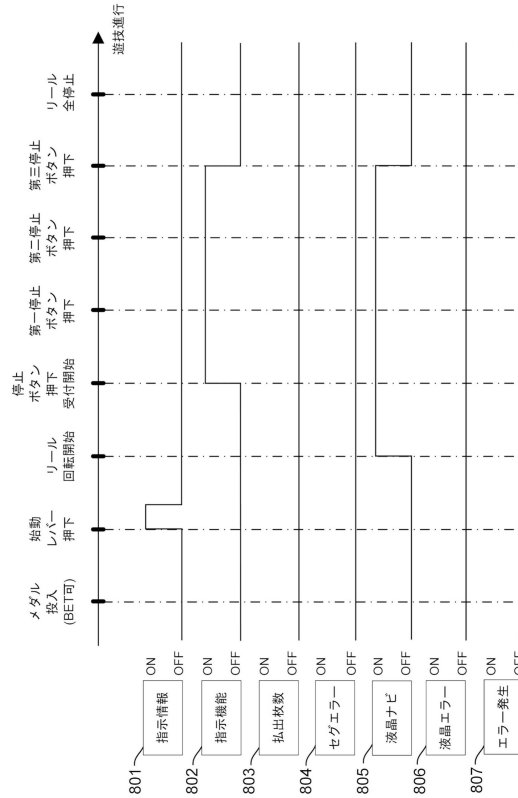
50

【図 6 5 1】

特別表示LED612b

No.	内容	セグ表示	ナビ表示	使用用途
0	不問		表示なし or ???	不問 or 3択 or 6択 or 1
1	左中右		①②③	6択押し順
2	左右中		①③②	6択押し順
3	中左右		②①③	6択押し順
4	中右左		③①②	6択押し順
5	右左中		②③①	6択押し順
6	右中左		③②①	6択押し順
7	左第一		①--	3択押し順
8	中第一		--①	3択押し順
9	右第一		--①	3択押し順
10	左第一(2択)		①??	2択 or 1
11	中第一(2択)		?①?	2択 or 1
12	右第一(2択)		??①	2択 or 1
13	中第一 or 右第一		x??	2択 or 4択 or 1
14	左第一 or 右第一		?x?	2択 or 4択 or 1
15	左第一 or 中第一		??x	2択 or 4択 or 1

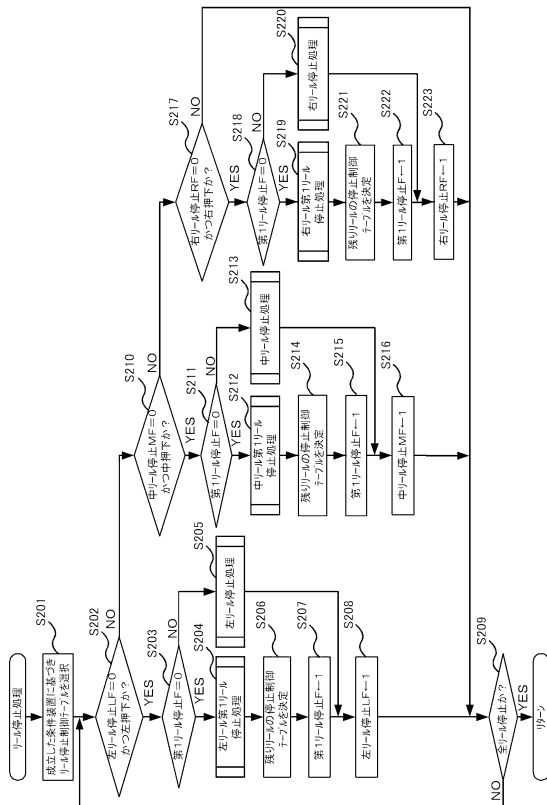
【図 6 5 2】



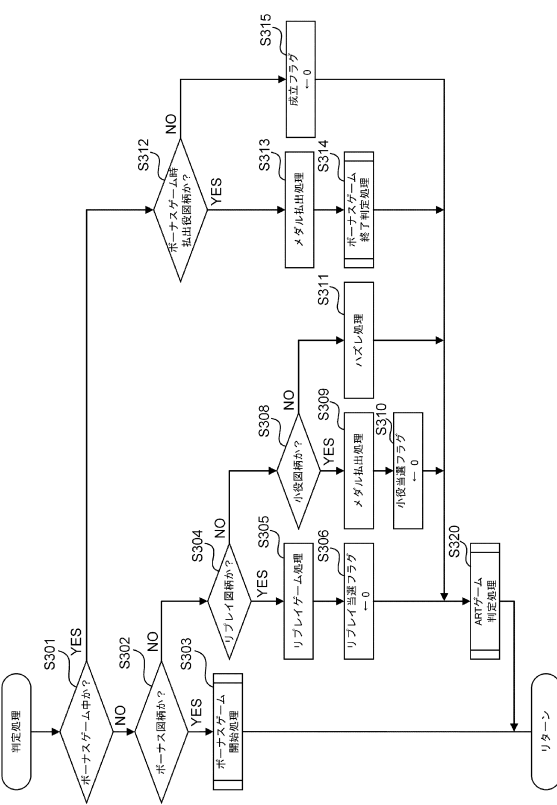
10

20

【図 6 5 3】



【図 6 5 4】

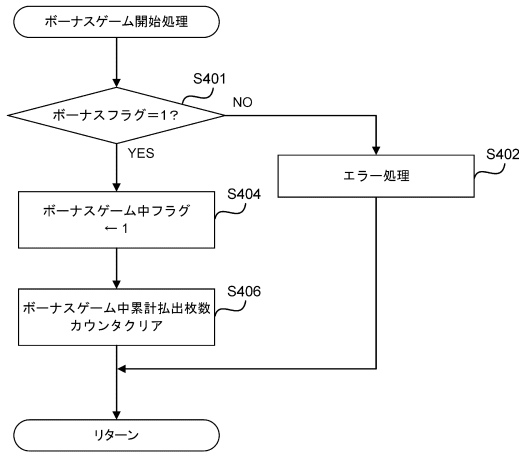


30

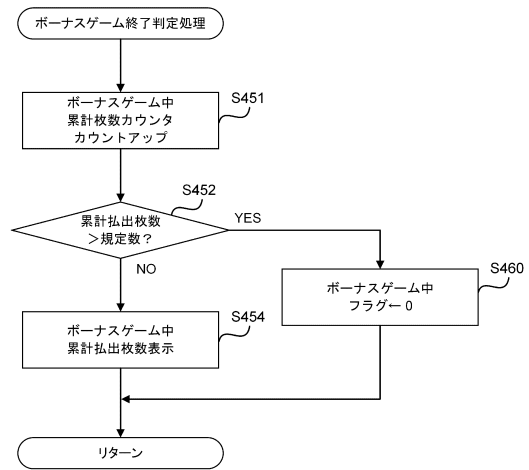
40

50

【図 6 5 5】



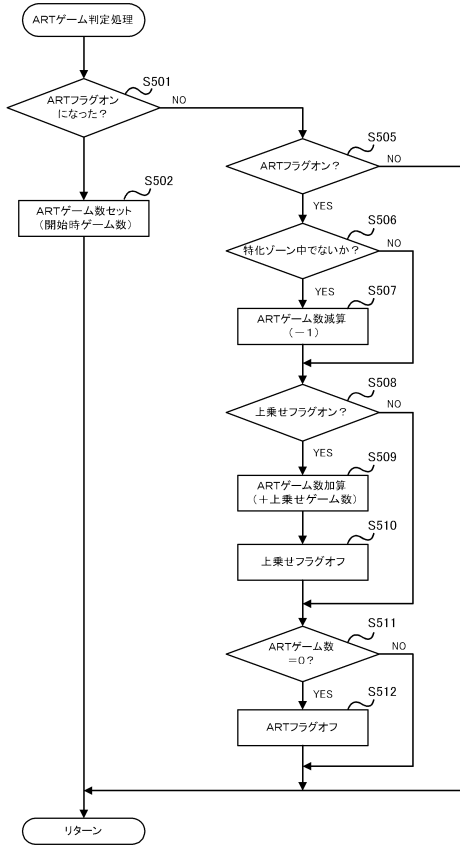
【図 6 5 6】



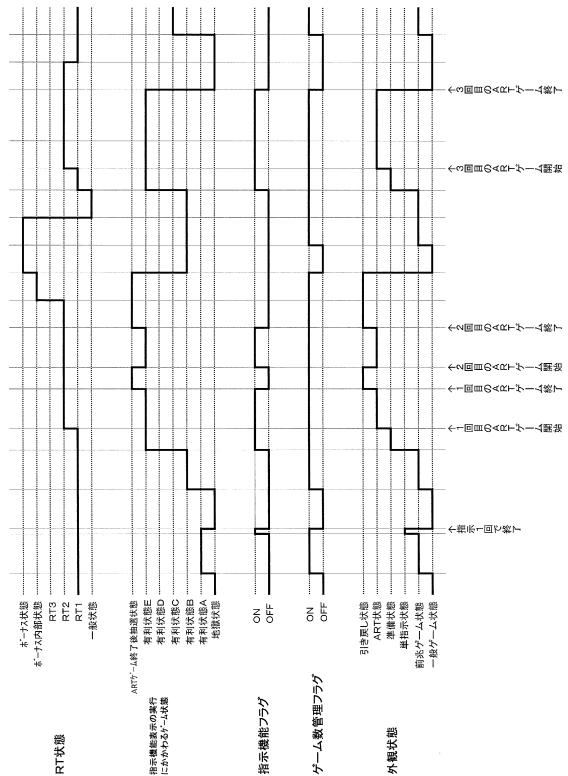
10

20

【図 6 5 7】



【図 6 5 8】

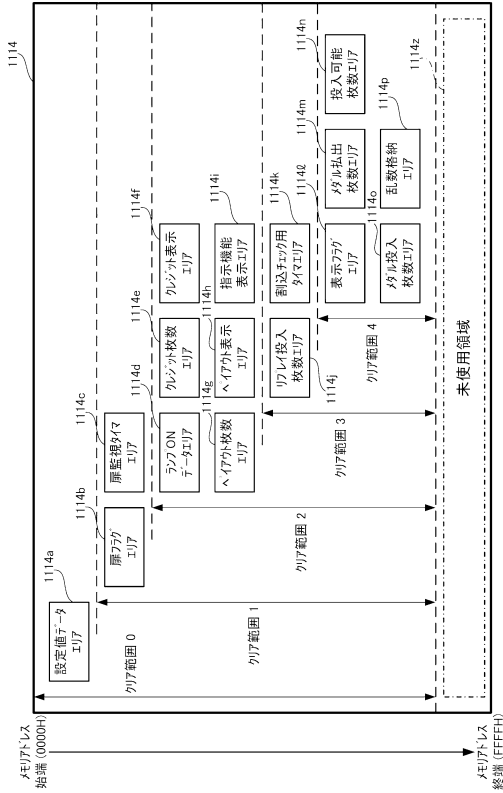


30

40

50

【図 6 5 9】



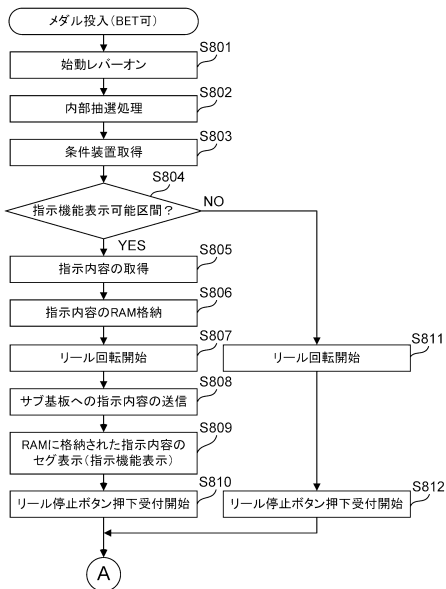
【図 6 6 0】

種	優先度	検出部	応答性	SEG	検知種別	映像	報知方法	リセット
メインサブ	—	—	—	rr	RAMエラー	○	○	不可
				なし	通信異常 (シリーズコードエラー時)	○	○	不可
				設定値	設定変更中	○	○	不可
				設定値	設定確認中	○	○	不可
				HF	不正払出エラー (メイン遊技非停止時)	○	○	可
				CJ	投入メダル通過時間1エラー	○	○	可
				C1	メダル通過時間2エラー	○	○	可
				C2	メダル通過時間1エラー	○	○	可
				C3	メダル通過時間2エラー	○	○	可
				CE	投入メダル通過時間1エラー	○	○	可
メイン	—	—	—	HJ	払出メダルジャムエラー	○	○	可
				HE	払出メダルエンブリエー	○	○	可
				Co	補助取柄非連続エラー	○	○	可
				HF	不正払出エラー (メイン遊技非停止時)	○	○	可

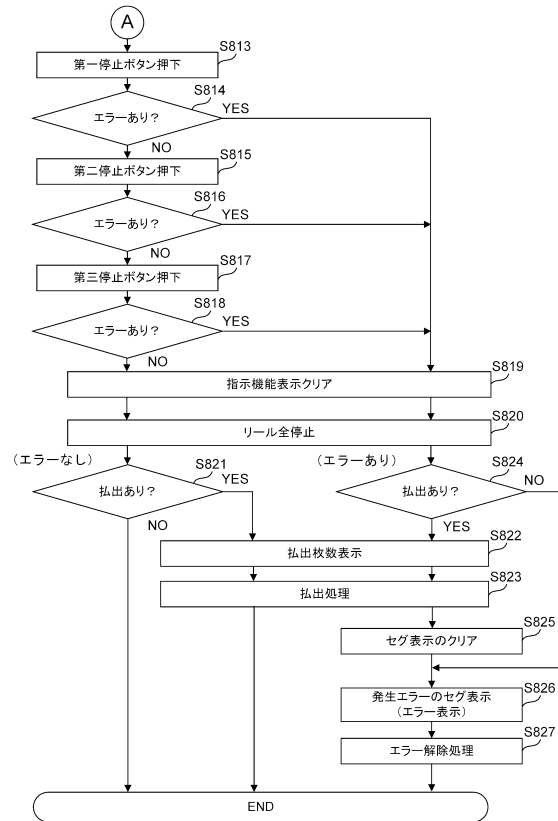
10

20

【図 6 6 1】



【図 6 6 2】

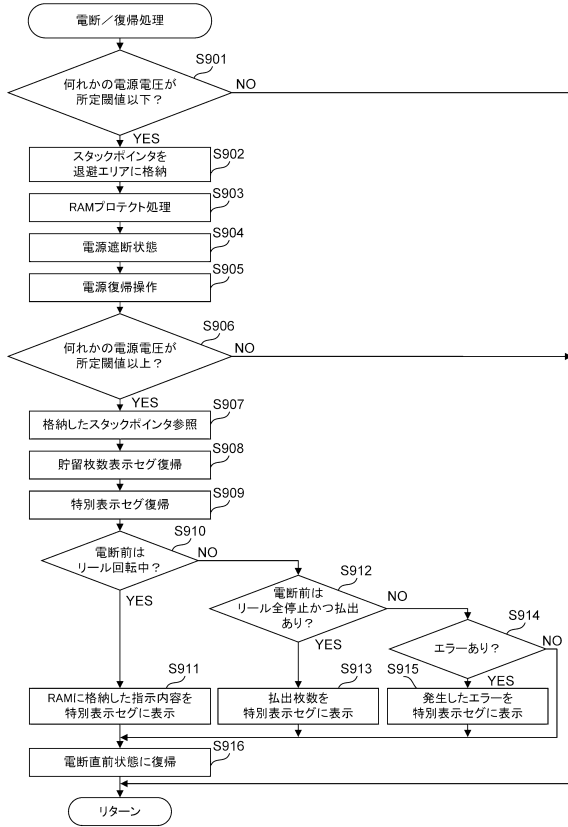


30

40

50

【図663】



【図664】

(a)



(b)



(c)



(d)



(e)



10

20

【図665】

当選役	ATフラグOFF時		ATフラグON時	
	払出し	抽選値	抽選値	確率(分の1)
当選役	3	300	300	218.45
弱スイカ	3	100	100	655.36
強スイカ	2	500	500	131.07
弱チェリー	2	80	80	819.20
強チェリー	2	2	2	32768.00
確定チェリー	1	200	200	327.68
弱チャンス目	1	100	100	655.36
強チャンス目	10	655	655	100.05
共通ベル	10	15000	10	4.37
中1stベル	2	5000	10	13.11
特殊ベル	3	8978	3	897.8
リプレイ	0	34621	0	1.89
はずれ				

【図666】

当選役	A1		D1	
	抽選値	確率(分の1)	抽選値	確率(分の1)
弱スイカ	3000	21.85	3000	21.85
強スイカ	6000	10.92	6000	10.92
弱チェリー	500	131.07	500	131.07
強チェリー	10000	6.55	10000	6.55
確定チェリー	65536	1.00	65536	1.00
弱チャンス目	4000	16.38	4000	16.38
強チャンス目	8000	8.19	8000	8.19
共通ベル	100	655.36	100	655.36
中1stベル	10	6553.60	10	6553.60
特殊ベル	0	-	0	-
リプレイ	10	6553.60	10	6553.60
はずれ	10	6553.60	10	6553.60

各分母:65536 各分母:65536

30

40

50

【図 6 6 7】

(a)

A2		
前兆ゲーム数	抽選値	確率(分の1)
5	4096	16.00
8	8192	8.00
16	16384	4.00
32	36864	1.78

(b)

D2-1			D2-2		
前兆ゲーム数	抽選値	確率(分の1)	前兆ゲーム数	抽選値	確率(分の1)
0	1	65536.00	0	20480	3.20
1	2	32768.00	1	16384	4.00
2	3	21845.33	2	16384	4.00
3	4	16384.00	3	8192	8.00
4	65526	1.00	4	4096	16.00

【図 6 6 8】

(a)

B1抽選

当選役	抽選値	確率(分の1)
弱スイカ	1500	43.69
強スイカ	3000	21.85
弱チェリー	250	262.14
強チェリー	5000	13.11
確定チェリー	65536	1.00
弱チャンス目	2000	32.77
強チャンス目	4000	16.38
共通ベル	500	131.07
中1stベル	5	13107.20
特殊ベル	0	-
リプレイ	5	13107.20
はずれ	5	13107.20

10

(b)

C1抽選

当選役	抽選値	確率(分の1)
弱スイカ	1000	65.54
強スイカ	2000	32.77
弱チェリー	200	327.68
強チェリー	3000	21.85
確定チェリー	65536	1.00
弱チャンス目	1000	65.54
強チャンス目	3000	21.85
共通ベル	200	327.68
中1stベル	3	21845.33
特殊ベル	0	-
リプレイ	3	21845.33
はずれ	3	21845.33

20

【図 6 6 9】

C2抽選

当選役	抽選値	確率(分の1)
弱スイカ	1	65536.00
強スイカ	1	65536.00
弱チェリー	1	65536.00
強チェリー	1	65536.00
確定チェリー	1	65536.00
弱チャンス目	1	65536.00
強チャンス目	1	65536.00
共通ベル	1	65536.00
中1stベル	1	65536.00
特殊ベル	0	-
リプレイ	1	65536.00
はずれ	1	65536.00

【図 6 7 0】

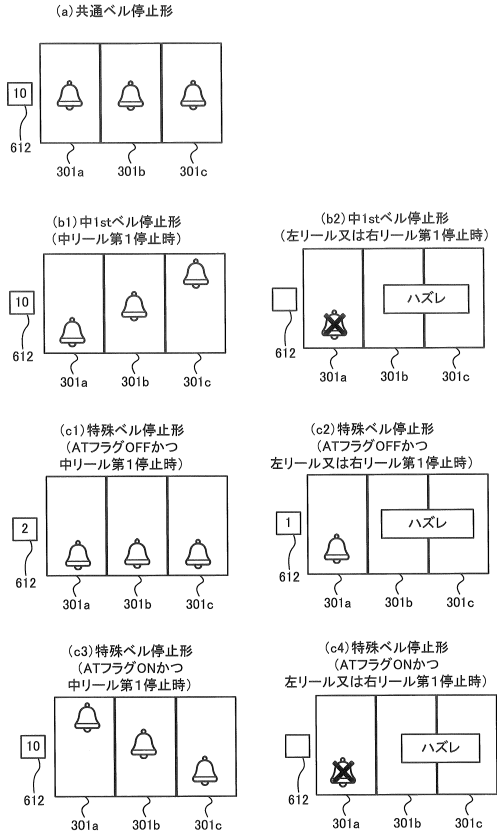
初期ゲーム数	A1抽選	B1抽選	C1抽選	D1抽選
50	32	64	72	16
100	32	32	32	32
200	32	16	16	32
300	32	16	8	48

30

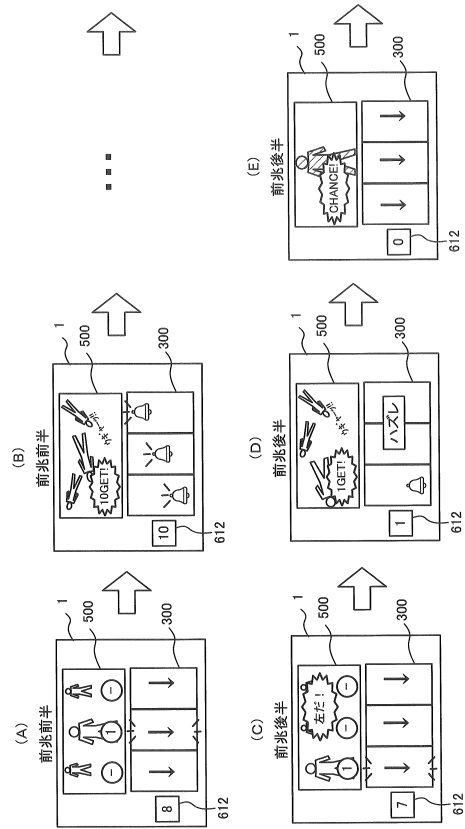
40

50

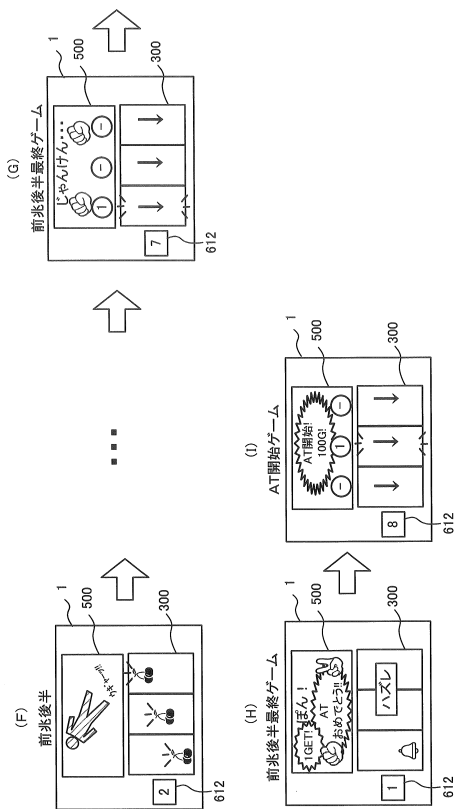
【図671】



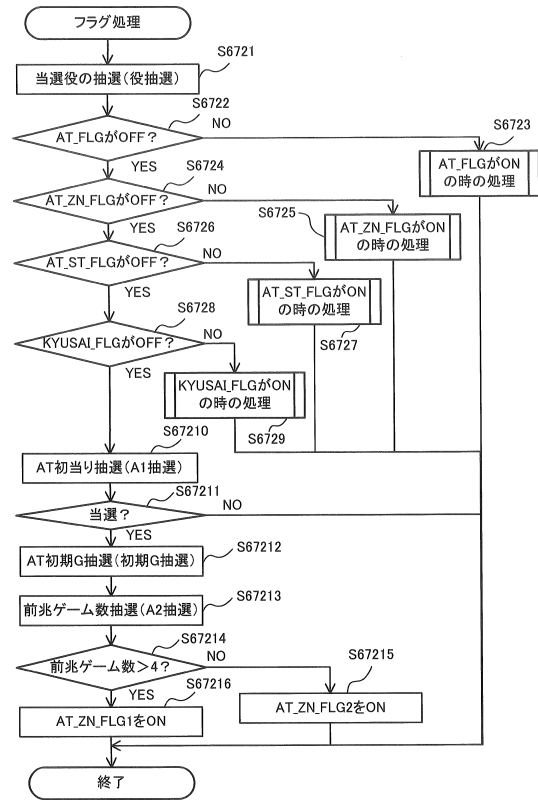
【図672】



【図673】



【図674】



10

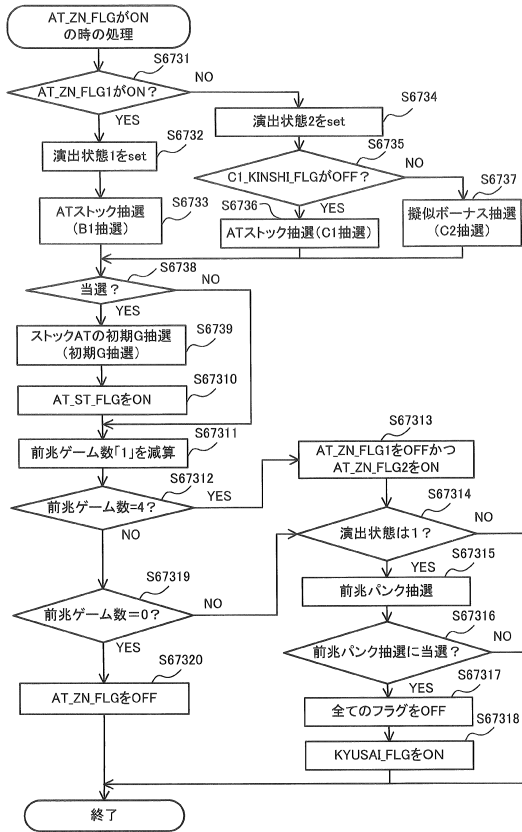
20

30

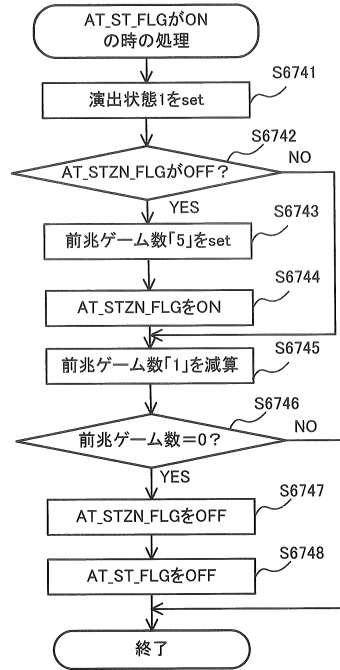
40

50

【図675】



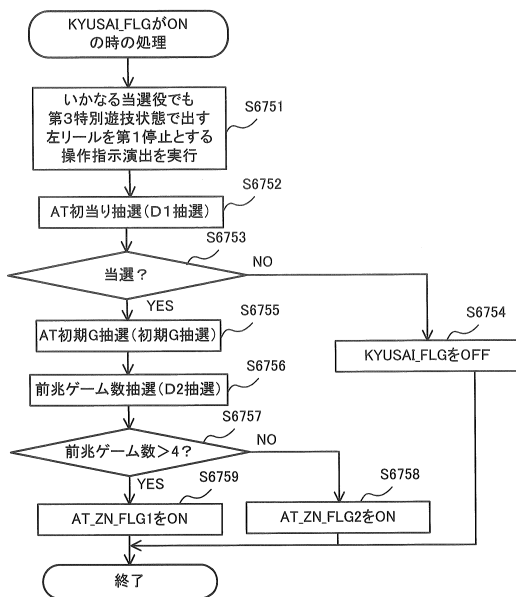
【図676】



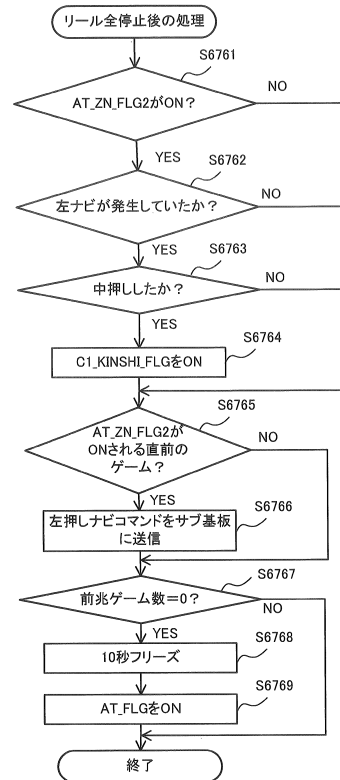
10

20

【図677】



【図678】

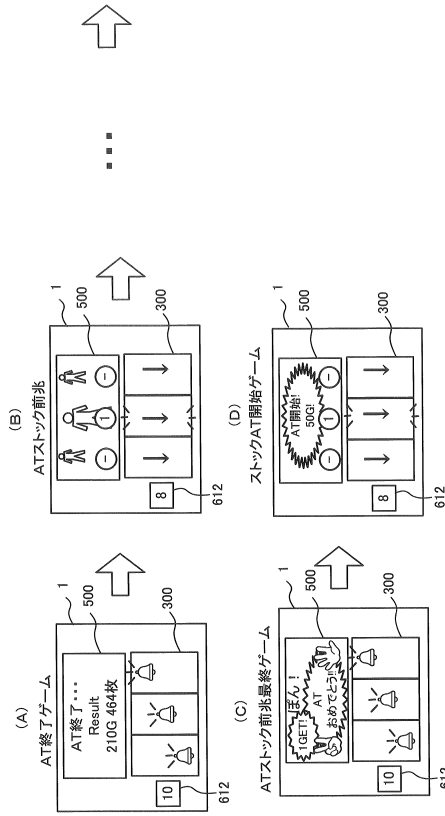


30

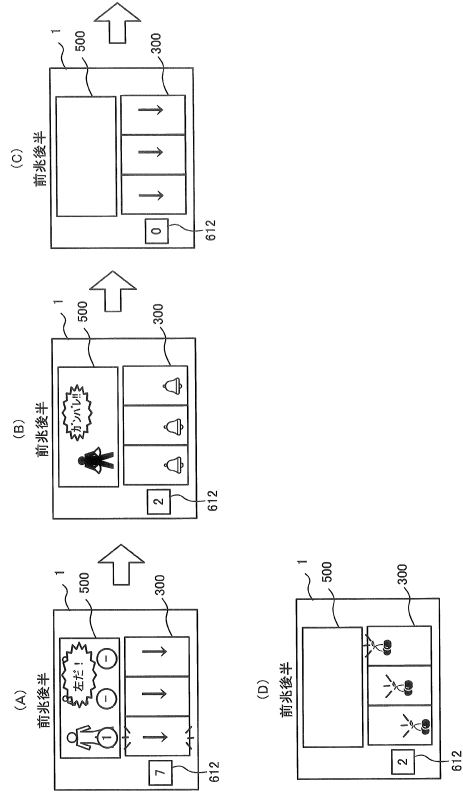
40

50

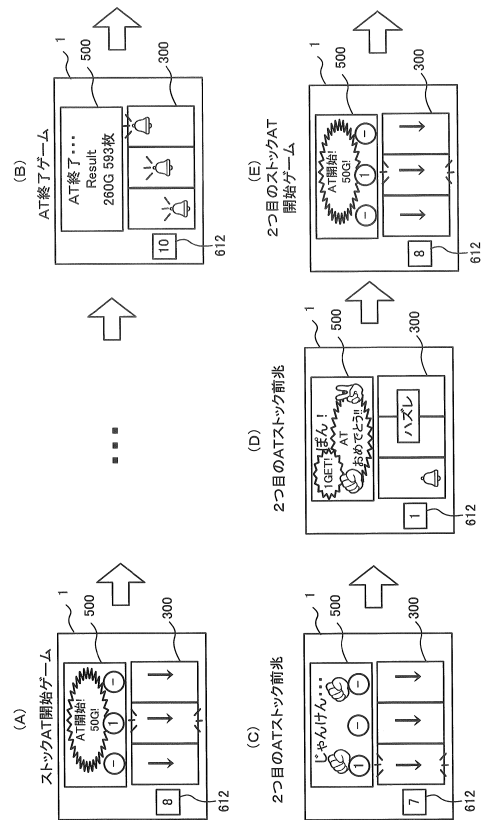
【図 679】



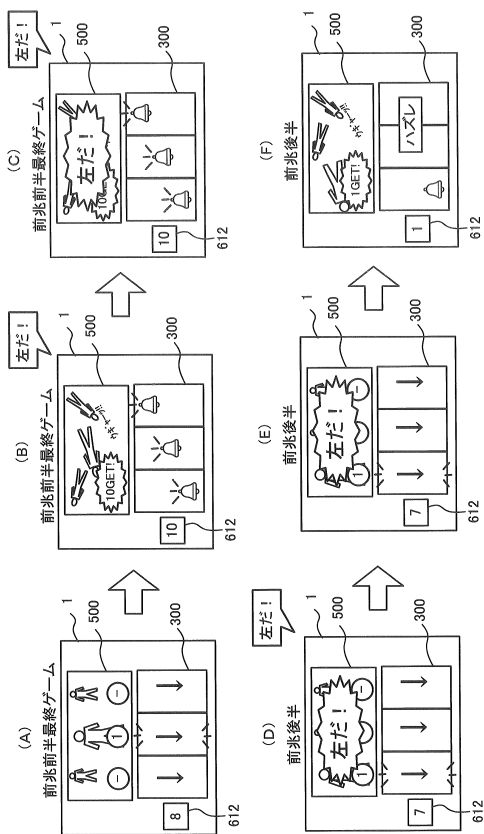
【図 680】



【図 681】



【図 682】



10

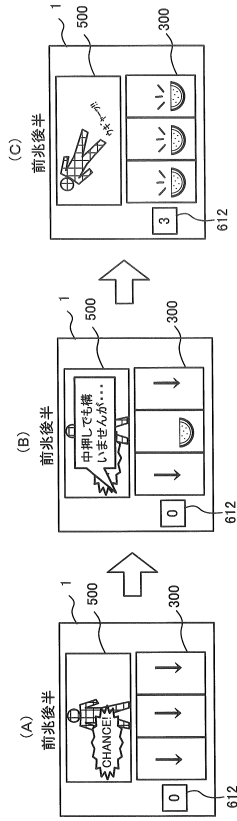
20

30

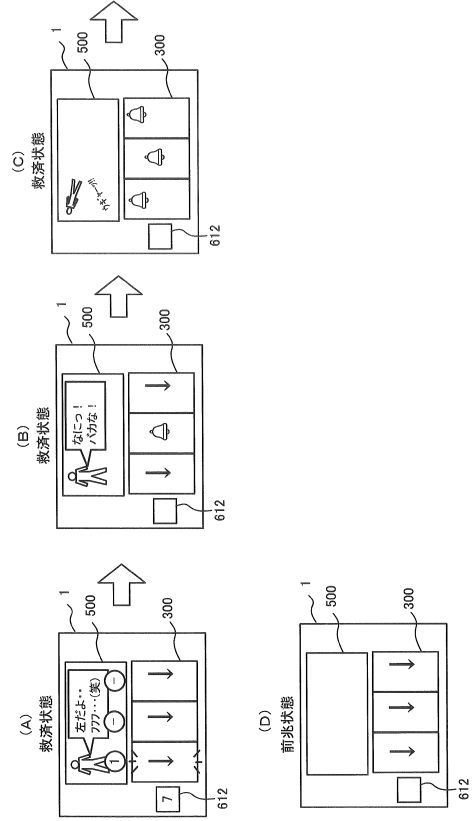
40

50

【図 6 8 3】



【図 6 8 4】



10

20

30

40

50

フロントページの続き

- (56)参考文献 特開2004-321622(JP,A)
特開2017-192608(JP,A)
特開2017-042192(JP,A)
特開2003-135744(JP,A)
特開2017-093784(JP,A)
- (58)調査した分野 (Int.Cl., DB名)
A63F 7/02