



(12)发明专利

(10)授权公告号 CN 104032854 B

(45)授权公告日 2016.08.24

(21)申请号 201410204306.9

CN 201972268 U, 2011.09.14,

(22)申请日 2014.05.15

CN 102828568 A, 2012.12.19,

(73)专利权人 中国建筑股份有限公司

CN 202831295 U, 2013.03.27,

地址 100037 北京市海淀区三里河路15号

US 4597230 A, 1986.07.01,

审查员 苏宪省

(72)发明人 卢海陆 苏明周 石韵 李旭东

徐明 刘康

(74)专利代理机构 北京中建联合知识产权代理

事务所(普通合伙) 11004

代理人 白云

(51) Int. Cl.

E04B 2/56(2006.01)

E04B 2/58(2006.01)

E04B 2/60(2006.01)

(56)对比文件

CN 203834738 U, 2014.09.17,

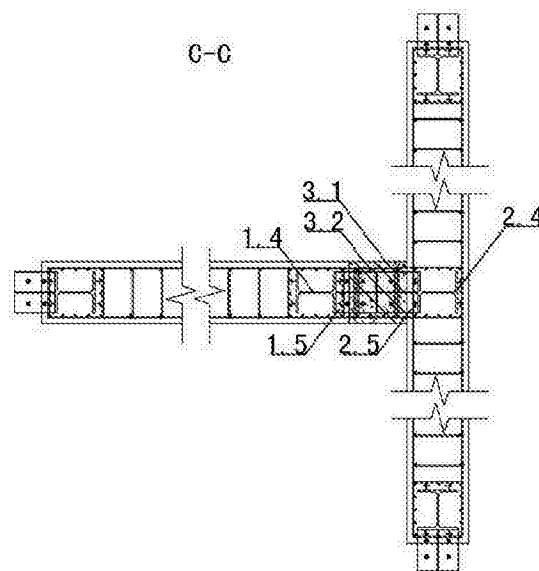
权利要求书3页 说明书7页 附图3页

(54)发明名称

装配式T形混合连肢墙及其施工方法

(57)摘要

一种装配式T形混合连肢墙及其施工方法, 装配式T形混合连肢墙包括相互垂直连接在一起、形成T形的第一墙单元和第二墙单元, 第一墙单元和第二墙单元均为预制构件, 两者之间通过接缝后浇带连接。本发明使用钢梁替代混凝土梁, 使用型钢柱替代边缘约束钢筋混凝土暗柱, 使得混合连肢墙比传统连肢墙拥有更好的耗能能力和抗连续倒塌能力, 而且工厂预制与现场安装同时进行, 解决施工现场湿作业量大、建筑垃圾多的问题, 便于满足建筑使用要求和简化装配工序; 接缝短梁对接焊后, 墙单元间已经形成较大刚度, 有利于施工过程中墙体的稳定, 省去了预制剪力墙做临时支撑的工序, 保证了施工效率。可广泛应用于建筑工程中混合连肢墙施工。



1. 一种装配式T形混合连肢墙,包括相互垂直连接在一起、形成T形的第一墙单元(1)和第二墙单元(2),其特征在于:所述第一墙单元(1)和第二墙单元(2)均为预制构件,两者之间通过接缝后浇带(3)连接;

所述第一墙单元(1)包括第一墙单元混凝土墙体(1.1)、分别竖立于第一墙单元混凝土墙体(1.1)内部两端的第一墙单元钢柱(1.2)和第一墙单元接缝柱(1.4)以及位于第一墙单元混凝土墙体(1.1)内部的第一墙单元钢筋骨架(1.8);所述第一墙单元钢柱(1.2)的上下两端均超出第一墙单元混凝土墙体(1.1),位于第一墙单元混凝土墙体(1.1)内的第一墙单元钢柱(1.2)的上端沿第一墙单元混凝土墙体(1.1)的长度方向连接有第一墙单元非消能短梁(1.3),所述第一墙单元非消能短梁(1.3)的另一端超出第一墙单元混凝土墙体(1.1);所述第一墙单元接缝柱(1.4)的上下两端均超出第一墙单元混凝土墙体(1.1),位于第一墙单元混凝土墙体(1.1)中的第一墙单元接缝柱(1.4)的上下两端、沿第一墙单元混凝土墙体(1.1)的长度方向连接有第一墙单元接缝短梁(1.5),所述第一墙单元接缝短梁(1.5)的另一端超出第一墙单元混凝土墙体(1.1);所述第一墙单元钢柱(1.2)、第一墙单元非消能短梁(1.3)、第一墙单元接缝柱(1.4)和第一墙单元接缝短梁(1.5)上均固定有第一墙单元抗剪栓钉(1.6);

第二墙单元(2)包括第二墙单元混凝土墙体(2.1)、分别竖立于第二墙单元混凝土墙体(2.1)内部两端的第二墙单元钢柱(2.2)、居中竖立于第二墙单元混凝土墙体(2.1)内部的第二墙单元接缝柱(2.4)以及位于第二墙单元混凝土墙体(2.1)内部的第二墙单元钢筋骨架(2.8);所述第二墙单元钢柱(2.2)的上下两端均超出第二墙单元混凝土墙体(2.1),位于第二墙单元混凝土墙体(2.1)内的两根第二墙单元钢柱(2.2)的上端沿第二墙单元混凝土墙体(2.1)的长度方向分别背向连接有第二墙单元非消能短梁(2.3),所述第二墙单元非消能短梁(2.3)的另一端超出第二墙单元混凝土墙体(2.1);所述第二墙单元接缝柱(2.4)的上下两端均超出第二墙单元混凝土墙体(2.1),位于第二墙单元混凝土墙体(2.1)中的第二墙单元接缝柱(2.4)的上下两端沿第二墙单元混凝土墙体(2.1)的宽度方向同向连接有第二墙单元接缝短梁(2.5),所述第二墙单元接缝短梁(2.5)另一端均超出第二墙单元混凝土墙体(2.1);所述第二墙单元钢柱(2.2)、第二墙单元非消能短梁(2.3)、第二墙单元接缝柱(2.4)和第二墙单元接缝短梁(2.5)上均固定有第二墙单元抗剪栓钉(2.6);

所述第一墙单元接缝短梁(1.5)和第二墙单元接缝短梁(2.5)两者对接浇筑在接缝后浇带(3)内部,所述接缝后浇带(3)内部还设有接缝后浇带竖向钢筋(3.1)和接缝后浇带箍筋(3.2)。

2. 根据权利要求1所述的装配式T形混合连肢墙,其特征在于:所述第一墙单元混凝土墙体(1.1)上下左右四面中的一面或者多面为粗糙面或者在水平方向开有键槽(1.11)。

3. 根据权利要求2所述的装配式T形混合连肢墙,其特征在于:所述第二墙单元混凝土墙体(2.1)上下左右四面中的一面或者多面为粗糙面或者在水平方向开有键槽(2.11)。

4. 根据权利要求3所述的装配式T形混合连肢墙,其特征在于:所述第一墙单元接缝短梁(1.5)超出第一墙单元混凝土墙体(1.1)边缘的长度范围是5厘米~10厘米;

所述第二墙单元接缝短梁(2.5)超出第二墙单元混凝土墙体(2.1)边缘的长度范围是5厘米~10厘米。

5. 根据权利要求4所述的装配式T形混合连肢墙,其特征在于:所述第一墙单元钢筋骨

架(1.8)包括连接在第一墙单元钢柱(1.2)和第一墙单元接缝柱(1.4)之间的第一墙单元水平钢筋、与第一墙单元水平钢筋垂直连接的第一墙单元竖直钢筋和连接在第一墙单元竖直钢筋之间的第一墙单元拉结筋；

所述第二墙单元钢筋骨架(2.8)包括连接在第二墙单元钢柱(2.2)和第二墙单元接缝柱(2.4)之间的第二墙单元水平钢筋、与第二墙单元水平钢筋垂直连接的第二墙单元竖直钢筋和连接在第二墙单元竖直钢筋之间的第二墙单元拉结筋。

6. 根据权利要求5所述的装配式T形混合连肢墙,其特征在于:所述第一墙单元钢筋骨架(1.8)还包括设置在第一墙单元钢柱(1.2)四周的第一墙单元钢柱构造筋(1.7)以及设置在第一墙单元接缝柱(1.4)四周的第一墙单元接缝柱构造筋(1.9)和第一墙单元锚环筋(1.10),所述第一墙单元锚环筋(1.10)与第一墙单元接缝短梁(1.5)同向超出第一墙单元混凝土墙体(1.1);

所述第二墙单元钢筋骨架(2.8)还包括设置在第二墙单元钢柱(2.2)四周的第二墙单元钢柱构造筋(2.7)以及设置在第二墙单元接缝柱(2.4)四周的第二墙单元接缝柱构造筋(2.9)和第二墙单元锚环筋(2.10),所述第二墙单元锚环筋(2.10)与第二墙单元接缝短梁(2.5)同向超出第二墙单元混凝土墙体(2.1)。

7. 根据权利要求6所述的装配式T形混合连肢墙,其特征在于:所述第一墙单元锚环筋(1.10)超出第一墙单元混凝土墙体(1.1)边缘的长度范围是4厘米~10厘米;

所述第二墙单元锚环筋(2.10)超出第二墙单元混凝土墙体(2.1)边缘的长度范围是4厘米~10厘米。

8. 根据权利要求7所述的装配式T形混合连肢墙,其特征在于:所述第一墙单元钢柱(1.2)、第一墙单元非消能短梁(1.3)和第一墙单元接缝柱(1.4)均为H型钢或组合工字钢,所述第一墙单元接缝短梁(1.5)为H型钢、组合工字钢或者是钢板。

9. 根据权利要求8所述的装配式T形混合连肢墙,其特征在于:所述第二墙单元钢柱(2.2)、第二墙单元非消能短梁(2.3)和第二墙单元接缝柱(2.4)均为H型钢或组合工字钢,所述第二墙单元接缝短梁(2.5)为H型钢、组合工字钢或者是钢板。

10. 一种如权利要求1至9之一所述的装配式T形混合连肢墙的施工方法,其特征在于,具体步骤如下:

第一墙单元(1)和第二墙单元(2)的预制工序:

步骤一,在第一墙单元钢柱(1.2)、第一墙单元非消能短梁(1.3)、第一墙单元接缝柱(1.4)和第一墙单元接缝短梁(1.5)上焊接固定第一墙单元抗剪栓钉(1.6);

步骤二,将第一墙单元钢柱(1.2)与第一墙单元非消能短梁(1.3)焊接固定,第一墙单元接缝柱(1.4)与第一墙单元接缝短梁(1.5)焊接固定;

步骤三,分别固定第一墙单元钢柱(1.2)与第一墙单元接缝柱(1.4);

步骤四,绑扎第一墙单元水平钢筋、第一墙单元竖直钢筋和第一墙单元拉结筋形成第一墙单元钢筋骨架(1.8);

步骤五,在第一墙单元钢柱(1.2)周围固定第一墙单元钢柱构造筋(1.7),在第一墙单元接缝柱(1.4)周围固定第一墙单元接缝柱构造筋(1.9)和第一墙单元锚环筋(1.10);

步骤六,支设第一墙单元(1)的模板,并在上下左右四个面进行水平键槽或者粗糙面处理;

步骤七,浇筑第一墙单元(1)的混凝土;

步骤八,待浇筑成型和养护后,进行脱模,完成第一墙单元(1)的预制工序,第二墙单元(2)的预制工序与第一墙单元(1)的相同,同时完成第二墙单元(2)的预制工序;

混合连肢墙在现场装配工序:

步骤一,将预制好的第一墙单元(1)和第二墙单元(2)运至施工现场,开始现场施工工序;

步骤二,将第一墙单元(1)的第一墙单元接缝短梁(1.5)和第二墙单元(2)的第二墙单元接缝短梁(2.5)对应、并进行对接焊固定;

步骤三,绑扎接缝后浇带竖向钢筋(3.1)和接缝后浇带箍筋(3.2);

步骤四,支设接缝后浇带(3)的模板;

步骤五,浇筑接缝后浇带(3)的混凝土;

步骤六,进行养护,完成单层的T形混合连肢墙在现场装配施工。

装配式T形混合连肢墙及其施工方法

技术领域

[0001] 本发明涉及一种建筑工程的连肢墙及其施工方法,特别是一种装配式混合连肢墙及其施工方法。

背景技术

[0002] 高层建筑结构是我国城市化过程中解决城镇人口不断增长与城市用地逐渐短缺矛盾的必然选择,而连肢墙结构体系是高层建筑结构中不可缺少的元素。根据以往实测资料,连肢墙体系既继承了单纯剪力墙工程造价低廉、抗侧刚度大等优点,又体现出了在强震作用下连梁屈服耗能、减少大量裂缝集中于墙体底部,以降低震后修复成本的优点。但在实际应用过程中,限于建筑使用功能要求,传统混凝土连梁往往很难满足截面抗剪需求,给设计人员造成了一定的困难。而项目施工过程中,现场施工作业量大、而且需要大量的模板和临时支撑,不仅影响施工进度,还会产生大量的建筑垃圾,造成污染。

发明内容

[0003] 本发明的目的是提供一种装配式T形混合连肢墙及其施工方法,要解决连肢墙施工作业量大、效率低的技术问题;并解决施工中产生大量建筑垃圾的问题。

[0004] 为实现上述目的,本发明采用如下技术方案:

[0005] 一种装配式T形混合连肢墙,包括相互垂直连接在一起、形成T形的第一墙单元和第二墙单元,所述第一墙单元和第二墙单元均为预制构件,两者之间通过接缝后浇带连接。

[0006] 所述第一墙单元包括第一墙单元混凝土墙体、分别竖立于第一墙单元混凝土墙体内部两端的第一墙单元钢柱和第一墙单元接缝柱以及位于第一墙单元混凝土墙体内部的第一墙单元钢筋骨架;所述第一墙单元钢柱的上下两端均超出第一墙单元混凝土墙体,位于第一墙单元混凝土墙体内部的第一墙单元钢柱的上端沿第一墙单元混凝土墙体的长度方向连接有第一墙单元非消能短梁,所述第一墙单元非消能短梁的另一端超出第一墙单元混凝土墙体;所述第一墙单元接缝柱的上下两端均超出第一墙单元混凝土墙体,位于第一墙单元混凝土墙体中的第一墙单元接缝柱的上下两端、沿第一墙单元混凝土墙体的长度方向连接有第一墙单元接缝短梁,所述第一墙单元接缝短梁的另一端超出第一墙单元混凝土墙体;所述第一墙单元钢柱、第一墙单元非消能短梁、第一墙单元接缝柱和第一墙单元接缝短梁上均固定有第一墙单元抗剪栓钉。

[0007] 第二墙单元包括第二墙单元混凝土墙体、分别竖立于第二墙单元混凝土墙体内部两端的第二墙单元钢柱、居中竖立于第二墙单元混凝土墙体内部的第二墙单元接缝柱以及位于第二墙单元混凝土墙体内部的第二墙单元钢筋骨架;所述第二墙单元钢柱的上下两端均超出第二墙单元混凝土墙体,位于第二墙单元混凝土墙体内部的两根第二墙单元钢柱的上端沿第二墙单元混凝土墙体的长度方向分别背向连接有第二墙单元非消能短梁,所述第二墙单元非消能短梁的另一端超出第二墙单元混凝土墙体;所述第二墙单元接缝柱的上下两端均超出第二墙单元混凝土墙体,位于第二墙单元混凝土墙体中的第二墙单元接缝柱的上

下两端沿第二墙单元混凝土墙体的宽度方向同向连接有第二墙单元接缝短梁,所述第二墙单元接缝短梁另一端均超出第二墙单元混凝土墙体;所述第二墙单元钢柱、第二墙单元非消能短梁、第二墙单元接缝柱和第二墙单元接缝短梁上均固定有第二墙单元抗剪栓钉。

[0008] 所述第一墙单元接缝短梁和第二墙单元接缝短梁两者对接浇筑在接缝后浇带内部,所述接缝后浇带内部还设有接缝后浇带竖向钢筋和接缝后浇带箍筋。

[0009] 所述第一墙单元混凝土墙体上下左右四面中的一面或者多面为粗糙面或者在水平方向开有键槽。

[0010] 所述第二墙单元混凝土墙体上下左右四面中的一面或者多面为粗糙面或者在水平方向开有键槽。

[0011] 所述第一墙单元接缝短梁超出第一墙单元混凝土墙体边缘的长度范围是5厘米~10厘米。

[0012] 所述第二墙单元接缝短梁超出第二墙单元混凝土墙体边缘的长度范围是5厘米~10厘米。

[0013] 所述第一墙单元钢筋骨架包括连接在第一墙单元钢柱和第一墙单元接缝柱之间的第一墙单元水平钢筋、与第一墙单元水平钢筋垂直连接的第一墙单元竖直钢筋和连接在第一墙单元竖直钢筋之间的第一墙单元拉结筋。

[0014] 所述第二墙单元钢筋骨架包括连接在第二墙单元钢柱和第二墙单元接缝柱之间的第二墙单元水平钢筋、与第二墙单元水平钢筋垂直连接的第二墙单元竖直钢筋和连接在第二墙单元竖直钢筋之间的第二墙单元拉结筋。

[0015] 所述第一墙单元钢筋骨架还包括设置在第一墙单元钢柱四周的第一墙单元钢柱构造筋以及设置在第一墙单元接缝柱四周的第一墙单元接缝柱构造筋和第一墙单元锚环筋,所述第一墙单元锚环筋与第一墙单元接缝短梁同向超出第一墙单元混凝土墙体。

[0016] 所述第二墙单元钢筋骨架还包括设置在第二墙单元钢柱四周的第二墙单元钢柱构造筋以及设置在第二墙单元接缝柱四周的第二墙单元接缝柱构造筋和第二墙单元锚环筋,所述第二墙单元锚环筋与第二墙单元接缝短梁同向超出第二墙单元混凝土墙体。

[0017] 所述第一墙单元锚环筋超出第一墙单元混凝土墙体边缘的长度范围是4厘米~10厘米;。

[0018] 所述第二墙单元锚环筋超出第二墙单元混凝土墙体边缘的长度范围是4厘米~10厘米。

[0019] 所述第一墙单元钢柱、第一墙单元非消能短梁和第一墙单元接缝柱均为H型钢或组合工字钢,所述第一墙单元接缝短梁为H型钢、组合工字钢或者是钢板。

[0020] 所述第二墙单元钢柱、第二墙单元非消能短梁和第二墙单元接缝柱均为H型钢或组合工字钢,所述第二墙单元接缝短梁为H型钢、组合工字钢或者是钢板。

[0021] 一种所述的装配式T形混合连肢墙的施工方法,具体步骤如下:

[0022] 第一墙单元和第二墙单元的预制工序:

[0023] 步骤一,在第一墙单元钢柱、第一墙单元非消能短梁、第一墙单元接缝柱和第一墙单元接缝短梁上焊接固定第一墙单元抗剪栓钉。

[0024] 步骤二,将第一墙单元钢柱与第一墙单元非消能短梁焊接固定,第一墙单元接缝柱与第一墙单元接缝短梁焊接固定。

[0025] 步骤三,分别固定第一墙单元钢柱与第一墙单元接缝柱。

[0026] 步骤四,绑扎第一墙单元水平钢筋、第一墙单元竖直钢筋和第一墙单元拉结筋形成第一墙单元钢筋骨架。

[0027] 步骤五,在第一墙单元钢柱周围固定第一墙单元钢柱构造筋,在第一墙单元接缝柱周围固定第一墙单元接缝柱构造筋和第一墙单元锚环筋。

[0028] 步骤六,支设第一墙单元的模板,并在上下左右四个面进行水平键槽或者粗糙面处理。

[0029] 步骤七,浇筑第一墙单元的混凝土。

[0030] 步骤八,待浇筑成型和养护后,进行脱模,完成第一墙单元的预制工序,第二墙单元的预制工序与第一墙单元的相同,同时完成第二墙单元的预制工序。

[0031] 混合连肢墙的现场装配工序:

[0032] 步骤一,将预制好的第一墙单元和第二墙单元运至施工现场,开始现场施工工序。

[0033] 步骤二,将第一墙单元的第一墙单元接缝短梁和第二墙单元的第二墙单元接缝短梁对应、并进行对接焊固定。

[0034] 步骤三,绑扎接缝后浇带竖向钢筋和接缝后浇带箍筋。

[0035] 步骤四,支设接缝后浇带的模板。

[0036] 步骤五,浇筑接缝后浇带的混凝土。

[0037] 步骤六,进行养护,完成T形混合连肢墙的现场装配施工。

[0038] 本发明的装配式T形混合连肢墙,是采用装配式组合结构,针对装配式混合连肢墙体系中T形连接节点设计研究的,基于有限元理论,建立有限元模型对装配式T形混合连肢墙体系进行力学分析,验证其节点的可靠性,连接强度高、节点质量好:首先,墙单元均为钢筋、型钢和混凝土的混合结构,墙单元之间通过接缝短梁对接焊固定,对接焊后的接缝短梁在接缝后浇带内形成型钢短梁,这是节点传力的重要途径,而且焊缝质量更容易检测,也更容易确保连接质量,这样,就在墙单元之间形成了可靠连接,形成类似于束柱体系,单层墙单元上的两道接缝短梁及锚环筋,增加了接缝水平方向的强度和延性;锚环筋的存在,使得后浇混凝土对类束柱体系有着斜撑作用,保证了墙单元之间的连接强度,此外,接缝短梁把原有的整面混凝土墙分成若干部分、对混凝土起到了套箍作用,增加了混凝土的抗压强度,同时,接缝后浇带内还设置有接缝后浇带竖向筋和接缝后浇带箍筋,这对提高混凝土抗压强度均有明显作用,增加了接缝垂直方向的强度和延性,因此,本发明装配式T形混合连肢墙节点强度高于构件强度,满足抗震构造要求。

[0039] 本发明的装配式T形混合连肢墙的施工方法也更加简便、快捷、高效,包括在工厂预制,在现场进行装配,接缝短梁对接焊后,墙单元间已经形成较大刚度,有利于施工过程中墙体的稳定,而且两道工序可以同时进行,提高了施工速度,为施工项目的按期完成提供了保障,考虑混合连肢墙单元制作、吊装和运输的便捷,构件被拆分归类成标准件墙单元,运至施工现场后,与连接可靠、便于施工的节点结构进行配套装配,项目施工过程中,结构之间的装配组合,减少了混凝土现场的湿作业量,从而减少了模板、临时支撑的投入量,进而减少了建筑垃圾的产生。

[0040] 本发明满足了混合连肢墙体系抗震需要、实现了工厂预制、现场拼装同步进行的施工方式,接缝后浇带保证了节点连接的可靠性。

[0041] 与传统现浇混凝土连肢墙相比,使用钢梁替代混凝土梁,使用型钢柱替代边缘约束钢筋混凝土暗柱,使得混合连肢墙比传统连肢墙拥有更好的耗能能力和抗连续倒塌能力,使用接缝梁替代预埋钢筋,由于接缝梁比钢筋刚度大,运输过程中不会出现弯折现象,保证质量,而且工厂预制与现场安装同时进行,解决施工现场湿作业量大、建筑垃圾多的问题,便于满足建筑使用要求和简化装配工序;与现有一般装配式连肢墙相比,接缝短梁对接焊后,墙单元间已经形成较大刚度,有利于施工过程中墙体的稳定,省去了预制剪力墙做临时支撑的工序,保证了施工效率,降低了模板临时支撑的投入量,减少了建筑垃圾的产生。

[0042] 本发明可广泛应用于建筑工程中混合连肢墙结构体系的施工。

附图说明

[0043] 下面结合附图对本发明做进一步详细的说明。

[0044] 图1是本发明第一墙单元的结构示意图。

[0045] 图2是图1的A-A剖视图。

[0046] 图3是本发明第二墙单元的结构示意图。

[0047] 图4是图3的B-B剖视图。

[0048] 图5是本发明的结构示意图。

[0049] 图6是图5的C-C剖视图。

[0050] 附图标记:1-第一墙单元、1.1-第一墙单元混凝土墙体、1.2-第一墙单元钢柱、1.3-第一墙单元非耗能短梁、1.4-第一墙单元接缝柱、1.5-第一墙单元接缝短梁、1.6-第一墙单元抗剪栓钉、1.7-第一墙单元钢柱构造筋、1.8-第一墙单元钢筋骨架、1.9-第一墙单元接缝柱构造筋、1.10-第一墙单元锚环筋、1.11-键槽;

[0051] 2-第二墙单元、2.1-第二墙单元混凝土墙体、2.2-第二墙单元钢柱、2.3-第二墙单元非耗能短梁、2.4-第二墙单元接缝柱、2.5-第二墙单元接缝短梁、2.6-第二墙单元抗剪栓钉、2.7-第二墙单元钢柱构造筋、2.8-第二墙单元钢筋骨架、2.9-第二墙单元接缝柱构造筋、2.10-第二墙单元锚环筋、2.11-键槽;

[0052] 3-接缝后浇带、3.1-接缝后浇带竖向钢筋、3.2-接缝后浇带箍筋。

具体实施方式

[0053] 实施例参见图5、图6所示,一种装配式T形混合连肢墙,包括相互垂直连接在一起、形成T形的第一墙单元1和第二墙单元2,所述第一墙单元1和第二墙单元2均为预制构件,混凝土强度等级不小于C30,不高于C60,两者之间通过接缝后浇带3连接;所述第一墙单元接缝短梁1.5和第二墙单元接缝短梁2.5两者对接浇筑在接缝后浇带3内部,所述接缝后浇带3内部还设有接缝后浇带竖向钢筋3.1和置于接缝后浇带竖向钢筋3.1外侧的接缝后浇带箍筋3.2,所述接缝后浇带竖向钢筋3.1为两排时,接缝后浇带竖向钢筋3.1置于第一墙单元接缝短梁1.5和第二墙单元接缝短梁2.5外;当接缝后浇带竖向钢筋3.1为三排或者三排以上时,在第一墙单元接缝短梁1.5和第二墙单元接缝短梁2.5的相应位置焊接钢筋连接器,并将接缝后浇带竖向钢筋3.1筋置于第一墙单元锚环筋1.10和/或第二墙单元锚环筋2.10内,所述接缝后浇带3的混凝土强度等级应高于第一墙单元1和第二墙单元2的混凝土强度等级两个等级或以上。

[0054] 参见图1、图2所示,所述第一墙单元1包括第一墙单元混凝土墙体1.1、分别竖立于第一墙单元混凝土墙体1.1内部两端的第一墙单元钢柱1.2和第一墙单元接缝柱1.4以及位于第一墙单元混凝土墙体1.1内部的第一墙单元钢筋骨架1.8;所述第一墙单元钢筋骨架1.8包括连接在第一墙单元钢柱1.2和第一墙单元接缝柱1.4之间的第一墙单元水平钢筋、与第一墙单元水平钢筋垂直连接的第一墙单元竖直钢筋和连接在第一墙单元竖直钢筋之间的第一墙单元拉结筋;所述第一墙单元混凝土墙体1.1上、下两面以及邻接接缝后浇带3的面上均开有水平方向的键槽1.11;所述第一墙单元钢柱1.2和第一墙单元接缝柱1.4的钢柱长度约为层高。

[0055] 所述第一墙单元钢筋骨架1.8还包括设置在第一墙单元钢柱1.2四周的第一墙单元钢柱构造筋1.7以及设置在第一墙单元接缝柱1.4四周的第一墙单元接缝柱构造筋1.9和第一墙单元锚环筋1.10,所述第一墙单元锚环筋1.10与第一墙单元接缝短梁1.5同向超出第一墙单元混凝土墙体1.1,所述第一墙单元锚环筋1.10超出第一墙单元混凝土墙体1.1边缘的长度范围是4厘米~10厘米,第一墙单元锚环筋1.10的竖向间距与第一墙单元水平钢筋的竖向间距一致。

[0056] 所述第一墙单元钢柱1.2的上下两端均超出第一墙单元混凝土墙体1.1,位于第一墙单元混凝土墙体1.1内的第一墙单元钢柱1.2的上端沿第一墙单元混凝土墙体1.1的长度方向连接有第一墙单元非消能短梁1.3,所述第一墙单元非消能短梁1.3的另一端超出第一墙单元混凝土墙体1.1。

[0057] 所述第一墙单元接缝柱1.4的上下两端均超出第一墙单元混凝土墙体1.1,位于第一墙单元混凝土墙体1.1中的第一墙单元接缝柱1.4的上下两端、沿第一墙单元混凝土墙体1.1的长度方向连接有第一墙单元接缝短梁1.5,所述第一墙单元接缝短梁1.5超出第一墙单元混凝土墙体1.1边缘的长度范围是5厘米~10厘米。

[0058] 所述第一墙单元钢柱1.2、第一墙单元非消能短梁1.3和第一墙单元接缝柱1.4均为H型钢或组合工字钢、强度等级为Q345,所述第一墙单元接缝短梁1.5为H型钢、组合工字钢或者是钢板、强度等级为Q345,型钢的翼缘外边缘或者钢板边缘上均固定有第一墙单元抗剪栓钉1.6。

[0059] 参见图3、图4所示,所述第二墙单元1包括第二墙单元混凝土墙体2.1、分别竖立于第二墙单元混凝土墙体2.1内部两端的第二墙单元钢柱2.2、居中竖立于第二墙单元混凝土墙体2.1内部的第二墙单元接缝柱2.4以及位于第二墙单元混凝土墙体2.1内部的第二墙单元钢筋骨架2.8;所述第二墙单元钢筋骨架2.8包括连接在第二墙单元钢柱2.2和第二墙单元接缝柱2.4之间的第二墙单元水平钢筋、与第二墙单元水平钢筋垂直连接的第二墙单元竖直钢筋和连接在第二墙单元竖直钢筋之间的第二墙单元拉结筋;所述第二墙单元混凝土墙体2.1上、下两面上开有水平方向的键槽2.11;所述第二墙单元钢柱2.2和第二墙单元接缝柱2.4的钢柱长度约为层高。

[0060] 所述第二墙单元钢筋骨架2.8还包括设置在第二墙单元钢柱2.2四周的第二墙单元钢柱构造筋2.7以及设置在第二墙单元接缝柱2.4四周的第二墙单元接缝柱构造筋2.9和第二墙单元锚环筋2.10,所述第二墙单元锚环筋2.10与第二墙单元接缝短梁2.5同向超出第二墙单元混凝土墙体2.1,所述第二墙单元锚环筋2.10超出第二墙单元混凝土墙体2.1边缘的长度范围是4厘米~10厘米,第二墙单元锚环筋2.10的竖向间距与第二墙单元水平钢

筋的竖向间距一致。

[0061] 所述第二墙单元钢柱2.2的上下两端均超出第二墙单元混凝土墙体2.1,位于第二墙单元混凝土墙体2.1内的两根第二墙单元钢柱2.2的上端沿第二墙单元混凝土墙体2.1的长度方向分别背向连接有第二墙单元非消能短梁2.3,所述第二墙单元非消能短梁2.3的另一端超出第二墙单元混凝土墙体2.1。

[0062] 所述第二墙单元接缝柱2.4的上下两端均超出第二墙单元混凝土墙体2.1,位于第二墙单元混凝土墙体2.1中的第二墙单元接缝柱2.4的上下两端沿第二墙单元混凝土墙体2.1的宽度方向同向连接有第二墙单元接缝短梁2.5,所述第二墙单元接缝短梁2.5另一端均超出第二墙单元混凝土墙体2.1,所述第二墙单元接缝短梁2.5超出第二墙单元混凝土墙体2.1边缘的长度范围是5厘米~10厘米。

[0063] 所述第二墙单元钢柱2.2、第二墙单元非消能短梁2.3和第二墙单元接缝柱2.4均为H型钢或组合工字钢、强度等级为Q345,所述第二墙单元接缝短梁2.5为H型钢、组合工字钢或者是钢板、强度等级为Q345,上述型钢的翼缘外边缘或者钢板边缘上均固定有第二墙单元抗剪栓钉2.6。

[0064] 一种装配式T形混合连肢墙的施工方法,具体步骤如下:

[0065] 第一墙单元1和第二墙单元2的预制工序:

[0066] 步骤一,在第一墙单元钢柱1.2、第一墙单元非消能短梁1.3、第一墙单元接缝柱1.4和第一墙单元接缝短梁1.5上焊接固定第一墙单元抗剪栓钉1.6。

[0067] 步骤二,将第一墙单元钢柱1.2与第一墙单元非消能短梁1.3焊接固定,第一墙单元接缝柱1.4与第一墙单元接缝短梁1.5焊接固定。

[0068] 步骤三,分别固定第一墙单元钢柱1.2与第一墙单元接缝柱1.4。

[0069] 步骤四,绑扎第一墙单元水平钢筋、第一墙单元竖直钢筋和第一墙单元拉结筋形成第一墙单元钢筋骨架1.8。

[0070] 步骤五,在第一墙单元钢柱1.2周围固定第一墙单元钢柱构造筋1.7,在第一墙单元接缝柱1.4周围固定第一墙单元接缝柱构造筋1.9和第一墙单元锚环筋1.10。

[0071] 步骤六,支设第一墙单元1的模板,并在上下左右四个面进行水平键槽或者粗糙面处理。

[0072] 步骤七,浇筑第一墙单元1的混凝土。

[0073] 步骤八,待浇筑成型和养护后,进行脱模,完成第一墙单元1的预制工序,第二墙单元2的预制工序与第一墙单元1的相同,同时完成第二墙单元2的预制工序。

[0074] 第一墙单元1和第二墙单元2的现场装配工序:

[0075] 步骤一,将预制好的第一墙单元1和第二墙单元2运至施工现场,开始现场施工工序。

[0076] 步骤二,将第一墙单元1的第一墙单元接缝短梁1.5和第二墙单元2的第二墙单元接缝短梁2.5对应、并进行对接焊固定。

[0077] 步骤三,绑扎接缝后浇带竖向钢筋3.1和接缝后浇带箍筋3.2。

[0078] 步骤四,支设接缝后浇带3的模板。

[0079] 步骤五,浇筑接缝后浇带3的混凝土。

[0080] 步骤六,进行养护,完成单层的T形混合连肢墙的现场装配施工。

[0081] 多层第一墙单元1和/或第二墙单元2的现场装配工序：

[0082] 步骤一，将上层第一墙单元1起吊与下层第一墙单元1进行对接，将两层的第一墙单元钢柱和第一墙单元接缝柱对应点焊连接。

[0083] 步骤二，脱去吊钩，对两层第一墙单元对应的第一墙单元钢柱和第一墙单元接缝柱熔透焊接。

[0084] 步骤三，在双层第一墙单元的上下接缝部位设置钢筋骨架，并支设上下接缝部位的混凝土浇筑模板。

[0085] 步骤四，浇筑上下接缝部位的混凝土。

[0086] 步骤五，进行养护，完成双层第一墙单元的现场装配施工，双层第二墙单元的施工与第一墙单元相同。

[0087] 步骤六，重复步骤一至步骤五，完成多层的T形混合连肢墙的现场装配施工。

[0088] 在工厂预制第一墙单元1和第二墙单元2，在现场进行装配安装，两道工序可以同时进行，提高施工效率，为施工项目的按期完成提供了保障。

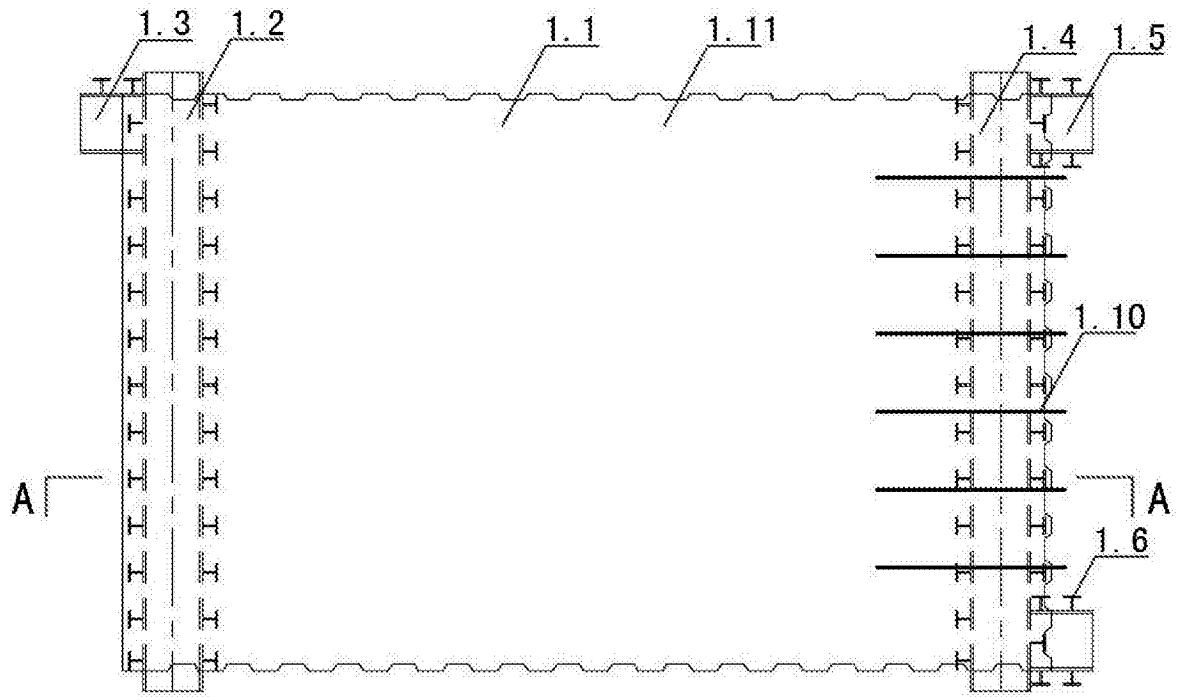


图1

A-A

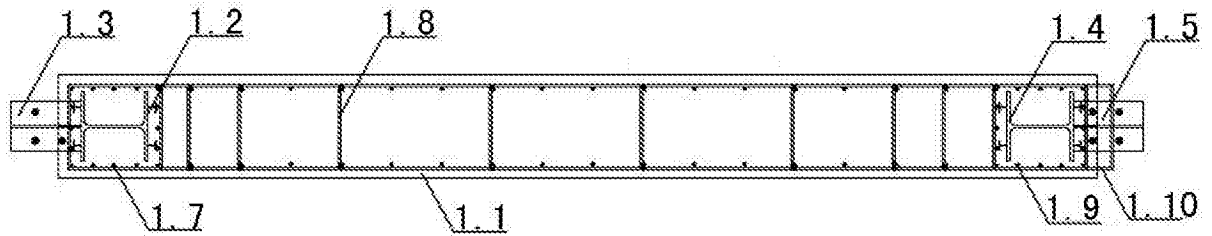


图2

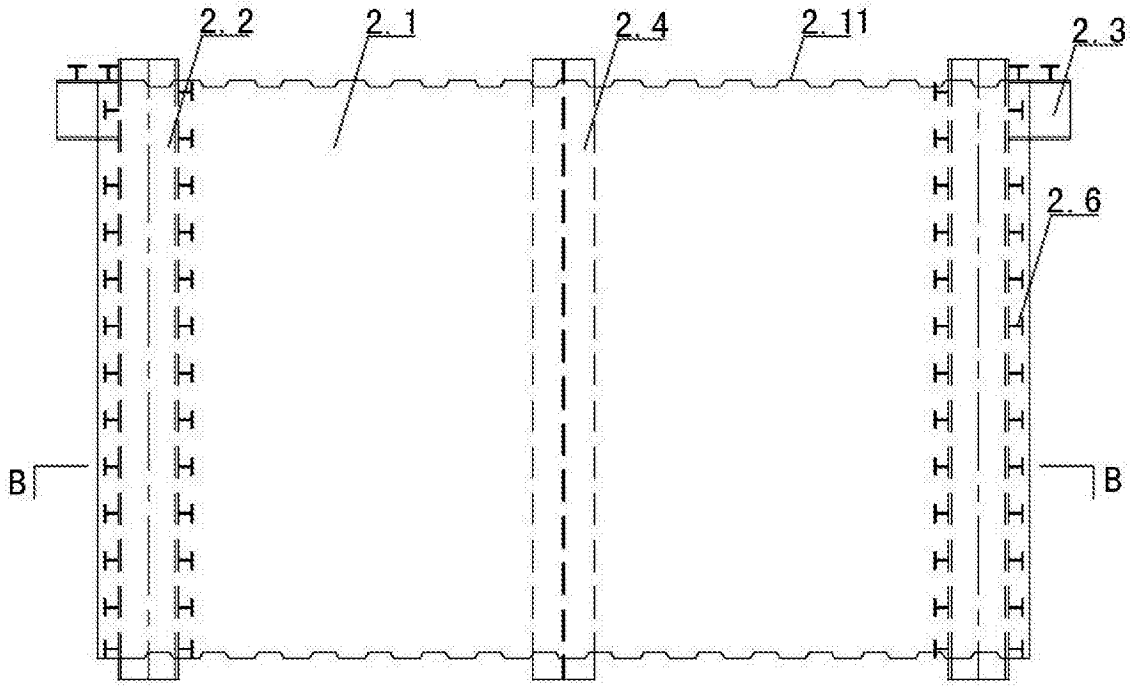


图3

B-B

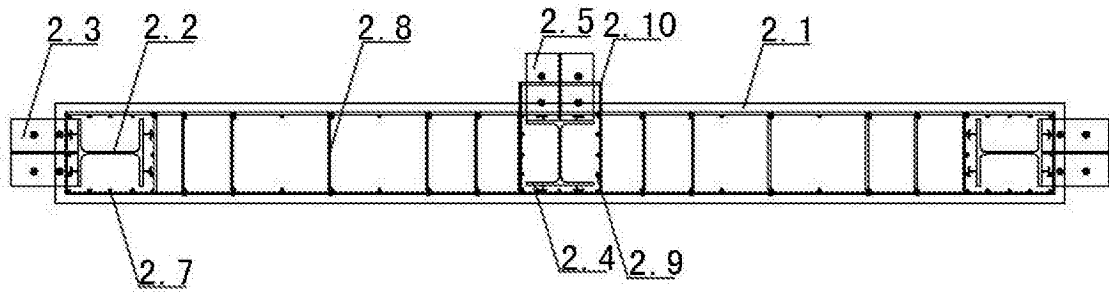


图4

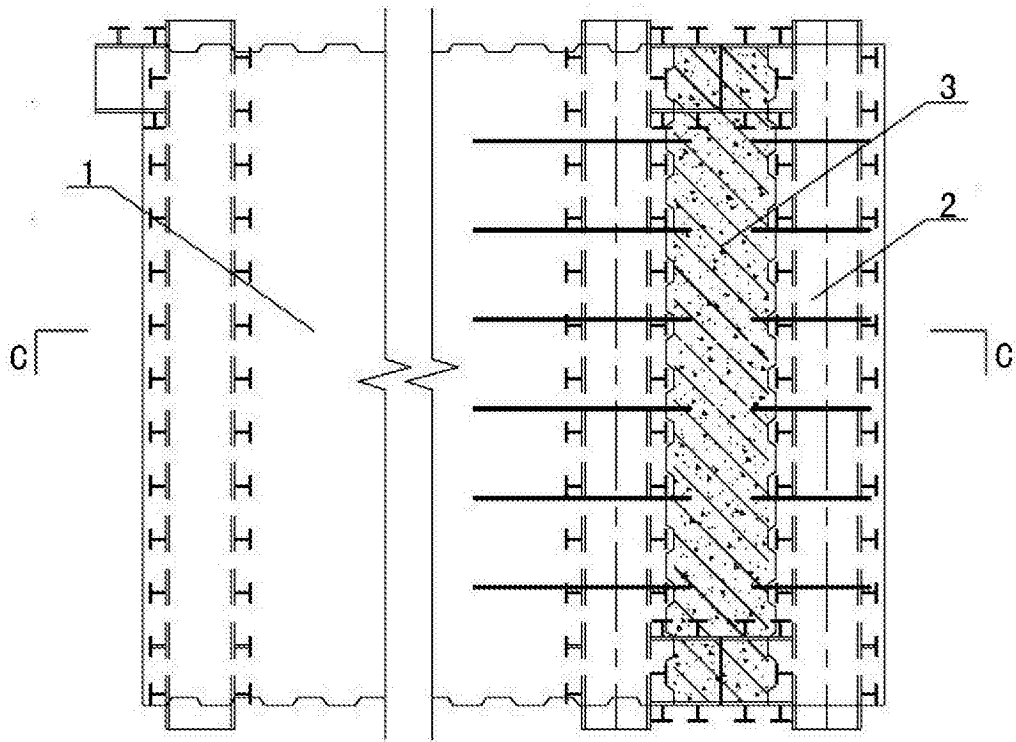


图5

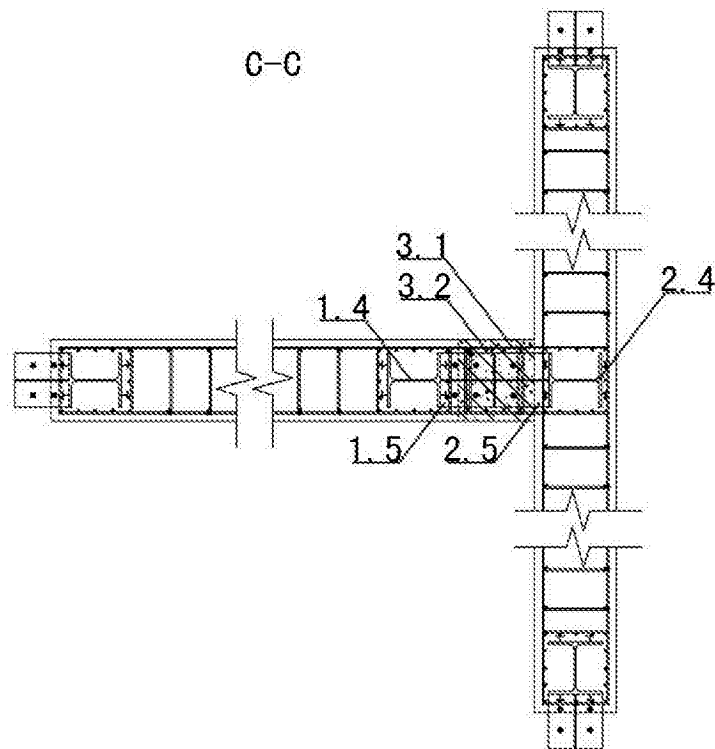


图6