

## ÖZET

### ARAÇLAR İÇİN HAVA KANALLI PROFİL İÇEREN BİR ŞASI

Bu buluş, “U” formunda, bir şasi sağ kolu (2), şasi sağ koluna (2) paralel bir şasi  
5 sol kolu (3) ve şasi sağ ve sol kolunu (2 ve 3) birbirine bağlayan en az bir profil  
(5) içeren bir şasi (1) ile ilgilidir.

**İSTEMLER**

1. “U” formunda, bir şasi sağ kolu (2) ve şasi sağ koluna (2) paralel bir şasi sol kolu (3) içeren,  
5
  - şasi sağ ve sol kolu (2 ve 3) üzerinde yer alan ve şasi sağ ve sol kolunu (2 ve 3) birbirine bağlayan,
  - içinde basınçlı havanın taşındığı en az bir hava kanalına (6) sahip olan en az bir profil (5)  
ile karakterize edilen bir şasi (1).  
10
2. Hava kanallı (6) profil (5) formunda olan şasi sağ ve sol kolu (2 ve 3) ile karakterize edilen istem 1’deki gibi bir şasi (1).
3. Şasi sağ ve sol kollarının (2 ve 3) birbirlerine bakan iç taraflarına  
15 yerleştirilen en az bir profil (5) ile karakterize edilen istem 1’deki gibi bir şasi (1).
4. Herbir köşegen üzerinde yer alan en az iki hava kanalı (6), hava kanalları (6) arasında yer alan en az bir adet destek (7) ve destek (7) ile hava  
20 kanalları (6) arasında en az bir girinti (8) ve desteklerin (7) arasında, profilin (5) ortasında kalan “artı” formunda bir boşluk (4) içeren kare kesitli profil (5) ile karakterize edilen istem 1’deki gibi bir şasi (1).
5. Genişlikleri birbirinden farklı olan hava kanalları (6) ile karakterize edilen  
25 istem 4’teki gibi bir şasi (1).
6. Köşedeki hava kanallarının (6) genişliği köşegen üzerinde kalan diğer hava kanallarına (6) göre küçük olan hava kanalları (6) ile karakterize edilen istem 5’teki gibi bir şasi (1).
  
307. Herbir köşede yer alan en az bir hava kanalı (6), hava kanalları (6) arasında yer alan en az bir adet girinti (8) ve profilin (5) uzun kenarı

üzerindeki girintiler (8) arasında kalan en az bir destek (7) ile karşılıklı iki kenar üzerindeki destek (7) arasında kalan bir boşluk (4) içeren dikdörtgen kesitli profil (5) ile karakterize edilen istem 1'deki gibi bir şasi (1).

- 5 8. Boşluk (4) ile girintiler (8) arasında, köşelerdeki hava kanallarından (6) daha büyük bir genişliğe sahip olan hava kanalları (6) ile karakterize edilen istem 7'deki gibi bir şasi (1).
- 10 9. "X", "O", "+" veya çeyrek daire kesitinde olan hava kanalları (6) ile karakterize edilen yukarıdaki istemlerden herhangi birindeki gibi bir şasi (1).
- 15 10. Alüminyum malzemedен, alüminyum ekstrüzyon yöntemi kullanılarak üretilen profil (5) ile karakterize edilen yukarıdaki istemlerden herhangi birindeki gibi bir şasi (1).



2016/18543



2016-GE-503745

14.12.2016



## PATENT BAŞVURU FORMU

P201

## 1. BAŞVURU BİLGİSİ

Başvuru Şekli/Ana Başvuru Numarası	Yeni Başvuru
Erken Yayın Talebi	Yok
Buluş Başlığı	ARAÇLAR İÇİN HAVA KANALLI PROFİL İÇEREN BİR ŞASI
Türkçe Çeviri Süre Talebi	Yok
Referans No	8343.828
Patent Sınıfı	B60D,
Tarifname Dili	TUR
Tarifname	5 Sayfa
İstem	10 Adet
Özet	1 Sayfa
Resim	1 Sayfa

## 2. BAŞVURU SAHİBİ

Adı-Soyadı/Unvanı	FORD OTOMOTİV SANAYİ ANONİM ŞİRKETİ		
Adres	Akpınar Mahallesi, Hasan Basri Caddesi, No:2, 34885 Sancaktepe İstanbul TÜRKİYE		
Uyruğu	TÜRKİYE	Sahip Türü	Tüzel
TC Kimlik/Vergi Numarası	6490020363	Sahip Profili	Büyük Ölçekli
TPE Sahip Numarası	5400961		

## 3. BULUŞ SAHİBİ

Adı-Soyadı	MESUT GÖRÜRGÖZ		
Adres	Akpınar Mahallesi Hasan Basri Caddesi No: 2 TÜRKİYE		
TC Kimlik Numarası	27686342200	Sahip Profili	Firma Çalışanı
Uyruğu	TÜRKİYE	Beyan	Hizmet İlişkisi

## 4. RÜÇHAN BİLGİLERİ

Rüçhan Çeşidi	Ülke	Sergi Adı / Başvuru Numarası	Tarih
---------------	------	------------------------------	-------

## 5. PATENT VEKİLİ

Vekil Bilgisi	P( 149 ) M( 245 ) EKİN DERİCİOĞLU KURT ( ANKARA PATENT BÜROSU LTD. ŞTİ. )
---------------	--

\*\*\*Talep EKİN DERİCİOĞLU KURT tarafından 14.12.2016 13:56:40 tarihinde elektronik olarak imzalanarak TPE kayıtlarına alınmıştır.

\*\*\*Evrak ve ( 4 ) adet eki orijinalinin aynısıdır ve imza geçerlilik kontrolünden başarıyla geçmiştir.(TPE Bilgi İşlem)

---

## 6.ÖDEME BİLGİSİ

---

Ödeme Şekli	Kart
Dekont/Ödeme Tarihi	14.12.2016
Dekont/Provizyon Numarası	16349N3TG19029821-803467
Tutar	40.0

---

## 7.FATURA BİLGİSİ

---

Fatura Kesilecek TC - Vergi Numarası 0690045456 ANKARA PATENT BÜROSU LTD. ŞTİ.

---

## 8.DİĞER BAŞVURU SAHİPLERİ

(Başvuru Sahibinin Birden Fazla Olması Durumunda Bilgiler Bu Alanda Yer Alacaktır)

---

## 9. DİĞER BULUŞ SAHİPLERİ

(Birden Fazla Buluş Sahibi Olması Durumunda Bilgiler Bu Alanda Yer Alacaktır)

---

1 ) T.C NO( 37474604342 ) MAHMUT DURUŞ / Ford Otosan Ürün Geliştirme Akpınar Mah. Asan Basri Cad.No:2 34885 İstanbul TÜRKİYE / Hizmet İlişkisi

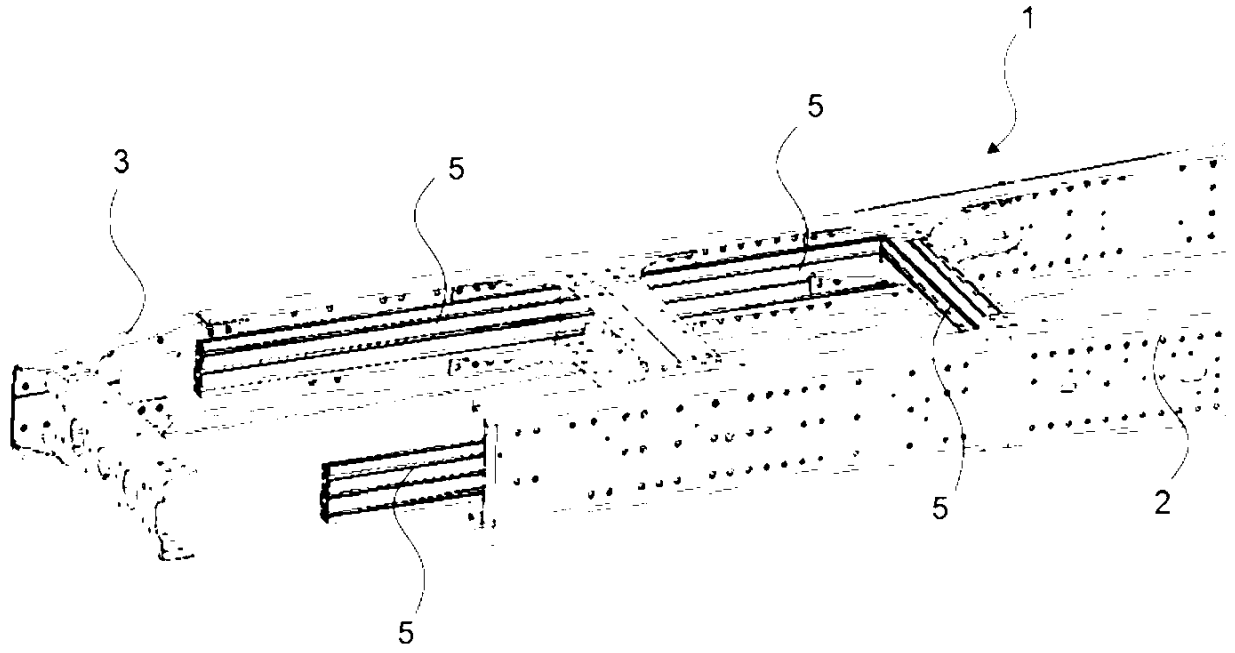
---

## 10. DİĞER RÜÇHAN BİLGİLERİ

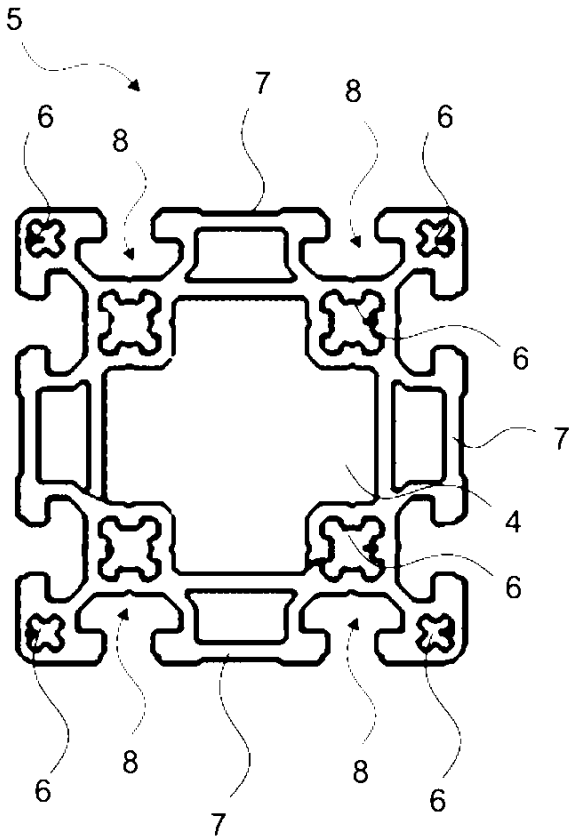
(Birden Fazla Rüçhan Olması Durumunda Bilgiler Bu Alanda Yer Alacaktır)

---

Şekil 1



Şekil 2



Şekil 3

