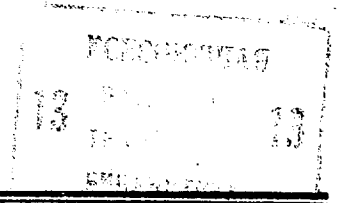




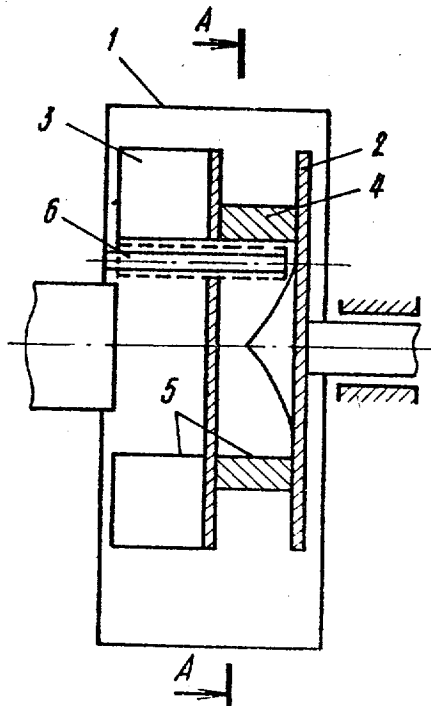
ГОСУДАРСТВЕННЫЙ КОМИТЕТ СССР
ПО ДЕЛАМ ИЗОБРЕТЕНИЙ И ОТКРЫТИЙ

ОПИСАНИЕ ИЗОБРЕТЕНИЯ К АВТОРСКОМУ СВИДЕТЕЛЬСТВУ



(21) 3935720/25-06
(22) 30.07.85
(46) 07.04.87. Бюл. № 13
(71) Ташкентский политехнический институт им. А.Р.Бируни
(72) Н.А.Артыков
(53) 621.635 (088.8)
(56) Авторское свидетельство СССР № 638298, кл. F 04 D 29/70, 1978.
Патент Германии № 240859, кл. 59в, 5, опублик. 1911.

(54) ЦЕНТРОБЕЖНЫЙ ВЕНТИЛЯТОР
(57) Изобретение относится к вентиляторостроению и позволяет улучшить очистку входных кромок лопаток от волокнистых загрязнений. Осевшие на входных кромках 5 волокна хлопка постоянно счищаются скребком, выполненным в виде цилиндрической щетки 6, установленной с возможностью вращения. 2 ил.



Фиг. 1

Изобретение относится к вентиляторостроению, а именно к центробежным вентиляторам хлопкоуборочных машин.

Цель изобретения - улучшение очистки входных кромок лопаток от волокнистых загрязнений.

На фиг.1 показан вентилятор, продольный разрез; на фиг.2 - сечение А-А на фиг.1.

Центробежный вентилятор содержит спиральный корпус 1, расположенное в нем рабочее колесо 2 с основными и вспомогательными лопатками 3 и 4 и размещенный параллельно входным кромкам 5 лопаток 3 и 4 скребок, который выполнен в виде цилиндрической щетки 6, установленной с возможностью вращения.

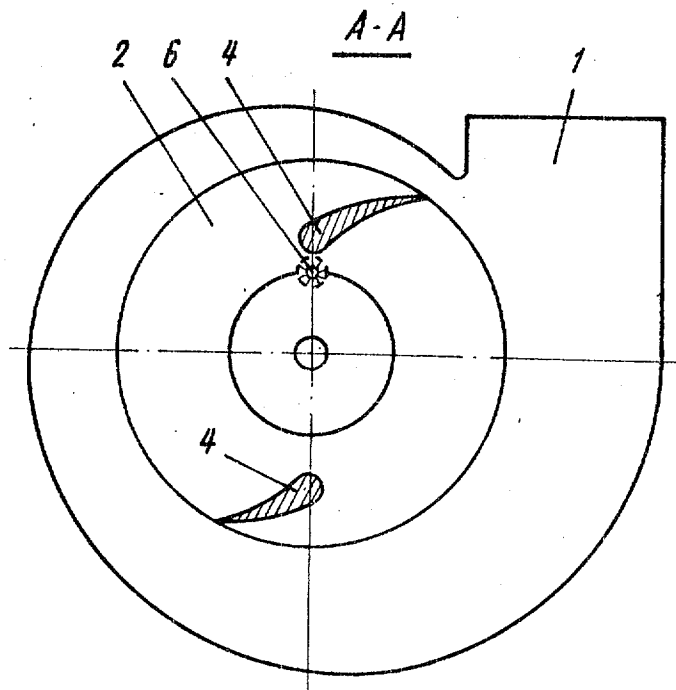
Центробежный вентилятор работает следующим образом.

При вращении рабочего колеса 2 хлопок-сырец, увлекаемый потоком воздуха, поступает в центральную часть

корпуса 1, движется между радиальными лопатками 3 и 4, после чего выходит в свободное периферийное пространство спирального корпуса 1. При этом осевшие на входных кромках 5 волокна хлопка постоянно счищаются скребком, выполненным в виде цилиндрической щетки 6, установленной с возможностью вращения.

Ф о р м у л а и з о б р е т е н и я

Центробежный вентилятор, содержащий спиральный корпус, расположенное в нем колесо с радиальными лопатками и размещенный параллельно входным кромкам лопаток скребок, отличающийся тем, что, с целью улучшения очистки входных кромок лопаток от волокнистых загрязнений, скребок выполнен в виде цилиндрической щетки, установленной с возможностью вращения.



фиг. 2

Составитель В.Чернов

Редактор А.Сабо

Техред Л.Олейник

Корректор Г.Решетник

Заказ 1200/35

Тираж 575

Подписное

ВНИИПИ Государственного комитета СССР

по делам изобретений и открытий

113035, Москва, Ж-35, Раушская наб., д.4/5

Производственно-полиграфическое предприятие, г.Ужгород, ул. Проектная, 4