



(12)实用新型专利

(10)授权公告号 CN 206949779 U

(45)授权公告日 2018.02.02

(21)申请号 201720584360.X

A45C 11/18(2006.01)

(22)申请日 2017.05.24

A45C 13/00(2006.01)

A45C 3/02(2006.01)

(73)专利权人 平阳县天鹰印务有限公司

地址 325000 浙江省温州市平阳县腾蛟镇
凤安街66号

(72)发明人 白福抓

(74)专利代理机构 温州金瓯专利事务所(普通
合伙) 33237

代理人 夏曙光

(51)Int.Cl.

A45C 13/02(2006.01)

A45C 13/10(2006.01)

A45C 13/30(2006.01)

A45C 3/00(2006.01)

A45C 11/00(2006.01)

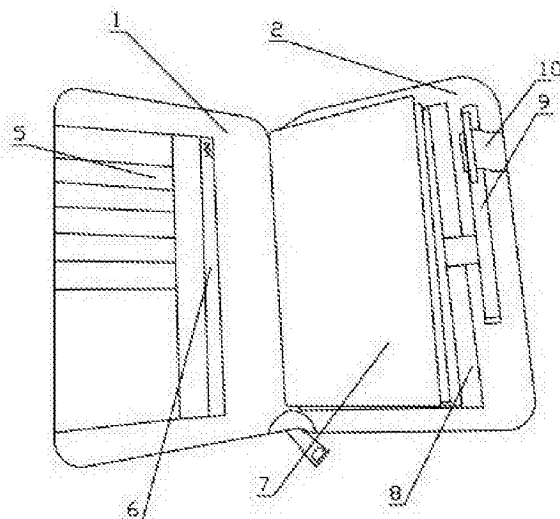
权利要求书1页 说明书2页 附图3页

(54)实用新型名称

多功能包

(57)摘要

本实用新型提供一种多功能包,其包括第一包体和第二包体,所述第一包体和第二包体一侧固定连接构成连接部,另外三侧则通过拉链连接,两者在拉合后构成一个容纳空间,在所述容纳空间设置笔记本,在第一包体或第二包体的内壁上设有若干卡槽或容纳袋,在两个包体内设置不同的卡槽和容纳袋来实现多样化的功能,而且在包体内设置笔记本,来满足商务人士需要笔记本来记录资料的需求,同时,直接设置在包体内使得该包的功能更多。



1. 一种多功能包,其特征在于:其包括第一包体和第二包体,所述第一包体和第二包体一侧固定连接构成连接部,另外三侧则通过拉链连接,两者在拉合后构成一个容纳空间,在所述容纳空间设置笔记本,在第一包体或第二包体的内壁上设有若干卡槽或容纳袋。

2. 根据权利要求1所述的多功能包,其特征在于,所述笔记本与第一包体或第二包体或连接部之间可拆卸连接。

3. 根据权利要求1或2所述的多功能包,其特征在于,在所述连接部的轴向设有至少一条弹性带,所述笔记本的任意一张内页嵌设在弹性带内,并被弹性带限位配合。

4. 根据权利要求3所述的多功能包,其特征在于,所述弹性带为两根,所述笔记本为两本,分别由两根弹性带固定。

5. 根据权利要求1所述的多功能包,其特征在于,在所述第一包体的内壁上轴向设置若干卡槽。

6. 根据权利要求2所述的多功能包,其特征在于,在所述卡槽的一侧设有纸币袋,所述纸币袋设置在所述卡槽内侧,且与所述卡槽互不干涉。

7. 根据权利要求6所述的多功能包,其特征在于,所述纸币袋的上端设有折边,使得所述纸币袋形成一立体袋。

8. 根据权利要求1所述的多功能包,其特征在于,所述第二包体的内壁上设有容纳袋,所述容纳袋上设有纽扣。

9. 根据权利要求1所述的多功能包,其特征在于,所述第二包体的内壁上还设有笔夹。

10. 根据权利要求1所述的多功能包,其特征在于,所述第一包体和第二包体的外壁设有鳄鱼皮纹。

多功能包

技术领域

[0001] 本实用新型涉及一种包,具体涉及一种多功能包。

背景技术

[0002] 现有的手包使用者越来越多,很多人出门都会带一个手包,但是现有的手包里只能放些钱、卡或手机之类,而针对商务人士,其出门需要带笔记本以及笔之类的文具时,单一的手包不能完全满足这些商务人士的使用,如果放置较大的笔记本,则手包的空间不足,因此需要另外携带,导致手包的适用人群局限性。

实用新型内容

[0003] 为了克服以上的技术不足,本实用新型提供一种多功能包。

[0004] 本实用新型提供一种多功能包,其包括第一包体和第二包体,所述第一包体和第二包体一侧固定连接构成连接部,另外三侧则通过拉链连接,两者在拉合后构成一个容纳空间,在所述容纳空间设置笔记本,在第一包体或第二包体的内壁上设有若干卡槽或容纳袋。

[0005] 所述笔记本与第一包体或第二包体或连接部之间可拆卸连接。

[0006] 在所述连接部的轴向设有至少一条弹性带,所述笔记本的任意一张内页嵌设在弹性带内,并被弹性带限位配合。

[0007] 所述弹性带为两根,所述笔记本为两本,分别由两根弹性带固定。

[0008] 在所述第一包体的内壁上轴向设置若干卡槽。

[0009] 在所述卡槽的一侧设有纸币袋,所述纸币袋设置在所述卡槽内侧,且与所述卡槽互不干涉。

[0010] 1.所述纸币袋的上端设有折边,使得所述纸币袋形成一立体袋。

[0011] 所述第二包体的内壁上设有容纳袋,所述容纳袋上设有纽扣。

[0012] 所述第二包体的内壁上还设有笔夹。

[0013] 所述第一包体和第二包体的外壁设有鳄鱼皮纹。

[0014] 本实用新型的有益效果:在两个包体内设置不同的卡槽和容纳袋来实现多样化的功能,而且在包体内设置笔记本,来满足商务人士需要笔记本来记录资料的需求,同时,直接设置在包体内使得该包的功能更多。

附图说明

[0015] 图1是本实用新型的外部示意图。

[0016] 图2是本实用新型的内部示意图。

[0017] 图3是本实用新型的连接部的结构示意图。

[0018] 图4是第二包体的内侧示意图。

[0019] 图5是纸币袋的局部示意图。

具体实施方式

[0020] 下面结合附图对本实用新型实施例作进一步说明：

[0021] 如图所示，本实用新型提供一种多功能包，其包括第一包体1和第二包体2，所述第一包体和第二包体一侧固定连接构成连接部，另外三侧则通过拉链3连接，两者在拉合后构成一个容纳空间，在所述容纳空间设置笔记本7，在第一包体或第二包体的内壁上设有若干卡槽5或容纳袋8。笔记本可以直接固定设置在连接部上，也可以一端可插设的方式固定，即可以采用各种固定方式将笔记本固定在该容纳空间内，使得该手包的功能多样化。

[0022] 所述笔记本与第一包体1或第二包体2或连接部之间可拆卸连接。在所述连接部的轴向设有至少一条弹性带4，所述笔记本的任意一张内页嵌设在弹性带内，并被弹性带限位配合，该弹性带两端固定在连接部上下两端，通过张开弹性带，将笔记本翻开卡设在该弹性带内，即可实现对笔记本的固定，该方式简单快捷，而且可以对笔记本进行更换或者拆卸，在不需要笔记本的时候，将其取下。

[0023] 所述弹性带4为两根，所述笔记本为两本，分别由两根弹性带固定，可以采用不同纸张或型号的笔记本，来记录不同的内容。

[0024] 在所述第一包体的内壁上轴向设置若干卡槽5，用于放置信用卡、银行卡之类的卡片。

[0025] 在所述卡槽5的一侧设有纸币袋6，所述纸币袋设置在所述卡槽内侧，且与所述卡槽互不干涉。所述纸币袋的上端设有折边12，使得所述纸币袋形成一立体袋，即可以将纸币袋往上提拉，扩大纸币袋的容纳空间。

[0026] 所述纸币袋6设有可开启的拉链。采用拉链的方式，可以保证纸币不会丢失，进一步提高包内空间整洁。

[0027] 所述第二包体的内壁上设有容纳袋8，所述容纳袋8上设有纽扣11，该容纳袋可以放置较大的物件，如手机之类的，靠纽扣固定，避免其掉落。

[0028] 所述第二包体的内壁上还设有笔夹10，可以将笔9卡在该笔夹上。

[0029] 所述第一包体和第二包体的外壁设有鳄鱼皮纹，提高整体的外观美感。

[0030] 实施例不应视为对本实用新型的限制，任何基于本实用新型的精神所作的改进，都应在本实用新型的保护范围之内。

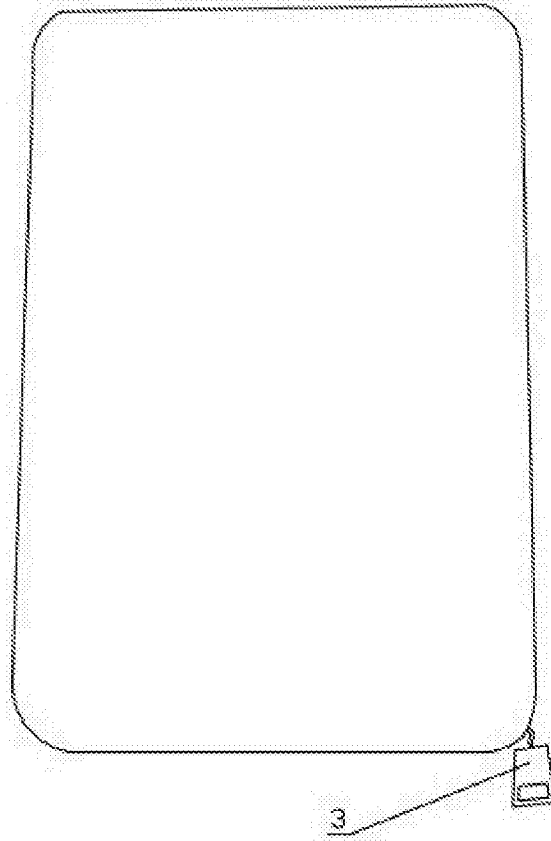


图1

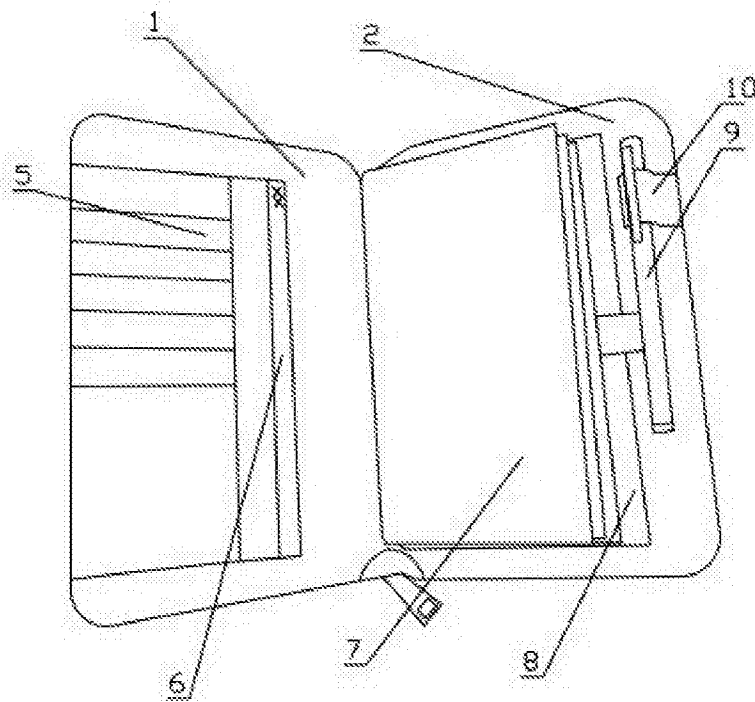


图2

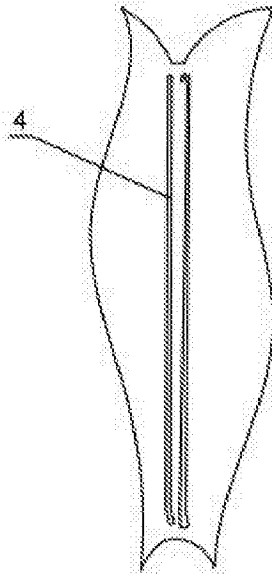


图3

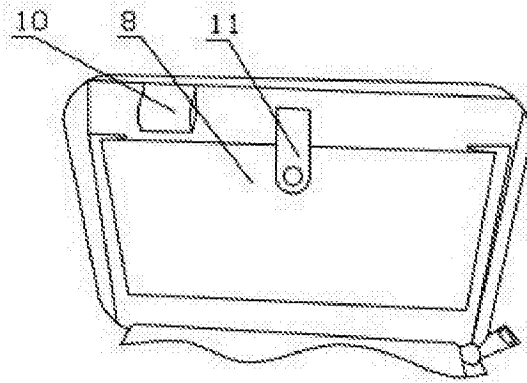


图4

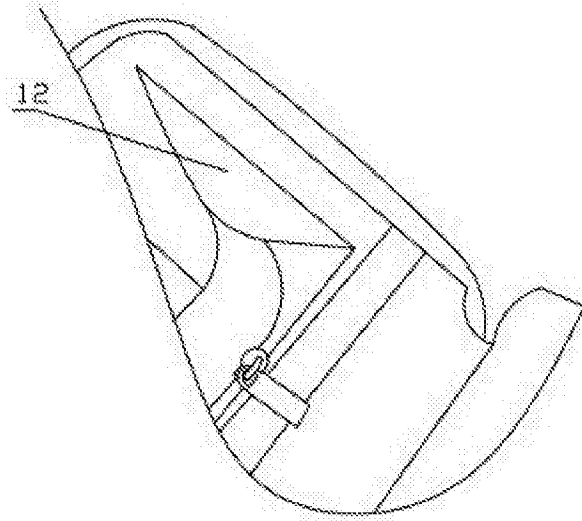


图5