

(12) 특허협력조약에 의하여 공개된 국제출원

(19) 세계지식재산권기구  
국제사무국



(10) 국제공개번호

WO 2010/128792 A3

PCT

(43) 국제공개일  
2010년 11월 11일 (11.11.2010)

- (51) 국제특허분류: H01M 10/48 (2006.01) H01M 2/30 (2006.01)
- (21) 국제출원번호: PCT/KR2010/002836
- (22) 국제출원일: 2010년 5월 4일 (04.05.2010)
- (25) 출원언어: 한국어
- (26) 공개언어: 한국어
- (30) 우선권정보: 10-2009-0038978 2009년 5월 4일 (04.05.2009) KR
- (71) 출원인 (US 을(를) 제외한 모든 지정국에 대하여): 주식회사 엘지화학 (LG CHEM, LTD.) [KR/KR]; 서울특별시 영등포구 여의도동 20번지, 150-721 Seoul (KR).
- (72) 발명자: 겸
- (75) 발명자/출원인 (US 에 한하여): 이범현 (LEE, Bumhyun) [KR/KR]; 서울특별시 종로구 명륜동 4가 64-1번지, 110-524 Seoul (KR). 이진규 (LEE, Jinkyu) [KR/KR]; 부산광역시 동래구 온천1동 93-13번지 금강맨션 703호, 607-832 Busan (KR). 윤종문 (YOON, Jongmoon) [KR/KR]; 대전광역시 중구 용두동 2-4번지, 301-830 Daejeon (KR). 양재훈 (YANG, Jae Hun) [KR/KR]; 대전광역시 유성구 지족동 열매마을 3단지 아파트 301동 901호, 305-769 Daejeon (KR). 신용식 (SHIN, Yongshik) [KR/KR]; 대전광역시 중구 태평동

319번지 쌍용에가아파트 107동 1701호, 301-150 Daejeon (KR). 강달모 (KANG, Dal Moh) [KR/KR]; 대전광역시 유성구 진민동 엑스포아파트 304동 807호, 305-761 Daejeon (KR).

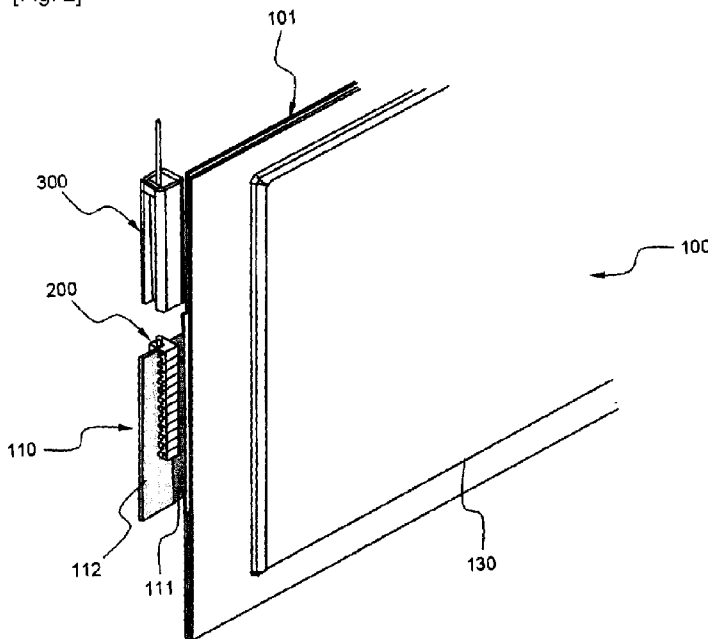
- (74) 대리인: 손창규 (SOHN, Chang Kyu); 서울특별시 강남구 역삼1동 642-16번지 성지하이츠 2차빌딩 1403호, 135-910 Seoul (KR).
- (81) 지정국 (별도의 표시가 없는 한, 가능한 모든 종류의 국내 권리의 보호를 위하여): AE, AG, AL, AM, AO, AT, AU, AZ, BA, BB, BG, BH, BR, BW, BY, BZ, CA, CH, CL, CN, CO, CR, CU, CZ, DE, DK, DM, DO, DZ, EC, EE, EG, ES, FI, GB, GD, GE, GH, GM, GT, HN, HR, HU, ID, IL, IN, IS, JP, KE, KG, KM, KN, KP, KZ, LA, LC, LK, LR, LS, LT, LU, LY, MA, MD, ME, MG, MK, MN, MW, MX, MY, MZ, NA, NG, NI, NO, NZ, OM, PE, PG, PH, PL, PT, RO, RS, RU, SC, SD, SE, SG, SK, SL, SM, ST, SV, SY, TH, TJ, TM, TN, TR, TT, TZ, UA, UG, US, UZ, VC, VN, ZA, ZM, ZW.
- (84) 지정국 (별도의 표시가 없는 한, 가능한 모든 종류의 역내 권리의 보호를 위하여): ARIPO (BW, GH, GM, KE, LR, LS, MW, MZ, NA, SD, SL, SZ, TZ, UG, ZM, ZW), 유라시아 (AM, AZ, BY, KG, KZ, MD, RU, TJ, TM), 유럽 (AL, AT, BE, BG, CH, CY, CZ, DE, DK, EE, ES, FI, FR, GB, GR, HR, HU, IE, IS, IT, LT, LU, LV, MC, MK, MT, NL, NO, PL, PT, RO, SE, SI, SK, SM,

[다음 쪽 계속]

(54) Title: VOLTAGE SENSING MEMBER AND BATTERY MODULE COMPRISING SAME

(54) 발명의 명칭 : 전압 센싱부재 및 이를 포함하는 전지모듈

[Fig. 2]



(57) Abstract: The present invention relates to a battery module comprising a multilayer structure wherein two or more battery cells are electrically connected to each other and an electrode terminal is formed on one side or both sides of each battery cell. The battery module comprises: said electrode terminal of the battery cells consisting of a plate type conductive member; the battery cells which are electrically connected to each other via a folded connection part on each electrode terminal; and a voltage sensing member which covers said folded connection part.

(57) 요약서: 본 발명은 전극단자가 일측 또는 양측에 각각 형성되어 있는 둘 또는 그 이상의 전지셀들이 전기적으로 연결된 상태로 적층되어 있는 구조의 전지모듈로서, 상기 전지셀의 전극단자는 판상형의 도전성 부재로 이루어져 있고, 전지셀들이 전기적으로 연결된 부위에서, 전지셀들의 전극단자들은 상호 밀착된 상태에서 접혀있는 형태의 절곡형 접속부를 형성하고 있으며, 상기 절곡형 접속부를 감싸는 형태로 전압 센싱부재가 장착되어 있는 것을 특징으로 하는 전지모듈을 제공한다.

WO 2010/128792 A3



TR), OAPI (BF, BJ, CF, CG, CI, CM, GA, GN, GQ, GW, ML, MR, NE, SN, TD, TG).

— 청구범위 보정 기한 만료 전의 공개이며, 보정서를 접수하는 경우 그에 관하여 별도 공개함 (규칙 48.2(h))

**공개:**

— 국제조사보고서와 함께 (조약 제 21 조(3))

**(88) 국제조사보고서 공개일:**

2011년 3월 31일

## INTERNATIONAL SEARCH REPORT

International application No.

**PCT/KR2010/002836**

## A. CLASSIFICATION OF SUBJECT MATTER

**H01M 10/48(2006.01)i, H01M 2/30(2006.01)i**

According to International Patent Classification (IPC) or to both national classification and IPC

## B. FIELDS SEARCHED

Minimum documentation searched (classification system followed by classification symbols)

H01M 10/48; H01M 2/12; H01M 2/10; G01R 31/36

Documentation searched other than minimum documentation to the extent that such documents are included in the fields searched  
Korean Utility models and applications for Utility models: IPC as above  
Japanese Utility models and applications for Utility models: IPC as aboveElectronic data base consulted during the international search (name of data base and, where practicable, search terms used)  
eKOMPASS (KIPO internal) & Keywords: battery, module, voltage, sensing, bending, connection

## C. DOCUMENTS CONSIDERED TO BE RELEVANT

| Category* | Citation of document, with indication, where appropriate, of the relevant passages                   | Relevant to claim No. |
|-----------|--|-----------------------|
| A         | JP 2000-260486 A (SONY CORP.) 22 September 2000<br>See abstract, claim 1, figures 1, 3, 4            | 1-19                  |
| A         | KR 10-2008-0027504 A (LG CHEM. LTD.) 28 March 2008<br>See claim 4, figure 2                          | 1-19                  |
| A         | KR 10-2008-0025428 A (LG CHEM. LTD.) 21 March 2008<br>See claim 1, paragraphs 0041-0046, figures 1-3 | 1-19                  |

 Further documents are listed in the continuation of Box C. See patent family annex.

\* Special categories of cited documents:

"A" document defining the general state of the art which is not considered to be of particular relevance

"E" earlier application or patent but published on or after the international filing date

"L" document which may throw doubts on priority claim(s) or which is cited to establish the publication date of another citation or other special reason (as specified)

"O" document referring to an oral disclosure, use, exhibition or other means

"P" document published prior to the international filing date but later than the priority date claimed

"T" later document published after the international filing date or priority date and not in conflict with the application but cited to understand the principle or theory underlying the invention

"X" document of particular relevance; the claimed invention cannot be considered novel or cannot be considered to involve an inventive step when the document is taken alone

"Y" document of particular relevance; the claimed invention cannot be considered to involve an inventive step when the document is combined with one or more other such documents, such combination being obvious to a person skilled in the art

"&amp;" document member of the same patent family

Date of the actual completion of the international search

28 JANUARY 2011 (28.01.2011)

Date of mailing of the international search report

**31 JANUARY 2011 (31.01.2011)**

Name and mailing address of the ISA/KR

Korean Intellectual Property Office  
Government Complex-Daejeon, 139 Seonsa-ro, Daejeon 302-701,  
Republic of Korea

Facsimile No. 82-42-472-7140

Authorized officer

Telephone No.

INTERNATIONAL SEARCH REPORT  
Information on patent family members

International application No.

**PCT/KR2010/002836**

| Patent document<br>cited in search report | Publication<br>date | Patent family<br>member | Publication<br>date |
|---|---------------------|-------------------------|---------------------|
| JP 2000-260486 A                          | 22.09.2000          | CN 1144060 C0           | 31.03.2004          |
|   |                     | CN 1266991 A0           | 20.09.2000          |
|   |                     | EP 1037064 A2           | 20.09.2000          |
|   |                     | EP 1037064 A3           | 02.01.2002          |
|   |                     | EP 1037064 B1           | 26.12.2007          |
|   |                     | EP 1736790 A1           | 27.12.2006          |
|   |                     | EP 1736790 B1           | 13.05.2009          |
|   |                     | EP 1736791 A1           | 27.12.2006          |
|   |                     | JP 03-630040 B2         | 16.03.2005          |
|   |                     | JP 04-305995 B2         | 15.05.2009          |
|   |                     | JP 04-491849 B2         | 16.04.2010          |
|   |                     | JP 2000-260488 A        | 22.09.2000          |
|   |                     | JP 2000-320408 A        | 21.11.2000          |
|   |                     | KR 10-0748005 B1        | 09.08.2007          |
|   |                     | US 2002-0169572 A1      | 14.11.2002          |
|   |                     | US 6512984 B1           | 28.01.2003          |
|   |                     | US 6587799 B2           | 01.07.2003          |
| KR 10-2008-0027504 A                      | 28.03.2008          | NONE                    |                     |
| KR 10-2008-0025428 A                      | 21.03.2008          | NONE                    |                     |

**A. 발명이 속하는 기술분류(국제특허분류(IPC))**  
  
**H01M 10/48(2006.01)i, H01M 2/30(2006.01)i**

**B. 조사된 분야**  
조사된 최소문헌(국제특허분류를 기재)  
H01M 10/48; H01M 2/12; H01M 2/10; G01R 31/36

조사된 기술분야에 속하는 최소문헌 이외의 문헌  
한국등록실용신안공보 및 한국공개실용신안공보: 조사된 최소문헌란에 기재된 IPC  
일본등록실용신안공보 및 일본공개실용신안공보: 조사된 최소문헌란에 기재된 IPC

국제조사에 이용된 전산 데이터베이스(데이터베이스의 명칭 및 검색어(해당하는 경우))  
eKOMPASS(특허청 내부 검색시스템) & 키워드: 전지, 모듈, 전압, 센싱, 절속, 접속


**C. 관련 문헌**

| 카테고리* | 인용문헌명 및 관련 구절(해당하는 경우)의 기재  | 관련 청구항 |
|-------|---|--------|
| A     | JP 2000-260486 A (SONY CORP.) 2000.09.22<br>요약, 청구항 1, 도 1, 3, 4 참조           | 1-19   |
| A     | KR 10-2008-0027504 A (주식회사 엘지화학) 2008.03.28<br>청구항 4, 도면 2 참조                 | 1-19   |
| A     | KR 10-2008-0025428 A (주식회사 엘지화학) 2008.03.21<br>청구항 1, 문단 0041-0046, 도면 1-3 참조 | 1-19   |

추가 문헌이 C(계속)에 기재되어 있습니다.       대응특허에 관한 별지를 참조하십시오.

\* 인용된 문헌의 특별 카테고리:  
 “A” 특별히 관련이 없는 것으로 보이는 일반적인 기술수준을 정의한 문헌  
 “E” 국제출원일보다 빠른 출원일 또는 우선일을 가지나 국제출원일 이후에 공개된 선출원 또는 특허 문헌  
 “L” 우선권 주장에 의문을 제기하는 문헌 또는 다른 인용문헌의 공개일 또는 다른 특별한 이유(이유를 명시)를 밝히기 위하여 인용된 문헌  
 “O” 구두 개시, 사용, 전시 또는 기타 수단을 언급하고 있는 문헌  
 “P” 우선일 이후에 공개되었으나 국제출원일 이전에 공개된 문헌  
 “T” 국제출원일 또는 우선일 후에 공개된 문헌으로, 출원과 상충하지 않으며 발명의 기초가 되는 원리나 이론을 이해하기 위해 인용된 문헌  
 “X” 특별한 관련이 있는 문헌. 해당 문헌 하나만으로 청구된 발명의 신규성 또는 진보성이 없는 것으로 본다.  
 “Y” 특별한 관련이 있는 문헌. 해당 문헌이 하나 이상의 다른 문헌과 조합하는 경우로 그 조합이 당업자에게 자명한 경우 청구된 발명은 진보성이 없는 것으로 본다.  
 “&” 동일한 대응특허문헌에 속하는 문헌

|  |  |
|--|--|
| 국제조사의 실제 완료일<br>2011년 01월 28일 (28.01.2011) | 국제조사보고서 발송일<br><b>2011년 01월 31일 (31.01.2011)</b> |
|--|--|

|  |                                  |   |
|--|----------------------------------|---|
| ISA/KR의 명칭 및 우편주소<br> 대한민국 특허청<br>(302-701) 대전광역시 서구 선사로 139,<br>정부대전청사<br>팩스 번호 82-42-472-7140 | 심사관<br>박진<br>전화번호 82-42-481-8274 |  |
|--|----------------------------------|---|

| 국제조사보고서에서<br>인용된 특허문헌 | 공개일        | 대응특허문헌             | 공개일        |
|-----------------------|------------|--------------------|------------|
| JP 2000-260486 A      | 2000.09.22 | CN 1144060 C0      | 2004.03.31 |
|                       |            | CN 1266991 A0      | 2000.09.20 |
|                       |            | EP 1037064 A2      | 2000.09.20 |
|                       |            | EP 1037064 A3      | 2002.01.02 |
|                       |            | EP 1037064 B1      | 2007.12.26 |
|                       |            | EP 1736790 A1      | 2006.12.27 |
|                       |            | EP 1736790 B1      | 2009.05.13 |
|                       |            | EP 1736791 A1      | 2006.12.27 |
|                       |            | JP 03-630040 B2    | 2005.03.16 |
|                       |            | JP 04-305995 B2    | 2009.05.15 |
|                       |            | JP 04-491849 B2    | 2010.04.16 |
|                       |            | JP 2000-260488 A   | 2000.09.22 |
|                       |            | JP 2000-320408 A   | 2000.11.21 |
|                       |            | KR 10-0748005 B1   | 2007.08.09 |
|                       |            | US 2002-0169572 A1 | 2002.11.14 |
|                       |            | US 6512984 B1      | 2003.01.28 |
|                       |            | US 6587799 B2      | 2003.07.01 |
| KR 10-2008-0027504 A  | 2008.03.28 | 없음                 |            |
| KR 10-2008-0025428 A  | 2008.03.21 | 없음                 |            |