



(12) 实用新型专利

(10) 授权公告号 CN 214282243 U

(45) 授权公告日 2021.09.28

(21) 申请号 202023290438.8

(22) 申请日 2020.12.31

(73) 专利权人 范立军

地址 135315 吉林省通化市柳河县罗通山镇本街

(72) 发明人 范立军 鲁艳军 李新胜 潘秀娟

(51) Int. Cl.

A01F 11/06 (2006.01)

A01F 12/22 (2006.01)

A01F 12/44 (2006.01)

A01F 12/40 (2006.01)

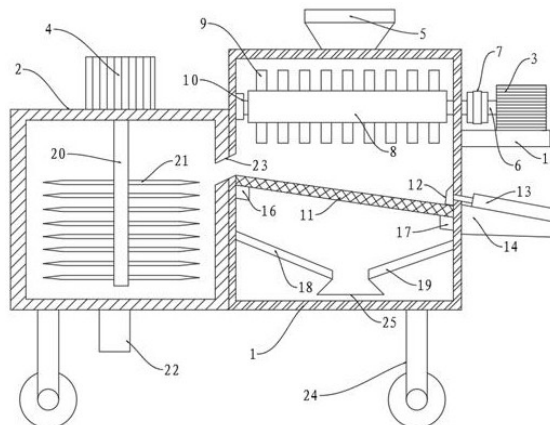
权利要求书1页 说明书3页 附图2页

(54) 实用新型名称

一种玉米收获机的玉米籽回收装置

(57) 摘要

本实用新型涉及玉米籽回收技术领域,具体涉及一种玉米收获机的玉米籽回收装置;本实用新型玉米收获机的玉米籽回收装置利用脱粒辊轮、脱粒钉齿、筛网以及电动推杆之间的相互配合,再由于筛网左高右低方向设置,更加有效地将玉米籽与玉米棒进行相互分离,玉米籽经筛网和振动块振动筛分下落速度加快,玉米籽经筛网筛分后,电动推杆再将玉米棒送至粉碎箱进行粉碎工作;该新型装置的粉碎箱能够很好地将玉米棒进行粉碎,对玉米棒粉碎进行回收处理,可以充当种植食用菌最理想的原料或其他用途,达到玉米农作物的利用最优化。



1. 一种玉米收获机的玉米籽回收装置,其特征在于:包括工作箱(1)、粉碎箱(2)、进料嘴(5);所述工作箱(1)内部设置有筛网(11),且筛网(11)将工作箱(1)分为两部分,上部为脱粒腔,下部为回收腔;

所述脱粒腔内部前后平行对称设置有脱粒辊轮(8),两根脱粒辊轮(8)上均匀固接有脱粒钉齿(9),所述脱粒辊轮(8)均设置在一号转动轴(6)上,所述一号转动轴(6)左端都通过轴承座(10)与脱粒腔左端内壁转动连接,两个一号转动轴(6)右端都伸出工作箱(1),并各自连接有皮带轮(7),两个皮带轮(7)通过传送带(701)传动连接;其中一个一号转动轴(6)右端连接有一号电机(3),所述一号电机(3)下端连接有支撑板(15),且支撑板(15)左端连接工作箱(1);

所述筛网(11)在工作箱(1)内部设置方向为左高右低,筛网(11)左端对应脱粒腔处设置有开口(23),筛网(11)右端设置有推动组件;筛网(11)底面左端连接有一号振动块(16),筛网(11)底面右端连接有二号振动块(17),筛网(11)下方设置有左斜形板(18)和右斜形板(19),且左斜形板(18)与回收腔左侧内壁连接,右斜形板(19)与回收腔右侧内壁连接;所述左斜形板(18)和右斜形板(19)底端连接有接料斗(25),且接料斗(25)伸出工作箱(1),

所述粉碎箱(2)位于工作箱(1)左侧,粉碎箱(2)与工作箱(1)之间通过开口(23)贯通在一起,粉碎箱(2)内设置有粉碎组件,粉碎箱(2)底端设置有出料管(22)。

2. 根据权利要求1所述的玉米收获机的玉米籽回收装置,其特征在于:所述粉碎组件包括二号电机(4)、二号转动轴(20)、粉碎刀(21);所述二号电机(4)位于粉碎箱(2)上端,并连接二号转动轴(20),所述二号转动轴(20)向下伸入粉碎箱(2),且二号转动轴(20)上均匀分布有粉碎刀(21)。

3. 根据权利要求1所述的玉米收获机的玉米籽回收装置,其特征在于:所述推动组件包括电动推杆(13)、推动块(12)、固定块(14);所述固定块(14)左端与工作箱(1)连接,固定块(14)上端连接有电动推杆(13),所述电动推杆(13)伸入工作箱(1),电动推杆(13)左端连接有推动块(12),且推动块(12)贴着工作箱(1)右端内壁。

4. 根据权利要求3所述的玉米收获机的玉米籽回收装置,其特征在于:所述推动块(12)为不规则形状,下端与筛网(11)平行,上端为斜型向下。

5. 根据权利要求1所述的玉米收获机的玉米籽回收装置,其特征在于:所述工作箱(1)底面右端前后对称设置有车轮(24),粉碎箱(2)底面左端前后对称设置有车轮(24)。

一种玉米收获机的玉米籽回收装置

技术领域

[0001] 本实用新型涉及玉米籽回收技术领域,具体涉及一种玉米收获机的玉米籽回收装置。

背景技术

[0002] 玉米与传统的水稻、小麦等粮食作物相比,玉米具有很强的耐旱性、耐寒性、耐贫瘠性以及极好的环境适应性,玉米的营养价值较高,是优良的粮食作物;作为中国的高产粮食作物,玉米是畜牧业、养殖业、水产养殖业等的重要饲料来源,也是食品、医疗卫生、轻工业、化工业等的不可或缺的原料之一。由于玉米资源极为丰富、廉价且易于获得,它们还具有许多生物活性,如抗氧化、抗肿瘤、降血糖、提高免疫力和抑菌杀菌等,其具有广阔的开发及应用前景。

[0003] 目前市场上,现存的一些玉米收获机的玉米籽回收装置,不能很好地将玉米籽与玉米棒芯分离,玉米籽出现一些其他杂质,导致玉米籽回收效率降低,不利于后续玉米贮存工作;同时不能很好地将玉米棒芯粉碎,再利用粉碎的玉米棒芯来充当种植食用菌的原料或者用于其他用途,导致玉米棒芯的利用效率低。

实用新型内容

[0004] 针对上述存在的问题,本实用新型提出了一种玉米收获机的玉米籽回收装置。

[0005] 为了实现上述的目的,本实用新型采用以下的技术方案:

[0006] 一种玉米收获机的玉米籽回收装置,包括包括工作箱、粉碎箱、进料嘴;工作箱内部设置有筛网,且筛网将工作箱分为两部分,上部为脱粒腔,下部为回收腔;

[0007] 脱粒腔内部前后平行对称设置有脱粒辊轮,两根脱粒辊轮上均匀固接有脱粒钉齿,脱粒辊轮均设置在一号转动轴上,一号转动轴左端都通过轴承座与脱粒腔左端内壁转动连接,两个一号转动轴右端都伸出工作箱,并各自连接有皮带轮,两个皮带轮通过传送带传动连接;其中一个一号转动轴右端连接有一号电机,一号电机下端连接有支撑板,且支撑板左端连接工作箱;

[0008] 筛网在工作箱内部设置方向为左高右低,筛网左端对应脱粒腔处设置有开口,筛网右端设置有推动组件;筛网底面左端连接有一号振动块,筛网底面右端连接有二号振动块,筛网下方设置有左斜形板和右斜形板,且左斜形板与回收腔左侧内壁连接,右斜形板与回收腔右侧内壁连接;左斜形板和右斜形板底端连接有接料斗,且接料斗伸出工作箱。

[0009] 粉碎箱位于工作箱左侧,粉碎箱与工作箱之间通过开口贯通在一起,粉碎箱内设置有粉碎组件,粉碎箱底端设置有出料管。

[0010] 优选的,粉碎组件包括二号电机、二号转动轴、粉碎刀;二号电机位于粉碎箱上端,并连接二号转动轴,二号转动轴向下伸入粉碎箱,且二号转动轴上均匀分布有粉碎刀。

[0011] 优选的,推动组件包括电动推杆、推动块、固定块;固定块左端与工作箱连接,固定块上端连接有电动推杆,电动推杆伸入工作箱,电动推杆左端连接有推动块,且推动块贴着

工作箱右端内壁。

[0012] 优选的,推动块为不规则形状,下端与筛网平行,上端为斜型向下。

[0013] 优选的,工作箱底面右端前后对称设置有车轮,粉碎箱底面左端前后对称设置有车轮。

[0014] 由于采用上述的技术方案,本实用新型的有益效果:

[0015] 1、本实用新型玉米收获机的玉米籽回收装置利用脱粒辊轮、脱粒钉齿、筛网以及电动推杆之间的相互配合,再由于筛网左高右低方向设置,更加有效地将玉米籽与玉米棒进行相互分离,玉米籽经筛网和振动块振动筛分下落速度加快,玉米籽经筛网筛分后,电动推杆再将玉米棒送至粉碎箱进行粉碎工作;

[0016] 2、该新型装置的粉碎箱能够很好地将玉米棒进行粉碎,对玉米棒粉碎进行回收处理,可以充当种植食用菌最理想的原料或其他用途,达到玉米农作物的利用最优化。

附图说明

[0017] 图1为本实用新型玉米收获机的玉米籽回收装置的结构示意图;

[0018] 图2为本实用新型玉米收获机的玉米籽回收装置的箱体外观图;

[0019] 图3为本实用新型玉米收获机的玉米籽回收装置两个脱粒辊轮之间的连接图;

[0020] 图中:1-工作箱、2-粉碎箱、3-一号电机、4-二号电机、5-进料嘴、6-一号转动轴、7-皮带轮、701-传送带、8-脱粒辊轮、9-脱粒钉齿、10-轴承座、11-筛网、12-推动块、13-电动推杆、14-固定块、15-支撑板、16-一号振动块、17-二号振动块、18-左斜形板、19-右斜形板、20-二号转动轴、21-粉碎刀、22-出料管、23-开口、24-车轮、25-接料斗。

具体实施方式

[0021] 为使本实用新型实施例的目的、技术方案和优点更加清楚,下面将结合本实用新型实施例,对本实用新型实施例中的技术方案进行清楚、完整地描述。基于本实用新型的实施例,本领域普通技术人员在没有作出创造性劳动前提下所获得的所有其他实施例,都属于本实用新型保护的范围。

[0022] 实施例1

[0023] 一种玉米收获机的玉米籽回收装置,包括工作箱1、粉碎箱2、进料嘴5;工作箱1内部连接有筛网11,且筛网11将工作箱1分为两部分,上部为脱粒腔,下部为回收腔;

[0024] 脱粒腔内部前后平行对称设有脱粒辊轮8,两根脱粒辊轮8上均匀固接有脱粒钉齿9,脱粒辊轮8均设在一号转动轴6上,一号转动轴6左端都通过轴承座10与脱粒腔左端内壁转动连接,两个一号转动轴6右端都伸出工作箱1,并各自连接有皮带轮7,两个皮带轮7通过传送带701传动连接;其中一个一号转动轴6右端连接有一号电机3,一号电机3下端连接有支撑板15,且支撑板15左端连接工作箱1;

[0025] 筛网11在工作箱1内部连接方向为左高右低,筛网11左端对应脱粒腔处设有开口23,筛网11右端连接有推动组件;筛网11底面左端连接有一号振动块16,筛网11底面右端连接有二号振动块17,筛网11下方设有左斜形板18和右斜形板19,且左斜形板18与回收腔左侧内壁连接,右斜形板19与回收腔右侧内壁连接;左斜形板18和右斜形板19底端连接有接料斗25,且接料斗25伸出工作箱1。

[0026] 粉碎箱2位于工作箱1左侧,粉碎箱2与工作箱1之间通过开口23贯通在一起,粉碎箱2内安装有粉碎组件,粉碎箱2底端连接有出料管22。

[0027] 粉碎组件包括二号电机4、二号转动轴20、粉碎刀21;二号电机4位于粉碎箱2上端,并连接二号转动轴20,二号转动轴20向下伸入粉碎箱2,且二号转动轴20上均匀分布有粉碎刀21,粉碎刀21将玉米棒芯进行充分粉碎。

[0028] 推动组件包括电动推杆13、推动块12、固定块14;固定块14左端与工作箱1连接,固定块14上端连接有电动推杆13,电动推杆13伸入工作箱1,电动推杆13左端连接有推动块12,且推动块12贴着工作箱1右端内壁,在玉米籽经筛网11筛分完成后,方便电动推杆13推动推动块12,将玉米棒芯送至粉碎箱2内进行粉碎。

[0029] 推动块12为不规则形状,下端与筛网11平行,上端为斜型向下,方便推动块12推动玉米棒芯,且上端不会阻止玉米粒下落到筛网11上。

[0030] 工作箱1底面右端前后对称安装有车轮24,粉碎箱2底面左端前后对称安装有车轮24,方便工作人员根据工作地点进行移动装置。

[0031] 该玉米收获机的玉米籽回收装置的工作方式为:需要对玉米进行处理时,工作人员推动装置,将其移动至工作地点,踩下车轮24的刹车,将装置固定在工作地点。

[0032] 启动玉米籽回收装置,控制一号电机3和二号电机4工作,一号电机3带动其中一根转动轴6转动,由于传送带701的作用,一个皮带轮7会带着另外一个皮带轮7转动进行转动,即两根转动轴6同时转动,会带动两个脱粒辊轮8进行转动,两个脱粒辊轮8上的脱粒钉齿9进行转动;将玉米投放到进料嘴5,玉米经过两个脱粒辊轮8上的脱粒钉齿9的作用,玉米粒会从玉米棒芯上脱落,玉米粒和玉米棒芯会掉落至筛网11上,玉米粒经筛网11筛分继续下落,筛网11左右两端底面连接有振动块16和振动块17,会加快筛网11筛分玉米籽,当玉米籽掉落至左斜形板18和右斜形板19上,经过左斜形板18和右斜形板19作用,会加快玉米粒回收速度,玉米粒从接料斗25落下,在接料斗25设置玉米收集袋进行收集。

[0033] 玉米籽从筛网11下落且筛分完成之后,由于筛网11左高右低方向设置,玉米籽下落后,玉米棒芯停留在筛网11右段,控制电动推杆13进行伸长,推动推动块12与筛网11平行方向移动,继而推动玉米棒芯向左前方移动,从开口23掉落至粉碎箱2中,二号电机4工作,将带动二号转动轴20进行转动,粉碎刀21会随着转动,玉米棒芯经粉碎刀21进行粉碎,粉碎后的玉米棒芯会经出料管22掉落,出料管22下方设置有收纳袋,收纳袋将粉碎后的玉米棒芯收集,对其进行后续利用。

[0034] 本专利采用的电机、筛网、电动推杆、振动块均为市售,其结构及控制方式为现有技术,说明书中不再赘述。

[0035] 以上实施例仅用以说明本实用新型的技术方案,而非对其限制;尽管参照前述实施例对本实用新型进行了详细的说明,本领域的普通技术人员应当理解:其依然可以对前述各实施例所记载的技术方案进行修改,或者对其中部分技术特征进行等同替换;而这些修改或者替换,并不使相应技术方案的本质的本质脱离本实用新型各实施例技术方案的精神和范围。

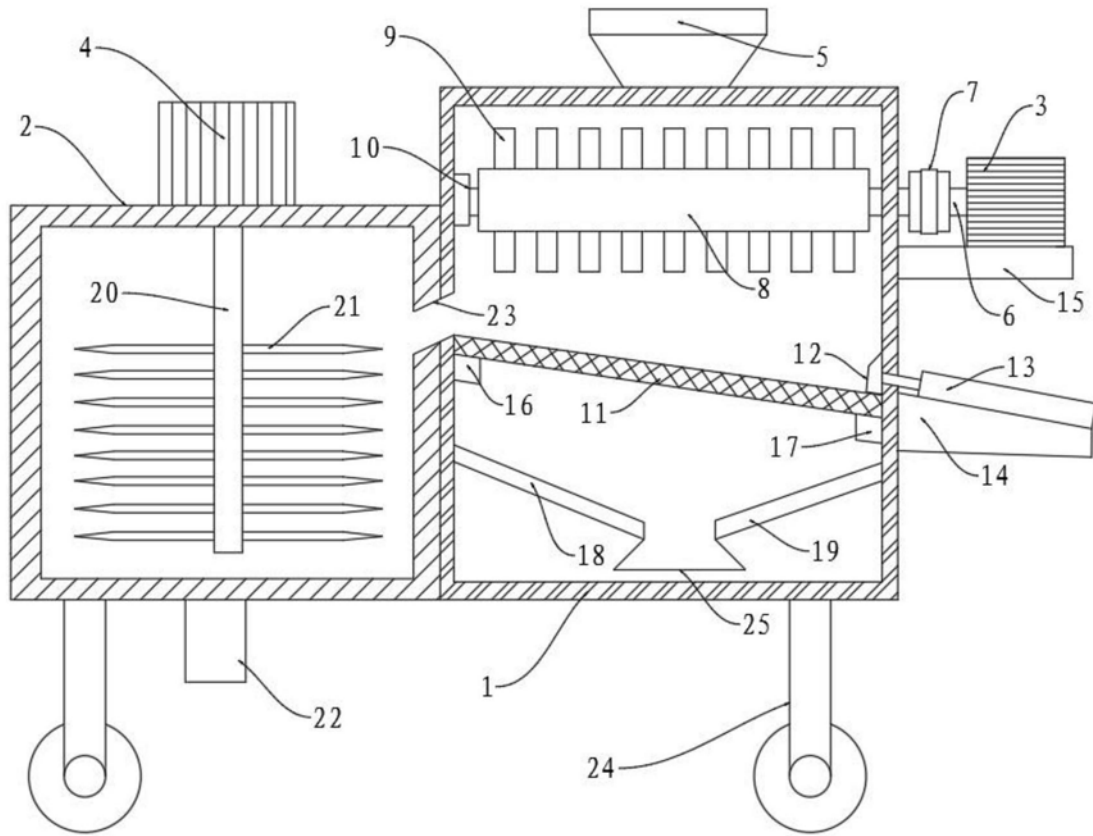


图1

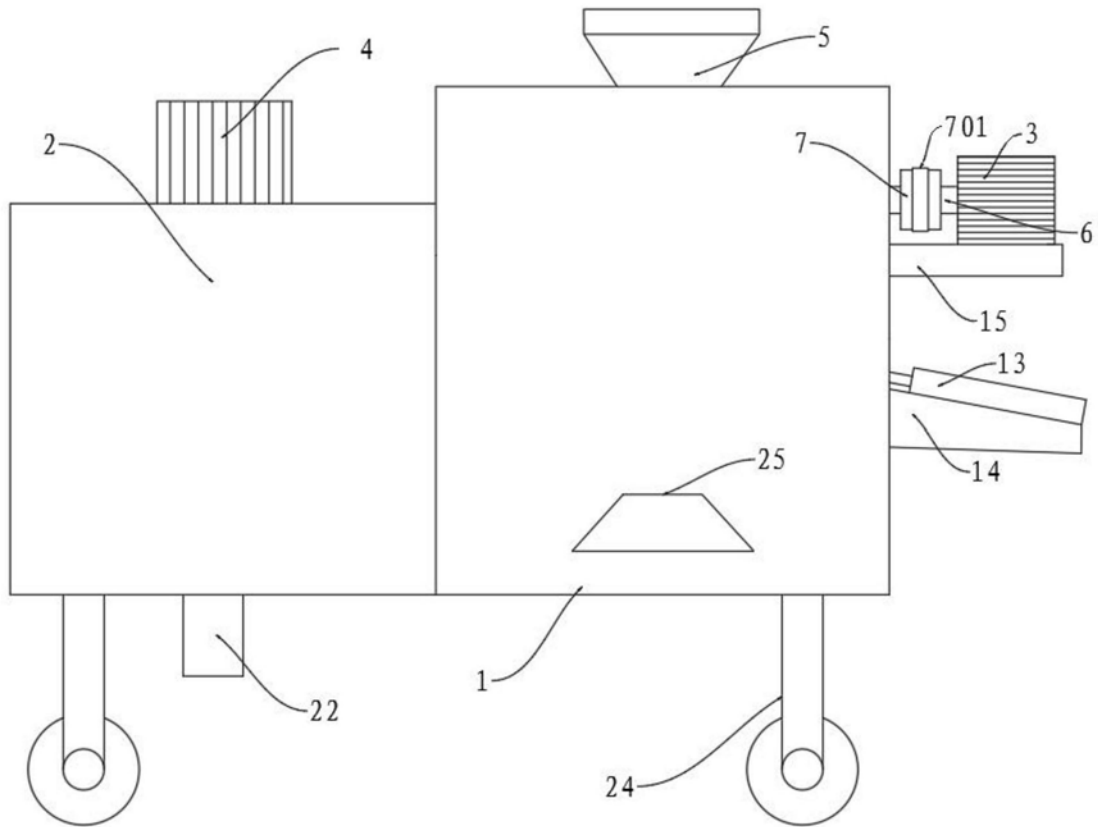


图2

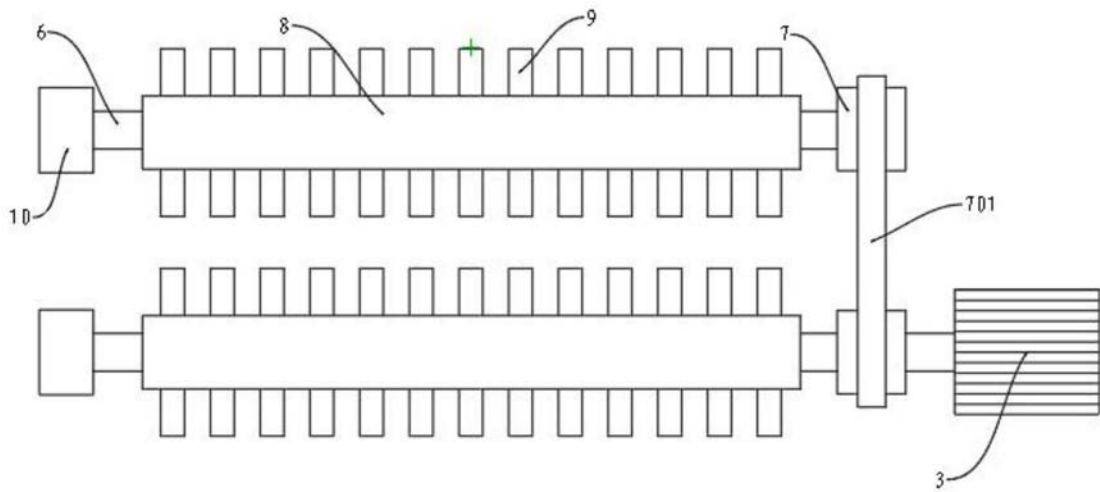


图3