



(12) 实用新型专利

(10) 授权公告号 CN 203274320 U

(45) 授权公告日 2013. 11. 06

(21) 申请号 201320222909. 2

(22) 申请日 2013. 04. 27

(73) 专利权人 嘉兴市秀洲区星阳可再生能源研
究所

地址 314000 浙江省嘉兴市秀洲区洪合镇洪
昌路 473 号洪合镇企业服务中心

(72) 发明人 王星火

(74) 专利代理机构 杭州天欣专利事务所 33209
代理人 魏美贞

(51) Int. Cl.

F24J 2/46 (2006. 01)

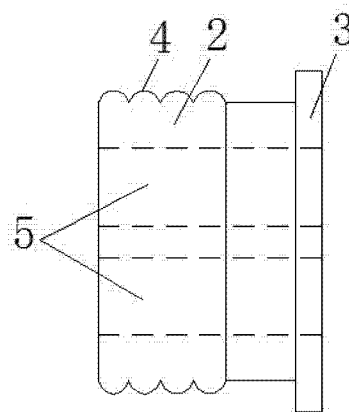
权利要求书1页 说明书2页 附图2页

(54) 实用新型名称

一种太阳能真空集热管硅胶密封塞

(57) 摘要

本实用新型涉及一种太阳能真空集热管硅胶密封塞。本实用新型包括塞体,其特征在于:在所述的塞体的轴向上开有两个贯穿塞体的通孔。本实用新型结构设计合理,成本较低,能够实现真空管管内水的强制循环、有效提高太阳能真空集热管集热效率和防止积污。



1. 一种太阳能真空集热管硅胶密封塞,包括塞体,其特征在于:在所述的塞体的轴向上开有两个贯穿塞体的通孔。

2. 根据权利要求1所述的太阳能真空集热管硅胶密封塞,其特征在于:所述的两个通孔平行设置。

3. 根据权利要求2所述的太阳能真空集热管硅胶密封塞,其特征在于:所述的两个通孔均偏离塞体的中轴线。

4. 根据权利要求2所述的太阳能真空集热管硅胶密封塞,其特征在于:所述的两个通孔的半径相同。

5. 根据权利要求1所述的太阳能真空集热管硅胶密封塞,其特征在于:所述的塞体由密封体和盖体组成,密封体和盖体一体成型,在密封体的外周壁上设有密封环。

一种太阳能真空集热管硅胶密封塞

技术领域

[0001] 本实用新型涉及一种太阳能真空集热管硅胶密封塞。

背景技术

[0002] 现有太阳能真空集热管,在组成太阳能集热器或太阳能热水器的时候,也要用硅胶密封圈或硅胶密封塞,但是无论用硅胶密封圈或硅胶密封塞,其真空管管口开口都只有一个,无法实现真空管内的强制水循环,真空管内的水只能进行微循环,而且容易沉淀污物。

实用新型内容

[0003] 本实用新型所要解决的技术问题是克服现有技术中所存在的上述不足,而提供一种结构设计合理的太阳能真空集热管硅胶密封塞,成本较低,能够实现真空管管内水的强制循环、有效提高太阳能真空集热管集热效率和防止积污。

[0004] 本实用新型解决上述技术问题采用的技术方案是:一种太阳能真空集热管硅胶密封塞,包括塞体,其特征在于:在所述的塞体的轴向上开有两个贯穿塞体的通孔。

[0005] 本实用新型所述的两个通孔平行设置。

[0006] 本实用新型所述的两个通孔均偏离塞体的中轴线。

[0007] 本实用新型所述的两个通孔的半径相同。

[0008] 本实用新型所述的塞体由密封体和盖体组成,密封体和盖体一体成型,在密封体的外周壁上设有密封环。

[0009] 本实用新型与现有技术相比,具有如下优点和效果:两个通孔用于安装两支金属进出水管,这样每支太阳能真空集热管可安装一长一短两支金属进出水管,有如下优点:1、可以实现太阳能真空集热管内强制循环,提高太阳能真空集热管集热效率;2、可以将太阳能真空集热管内的热水通过管内金属管吸取出来利用掉,增加热水利用量;3、避免太阳能真空集热管内污物沉淀积累。

附图说明

[0010] 图1为本实用新型实施例的正视结构示意图。

[0011] 图2为本实用新型实施例的背视结构示意图。

[0012] 图3为本实用新型实施例的左视结构示意图。

[0013] 图4为本实用新型实施例安装在太阳能真空集热管的示意图。

具体实施方式

[0014] 下面结合附图并通过实施例对本实用新型作进一步说明。

[0015] 参见图1~图4,本实用新型实施例包括用硅胶制成的塞体1,塞体1由密封体2和盖体3组成,密封体2和盖体3一体成型固定,在密封体2的外周壁上设有密封环4,密封

环 4 使密封体 2 对太阳能真空集热管 6 的密封效果更好,盖体 3 方便塞体 1 的安装。盖体 3 的半径大于密封体 2 的半径,更方便塞体 1 的安装。

[0016] 在塞体 1 的轴向上开有两个贯穿塞体 1 的通孔 5,用于安装两支金属进出水管,这样每支太阳能真空集热管 6 可安装一长一短两支金属进出水管,有如下优点:1、可以实现太阳能真空集热管 6 内强制循环,提高太阳能真空集热管 6 集热效率;2、可以将太阳能真空集热管 6 内的热水通过管内金属管吸取出来利用掉,增加热水利用量;3、避免太阳能真空集热管 6 内污物沉淀积累。

[0017] 两个通孔 5 平行设置,两个通孔 5 均偏离塞体 1 的中轴线,这样可使安装两支金属进出水管更加方便。两个通孔 5 的半径相同,方便加工。

[0018] 首先在塞体 1 上安装第一金属水管 7 和第二金属水管 8,然后再将装有第一金属水管 7 和第二金属水管 8 的密封塞塞入太阳能真空集热管 6 的口子上,组成一个带有进出水管的集热管,两支或两支以上该集热管,用水管连接,可以组成任意管数的太阳能集热器。

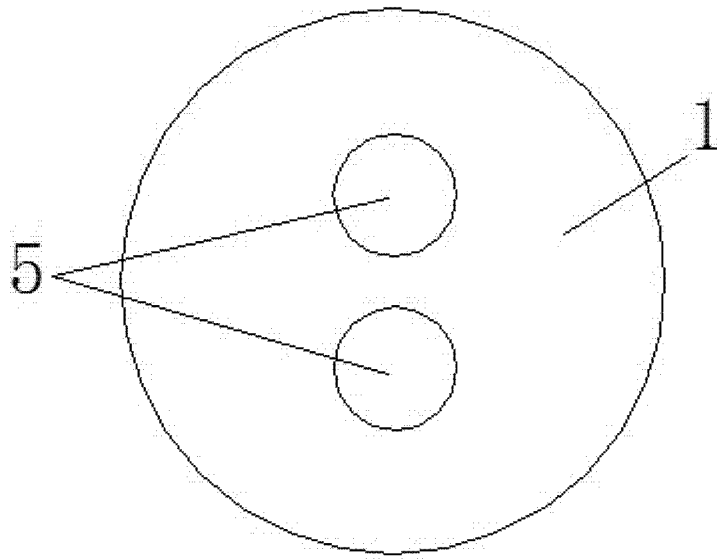


图 1

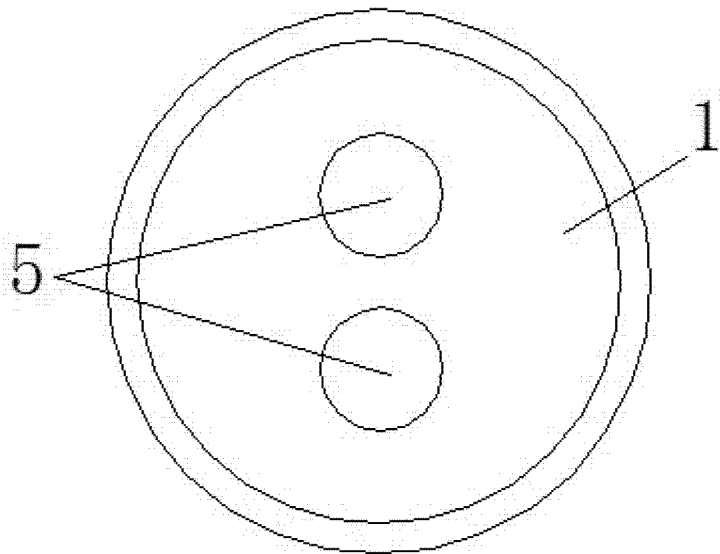


图 2

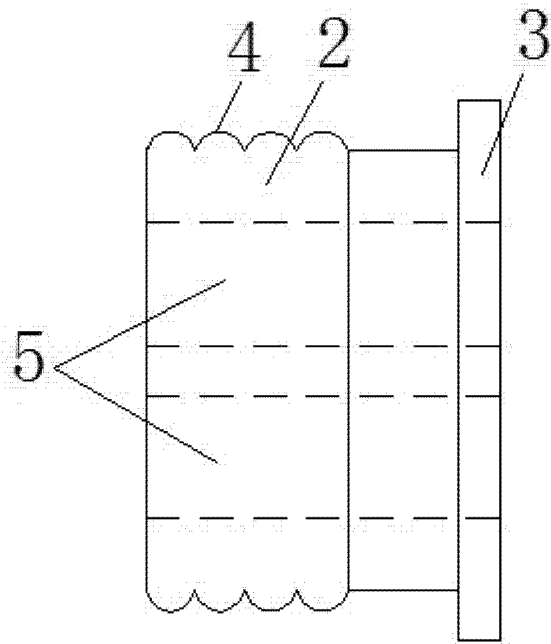


图 3

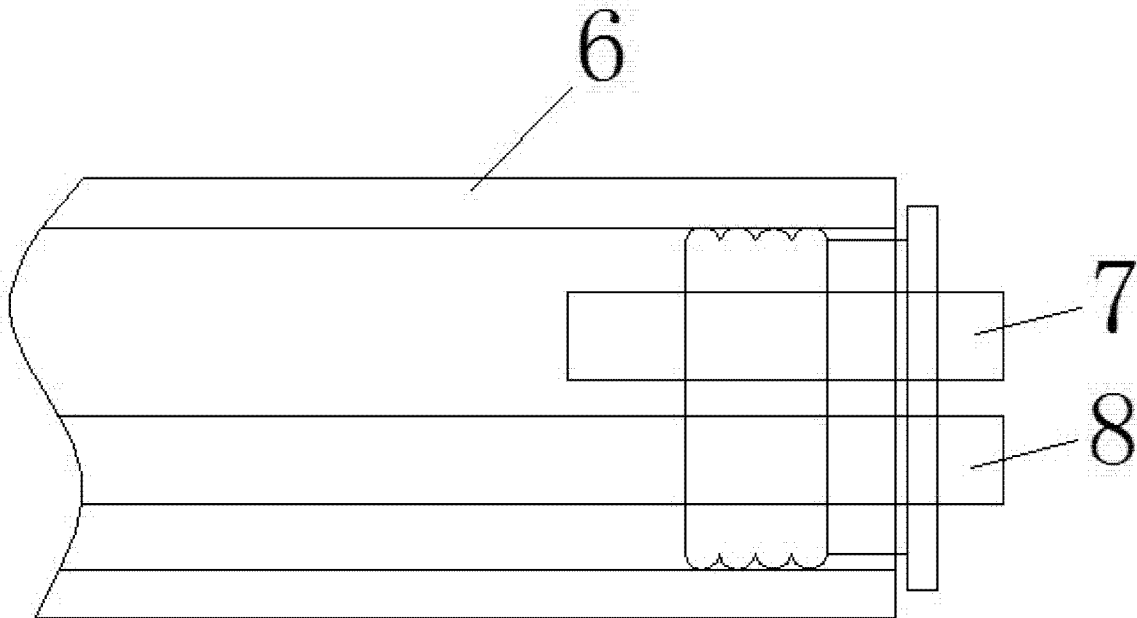


图 4