



(12) **PATENT**

(19) NO

(11) **315499**

(13) B1

(51) Int Cl⁷

A 62 C 35/68, 39/00

Patentstyret

(21) Søknadsnr	19982548	(86) Int. inng. dag og søknadsnummer	
(22) Inng. dag	1998.06.04	(85) Videreføringsdag	
(24) Løpedag	1998.06.04	(30) Prioritet	1997.06.05, DE, 19723556
(41) Alm. tilgj.	1998.12.07		
(45) Meddelt dato	2003.09.15		

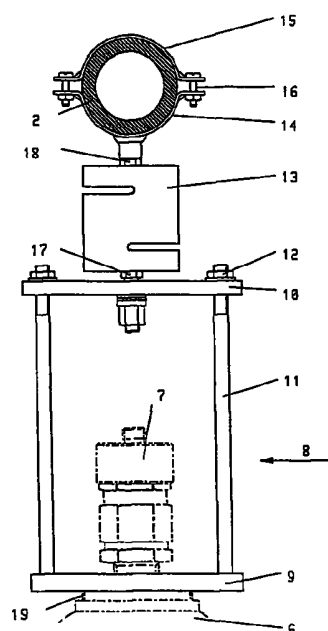
(71) Patenthaver	Total Walther GmbH Feuerschutz und Sicherheit, Waltherstrasse 51, D-51069 Köln, DE
(72) Oppfinner	Hans Georg Reddig, D-51069 Köln, DE Matthias Hennecke, D-51766 Engelskirchen, DE Herbert Schaefers, D-51491 Overath, DE Karl Kötter, D-51503 Rösrath, DE
(74) Fullmektig	J.K. Thorsens Patentbureau AS, 0134 Oslo

(54) Benevnelse **Flaskebatteri for brannslukningsanlegg**

(56) Anførte publikasjoner CH 183251, US 5591943

(57) Sammendrag

Et flaskebatteri for et brannslukningsanlegg oppviser gassflasker (6) for høytrykkslukkegass. Gassflaskene (6) er hver med en veieinnretning (13) som styringsmessig er forbundet med en brannmeldesentral opphengt i samlerør (2) som forbinder gassflaskene med slukkeventilene. Samlerørene (2) er anbragt på stendere (4,5) og er forbundet med flaskeventilene (7) via slanger. Det skjer med enkle midler en meget nøyaktig veiing av det foreliggende slukkemiddelforråd, og det tilsvarende måleresultatet kan overføres til sentralen.



Foreliggende oppfinnelse angår et flaskebatteri for et brannslukningsanlegg, med høytrykks-slukkegass som er fylt i gassflasker og som fra ventiler på gassflaskene føres til samlerør, idet gassflaskene henger i veieinnretninger som er opphengt i det minste i et samlerør, som holdes av stendere.

5

I slike flaskebatterier er gassflaskene enten plassert på gulvet eller festet til en vegg ved hjelp av festeinnretninger. Samlerøret er festet til en særskilt holder. Det kreves således separate innretninger bestående av flere deler for holding av gassflaskene og samlerøret. De kjente innretninger er meget omstendelige og kompliserte å fremstille og

10 montere.

Slukkemiddelforrådet i gassflaskene i et høytrykks gasslukkeanlegg må stadig kontrolleres, for at brannslukningsanlegget alltid skal være klart til bruk. En veieinnretning angir tapet av slukkemiddel til en brannmeldesentral når tapet overstiger en

15 forutbestemt grenseverdi.

CH 183251 beskriver et flaskebatteri med en veieinnretning, for et brannsluknings-system. Flere gassflasker som inneholder slukkegass er opphengt i et samlerør via hver sin veieinnretning. Forbindelsesledningen mellom hver gassflaske og samlerøret danner

20 en del av veieinnretningen, slik at deformasjon av forbindelsesledningen som følge av belastning med gassflasken overføres til en vektangivelsesinnretning. Vektangivelsesinnretningen muliggjør en optisk visning av svinnet som krever avlesning av en person.

US 5591943 beskriver en elektronisk veieinnretning, i hvilken en gjenstand som skal

25 veies opphenges i en nedre hake, som henger i en øvre hake over veieinnretningen. Veieinnretningen benyttes til veiing og ikke til overvåking av innholdet i gassflasker.

Oppgaven som ligger til grunn for oppfinnelsen er å unngå ulempen ved kjente anlegg og å forbedre kontrollen av slukkemiddelforrådet og samtidig å øke sikkerheten i

30 anlegget.

Den oppgaven løses ved at gassflaskene er tilkoblet en brannmeldesentral og samlerørene fører til slukkeventiler, og at gassflaskene er opphengt i veieinnretningene via festeinnretninger, mens ventilene er forbundet med samlerøret via slanger.

35

Med disse forholdsregler veies den faktiske vekten av gassflaskene kontrollert og vekten

overføres til en analyseenhet. Med denne analyseenheten, som er tilkoblet brannmeldesentralen, kan den faktiske vekten eller det faktiske tapet av fyllingene i de enkelte gassflasker bestemmes. Med analyseenheten er det mulig, uten inngrep i mekanikken slik som tidligere, å variere grensetilfellet av vekttapet.

5

Som veieinnretninger kan benyttes elektroniske veieceller, henholdsvis elektroniske veieceller med strekkklapper. En måletoleranse ved temperatursvingninger gjennom strekkklappene kompenseres for i analyseenheten.

10 Flere detaljer ved oppfinnelsen skal i det følgende beskrives med henvisning til de vedføyde, skjematiske tegninger.

Fig. 1 viser en opphengt gassflaske.

Fig. 2 viser en sideprojeksjon i forhold til fig. 1.

15 Fig. 3 viser en festeinnretning.

Fig. 4 viser et opphengt gassflaskepar.

Fig. 5 viser flere gassflaskepar sett ovenfra.

Fig. 6 viser et holdehode.

Fig. 7 viser en projeksjon i retning A i fig. 6.

20 Fig. 8 viser et festehode.

Fig. 9 viser en projeksjon i retning B i fig. 8.

Fig. 10 viser et snitt etter linjen A - B i fig. 8.

Fig. 1 – 3 viser et flaskebatteri 1 med opphengte gassflasker 6. På et gulv 46 er det
25 oppstilt stendere 4 og 5, som er forbundet med en tverrstav 3. Samlerør 2 ligger på
tverrstaven 3 og er forbundet med denne (ikke vist). Gassflaskene 6 er opphengt i
samlerørene 2. For dette formål er det anordnet en festeinnretning 8. Denne består av
en nedre ringskive 9 med en midtre, gjenget boring, påskrudd på en flaskehals 19 på
gassflasken 6, og en øvre skive 10. Delene 9 og 10 er med avstand forbundet med
30 hverandre ved hjelp av flere skruebolter 11, som er fast forbundet med ringskiven 9.
Den øvre enden av skrueboltene 11 har gjenger, som er ført gjennom borer i den
øvre skiven 10 og sperret ved hjelp av muttere 12. Til den øvre skiven 10 er en
forbindelsesbolt 17 festet med mutter, på hvilken en veieinnretning 13 er anbragt med
sin nedre del. På oversiden av veieinnretningen 13 er festet en holdebolt 18 med
35 mutter, til hvilken en klemringdel 14 som omfatter den nedre delen av samlerøret 2 er
festet. En andre klemringdel 15 omgir samlerøret 2 ovenfra. De to klemringdeler 14, 15

trykkes sammen ved hjelp av skruer 16 med muttere. Derved henger gassflasken 6 på samlerøret 2.

Fig. 4 viser to parvis opphengte gassflasker 6. En stender 5 er oppstilt på gulvet 46, og er på den øvre enden utstyrt med et festehode 31 som er forbundet med samlerøret 2. I dette utførelseseksempel er to veieinnretninger 20 og 21 forbundet med festehodet 31. I hver av disse veieinnretninger 20, 21 henger en gassflaske 6 via en festeinnretning 8.

I fig. 5 er vist tre flaskepar 6/1, 6/2, 6/3, som alle er opphengt i et samlerør 2. For dette er det anordnet to stendere 5, som med sine ender 2a og 2b er forbundet med hvert sitt holdehode 22. Gassflaskene 6a og 6b i et flaskepar 6/1 er opphengt i samlerøret 2 ved hjelp av et festehode 31. For forbindelse mellom ventilene 7 og gassflaskene 6 og samlerøret 2 er det anordnet forbindelsesslanger 44 og 45.

For å gjøre flaskebatteriet 1 større kan mere enn tre gassflaskepar 6/1 opphenges i samlerøret 2. Tilsvarende må det anordnes flere stendere 5 med holdehoder 22. Dessuten kan flere rader av gassflaskepar oppstilles ved siden av hverandre, idet hver rad av gassflaskepar oppviser et samlerør 2.

Holdehodet 22 vist i fig. 6 og 7 består av en underdel 23 og en overdel 24, hvilke er leddforbundet med hverandre via en leddbolt 25. Med en midtre utsparing omgir delene 23 og 24 samlerøret 2, og trykkes sammen ved hjelp av en klemskrue 26 og klembolter 26a og 26b og er derved forbundet med samlerøret 2. Underdelen 23 oppviser et holdeelement 27, med hvilket bærehodet 22 er forbundet med stenderen 5. På en holdeplate 30 på overdelen 24 er ved hjelp av skruer 29 med muttere anbragt en tverrstav 28, med hvilken flere rader av gassflaskepar kan forbindes med hverandre. Tverrstaven 28 kan også benyttes for fastgjøring til en vegg.

Festehodet 31 vist i fig. 8 – 10 består av en underdel 32 og en overdel 33, hvilke er leddforbundet med hverandre via en leddbolt 34. Med en midtre utsparing omgir delene 32 og 33 samlerøret, og trykkes sammen ved hjelp av en klemskrue 35 og klembolter 35a og 35b, og er derved forbundet med samlerøret 2. Underdelen 32 oppviser en forbindelsesdel 38 som er utstyrt med en kanal 39. Denne er med en tapp innført i boringen 40 i samlerøret 2, og er dermed forbundet med samlerøret 2. En krave 47 med en tetningsring 48 bevirker tetning. Forbindelsesdelen 38 er dessuten utstyrt med to tilkoblingsstusser 42 og 43, til hvilke forbindelsesslangene 44 og 45 kan kobles. Til

en bæreplate 36 på overdelen 33 er veieinnretningene 20 og 21 festet ved hjelp av skruer 37.

Når gassflaskene 6 er enkeltvis opphengt, slik som vist i fig. 1, kan det benyttes et feste-
hode med en forbindelsesdel 38 som bare oppviser en tilkoblingsstuss 42.

PATENTKRAV

- 10 1. Flaskebatteri for et brannslukningsanlegg, med høytrykks-slukkegass som er fylt i gassflasker (6) og som fra ventiler (7) på gassflaskene føres til samlerør (2), idet gassflaskene henger i veieinnretninger (13; 20, 21) som er opphengt i det minste i et samlerør (2), som holdes av stendere (4, 5),
karakterisert ved at gassflaskene (6) er tilkoblet en brannmeldesentral og
15 samlerørene (2) fører til slukkeventiler, og at gassflaskene (6) er opphengt i veieinnretningene via en festeinnretning (8), mens ventilene (7) er forbundet med samlerøret (2) via slanger (44, 45).
2. Flaskebatteri som angitt i krav 1,
20 karakterisert ved at festeinnretningen (8) består av en nedre ringskive (9) som er påskrudd på flaskehalsen (19) til gassflasken (6) og en øvre skive (10), hvilke ved hjelp av to eller flere skruebolter (11) er forbundet med hverandre med avstand, idet veieinnretningen (13; 20, 21) er forbundet med skiven (10) og med samlerøret (2).
- 25 3. Flaskebatteri som angitt i krav 1 og 2,
karakterisert ved at hver enkelt gassflaske (6) eller to ved siden av hverandre anordnede gassflasker (6a, 6b) via veieinnretningen (13; 20, 21) er opphengt i det minste i et samlerør (2) ved hjelp av en todelt klemring (14, 15) eller et todelt feste-
hode (31).
- 30 4. Flaskebatteri som angitt kravene 1 – 3,
karakterisert ved at samlerøret (2) på endene (2a, 2b) er utstyrt med et holdehode (22) som bæres av en av stenderne (5).
- 35 5. Flaskebatteri som angitt i krav 4,
karakterisert ved at holdehodet (22) består av leddforbindbare under- og

overdeler (23, 24), hvilke griper om samlerøret (2) og trykkes mot hverandre, og at underdelen (23) er forbundet med stenderen (5) via et holdeelement (27).

6. Flaskebatteri som angitt i kravene 1 – 5,

- 5 k a r a k t e r i s e r t v e d a t s a m l e r ø r e t (2) er utstyrt med i det minste et festehode (31) som består av leddforbindbare under- og overdeler (32, 33), som griper om samlerøret (2) og trykkes mot hverandre, og at en forbindelsesdel (38) som er utstyrt med i det minste en tilkoblingsstuss (42, 43) er tilkoblet en boring (40) i samlerøret (2), fra hvilken forbindelsesdel det forløper en forbindesslange (44, 45) til flaskeventilen (7).

10

7. Flaskebatteri som angitt i krav 6,

k a r a k t e r i s e r t v e d a t v e i e i n n r e t n i n g e n e (20, 21) er forbundet med festehodet (22).

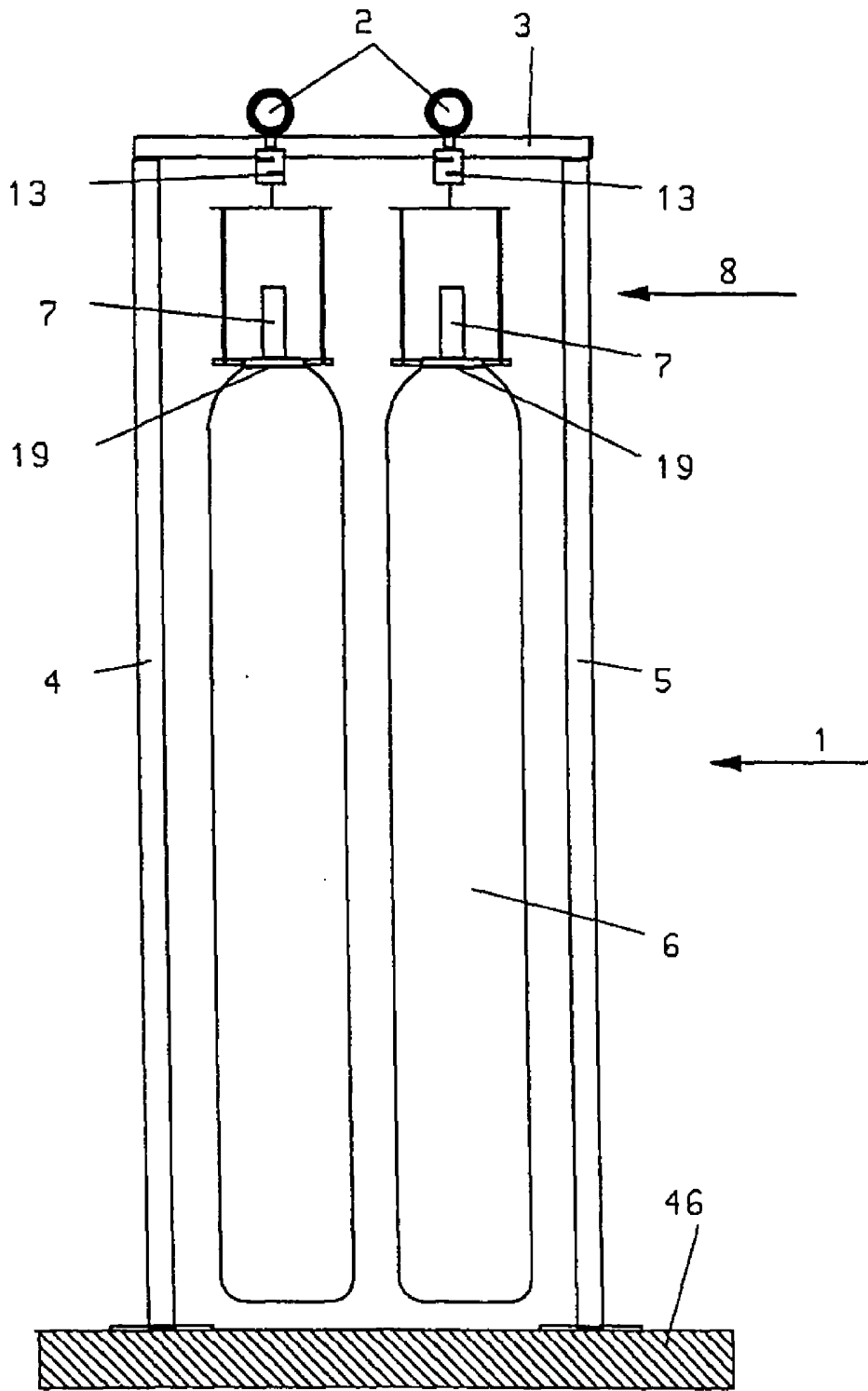


Fig. 1

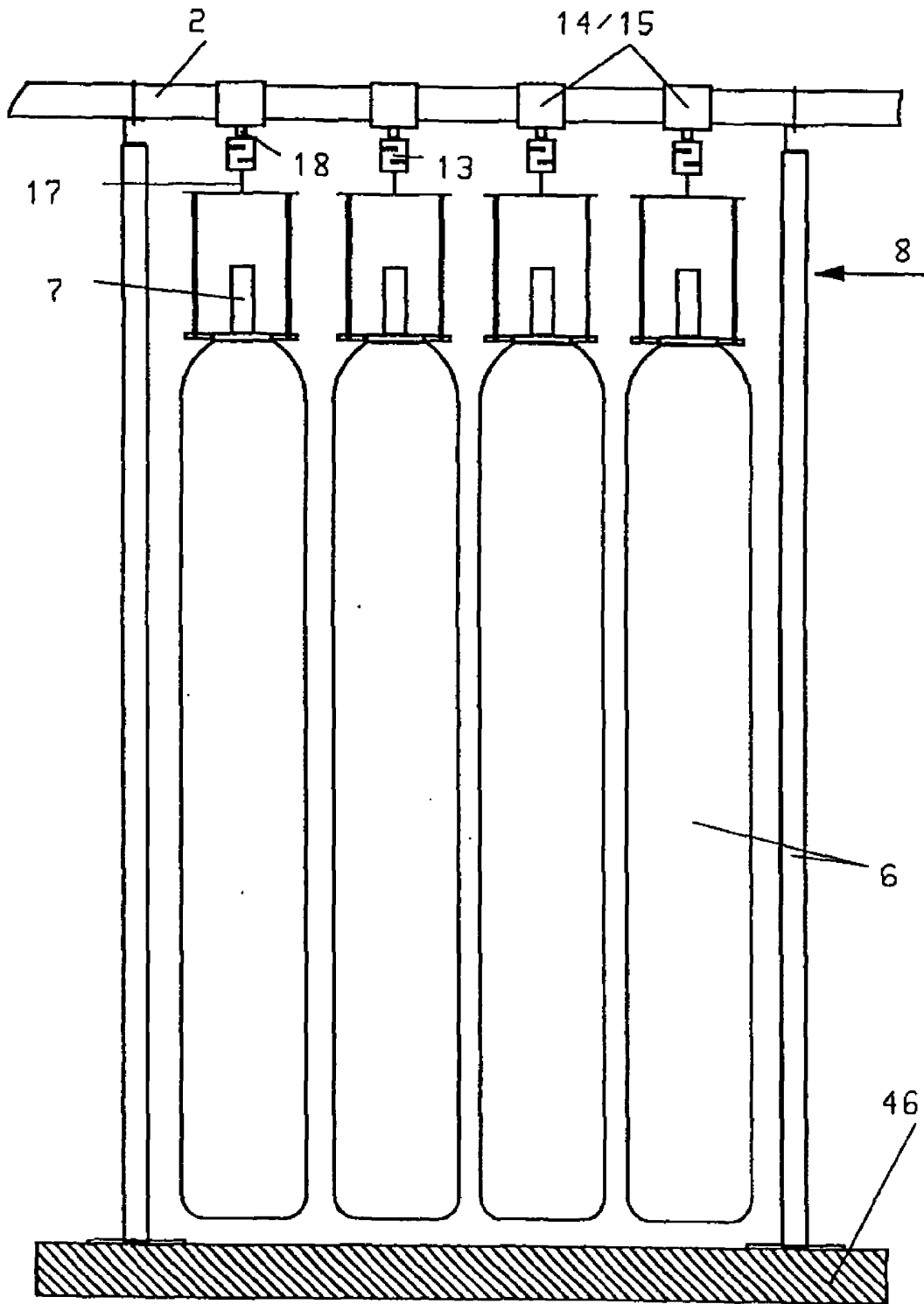


Fig. 2

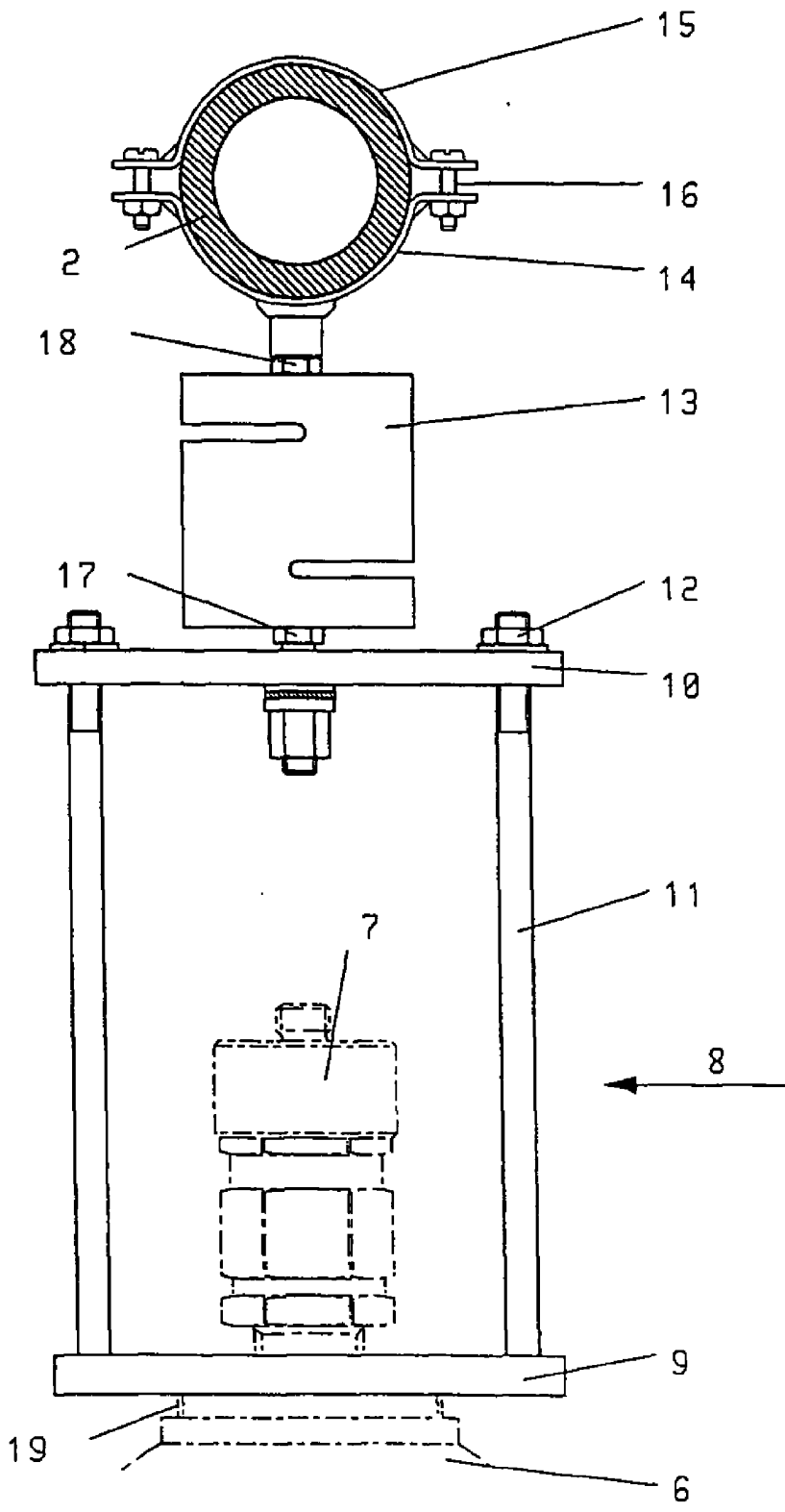


Fig. 3

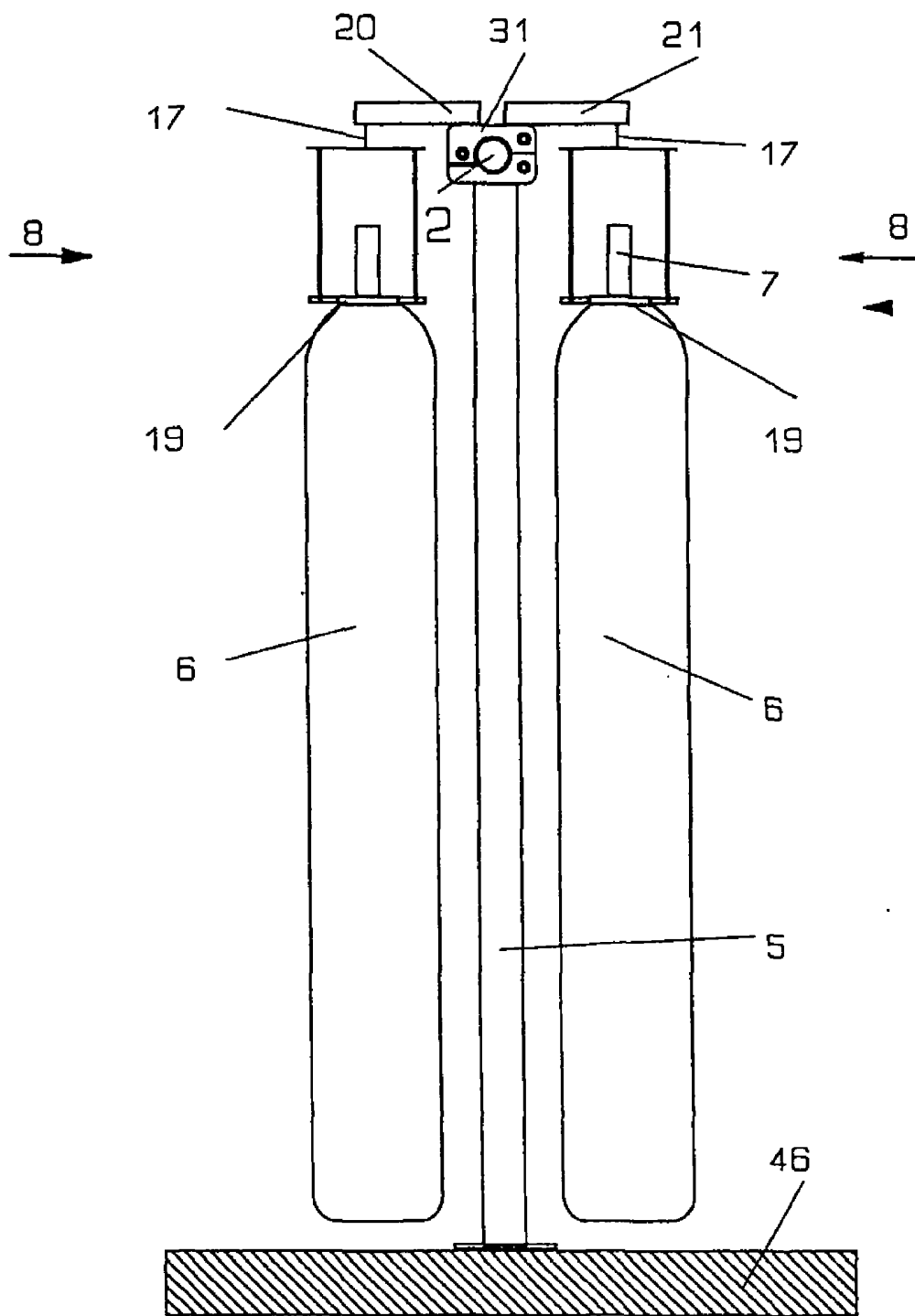


Fig.4

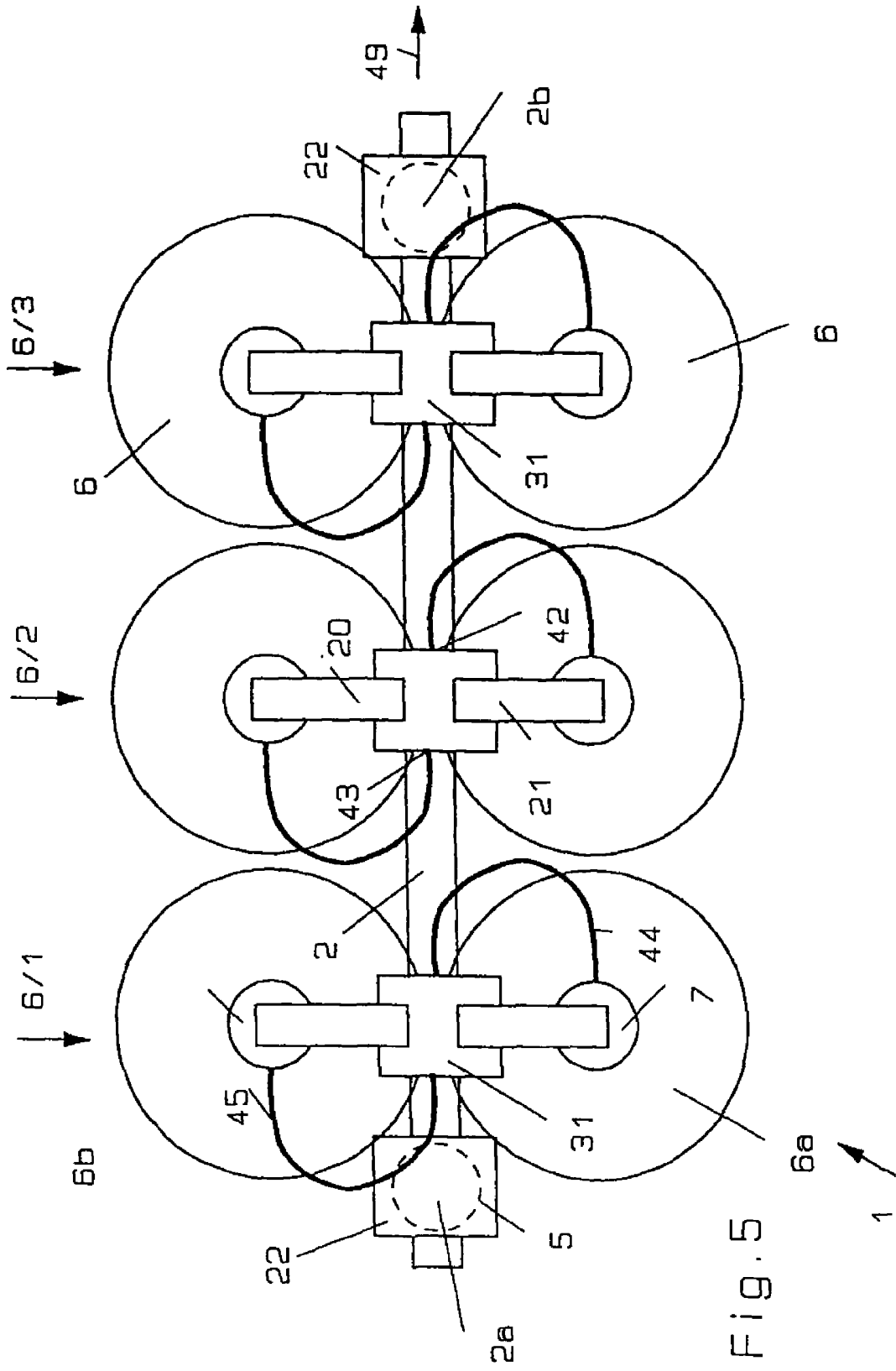


Fig. 5

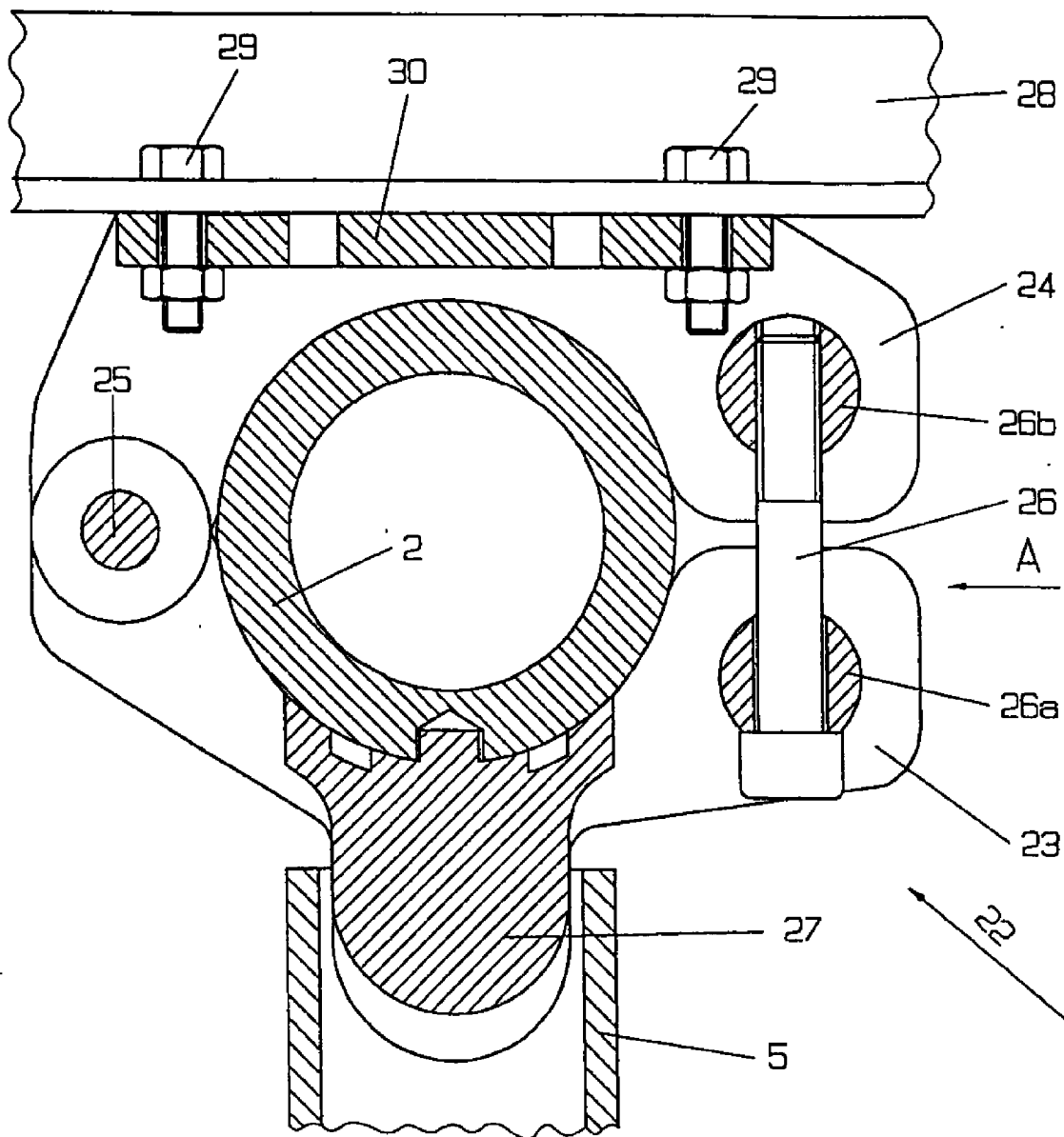


Fig. 6

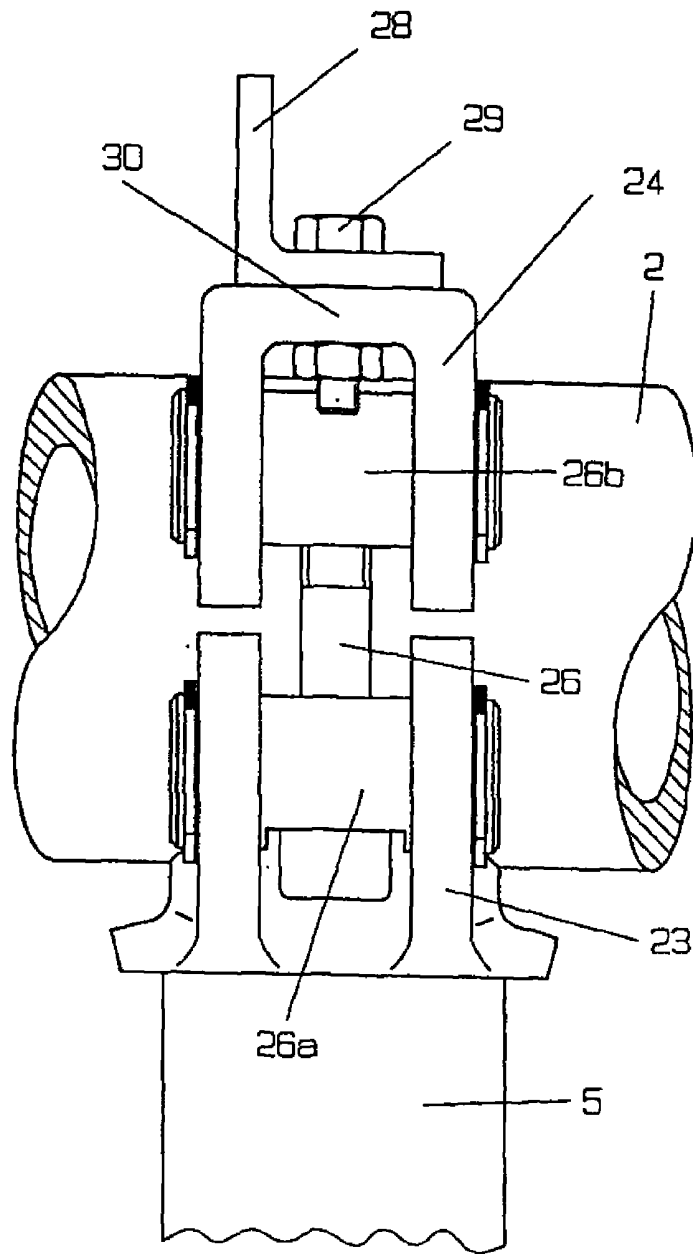


Fig. 7

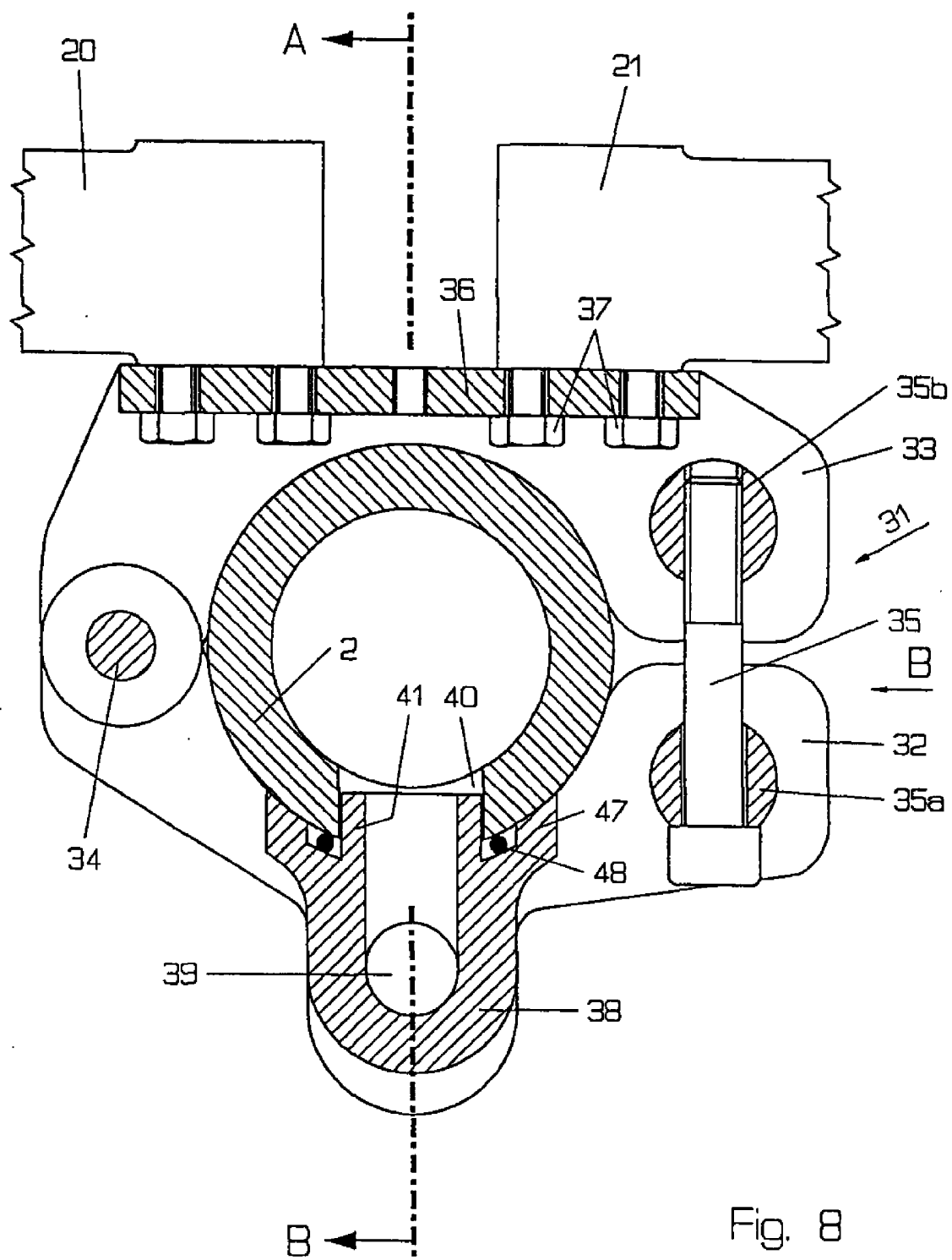


Fig. 8

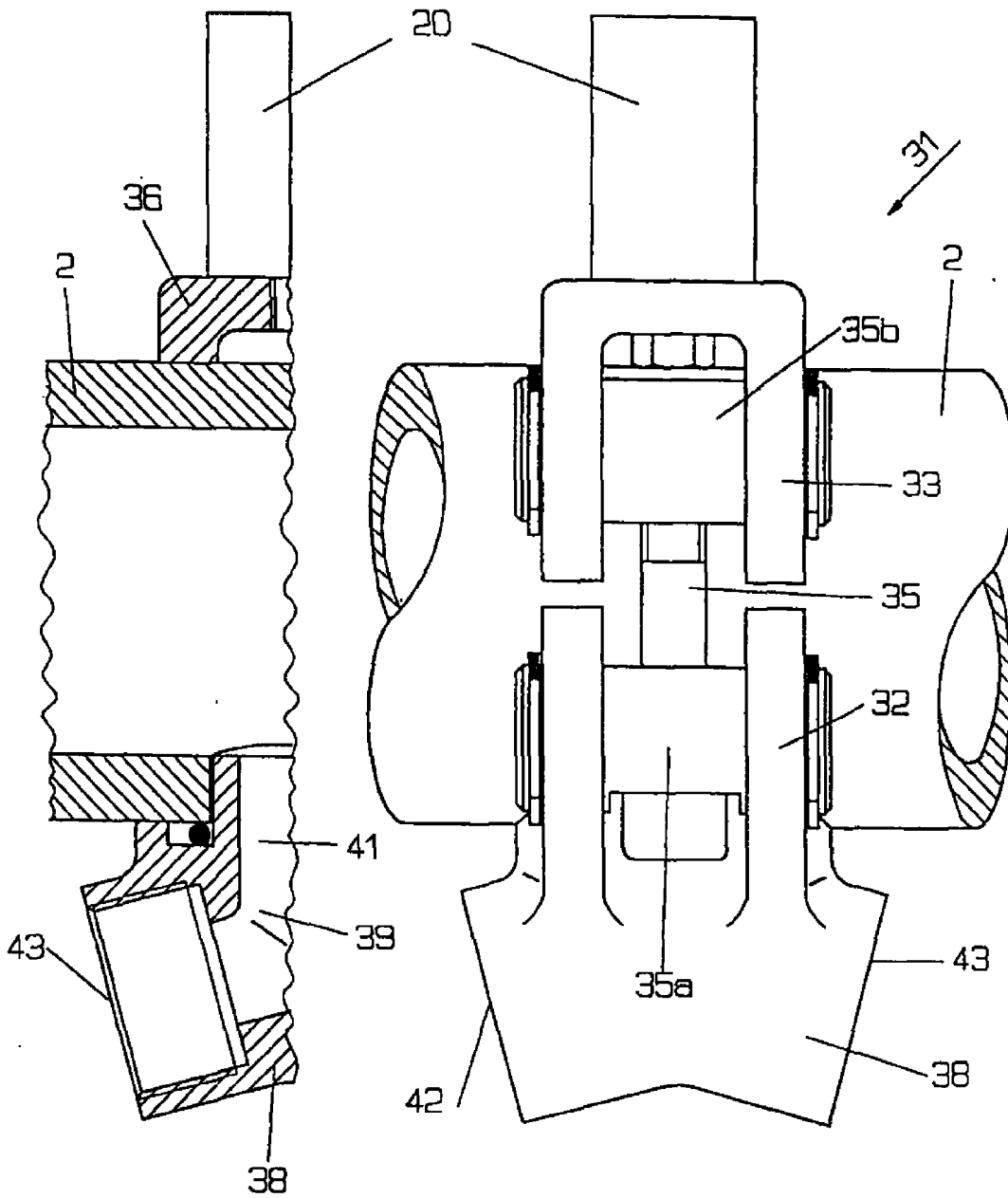


Fig. 10

Fig. 9