



(12)发明专利

(10)授权公告号 CN 104083069 B

(45)授权公告日 2016.10.05

(21)申请号 201410348702.9

A47J 37/04(2006.01)

(22)申请日 2014.07.22

(56)对比文件

(65)同一申请的已公布的文献号

CN 203953276 U, 2014.11.26, 权利要求1-8.

申请公布号 CN 104083069 A

CN 1480091 A, 2004.03.10, 说明书1-4页及图1-7.

(43)申请公布日 2014.10.08

CN 2852887 Y, 2007.01.03, 说明书第1-3页及附图1-5.

(73)专利权人 天津首新科技有限公司

地址 300350 天津市津南区双港镇工业区

丽港园5-1-502

CN 2620196 Y, 2004.06.09, 全文.

CN 2904887 Y, 2007.05.30, 全文.

(72)发明人 金恩哲

CN 2083014 U, 1991.08.21, 全文.

CN 2123959 U, 1992.12.09, 全文.

(74)专利代理机构 北京博雅睿泉专利代理事务所(特殊普通合伙) 11442

US 2004/0188414 A1, 2004.09.30, 全文.

代理人 马佑平 马铁良

审查员 夏旻

(51)Int.Cl.

A47J 27/00(2006.01)

A47J 36/00(2006.01)

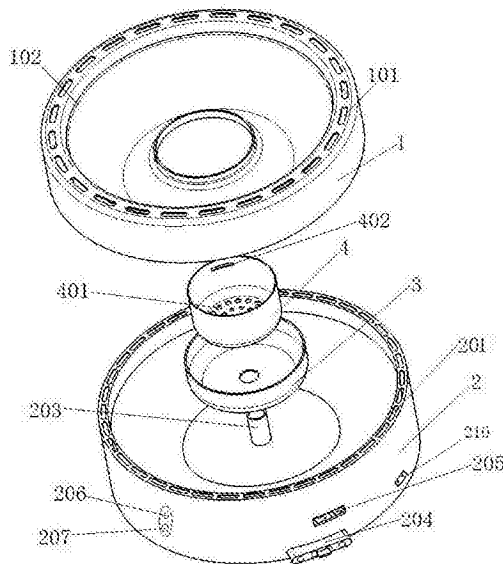
权利要求书1页 说明书5页 附图8页

(54)发明名称

可控的以炭火为热源的多功能组合炉

(57)摘要

一种可控的以炭火为热源的多功能组合炉,它包括能够盛放炭火的底座组件和连接在底座组件上的火锅组件、烧烤组件以及烤煮组件;本发明是基于同一个底座组件的适于户外和家庭聚餐烹饪的组合炉具组合炉,通过不同组件与底座组件的配合分别完成火锅、烧烤和烤煮的烹调操作。本发明不仅结构紧凑实用、携带方便,其功能还非常丰富,一个锅具就能够完成火锅、烧烤和烤煮,极大方便目前较为流行的火锅、烧烤等时尚聚餐方式;本发明能够控制炭火的燃烧速度,方便调节火锅、烧烤和烤煮的火候,利于食物的烹饪;并且木炭是在锅体内置燃烧的,火焰不会外露,安全防护性好,非常适合家庭和户外聚餐使用。



1. 一种可控的以炭火为热源的多功能组合炉,其特征在于,它包括能够盛放炭火的底座组件和连接在底座组件上的火锅组件、烧烤组件以及烤煮组件,所述底座组件包括底座和扣在底座上方的隔热罩以及位于底座和隔热罩之间的酒精盘和炭火盘;

所述底座整体为双层隔热结构,在双层隔热结构的顶部还设有散热孔;所述底座内设有通风机和一端连接通风机的通风管,通风管的另一端穿过位于底座上的酒精盘后,与位于酒精盘内的炭火盘的下底面紧靠在一起,所述炭火盘的下底面设有若干个进风孔,所述位于底座和隔热罩之间的酒精盘和炭火盘为双层结构,所述底座下部设有移动电源接口和可活动卡接在底座内的电池盒,底座的侧壁对称设有用于移动底座的具有把手作用的凹槽结构,所述底座侧壁设有显示灯和兼具通风机开关和调节通风机风速两种功能的调节旋钮,所述底座的下底面均匀排布有若干个通风孔;所述隔热罩具有与底座内侧壁贴合的弧形槽,隔热罩的顶部均匀排布有与底座的散热孔对应的散热孔;所述隔热罩内壁设有用于承载连接烧烤组件和烤煮组件的环形阶梯结构。

2. 如权利要求1所述的可控的以炭火为热源的多功能组合炉,其特征在于,所述火锅组件包括连接罩和火锅锅体,连接罩连接在火锅锅体和底座之间;所述连接罩的上部侧壁均匀排布有散热孔,所述火锅锅体的中部设有一带调节盖的柱体结构,所述柱体结构与底座中的炭火盘位置对应。

3. 如权利要求1所述的可控的以炭火为热源的多功能组合炉,其特征在于,所述烧烤组件包括烤串架和烧烤盘,烤串架和烧烤盘的边缘均与隔热罩内壁的环形阶梯结构接触配合;所述烤串架为V字形圆盘结构,烤串架的边缘具有与烤串架的圆盘结构同轴的环形凹槽,在环形凹槽上均匀排布有若干个漏油孔;烤串架的中部具有与炭火盘位置对应矩形镂空,位于矩形镂空的烤串架上对称排布有若干个用于定位烤串端部的稳定突起;所述烧烤盘为碟形,烧烤盘上均匀排布有若干个开口背离烧烤盘顶部的火焰孔,烧烤盘的边缘也具有与烧烤盘同轴的环形凹槽,在环形凹槽上均匀排布有若干个漏油孔。

4. 如权利要求1所述的可控的以炭火为热源的多功能组合炉,其特征在于,所述烤煮组件包括锅盖与烤煮架,所述烤煮架的边缘与隔热罩内壁的环形阶梯结构接触配合,所述锅盖盖于隔热罩上。

5. 如权利要求1所述的可控的以炭火为热源的多功能组合炉,其特征在于,所述底座的下表面还连接有若干腰圆形结构的支脚。

6. 如权利要求1所述的可控的以炭火为热源的多功能组合炉,其特征在于,所述酒精盘和炭火盘的侧壁均具有便于酒精盘和炭火盘取出和放入的夹持槽。

7. 如权利要求4所述的可控的以炭火为热源的多功能组合炉,其特征在于,所述锅盖的上部通过螺纹紧固件连接有一把手,所述把手端部朝向背离锅盖的边缘。

可控的以炭火为热源的多功能组合炉

技术领域

[0001] 本发明涉及炉具,尤其涉及一种可控的以炭火为热源的多功能组合炉。

背景技术

[0002] 中国具有丰富灿烂的饮食文化,具有代表性的是八大菜系以及种类繁多的烹饪方法;中国饮食文化对食物极其考究,无论是从烹饪方法还是食物的色香味都有很高的要求;中国人在聚餐时尤其注重不同菜肴的搭配组合。

[0003] 目前较为流行与快捷的聚餐方式为火锅和烧烤等,烧烤与火锅往往需要在特定的餐饮店进行,这不适用以家庭或户外为地点的聚餐方式,而餐饮店没有家庭环境的温馨与私密,更没有户外聚餐的放松与自由。

[0004] 以家庭与户外为地点的进行烧烤或火锅的聚餐往往因为缺少工具或其他原因无法实行,尤其是烧烤极易引起火灾等安全问题;因此,研发一种能够居家或户外进行火锅或烧烤,并具有安全保障的炊具,不仅具有很好的市场空间,还迎合了目前中国饮食文化的发展,对丰富国人的饮食文化具有重要意义。

发明内容

[0005] 本发明的目的是提供一种可控的以炭火为热源的多功能组合炉,它具有安全可控、功能丰富、结构紧凑和携带方便的优点。

[0006] 本发明是这样来实现的,它包括能够盛放炭火的底座组件和连接在底座组件上的火锅组件、烧烤组件以及烤煮组件。基于同一个底座组件的组合炉,可以通过不同的组合分别完成火锅、烧烤和烤煮的烹调操作。

[0007] 其中,本申请的底座组件以炭火为热源,对各个组件进行供热,所述底座组件包括底座和扣在底座上方的隔热罩以及位于底座和隔热罩之间的酒精盘和炭火盘;

[0008] 所述底座整体为双层隔热结构,在双层隔热结构的顶部还设有散热孔,所述底座整体为双层隔热结构,不仅能防止外层过热引起的烫伤,且双层隔热结构中间有足够的空间安装通风机和电子部件,防止高温引起的电器部件故障;所述底座内设有通风机和一端连接通风机的通风管,通风管的另一端穿过位于底座上的酒精盘后,其端部紧靠位于酒精盘内的炭火盘的下底面,这样底座和隔热罩之间的酒精盘和炭火盘为双层结构,将其分开设计不仅方便点火,而且能防止炭火热量扩散。

[0009] 所述炭火盘的下底面设有若干个进风孔;所述底座下部设有移动电源接口和可活动卡接在底座内的电池盒,底座的侧壁对称设有用于移动底座的具有把手作用的凹槽结构,所述底座侧壁设有显示灯和兼具通风机关和调节通风机风速两种功能的调节旋钮,所述底座的下底面均匀排布有若干个通风孔;

[0010] 所述隔热罩具有与底座内侧壁贴合的弧形槽,隔热罩的顶部均匀排布有与底座的散热孔对应的散热孔;所述隔热罩内壁设有用于承载连接烧烤组件和烤煮组件的环形阶梯结构。

[0011] 其中,火锅组件与底座组件配合,完成火锅的食物烹调;所述火锅组件包括连接罩和火锅锅体,连接罩连接在火锅锅体和底座之间;所述连接罩的上部侧壁均匀排布有散热孔,所述火锅锅体的中部设有一带调节盖的柱体结构,所述柱体结构与底座中的炭火盘位置对应。

[0012] 其中,烧烤组件与底座组件配合,完成食物的烧烤烹调;所述烧烤组件包括烤串架和烧烤盘,烤串架和烧烤盘的边缘均与隔热罩内壁的环形阶梯结构接触配合;

[0013] 所述烤串架为V字形圆盘结构,烤串架的边缘具有与烤串架的圆盘结构同轴的环形凹槽,在环形凹槽上均匀排布有若干个漏油孔;烤串架的中部具有与炭火盘位置对应矩形镂空,位于矩形镂空的烤串架上对称排布有若干个用于定位烤串端部的稳定突起;

[0014] 所述烧烤盘为碟形,烧烤盘上均匀排布有若干个开口背离烧烤盘顶部的火焰孔,烧烤盘的边缘也具有与烧烤盘同轴的环形凹槽,在环形凹槽上均匀排布有若干个漏油孔。

[0015] 其中,烤煮组件与底座组件配合,完成食物的烤煮烹调;所述烤煮组件包括锅盖与烤煮架,所述烤煮架的边缘与隔热罩内壁的环形阶梯结构接触配合,所述锅盖盖于隔热罩上。

[0016] 优选的结构是:所述底座的下表面还连接有若干腰圆形结构的支脚。此支脚使底座的下表面与组合锅的承载面之间留有一定的空隙,这样有利于空气经通风孔流动进入。

[0017] 优选的结构是:所述酒精盘和炭火盘的侧壁均具有便于酒精盘和炭火盘取出和放入的夹持槽;夹持槽的设计是为了添加酒精或木炭时快速方便地取出酒精盘或炭火盘,只要通过条状的工具插入夹持槽,即可取出酒精盘或炭火盘,不需要特定的工具;这在户外操作时尤其重要。

[0018] 优选的结构是:所述锅盖的上部通过螺纹紧固件连接有一把手,所述把手端部朝向背离锅盖的边缘;把手设计使得组合锅的整体更加紧凑美观。

[0019] 优选的结构是:所述位于底座和隔热罩之间的酒精盘和炭火盘为双层结构,将其分开设计不仅方便点火,而且能防止炭火热量扩散。

[0020] 优选的结构是:所述底座整体为双层隔热结构,不仅能防止外层过热引起的烫伤,且双层隔热结构中间有足够的空间安装通风机和电子部件,防止高温引起的电器部件故障。

[0021] 优选的结构是:所述底座下部设有移动电源接口,在电池电量用尽的情况下,可以将电池盒旁的移动电源接口与手机接口相连接供电使用。这种设计使得产品使用更加便捷。

[0022] 本发明的有益效果为:本发明不仅结构紧凑实用、携带方便,其功能还非常丰富,一个炉具就能够完成火锅、烧烤和烤煮,极大方便目前较为流行的火锅、烧烤等时尚聚餐方式;本发明能够控制炭火的燃烧速度,方便调节火锅、烧烤和烤煮的火候,利于食物的烹饪;并且木炭是在炉体内置燃烧的,火焰不会外露,安全防护性好,非常适合家庭和户外聚餐使用。

附图说明

[0023] 图1为本发明底座组件的结构爆炸图。

[0024] 图2为本发明底座组件的结构装配图。

- [0025] 图3为本发明底座组件的结构透视图。
- [0026] 图4为本发明火锅组件与底座组件的连接结构装配图。
- [0027] 图5为本发明底座组件与烤串架的连接结构爆炸图。
- [0028] 图6为本发明底座组件与烤串架的连接结构装配图。
- [0029] 图7为本发明底座组件与烧烤盘的连接结构爆炸图。
- [0030] 图8为本发明底座组件与烧烤盘的连接结构装配图。
- [0031] 图9为本发明底座组件与烤煮组件的连接结构装配图。
- [0032] 在图中,1、隔热罩 2、底座 3、酒精盘 4、炭火盘 5、连接罩 6、火锅锅体 7、烤串架 8、烧烤盘 9、烤煮架 10、锅盖 11、把手。

具体实施方式

[0033] 下面结合附图对本发明的具体实施方式作进一步说明。

[0034] 本发明是这样来实现的,一种具有火锅、烧烤和烤煮功能的适于户外和家庭聚餐烹饪的组合炉具,它包括能够盛放炭火的底座组件和连接在底座组件上的火锅组件、烧烤组件以及烤煮组件。

[0035] 如图1、图2和图3所示,所述底座组件包括底座2和扣在底座2上方的隔热罩1以及位于底座2和隔热罩1之间的酒精盘3和炭火盘4;

[0036] 所述底座2整体为双层隔热结构,在双层隔热结构的顶部还设有散热孔201;所述底座2内设有通风机202和一端连接通风机202的通风管203,通风管203的另一端穿过位于底座2上的酒精盘3后,其端部紧靠位于酒精盘3内的炭火盘4的下底面,所述炭火盘4的下底面设有若干个进风孔401;所述底座2下部设有移动电源接口210和可活动卡接在底座内的电池盒204,底座2的侧壁对称设有用于移动底座的具有把手作用的凹槽结构205,所述底座2侧壁设有显示通风机202工作状态的显示灯206以及对通风机202实现启动、关闭和风速调节的旋钮207,所述底座2的下底面均匀排布有若干个通风孔208;所述底座2的下表面还连接有若干腰圆形结构的支脚209,这为通风孔208进风留下了空间。所述酒精盘3和炭火盘4的侧壁均具有便于酒精盘3和炭火盘4取出和放入的夹持槽,如炭火盘4的夹持槽402;当然根据实际产品的制造,可以将支脚209设计为可拆卸的塑料。

[0037] 所述隔热罩1具有与底座2内侧壁贴合的弧形槽,隔热罩1的顶部均匀排布有与底座2的散热孔201对应的散热孔101;所述隔热罩1内壁设有用于承载连接烧烤组件和烤煮组件的环形阶梯结构102。

[0038] 此底座组件是整个组合炉的基础,其操作和使用过程如下:使用者先将固体酒精放到酒精盘3内,然后将酒精盘3对准通风管203安放.点燃固体酒精块后,将盛有木炭的炭火盘4放到酒精盘3内,通过固体酒精引燃炭火盘4内的木炭;最后将隔热罩1扣在底座2上。同时通过开关旋钮207启动通风机202,并通过调节旋钮207调节通风机202的转速,以控制通风管203的通风风速,且通风管203直接将空气经进风孔401输送到炭火盘4,由位于电池盒204内的电池或移动电源接口210连接外电源为通风机202供电;当木炭被点着时,通过控制通风风速以调节木炭燃烧的速度,这样就控制了烧烤、火锅和烤煮的火候。在底座组件上放置火锅组件、烧烤组件或烤煮组件,即把木炭内置在锅体内部燃烧,火焰不会外露,安全可靠。在需要移动底座组件时,双手扣住凹槽结构205即可;在需要增加固体酒精时,只需要

使用简单的工具插入炭火盘4旁的夹持槽402取出炭火盘4即可在酒精盘3内添加酒精块;在需要添加木炭时,只需要用简单工具取下火锅锅体或烧烤盘或锅盖即可在炭火盘4内添加木炭。

[0039] 此底座组件采用底座2和隔热罩1分体式设计,防止了烫伤,并且底座2采用双层隔热结构,两层隔热结构之间又有散热孔201进行散热,配合隔热罩1上的散热孔101能够很好地将底座组件内壁的热量散发出去,可有效防止烫伤。

[0040] 所述底座组件中酒精盘3和炭火盘4为上下两层结构,将其分开设计不仅方便点火,而且能防止炭火热量扩散。

[0041] 火锅组件配合上述的底座组件可完成火锅的烹调操作,如图4所示,所述火锅组件包括连接罩5和火锅锅体6,连接罩5连接在火锅锅体6和底座2之间;所述连接罩5的上部侧壁均匀排布有散热孔501,所述火锅锅体6的中部设有一带盖602的柱体结构601,所述柱体结构601与底座中的炭火盘4位置对应。

[0042] 将火锅组件如图4所示安装在底座组件上后,连接罩5支撑火锅锅体6,连接罩5上的散热孔501一方面用于底座组件内的空气流动排出,另一方面散发连接罩5的热量,防止连接罩5过热引起烫伤;通过炭火盘4内燃烧的炭火加热火锅锅体6内的食物;火锅锅体6设计的带调节盖602的柱体结构601,它符合中国火锅文化的外形特点,调节盖602可以调节风口的大小,从而控制炭火热量的散发,利于对火锅锅体6的加热。

[0043] 烧烤组件配合上述的底座组件可完成火锅的烹调操作,如图5、图6、图7和图8所示,所述烧烤组件包括烤串架7和烧烤盘8,烤串架7和烧烤盘8的边缘均与隔热罩1内壁的环形阶梯结构102接触配合;

[0044] 所述烤串架7为V字形圆盘结构,烤串架7的边缘具有与烤串架7的圆盘结构同轴的环形凹槽704,在环形凹槽704上均匀排布有若干个漏油孔703;烤串架7的中部具有与炭火盘4位置对应的矩形镂空702,位于矩形镂空702的烤串架7上对称排布有若干个用于定位烤串端部的稳定突起701,当然这些稳定突起701可以根据实际生产的需要,在烤串架7上压制成波浪状,也可以是平的。烤串架7用于烧烤串制的食物,将烤串的签子的两端通过稳定突起701防止下滑,然后在隔热罩1的弧形槽内添加少量的水;烤串架在烤串的同时还可在烤串架7的环形凹槽704内侧周围烤蘑菇等蔬菜。由于预先放置的水,隔热罩1的温度很低,油脂不会受热引起油烟,环保安全。

[0045] 所述烧烤盘8为碟形,烧烤盘8上均匀排布有若干个开口背离烧烤盘顶部的火焰孔801,烧烤盘8的边缘也具有与烧烤盘8同轴的环形凹槽802,在环形凹槽802上均匀排布有若干个漏油孔803。烧烤盘8主要用于烧烤非串制的食物,如蔬菜等,直接将食物放到烧烤盘8上;由于烤制时需要对食物进行刷食用油增香,所以也需要在隔热罩1的弧形槽内添加少量的水,这样食用油也会经环形凹槽802由漏油孔803滴入到隔热罩1的弧形槽内;而设计的火焰孔801是开口背离烧烤盘顶部的,这样食用油不会流入火焰孔801中,火焰孔801一方面增大了烧烤盘8与食物接触的面积,利于烧烤,另一方面用于底座组件内的空气流通,利于木炭燃烧。

[0046] 烤煮组件配合上述的底座组件可完成红薯等根茎类食物等的烤制和汤类等的烹煮操作,如图9所示,所述烤煮组件包括锅盖10与烤煮架9,所述烤煮架9的边缘与隔热罩1内壁的环形阶梯结构102接触配合,所述锅盖10盖于隔热罩9上。所述锅盖10的上部通过螺纹

紧固件连接有一把手11,所述把手11端部朝向背离锅盖10的边缘。在使用时,先在隔热罩1的弧形槽内加水,然后将烤煮架9放入,在烤煮架9上放上食物,盖上锅盖10分钟避免热量散发,即可烤红薯、土豆等食物。在烤煮架中间,放上小锅,可以煮食品。

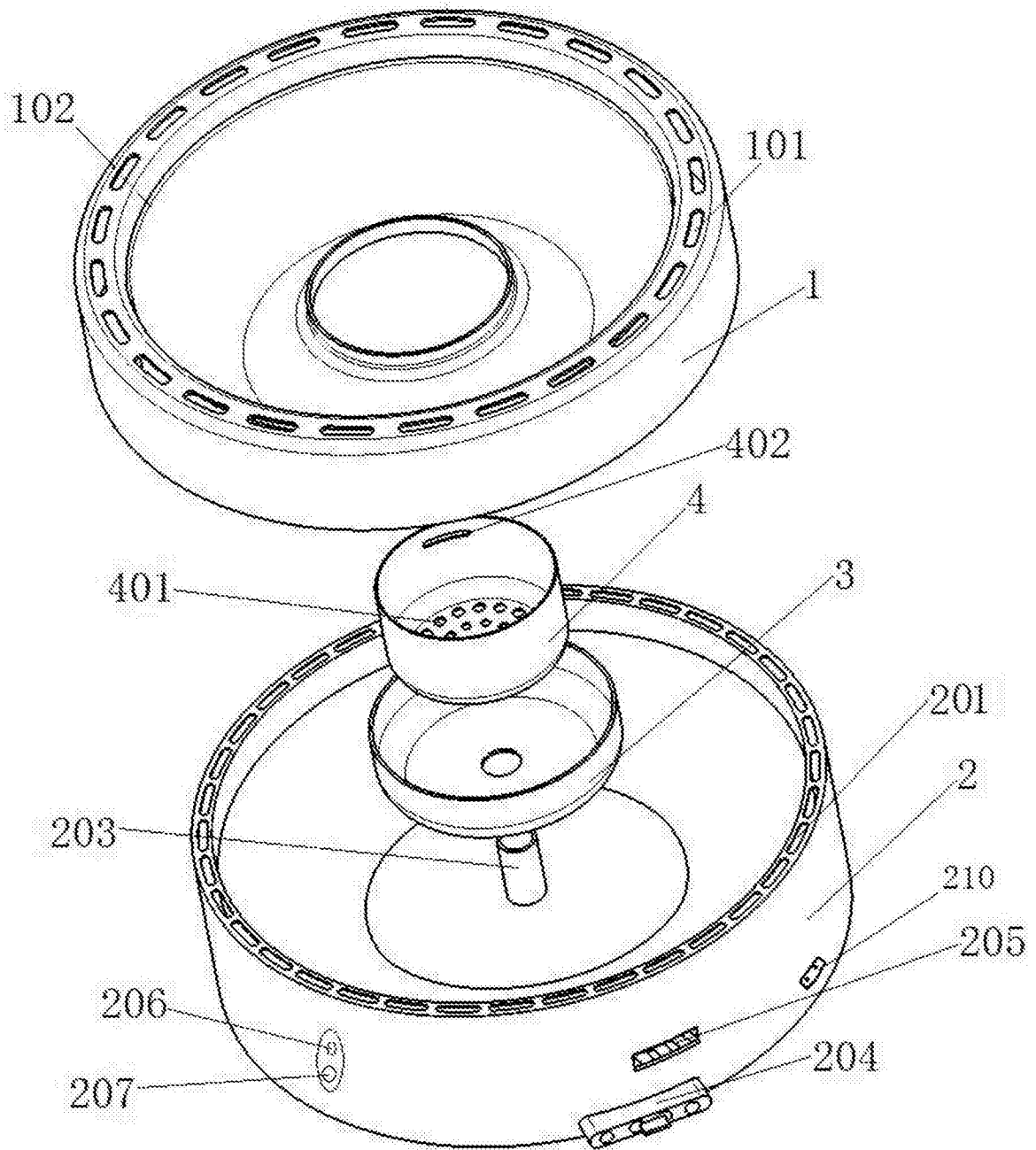


图1

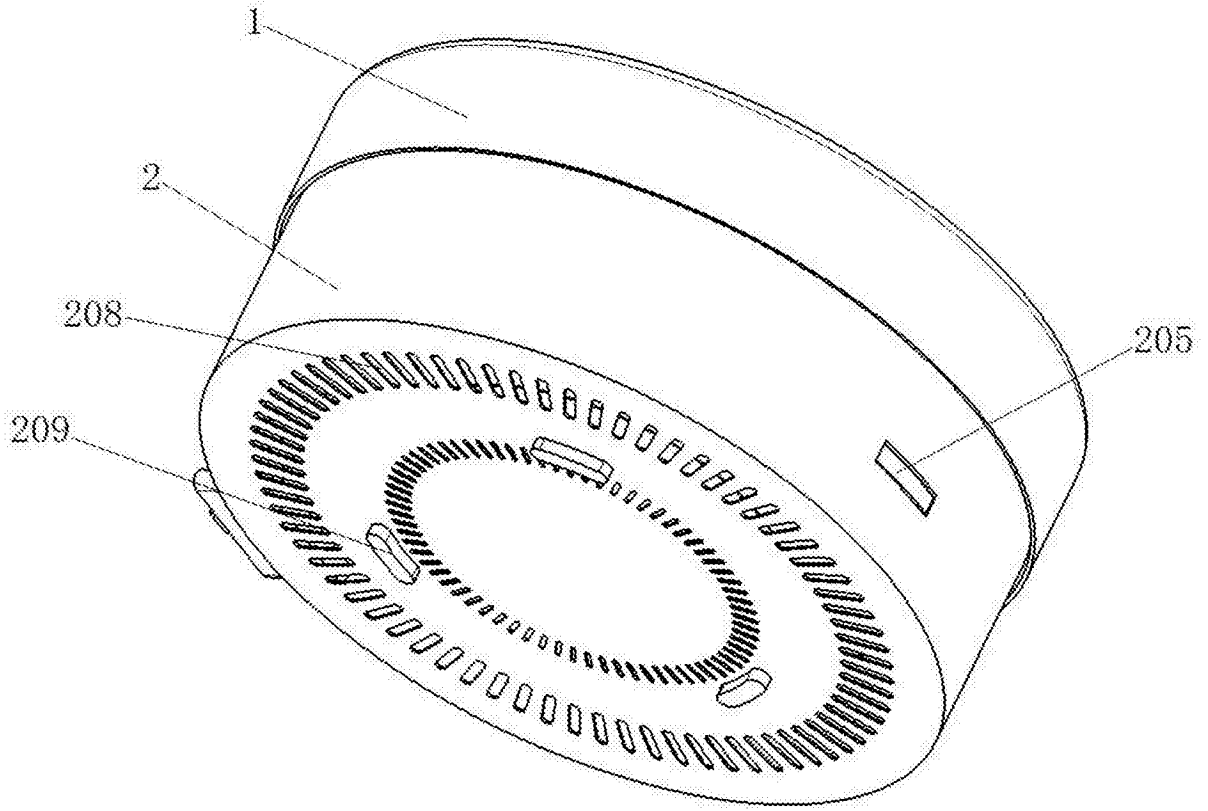


图2

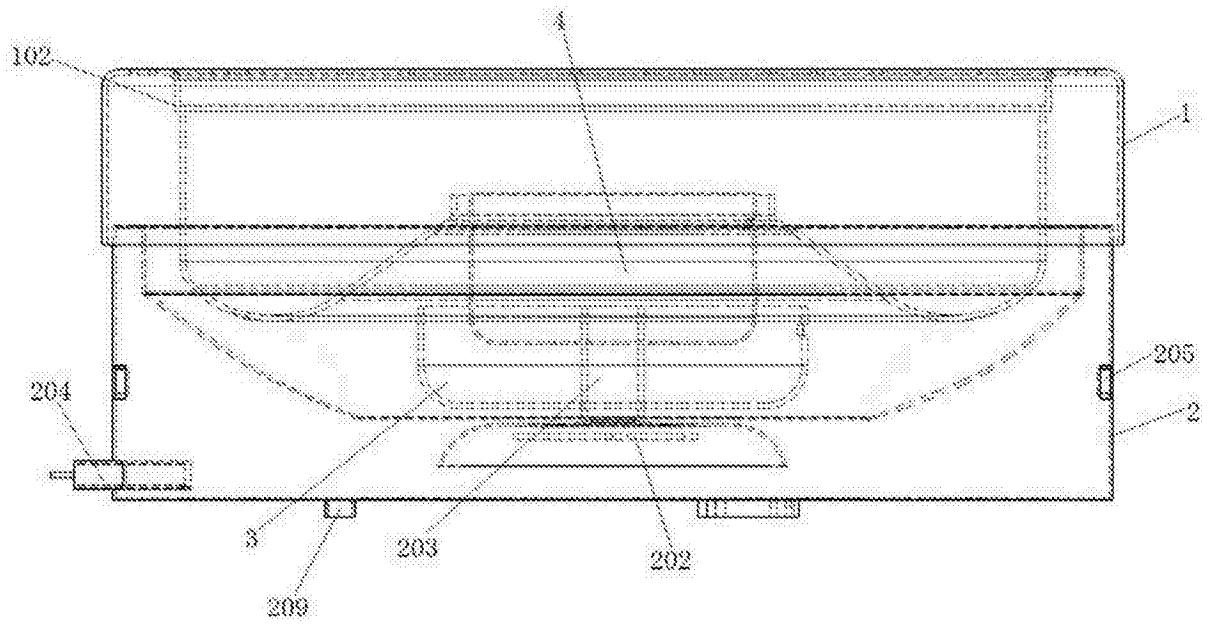


图3

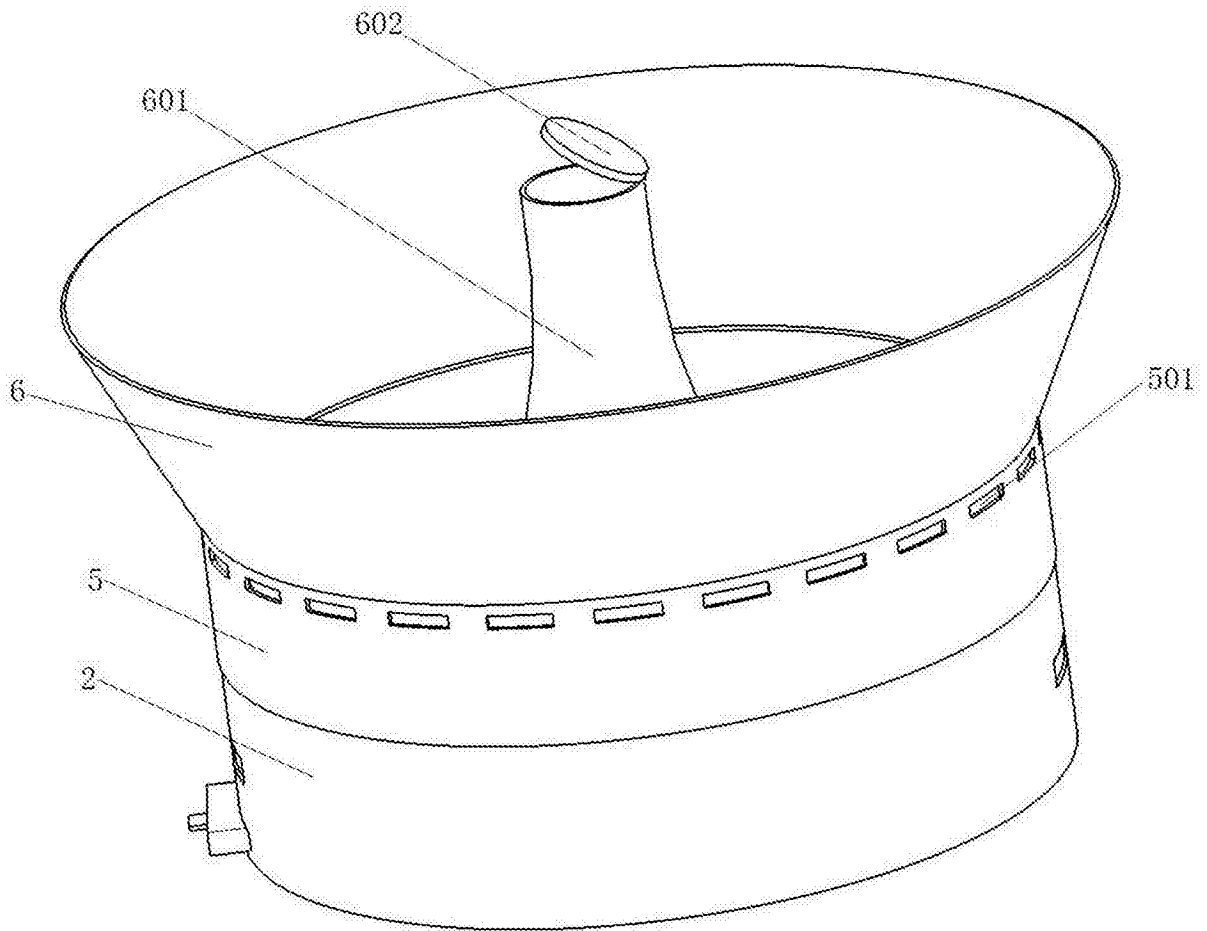


图4

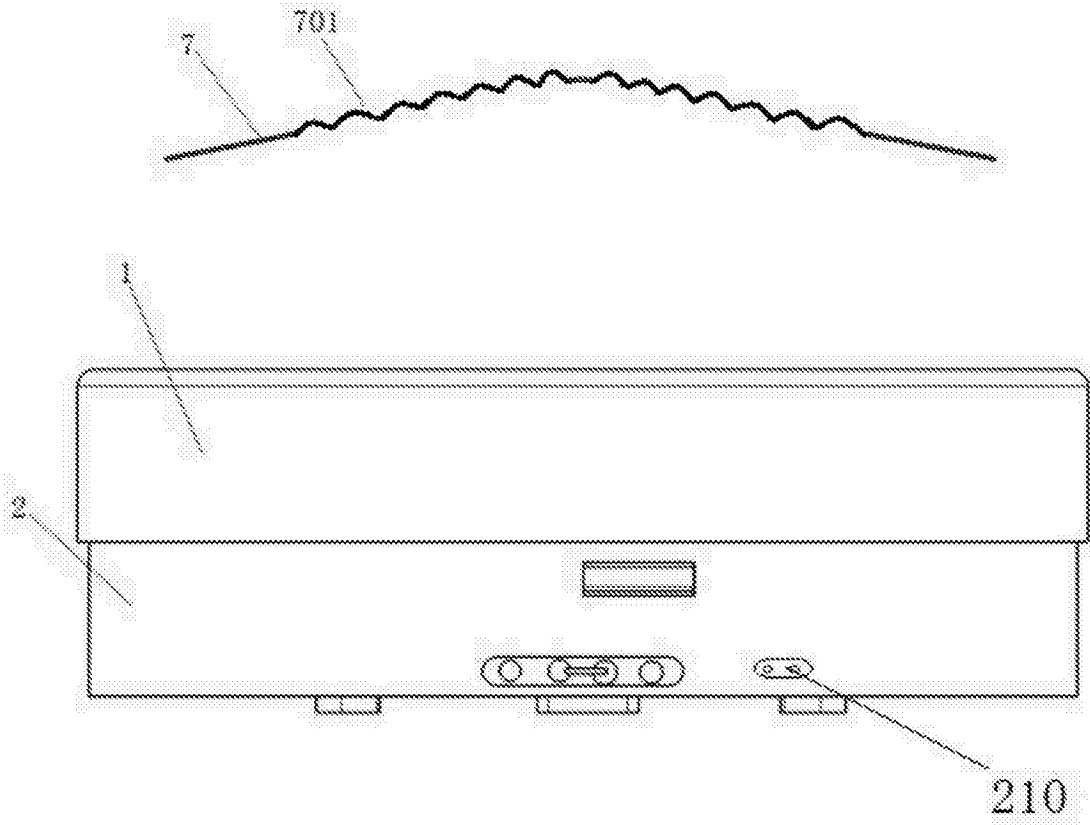


图5

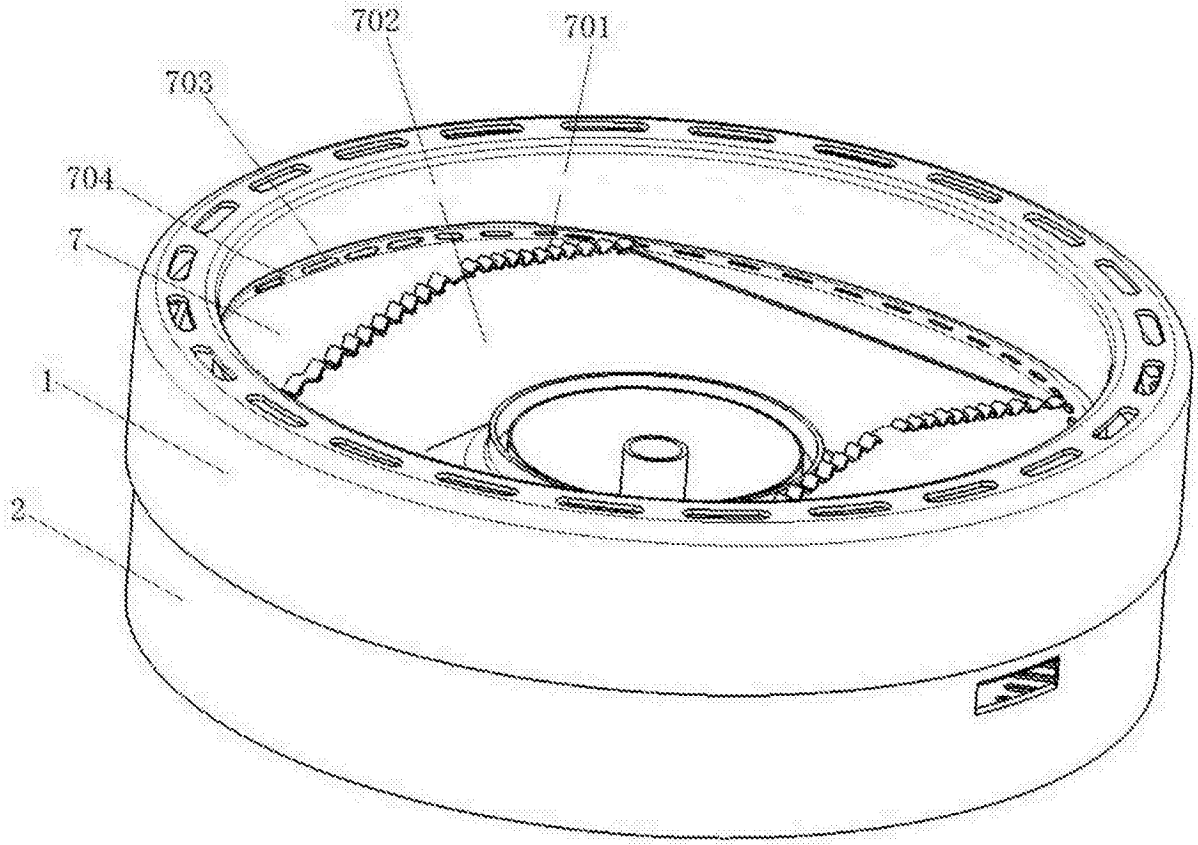


图6

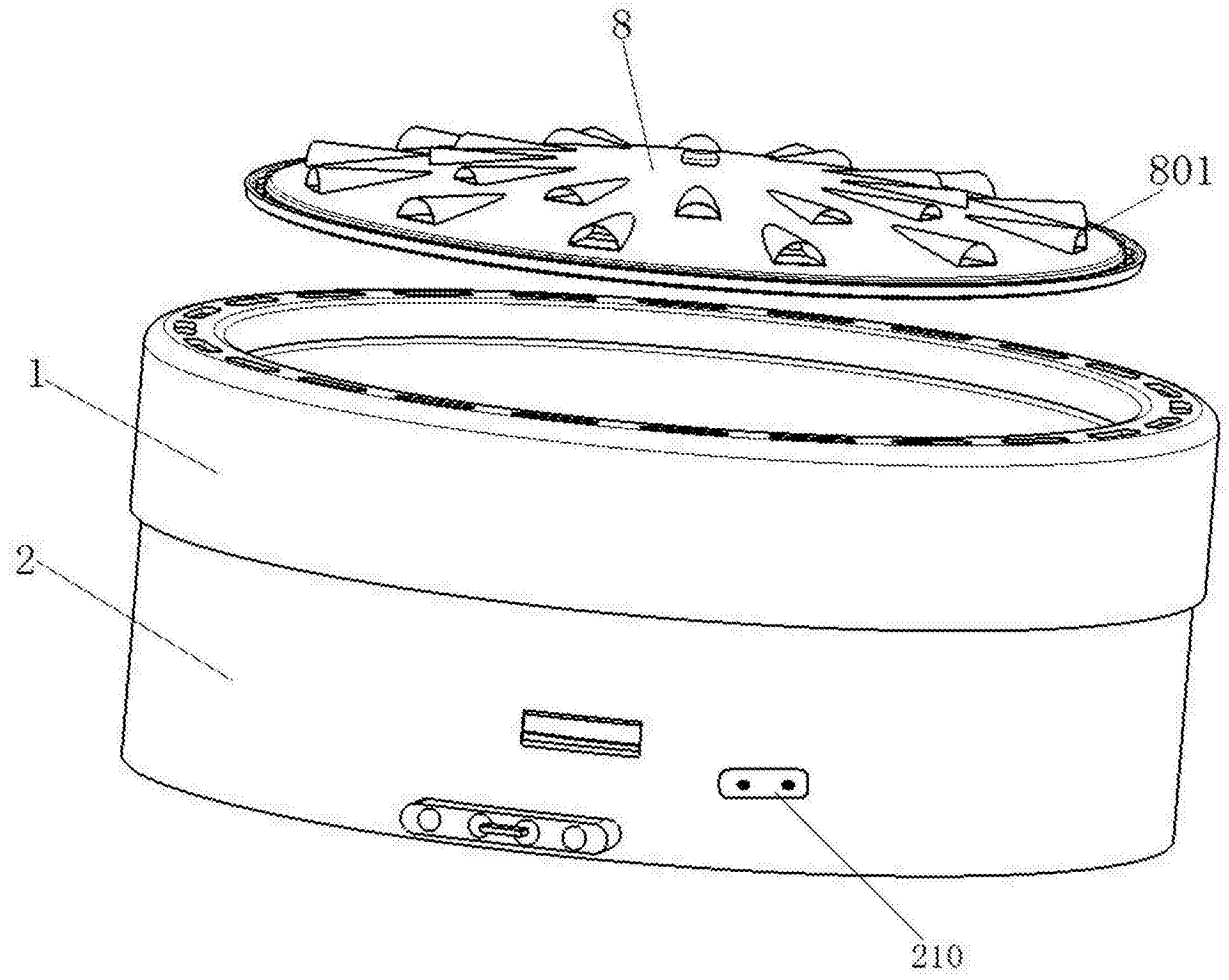


图7

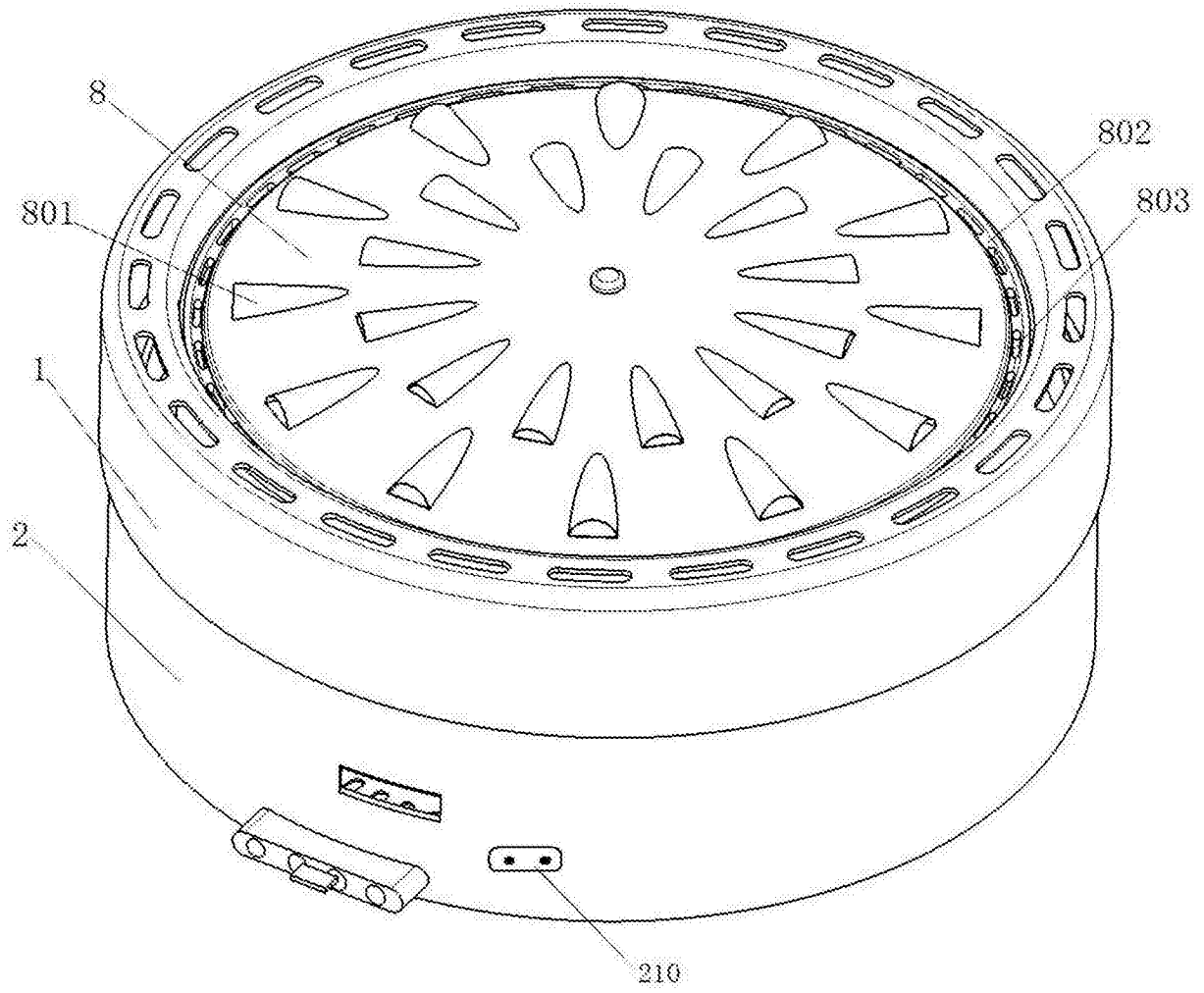


图8

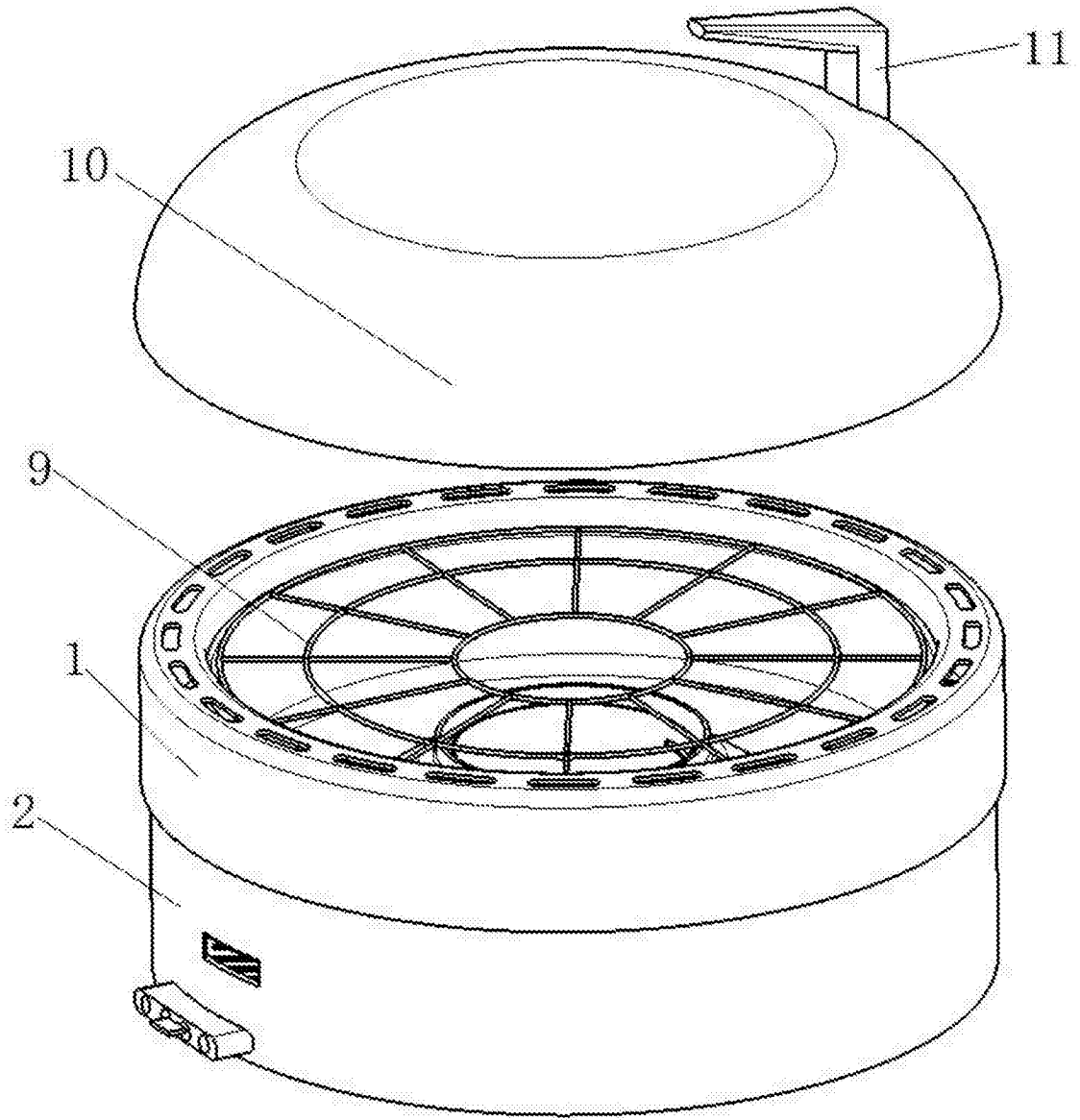


图9