



(12) 发明专利申请

(10) 申请公布号 CN 103075673 A

(43) 申请公布日 2013. 05. 01

(21) 申请号 201310007735. 2

(22) 申请日 2013. 01. 10

(71) 申请人 马鞍山同兴电子科技有限公司

地址 243000 安徽省马鞍山市经济开发区湖西南路 259 号福昌工业园区

(72) 发明人 羿炜

(51) Int. Cl.

F21S 6/00(2006. 01)

F21V 21/14(2006. 01)

F21V 33/00(2006. 01)

F21W 121/00(2006. 01)

F21Y 101/02(2006. 01)

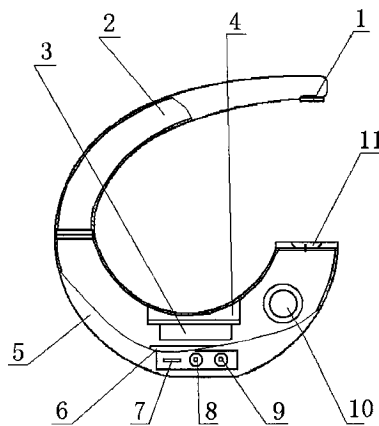
权利要求书1页 说明书2页 附图1页

(54) 发明名称

一种台灯

(57) 摘要

本发明公开了一种台灯,包括灯座、电路板和位于灯座顶端的照明部,其特征在于:所述的灯座包括灯座上部和灯座下部,所述的灯座下部呈中空的圆弧状,所述的灯座上部为中空的弯曲状,所述的灯座下部的一端顶端与灯座上部的下端可转动连接,所述的灯座上部的下端具有环状的突起卡扣和突出的限位柱,所述的与灯座上部下端连接的灯座下部的顶端具有圆孔和环绕圆孔 270 度的限位柱环槽,所述灯座下部顶端的圆孔与灯座上部下端的环状的突起卡扣相适应。本发明一种台灯采用这样的结构,外形美观,即可作装饰品,又能方便照明。



1. 一种台灯,包括灯座、电路板和位于灯座顶端的照明部,其特征在于:所述的灯座包括灯座上部和灯座下部,所述的灯座下部呈中空的圆弧状,所述的灯座上部为中空的弯曲状,所述的灯座下部的一端顶端与灯座上部的下端可转动连接。

2. 根据权利要求1所述的一种台灯,其特征在于:所述的灯座上部的下端具有环状的突起卡扣和突出的限位柱,所述的与灯座上部下端连接的灯座下部的顶端具有圆孔和环绕圆孔270度的限位柱环槽,所述灯座下部顶端的圆孔与灯座上部下端的环状的突起卡扣相适应。

3. 根据权利要求1或2所述的一种台灯,其特征在于:所述的灯座下部与灯座上部连接的一端的相对端具有端台盖板,所述的端台盖板的中部具有凹槽,凹槽的中部设置手机尾插接口。

4. 根据权利要求3所述的一种台灯,其特征在于:所述的灯座下部的空腔内设置电路板支架,所述的电路板固接于电路板支架上。

5. 根据权利要求3所述的一种台灯,其特征在于:所述的灯座下部的空腔内设置配重块支架和配重块,配重块固接于配重块支架上。

6. 根据权利要求3所述的一种台灯,其特征在于:所述的照明部处于常态下端台盖板的上方,所述的照明部包括LED灯和玻璃灯罩。

7. 根据权利要求3所述的一种台灯,其特征在于:所述的灯座下部空腔的的端台盖板下方设置播放音乐的喇叭。

8. 根据权利要求3所述的一种台灯,其特征在于:所述的灯座上部和灯座下部为塑料件。

一种台灯

技术领域

[0001] 本发明涉及灯具,尤其涉及一种台灯。

背景技术

[0002] 台灯的样式各异,现有的台灯包括灯座、电路板和位于灯座顶端的照明部。目前还没有这样的旋转式台灯,其不仅外形美观,可作装饰品,而且能方便照明。

发明内容

[0003] 本发明所要解决的技术问题是提供一种台灯,该种台灯即可作装饰品,又能方便照明。

[0004] 为解决上述技术问题,本发明的技术方案是:一种台灯,包括灯座、电路板和位于灯座顶端的照明部,其特征在于:所述的灯座包括灯座上部和灯座下部,所述的灯座下部呈中空的圆弧状,所述的灯座上部为中空的弯曲状,所述的灯座下部的一端顶端与灯座上部的下端可转动连接。

[0005] 所述的灯座上部的下端具有环状的突起卡扣和突出的限位柱,所述的与灯座上部下端连接的灯座下部的顶端具有圆孔和环绕圆孔 270 度的限位柱环槽,所述灯座下部顶端的圆孔与灯座上部下端的环状的突起卡扣相适应。

[0006] 所述的灯座下部与灯座上部连接的一端的相对端具有端台盖板,所述的端台盖板的中部具有凹槽,凹槽的中部设置手机尾插接口。

[0007] 所述的灯座下部的空腔内设置电路板支架,所述的电路板固接于电路板支架上。

[0008] 所述的灯座下部的空腔内设置配重块支架和配重块,配重块固接于配重块支架上。

[0009] 所述的照明部处于常态下端台盖板的上方,所述的照明部包括 LED 灯和玻璃灯罩。

[0010] 所述的灯座下部空腔的的端台盖板下方设置播放音乐的喇叭。

[0011] 所述的灯座上部和灯座下部为塑料件。

[0012] 本发明一种台灯采用这样的结构,外形美观,即可作装饰品,又能方便照明,还能播放音乐,占用空间较小。

附图说明

[0013] 下面结合附图对本发明一种台灯作进一步详细的说明;

[0014] 图 1 为本发明一种台灯常态下的结构示意图;

[0015] 在图 1 中,1、照明部;2、灯座上部分;3、配重块;4、配重块支架;5、灯座下部;6、电路板;7、音量调节开关;8、耳机连接孔;9、电源插孔;10、喇叭;11、端台盖板。

具体实施方式

[0016] 如图 1 所示,一种台灯,包括灯座、电路板 6 和位于灯座顶端的照明部 1,灯座包括灯座上部 2 和灯座下部 5,灯座上部和灯座下部为塑料件,灯座下部 5 呈中空的圆弧状,灯座上部 2 为中空的弯曲状,灯座下部 5 的一端顶端与灯座上部 2 的下端可转动连接。灯座上部 2 的下端具有环状的突起卡扣和突出的限位柱,与灯座上部 2 下端连接的灯座下部 5 的顶端具有圆孔和环绕圆孔 270 度的限位柱环槽,灯座下部 5 顶端的圆孔与灯座上部 2 下端的环状的突起卡扣相适应。灯座上部 2 可与灯座下部 5 产生 270 度旋转,灯座下部 5 的空腔内具有电路板支架,电路板 6 固接于电路板支架上。灯座下部 5 的空腔内具有配重块支架 4 和配重块 3,配重块 3 固接于配重块支架 4 上,灯座下部 5 与灯座上部 2 连接的一端的相对端具有端台盖板 11,端台盖板 11 的中部具有凹槽,凹槽的中部具有手机尾插接口,手机尾插接口的型号为苹果 iPhone5。灯座下部空腔的的端台盖板下方设置播放音乐的喇叭。照明部 1 位于常态下端台盖板 9 的上方,照明部 1 包括 LED 灯和玻璃灯罩。灯座下部 5 的外表面处具有音量调节开关 7、耳机连接孔 8 和电源插孔 9。

[0017] 本发明一种台灯采用这样的结构,外形美观,即可作装饰品,还能播放音乐,转动灯座上部,就可以调整灯光的位置,方便照明,占用空间小,使用更舒心。

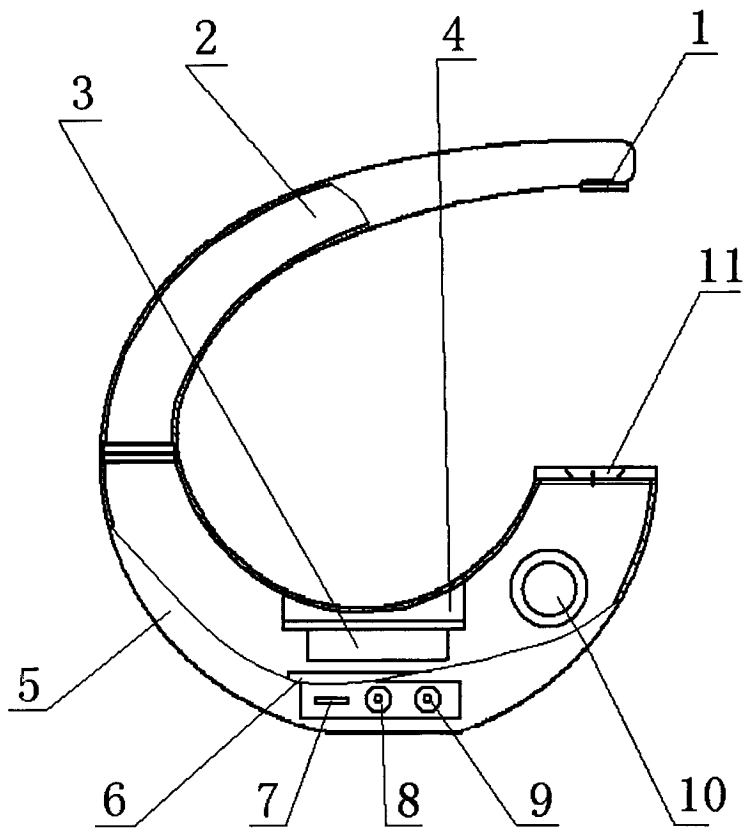


图 1