



República Federativa do Brasil
Ministério do Desenvolvimento, Indústria
e do Comércio Exterior
Instituto Nacional da Propriedade Industrial.

(21) **PI 0713148-8 A2**



(22) Data de Depósito: 05/06/2007
(43) Data da Publicação: 20/03/2012
(RPI 2150)

(51) *Int.Cl.:*
G06F 15/16

(54) **Título:** MÉTODO E SISTEMA PARA ENTREGAR VÍDEO-A-PEDIDO DE UMA AERONAVE

(30) **Prioridade Unionista:** 15/06/2006 US 11/453.620

(73) **Titular(es):** Thales Avionics, Inc

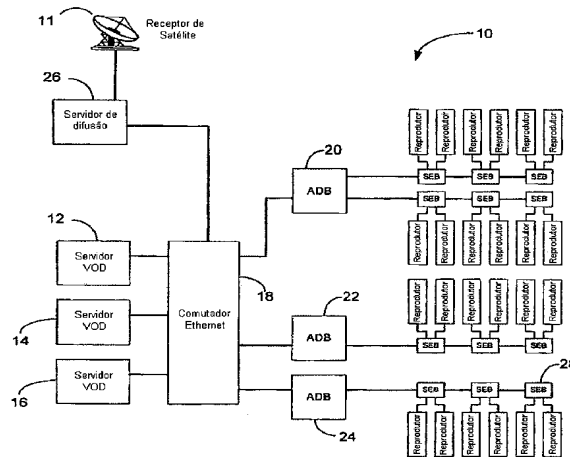
(72) **Inventor(es):** David A. Reichert, Harmon F. Law, Kenneth A. Brady Jr., Lars Elof Rosenblad

(74) **Procurador(es):** Flávia Salim Lopes

(86) **Pedido Internacional:** PCT US2007013248 de 05/06/2007

(87) **Publicação Internacional:** WO 2007/145950de 21/12/2007

(57) **Resumo:** MÉTODO E SISTEMA PARA ENTREGAR VÍDEO-A-PEDIDO EM UMA AERONAVE. É descrito um sistema para fornecer vídeo-a-pedido em uma aeronave. Em várias implementações, o sistema inclui um primeiro computador que recebe conteúdo de vídeo de difusão, reproduzidores de vídeo digital distribuídos dentro de uma área de assentos de passageiros da aeronave, e um segundo computador. O segundo computador recebe o conteúdo de vídeo do primeiro computador, e fornece o conteúdo de vídeo-a-pedido, a um subconjunto dos reproduzidores de vídeo digital. O sistema também inclui um terceiro computador que recebe o conteúdo de vídeo do primeiro computador, e fornece o conteúdo de vídeo, por pedido, para outro subconjunto da pluralidade de reproduzidores de vídeo digital. O primeiro computador poderá fornecer o conteúdo de vídeo para o segundo e o terceiro computadores utilizando um protocolo multi-difusão. O conteúdo de vídeo poderá incluir uma difusão de televisão ao vivo ou um canal de televisão que foi solicitado por um usuário de um ou mais dos reproduzidores de vídeo digital.





PI0713148--8

1/11

**MÉTODO E SISTEMA PARA ENTREGAR VÍDEO A PEDIDO EM UMA
AERONAVE**

CAMPO TÉCNICO

Esta invenção relaciona-se genericamente a sistemas e
5 métodos de vídeo a pedido com base em aeronave e, mais
particularmente, a sistemas e métodos de vídeo a pedido com
base em aeronave que permite a ocorrência tanto de difusão
como de multi-difusão.

HISTÓRICO

10 Em anos recentes, as tecnologias de televisão a cabo e
por satélite foram combinadas com gravadores de vídeo
digital de alta capacidade e de baixo custo para dar aos
tele-espectadores uma tremenda quantidade de flexibilidade
em relação a quais programas são vistos e quando eles são
15 vistos. O consumidor típico está agora acostumado a obter
vídeo a pedido (VOD). No entanto, ainda há certos tipos de
conteúdo que as redes de entretenimento ainda gostariam de
difundir em tempo real, como os programas ao vivo. Mas o
conteúdo de difusão tem certas ineficiências inerentes. Por
20 exemplo, alguns tele-espectadores em uma rede poderão não
querer visualizar um programa de difusão determinado, mas
em vez disso poderão querer visualizar um programa VOD uni-
difusão. Um ambiente em que a audiência provavelmente
incluirá pessoas que desejam conteúdo de difusão junto com
25 pessoas que desejam VOD é em uma linha aérea de
passageiros. Por exemplo, poderá haver muitos passageiros
em um voo que desejam ver as finais da NCAA. Ao mesmo
tempo, poderá haver passageiros no mesmo voo que não estão
interessados em basquete, mas em vez disso gostariam de ver
30 um filme VOD. Mas como o conteúdo de difusão é propagado

por toda a rede, largura de banda que poderia ser devotada a VOD é consumida de maneira a desperdiçar. Assim, pode-se observar que há uma necessidade de um método e sistema para entregar VOD que encara os problemas acima.

5 SUMÁRIO

De acordo com o que antecede, é fornecido um método e sistema para entregar vídeo a pedido. Em uma versão da invenção, o sistema inclui um primeiro computador que recebe conteúdo de vídeo de difusão, reprodutores de vídeo digital distribuídos dentro de uma área de assentos de passageiros da aeronave, e um segundo computador. O segundo computador recebe o conteúdo de vídeo do primeiro computador, e fornece o conteúdo de vídeo, a pedido, a outro subconjunto da pluralidade de reprodutores de vídeo digital. O primeiro computador poderá fornecer o conteúdo de vídeo para o segundo e o terceiro computadores utilizando um protocolo multi-difusão. O conteúdo de vídeo poderá incluir uma difusão de televisão ao vivo ou um canal de televisão que foi solicitado por um usuário do um ou mais reprodutores de vídeo digital.

Em várias implementações o primeiro computador recebe solicitações de conteúdo de vídeo de cada um de um subconjunto da pluralidade de reprodutores de vídeo digital e, em resposta às solicitações, assina a um grupo multi-difusão para obter o conteúdo de vídeo.

O sistema também poderá incluir um comutador de rede comunicativamente ligado ao primeiro, ao segundo, e ao terceiro computadores, em que o comutador de rede mantém uma tabela de roteamento, e o comutador de rede roteia a comunicação do primeiro computador para ambos o segundo e o

terceiro computadores com base na tabela de roteamento.

Em uma implementação, o segundo computador apenas recebe o conteúdo de vídeo do primeiro computador se o segundo computador tiver detectado que há uma demanda pelo
5 conteúdo de vídeo por parte de um ou mais dos reprodutores de vídeo digital.

O sistema também poderá incluir um receptor de satélite comunicativamente ligado ao primeiro computador, em que o primeiro computador recebe sinais de vídeo de
10 televisão por satélite do receptor de satélite, e os sinais de vídeo de televisão por satélite representam o conteúdo de vídeo. Os reprodutores de vídeo digital aos quais o conteúdo de vídeo é transmitido poderão haver anteriormente solicitado o conteúdo.

15 Em várias versões, cada um dos reprodutores de vídeo digital executa software para apresentar um menu ao passageiro e recebe, do passageiro, uma solicitação para o conteúdo de vídeo.

Em outra versão da invenção, o sistema inclui um
20 servidor de difusão que recebe uma alimentação de vídeo ao vivo e faz multi-difusão do conteúdo da alimentação, servidores de vídeo a pedido comunicativamente ligados ao servidor de difusão, e múltiplos grupos de reprodutores de vídeo digital localizados na área de passageiros da
25 aeronave. Cada grupo de reprodutores de vídeo digital é associado a um servidor de vídeo-a-pedido. Cada um dos servidores de vídeo-a-pedido determina se qualquer um dos reprodutores de vídeo digital que ele serve solicitou o conteúdo. Com base nesta determinação, o servidor de vídeo-a-pedido
30 solicita a alimentação de vídeo ao vivo do

servidor de difusão. O servidor de vídeo-a-pedido poderá efetuar esta etapa de solicitação ao assinar em um grupo multi-difusão associado à alimentação de vídeo ao vivo.

Em várias implementações, o sistema poderá incluir um
5 comutador Ethernet comunicativamente ligado a cada um dos servidores de vídeo-a-pedido e ao servidor de difusão. O comutador Ethernet mantém as assinaturas para qualquer grupo multi-difusão. Em uma implementação, os servidores de vídeo-a-pedido recebem o conteúdo do servidor de difusão
10 apenas se o servidor de vídeo-a-pedido determinar que um dos reprodutores de vídeo digital que ele serve solicitou o conteúdo. Os servidores de vídeo-a-pedido poderão solicitar o conteúdo do servidor de difusão ao utilizar um protocolo multi-difusão. Cada reprodutor de vídeo digital poderá
15 solicitar o conteúdo em resposta ao receber uma entrada de um passageiro através de um menu interativo.

Em ainda outra versão da invenção, o método inclui as etapas de receber um sinal de televisão por satélite a um receptor em uma aeronave, em que o sinal por satélite
20 compreende dados que representam uma difusão de televisão ao vivo; e transmitir os dados para um servidor de difusão na aeronave. Cada servidor de vídeo-a-pedido é associado a um grupo de reprodutores de vídeo digital, e cada reprodutor de vídeo digital é associado a um assento de
25 passageiro na aeronave. Cada um dos servidores de vídeo-a-pedido determina qual de seus reprodutores de vídeo digital associados solicitou a difusão de televisão e então faz multi-difusão dos dados para aqueles reprodutores de vídeo digital. Em uma implementação, cada um dos servidores de
30 vídeo-a-pedido assina a um grupo multi-difusão apenas se um

ou mais de seus reprodutores de vídeo digital solicitar os dados. Uma rede de área local virtual que inclui o servidor de difusão e os servidores de vídeo-a-pedido poderá ser mantida para realizar o método.

5 BREVE DESCRIÇÃO DOS DESENHOS

A Figura 1 uma versão do sistema para entregar vídeo-a-pedido aqui descrito.

A Figura 2 ilustra uma versão de um servidor VOD (da Figura 1).

10 A Figura 3 ilustra uma versão de uma caixa de distribuição de área (ADB) (da Figura 1).

A Figura 4 ilustra uma versão de uma caixa eletrônica de assento (SEB) (da Figura 1). E

A Figura 5 é um diagrama de blocos que será referido
15 em conjunto com a descrição das etapas realizadas no sistema da Figura 1 para entregar tanto o vídeo-a-pedido como o programa de difusão para passageiros em uma aeronave.

DESCRIÇÃO DETALHADA

20 Com referência à Figura 1, é mostrado um sistema configurado de acordo com uma versão da invenção. O sistema, geralmente rotulado 10, é uma rede Ethernet (por exemplo, 100BaseT ou 1000BaseT) localizado em uma aeronave de passageiros, e tendo vários componentes, muitos dos
25 quais agem como nós na rede. Embora a versão aqui descrita será referida como tendo certo número de cada tipo de componente, deve ser compreendido que é possível qualquer número de nós e/ou de componentes. O sistema 10 inclui um receptor de satélite 11, primeiro, segundo, e terceiro
30 servidores VOD 12, 14, e 16, e um comutador Ethernet 18. O

receptor de satélite 11, e os servidores VOD 12, 14, 16 são comunicativamente ligados ao comutador Ethernet 18 através de enlaces de comunicação Ethernet. O comutador Ethernet 18 direciona quadros Ethernet para os componentes apropriados no sistema 10 com base em um ou mais do seguinte: endereços MAC dos quadros, protocolos multi-difusão, protocolos de difusão, e endereços IP dos pacotes IP contidos dentro dos quadros Ethernet. O sistema 10 também inclui primeira, segunda, e terceira caixas de distribuição de área (ADBs) 20, 22 e 24, cada uma das quais é comunicativamente ligada através de Ethernet ao comutador Ethernet 18. Próximo a cada fileira de assentos de passageiros na aeronave há uma caixa eletrônica de assento (SEB) 28, que é comunicativamente ligada a uma das ADBs através de Ethernet. Um ou mais reprodutores de vídeo digital ("reprodutores") são conectados a cada SEB através de Ethernet de gigabit tal que cada passageiro terá seu próprio reprodutor. Cada reprodutor poderá ser individualizado, ou poderá ser integrado com a unidade de exibição de vídeo, como a Smart Video Display Unit (SVDU - Unidade de Exibição de Vídeo Inteligente) descrita no Pedido de Patente dos Estados Unidos número 11/137.011, que foi requerido em 25 de maio de 2005, e é aqui incorporado por referência em sua inteireza. O sistema ainda inclui um servidor de difusão, que é comunicativamente ligado através de Ethernet ao primeiro, segundo e terceiro servidores VOD 20, 22, e 24, e ao receptor por satélite 11. Em uma versão da invenção, o comutador Ethernet 18 limita a distribuição do conteúdo do servidor de difusão 26 aos servidores VOD 20, 22, e 24, por exemplo, ao estabelecer uma Rede de Área

Local Virtual com base em portal (VLAN).

Com referência à Figura 2, uma implementação exemplar de um servidor VOD (o VOD 12 da Figura 1) será descrito agora. De acordo com esta implementação, cada servidor VOD
5 é controlado por um processador 31 (por exemplo, um G3 PowerPC de 300 MHz), e inclui uma Memória de Acesso Aleatório (RAM) 32, uma primeira controladora (por exemplo, uma controladora SCSI) 34, um primeiro disco rígido 35, uma segunda controladora 36, e um segundo disco rígido 37. O
10 servidor VOD ainda inclui interfaces Ethernet 38. A operação do primeiro disco rígido 35 é controlada pela primeira controladora 34, enquanto a operação do segundo disco rígido 37 é controlada pela segunda controladora 36.

Há armazenado no primeiro e no segundo discos rígidos
15 35 e 37 dados que representam conteúdo de vídeo (incluindo qualquer conteúdo de áudio acompanhante) como filmes e difusões pré-gravadas. Também armazenados no primeiro e no segundo discos rígidos 35 e 37 é conteúdo de difusão ao vivo (isto é, conteúdo de difusão que acabou de ser
20 recebido através de sinais de televisão ou de rádio). Quando o servidor VOD recebe uma solicitação por conteúdo de vídeo, o processador 31, em cooperação com a RAM 32 e as controladoras 34 e 36, recupera o conteúdo de vídeo de um ou de ambos os discos rígidos 35 e 37, e transmite o
25 conteúdo de vídeo tirado das interfaces Ethernet apropriadas 38, colocando em memória provisória o conteúdo de vídeo conforme necessário em uma memória provisória de vídeo da RAM 32.

Com referência à Figura 3, será descrita agora uma
30 implementação exemplar de uma ADB (a ADB 20 da Figura 1).

De acordo com esta implementação, a ADB é controlada por um processador 44 (por exemplo, o G3 PowerPC de 300 MHz), e inclui um comutador Ethernet 42. A ADB é comunicativamente ligada ao comutador Ethernet 18 (Figura 1) através de um Ethernet 1000BaseT. A ADB é comunicativamente ligada a alguns dos SEBs 28 (Figura 1) em sua subrede através de enlaces Ethernet (quer 1000BaseT ou 100BaseT). A ADB recebe quadros Ethernet do comutador Ethernet 18 e os transmite para os SEBs apropriados com base nos endereços MAC de destino dos quadros e com base em comandos do protocolo multi-difusão recebido. Adicionalmente, a ADB poderá ser capaz de detectar endereços IP de pacotes contidos dentro dos quadros Ethernet e transmitir os quadros Ethernet para os SEBs apropriados com base nesses endereços IP.

Com referência à Figura 4, será descrita agora uma implementação exemplar de um SEB (o SEB 28 da Figura 1). De acordo com esta implementação, o SEB é controlado por um processador 54 (por exemplo, um G3 PowerPC de 300 MHz), e inclui um comutador Ethernet 52. O SEB é comunicativamente ligado quer ao comutador Ethernet 18 (Figura 1) ou a outro SEB através de um enlace Ethernet (quer 100BaseT ou 100BaseT). O SEB também é comunicativamente ligado ao primeiro, segundo, e terceiro reprodutores 57, 58, e 59 através de Ethernet 100BaseT. O SEB recebe quadros Ethernet do comutador Ethernet 18, quer diretamente ou através de outros SEBs, e os transmite para o reprodutor de vídeo digital apropriado com base pelo menos em parte nos endereços MAC de destino dos quadros e com base em comandos de protocolo multi-difusão recebidos. Adicionalmente, o SEB poderá ser capaz de detectar endereços IP dos pacotes

contidos dentro dos quadros Ethernet e transmitir os quadros Ethernet para o reproduutor de vídeo digital apropriado com base nesses endereços IP.

Em uma versão da invenção, o sistema 10 (Figura 1) fornece conteúdo de difusão para os passageiros conforme segue. Quando um reproduutor (em resposta à entrada do passageiro) solicita um programa do tipo fornecido pelo servidor de difusão 26, o servidor VOD que normalmente fornece material VOD para o reproduutor daquele passageiro procura pelo fluxo multi-difusão associado ao programa solicitado. Os dados do fluxo multi-difusão são então roteados como um fluxo unicast para o reproduutor solicitante. Do ponto de vista do sistema 10, o fluxo unicast é apenas outro programa VOD, exatamente como aqueles que são pré-armazenados nos servidores VOD. A carga adicional no servidor VOD é minimizada pois o servidor VOD só ouve os fluxos multi-difusão explicitamente solicitados pelo reproduutor. O impacto de desempenho na interface de rede do servidor VOD também é mínima pois não há virtualmente nenhuma carga no enlace de entrada para o servidor VOD quando um programa VOD estiver sendo reproduzido.

De acordo com uma versão da invenção, o servidor de difusão 26 faz multi-difusão de seu conteúdo para um ou mais "grupos multi-difusão" predefinidos, cujos membros são um ou mais dos servidores VOD 12, 14, e 16. As identidades dos servidores VOD que são membros de um grupo multi-difusão particular são definidas e armazenadas no comutador Ethernet 18. O comutador Ethernet 18 redireciona os fluxos multi-difusão que ele recebe e do servidor de difusão 26

para os servidores VOD apropriados com base em sua participação como membros nos grupos multi-difusão.

Com referência à Figura 5, será descrito agora um exemplo de como múltiplos passageiros em uma aeronave podem
5 visualizar tanto o conteúdo VOD como o conteúdo de difusão. Neste exemplo, é suposto que o servidor de difusão monitora cinco canais de satélite diferentes e transmite o conteúdo de cada um desses cinco canais para o comutador Ethernet 18. O comutador Ethernet define cinco grupos multi-difusão
10 - um para cada um dos cinco canais. Cada um dos servidores VOD então tem a opção de assinar a um ou mais desses grupos multi-difusão utilizando, por exemplo, um protocolo multi-difusão.

Continuando com o exemplo, primeiro um passageiro em
15 um dos assentos de passageiros utiliza o reproduutor para acessar um menu interativo. Então, o passageiro pede um filme utilizando o menu. Esse pedido é formatado pelo SEB em um comando HTTP "POST", que é transmitido para o comutador Ethernet 18 utilizando protocolos de rede da
20 norma TCP/IP. O comutador Ethernet 18 refere-se a sua tabela de roteamento interno para determinar qual servidor VOD deve lidar com a solicitação. Neste exemplo, será suposto que o primeiro servidor VOD 12 tratará da solicitação. Com base na tabela de roteamento, o comutador
25 Ethernet transmite a solicitação para o primeiro servidor VOD 12. O primeiro servidor VOD 12 interpreta a solicitação como uma solicitação para o canal de satélite 3. O primeiro servidor VOD 12 responde ao enviar uma mensagem de protocolo multi-difusão para o comutador Ethernet 18
30 indicando que o primeiro servidor VOD 12 deseja assinar no

grupo multi-difusão correspondente ao canal 3. O comutador Ethernet 18 então transmite quadros Ethernet contendo o vídeo para o canal 3 que ele recebe do servidor de difusão 26 para o servidor VOD 12. O servidor VOD 12, por sua vez, transmite esses quadros Ethernet para o reprodutor do passageiro que solicitou o canal 3.

Pode ser assim observado que um sistema novo e útil para entregar vídeo-a-pedido foi descrito. Observe que há muitas variações possíveis das versões aqui descritas que se enquadram dentro do escopo das reivindicações seguintes. Adicionalmente, cada implementação e configuração aqui descritas quer-se que sejam apenas um exemplo e não devem ser tomadas como limitativas do escopo das reivindicações. Outrossim, observe que a utilização dos termos "a" e "o" e referentes similares no contexto da descrição da invenção (especialmente no contexto das reivindicações seguintes) devem ser entendidos como abrangendo tanto o singular como o plural. Finalmente, as etapas de todos os métodos aqui descritos podem ser efetuadas em qualquer ordem adequada a menos que seja de outra forma aqui indicado ou de outra forma claramente contraditada pelo contexto.

REIVINDICAÇÕES

1. Sistema para fornecer conteúdo de difusão por uma rede de vídeo-a-pedido em uma aeronave, o sistema caracterizado por compreender:

5 um primeiro computador que recebe conteúdo de vídeo de difusão;

uma pluralidade de reprodutores de vídeo digital distribuídos dentro de uma área de assentos de passageiros da aeronave;

10 um segundo computador que efetua etapas que compreendem:

receber o conteúdo do vídeo do primeiro computador; e

15 fornecer o conteúdo de vídeo, a-pedido, a um primeiro subconjunto da pluralidade de reprodutores de vídeo digital; e

um terceiro computador que efetua etapas que compreendem:

20 receber o conteúdo de vídeo do primeiro computador; e

fornecer o conteúdo de vídeo, a-pedido, para um segundo subconjunto da pluralidade de reprodutores de vídeo digital.

2. Sistema, de acordo com a reivindicação 1, caracterizado pelo fato do primeiro computador efetuar
25 outras etapas que compreendem receber solicitações de conteúdo de vídeo de cada um do primeiro subconjunto da pluralidade de reprodutores de vídeo digital e, em resposta às solicitações, assinar a um grupo multi-difusão para o
30 conteúdo de vídeo.

3. Sistema, de acordo com a reivindicação 1, caracterizado por compreender ainda um comutador de rede ligado de forma comunicativa ao primeiro, segundo, e terceiro computadores, em que o comutador de rede mantém uma tabela de roteamento, e em que o comutador de rede roteia a comunicação do primeiro computador para ambos o segundo e o terceiro computadores com base na tabela de roteamento.

4. Sistema, de acordo com a reivindicação 1, caracterizado pelo fato do segundo computador apenas receber o conteúdo de vídeo do primeiro computador se o segundo computador tiver detectado que há uma demanda para o conteúdo do vídeo por um ou mais dos reprodutores de vídeo digital.

5. Sistema, de acordo com a reivindicação 1, caracterizado pelo fato do primeiro computador fornecer o conteúdo de vídeo para o segundo e o terceiro computadores de acordo com um protocolo multi-difusão.

6. Sistema, de acordo com a reivindicação 1, caracterizado por compreender ainda um receptor de satélite ligado de forma comunicativa ao primeiro computador, em que o primeiro computador recebe sinais de vídeo de televisão de satélite do receptor de satélite, e em que os sinais de vídeo de televisão de satélite representam o conteúdo de vídeo.

7. Sistema, de acordo com a reivindicação 1, caracterizado pelo fato de cada um dos reprodutores de vídeo digital executar software para apresentar um menu a um passageiro e receber, do passageiro, uma solicitação para o conteúdo de vídeo.

8. Sistema, de acordo com a reivindicação 1, caracterizado pelo fato do conteúdo de vídeo ser uma difusão de televisão.

5 9. Sistema, de acordo com a reivindicação 1, caracterizado pelo fato do conteúdo de vídeo ser para um canal de televisão que foi solicitado por um ou mais dos reprodutores de vídeo digital.

10 10. Sistema, de acordo com a reivindicação 1, caracterizado por compreender ainda um receptor de satélite ligado de forma comunicativa ao primeiro computador, em que o primeiro computador recebe sinais de vídeo de televisão de satélite do receptor de satélite, em que cada um dos reprodutores de vídeo digital para o qual o conteúdo de vídeo é transmitido havia anteriormente solicitado o
15 conteúdo, e em que os sinais de vídeo de televisão de satélite representam o conteúdo de vídeo.

11. Sistema para entregar conteúdo de difusão por uma rede de vídeo-a-pedido em uma aeronave, o sistema caracterizado por compreender:

20 um servidor de difusão que recebe um alimento de vídeo ao vivo e faz multi-difusão do conteúdo do alimento;

uma pluralidade de servidores de vídeo-a-pedido, cada um deles ligado de forma comunicativa ao servidor de difusão;

25 uma pluralidade de grupos de reprodutores de vídeo digital localizados em uma área de passageiros da aeronave, cada grupo da pluralidade sendo associado a uma da pluralidade de servidores de vídeo-a-pedido;

em que cada um dos servidores de vídeo-a-pedido efetua
30 etapas que compreendem:

determinar se qualquer um do grupo de reprodutores de vídeo digital associado ao servidor de vídeo-a-pedido solicitou o conteúdo; e

5 com base na etapa de determinar, solicitar a alimentação do vídeo ao vivo do servidor de difusão.

12. Sistema, de acordo com a reivindicação 11, caracterizado pelo fato de cada um dos servidores de vídeo-a-pedido efetuar a etapa de solicitar ao assinar em um grupo multi-difusão associado à alimentação de vídeo ao vivo.

13. Sistema, de acordo com a reivindicação 11, caracterizado por compreender ainda um comutador Ethernet ligado de forma comunicativa a cada um dos servidores de vídeo-a-pedido e ao servidor de difusão, em que o comutador Ethernet mantém a assinatura para o grupo multi-difusão.

14. Sistema, de acordo com a reivindicação 11, caracterizado pelo fato de cada um dos servidores de vídeo-a-pedido compreender um meio para armazenar o conteúdo da alimentação de vídeo.

15. Sistema, de acordo com a reivindicação 11, caracterizado pelo fato de cada um dos servidores de vídeo-a-pedido receber o conteúdo apenas se o servidor de vídeo-a-pedido determinar que um ou mais do grupo de reprodutores de vídeo digital associados ao servidor de vídeo-a-pedido solicitou o conteúdo.

16. Sistema, de acordo com a reivindicação 11, caracterizado pelo fato de cada um dos reprodutores de vídeo digital que solicitar o conteúdo o faz ao receber uma entrada de um passageiro através de um menu interativo.

17. Sistema, de acordo com a reivindicação 11,

caracterizado pelo fato de cada um dos servidores de vídeo-a-pedido solicitar receber o conteúdo utilizando um protocolo multi-difusão.

18. Método para fornecer o conteúdo de uma difusão de 5 televisão ao vivo, a-pedido, para passageiros de aeronave, o método caracterizado por compreender:

receber um sinal de televisão de satélite no receptor em uma aeronave, o sinal de satélite compreendendo dados que representam uma difusão de televisão ao vivo;

10 transmitir os dados para um servidor de difusão na aeronave;

o servidor de difusão que faz multi-difusão dos dados por uma rede a uma pluralidade de servidores de vídeo-a-pedido na aeronave, cada servidor de vídeo-a-pedido sendo 15 associado a uma pluralidade de reprodutores de vídeo digital, cada reprodutor de vídeo digital sendo associado a um assento de passageiro da aeronave;

cada uma da pluralidade de servidores determinando qual da pluralidade associada de reprodutores de vídeo 20 digital solicitou a difusão de televisão, e fazer multi-difusão dos dados para esses reprodutores de vídeo digital da pluralidade associada que solicitou a difusão de televisão.

19. Método, de acordo com a reivindicação 18, 25 caracterizado por compreender ainda:

cada um dos servidores de vídeo-a-pedido que assinam a um grupo multi-difusão para receber os dados multi-difusão do servidor de difusão apenas se um ou mais dos reprodutores de vídeo digital com os quais o servidor de 30 vídeo-a-pedido está associado solicitar os dados.

20. Método, de acordo com a reivindicação 18, caracterizado por compreender ainda manter uma rede de área local virtual que compreende o servidor de difusão e os servidores de vídeo-a-pedido.

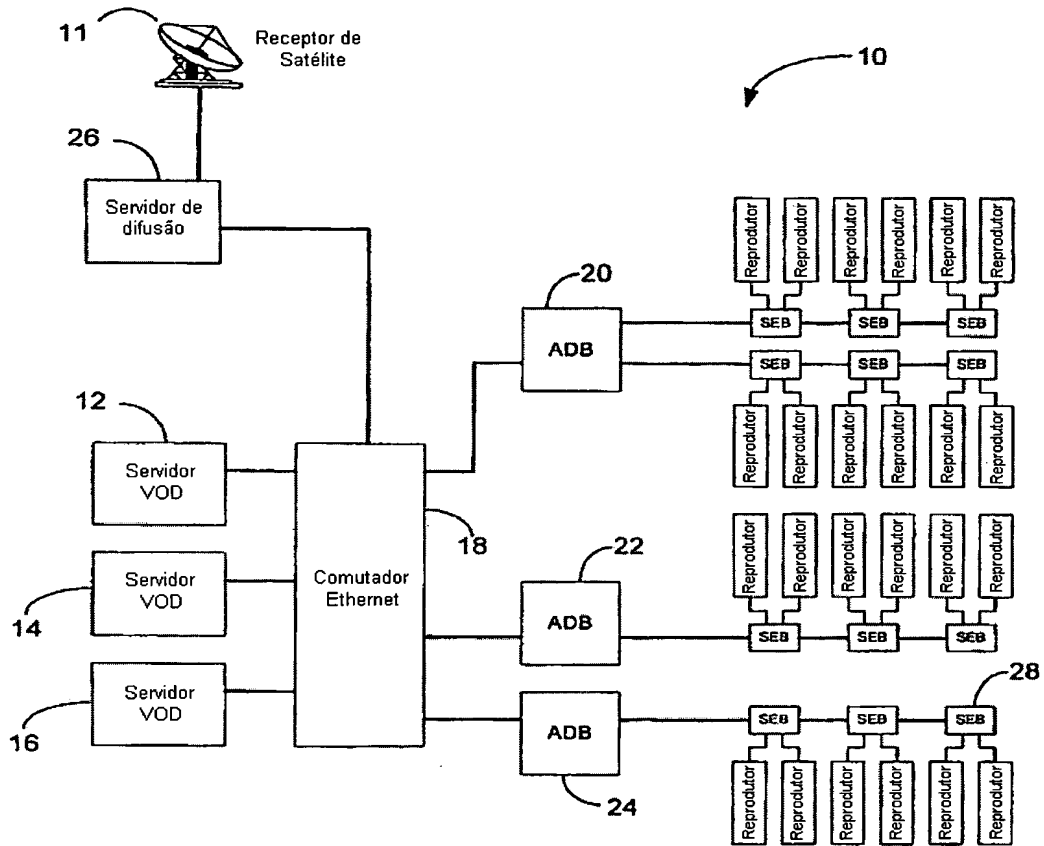


FIG. 1

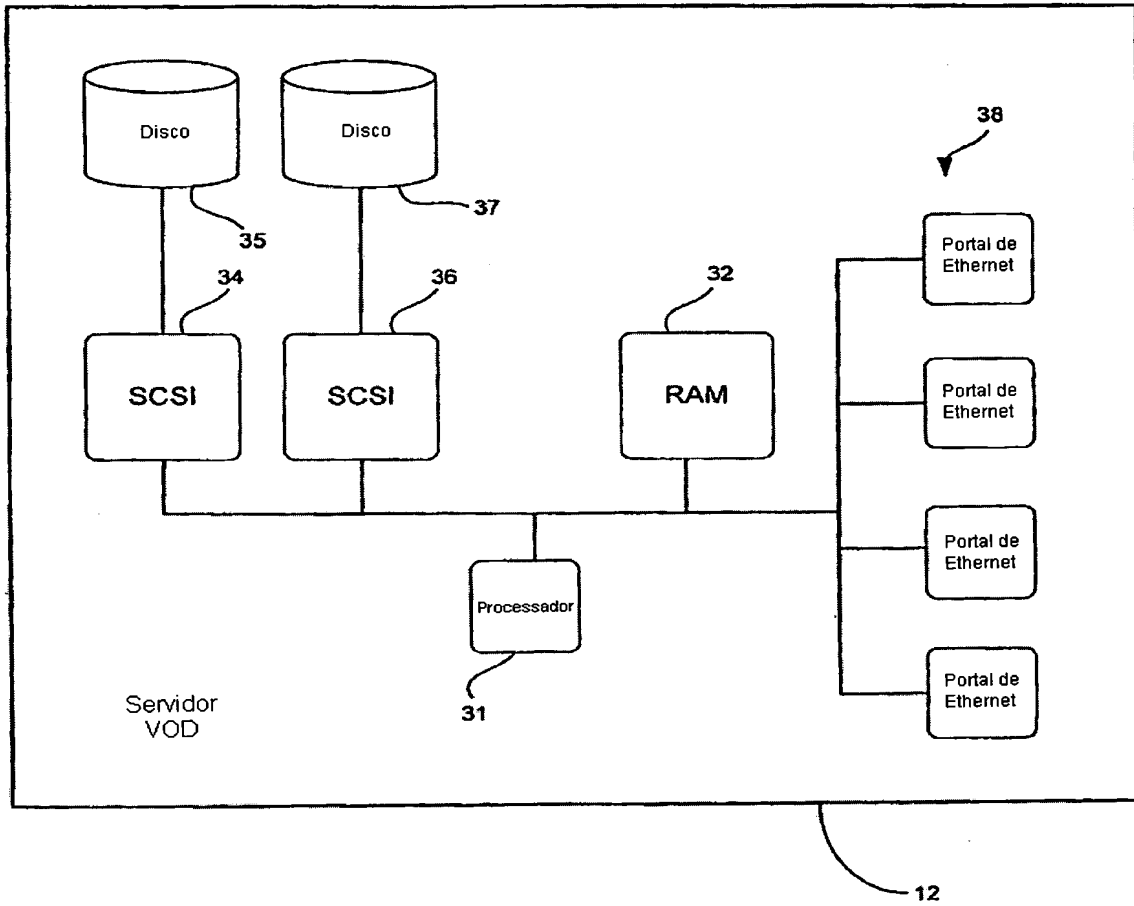


FIG. 2

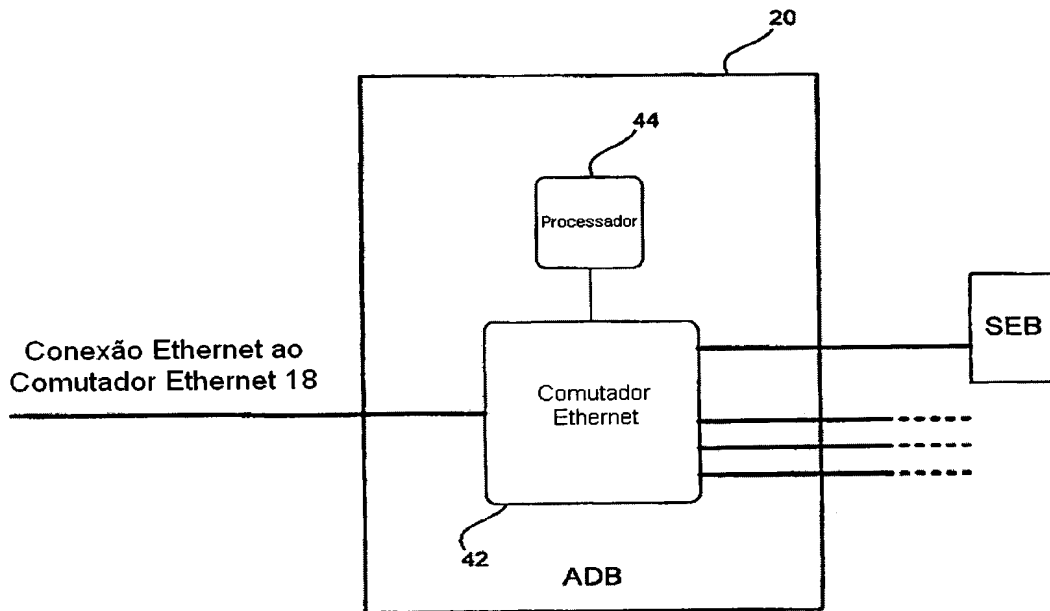


FIG. 3

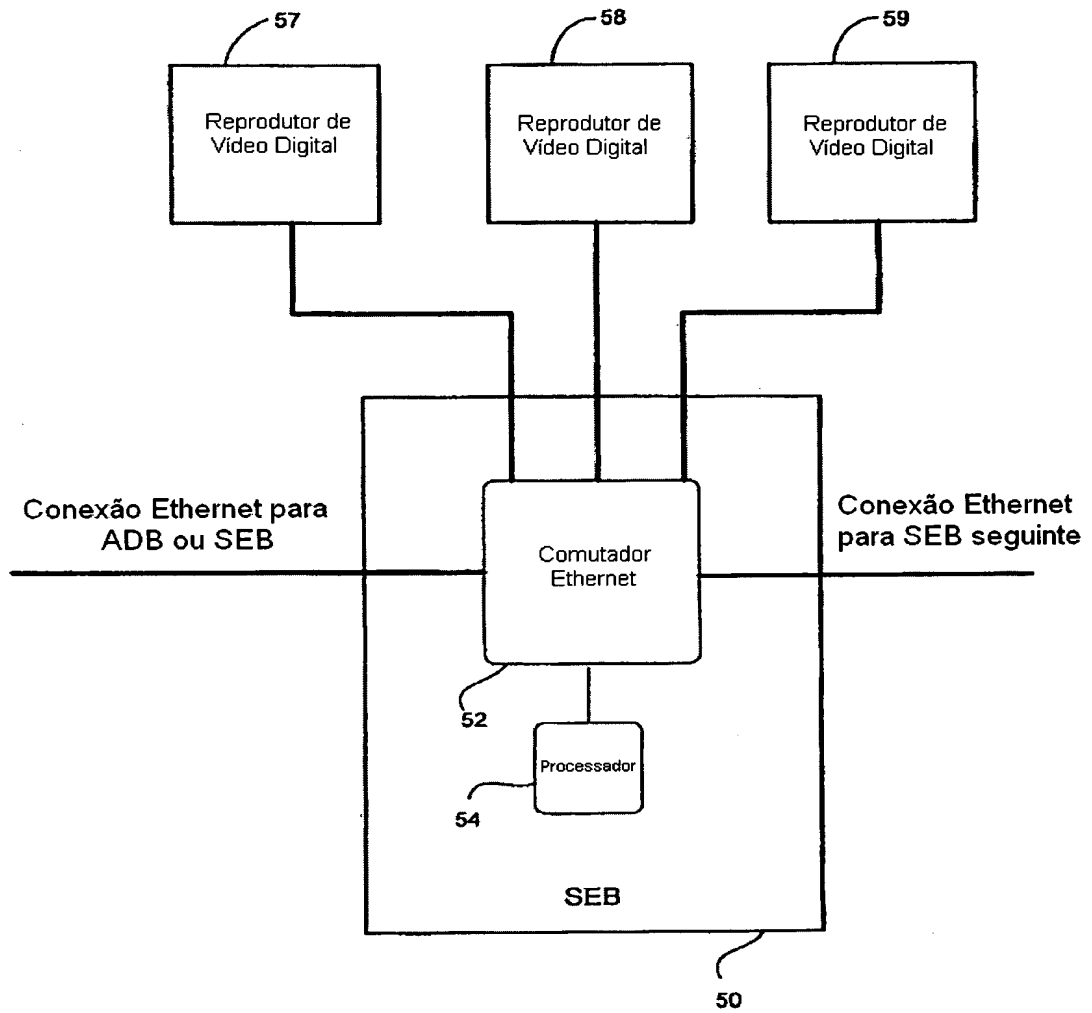


FIG. 4

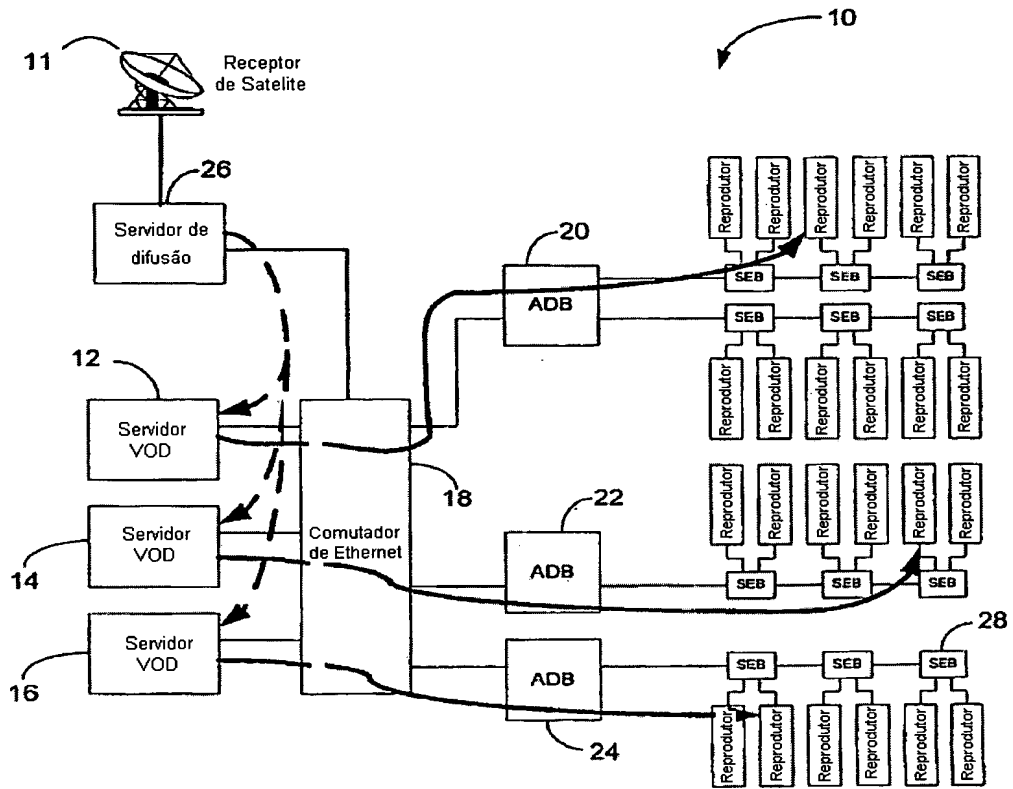


FIG. 5

MÉTODO E SISTEMA PARA ENTREGAR VÍDEO-A-PEDIDO EM UMA
AERONAVE

É descrito um sistema para fornecer vídeo-a-pedido em uma aeronave. Em várias implementações, o sistema inclui um primeiro computador que recebe conteúdo de vídeo de difusão, reprodutores de vídeo digital distribuídos dentro de uma área de assentos de passageiros da aeronave, e um segundo computador. O segundo computador recebe o conteúdo de vídeo do primeiro computador, e fornece o conteúdo de vídeo-a-pedido, a um subconjunto dos reprodutores de vídeo digital. O sistema também inclui um terceiro computador que recebe o conteúdo de vídeo do primeiro computador, e fornece o conteúdo de vídeo, por pedido, para outro subconjunto da pluralidade de reprodutores de vídeo digital. O primeiro computador poderá fornecer o conteúdo de vídeo para o segundo e o terceiro computadores utilizando um protocolo multi-difusão. O conteúdo de vídeo poderá incluir uma difusão de televisão ao vivo ou um canal de televisão que foi solicitado por um usuário de um ou mais dos reprodutores de vídeo digital.