



(12) 实用新型专利

(10) 授权公告号 CN 201614035 U

(45) 授权公告日 2010. 10. 27

(21) 申请号 201020102960. 6

(22) 申请日 2010. 01. 25

(73) 专利权人 梁木鸿

地址 521000 广东省潮州市桥东东山路神农
工业区广东长兴科技保健品有限公司

专利权人 梁滨

(72) 发明人 梁木鸿 梁木林 李建权 梁楠
梁滨

(51) Int. Cl.

B65D 5/08 (2006. 01)

B65D 5/42 (2006. 01)

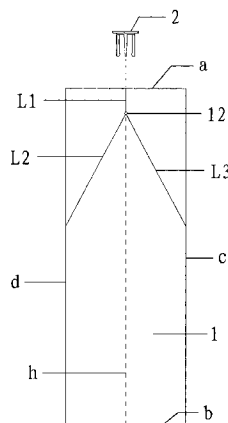
权利要求书 1 页 说明书 2 页 附图 5 页

(54) 实用新型名称

用固定子封装盒口的酒盒

(57) 摘要

本实用新型提供了一种用固定子封装盒口的酒盒,包括盒口向上的盒体,盒体展开为长方体,所述盒体的顶边长度相同,盒体每个盒面的上部都设有一个固定孔,该固定孔位于顶边和底边的中线上,以该固定孔为中心,分别引出三条折叠线,其中一条向上垂直至盒面的顶边,另外两条对称式分别与左右两条侧边相交;所述酒盒还包括固定子,固定子由固定板和环形分布于固定板下的四个固定柱组成,固定柱的下部有向内突出的卡部;盒体的四个盒面上部沿折叠线向内折叠并拢,固定子通过卡部分别与四个盒面上的固定孔对应卡紧盒口。本实用新型的酒盒结构新颖独特,改变了传统的酒盒结构,而且在使用时也方便人们取出和置入酒瓶。



1. 一种用固定子封装盒口的酒盒,包括盒口向上的箱体,箱体展开为长方体,其特征在于,所述箱体的顶边长度相同,箱体每个盒面的上部都设有一个固定孔,该固定孔位于顶边和底边的中线上,以该固定孔为中心,分别引出三条折叠线,其中一条向上垂直至盒面的顶边,另外两条对称式分别与左右两条侧边相交;所述酒盒还包括固定子,固定子由固定板和环形分布于固定板下的四个固定柱组成,固定柱的下部有向内突出的卡部;箱体的四个盒面上部沿折叠线向内折叠并拢,固定子通过卡部分别与四个盒面上的固定孔对应卡紧盒口。

2. 根据权利要求 1 所述酒盒,其特征在于,所述箱体是由纸质材料制成的,所述固定子是由塑料材料制成的。

用固定子封装盒口的酒盒

技术领域

[0001] 本实用新型涉及酒盒,具体涉及一种用固定子封装盒口的酒盒。

背景技术

[0002] 传统的酒盒基本上都是采用将盒口折叠封装的方式,将酒瓶方方正正的包装起来,在外观上过于寻常,无法吸引消费者;而且酒盒打开后再进行封装时也显得较为麻烦。

发明内容

[0003] 为满足人们的需求,本实用新型提供了一种用固定子封装盒口的酒盒。

[0004] 本实用新型的解决其技术问题所采用的技术方案是:一种用固定子封装盒口的酒盒,包括盒口向上的箱体,箱体展开为长方体,其特征在于,所述箱体的顶边长度相同,箱体每个盒面的上部都设有一个固定孔,该固定孔位于顶边和底边的中线上,以该固定孔为中心,分别引出三条折叠线,其中一条向上垂直至盒面的顶边,另外两条对称式分别与左右两条侧边相交;所述酒盒还包括固定子,固定子由固定板和环形分布于固定板下的四个固定柱组成,固定柱的下部有向内突出的卡部;盒体的四个盒面上部沿折叠线向内折叠并拢,固定子通过卡部分别与四个盒面上的固定孔对应卡紧盒口。

[0005] 所述箱体是由纸质材料制成的,所述固定子是由塑料材料制成的。

[0006] 本实用新型的酒盒在封装时,只需将酒瓶从盒口处置入箱体中,然后将每个盒面都沿着折叠线进行折叠靠紧,再将固定子的卡部对应盒面的固定孔卡紧即可。这样的结构新颖独特,改变了传统的酒盒结构,而且在使用时也方便人们取出和置入酒瓶。

附图说明

[0007] 图1为本实用新型的箱体和固定子分解示意图,其中箱体为展开状态。

[0008] 图2为本实用新型的箱体和固定子卡紧固定后的结构示意图。

[0009] 图3为图1中箱体的俯视图。

[0010] 图4为图2的俯视图。

[0011] 图5为图2中B部份的放大图。

[0012] 图6为固定子的结构示意图。

[0013] 图7为图6的仰视图。

[0014] 图8为图7的A-A剖视图。

具体实施方式

[0015] 下面结合附图对本实用新型的结构原理作进一步说明。

[0016] 如图1~8所示,本实用新型包括盒口11向上的箱体1,箱体1展开为长方体(从图1和图3可看出),所述箱体1的顶边a长度相同,箱体1每个盒面的上部都设有一个固定孔12,该固定孔12位于顶边a和底边b的中线h上,以该固定孔12为中心,分别引出三

条折叠线,其中一条是向上垂直至盒面顶边 a 的 L1,另外两条是分别与侧边 d、c 相交的 L2、L3,L2 和 L3 对称;所述酒盒还包括固定子 2,固定子 2 由固定板 21 和环形分布于固定板 21 下的四个固定柱 22 组成,固定柱 22 的下部有向内突出的卡部 23;盒体 1 的四个盒面上部沿折叠线向内折叠并拢,固定子 2 通过卡部 23 分别与四个盒面上的固定孔 12 对应卡紧盒口 11。

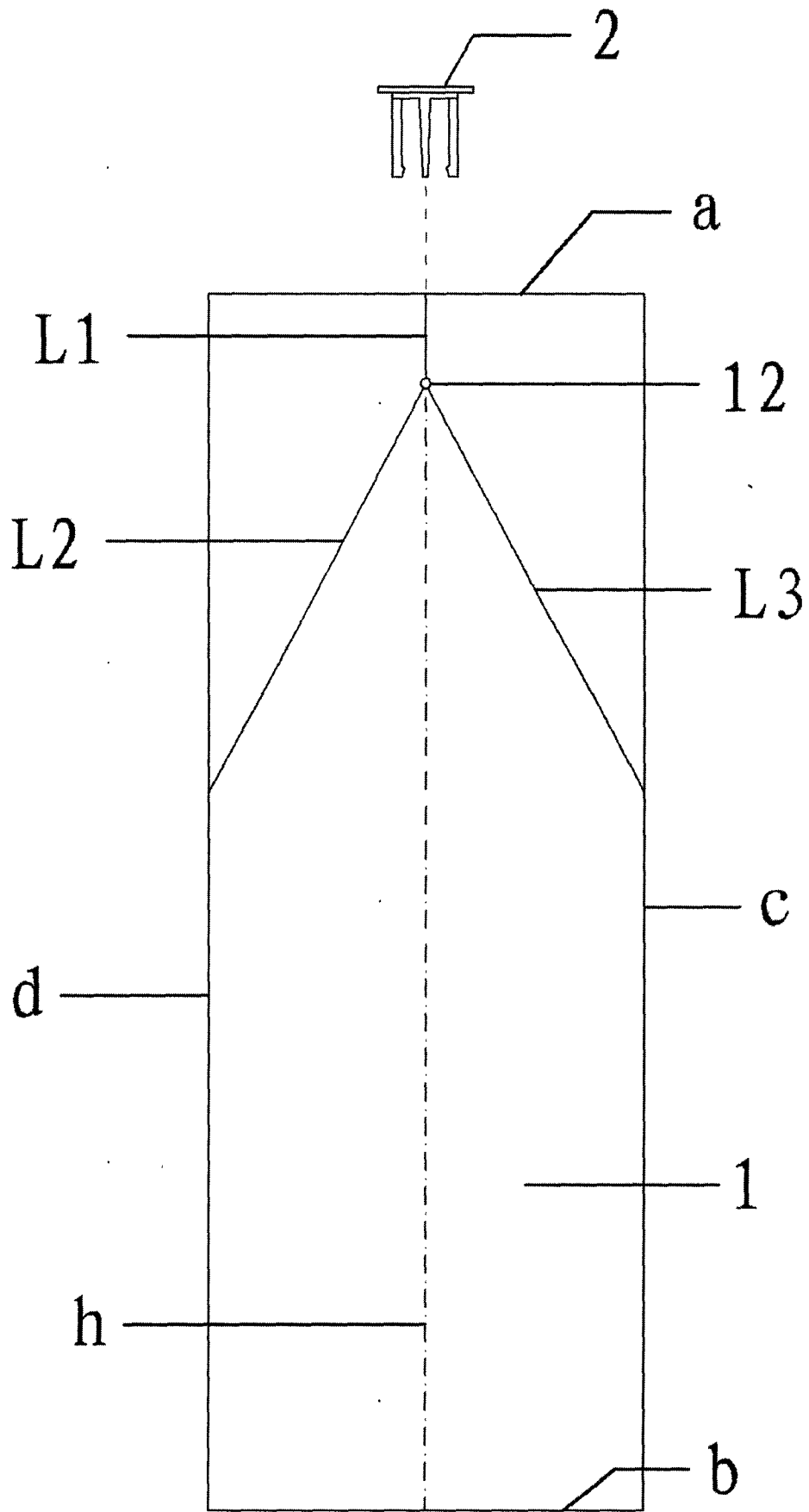


图 1

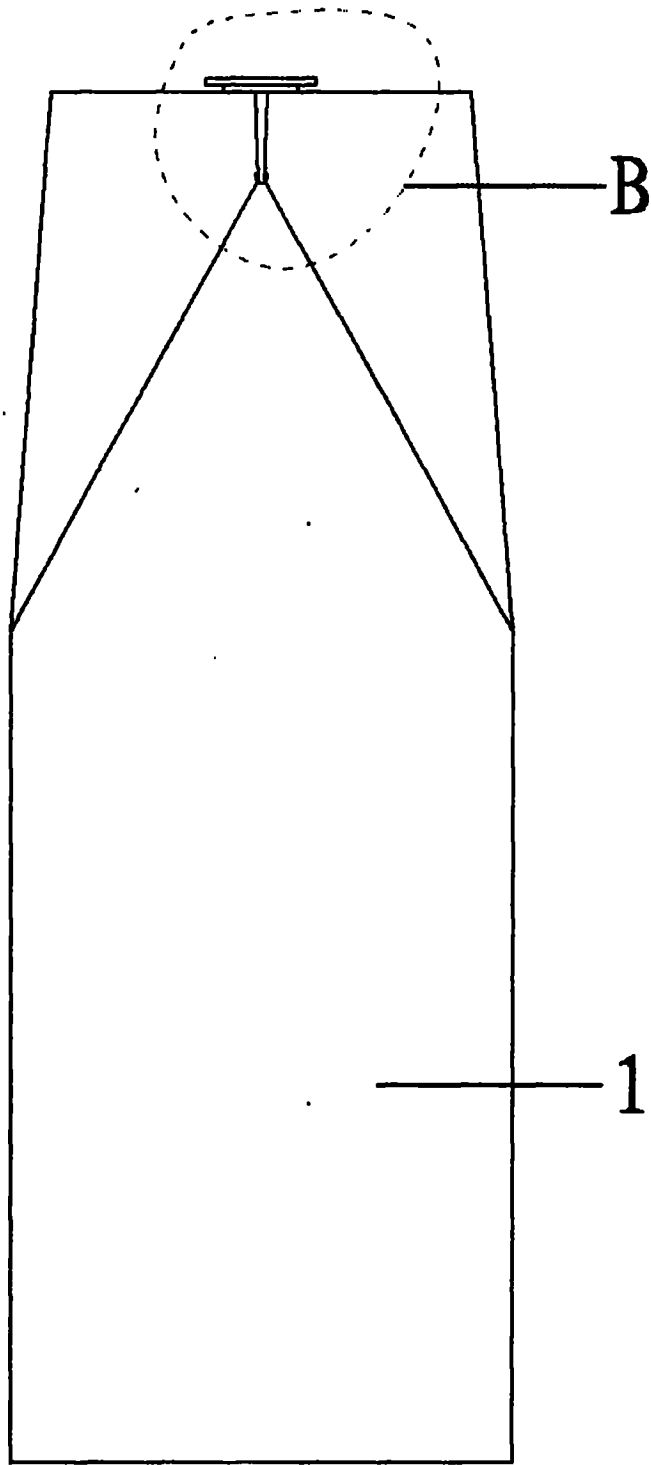


图 2

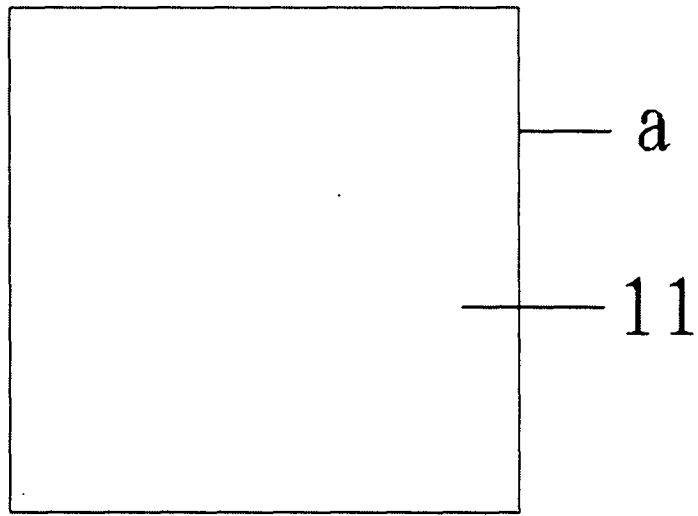


图 3

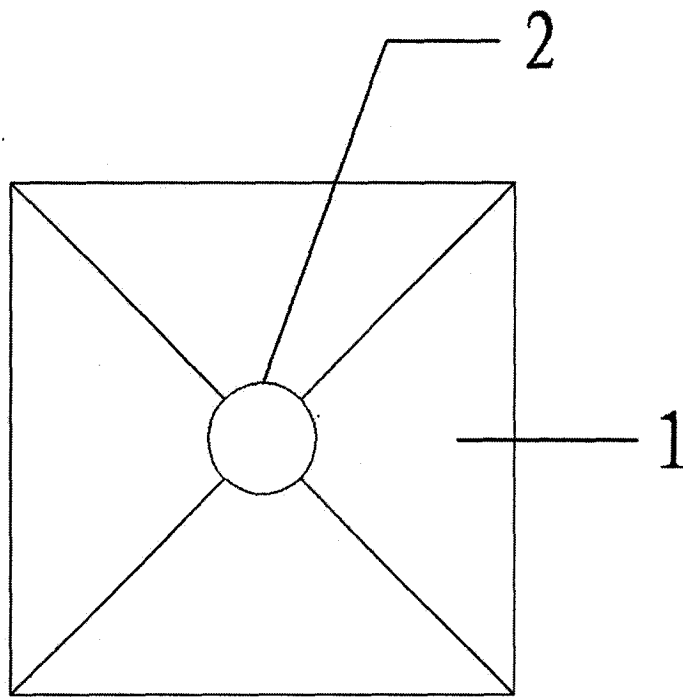


图 4

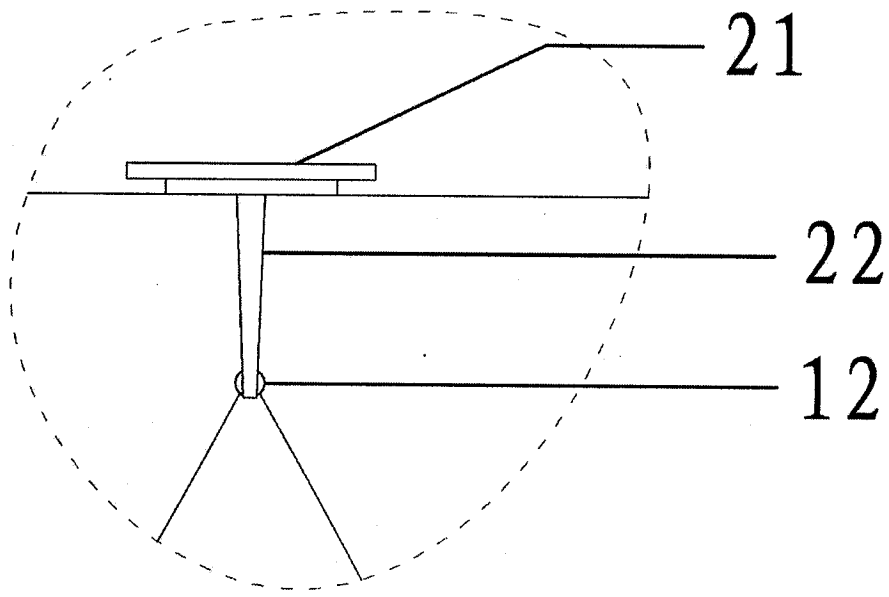


图 5

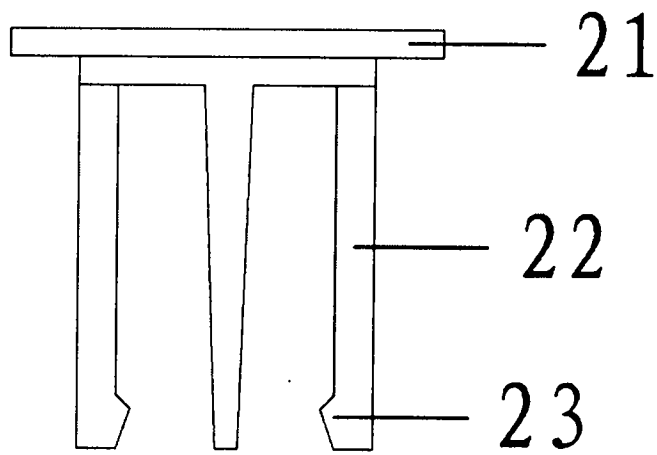


图 6

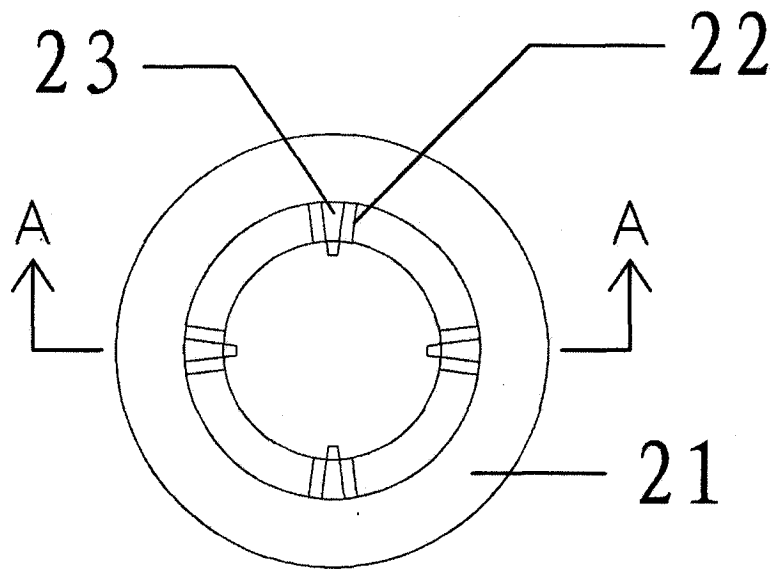


图 7

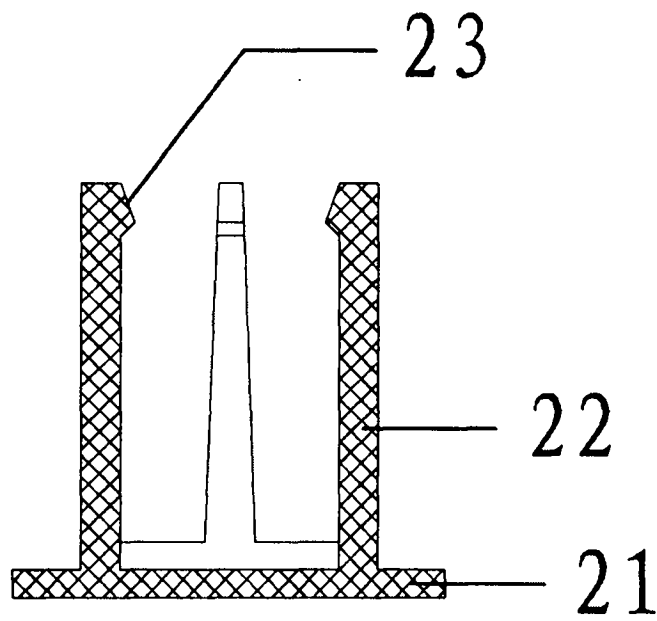


图 8