

(19) 日本国特許庁(JP)

(12) 特 許 公 報(B2)

(11) 特許番号

特許第4041133号
(P4041133)

(45) 発行日 平成20年1月30日(2008.1.30)

(24) 登録日 平成19年11月16日(2007.11.16)

(51) Int. Cl. F 1
 H02G 9/10 (2006.01) H02G 9/10
 H02G 1/06 (2006.01) H02G 1/06 311D

請求項の数 4 (全 10 頁)

(21) 出願番号	特願2005-175847 (P2005-175847)	(73) 特許権者	000003687 東京電力株式会社 東京都千代田区内幸町1丁目1番3号
(22) 出願日	平成17年6月16日(2005.6.16)	(73) 特許権者	000151184 株式会社土井製作所 東京都江東区東陽五丁目30番13号
(65) 公開番号	特開2006-353003 (P2006-353003A)	(74) 代理人	100074251 弁理士 原田 寛
(43) 公開日	平成18年12月28日(2006.12.28)	(72) 発明者	木下 智生 東京都千代田区内幸町1-1-3 東京電力株式会社内
審査請求日	平成19年6月25日(2007.6.25)	(72) 発明者	大作 誠 東京都江東区東陽五丁目30番13号 株式会社土井製作所内
早期審査対象出願			

最終頁に続く

(54) 【発明の名称】 グレーチング蓋等の蓋部材における挟み込み防止装置

(57) 【特許請求の範囲】

【請求項1】

開口部を開放あるいは閉塞する蓋部材を閉塞時に開口部縁上で一時的に仮止め状に係止保持するグレーチング蓋等の蓋部材における挟み込み防止装置であって、蓋部材の開閉部分における縁部に配置されるベース体と、このベース体の支持側板に枢支させるように上部に設けた枢支部によってベース体に吊り下げ状に揺動自在に支持され、開口部縁における係止段部面に一時的に係止当接するストッパーとから成り、前記ベース体は、前後左右の周囲枠材と蓋部材の上面に位置する上板とで下方が開口された平面でほぼ矩形状を呈するボックス状に形成され、前後に沿った中央位置で配された中央側板と前後方向に沿って左右で対状に配された支持側板と左右方向に沿って前後で対状にして支持側板相互間に配された補強側板とが内部でほぼ格子状に組み合わせられており、前記ストッパーは、係止段部に当接係止するよう下縁に形成した係止縁部と、この係止縁部からの窪み部を介在させて枢支部上方の上縁に上向き傾斜状の矩形突片状にして連続形成されていて、係止縁部が係止段部上に当接係止しているとき開口部上に位置している突出縁部と、係止縁部が係止段部に当接係止状態では蓋部材上方に突出し、係止縁部が係止段部から解除された揺動時ではベース体内に没入するよう、枢支部上方の上縁に設けた操作部とを備えて成り、ストッパーを操作部にて揺動操作して蓋部材の下方に押し込み、係止段部から係止縁部の当接係止を解除させるようにしたことを特徴とするグレーチング蓋等の蓋部材における挟み込み防止装置。

【請求項2】

ストッパーは、左右で対状に配置形成し、左右相互間で横架した連結バーによって相互に連結してある請求項 1 に記載のグレーチング蓋等の蓋部材における挟み込み防止装置。

【請求項 3】

ストッパーは、連結バーをベース体に対するストッパーの枢支位置に対して僅かに後方に設定位置させることで係止段部に対する係止縁部の姿勢をほぼ並行状に維持している請求項 2 に記載のグレーチング蓋等の蓋部材における挟み込み防止装置。

【請求項 4】

ストッパー自体の後縁下部には、ベース体の後縁側に当接する当接支持縁部を形成してある請求項 1 乃至 3 のいずれかに記載のグレーチング蓋等の蓋部材における挟み込み防止装置。

【発明の詳細な説明】

【技術分野】

【0001】

本発明は例えば通信・動力用の各種ケーブル、水道管、ガス管その他の各種の管路構成を集約して地中に埋設する共同溝等において、その保守・点検、各種機器・材料の搬出入のために設けられる出入口を閉塞するグレーチング構造の蓋部材を閉塞操作するとき、作業等の手指等を挟み込ませずに安全に開閉作業を行えるようにしたグレーチング蓋等の蓋部材における挟み込み防止装置に関する。

【背景技術】

【0002】

従来から各種の管路構成を集約して地中に埋設する共同溝において、この共同溝内での保守・点検、各種機器・材料の搬出入等のために地表面に開口している出入口が設けられている。その出入口の開閉蓋部材として、近時では例えば所定幅員の帯板材をほぼ矩形状の小開口部分を形成するように格子状に配列構成したいわゆるグレーチングが多用されつつある。このグレーチング構造の蓋部材は、例えば主体部分に対して蝶番部材等によって一部を折り畳み状に起伏自在とすることでその一部を起伏部分として形成してあって、主体部分を出入口の開口部に嵌め合わせ位置させてから、その起伏部分を起伏させることで開口部を完全に閉塞し、また開放させるものとしている。またその起伏部分の開閉操作の容易性、安全性等のためにダンパー装置が取り付けられている。

【特許文献 1】特になし

【発明の開示】

【発明が解決しようとする課題】

【0003】

このようなダンパー装置を取り付けた蓋部材にあっては、起伏部分を起伏させることで、相当な重量がある蓋板全体を開閉起伏させることなく軽量に操作が可能な起伏部分のみの部分的な開閉操作で共同溝内外の出入りが容易となる利点がある。ところが、開口部を閉塞する直前の作業中ではダンパー装置による支持作用の効果が小さく、起伏部分を作業者が手指等を添えて直接に倒伏して共同溝の開口部を閉塞するとき、突然に起伏部分が閉まってしまふ等で手指等を誤って開口部縁と起伏部分端縁部分との間で挟み込んでしまふ事故が多発しており、このように作業者が思わぬ怪我をすることがあった。

【0004】

そこで本発明は叙上のような従来存した諸事情に鑑み創出されたもので、例えばグレーチング構造の蓋部材の一部である起伏部分を作業者が直接にその手指等で起伏し開閉するとしても、共同溝の開口部縁と起伏部分端縁部分との間に手指を挟み込ませることなく安全に作業を実施でき、しかも開口部における内外のいずれからでも操作でき、また開閉作業を簡単に行えるようにしたグレーチング蓋等の蓋部材における挟み込み防止装置を提供することを目的とする。

【課題を解決するための手段】

【0005】

上述した課題を解決するため、本発明にあっては、開口部を開放あるいは閉塞する蓋部

10

20

30

40

50

材Cを閉塞時に開口部縁上で一時的に仮止め状に係止保持するものであって、蓋部材Cの閉閉部分における縁部に配置されるベース体1と、このベース体1の支持側板5に枢支させるように上部に設けた枢支部13によってベース体1に吊り下げ状に揺動自在に支持され、開口部縁における係止段部S面に一時的に係止当接するストッパー10とから成り、前記ベース体1は、前後左右の周囲枠材2と蓋部材Cの上面に位置する上板3とで下方が開口された平面でほぼ矩形状を呈するボックス状に形成され、前後に沿った中央位置で配された中央側板4と前後方向に沿って左右で対状に配された支持側板5と左右方向に沿って前後で対状にして支持側板5相互間に配された補強側板6とが内部でほぼ格子状に組み合わせられており、前記ストッパー10は、係止段部Sに当接係止するよう下縁に形成した係止縁部11と、この係止縁部11からの窪み部を介在させて枢支部13上方の上縁に上向き傾斜状の矩形突片状にして連続形成されていて、係止縁部11が係止段部S上に当接係止しているとき開口部上に位置している突出縁部12と、係止縁部11が係止段部Sに当接係止状態では蓋部材C上方に突出し、係止縁部11が係止段部Sから解除された揺動時ではベース体1内に没入するよう、枢支部13上方の上縁に設けた操作部14とを備えて成り、ストッパー10を操作部14にて揺動操作して蓋部材Cの下方に押し込み、係止段部Sから係止縁部11の当接係止を解除させるようにしたことに存する。

10

また、ストッパー10は、左右で対状に配置形成し、左右相互間で横架した連結バー15によって相互に連結して構成することができ、連結バー15をベース体1に対するストッパー10の枢支位置に対して僅かに後方に設定位置させることで係止段部に対する係止縁部の姿勢をほぼ並行状に維持しているように構成することができる。

20

ストッパー10自体の後縁下部には、ベース体1の後縁側に当接する当接支持縁部16を形成して構成することができる。

【0006】

以上のように構成された本発明に係るグレーチング蓋等の蓋部材における挟み込み防止装置にあって、例えば共同溝の出入口を閉塞すべく蓋部材Cを倒伏揺動するとき、ベース体1の係止縁部11が出入口の開口縁部にある係止段部S上に一旦当接係止し、蓋部材Cと開口縁部との間に適度な間隙を設定、保持し、作業者の手指が蓋部材C下面に添えられていてもこれを挟み込ませない。

ストッパー10における操作部14は、これの揺動操作で係止段部S上に当接係止している係止縁部11を係止段部Sから解除して蓋部材Cを係止段部S上に載置して出入口を閉塞させる。このとき操作部14自体は蓋部材C上方に突出状であることで蓋部材C上方から揺動操作させ、作業者の手指等を挟み込ませない。また共同溝の内部からでもストッパー10の揺動操作を可能にさせ、同様に係止段部Sから係止縁部11を解除させることで、当接支持縁部16によって蓋部材C重量を下方から支持しながら蓋部材Cを倒伏して閉塞させる。特に連結バー15の握持によって、蓋部材C下方からのストッパー10に対する揺動操作を容易にさせる。

30

ストッパー10は左右相互間で横架された連結バー15によって相互に連結された対状であることで、係止段部Sに当接係止させたときの支持安定性を向上させ、蓋部材Cを閉塞するときの一時的な仮止め係止時に生じ得るがたつき等を防止させる。

【発明の効果】

40

【0007】

本発明は以上説明したように構成されているため、例えば共同溝の出入口におけるグレーチング構造の蓋部材Cを作業者が直接にその手指等を添えて起伏し開閉するとき、ストッパー10によって閉塞作業時に蓋部材Cを一時的に係止維持できるから共同溝の開口部縁と蓋部材Cとの間に手指を挟み込ませることなく安全に作業を実施できる。しかも開口部における内外のいずれからでもストッパー10自体を揺動操作でき、また開閉作業を安全、迅速、簡単に行える利点がある。

【0008】

すなわちこれは本発明において、開口部を開閉する蓋部材Cに固定されるベース体1と、このベース体1に吊り下げ状に揺動自在に支持され、開口部縁における係止段部S面に

50

一時的に係止当接するストッパー 10 とから成り、ストッパー 10 は、係止段部 S に当接係止する係止縁部 11 と、倒伏した蓋部材 C が係止段部 S に載置されるとき、係止縁部 11 を開口部内側に揺動退避させる突出縁部 12 と、ベース体 1 に枢支させるよう上部に設けた枢支部 13 と、この枢支部 13 の上方に設けた操作部 14 とを備えて成るからであり、これによって、蓋部材 C を閉塞するときに添えられる作業等の手指等を一時的にでも形成保持する間隙を設定しての仮止め維持、手指等を退避させての蓋部材 C の倒伏による完全閉塞等が得られ、ひいては作業を安全に遂行できる。

【0009】

またストッパー 10 の係止縁部 11 は、係止段部 S に当接係止するようストッパー 10 の下縁に形成され、ストッパー 10 の自重によって下方に位置されているから、蓋部材 C を下降させて出入口開口部を閉塞するとき、その閉塞作業に伴い自然に係止段部 S 面に当接係止し、蓋部材 C に作業等の手指が添えられていても開口部と蓋部材 C との間に手指等の出し入れが自由となる所定高さの間隙を一時的にでも設定維持でき、作業者の安全性を確保できる。

【0010】

ストッパー 10 の突出縁部 12 は係止縁部 11 に連続させて傾斜上向き状に前縁に形成してあるので、係止縁部 11 が係止段部 S 上に当接係止しているときには開口部縁と蓋部材 C との間に位置して外部から視認でき、一時的な仮止め状態にあることを簡単に確認できる利点がある。そればかりでなく、係止縁部 11 による一時的な当接係止状態が外部からの衝撃、振動その他によって不意に解除されたときでも、この突出縁部 12 が開口部縁と蓋部材 C との間に介在されるものとなって、安全性を一層向上できる。

【0011】

このストッパー 10 は左右で対状に配置形成し、左右相互間に横架した連結バー 15 によって相互に連結することで、係止段部 S 面上に当接係止したときの仮止め維持を安定化させ、がたつかせず、また重量的に嵩張ることがある蓋部材 C をしっかりと支持できる。

【0012】

また連結バー 15 は例えば共同溝の内部から作業者によって、係止段部 S 上に係止当接している係止縁部 11 を解除させるときに、これを握持することでストッパー 10 自体を揺動操作でき、ストッパー 10 の当接支持縁部 16 が蓋部材 C に当接していることで下方から蓋部材 C を支持できることと相俟ち、蓋部材 C を下降させて係止段部 S 上に載置できる。

【0013】

ストッパー 10 の操作部 14 は、ストッパー 10 をベース体 1 に枢支する枢支部 13 の上方に設けてあるので、係止縁部 11 の係止段部 S に対する当接係止状態の解除を蓋部材 C の上方から操作部 14 によって操作でき、取っ手 H の握持による蓋部材 C の持ち上げ支持と相俟って蓋部材 C を開口部に安全に載置し、閉塞できる。

【0014】

尚、上記の課題を解決するための手段、発明の効果の項夫々において付記した符号は、図面中に記載した構成各部を示す部分との参照を容易にするために付したもので、図面中の符号によって示された構造・形状に本発明が限定されるものではない。

【発明を実施するための最良の形態】

【0015】

以下図面を参照して本発明を実施するための最良の一形態を説明すると、図において示される符号 1 は例えば共同溝の出入口を開閉すべく、出入口に配装されるグレーチング構造の蓋部材 C における開閉起伏部位に配置固定されるほぼボックス状のベース体である。そしてこのベース体 1 には、開閉起伏部位の内部側で左右で対状にして形成されているストッパー 10 が揺動自在に設けられており、出入口の閉塞時に出入口における段状の係止段部 S に一旦は係止して開口部縁と蓋部材 C の縁部との間に所定の間隔を設定し、またストッパー 10 自体に対する強制的な揺動操作で係止状態を解除することで蓋部材 C を倒伏

10

20

30

40

50

させ、開口部を閉塞させるようにしている。

【 0 0 1 6 】

ベース体 1 は、蓋部材 C における帯板状の格子材の上下（高さ）方向に沿う幅員とほぼ同様な高さ（深さ）を有する前後、左右の周囲枠材 2 と、蓋部材 C 自体の上面に位置する上板 3 とで、下方が開口された平面でほぼ矩形状を呈するボックス状に形成されている。そして図示にあっては、前後に沿った中央位置で配された中央側板 4 と、同じく前後方向に沿って左右で対状に配された支持側板 5 と、左右方向に沿って前後で対状にして支持側板 5 相互間に配された補強側板 6 とが内部でほぼ格子状に組み合わせられることで、ベース体 1 自体の補強性を配慮してある。また、上板 3 には後述するストッパー 1 0 における操作部 1 4 の上部が出没されるスリット状の外出孔 3 A が開穿されている。

10

【 0 0 1 7 】

尚、ベース体 1 自体は、共同溝の開口部における係止段部 S 位置に対応して蓋部材 C の縁部に位置決めされて配置されており、また蓋部材 C の開閉部分における縁部のほぼ中央位置に配置されることで係止段部 S に対する仮止め安定性が図れるようにしてある。場合によっては、ストッパー 1 0 を設けたベース体 1 を複数にして配列することもあり、重量的に嵩張る蓋部材 C に対応可能にすると共に、ボックス状であることで格子状のグレーチング構造である蓋部材 C に容易に固定可能なものとしている。

【 0 0 1 8 】

一方、ストッパー 1 0 自体は、所定肉厚のプレート状部材によって形成され、共同溝の出入口の開口部縁における係止段部 S に当接係止するよう下縁に形成した係止縁部 1 1 と、倒伏した蓋部材 C が係止段部 S に載置されるとき、係止縁部 1 1 を出入口内側に揺動退避させて、場合によっては出入口である開口部内側縁面に先端縁が当接するよう、係止縁部 1 1 に連続させて傾斜上向き状に前縁に形成した突出縁部 1 2 と、ベース体 1 例えばその支持側板 5 に枢支させるよう上部に設けた枢支部 1 3 と、この枢支部 1 3 の上方位置の上縁に設けた操作部 1 4 とを備えて成り、ストッパー 1 0 の自重で係止縁部 1 1 は下方に位置しており、その縁面が係止段部 S 面に対してほぼ並行状になるように常時付勢的に維持されている。

20

【 0 0 1 9 】

図示にあって、このストッパー 1 0 自体は左右で対状に構成されており、これの下縁位置相互間で横架した例えばパイプ状の連結バー 1 5 によって左右で相互に連結してある。また、例えば共同溝内部からの作業で閉塞する場合、この連結バー 1 5 によってストッパー 1 0 を揺動操作でき、係止段部 S に係止している係止縁部 1 1 を係止段部 S から解除させることができる（図 6（E）参照）。更にはこの連結バー 1 5 をベース体 1 に対するストッパー 1 0 自体の枢支位置に対して僅かに後方、すなわち共同溝の内側寄りに設定位置させることで、係止段部 S に対する係止縁部 1 1 の姿勢をほぼ並行状に維持することができる利点もある。

30

【 0 0 2 0 】

また、係止縁部 1 1 は、係止段部 S 面に当接するほぼ直線縁となっている直線状部分を有し、ストッパー 1 0 自体がベース体 1 から自重で吊り下げられたようになっていることで、この係止縁部 1 1 は常時下方に向けられた状態となっており、その状態では蓋部材 C の倒伏時に係止縁部 1 1 が係止段部 S に当接係止するものとしてある（図 2 参照）。また当接係止状態では、蓋部材 C の開閉縁部と共同溝の出入口における開口部縁との間に所定の間隙を設定保持するもので、この間隙は作業等の手指の挿入等に十分な大きさのものとしてある。すなわちストッパー 1 0 自体は、ベース体 1 との枢支部 1 3 位置から係止縁部 1 1 の下縁に至る高さが、係止段部 S 上方に十分な間隙高さ位置を設定保持するに十分なものとしてある。更に当接係止状態では、外部からの衝撃、振動等でも当接係止状態は解除されず、その仮止め状態を維持できるように配慮してある。

40

【 0 0 2 1 】

突出縁部 1 2 は、係止段部 S に対する係止縁部 1 1 の並行維持姿勢状態において、共同溝の外側への上向き傾斜状にした矩形突片状にして、係止縁部 1 1 からの窪み部を介在さ

50

せて連続形成してある。この突出縁部 1 2 は、係止縁部 1 1 が係止段部 S 上に当接係止しているとき、開口部上に位置して例えば外方から視認することで蓋部材 C が仮止め係止状態であることを確認できるようにしている。

【 0 0 2 2 】

枢支部 1 3 は、ストッパー 1 0 自体の上部位置でストッパー 1 0 自体をベース体 1 に対して揺動自在な状態で吊り下げ状に支持させるもので、図示にあってはベース体 1 における支持側板 5 に例えばボルト、ナット、ワッシャ等によるネジ止め構成による軸部構造のものとしてある。尚、枢支部 1 3 は左右で対状となる時、連結バー 1 5 と同様に相互間で横架されるようシャフト・バー構造のものとする事も可能である。

【 0 0 2 3 】

操作部 1 4 は、ストッパー 1 0 自体を蓋部材 C の外側すなわち蓋部材 C の上方から操作するもので、係止縁部 1 1 が係止段部 S に当接係止状態では蓋部材 C 上方に突出し（図 2 参照）、係止縁部 1 1 が係止段部 S から解除された揺動時ではベース体 1 内に没入されるようにしてある（図 5 参照）。すなわち、この操作部 1 4 自体は図示のように、共同溝の外側に向けられた上向き傾斜状の突片状に形成されることで、係止縁部 1 1 の係止段部 S からの解除を操作部 1 4 の倒伏揺動操作で容易に行えるように配慮してあり、またベース体 1 内への倒伏没入後ではベース体 1 の上板 3 上から外部には突出しないように、後縁が傾斜状に形成されている。

【 0 0 2 4 】

更にストッパー 1 0 の後縁下部には、ベース体 1 の周囲枠材 2 における後縁側に当接する当接支持縁部 1 6 を形成してある。この当接支持縁部 1 6 は、ストッパー 1 0 自体を後方に牽引するように傾斜させたときにベース体 1 に当接することで、蓋部材 C 自体を持ち上げ支持できるようにしてある。すなわち、これによって、例えば蓋部材 C 自体を共同溝の内部から閉塞作業を行うとき、作業者がストッパー 1 0 を前記連結バー 1 5 を利用して牽引し傾斜揺動させたとき、ベース体 1 に当接するストッパー 1 0 を介して蓋部材 C 自体を直接的に支持できるようになる。

【 0 0 2 5 】

また、蓋部材 C 自体を開閉させるために、蓋部材 C に対して出没自在にした取っ手 H が設けられている。この取っ手 H は蓋部材 C における開閉部分の縁部に位置させて、例えば縁部の中央位置に配したストッパー 1 0 を中心とした左右に対状にして配置されており、正面から見て門字状を呈し、脚部端に係止部を備えることで蓋部材 C の上下方向に沿ってスライド自在にして蓋部材 C に貫挿することで設けてある。

【 0 0 2 6 】

図 7 においては別の実施の形態が示されている。すなわち、この実施の形態においては先の実施の形態における操作部 1 4 の上端部分を折曲形成することによって摘み部 1 5 を形成したもので、この摘み部 1 5 によってストッパー 1 0 自体の揺動操作を容易に行えるようにしてある。また取っ手 H は、先の実施の形態におけるものとは異なり、ベース体 1 に蓋部材 C の上下方向に沿ってスライド自在に設けられている。これによって、蓋部材 C の開閉作業を行うときの各部材をベース体 1 部分に集約させることができ、作業の迅速性、円滑性等を一層向上できるようにしてある。

【 0 0 2 7 】

次にこれの使用の一例を説明するに、共同溝の出入口における開口部を開閉する蓋部材 C の開閉縁部位置に、開口部の係止段部 S 位置に対応してベース体 1 を介して蓋部材 C の内側に吊り下げ状となるようにストッパー 1 0 を揺動自在に配装しておく。例えば図 6 に示すように蓋部材 C が主体部分とこの主体部分に対して一部が蝶番部材等によって開閉自在に構成されている起伏部分とから成るとき、その起伏部分の開閉縁部に配装される。そして、共同溝内への出入り、諸部材の搬出入に際し蓋部材 C を閉塞するとき、作業者が直接に開閉部分の縁部を持ってそのまま倒伏させると（図 6（A）参照）、ストッパー 1 0 の下縁に位置する係止縁部 1 1 が開口部の係止段部 S に当接係止し、蓋部材 C の開閉縁部と開口部縁との間に所定の間隙を設定保持する（図 6（B）参照）。この間隙は、作業者

10

20

30

40

50

等的手指が入り込むに十分な大きさにしてあるため、手指等が挟まれることがない。次いで、取っ手Hを握持して蓋部材C自体を持ち上げるように支持しながら（図6（C）参照）、ストッパー10を操作部14にて揺動操作して蓋部材Cの下方に押し込み、係止段部Sから係止縁部11の当接係止を解除させる。解除後では蓋部材Cをゆっくりと下ろし、開口部を完全に閉塞する（図6（D）参照）。

【0028】

一方、共同溝の内部から最終的に開口部を閉塞する場合には、例えば連結バー15を握持してストッパー10を揺動操作し、係止段部Sとの係止当接を解除すると同時に、ベース体1の周囲枠材2の後縁側に当接支持縁部16を当接させることで蓋部材Cを直接的に支持した状態とする（図6（E）参照）。そこで蓋部材Cをゆっくり下降させることで開口部を閉塞する。

10

【図面の簡単な説明】

【0029】

【図1】本発明を実施するための最良の形態を示す要部斜視図である。

【図2】同じく施蓋作業時における仮止め状態の要部側面図である。

【図3】同じく一部切欠正面図である。

【図4】同じく一部切欠平面図である。

【図5】同じく閉鎖時における退避状態の要部側面図である。

【図6】同じく施蓋作業時の手順を示す側面図で、その（A）は作業開始時、（B）は仮止め時、（C）は外部から閉塞操作する場合、（D）は閉塞時、（E）は内部から閉塞操作する場合である。

20

【図7】同じく他の実施の形態における要部斜視図である。

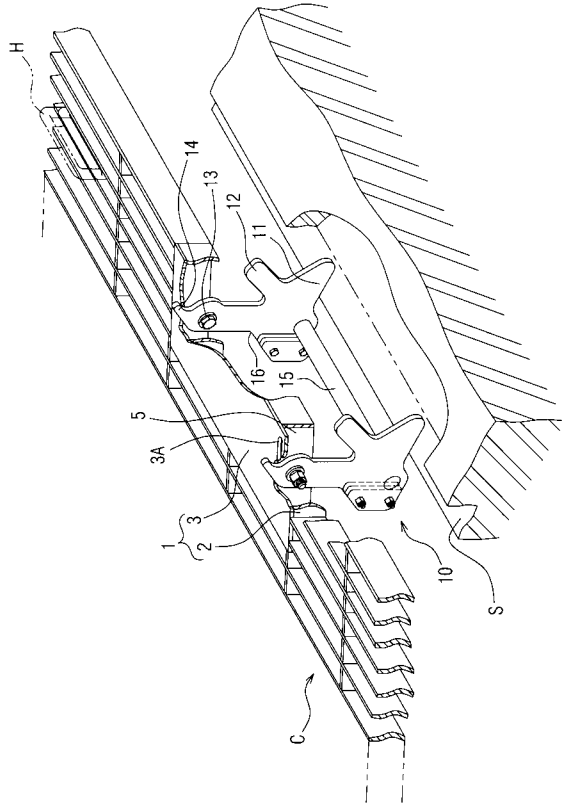
【符号の説明】

【0030】

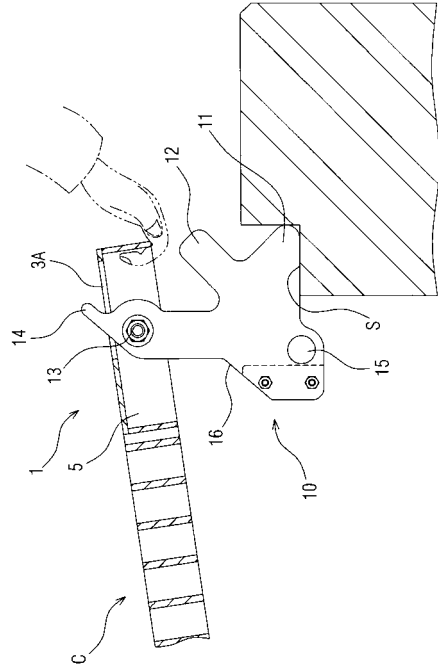
C ... 蓋板材	H ... 取っ手
S ... 係止段部	
1 ... ベース体	2 ... 周囲枠材
3 ... 上板	4 ... 中央側板
5 ... 支持側板	6 ... 補強側板
10 ... ストッパー	11 ... 係止縁部
12 ... 突出縁部	13 ... 枢支部
14 ... 操作部	15 ... 連結バー
16 ... 当接支持縁部	

30

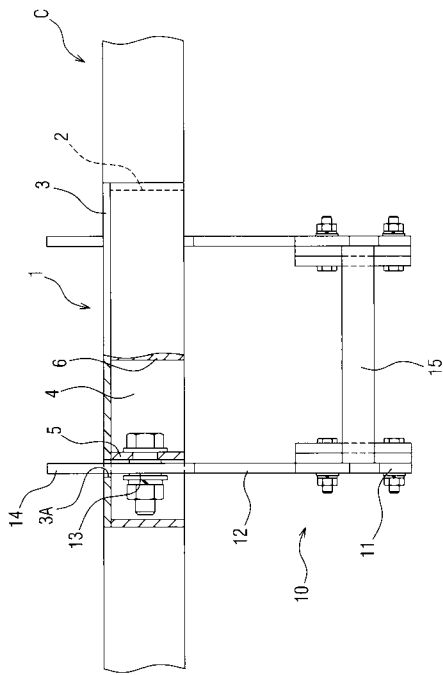
【図1】



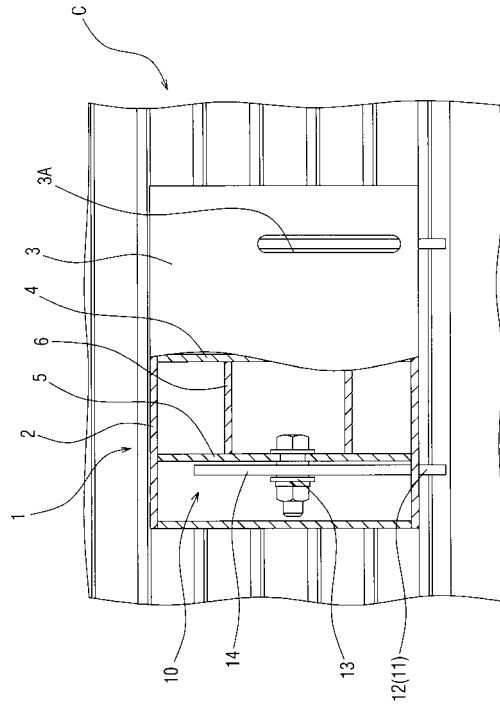
【図2】



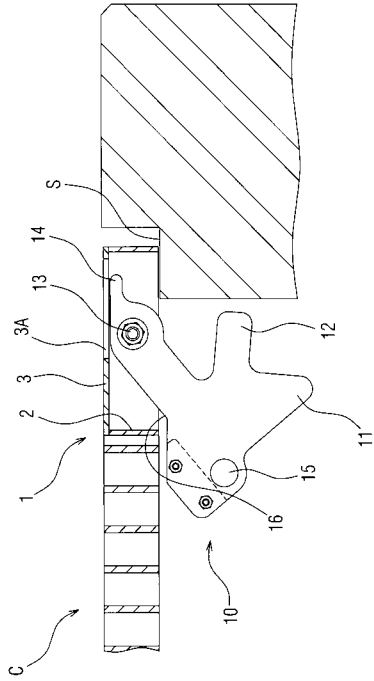
【図3】



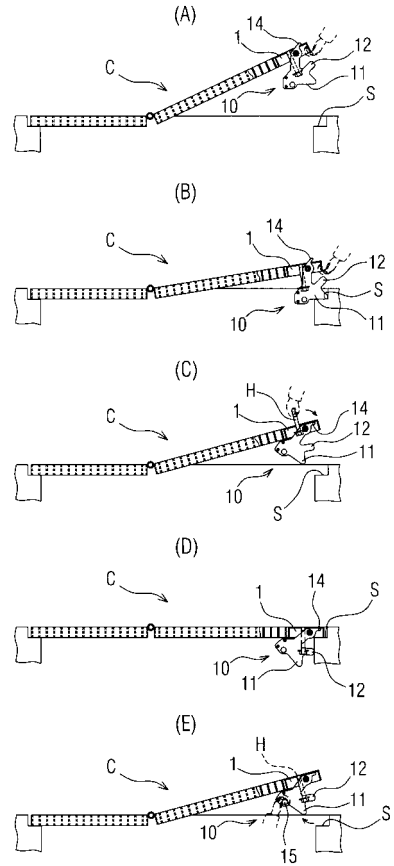
【図4】



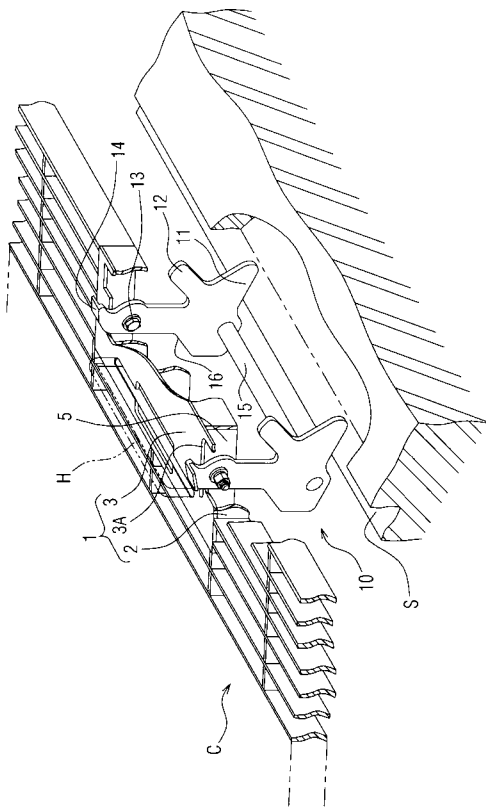
【図5】



【図6】



【図7】



フロントページの続き

審査官 南 正樹

(56)参考文献 特開平08-319743(JP,A)
実開昭63-086153(JP,U)
実開昭63-023348(JP,U)

(58)調査した分野(Int.Cl., DB名)
H02G 9/10
H02G 1/06