

19



OFICINA ESPAÑOLA DE
PATENTES Y MARCAS

ESPAÑA



11 Número de publicación: **2 995 508**

51 Int. Cl.:

G01N 35/00 (2006.01)
G01N 35/10 (2006.01)
A61B 5/15 (2006.01)
A61B 5/157 (2006.01)
A61B 10/00 (2006.01)
B01L 3/00 (2006.01)

12

TRADUCCIÓN DE PATENTE EUROPEA

T3

- 86 Fecha de presentación y número de la solicitud internacional: **31.07.2018 PCT/US2018/044564**
 87 Fecha y número de publicación internacional: **07.02.2019 WO19027996**
 96 Fecha de presentación y número de la solicitud europea: **31.07.2018 E 18840264 (8)**
 97 Fecha y número de publicación de la concesión europea: **18.09.2024 EP 3662292**

54 Título: **Cartucho analizador con limpiador capilar**

30 Prioridad:

01.08.2017 US 201715665693

45 Fecha de publicación y mención en BOPI de la traducción de la patente:
10.02.2025

73 Titular/es:

**NOVA BIOMEDICAL CORPORATION (100.00%)
 200 Prospect Street
 Waltham, MA 02454, US**

72 Inventor/es:

**YOUNG, CHUNG CHANG;
 SCOTT, JONATHAN y
 DELLEMONACHE, MAURO**

74 Agente/Representante:

PONS ARIÑO, Ángel

ES 2 995 508 T3

Aviso: En el plazo de nueve meses a contar desde la fecha de publicación en el Boletín Europeo de Patentes, de la mención de concesión de la patente europea, cualquier persona podrá oponerse ante la Oficina Europea de Patentes a la patente concedida. La oposición deberá formularse por escrito y estar motivada; sólo se considerará como formulada una vez que se haya realizado el pago de la tasa de oposición (art. 99.1 del Convenio sobre Concesión de Patentes Europeas).

DESCRIPCIÓN

Cartucho analizador con limpiador capilar

5 ANTECEDENTES DE LA INVENCION

Campo de la invención

10 La presente invención se refiere, en general, a analizadores de diagnóstico in vitro. Particularmente, la presente invención se refiere a analizadores de diagnóstico in vitro y módulos de cartucho para su uso en atención de urgencia, punto de atención y consultorios médicos.

Descripción de la Técnica Anterior

15 Los analizadores de diagnóstico in vitro han estado disponibles durante varias décadas. El mercado para este tipo de analizadores era típicamente para su uso en un laboratorio central. El laboratorio central fue capaz de realizar pruebas para una amplia variedad de especies biomédicas típicamente en la sangre y/o plasma sanguíneo de un paciente. Algunas de las pruebas fueron/son para parámetros clave asociados con el tratamiento de pacientes diabéticos.

20 Últimamente, parece haber un cambio continuo para tales pruebas desde las pruebas de laboratorio centrales hasta los sitios de punto de atención dentro de un hospital. Este cambio proporciona resultados de datos de prueba más rápidos, que pueden ser importantes en el diagnóstico y tratamiento de ciertas afecciones. Las pruebas en el punto de atención desempeñan un papel importante en el tratamiento de pacientes críticos y se utilizan ampliamente en la sala de operaciones, la sala de emergencias y las unidades de cuidados intensivos. Estas pruebas ya no son
25 realizadas exclusivamente por tecnólogos médicos calificados, sino también por personal multidisciplinario que incluye enfermeras, terapeutas respiratorios, personal de emergencia, médicos y otro personal médico. Para satisfacer esta demanda, los fabricantes han tenido que reducir el tamaño de los analizadores y simplificar los procedimientos de prueba para que solo se requiera una formación mínima en la realización de los procedimientos de prueba.

30 Una característica clave común a todos los analizadores de punto de atención es que deben ser portátiles y/o transportables. Los ejemplos de dichos analizadores de punto de atención incluyen, entre otros, analizadores de cuidados críticos Opti CCA y Omni 9 de Roche Diagnostics, una división de Hoffman-La Roche, Stat Profile Ultra C de Nova Biomedical Corporation, CRT de Nova Biomedical Corporation y Dimension RxL de Dade Berhing, Inc., una
35 división de Siemens Healthcare Diagnostics.

Más recientemente, se está produciendo un cambio adicional en las pruebas en el consultorio o laboratorio de un médico ubicado dentro del consultorio de un médico. A medida que las pruebas se alejan del laboratorio central, se han desarrollado nuevos dispositivos médicos de un solo uso para satisfacer esta necesidad.

40 En el entorno del consultorio del médico, hay numerosos dispositivos que utilizan un capilar para recolectar muestras de punción digital para su análisis. El capilar puede ser de vidrio o plástico. Análisis típicos son para especies tales como HbA1c, lípidos, etc.

45 Una vez que se recoge la muestra, estos dispositivos de recogida basados en capilares se cargan en un cartucho analítico, que a continuación se carga en un instrumento para su análisis. Un ejemplo se describe en el documento US 2014/0065646 A1. Se conoce una técnica anterior adicional a partir del documento US 4 707 337 A que describe una punta de pipeta formada como una sola pieza a partir de material resinoso sintético que tiene una extensión
50 alargada flexible en un extremo distal con un espesor de pared ultra delgado. El documento US 2005/106718 A1 describe otra realización de una punta de pipeta que comprende una bisagra que proporciona flexibilidad a una porción distal de la punta de pipeta.

RESUMEN DE LA INVENCION

55 Si bien los analizadores de punto de atención y de consultorio médico están diseñados para ser fáciles de usar, existen problemas asociados con ellos que pueden generar resultados erróneos. El factor principal responsable de estos resultados erróneos es la recolección de la muestra.

60 Los tubos capilares, que pueden estar hechos de vidrio o plástico, se usan típicamente para recolectar una muestra de sangre de una punción digital. Los tubos capilares utilizados para recoger la sangre/muestra son volumétricamente muy precisos. Si un usuario no limpia el exceso de sangre/muestra de la superficie exterior del tubo capilar, se pueden obtener resultados erróneos debido a una situación de sobrellenado. En otras palabras, la muestra de la superficie exterior se combina con la muestra en el tubo capilar dando un volumen de prueba que es mayor que el necesario para el análisis particular. Por otro lado, si el usuario limpia el exceso de muestra de la superficie exterior del tubo capilar y no ejerce el cuidado adecuado requerido al hacerlo, el usuario puede extraer la muestra del tubo capilar. Esta
65 situación también conduce a resultados erróneos debido a una situación de llenado insuficiente. En otras palabras, la muestra que queda dentro del capilar es menor que la cantidad de muestra que el analizador de punto de atención

espera recibir para el análisis. La consecuencia es un resultado erróneo.

Además, los analizadores de punto de atención actualmente disponibles requieren el uso de plasma sanguíneo como muestra. Esto requiere la separación de los glóbulos rojos del plasma en una muestra de sangre antes de obtener los resultados de la prueba. La presente invención utiliza muestras de sangre entera sin necesidad de separar los glóbulos rojos del plasma antes de analizar y obtener resultados de prueba significativos.

Un objetivo de la presente invención es proporcionar un analizador de punto de atención que procese muestras de sangre entera sin la necesidad de separar las células sanguíneas del plasma sanguíneo.

Otro objetivo de la presente invención es proporcionar un aparato y procedimiento que evite resultados erróneos de un analizador de punto de atención causados por una situación de llenado insuficiente o excesivo.

Un objetivo adicional de la presente invención es proporcionar un aparato y un procedimiento donde un trabajador sanitario mínimamente capacitado pueda realizar la adquisición de muestras y las pruebas de muestras en un analizador de punto de atención para obtener resultados precisos de los mismos.

Otro objetivo de la presente invención es proporcionar un aparato y procedimiento para obtener resultados de prueba precisos de un analizador de punto de atención sin la necesidad de utilizar un tecnólogo de instrumentos capacitado para transferir una muestra a analizar al analizador de punto de atención.

Otro objetivo de la presente invención es proporcionar un cartucho de prueba desechable para su uso en un analizador de punto de atención que impida y/o reduzca la posibilidad de un resultado erróneo obtenido del analizador de punto de atención.

La presente invención logra estos y otros objetivos al proporcionar un dispositivo y un procedimiento con las características de las reivindicaciones independientes que garantizan que se presente la cantidad correcta de muestra a un cartucho de prueba desechable para su uso en un analizador de punto de atención.

En una realización de la presente invención, un cartucho de prueba desechable para un analizador de punto de atención incluye un cuerpo de cartucho que tiene una pluralidad de cámaras donde cada una de la pluralidad de cámaras tiene una abertura en una parte superior del cuerpo de cartucho, una cubierta de cartucho extraíble conectada al cuerpo de cartucho y que tiene una abertura de recepción capilar, un limpiador capilar dispuesto dentro de la abertura de recepción capilar donde la abertura de recepción capilar está alineada con una de la pluralidad de cámaras del cuerpo de cartucho, y un elemento capilar insertable de forma extraíble en la cubierta de cartucho donde el elemento capilar tiene un tubo capilar que se extiende hacia la abertura de recepción capilar y a través del limpiador capilar donde una porción de punta del tubo capilar se extiende hacia el cuerpo de cartucho. Debido a que el cartucho de prueba es desechable, algunas de la pluralidad de cámaras de prueba contienen una variedad de elementos tales como, por ejemplo, reactivos de prueba específicos para mediciones de prueba específicas, una pipeta desechable y similares. Además, en un producto comercializable, se coloca una cinta y/o lámina de sellado sobre la parte superior del cuerpo del cartucho para impedir la contaminación de las cámaras de prueba y los reactivos, así como para extender la vida útil de almacenamiento del cartucho de prueba desechable.

En la realización de la presente invención, el limpiador capilar tiene una porción superior tubular que tiene una abertura de porción superior y una porción inferior cónica que tiene una abertura de porción inferior donde la porción superior tubular y la porción inferior cónica definen un espacio pasante interior.

En la realización de la presente invención, el limpiador capilar tiene una abertura de porción inferior con un diámetro menor que un diámetro exterior del tubo capilar.

En incluso otra realización de la presente invención, el limpiador capilar tiene un espacio interior dentro de una porción inferior que también se estrecha.

En aún una realización adicional de la presente invención, el limpiador capilar está hecho de un material elastomérico.

En otra realización de la presente invención, el elemento capilar tiene un cuerpo de elemento capilar con una abertura de cuerpo superior en comunicación fluida con el tubo capilar.

En una realización de la presente invención, la cubierta del cartucho tiene una porción de cuello de recepción del limpiador que se extiende desde la abertura de recepción del capilar una distancia predefinida hacia, pero separada del cuerpo del cartucho.

En otra realización, la porción superior tubular del limpiador capilar tiene un rebaje cilíndrico con un diámetro menor que un diámetro de la porción de cuello de recepción del limpiador de la cubierta del cartucho.

En una realización de la presente invención, la porción superior tubular del limpiador capilar tiene un extremo tubular

inferior que pasa a la porción inferior cónica donde el extremo cilíndrico inferior tiene una porción de reborde que entra en contacto con la parte superior del cuerpo del cartucho mientras que la porción inferior cónica se extiende hacia una de la pluralidad de cámaras del cuerpo del cartucho.

5 En una realización de la presente invención, la porción superior tubular del limpiador capilar tiene una forma exterior cilíndrica general y la porción inferior ahusada del limpiador capilar tiene una forma exterior troncocónica.

10 En una realización de la presente invención, el limpiador capilar incluye una porción superior tubular que tiene un extremo superior tubular, un extremo inferior tubular y una abertura de porción superior, una porción inferior ahusada que tiene un extremo de base y un extremo de vértice donde el extremo de vértice tiene una abertura de porción inferior y donde el extremo de base está conectado al extremo inferior tubular de la porción superior tubular, y una trayectoria abierta entre la abertura de porción superior y la abertura de porción inferior que define un volumen para recibir un tubo capilar a través del mismo. La abertura de la porción superior tiene un área de sección transversal más grande que el tubo capilar y la abertura de la porción inferior tiene un área de sección transversal más pequeña que el tubo capilar.

15 En una realización, la porción inferior cónica del limpiador capilar está hecha de un material elastomérico.

20 En otra realización, la porción superior tubular y la porción rebajada cónica están hechas de un material elastomérico.

En incluso otra realización, todo el limpiador capilar está hecho de un material elastomérico.

25 En una realización de la presente invención, la porción superior tubular del limpiador capilar está adaptada para su unión a una cubierta de cartucho del cartucho de prueba desechable.

En una realización de la presente invención, el limpiador capilar está sobremoldeado en una cubierta de cartucho del cartucho de prueba desechable.

30 En otra realización de la presente invención, la vía abierta dentro de la porción inferior cónica del limpiador capilar es cónica.

35 En una realización, se describe un procedimiento para reducir los resultados erróneos de un analizador de punto de atención causados por el llenado excesivo y el llenado insuficiente de una muestra dispuesta en un cartucho de prueba desechable para su uso en el analizador de sangre de punto de atención. El procedimiento incluye las características de la reivindicación independiente del procedimiento.

40 En otra realización del procedimiento de la presente invención para reducir los resultados erróneos de un analizador de punto de atención que tiene un cartucho de prueba desechable, se describirá a continuación. El procedimiento incluye obtener un cartucho de prueba desechable diseñado para el analizador de punto de atención. Una muestra de pinchazo en el dedo se crea punzando un dedo de un paciente o se obtiene una muestra de orina del paciente dependiendo del cartucho de prueba específico utilizado, cuyos cartuchos de prueba están diseñados y configurados con reactivos para pruebas específicas y tipos de muestra. Para los fines de esta explicación, se supondrá que se obtiene una muestra de sangre de un pinchazo en el dedo y se usa el cartucho de prueba desechable específico para este tipo de muestra y las pruebas asociadas. Para las pruebas que utilizan una muestra de orina, el procedimiento es muy similar, excepto que no se utiliza un pinchazo en el dedo. El elemento capilar se retira de la cubierta del cartucho de prueba desechable. El tubo capilar del elemento capilar se toca con la gota de muestra de sangre para llenar el tubo capilar. El elemento capilar se devuelve al cartucho de prueba desechable del que proviene. En otras palabras, el elemento capilar se inserta a través de la abertura de recepción capilar en la superficie superior de la porción de extensión de la porción de extensión escalonada de la extensión de cubierta del cartucho de prueba desechable y se asienta en la porción de extensión escalonada. Durante el procedimiento de inserción y ajuste, el tubo capilar se inserta a través de la abertura de la porción inferior ubicada en el extremo del vértice del limpiador capilar. Debido a que el área de sección transversal de la abertura de la porción inferior es menor que el área de sección transversal del tubo capilar, la abertura de la porción inferior actúa como una escobilla contra la superficie exterior del tubo capilar y evita que cualquier muestra dispuesta inadvertidamente en la superficie exterior del tubo capilar entre y se deposite en la cámara del cartucho de prueba. A continuación, el cartucho de prueba se inserta en el analizador de punto de atención para la prueba automática de la muestra de sangre. Debido a que el limpiador capilar retira cualquier muestra de la superficie exterior del tubo capilar, se impiden resultados erróneos de un "sobrellenado" de la cámara en el cartucho de prueba con la muestra. Del mismo modo, dado que el tubo capilar no es limpiado por el usuario, no hay, o hay muy pocas, posibilidades de que cualquier muestra dentro del tubo capilar se retire inadvertidamente, lo que conduciría a resultados erróneos de un "llenado insuficiente" de la cámara en el cartucho de prueba con la muestra.

BREVE DESCRIPCIÓN DE LOS DIBUJOS

65 La FIGURA 1 es una vista en perspectiva de una realización de la presente invención que muestra un cartucho de prueba desechable para un analizador de punto de atención y un analizador de punto de atención.

La FIGURA 2 es una vista en sección transversal parcial ampliada del cartucho de prueba desechable de la Figura 1 que muestra el limpiador capilar.

La FIGURA 3 es una vista en perspectiva en despiece del cartucho de prueba desechable de la Figura 1.

La FIGURA 4 es una vista lateral en despiece del conjunto del cartucho de prueba desechable de la Figura 1.

La FIGURA 5 es una vista en perspectiva inferior ampliada de una realización del limpiador capilar que se muestra en la Figura 3 que muestra la porción inferior cónica con la abertura de la porción inferior.

La FIGURA 6 es una vista en perspectiva inversa ampliada del limpiador capilar que se muestra en la Figura 5.

La FIGURA 7 es una vista en planta frontal ampliada del limpiador capilar que se muestra en la Figura 5.

La FIGURA 8 es una vista en sección transversal frontal ampliada del limpiador capilar que se muestra en la Figura 5.

La FIGURA 9 es una vista inferior ampliada del limpiador capilar que se muestra en la Figura 5.

La FIGURA 10 es una vista superior ampliada del limpiador capilar que se muestra en la Figura 5.

La FIGURA 11 es una vista en sección transversal ampliada del elemento capilar que contiene una muestra y que se inserta en la cubierta del cartucho y el limpiador capilar.

La FIGURA 12 es una vista en sección transversal ampliada del elemento capilar que contiene una muestra y que se inserta en la cubierta del cartucho y el limpiador capilar que muestra la punta capilar a punto de empujar a través del limpiador capilar.

La FIGURA 13 es una vista en sección transversal ampliada del elemento capilar que contiene una muestra y que se inserta en la cubierta del cartucho y el limpiador capilar que muestra el tubo capilar que se extiende a través del limpiador capilar.

La FIGURA 14 es una representación gráfica de los datos en la Tabla 1 que muestra los resultados para el colesterol total donde no se incluyó un limpiador capilar en el cartucho de prueba desechable.

La FIGURA 15 es una representación gráfica de los datos de la Tabla 1 que muestra los resultados para los triglicéridos donde no se incluyó un limpiador capilar en el cartucho de prueba desechable.

La FIGURA 16 es una representación gráfica de los datos en la Tabla 1 que muestra los resultados para lipoproteínas de alta densidad donde no se incluyó un limpiador capilar en el cartucho de prueba desechable.

La FIGURA 17 es una representación gráfica de los datos en la Tabla 3 que muestra los resultados para el colesterol total donde se incluyó un limpiador capilar en el cartucho de prueba desechable.

La FIGURA 18 es una representación gráfica de los datos en la Tabla 3 que muestra los resultados para los triglicéridos donde se incluyó un limpiador capilar en el cartucho de prueba desechable.

La FIGURA 19 es una representación gráfica de los datos de la tabla 3 que muestra los resultados para las lipoproteínas de alta densidad donde se incluyó un limpiador capilar en el cartucho de prueba desechable.

DESCRIPCIÓN DETALLADA DE LA PRESENTE INVENCION

Las realizaciones preferidas de la presente invención se ilustran en las Figuras 1-19. La Figura 1 muestra una realización de un cartucho de prueba desechable 10 para su uso en un analizador de punto de atención 200. El cartucho de prueba 10 incluye un cuerpo de cartucho 20, una cubierta de cartucho 40, un elemento capilar 60 y un limpiador capilar 80 (no se muestra). El elemento capilar 60 es extraíble de la cubierta del cartucho 40.

Ahora con respecto a la Figura 2, se ilustra una vista en sección transversal parcial de una porción del cartucho de prueba desechable 10 que muestra el elemento capilar 60 y el limpiador capilar 80. El elemento capilar 60 incluye un cuerpo de elemento capilar 62 que tiene una superficie de cuerpo superior 64, un dedo de elemento capilar dependiente 66 que define un volumen de elemento capilar 68, una abertura de cuerpo superior 70 que se comunica con el volumen de elemento capilar 68 y un tubo capilar 72 que se extiende desde un extremo de dedo 66a. El volumen del elemento capilar 68 disminuye en área de sección transversal desde la abertura superior del cuerpo 70 hasta el extremo del dedo 66a. Se entiende que el volumen del elemento capilar 68 está abierto y es continuo desde la abertura superior del cuerpo 70 y a través del tubo capilar 72. El volumen del elemento capilar 68 puede tener una conicidad continua o una conicidad escalonada o una pluralidad de diámetros concéntricos reducidos. El limpiador capilar 80 tiene una porción superior 82 y una porción inferior ahusada 88. Como se puede observar, el tubo capilar 72 se extiende a través de la porción inferior cónica 88 del limpiador capilar 80 y hacia una de una pluralidad de cámaras 22 dentro del cuerpo del cartucho 20.

Las Figuras 3 y 4 son vistas en despiece del cartucho de prueba desechable 10 que se muestra en la Figura 1. La Figura 3 es una vista en perspectiva frontal y la Figura 4 es una vista en sección transversal lateral del cartucho de prueba 10. El cuerpo del cartucho 20 tiene una pluralidad de cámaras 22 que se extienden por debajo de una superficie superior del cuerpo del cartucho 24, cada una con una abertura 26. Cada una de la pluralidad de cámaras 22 tiene un propósito específico, como recibir la muestra de prueba, contener un reactivo químico adaptado para una prueba específica, uno o más estándares de calibración y similares. Por ejemplo, el cartucho de prueba desechable 10 en combinación con el analizador de punto de atención puede proporcionar resultados de prueba que incluyen, entre otros, HbA1C, eAG, colesterol total, colesterol HDL, triglicéridos, colesterol LDL, relación colesterol/HDL, colesterol no HDL, albúmina en orina, creatinina en orina y relación albúmina/creatinina. Más específicamente y con referencia a la Figura 4, la pluralidad de cámaras 22 del cuerpo de cartucho 20 están dispuestas en el siguiente orden. La cámara 22a contiene una punta de pipeta desechable (no se muestra), la cámara 22b es la cámara de recepción de muestra donde se inserta el tubo capilar y se deposita la muestra, las cámaras 22c a 22f contienen varios reactivos para determinar un conjunto predefinido de resultados de prueba, y la cámara 22g es la cámara de mezcla y medición para

la muestra y los reactivos. No mostrado en las Figuras 3 y 4 hay un sello de lámina que cubre todas las aberturas 26 de la pluralidad de cámaras 22 para impedir la contaminación de las cámaras 22 y los reactivos en las mismas.

5 El limpiador capilar 80 tiene una porción superior 82 y una porción inferior cónica 88. La porción superior 82 y la porción inferior cónica 88 son tubulares, lo que significa que el limpiador capilar 80 define un volumen de limpiador capilar 94. Una porción de volumen inferior 96 está adaptada para recibir una porción del elemento de dedo capilar 66 y el tubo capilar 72.

10 La cubierta del cartucho 40 tiene una superficie superior de cubierta 42 con una pluralidad de lados de cubierta descendentes 44 que forman un rebaje de cubierta 46. Extendiéndose hacia arriba desde la superficie superior de la cubierta 42 se encuentra la extensión de la cubierta 48 que también forma una porción de rebaje 46a del rebaje de la cubierta 46. La extensión de cubierta 48 tiene una porción de extensión escalonada 50 con una superficie superior de porción de extensión 52 y una abertura de recepción de capilar 54 que se comunica con la porción 46a del rebaje de cubierta 46. Una extensión de tubo de cubierta 56 se extiende una distancia predefinida desde la abertura de recepción capilar 54 hacia la porción de rebaje 46a. La extensión del tubo de cubierta 56 se acopla con la porción superior 82 del limpiador capilar 80. El rebaje de cubierta 46 recibe una porción superior 28 del cuerpo de cartucho 20 y se bloquea en su lugar con pestañas liberables 28a. La cubierta del cartucho 40, en esta realización, también tiene una extensión lateral posterior 58 con un extremo de extensión posterior 58a que se recibe dentro de una ranura de recepción de la cubierta 28 ubicada en el cuerpo del cartucho 20. El extremo de extensión posterior 58a tiene una pequeña punta afilada 58b (que se muestra más claramente en la Figura 3) que es utilizada por el analizador de punto de atención para perforar las aberturas cubiertas de lámina 26 de la pluralidad de cámaras 22 durante el uso del cartucho de prueba desechable 10. La punta de pipeta (no mostrada) es utilizada por el analizador para diluir la muestra y seleccionar una cantidad predefinida de la muestra diluida para mezclar con los reactivos de prueba y la posterior medición en la cámara 22g. Se entiende que el analizador retira la cubierta del cartucho 40 y utiliza el extremo de extensión posterior 58a para perforar el sello de lámina una vez que el tubo capilar 72 y la muestra se insertan y ensamblan con la cubierta del cartucho 40 y luego el cartucho de prueba desechable 10 se inserta en el analizador 200.

30 Como se analizó anteriormente, el elemento capilar 60 tiene un cuerpo de elemento 62, una superficie de cuerpo superior 64, un dedo de elemento capilar dependiente 66 que define un volumen de elemento capilar 68, una abertura de cuerpo superior 70 que se comunica con el volumen de elemento capilar 68 y un tubo capilar 72 que se extiende desde un extremo de dedo 66a. El tubo capilar 72 tiene un extremo distal del tubo 72a que puede ser opcionalmente cónico.

35 Ahora con respecto a las Figuras 5-8, se ilustran varias vistas ampliadas del limpiador capilar 80. El limpiador capilar 80 tiene dos porciones principales, la porción superior 82 y una porción inferior cónica 88. La porción inferior cónica 88 tiene un extremo de base 88a y un extremo de vértice 88b donde el extremo de vértice 88b tiene una abertura de porción inferior 88c. En la unión entre la porción superior 82 y la porción inferior cónica 88, hay una pluralidad de protuberancias opcionales de la porción superior 82b que se extienden en la misma dirección que la porción inferior cónica 88. Las protuberancias de la parte superior 82 están separadas entre sí en una matriz radial que proporciona una cantidad limitada de compresibilidad. La protuberancia de la porción superior 82 tiende a estabilizar el limpiador del cartucho 80 cuando se ensambla entre la cubierta del cartucho 40 y el cuerpo del cartucho 20.

45 El volumen de limpiador capilar 94 tiene una porción de volumen inferior 96 y una porción de volumen superior 98 en comunicación con la porción de volumen inferior 96. La porción de volumen inferior 96 está opcionalmente ahusada desde su unión con la porción de volumen superior 98 hasta la abertura de la porción inferior 88c. Una ventaja de tener una porción de volumen inferior cónica 96 es que proporciona una guía de centrado para el tubo capilar 72. Se contempla que también se puede usar un volumen cilíndrico no ahusado que tenga un diámetro transversal mayor que el tubo capilar 72. En la realización ilustrada, la porción de volumen superior 98 se divide en dos áreas transversales diferentes, 98a y 98b, pero también podría tener solo una o más de dos áreas transversales diferentes dependiendo de la configuración estructural de la cubierta del cartucho 40. En la realización ilustrada, la porción de volumen superior 98a tiene un diámetro de sección transversal mayor que la porción de volumen superior 98b para ajustarse mejor sobre la extensión de tubo de cubierta 56 y proporciona un ajuste perfecto de modo que la extensión de tubo de cubierta 56 retenga el limpiador capilar 80 cuando la cubierta de cartucho 40 se retira durante el procesamiento de la muestra en el cartucho de prueba desechable 10 por el analizador de punto de atención 200.

60 La Figura 9 ilustra una vista de extremo distal del limpiador capilar 80. En esta vista, el posicionamiento radial de las protuberancias opcionales de la porción superior 82b se muestra claramente. El extremo del vértice 88b incluye la abertura de la porción inferior 88c y la porción inferior cónica 88. La Figura 10 ilustra una vista de extremo proximal del limpiador capilar 80. En esta vista, se muestra la naturaleza concéntrica del volumen de limpiador capilar 94. En el punto más alejado, se muestra la abertura de la porción inferior 88c y el extremo del vértice 88b. La porción inferior cónica 88 en esta realización define la porción de volumen inferior 96 como que tiene una forma cónica que se extiende desde la porción de volumen superior 98 hasta el extremo del vértice 88b. En esta realización, la porción de volumen superior 98 se divide en la porción de volumen superior 98a y la porción de volumen superior 98b.

65 Volviendo ahora a las Figuras 11-13, se ilustra el tubo capilar 72 que contiene una muestra 300 a analizar donde la

muestra a analizar está dentro del tubo capilar 72 y la muestra 310 en la superficie exterior del tubo capilar 72. Es esta muestra 310 en la superficie exterior del tubo capilar 72 la que potencialmente conduce a resultados de prueba erróneos. Por lo general, un tecnólogo capacitado limpiará cuidadosamente el exterior del tubo capilar 72 para extraer la muestra 310 en la superficie exterior del tubo capilar 72, teniendo cuidado de no tocar el extremo distal del tubo 72a. Si la muestra 310 en la superficie exterior no se retira, la transferencia de la muestra 300 y 310 a la cámara de dilución 22b provocaría que la muestra tenga una relación más alta de muestra a diluyente, lo que provocaría que los resultados de la prueba tengan valores más altos de lo que deberían tener. Si el extremo distal 72a se toca accidentalmente mientras se limpia la superficie exterior del tubo capilar 72, se puede extraer una cantidad de muestra dentro del tubo capilar 72 dejando una cantidad menor de muestra disponible para la dilución. Esto hace que la muestra tenga valores más bajos de los que deberían tener. Debido a que el analizador de punto de atención está diseñado para proporcionar mediciones precisas basadas en un tamaño de muestra predefinido específico, cualquier llenado excesivo de muestra en la cámara de dilución 22b causado por la muestra que permanece en la superficie exterior del tubo capilar 72 o cualquier llenado insuficiente de muestra en la cámara de dilución 22b causado por la extracción inadvertida de una pequeña cantidad de muestra del tubo capilar 72 conduce a resultados erróneos. Esto es aún más un problema para los analizadores de punto de atención, ya que estos tipos de analizadores son para su uso en el consultorio de un médico, que no emplean tecnólogos altamente capacitados, que se utilizan normalmente en laboratorios centrales donde se realizan cientos de pruebas diarias. Estos tecnólogos altamente capacitados tienen las técnicas que garantizan resultados consistentes. La persona típica en el consultorio de un médico que obtendría la muestra de sangre y/u orina para su medición por el analizador de punto de atención tiene otras funciones, como enfermeras, asistentes médicos, asistentes médicos y similares, que no están altamente capacitados como tecnólogos de laboratorio. La consecuencia es un mayor número de resultados inexactos y erróneos que podrían conducir a un diagnóstico y tratamiento inadecuados de los pacientes.

Datos de Muestra que Muestran Resultados Erróneos

El uso del limpiador capilar 80 proporciona una mejora notable en los resultados obtenidos de un analizador de punto de atención cuando es operado por personas que no sean un tecnólogo de instrumentos capacitado. Se obtuvieron dos conjuntos de datos de prueba utilizando un analizador de punto de atención (Allegro de Nova Biomedical Corporation). El primer conjunto implicó el uso de un cartucho de prueba desechable sin el limpiador capilar integral 80 y el segundo conjunto implicó el uso de un cartucho de prueba con el limpiador capilar integral 80. Para simular el efecto de usar una persona que no es un tecnólogo de instrumentos capacitado, algunos de los tubos capilares 72 se sobredosificaron intencionalmente con muestra para que quedara algo de muestra en la superficie exterior del tubo capilar. Esto simula la limpieza incorrecta y/o la falta de limpieza de la superficie exterior del tubo capilar después de obtener una muestra para la prueba. Las pruebas consistieron en diez (10) muestras de sangre entera realizadas con el limpiador capilar integral 80 y diez (10) muestras de sangre entera realizadas sin el limpiador capilar integral. Se realizaron mediciones para el colesterol total (TC), los triglicéridos (TG) y las lipoproteínas de alta densidad (HDL). Se determinaron la desviación estándar (STDEV), el valor promedio (AVG) y el coeficiente de variación porcentual (%CV) para todos los puntos de muestra, para tubos capilares con sobredosis y para tubos capilares adecuadamente dosificados para cada conjunto de mediciones de prueba.

La Tabla 1 a continuación contiene los datos de prueba para las muestras ejecutadas utilizando un cartucho de prueba desechable sin limpiador capilar. Las letras "OD" en el procedimiento representan una muestra de prueba con un tubo capilar que tiene muestra en su superficie exterior (es decir, sobredosificado)

Tabla 1

Muestra	TC mg/dl	TG mg/dl	HDL mg/dl	Procedimiento
1	257	81	77	OD
2	177	75	51	
3	225	80	67	OD
4	182	56	51	
5	184	62	51	OD
6	179	61	45	
7	226	69	63	OD
8	174	59	48	
9	205	61	52	OD
10	167	59	42	

La Tabla 2 describe la desviación estándar, los valores promedio y el coeficiente de variación porcentual para los

valores de la Tabla 1.

Tabla 2

Todos los puntos			
STDEV	29,5	9,3	10,9
AVG	197,6	66,3	54,7
%CV	14,9%	14,0%	19,9%
Capilares sobredosificados			
STDEV	27,2	9,6	10,9
AVG	219,4	70,6	62,0
%CV	12,4%	13,5%	17,5%
Capilares correctamente dosificados			
STDEV	5,7	7,5	3,9
AVG	175,8	62,0	47,4
%CV	3,3%	12,1%	8,3%

5 Las Figuras 14-16 son representaciones esquemáticas de los datos de prueba para cada categoría (es decir, TC, TG y HDL) descritos en la Tabla 1. Se añadieron indicadores a los planos para llamar la atención sobre aquellos valores para los tubos capilares que tenían muestra en la superficie exterior. Como se puede observar a partir de los datos de la prueba, cada uno de los capilares "sobredosificados" (indicados por las flechas en las Figuras 14-19) informó valores más altos para el colesterol total, los triglicéridos y las lipoproteínas de alta densidad. Incluso los valores para todas las pruebas (tanto muestras de dosis estándar como de sobredosis) en conjunto informaron valores más altos para el colesterol total, los triglicéridos y las lipoproteínas de alta densidad que solo para los capilares debidamente dosificados. Las desviaciones estándar, los valores promedio y el coeficiente de variación porcentual tuvieron valores significativamente más altos para los tubos capilares con muestra en la superficie exterior (es decir, capilares con sobredosis) que los valores para los tubos capilares que se dosificaron adecuadamente.

10
15 La siguiente Tabla 3 contiene los datos de prueba para las muestras ejecutadas utilizando un cartucho de prueba desechable con un limpiador capilar.

Tabla 3

Muestra	TC mg/dl	TG mg/dl	HDL mg/dl	Procedimiento
1	169	69	40	OD
2	173	63	41	
3	177	62	51	OD
4	176	63	46	
5	174	69	44	OD
6	180	62	50	
7	173	62	51	OD
8	177	61	49	
9	174	64	41	OD
10	174	71	42	

20 La Tabla 4 describe la desviación estándar, los valores promedio y el coeficiente de variación porcentual para los valores de la Tabla 3.

Tabla 4

Todos los puntos			
STDEV	3,0	3,6	4,5
AVG	174,7	64,6	45,5
%CV	1,7%	5,6%	9,8%
Capilares sobredosificados			
STDEV	2,9	3,6	5,3
AVG	173,4	65,2	45,4
%CV	1,7%	5,5%	11,7%
Capilares correctamente dosificados			
STDEV	2,7	4,0	4,0
AVG	176,0	64,0	45,6
%CV	1,6%	6,3%	8,9%

5 Las Figuras 17-19 son representaciones esquemáticas de los datos de prueba para cada categoría (es decir, TC, TG y HDL) descritos en la Tabla 3. Se añadieron indicadores a los planos para llamar la atención sobre aquellos valores para los tubos capilares que tenían muestra en la superficie exterior. Como se puede observar a partir de los datos de la prueba, cada uno de los capilares "sobredosificados" informó valores muy similares para el colesterol total, los triglicéridos y las lipoproteínas de alta densidad. Incluso los valores de todas las pruebas (tanto de dosis estándar como de muestras sobredosificadas) tomadas en conjunto informaron valores similares para el colesterol total, los triglicéridos y las lipoproteínas de alta densidad a los de los capilares adecuadamente dosificados solamente. Las desviaciones estándar, los valores promedio y el coeficiente de variación porcentual tuvieron valores significativamente similares para los tubos capilares con muestra en la superficie exterior (es decir, capilares con sobredosis) a los valores para los tubos capilares que se dosificaron adecuadamente.

15 La conclusión de estos datos de prueba es que el uso de un cartucho de prueba desechable que contiene un limpiador capilar proporciona resultados consistentemente mejores y menos erróneos. Por consiguiente, incluso cuando una persona que no está capacitada como tecnólogo de instrumentos realiza la adquisición y prueba de una muestra utilizando un tubo capilar para un analizador de punto de atención, la falta de limpieza de cualquier exceso de muestra del tubo capilar antes de insertar el tubo capilar con la muestra en el cartucho de prueba desechable aún proporciona resultados relativamente precisos como se ve a partir de la desviación estándar, el valor promedio y el porcentaje de coeficiente de variación entre los tubos capilares sobredosificados y adecuadamente dosificados. Además, no limpiar la superficie exterior del tubo capilar 72 evita la extracción inadvertida y accidental de la muestra del interior del tubo capilar 72.

25 A continuación, se analizará un procedimiento para reducir los resultados erróneos de un analizador de punto de atención 200 que tiene un cartucho de prueba desechable 10 para recibir una muestra de prueba. El procedimiento incluye proporcionar un limpiador capilar tubular 80 que tiene una sección transversal longitudinal en forma de pipeta con una porción inferior elastomérica ahusada 88 y una abertura superior 84 que tiene un área de sección transversal mayor que el área de sección transversal de un tubo capilar 72 utilizado con el cartucho de prueba desechable 10 y una abertura inferior 88c que tiene un área de sección transversal menor que el área de sección transversal del tubo capilar 72. El procedimiento también incluye disponer el tubo capilar 72 dentro y a través del limpiador capilar 80, por lo que la abertura inferior 88c del limpiador capilar 80 se expande alrededor del tubo capilar 72 y retira el exceso de muestra de una superficie exterior del tubo capilar 72 a medida que el tubo capilar 72 se empuja a través de la abertura inferior 88c y evita que el exceso de muestra se agregue a o con la muestra dentro del tubo capilar 72.

35 Para el cartucho de prueba desechable ilustrado 10, ahora se analizará el procedimiento. Se obtiene un cartucho de prueba desechable 10 diseñado para el analizador de punto de atención 200. Se crea una muestra de pinchazo en el dedo pinchando con lanceta un dedo de un paciente o se obtiene una muestra de orina del paciente dependiendo del cartucho de prueba específico 10 utilizado, que está diseñado y configurado con reactivos para pruebas específicas y tipos de muestra. Para los fines de esta explicación, la suposición será que se obtiene una muestra de sangre de un pinchazo en el dedo y se usa el cartucho de prueba desechable 10 específico para este tipo de muestra y pruebas asociadas. Para las pruebas que utilizan una muestra de orina, el procedimiento es muy similar, excepto que no se utiliza un pinchazo en el dedo. El elemento capilar 60 se retira de la cubierta del cartucho 40 del cartucho de prueba

5 desechable 10. El tubo capilar 72 del elemento capilar 60 se toca con la gota de muestra de sangre para llenar el tubo capilar 72. El elemento capilar 60 se devuelve al cartucho de prueba desechable del que proviene. En otras palabras, el elemento capilar 60 se inserta a través de la abertura de recepción capilar 54 en la superficie superior de la porción de extensión 52 de la porción de extensión escalonada 50 de la extensión de cubierta 48 del cartucho de prueba desechable 10 y se asienta en la porción de extensión escalonada 50. Durante el procedimiento de inserción y fraguado, el tubo capilar 72 se inserta a través de la abertura de la porción inferior 88c ubicada en el extremo del vértice 88b del limpiador capilar 80. Debido a que el área de sección transversal de la abertura de la porción inferior 88c es menor que el área de sección transversal del tubo capilar 72, la abertura de la porción inferior 88c actúa como una escobilla contra la superficie exterior del tubo capilar 72 e impide que cualquier muestra dispuesta
10 inadvertidamente en la superficie exterior del tubo capilar 72 entre y se deposite en la cámara 22b del cartucho de prueba 10. El cartucho 10 se inserta a continuación en el analizador de punto de atención 200 para el análisis automático de la muestra. Debido a que el limpiador capilar 80 retira cualquier muestra de la superficie exterior del tubo capilar 72, se impiden resultados erróneos de un "sobrellenado" de la cámara 22b con muestra. Del mismo modo, dado que el tubo capilar 72 no es limpiado por el usuario, no hay, o hay muy poca, posibilidad de que cualquier muestra
15 dentro del tubo capilar 72 se retire inadvertidamente, lo que conduciría a resultados erróneos de un "llenado insuficiente" de la cámara 22b con muestra.

20 Por lo tanto, la presente invención proporciona un analizador de punto de atención con cartucho(s) de prueba desechable(s) que puede ser utilizado por personas que no sean un tecnólogo de instrumentos altamente capacitado y aun así obtener resultados precisos de manera oportuna en un entorno de consultorio médico similar a los resultados obtenidos de pruebas realizadas por tecnólogos de instrumentos altamente capacitados en laboratorios de pruebas centrales.

25 Aunque las realizaciones preferidas de la presente invención se describieron en esta invención, la descripción anterior es meramente ilustrativa. La modificación adicional de la presente invención descrita en esta solicitud se producirá para los expertos en las técnicas respectivas y se considera que todas estas modificaciones se encuentran dentro del alcance de la invención como se define en las reivindicaciones adjuntas.

REIVINDICACIONES

1. Un cartucho de prueba desechable (10) para un analizador de punto de atención (200), comprendiendo el cartucho de prueba (10):
- 5 un cuerpo de cartucho (20) que tiene una pluralidad de cámaras (22) donde cada una de la pluralidad de cámaras (22) tiene una abertura (26) en una parte superior del cuerpo de cartucho (20); una cubierta de cartucho (40) conectada al cuerpo de cartucho (20), teniendo la cubierta de cartucho (40) una
- 10 abertura de recepción de capilar (54) y una extensión de tubo de cubierta (56) que se extiende desde la abertura de recepción de capilar (54) una distancia predefinida hacia pero separada del cuerpo de cartucho (20); un limpiador capilar tubular elastomérico (80) dispuesto dentro y a través de la abertura de recepción de capilar (54) define un volumen de limpiador capilar (94) donde el limpiador capilar tubular (80) y la abertura de recepción de capilar (54) están alineados con una de la pluralidad de cámaras (22) del cuerpo de cartucho (20), donde el limpiador capilar tubular (80) tiene una porción superior tubular (82) con una abertura de porción superior (84) y
- 15 una porción inferior ahusada (88) con una abertura de porción inferior (88c); y un elemento capilar (60) insertable de manera extraíble en la cubierta del cartucho (40), teniendo el elemento capilar (60) un tubo capilar (72) que se extiende hacia la abertura de recepción del capilar (54) y a través del limpiador capilar tubular (80), donde una porción de punta (72a) del tubo capilar (72) se extiende a través de la
- 20 abertura de la porción inferior (88c) y hacia una de la pluralidad de cámaras (22) del cuerpo del cartucho (20), donde la abertura de la porción inferior (88c) tiene un diámetro menor que un diámetro exterior del tubo capilar (72) y se expande alrededor del tubo capilar (72).
2. El cartucho de prueba desechable (10) según la reivindicación 1, donde el volumen del limpiador capilar (94) dentro de la porción inferior cónica (88) es cónico.
- 25 3. El cartucho de prueba desechable (10) según la reivindicación 1, donde el elemento capilar (60) tiene un cuerpo de elemento capilar (62) con una abertura de cuerpo superior (70) en comunicación fluida con el tubo capilar (72).
- 30 4. El cartucho de prueba desechable (10) según la reivindicación 1, donde la porción superior tubular (82) del limpiador capilar (80) tiene una porción de volumen superior (98a) con un diámetro más pequeño que un diámetro de la extensión de tubo de cubierta (56) de la cubierta de cartucho (40).
- 35 5. El cartucho de prueba desechable (10) según la reivindicación 1, donde la porción inferior cónica (88) tiene un extremo de base (88a) y un extremo de vértice (88b), donde el extremo de vértice (88b) tiene una abertura de porción inferior (88c), donde el extremo de base (88a) está conectado a la porción superior tubular (82), donde la porción superior tubular (82) tiene una porción de reborde que entra en contacto con la superficie superior del cuerpo de cartucho (24) del cuerpo de cartucho (20) mientras que la porción inferior cónica (82) se extiende hacia una de la pluralidad de cámaras (22) del cuerpo de cartucho (20).
- 40 6. El cartucho de prueba desechable (10) según la reivindicación 1, donde la porción superior tubular (82) del limpiador capilar (80) tiene una forma exterior cilíndrica general y la porción inferior ahusada (88) del limpiador capilar (80) tiene una forma exterior troncocónica, donde la porción superior tubular y la porción inferior ahusada definen un espacio pasante interior.
- 45 7. El cartucho de prueba desechable (10) según la reivindicación 1, donde la porción superior tubular (82) tiene un extremo superior tubular y un extremo inferior tubular;
- 50 donde la porción inferior ahusada (88) tiene un extremo de base (88a) y un extremo de vértice (88b) donde el extremo de vértice (88b) tiene la abertura de la porción inferior (88c) y donde el extremo de base (88a) está conectado al extremo inferior tubular de la porción superior tubular (82); y una vía abierta entre la abertura de la porción superior (84) y la abertura de la porción inferior (88c) que define el volumen del limpiador capilar (94) para recibir el tubo capilar (72) a través del mismo, la abertura de la porción superior (84) tiene un área de sección transversal más grande que el tubo capilar (72) y la abertura de la porción inferior (88c) tiene un área de sección transversal más pequeña que el tubo capilar (72) por lo que la abertura de la porción inferior (88c) se expande alrededor del tubo capilar (72).
- 55 8. El cartucho de prueba desechable (10) según la reivindicación 7, donde la porción inferior cónica (88) está hecha de un material elastomérico.
- 60 9. El cartucho de prueba desechable (10) según la reivindicación 7, donde el limpiador capilar (80) comprende además una pluralidad de protuberancias de la porción superior (82b) que se extienden en una unión entre la porción superior tubular (82) y la porción inferior ahusada (88) en la misma dirección que la porción inferior ahusada.
- 65 10. El cartucho de prueba desechable (10) según la reivindicación 9, donde la pluralidad de protuberancias de la porción superior (82b) están separadas entre sí en una matriz radial.

11. El cartucho de prueba desechable (10) según la reivindicación 10, donde la pluralidad de protuberancias de la porción superior (82b) está hecha de un material elastomérico.
- 5 12. El cartucho de prueba desechable (10) según la reivindicación 7, donde la vía abierta dentro de la porción inferior cónica (88) es cónica.
- 10 13. Un procedimiento para reducir los resultados erróneos de un analizador de sangre en el punto de atención causados por el llenado excesivo y el llenado insuficiente de una muestra dispuesta en un cartucho de prueba desechable (10) para su uso en el analizador de sangre en el punto de atención (200), comprendiendo el procedimiento:
- 15 proporcionar el cartucho de prueba desechable (10) según la reivindicación 1;
retirar el elemento capilar (60) que contiene el tubo capilar (72) de la cubierta del cartucho (40) antes de obtener una muestra de sangre;
obtener la muestra de sangre utilizando el tubo capilar (72) del cartucho de prueba desechable (10);
20 disponer el tubo capilar (10) en y a través del limpiador capilar (80) por lo que la abertura de la porción inferior (88c) del limpiador capilar (80) se expande alrededor del tubo capilar (72) y retira el exceso de sangre de una superficie exterior del tubo capilar (72) a medida que el tubo capilar (72) se empuja a través de la abertura de la porción inferior (88c) reduciendo así el sobrellenado y/o subllenado de la muestra en el cartucho de prueba desechable (10); e
insertar el cartucho de prueba desechable (10) con la muestra en el analizador de punto de atención (200).
- 25 14. El procedimiento según la reivindicación 13, donde la etapa de obtener la muestra de sangre incluye realizar una punción en el dedo para producir una pequeña muestra de sangre y tocar el tubo capilar (72) con la muestra de sangre para transferir una cantidad predefinida de sangre de la muestra de sangre al tubo capilar (72).

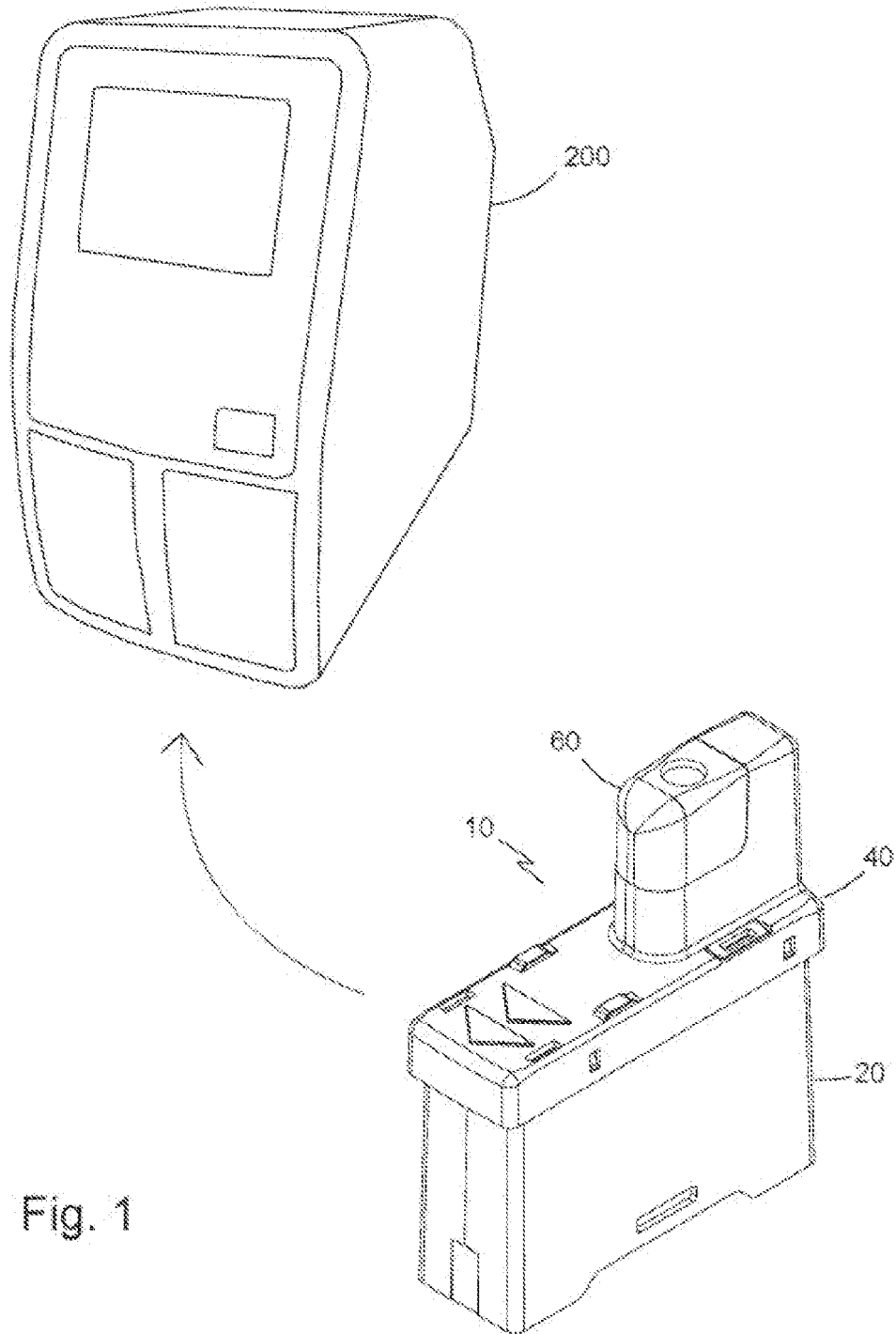


Fig. 1

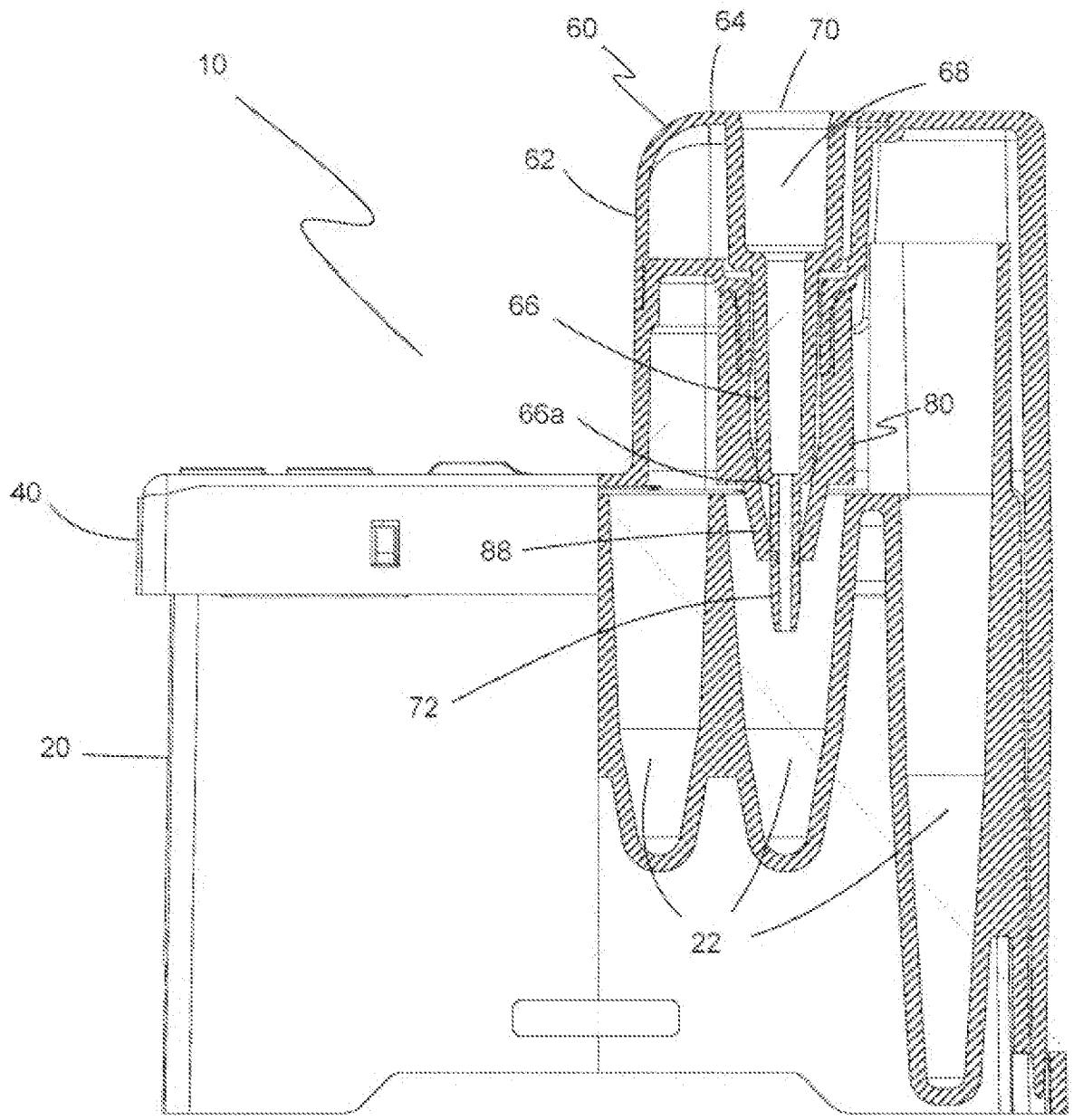


Fig. 2

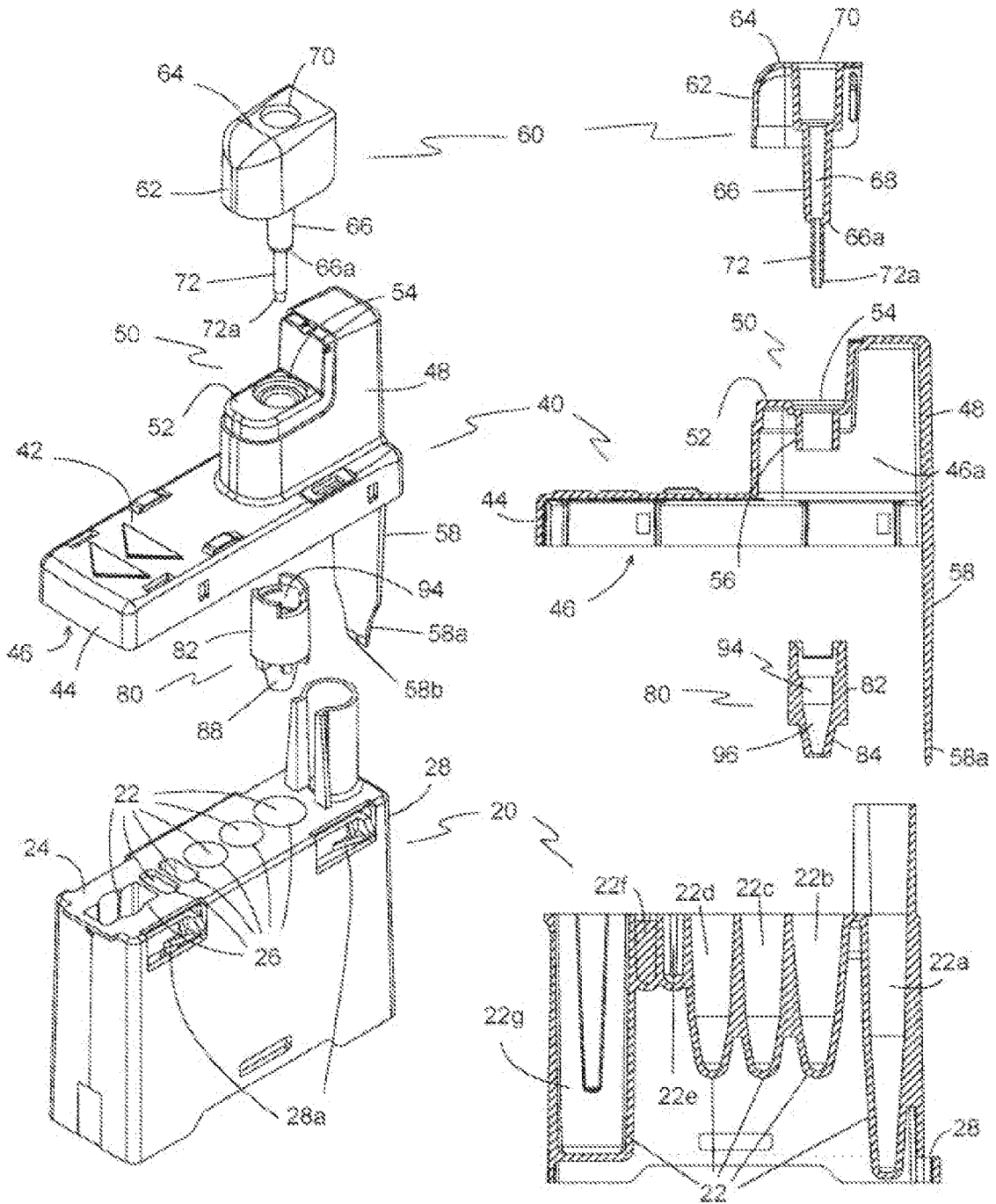


Fig. 3

Fig. 4

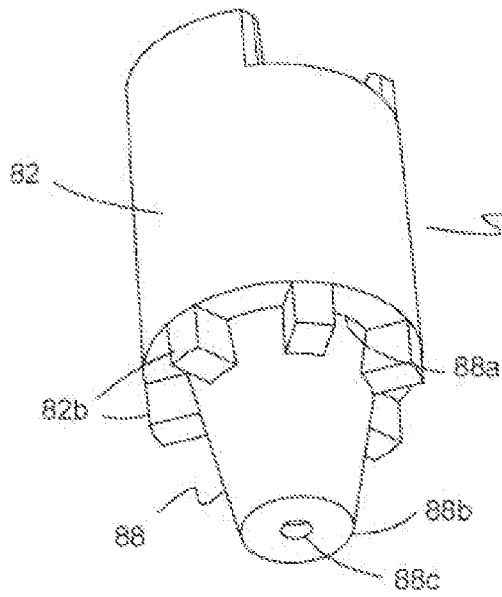


Fig. 5

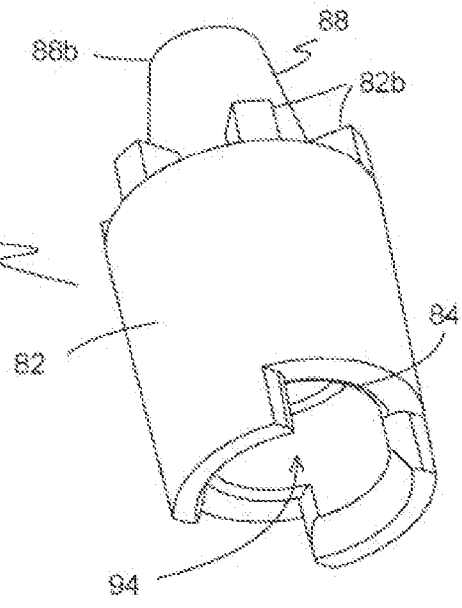


Fig. 6

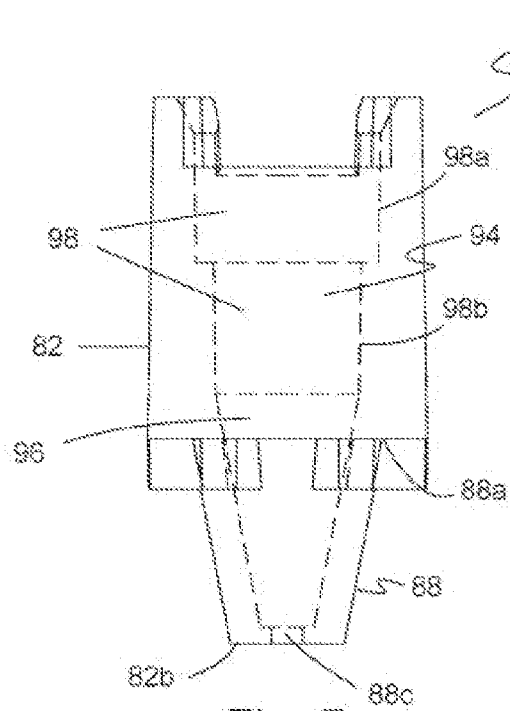


Fig. 7

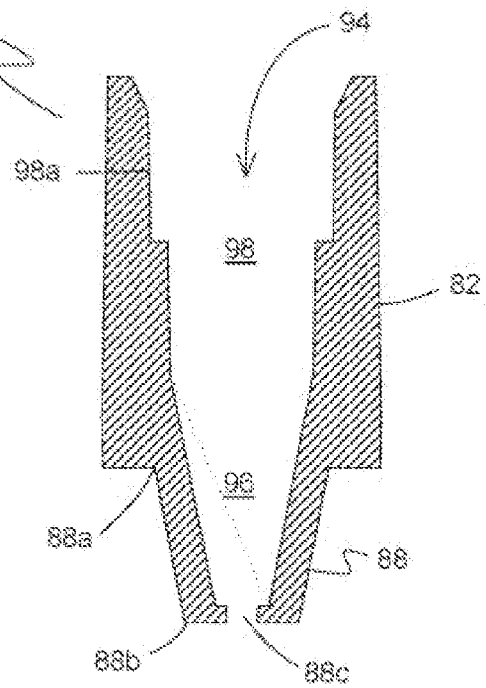


Fig. 8

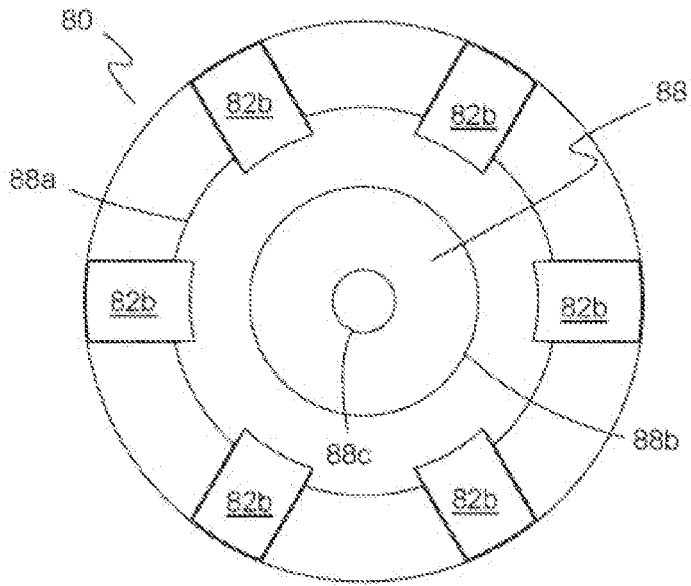


Fig. 9

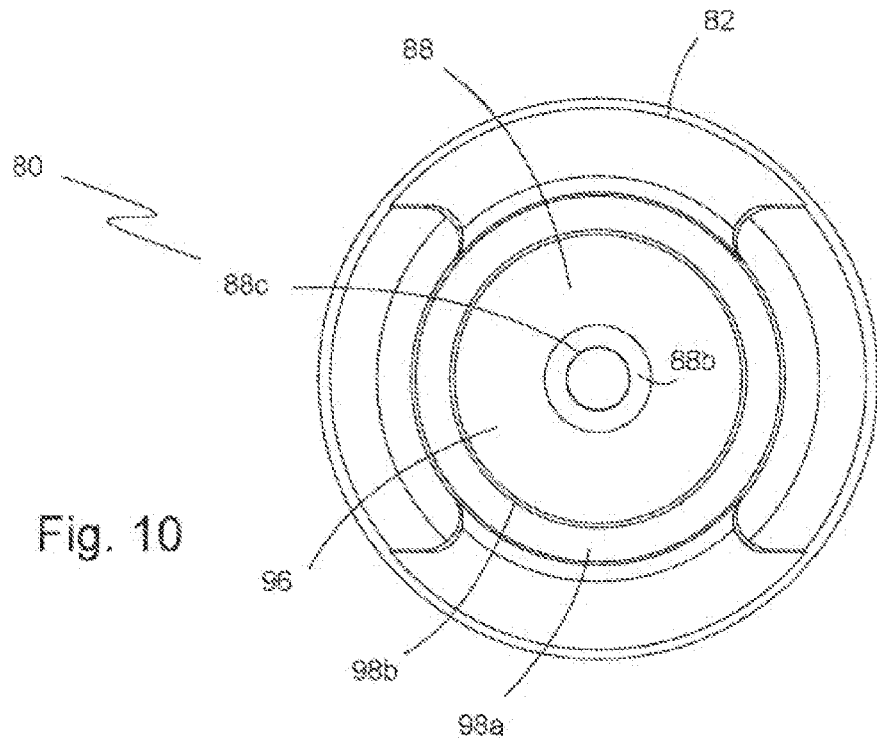


Fig. 10

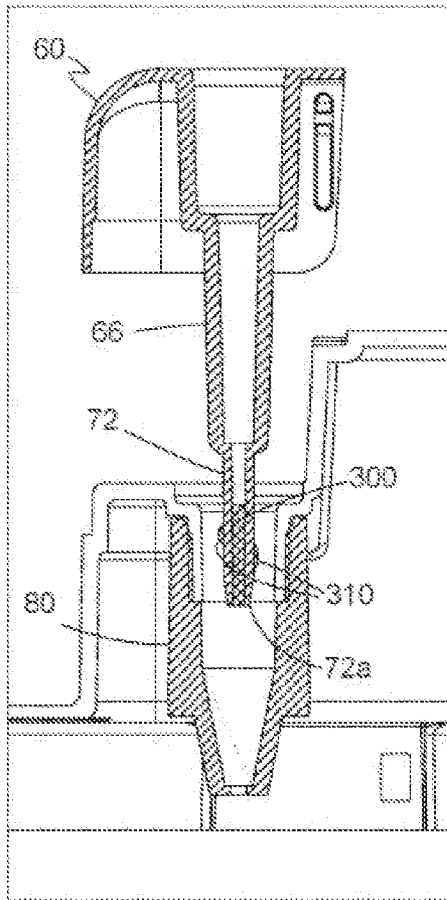


Fig. 11

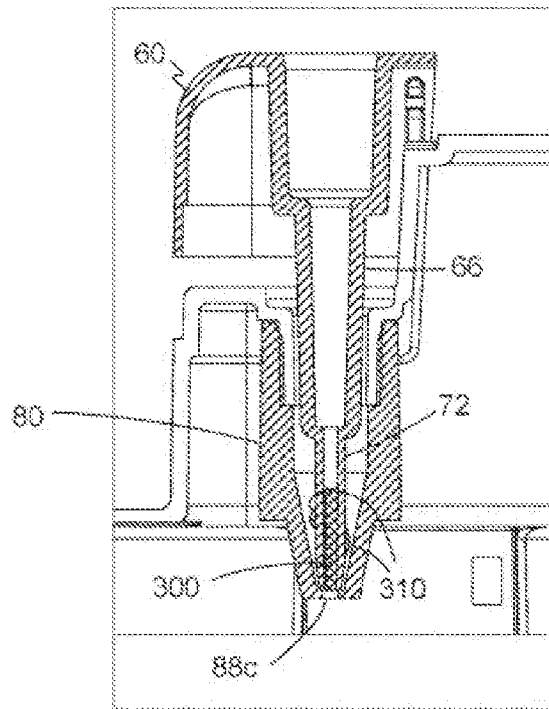


Fig. 12

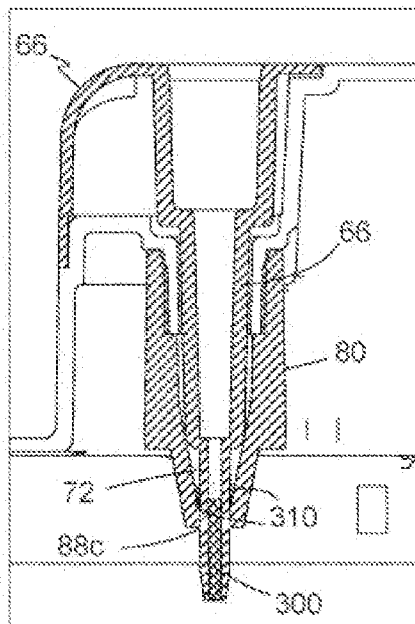


Fig. 13

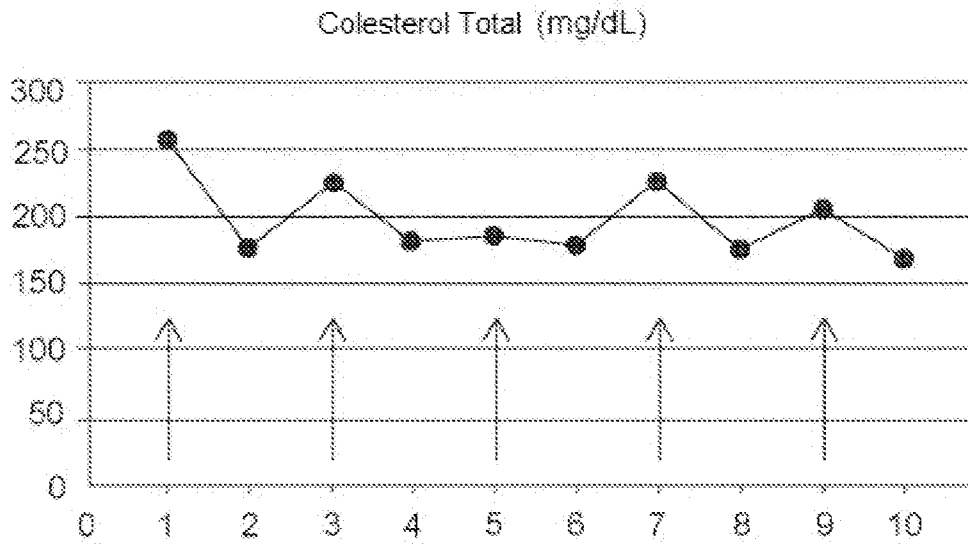


Fig. 14

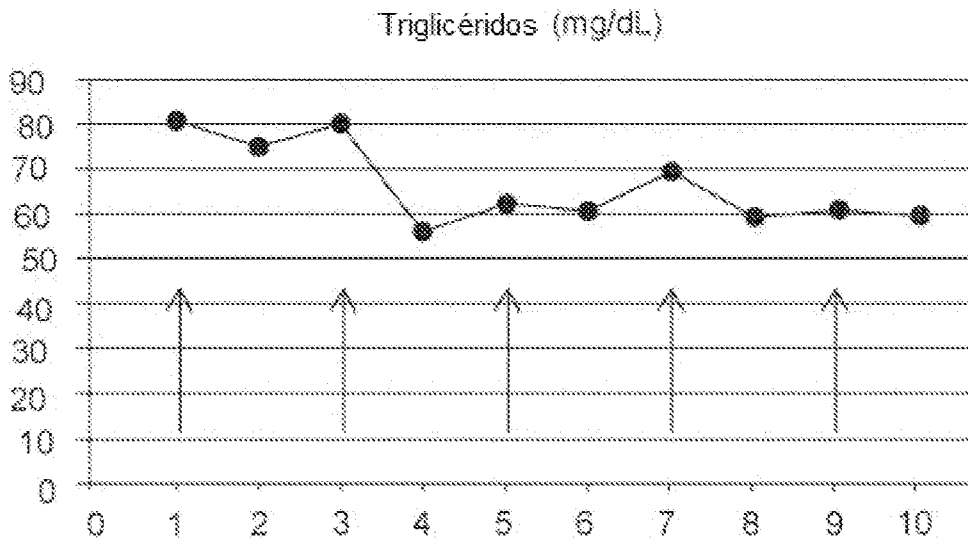


Fig. 15

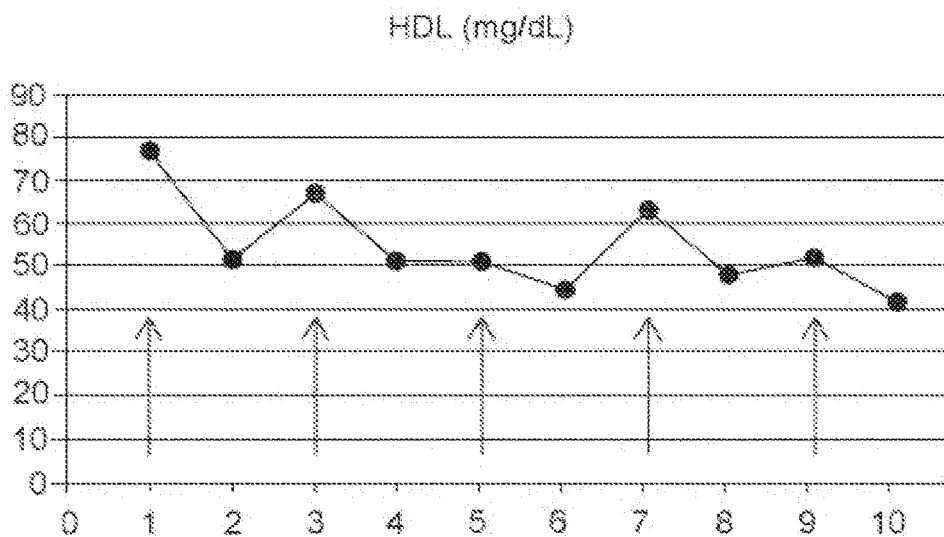


Fig. 16

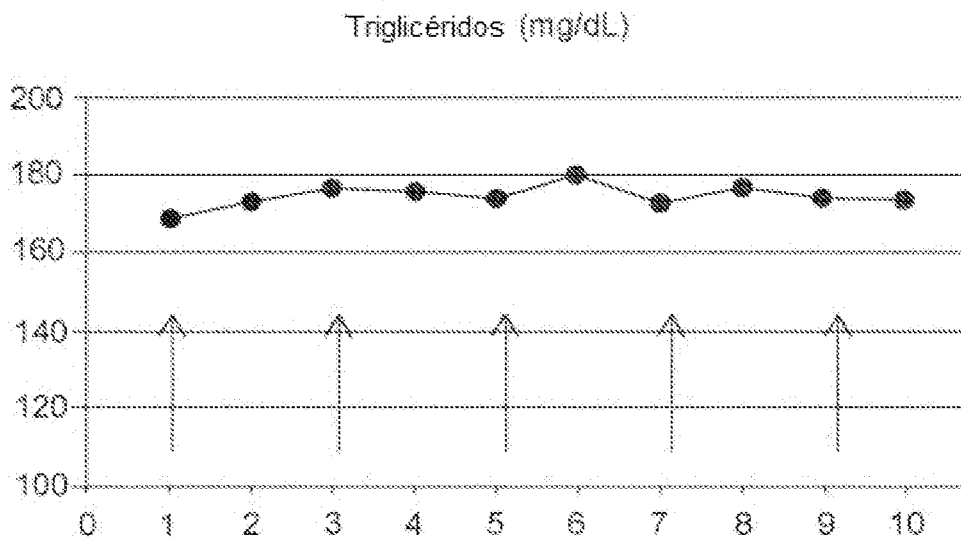


Fig. 17

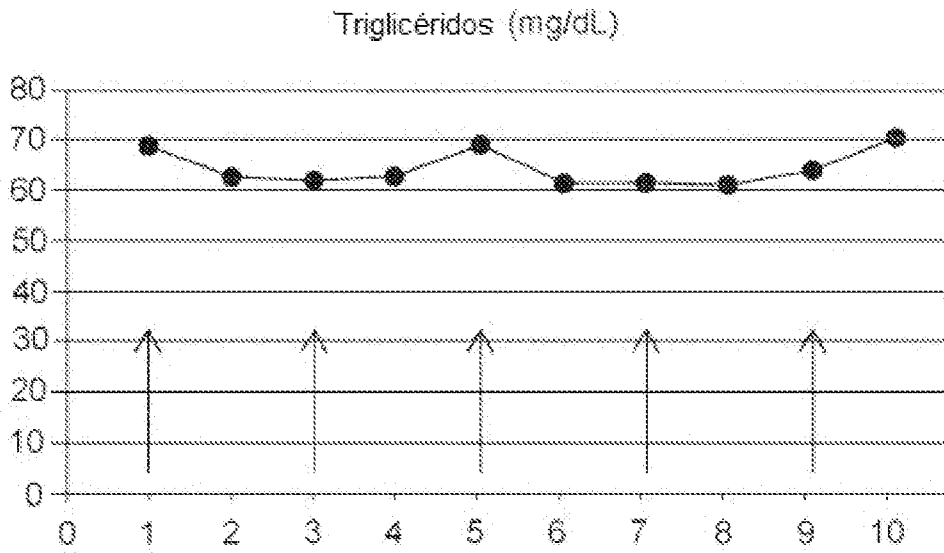


Fig. 18

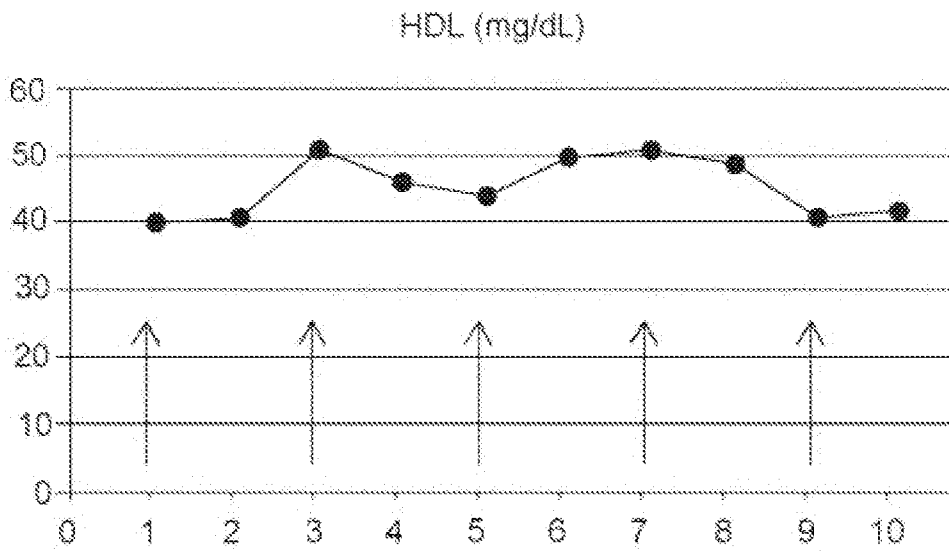


Fig. 19