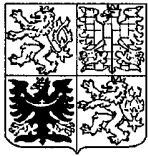


UŽITNÝ VZOR

(11) Číslo dokumentu:

10457

(19)
ČESKÁ
REPUBLIKA



ÚŘAD
PRŮMYSLOVÉHO
VLASTNICTVÍ

(21) Číslo přihlášky: **2000 - 11093**

(22) Přihlášeno: **18.08.2000**

(47) Zapsáno: **22.09.2000**

(13) Druh dokumentu: **U1**

(51) Int. Cl.⁷:

E 05 B 61/00

(73) Majitel :

PERLAX, S.R.O., Havířov, CZ;

(72) Původce :

Chatur Jaroslav, Havířov, CZ;

(74) Zástupce:

Pacl Václav, Okrajová 4a, Havířov, 73601;

(54) Název užitého vzoru:

Panikový zámek

CZ 10457 U1

Panikový zámek

Oblast techniky

Technické řešení se týká panikového zámku vnějších dveří s bezpečnostní uzamykatelnou vložkou, který umožňuje jejich okamžité odemčení i bez použití odemykacího klíče.

5 Dosavadní stav techniky

Z dosavadního stavu techniky jsou známy zadlabací nebo jiné pravostranné nebo levostranné zámky se střelkovým mechanismem a závorovým systémem s uzamykatelnou vložkou, která je umístěna do uzamykacího otvoru zámkové skříňky. Při zamykání nebo odemykání odpovídajícím klíčem dochází k otáčení palce, kterým se uvolňuje závorník a závora se podle potřeby posouvá do uzamčené nebo odemčené polohy. V každém případě je nezbytně nutné, aby byl vždy k dispozici příslušný klíč. Nevýhoda těchto známých řešení spočívá především v tom, že v situaci potřeby okamžitého opuštění ať už bytových prostor nebo prostor továren, obchodních domů, či jiných veřejných budov, v nichž je nahromaděno větší množství lidí a v nichž došlo k nějaké nebezpečné situaci ohrožující zdraví a ztrátu života, například z důvodu vzniku požáru, výbuchu nebo jiné živelné katastrofy, či teroristického útoku apod., kdy záleží doslova na každé vteřině, v níž se podaří ohrožené místo opustit, nelze stávající zámky okamžitě otevřít. Buď v nastalé panice není nikdo schopen rychle otočit příslušným klíčem v zámku, který bývá zamčen na dva západy, anebo častější případ, klíč v zámku chybí úplně a opuštění ohroženého prostoru je tak znemožněno, se všemi důsledky z toho plynoucími.

20 Podstata technického řešení

Uvedené nevýhody odstraňuje panikový zámek vnějších dveří, sestávající ze zámkové skříňky s víkem, v níž je uložen střelkový mechanismus opatřený na vnější straně dveří kuličkou a na vnitřní straně dveří ovládací klikou, s otevírací pákou, připojenou k závoře se závorníkem a z bezpečnostní uzamykací vložky, podle tohoto technického řešení, jehož podstata spočívá v tom, že v zámkové skříňce je upevněn nosník, na němž je nasazena válcová pružina. Ta je uchycena k závoře, vedené na společném čepu se závorníkem. Závorník je opatřen výstupkem, zapadajícím do oka pravého ramene vahadla, otočně a suvně situovaného kolem nosníku s válcovou pružinou. Levé rameno vahadla je pak opřeno o táhlo, které je připojeno k rameni páky střelkového mechanismu.

30 U panikového zámku ve výhodném provedení je závora opatřena na spodní straně zarážkou.

Pro správnou funkci je výhodné, aby otevírací páka byla na závorové straně opatřena zaoblením a vybráním.

Výhodu tohoto technického řešení lze dále spatřovat v provozní spolehlivosti, v zajištění okamžitého otevření dveří, opatřených tímto zámkem buď s použitím příslušného klíče, přičemž je možné jeho jedním otočením úplně odemknout, přestože je zamčeno i na dva západy, nebo zcela bez použití odemykacího klíče, v zajištění náležité bezpečnosti lidí, nalézajících se v ohroženém prostoru, v jednoduchosti konstrukčního uspořádání a nenáročnosti zhotovení.

Přehled obrázků na výkrese

40 Na obrázku je schematicky, v částečném řezu, znázorněno příkladné provedení panikového zámku podle tohoto technického řešení, v nezamčeném stavu.

Příklad provedení

Panikový zámek sestává ze zámkové skříňky 1, s víkem 11, v níž je uložena bezpečnostní uzamykací vložka 9 běžné konstrukce, s otočným palcem 91 a střelkový mechanismus 7, rovněž běžné konstrukce, s pákou 71. Ke střelkovému mechanismu 7 je připojena otevírací páka 8, která je na závorové straně opatřena zaoblením 82, pro hladký průchod a otáčení palce 91 a vybráním 81, kterým je otevírací páka 8 opřena o uzamykací vložku 9. V zámkové skříňce 1 je upevněn nosník 12 a na něm je nasazena válcová pružina 2. Spodní závit 21 válcové pružiny 2 je rozvinut a zachycen o vedení 14 táhla 6, které je připojeno k páce 71. Vrchní závit 22 válcové pružiny 2 je rovněž rozvinut a opřen o zarážku 31 závory 3, která je vedena na společném čepu 13, se závorníkem 4 v běžném provedení. Závorník 4 je opatřen výstupkem 41, který zapadá do oka 511 pravého ramene 51 vahadla 5, které je otočně a suvně situováno kolem nosníku 12 s válcovou pružinou 2. Levé rameno 52 vahadla 5 je opřeno o táhlo 6, procházející vedením 14.

Zmáčknutím otevírací kliky (není kreslena) při současně zamčené uzamykací vložce 9 se pootočí páka 71 střelkového mechanismu 7 a vysune táhlo 6, které se opře o levé rameno 52 vahadla 5. Dojde ke zhroupnutí vahadla 5 kolem nosníku 12 s válcovou pružinou 2. Tím zároveň pravé rameno 51 vahadla 5, do jehož oka 511 zapadá výstupek 41 vysune závorník 4 ze záběru a odblokuje závoru 3. Předpružená pružina 2 odsune závoru 3 do odemčené polohy. Při běžném zamykání na jeden nebo dva západy pomocí příslušného klíče (není kreslen), vybrání 81 a zaoblení 82 upravené na otevírací páce 8 umožňuje průchod a hladké otáčení palce 91 uzamykací vložky 9. Naopak při odemykání lze jedním otočením příslušného klíče zcela odemknout, bez ohledu na to, že bylo předtím zamčeno i na dva západy.

Průmyslová využitelnost

Zařízení podle technického řešení lze s výhodou využívat všude tam, kde z důvodu rychlého opuštění uzamčených prostor vyvstala potřeba okamžitého odemčení zamčených dveří buď s použitím příslušného klíče, přičemž je možné jeho jedním otočením úplně odemknout, přestože je zamčeno i na dva západy, nebo zcela bez použití odemykacího klíče.

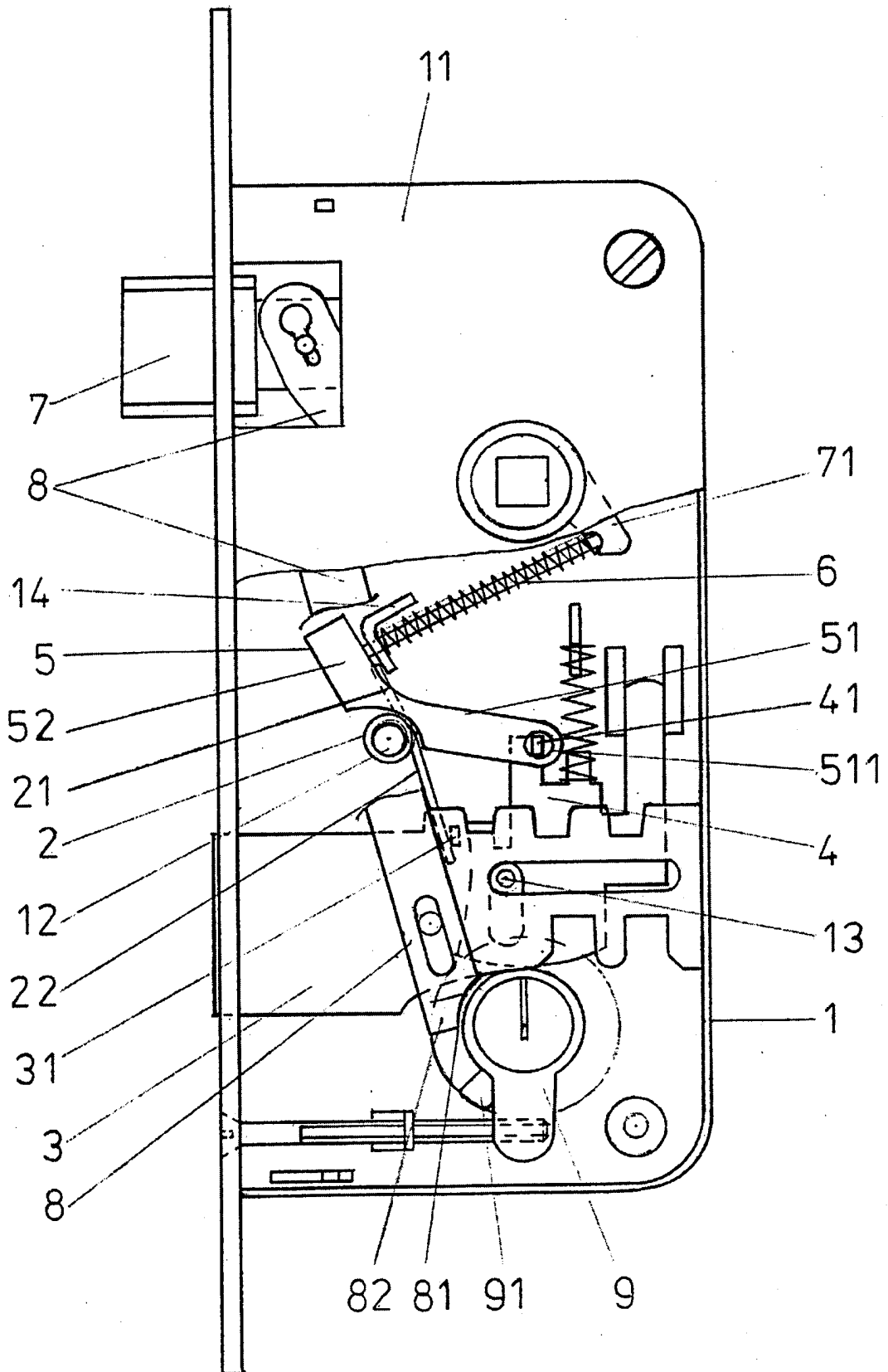
NÁROKY NA OCHRANU

1. Panikový zámek vnějších dveří, sestávající ze zámkové skříňky s víkem, v níž je uložen střelkový mechanismus opatřený na vnější straně dveří kuličkou a na vnitřní straně dveří ovládací klikou, s otevírací pákou, připojenou k závoře se závorníkem a z bezpečnostní uzamykací vložky, **v y z n a ě n ý t í m**, že v zámkové skříňce (1) je upevněn nosník (12), na němž je nasazena válcová pružina (2), která je uchycena k závoře (3), vedené na společném čepu (13) se závorníkem (4), přičemž závorník (4) je opatřen výstupkem (41), zapadajícím do oka (511), pravého ramene (51) vahadla (5), otočně a suvně situovaného kolem nosníku (12) s válcovou pružinou (2) a levé rameno (52) vahadla (5) je opřeno o táhlo (6), připojené k páce (71) střelkového mechanismu (7).

2. Panikový zámek podle nároku 1, **v y z n a ě n ý t í m**, že závora (3) je opatřena na spodní straně zarážkou (31).

3. Panikový zámek podle nároku 1, **v y z n a ě n ý t í m**, že otevírací páka (8) je na závorové straně opatřena zaoblením (82) a vybráním (81).

1 výkres



Konec dokumentu