



# (12) 实用新型专利

(10) 授权公告号 CN 201564697 U

(45) 授权公告日 2010.09.01

(21) 申请号 200920004555.8

(22) 申请日 2009.02.13

(66) 本国优先权数据

200820074800.8 2008.05.19 CN

(73) 专利权人 徐克林

地址 300000 天津市河西区滨水道宾泰公寓  
C座1801

(72) 发明人 徐克林

(51) Int. Cl.

A61G 5/00(2006.01)

A61G 5/10(2006.01)

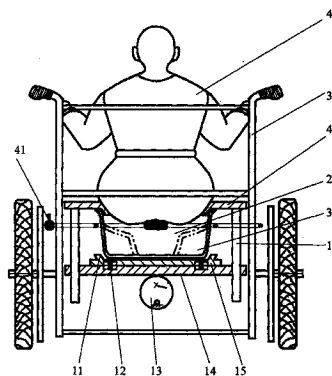
权利要求书 1 页 说明书 3 页 附图 3 页

## (54) 实用新型名称

具有坐便和坐浴功能的轮椅

## (57) 摘要

本实用新型公开了一种具有坐便和坐浴功能的轮椅,包括车架、座板和椅背,所述车架上设有擦洗器;所述座板为活动座板;在该座板的下面还有一块开孔的支撑板;所述支撑板的下面设置有升降底盘,所述升降底盘连接底盘升降机构,所述的升降底盘还连接升降导向机构。所述升降底盘的上面设置有一托板,所述托板与升降底盘之间设置有相配合的移动部件;所述托板上表面设置有凹槽与凸起;所述托板上放置有可更换的坐便盆或坐浴盆;所述坐浴盆设置有泄水口。本实用新型轮椅方便肢体残障和行动不便人员的坐便、坐浴及清洗使用。



1. 一种具有坐便和坐浴功能的轮椅,包括车架、座板和椅背,其特征在于:  
所述车架上设有擦洗器,所述的擦洗器包括:可拆卸擦洗头,可折叠通水管道,拧干器。  
所述座板为活动座板,在该座板的下面还有一块开孔的支撑板;  
所述支撑板的下面设置有升降底盘,所述升降底盘连接底盘升降机构,所述的升降底盘还连接升降导向机构。  
所述升降底盘的上面设置有一托板,所述托板与升降底盘之间设置有相配合的移动部件;所述托板上表面设置有凹槽与凸起;所述托板上放置有可更换的坐便盆或坐浴盆;  
所述坐浴盆设置有泄水口。
2. 根据权利要求1所述的轮椅,其特征在于:所述底盘升降机构为偏心凸轮升降装置。
3. 根据权利要求1所述的轮椅,其特征在于:所述底盘升降机构还能为齿轮传动升降装置,或液压传动升降装置。
4. 根据权利要求1所述的轮椅,其特征在于:所述升降导向机构为导向柱
5. 根据权利要求1所述的轮椅,其特征在于:所述升降导向机构还能为导向滑槽,或导向齿轮。
6. 根据权利要求1所述的轮椅,其特征在于:所述支撑板的内沿向下弯曲,所述坐便盆盆沿的形状与支撑板内沿的形状相吻合,其坐便盆盆沿的轮廓略大于支撑板内沿的轮廓。
7. 根据权利要求1所述的轮椅,其特征在于:所述支撑板的内沿向下弯曲,所述坐浴盆盆沿的形状与支撑板内沿的形状相吻合,其坐浴盆盆沿的轮廓略大于支撑板内沿的轮廓。
8. 根据权利要求1所述的轮椅,其特征在于:所述椅背设置有仰俯转动控制装置,其前后倾斜角度为10~15度。
9. 根据权利要求1所述的轮椅,其特征在于:所述坐便盆为上大下小的椭圆形,沿椭圆盆形长轴一侧的上口端为簸箕状。
9. 根据权利要求1所述的轮椅,其特征在于:所述擦洗器的可折叠通水管道上设有手柄、流量阀,所述擦洗器的可折叠通水管道能展开后沿车架做滑动及展开后沿通水管道轴做转动运动,展开后的通水管道能插入可拆卸擦洗头。
10. 根据权利要求1所述的轮椅,其特征在于:所述坐浴盆的泄水口外接排水管。

## 具有坐便和坐浴功能的轮椅

### 技术领域

[0001] 本实用新型涉及一种适用于肢体残障或行动不便人群使用的具有坐便和坐浴功能的轮椅。

### 背景技术

[0002] 目前,根据市场的需求,轮椅的结构发生了很大的变化,其功能也在不断的完善,诸如:机械控制、电动控制、遥控和声控等多种控制形式的;能爬坡、蹬台阶等功能的,能折叠等结构的轮椅。上述各种各样的轮椅在不断的满足人们对生活用品越来越人性化的要求。随着中国社会老龄化人群的不断扩增,对于行动不便的老年人来说,如厕就是现实生活中面临的一大难题,要想解决大小便后的下身清洗问题就更加困难,目前,借助轮椅来解决行动不便人群的大小便问题,也只是在轮椅的座板上简单的开个孔,如图 1 所示,然后将便盆放到轮椅的座板下,挪动便盆非常不方便,很有可能造成粪便倾洒、空气污浊、清理不便等一系列困难;给使用者带来了极大的心理负担。因此,急需开发出一种适用于行动不便人群使用的带有坐便和坐浴及冲洗功能的轮椅。

[0003] 实用新型内容

[0004] 为了克服现有技术的轮椅不能解决行动不便人群坐便尤其是坐浴和冲洗下身使用,本实用新型提供一种具有坐便和坐浴功能的轮椅,其结构简单合理,使用方便,可解决行动不便人群坐便、坐浴和坐便后的冲洗。

[0005] 为了解决上述技术问题,本实用新型具有坐便和坐浴功能的轮椅予以实现的技术方案是:一种具有坐便和坐浴功能的轮椅,包括车架、座板和椅背,其特征在于:所述车架上设有擦洗器,所述的擦洗器包括:可拆卸擦洗头,可折叠通水管道,拧干器。所述座板为活动座板,在该座板的下面还有一块开孔的支撑板;所述支撑板的下面设置有升降底盘,所述升降底盘连接底盘升降机构,所述的升降底盘还连接升降导向机构。所述升降底盘的上面设置有一托板,所述托板与升降底盘之间设置有相配合的移动部件;所述托板上表面设置有凹槽与凸起;所述托板上放置有可更换的坐便盆或坐浴盆;所述坐浴盆设置有泄水口。

[0006] 其中所述底盘升降机构为偏心凸轮升降装置或齿轮传动升降装置或液压传动升降装置。所述升降导向机构为导向柱或导向滑槽或导向齿轮。所述支撑板的内沿向下弯曲,所述坐便盆盆沿的形状与支撑板内沿的形状相吻合,其坐便盆盆沿的轮廓略大于支撑板内沿的轮廓。所述支撑板的内沿向下弯曲,所述坐浴盆盆沿的形状与支撑板内沿的形状相吻合,其坐浴盆盆沿的轮廓略大于支撑板内沿的轮廓。所述椅背设置有仰俯转动控制装置,其前后倾斜角度为 10 ~ 15 度。所述坐便盆为上大下小的椭圆形,沿椭圆盆形长轴一侧的上口端为簸箕状。所述擦洗器的可折叠通水管道上设有手柄、流量阀,所述擦洗器的可折叠通水管道能展开后沿车架做滑动及展开后沿通水管道轴做转动运动。展开后的通水管道能插入可拆卸擦洗头。所述坐浴盆的泄水口外接排水管。

[0007] 与现有技术相比,本实用新型所具有的有益效果是:

[0008] (1) 由于本实用新型轮椅中设置有升降和抽拉式结构的托板,而且托板上设计

有用来固定盆体的凹槽和凸起。可以非常便捷、平稳地将坐便盆或坐浴盆放入使用者的身下或用后拿出。

[0009] (2) 将支撑板中央孔的内沿与坐便或坐浴盆盆形上沿设计为形状相吻合,可以防止粪便外溅,臭味外泄。

[0010] (3) 带有泄水口的坐浴盆,便于坐便后使用轮椅上的可折叠擦洗器及时地进行清洗,并非常方便地将污水排掉。

#### 附图说明

[0011] 图 1 是现有技术轮椅的结构示意图;

[0012] 图 2-1 是本实用新型轮椅中配备的坐便盆的结构示意图;

[0013] 图 2-2 是本实用新型轮椅中配备的坐浴盆的结构示意图;

[0014] 图 3 是本实用新型轮椅的结构示意图。

[0015] 图 4 是本实用新型轮椅中配备的擦洗器的结构示意图

#### 具体实施方式

[0016] 下面结合附图和具体实施例对本实用新型作进一步详细描述。本实施例中底盘升降机构为偏心凸轮升降机构,升降导向机构为导向柱导向装置。

[0017] 附图中主要零部件和细节的说明:1 座板,2 开孔,3 车架,4 支撑板,10 导向柱,11 凸起,12 移动部件,13 偏心凸轮,14 升降底盘,15 托板,20 坐便盆,21 簸箕状,30 坐浴盆,31 泄水口,32 阀门,40 人体,41 擦洗器。

[0018] 如图 2-1、图 2-2、图 3、图 4 所示,本实用新型具有坐便和坐浴功能的轮椅包括车架 3、座板 1 和椅背,所述车架 3 上设有擦洗器 41;所述座板 1 为活动座板;在该座板 1 的下面还有一块开孔的支撑板 4;所述支撑板 4 的下面设置有升降底盘 14,所述升降底盘 14 的升降机构由与升降底盘 14 下面接触并与车架 3 固定的偏心凸轮 13 和与支撑板 4 固联的 4 个导向柱 10 构成,所述升降底盘 14 上设置有与上述导向柱 10 位置一致的通孔,该通孔相当与套筒的作用,所述通孔套在导向柱 10 上,两者之间为间隙配合,使用时,转动底盘下部的偏心凸轮 13,使升降底盘 14 沿导向柱 10 的方向升高和下降,以保证坐便盆 20 或坐浴盆 30 与支撑板 4 中央孔的内沿对接。所述升降底盘 14 的上面设置有一托板 15,所述托板 15 上放置有可更换的坐便盆 20(图 3 中用双点划线所表示的轮廓)或坐浴盆 30,为了便于将坐便或坐浴盆放入或拿出,所述托板 15 与升降底盘 14 之间设置有相配合的移动部件 12,如:设置滑道或滑槽,托板 15 可以沿滑道轻快的从升降底盘 14 上拉出或推进,为了确定盆体的位置,在所述托板 15 的上表面中央部位设置有凹槽(图 3 中未画出),该凹槽的形状与坐便盆 20 的盆底形状吻合;在所述托板 15 的周边设置有一圈凸起 11,该凸起 11 的形状与坐浴盆 30 的盆底形状吻合。所述擦洗器 41 由可拆卸擦洗头 45,可折叠通水管道 43,拧干器 46,手柄 42、流量阀 44 构成。所述可拆卸擦洗头 45 位于车架内,可根据需求拆卸下来。所述的可折叠通水管道 43 平时折叠固定放置于轮椅上,需要时展开后沿车架 3 做滑动插入动作,插入至可拆卸擦洗头。所述可折叠通水管道 43 能沿通水管道 43 轴做转动运动。

[0019] 如图 3 所示,为了在排便时防止污物外溢及臭味外泄,即在人体——支撑板内沿——坐盆上沿之间尽量没有稍大的缝隙,将所述支撑板 4 的内沿设计为向下弯曲,所述坐

便盆 20 或坐浴盆 30 盆沿的形状与支撑板 4 内沿的形状相吻合,其坐便盆 20 或坐浴盆 30 的盆沿的轮廓均略大于支撑板 4 内沿的轮廓。

[0020] 座板为水平面,所述椅背设置有仰俯转动控制装置,其前后倾斜角度为 10 ~ 15 度。当轮椅使用人须排便或洗浴、坐浴时,可以将座板卸下或掀开折叠后靠在椅背部位,此时露出座板下面带有中央孔 2 的支撑板 4,支撑板 4 的下方是预留出的可放置坐便或坐浴盆的空位,根据需要,通过带有滑道和滑轮 12 的托板 15 将坐便或坐浴盆放入空位中,并利用摇把转动偏心凸轮 13 将盆体升到合适的位置,达到排便、洗浴、坐浴之目的。

[0021] 在排便后将擦洗器 41 的可折叠通水管道 43 展开后沿车架 3 做滑动插入动作,插入至可拆卸擦洗头,并将擦洗头沿车架滑动至肛门附近,并将通水管道 43 接入有压力的温水,如热水器的混水阀上,打开流量阀 44,温水随着清洗头 45 渗出,通过转动手柄 42 使得清洗头 45 能转动清洁肛门。清洁完后拧动拧干器 46 使得清洗头 45 脱水,可用于擦干臀部。

[0022] 如图 2-1 所示,所述坐便盆 20 为上大下小的椭圆形,沿椭圆盆形长轴一侧的上口端为簸箕状 21,这样在使用后易倾倒粪便和清洗盆体。

[0023] 如图 2-2 所示,在洗浴盆 30 靠近盆底的侧壁上设置有一带阀门 32 的泄水口 31,所述泄水口外接排水管。以便在用喷头冲洗下身时,将污水及时排出。冲洗完毕,可将阀门 32 关闭,待盆内蓄水水位至规定高度时,启动提升装置,将洗浴盆与上端支撑板 4 的内沿对接,轮椅使用人即可方便舒适的坐浴。

[0024] 本实用新型中的坐便盆、坐浴盆及升降结构、滑道和滑轮结构等均可采用金属加工或工程塑料注塑成形。

[0025] 尽管结合附图对本实用新型进行了上述描述,但是本实用新型并不局限于上述的具体实施方式,上述的具体实施方式仅仅是示意性的,而不是限制性的,本领域的普通技术人员在本实用新型的启示下,在不脱离本实用新型宗旨的情况下,还可以做出很多变形,这些均属于本实用新型的保护之列。

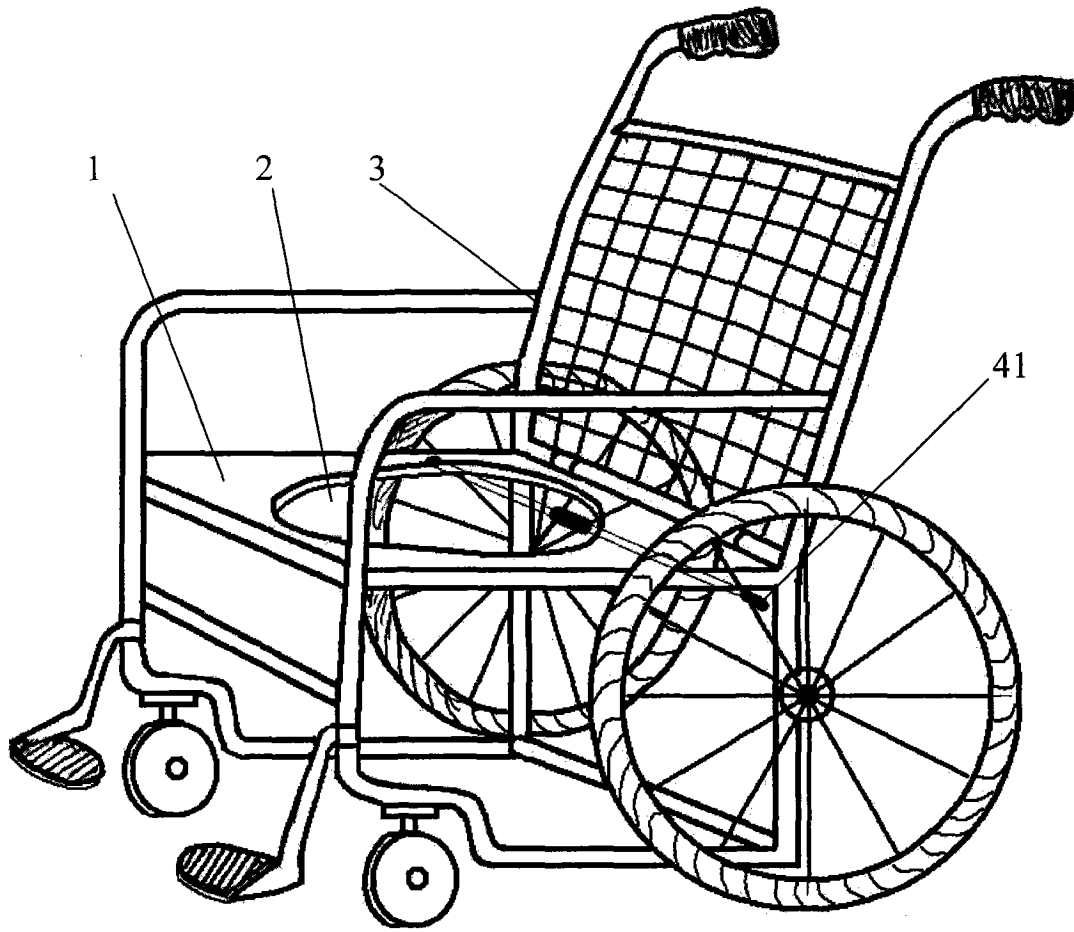


图 1

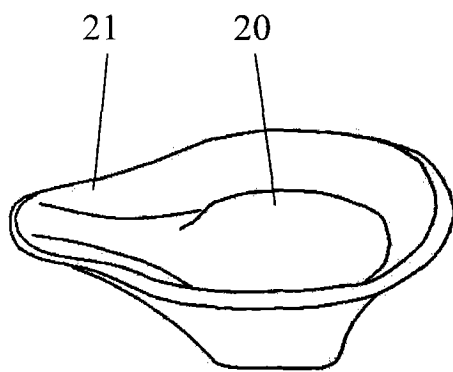


图 2-1

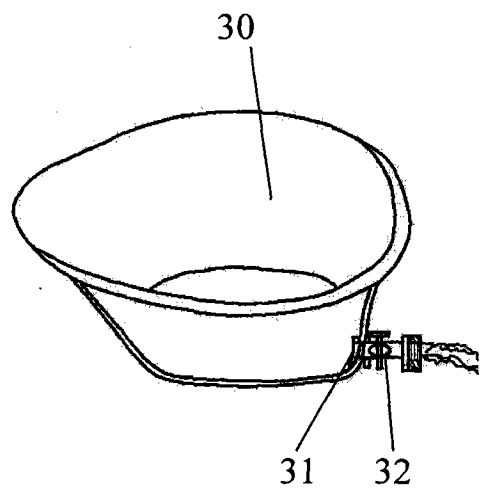


图 2-2

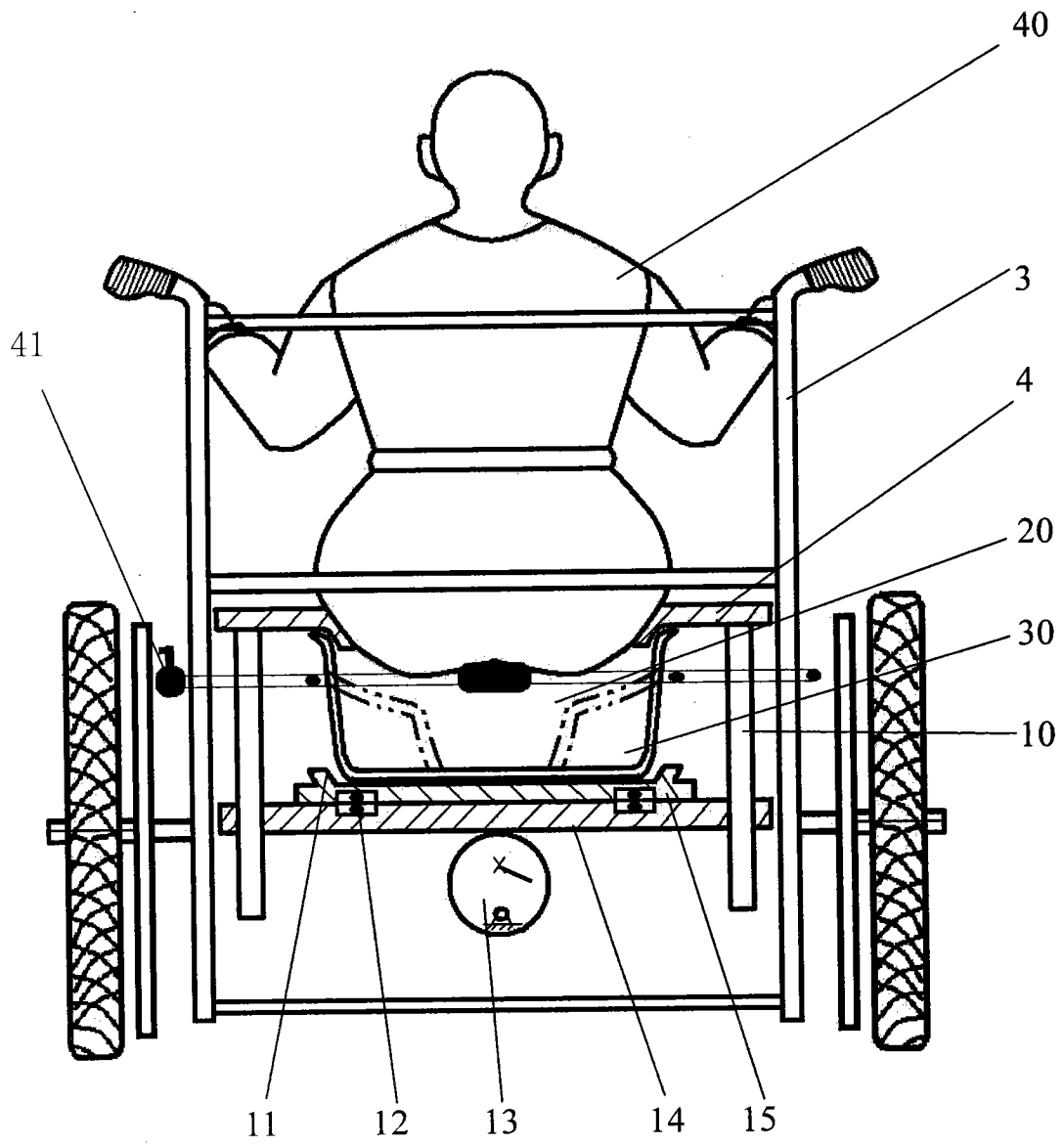


图 3

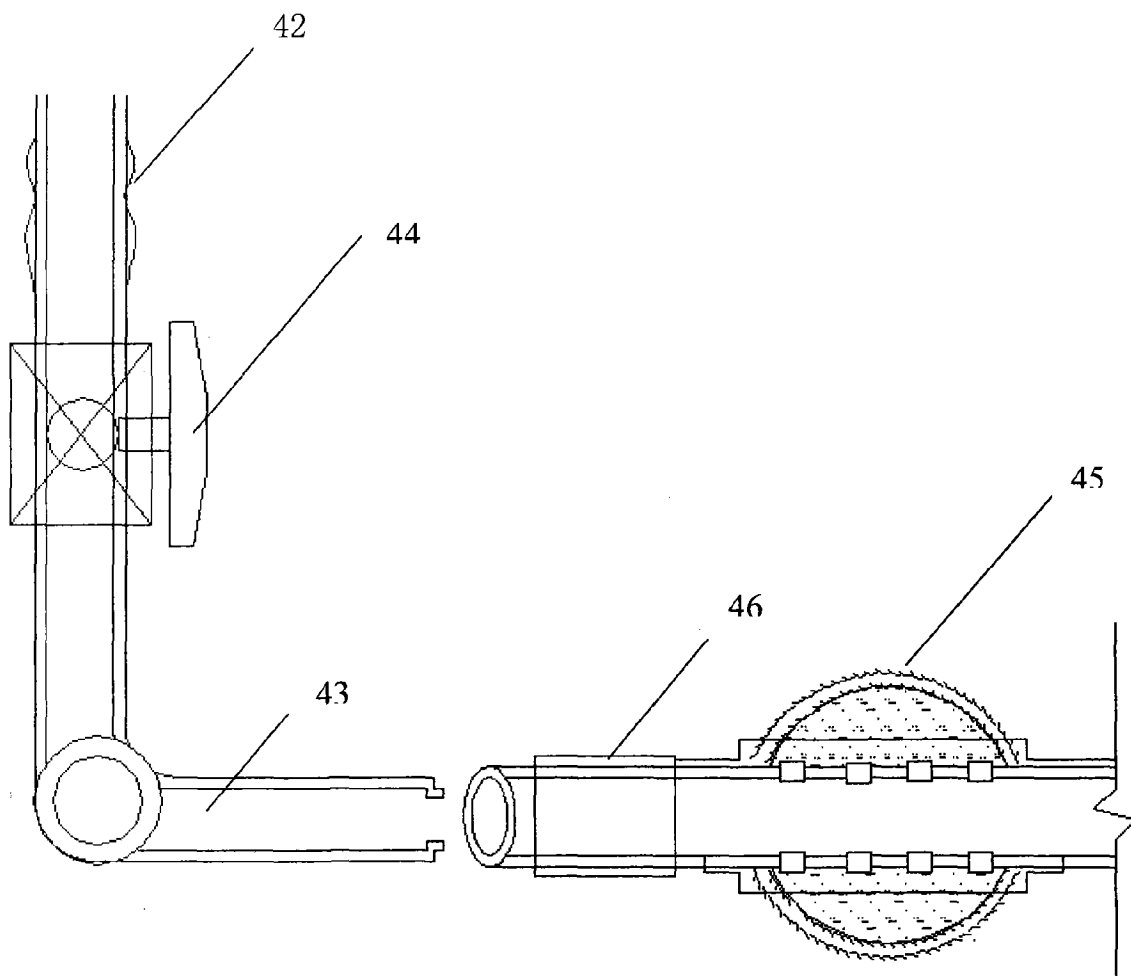


图 4