



(19) 대한민국특허청(KR)
(12) 공개특허공보(A)

(11) 공개번호 10-2014-0063060
 (43) 공개일자 2014년05월27일

(51) 국제특허분류(Int. Cl.)
H04B 1/40 (2006.01) *G02B 26/00* (2006.01)
 (21) 출원번호 10-2012-0129959
 (22) 출원일자 2012년11월16일
 심사청구일자 없음

(71) 출원인
삼성전자주식회사
 경기도 수원시 영통구 삼성로 129 (매탄동)
 (72) 발명자
유나겸
 경기 수원시 영통구 영통로 498, 154동 1003호 (영통동, 황골마을주공1단지아파트)
김전수
 경기 수원시 권선구 동수원로145번길 23, 401동 501호 (권선동, 수원아이파크시티4단지)
 (뒷면에 계속)
 (74) 대리인
윤동열

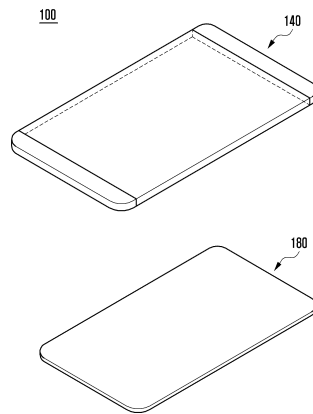
전체 청구항 수 : 총 20 항

(54) 발명의 명칭 **투명 표시부 운용 방법 및 이를 지원하는 단말기**

(57) 요약

본 발명은 투명 표시부 운용에 관한 것으로, 특히 본 발명은 단말기 기능 운용에 따른 기능 화면을 투명 표시부에 표시하는 과정, 상기 투명 표시부의 적어도 일면에 배치되는 투과도 가변 패널의 적어도 일부 영역의 투과도 조정 요청을 수신하는 과정, 상기 투과도 조정 요청에 따라 상기 투과도 가변 패널의 적어도 일부 영역의 투과도를 조정하는 과정을 포함하는 것을 특징으로 하는 투명 표시부 운용 방법 및 이를 지원하는 단말기의 구성을 개시한다.

대표도 - 도1



(72) 발명자

양홍석

경기 수원시 영통구 영통로290번길 25, 508동 180
2호 (영통동, 신나무실5단지아파트)

황형석

경기 화성시 동탄중앙로 200, C동 4001호 (반송동,
메타폴리스)

특허청구의 범위

청구항 1

전 후면에 광이 투과되며 일정 두께를 가지는 투명 표시부;

상기 투명 표시부의 적어도 일면에 배치되는 투과도 가변 패널;

상기 투명 표시부 상에 활성화된 기능 화면의 정보 표시에 따라 상기 투과도 가변 패널의 적어도 일부 영역의 투과도를 조정하는 제어부;를 포함하는 것을 특징으로 하는 투명 표시부 운용을 지원하는 단말기.

청구항 2

제1항에 있어서,

상기 제어부는

활성화 요청된 단말기 기능이 투과도 조정을 자동으로 수행하도록 사전 정의된 투과도 조정 목록에 포함되는 경우, 상기 투과도 조정을 위해 할당된 메뉴 항목 또는 아이콘 선택을 위한 입력 이벤트를 수신하는 경우, 상기 투명 표시부에 사전 정의된 특정 정보의 출력 및 특정 정보의 입력 중 적어도 하나가 요청되는 경우 중 적어도 하나의 이벤트가 발생하는지 확인하고, 상기 적어도 하나의 이벤트가 발생하면 상기 투과도 가변 패널의 적어도 일부 영역의 투과도를 조정하도록 제어하는 것을 특징으로 하는 투명 표시부 운용을 지원하는 단말기.

청구항 3

제2항에 있어서,

상기 투명 표시부는

상기 투과도 가변 패널의 투과도 상태를 조정하기 위한 투과도 가변 아이콘;

상기 투과도 가변 패널의 투과도 설정을 해제하기 위한 투과도 가변 해제 아이콘;

상기 투과도 가변 패널의 투과도 설정 및 해제를 위한 투과도 설정 및 해제 아이콘;

상기 투명 표시부의 일부 영역에 대응하는 상기 투과도 가변 패널의 일부 영역의 투과도를 조정하기 위한 일부 영역 설정 아이콘; 중 적어도 하나를 출력하는 것을 특징으로 하는 투명 표시부 운용을 지원하는 단말기.

청구항 4

제2항에 있어서,

상기 제어부는

특정 기능 화면의 투과도 조정 설정 선택 시 상기 기능 화면을 상기 투과도 조정 목록에 자동으로 포함시키는 것을 특징으로 하는 투명 표시부 운용을 지원하는 단말기.

청구항 5

제1항에 있어서,

상기 제어부는

상기 투명 표시부에 락 설정된 화면 및 비밀번호 입력 화면 중 적어도 하나의 화면이 출력되는 경우 락 패턴이 출력된 영역, 상기 비밀번호 입력을 위한 가상 키패드 영역, 상기 가상 키패드 입력을 통한 입력 정보 표시 영역, 상기 기능 화면과 관련된 특정 정보 출력 영역 중 적어도 하나의 영역에 대응하는 상기 투과도 가변 패널의 투과도를 조정하는 것을 특징으로 하는 투명 표시부 운용을 지원하는 단말기.

청구항 6

제1항에 있어서,

상기 제어부는

상기 기능 화면의 일부 폐곡 영역을 상기 투과도 조절을 위해 선택하는 터치 이벤트가 수신되는 경우, 상기 투과도 조절을 위해 사전 정의된 터치 제스처를 수신하는 경우, 상기 투과도 조절을 위해 사전 정의된 액션 제스처를 수신하는 경우 중 적어도 하나의 이벤트 발생에 따라 상기 투과도를 조정하는 것을 특징으로 하는 투명 표시부 운용을 지원하는 단말기.

청구항 7

제1항에 있어서,

상기 제어부는

상기 투명 표시부의 배면 방향에 배치된 상기 투과도 가변 패널을 투명 상태에서 불투명 상태로 조정하거나, 상기 투명 표시부의 배면 방향에 배치된 상기 투과도 가변 패널을 불투명 상태에서 투명 상태로 조정하는 것을 특징으로 하는 투명 표시부 운용을 지원하는 단말기.

청구항 8

제1항에 있어서,

얼굴 인식을 위한 영상을 수집하는 센서부;를 더 포함하고,

상기 제어부는

상기 센서부가 수집한 영상에서 얼굴로 인식되는 피사체가 수집된 경우 상기 투과도 가변 패널의 투과도를 불투명 상태로 천이시키며, 상기 얼굴로 인식되는 피사체 수집이 없는 경우 상기 투과도 가변 패널의 상태를 이전 상태로 유지하는 것을 특징으로 하는 투명 표시부 운용을 지원하는 단말기.

청구항 9

단말기 기능 운용에 따른 기능 화면을 투명 표시부에 표시하는 과정;

상기 투명 표시부의 적어도 일면에 배치되는 투과도 가변 패널의 적어도 일부 영역의 투과도 조절 요청을 수신하는 과정;

상기 투과도 조절 요청에 따라 상기 투과도 가변 패널의 적어도 일부 영역의 투과도를 조정하는 과정;을 포함하는 것을 특징으로 하는 투명 표시부 운용 방법.

청구항 10

제9항에 있어서,

상기 투과도 조절 요청을 수신하는 과정은

상기 단말기 기능이 투과도 조절을 자동으로 수행하도록 사전 정의된 투과도 조절 목록에 포함되는지 확인하는 과정;

상기 투과도 조절을 위해 할당된 메뉴 항목 또는 아이콘 선택을 수신하는 과정;

상기 투명 표시부에 사전 정의된 특정 정보의 출력 또는 정보의 입력이 요청되는 과정; 중 적어도 하나의 과정을 포함하는 것을 특징으로 하는 투명 표시부 운용 방법.

청구항 11

제10항에 있어서,

상기 투과도 조절을 위한 아이콘을 상기 기능 화면 일측에 출력하는 과정;을 더 포함하는 것을 특징으로 하는 투명 표시부 운용 방법.

청구항 12

제11항에 있어서,

상기 투과도 조정 선택 시 상기 기능 화면을 투과도 조정 목록에 자동으로 포함시키는 과정;을 더 포함하는 것을 특징으로 하는 투명 표시부 운용 방법.

청구항 13

제9항에 있어서,

상기 투과도 조정 요청을 수신하는 과정은

라 설정된 화면 및 비밀 번호 입력 화면 중 적어도 하나의 화면이 상기 투명 표시부에 출력되는 과정인 것을 특징으로 하는 투명 표시부 운용 방법.

청구항 14

제13항에 있어서,

상기 투과도를 조정하는 과정은

상기 락 패턴이 출력된 영역, 상기 비밀 번호 입력을 위한 가상 키패드 영역, 상기 가상 키패드 입력을 통한 입력 정보 표시 영역, 상기 기능 화면과 관련된 특정 정보 출력 영역 중 적어도 하나의 영역의 투과도를 조정하는 과정인 것을 특징으로 하는 투명 표시부 운용 방법.

청구항 15

제9항에 있어서,

상기 투과도 조정 요청을 수신하는 과정은

상기 기능 화면의 일부 패곡 영역을 상기 투과도 조정을 위해 선택하는 터치 이벤트가 수신되는 과정;

상기 투과도 조정을 위해 사전 정의된 터치 제스처를 수신하는 과정;

상기 투과도 조정을 위해 사전 정의된 액션 제스처를 수신하는 과정; 중 적어도 하나의 과정을 포함하는 것을 특징으로 하는 투명 표시부 운용 방법.

청구항 16

제9항에 있어서,

상기 투과도를 조정하는 과정은

상기 투명 표시부의 배면 방향에 배치된 상기 투과도 가변 패널을 투명 상태에서 불투명 상태로 조정하는 과정;

상기 투명 표시부의 배면 방향에 배치된 상기 투과도 가변 패널을 불투명 상태에서 투명 상태로 조정하는 과정;

중 어느 하나의 과정을 포함하는 것을 특징으로 하는 투명 표시부 운용 방법.

청구항 17

제9항에 있어서,

상기 투과도 조정 요청을 수신하는 과정은

얼굴 인식을 위한 영상을 수집하는 센서부를 활성화하는 과정;

상기 센서부가 수집한 영상에서 얼굴로 인식되는 피사체를 인식하는 과정;을 포함하는 것을 특징으로 하는 투명 표시부 운용 방법.

청구항 18

제17항에 있어서,

상기 투과도를 조정하는 과정은

상기 얼굴로 인식되는 피사체 수집 시 상기 투과도 가변 패널의 투과도를 불투명 상태로 천이시키는 과정;

상기 얼굴로 인식되는 피사체 수집이 없는 경우 상기 투과도 가변 패널의 상태를 이전 상태로 유지하는 과정;

중 어느 하나의 과정을 포함하는 것을 특징으로 하는 투명 표시부 운용 방법.

청구항 19

얼굴 인식을 위한 영상을 수집하는 센서부를 활성화하는 과정;

상기 센서부가 수집한 영상에서 얼굴 피사체 인식 여부에 따라 특정 기능 화면을 표시하는 투명 표시부의 배면에 배치된 투과도 가변 패널의 적어도 일부 영역의 투과도를 조정하는 과정;을 포함하는 것을 특징으로 하는 투명 표시부 운용 방법.

청구항 20

제19항에 있어서,

상기 투과도를 조정하는 과정은

상기 얼굴 피사체 인식 시 상기 투과도 가변 패널의 투과도를 불투명 상태로 천이시키는 과정;

상기 얼굴 피사체 인식이 없는 경우 상기 투과도 가변 패널의 상태를 이전 상태로 유지하는 과정; 중 어느 하나의 과정을 포함하는 것을 특징으로 하는 투명 표시부 운용 방법.

명세서

기술분야

[0001] 본 발명은 투명 표시부에 관한 것으로, 특히 투명 표시부를 가지는 단말기 운용 과정에서 보안 기능을 제공하는 투명 표시부 운용 방법 및 이를 지원하는 단말기에 관한 것이다.

배경기술

[0002] 전자 단말기 중 특정 단말기는 다양한 사용자 기능을 지원하면서도 그 크기가 휴대할 수 있을 정도로 작아 많은 산업 및 생활 분야에서 각광받고 있다. 그리고 최근 들어 다양한 사용자 기능을 통합적으로 지원하는 단말기가 등장하고 있다. 이러한 단말기는 사용자 기능을 지원하면서 해당 사용자 기능에 대응하는 화면을 표시부를 통하여 제공하고 있다. 이에 따라 사용자는 특정 사용자 기능을 이용할 때 표시부에 출력되는 화면을 열람하면서 해당 기능을 이용하고 있다.

[0003] 한편 최근에는 사용자들의 니즈 및 기타 활용성 등을 고려하여 단말기의 표시부를 투명하게 제작하는 사례가 늘고 있다. 이에 따라 사용자들은 투명 표시부가 채용된 단말기를 구매하고 이를 기반으로 다양한 사용자 기능을 운용하고 있다. 투명 표시부는 전후면 및 측면이 투명하게 제작되기 때문에 주변 광원이 투과되는 특징을 가진다. 이에 따라 특정 사용자가 사용자 기능을 운용하는 상태를 주변 사람들이 쉽게 확인할 수 있다. 이러한 기능은 상황에 따라서 장단점을 가질 수 있다. 즉 단말기에서 실행되는 기능을 다른 사람들도 공유해야 하는 상황에서는 유용하게 사용될 수 있다. 반대로 기능 운용을 공유하지 않기를 원하는 상황 예컨대 사용자의 비밀번호를 기입하거나 하는 등의 상황에서도 사용자의 의도에 관계없이 정보가 공개되기 때문에 불편한 점이 있다. 이를 해결하기 위하여 단말기를 타인이 볼 수 없도록 가리거나 숨길 수 있으나 그러한 행위에 거부감을 느끼는 경우가 많아 큰 문제점으로 대두되고 있는 상태이다.

발명의 내용

해결하려는 과제

[0004] 따라서 본 발명의 목적은 진술된 바와 같은 종래 기술의 문제점을 해결하기 위한 것으로, 단말기 사용자의 희망에 따라 또는 단말기 운용에 따라 적응적으로 투명 표시부의 적어도 일면을 차단하도록 함으로써 적절한 보안 기능을 제공할 수 있도록 지원하는 투명 표시부 운용 방법 및 이를 지원하는 단말기를 제공함에 있다.

과제의 해결 수단

[0005] 상기 목적을 달성하기 위한 본 발명은 전 후면에 광이 투과되며 일정 두께를 가지는 투명 표시부, 상기 투명 표시부의 적어도 일면에 배치되는 투과도 가변 패널, 상기 투명 표시부 상에 활성화된 기능 화면의 정보 표시에 따라 상기 투과도 가변 패널의 적어도 일부 영역의 투과도를 조정하는 제어부를 포함하는 것을 특징으로 하는

투명 표시부 운용을 지원하는 단말기의 구성을 개시한다.

[0006] 본 발명은 또한, 단말기 기능 운용에 따른 기능 화면을 투명 표시부에 표시하는 과정, 상기 투명 표시부의 적어도 일면에 배치되는 투과도 가변 패널의 적어도 일부 영역의 투과도 조정 요청을 수신하는 과정, 상기 투과도 조정 요청에 따라 상기 투과도 가변 패널의 적어도 일부 영역의 투과도를 조정하는 과정을 포함하는 것을 특징으로 하는 투명 표시부 운용 방법의 구성을 개시한다.

[0007] 본 발명은 또한, 얼굴 인식을 위한 영상을 수집하는 센서부를 활성화하는 과정, 상기 센서부가 수집한 영상에서 얼굴로 인식되는 피사체 인식 여부에 따라 특정 기능 화면을 표시하는 투명 표시부의 배면에 배치된 투과도 가변 패널의 적어도 일부 영역의 투과도를 조정하는 과정을 포함하는 것을 특징으로 하는 투명 표시부 운용 방법의 구성을 개시한다.

발명의 효과

[0008] 이상에서 살펴본 바와 같이 본 발명에 따른 투명 표시부 운용 방법 및 이를 지원하는 단말기에 따르면, 본 발명은 사용자가 희망하는 시점에 또는 특정 사용자 기능 운용 상황에서 적응적으로 투명 표시부의 적어도 일면의 광 투과를 차단함으로써 기능 운용과 관련된 정보 공개가 되지 않도록 지원하여 적절한 보안 기능을 획득할 수 있다.

[0009] 이에 따라 사용자는 단말기 운용에 있어서 불필요한 동작이나 자세를 가지지 않고서 용이한 단말기 운용을 수행할 수 있다.

도면의 간단한 설명

[0010] 도 1은 본 발명의 실시 예에 따른 투과도 조정을 지원하는 단말기의 일부 구성만을 개략적으로 나타낸 도면.

도 2는 본 발명의 투과도 조정 기능을 지원하는 단말기 구성을 블록도로 나타내 도면.

도 3은 본 발명의 투과도 가변 패널의 다양한 형태를 예시적으로 나타낸 도면.

도 4는 본 발명의 실시 예에 따른 투명 표시부 운용 방법을 설명하기 위한 도면.

도 5는 입력 이벤트에 따른 투과도 가변의 일예를 설명하기 위한 도면.

도 6은 기능 화면의 특성에 따른 투과도 가변의 일예를 설명하기 위한 도면.

도 7은 기능 화면의 특성에 따른 투과도 가변의 다른 예를 설명하기 위한 도면.

도 8은 센서부 활용에 따른 투과도 가변의 일예를 설명하기 위한 도면.

발명을 실시하기 위한 구체적인 내용

[0011] 이하, 본 발명의 실시 예를 첨부된 도면에 의거하여 상세히 설명한다.

[0012] 실시 예를 설명함에 있어서 본 발명이 속하는 기술분야에 익히 알려져 있고 본 발명과 직접적으로 관련이 없는 기술 내용에 대해서는 설명을 생략한다. 또한, 실질적으로 동일한 구성과 기능을 가진 구성 요소들에 대해서는 상세한 설명을 생략하도록 한다.

[0013] 마찬가지로 이유로 첨부 도면에 있어서 일부 구성요소는 과장되거나 생략되거나 또는 개략적으로 도시되었으며, 각 구성요소의 크기는 실제 크기를 전적으로 반영하는 것이 아니다. 따라서 본 발명은 첨부한 도면에 그려진 상대적인 크기나 간격에 의해 제한되어지지 않는다.

[0014] 도 1은 본 발명의 실시 예에 따른 투명 표시부를 가지는 단말기 외관을 개략적으로 나타낸 도면이며, 도 2는 본 발명의 보안 기능 지원을 위한 단말기 구성을 보다 상세히 나타낸 블록도이다.

[0015] 도 1 및 도 2를 참조하면, 본 발명의 단말기(100)는 통신부(110), 입력부(120), 오디오 처리부(130), 투명 표시부(140), 저장부(150), 센서부(170), 투과도 가변 패널(180) 및 제어부(160)의 구성을 포함한다.

[0016] 이와 같은 구성을 가지는 본 발명의 단말기(100)는 입력 이벤트에 따라 또는 사용자 기능 운용에 따라 적응적으로 투과도 가변 패널(180)의 투과도를 조절하여 투명 표시부(140)의 적어도 일면이 특정 방향으로 노출되지 않도록 지원한다. 이에 따라 본 발명의 단말기(100)는 투명 표시부(140)를 채용한 상태에서도 보다 편리하고 안정적으로 다양한 사용자 기능을 운용할 수 있으며, 이 과정에서 별도의 보안 정보 공개를 걱정하지 않도록 지원할

수 있다.

- [0017] 통신부(110)는 단말기(100)가 통신 기능을 지원하는 단말기인 경우 추가될 수 있는 구성으로서, 단말기(100)가 통신 기능을 지원하지 않는 경우 생략될 수도 있다. 이러한 통신부(110)는 단말기의 통신 기능 지원을 위하여 기지국과의 통신 채널 형성을 수행하고, 사용자 제어에 따라 또는 기 설정된 스케줄 정보에 따라 외부로부터 정보를 수신하거나, 단말기(100)에 저장된 또는 단말기(100)가 수집한 정보를 외부로 전송하도록 지원할 수 있다. 또한 통신부(110)는 근거리 통신 기능을 지원하는 통신 모듈로서 구성되어 타 단말기와 근거리 통신 채널을 형성하고 저장된 영상을 전송하도록 지원할 수 있다.
- [0018] 특히 통신부(110)는 보안 기능을 기반으로 운용되는 특정 서버 장치 접속을 지원할 수 있으며, 이 과정에서 통신부(110)는 보안 정보 입력을 위한 페이지 정보의 수신, 사용자가 입력한 보안 정보의 전송, 보안 정보 인증에 따른 갱신된 페이지 정보의 수신 등을 지원할 수 있다. 또한 통신부(110)는 타 단말기 또는 특정 서버 장치로부터 인증 번호와 같은 보안 정보를 수신할 수 있다. 통신부(110)가 수신한 보안 정보 또는 사용자가 입력한 보안 정보 등은 투명 표시부(140)에 표시될 수 있다. 특히 본 발명의 단말기(100)는 통신부(110) 운용 과정에서 보안 정보 입력 상황 또는 보안 정보 수신 출력 상황에서 투과도 가변 패널(180)의 투과도가 조정되어 투명 표시부(140)의 적어도 일면의 광 투과를 차단하도록 지원한다. 예컨대 사용자가 통신부(110)를 이용하여 아이템 구매 서버 장치에 접속하고 아이템 구매를 수행하는 과정에서 통신부(110)는 결제 정보 입력 화면을 수신할 수 있으며, 이때 투과도 가변 패널(180)이 광 투과를 차단하도록 투과도를 조절할 수 있다.
- [0019] 입력부(120)는 상기 단말기(100) 운용에 필요한 다양한 입력 신호를 생성하는 구성이다. 이러한 입력부(120)는 단말기(100)의 호환 가능 여부에 따라 키보드나 키패드, 키버튼 등의 다양한 입력 수단으로 구성될 수 있다. 또한 상기 입력부(120)는 상기 투명 표시부(140)가 터치스크린으로 제공되는 경우 터치스크린에 출력되는 가상 터치 패드의 형태로 구성될 수도 있다.
- [0020] 특히 본 발명의 입력부(120)는 보안 정보 입력 또는 보안 정보 출력이 요구되는 특정 사용자 기능 활성화를 위한 입력 신호를 사용자 제어에 따라 또는 기 설정된 스케줄 정보에 따라 생성하고 이를 제어부(160)에 제공할 수 있다. 또한 입력부(120)는 보안 정보 입력 화면이 제공된 상태에서 특정 보안 정보에 해당하는 입력 신호를 사용자 터치나 사용자 입력에 따라 생성할 수 있다. 이 과정에서 입력부(120)는 투과도 가변 패널(180)의 투과도를 임의로 조절할 수 있는 입력 신호를 생성할 수 있다. 이를 위하여 단말기(100)는 투과도 가변 패널(180)의 투과도 조절을 위한 다양한 메뉴 항목이나 아이콘 등을 제공할 수 있다.
- [0021] 오디오 처리부(130)는 단말기(100)의 운용과정에서 설정된 다양한 오디오 데이터 및 저장부(150)에 저장된 오디오 파일 재생에 따른 오디오 데이터, 외부로부터 수신된 오디오 데이터 등을 출력하기 위하여 스피커(SPK)를 포함할 수 있다. 또한 오디오 처리부(130)는 오디오 데이터 수집 기능을 지원할 수 있다. 이를 위하여 오디오 처리부(130)는 마이크(MIC)를 포함할 수 있다. 한편 본 발명의 오디오 처리부(130)는 투과도 가변 패널(180) 운용과 관련된 다양한 안내음이나 효과음 등의 출력을 지원할 수 있다. 투명 표시부(140)를 기반으로 사용자 기능을 운용하는 사용자는 보안 정보를 입력하는 상황에서 단말기(100)의 기능 운용에 집중하는 사례가 많아 자신의 보안 정보가 공개되고 있는지 등에 대한 적절한 상황 인식을 하지 못하는 경우가 있다. 이에 따라 본 발명의 오디오 처리부(130)는 보안 정보 입력 상황 또는 보안 정보 수신 상황 시 투과도 가변 패널(180)의 투과도를 조정하는 시점에 이에 대응하는 안내음 예컨대 "보안 정보 운용 상황에 따라 투과도를 가변합니다"와 같은 안내음 출력을 지원할 수 있다. 또한 오디오 처리부(130)는 보안 정보 운용 상황 발생 시 특정 효과음을 출력할 수 있다. 또한 오디오 처리부(130)는 투과도 가변 패널(180)의 투과도 변경 시 투과도 변경에 따른 효과음 출력을 지원할 수 있다. 즉 본 발명의 오디오 처리부(130)는 보안 정보 운용 상황과 관련된 오디오 데이터, 투과도 가변 패널(180)의 투과도 변경과 관련된 오디오 데이터 중 적어도 하나의 출력을 지원할 수 있다. 이러한 오디오 데이터 출력 기능은 사용자 설정에 따라 또는 설계자의 설계 의도에 따라 생략될 수도 있다.
- [0022] 투명 표시부(140)는 단말기(100) 운용에 필요한 다양한 화면을 제공하는 구성이다. 예를 들어 상기 투명 표시부(140)는 단말기(100) 운용에 필요한 대기 화면, 메뉴 화면 등을 지원한다. 본 발명의 투명 표시부(140)는 일정 투과도를 가지는 재질로 구성된 표시 영역을 적어도 일부 가지도록 설계될 수 있다. 이에 따라 투명 표시부(140)는 전면에서 후면 방향으로 또는 후면 방향에서 전면 방향으로 광이 투과될 수 있으며, 전면 또는 후면 중 어느 하나에 특정 물체가 배치되는 경우 후면 또는 전면을 통해 입사되는 광이 해당 물체에 의한 반사를 일으켜 투명 표시부(140)의 내측에서 산란하는 광이 발생할 수 있고, 또한 투명 표시부(140)를 투과하는 광이 발생할 수도 있다. 한편 본 발명의 투명 표시부(140)는 광 투과가 측면에서도 발생할 수 있다. 상술한 투명 표시부(140)는 표시 영역을 형성하는 전극이나 박막트랜지스터, 화소 전극이나 발광 다이오드 등의 구성 물질 등이 투

명 재질로 구성된다. 이때 투명 표시부(140)를 구성하는 물질들이 투명하다 하더라도 기본적으로 투사되는 광에 대한 일정 장애물 역할을 수행하기 때문에 100% 투명도를 가지기는 어렵다. 즉 투명 표시부(140)는 일정 투과도를 가지게 된다. 일정 투과도를 가지는 투명 표시부(140)는 정보 표시가 수행된 후 후면에서 전면 방향으로 또는 후면에서 측면 방향으로 광을 투사하기 때문에 전면에 표시된 정보가 다른 측면에서 관찰이 가능한 형태가 될 수 있다.

- [0023] 한편 투명 표시부(140)는 본 발명의 단말기(100) 운용과 관련된 다양한 화면을 제공할 수 있다. 예를 들면, 투명 표시부(140)는 통화 화면, 락 설정된 화면, 락 해제 화면, 웹 접속 화면, 웹 접속 시 사용자 인증 정보 입력 화면, 아이템 구매를 화면 등을 출력할 수 있다. 특히 투명 표시부(140)는 보안 정보 입력 화면, 보안 정보 수신 화면 등을 출력할 수 있다. 투명 표시부(140)가 보안 정보 관련 화면을 출력하는 과정에서 전면을 제외한 부분은 투과도 가변 패널(180)에 의해 광 투과가 차단될 수 있다.
- [0024] 저장부(150)는 단말기(100) 운용에 필요한 다양한 기본 운영체제 및 다양한 사용자 기능에 해당하는 데이터 또는 응용 프로그램과 알고리즘 등을 저장할 수 있다. 특히 상기 저장부(150)는 본 발명의 보안 기능 지원을 위한 패널 운용 프로그램(151)을 저장할 수 있다.
- [0025] 패널 운용 프로그램(151)은 투과도 가변 패널(180)의 투과도 조절을 지원하는 프로그램이다. 이러한 패널 운용 프로그램(151)은 특정 사용자 기능 운용 시 보안 정보 입력 및 출력 중 적어도 하나가 요구되는지 확인하는 확인 루틴, 보안 정보 입출력 요청 시 투과도 가변 패널(180)의 적어도 일부의 투과도를 조정하는 조정 루틴을 포함할 수 있다. 확인 루틴은 보안 정보 입출력이 발생하는지 확인하는 루틴과, 보안 정보 입출력의 위치를 확인하는 루틴을 포함할 수 있다. 조정 루틴은 투과도 가변 패널(180) 전체의 투과도를 불투명 상태로 조정하는 루틴 및 보안 정보 입출력과 관련된 영역만을 불투명 상태로 조정하는 루틴을 포함할 수 있다.
- [0026] 추가로 저장부(150)는 센서부(170) 운용에 따라 주변에 특정 사람들이 존재하는지 확인할 수 있도록 얼굴 인식 프로그램을 저장할 수 있으며, 이를 지원하기 위한 얼굴 인식 데이터베이스를 저장할 수 있다.
- [0027] 센서부(170)는 투과도 가변 패널(180)의 투과도 조절을 결정하기 위한 주변 상황을 센싱하기 위한 구성이다. 이러한 센서부(170)는 이미지 수집 센서로 구현될 수 있다. 이에 따라 센서부(170)는 수집된 영상 신호를 분석하여 사전 정의된 일정 이미지가 검출되면 이에 대한 알람을 제어부(160)에 전달한다. 예를 들어 센서부(170)는 보안 정보 입출력이 요구되는 경우 활성화되어 주변 영상을 수집한다. 그리고 센서부(170)는 수집된 주변 영상을 제어부(160)에 제공할 수 있다.
- [0028] 투과도 가변 패널(180)은 투명 표시부(140) 하부에 배치되어 제어부(160) 제어에 따라 투과도가 조정되는 패널이다. 이러한 투과도 가변 패널(180)은 상하부에 배치되는 글라스(Glass)층과, 그 사이에 배치되는 액정층 및 액정층 상하부에 배치되어 액정층의 전계 이방 특성을 조정하는 투명 전극층들을 포함하여 구성될 수 있다. 상술한 투과도 가변 패널(180)은 제어부(160) 제어에 따라 공급되는 전원 제어에 의하여 투명한 상태를 가지거나 불투명한 상태를 가질 수 있다. 특히 본 발명의 투과도 가변 패널(180)은 도 3에 도시된 바와 같이 다양한 형태로 마련될 수 있다.
- [0029] 즉 도 3의 301에서와 같이 투과도 가변 패널(180)은 전체가 하나의 패널로 마련되는 형태로 구성될 수 있다. 이 경우 투과도 가변 패널(180)은 전체가 투명해지거나 전체가 불투명해지는 형태로의 제어가 수행된다. 또한 303에서와 같이 투과도 가변 패널(180)은 스트라이프(Stripe) 형태의 일정 영역별로 분할되는 형태로 마련될 수 있다. 또는 305에서와 같이 투과도 가변 패널(180)은 매트릭스 형태로 분할되어 마련될 수 있다. 스트라이프 형태 및 매트릭스 형태의 투과도 가변 패널(180)은 제어부(160) 제어에 따라 적어도 일부 영역은 불투명 상태를 가지며 나머지 영역은 투명 상태를 가질 수 있다. 이에 따라 본 발명의 투과도 가변 패널(180)은 투명 표시부(140)의 후면 전체 영역을 불투명하게 처리하거나 또는 일부 영역을 불투명하게 처리하도록 지원할 수 있다. 추가로 투과도 가변 패널(180)은 투명 표시부(140)의 후면에 배치되는 형태로 도시하였으나, 앞서 언급한 바와 같이 투명 표시부(140)의 측면을 감싸는 형태로 마련될 수 있다. 이 경우 투과도 가변 패널(180)은 투명 표시부(140)의 측면을 불투명 또는 투명하게 처리하도록 지원할 수 있다.
- [0030] 제어부(160)는 단말기(100) 구동과 관련된 다양한 제어 신호의 전달과 처리, 데이터의 처리와 전달 등을 지원하는 구성이다. 이러한 제어부(160)는 특히 본 발명의 투과도 가변 패널(180)의 운용을 제어하여 보안 정보 입출력 시 보안 정보가 타인에게 쉽게 공개되지 않도록 지원할 수 있다.
- [0031] 이를 보다 상세히 설명하면, 제어부(160)는 먼저 단말기(100) 구동과 관련하여 보안 정보 입출력이 요구되는 환경인지를 확인할 수 있다. 보안 정보 입출력 과정에서 제어부(160)는 보안 정보 입력을 위한 보안 정보 입력 화

면을 출력하도록 지원한다. 이에 따라 제어부(160)는 보안 정보 입력 화면 출력 시 보안 정보 입력 상황에 대하여 인식할 수 있다. 또한 제어부(160)는 보안 정보 출력 과정에서 외부로부터 보안 정보 수신을 사전에 확인할 수 있다. 이에 따라 제어부(160)는 보안 정보 출력 이전에 보안 정보 수신을 확인할 수 있다. 결과적으로 제어부(160)는 보안 정보 입출력이 요구되는 경우 해당 이벤트 발생에 대하여 사전에 확인할 수 있다.

[0032] 그러며 제어부(160)는 보안 정보 입력을 위한 화면을 투명 표시부(140)에 출력하면서, 투과도 가변 패널(180)을 제어하여 불투명 상태를 가지도록 제어할 수 있다. 여기서 제어부(160)는 보안 정보 입력과 관련하여 투과도 가변 패널(180) 전체를 불투명 상태로 천이되도록 제어하거나 특정 영역 투명 표시부(140) 상에서 예컨대 락 설정된 화면에서 락 패턴이 표시되는 영역, 보안 정보를 입력하기 위한 가상 키패드 영역 및 선택된 정보가 출력되는 보안 정보 출력 영역에 해당하는 투과도 가변 패널(180) 영역들을 불투명 상태로 천이되도록 제어할 수 있다. 그리고 제어부(160)는 이외의 영역은 투명 상태로 유지하도록 제어할 수 있다. 이를 위하여 투과도 가변 패널(180)은 상술한 303 또는 305에서와 같은 스트라이프 형태 또는 매트릭스 형태로 마련될 수 있다. 이와 함께 제어부(160)는 보안 정보 입력 상황임을 사용자에게 알람하는 메시지를 투명 표시부(140) 일측에 출력하거나 또는 오디오 처리부(130)를 통해 출력하도록 지원할 수 있다.

[0033] 추가로 제어부(160)는 타 단말기 또는 웹 서버 장치로부터 수신된 특정 메시지를 출력하는 과정에서 해당 메시지의 내용을 타인이 확인할 수 없도록 투과도 가변 패널(180)의 투명도를 조정할 수 있다. 특히 제어부(160)는 메시지 수신을 알람하는 상황에서 투과도 가변 패널(180)의 상태는 이전 상태를 유지하고, 메시지 확인을 위한 입력 이벤트가 발생하면 해당 투과도 가변 패널(180)이 불투명 상태가 되도록 제어할 수 있다. 여기서 메시지는 보안 정보를 포함하는 메시지뿐만 아니라 타 단말기와 송수신하는 문자 메시지, 채팅 메시지 등 다양한 메시지를 포함할 수 있으며, 이메일 등도 포함될 수 있다.

[0034] 한편 상술한 설명에서는 보안 정보 입출력 상황에서 투과도 가변 패널(180)의 투명 상태를 변경하는 것을 예시하여 설명하였지만 본 발명이 이에 한정되는 것은 아니다. 즉 제어부(160)는 사용자가 지정한 특정 사용자 기능 수행 시 투과도 가변 패널(180)의 투명도를 자동으로 조정하도록 제어할 수 있다. 이를 위하여 제어부(160)는 투과도 가변 패널(180)의 투명 상태 변화가 필요한 적어도 하나의 사용자 기능을 선택할 수 있는 설정 화면을 제공할 수 있으며, 설정 화면 호출을 위한 메뉴 항목 또는 아이콘을 투명 표시부(140)에 출력하도록 지원할 수 있다. 사용자는 상술한 설정 화면을 통하여 적어도 하나의 사용자 기능을 선택하여 해당 사용자 기능 활성화 시 자동으로 투과도 가변 패널(180)의 상태를 투명 상태에서 불투명 상태로 또는 불투명 상태에서 투명 상태로 천이되도록 제어할 수 있다. 또는 사용자는 특정 사용자 기능이 활성화된 상태에서 해당 사용자 기능 운용 시 투과도 가변 패널(180)의 상태를 투명 상태에서 불투명 상태로 또는 불투명 상태에서 투명 상태로 천이되도록 설정할 수 있다. 이를 위하여 단말기(100)는 사용자 기능 운용 시 투과도 가변 패널(180)의 투명 상태 조정을 수행할 수 있는 메뉴 항목을 투명 표시부(140)의 일측에 제공할 수 있다. 사용자는 해당 메뉴 항목 선택을 통하여 상술한 기능 설정을 수행할 수 있다.

[0035] 또한 제어부(160)는 센서부(170)를 운용하여 단말기(100)의 후면 방향에 사람이 있는지 여부에 따라 투과도 가변 패널(180)의 투과도를 조정하도록 제어할 수 있다. 즉 제어부(160)는 특정 사용자 기능 운용 시 또는 특정 정보 출력 시 이미지 수집 센서를 활성화하도록 제어하여 단말기(100)의 후면 방향에 사람이 있는지 여부를 프리뷰 영상에 대한 얼굴 인식을 통하여 확인할 수 있다. 그리고 사람이 있는 것으로 확인되면 제어부(160)는 투과도 가변 패널(180)의 투과도를 조정하여 불투명 상태를 가지도록 제어할 수 있다. 그리고 제어부(160)는 단말기(100)의 후면 방향에 사람이 없는 경우에는 현재 상태를 유지하도록 제어할 수 있다. 이러한 기능은 보안 정보 입출력 시 제공될 수도 있다. 즉 제어부(160)는 보안 정보 입출력 과정에서 센서부(170)를 운용하여 얼굴 인식을 수행하고 단말기(100)의 후면 방향에 사람이 없는 경우에는 별도의 투과도 변경을 수행하지 않고, 사람이 있는 것으로 얼굴 인식 결과가 나오는 경우 투과도 가변 패널(180)의 상태를 불투명 상태로 천이되도록 제어할 수 있다.

[0036] 또 한편, 제어부(160)는 투과도 가변 패널(180)을 임의적으로 불투명 상태 또는 투명 상태를 가지도록 제어할 수 있는 가상 버튼 키를 투명 표시부(140)에 출력하도록 제어하거나 또는 입력부(120)의 특정 키를 해당 기능의 키로 할당할 수 있다. 그리고 제어부(160)는 가상 버튼 키 또는 특정 키가 눌러지는 경우 즉 투과도 가변 패널(180)의 투명 상태 변화를 요청하는 입력 신호가 입력되는 경우, 투과도 가변 패널(180)을 투명 상태에서 불투명 상태로 또는 불투명 상태에서 투명 상태로 천이되도록 제어할 수 있다. 사용자는 상술한 가상 버튼 키 또는 특정 키를 이용하여 특정 보안 정보 입력 환경 또는 타인에게 공개하기 어려운 정보를 투명 표시부(140)를 통하여 확인할 때 희망에 따라 투명 표시부(140)의 투명 상태를 조절할 수 있다.

- [0037] 이상에서 설명한 바와 같이 본 발명의 투명 표시부 운용 방법은 투명 표시부(140)를 운용하는 과정에서 보안 정보 또는 사용자가 지정한 특정 정보를 타인이 쉽게 확인하지 못하도록 투과도를 조정할 수 있도록 지원함으로써 정보 보안 기능을 지원한다.
- [0038] 도 4는 본 발명의 실시 예에 따른 투명 표시부 운용 방법을 설명하기 위한 순서도이다.
- [0039] 도 4를 참조하면, 본 발명의 투명 표시부 운용 방법은 먼저 제어부(160)가 401 단계에서 전원부의 전원을 단말기(100)의 각 구성에 공급하고, 이후 403 단계에서 사용자 입력 이벤트에 따른 또는 기 설정된 스케줄 정보에 따른 기능 운용을 수행하도록 지원할 수 있다. 예를 들어, 제어부(160)는 403 단계에서 락 설정된 화면 제공 기능, 비밀번호 등 보안 정보 입력 기능, 입력된 보안 정보 또는 타 장치로부터 수신된 보안 정보 출력 기능, 웹 접속 기능 등 입력 이벤트나 스케줄에 따른 기능 운용을 지원한다.
- [0040] 한편 제어부(160)는 특정 기능 운용이 수행되는 과정에서 405 단계로 분기하여 투과도 가변 요청이 발생하는지 여부를 확인할 수 있다. 여기서 투과도 가변 요청이 발생하는 경우는 투과도 가변 요청을 위해 제공한 특정 아이콘이나 메뉴 항목이 선택되는 경우, 투과도 가변이 수행되도록 사전 정의된 특정 사용자 기능 활성화가 요청되는 경우, 투과도 가변이 수행되도록 사전 정의된 정보 입력과 출력 및 수신이 발생하는 경우 중 적어도 하나의 경우를 포함할 수 있다. 제어부(160)는 상술한 투과도 가변 요청을 위한 이벤트 발생이 없는 경우, 407 단계로 분기하여 투과도 가변 해제를 요청하는 이벤트 발생이 있는지 여부를 확인할 수 있다. 여기서 투과도 가변 해제를 요청하는 이벤트는 투과도 가변 해제를 위해 마련된 메뉴 항목이나 아이콘 선택 이벤트, 투과도 가변 요청이 있는 사용자 기능의 종료나 정보 입력이나 출력이 종료되는 경우를 포함할 수 있다. 407 단계에서 제어부(160)는 투과도 가변 해제 요청을 위한 이벤트 발생이 없는 경우 409 단계로 분기하여 해당 기능 수행을 지원할 수 있다. 즉 제어부(160)는 별도의 투과도 가변 기능을 적용하지 않고 현재 활성화된 사용자 기능을 지원하거나, 입력 이벤트에 따라 새로운 사용자 기능을 활성화하도록 지원할 수 있다.
- [0041] 한편 405 단계에서 투과도 가변 요청을 위한 이벤트가 발생하는 경우, 제어부(160)는 411 단계로 분기하여 투과도 가변 패널(180)의 적어도 일부 영역의 투과도를 가변하도록 제어할 수 있다. 이때 제어부(160)는 도 3에서 설명한 투과도 가변 패널(180)의 형태에 따라 투과도 가변 패널(180)의 전체의 투과도를 가변하거나, 투과도 가변 패널(180)의 적어도 일부 영역의 투과도를 가변하도록 제어할 수 있다. 특히 제어부(160)는 투명 표시부(140)에 출력되는 정보 중 보안과 관련된 정보가 출력된 영역에 해당하는 투과도 가변 패널(180)의 영역의 투과도를 가변하도록 제어할 수 있다.
- [0042] 또 한편 407 단계에서 투과도 가변 해제를 요청하는 이벤트가 발생하면 제어부(160)는 413 단계로 분기하여 투과도 가변 패널(180)의 투과도 가변 해제를 수행하도록 지원할 수 있다.
- [0043] 이후 제어부(160)는 415 단계에서 단말기(100) 종료를 위한 입력 신호 발생 여부를 확인하고 해당 종료 이벤트 발생이 없는 경우 403 단계 이전으로 분기하여 이하 과정을 재수행하도록 지원하며, 종료 이벤트 발생 시 단말기(100) 종료를 수행하도록 제어할 수 있다.
- [0044] 상술한 설명에서 제어부(160)는 405 단계를 수행하는 과정에서 센서부(170)를 활성화하여 단말기(100) 후면 방향에 사람이 있는지 여부를 확인하도록 지원할 수 있다. 이를 위하여 제어부(160)는 단말기(100) 후면 방향을 촬영할 수 있는 이미지 수집 센서를 활성화하도록 제어하고, 수집된 프리뷰 영상의 얼굴 인식을 통하여 사람이 있는지 여부를 확인한다. 그리고 제어부(160)는 후면 방향에 사람이 있는 경우에는 405 단계의 투과도 가변 요청에 따른 투과도 가변 패널(180) 조정을 수행하도록 지원하고, 사람이 없는 경우에는 투과도 가변 요청이 있더라도 별도의 투과도 가변 패널(180) 조정을 수행하지 않도록 제어할 수 있다. 또한 제어부(160)는 투과도 가변 패널(180)의 투과도 불투명 상태로 친이된 상태에서도 일정 주기로 또는 실시간으로 단말기(100)의 후면 방향에 사람이 있는지 여부에 따라 투과도 가변 패널(180)의 투과도 조정을 수행하도록 지원할 수도 있다.
- [0045] 이상에서 설명한 바와 같이, 본 발명은 투명 표시부(140)를 채용한 단말기(100)에서 투과도 가변 패널(180)을 이용하여 투명 표시부(140)의 노출을 적응적으로 또는 사용자 요청에 따라 차단함으로써 단말기(100) 운용 과정에서의 정보 노출 차단을 보다 편리하게 수행하도록 지원할 수 있다.
- [0046] 도 5는 본 발명의 실시 예에 따른 입력 이벤트에 따른 투과도 가변 조정을 설명하기 위한 도면이다.
- [0047] 도 5를 참조하면, 본 발명의 단말기(100)는 501 화면에서와 같이 투명 표시부(140)가 채용됨에 따라 전방에서 후방으로 또는 후방에서 전방으로 광이 투과되어 투명 표시부(140)에 출력된 정보들이 노출될 수 있다. 501 화면은 투명 표시부(140)가 다양한 아이콘들 또는 위젯들을 출력한 화면을 예시한 것이다.

- [0048] 한편 501 화면에서 사용자가 투과도 가변 요청을 위한 입력 이벤트를 생성한 경우 투명 표시부(140)는 503 화면에서와 같이 투과도를 불투명하게 처리하도록 제어할 수 있다. 이를 위하여 사용자는 사전 정의된 투과도 가변을 위한 입력 이벤트를 생성할 수 있다. 예컨대, 사용자는 사전 정의된 특정 터치 제스처 동작을 수행하거나, 가속도 센서 등을 기반으로 하는 흔들기나 기울이기 등의 일정 액션 제스처 동작을 수행할 수 있다. 또한 사용자는 투과도 가변을 조정할 수 있도록 마련한 투과도 가변 아이콘(141)을 선택하는 터치 이벤트를 생성함으로써 투과도 가변을 요청할 수 있다.
- [0049] 제어부(160)는 투과도 가변 아이콘(141)이 선택되거나, 그에 대응하는 터치 제스처 이벤트나 액션 제스처 이벤트가 발생하는 경우 503 화면에서와 같이 투과도 가변 패널(180)의 상태를 불투명 상태로 천이시킬 수 있다. 여기서 제어부(160)는 투과도 가변 패널(180)의 상태에서 투명 상태에서 불투명 상태로 천이되는 경우 503 화면에서와 같이 투과도 가변 아이콘(141)을 투과도 가변 해제 아이콘(143)으로 변경하여 투명 표시부(140)에 출력하도록 지원할 수 있다. 여기서 사용자가 투과도 가변 해제 아이콘(143)을 선택하는 터치 동작을 수행하거나 그에 대응하는 터치 제스처 동작 또는 액션 제스처 동작을 수행하는 경우 제어부(160)는 501 화면으로 복귀하도록 제어할 수 있다.
- [0050] 505 화면은 투과도 가변 패널(180)의 상태가 변경된 상황에서 투과도 가변 패널(180) 방향을 나타낸 도면이다. 즉 단말기(100)의 투명 표시부(140)의 배면 방향을 나타낸 도면이다. 투과도 가변 패널(180)의 상태가 불투명 상태가 됨으로써, 단말기(100)는 투명 표시부(140)에 출력된 정보를 투명 표시부(140)의 후면 방향을 통하여 노출되지 않도록 지원할 수 있다.
- [0051] 도 6은 본 발명의 실시 예에 따른 사용자 기능별 투과도 가변 패널 조정을 설명하기 위한 도면이다.
- [0052] 도 6을 참조하면, 단말기(100)는 보안 정보 예컨대 비밀번호 입력 기능이 활성화되는 경우 601 화면 및 603 화면에서와 같이 투과도 가변 패널(180)의 투과도를 불투명 상태로 천이시켜 투명 표시부(140)의 배면 방향으로의 정보 노출을 차단하도록 지원할 수 있다. 여기서 601 화면은 투명 표시부(140)의 전면 방향을 나타낸 도면이며, 603 화면은 투명 표시부(140)의 배면 방향으로서 투과도 가변 패널(180)이 배치된 방향을 나타낸 도면이다. 603 화면에서는 투과도 가변 패널(180)의 상태를 일정 투명도를 가지는 불투명 상태로 도시하여 투명 표시부(140)의 전면에 표시된 정보가 일부 보이는 형태로 나타내었으나 이러한 상태는 설계자의 의도에 따라 또는 사용자 설정에 따라 변경될 수 있다. 즉 603 화면에서 투과도 가변 패널(180)은 투명 표시부(140)의 전면에 표시된 정보가 후면 방향으로 노출되지 않도록 완전 불투명 상태가 되도록 투과도 조정이 수행될 수 있다.
- [0053] 단말기(100)의 제어부(160)는 특정 사용자 기능을 수행하는 과정에서, 비밀번호 입력이 요구되는 경우 601 화면 및 603 화면에서와 같은 투과도 가변 패널(180)의 투과도 조정을 수행할 수 있다. 또한 제어부(160)는 락이 설정된 화면을 투명 표시부(140)에 출력하는 기능에서도 투과도 가변 패널(180)의 투과도를 가변하도록 제어할 수 있다. 한편 사용자는 특정 사용자 기능을 수행하는 과정에서 투과도 가변 패널(180)의 투과도를 조정해야 하는 상황이 있는 경우에는 해당 사용자 기능 수행 단계에서 투과도 가변 패널(180)의 투과도 조정을 위한 설정을 수행할 수 있다. 이를 위하여 투명 표시부(140)는 투과도 가변 패널(180)의 투과도 조정 설정을 위한 투과도 설정 및 해제 아이콘(145)을 화면 일측에 출력할 수 있다. 제어부(160)는 특정 기능 화면이 제공된 상태에서 투과도 설정 및 해제 아이콘(145)이 선택되면 해당 기능 화면이 출력된 상태에서 투과도 가변 패널(180)의 투과도를 조정하는 한편 해당 기능 화면을 투과도 조정 목록에 포함하도록 제어할 수 있다. 그리고 제어부(160)는 추후 동일한 기능 화면이 호출되는 경우 투과도 조정 목록을 확인하여 자동으로 투과도 가변 패널(180)의 투과도를 조정하도록 제어할 수 있다. 여기서 투과도 조정 목록은 비밀번호 입력이나 락 설정된 화면 해제 등의 기능 화면들이 자동으로 등록되거나, 앞서 설명한 바와 같이 투과도 설정 및 해제 아이콘(145) 선택에 따라 특정 기능 화면이 새롭게 등록될 수 있다. 추가로 사용자가 특정 기능 화면을 수행하는 과정에서 투과도 설정 해제를 위한 입력 신호를 생성한 경우 제어부(160)는 투과도 조정 목록에 포함된 기능 화면을 해당 목록에서 제거하도록 지원할 수 있다. 이를 위하여 제어부(160)는 601 화면에서 투과도 조정이 설정된 기능 화면 출력 시 투과도 설정 및 해제 아이콘(145)을 화면 일측에 출력하도록 지원할 수 있다.
- [0054] 도 7은 본 발명의 실시 예에 따른 투과도 일부 영역 조정을 설명하기 위한 도면으로, 특히 단말기(100)의 투명 표시부(140) 배면 방향을 나타낸 도면이다.
- [0055] 도 7을 참조하면, 단말기(100)의 제어부(160)는 투과도 조정 요청이 발생하면 투과도 가변 패널(180)의 일부 영역의 투과도를 조정하도록 지원할 수 있다. 이를 보다 상세히 설명하면, 투과도 가변 패널(180)은 도 3의 303 또는 305 타입에서와 같이 일부 영역별 투과도 조절이 가능한 스트라이프 타입 또는 매트릭스 타입으로 구현될 수 있다. 제어부(160)는 투명 표시부(140)에 출력되는 정보들 중에 정보 노출 차단이 필요한 영역 예컨대 보안 정

보 기입이 발생하는 가상 키패드 영역(147), 가상 키패드 영역(147)에 의해 입력된 보안 정보가 표시되는 입력 정보 표시 영역(148)을 검출한다. 그리고 제어부(160)는 가상 키패드 영역(147) 및 입력 정보 표시 영역(148)에 대응하는 투과도 가변 패널(180) 영역의 투과도를 불투명하게 처리하도록 제어할 수 있다. 여기서 제어부(160)는 가상 키패드 영역(147)을 이용한 입력한 보안 정보가 의미 전달 능력을 가지지 않는 특수 문자 등으로 표시되도록 설계된 경우 입력 정보 표시 영역(148)에 대응하는 투과도 가변 패널(180) 영역에 대한 불투명 처리를 수행하지 않도록 제어할 수도 있다.

[0056] 또한 제어부(160)는 투명 표시부(140)에 현재 표시된 기능 화면의 종류를 나타내는 화면 정보, 또는 기능 화면의 제목 정보, 통신을 통해 제공된 웹 접속 화면 등의 경우 해당 기능 화면의 주소 정보 등이 출력된 정보 출력 영역(149)에 대응하는 투과도 가변 패널(180) 영역만을 불투명하게 처리하도록 지원할 수 있다.

[0057] 추가로 제어부(160)는 사용자 입력에 따라 투명 표시부(140)의 일정 영역에 대응하는 투과도 가변 패널(180) 영역의 상태를 변화시키도록 제어할 수 있다. 예컨대 사용자는 투과도 가변 패널(180)의 투과도 변경을 위한 일부 영역을 터치 등을 이용하여 투명 표시부(140) 상에 지시할 수 있다. 이를 위하여 단말기(100)는 투과도 일부 영역 지정을 설정할 수 있는 일부 영역 설정 아이콘(146)을 투명 표시부(140)에 출력하고, 해당 일부 영역 설정 아이콘(146) 선택 후 투명 표시부(140)의 일부 영역을 지정하는 입력 이벤트가 발생하면, 제어부(160)는 해당 일부 영역에 대응하는 투과도 가변 패널(180) 영역의 상태를 변화시키도록 제어할 수 있다. 예를 들어 사용자는 특정 기능 화면이 투명 표시부(140)에 출력된 상태에서 특정 이미지나 텍스트 중 적어도 일부를 지시하는 터치 이벤트나 제스처 이벤트, 원형이나 사각형 등 일부 영역 선택을 위한 드래그 터치 이벤트를 생성할 수 있다. 그러면 제어부(160)는 투명 표시부(140) 상에서 터치 이벤트에 의한 일정 폐곡면 영역에 대응하는 투과도 가변 패널(180) 영역을 이전과 다른 상태로 변경하도록 지원할 수 있다.

[0058] 한편 상술한 설명에서는 투과도 가변 패널(180)의 상태를 투명 상태에서 불투명 상태로 변화되는 기능을 기준으로 설명하였지만 본 발명이 이에 한정되는 것은 아니다. 즉 제어부(160)는 투과도 가변 패널(180) 전체가 불투명 상태를 유지하고 있는 상태에서 투과도 가변 패널(180)의 적어도 일부 영역의 불투명 상태를 해제하여 투명 상태로 변경하도록 제어할 수 있다. 이때 제어부(160)는 사용자 입력 이벤트에 의해 지정된 영역의 상태를 불투명 상태에서 투명 상태로 변경하도록 제어할 수 있으며, 기타 특정 기능 화면에 대한 상태 변경에 대한 이력 값에 따라 투과도 가변 패널(180)의 적어도 일부 영역에 대한 상태 천이를 지원할 수도 있다.

[0059] 도 8은 본 발명의 실시 예에 따른 센서부 기반 투과도 조정을 설명하기 위한 도면이다.

[0060] 도 8을 참조하면, 단말기(100)의 제어부(160)는 801 화면에서와 같이 투과도 가변 패널(180)의 상태를 투명 상태로 유지하도록 제어할 수 있다. 이에 따라 투명 표시부(140)는 기 설정된 스케줄 정보에 따른 또는 사용자 입력 이벤트에 따른 특정 기능 화면을 표시한다. 801 화면에서는 다수개의 아이콘 또는 위젯이 투명 표시부(140)에 출력된 상황을 나타낸 것이다. 한편 801 화면에 출력된 기능 화면은 입력 이벤트 발생 또는 설정된 스케줄 정보에 따라 락 설정된 화면, 비밀번호 입력 화면 등으로 대체될 수도 있다.

[0061] 한편 제어부(160)는 특정 기능 화면이 투명 표시부(140)에 출력되는 경우 803 화면에서와 같이 센서부(170)를 활용하여 투명 표시부(140)의 배면 방향에 사람 얼굴로 인식될 수 있는 피사체가 존재하는지 확인할 수 있다. 그리고 제어부(160)는 사람 얼굴로 인식될 수 있는 피사체가 존재하는 경우, 805 화면에서와 같이 투과도 가변 패널(180)의 상태를 불투명 상태로 처리하도록 제어할 수 있다.

[0062] 추가로 제어부(160)는 일정 시간 간격으로 또는 실시간으로 투명 표시부(140)의 배면 방향에 사람 얼굴이 있는지 여부를 확인하고, 그에 대응하여 투과도 가변 패널(180)의 투과도를 조정하도록 제어할 수 있다. 이를 위하여 센서부(170)는 투명 표시부(140)의 후면 방향에 배치될 수 있다. 그리고 제어부(160)는 센서부(170)를 이용하여 수집되는 프리뷰 영상에서 얼굴 인식을 수행할 수 있다. 얼굴 인식 수행의 경우 동일한 얼굴로 인식되는 피사체가 일정 시간 동안 유지되는 경우 유효 얼굴 인식으로 판단하고 투과도 가변 패널(180)의 투명 상태 조정을 수행할 수 있으며, 또는 사람 얼굴로 인식되는 피사체 인식과 동시에 투명 상태 조정을 수행할 수도 있다.

[0063] 센서부(170) 활성화 시점과 관련하여, 제어부(160)는 투명 표시부(140)에 출력되는 기능 화면의 특성에 따라, 또는 사용자 입력 이벤트 발생 시점에 따라 제어할 수 있다. 예컨대 제어부(160)는 락 설정된 화면 또는 비밀번호 입력 등 보안 정보 입력이 필요한 화면 또는 보안 정보 출력 화면이 투명 표시부(140)에 출력되는 경우 센서부(170)를 활성화하고, 얼굴 인식을 수행하도록 제어할 수 있다. 또는 제어부(160)는 락 설정된 화면 또는 비밀번호 입력 등 보안 정보 입력이 요구되는 화면에서 특정 입력 이벤트를 최초 입력하는 시점 또는 락 해제를 위한 입력 이벤트의 최초 입력이 시작되는 시점에 센서부(170)를 활성화하도록 제어할 수 있다. 이를 통하여 제

어부(160)는 센서부(170) 활성화 시점을 조절하여 배터리 절약을 지원할 수 있다.

[0064] 이상에서 설명한 바와 같이 본 발명의 투명 표시부 운용 방법은 투과도 가변 패널(180)을 이용하여 투명 표시부(140)의 정보 노출을 상황에 따라 또는 요청에 따라 적응적으로 지원할 수 있다.

[0065] 한편 상술한 단말기(100)는 그 제공 형태에 따라 다양한 추가 모듈을 더 포함할 수 있다. 즉 상기 단말기(100)는 근거리 무선 통신을 위한 근거리통신모듈, 상기 단말기(100)의 유선통신방식 또는 무선통신방식에 의한 데이터 송수신을 위한 인터페이스, 인터넷 네트워크와 통신하여 인터넷 기능을 수행하는 인터넷통신모듈 및 디지털 방송 수신과 재생 기능을 수행하는 디지털방송모듈 등과 같이 상기에서 언급되지 않은 구성들을 더 포함할 수도 있다. 이러한 구성 요소들은 디지털 기기의 컨버전스(convergence) 추세에 따라 변형이 매우 다양하여 모두 열거할 수는 없으나, 상기 언급된 구성 요소들과 동등한 수준의 구성 요소가 상기 디바이스에 추가로 더 포함되어 구성될 수 있다. 또한 본 발명의 단말기(100)는 그 제공 형태에 따라 상기한 구성에서 특정 구성들이 제외되거나 다른 구성으로 대체될 수도 있음은 물론이다. 이는 본 기술분야의 통상의 지식을 가진 자에게 쉽게 이해될 수 있을 것이다.

[0066] 또한 본 발명의 실시 예에 따른 상기 단말기(100)는 다양한 통신 시스템들에 대응되는 통신 프로토콜들(communication protocols)에 의거하여 동작하는 모든 이동통신 단말기들(mobile communication terminals)을 비롯하여, PMP(Portable Multimedia Player), 디지털방송 플레이어, PDA(Personal Digital Assistant), 음악 재생기(예컨대, MP3 플레이어), 휴대게임단말, 스마트 폰(Smart Phone), 노트북(Notebook) 및 핸드헬드 PC 등 모든 정보통신기기 및 멀티미디어기기 및 그에 대한 응용기기를 포함할 수 있다.

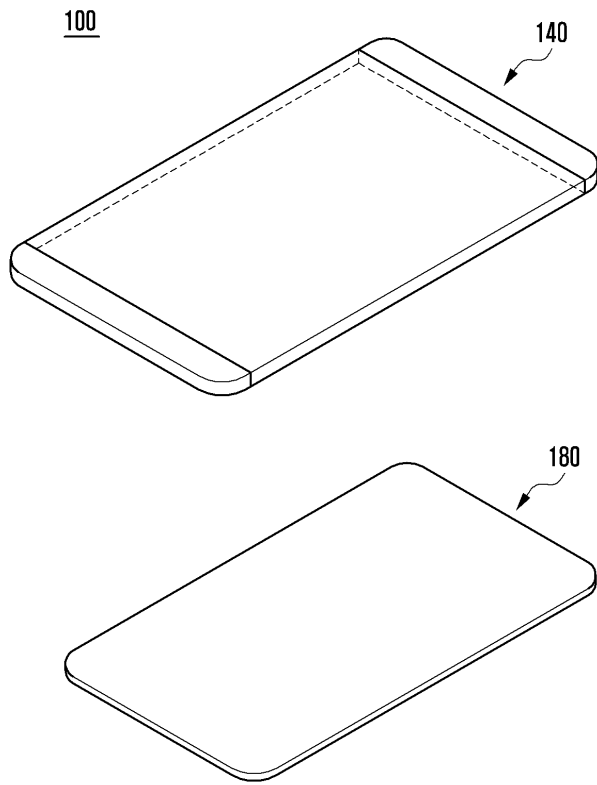
[0067] 한편, 본 명세서와 도면을 통해 본 발명의 바람직한 실시 예들에 대하여 설명하였으며, 비록 특정 용어들이 사용되었으나, 이는 단지 본 발명의 기술 내용을 쉽게 설명하고 발명의 이해를 돕기 위한 일반적인 의미에서 사용된 것일 뿐, 본 발명의 범위를 한정하고자 하는 것은 아니다. 여기에 개시된 실시 예외에도 본 발명의 기술적 사상에 바탕을 둔 다른 변형 예들이 실시 가능하다는 것은 본 발명이 속하는 기술분야에서 통상의 지식을 가진 자에게 자명한 것이다.

부호의 설명

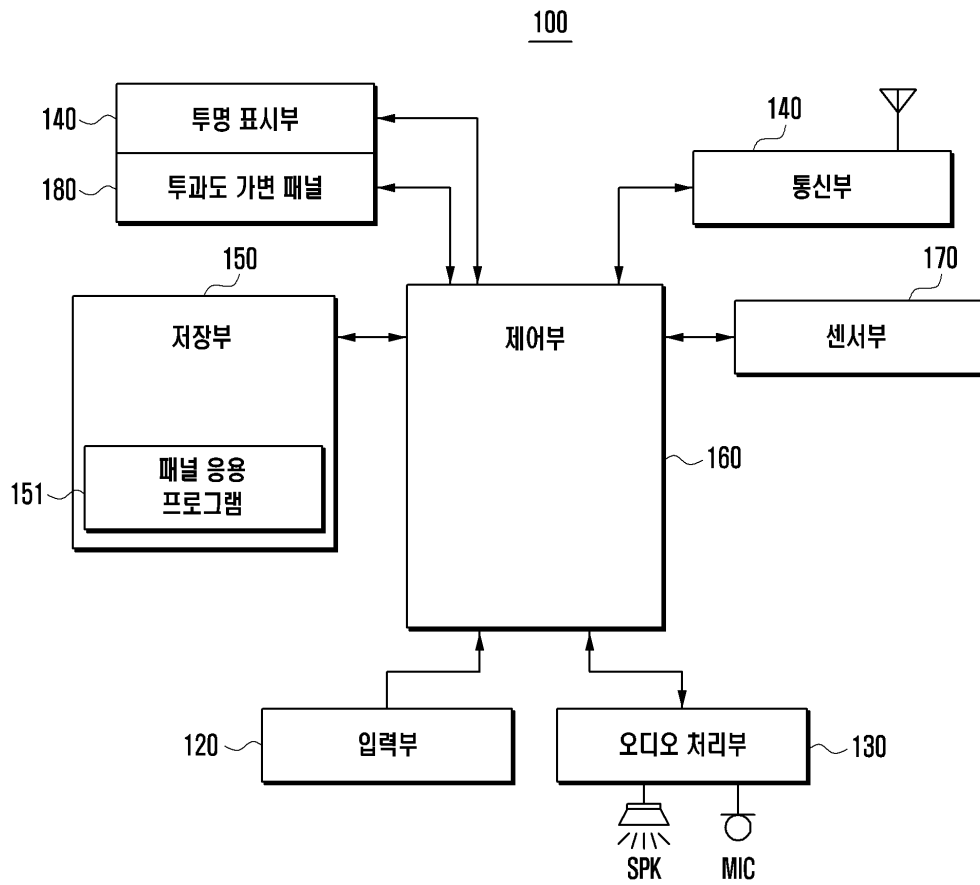
- [0068]
- | | |
|-----------------|---------------|
| 100 : 단말기 | 110 : 통신부 |
| 120 : 입력부 | 130 : 오디오 처리부 |
| 140 : 투명 표시부 | 150 : 저장부 |
| 160 : 제어부 | 170 : 센서부 |
| 180 : 투과도 가변 패널 | |

도면

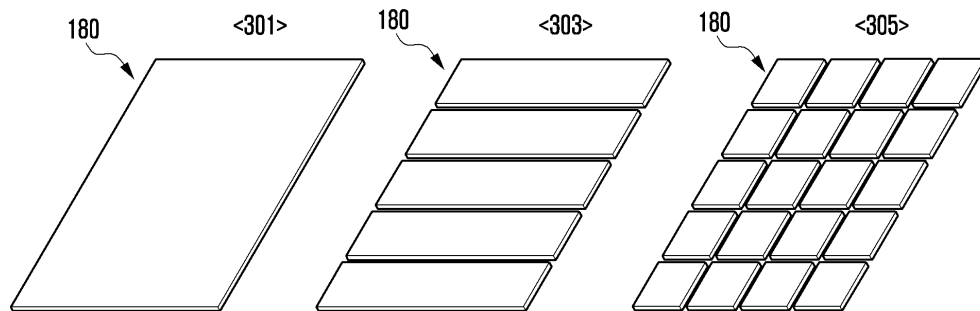
도면1



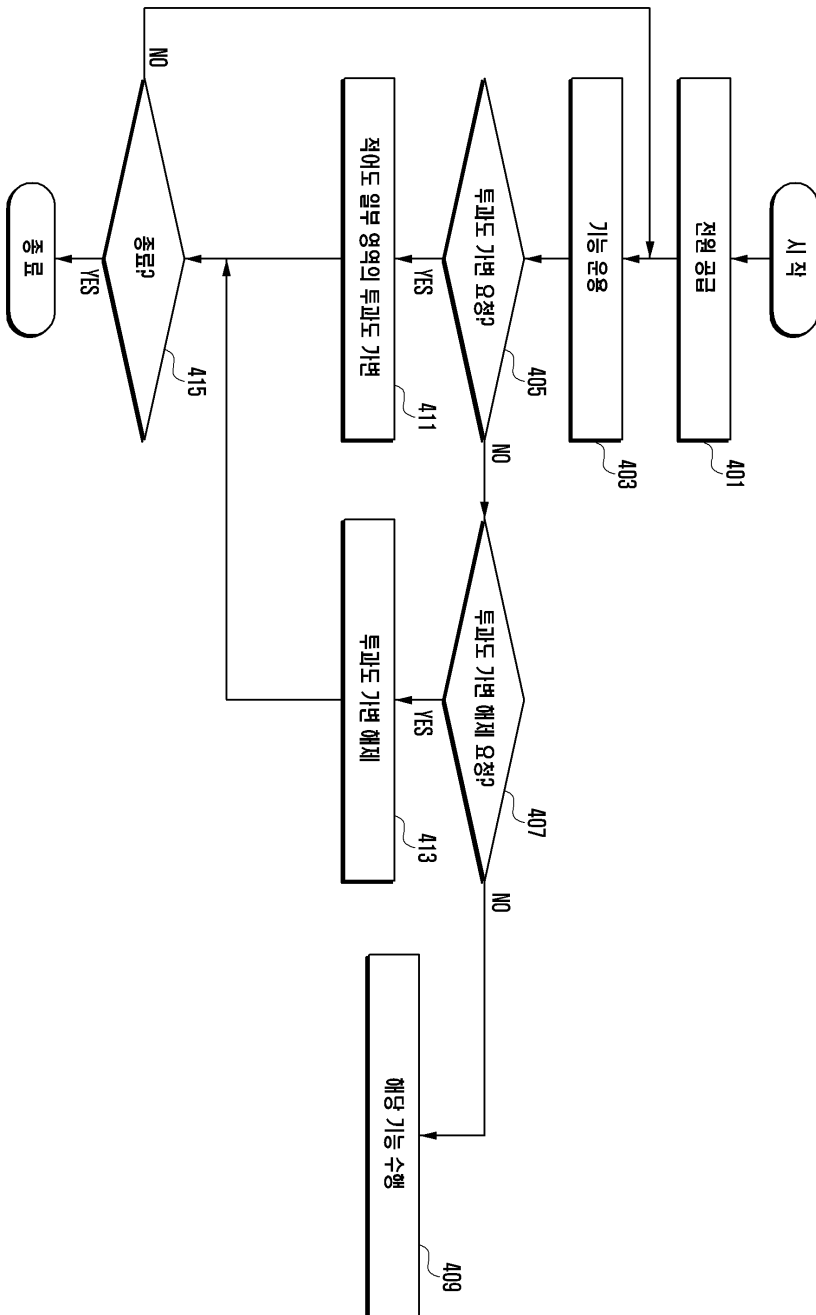
도면2



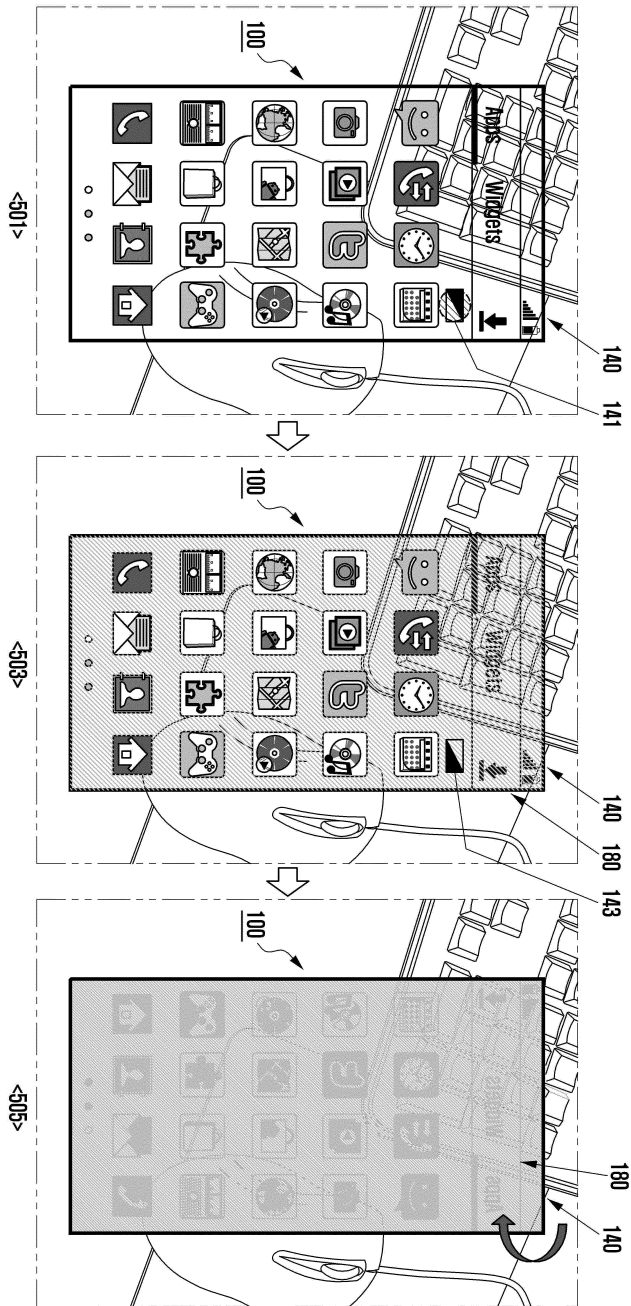
도면3



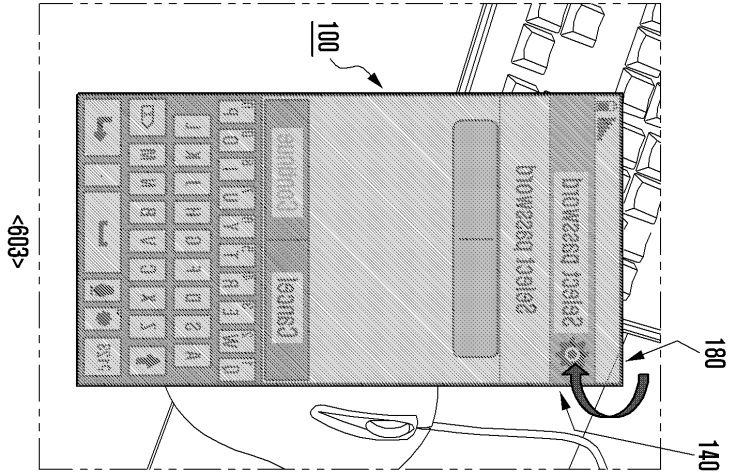
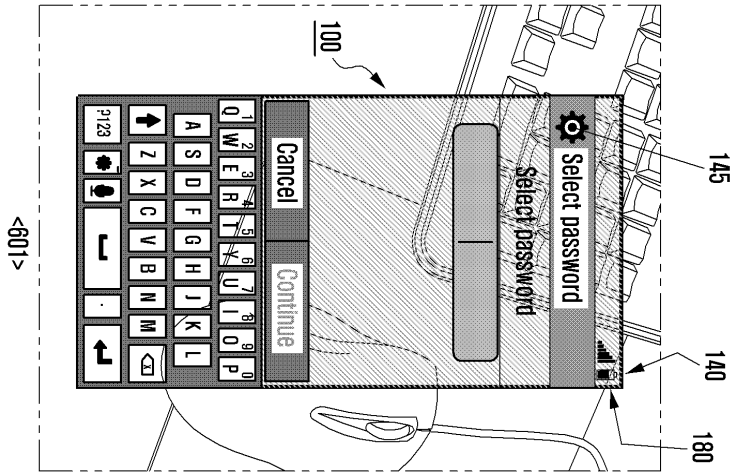
도면4



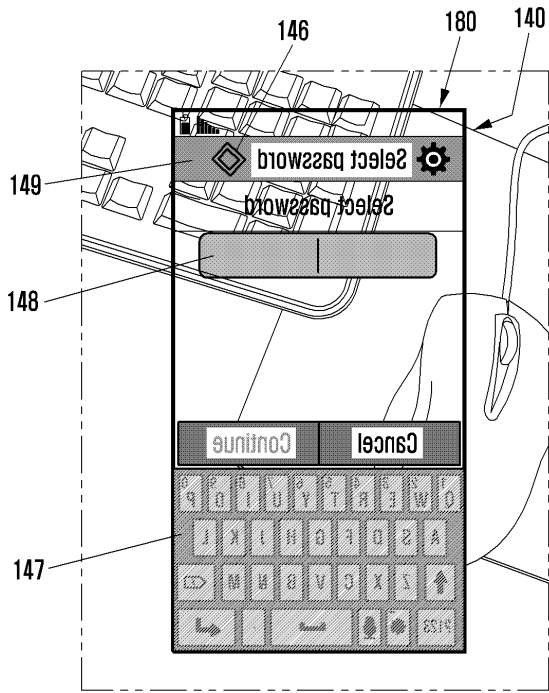
도면5



도면6



도면7



도면8

