

(12) NACH DEM VERTRAG ÜBER DIE INTERNATIONALE ZUSAMMENARBEIT AUF DEM GEBIET DES PATENTWESENS (PCT) VERÖFFENTLICHTE INTERNATIONALE ANMELDUNG

(19) Weltorganisation für geistiges Eigentum

Internationales Büro

(43) Internationales Veröffentlichungsdatum
8. Oktober 2015 (08.10.2015)



(10) Internationale Veröffentlichungsnummer
WO 2015/149933 A3

(51) Internationale Patentklassifikation:

B60R 19/18 (2006.01) B60Q 1/04 (2006.01)
B60R 19/24 (2006.01)

(21) Internationales Aktenzeichen: PCT/EP2015/000683

(22) Internationales Anmeldedatum:
31. März 2015 (31.03.2015)

(25) Einreichungssprache: Deutsch

(26) Veröffentlichungssprache: Deutsch

(30) Angaben zur Priorität:
10 2014 005 060.2 5. April 2014 (05.04.2014) DE

(71) Anmelder: DAIMLER AG [DE/DE]; Mercedesstrasse 137, 70327 Stuttgart (DE).

(72) Erfinder: FLÖTER, Philipp; Buchenstrasse 19, 71126 Gäufelden (DE). GRIMM, Ole; Bachstrasse 24, 70563 Stuttgart (DE). HELDMAIER, Klaus; Im Gässle 8, 71155 Altdorf (DE). LEMM, Christian; Feldbergstrasse 4, 71134 Aidlingen (DE). MAIER, Hans-Peter; Albert-Krieg-Str. 45, 72202 Nagold (DE). PIETSCH, Andreas; Fortstrasse 24, 72218 Wildberg / Sulz am Eck (DE).

RÖSCH, Jochen; Geranienstrasse 15, 71034 Böblingen (DE).

(81) Bestimmungsstaaten (soweit nicht anders angegeben, für jede verfügbare nationale Schutzrechtsart): AE, AG, AL, AM, AO, AT, AU, AZ, BA, BB, BG, BH, BN, BR, BW, BY, BZ, CA, CH, CL, CN, CO, CR, CU, CZ, DE, DK, DM, DO, DZ, EC, EE, EG, ES, FI, GB, GD, GE, GH, GM, GT, HN, HR, HU, ID, IL, IN, IR, IS, JP, KE, KG, KN, KP, KR, KZ, LA, LC, LK, LR, LS, LU, LY, MA, MD, ME, MG, MK, MN, MW, MX, MY, MZ, NA, NG, NI, NO, NZ, OM, PA, PE, PG, PH, PL, PT, QA, RO, RS, RU, RW, SA, SC, SD, SE, SG, SK, SL, SM, ST, SV, SY, TH, TJ, TM, TN, TR, TT, TZ, UA, UG, US, UZ, VC, VN, ZA, ZM, ZW.

(84) Bestimmungsstaaten (soweit nicht anders angegeben, für jede verfügbare regionale Schutzrechtsart): ARIPO (BW, GH, GM, KE, LR, LS, MW, MZ, NA, RW, SD, SL, ST, SZ, TZ, UG, ZM, ZW), eurasisches (AM, AZ, BY, KG, KZ, RU, TJ, TM), europäisches (AL, AT, BE, BG, CH, CY, CZ, DE, DK, EE, ES, FI, FR, GB, GR, HR, HU, IE, IS, IT, LT, LU, LV, MC, MK, MT, NL, NO, PL, PT, RO, RS, SE, SI, SK, SM, TR), OAPI (BF, BJ, CF, CG, CI, CM, GA, GN, GQ, GW, KM, ML, MR, NE, SN, TD, TG).

[Fortsetzung auf der nächsten Seite]

(54) Title: BUMPER COWLING FOR A MOTOR VEHICLE

(54) Bezeichnung : STOSSFÄNGERVERKLEIDUNG FÜR EINEN KRAFTWAGEN

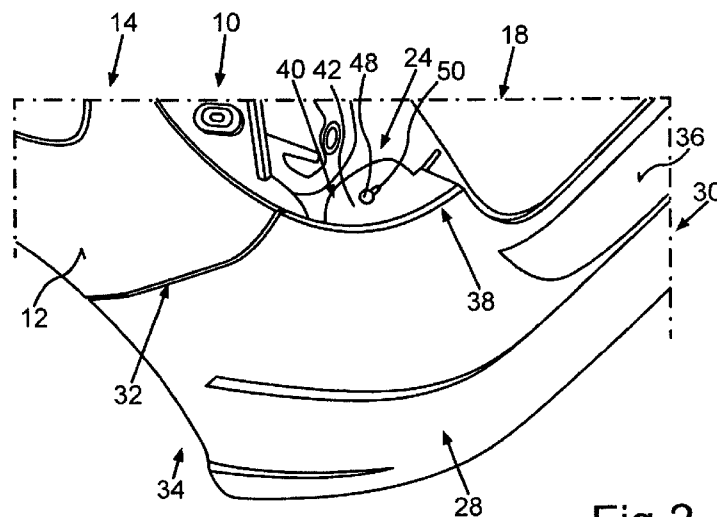
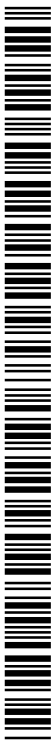


Fig.2

(57) Abstract: The invention relates to a bumper cowling (28) for a motor vehicle, comprising at least one mounting region (40) by way of which the bumper cowling (28) can be mounted, the mounting region (40) being designed to be directly mounted on the motor vehicle body-in-white (10). The invention further relates to a light unit (26) for a motor vehicle, having a housing (62) which has at least one wall region (64) which, in a fitted position, is located opposite a corresponding body-in-white region (44) of the motor vehicle body-in-white (10), wherein the wall region (64) has a shaped portion (66) for a mounting region (40) of a bumper cowling (28), for directly mounting said cowling to the motor vehicle body-in-white (10).

(57) Zusammenfassung:

[Fortsetzung auf der nächsten Seite]



WO 2015/149933 A3

**Veröffentlicht:**

- *mit internationalem Rechenbericht (Artikel 21 Absatz 3)*
- *vor Ablauf der für Änderungen der Ansprüche geltenden Frist; Veröffentlichung wird wiederholt, falls Änderungen eingehen (Regel 48 Absatz 2 Buchstabe h)*

(88) Veröffentlichungsdatum des internationalen Rechenberichts:

14. Januar 2016

Die Erfindung betrifft eine Stoßfängerverkleidung (28) für einen Kraftwagen, mit wenigstens einem Befestigungsbereich (40), über welchen die Stoßfängerverkleidung (28) festlegbar ist, wobei der Befestigungsbereich (40) zur unmittelbaren Festlegung am Kraftwagenrohbau (10) ausgebildet ist. Des Weiteren betrifft die Erfindung eine Leuchteinheit (26) für einen Kraftwagen, mit einem Gehäuse (62), welches wenigstens einen in einer Einbauposition einem korrespondierenden Rohbaubereich (44) des Kraftwagenrohbaus (10) gegenüber liegenden Wandbereich (64) aufweist, wobei der Wandbereich (64) eine Ausformung (66) für einen Befestigungsbereich (40) einer Stoßfängerverkleidung (28) zu deren unmittelbarer Festlegung am Kraftwagenrohbau (10) aufweist.

INTERNATIONAL SEARCH REPORT

International application No
PCT/EP2015/000683

A. CLASSIFICATION OF SUBJECT MATTER
INV. B60R19/18 B60R19/24 B60Q1/04
ADD.
According to International Patent Classification (IPC) or to both national classification and IPC

B. FIELDS SEARCHED
Minimum documentation searched (classification system followed by classification symbols)
B60R B60Q

Documentation searched other than minimum documentation to the extent that such documents are included in the fields searched

Electronic data base consulted during the international search (name of data base and, where practicable, search terms used)
EPO-Internal, WPI Data

C. DOCUMENTS CONSIDERED TO BE RELEVANT

| Category* | Citation of document, with indication, where appropriate, of the relevant passages | Relevant to claim No. |
|-----------|--|-----------------------|
| X | DE 10 2009 041988 A1 (DAIMLER AG [DE]) 29 April 2010 (2010-04-29) paragraphs [0029] - [0031]; claims 1,2; figures | 1-6 |
| X | DE 10 2012 012794 A1 (DAIMLER AG [DE]) 27 December 2012 (2012-12-27) claims 1,2; figure 1 | 7-10 |
| A | FR 2 857 645 A1 (RENAULT SA [FR]) 21 January 2005 (2005-01-21) figures 4,5 | 1,2,7-10 |
| A | US 5 988 714 A (AKAZAWA MUNEHIKO [JP] ET AL) 23 November 1999 (1999-11-23) column 4, line 24 - line 42; claims 1-3,5; figures 5,6 | 1,2,7-10 |
| | ----- -/-- | |

Further documents are listed in the continuation of Box C.

See patent family annex.

* Special categories of cited documents :

- "A" document defining the general state of the art which is not considered to be of particular relevance
- "E" earlier application or patent but published on or after the international filing date
- "L" document which may throw doubts on priority claim(s) or which is cited to establish the publication date of another citation or other special reason (as specified)
- "O" document referring to an oral disclosure, use, exhibition or other means
- "P" document published prior to the international filing date but later than the priority date claimed

"T" later document published after the international filing date or priority date and not in conflict with the application but cited to understand the principle or theory underlying the invention

"X" document of particular relevance; the claimed invention cannot be considered novel or cannot be considered to involve an inventive step when the document is taken alone

"Y" document of particular relevance; the claimed invention cannot be considered to involve an inventive step when the document is combined with one or more other such documents, such combination being obvious to a person skilled in the art

"&" document member of the same patent family

| | |
|--|--|
| Date of the actual completion of the international search 27 November 2015 | Date of mailing of the international search report 03/12/2015 |
| Name and mailing address of the ISA/ European Patent Office, P.B. 5818 Patentlaan 2 NL - 2280 HV Rijswijk Tel. (+31-70) 340-2040, Fax: (+31-70) 340-3016 | Authorized officer Scheuer, Jürgen |

INTERNATIONAL SEARCH REPORT

International application No
PCT/EP2015/000683

| C(Continuation). DOCUMENTS CONSIDERED TO BE RELEVANT | | |
|--|---|-----------------------|
| Category* | Citation of document, with indication, where appropriate, of the relevant passages | Relevant to claim No. |
| A | EP 1 762 437 A2 (HONDA MOTOR CO LTD [JP]) 14 March 2007 (2007-03-14) claims 1-5; figures 3-5,7 ----- | 1,2,7-10 |
| A | US 2005/190573 A1 (SCHWAB LEO F [US]) 1 September 2005 (2005-09-01) figures 1,2 ----- | 1,2,7,10 |
| A | DE 102 28 464 A1 (BAYERISCHE MOTOREN WERKE AG [DE]) 15 January 2004 (2004-01-15) figures 1,2 ----- | 1,2,7,10 |

INTERNATIONAL SEARCH REPORT

Information on patent family members

| |
|---|
| International application No PCT/EP2015/000683 |
|---|

| Patent document cited in search report | Publication date | Patent family member(s) | Publication date |
|--|------------------|-------------------------|------------------|
| DE 102009041988 A1 | 29-04-2010 | NONE | |
| ----- | | | |
| DE 102012012794 A1 | 27-12-2012 | NONE | |
| ----- | | | |
| FR 2857645 | A1 | 21-01-2005 | |
| | | AT 440752 T | 15-09-2009 |
| | | EP 1644219 A1 | 12-04-2006 |
| | | FR 2857645 A1 | 21-01-2005 |
| | | JP 4614211 B2 | 19-01-2011 |
| | | JP 2007516119 A | 21-06-2007 |
| | | WO 2005007449 A1 | 27-01-2005 |
| ----- | | | |
| US 5988714 | A | 23-11-1999 | |
| | | JP H0920191 A | 21-01-1997 |
| | | US 5988714 A | 23-11-1999 |
| ----- | | | |
| EP 1762437 | A2 | 14-03-2007 | |
| | | CN 1927623 A | 14-03-2007 |
| | | EP 1762437 A2 | 14-03-2007 |
| | | JP 4404827 B2 | 27-01-2010 |
| | | JP 2007069825 A | 22-03-2007 |
| ----- | | | |
| US 2005190573 | A1 | 01-09-2005 | |
| | | US 2005190573 A1 | 01-09-2005 |
| | | US 2007284897 A1 | 13-12-2007 |
| ----- | | | |
| DE 10228464 | A1 | 15-01-2004 | NONE |
| ----- | | | |

| | | |
|---|---|--|
| A. KLASSIFIZIERUNG DES ANMELDUNGSGEGENSTANDES INV. B60R19/18 B60R19/24 B60Q1/04 ADD. | | |
| Nach der Internationalen Patentklassifikation (IPC) oder nach der nationalen Klassifikation und der IPC | | |
| B. RECHERCHIERTE GEBIETE | | |
| Recherchierter Mindestprüfstoff (Klassifikationssystem und Klassifikationssymbole) B60R B60Q | | |
| Recherchierte, aber nicht zum Mindestprüfstoff gehörende Veröffentlichungen, soweit diese unter die recherchierten Gebiete fallen | | |
| Während der internationalen Recherche konsultierte elektronische Datenbank (Name der Datenbank und evtl. verwendete Suchbegriffe) EPO-Internal, WPI Data | | |
| C. ALS WESENTLICH ANGESEHENE UNTERLAGEN | | |
| Kategorie* | Bezeichnung der Veröffentlichung, soweit erforderlich unter Angabe der in Betracht kommenden Teile | Betr. Anspruch Nr. |
| X | DE 10 2009 041988 A1 (DAIMLER AG [DE]) 29. April 2010 (2010-04-29) Absätze [0029] - [0031]; Ansprüche 1,2; Abbildungen ----- | 1-6 |
| X | DE 10 2012 012794 A1 (DAIMLER AG [DE]) 27. Dezember 2012 (2012-12-27) Ansprüche 1,2; Abbildung 1 ----- | 7-10 |
| A | FR 2 857 645 A1 (RENAULT SA [FR]) 21. Januar 2005 (2005-01-21) Abbildungen 4,5 ----- | 1,2,7-10 |
| A | US 5 988 714 A (AKAZAWA MUNEHICO [JP] ET AL) 23. November 1999 (1999-11-23) Spalte 4, Zeile 24 - Zeile 42; Ansprüche 1-3,5; Abbildungen 5,6 ----- -/-- | 1,2,7-10 |
| <input checked="" type="checkbox"/> Weitere Veröffentlichungen sind der Fortsetzung von Feld C zu entnehmen <input checked="" type="checkbox"/> Siehe Anhang Patentfamilie | | |
| * Besondere Kategorien von angegebenen Veröffentlichungen : "A" Veröffentlichung, die den allgemeinen Stand der Technik definiert, aber nicht als besonders bedeutsam anzusehen ist "E" frühere Anmeldung oder Patent, die bzw. das jedoch erst am oder nach dem internationalen Anmeldedatum veröffentlicht worden ist "L" Veröffentlichung, die geeignet ist, einen Prioritätsanspruch zweifelhaft erscheinen zu lassen, oder durch die das Veröffentlichungsdatum einer anderen im Recherchenbericht genannten Veröffentlichung belegt werden soll oder die aus einem anderen besonderen Grund angegeben ist (wie ausgeführt) "O" Veröffentlichung, die sich auf eine mündliche Offenbarung, eine Benutzung, eine Ausstellung oder andere Maßnahmen bezieht "P" Veröffentlichung, die vor dem internationalen Anmeldedatum, aber nach dem beanspruchten Prioritätsdatum veröffentlicht worden ist "T" Spätere Veröffentlichung, die nach dem internationalen Anmeldedatum oder dem Prioritätsdatum veröffentlicht worden ist und mit der Anmeldung nicht kollidiert, sondern nur zum Verständnis des der Erfindung zugrundeliegenden Prinzips oder der ihr zugrundeliegenden Theorie angegeben ist "X" Veröffentlichung von besonderer Bedeutung; die beanspruchte Erfindung kann allein aufgrund dieser Veröffentlichung nicht als neu oder auf erfinderischer Tätigkeit beruhend betrachtet werden "Y" Veröffentlichung von besonderer Bedeutung; die beanspruchte Erfindung kann nicht als auf erfinderischer Tätigkeit beruhend betrachtet werden, wenn die Veröffentlichung mit einer oder mehreren Veröffentlichungen dieser Kategorie in Verbindung gebracht wird und diese Verbindung für einen Fachmann naheliegend ist "&" Veröffentlichung, die Mitglied derselben Patentfamilie ist | | |
| Datum des Abschlusses der internationalen Recherche | | Absenddatum des internationalen Recherchenberichts |
| 27. November 2015 | | 03/12/2015 |
| Name und Postanschrift der Internationalen Recherchenbehörde Europäisches Patentamt, P.B. 5818 Patentlaan 2 NL - 2280 HV Rijswijk Tel. (+31-70) 340-2040, Fax: (+31-70) 340-3016 | | Bevollmächtigter Bediensteter Scheuer, Jürgen |

| C. (Fortsetzung) ALS WESENTLICH ANGESEHENE UNTERLAGEN | | |
|---|--|--------------------|
| Kategorie* | Bezeichnung der Veröffentlichung, soweit erforderlich unter Angabe der in Betracht kommenden Teile | Betr. Anspruch Nr. |
| A | EP 1 762 437 A2 (HONDA MOTOR CO LTD [JP]) 14. März 2007 (2007-03-14) Ansprüche 1-5; Abbildungen 3-5,7 ----- | 1,2,7-10 |
| A | US 2005/190573 A1 (SCHWAB LEO F [US]) 1. September 2005 (2005-09-01) Abbildungen 1,2 ----- | 1,2,7,10 |
| A | DE 102 28 464 A1 (BAYERISCHE MOTOREN WERKE AG [DE]) 15. Januar 2004 (2004-01-15) Abbildungen 1,2 ----- | 1,2,7,10 |

INTERNATIONALER RECHERCHENBERICHT

Angaben zu Veröffentlichungen, die zur selben Patentfamilie gehören

Internationales Aktenzeichen

PCT/EP2015/000683

| Im Recherchenbericht angeführtes Patentdokument | Datum der Veröffentlichung | Mitglied(er) der Patentfamilie | Datum der Veröffentlichung |
|--|-------------------------------|-----------------------------------|-------------------------------|
| DE 102009041988 A1 | 29-04-2010 | KEINE | |
| DE 102012012794 A1 | 27-12-2012 | KEINE | |
| FR 2857645 A1 | 21-01-2005 | AT 440752 T | 15-09-2009 |
| | | EP 1644219 A1 | 12-04-2006 |
| | | FR 2857645 A1 | 21-01-2005 |
| | | JP 4614211 B2 | 19-01-2011 |
| | | JP 2007516119 A | 21-06-2007 |
| | | WO 2005007449 A1 | 27-01-2005 |
| US 5988714 A | 23-11-1999 | JP H0920191 A | 21-01-1997 |
| | | US 5988714 A | 23-11-1999 |
| EP 1762437 A2 | 14-03-2007 | CN 1927623 A | 14-03-2007 |
| | | EP 1762437 A2 | 14-03-2007 |
| | | JP 4404827 B2 | 27-01-2010 |
| | | JP 2007069825 A | 22-03-2007 |
| US 2005190573 A1 | 01-09-2005 | US 2005190573 A1 | 01-09-2005 |
| | | US 2007284897 A1 | 13-12-2007 |
| DE 10228464 A1 | 15-01-2004 | KEINE | |