

(12) **Gebrauchsmusterschrift**

(21) Anmeldenummer: GM 234/2009
(22) Anmeldetag: 16.04.2009
(24) Beginn der Schutzdauer: 15.06.2009
(45) Ausgabetag: 15.08.2009

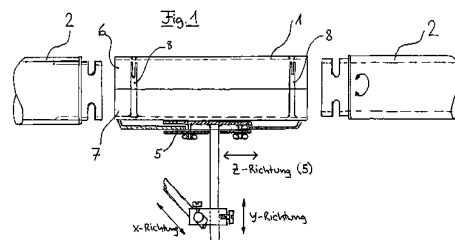
(51) Int. Cl.⁸: **E04F 11/18** (2006.01)

(73) Gebrauchsmusterinhaber:
METALLBAU GMBH
A-6111 VOLDERS (AT)

(72) Erfinder:
NARR CHRISTIAN
VOLDERS (AT)

(54) **BEFESTIGUNGSSYSTEM FÜR HANDLAUF**

(57) Es wird ein Befestigungsteil (1) für einen beleuchteten Handlauf (2) mit halbschalenförmigen, verschraubbaren Ober- (6) und Unterteil (7), der in 4 Richtungen einstellbar ist, beschrieben.



Beschreibung

[0001] Die Erfindung bezieht sich auf den Befestigungsteil (1) für einen beleuchteten Handlauf (2) der durch eine neuartige Konstruktion in 4 Richtungen, verstellbar ist.

[0002] Bekannt sind Befestigungssysteme für Handläufe wie zB. DE 201 00906 U1 bei denen jedoch nachteilig ist, dass sie nur maximal in zwei Ebenen einstellbar, und daher für Einbauten in einen komplizierten unregelmäßigen Wandverlauf nicht geeignet sind.

[0003] Der Erfindung liegt somit die Aufgabe zugrunde, eine Konstruktion so auszugestalten, dass sowohl eine einfache und schnelle Montage, als auch eine Justierung in alle erforderlichen Richtungen, inklusive einer Drehung des beleuchteten Handlaufes möglich ist.

[0004] Erfindungsgemäß wird das dadurch gelöst, dass, das Befestigungsteil neben der Höhen (3) und Tiefenverstellung (4) auch eine justierbare Verstellmöglichkeit (5) in der Z-Richtung aufweist und durch eine lösbare Verschraubung (8) auch eine Drehung des beleuchteten Handlaufs (2) +/- 45 Grad möglich ist.

FIGURENÜBERSICHT

[0005] In der Zeichnung ist der Erfindungsgegenstand beispielsweise dargestellt. Es zeigt die Fig. 1 einen Querschnitt durch das Befestigungsteil(l) mit dem Handlauf (2) mit der vorteilhaften Verstellmöglichkeit (5) in Z-Richtung und lösbaren Verschraubung (8) für eine Drehung um die Rotationsachse des Handlaufs (2)

[0006] Fig. 2 zeigt einen Zusammenbau des Befestigungsteiles (1) mit dem beleuchteten Handlauf (2) sowie die vorteilhafte Ausführung der elektrischen Klemmbox (10), der Erdungsklemme (11) und des LED-Leuchtkörpers (9) im beleuchteten Handlauf (2)

[0007] Fig. 3 zeigt eine vorteilhafte Ausführung des halbschalenförmig verschraubbaren Ober- (6) und Unterteiles (7).

Ansprüche

1. Befestigungsteil (1) für einen beleuchteten Handlauf (2), **dadurch gekennzeichnet**, dass der Befestigungsteil (1) neben der Justierbarkeit in X und Y-Richtung eine verschieb- und klemmbare Einstellmöglichkeit in Z-Richtung (5) und eine dreh- und klemmbare Justiermöglichkeit (8), vorzugsweise +/- 45 Grad um die Z-Achse des Handlaufes (2) hat.
2. Befestigungsteil (1) nach Anspruch 1 **dadurch gekennzeichnet**, dass der Befestigungsteil(l) aus zwei verschraubbaren Halbschalen(6, 7) zur Aufnahme des beleuchteten Handlaufs(2), vorzugsweise eines Rohres mit LED-Leuchtkörper (9), ausgebildet ist.
3. Befestigungsteil (1) nach Anspruch 1 und 2 **dadurch gekennzeichnet**, dass der Befestigungsteil gleichzeitig der Aufnahme einer elektrischen, mehrpoligen Klemmbox(10) für elektrische Verbindungen dient.
4. Befestigungsteil (1) nach Anspruch 1 bis 3 **dadurch gekennzeichnet**, dass der Befestigungsteil (1) eine mit dem Befestigungsteil fix verbundene Erdungsklemme (11) aufweist.

Hierzu 1 Blatt Zeichnungen

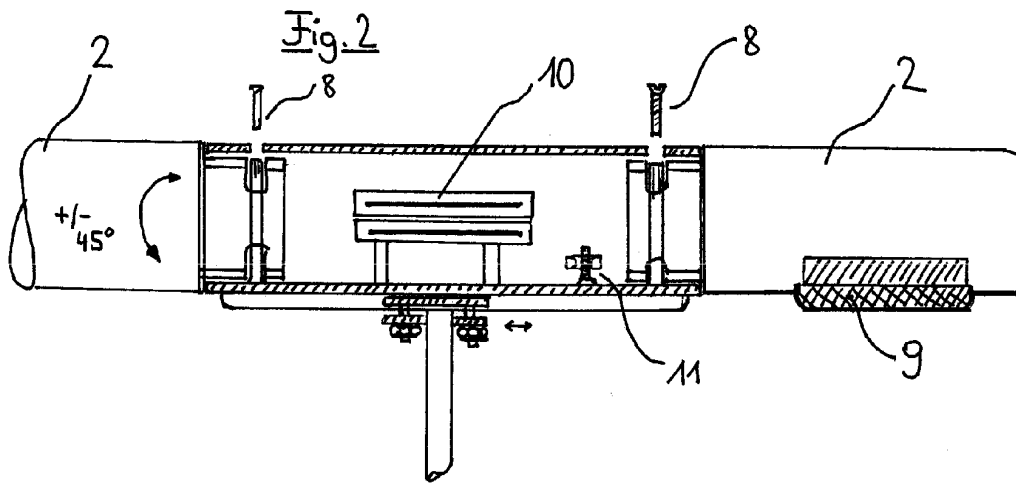
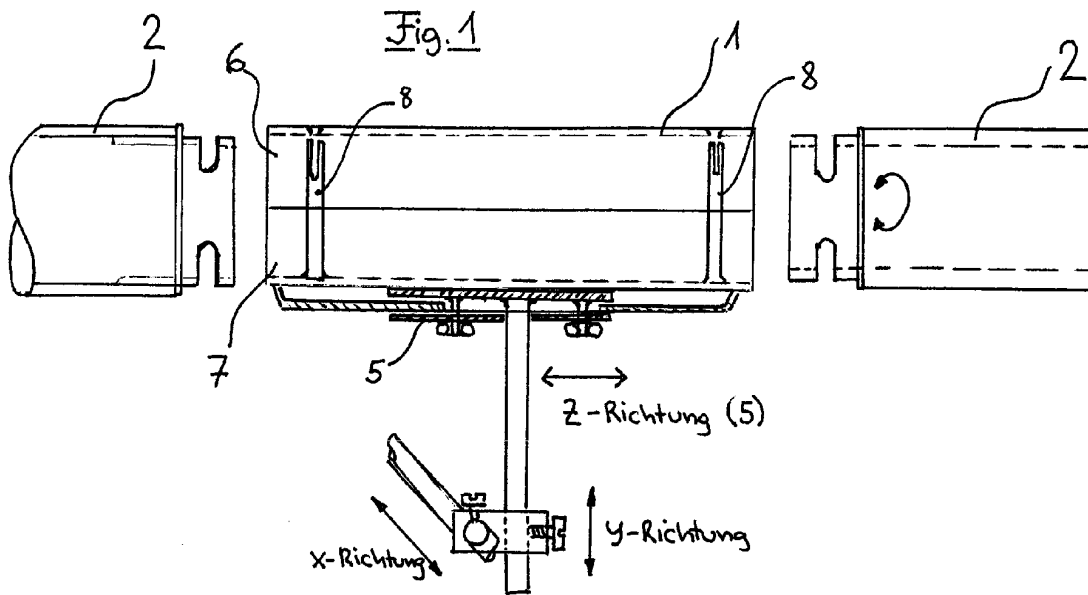
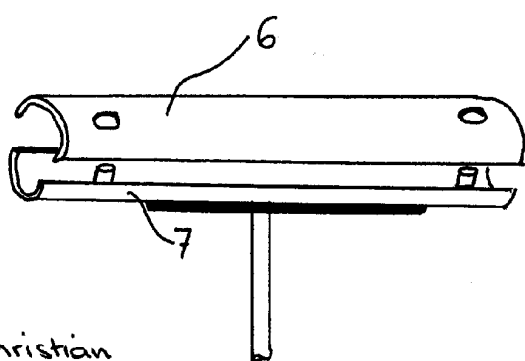


Fig. 3



Narr Christian