



(12) 实用新型专利

(10) 授权公告号 CN 204815834 U

(45) 授权公告日 2015. 12. 02

(21) 申请号 201520419350. 1

(22) 申请日 2015. 06. 17

(73) 专利权人 江苏开能华宇环保设备有限公司
地址 214214 江苏省无锡市宜兴市高塍镇志泉村

(72) 发明人 王银其 沈建华

(74) 专利代理机构 南京天华专利代理有限责任
公司 32218

代理人 高原

(51) Int. Cl.

B01D 24/40(2006. 01)

G02F 1/42(2006. 01)

(ESM) 同样的发明创造已同日申请发明专利

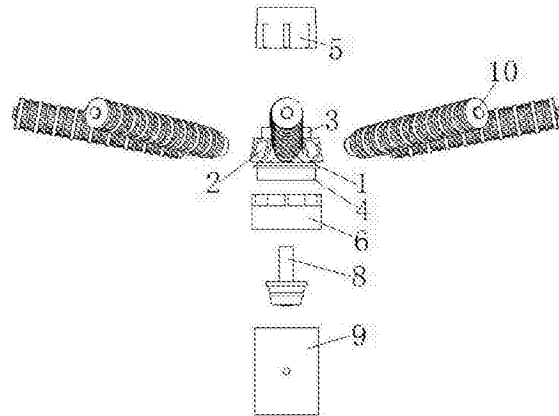
权利要求书1页 说明书2页 附图2页

(54) 实用新型名称

一种八孔蘑菇头粘结口式布水器

(57) 摘要

本实用新型涉及一种八孔蘑菇头粘结口式布水器,它包括蘑菇头本体,在所述蘑菇头本体中部设有集散支管连接孔,所述蘑菇头本体上部为上连接端,所述蘑菇头本体下部为下连接端,在所述上连接端上设有粘结口,在所述下连接端上设有排水帽适配器,所述蘑菇头本体至少设有一个,相邻所述蘑菇头本体之间通过蘑菇头连接件固定连接,在所述排水帽适配器下部设有排水帽,在所述排水帽外部套设支撑管,所述支撑管与排水帽适配器相互连接,在所述集散支管连接孔上设有集散支管。本实用新型结构设置合理,布水面积广,布水效果好,布水效率高,使用寿命长。



1. 一种八孔蘑菇头粘结口式布水器,其特征在于:它包括蘑菇头本体(1),在所述蘑菇头本体(1)中部设有集散支管连接孔(2),所述蘑菇头本体(1)上部为上连接端(3),所述蘑菇头本体(1)下部为下连接端(4),在所述上连接端(3)上设有粘结口(5),在所述下连接端(4)上设有排水帽适配器(6),所述蘑菇头本体(1)至少设有一个,相邻所述蘑菇头本体(1)之间通过蘑菇头连接件(7)固定连接,在所述排水帽适配器(6)下部设有排水帽(8),在所述排水帽(8)外部套设支撑管(9),所述支撑管(9)与排水帽适配器(6)相互连接,在所述集散支管连接孔(2)上设有集散支管(10)。

2. 根据权利要求1所述的八孔蘑菇头粘结口式布水器,其特征在于:所述蘑菇头本体(1)设置一个或两个。

3. 根据权利要求1所述的八孔蘑菇头粘结口式布水器,其特征在于:所述集散支管(10)包括集散骨架(11),在所述集散骨架(11)上套设集散外圈(12),在所述集散骨架(11)前端设有集散帽(13),后端设有集散接头(14)。

4. 根据权利要求1所述的八孔蘑菇头粘结口式布水器,其特征在于:在每个所述蘑菇头本体(1)上均匀设有八个集散支管连接孔(2)。

5. 根据权利要求1所述的八孔蘑菇头粘结口式布水器,其特征在于:所述集散支管(10)倾斜向上设置,所述集散支管(10)与水平方向的夹角呈 10° 。

一种八孔蘑菇头粘结口式布水器

技术领域

[0001] 本实用新型涉及一种布水器,具体涉及一种蘑菇头布水器。

背景技术

[0002] 八孔蘑菇头布水器,通常应用于装有颗粒过滤材料的过滤器或离子交换器内,起到均匀布水和阻挡滤料流失的作用。现有的蘑菇头布水器存在结构简单,安装不便,结构设置不合理,布水面积受到限制,布水效率低,整体使用寿命较短等问题,不符合实际使用要求。

发明内容

[0003] 发明目的:本实用新型的目的是为了克服现有技术中的不足,提供一种结构设置合理,布水面积广,布水效果好,布水效率高,使用寿命长的八孔蘑菇头粘结口式布水器。

[0004] 技术方案:为了解决上述技术问题,本实用新型所述的一种八孔蘑菇头粘结口式布水器,它包括蘑菇头本体,在所述蘑菇头本体中部设有集散支管连接孔,所述蘑菇头本体上部为上连接端,所述蘑菇头本体下部为下连接端,在所述上连接端上设有粘结口,在所述下连接端上设有排水帽适配器,所述蘑菇头本体至少设有一个,相邻所述蘑菇头本体之间通过蘑菇头连接件固定连接,在所述排水帽适配器下部设有排水帽,在所述排水帽外部套设支撑管,所述支撑管与排水帽适配器相互连接,在所述集散支管连接孔上设有集散支管。

[0005] 所述蘑菇头本体设置一个或两个。

[0006] 所述集散支管包括集散骨架,在所述集散骨架上套设集散外圈,在所述集散骨架前端设有集散帽,后端设有集散接头。

[0007] 在每个所述蘑菇头本体上均匀设有八个集散支管连接孔。

[0008] 所述集散支管倾斜向上设置,所述集散支管与水平方向的夹角呈 10° 。

[0009] 有益效果:本实用新型与现有技术相比,其显著优点是:本实用新型结构设置合理,采用倾斜设置的集散支管,使其与压力罐安装部位相互匹配,有效增加布水面积,采用粘结口和支撑管,整体安装方便,采用多个蘑菇头本体,可以有效提高布水效果,提高布水效率,采用集散接头,安装更换方便,本产品整体使用寿命长,符合实际使用要求。

附图说明

[0010] 图1是本实用新型中所述蘑菇头本体设置一个的整体分解图;

[0011] 图2是本实用新型中所述蘑菇头本体设置两个的整体分解意图;

[0012] 图3是本实用新型中所述集散支管的分解图。

具体实施方式

[0013] 下面结合附图和实施例对本实用新型作进一步的说明。

[0014] 如图1、图2和图3所示,本实用新型所述的一种八孔蘑菇头粘结口式布水器,它

包括蘑菇头本体 1, 在所述蘑菇头本体 1 中部设有集散支管连接孔 2, 所述蘑菇头本体 1 上部为上连接端 3, 所述蘑菇头本体 1 下部为下连接端 4, 在所述上连接端 3 上设有粘结口 5, 在所述下连接端 4 上设有排水帽适配器 6, 所述蘑菇头本体 1 至少设有一个, 相邻所述蘑菇头本体 1 之间通过蘑菇头连接件 7 固定连接, 在所述排水帽适配器 6 下部设有排水帽 8, 在所述排水帽 8 外部套设支撑管 9, 所述支撑管 9 与排水帽适配器 6 相互连接, 在所述集散支管连接孔 2 上设有集散支管 10; 所述蘑菇头本体 1 设置一个或两个; 所述集散支管 10 包括集散骨架 11, 在所述集散骨架 11 上套设集散外圈 12, 在所述集散骨架 11 前端设有集散帽 13, 后端设有集散接头 14; 在每个所述蘑菇头本体 1 上均匀设有八个集散支管连接孔 2; 所述集散支管 10 倾斜向上设置, 所述集散支管 10 与水平方向的夹角呈 10° 。本实用新型结构设置合理, 采用倾斜设置的集散支管, 使其与压力罐安装部位相互匹配, 有效增加布水面积, 采用粘结口和支撑管, 整体安装方便, 采用多个蘑菇头本体, 可以有效提高布水效果, 提高布水效率, 采用集散接头, 安装更换方便, 本产品整体使用寿命长, 符合实际使用要求。

[0015] 本实用新型提供了一种思路及方法, 具体实现该技术方案的方法和途径很多, 以上所述仅是本实用新型的优选实施方式, 应当指出, 对于本技术领域的普通技术人员来说, 在不脱离本实用新型原理的前提下, 还可以做出若干改进和润饰, 这些改进和润饰也应视为本实用新型的保护范围, 本实施例中未明确的各组成部分均可用现有技术加以实现。

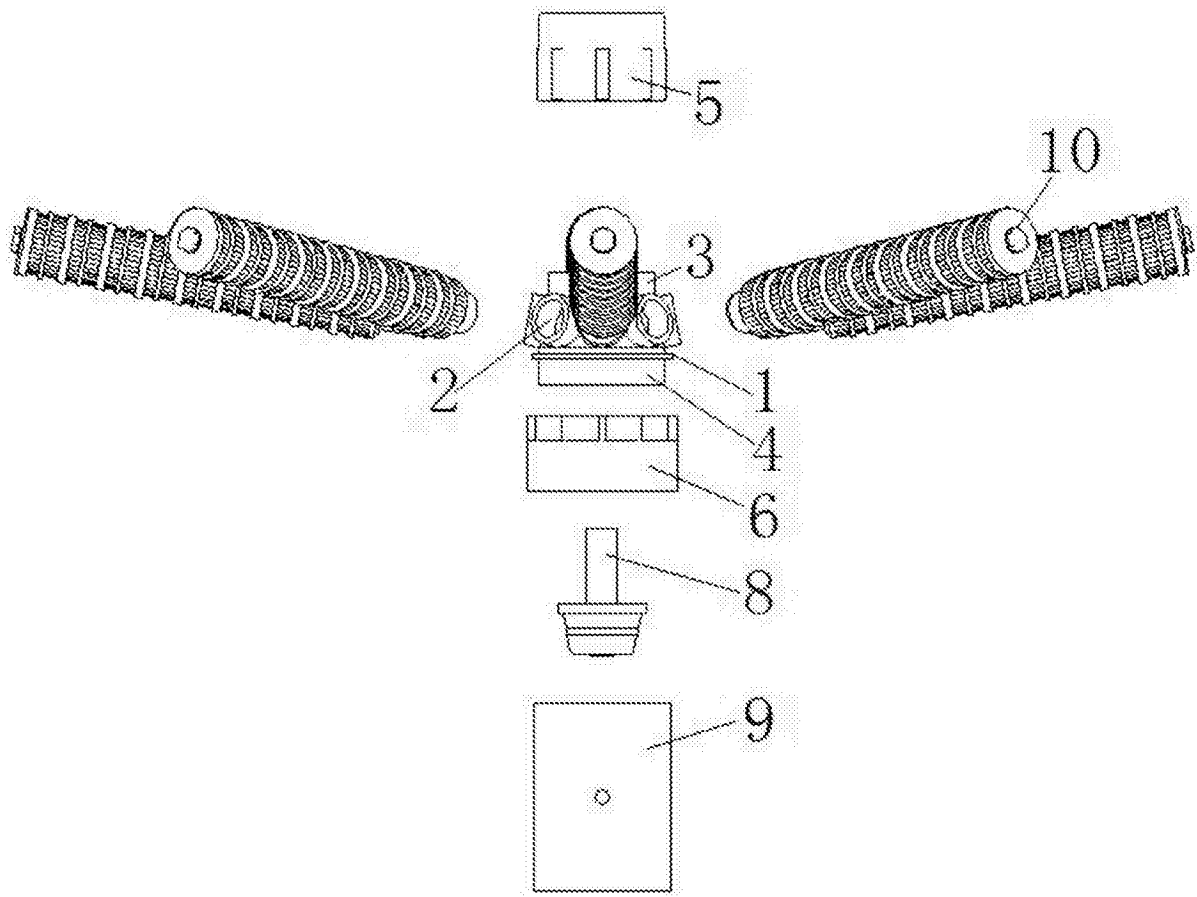


图 1

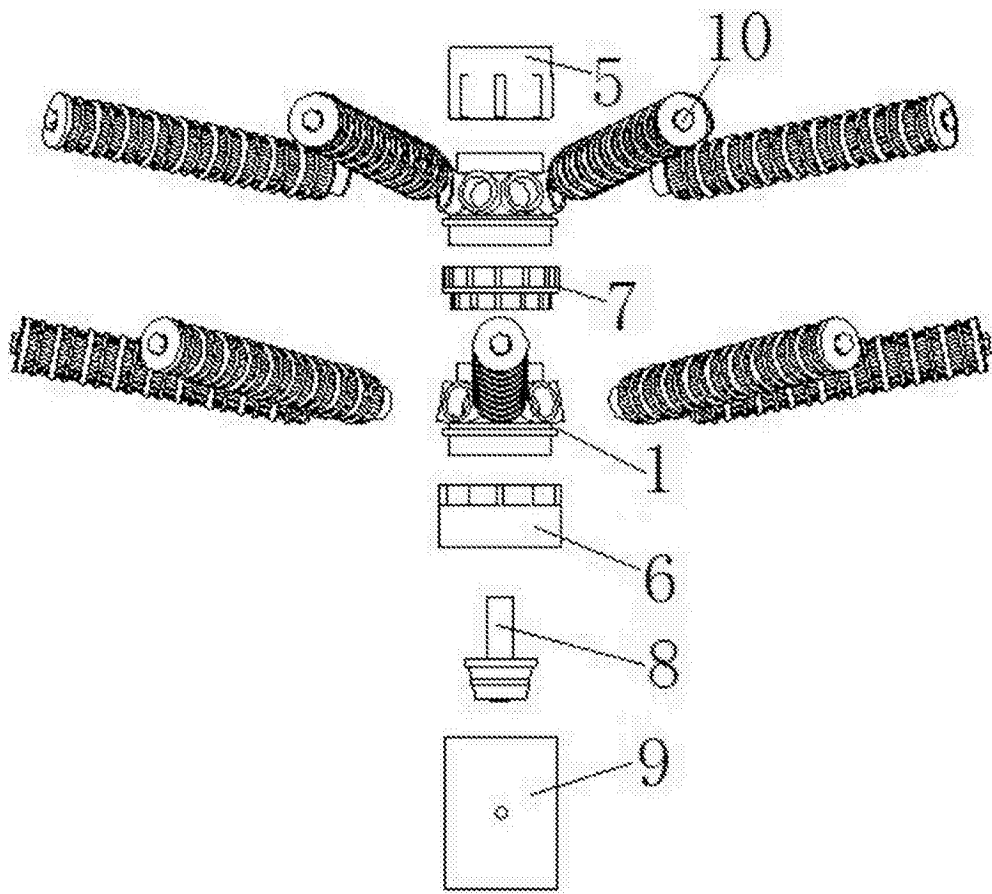


图 2

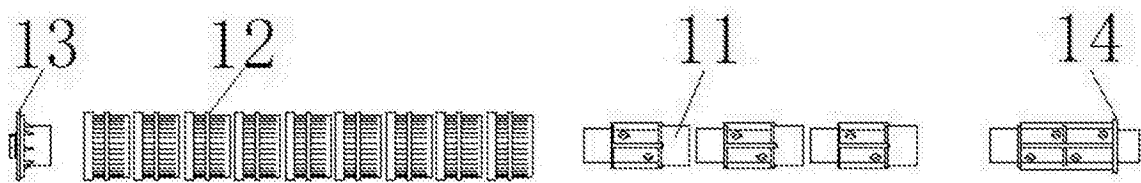


图 3