

(19)



REPUBLIKA SLOVENIJA
Urad RS za intelektualno lastnino

(10) SI 20175 A2

(12)

PATENT S SKRAJŠANIM TRAJANJEM

(21) Številka prijave: **9800323**

(51) MPK⁶: **A47B 97/02**

(22) Datum prijave: **31.12.1998**

(45) Datum objave: **31.08.2000**

(72) Izumitelj: **Rogina Stanko, 2250 Ptuj, SI**

(73) Nosilec: **ROGINA Stanko, Satlerjeva 7, 2250 Ptuj, SI**

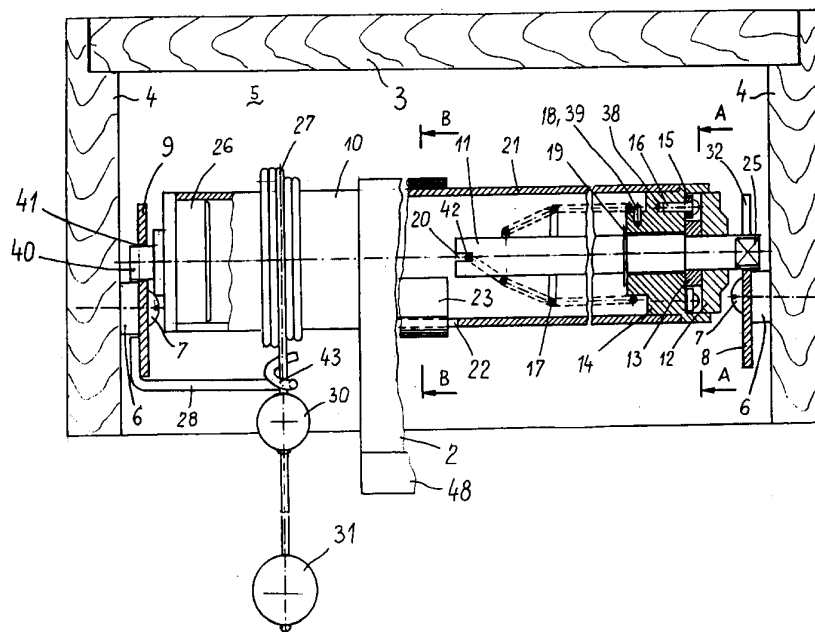
(74) Zastopnik: **Boris Kac, odvetnik, Partizanska 11/I, 2000 Maribor, SI**

(54) NAVIJALNIK ZA ZEMLJEVIDE

(57) Navijalnik za zemljevide po izumu omogoča hitro uporabo že nameščenih zemljevidov (2) kateri je lahko brez poteznih vrvic (27), z običajno petimi enovišinsko nameščenimi navijalniki vreten (10) ali s potezni vrvicami (27) v izvedbi petih enovišinsko ali devetih dvovišinsko nameščenih navijalnih vreten (10). Na nosilcu navijalnih vreten (8) in (9), katera sta za distanco distančnikov (6) z vijaki (7) pritrjena na letvi (4), so vstavljena navijalna vretena z navitimi zemljevidi (2), katerih poljubni položaj navitja je omogočen z zataknitvijo zoba (32), na prosto niha-jočem zapornem jezičku (15), v utor (33) na zapornem

obroču (13), kateri je nevtljivo vezan na nevtljivo os vretena (11). Navijanje zemljevida (2) omogoča prednapeta vijačna vzmet (17), katera je z upognjenim koncem (42) vstavljena v utor (20) nevtljive osi vretena (11), z drugim koncem (18) pa v izvrtino (39) vrtljivega zaključnega vložka cevi (14). Pri navijalniku za zemljevide s potezno vrstico (27) je skrajni položaj navitja zemljevida (2) nastavljen s položajem krogle (30) na potezni vrstici (27), katera je speljana skozi odprto spiralno zanko (43) na omejevalcu (28), kateri je pritrjen na nosilcu navijalnih vreten (9).

SI 20175 A2



ROGINA STANKO

Satlerjeva 7

2250 Ptuj

NAVIJALNIK ZA ZEMLJEVIDE

Predmet izuma je navijalnik za zemljevide, kateri je v izvedbi brez poteznih vrvic in z enovišinsko namestitvijo navijalnih vreten, ter v izvedbi s poteznimi vrvicami in z enovišinsko ter dvovišinsko namestitvijo navijalnih vreten.

Po mednarodni patentni klasifikaciji sodi izum v ...

Tehnični problem, ki ga rešuje izum, je takšna konstrukcija navijalnika za zemljevide, ki je stalno nameščena v prostoru npr. v učilnici in ima na navijalnih vretenih navite zemljevide, katere lahko pri dovolj nizki postavitvi na zid direktno z ročnim potegom za zemljevide te odvijemo ali zavijemo, dočim jih pri višjih postavitvah odvijamo ali zavijamo s poteznimi vrvicami.

Dosedaj še nismo zasledili nobene rešitve za neko mehanizirano prikazovanje zemljevidov na principu navijalnika za zemljevide, ampak samo posamezno obešanje zemljevida na steno ali tablo.

Dosedanji način uporabe pri prikazovanju zemljevidov je zelo neprikladen, ker vsakokratna uporaba zahteva stalno skrb za iskanje, prinašanje in nameščanje, za kar se uporabi mnogo časa, pri nameščanju se pojavljajo pogoste poškodbe zemljevidov, kar skrajšuje življenjsko dobo uporabe.

V principu podobna rešitev mehanizma za odvijanje in zavijanje se uporablja pri roletah iz tkanine.

Rešitev problema po izumu zahteva sicer stroške nabave navijalnika za zemljevide, vendar s tem odpadejo vse skrbi glede iskanja, prinašanja, nameščanja in skladiščenja zemljevidov.

Po izumu je problem rešen z navijalnikom za zemljevide, ki ima prednostno pet ali devet navijalnih vreten, v katerih so vstavljeni in naviti želeni zemljevidi, katere pri uporabi za prikazovanje odvijemo oziroma navijemo pri umaknitvi in to z direktnim potegom zemljevida z roko ali s pomočjo potezne vrvice.

Izum bo podrobneje opisan na izvedbenem primeru v več variantah in slikah, katere prikazujejo:

sl. 1 navijalnik za zemljevide brez poteznih vrvic v poševni projekciji,

sl. 2 isto kot sl. 1 gledano od spodaj,

sl. 3 isto kot sl. 1 v vzdolžnem prerezu,

sl. 4 isto kot sl. 1 v prečnem prerezu,

sl. 5 navijalnik za zemljevide s potezno vrstico v prerezu vzdolž navijalnega vretena,

sl. 6 prečni prerez navijalnega vretena navijalnika za zemljevide v rezu A – A,

sl. 7 prečni prerez navijalnega vretena navijalnika za zemljevide v rezu B – B,

sl. 8 prečni prerez navijalnika za zemljevide s poteznimi vrvicami in enovišinsko namestitvijo navijalnih vreten in

sl. 9 prečni prerez navijalnika za zemljevide s poteznimi vrvicami in dvovišinsko namestitvijo navijalnih vreten.

Navijalnik za zemljevide brez poteznih vrvic, namenjen za nižjo postavitev na steno, kjer so na navijalna vretena 10 naviti zemljevidi 2 s tal dosegljivi z roko, je prednostno izveden s petimi navijalnimi vreteni 10, katera so nameščena horizontalno v isti višini in enaki medsebojni oddaljenosti pod okvir 1, katerega sestavljata dve stranski letvi 4, dve vzdolžni letvi 5 in pokrov 3, kar je razvidno na sl. 1, sl. 2, sl. 3 in sl. 4.

Namestitev posameznega navijalnega vretena 10 pod okvir 1 in njihova konstrukcijska rešitev je za izvedbo navijalnika za zemljevide s potezno vrvico 27 ali brez nje enaka, kar je prikazano na sl. 5.

Na levi in desni stranski letvi 4 sta za distanco distančnika 6 z vijaki 7, pritrjena nosilca navijalnih vreten 8 in 9, na katera so vstavljena navijalna vretena 10. Na posameznem navijalnem vretenu 10 je zunanji pokrov 12 in zaporni obroč 13 nerazdružljivo fiksno vezan na os vretena 11, dočim je zaključni vložek cevi 14, kateri je fiksno vezan s cevjo 21, vrtljiv pa okrog osi vretena 11, vendar aksialno zaradi vskočnika 19 nepremičen. Navijalno vreteno 10 ima na eni strani v cev 21 tesno vstavljen zaključni čep 26, kateri je z izstopnim okroglim delom 40 vrtljiv v okrogli izvrtini 41 na nosilcu navijalnega vretena 9, na drugi strani pa je sploščeni del 25, na osi vretena 11, vstavljen v izrezan utor 32 na nosilcu navijalnega vretena 8, kamor vstavljena os vretena 11 ni vrtljiva.

Zaključni vložek cevi 14 ima na dveh simetričnih mestih iz središčnice osi navijalnega vretena 10 dve z osjo paralelni izvrtini 38, v kateri sta vstavljena zatiča z glavo 16, okrog katerih vrtljivo nihata zaporna jezička 15, od katerih se vsaj eden, v slučaju mirovanja vrtenja navijalnega vretena 10, z zobom 32 zatakne v utor 33 na zapornem obroču 13 in tako onemogoči samodejno navijanje, v katerem koli mirujočem položaju navitega zemljevida 2.

Vrtilni moment, potreben za navijanje zemljevida 2, je dosežen z vgrajeno prednapeto dolgo vijačno vzmetjo 17, kjer je en upognjen konec vzmeti 18 vstavljen v izvrtino 39 na zaključnem vložku cevi 14, kateri je vezan na vrtljivem delu navijalnega vretena 10, drugi upognjen konec vzmeti 42 pa je vstavljen v utor 20, ki je na osi vretena 11, katera se pri vrtenju navijalnega vretena ne vrtili.

Posamezen zemljevid 2 se pred montažo zaključnega čepa 26 vstavi pri odprtem vzdolžnem ravnem izrezu cevi 22 tako, da je zgornja letev 23 na zemljevidu 2 vstavljena v cev 21. Pred montažo posameznega navijalnega vretena 10 na nosilca navijalnih vreten 8 in 9, mora biti zemljevid 2 navit, os vretena 11 pa se nekoliko zavrti v smeri navijanja vzmeti 17, kar daje določeno prednapetost oziroma potreben vrtilni moment za navijanje.

Navijalnik za zemljevide brez poteznih vrvic 27 ima na sredini pod pokrovom 3, na njega prečno po širini, pritrjeno letev 34, katera se z odvitjem krilne matice 35 iz vijaka 36 hitro sprosti, zavrti okrog vrtilišča 37 za kot 90° levo ali desno, kar omogoča hitro zamenjavo posameznih navijalnih vreten 10 z navitimi zemljevidi 2, prikazano na sl. 2, sl. 3 in sl. 4.

Nadaljno vrtenje že navitega zemljevida 2 v slučaju pobega, onemogoči letev 34, v katero zadane spodnja letev zemljevida 48, tako se prepreči sprostitve prednapetosti vijačne vzmeti 17, katera je potrebna za normalno navijanje in preprečijo se možne poškodbe zemljevida 2.

Navijalnik za zemljevide s potezno vrvico 27 ima enako konstrukcijsko rešitev navijalnega vretena 10, enaka je njihova montaža na nosilca navijalnih vreten 8 in 9, kakor tudi enaka je pritrditev teh na stranskih letvah 4, kar je že prej opisano za navijalnik za zemljevide brez poteznih vrvic 27. Razlika je le v tem, da ima navijalnik za zemljevide s potezno vrvico 27 na vsakem navijalnem vretenu 10, vpeto in navito potezno vrvico 27, s pomočjo katere lahko zaradi visoke namestitve navijalnika za zemljevide odvijemo in navijemo posamezen zemljevid 2. Navedena izvedba navijalnika za zemljevide ima dodatno omejevalec 28, kateri je prednostno izveden iz jeklene žice, pritrjen na spodnji del nosilca navijalnih vreten 9 in nameščen v vertikalni osi obodne linije navite potezne vrvice 27 na posameznih navijalnih vretenih 10.

Omejevalec 28 je v delu vodenja vrvice 27 oblikovan v odprto spiralno zanko 43, katera zaradi pritrjene krogle 30 na določenem položaju potezne vrvice 27, omogoči omejevanje navijanja in s tem določi zgornji položaj navitega zemljevida 2. Odprta spiralna zanka 43 na omejevalcu 28, omogoči enostavno vstavljanje in snemanje potezne vrvice 27 v in iz vodilne zanke, kar je potrebno izvesti pri namestitvi in snemanju navijalnih vreten 10 v in iz navijalnika za zemljevide.

Na potezni vrvici 27, nižje pritrjena krogla 31 je v položaju navitega zemljevida 2 postavljena v višini za doseg z roko in služi samo za prijem pri potegu.

Navijalnik za zemljevide s poteznimi vrvicami 27 je lahko v običajni izvedbi s petimi, na enaki višini in enaki medsebojni oddaljenosti na nosilca navijalnih vreten 8 in 9, nameščenimi navijalnimi vreteni 10 ali v izvedbi s petimi navijalnimi vreteni 10 na spodnji in štirimi na zgornji višini.

Pri dvovišinski namestitvi navijalnih vreten 10 imamo za obe višini enako rešitev postavitve, konstrukcijsko podobne, vendar na enak način pritrjene nosilce navijalnih vreten 44 in 45 za spodnjo višino in 46 ter 47 za zgornjo višino, kar je prikazano na sl. 9.

Na drugi višini nameščena navijalna vretena 10 so nekoliko zamaknjena napram spodnji tako, da poteka odvijanje in zavijanje zemljevidov 2, ter potek poteznih vrvic 27, katere so pravtako speljane skozi odprto spiralno zanko 43 omejevalcev 28, nemoteno.

Za prijavitelja:



PATENTNI ZAHTEVKI

1. Navijalnik za zemljevide, označen s tem, da ima v isti višini in enaki medsebojni razdalji vstavljenih prednostno pet navijalnih vreten (10) z navitimi zemljevidi (2), katera so na eni strani z izstopnim okroglim delom (40) zaključnega čepa (26) vstavljena v izvrtine (41) na nosilcu navijalnih vreten (9), na drugi strani v izreze (32), ki so na nosilcu navijalnih vreten (8), kjer sta nosilca navijalnih vreten (8) in (9) za distanco distančnikov (6) pritrjena z vijaki (7) na stranski letvi (4); da sta na posamezni osi vretena (11) fiksno vezana zunanji pokrov (12) in zaporni obroč (13), vrtljiv pa je zaključni vložek cevi (14), na katerem sta v dve nasprotni osnosimetrični izvrtini (38) vstavljena dva zatiča z glavo (16), okrog katerih prosto nihata zaporna jezička (15), katera lahko z robom (32) vprijemata v utor (33), ki je na zapornem obroču (13); da je vijačna vzmet (17) z enim upognjenim koncem (42) vstavljena v utor (20), ki je na osi vretena (11), z drugim upognjenim koncem (18) pa je vstavljena v izvrtino (38), ki je na zaključnem vložku cevi (14).
2. Navijalec za zemljevide po zahtevku 1, označen s tem, da je v cev (21) posameznega navijalnega vretena (10), skozi vzdolžni ravni izrez cevi (22), vstavljena zgornja letev (23) zemljevida (2).
3. Navijalec za zemljevide po zahtevku 1, označen s tem, da ima v isti višini vstavljenih prednostno pet navijalnih vreten (10) z navitimi zemljevidi (2) in brez poteznih vrvic (27) ter da ima na notranjem delu sredine pokrova (3), na eni strani z vijakom (37), na drugi strani pa z vijakom (36) in krilno matico (35), pritrjeno prečno letev (34).
4. Navijalec za zemljevide po zahtevku 1, označen s tem, da ima pod vertikalnimi linijami navitih poteznih vrvic (27) na spodnjem delu nosilca navijalnih vreten (9), pritrjene omeje

valce (28), na katerih so skozi odprte spiralne zanke (43) vstavljene iz navijalnih vreten (10) navite potezne vrvice (27), na katerih so na določenem mestu pritrjene krogle (30).

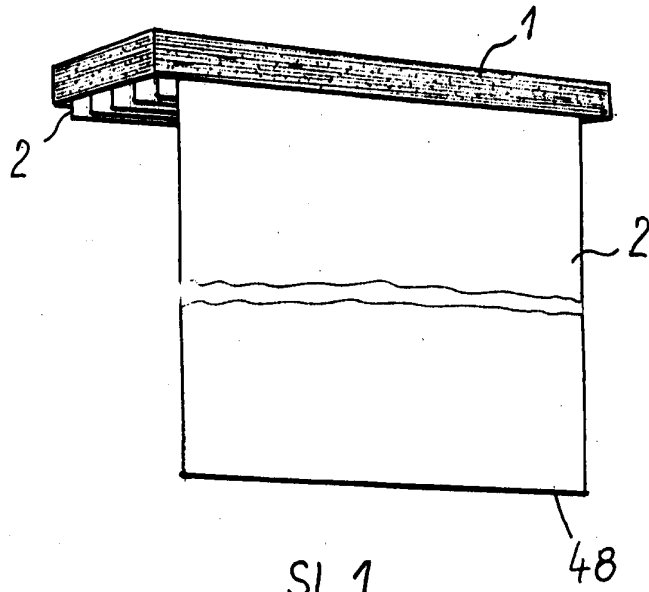
5. Navijalec za zemljevide po zahtevku 1, označen s tem, da ima lahko nad prednostno petimi enovišinsko nameščenimi navijalnimi vreteni (10), še v enaki medsebojni oddaljenosti, vendar zamaknjeno, še štiri navijalna vretena (10), z vstavljenimi zemljevidi (2) in s poteznimi vrvicami (27), ter na nosilca navijalnih vreten (8) in (9) dodatno nameščene omejevalce (28).

Za prijavitelja:

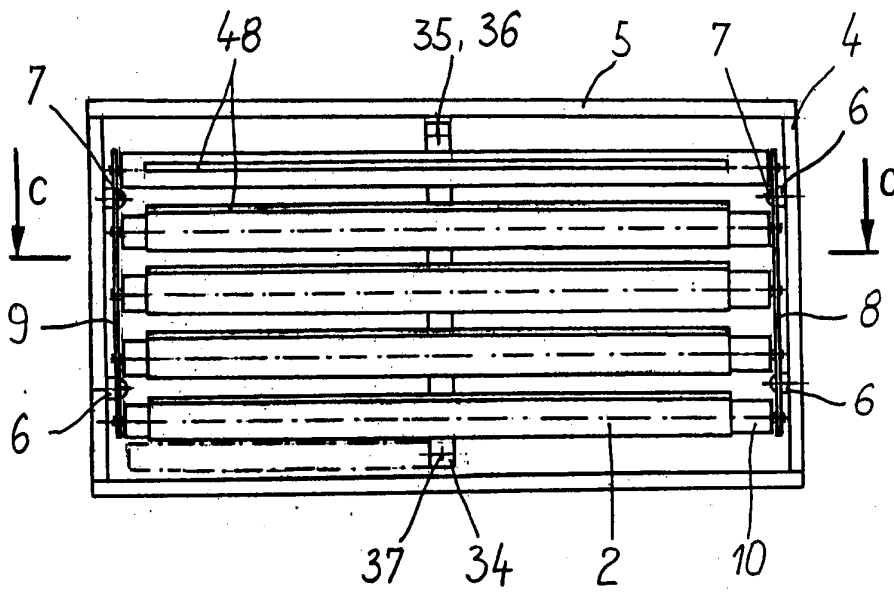
ODVETNIK
Boris Kac
PARTIZANSKA 11/1. 2000 MARIBOR



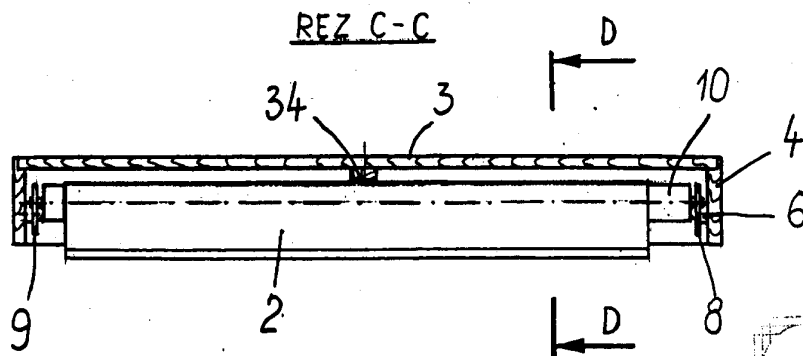
1/4



Sl. 1

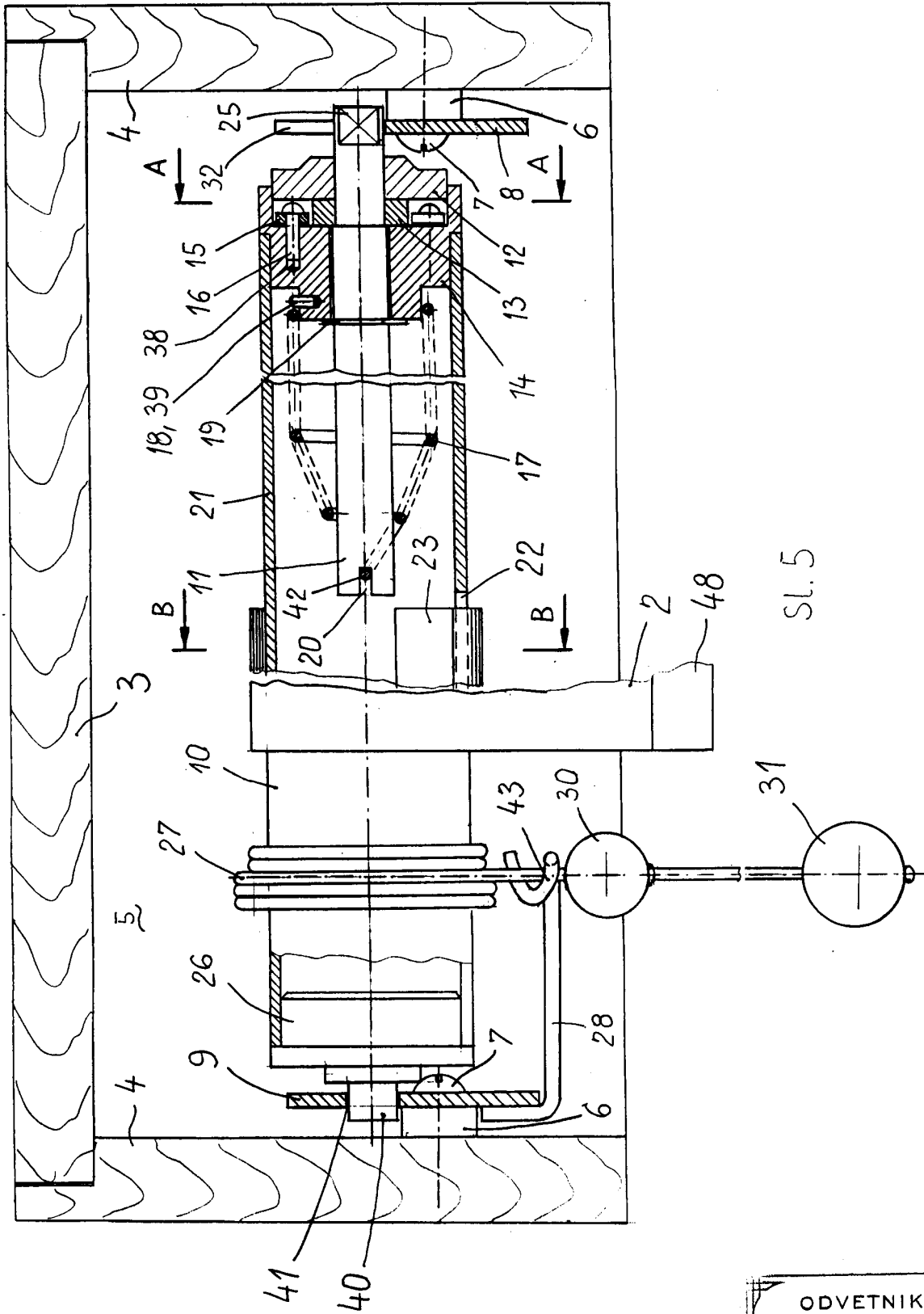


Sl. 2



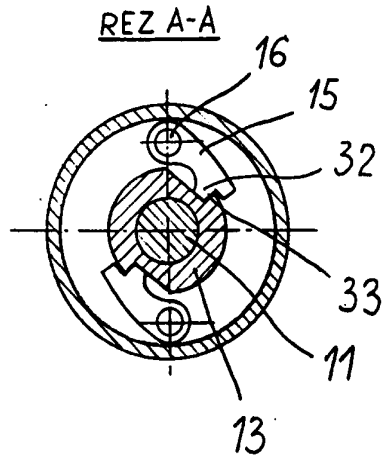
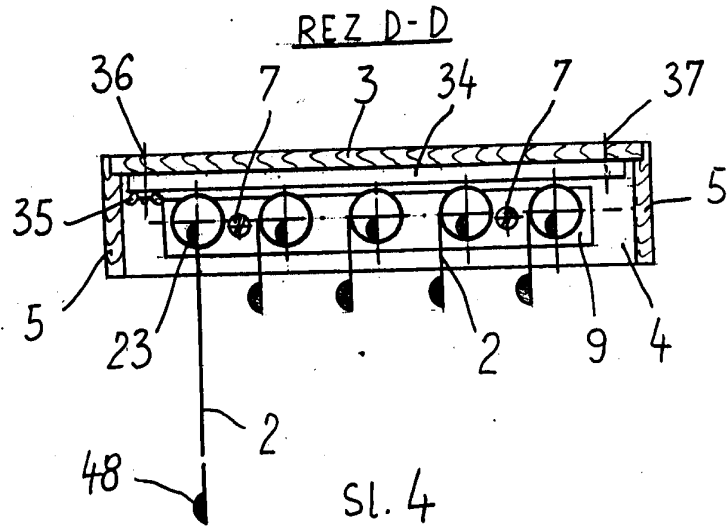
Sl. 3

ODVETNIK
Boris Kac
PARTIZANSKA 11/1. 2000 MARIBOR

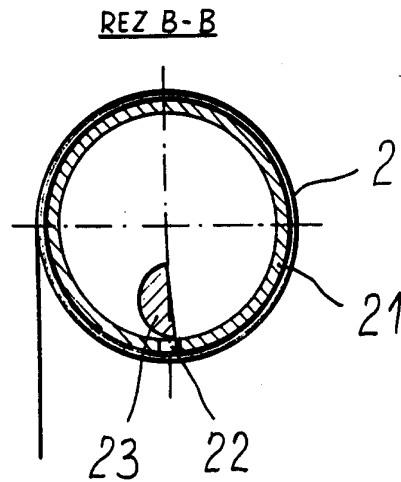


Sl. 5

ODVETNIK
Boris Kad
PARTIZANSKA 11/1, 2000 Ljubljana

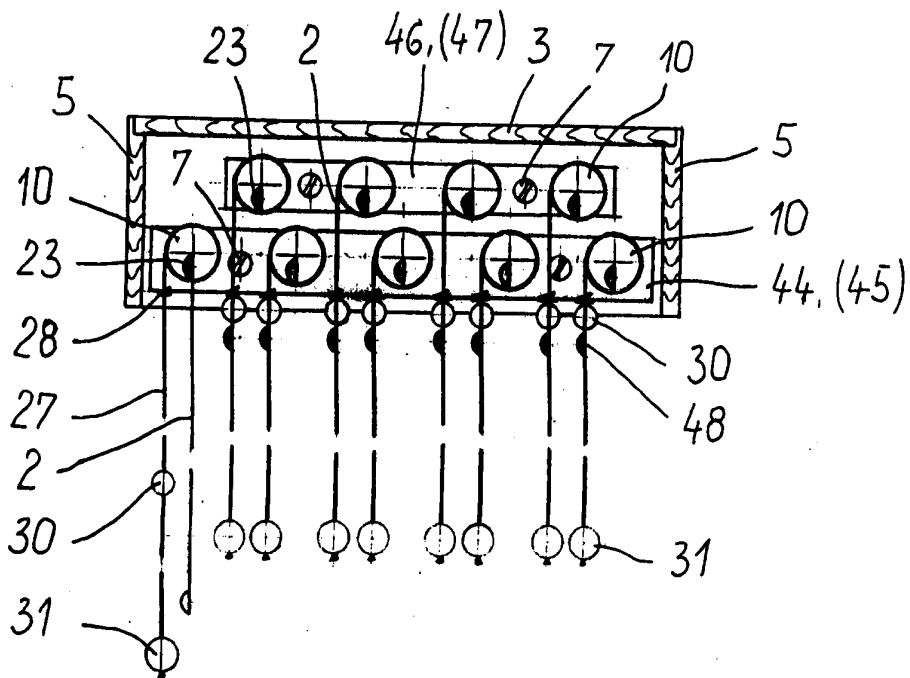
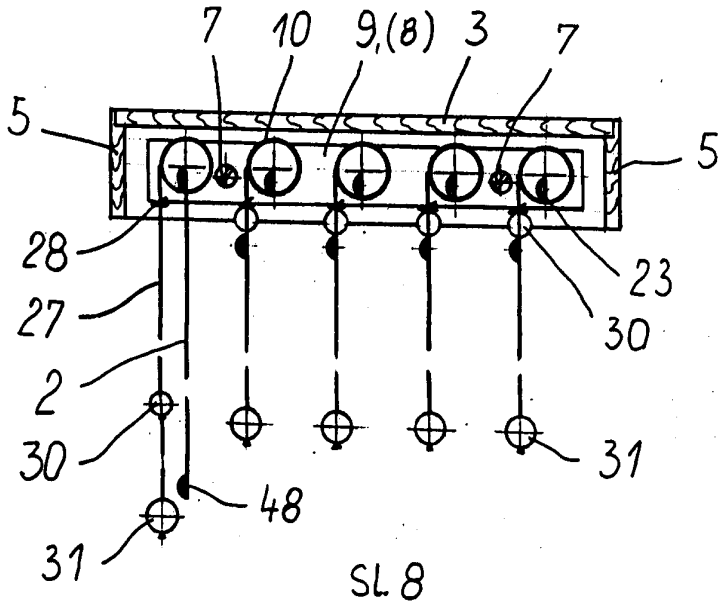


Sl. 6



Sl. 7

ODVETNIK
Boris Kac
PARTIZANSKA 11/1. 2000 MARIBOR



Sl. 9

ODVETNIK
Boris Kac
PARTIZANSKA 11/1. 2000 MARIBOR