

(12) NACH DEM VERTRAG ÜBER DIE INTERNATIONALE ZUSAMMENARBEIT AUF DEM GEBIET DES PATENTWESENS (PCT) VERÖFFENTLICHTE INTERNATIONALE ANMELDUNG

(19) Weltorganisation für geistiges Eigentum

Internationales Büro

(43) Internationales Veröffentlichungsdatum  
11. Oktober 2012 (11.10.2012)



(10) Internationale Veröffentlichungsnummer  
**WO 2012/136837 A3**

- (51) Internationale Patentklassifikation:  
*H01L 31/02* (2006.01)
- (21) Internationales Aktenzeichen: PCT/EP2012/056392
- (22) Internationales Anmeldedatum:  
10. April 2012 (10.04.2012)
- (25) Einreichungssprache: Deutsch
- (26) Veröffentlichungssprache: Deutsch
- (30) Angaben zur Priorität:  
10 2011 006 949.6 7. April 2011 (07.04.2011) DE
- (71) Anmelder (für alle Bestimmungsstaaten mit Ausnahme von US): **SOLUTRONIC AG** [DE/DE]; Küferstrasse 18, 73257 Köngen (DE).
- (72) Erfinder; und
- (75) Erfinder/Anmelder (nur für US): **SCHUEERLE, Wieland** [DE/DE]; Ulrich von Ensingen Strasse 11, 72622 Nürtingen (DE).
- (74) Anwalt: **BRP RENAUD & PARTNER** Notare, Patentanwälte; Königstraße 28, 70173 Stuttgart (DE).
- (81) Bestimmungsstaaten (soweit nicht anders angegeben, für jede verfügbare nationale Schutzrechtsart): AE, AG, AL, AM, AO, AT, AU, AZ, BA, BB, BG, BH, BR, BW, BY, BZ, CA, CH, CL, CN, CO, CR, CU, CZ, DE, DK, DM, DO, DZ, EC, EE, EG, ES, FI, GB, GD, GE, GH, GM, GT, HN, HR, HU, ID, IL, IN, IS, JP, KE, KG, KM, KN, KP, KR, KZ, LA, LC, LK, LR, LS, LT, LU, LY, MA, MD, ME, MG, MK, MN, MW, MX, MY, MZ, NA, NG, NI, NO, NZ, OM, PE, PG, PH, PL, PT, QA, RO, RS, RU, RW, SC, SD, SE, SG, SK, SL, SM, ST, SV, SY, TH, TJ, TM, TN, TR, TT, TZ, UA, UG, US, UZ, VC, VN, ZA, ZM, ZW.
- (84) Bestimmungsstaaten (soweit nicht anders angegeben, für jede verfügbare regionale Schutzrechtsart): ARIPO (BW, GH, GM, KE, LR, LS, MW, MZ, NA, RW, SD, SL, SZ, TZ, UG, ZM, ZW), eurasisches (AM, AZ, BY, KG, KZ, MD, RU, TJ, TM), europäisches (AL, AT, BE, BG, CH, CY, CZ, DE, DK, EE, ES, FI, FR, GB, GR, HR, HU, IE, IS, IT, LT, LU, LV, MC, MK, MT, NL, NO, PL, PT, RO, RS, SE, SI, SK, SM, TR), OAPI (BF, BJ, CF, CG, CI, CM, GA, GN, GQ, GW, ML, MR, NE, SN, TD, TG).

[Fortsetzung auf der nächsten Seite]

(54) Title: EMERGENCY SWITCH-OFF DEVICE OF A PHOTOVOLTAIC SYSTEM

(54) Bezeichnung : NOTABSCHALTVORRICHTUNG EINER PHOTOVOLTAIKANLAGE

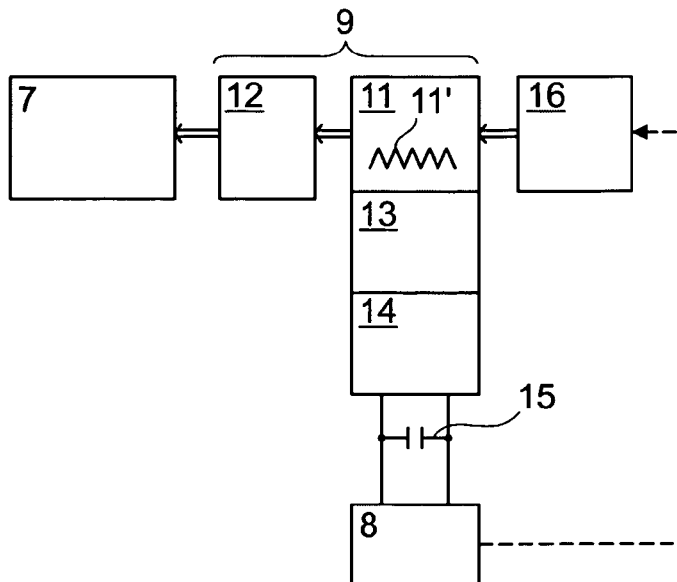


Fig. 2

(57) Abstract: When the electrical installation of a house is uncoupled from the (public) electrical power network, the output side of the solar modules is automatically switched to a (currentless) emergency state after a delay time. The delay time is set in such a way that short-term failures of electrical power network do not cause a switch-over to the emergency state.

(57) Zusammenfassung: Bei Abkopplung der Elektroinstallation eines Hauses vom (öffentlichen) Stromnetz wird die Ausgangsseite der Solarmodule nach einer Verzögerungszeit automatisch in einen (stromlosen) Notfallzustand geschaltet. Die Verzögerungszeit ist so bemessen, dass Kurzausfälle des Stromnetzes keine Umschaltung in den Notfallzustand bewirken.

WO 2012/136837 A3



**Veröffentlicht:**

- *mit internationalem Recherchenbericht (Artikel 21 Absatz 3)*
- *vor Ablauf der für Änderungen der Ansprüche geltenden Frist; Veröffentlichung wird wiederholt, falls Änderungen eingehen (Regel 48 Absatz 2 Buchstabe h)*

**(88) Veröffentlichungsdatum des internationalen  
Recherchenberichts:**

27. Dezember 2012

INTERNATIONAL SEARCH REPORT

International application No  
PCT/EP2012/056392

A. CLASSIFICATION OF SUBJECT MATTER  
INV. H01L31/02  
ADD.  
According to International Patent Classification (IPC) or to both national classification and IPC

B. FIELDS SEARCHED  
Minimum documentation searched (classification system followed by classification symbols)  
H01L H01H  
Documentation searched other than minimum documentation to the extent that such documents are included in the fields searched

Electronic data base consulted during the international search (name of data base and, where practicable, search terms used)  
EPO-Internal, WPI Data

C. DOCUMENTS CONSIDERED TO BE RELEVANT		
Category*	Citation of document, with indication, where appropriate, of the relevant passages	Relevant to claim No.
X	DE 10 2009 024516 A1 (PHOENIX CONTACT GMBH & CO [DE]) 9 December 2010 (2010-12-09)	1-3
A	paragraphs [0005], [0009] paragraphs [0011] - [0014] paragraph [0024]; claim 8 paragraph [0050] pages -	4
X	----- US 2001/023703 A1 (KONDO HIROSHI [JP] ET AL) 27 September 2001 (2001-09-27) paragraphs [0071] - [0080]; figures 2, 4	1
X	----- DE 10 2010 037760 A1 (EHP ENERGY HARVESTING PROJECTS GMBH [DE]) 3 March 2011 (2011-03-03) the whole document	1
	----- -/--	

Further documents are listed in the continuation of Box C.

See patent family annex.

\* Special categories of cited documents :

- "A" document defining the general state of the art which is not considered to be of particular relevance
- "E" earlier application or patent but published on or after the international filing date
- "L" document which may throw doubts on priority claim(s) or which is cited to establish the publication date of another citation or other special reason (as specified)
- "O" document referring to an oral disclosure, use, exhibition or other means
- "P" document published prior to the international filing date but later than the priority date claimed

"T" later document published after the international filing date or priority date and not in conflict with the application but cited to understand the principle or theory underlying the invention

"X" document of particular relevance; the claimed invention cannot be considered novel or cannot be considered to involve an inventive step when the document is taken alone

"Y" document of particular relevance; the claimed invention cannot be considered to involve an inventive step when the document is combined with one or more other such documents, such combination being obvious to a person skilled in the art

"&" document member of the same patent family

Date of the actual completion of the international search  18 October 2012	Date of mailing of the international search report  26/10/2012
Name and mailing address of the ISA/ European Patent Office, P.B. 5818 Patentlaan 2 NL - 2280 HV Rijswijk Tel. (+31-70) 340-2040, Fax: (+31-70) 340-3016	Authorized officer  Marannino, M

## INTERNATIONAL SEARCH REPORT

International application No  
PCT/EP2012/056392

C(Continuation). DOCUMENTS CONSIDERED TO BE RELEVANT		
Category*	Citation of document, with indication, where appropriate, of the relevant passages	Relevant to claim No.
X	DE 10 2008 052037 B3 (MOELLER GMBH [DE]) 8 April 2010 (2010-04-08) paragraphs [0011], [0022], [0027]; figure 1	1
A	----- EP 2 256 822 A2 (EATON IND GMBH [DE]) 1 December 2010 (2010-12-01) abstract; figures	1-4
A	----- FR 2 865 572 A1 (ALSTOM T & D SA [FR]) 29 July 2005 (2005-07-29) the whole document	1-4
	-----	

# INTERNATIONAL SEARCH REPORT

Information on patent family members

International application No PCT/EP2012/056392
---

Patent document cited in search report	Publication date	Patent family member(s)	Publication date
DE 102009024516 A1	09-12-2010	NONE	
US 2001023703 A1	27-09-2001	NONE	
DE 102010037760 A1	03-03-2011	NONE	
DE 102008052037 B3	08-04-2010	CN 102217078 A	12-10-2011
		DE 102008052037 B3	08-04-2010
		EP 2347446 A1	27-07-2011
		US 2011215643 A1	08-09-2011
		WO 2010043343 A1	22-04-2010
EP 2256822 A2	01-12-2010	CN 101924352 A	22-12-2010
		DE 102009022508 A1	09-12-2010
		EP 2256822 A2	01-12-2010
		US 2010326809 A1	30-12-2010
FR 2865572 A1	29-07-2005	AT 425546 T	15-03-2009
		CN 1910714 A	07-02-2007
		EP 1706880 A1	04-10-2006
		FR 2865572 A1	29-07-2005
		JP 4563405 B2	13-10-2010
		JP 2007519195 A	12-07-2007
		US 2007163869 A1	19-07-2007
		WO 2005076303 A1	18-08-2005

A. KLASSIFIZIERUNG DES ANMELDUNGSGEGENSTANDES  
INV. H01L31/02  
ADD.

Nach der Internationalen Patentklassifikation (IPC) oder nach der nationalen Klassifikation und der IPC

## B. RECHERCHIERTE GEBIETE

Recherchierter Mindestprüfstoff (Klassifikationssystem und Klassifikationssymbole)  
H01L H01H

Recherchierte, aber nicht zum Mindestprüfstoff gehörende Veröffentlichungen, soweit diese unter die recherchierten Gebiete fallen

Während der internationalen Recherche konsultierte elektronische Datenbank (Name der Datenbank und evtl. verwendete Suchbegriffe)

EPO-Internal, WPI Data

## C. ALS WESENTLICH ANGESEHENE UNTERLAGEN

Kategorie*	Bezeichnung der Veröffentlichung, soweit erforderlich unter Angabe der in Betracht kommenden Teile	Betr. Anspruch Nr.
X	DE 10 2009 024516 A1 (PHOENIX CONTACT GMBH & CO [DE]) 9. Dezember 2010 (2010-12-09)	1-3
A	Absätze [0005], [0009] Absätze [0011] - [0014] Absatz [0024]; Anspruch 8 Absatz [0050] Seiten -	4
X	US 2001/023703 A1 (KONDO HIROSHI [JP] ET AL) 27. September 2001 (2001-09-27) Absätze [0071] - [0080]; Abbildungen 2, 4	1
X	DE 10 2010 037760 A1 (EHP ENERGY HARVESTING PROJECTS GMBH [DE]) 3. März 2011 (2011-03-03) das ganze Dokument	1
	----- -/--	



Weitere Veröffentlichungen sind der Fortsetzung von Feld C zu entnehmen



Siehe Anhang Patentfamilie

\* Besondere Kategorien von angegebenen Veröffentlichungen :

"A" Veröffentlichung, die den allgemeinen Stand der Technik definiert, aber nicht als besonders bedeutsam anzusehen ist

"E" frühere Anmeldung oder Patent, die bzw. das jedoch erst am oder nach dem internationalen Anmeldedatum veröffentlicht worden ist

"L" Veröffentlichung, die geeignet ist, einen Prioritätsanspruch zweifelhaft erscheinen zu lassen, oder durch die das Veröffentlichungsdatum einer anderen im Recherchenbericht genannten Veröffentlichung belegt werden soll oder die aus einem anderen besonderen Grund angegeben ist (wie ausgeführt)

"O" Veröffentlichung, die sich auf eine mündliche Offenbarung, eine Benutzung, eine Ausstellung oder andere Maßnahmen bezieht

"P" Veröffentlichung, die vor dem internationalen Anmeldedatum, aber nach dem beanspruchten Prioritätsdatum veröffentlicht worden ist

"T" Spätere Veröffentlichung, die nach dem internationalen Anmeldedatum oder dem Prioritätsdatum veröffentlicht worden ist und mit der Anmeldung nicht kollidiert, sondern nur zum Verständnis des der Erfindung zugrundeliegenden Prinzips oder der ihr zugrundeliegenden Theorie angegeben ist

"X" Veröffentlichung von besonderer Bedeutung; die beanspruchte Erfindung kann allein aufgrund dieser Veröffentlichung nicht als neu oder auf erfinderischer Tätigkeit beruhend betrachtet werden

"Y" Veröffentlichung von besonderer Bedeutung; die beanspruchte Erfindung kann nicht als auf erfinderischer Tätigkeit beruhend betrachtet werden, wenn die Veröffentlichung mit einer oder mehreren Veröffentlichungen dieser Kategorie in Verbindung gebracht wird und diese Verbindung für einen Fachmann naheliegend ist

"&" Veröffentlichung, die Mitglied derselben Patentfamilie ist

Datum des Abschlusses der internationalen Recherche

18. Oktober 2012

Absenddatum des internationalen Recherchenberichts

26/10/2012

Name und Postanschrift der Internationalen Recherchenbehörde

Europäisches Patentamt, P.B. 5818 Patentlaan 2  
NL - 2280 HV Rijswijk  
Tel. (+31-70) 340-2040,  
Fax: (+31-70) 340-3016

Bevollmächtigter Bediensteter

Marannino, M

C. (Fortsetzung) ALS WESENTLICH ANGESEHENE UNTERLAGEN		
Kategorie*	Bezeichnung der Veröffentlichung, soweit erforderlich unter Angabe der in Betracht kommenden Teile	Betr. Anspruch Nr.
X	DE 10 2008 052037 B3 (MOELLER GMBH [DE]) 8. April 2010 (2010-04-08) Absätze [0011], [0022], [0027]; Abbildung 1	1
A	----- EP 2 256 822 A2 (EATON IND GMBH [DE]) 1. Dezember 2010 (2010-12-01) Zusammenfassung; Abbildungen	1-4
A	----- FR 2 865 572 A1 (ALSTOM T & D SA [FR]) 29. Juli 2005 (2005-07-29) das ganze Dokument -----	1-4

# INTERNATIONALER RECHERCHENBERICHT

Angaben zu Veröffentlichungen, die zur selben Patentfamilie gehören

Internationales Aktenzeichen

PCT/EP2012/056392

Im Recherchenbericht angeführtes Patentdokument	Datum der Veröffentlichung	Mitglied(er) der Patentfamilie	Datum der Veröffentlichung
DE 102009024516 A1	09-12-2010	KEINE	
US 2001023703 A1	27-09-2001	KEINE	
DE 102010037760 A1	03-03-2011	KEINE	
DE 102008052037 B3	08-04-2010	CN 102217078 A	12-10-2011
		DE 102008052037 B3	08-04-2010
		EP 2347446 A1	27-07-2011
		US 2011215643 A1	08-09-2011
		WO 2010043343 A1	22-04-2010
EP 2256822 A2	01-12-2010	CN 101924352 A	22-12-2010
		DE 102009022508 A1	09-12-2010
		EP 2256822 A2	01-12-2010
		US 2010326809 A1	30-12-2010
FR 2865572 A1	29-07-2005	AT 425546 T	15-03-2009
		CN 1910714 A	07-02-2007
		EP 1706880 A1	04-10-2006
		FR 2865572 A1	29-07-2005
		JP 4563405 B2	13-10-2010
		JP 2007519195 A	12-07-2007
		US 2007163869 A1	19-07-2007
		WO 2005076303 A1	18-08-2005